



POÊLE À PELLETS

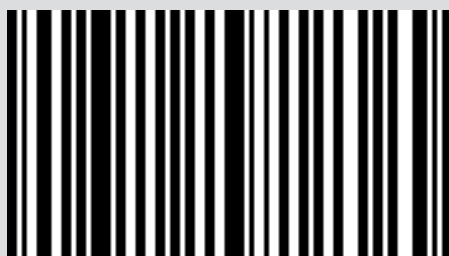
THEA HYDRO 16 S2

THEA HYDRO 23 S2

PARTIE 2 - FONCTIONNEMENT ET ENTRETIEN

Traductions des instructions en langue originale

The logo for MCZ, consisting of the letters 'MCZ' in a bold, stylized, black font. The 'M' and 'C' are connected, and the 'Z' is also connected to the 'C'. The font is sans-serif and has a modern, industrial feel.



8902008601

SOMMAIRE

SOMMAIRE	II
13-MISES EN GARDE AVANT L'ALLUMAGE	3
14-PANNEAU DE COMMANDE	4
15-RUBRIQUES DU MENU ET FONCTIONNEMENT	5
16-DISPOSITIFS DE SÉCURITÉ ET ALARMES	21
17-CONSEILS POUR UNE UTILISATION EN TOUTE SÉCURITÉ	25
18-NETTOYAGE ET ENTRETIEN	26
19-PANNES/CAUSES/SOLUTIONS	32
20-CARTE ÉLECTRONIQUE.....	35

13-MISES EN GARDE AVANT L'ALLUMAGE

MISES EN GARDE GÉNÉRALES

Enlever du brasier, du produit et de la vitre, tous les composants qui pourraient brûler (manuel, étiquettes adhésives diverses et polystyrène éventuel).

Contrôler que le brasier soit positionné convenablement et qu'il repose bien sur la base.



Le premier allumage est susceptible d'échouer, vu que la vis sans fin est vide et ne réussit pas toujours à charger à temps dans le brasier la quantité de pellets nécessaire pour le démarrage régulier de la flamme.



ANNULER LA CONDITION D'ALARME DE DÉFAUT D'ALLUMAGE. ENLEVER LES PELLETS RESTÉS DANS LE BRASIER ET RECOMMENCER L'ALLUMAGE.

Si après des défauts d'allumage répétés, la flamme n'apparaît toujours pas même avec un apport de pellets régulier, vérifier l'emplacement correct du brasier qui doit **reposer, en adhérent parfaitement, sur son logement d'encastrement où il ne doit pas y avoir d'incrustations de cendre**. Si vous ne remarquez rien d'anormal lors de ce contrôle, cela signifie qu'il pourrait y avoir un problème lié aux composants du produit ou bien imputable à une mauvaise installation.



ENLEVER LES PELLETS DU BRASIER ET DEMANDER L'INTERVENTION D'UN TECHNICIEN AUTORISÉ.



Éviter de toucher le poêle pendant le premier allumage, car la peinture durcit au cours de cette phase. En touchant la peinture, la surface en acier pourrait émerger.



Il convient de garantir une ventilation efficace de la pièce pendant l'allumage initial, car le poêle dégage un peu de fumée et une odeur de peinture.

Si nécessaire, rafraîchir la peinture avec une bombe spray de la couleur correspondante.

Ne pas rester à proximité du poêle et, comme indiqué précédemment, aérer la pièce. La fumée et l'odeur de peinture disparaissent après une heure de fonctionnement environ ; nous rappelons néanmoins qu'elles ne sont pas nocives pour la santé.



Le produit aura tendance à se dilater ou à se contracter durant les phases d'allumage et de refroidissement ; il pourra par conséquent émettre de légers grincements. Ce phénomène, tout à fait normal vu que la structure est fabriquée en acier laminé, ne doit pas être considéré comme un défaut.

Au **premier allumage**, pour le premier réservoir de pellet environ, il est conseillé d'allumer le poêle à la puissance maximum de manière à accélérer la stabilisation du poêle et à éliminer l'odeur de peinture.

Il est conseillé d'installer le revêtement en céramique ou en pierre serpentine après le premier allumage réussi.

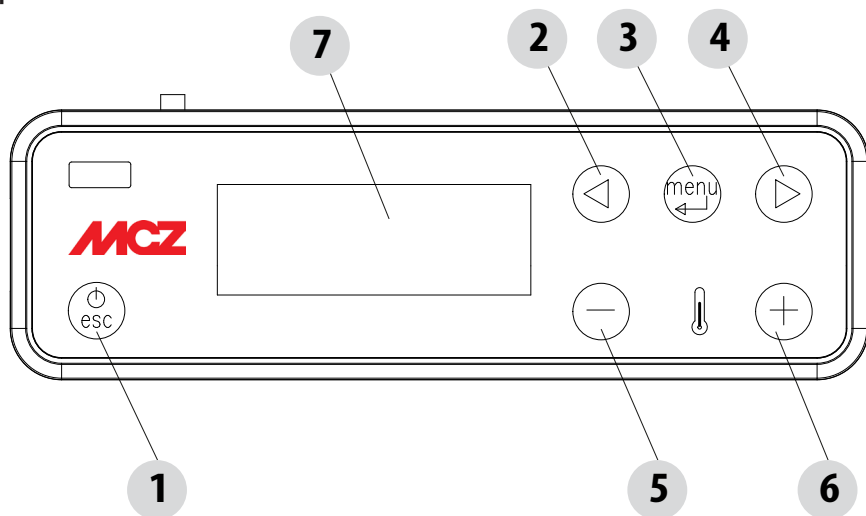


NE PAS ESSAYER D'OBTENIR TOUT DE SUITE DES PERFORMANCES DE CHAUFFAGE !!!

14-PANNEAU DE COMMANDE

ÉCRAN DU PANNEAU DE COMMANDE

Rubriques du menu



LÉGENDE

1. Allumage/arrêt du poêle	5. Diminution du réglage de température/fonctions de programmation.
2. Défilement du menu de programmation en descendant.	6. Augmentation du réglage de température/fonctions de programmation.
3. Menu	7. Affichage.
4. Défilement du menu de programmation en montant.	

MENU PRINCIPAL

Appuyer sur la touche 3 (menu) pour y accéder. Les rubriques auxquelles vous accédez sont les suivantes :

- Date et heure
- Timer
- Sleep (seulement avec le poêle allumé)
- Configurations
- Infos

Configuration de la date et de l'heure

Pour configurer la date et l'heure, procéder comme suit :

- Appuyer sur la touche « menu ».
- Sélectionner « date et heure ».
- Confirmer en appuyant sur « menu »
- Défiler avec les flèches et sélectionner, une à la fois, les variables à modifier : jour, heure, minutes, le combien du mois, mois, année.
- Sélectionner « menu » pour confirmer.
- A l'aide des touches + -, modifier.
- Enfin, appuyer sur « menu » pour confirmer et sur « esc » pour sortir.

15-RUBRIQUES DU MENU ET FONCTIONNEMENT

MODE PROGRAMMÉ (TIMER) - Menu principal

Le réglage du jour et de l'heure actuels est fondamental pour le fonctionnement correct du timer.

Six programmes TIMER peuvent être définis ; pour chacun d'entre eux, l'utilisateur peut choisir l'heure d'allumage et d'arrêt et les jours de la semaine où il est activé.

Lorsqu'un ou plusieurs programmes sont activés, le panneau affiche l'un après l'autre l'état du poêle et TIMER « n » où « n » est le numéro relatif aux programmes TIMER activés, séparés par un tiret

Exemple :

TIMER 1 Programme timer 1 activé.

TIMER 1-4 Programmes timer 1 et 4 activés.

TIMER 1-2-3-4-5-6 Programmes timer tous activés.

EXEMPLE DE PROGRAMMATION

Poêle allumé ou éteint :

- entrer dans le MENU,
- défiler avec les flèches <> jusqu'à la rubrique TIMER,
- appuyer sur la touche « menu »
- le système propose « P1 » (Appuyer sur les touches <> pour les timers suivants P2, P3, P4, P5, P6)
- Pour activer « P1 », appuyer sur la touche « Menu »
- appuyer sur + - et sélectionner « ON »
- confirmer avec la touche « Menu »

À ce stade, il propose 00:00 comme horaire de départ ; à l'aide de la touche + -, régler l'heure de départ et appuyer sur « menu » pour confirmer.

L'étape suivante propose d'arrêter la chaudière 10 minutes après l'heure configurée pour l'allumage : appuyer sur la touche + et régler l'heure d'arrêt, confirmer avec la touche « menu ».

Les jours de la semaine sont proposés par la suite pour activer ou non le timer qui vient d'être configuré. Avec les touches - ou +, mettre en évidence avec le fond blanc le jour où vous souhaitez activer le timer et confirmer en appuyant sur « menu ». Si aucun jour de la semaine n'est confirmé comme étant activé, à son tour, le programme timer ne sera pas activé dans la page-écran d'état.

Continuer avec la programmation des jours suivants ou appuyer sur la touche « ESC » pour quitter. Répliquer la procédure pour programmer les autres timers.

EXEMPLES DE PROGRAMMATION :

P1			P2		
ON	OFF	day (jour)	ON	OFF	day (jour)
08:00	12:00	mon (lundi)	11:00	14:00	mon (lundi)
Poêle allumé de 08:00 à 14:00					

P1			P2		
ON	OFF	day (jour)	ON	OFF	day (jour)
08:00	11:00	mon (lundi)	11:00	14:00	mon (lundi)
Poêle allumé de 08:00 à 14:00					

P1			P2		
ON	OFF	day (jour)	ON	OFF	day (jour)
17:00	24:00	mon (lundi)	00:00	06:00	tue (mardi)
Poêle allumé de 17:00 le lundi à 06:00 le mardi					

14-PANNEAU DE COMMANDE

NOTES POUR LE FONCTIONNEMENT DU TIMER

- Le départ avec timer se produit toujours avec la dernière température et ventilation configurée (ou avec les configurations par défaut de 20 °C et V3 si elles n'ont jamais été modifiées).
- L'heure d'allumage défile de 00:00 à 23:50
- Si l'heure d'arrêt n'est pas déjà en mémoire, il propose l'heure d'allumage à + 10 minutes.
- Un programme timer éteint le poêle à 24:00 d'un jour et un autre programme l'allume à 00:00 le jour suivant : le poêle reste allumé.
- Un programme propose un allumage et un arrêt aux heures comprises dans un autre programme timer : si le poêle est déjà allumé, le démarrage n'aura aucun effet tandis que le OFF éteint le poêle.
- Dans l'état de poêle allumé et de timer activé, appuyer sur OFF et le poêle s'éteint, il se rallume automatiquement au prochain horaire programmé par le timer.
- Dans l'état de poêle éteint et de timer actif, appuyez sur l'interrupteur ON, le poêle s'allume et s'éteindra à l'heure prévue par le timer actif.

FONCTION SLEEP (menu principal)

La fonction « sleep » ne s'actionne que lorsque le poêle est allumé et permet de configurer rapidement un horaire auquel le produit doit s'éteindre.

Pour configurer la fonction Sleep, procéder comme suit :

- Entrer dans MENU
- Défiler jusqu'à l'option SLEEP avec les flèches <>
- Appuyer sur Menu
- Avec les touches + -, régler l'heure d'arrêt souhaitée.

Le panneau propose un horaire d'arrêt de 10 minutes plus tard que l'heure actuelle, réglable avec la touche 4 jusqu'au lendemain (je peux reporter l'arrêt jusqu'à un maximum de 23 heures et 50 minutes).

Si vous activez la fonction SLEEP avec le TIMER activé, c'est SLEEP qui a la priorité : le poêle ne s'éteint pas à l'heure prévue par le timer mais à l'heure établie par la fonction « sleep » même si elle est postérieure à l'arrêt prévu par le timer.

MENU RÉGLAGES

Pour accéder au menu des réglages, procéder comme suit :

- Appuyer sur les touches + -
- Défiler avec les flèches < > et choisir « Set T Amb. » (Valeur T ambiante) ou « Set T Acqua » (Valeur T eau)
- Appuyer sur « menu » pour entrer dans l'option choisie.
- Modifier avec les touches + -.
- Appuyer sur « menu » pour confirmer et sur « esc » pour sortir.

14-PANNEAU DE COMMANDE

MENU CONFIGURATIONS

Le menu CONFIGURATIONS permet d'intervenir sur les modes de fonctionnement de la chaudière :

- a. Langue.
- b. Mode ADAPTATIF
- c. Nettoyage (s'affiche seulement lorsque la chaudière est éteinte).
- d. Chargement vis sans fin (s'affiche seulement lorsque la chaudière est éteinte).
- e. Tons
- f. Thermostat externe (activation).
- g. Auto-Éco (activation).
- h. (T Arrêt-Eco) (par défaut 10 minutes).
- i. T on pompe (par défaut 50°C).
- j. Chaudière auxiliaire.
- k. Recette pellets.
- l. Var. tr/min Fumées
- m. Puissance maximale (1-5 - par défaut 5).
- n. Test des composants (s'affiche seulement lorsque la chaudière est éteinte).
- o. Fonction « TEST PERFORMANCE » (à actionner seulement lorsque la chaudière est allumée, pour vérifier les émissions sur le terrain).
- p. Configuration de l'installation (configuration d'usine : installation 02).
- q. Saison.
- r. Menu technique

REMARQUE : certaines rubriques susmentionnées ne peuvent pas être actionnées dans certaines « configurations de l'installation ».

a - Langue

Pour sélectionner la langue, procéder comme suit :

- Appuyer sur la touche « menu ».
- Défiler avec les flèches et sélectionner « Configurations »
- Appuyer sur « menu » pour confirmer.
- Défiler avec les flèches et choisir « langue ».
- Appuyer sur « menu » pour confirmer.
- Avec les touches + -, choisir la langue souhaitée (IT/EN/DE/FR/ES/NL/PL/DA)
- Appuyer sur « menu » pour confirmer et sur « esc » pour sortir.

b - Mode ADAPTATIF

Lorsque l'on accède au menu « Mod. Adaptatif » un mot de passe est demandé (00 - ZÉRO/ZÉRO).

- Appuyer sur la touche « menu »
- et la mention « Only for technicians » (uniquement en anglais) apparaît.
- L'activation de ce mode est réalisable de préférence sous la supervision d'un technicien qualifié.
- appuyer sur « menu »
- défiler avec les flèches tant que la fonction « ON » n'est pas activée
- appuyer sur « menu » pour confirmer.

À l'activation de ce menu à l'écran (page-écran principale), s'affiche une icône « A » qui représente l'état actif de cette fonction.

c - Nettoyage

Pour choisir « Entretien » (uniquement lorsque le poêle est éteint), procéder comme suit :

- Appuyer sur la touche « menu ».
- Défiler avec les flèches et sélectionner « Configurations »

14-PANNEAU DE COMMANDE

- Appuyer sur « menu » pour confirmer.
- Défiler avec les flèches et sélectionner « Nettoyage ».
- Appuyer sur « menu » pour confirmer.
- À l'aide des touches + -, sélectionner « ON ».
- Appuyer sur « menu » pour confirmer et sur « esc » pour sortir.

d - Chargement de la vis sans fin

Cette fonction permet d'effectuer un remplissage du système de chargement des pellets. Activable seulement lorsque le poêle est éteint, elle affiche un compte à rebours 180 «au terme duquel la vis sans fin s'arrête automatiquement, ainsi qu'en quittant le menu.

Pour choisir « Chargement vis sans fin » (uniquement lorsque le poêle est éteint), procéder comme suit :

- Appuyer sur la touche « menu ».
- Défiler avec les flèches et sélectionner « Configurations »
- Appuyer sur « menu » pour confirmer.
- Défiler avec les flèches et sélectionner « Chargement de la vis sans fin ».
- Appuyer sur « menu » pour confirmer.
- A l'aide des touches + -, sélectionner « Habilitier ».
- Appuyer sur « menu » pour confirmer et sur « esc » pour sortir.

e - Tonalités

Cette fonction est désactivée par défaut pour l'activer, procéder comme suit :

- Appuyer sur la touche « menu ».
- Défiler avec les flèches et sélectionner « Configurations »
- Appuyer sur « menu » pour confirmer.
- Défiler avec les flèches et choisir « sons ».
- Appuyer sur « menu » pour confirmer.
- À l'aide des touches + -, sélectionner « ON ».

f - Thermostat externe

THERMOSTAT EXTERNE (non compris avec le poêle et aux frais de l'utilisateur)

La température du poêle peut être commandée aussi par un thermostat d'ambiance externe. Celui-ci doit être placé dans une position médiane par rapport à la pièce d'installation et il garantit une plus grande correspondance entre la température de chauffage requise à la chaudière et celle qu'elle fournit effectivement.

Raccorder les câbles en provenance du thermostat externe aux points 1-2 de la borne présente sur le poêle.

Après avoir raccordé le thermostat, il faut l'actionner.

Pour cela procéder comme suit :

- Appuyer sur la touche « menu ».
- Défiler avec les flèches jusqu'aux « Configurations ».
- Sélectionner en appuyant sur « menu ».
- Faire à nouveau défiler avec les flèches jusqu'à « Thermostat externe ».
- Sélectionner en appuyant sur « menu ».
- Appuyer sur les touches - +.
- Pour activer le thermostat externe, sélectionner « ON ».
- Appuyer sur la touche « menu » pour confirmer.
- Appuyer sur la touche « esc » pour sortir.

g - Auto-Eco activation

14-PANNEAU DE COMMANDE

Pour sélectionner la fonction Auto-Eco, procéder comme suit :

- Appuyer sur la touche « menu ».
- Défiler avec les flèches et sélectionner « Configurations »
- Appuyer sur « menu » pour confirmer.
- Défiler avec les flèches et sélectionner « Auto-Éco ».
- Appuyer sur « menu » pour confirmer.
- À l'aide des touches + -, sélectionner « ON ».
- Appuyer sur « menu » pour confirmer et sur « esc » pour sortir.

h - t Arrêt Eco

Pour sélectionner la fonction t arrêt-Eco, procéder comme suit :

- Appuyer sur la touche « menu ».
- Défiler avec les flèches et sélectionner « Configurations »
- Appuyer sur « menu » pour confirmer.
- Défiler avec les flèches et sélectionner « t arrêt Eco ».
- Appuyer sur « menu » pour confirmer.
- Avec les touches + -, entrer les minutes.
- Appuyer sur « menu » pour confirmer et sur « esc » pour sortir.

MODE AUTO-ÉCO

Pour l'activation du mode « Auto-Éco » et du réglage du temps, cf. respectivement le paragraphe 8 f et 8 g.

La possibilité de régler le « T arrêt ÉCO » découle de la nécessité d'avoir un fonctionnement correct dans les nombreux locaux où le poêle peut être installé et pour éviter des arrêts et des rallumages incessants si la température ambiante est soumise à des changements fréquents (courants d'air, pièces mal isolées, etc.).

La procédure d'arrêt d'ÉCO démarre automatiquement lorsque tous les dispositifs de rappel de la puissance prévus par la « configuration installation » sont satisfaits : sonde d'ambiance/thermostat externe (configurations 1-2-3), fluxostat (configuration 2), thermostat/ntc (10 kΩ B3435) ballon tampon (accumulateur)(configuration 4-5) ou thermostat/ntc (10 kΩ B3435) bouilleur (configuration 2-3). Si tous les dispositifs présents sont satisfaits, le temps « t arrêt ÉCO » commence à diminuer (d'usine 10 minutes, modifiable dans le menu « Configurations »). Pendant cette phase, l'affichage du panneau est ON avec une alternance de petite flamme et Chrono (si activé) - Eco activé. Le haut de l'écran affiche les minutes pour indiquer le compte à rebours pour Éco Stop. La flamme va sur P1 et elle y reste jusqu'à la fin du temps « t arrêt Eco » programmé et, si les conditions sont toujours remplies, elle passe à la phase d'arrêt. Le compte de l'arrêt d'ÉCO se met à zéro si l'un des dispositifs redemande de la puissance.

À partir du moment où l'arrêt commence, le panneau affiche : Off - Éco Activé - petite flamme clignotante.

Après avoir atteint les conditions de poêle à l'arrêt, le panneau indique OFF-ECO avec le symbole de la flamme éteint.

Pour le rallumage à partir d'ÉCO, les conditions suivantes doivent être remplies simultanément :

- Rappel de puissance
- 5 minutes après le début de l'arrêt.
- $TH_0 < TSetH_0$.
- Si c'est l'eau chaude sanitaire (ECS) qui appelle de la puissance, les 5 minutes sont ignorées et le poêle repart si besoin est.

REMARQUE : En configuration 4 - 5, le mode Auto Éco est actionné automatiquement. Même lorsqu'en configuration 2-3, la fonction « été » est actionnée, il est habilité automatiquement. Dans les cas qui prévoient qu'il soit actionné, il n'est pas possible de désactiver le mode.

i - T On Pompe

Cette rubrique permet de régler la température d'activation de la pompe.

Pour sélectionner la fonction T On Pompe, procéder comme suit :

- Appuyer sur la touche « menu ».
- Défiler avec les flèches et sélectionner « Configurations »

14-PANNEAU DE COMMANDE

- Appuyer sur « menu » pour confirmer.
- Défiler avec les flèches et sélectionner « t on pompe ».
- Appuyer sur « menu » pour confirmer.
- À l'aide des touches + -, modifier les degrés.
- Appuyer sur « menu » pour confirmer et sur « esc » pour sortir

j - Chaudière auxiliaire

Il est nécessaire d'installer un module supplémentaire (en option) pour permettre l'allumage d'une chaudière auxiliaire si la chaudière est éteinte ou en alarme. Les réglages d'usine prévoient que cette fonction soit désactivée, si vous avez besoin de l'actionner, entrer dans le menu configurations.

k - Recette Pellets

Cette fonction sert à adapter le poêle à pellets utilisés. En effet, comme le marché propose de nombreux types de pellets, le fonctionnement du poêle varie considérablement en fonction de la bonne ou mauvaise qualité du combustible. Si les pellets ont tendance à s'accumuler dans le brasier à cause d'une surcharge de combustible ou si la flamme est toujours trop élevée même aux faibles puissances et, vice-versa si la flamme est faible, il est possible de diminuer/augmenter l'apport des pellets dans le brasier :

Les valeurs disponibles vont de -9 à +3 :

de -1 à -9 Diminution Chargement Pellet

0 = Aucune variation.

de 1 à +3 Augmentation Chargement Pellet

Pour modifier la recette, procéder comme suit :

- Appuyer sur la touche « menu ».
- Défiler avec les flèches et sélectionner « Configurations ».
- Appuyer sur « menu » pour confirmer.
- Défiler avec les flèches et sélectionner « recette pellets ».
- Appuyer sur « menu » pour confirmer.
- Mot de passe
- Menu pour confirmer le mot de passe (00)
- Only for technicians (uniquement en anglais)
- Menu pour confirmer



Attention ! Les paramètres configurables avec ce menu modifient essentiellement le fonctionnement de le poêle. Ces configurations permettent d'améliorer le fonctionnement de le poêle en fonction du pellet utilisé mais, si elles sont réalisées de manière erronée, elles risquent d'en compromettre la sécurité.

l - Ventilation % tr/min fumées.

Si l'installation présente des difficultés pour l'évacuation des fumées (absence de tirage ou même une pression dans le conduit), il est possible d'augmenter la vitesse d'expulsion des fumées et des cendres. Cette modification permet de résoudre aussi, de façon optimale, tous les problèmes possibles d'obstruction de pellets dans le brasier et de formation de dépôts sur le fond du brasier qui se produisent à cause des combustibles de mauvaise qualité ou qui produisent trop de cendres. Les valeurs disponibles vont de - 30 % à +50 % avec des variations de 10 % à la fois. La variation négative peut servir si la flamme est trop basse.

Pour modifier le paramètre, agir comme suit :

- Appuyer sur la touche « menu ».
- Défiler avec les flèches et sélectionner « Configurations ».
- Appuyer sur « menu » pour confirmer.
- Défiler avec les flèches et sélectionner « Var.tr/min fumées ».
- Appuyer sur « menu » pour confirmer.
- Mot de passe

14-PANNEAU DE COMMANDE

- Menu pour confirmer le mot de passe (00)
- Only for technicians (uniquement en anglais)
- Menu pour confirmer



Attention ! Les paramètres configurables avec ce menu modifient essentiellement le fonctionnement de le poêle. Ces configurations permettent d'améliorer le fonctionnement de le poêle en fonction du pellet utilisé mais, si elles sont réalisées de manière erronée, elles risquent d'en compromettre la sécurité.

m - Puissance maximale

Elle permet de fixer la limite maximale de la flamme à laquelle le poêle peut opérer pour atteindre la température imposée.

Pour modifier la puissance, procéder comme suit :

- Appuyer sur la touche « menu ».
- Défiler avec les flèches et sélectionner « Configurations »
- Appuyer sur « menu » pour confirmer.
- Défiler avec les flèches et sélectionner « Puissance maximale ».
- Appuyer sur « menu » pour confirmer.
- Avec les touches + -, modifier la puissance de 01 à 05
- Appuyer sur « menu » pour confirmer et sur « esc » pour sortir

n - Test composants

Il ne peut s'effectuer que lorsque le poêle est éteint, il permet de sélectionner les composants à tester :

- **Bougie de préchauffage** : elle est allumée pendant une durée fixe d'1 minute durant laquelle le panneau affiche les secondes du compte à rebours.
- **Vis sans fin** : elle est alimentée pendant une durée fixe d'1 minute durant laquelle le panneau affiche les secondes du compte à rebours.
- **Aspirateur** : il est activé à 2 500 tr/min pendant une durée fixe d'1 minute durant laquelle le panneau affiche les secondes du compte à rebours.
- **Échangeur** : il permet de faire le test en V5 pendant une durée fixe d'1 minute durant laquelle le panneau affiche les secondes du compte à rebours.
- **Pompe** : elle est activée pendant une durée fixe de 10 secondes durant lesquelles le panneau affiche le compte à rebours.
- **3 voies** : la vanne à 3 voies est activée pour une durée fixe d'1 minute au cours de laquelle le panneau affiche les secondes du compte à rebours.

Pour activer la fonction « Test composants » (uniquement lorsque le poêle est éteint), procéder comme suit :

- Appuyer sur la touche « menu ».
- Défiler avec les flèches et sélectionner « Configurations »
- Appuyer sur « menu » pour confirmer.
- Défiler avec les flèches et choisir « Test des composants ».
- Appuyer sur « menu » pour confirmer.
- Avec les touches + -, choisir le test à effectuer
- Appuyer sur « menu » pour confirmer et sur « esc » pour sortir

o - Fonction Ramoneur

Cette fonction ne peut être activée que lorsque le poêle est allumé et qu'il est en cours de distribution de puissance et force de fonctionnement en cours de chauffage avec les paramètres P5, avec ventilateur (le cas échéant) en V5. Toutes les corrections éventuelles doivent être entendues en pourcentage du chargement/ventilation des fumées. La durée de cet état est de 20 minutes, le panneau affiche le compte à rebours. Durant cet intervalle, ne sont pas écoutés les éventuels thermostat/accumulateur/point de consigne d'ambiance/point de consigne H₂O, seul l'arrêt de sécurité reste actif à 85 °C. Le technicien peut interrompre à tout moment cette phase en appuyant

14-PANNEAU DE COMMANDE

rapidement sur la touche ON/OFF. Pour sélectionner la fonction « Ramoneur », procéder comme suit :

- Appuyer sur la touche « menu ».
- Défiler avec les flèches et sélectionner « Configurations »
- Appuyer sur « menu » pour confirmer.
- Défiler avec les flèches et choisir « Fonction Ramoneur ».
- Appuyer sur « menu » pour confirmer.
- À l'aide des touches + -, sélectionner « ON » (par défaut OFF)
- Appuyer sur « menu » pour confirmer et sur « esc » pour sortir

p - Configuration de l'installation

Pour modifier la configuration de l'installation, procéder comme suit :

- Appuyer sur la touche « menu ».
- Défiler avec les flèches et sélectionner « Configurations »
- Appuyer sur « menu » pour confirmer.
- Défiler avec les flèches et choisir « Configuration de l'installation ».
- Appuyer sur « menu » pour confirmer.
- Avec les touches + -, modifier la configuration de 01 à 05
- Appuyer sur « menu » pour confirmer et sur « esc » pour sortir.

q - Saison

Dans les configurations 2 et 3, en habilitant la fonction « été », la déviation de la vanne à 3 voies est inhibée vers l'installation de chauffage afin d'éviter que les radiateurs ne se réchauffent, donc le flux est toujours dirigé vers l'eau chaude sanitaire (ECS).

En activant l'option « été », la fonction auto-éco (non désactivable) est habilitée automatiquement. La sonde d'ambiance /thermostat externe ne doit pas être écoutée.

Pour modifier la fonction, procéder comme suit :

- Appuyer sur la touche « menu ».
- Défiler avec les flèches et sélectionner « Configurations »
- Appuyer sur « menu » pour confirmer.
- Défiler avec les flèches et sélectionner « Saison »
- Appuyer sur « menu » pour confirmer.
- À l'aide des touches + -, modifier « été » ou « hiver ».
- Appuyer sur « menu » pour confirmer et sur « esc » pour sortir.

r - Menu technique

Pour accéder au menu technique, il faut appeler une station technique car un mot de passe est indispensable pour entrer.

Pour intervenir sur le « menu technique », procéder comme suit :

- Appuyer sur la touche « menu ».
- Défiler avec les flèches et sélectionner « Configurations »
- Appuyer sur « menu » pour confirmer.
- Défiler avec les flèches et sélectionner « Menu technique ».
- Appuyer sur « menu » pour confirmer.
- Avec les touches + -, choisir « type de produit », « service », « paramètres », « paramètres sanitaires », « mémoires compteurs », « activer ventilateur » et « données de l'échangeur »
- Appuyer sur « menu » pour confirmer et sur « esc » pour sortir

14-PANNEAU DE COMMANDE

CONFIGURATIONS DE L'INSTALLATION

Au moment de l'installation, le produit doit être configuré en fonction du type de l'installation en sélectionnant le paramètre prévu à cet effet dans le menu « CONFIGURATIONS » .

Il y a 5 configurations possibles, comme décrit ci-dessous :

Configuration	Description
1	Gestion de la température ambiante au moyen d'une sonde présente sur le poêle ou par activation d'un thermostat d'ambiance externe.
2	2.1 Gestion température d'ambiance au moyen d'une sonde sur le poêle ou en habilitant un thermostat externe ; production eau chaude sanitaire instantanée avec échangeur à plaques CONFIGURATION D'USINE. 2,2 Gestion température d'ambiance au moyen d'une sonde sur le poêle ou en habilitant un thermostat externe ; production eau chaude sanitaire pour bouilleur ou ballon avec thermostat (en option). DÉBRANCHER L'ÉVENTUELLE VANNE À TROIS VOIES ET LE FLUXOSTAT INTERNES
3	Gestion de la température ambiante au moyen d'une sonde sur le poêle ou par activation d'un thermostat d'ambiance externe ; production d'eau chaude sanitaire pour bouilleur avec sonde ntc (10 kΩ B3435). DÉBRANCHER L'ÉVENTUELLE VANNE À TROIS VOIES ET LE FLUXOSTAT INTERNES
4	Gestion du ballon tampon externe commandé par thermostat.
5	Gestion du ballon tampon externe commandé par sonde ntc (10 kΩ B3435).

INSTALLATION AVEC : POÊLE À PELLETS EN DIRECT ET SONDE AMBIANTE

Plage configurable

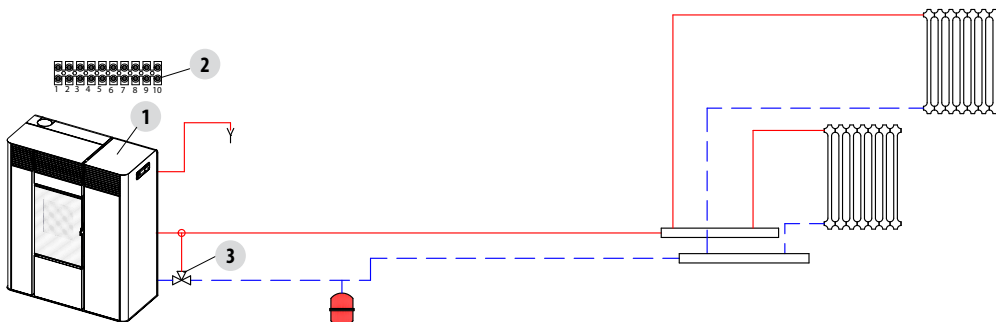
RÉGLAGE	VALEURS
TEMP.D'AMBIANCE	5 °C - 35 °C
TEMP.EAU	30 °C - 80 °C

Paramètres à configurer

Configurations	Valeur
Configuration	1

Schéma hydraulique

Num.	Description	Num.	Description
1	Poêle à pellets	3	Vanne anti-condensation
2	Planchette à bornes postérieure		



14-PANNEAU DE COMMANDE

INSTALLATION AVEC : POÊLE À PELLETS EN DIRECT ET THERMOSTAT D'AMBIANCE

Plage configurable

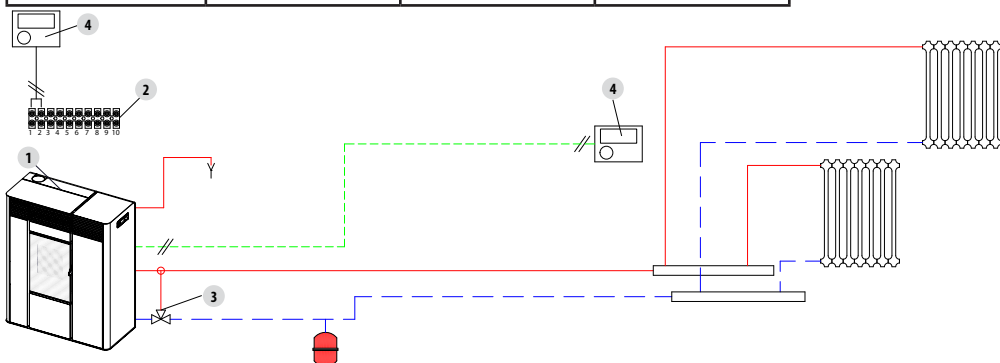
RÉGLAGE	VALEURS
TEMP.EAU	30 °C - 80 °C

Paramètres à configurer

Configurations	Valeur
Configuration	1
Thermostat extérieur	ON

Schéma hydraulique

Num.	Description	Num.	Description
1	Poêle à pellets	3	Vanne anti-condensation
2	Bornier postérieur	4	Thermostat d'ambiance



14-PANNEAU DE COMMANDE

INSTALLATION AVEC : POÊLE À PELLETS EN DIRECT ET SONDE D'AMBIANCE ET BOUILLEUR ECS

Plage configurable

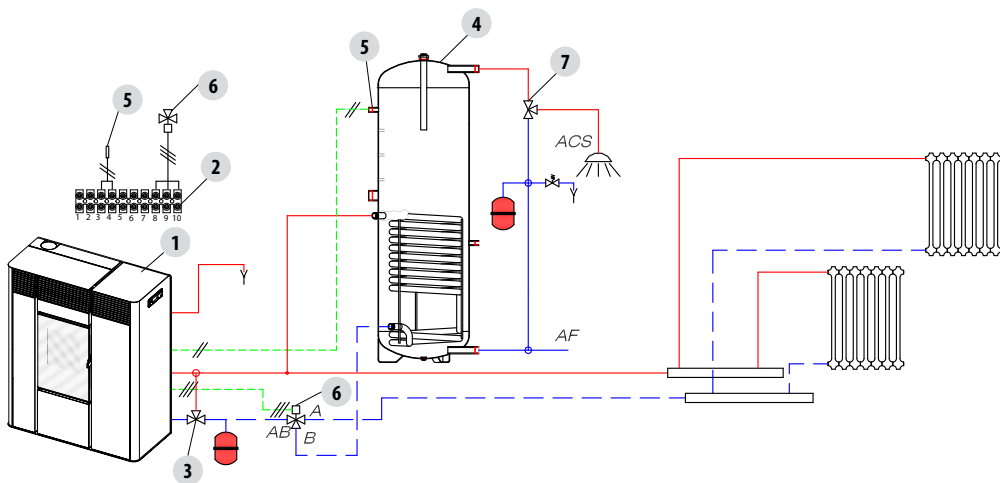
RÉGLAGE	VALEURS
TEMP.D'AMBIANCE	5 °C - 35 °C
TEMP.EAU	30 °C - 80 °C
TEMP.BOUILLEUR	30 °C - 80 °C

Paramètres à configurer

Configurations	Valeur
Configuration	3

Schéma hydraulique

Num.	Description	Num.	Description
1	Poêle à pellets	5	Sonde du bouilleur
2	Bornier postérieur	6	Vanne de déviation à 3 voies
3	Vanne anti-condensation	7	Vanne thermostatique ECS
4	Bouilleur ECS		



14-PANNEAU DE COMMANDE

INSTALLATION AVEC : POÊLE À PELLETS EN DIRECT, THERMOSTAT D'AMBIANCE ET BOUILLEUR ECS

Plage configurable

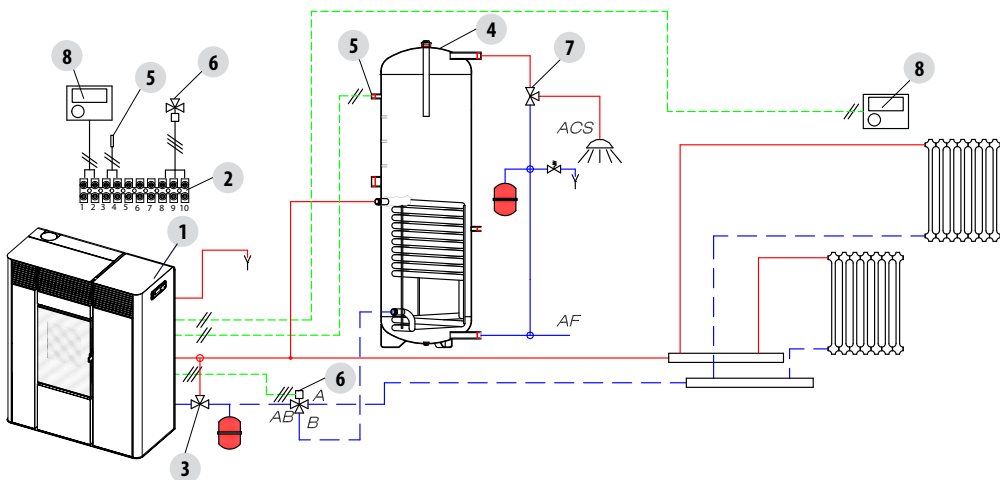
RÉGLAGE	VALEURS
TEMP.EAU	30 °C - 80 °C
TEMP.BOUILLEUR	30 °C - 80 °C

Paramètres à configurer

Configurations	Valeur
Configuration	3
Thermostat extérieur	ON

Schéma hydraulique

Num.	Description	Num.	Description
1	Poêle à pellets	5	Sonde du bouilleur
2	Bornier postérieur	6	Vanne de déviation à 3 voies
3	Vanne anti-condensation	7	Vanne thermostatique ECS
4	Bouilleur ECS	8	Thermostat d'ambiance



14-PANNEAU DE COMMANDE

INSTALLATION AVEC : POÊLE À PELLETS ET BALLON TAMPON

Plage configurable

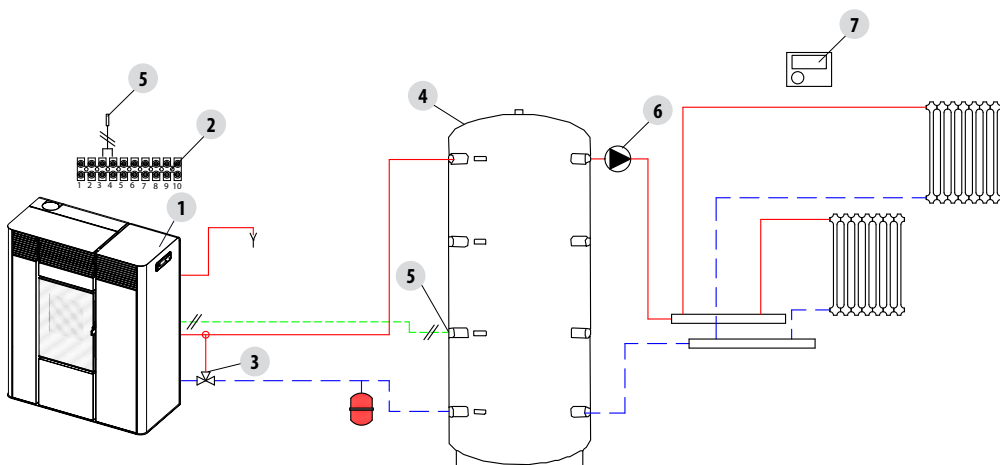
RÉGLAGE	VALEURS
TEMP.BALLON TAMPON	55 °C - 75 °C

Paramètres à configurer

Configurations	Valeur
Configuration	5

Schéma hydraulique

Num.	Description	Num.	Description
1	Poêle à pellets	5	Sonde du ballon tampon
2	Bornier postérieur	6	Pompe de l'installation
3	Vanne anti-condensation	7	Thermostat d'ambiance
4	Ballon tampon		



14-PANNEAU DE COMMANDE

INSTALLATION AVEC : POÊLE À PELLETS, BALLON TAMPON ET CHAUDIÈRE DE SECOURS (MURALE)

Plage configurable

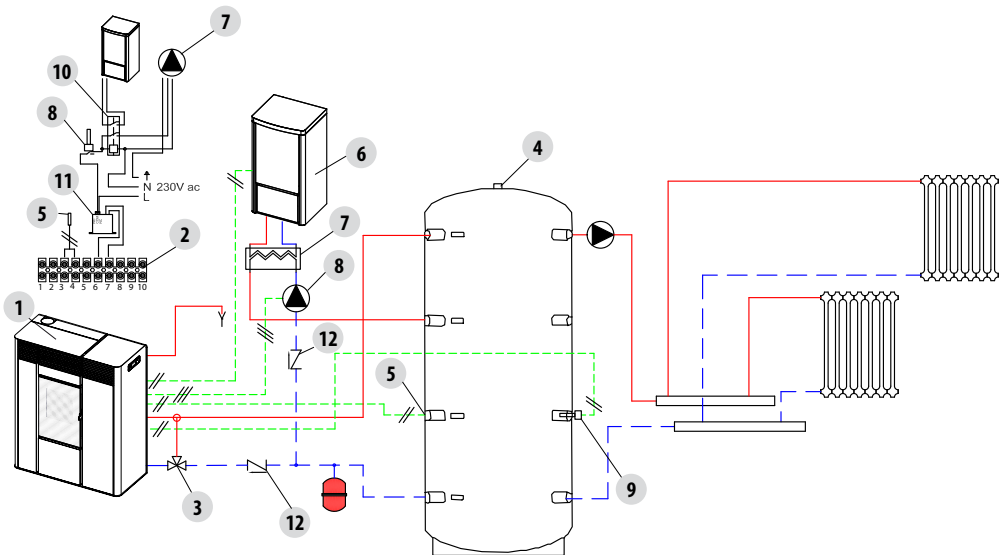
RÉGLAGE	VALEURS
TEMP.BALLON TAMPON	55 °C - 75 °C

Paramètres à configurer

Configurations	Valeur
Configuration	5
Chaudière auxiliaire	ON

Schéma hydraulique

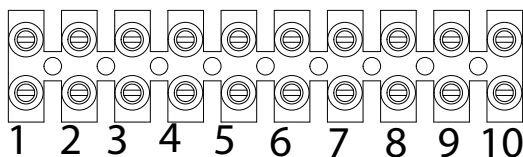
Num.	Description	Num.	Description
1	Poêle à pellets	7	Échangeur à plaques
2	Bornier postérieur	8	Pompe de l'installation
3	Vanne anti-condensation	9	Thermostat du poêle de secours
4	Ballon tampon	10	Relais d'activation
5	Sonde du ballon tampon	11	Module de raccordement chaudière aux
6	Chaudière de secours	12	Clapet anti-retour



14-PANNEAU DE COMMANDE

MODE DE FONCTIONNEMENT

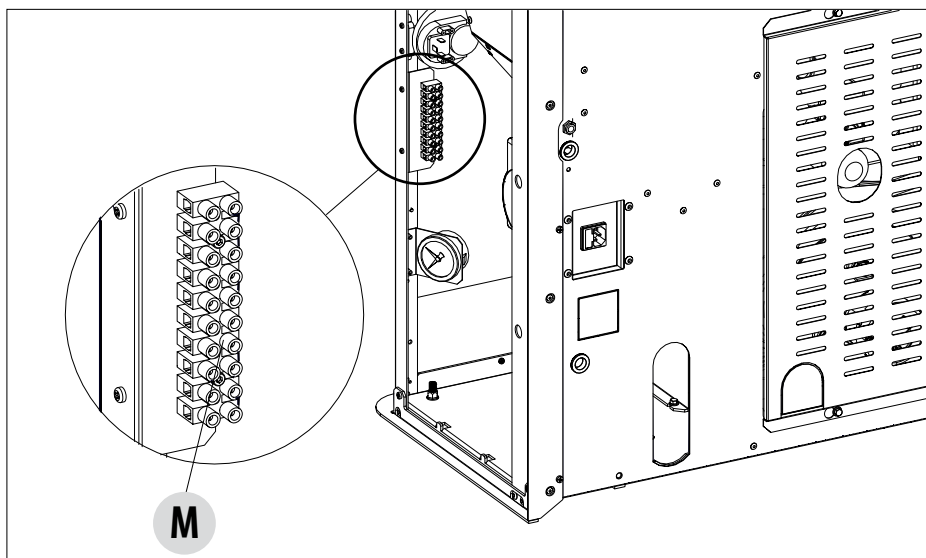
La modalité de fonctionnement des poêles hydro est seulement automatique (la modalité manuelle n'est pas prévue). La modulation de la flamme est gérée selon la « Configuration installation » par la sonde d'ambiance placée sur l'arrière de l'appareil (voir dessin), par le thermostat externe, par la température de l'eau dans le poêle ou par les sondes NTC.



BRANCHEMENTS ÉLECTRIQUES

CONTACTS BORNIER	
POS.1-2 THERMOSTAT EXTERNE/THERMOSTAT DU BALLON TAMPON	POS.8 NEUTRE VANNE À TROIS VOIES
POS.3-4 SONDE DU BALLON TAMPON/BOUILLEUR	POS.9 PHASE VANNE À TROIS VOIES (sanitaire)
POS.5 MISE À LA TERRE	POS.10 PHASE VANNE À TROIS VOIES (chauffage)
POS.6-7 CHAUDIÈRE SUPPLÉMENTAIRE	

Pour accéder au bornier « M », il faut enlever le panneau droit comme indiqué dans la partie 1 du manuel (au paragraphe spécifique). Effectuer les branchements nécessaires et remonter le tout.



14-PANNEAU DE COMMANDE



N.B : POUR LES BRANCHEMENTS ÉLECTRIQUES CONSULTER LE CHAPITRE « 14-SCHÉMA ÉLECTRIQUE » DE CE MANUEL.


- *Les câbles du pressostat de l'eau qui sont prévus dans le poêle doivent nécessairement être connectés au kit hydraulique (en option).*
- *Les câbles du fluxostat sont prévus dans le poêle pour la connexion au kit hydraulique (en option) avec de l'eau sanitaire.*

ALLUMAGE

Appuyer sur la touche **1** (esc) pour démarrer l'allumage ; le panneau affiche **ON** et la flamme clignote. Quand la flamme cesse de clignoter, le poêle a atteint la condition de fonctionnement pour la « fourniture de puissance ».

La température d'ambiance réglée en usine est de 20 °C, si vous souhaitez la changer, procéder comme décrit dans le menu réglages, procéder de la même façon pour régler la température de l'eau de chauffage et la vitesse du ventilateur d'ambiance. Pour activer un éventuel thermostat externe, voir le paragraphe spécifique.

FOURNITURE DE PUISSANCE

À la fin de la phase d'allumage, le panneau affiche **ON avec une flamme fixe** au niveau 3 . La modulation suivante de la flamme vers des puissances inférieures ou supérieures est gérée de façon autonome selon la réalisation des températures prévues dans la « Configuration installation ».

16-DISPOSITIFS DE SÉCURITÉ ET ALARMES

LES DISPOSITIFS DE SÉCURITÉ

Le produit est livré avec les dispositifs de sécurité suivants :

PRESSOSTAT

Il contrôle la pression dans le conduit de fumées. Il bloque la vis sans fin de chargement des pellets si l'évacuation est bouchée ou en cas de contre-pressions importantes. (vent)

SONDE DE TEMPÉRATURE DES FUMÉES

Elle relève la température des fumées en permettant le démarrage ou bien en arrêtant le produit lorsque la température des fumées descend en dessous de la valeur configurée.

THERMOSTAT À CONTACT DANS LE RÉSERVOIR DU COMBUSTIBLE

Si la température dépasse la valeur de sécurité configurée, il arrête immédiatement le fonctionnement du poêle.

THERMOSTAT À CONTACT DANS LE POÊLE

Si la température dépasse la valeur de sécurité configurée, il arrête immédiatement le fonctionnement du poêle.

SONDE DE TEMPÉRATURE DE L'EAU

Si la température de l'eau s'approche de la température de blocage (85 °C), la sonde impose au poêle d'exécuter l'arrêt automatique « OFF stand-by ».

DISPOSITIF DE SÉCURITÉ ÉLECTRIQUE

Le poêle est protégé des violents écarts de courant par un fusible général qui se trouve dans le petit panneau de contrôle placé à l'arrière du poêle. Les cartes électroniques possèdent d'autres fusibles pour la protection.

VENTILATEUR DES FUMÉES

Si le ventilateur s'arrête, la carte électronique bloque rapidement la fourniture de pellets et le message d'alarme s'affiche.

MOTORÉDUCTEUR

Si le motoréducteur s'arrête, le poêle continue à fonctionner jusqu'à ce que la flamme s'éteigne pour cause d'absence de combustible et jusqu'à ce qu'elle atteigne le niveau minimum de refroidissement.

PANNE TEMPORAIRE DE COURANT

Si l'absence de tension électrique est inférieure à 10», le poêle revient à l'état de fonctionnement précédent ; si elle est supérieure, il effectue un cycle de refroidissement/rallumage.

DÉFAUT D'ALLUMAGE

Si aucune flamme ne se développe pendant la phase d'allumage, le poêle se met en alarme.

FONCTION ANTIGEL

Si la sonde insérée à l'intérieur du poêle relève une température de l'eau inférieure à 5 °C, la pompe de circulation s'active automatiquement pour éviter que le dispositif ne gèle.

FONCTION ANTIBLOCAGE DE LA POMPE

Si la pompe reste inactive pendant un long moment, elle est activée à intervalles périodiques pendant quelques secondes pour éviter qu'elle ne se bloque.

16-DISPOSITIFS DE SÉCURITÉ ET ALARMES



IL EST INTERDIT D'ALTÉRER LES DISPOSITIFS DE SÉCURITÉ.

Si le produit N'EST PAS utilisé comme indiqué dans le présent mode d'emploi, le fabricant décline toute responsabilité en cas de lésions corporelles et/ou dommages matériels. Il décline également toute responsabilité en cas de dommages corporels ou matériels causés par le non-respect de toutes les règles indiquées dans le manuel. Il faut de plus :

- *Prendre toutes les mesures et/ou précautions nécessaires lors de la réalisation des travaux d'entretien, de nettoyage et de réparation.*
- *Ne pas altérer les dispositifs de sécurité.*
- *Ne pas enlever les dispositifs de sécurité.*
- *Raccorder le produit à un système d'évacuation des fumées efficace.*
- *Contrôler au préalable que la pièce où le poêle sera installé est aérée de manière appropriée.*

Ce n'est qu'après avoir supprimé la cause qui a provoqué l'intervention du système de sécurité qu'il est possible d'allumer le produit en rétablissant ainsi le fonctionnement automatique de la sonde. Pour comprendre de quelle anomalie il s'agit, consulter ce manuel qui explique comment intervenir en fonction du message d'alarme que le produit affiche.

16-DISPOSITIFS DE SÉCURITÉ ET ALARMES

SIGNALISATIONS DES ALARMES

Lorsqu'une condition de fonctionnement autre que celle prévue pour le bon fonctionnement du poêle se produit, il y a une condition d'alarme.

Le panneau de contrôle donne des informations sur les raisons de l'alarme en cours. Le signal sonore n'est pas prévu uniquement pour les alarmes A01-A02 afin de ne pas déranger l'utilisateur pendant la nuit s'il manque des pellets dans le réservoir.

Signalisation affichée par le panneau	Type de problème	Solution
A01	Défaut d'allumage du feu.	Contrôler le niveau des pellets dans le réservoir. Contrôler que le brasier soit correctement placé dans son logement et qu'il n'y ait pas d'incrustations ni de produits imbrûlés. Vérifier que la bougie de préchauffage chauffe. Vider et nettoyer soigneusement le brasier avant de rallumer.
A02	Extinction anormale du feu.	Contrôler le niveau des pellets dans le réservoir.
A03 Alarme thermostats	La température du réservoir des pellets ou la température de l'eau dépasse le seuil de sécurité prévu.	Attendre la fin de la phase de refroidissement, désactiver l'alarme et rallumer le poêle en plaçant le chargement du combustible au minimum (menu CONFIGURATIONS - Recette pellets). Si l'alarme persiste, contacter une station technique. Vérifier si le ventilateur ambiant fonctionne correctement (le cas échéant).
A04	Surchauffe des fumées.	Le seuil des fumées configuré a été dépassé. Réduire le chargement du pellet (menu CONFIGURATIONS- Recette pellets).
A05 Alarme pressostats	Intervention du pressostat des fumées ou pression de l'eau insuffisante.	Vérifier les obstructions de la cheminée /ouverture de la porte ou la pression du dispositif hydraulique.
A08	Fonctionnement anormal du ventilateur des fumées.	Si l'alarme persiste, contacter une station technique.
A09	Panne de la sonde des fumées.	Si l'alarme persiste, contacter une station technique.
A12	Panne TRIAC vis sans fin	Si l'alarme persiste, contacter le centre d'assistance
A18	Surchauffe de l'eau	Intervient lorsque la température de l'eau dépasse 92 °C, le produit s'éteindra.
A19	Sonde de l'eau en panne.	Sonde de l'eau détachée/interrompue/défectueuse/non reconnue.
A20	Alarme sonde du ballon tampon.	Sonde de la pompe détachée/interrompue/défectueuse/non reconnue.
Service	Avis d'entretien périodique (ne bloque pas).	À l'allumage, lorsque cet avis s'affiche en clignotant, cela signifie que les heures de fonctionnement préétablies avant l'entretien se sont écoulées. Appeler la station technique.

REMISE À ZÉRO DE L'ALARME



Ne JAMAIS ouvrir la porte du poêle pendant que celui-ci effectue le démarrage initial ou le cycle d'extinction, car lors de ces phases, les pellets brûlent encore et des substances volatiles peuvent être présentes.

ATTENTION !

Lors du fonctionnement ou de l'allumage initial, si de la fumée s'échappe du dispositif ou du conduit de fumée dans la pièce, éteindre le dispositif, aérer la pièce et contacter immédiatement le poseur ou le technicien préposé à l'entretien.

16-DISPOSITIFS DE SÉCURITÉ ET ALARMES

Pour remettre l'alarme à zéro, il faut appuyer quelques instants sur la touche 1 (ESC). Le poêle procède à une vérification pour déterminer si la cause de l'alarme persiste.

Dans le premier cas, l'alarme s'affiche à nouveau, dans le second cas, elle se place sur OFF.

Si l'alarme persiste, contacter une station technique.

ARRÊT NORMAL (sur le panneau : OFF avec une flamme dignotante)

Si la touche d'arrêt est enfoncée ou s'il y a une signalisation d'alarme, le poêle entre dans la phase d'arrêt thermique qui prévoit l'exécution automatique des phases suivantes :

- Arrêt du chargement des pellets
- Le ventilateur d'ambiance (si applicable) conserve la vitesse configurée jusqu'à ce que la T des fumées n'atteigne 100 °C, ensuite il se règle automatiquement sur la vitesse minimale jusqu'à ce qu'il atteigne la température d'arrêt.
- Le ventilateur des fumées se configure au maximum et il y reste pour une durée fixe de 10 minutes, après quoi, si la T. fumées a chuté au-dessous du seuil d'arrêt, il s'éteint définitivement, sinon il se configure à la vitesse minimale jusqu'à atteindre ce seuil pour s'éteindre par la suite.
- Si le poêle s'est éteint régulièrement mais que, par inertie thermique la température des fumées dépasse à nouveau le seuil, redémarrer la phase d'arrêt à la vitesse la plus basse jusqu'à ce que la température redescende.

COUPURE DE COURANT AVEC LE POÊLE ALLUMÉ

En cas de manque de tension (COUPURE DE COURANT), le poêle se comporte de la façon suivante :

- Coupure de courant inférieure à 10» : le fonctionnement en cours reprend ;
 - En cas de perte d'alimentation supérieure à 10" avec le poêle allumé ou en phase d'allumage, lorsque le poêle est à nouveau alimenté, il revient à son état de fonctionnement précédent en suivant la procédure ci-dessous :
1. Il effectue un refroidissement en actionnant l'extracteur des fumées au minimum pendant 10' et il passe au point successif ;
 2. Ramener le poêle dans la condition de fonctionnement avant la coupure de courant.

Au cours de la phase 1, le panneau affiche « ON BLACK OUT ».

Durant la phase 2, le panneau affiche « Allumage ».

Durant les phases 1, si le poêle reçoit des commandes à partir du panneau et donc effectuées manuellement par l'utilisateur, il cesse alors d'effectuer l'état de rétablissement de la coupure de courant et il procède à un allumage ou à un arrêt comme requis par la commande.

COUPURE DE COURANT SUPÉRIEURE À 10" AVEC POÊLE EN PHASE D'ARRÊT

S'il y a une perte d'alimentation SUPÉRIEURE à 10" avec le poêle en phase d'arrêt, lorsque la chaudière est à nouveau alimentée, il repart en mode d'arrêt, même si la température des fumées a baissé entre-temps au-dessous de 45 °C. Il est possible de sauter cette dernière étape en appuyant sur la touche 1 (ESC) (il passe en phase d'allumage) et en appuyant à nouveau (il reconnaît que le poêle est éteint).

17-CONSEILS POUR UNE UTILISATION EN TOUTE SÉCURITÉ



SEULE UNE INSTALLATION CORRECTE AINSI QU'UN ENTRETIEN ET UN NETTOYAGE APPROPRIÉS DE L'APPAREIL PEUVENT GARANTIR LE BON FONCTIONNEMENT ET UNE UTILISATION SÛRE DU PRODUIT.

Nous tenons à vous informer que nous connaissons des cas de dysfonctionnement de produits de chauffage domestique à pellets, principalement dus à des installations incorrectes et des entretiens inappropriés.

Nous vous assurons que tous nos produits sont extrêmement sûrs et certifiés selon les normes européennes de référence. Le système d'allumage a été testé avec la plus grande attention afin d'augmenter l'efficacité d'allumage et d'éviter tout problème, même dans les pires conditions d'utilisation. Quoi qu'il en soit, comme tout autre produit à pellets, nos appareils doivent être installés correctement et les opérations périodiques de nettoyage et d'entretien doivent être effectuées afin de garantir un fonctionnement sûr. Nos études démontrent que ces dysfonctionnements sont principalement dus à la combinaison de certains ou de tous les facteurs suivants :

- L'obstruction des trous du brasier ou la déformation du brasier, résultat d'un entretien insuffisant, des conditions susceptibles de provoquer des allumages retardés, générant une production anormale de gaz imbrûlés.
- L'insuffisance de l'air de combustion en raison d'une taille réduite ou de l'obstruction du canal d'entrée de l'air.
- L'utilisation de canaux de fumée non conformes aux exigences réglementaires en matière d'installation, qui ne garantissent pas un tirage adéquat.
- L'obstruction partielle de la cheminée, due à un entretien insuffisant, qui réduit le tirage et complique donc l'allumage.
- Un terminal de cheminée non conforme aux indications de cette notice et donc, inapproprié pour prévenir d'éventuels phénomènes de tirage inverse.
- Ce facteur devient déterminant quand le produit est installé dans des zones particulièrement venteuses, telles que les zones côtières.

La combinaison d'un ou de plusieurs de ces facteurs peut engendrer des conditions de grave dysfonctionnement.

Pour éviter cela, il est fondamental de garantir une installation du produit conforme aux réglementations en vigueur.

Il est également essentiel de respecter les simples règles suivantes :

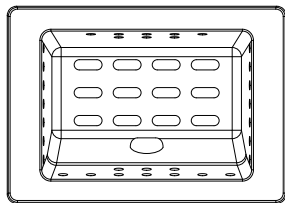
- Après chaque extraction pour le nettoyage, le brasier doit toujours être remis correctement dans sa position de fonctionnement avant toute utilisation du produit, en éliminant complètement la saleté résiduelle éventuellement présente sur la base d'appui
- Les pellets ne doivent jamais être chargés manuellement dans le brasier, ni avant un allumage, ni pendant le fonctionnement.
- L'accumulation de pellets non brûlés suite à un éventuel défaut d'allumage doit être éliminée avant de rallumer l'appareil. Contrôler qu'il soit positionné correctement dans son logement et que l'entrée d'air comburant et la sortie des fumées soit régulières.
- Si l'appareil rate plusieurs fois l'allumage, il est conseillé de cesser immédiatement de l'utiliser et de contacter un technicien habilité afin de contrôler son fonctionnement.

Le respect de ces indications est absolument suffisant pour garantir un bon fonctionnement du produit et éviter tout problème.

Si les précautions susmentionnées ne sont pas respectées et qu'à l'allumage, une surcharge de pellets se produit dans le brasier, ce qui entraîne la production anormale de fumée dans la chambre de combustion, respecter scrupuleusement les indications suivantes :

- Ne débrancher en aucun cas l'appareil de l'alimentation électrique : cela risque d'arrêter le ventilateur d'aspiration des fumées et de provoquer la libération de fumées dans la pièce.
- Ouvrir les fenêtres par précaution, pour aérer la pièce d'installation et évacuer les fumées éventuellement dégagées dans la pièce (la cheminée risque de ne pas fonctionner correctement).
- Ne pas ouvrir la porte coupe-feu : cela risque de compromettre le bon fonctionnement du système d'évacuation des fumées vers la cheminée.
- Éteindre tout simplement le poêle en intervenant sur le bouton d'allumage et d'extinction du tableau de contrôle (et non pas sur le bouton postérieur de la prise d'alimentation !) et s'éloigner du poêle en attendant que la fumée soit totalement évacuée.
- Avant toute tentative de rallumage, nettoyer à fond le brasier et ses trous de passage de l'air afin d'éliminer toute incrustation et les éventuels pellets non brûlés ; remettre le brasier en place dans son logement en éliminant les résidus éventuellement présents sur sa base d'appui. Si l'appareil rate l'allumage de manière répétée, il est conseillé de suspendre immédiatement son utilisation et de contacter un technicien habilité afin de contrôler son fonctionnement et celui de la cheminée.

18-NETTOYAGE ET ENTRETIEN



EXEMPLE DE BRASIER PROPRE



EXEMPLE DE BRASIER SALE

Seuls un entretien et un nettoyage appropriés du produit permettent de garantir la sécurité et le bon fonctionnement de celui-ci.



ATTENTION !

Toutes les opérations de nettoyage de toutes les parties doivent être exécutées lorsque le produit est complètement froid et avec la prise électrique débranchée.

Débrancher le produit de l'alimentation à 230 V avant toute opération d'entretien.

Le produit requiert peu d'entretien s'il est utilisé avec des pellets certifiés et de qualité.

NETTOYAGES QUOTIDIENS OU HEBDOMADAIRES PAR L'UTILISATEUR

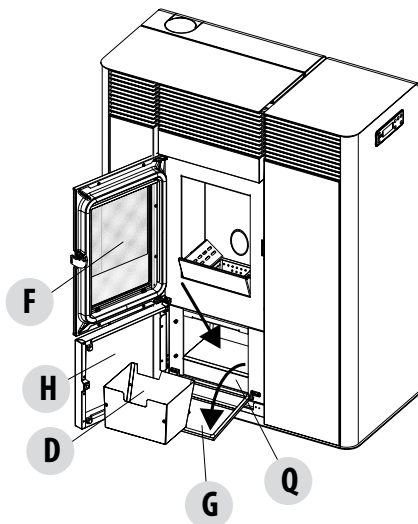
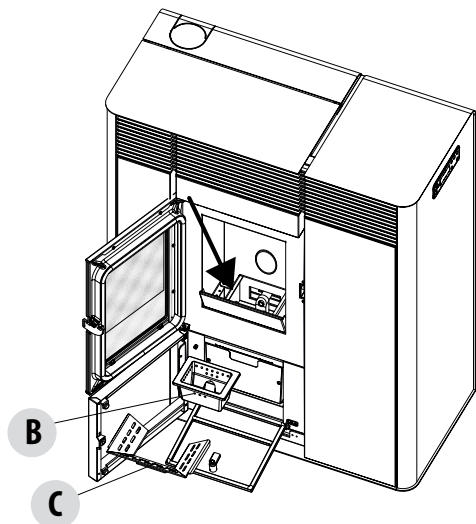
Nettoyage du brasier et du tiroir à cendres

Soulever la pièce « C » du logement et enlever le brasier « B ». Nettoyer la zone en dessous du brasier de toute accumulation de cendres avec le bec de l'aspirateur. Il est recommandé de faire cette opération tous les 2-3 jours en fonction des pellets utilisés.

Ouvrir la porte « H ». Tourner la poignée de la porte « G » à droite et l'ouvrir vers le bas.

Extraire et vider le tiroir à cendres « D ». Nettoyer la cavité des éventuels résidus de cendres avant de réinsérer le tiroir. C'est votre expérience et la qualité des pellets qui déterminent la fréquence du nettoyage du tiroir à cendres. Il est de toute façon conseillé de ne pas dépasser 7 jours. Après avoir enlevé et vidé le tiroir à cendres « D », nettoyer aussi la partie inférieure du compartiment (voir la flèche « Q »).

Attention ! Les phases de nettoyage terminées, ne pas oublier de repositionner la pièce « C », le brasier « B », le tiroir à cendres « D » et de refermer toutes les portes (« G », « H », « F »).



18-NETTOYAGE ET ENTRETIEN

NETTOYAGE DE LA VITRE

Pour le nettoyage de la vitre céramique, il est conseillé d'utiliser un pinceau sec ou, en cas de saleté importante, un détergent en spray spécifique à pulvériser en petite quantité, puis de la nettoyer avec un chiffon.



ATTENTION !

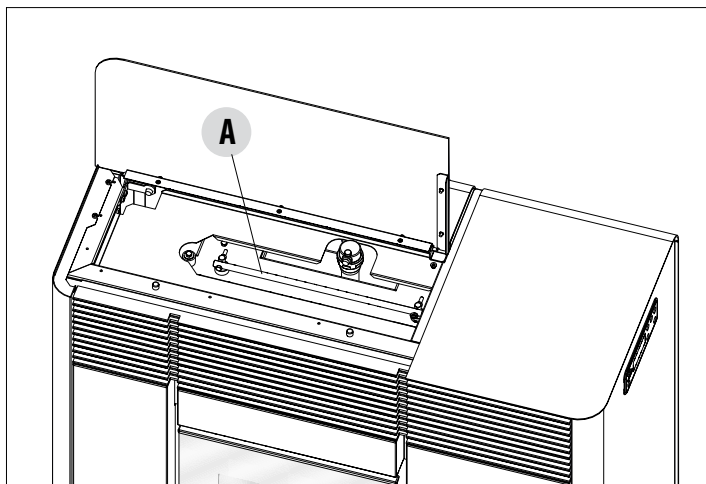
Ne pas utiliser de produits abrasifs et, pour le nettoyage de la vitre, ne pas pulvériser le produit sur les parties peintes ni sur les joints d'étanchéité de la porte feu (cordon en fibre de céramique).

NETTOYAGE DE L'ÉCHANGEUR ET DU COMPARTIMENT EN DESSOUS DU BRASIER TOUTS LES 2/3 JOURS

Le nettoyage de l'échangeur et du compartiment en-dessous du brasier est une opération simple mais très importante pour conserver les performances déclarées.

Tous les 2-3 jours, il est conseillé de nettoyer l'échangeur interne en suivant, dans l'ordre, ces opérations simples :

- **Activer la fonction « NETTOYAGE »** - lorsque le poêle est éteint, appuyer sur menu, sélectionner « Paramètres », avec les flèches <>, sélectionner « Nettoyage », confirmer avec « Menu », activer le nettoyage « ON » en appuyant sur les touches + -. Cette procédure active le ventilateur d'aspiration des fumées au maximum afin d'expulser la suie déplacée pendant le nettoyage de l'échangeur de chaleur.
- **Nettoyer le faisceau tubulaire** – Agiter énergiquement les turbulateurs 5-6 fois en utilisant la poignée « A » située sous le couvercle du réservoir. Cette opération élimine la suie qui s'est déposée sur les conduits de fumées de l'échangeur de chaleur pendant le fonctionnement normal du poêle. Ces accumulations de cendres se déposeront dans le compartiment sous le tiroir à cendres, pour cette raison, il est conseillé d'effectuer ce nettoyage lors du vidage du tiroir à cendres et ensuite, à l'aide d'un aspirateur, d'aspirer aussi le compartiment inférieur « Q ».
- **Désactiver la fonction « NETTOYAGE »** - cette fonction se désactive automatiquement après deux minutes. Si vous avez besoin d'arrêter cette fonction avant, appuyez sur la touche « Esc ».
- **Nettoyer les faisceaux tubulaires (voir la page suivante)**
- **Vider le tiroir à cendres « D ».**
- **Nettoyer le compartiment extracteur de fumées (voir la page suivante)**
- Après avoir terminé le nettoyage, refermer le couvercle et le tiroir à cendres.



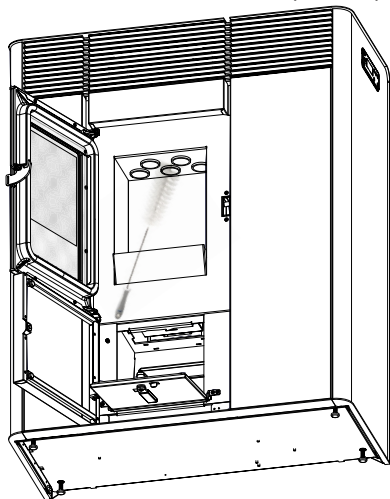
Si ces opérations de nettoyage ne sont pas effectuées tous les 2-3 jours, après plusieurs heures de fonctionnement, le poêle pourrait passer en état d'alarme à cause de l'engorgement des cendres.

18-NETTOYAGE ET ENTRETIEN

NETTOYAGE DES FAISCEAUX TUBULAIRES

Pour améliorer le rendement du poêle, il faut nettoyer les tubes à l'intérieur de la chambre de combustion une fois par mois.

Ouvrir la porte du foyer, prendre l'écouvillon fourni en équipement et nettoyer les 5 tubes de la chambre de combustion situés dans la partie supérieure. Effectuer plusieurs fois cette manœuvre afin que la cendre qui s'est déposée à l'intérieur de ces tubes tombe sur la zone inférieure, autour du brasier. Avec un aspirateur, aspirer la totalité du matériau qui est tombé.



NETTOYAGES PÉRIODIQUES PAR LE TECHNICIEN QUALIFIÉ

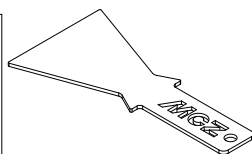
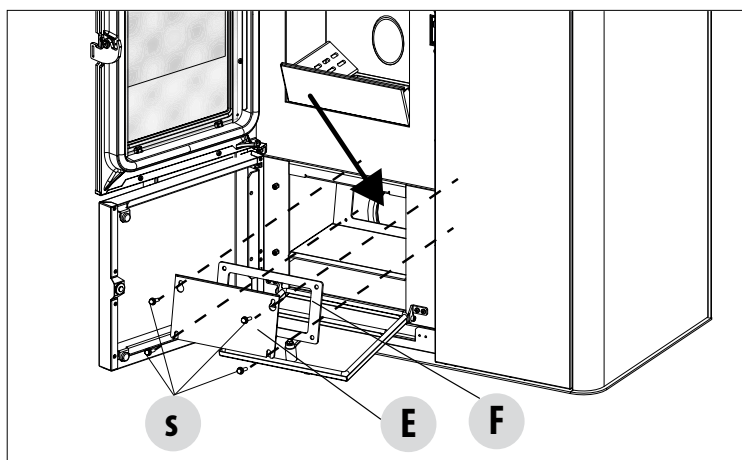
NETTOYAGE DU COMPARTIMENT DE L'EXTRACTEUR DE FUMÉES

Le bouchon des fumées « E », à enlever pour le nettoyage de l'extracteur des fumées, est situé dans la partie arrière du tiroir à cendres « D ». Il faut, donc :

- desserrer les vis « S »
- retirer le bouchon des fumées « E ».

À ce stade, avec le bec de l'aspirateur, ôter les cendres et la suie accumulées dans l'échangeur inférieur indiqué par la flèche. Avant de remonter le bouchon « E », il est conseillé de remplacer le joint « F »

Avant d'enlever les cendres avec l'aspirateur, il est recommandé de nettoyer les parois internes du poêle avec le grattoir fourni.



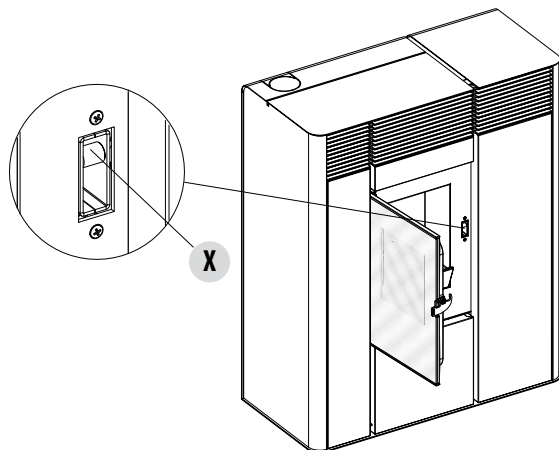
GRATTOIR

NETTOYAGE DU COMPARTIMENT
INFÉRIEUR

18-NETTOYAGE ET ENTRETIEN

CONTRÔLE PÉRIODIQUE DE LA FONCTION DE FERMETURE DE LA PORTE

Vérifier que la fermeture de la porte garantisse l'étanchéité (en effectuant le test de la « feuille de papier ») et que, lorsque la porte est fermée, le taquet de fermeture ne dépasse pas de la tôle à laquelle il est fixé. Sur certains produits, il faut démonter le revêtement esthétique pour évaluer toute saillie anormale du taquet lorsque la porte est fermée.



NETTOYAGE DU SYSTÈME D'ÉVACUATION DES FUMÉES ET CONTRÔLES EN GÉNÉRAL

Nettoyer l'installation d'évacuation des fumées surtout à proximité des raccords en « T », des coudes et des éventuels segments horizontaux du conduit de fumées.

Pour obtenir des informations concernant le nettoyage périodique du conduit de fumées, s'adresser à un ramoneur qualifié.

Vérifier l'étanchéité des joints en fibre céramique présents sur la porte du poêle. Si besoin est, commander les nouveaux joints au revendeur pour le remplacement ou contacter une station technique agréée pour réaliser toute l'opération.



ATTENTION :

La fréquence de nettoyage de l'installation d'évacuation des fumées doit être déterminée en fonction de l'utilisation qui est faite du poêle et du type d'installation.

Il est conseillé de confier l'entretien et le nettoyage de fin de saison à une station technique agréée car elle effectuera non seulement les opérations décrites ci-dessus mais également un contrôle général des composants.

MISE HORS SERVICE (en fin de saison)

À la fin de chaque saison, avant d'éteindre le produit, il est conseillé d'éliminer complètement les pellets du réservoir à l'aide d'un aspirateur à long tube.

Il est conseillé d'enlever les pellets inutilisés du réservoir car ils peuvent retenir l'humidité, de débrancher toute canalisation de l'air comburant pouvant amener de l'humidité à l'intérieur de la chambre de combustion mais surtout, de demander à un technicien spécialisé de rafraîchir la peinture à l'intérieur de la chambre de combustion avec des peintures siliconées spécifiques en spray (à acheter dans n'importe quel point de vente ou dans les STA) lors des opérations d'entretien programmé annuel de fin de saison. La peinture protège ainsi les parties à l'intérieur de la chambre de combustion, en bloquant tout type de processus d'oxydation.

Au cours de la période d'inutilisation, l'appareil doit être débranché du réseau électrique. Pour une plus grande sécurité, surtout en présence d'enfants, nous conseillons d'enlever le câble d'alimentation.

Si au rallumage, en appuyant sur l'interrupteur général placé sur le côté du produit, l'écran du panneau de contrôle ne s'allume pas, cela signifie qu'il pourrait être nécessaire de remplacer le fusible de service.

À l'arrière du poêle, sous la prise de l'alimentation, se trouve un compartiment porte-fusibles. Après avoir débranché les fiches de la prise de courant, ouvrir le couvercle du compartiment porte-fusibles à l'aide d'un tournevis et si nécessaire, les faire remplacer (3,15 A retardé) par un technicien autorisé et qualifié.

18-NETTOYAGE ET ENTRETIEN

REMPLACEMENT DE L'ÉVACUATION DE LA SURPRESSION DE LA CHAMBRE DE COMBUSTION

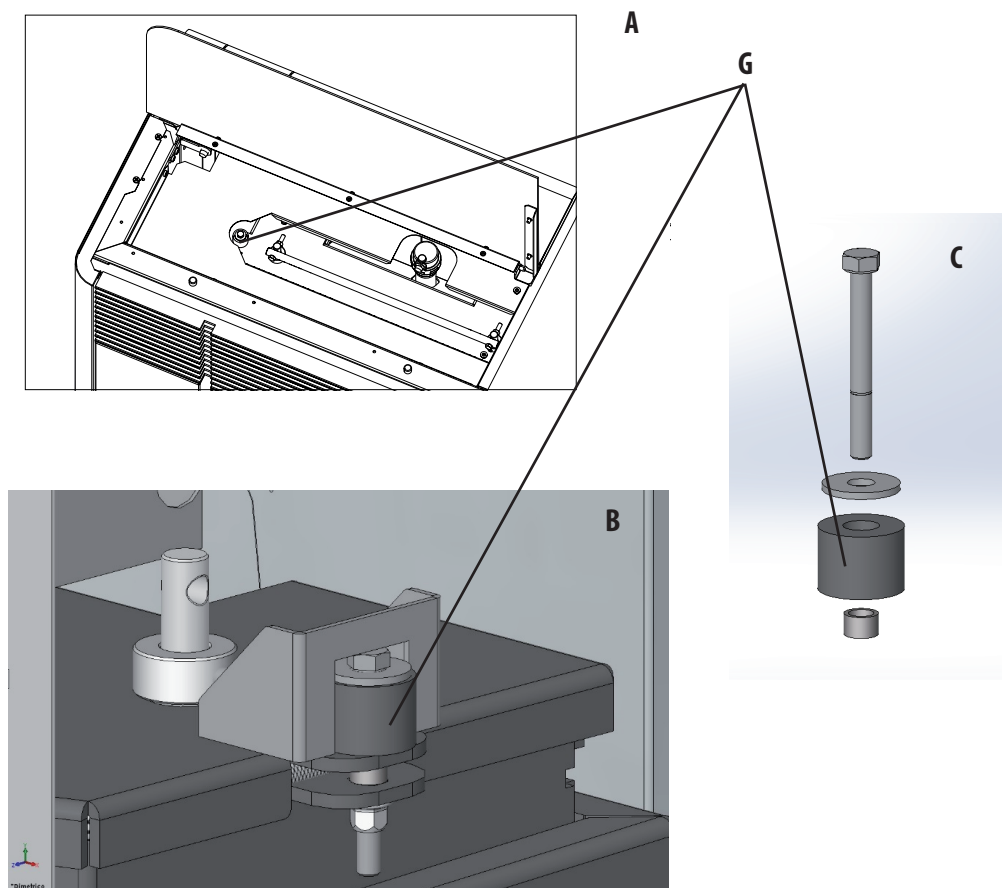
L'élément « G » d'évacuation de la surpression de la chambre de combustion (fig. A) peut s'user et/ou s'abîmer. Il est donc nécessaire de le remplacer une fois par an pour garantir le bon fonctionnement du système.

Pour le remplacement, suivre les indications ci-dessous.

- Enlever le couvercle.
- Enlever le premier carreau en céramique du revêtement latéral ou le panneau en acier (selon le type de poêle)
- Dévisser l'ensemble vis-rondelle-élément en caoutchouc-rouleau indiquée sur les fig. A/C (des deux côtés du couvercle). Procéder ensuite au montage du nouveau kit :
- Préparer l'ensemble vis-rondelle-élément en caoutchouc-rouleau en l'alignant comme indiqué sur la fig. C et le visser sur la structure.
- Serrer la vis à fond.

Contrôler que la compression de l'élément en caoutchouc soit correcte en utilisant le gabarit fourni avec le kit :

- Poser le gabarit sur le couvercle (fig. B) ; la tête de la vis doit effleurer le repère supérieur. Dans le cas contraire, visser ou dévisser la vis afin que soit le cas.



18-NETTOYAGE ET ENTRETIEN

CONTRÔLE DES COMPOSANTS INTERNES



ATTENTION !

Le contrôle des composants électromécaniques internes doit être effectué uniquement par un personnel qualifié ayant des connaissances techniques concernant la combustion et l'électricité.

Il est conseillé de réaliser cet entretien périodique annuel (avec un contrat d'assistance programmé) qui porte sur le contrôle visuel et de fonctionnement des composants internes. Le récapitulatif des interventions de contrôle et/ou d'entretien indispensables pour le fonctionnement correct du produit est reporté ci-dessous.

- Motoréducteur
- Pale du ventilateur expulsion des fumées
- Sonde des fumées
- Bougie de préchauffage allumage
- Thermostat à réarmement automatique pellets/eau
- Sonde d'ambiance/eau
- Carte mère
- Fusibles de protection panneau-carte
- Câblage

	PARTIES/PÉRIODE	2-3 JOURS	7 JOURS	1 AN
PAR L'UTILISATEUR	Brasier*	•		
	Tiroir à cendres		•	
	Vitre	•		
	Compartiment inférieur		•	
	Turbulateurs	•		
PAR UN TECHNICIEN QUALIFIÉ	Échangeur complet			•
	Conduit des fumées			•
	Joint de la porte			•
	Parties internes			•
	Conduit de fumées			•
	Pompe de circulation			•
	Échangeur à plaques			•
	Composants hydrauliques			•
	Composants électromécaniques			•
	Amortisseur en silicone de protection de la chambre de combustion contre la surpression			•
Fonctionnalité de fermeture de la porte			•	

* AVEC DES PELLETS DE MAUVAISE QUALITÉ, AUGMENTER LA FRÉQUENCE DE NETTOYAGE.

19-PANNES/CAUSES/SOLUTIONS



ATTENTION :
GUIDE À USAGE EXCLUSIF DU TECHNICIEN SPÉCIALISÉ.

ATTENTION :

Toutes les réparations doivent être effectuées exclusivement par un technicien spécialisé, avec le poêle à l'arrêt et la prise électrique débranchée. Les opérations marquées en caractères gras doivent être effectuées exclusivement par un personnel qualifié.

Le fabricant décline toute responsabilité et les conditions de garantie expirent lorsque cette condition n'est pas remplie.

ANOMALIE	CAUSES POSSIBLES	SOLUTIONS
Les pellets ne sont pas émis dans la chambre de combustion	Le réservoir à pellets est vide	Remplir le réservoir de pellets
	La vis sans fin est bloquée par la sciure	Vider le réservoir et, à la main, débloquer la vis sans fin en enlevant la sciure
	Motoréducteur en panne	<i>Remplacer le motoréducteur</i>
	Carte électronique défectueuse	<i>Remplacer la carte électronique</i>
Le feu s'éteint ou le poêle s'arrête automatiquement	Le réservoir à pellets est vide	Remplir le réservoir de pellets
	Les pellets ne sont pas introduits	Voir anomalie précédente
	La sonde de sécurité de la température des pellets est intervenue	Laisser le poêle refroidir, réinitialiser le thermostat jusqu'à l'arrêt du blocage et rallumer le poêle ; si le problème persiste, contacter l'assistance technique.
	La porte n'est pas fermée à la perfection ou les joints d'étanchéité sont usés.	<i>Fermer la porte et faire remplacer les joints par d'autres joints originaux.</i>
	Pellets inappropriés.	Changer le type de pellets par celui conseillé par le fabricant.
	Apport de pellets insuffisant.	<i>Faire contrôler l'afflux du combustible en suivant les instructions du manuel.</i>
	Chambre de combustion sale.	Nettoyer la chambre de combustion en suivant les instructions du manuel.
	Évacuation obstruée.	Nettoyer le conduit de fumées.
	Moteur d'extraction des fumées en panne.	<i>Vérifier et, éventuellement, remplacer le moteur.</i>
Pressostat en panne ou défectueux	<i>Remplacer le pressostat</i>	

19-PANNES/CAUSES/SOLUTIONS

ANOMALIE	CAUSES POSSIBLES	SOLUTIONS
Le poêle fonctionne quelques minutes puis s'éteint	Phase d'allumage non terminée.	Répéter la phase d'allumage.
	Coupure momentanée de l'alimentation électrique	Attendre le redémarrage automatique.
	Conduit de fumées obstrué.	Nettoyer le conduit de fumées
	Sondes de températures défectueuses ou en panne.	<i>Vérification et remplacement des sondes.</i>
	Bougie de préchauffage en panne	<i>Vérification et éventuel remplacement de la bougie de préchauffage</i>
Les pellets s'accumulent dans le brasier, la vitre de la porte se salit et la flamme est faible.	Air de combustion insuffisant.	Nettoyer le brasier et contrôler que tous les trous soient ouverts. Effectuer un nettoyage général de la chambre de combustion et du conduit de fumées. Contrôler que l'entrée de l'air ne soit pas obstruée.
	Pellets humides ou inappropriés.	Changer de type de pellets.
	Moteur d'aspiration des fumées en panne.	<i>Vérifier et, éventuellement, remplacer le moteur.</i>
Le moteur d'aspiration des fumées ne fonctionne pas.	Le poêle n'est pas sous tension électrique	Vérification de la tension de réseau et du fusible de protection.
	Le moteur est en panne.	<i>Vérifier le moteur et le condensateur et, éventuellement, le remplacer.</i>
	La carte mère est défectueuse.	<i>Remplacer la carte électronique.</i>
	Le panneau de commande est en panne.	<i>Remplacer le panneau de commande.</i>
En position automatique le produit fonctionne toujours à la puissance maximale	Thermostat configuré au minimum	Configurer à nouveau la température du thermostat.
	Thermostat d'ambiance en position qui relève toujours le froid.	Modifier la position de la sonde
	Sonde de détection de la température en panne.	<i>Inspection de la sonde et remplacement éventuel.</i>
	Tableau de commande défectueux ou en panne.	<i>Inspection du tableau et remplacement éventuel.</i>

19-PANNES/CAUSES/SOLUTIONS

Le poêle ne démarre pas.	Défaut d'énergie électrique	Contrôler que la prise électrique soit bien insérée et que l'interrupteur général soit sur « I ».
	Sonde pellets bloquée	<i>La débloquent en intervenant sur le thermostat postérieur, si cela se reproduit, appeler l'assistance.</i>
	Fusible en panne.	Remplacer le fusible.
	Pressostat en panne (signale blocage)	Faible pression de l'eau dans le poêle
	Évacuation bouchée ou conduit de fumées obstrué	Nettoyer l'évacuation des fumées et/ou le conduit de fumées.
	Intervention sonde de température de l'eau	Appeler l'assistance.

ANOMALIES LIÉES À L'INSTALLATION HYDRAULIQUE

Absence d'augmentation de la température avec le poêle en fonction.	Réglage de la combustion erroné.	Contrôle recette et paramètres.
	Poêle/installation sale	Contrôler et nettoyer le poêle.
	Puissance du poêle insuffisante.	Contrôler que le poêle soit bien proportionné à la demande de l'installation.
	Type de pellets de mauvaise qualité	Utiliser des pellets de qualité
Condensation dans le poêle	Réglage de la température erroné.	<i>Régler le poêle à une température plus élevée.</i>
	Consommation du combustible insuffisante.	<i>Contrôle de la recette et/ou des paramètres techniques.</i>
Radiateurs froids en hiver	Thermostat d'ambiance (local ou à distance) réglé trop bas. S'il s'agit d'un thermostat à distance, contrôler s'il est défectueux.	<i>Le régler à une température plus élevée, éventuellement le remplacer (si à distance).</i>
	Le circulateur ne tourne pas car il est bloqué.	<i>Débloquer le circulateur en enlevant le bouchon et faire pivoter l'arbre avec un tournevis.</i>
	Le circulateur ne tourne pas.	<i>Contrôler les connexions électriques du circulateur, éventuellement le remplacer.</i>
	Radiateurs avec de l'air à l'intérieur.	<i>Éventer les radiateurs.</i>

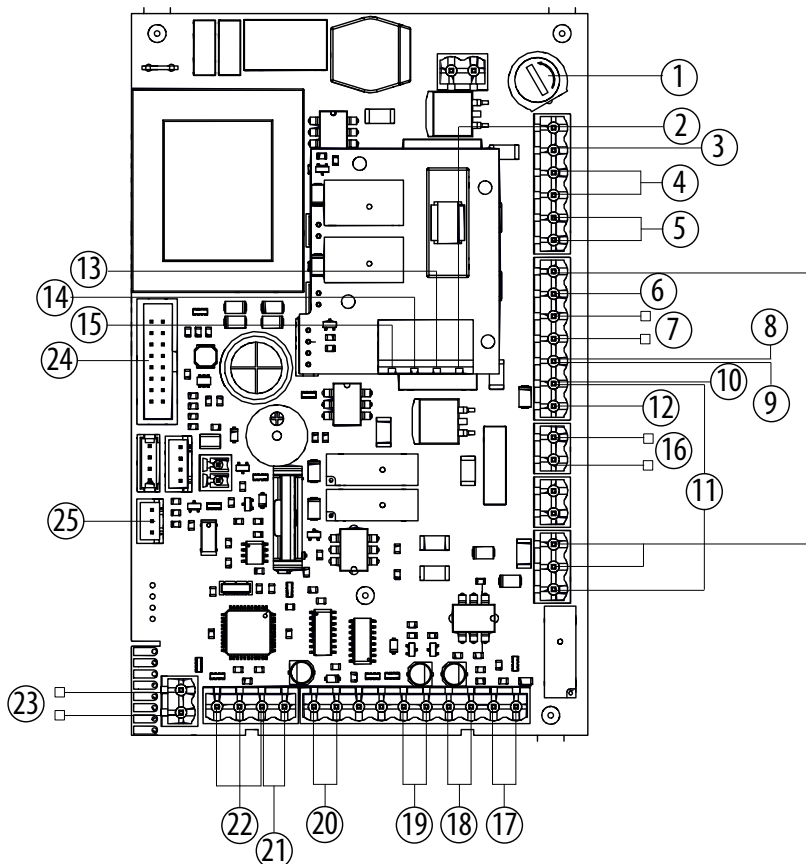


ATTENTION !

Les opérations écrites en italique doivent être effectuées exclusivement par un personnel spécialisé.

Le fabricant décline toute responsabilité et les conditions de garantie expirent lorsque cette condition n'est pas remplie.

20-CARTE ÉLECTRONIQUE



LÉGENDE DES CÂBLAGES DE LA CARTE MÈRE

- | | |
|---------------------------------------|---|
| 1. FUSIBLE | 14. PHASE VANNE A 3 VOIES (SANITAIRE) |
| 2. PHASE CARTE | 15. PHASE VANNE À 3 VOIES (CHAUFFAGE) |
| 3. NEUTRE CARTE | 16. RACCORDEMENT CHAUDIÈRE SUPPLÉMENTAIRE (PLANCHETTE À BORNE) |
| 4. EXTRACTEUR DE FUMÉES | 17. SONDE DES FUMÉES |
| 5. VENTILATEUR D'AMBIANCE | 18. RACCORDEMENT DU THERMOSTAT EXTERNE (PLANCHETTE À BORNE) |
| 6. THERMOSTAT DE SÉCURITÉ DE L'EAU | 19. SONDE D'AMBIANCE INTERNE |
| 7. BOUGIE DE PRÉCHAUFFAGE | 20. RACCORDEMENT SONDE BALLON TAMPON/BOUILLEUR (PLANCHETTE À BORNE) |
| 8. THERMOSTAT DE SÉCURITÉ DES PELLETS | 21. SONDE TEMPÉRATURE EAU CHAUDIÈRE |
| 9. PRESSOSTAT À AIR | 22. CONTRÔLE DES TOURS DU VENTILATEUR DE L'EXTRACTEUR DE FUMÉES |
| 10. PRESSOSTAT EAU | 23. FLUXOSTAT OU THERMOSTAT BOUILLEUR À RACCORDER AU KIT HYDRAULIQUE (ACCESSOIRE) |
| 11. VIS SANS FIN | |
| 12. NEUTRE POMPE | |
| 13. PHASE POMPE | 24. PANNEAU DE CONTRÔLE |
| | 25. EASY CONNECT (ACCESSOIRE) |

N.B. Les câbles électriques de chaque composant sont munis de connecteurs pré-câblés dont les mesures diffèrent l'une de l'autre.



Via La Croce n°8
33074 Vigonovo di Fontanafredda (PN) – ITALIE
Téléphone : +39 0434/599599 lignes groupées
Fax : +39 0434/599598
Internet : www.mcz.it
E-mail : mcz@mcz.it