



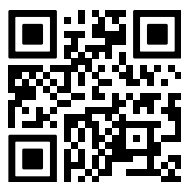
# Maestro 60 RCH Maestro 60 Tall RCH

G20/G25/G25.3 (Gaz naturel), G30 (Butane) et G31 (Propane)



Français

Conservez soigneusement ce document



Scannez ce code QR  
pour DRU Video Assist



**Table des matières**

1. Plan par étapes de l'installation	4
2. Introduction	5
3. Déclaration CE	5
4. Données techniques	6
5. SÉCURITÉ	7
5.1 Généralités	7
5.2 Prescriptions	7
5.3 Consignes de sécurité	7
6. Préparatifs	8
6.1 Déballage	8
6.2 Type de gaz	8
6.2.1 Modification du type de gaz	8
6.3 Raccordement au gaz	8
6.3.1 Tuyau de gaz pour prise de gaz	9
6.4 Raccordement électrique	9
6.5 Composants de régulation de l'appareil	10
7. Installation	11
7.1 Mise en place de l'appareil	11
7.2 Possibilités supplémentaires d'encastrement de la structure d'encastrement	14
7.3 Système concentrique	15
7.3.1 Généralités	15
7.3.2 Terminal toiture (C31)	17
7.3.3 Terminal mural (C11)	20
7.3.4 Raccordement sur un conduit de cheminée existant (C91)	23
7.4 Mise en place du manteau de cheminée	23
7.5 Mise en place du volet de commande	26
8. Appareil	28
8.1 Vitre	28
8.1.1 Ouverture de la vitre	28
8.1.2 Fermeture de la vitre	29
8.1.3 Enlèvement de la vitre	30
8.1.4 Réinstallation de la vitre	31
8.2 Réglage de l'appareil	32
8.2.1 Plaque de restriction	32
8.2.2 Conduit d'amenée d'air	33
8.3 Jeu de bûches	34
8.3.1 Mise en place des bûches	34
9. Commande/utilisation	41
9.1 Principe du cycle d'allumage	42
9.2 Raccordement du contact de commutation (le cas échéant)	42
9.3 Raccordement d'alimentation supplémentaire (max. 80 W, 230 V CA)	43
9.4 Commandes à distance	43
9.4.1 Commande à distance noire pour l'utilisateur	43
9.4.2 Commande à distance orange pour l'installateur	43

9.5 Commande alternative	43
9.5.1 Câblé	44
9.5.2 Sans fil	45
9.5.2.1 Raccordement via un protocole « modbus »	45
9.5.2.2 Commande via une application	45
10. Contrôle final	46
10.1 Étanchéité au gaz	46
10.2 Pression de gaz / prépression	46
10.3 Allumage du brûleur principal	46
10.3.1 Premier allumage de l'appareil après installation ou après des travaux sur l'appareil	46
10.3.2 Procédure d'allumage du brûleur principal	47
10.4 Aspect des flammes	47
11. Livraison	48
12. Entretien	49
12.1 Pièces détachées	49
Appendix 1: Dysfonctionnements	50

## 1. Plan par étapes de l'installation

Ci-dessous, vous trouverez une description des principales étapes de l'installation.

Exécutez ces étapes et rayez-les lorsqu'elles ont été exécutées correctement.

 Veuillez lire complètement ce manuel d'installation, avant d'installer l'appareil.

- Vérifiez si le bon type d'appareil a été livré (voir Tableau 4-1).
- Vérifiez le bon type de gaz et la bonne pression à l'endroit où l'appareil va être placé.
- Contrôlez la présence des éléments livrés avec l'appareil (voir Tableau 6-1).
- Contrôlez la présence de dommages sur l'appareil.
- Veillez à ce que la totalité de l'installation réponde aux prescriptions nationales, locales et architectoniques.
- Assurez-vous qu'il est question d'un robinet de gaz toujours accessible et qui satisfait aux dispositions légales.
- Assurez-vous que le placement satisfait aux exigences applicables en matière de sécurité incendie.
- Assurez-vous que la configuration du système concentrique avec terminal toiture ou terminal mural, est conforme aux critères établis (voir paragraphe 7.3).
- Assurez-vous que le manteau de cheminée satisfait aux exigences matière de sécurité incendie (voir paragraphe 7.4).
- Assurez-vous que le manteau de cheminée satisfait aux critères de dimensions minimales (voir paragraphe 7.4).
- Assurez-vous que la ventilation du manteau de cheminée est satisfaisante (voir paragraphe 7.4).
- Assurez-vous que le volet de commande avec bloc de réglage du gaz est placé correctement (voir paragraphe 7.5).
- Assurez-vous que la plaque de restriction et les conduits d'amenée d'air sont réglés correctement (voir paragraphe 8.2).
- Assurez-vous du placement correct du jeu de bûches, du jeu de cailloux ou du jeu de verre cassé avec accessoires (voir paragraphe 8.3).
- Assurez-vous que la commande à distance est prête à l'emploi (voir paragraphe 9.4).
- Contrôlez l'étanchéité au gaz de l'ensemble des raccordements au gaz (voir paragraphe 10.1).
- Veillez à ce que l'appareil soit allumé sans vitre la première fois (voir paragraphe 10.3.1).
- Assurez-vous d'une vitre nettoyée selon les prescriptions, avant d'allumer pour la première fois le foyer d'ambiance avec les vitres (voir chapitre 12).
- Contrôlez l'appareil avec vitres installées, pour vérifier le bon allumage et la bonne répartition des flammes sur le ou les brûleurs principaux, au premier allumage (voir paragraphe 10.3.2).
- Familiarisez l'utilisateur avec l'appareil (voir chapitre 11).

À présent (après les étapes précédentes), l'appareil est prêt à l'emploi et le client est familiarisé avec les possibilités d'utiliser l'appareil.

## 2. Introduction

En tant que fabricant de foyers au gaz et électriques, DRU développe et fabrique des produits suivant les plus hautes exigences possibles en matière de sécurité, de qualité et de performances. Cet appareil dispose d'un label CE ; il satisfait dès lors aux exigences essentielles de la directive européenne relative aux appareils à gaz. Avec l'appareil sont livrés un manuel d'installation et un manuel de l'utilisateur. L'installation et l'entretien de l'appareil doivent être effectués par un spécialiste professionnel certifié, disposant d'une connaissance éprouvée et de compétences démontrables.

Un spécialiste professionnel tient compte de l'ensemble des aspects techniques tels que la puissance thermique, le raccordement au gaz, l'électricité, ainsi que des exigences en matière d'évacuation des gaz de combustion. Les informations contenues dans ce manuel d'installation permettent d'installer l'appareil de manière à ce qu'il fonctionne correctement et en toute sécurité. Là où la notice d'installation n'est pas claire, la réglementation nationale/locale doit être observée.

Ce manuel s'intéresse à l'installation de l'appareil et aux prescriptions en vigueur en la matière. En outre, y sont présentées les données techniques de l'appareil ainsi que les informations concernant l'entretien, les pannes éventuelles et leurs causes possibles.

Veuillez lire et utiliser ce manuel d'installation entièrement et attentivement avant d'installer l'appareil. En cas d'utilisation du système DRU PowerVent® ou du système DRU CM, il convient de prendre soigneusement connaissance de l'intégralité du manuel d'installation correspondant avant de commencer l'installation.

Dans les manuels, les repères suivants sont utilisés pour souligner des informations importantes :

- Actions à exécuter
- 💡 Suggestions et conseils
- ⚠ Ces instructions sont nécessaires pour éviter des problèmes éventuels durant l'installation et/ou l'utilisation.
- ⚠ Ces instructions sont nécessaires pour éviter un incendie, des blessures corporelles ou d'autres dommages graves. Les manuels doivent être remis à l'utilisateur après la livraison.

## 3. Déclaration CE

DRU déclare que par des mesures internes à l'entreprise, nous garantissons que les appareils produits par DRU satisfont aux exigences essentielles et directives du règlement relatif aux appareils à combustion de gaz, ainsi qu'aux normes qui en découlent. La présente déclaration n'est cependant plus valable si des modifications sont apportées à l'appareil sans l'accord préalable écrit de DRU ; en outre, les instructions figurant dans les manuels doivent être suivies à tout moment. Une copie du certificat de contrôle de qualité CE est à télécharger sur le site [www.druservice.com](http://www.druservice.com).

Produit:	Appareil de chauffage au gaz
Type:	Maestro 60 RCH, Maestro 60 Tall RCH
Numéro d'identification du produit:	0063CU3479
Organisme d'évaluation de conformité:	Kiwa Netherlands B.V. (0063) Wilmersdorf 50 Postbus 137 7300 AC, Apeldoorn
Règlements:	(UE) 2016/426, (UE) 2015/1188
Directives:	2014/35/UE, 2014/30/UE
Normes:	EN 613:2000, EN 613:2000/A1:2003, EN 613:2000/PrA2:2002 EN 60335-1:2012, EN 60335-2-102:2016, EN 55014-1:2007 EN 55014-2:2015, EN 61000-3-2:2014, EN 61000-3-3:2013, prEN613:2018

DRU Verwarming B.V.  
Postbus 1021, NL-6920 BA Duiven  
Ratio 8, NL-6921 RW Duiven  
[www.drufire.com](http://www.drufire.com)

Duiven, 29-08-2019



R.P. Zantinge, Directeur général

## 4. Données techniques

Contrôlez les données techniques sur la base du tableau ci-dessous.

Tableau 4-1 : Données techniques						
Référence(s) du modèle	Maestro 60 RCH, Maestro 60 Tall RCH					
Type d'appareil	À encastrer					
Combustion	Combustion fermée					
Type	C11, C31, C91, C12, C32*****					
Catégorie	I <sub>2E</sub> , I <sub>2E+</sub> , I <sub>2EK</sub> , I <sub>2ELL</sub> , I <sub>2H</sub> , I <sub>3B</sub> , I <sub>3P</sub> , II <sub>2E3B/P</sub> , II <sub>2EK3B/P</sub> , II <sub>2H3B/P</sub> , II <sub>2H3P</sub>					
Raccordement d'appareil concentrique	200/130					
Systèmes concentriques applicables	DRU LAS ES-I 200/130, DRU LAS ES-E 200/150/100, DRU LAS AG-I 150/100, DRU LAS ES-I 150/100, DRU PV-I 100/60					
Modèle de protection des flammes	Ergot d'allumage/Électrode d'ionisation séparés					
Dispositif d'équilibrage de pression	Oui					
Temp. max. du tuyau extérieur du système concentrique	150°C					
Distance de sécurité de portée de rayonnement (avant/côté)	700 mm / 500 mm					
Ouverture de ventilation du manteau de cheminée	V-in: 80 cm <sup>2</sup> (Eco Glow; 2x 80 cm <sup>2</sup> ) /V-out: 200 cm <sup>2</sup>					
<b>Type de gaz</b>	<b>Symbole</b>	<b>G25/G25.3*</b>	<b>G20</b>	<b>G30</b>	<b>G31</b>	<b>Unité</b>
Fonction de chauffage indirect		Non	Non	Non	Non	
Puissance thermique directe		6,8	7,2	8,5	7,3	kW
Puissance thermique indirecte		-	-	-	-	kW
Émissions dues au chauffage des locaux NOx		96,8	107,6	80,4	69,4	mg/kWh <sub>input</sub> (GCV)
<b>Puissance thermique</b>						
Puissance thermique nominale	P <sub>nom</sub>	6,8	7,2	8,5	7,3	kW
Puissance thermique minimale (indicative)	P <sub>min</sub>	1,6	1,9	1,2	1,1	kW
<b>Données techniques</b>						
Débit calorifique nominal (Hs)		9,3	9,8	11,0	9,7	kW
Débit calorifique nominal (Hi)		8,4	8,8	10,2	8,9	kW
Consommation max		1001	931	311	359	L/h
Consommation min		269	271	50	60	L/h
Pression du brûleur max		16,7	13,5	26,5	26,6	mbar
Pression du brûleur min		6,2	4,9	8,4	9,0	mbar
Injecteur du brûleur		1x Ø1,65 1x Ø1,40 1x Ø1,50	1x Ø1,65 1x Ø1,40 1x Ø1,50	1x Ø1,10 1x Ø0,90 1x Ø1,05	1x Ø1,10 1x Ø0,90 1x Ø1,05	mm
Injecteur débit réduit		V****	V****	V****	V****	mm
Classe de rendement (EN613)		1	1	1	1	
<b>Rendement utile (PCI)**</b>						
Rendement utile à la puissance thermique nominale	η <sub>th, nom</sub>	92,5	94,3	94,6	93,9	%
Rendement utile à la puissance thermique minimale (indicative)	η <sub>th, min</sub>	91,0	91,3	91,8	91,9	%
<b>Consommation d'électricité auxiliaire</b>						
À la puissance thermique nominale	e <sub>l, max</sub>	0,0236	0,0236	0,0236	0,0236	kW
À la puissance thermique minimale	e <sub>l, min</sub>	0,0125	0,0125	0,0125	0,0125	kW
En mode veille	e <sub>l, SB</sub>	0,0026	0,0026	0,0026	0,0026	kW
<b>Puissance électrique requise par la veilleuse permanente</b>						
Puissance électrique requise par la veilleuse permanente (le cas échéant)	P <sub>pilot</sub>	-	-	-	-	kW
<b>D'efficacité énergétique</b>						
Indice d'efficacité énergétique	EEL	92	94	94	93	
Classe d'efficacité énergétique		A	A	A	A	
<b>Type de contrôle de la puissance thermique/de la température de la pièce</b>						
contrôle de la puissance thermique à un seul palier, pas de contrôle de la température de la pièce						Non
contrôle à deux ou plusieurs paliers manuels, pas de contrôle de la température de la pièce						Non
contrôle de la température de la pièce avec thermostat mécanique						Non
contrôle électronique de la température de la pièce						Oui
contrôle électronique de la température de la pièce et programmeur journalier						Oui
contrôle électronique de la température de la pièce et programmeur hebdomadaire						Oui
<b>Autres options de contrôle</b>						
contrôle de la température de la pièce, avec détecteur de présence						Oui***
contrôle de la température de la pièce, avec détecteur de fenêtre ouverte						Oui***
option contrôle à distance						Oui

\* Cet appareil est conforme pour G25.3 avec la composition selon NTA 8837. \*\* Rendement du système. \*\*\* À utiliser au moyen de la domotique. \*\*\*\* Vis de réglage.

\*\*\*\*\* Les catégories C12 et C32 sont uniquement associées à DRU PV-1 100/60 (PowerVent®).

## 5. SÉCURITÉ

### 5.1 Généralités

- ⚠ - Observez les prescriptions générales en vigueur et les mesures de précaution/consignes de sécurité contenues dans ce manuel.
- Contrôlez d'abord l'exactitude de l'exécution technique de l'appareil devant être installé (voir tableau 4-1).
- Veuillez lire attentivement le présent manuel pour une installation sûre et exacte de l'appareil.
- Observez les prescriptions/instructions mentionnées dans le présent manuel.

### 5.2 Prescriptions

Installez l'appareil suivant les prescriptions (d'installation) nationales, locales et architectoniques.

### 5.3 Consignes de sécurité

Veillez respecter scrupuleusement les mesures de précaution/consignes de sécurité suivantes :

- ⚠ L'installation et l'entretien de l'appareil ne doivent être exécutés que par un installateur agréé et qualifié dans les domaines du chauffage au gaz et de l'électricité.
- ⚠ N'apportez aucune modification à l'appareil.
- ⚠ En cas d'installation d'un appareil encastrable :
  - Utilisez un matériau ininflammable et résistant à la chaleur pour le manteau de cheminée, y compris le dessus du manteau, le matériau dans le manteau, le sol dans le manteau et la paroi arrière contre lequel l'appareil est placé. De la tôle et des matériaux pierreux peuvent être utilisés à cet effet.
  - Prenez des mesures efficaces pour éviter des températures trop élevées d'un mur situé derrière le manteau de cheminée, y compris les matériaux et/ou objets se trouvant derrière le mur.
  - Tenez compte des dimensions intérieures minimales requises pour le manteau de cheminée. Celles-ci sont prévues pour la sécurité et pour éviter une accumulation excessive de chaleur dans le manteau.
  - Ventilez le manteau de cheminée au moyen des ouvertures de ventilation (voir Tableau 4-1). Celles-ci sont essentielles pour la sécurité et pour éviter une accumulation excessive de chaleur dans le manteau.
  - Utilisez des connexions électriques résistant à la chaleur.
  - Placez des raccordements électriques résistant à la chaleur à l'écart de l'appareil et aussi bas que possible dans le manteau de cheminée. Cette mesure est en rapport avec l'évolution de la température dans le manteau de cheminée.
- ⚠ Utilisez exclusivement les conduits d'évacuation des produits de combustion et d'amenée d'air fournis par DRU (système concentrique).
- ⚠ En cas d'installation d'un appareil autonome : placez l'appareil à la distance minimale indiquée par rapport à la paroi arrière et aux parois latérales (voir Tableau 4-1).
- ⚠ Ne couvrez pas l'appareil et/ou ne l'enveloppez pas dans une couverture isolante ou tout autre matériau.
- ⚠ Faites en sorte que les objets et/ou matières inflammables soient à l'extérieur de la zone de radiation de l'appareil (voir Tableau 4-1).
- ⚠ Utilisez exclusivement le jeu correspondant - comme par exemple le jeu de bûches/de cailloux - et disposez-le exactement d'après la description.
- ⚠ Prévoyez un espace libre autour de l'ergot d'ionisation et de l'ergot d'allumage et ne placez en aucun cas de la matière incandescente autour de ces ergots.
- ⚠ Veillez à ce qu'il n'y ait pas de saletés dans les conduits de gaz et les raccordements.
- ⚠ Placez un robinet à gaz conformément aux prescriptions en vigueur.
- ⚠ Vérifiez l'étanchéité au gaz de l'ensemble de l'installation avant la mise en service.
- ⚠ Avant d'encastrer l'appareil, évitez le blocage du (des) volet(s) d'équilibrage de la pression en haut de l'appareil (le cas échéant) et assurez-vous qu'il(s) adhère(nt) bien à la surface d'étanchéité.
- ⚠ N'allumez pas l'appareil avant que les éléments liés au gaz, à l'évacuation et à l'électricité soient totalement installés.
- ⚠ Abstenez-vous d'utiliser l'appareil si une vitre est cassée et/ou fissurée, jusqu'à ce qu'elle soit remplacée.
- ⚠ L'appareil est conçu à des fins d'ambiance et de chauffage. Ceci implique que toutes les surfaces visibles, y compris la vitre, peuvent atteindre une température supérieure à 100°C. Il est recommandé de toujours placer une grille de protection devant l'appareil, si des enfants, personnes âgées ou personnes moins valides sont présents dans la même pièce que l'appareil. Si des personnes fragiles sans surveillance peuvent être présentes régulièrement dans la pièce, une protection fixe doit être montée autour de l'appareil.

## 6. Préparatifs

### 6.1. Déballage

Soyez attentif aux points suivants durant le déballage :

- Ôtez tous les matériaux d'emballage.
- Enlevez/sortez toutes les pièces détachées également fournies dans, sur et/ou rattachées à l'appareil.
- Contrôlez que l'appareil et ses accessoires n'ont pas été endommagés (durant le transport).
- Si nécessaire, prenez contact avec le fournisseur.
- N'installez jamais un appareil endommagé !
- Ôtez éventuellement les vis si celles-ci ont été utilisées pour fixer l'appareil sur le caillebotis ou la palette.
- ⚠ La ou les vitres sont réalisées en matériau céramique. De très petites inégalités dans les vitres sont inévitables et respectent néanmoins les normes de qualité établies.
- ⚠ Gardez les sachets plastiques hors de portée des enfants.

En Annexe 6-1 sont mentionnés les éléments qui doivent être disponibles après le déballage.

- Contactez le fournisseur si, après le déballage, vous constatez que des éléments sont manquants.
- Débarrassez-vous de l'emballage suivant les règles habituelles.

**Tableau 6-1 : Pièces détachées également fournies**

Pièce détachée	Nombre
Manuel d'installation	1x
Manuel de l'utilisateur	1x
Jeu de bûches (y compris Les copeaux, la vermiculite et les Cendres)	1x
Glowing Embers set (le cas échéant)	1x
Filament de rougeoiement décoratif	1x
Plaque de restriction	1x
Conduit d'amenée d'air 2	1x
Commande à distance	1x
Cordon électrique NL et UK	1x
Volet de commande	1x
Vis Parker de réserve	nx
Boulon à cheville M8 (y compris L' Écrou à six pans M8 et La Rondelle M8)	4x
Embout mécanique 15 mm x G3/8"	1x
Clé à douille 8 mm	1x

### 6.2 Type de gaz

La plaque signalétique indique pour quel type de gaz, quelle pression de gaz et quel pays est destiné cet appareil.

La plaque signalétique se trouve sur l'appareil ou peut avoir été fixée à une chaîne et doit alors rester fixée à cette chaîne.

- ⚠ Contrôlez si l'appareil est bien adapté pour le type de gaz et la pression de gaz sur place.

#### 6.2.1 Modification du type de gaz

Pour la conversion de cet appareil vers un autre type de gaz, contactez le service après-vente de DRU et renseignez-vous sur les possibilités. La modification doit être effectuée par un installateur de gaz agréé.

### 6.3 Raccordement au gaz

Dans le conduit de gaz, un robinet à gaz doit être installé conformément aux prescriptions en vigueur. Le raccordement au gaz sur le bloc de réglage du gaz se trouve à côté du récepteur (fig. 6-2 (G<sub>in</sub>)).

- ⚠ - Veillez à ce qu'il n'y ait pas de saletés dans les conduits de gaz et les raccords.
- Le ou les flexibles de gaz ne doivent pas être soudés, car ceci peut provoquer des fuites.

Les exigences suivantes s'appliquent au raccordement au gaz:

- Dimensionnez le conduit de gaz de manière à ce qu'aucune perte de pression ne puisse se produire.
- Le robinet à gaz dispose d'une homologation (au sein de l'UE, il s'agit du label CE).
- Le robinet à gaz est toujours accessible.



### 6.3.1 Tuyau de gaz pour prise de gaz

Si la loi le permet, un tuyau de gaz pour une prise de gaz (conforme à la norme EN14800) peut être commandé en accompagnement de l'appareil. (Consultez à cet effet le service après-vente DRU.). Le tuyau de gaz est monté sur l'appareil, son étanchéité est testée et disponible en différentes versions.



Tenez compte des points suivants, lors de l'installation de la prise de gaz et de l'appareil (voir fig. 6-1):

- La prise de gaz doit toujours être accessible pour fermer l'arrivée de gaz.
- La prise de gaz doit être montée exclusivement à la verticale, de sorte que le tuyau de gaz puisse être raccordé à la verticale sur la face inférieure.
- La prise de gaz doit se trouver dans une zone (la zone entourée de bleu dans la figure 6-1). À gauche et à droite de l'appareil jusqu'à une hauteur de 30 cm au-dessus de la face inférieure de l'appareil (la face inférieure est l'extrémité du support de pieds réglables, sans pieds). Sous l'appareil dans la zone entre les pieds.
- La prise de gaz et le tuyau de gaz ne doivent pas être placés derrière l'appareil.
- Le tuyau de gaz ne doit pas passer au-dessus de la face inférieure de l'appareil (la face inférieure est l'extrémité du pied sans les pieds réglables)
- Le rayon de courbure minimal du tuyau est de 40 mm
- Le tuyau doit être placé le plus bas possible, il doit avoir une distance minimale de 20 mm par rapport à l'appareil et, si possible, il ne doit pas être placé sous le brûleur
- L'entrée du bloc de réglage du gaz, où le tuyau est monté, pointe vers l'appareil. En raison du rayon de courbure, la largeur du manteau de cheminée sur le côté du volet de commande, est donc plus grande. La profondeur minimale du volet de commande est de 270 mm.

### 6.4 Raccordement électrique

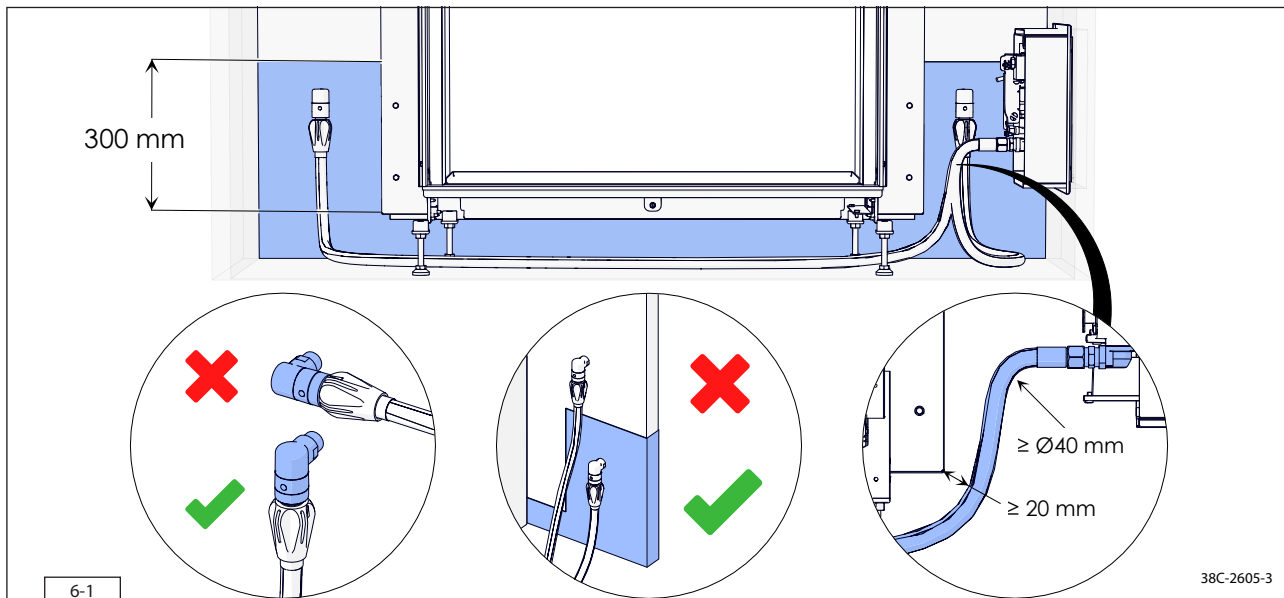
En cas de raccordement électrique de 230 volts, veillez à une mise à la terre correcte. Placez ce raccordement électrique à l'écart de l'appareil et aussi bas que possible dans le manteau de cheminée. Veillez à ce que le raccordement électrique soit toujours accessible. Cette mesure est en rapport avec l'évolution de la température dans le manteau de cheminée.



Veillez à ce que, après l'installation, l'appareil soit facilement mis hors tension: En débranchant la prise ou à l'aide d'un commutateur bipolaire placé par un installateur agréé et suivant les dispositions réglementaires.



- Protégez le bloc de réglage du gaz et les composants électriques (appelé: " bloc de réglage du gaz") contre la poussière et l'humidité!
- Pour les appareils qui sont équipés du système CM®, suivez les instructions du manuel fourni pour le raccordement du récepteur et du panneau de commande.

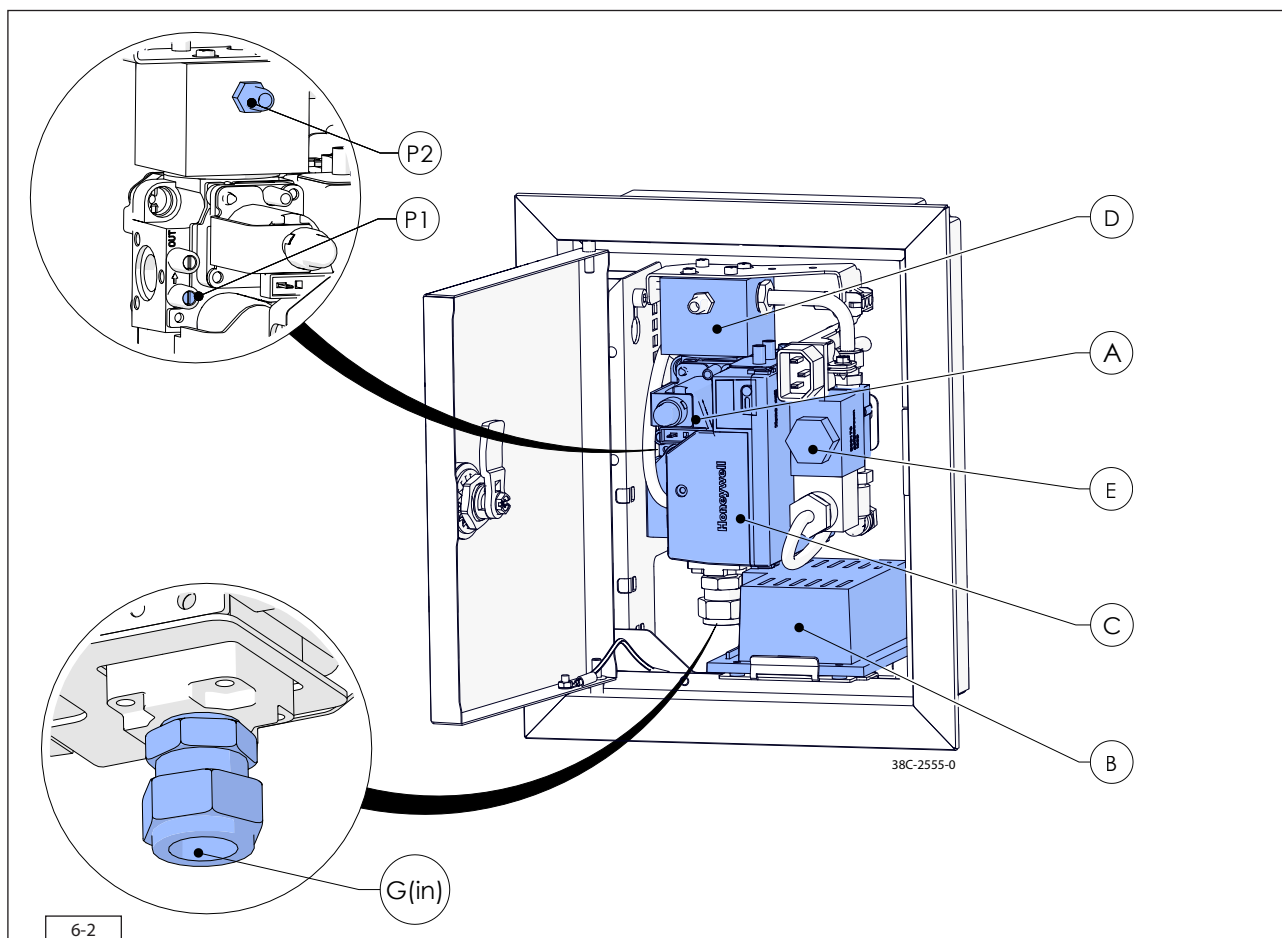


6-1

38C-2605-3

## 6.5 Composants de régulation de l'appareil

Ce paragraphe mentionne les composants qui permettent de réguler l'appareil (voir fig. 6-2).



Légende:

A = Bloc de réglage du gaz ; régule le gaz vers les brûleurs

B = Récepteur ; communique avec l'émetteur

C = Processeur (ESYS) ; commande le bloc de réglage du gaz

D = Distributeur ; raccordement des brûleurs

E = Valve 2ème brûleur ; ouvre et ferme l'alimentation en gaz du 2ème brûleur (le cas échéant)

P1 = Douille de pression 1 ; prépression

P2 = Douille de pression 2 ; pression du brûleur

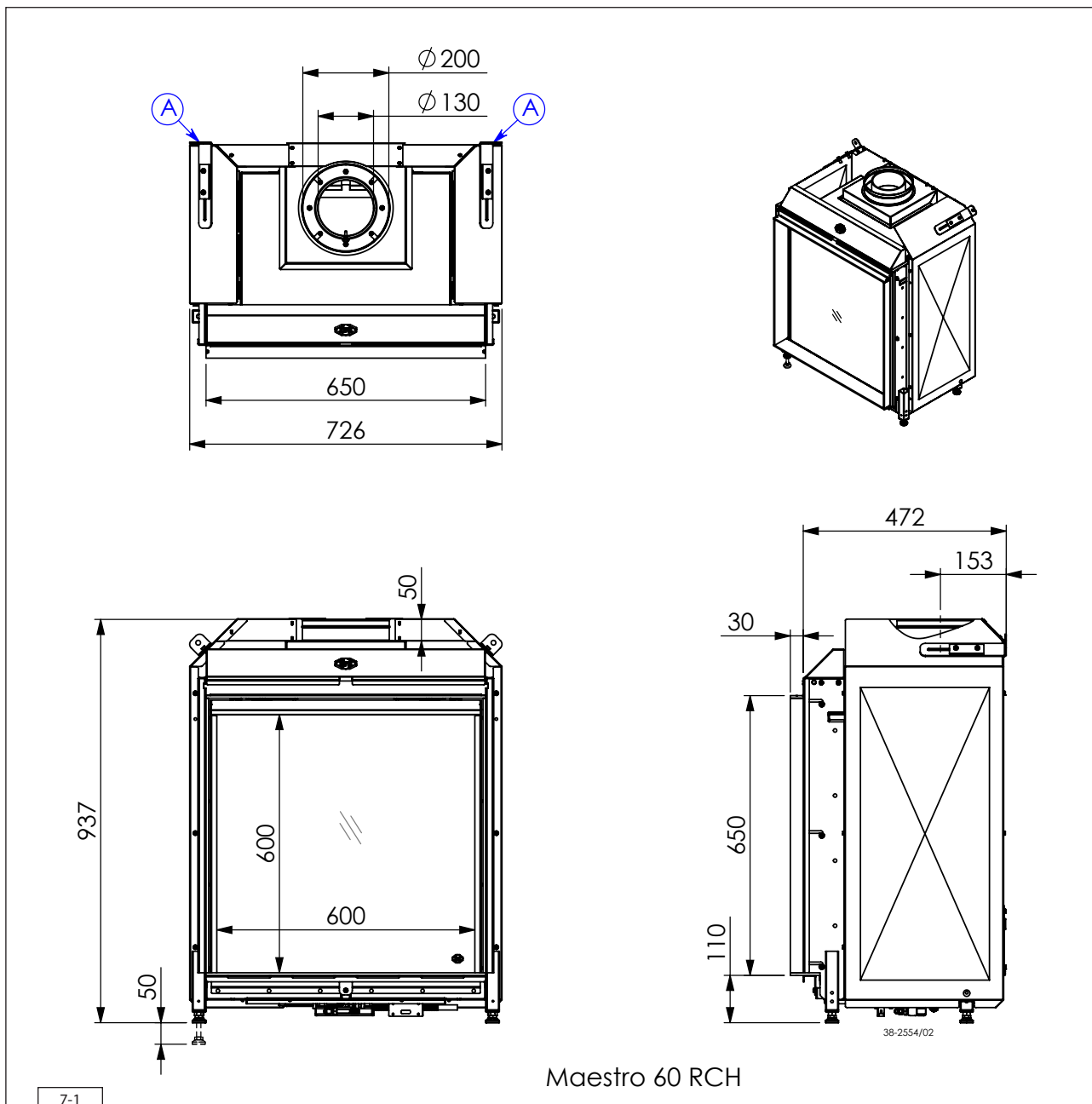
G (IN) = Raccordement au gaz ; raccordement du bloc de réglage du gaz sur le réseau de gaz

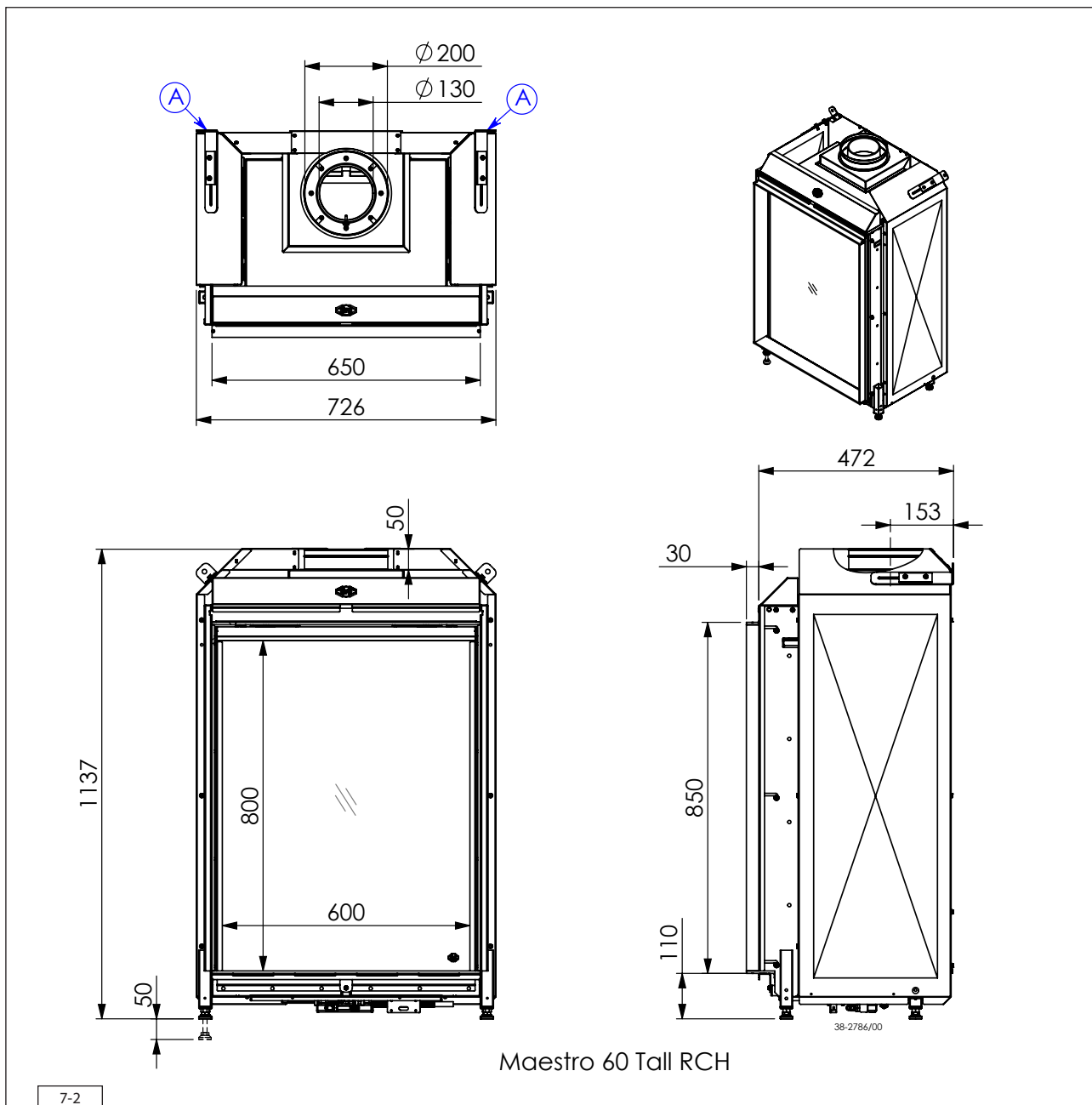
## 7. Installation

### 7.1 Mise en place de l'appareil

Les différentes manières de placer l'appareil sont décrites dans des sous-paragraphes séparés. La description générale ci-dessous pour le placement de l'appareil, s'applique à tous ces sous-paragraphes :

- Placez l'appareil là où il va être installé et tenez comptes des éléments suivants:
- ⚠ - Les dimensions d'encastrement de l'appareil (voir fig. 7-1 / 7-2).
- Les dimensions minimales du manteau de cheminé (voir paragraphe 7-4).
- La longueur des câbles et conduits (voir paragraphe 7-4).
- Placez l'appareil devant un mur résistant à la chaleur et ininflammable et sur un sol résistant à la chaleur et ininflammable. Les pattes de fixation murales sur un appareil encastrable permettent de maintenir l'écart minimal par rapport au mur (voir fig. 7-1 (A) / 7-2(A)).
- Prenez des mesures efficaces pour éviter des températures trop élevées d'un mur éventuel situé derrière le manteau de cheminée, y compris les matériaux et/ou objets se trouvant derrière le mur.
- Veillez à ce qu'aucun objet ou matériau inflammable ne se trouve dans la portée de rayonnement du feu (voir Tableau 4-1 et Fig. 7-12).
- Placez le système concentrique de manière à exclure tout risque d'incendie (voir paragraphe 7.12).
- Ne couvrez pas l'appareil et/ou ne l'enveloppez pas dans une couverture isolante ou tout autre matériau.
- Veillez à ce que l'appareil soit installé de façon bien stable. Fixez les éventuels pieds extensibles à l'aide des vis Parker.
- Réglez la hauteur de l'appareil à l'aide des pieds réglables et mettez-le à niveau.
- Fixez l'appareil au mur à l'aide des pattes de fixation murales (voir fig. 7-1 (A) / 7-2(A)).
- Détachez de l'appareil la patte de fixation avec le bloc de réglage du gaz en dévissant les vis Parker puis revissez les vis Parker dans l'appareil.
- Posez la patte de fixation avec le bloc de réglage du gaz, ainsi que l'ensemble des câbles d'allumage/ionisation, le(s) conduit(s) flexible(s) de gaz et la plaque signalétique avec chaîne en direction du volet de commande (voir paragraphe 7.5).
- ⚠ - Ne posez pas les câbles des ergots d'ionisation et d'allumage le long de pièces métalliques, d'un câblage ou autres composants.
- La plaque signalétique doit rester attachée à l'appareil avec la chaîne.





### 7.2 Possibilités supplémentaires d'encastrement de la structure d'encastrement

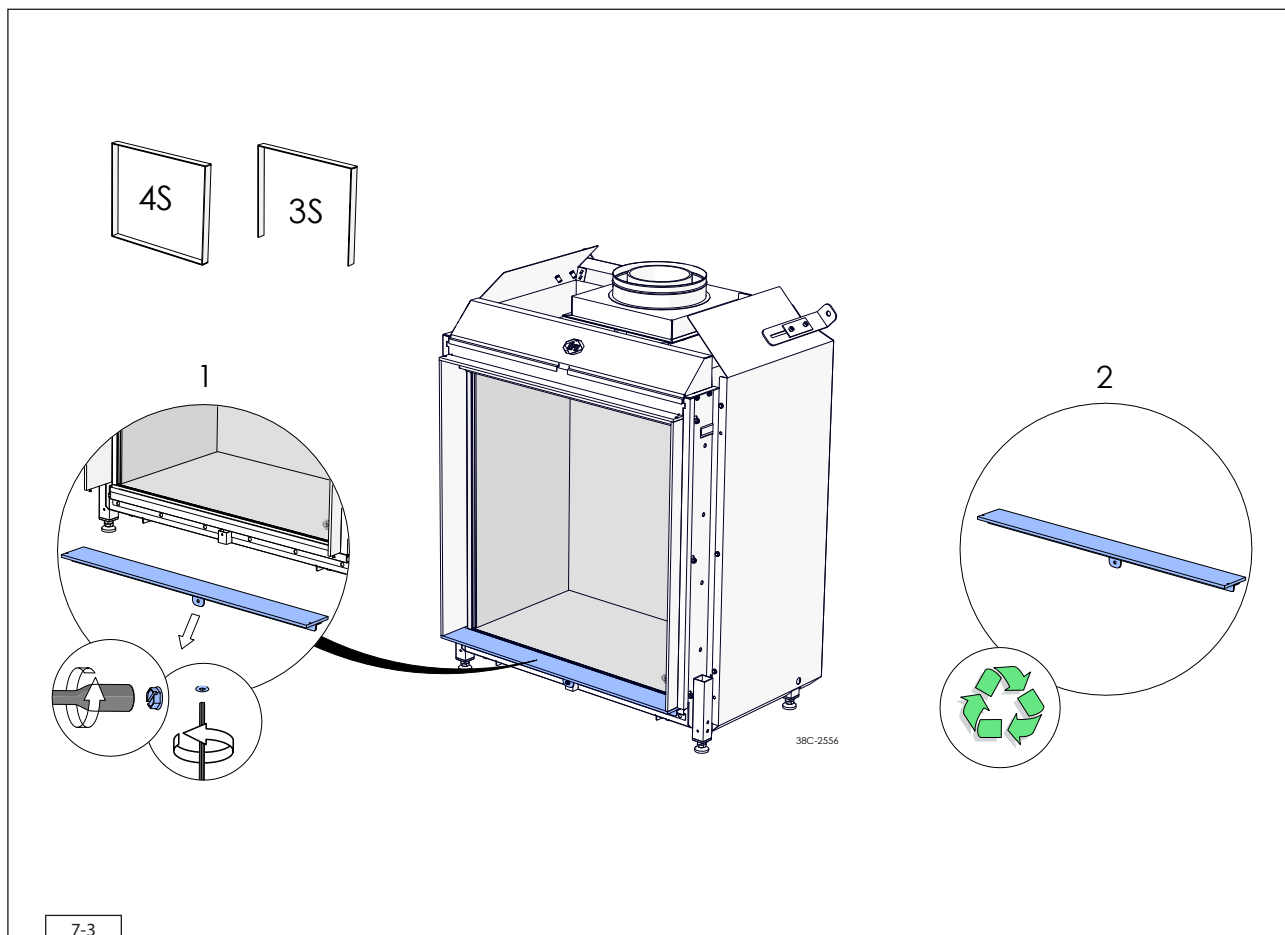
La structure d'encastrement de cet appareil peut être adaptée du "modèle 4S" au "modèle 3S" (voir fig. 7-3). Le modèle 3S permet de raccorder le bas de la vitre au sol ou à un plateau.

- ⚠ En cas d'utilisation de la structure d'encastrement 3S, le plateau ou le sol se trouvant devant et à côté de l'appareil doit être en un matériau ininflammables (voir paragraphe 7.4).
- ⚠ Aucune autre information ne peut être fournie sur la façon dont le revêtement de sol ou d'autres matériaux sont influencés par l'utilisation de cet appareil (par exemple, le fait qu'un sol en bois "travaille"). Et ce, même en respectant les distances minimales requises jusqu'à un revêtement de sol ou d'autres matériaux inflammables.

Si le modèle 3S est choisi, le profilé inférieur de la structure d'encastrement doit être enlevé avant d'encaster cet appareil.

Procédez comme suit:

- Dévissez les boulons hexagonaux à l'aide d'une clé hexagonale (1).
- Maintenez le profilé et dévissez la vis Parker.
- Retirez le profilé (2).



## 7.3 Système concentrique

### 7.3.1 Généralités

L'appareil se raccorde sur un système d'évacuation des gaz de combustion et d'amenée d'air de combustion fourni par DRU, désigné ci-après sous le nom de « système concentrique ». DRU dispose de différents systèmes concentriques dans son assortiment.

Avec un système concentrique, le tuyau intérieur sert pour l'évacuation des gaz de fumée. L'air de combustion est alimenté par le tuyau extérieur. De ce fait, ce dernier a toujours une température relativement basse. Pour la température maximale du tuyau extérieur, reportez-vous aux données techniques sur le tableau 4-1. Le système concentrique a subi un contrôle de qualité en même temps que l'appareil. D'autres systèmes concentriques ne sont pas autorisés.

Reportez-vous au tableau ci-dessous pour les différents systèmes concentriques de DRU et leur application :

Tableau 7-1 : Les systèmes concentriques et leur application		
Système	Autorisé pour cet appareil.	Remarques
DRU LAS AG-I 150/100	Oui	Tuyaux alu-galva pour une utilisation intégrée*. Diamètre Ø150/100 mm. Ne peut pas être combiné avec les systèmes en acier inoxydable.
DRU LAS ES-I 150/100	Oui	Tuyaux en acier inoxydable pour une utilisation intégrée*. Diamètre Ø150/100 mm. À l'aide d'un raccord de réduction en acier inoxydable, il est possible de poursuivre la construction avec le système LAS ES-E 200/150/100 isolé.
DRU LAS ES-I 200/130	Oui	Tuyaux en acier inoxydable pour une utilisation intégrée*. Diamètre Ø 200/130. À l'aide d'un raccord de réduction en acier inoxydable, il est possible, si cela est autorisé, de poursuivre la construction avec LAS-ES-I 150/100.
DRU LAS ES-E 200/150/100	Oui	Tuyaux en acier inoxydable isolés. Diamètre d'évacuation Ø150/100. Diamètre extérieur Ø 200 mm. Destinés à une utilisation extérieure ou une utilisation intérieure pour le placement p. ex. dans une construction à ossature en bois, terminaux avec une distance de 0 mm le long de matériaux inflammables, et autres. Il n'est pas possible avec un raccord de réduction en acier inoxydable de poursuivre la construction avec LAS ES-I 150/100.
DRU PV-I 100/60	Oui	Système d'évacuation en option avec ventilateur pour l'évacuation jusqu'à une longueur d'environ 60 mètres.

\* à l'exception des éléments prévus à cet effet, comme les terminaux de toiture ou terminaux muraux.

Le diamètre pour le raccordement figure dans le Tableau 4-1. Le passage vers l'extérieur peut être aussi bien un terminal mural (C11) qu'un terminal toiture (C31). Vous pouvez éventuellement utiliser un conduit de cheminée existant (C91, voir paragraphe 7.3.5).

Dans de nombreux cas en outre, il est possible d'évacuer les gaz de combustion avec un diamètre inférieur (DRU PV-I 100/60), en combinaison avec le système PowerVent® (C12, C32).

- Utilisez uniquement le système concentrique fourni par DRU. Ce système a subi un contrôle de qualité en même temps que l'appareil. DRU ne peut garantir le bon fonctionnement d'autres systèmes et n'acceptera en ce sens aucune responsabilité, civile ou autre.
- Utilisez un kit de raccordement pour le raccordement sur un conduit de cheminée : celui-ci peut être livré par DRU.
- Pour les terminaux, reportez-vous aux informations du tableau 7-2.

Tableau 7-2 : Terminaux

Système	Diamètre de trou et modèle			
	Matériau inflammable		Matériau ininflammable	
	Ø (mm)	Remarques	Ø (mm)	Remarque
DRU LAS AG-1 150/100 DRU LAS ES-I 150/100	≥250	Le trou de passage peut être couvert d'une rosette en matériau ininflammable ; celui-ci doit être ventilé. Une ouverture de ventilation de 2 mm de large autour du tuyau suffit. L'espace entre le tuyau et le matériau inflammable ne doit pas être comblé avec des matériaux d'isolation.	≥154	Agrandissez le trou de passage de 2 mm par rapport au diamètre du système concentrique, afin d'éviter les « coups » et autres phénomènes similaires. Il est inutile de ventiler le trou de passage.
DRU LAS ES-I 200/130	≥300		≥204	
DRU PV-I 100/60 (voir aussi : manuel d'installation de PowerVent®)	≥200		≥104	
DRU LAS ES-E 200/150/100	≥204	La distance jusqu'au matériau inflammable peut être de 0 mm. Il est inutile de ventiler le trou de passage. Si un collier de serrage est placé dans un trou de passage, un diamètre de trou de Ø230 mm doit être maintenu.	≥204	Agrandissez le trou de passage de 2 mm par rapport au diamètre du système concentrique, afin d'éviter les 'coups' et autres phénomènes similaires. Il est inutile de ventiler le trou de passage. Si un collier de serrage est placé dans un trou de passage, un diamètre de trou de Ø230 mm doit être maintenu.

- ⚠ - Conservez une distance d'au moins 50 mm entre la face extérieure du système concentrique et les murs et/ou le plafond. Si le système est intégré dans une voûte de plafond par exemple, celle-ci doit être réalisée dans un matériau ininflammable et résistant à la chaleur tout autour du système. Ceci ne s'applique pas pour le système concentrique isolé (DRU LAS ES-E 200/150/100).
- Certains matériaux d'isolation résistant à la chaleur contiennent des composants volatils qui dégagent à la longue une odeur déplaisante ; ils ne sont donc pas adaptés.

Le système concentrique est monté à partir de (la buse de raccordement de) l'appareil.

Si pour des raisons architectoniques le système concentrique doit être placé en premier lieu, l'appareil peut être raccordé plus tard, éventuellement à l'aide d'un morceau de tuyau télescopique.

Procédez comme suit pour installer le système concentrique :

- Montez le système à partir de (la buse de raccordement de) l'appareil.
  - Raccordez les morceaux de tuyau concentriques et si nécessaire, le ou les coudes également.
  - À chaque jonction, placez un collier de serrage avec joint d'étanchéité en silicone (ne s'applique pas pour le modèle DRU LAS ES-E 200/150/100, où le joint d'étanchéité se trouve dans le tuyau).
  - Fixez le collier de serrage au tuyau à l'aide d'une vis Parker aux endroits qui ne seront plus accessibles après l'installation.
  - Fixez le système concentrique avec suffisamment de colliers de fixation pour que le poids ne repose pas sur l'appareil.
- Tenez compte des règles suivantes :
- Placez le premier collier de fixation à une distance maximale de 0,5 m par rapport à l'appareil.
  - Placez un collier de fixation à une distance maximale de 0,1 m de chaque coude si les coudes sont placés à plus de 0,25 m les uns des autres. Si deux coudes sont placés avec une distance inférieure à 0,25 m entre eux, 1 collier de fixation sera suffisant entre ces deux coudes.
  - Placez au minimum tous les mètres un collier de fixation pour les parties inclinées et horizontales.
  - Placez au minimum tous les 2 mètres un collier de fixation pour les parties verticales.
- Fixez un terminal toiture avec des câbles de tension si celui-ci sort de plus de 1,5 m au-dessus de la traversée.
  - Déterminez la longueur restante pour le terminal mural ou le terminal toiture et réalisez celle-ci sur mesure ; veillez à ce que la bonne longueur d'emmanchement soit maintenue.
  - Placez le terminal mural avec la rainure/joint à sertir vers le haut. Fixez le terminal mural à partir de la face extérieure et à l'aide de quatre vis.





My Flue Assist est une application Web DRU qui vérifie si un système concentrique prévu est autorisé et fournit des conseils sur la façon de régler l'appareil. Accédez au site Web du service DRU pour My Flue Assist. Les informations du manuel d'installation sont toujours en tête.

### 7.3.2 Terminal toiture (C31)

Le terminal toiture peut aboutir aussi bien sur un toit incliné que sur un toit plat.

Il peut être livré avec une plaque adhésive pour un toit plat, ou avec une tuile universelle réglable pour un toit incliné.

Si vous utilisez un terminal toiture (C31), les conditions suivantes s'appliquent :

Le montage du système choisi doit être admissible. La méthode ci-dessous vous indique comment est déterminée l'admissibilité d'un système concentrique en cas d'application d'un terminal toiture.

- Comptez le nombre de coudes à 45 et 90° requis (des coudes de 15 et 30° sont également autorisés ; ils ne sont pas comptabilisés).
- Comptez le nombre total de mètres entiers de longueur de tuyau horizontale.
- Comptez le nombre total de mètres entiers de longueur de tuyau verticale et/ou inclinée (sans le terminal toiture).
- Recherchez le nombre de coudes requis et la longueur de tuyau horizontale totale (reportez-vous au Tableau 7-3, colonnes 1 et 2).
- Recherchez la longueur totale de tuyau verticale et/ou inclinée souhaitée (voir Tableau 7-3, rangée 1).
- Une case comportant une lettre signifie que le système concentrique choisi est admissible.
- Déterminez le réglage de l'appareil (voir Tableau 7-4).
- Réglez de manière correcte, par exemple avec une plaque de restriction et un conduit d'amenée d'air (voir paragraphe 8.2).

Tableau 7-3 : Déterminer l'admissibilité d'un système concentrique en cas d'application d'un terminal toiture													
G20/G25/G25.3 G30/G31	Nombre total de mètres de longueur de tuyau horizontal	Nombre total de mètres de longueur de tuyau vertical et/ou incliné											
		1	2	3	4	5	6	7	8	9	10	11	12
<b>Pas de coude</b>	<b>0</b>	B	B	B	C	C	C	C	C	D	D	D	D
<b>2 coudes</b>	<b>0</b>	A	A	B	B	B	C	C	C	C	C	D	D
	<b>1</b>	A	A	A	B	B	B	C	C	C	C	C	
	<b>2</b>	A	A	A	A	B	B	B	C	C	C		
	<b>3</b>	A	A	A	A	A	B	B	B	C			
	<b>4</b>	A	A	A	A	A	A	B	B				
<b>3 coudes</b>	<b>0</b>	A	A	A	B	B	B	C	C	C	C	C	D
	<b>1</b>	A	A	A	A	B	B	B	C	C	C	C	
	<b>2</b>	A	A	A	A	A	B	B	B	C	C		
	<b>3</b>	A	A	A	A	A	A	B	B	B			
	<b>4</b>	A	A	A	A	A	A	A	B				
<b>4 coudes</b>	<b>0</b>	A	A	A	A	B	B	B	C	C	C	C	C
	<b>1</b>	A	A	A	A	A	B	B	B	C	C	C	
	<b>2</b>	A	A	A	A	A	A	B	B	B	C		
	<b>3</b>	A	A	A	A	A	A	A	B	B			
	<b>4</b>		A	A	A	A	A	A	A				
<b>5 coudes</b>	<b>-</b>			A	A	A	A	A					

La situation n'est pas admissible. L'association avec le système DRU PowerVent® (DRU PV-I 100/60) permet de nombreuses autres possibilités (voir le manuel d'installation du système PowerVent®).

Tableau 7-4 : Conditions pour le réglage de l'appareil en cas d'application d'un terminal toiture			
G20/G25/G25.3/G30/G31			
Situation	Conduit d'amenée d'air	Plaque de restriction Maestro 60 (distance en mm)	Plaque de restriction Maestro 60 Tall (distance en mm)
A	NON	-	-
B	OUI (1)*	47 (B)**	70 (B)**
C	OUI (2)*	47 (C)**	47 (C)**
D	OUI (2)*	40 (D)**	40 (D)**

\* Ce numéro doit correspondre au numéro marqué sur le conduit d'amenée d'air.

\*\* Réglez la position de la plaque de restriction sur la lettre correspondante qui est marquée sur la plaque de restriction.

- △ Au niveau du conduit de traversée de toit : raccordez directement le système de conduits concentriques à l'appareil en réduisant le diamètre de 200/130 mm à un diamètre de 150/100 mm. Placez ensuite le premier mètre du système concentrique à la verticale ; après cela, les coudes sont autorisés. Réalisez entièrement le système de conduits concentriques avec un diamètre de 150/100 mm. Le système concentrique doit être entièrement constitué de conduits en inox ou alu/galva.



### 7.3.3 Terminal mural (C11)

Si vous utilisez un terminal mural (C11), les conditions suivantes s'appliquent :

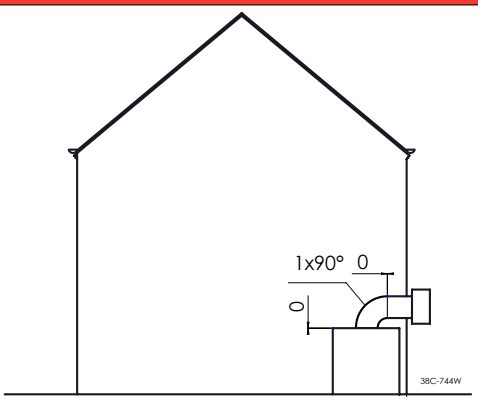
Le montage du système choisi doit être admissible.

- Vérifiez si la longueur verticale de tuyau est bien comprise entre la limite minimale et la limite maximale (voir Tableau 7-5).
- Vérifiez si la longueur horizontale de tuyau (sauf terminal mural) se trouve entre la longueur minimale et la longueur maximale (voir Tableau 7-5).
- ⚠ Dans les tableaux ci-dessous, 1 coude est intégré de manière standard dans le système concentrique ; il est possible d'ajouter des coudes supplémentaires. Pour chaque coude supplémentaire, la longueur horizontale maximale admissible du système concentrique est raccourcie. À savoir :
  - Un coude supplémentaire de 90° raccourcit de 2 mètres la longueur maximale admissible du système concentrique.
  - Un coude supplémentaire de 45° raccourcit de 1 mètre la longueur maximale admissible du système concentrique.
- ⚠ Il doit toujours y avoir au minimum 1 mètre vertical placé sur l'appareil, sauf indication contraire dans le tableau.
- Déterminez le bon réglage de l'appareil (voir Tableau 7-5).
- Réglez de manière correcte, par exemple avec une plaque de restriction et un conduit d'amenée d'air (voir paragraphe 8.2).

La rosette du terminal mural est trop petite pour étancher l'ouverture au niveau du passage par le matériau inflammable. Raison pour laquelle vous devez d'abord fixer sur le mur une plaque intermédiaire résistante à la chaleur et suffisamment grande. Puis posez la rosette sur la plaque intermédiaire.

- ⚠ En cas d'utilisation d'un terminal mural, placez le terminal avec une inclinaison de 1 cm par mètre vers l'extérieur pour éviter que de l'eau de pluie ne ruisselle à l'intérieur.

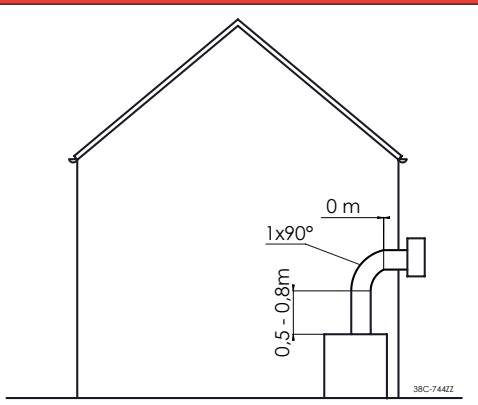
**Tableau 7-5a**



Réglage	Appliquer
Conduit d'amenée d'air	<b>x</b>
Plaque de restriction	<b>x</b>

- Utilisez uniquement un système concentrique de 200/130 mm, y compris un terminal mural.  
 - Avec cette configuration, un terminal mural en acier inoxydable non peint doit être utilisé.  
 - Configuration d'usine : Le conduit d'amenée d'air 1 est monté, le conduit d'amenée d'air 2 et la plaque de restriction sont livrés séparément.

**Tableau 7-5b**



Réglage	Appliquer
Conduit d'amenée d'air	<b>x</b>
Plaque de restriction	<b>x</b>

- Utilisez uniquement un système concentrique de 200/130 mm, y compris un terminal mural.  
 - Configuration d'usine : Le conduit d'amenée d'air 1 est monté, le conduit d'amenée d'air 2 et la plaque de restriction sont livrés séparément.

**Tableau 7-5c**

Réglage	Appliquer
Conduit d'amenée d'air	<b>v (1)</b>
Plaque de restriction	<b>x</b>

- Utilisez uniquement un système concentrique de 200/130 mm, y compris un terminal mural.  
 - Configuration d'usine : Le conduit d'amenée d'air 1 est monté, le conduit d'amenée d'air 2 et la plaque de restriction sont livrés séparément.

**Tableau 7-5d**

Réglage	Appliquer
Conduit d'amenée d'air	<b>x</b>
Plaque de restriction	<b>x</b>

- Utilisez uniquement un système concentrique de 200/130 mm, y compris un terminal mural.  
 - Configuration d'usine : Le conduit d'amenée d'air 1 est monté, le conduit d'amenée d'air 2 et la plaque de restriction sont livrés séparément.  
 - L'association avec le système DRU PowerVent® (DRU PV-I 100/60) permet de nombreuses autres possibilités (voir le manuel d'installation du système PowerVent®).

**Tableau 7-5e**

Réglage	Appliquer
Conduit d'amenée d'air	<b>x</b>
Plaque de restriction	<b>x</b>

- Raccordez directement le système de conduits concentriques en réduisant à 150/100 mm.  
 - Pour le reste du système, utilisez uniquement des conduits concentriques de diamètre 150/100 mm (aucun tronçon horizontal n'est admissible).  
 - Le système concentrique doit être entièrement constitué de conduits en inox ou alu/galva.  
 - Configuration d'usine : Le conduit d'amenée d'air 1 est monté, le conduit d'amenée d'air 2 et la plaque de restriction sont livrés séparément.



### 7.3.4 Raccordement sur un conduit de cheminée existant (C91)

L'appareil peut être raccordé à un conduit de cheminée existant (C91). Vous placerez dans la cheminée un conduit flexible en acier inoxydable, de 100 mm de diamètre, pour l'évacuation des gaz de combustion. L'espace tout autour servira d'amenée d'air. Utilisez à cet effet l'écarteur DRU. Placez cet écarteur tous les trois mètres.

Pour un raccordement d'appareil de  $\varnothing 200/130$  mm, le système concentrique doit être réduit à un diamètre de 150/100 mm, pour ensuite être raccordé sur un conduit de cheminée existant (voir paragraphe 7.3.2).

En cas de raccordement sur un conduit de cheminée existant, les règles suivantes doivent être respectées :

- Uniquement autorisé avec utilisation du set de raccordement pour cheminée spécialement conçu par DRU.
- Les dimensions intérieures doivent être au minimum de 150 x 150 mm.
- La longueur verticale est de 12 mètres maximum.
- La longueur horizontale de tuyau peut avoir une valeur maximale (voir Tableau 7-3).
- Le conduit de cheminée existant doit être propre.
- Le conduit de cheminée existant doit être étanche.

Pour le réglage de l'appareil, les mêmes conditions/instructions s'appliquent que celles pour le système concentrique décrites ci-dessus.

### 7.4 Mise en place du manteau de cheminée

Pour une bonne évacuation de la chaleur et le bon fonctionnement de l'appareil, il convient de prévoir suffisamment d'espace autour de l'appareil. Le manteau de cheminée doit être suffisamment ventilé à l'aide des ouvertures de ventilation (entrante et sortante).

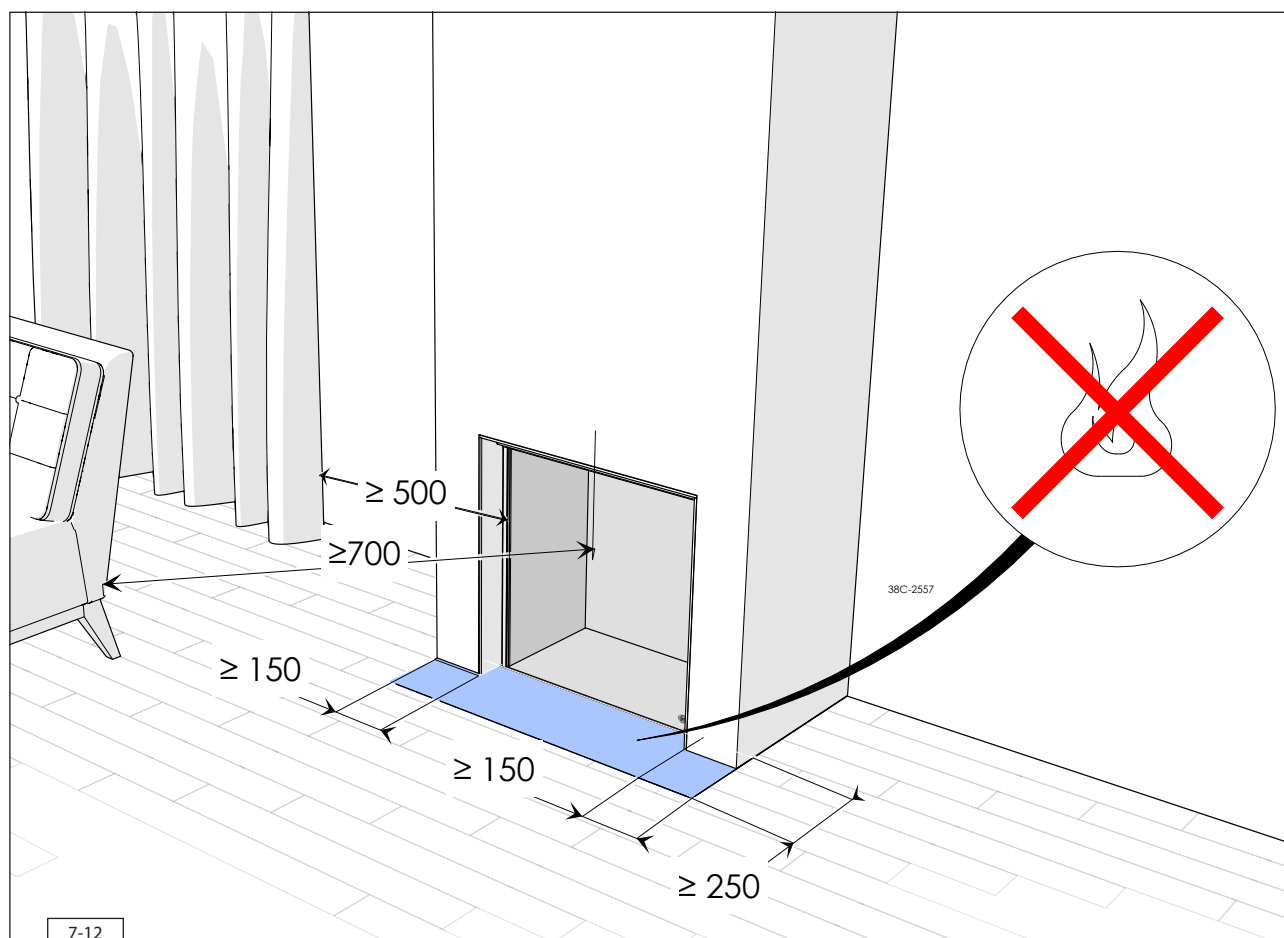
- △ - En cas d'installation d'un appareil noyé dans le sol, il convient de tenir compte des distances minimales à respecter jusqu'au plancher/sol (voir fig. 7-12).
- Utilisez un matériau ininflammable et résistant à la chaleur pour le manteau de cheminée, y compris la face avant de celui-ci, le matériau dans le manteau et le mur arrière du manteau de cheminée.  
L'appareil n'est pas un support. Évitez par conséquent que l'appareil ne soit chargé avec par exemple le manteau de cheminée.
- Le passage des ouvertures de ventilation (sortante) est mentionné dans le Tableau 4-1. S'il est impossible d'utiliser un volet de commande dans le manteau de cheminée, une amenée d'air d'un minimum de 80 cm<sup>2</sup> doit être placée le plus bas possible, mais pas au-dessus du lit du brûleur. Si l'utilisation est possible, le volet de commande suffira en guise d'alimentation en air (voir paragraphe 7.5).

- ⚠ Lors de la mise en place du manteau de cheminée, veuillez tenir compte des éléments suivants:
- Dimensions minimales du manteau de cheminée (voir fig. 7-13).
  - L'emplacement du volet de commande : celui-ci doit être placé aussi bas que possible.
  - La distance entre le volet de commande et le côté de l'appareil (voir fig. 7-14).
  - Les dimensions du volet de commande (voir paragraphe 7.5).
  - L'emplacement des ouvertures de ventilation (Sortie V).
  - Une distance minimale de 30 cm entre le dessus de l'ouverture de ventilation (sortante) et le plafond de l'habitation.
  - Les dimensions de la vitre, de manière à ce que celle-ci puisse être mise en place/retirée après l'installation du manteau de cheminée.
  - La protection du bloc de réglage du gaz et des conduits contre le ciment et la chaux.
  - Mise en place des moulures, cadres, etc. ; dans la mesure du possible, mettez en place ces éléments seulement après l'exécution des travaux de construction éventuels. Si cela n'est pas possible, munissez-les d'une protection. Évitez l'utilisation de ruban adhésif pour peinture. Si cela n'est pas possible : utilisez un ruban adhésif pour peinture de bonne qualité et retirez-le immédiatement après les travaux de stucage/plâtrage ou de peinture (la présence prolongée du ruban adhésif pour peinture peut entraîner des dommages).

- ⚠ Installez les ouvertures de ventilation (sortante) de préférence de part et d'autre du manteau de cheminée. Utilisez à cet effet des éléments de ventilation DRU.

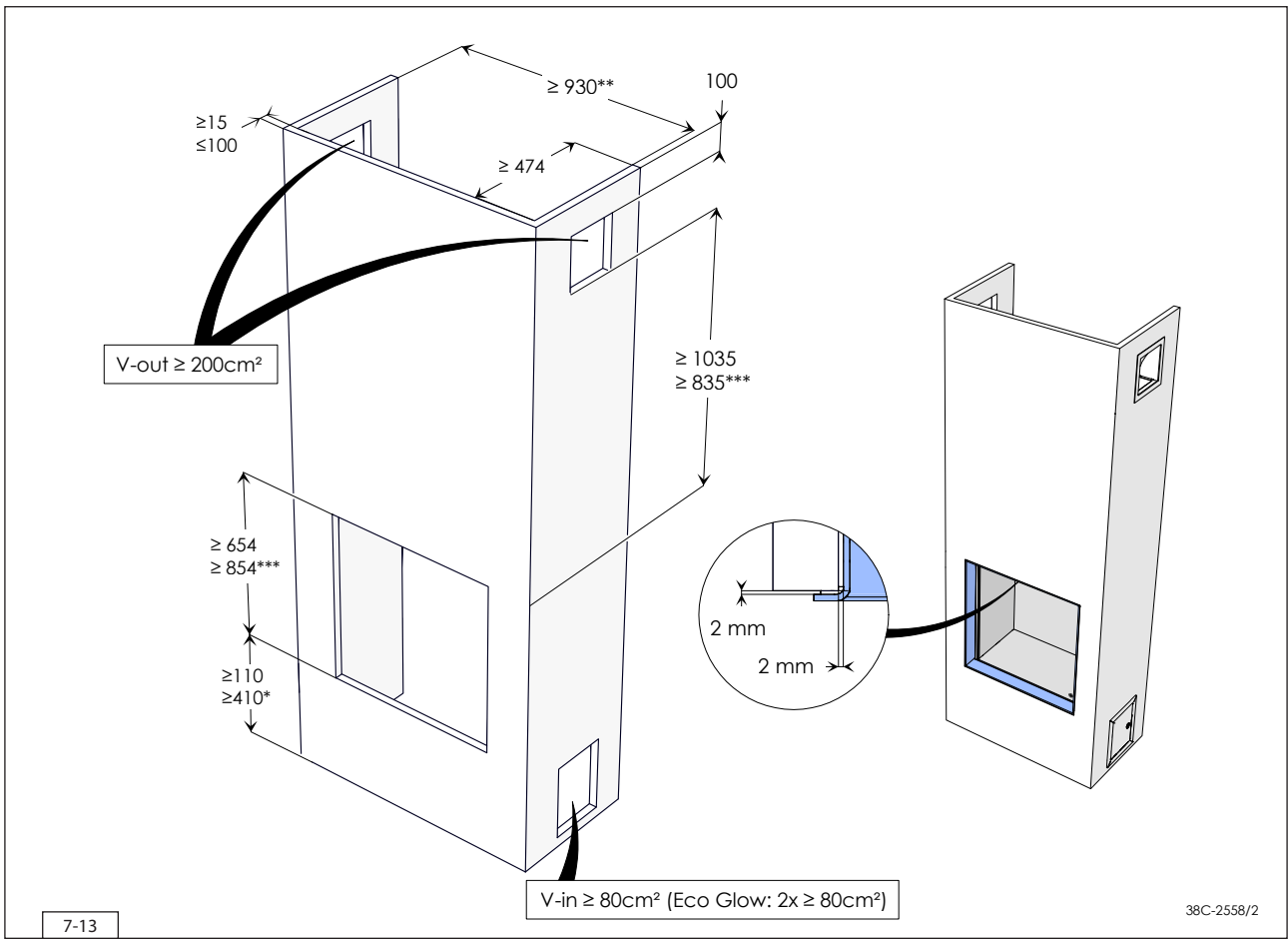
Avant de refermer complètement le manteau de la cheminée, contrôlez les points suivants :

- Le système d'évacuation/concentrique est-il placé de la bonne manière ?
- Les conduits, les pattes de fixation et éventuellement les colliers de serrage, qui seront ensuite inaccessibles, sont-ils sécurisés par des vis Parker ?
- Y a-t-il eu stucage sur ou au-dessus des bords de la structure d'encastrement ? Ceci du fait que :
  - des fissures peuvent apparaître en raison de la chaleur de l'appareil ;
  - la vitre ne pourra plus être ôtée/remise en place.
- En cas d'utilisation de matériaux pierreux et/ou d'une finition en stuc, laissez sécher le manteau de cheminée au minimum 6 semaines avant la mise en service de l'appareil afin d'éviter des fissures.



7-12





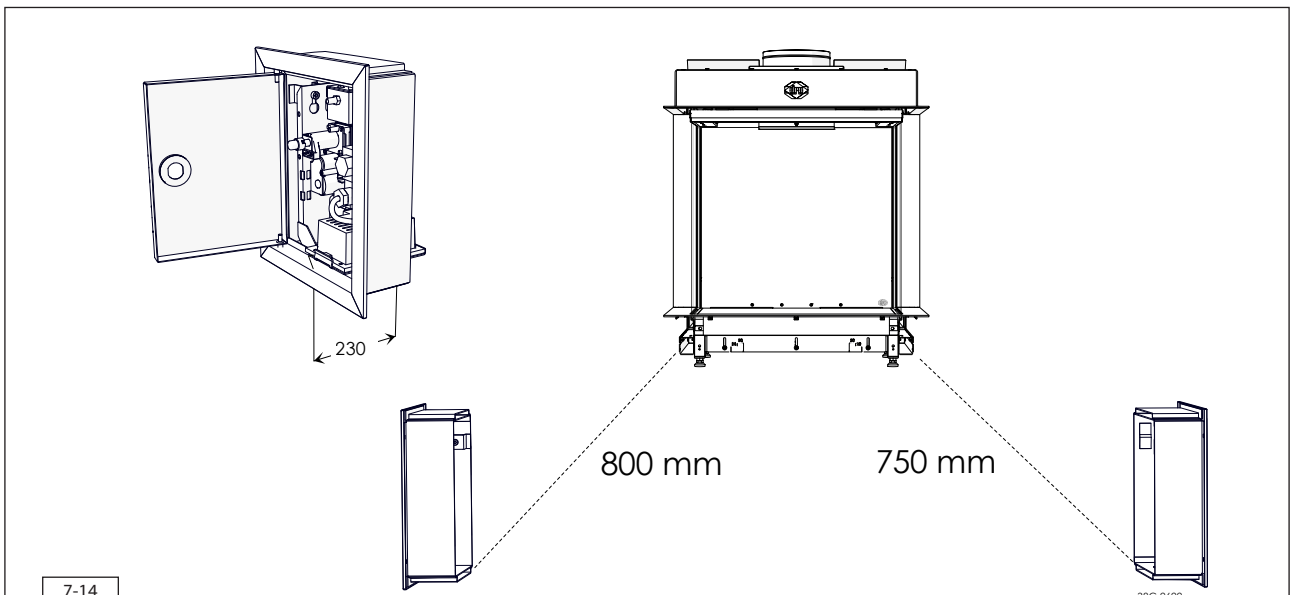
\* En tenant compte du volet de commande placé comme indiqué.

\*\* Si l'appareil est placé à faible hauteur le manteau de cheminée, un manteau de cheminée plus large doit être réalisé au profit du volet de commande.

\*\*\* Maestro 60 Tall RCH

⚠ Dans le cas d'une version à Eco Glow, une ouverture d'entrée de ventilation supplémentaire (V-in) doit être pratiquée. Une ouverture d'entrée de ventilation de 80 cm<sup>2</sup> doit être présente de chaque côté pour garantir un refroidissement suffisant.

L'ouverture de ventilation entrante supplémentaire n'est pas nécessaire si l'appareil est placé à 30 cm minimum au-dessus du sol ; dans ce cas, une seule ouverture de ventilation entrante de 80 cm<sup>2</sup> suffit.



## 7.5 Mise en place du volet de commande

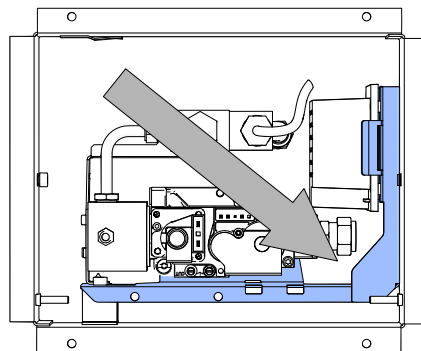
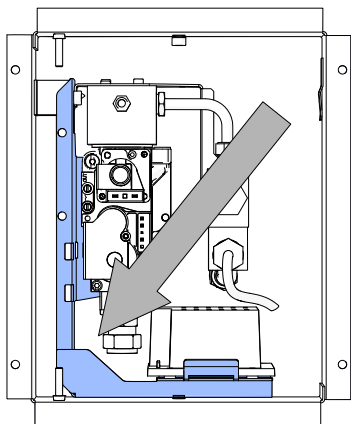
Dans le volet de commande se trouve un certain nombre de composants, comme la plaque signalétique, le bloc de réglage du gaz et, le cas échéant, les composants appartenant au système DRU PowerVent®.

Le volet de commande est conçu de telle sorte que tous les composants, les possibilités de réglage de mesure et de synchronisation, sont accessibles et que les composants fonctionnent de manière optimale. De même, un volet de commande placé et installé sur le côté du manteau de cheminée, permet d'obtenir une puissance optimale d'émission et de réception respectivement de la commande à distance et du récepteur. De plus, le volet de commande garantit une aération suffisante du manteau de cheminée. C'est pourquoi l'utilisation d'un volet de commande n'est pas facultative. La non-utilisation d'un volet de commande peut entraîner l'annulation de la garantie.

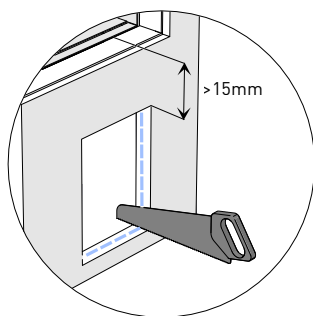
- ⚠ - Le côté inférieur du volet de commande ne peut être placé plus haut que le lit du brûleur dans l'appareil.
- Placez le volet de commande et la patte de fixation avec le bloc de réglage uniquement à l'intérieur dans un endroit sec!

Procédez comme suit pour mettre en place le volet de commande (voir fig. 7-15) :

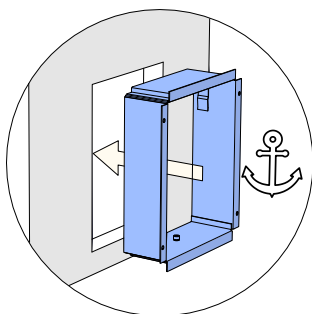
- Faites une ouverture dans le manteau de cheminée tel que décrit dans le manuel du volet de commande (1).
- 💡 L'ouverture dans le manteau de cheminée peut être réalisée aussi bien verticalement qu'horizontalement.
- Placez la structure intérieure. À cet effet, retirez d'abord la structure extérieure avec la petite porte (2).
- ⚠ La structure intérieure doit être correctement mise en place. Deux positions sont possibles. Une mise en place de la structure intérieure en la faisant pivoter de 180° n'est pas autorisée.
- 💡 En présence d'un manteau de cheminée en pierre, la structure intérieure peut y être maçonnée. S'il s'agit d'un autre matériau, vous pouvez mastiquer la structure intérieure ou la fixer à l'aide des quatre vis à tête fraisée.
- Fixez la structure extérieure avec la petite porte (3) sur la structure intérieure à l'aide de deux boulons à six pans.
- 💡 Vous pouvez placer la structure extérieure de telle sorte que la petite porte tourne à gauche ou à droite.
- Fixez la patte de fixation avec le bloc de réglage du gaz contre la structure intérieure. Procédez comme suit :
  - Déroulez les câbles. Ceci permet entre autres d'éviter un mauvais fonctionnement de l'allumage (4).
  - Déroulez le ou les flexibles de gaz.
  - Montez la patte de fixation avec le bloc de réglage du gaz sur la structure intérieure. Le trou fendu tombe dans le boulon à six pans ; le trou du côté inférieur tombe au-dessus la tête du boulon à six pans.
  - Fixez la patte de fixation à l'aide du boulon à six pans.
- ⚠ - Évitez de plier les flexibles (4).
- Ne posez pas les câbles des ergots d'ionisation et d'allumage le long de pièces métalliques, d'un câblage ou d'autres composants.
- Raccordez le flexible de gaz avec robinet (6) (voir également paragraphe 6.3).
- Purgez le flexible de gaz (7).
- 💡 Si le robinet à gaz est fermé, vous pouvez enlever facilement la patte de fixation avec le bloc de réglage du gaz en dévissant le raccord de serrage situé sous le bloc de réglage du gaz et en desserrant de quelques tours le boulon à six pans (C). Vous pouvez ensuite soulever la patte de fixation avec le bloc de réglage du gaz et la tirer vers l'avant pour l'extraire du volet de commande.
- Placez la plaque signalétique dans la pince prévue à cet effet (8).
- Raccordez la tension du secteur 230 V avec le bon type de prise. L'autre extrémité du cordon d'alimentation peut être raccordée facilement avec la prise 230 V universelle dans le volet de commande. Utilisez cette prise 230 V universelle pour mettre éventuellement l'appareil hors tension.
- ⚠ En cas de cordon d'alimentation 230 V endommagé, celui-ci doit être remplacé par un cordon de même type ou un cordon d'alimentation disponible auprès de votre revendeur.
- ⚠ Fermez toujours le volet de commande à l'aide du petit verrou (10), en raison du raccordement électrique qui se trouve derrière le volet (230 V). Le verrou peut être actionné à l'aide d'un objet plat adapté.



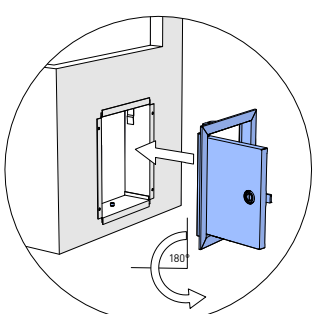
1



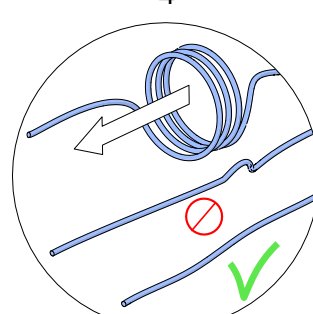
2



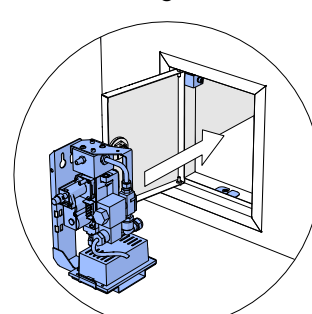
3



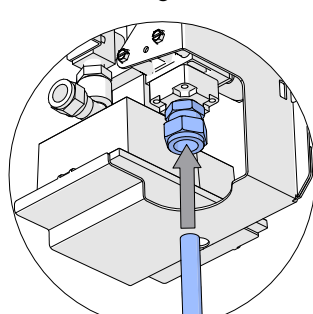
4



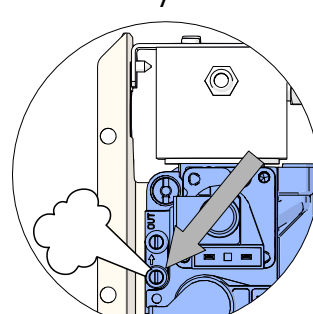
5



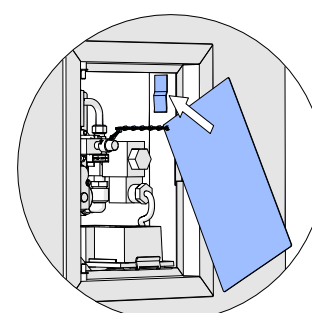
6



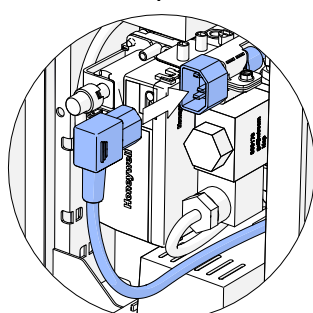
7



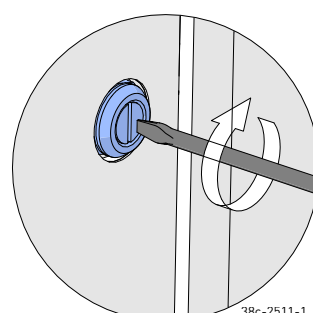
8



9



10



38c-2511-1

## 8. Appareil

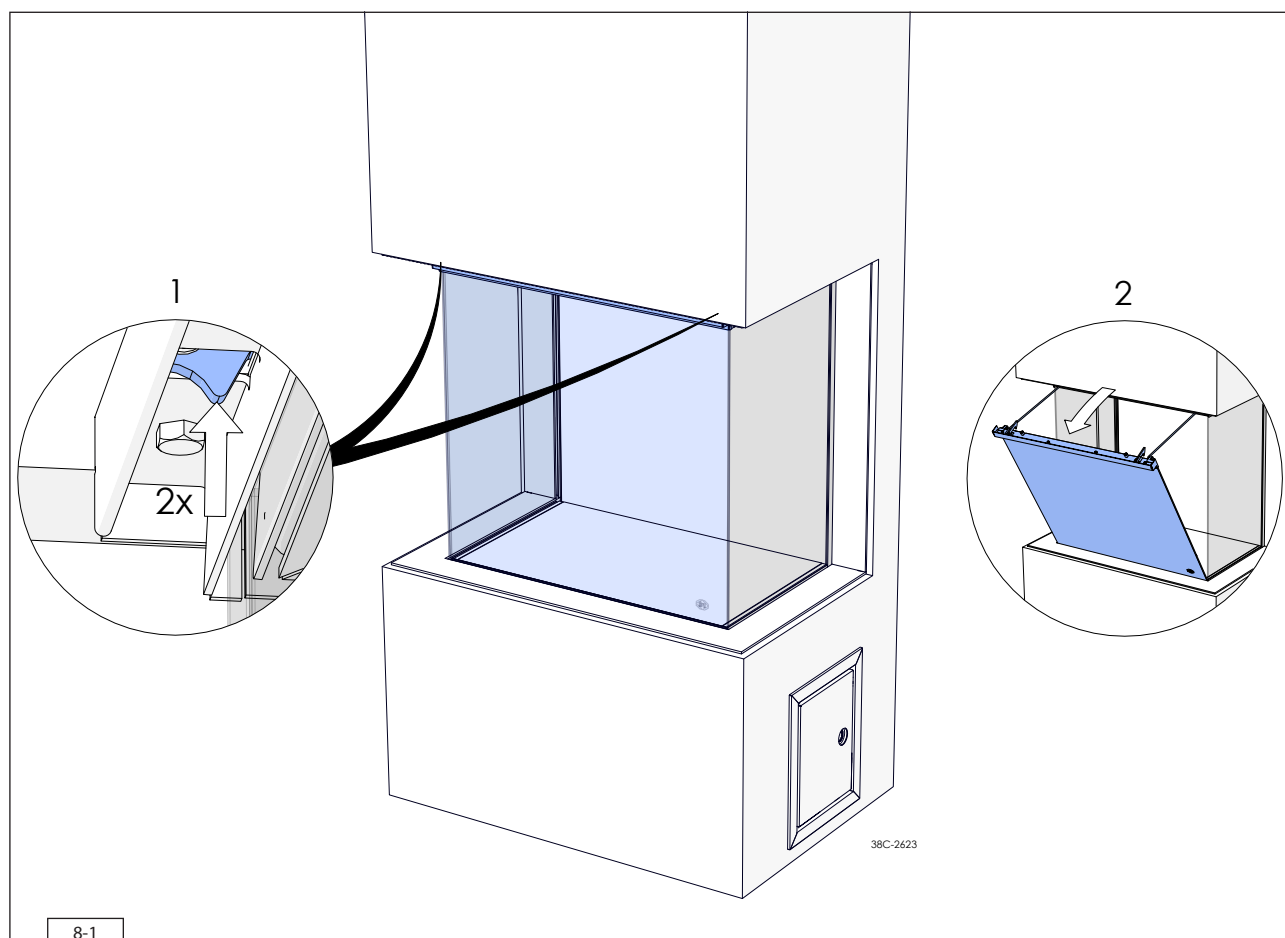
### 8.1 Vitre

La vitre de cet appareil est facile à ouvrir pour permettre le nettoyage de la face intérieure de la vitre. Pour mettre en place les bûches, pour régler l'appareil et pour l'entretien, la vitre doit être enlevée.

#### 8.1.1 Ouverture de la vitre

Procédez comme suit pour ouvrir la vitre (voir fig. 8-1).

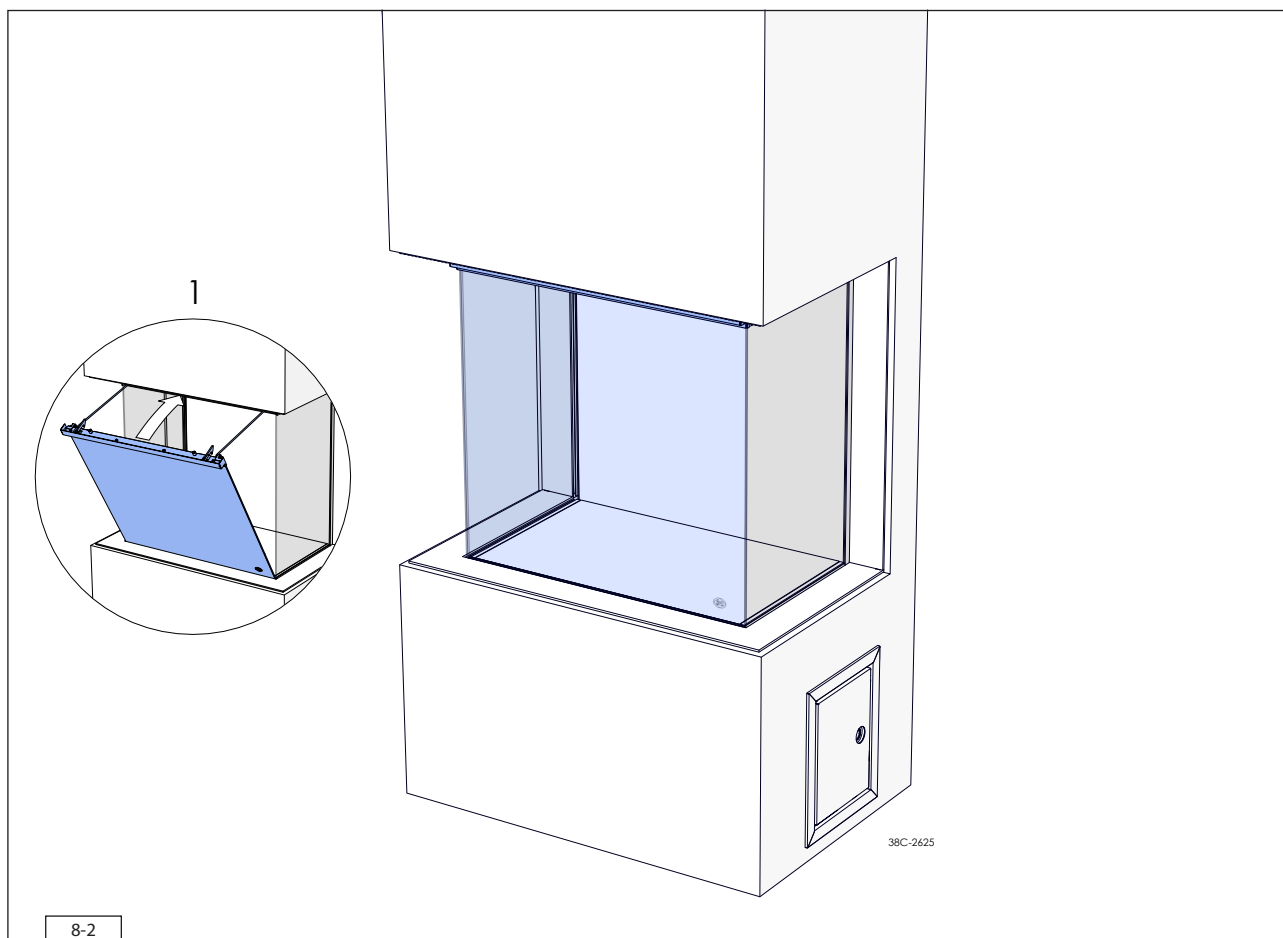
- Poussez vers le haut les crochets de verrouillage situés à droite et à gauche sur le dessus pour déverrouiller la vitre. Les crochets de verrouillage se lèvent en appuyant sur les cames qui se trouvent dans le profilé en haut de la vitre (1).
  - Maintenez les cames appuyées et tirez la vitre vers l'avant en la tenant par le cadre (2).
- ⚠ Évitez de laisser des traces de doigt, car elles peuvent ensuite s'incruster sous l'effet de la chaleur.
- Inclinez la vitre jusqu'à ce qu'elle se trouve en position ouverte. Les barres de retenue maintiennent la vitre en position ouverte.
- ⚠ Ouvrez uniquement la vitre lorsque l'appareil est arrêté et a refroidi à la température ambiante.



### 8.1.2 Fermeture de la vitre

Refermez la vitre après l'avoir nettoyée. Procédez comme suit pour refermer la vitre (voir fig. 8-2):

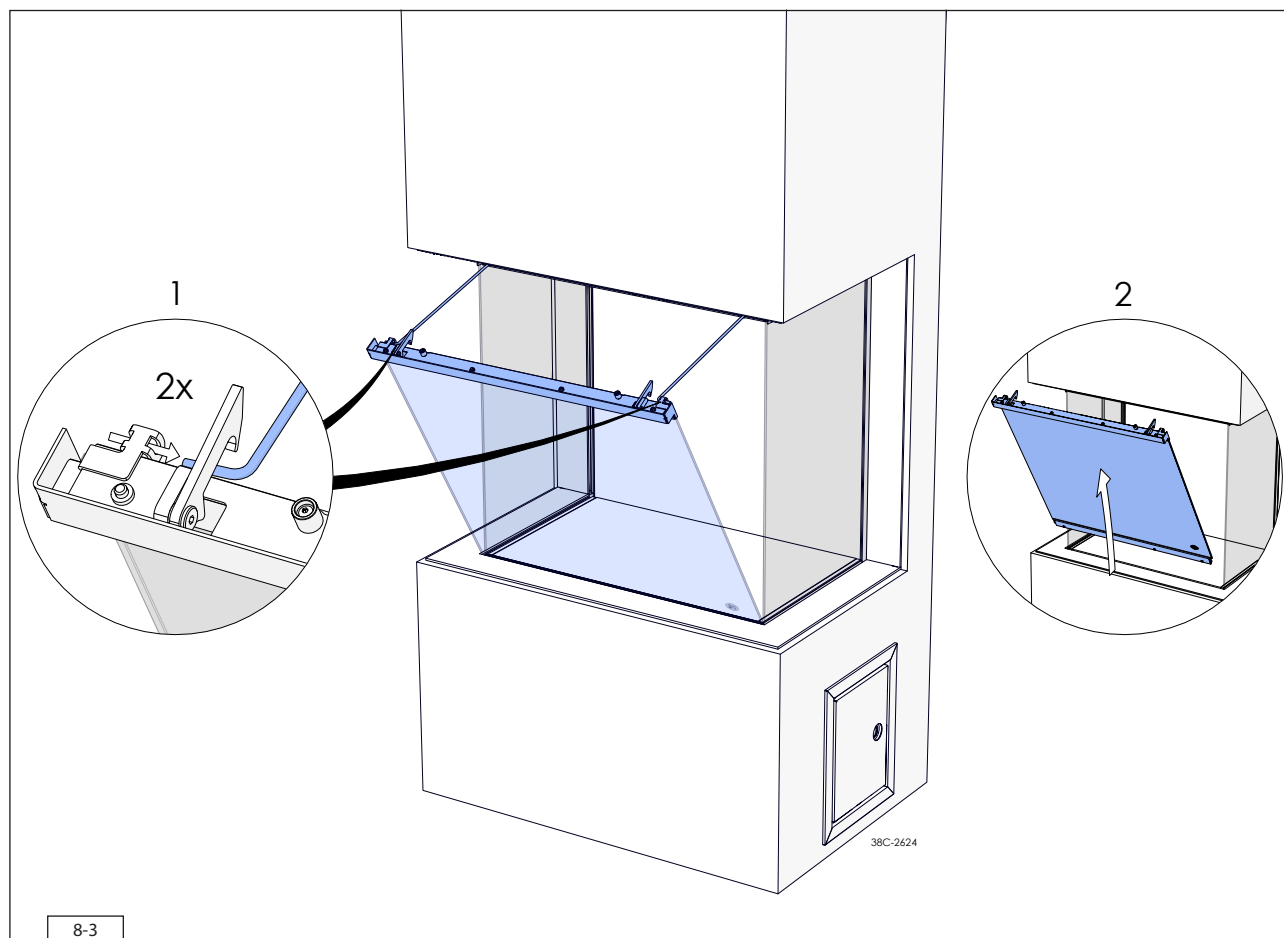
- Fermez la vitre en poussant le haut du cadre de la vitre vers l'appareil (1).
- La vitre se refermera automatiquement.
- ⚠ Évitez/essuyez les traces de doigts sur la vitre car elles peuvent s'incruster sous l'effet de la chaleur.
- ⚠ Assurez-vous que les crochets de verrouillage sont bien accrochés.



## 8.1.3 Enlèvement de la vitre

Procédez comme suit pour enlever la vitre (voir fig. 8-3).

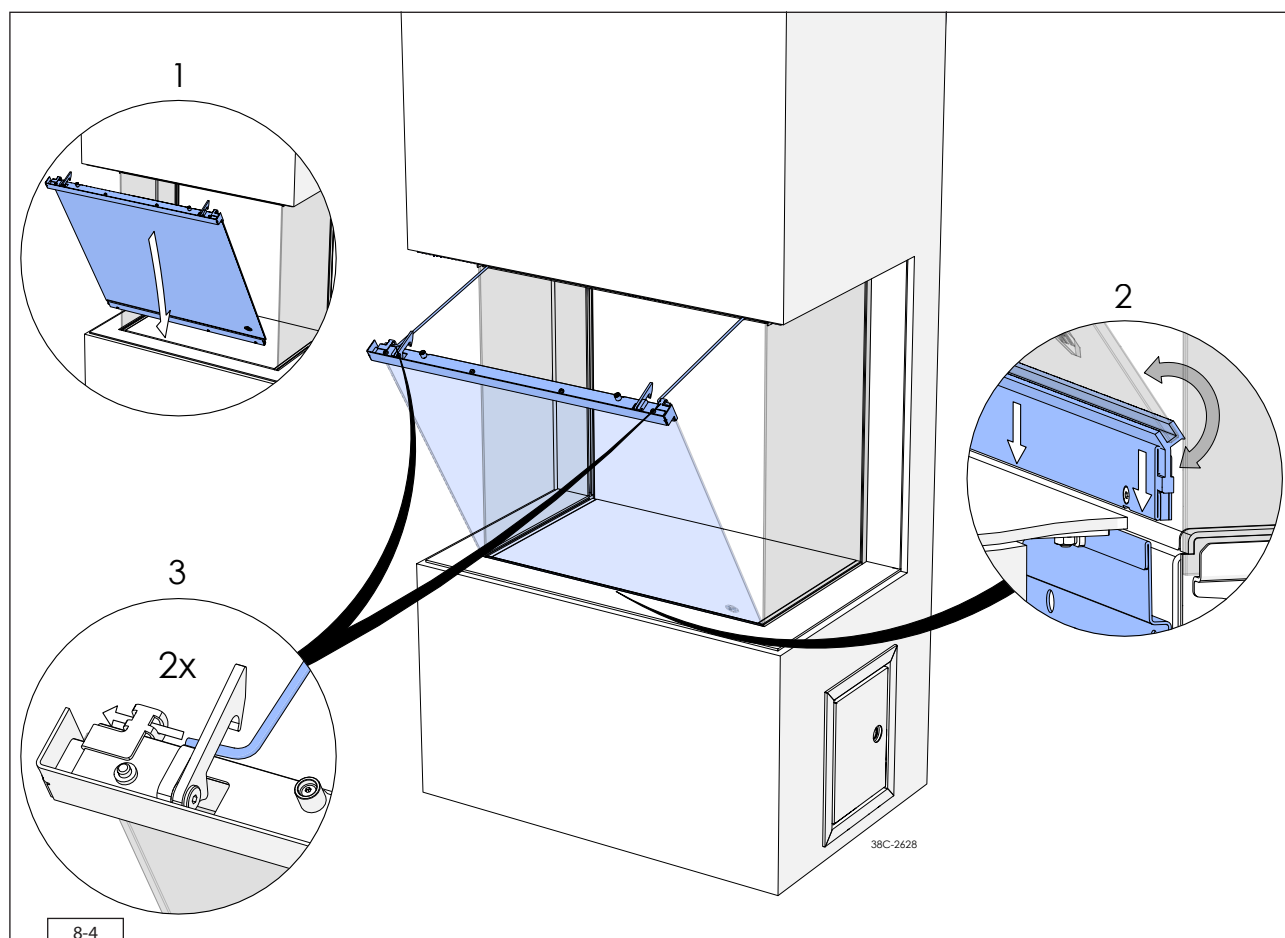
- Ouvrez la vitre (voir le paragraphe 8.1.1).
  - Décrochez les barres de retenue de leur support en tirant le support vers l'intérieur (1).
  - Poussez les barres de retenue vers l'intérieur pour qu'elles ne gênent pas le travail, mais veillez à ce qu'elles restent accessibles par la suite.
  - Saisissez la vitre des deux côtés par le dessous et maintenez la vitre dans l'angle de sa position ouverte.
  - Levez la vitre de façon à dégager le dessous de la vitre de la rainure et enlevez la vitre (2).
- ⚠ - Veillez à ne pas endommager la vitre.  
- Portez des gants adéquats pour éviter de laisser des traces de doigt sur la vitre.  
- Rangez la vitre en lieu sûr.



### 8.1.4 Réinstallation de la vitre

Réinstallez la vitre après avoir réglé correctement l'appareil, placé les bûches, nettoyé la vitre et/ou procédé à un entretien. Procédez comme suit pour réinstaller la vitre (voir fig. 8-4).

- Saisissez la vitre des deux côtés par le dessous et maintenez la vitre dans l'angle de sa position ouverte (1).
  - Poussez le profilé du dessous de la vitre en position verticale et tenez-le bien (2).
  - Positionnez la vitre ; elle doit se trouver exactement au centre sur le devant de l'appareil et le profilé du dessous de la vitre doit être au-dessus de la rainure.
  - Faites descendre la vitre dans la rainure et appuyez sur la vitre pour bien l'insérer.
  - Réinstallez les barres de retenue dans les supports (3).
  - Fermez la vitre (voir paragraphe 8.1.2).
- ⚠ - Veillez à ne pas endommager la vitre et l'appareil.
- Portez des gants adéquats pour éviter de laisser des traces de doigt sur la vitre.
- ⚠ - Assurez-vous que la vitre est parfaitement centrée sur l'appareil.
- Veillez à ce que la rainure dans laquelle s'insère la vitre soit exempte de salissures avant de placer la vitre.



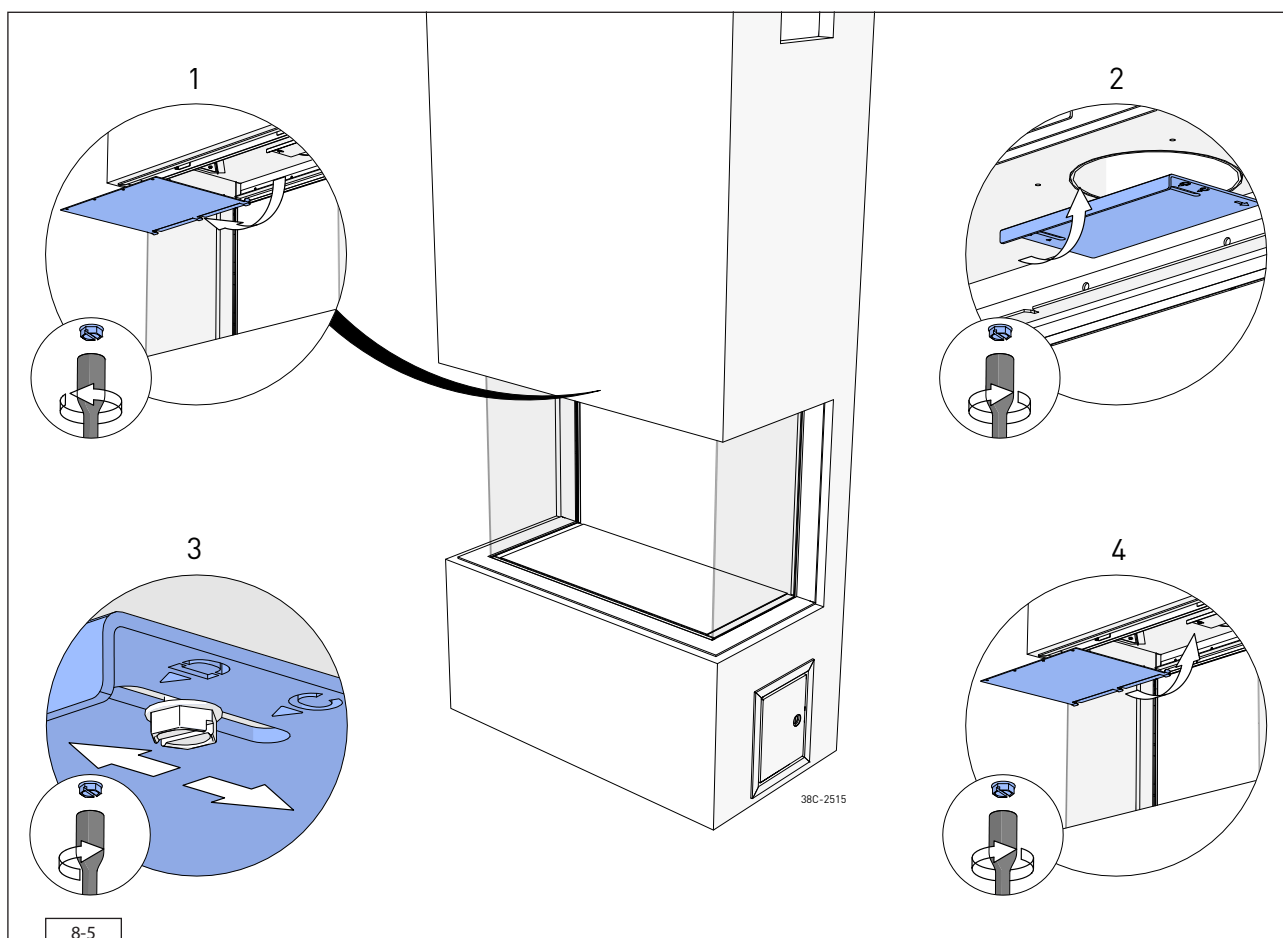
## 8.2 Réglage de l'appareil

L'appareil doit être réglé de manière à ce qu'il fonctionne bien en association avec le système d'évacuation. À cet effet, il convient éventuellement d'installer une plaque de restriction, de remplacer ou d'enlever le conduit d'amenée d'air. Les conditions pour l'utilisation d'une traversée murale et d'une traversée de toit sont mentionnées dans les Tableaux 7-3 à 7-5.

### 8.2.1 Plaque de restriction

La plaque de restriction est livrée séparément. Celle-ci est mise en place comme suit (voir fig. 8-5):

- Enlevez la vitre de l'appareil (voir paragraphe 8.1.3).
  - Retirez la plaque de distribution des gaz de fumée (1).
  - Mettez en place la plaque de restriction (2). La plaque de restriction est positionnée en partie au-dessus du trou du conduit d'évacuation ; ne serrez pas encore les vis Parker.
- ⚠ Lors du serrage, la flèche sur la plaque de restriction doit être pointée vers l'arrière.
- Réglez la position de la plaque de restriction en vous basant sur les situations B, C et D (voir Tableau 7-4). La lettre de la position sur la plaque de restriction correspond à la lettre de la situation.
  - Assurez-vous que la pointe du triangle correspondant à la bonne position et le centre de la vis Parker soient parfaitement alignés (3).
  - Serrez les 2 vis Parker.
  - Réinstallez la plaque de distribution des gaz de fumée (4).
  - Réinstallez la vitre après avoir replacé correctement le conduit d'amenée d'air adéquat et les bûches (voir paragraphe 8.3).

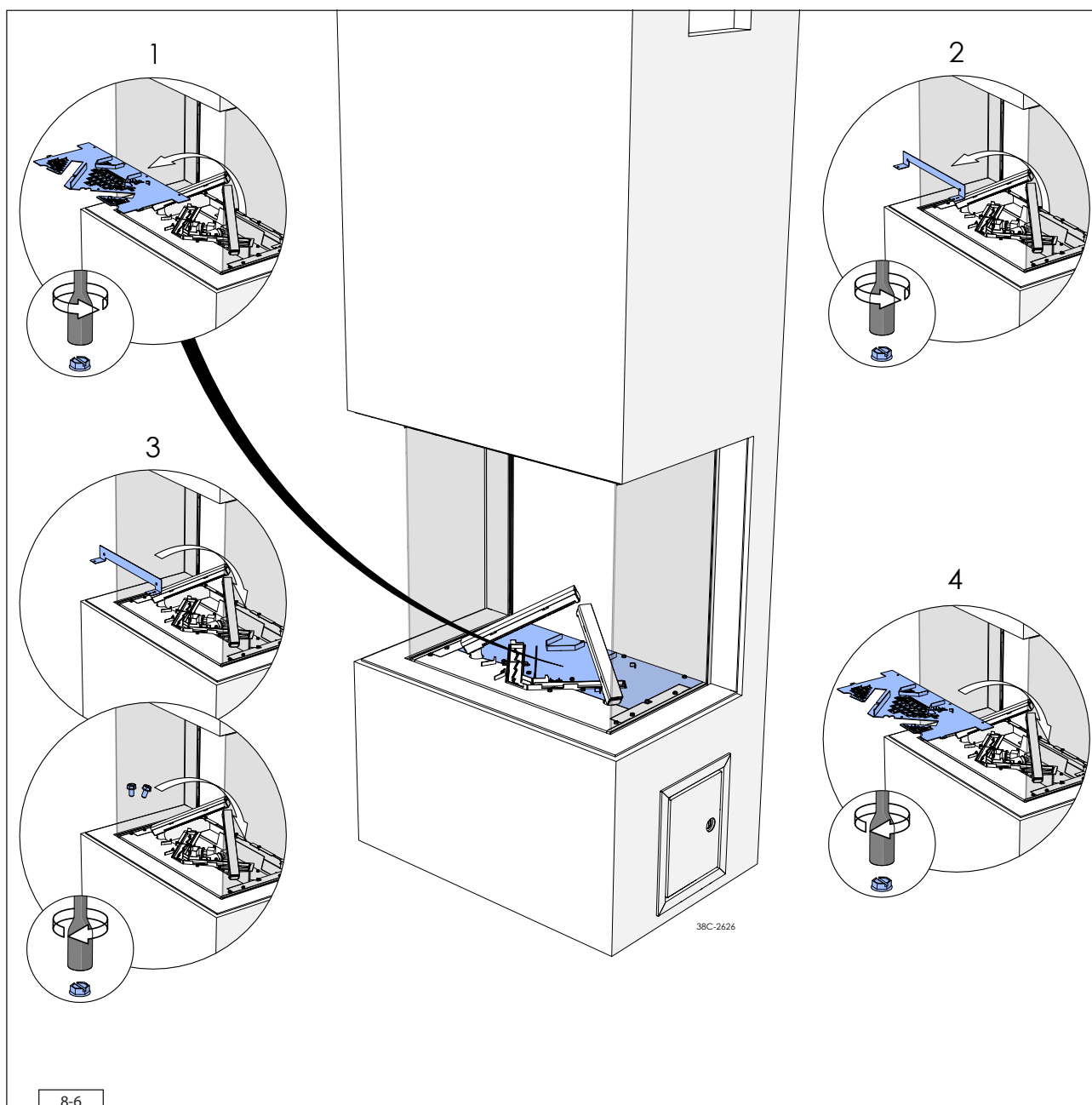




### 8.2.2 Conduit d'amenée d'air

Le conduit d'amenée d'air 1 est monté et le conduit d'amenée d'air 2 est livré séparément. Procédez comme suit pour remplacer ou enlever le conduit d'amenée d'air 1 (voir fig. 8-6):

- Enlevez la vitre de l'appareil (voir paragraphe 8.1.3).
- Desserrez les vis Parker de la plaque arrière autour du brûleur (1) et retirez la plaque.
- Enlevez le conduit d'amenée d'air 1 situé à l'arrière au fond de l'appareil (2).
- Mettez en place le conduit d'amenée d'air 2 et fixez-le au moyen des vis Parker (3). Si aucun conduit d'amenée d'air ne doit être utilisé, vous devez réinstaller les vis Parker dans l'appareil.
- Réinstallez et revissez la plaque arrière autour du brûleur (4).
- Réinstallez la vitre après avoir placé correctement les bûches (voir paragraphe 8.3).



### 8.3 Jeu de bûches

L'appareil est livré avec un jeu de bûches.

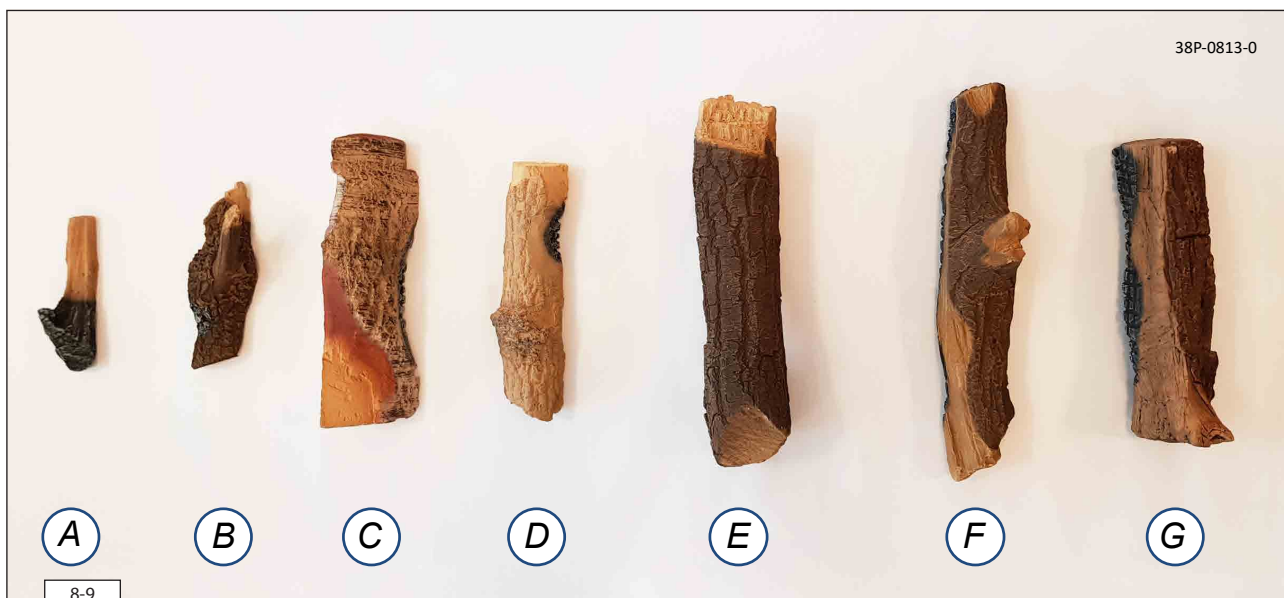
- ⚠ Dans les figures, la couleur n'est pas toujours correctement reproduite.
- ⚠ Prenez en compte les instructions ci-dessous pour éviter des situations dangereuses:
  - Utilisez uniquement le jeu de bûches fourni.
  - Placez le jeu de bûches exactement comme l'indique la description.
  - Veillez à ce que les électrodes d'ionisation et d'allumage ainsi que l'espace tout autour soient bien dégagés (voir fig. 8-7 en 8-8).
  - Évitez que la fine poussière de la vermiculite n'atteigne le brûleur.
- ⚠ Placez les bûches exactement comme décrit, car autrement:
  - Le brûleur principal ne s'allumera pas bien dans ce cas ; il peut en résulter des situations dangereuses.
  - Un encrassement plus rapide survient en raison de la formation de suie.
  - L'aspect des flammes est déformé.

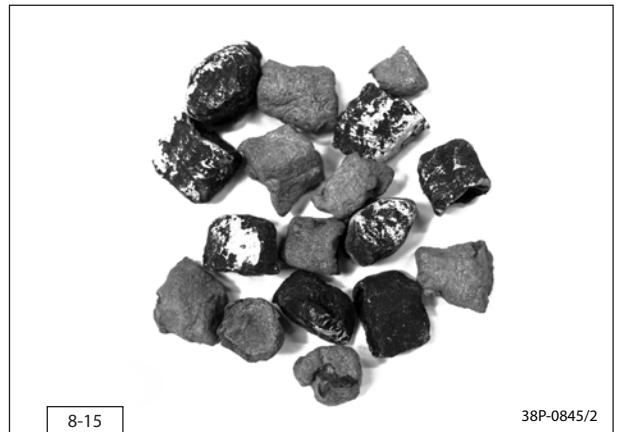
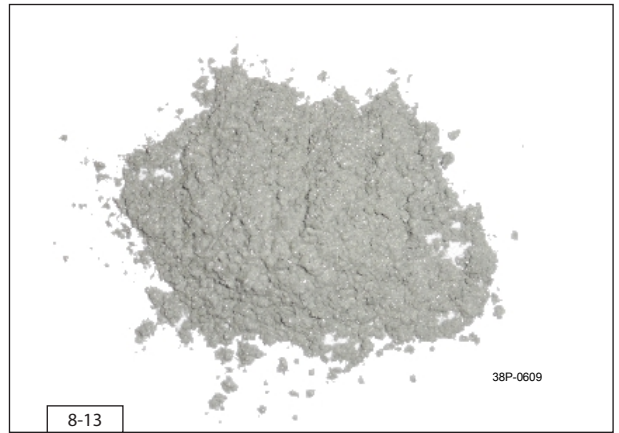
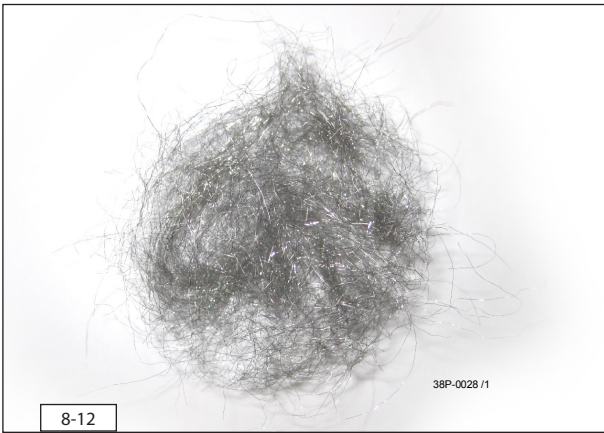
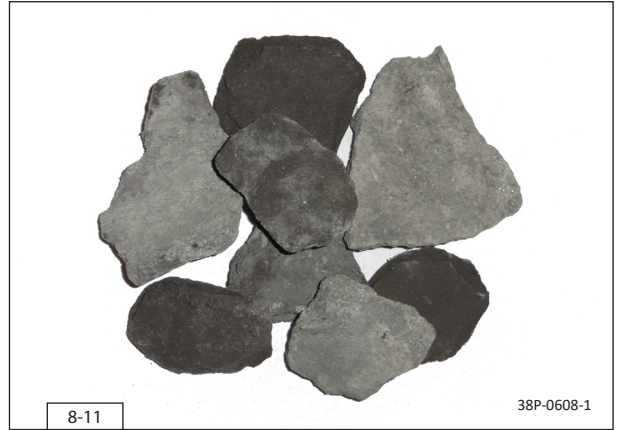


#### 8.3.1 Mise en place des bûches

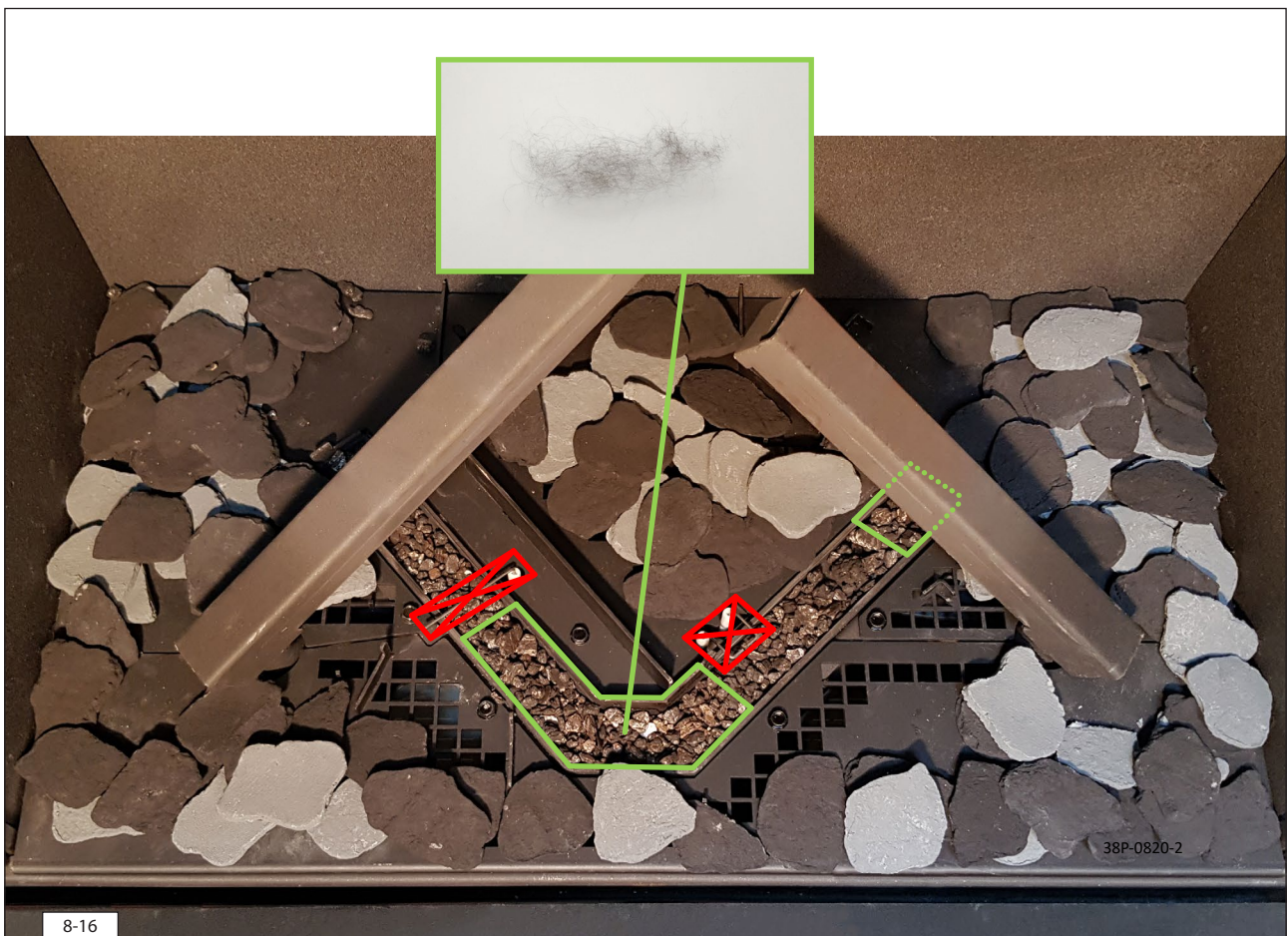
L'ensemble de bûches se compose d'un certain nombre de bûches (voir fig. 8-9), de vermiculite (voir fig. 8-10), de copeaux (voir fig. 8-11), de matériau de rougeoiement décoratif (voir fig. 8-12) et de cendres (voir fig. 8-13).

- 💡 Dans le cas d'un appareil à Eco Glow, un jeu supplémentaire de Glowing Embers set est compris dans la livraison (voir fig. 8-14).
- ⚠ Il n'est pas possible de couvrir complètement les ouvertures Eco Glow dans la plaque autour du brûleur, ce qui signifie qu'il y a un risque de dispersion de la lumière. Cela peut être évité autant que possible par le placement correct des Glowing Embers, du charbon et des copeaux. La lumière diffusée peut également provenir sous, au-dessus et à côté de l'appareil. Tenez-en compte lors de la conception du manteau de cheminée.





- Garnissez le bac de brûleur en forme de V avec la vermiculite ; répartissez la vermiculite uniformément (voir fig. 8-16). Vous pouvez influencer sur l'aspect des flammes en déplaçant la vermiculite.
- ⚠ - La couche de vermiculite ne doit pas dépasser par rapport au bord du brûleur.
- Le bac de brûleur doit rester bien entièrement recouvert de vermiculite pour éviter que la durée de vie du brûleur ne soit réduite.
- Si vous le souhaitez, vous pouvez placer de la laine de rougeoiement décorative. Détachez la laine de rougeoiement en petites touffes et répartissez-les au-dessus des parties marquées en vert sur le bac de brûleur en forme de V (voir fig. 8-16).
- ⚠ - Veillez à ce que les espaces autour de l'ionisation et de l'allumage soient dépourvus de tout matériau.
- Le matériau de rougeoiement peut également influencer la couleur des flammes.
  
- ⚠ Dans le cas d'un appareil à Eco Glow, la couverture du fond est différente de celle d'un appareil sans Eco Glow.
- Les plaques entourant le brûleur sont dotées de trous carrés qui assurent l'alimentation en air. Ne disposez pas plus d'une seule couche de couverture de fond sur ces trous.
- Veillez à ce que le matériau de couverture du fond ne tombe pas dans la fente devant la vitre.
  
- Pour un appareil **sans Eco Glow**, utilisez tous les copeaux fournis avec les bûches.
- Garnissez de copeaux les plaques entourant le brûleur, répartissez les copeaux uniformément, veillez à ce que les parties marquées en rouge soient dépourvues de copeaux (voir fig. 8-17).
  
- Pour un **appareil à Eco Glow**, utilisez les Glowing Embers, les braises et une partie des copeaux comme cela est indiqué dans l'ensemble de jeu de bûches.
- 💡 Placez d'abord les Glowing Embers, puis les braises. Lors du placement, allumez l'éclairage des braises de sorte que la lumière diffuse puisse être vue directement et recouverte par les Glowing Embers et les braises.
- Répartissez les briquettes de braise sur les carreaux et les trous carrés de la plaque entourant le brûleur, veillez à ce que les parties marquées en rouge restent dégagées (voir fig. 8-18).
- Répartissez les copeaux sur les endroits restants, veillez à ce que les parties marquées en rouge restent dégagées.
- Identifiez les bûches A à G (voir fig. 8-9).
- 💡 Pour l'identification, aidez-vous des traces de feu sur les bûches.
- Placez la bûche A sur les arêtes de positionnement (voir fig. 8-19).
- Placez la bûche B parallèlement au brûleur sur les deux arêtes de positionnement de devant ; l'arrière doit se trouver au même niveau que l'arête de positionnement arrière.
- Placez la bûche C avec la fente sur l'étrier de positionnement ; enfitez la fente de l'arrière dans l'arête de positionnement.
- Placez la bûche D sur l'arrière de la bûche C (voir fig. 8-20).
- Placez la partie arrière de la bûche E dans l'arête de positionnement et placez la partie avant dans la rainure de la bûche C. Il doit rester un écartement d'au moins 1 cm entre le brûleur de droite et la bûche E.
- Placez la bûche F sur le brûleur de gauche ; la bûche doit reposer entièrement sur le brûleur et ne doit pas s'appuyer sur la couverture du fond (voir fig. 8-21).
- Placez la bûche G sur le brûleur de droite ; la bûche doit reposer entièrement sur le brûleur et ne doit pas s'appuyer sur la couverture du fond.
- Pour un appareil à Eco Glow, la couverture du fond est différente (voir fig. 8-22).
- Si vous le souhaitez, répartissez la cendre sur la couverture du fond ; veillez à ce qu'elle ne se retrouve pas sur les brûleurs.
- Réinstallez la vitre (voir paragraphe 8.3).



~~Eco Glow~~



Eco Glow





38P-0816-2



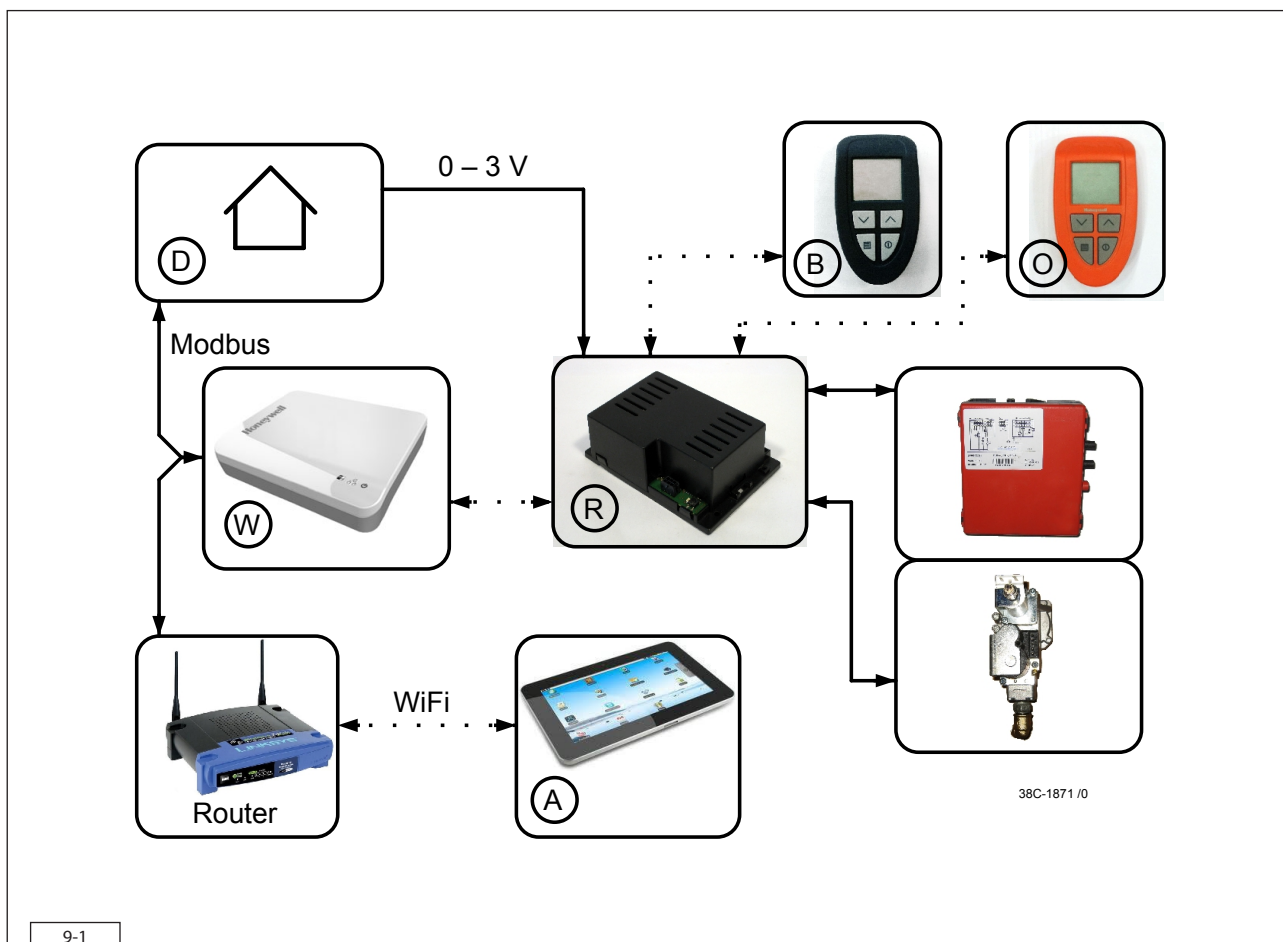
38P-0817-2



## 9. Commande/utilisation

L'appareil est fourni avec une commande à distance noire sans fil pour l'utilisateur (voir fig. 9-1 (B)). En option, une commande à distance orange est disponible pour l'installateur (voir fig. 9-1 (O)). Le réglage de la hauteur des flammes, l'allumage et l'extinction s'effectuent à l'aide de la commande à distance noire qui dirige le récepteur. Certains appareils peuvent également être commandés de manière alternative. Ces possibilités sont décrites plus loin dans ce chapitre. Le manuel d'utilisation décrit la commande de l'appareil, dont le fonctionnement de la télécommande et les modalités de commande alternatives.

- ⚠ - N'allumez pas l'appareil avant que les éléments liés au gaz, à l'évacuation et à l'électricité soient totalement installés.
- Pour un appareil équipé du système CM, le chapitre 6 du manuel CM fourni s'applique.



9-1

### 9.1 Principe du cycle d'allumage

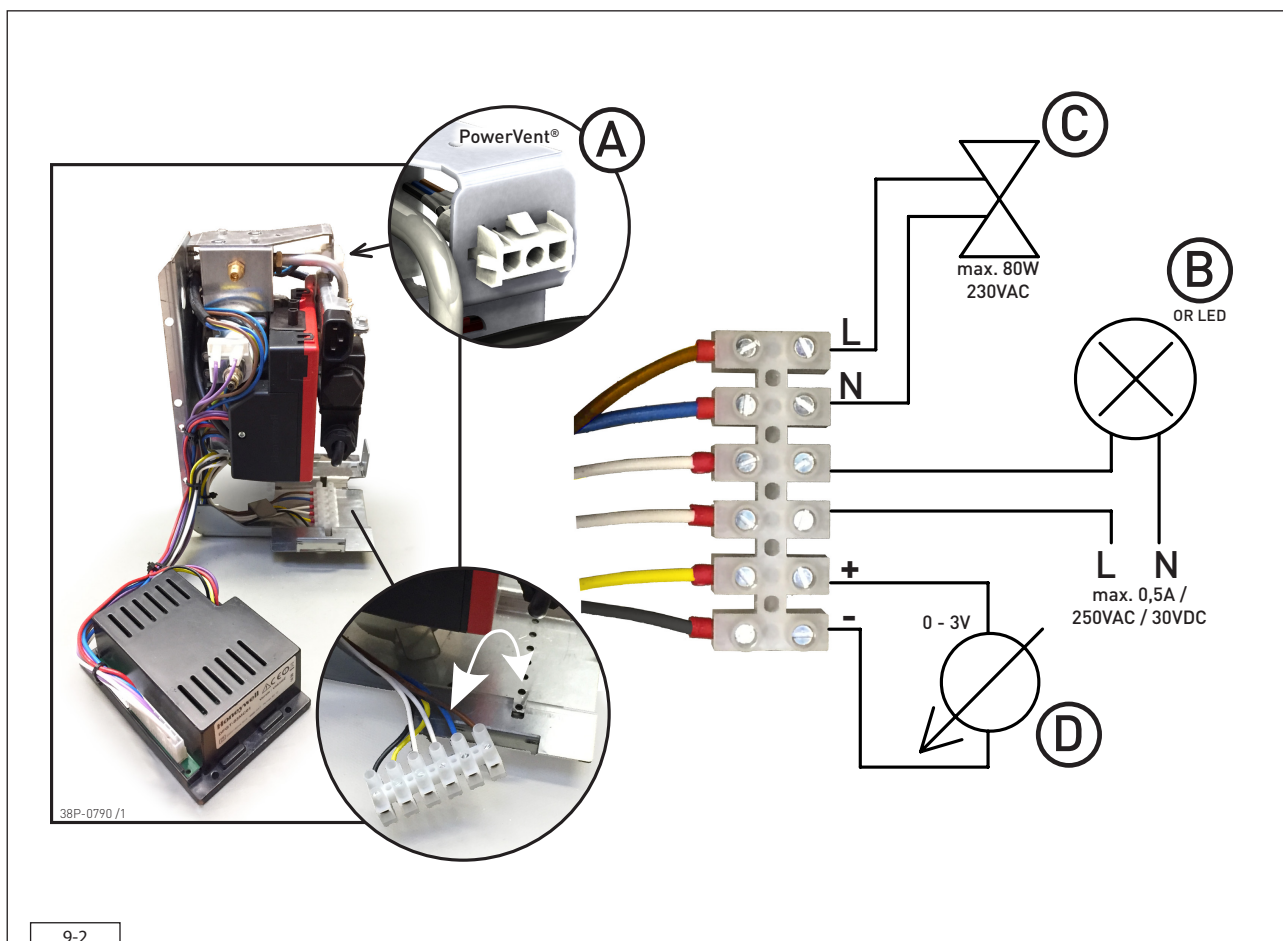
Voici une brève description de la façon dont cet appareil est allumé. L'appareil est éteint et est allumé à l'aide de la commande à distance. Le récepteur de l'appareil reçoit le signal de la télécommande pour lancer le processus d'allumage. Ce signal est transmis au coffret de sécurité, après quoi, le cas échéant, le relais du système PowerVent® est connecté. Après une pause de 8 secondes, l'allumage commence sur les électrodes d'allumage. Lorsqu'il n'y a pas de système PowerVent® raccordé, seul le relais se connecte et allume directement l'appareil. Le brûleur principal s'allumera à environ 50% de sa puissance. Ceci permet d'éviter une trop grande quantité de gaz dans la chambre de combustion si l'allumage ne s'effectue pas. Si le gaz s'enflamme, l'ionisation devra être détectée. Pour être certain que la flamme s'est propagée, cette détection a lieu de l'autre côté du brûleur. En cas de détection d'ionisation, le bloc de réglage du gaz passera à 100% de puissance. Pour un appareil avec un deuxième brûleur actionnable, la deuxième valve est ensuite activée (un « dé clic » est audible) pour permettre l'allumage du deuxième brûleur. Une fois le deuxième brûleur allumé, l'appareil passera toujours en pleine puissance. Ce principe garantit que le deuxième brûleur s'enflamme effectivement. Le deuxième brûleur peut être allumé et éteint manuellement à l'aide de la commande à distance. En cas d'allumage manuel, l'appareil repasse tout d'abord en pleine puissance.



La commande de l'appareil répond à des critères de sécurité stricts. Ainsi, il se peut que l'appareil en fonctionnement s'éteigne et se rallume ensuite de lui-même. Il ne s'agit toutefois pas d'une panne, mais d'un contrôle. À partir du moment où la commande de l'appareil est raccordée au réseau électrique, la commande va exécuter ce contrôle toutes les 24 heures. Si l'appareil brûle à ce moment, il s'éteint puis se rallume immédiatement. Ceci peut être évité en retirant la fiche de la prise de courant et en la rebranchant immédiatement, à un moment où l'appareil ne brûle (pratiquement) jamais.

### 9.2 Raccordement du contact de commutation (le cas échéant)

Il est possible de commander une ou plusieurs lampes (en présence de plusieurs lampes, maximum 0,5 A/250 V CA/30 V CC) via la commande à distance de l'appareil. Pensez notamment ici aux lampes des éléments lumineux de Dru. Pour ce faire, il est possible d'utiliser le contact de commutation B sur le récepteur (voir fig. 9-2). Si l'appareil est doté d'un éclairage LED, le contact de commutation « B » est absent. Le contact de commutation n'est pas polarisé.



### 9.3 Raccordement d'alimentation supplémentaire (max. 80 W, 230 V CA)

(Le cas échéant)

Ce raccordement est idéal pour un éclairage éventuel ou un système de ventilation dans le manteau de cheminée et il peut être commandé à l'aide de la télécommande (voir Fig. 9-2 (C)). L'alimentation de ce raccordement est identique à la tension du secteur et elle peut être soumise à une charge maximale de 80 watts.

### 9.4 Commandes à distance

#### 9.4.1 Commande à distance noire pour l'utilisateur

Procédez comme suit pour préparer la commande à distance noire :

- Placez les deux piles penlite (AA) dans le compartiment à piles de la commande à distance.
- Veillez à ce que l'appareil ne soit pas mis sous tension depuis plus de 5 minutes.
- Si la commande à distance ne se trouve pas déjà sur « BND », l'opération suivante doit être effectuée :
- Appuyez au minimum 10 secondes sur le bouton de menu (bouton avec le symbole carré) de la commande à distance puis quelques fois jusqu'à ce que « BND » avec le symbole de réception apparaisse sur l'écran.
- Appuyez simultanément les touches « flèche vers le haut » et « flèche vers le bas » brièvement, jusqu'à ce qu'un triangle d'avertissement (clignotant) et un sablier apparaissent également à l'écran.
- Dès que la communication est prête, l'écran de démarrage apparaît.

💡 Toutes les fonctions sont largement expliquées dans le manuel d'utilisation également fourni.

#### 9.4.2 Commande à distance orange pour l'installateur

A l'aide de la commande à distance orange, disponible en option, toutes les informations stockées dans le récepteur peuvent être lues. Ainsi, les 20 derniers messages d'erreur sont récupérés et il est également possible de lire avec quelle fréquence une erreur est survenue. Par ailleurs, cette commande à distance permet également d'adapter les réglages de base et la taille du courant d'ionisation peut être lue. Cette commande à distance est également nécessaire pour un contrôle domotique câblé.

### 9.5 Commande alternative

(Le cas échéant)

Outre via la commande à distance, l'appareil peut également être commandé par l'intermédiaire d'une source externe. À cet effet, un système domotique peut être raccordé sur le récepteur. Ceci peut s'effectuer aussi bien avec que sans fil (voir paragraphes 9.5.1 et 9.5.2).

### 9.5.1 Câblé

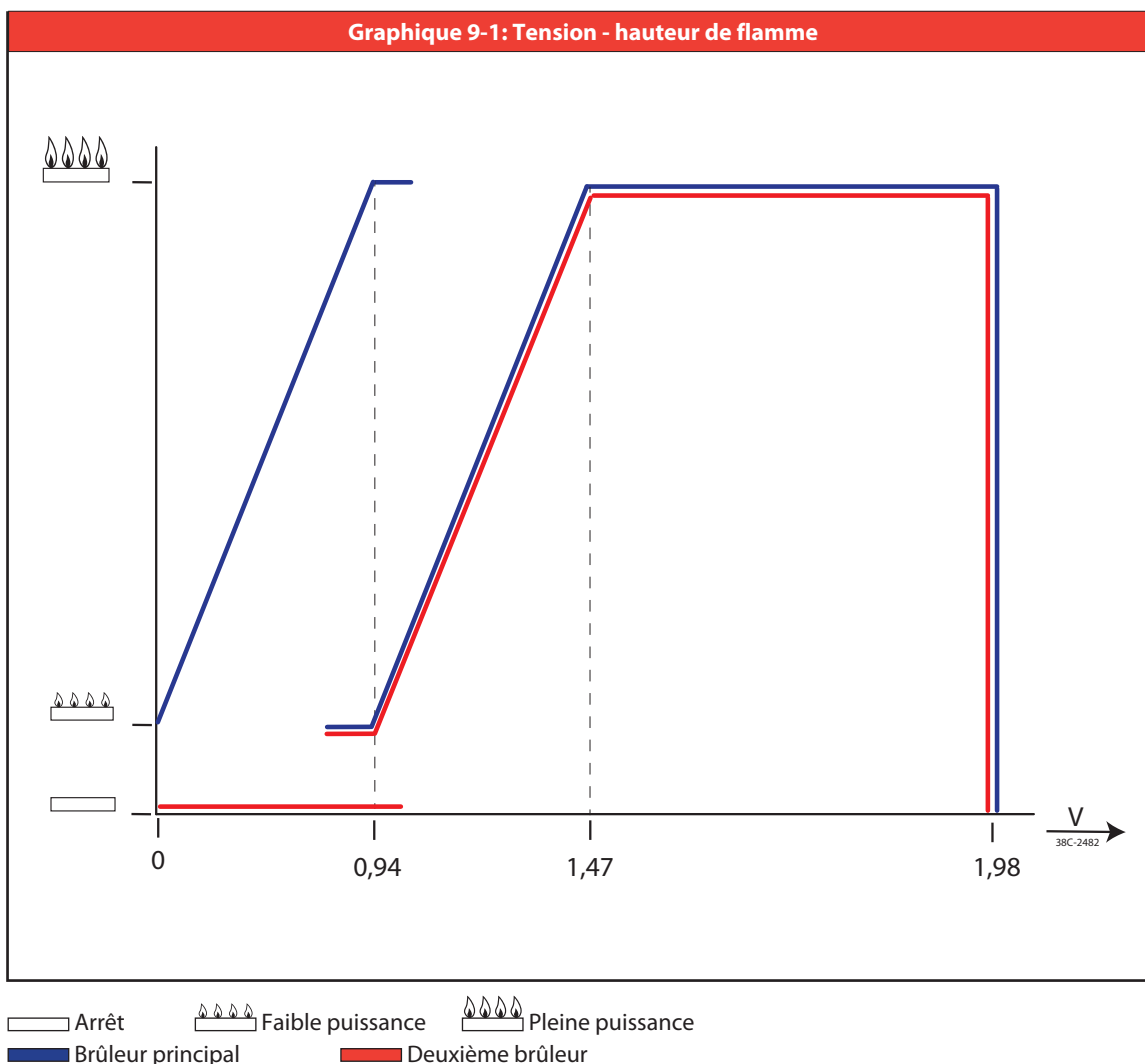
Le raccordement câblé d'un système domotique sur le récepteur s'effectue par l'intermédiaire d'une tension continue de 0 à 3 V CC (voir fig. 9-2 (D)).

- ⚠ Une tension supérieure à 3V endommage le récepteur et n'est donc pas autorisée.
- 💡 Ramenez à 0-3VCC la tension des systèmes domotiques avec une tension de sortie de 0-10V. Pour ce faire, utilisez un diviseur de tension, composé de résistances. Par exemple 2200 ohms et 680 ohms. La tension sur la résistance 680 ohms peut alors être utilisée sur l'entrée du 0-3VCC. Il faut travailler avec des résistances à faibles ohms.

En régulant la hauteur de la tension, le récepteur peut calculer dans quelle position doit se trouver l'appareil. Le graphique 9.1 indique la relation entre la tension, la hauteur de la flamme et le nombre de brûleurs (1 ou 2).

Procédez comme suit pour le raccordement du système domotique sur le récepteur :

- Raccordez le signal 0 à 3 V CC sur la barrette de raccordement, sur laquelle un fil noir et un fil jaune sont raccordés (voir fig. 9-2 (D)).
- À l'aide de la commande à distance orange, configurez l'option pour le raccordement câblé : allez vers la position 8 dans le premier menu et choisissez l'option 2 pour un appareil avec un seul brûleur, et l'option 3 pour un appareil avec deux brûleurs. Pour ce faire, veuillez consulter le manuel de la télécommande orange.
- ⚠ Le fil jaune correspond au pôle +, le fil noir, au pôle -. Raccordez toujours « - sur - » et « + sur + ».



### 9.5.2 Sans fil

On distingue 2 sortes de raccordement sans fil :

- Raccordement via un protocole « modbus ».
- Raccordement via une application.

⚠ Il n'existe qu'1 seul type de raccordement sans fil possible sur le module de communication.

#### 9.5.2.1 Raccordement via un protocole « modbus »

Le raccordement sans fil d'un système domotique sur le récepteur est possible via une connexion suivant le protocole « modbus ». Une connexion de ce type peut uniquement être établie à l'aide d'un module de communication (voir fig. 9-1 (W)). Celui-ci peut être commandé auprès de DRU. Ce module de communication traduit le protocole « modbus » du système domotique en un signal sans fil envoyé au récepteur.

Pour raccorder un système domotique via le module de communication sur le récepteur, procédez comme suit :

- À l'aide de la télécommande, testez si l'emplacement du module de communication est à la portée du récepteur.
- Déposez la commande à distance à cet endroit et testez la sensibilité du récepteur (RSSI).
- Appuyez simultanément sur le bouton « marche/arrêt » et la petite « flèche vers le bas ». La valeur qui s'affiche à présent doit se situer entre -20 et -70 (voir le manuel d'utilisation, « Sensibilité de la réception »). Au besoin, tenez la télécommande plus près de l'appareil pour améliorer la réception.
- Raccordez le module de communication à l'aide d'une prise RJ45 suivant les indications figurant dans le manuel livré avec ce module.
- Suivez à présent les étapes décrites dans le manuel du protocole « modbus ». Celui-ci est disponible auprès du fournisseur du système domotique.

#### 9.5.2.2 Commande via une application

Un module de communication est également nécessaire pour une commande de l'appareil via une tablette dotée de l'application DRU Control (iOS ou Android). Ce module peut être commandé auprès de DRU.

Pour commander l'appareil via l'application DRU Control, procédez comme suit :

- À l'aide de la télécommande, testez si l'emplacement du module de communication est à la portée du récepteur.
- Déposez la commande à distance à cet endroit et testez la sensibilité du récepteur (RSSI).
- Appuyez simultanément sur le bouton « marche/arrêt » et la petite « flèche vers le bas ». La valeur qui s'affiche à présent doit se situer entre -20 et -70 (voir le manuel d'utilisation, « Sensibilité de la réception »). Au besoin, tenez la télécommande plus près de l'appareil pour améliorer la réception.
- Raccordez le module de communication à l'aide d'une prise RJ45 suivant les indications figurant dans le manuel livré avec ce module de communication.
- Utilisez les instructions au niveau de l'application pour installer celui-ci.

- ⚠ - L'application DRU Control fonctionne selon le protocole de multidiffusion et communication. Assurez-vous que le routeur en est équipé. Pour ce faire, consultez le manuel d'installation du routeur.
- En cas d'utilisation de l'application DRU Control, la fonction thermostat ne s'applique plus. L'application « DRU Control » est disponible dans l'Appstore, par l'intermédiaire de GooglePlay ou sur le site Web Dru : [www.drufire.com](http://www.drufire.com)

## 10. Contrôle final

Pour un fonctionnement efficace et sûr de l'appareil, les contrôles suivants doivent être effectués avant la mise en service.

### 10.1 Étanchéité au gaz

- ⚠ Tous les raccordements doivent être étanches au gaz. Contrôlez tous les raccordements en ce qui concerne leur étanchéité au gaz. Le bloc de réglage du gaz ne peut être exposé à une pression supérieure à 50 mbars.

### 10.2 Pression de gaz / prépression

La pression du brûleur est réglée en usine ; voir plaque signalétique.

- ⚠ La prépression au niveau des installations domestiques doit être contrôlée car elle peut s'avérer inexacte.
- Contrôlez la prépression. voir la fig. 6-1 (P1) pour le point de mesure de pression sur le bloc de réglage du gaz.
  - Veuillez contacter la compagnie de distribution d'énergie si la prépression est trop élevée.
  - Comme la prépression est trop faible, contrôlez-la au niveau du compteur à gaz. Veuillez contacter la compagnie de distribution d'énergie si la pression affichée par le compteur à gaz est également trop basse.

### 10.3 Allumage du brûleur principal

Pour l'allumage du brûleur principal, voir le Manuel de l'utilisateur.

#### 10.3.1 Premier allumage de l'appareil après installation ou après des travaux sur l'appareil

La première fois après installation, ou après que des travaux aient été exécutés, allumez l'appareil sans la vitre. Purgez le conduit de gaz si nécessaire.

Procédez comme suit :

1. Retirez la vitre de l'appareil (voir chapitre 8).
2. Démarrez la procédure d'allumage telle que décrite dans le manuel d'utilisation.

L'appareil s'allume au niveau du brûleur principal avec 50% de la pleine puissance. Une fois que la flamme s'est propagée au-dessus du brûleur principal jusqu'à l'ionisation et qu'une flamme est détectée, l'appareil va moduler vers 100%. Cette détection doit avoir lieu dans les 15 secondes, dans le cas contraire, l'appareil passera en panne. Si l'appareil dispose d'un deuxième brûleur pouvant être actionné séparément et que le brûleur principal continue à brûler, la deuxième valve va s'actionner pour allumer le deuxième brûleur. Dans ce cas, un « déclic » est clairement audible. (Passez à l'étape 11 si le brûleur continue à brûler).

Si le brûleur principal ne s'allume pas :

3. Réinitialisez le système en appuyant simultanément sur les boutons « flèche vers le haut » et « flèche vers le bas » sur la commande à distance.
4. Répétez la procédure d'allumage jusqu'à ce que le brûleur principal s'allume.

- ⚠ Le système peut être réinitialisé et rallumé au maximum 2 fois de suite. Après quoi, le système se met en « verrouillage de sécurité » et il faudra attendre une demi-heure avant d'effectuer une nouvelle tentative. N'effectuez jamais plus de 3 tentatives d'allumage, car ceci peut entraîner une accumulation dangereuse de gaz dans l'appareil. Assurez-vous qu'il n'y a plus de gaz présent dans l'appareil avant d'effectuer de nouveau 3 tentatives d'allumage.

- Si l'allumage échoue malgré plusieurs tentatives, consultez le schéma de diagnostic des pannes (voir Annexe 1 : Dysfonctionnements).
- 5. Contrôlez la propagation des flammes sur le brûleur principal et vérifiez si le brûleur principal continue à brûler (Passez à l'étape 11 si le brûleur continue à brûler).

Si le brûleur principal ne reste PAS allumé :

6. Montez la vitre.
7. Réinitialisez le système en appuyant simultanément sur les boutons « flèche vers le haut » et « flèche vers le bas » sur la commande à distance.
8. À présent, allumez le brûleur principal et vérifiez s'il continue à brûler (Passez à l'étape 12 si le brûleur continue à brûler).

- ⚠ Limitez à 1 seul essai MAXIMUM les tentatives d'allumage avec une vitre montée.

Si le brûleur principal ne reste toujours PAS allumé :

9. Éteignez l'appareil.

10. Consultez le schéma de diagnostic des pannes (voir Annexe 1 : Dysfonctionnements) (Passez à l'étape 1 une fois que la panne est résolue).

Si le brûleur principal RESTE allumé :

11. Nettoyez la vitre avant la première mise en service, comme décrit dans le manuel d'utilisation. Montez ensuite la vitre comme décrit au chapitre 8.

12. Répétez la procédure d'allumage à plusieurs reprises et exécutez les contrôles tel que décrit au paragraphe 10.3.2.

13. À partir de maintenant, le brûleur principal doit s'allumer facilement et rester allumé.

14. Nettoyez la vitre après la première chauffe, comme décrit dans le manuel d'utilisation

⚠ Attendez toujours 5 minutes avant de rallumer l'appareil.

### 10.3.2 Procédure d'allumage du brûleur principal

- ⚠ - L'électrode d'allumage doit allumer le ou les brûleurs principaux en quelques secondes et sans explosion.
- Le ou les brûleurs principaux doivent s'allumer et rester allumés facilement et sans explosion, et les flammes doivent se propager sur la totalité du brûleur.
- Lorsque l'appareil ne s'allume pas après 2 redémarrages et qu'il se met en verrouillage de sécurité, il ne peut jamais être réinitialisé en mettant l'appareil hors tension. S'il doit toutefois être redémarré : ôtez ou ouvrez la vitre et veillez à ce que le gaz puisse s'échapper de l'appareil. Ensuite, mettez l'appareil hors tension pendant 10 secondes. Après ces 10 sec., la tension peut être réactivée sur l'appareil.  
Allumez alors l'appareil comme lors d'un premier allumage, tel que décrit au paragraphe 10.3.1.

➤ Contrôlez le fonctionnement du brûleur principal depuis la position de la froide.

➤ Si des étincelles sont constatées entre les électrodes d'allumage, le brûleur principal doit s'allumer en quelques secondes.

⚠ Si vous ne voyez AUCUNE étincelle, il est INTERDIT de poursuivre la procédure.

Consultez le schéma de diagnostic des pannes (Annexe 1 : Pannes) si l'allumage du brûleur principal ne répond pas aux exigences mentionnées ci-dessus.

💡 L'aspect des flammes et une bonne répartition des flammes ne peuvent être évalués que si la vitre est montée ou fermée.

### 10.4 Aspect des flammes

L'aspect des flammes ne peut être vraiment évalué que lorsque l'appareil a fonctionné pendant plusieurs heures. Les composants volatiles de la peinture, certains matériaux, etc., qui s'évaporent durant les premières heures, influencent en effet l'aspect des flammes.

➤ Vérifiez si l'aspect des flammes est acceptable.

➤ Consultez le schéma de diagnostic des pannes (Annexe 1 : Pannes) si l'aspect des flammes n'est pas satisfaisant.

## 11. Livraison

Familiarisez l'utilisateur avec l'appareil. Informez entre autres l'utilisateur sur la mise en service, les mesures de sécurité, le fonctionnement de la commande à distance et l'entretien annuel (voir le Manuel d'utilisation).

- ⚠ - Invitez l'utilisateur à fermer immédiatement le robinet de gaz en cas de pannes ou de dysfonctionnement, et à prendre contact avec l'installateur pour éviter l'apparition de situations dangereuses.
- Pour un appareil équipé du système CM, le chapitre 9 du manuel CM fourni s'applique.
- Montrez-lui où se trouve le robinet de gaz.
- Renvoyez aux mesures de précaution du manuel d'utilisation en cas d'allumage involontaire par d'autres commandes à distance sans fil telles que les clés de voiture et les systèmes d'ouverture de porte de garage.
- Indiquez la connexion 230 volts.
  
- Informez l'utilisateur sur le fonctionnement de l'appareil et la commande à distance.
- Lors de la mise en service, indiquez les points suivants :
  - Afin d'éviter les fissures, un manteau de cheminée réalisé en matériaux pierreux ou doté d'une finition en stuc doit sécher au minimum 6 semaines avant la mise en service.
  - Pour un appareil équipé du système CM, les chapitres 10 et 11 du manuel fourni s'appliquent.
  - Les composants volatiles de la peinture, des matériaux et autres, s'évaporent à la première chauffe (lisez le chapitre 3 du manuel d'utilisation !).
  - Pour l'évaporation de ces composants, réglez de préférence l'appareil à la pleine puissance.
  - Assurez une bonne ventilation de la pièce.
  - Le nettoyage de la ou des vitres.
  
- Remettez les manuels à l'utilisateur (tous les manuels doivent être conservés à proximité de l'appareil).



## 12. Entretien


L'appareil doit être contrôlé, nettoyé - et éventuellement réparé - chaque année par un installateur qualifié dans les domaines du chauffage au gaz et de l'électricité. En tout cas, le fonctionnement efficace et sûr de l'appareil doit être contrôlé.

- ⚠ - Fermez le robinet de gaz pendant les opérations d'entretien.
- Contrôlez l'étanchéité au gaz après toute réparation.
- Veillez à ce que l'appareil soit entièrement hors tension.
- Ne nettoyez jamais le système concentrique en acier inoxydable (l'intérieur) avec par exemple une brosse ou éponge métalliques. Vous endommageriez la couche de calamine, ce qui peut provoquer une fuite du système par corrosion perforante.
  
- Nettoyez la ou les vitres, si nécessaire.
  
- ⚠ - Ne nettoyez une vitre que lorsqu'elle est à température ambiante.
- Abstenez-vous d'utiliser l'appareil si une vitre est cassée et/ou fissurée, jusqu'à ce qu'elle soit remplacée comme décrit à partir du paragraphe 8.1.
  
- ⚠ - Évitez d'endommager la ou les vitres.
- Évitez/enlevez les traces de doigts sur la ou les vitres car elles vont se marquer davantage avec le feu.
- Nettoyez la ou les vitres comme décrit dans le manuel d'utilisation.
- Ôtez régulièrement le dépôt car il peut se marquer davantage avec le feu.
  
- Inspectez les conduits d'évacuation des produits de combustion.
  
- ⚠ Un contrôle final doit toujours être effectué.
  
- Effectuez le contrôle tel que décrit au chapitre 10.

### 12.1 Pièces détachées

Les pièces qui doivent être remplacées sont disponibles chez le fournisseur.

Appendix 1: Dysfonctionnements

Dysfonctionnements			
Code d'erreur	Problème	Cause éventuelle	Solution
F01	Perte de communication entre le récepteur et ESYS	Pas de contact au niveau du câble de communication	Veillez à ce que les connecteurs du câble de communication soient bien raccordés
		Câble de communication défectueux	Remplacez le câble de communication
F02	Le récepteur surchauffe (60° au-dessus de la temp ambiante)	Mauvaise ventilation au niveau du récepteur	Améliorez la ventilation au niveau du récepteur
		Le récepteur fait contact avec des éléments chauds	Déplacez le récepteur de manière à ce qu'il n'y ait plus de contact avec des éléments chauds
F03	Le capteur NTC (du récepteur) interne ne fonctionne pas bien	Récepteur défectueux	Remplacez le récepteur
F05	Erreur de sécurité interne	Récepteur défectueux	Remplacez le récepteur
F06	Perte de communication entre l'émetteur et le récepteur	L'émetteur se trouve hors de portée du récepteur	Assurez-vous que l'émetteur se trouve à proximité du récepteur
		Présence d'obstacles entre l'émetteur et le récepteur qui peuvent perturber le signal	Supprimez éventuellement les obstacles entre l'émetteur et le récepteur
		La force d'émission est trop faible	Contrôlez la force d'émission (voir Manuel de l'utilisateur Chap. 10)
	L'émetteur a une erreur de sécurité	Perte communication trop longue (F06)	Reprogrammer l'émetteur
F08	Pas d'ionisation	Pas d'étincelle	La distance entre les électrodes doit être de 3-4 mm
			Remplacez les électrodes d'allumage
		Pas de gaz	Contrôlez s'il y a du gaz
			PowerVent? Contrôlez si la valve de gaz est ouverte
		Mauvaise extension de la flamme (brûleur principal)	Contrôlez la position des bûches/copeaux
			Supprimez éventuellement la poussière sur les ports du brûleur
		Pas de bonne flamme sous la broche d'ionisation (flamme suffocante)	Les profilés de vitre ne sont pas bien installés
			Contrôlez le réglage du conduit d'amenée d'air et de la restriction
			En cas d'utilisation du PowerVent®, contrôlez le réglage de pression
		Broche d'ionisation mal placée	Placez-la correctement
		Broche d'ionisation bloquée (mesurez courant d'ionisation quand > 0 et < 1,8 uA)	Retirez éventuellement de la vermiculite ou des copeaux du brûleur
		Broche d'ionisation défectueuse (mesurez courant d'ionisation quand 0)	Remplacez la broche d'ionisation

Dysfonctionnements			
Code d'erreur	Problème	Cause éventuelle	Solution
F12	ESYS n'est pas libéré	ESYS est verrouillé	Att. 0,5 heure: ESYS se réinitialise lui-même
F13/F14	(pas d'ionisation). Perte de flamme si seul le brûleur principal (F13) est en marche ou si les deux brûleurs (F14) sont en marche	Ergot d'ionisation court-circuité	Enlevez les copeaux, la vermiculite ou le filament de rougeoiement décoratif qui se trouve contre l'ergot d'ionisation
		Courant d'ionisation trop critique ( $0,8 \leq \text{Ionisation} < 1.8 \mu\text{A}$ )	Augmentez le courant d'ionisation jusqu'à $\geq 1,8 \mu\text{A}$ en réarrangeant la vermiculite et en enlevant les copeaux et la poussière des ports du brûleur
		Étouffement par un mauvais conduit de cheminée	Contrôlez le système concentrique
		Étouffement en cas d'utilisation du PowerVent®	Contr. réglage de l'appareil PowerVent®: Contrôlez le réglage de pression
		Réglage du contrôle 24 heures (F13 seulement)	Réinitialisez avec commande à distance (manuel PowerVent®)
		Coupure de gaz	Cont. l'alimentation de gaz
		Le bloc de réglage du gaz est défectueux	Remplacez le bloc de réglage du gaz
F15	Pas d'ESYS (voir fig. 6-2)	ESYS détaché	Fixez à nouveau l'ESYS
		Montage incorrect de l'ESYS	Montez l'ESYS de la bonne manière
		Broches connecteur bloc de réglage du gaz tordues	Redressez-les
	Erreur limite élevée	Pont limite élevée défectueux	Contrôlez le pont limite élevée ESYS
F15 (PowerVent®)	Ventilateur ne s'allume pas, pas d'étincelle	Ventilateur défectueux	Remplacez ventilateur
	Ventilateur s'allume, mais pas d'étincelle	Fuite tuyaux pression différentielle	Contrôlez raccordements et tuyaux Remplacez/réparez
		Capteur pression différentielle défectueux	Remplacez capteur pression différentielle
		Câble signal commande défectueux	Remplacez le câble
		Défaut et/ou fuite sur système concentrique	Contrôlez fuites et défauts système concentrique Réparez/remplacez
F16	Erreur matériel ESYS	ESYS défectueux (coffret de sécurité)	Remplacez ESYS (coffret de sécurité)
F17	3 échecs successifs du cycle d'allumage	Interruption prématurée cycle d'allumage, voir aussi F08	F17 peut être réinitialisé après 30 min. avec appareil sous tension, voir aussi F08











**DRU Verwarming B.V.**  
**The Netherlands**

Postbus 1021, NL-6920 BA Duiven  
Ratio 8, NL-6921 RW Duiven

---