

HAAS
+
SOHN

Mayfair 347.17 C

Fiche technique
Poêle à bois

FR

Notes dans le texte



Les notes les plus importantes sont introduites par **AVERTISSEMENT**. Les notes introduites par **AVERTISSEMENT** attirent votre attention **sur un risque sérieux de blessure ou de dommage à l'appareil de chauffage**.



La note introduite par **Remarque** attire votre attention sur la possibilité de dommages à l'appareil de chauffage.



La note introduite par **Important** vous alerte des informations importantes pour le fonctionnement de votre appareil de chauffage.



La note elle-même attire votre attention, plus généralement, à l'information pertinente pour le fonctionnement de votre appareil de chauffage.

Table des matières

1. Spécifications techniques	1
1.1. Combustibles appropriés, quantité nécessaire au chargement.....	1
2. Description technique	2
3. Liste des pièces de rechange	3
3.1. Déploiement complet	3
3.2. Détail A1	5
4. Remplacement de la gorge de conduit de fumée	6
5. Remplacement de la buse de prise d'air extérieur	7

1. Spécifications techniques

	Bûches
Puissance de chauffage disponible	8,2 kW
Puissance thermique nominale	8 kW
Efficacité énergétique	80,1 %
Concentration moyenne de CO à 13% de O ₂	977 mg/Nm ³
Concentration moyenne de poussière à 13% de O ₂	22,5 mg/Nm ³
Concentration moyenne de NOx à 13% de O ₂	98 mg/Nm ³
Concentration moyenne de OGC à 13% de O ₂	61 mg/Nm ³
Concentration moyenne de CO à 0% de O ₂	661 mg/MJ
Concentration moyenne de poussière à 0% de O ₂	15,3 mg/MJ
Concentration moyenne de NOx à 0% de O ₂	66,5 mg/MJ
Concentration moyenne de OGC à 0% de O ₂	41 mg/MJ
Triple valeur des fumées (trois paramètres de puissance spécifiques de conduits de fumées)	
Quantité de produits de combustion à la puissance nominale	6,5 g/s
Température des produits de combustion dans la gorge de conduit de fumée	278 °C
Min. tirage de la cheminée à la puissance nominale	12 Pa

Distances de sécurité

Distances minimales par rapport aux matériaux inflammables:	cotés:	40 cm
	arrière:	40 cm
	devant (zona d'irradiamento):	80 cm

1.1. Combustibles appropriés, quantité nécessaire au chargement

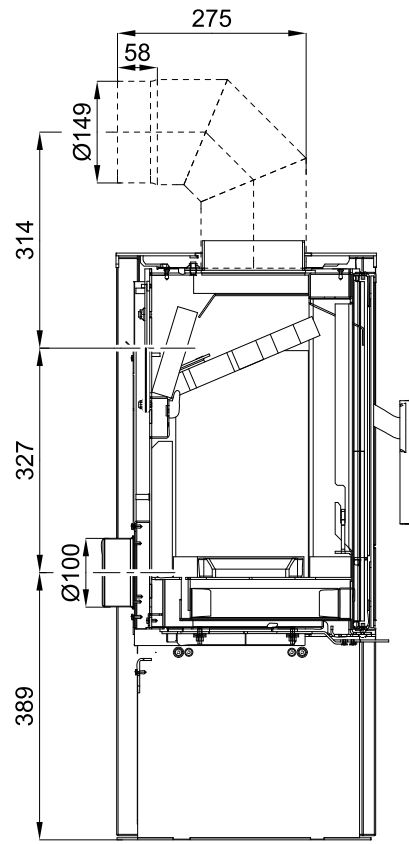
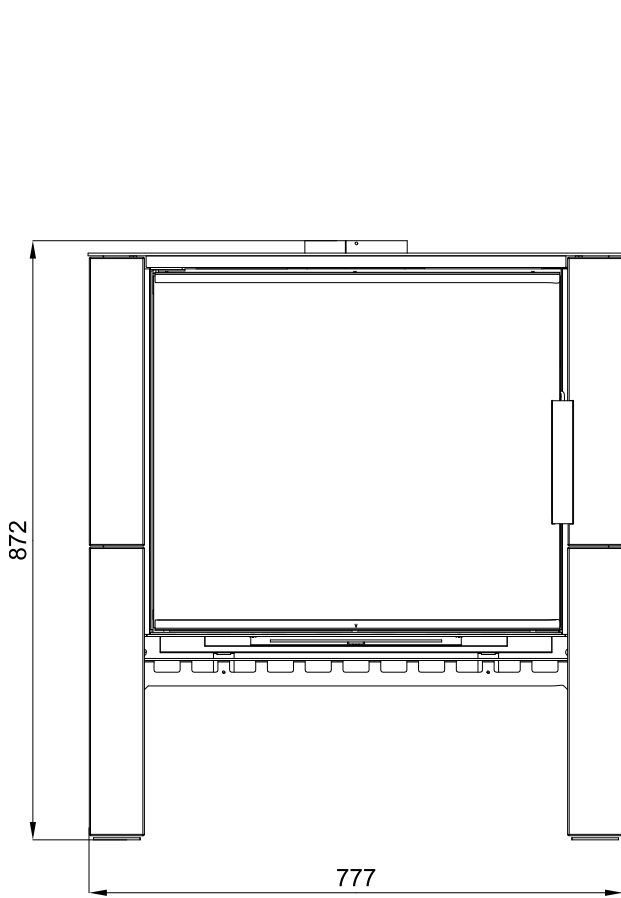
Combustible:	Max. dose de combustible de chargement
Bûches:	2 - 3 bûches (poids maximum de 2,5 kg)
Longueur de bois:	Max. 50 cm
Briquettes de sciure de bois (DIN51731):	1 - 2 briquettes de bois (poids maximum de 2,2 kg)
Briquette de lignite:	2 - 3 briquettes de lignite (poids maximum de 1,6 kg)

Note

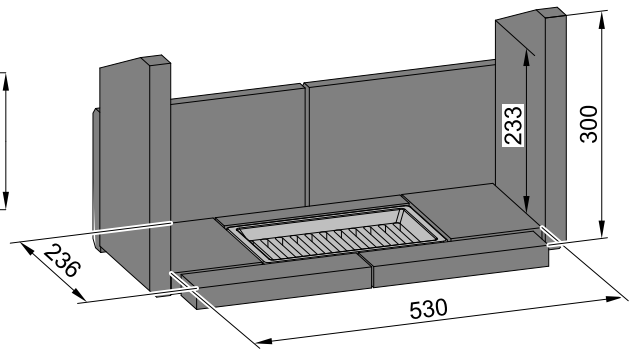
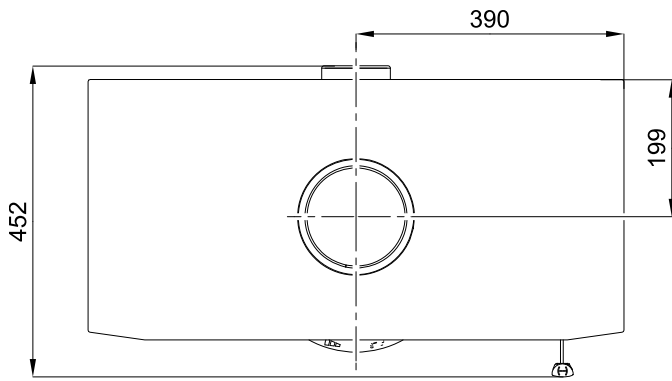
Lors du chauffage avec des bûches de bois, utilisez les essences de bois qui ont été stockées pendant deux ans et ayant une humidité résiduelle max. de 17 %.

2. Description technique

Description technique

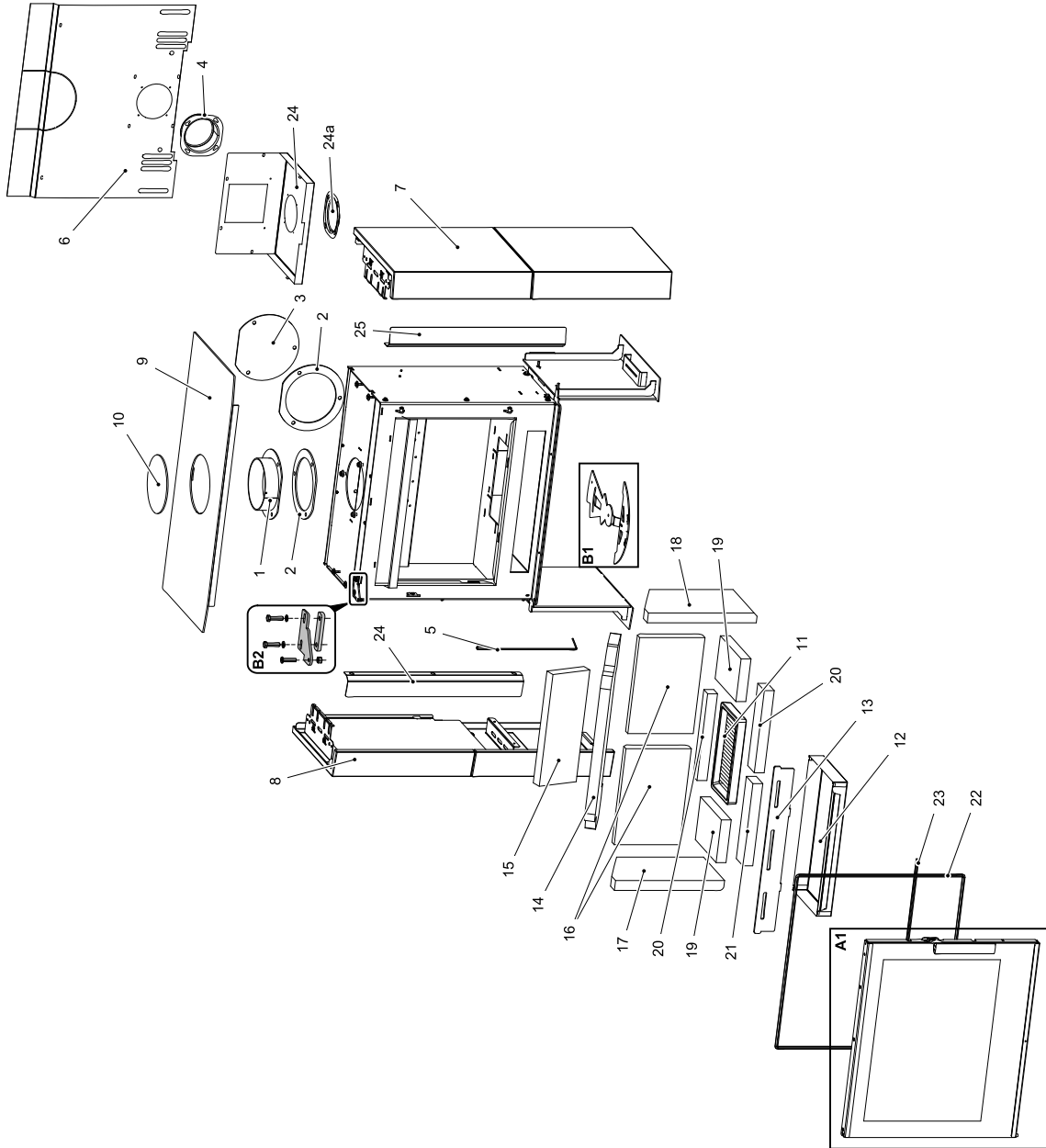


FR



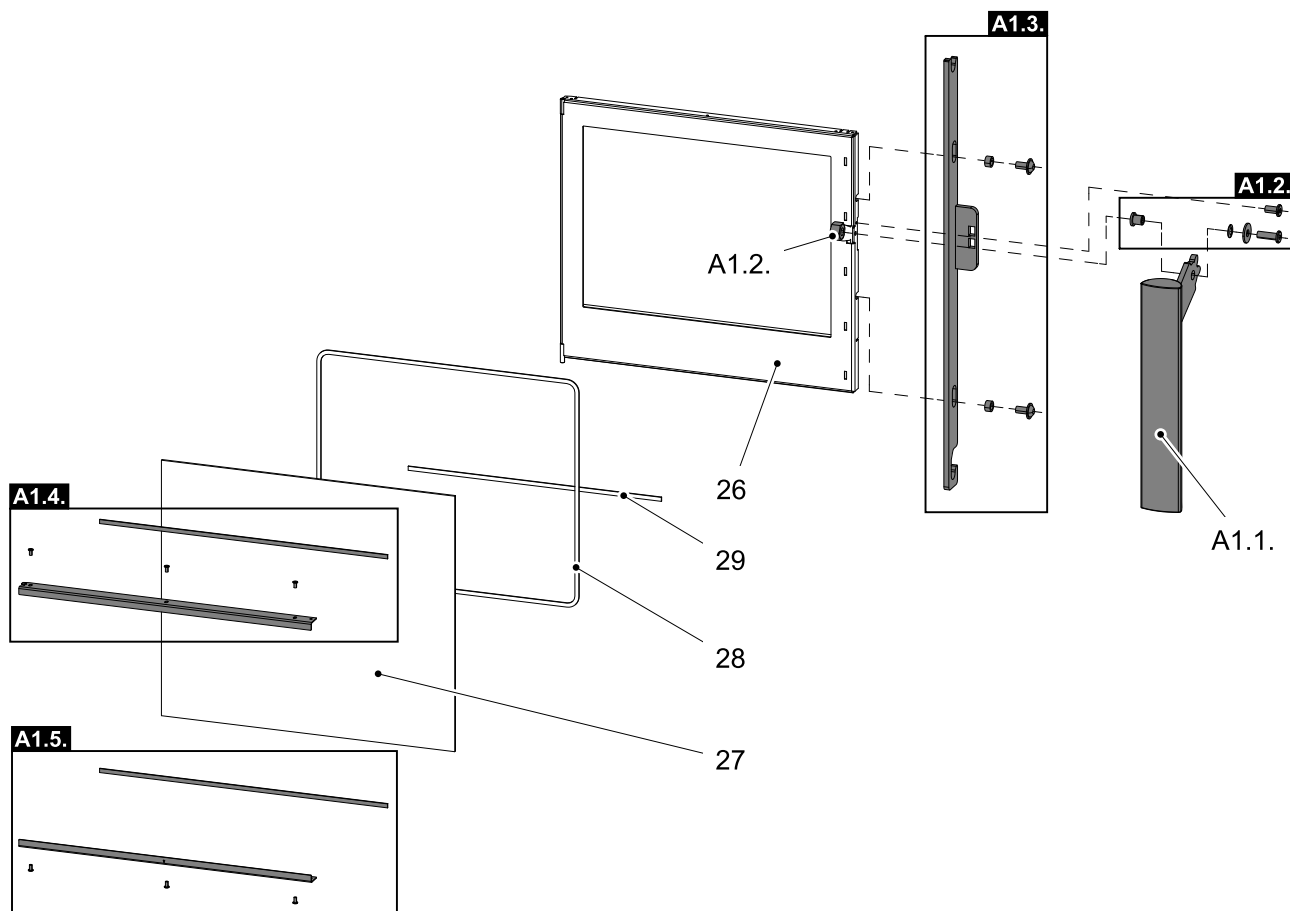
3. Liste des pièces de rechange

3.1. Déploiement complet



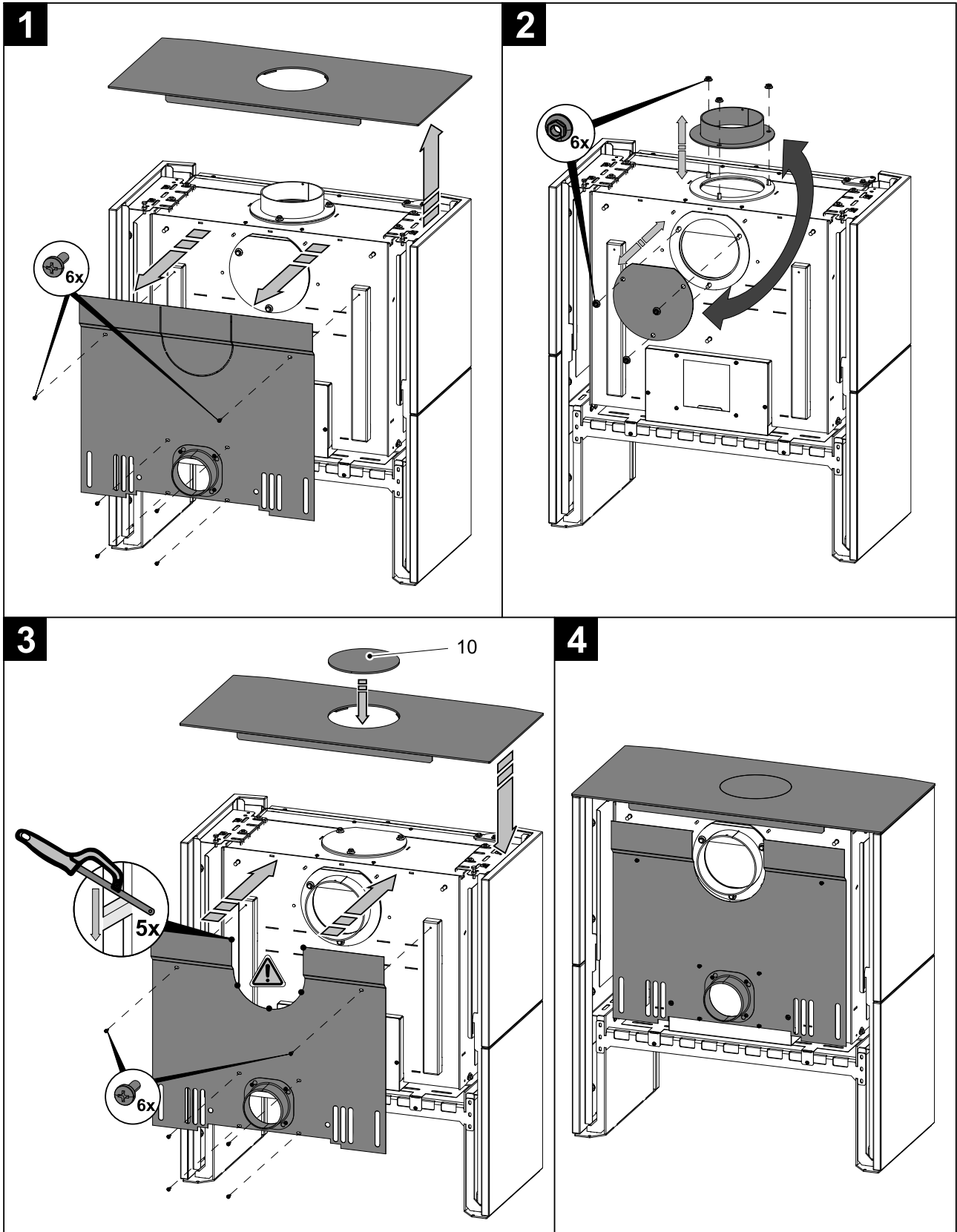
Position	Désignation	Quantité	Article No.
Déploiement complet			
A1	Porte de foyer (complet)/noir	1 pièce	0434715015300
B1	Easycontrol – jeu	1 pièce	0434715566023
1	Emboîtement du conduit de fumée/noir	1 pièce	0434215005049
2	Élément d'étanchéité de conduit de fumée	2 pièce	0429415005060
3	Bride aveugle de conduit de fumée/noir	1 pièce	0429415005048
4	Prise d'air extérieur (Ø100)	1 pièce	0088500050008
5	Ressort de porte	1 pièce	0434715005316
6	Tablier arrière/noir	1 pièce	0434715506040
7	Plaque habillage C droit/anthracite-métallique	1 pièce	0434717005100
7	Plaque habillage C droit/metal wet-aged	1 pièce	0434717015100
8	Plaque habillage C gauche/anthracite-métallique	1 pièce	0434717005110
8	Plaque habillage C gauche/metal wet-aged	1 pièce	0434717015110
9	Plaque de recouvrement/noir	1 pièce	0434717005800
10	Bride aveugle de couvercle/noir	1 pièce	0434715105023
11	Grille/noir	1 pièce	0020100130005
12	Cendrier	1 pièce	0434715005700
13	Barrière/noir	1 pièce	0434715015013
14	Écran libre (560x240x30)	1 pièce	0434715005510
15	Écran libre – arrière (340x130x30)	1 pièce	0434715005507
16	Brique 198x292x30	2 pièce	0434715005501
17	Brique 330x193x30	1 pièce	0434715005503
18	Brique 330x193x30	1 pièce	0434715005509
19	Brique 130x190x30	2 pièce	0434715005504
20	Brique 264x35x30	1 pièce	0434715005505
21	Brique 250x60x30	2 pièce	0434715005506
22	Cordon d'étanchéité 12 mm pour porte (2050 mm)	1 pièce	0040012120005
23	Cordon d'étanchéité 12 mm pour porte (510 mm)	1 pièce	0040012120005
24	Couvercle Easycontrol	1 pièce	0434715505028
24a	Bouchon d'extrémité	1 pièce	0088500070005
25	Revêtement latéral/noir	2 pièce	0434717005001

3.2. Détail A1



Position	Désignation	Quantité	Article No.
Détail A1			
A1.1.	Mécanisme à levier de la porte de foyer (complet)	1 pièce	0434715006320
A1.2.	Boulonnerie pour poignée — jeu	1 pièce	0434715005012
A1.3.	Tige de fermeture — jeu/noir	1 pièce	0434715008325
A1.4.	Attache de vitre supérieure — jeu/noir	1 pièce	0434715006311
A1.5.	Attache de vitre inférieure — jeu/noir	1 pièce	0434715006310
26	Porte de foyer (ensemble soudé)/noir	1 pièce	0434715006200
27	Verre résistant à la chaleur (512x591)	1 pièce	0434715005301
28	Cordon d'étanchéité de vitre 6 mm (1950 mm)	1 pièce	0040406000006
29	Cordon d'étanchéité de vitre 6 mm (510 mm)	1 pièce	0040406000006

4. Remplacement de la gorge de conduit de fumée



FR

5. Remplacement de la buse de prise d'air extérieur

