

<b>Informazioni marcatura / Marking information / Informations sur le marquage / Informationen zur Kennzeichnung / Información de marcado</b>	<b>CE</b> 24		EN 16510-1, EN 16510-2-6
Ente Notificato / Notified Body / Organisme notifié / Benannte Stelle / Organismo Notificado	TÜV Rheinland Energy & Environment GmbH - NB 2456		
Rapporto di prova / Test Report / Rapport de test / Prüfbericht / Informe de Prueba	K34822024T2	24/10/2024	
USARE SOLO I COMBUSTIBILI RACCOMANDATI / ONLY USE RECOMMENDED FUELS / N'UTILISER QUE LES CARBURANTS RECOMMANDÉS / NUR EMPFOHLENE BRENNSTOFFE VERWENDEN / USE ÚNICAMENTE LOS COMBUSTIBLES RECOMENDADOS	<b>Wood Pellet (L)</b>		
Funzionamento dell'apparecchio / Appliance operation / Fonctionnement de l'appareil / Betrieb des Geräts / Funcionamiento del aparato	CON		
Tipo di apparecchio / Type of the appliance / Type d'appareil / Art des Geräts / Tipo de aparato	Type CC, CC50		
Stufa ermetica / Roomsealed stove / Poêle à chambre étanche / Raumluftunabhängiger Ofen / Estufa hermética			

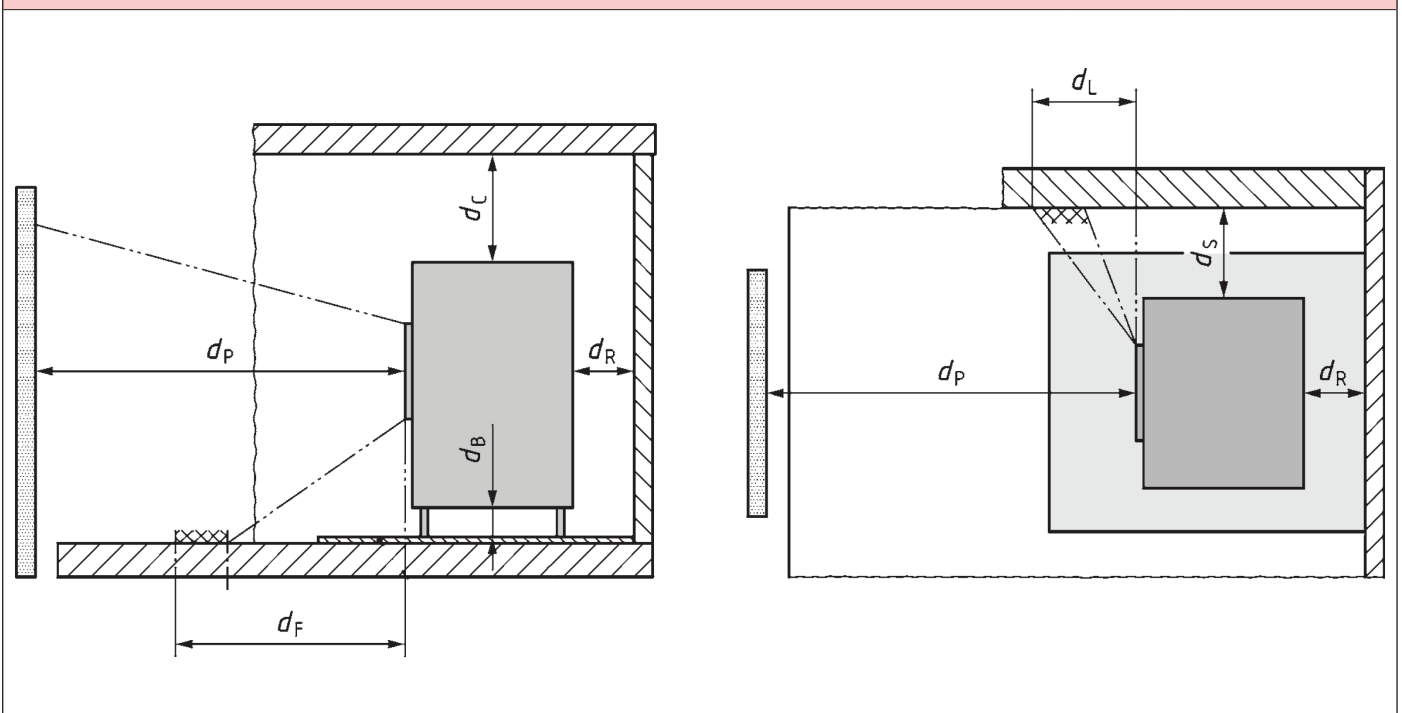
PRESTAZIONI ALLA POTENZA TERMICA NOMINALE (nom) e PARZIALE (part) / PERFORMANCE AT NOMINAL (nom) AND PART LOAD (part) HEAT OUTPUT / PERFORMANCES À PUISSANCE THERMIQUE NOMINALE (nom) ET À CHARGE PARTIELLE (part) / LEISTUNG BEI NENN- (nom) UND TEILBELASTUNG (part) WÄRMELEISTUNG / RENDIMIENTO A POTENCIA TÉMICA NOMINAL (nom) Y A POTENCIA TÉMICA EN CARGA PARCIAL (part)		nom	part	
Rendimento / Appliance efficiency / Performances de l'appareil / Wirkungsgrad des Geräts / Eficiencia del aparato	$\eta$	90	82	%
Potenza termica / Heat output / Puissance thermique / Heizleistung / Potencia térmica	$P$	10,0	3,0	kW
Potenza termica ceduta all'ambiente / Space heat output / Puissance de chauffage de la pièce / Raumwärmeleistung / Potencia térmica para calefacción de espacios	$P_{SH}$	10,0	3,0	kW
Potenza termica ceduta all'acqua / Water heat output / Puissance de chauffage de l'eau / Wasserwärmeleistung / Potencia térmica del agua	$P_w$	0,0	0,0	kW
Consumo orario / Hourly consumption / Consommation horaire / Stündlicher Verbrauch / Consumo horario	$m_h$	2,3	0,8	kg/h
Temperatura media fumi / Mean flue gas temperature / Température moyenne des gaz de combustion / Mittlere Rauchgastemperatur / Temperatura media de los gases de combustión	$T_{fg}$	180	118	°C
Temperatura media fumi allo scarico / Flue gas outlet temperature / Température de sortie des gaz de combustion / Rauchgasaustrittstemperatur / Temperatura de salida de los gases de combustión	$T_s$	216	142	°C
Emissione anidride carbonica / Carbon dioxide emission / Émission de gaz carbonique / Kohlendioxid-Emission / Emisión de dióxido de carbono	$CO_2$	12,4	3,7	%
Emissione Monossido di Carbonio / Carbon monoxide emission / Émission de monoxyde de carbone / Kohlenmonoxid-Emissionen / Emisión de monóxido de carbono (13% O <sub>2</sub> )	$CO$	150	346	mg/m <sup>3</sup>
Emissione Ossido di Azoto / Nitrogen oxides emission / Émission d'oxydes d'azote / Stickstoffoxid-Emissionen / Emisión de óxidos de nitrógeno (13% O <sub>2</sub> )	$NO_x$	100	81	mg/m <sup>3</sup>
Emissione Carbonio Organico Gassoso / Emission of organic gaseous carbon / Émission de carbone gazeux organique / Emission von organischem gasförmigem Kohlenstoff / Emisión de carbono orgánico gaseoso (13% O <sub>2</sub> )	$OGC$	1	6	mg/m <sup>3</sup>
Emissione Particolato / Particulate matter emissions / Émissions de particules / Partikelemissionen / Emisiones de material particulado (13% O <sub>2</sub> )	$PM$	15	25	mg/m <sup>3</sup>
Tiraggio minimo / Minimum flue draught / Tirage minimum des gaz de combustion / Minimaler Schornsteinzug / Tiro mínimo del conducto de humos	$p$	5	3	Pa
Portata massica dei fumi / Flue gas mass flow / Débit massique des gaz de combustion / Massenstrom des Rauchgases / Flujo másico de gases de combustión	$\Phi_{fg}$	6,0	6,6	g/s



Leggere e seguire le istruzioni di funzionamento / Read and follow the user operating instructions / Lire et respecter le mode d'emploi utilisateur / Lesen und beachten Sie die Gebrauchsanweisung / Lea y siga las instrucciones de uso

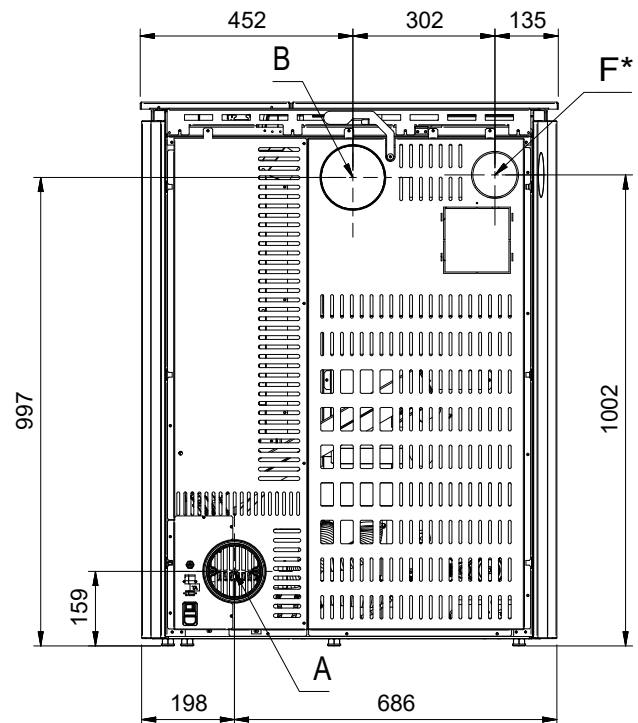
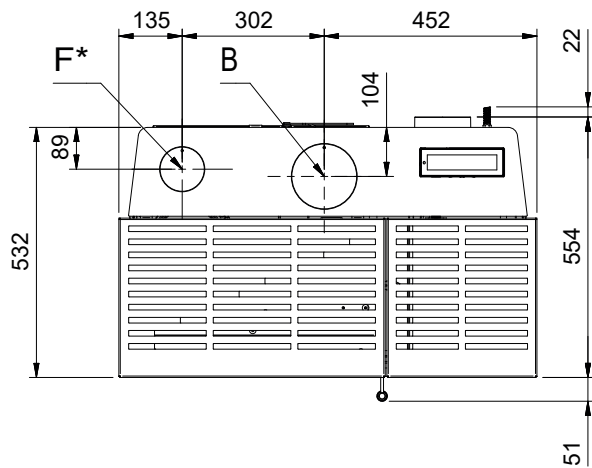
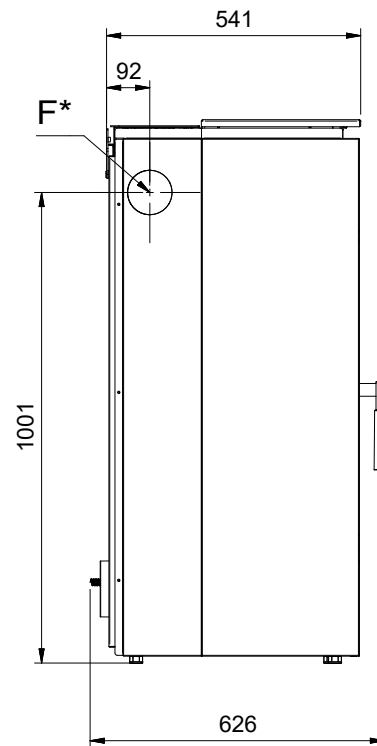
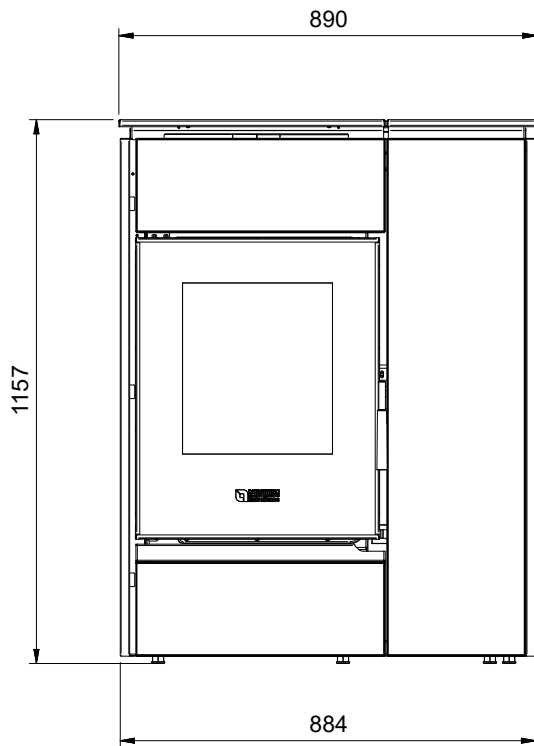
**CARATTERISTICHE ELETTRICHE / ELECTRICAL CHARACTERISTICS / CARACTÉRISTIQUES ÉLECTRIQUES / ELEKTRISCHE EIGENSCHAFTEN / CARACTARÍSTICAS ELÉCTRICAS**

Tensione di alimentazione / Power supply voltage / Tension d'alimentation / Spannung der Stromversorgung / Tensión de suministro eléctrico	$E$	230	V	
Frequenza di alimentazione / Power supply frequency / Fréquence d'alimentation / Frequenz der Stromversorgung / Frecuencia de suministro eléctrico	$f$	50	Hz	
Assorbimento elettrico massimo / Maximum electric power input / Puissance électrique maximale absorbée / Maximale elektrische Leistungsaufnahme / Potencia eléctrica máxima de entrada	$W_{max}$	530	W	
Consumo ausiliario di energia elettrica / Consumption of electrical auxiliary energy / Consommation d'énergie électrique auxiliaire / Verbrauch an elektrischer Hilfsenergie / Consumo de energía auxiliar eléctrica	alla potenza nominale / at nominal heat output / à puissance thermique nominale / bei Nennwärmeleistung / a la potencia calorífica nominal	$el_{max}$	0,062	kW
	alla potenza ridotta / at part load heat output / à puissance thermique à charge partielle / bei Teillastwärmeleistung / a la potencia calorífica en carga parcial	$el_{min}$	0,021	kW
	in stand-by / at standby / en veille / im Standby-Betrieb / en modo de espera	$el_{sb}$	0,003	kW

**DISTANZE MINIME DAI MATERIALI COMBUSTIBILI / MINIMUM DISTANCES TO COMBUSTIBLE MATERIALS / DISTANCES MINIMUM AUX MATÉRIAUX COMBUSTIBLES / MINDESTABSTÄNDE ZU BRENNBAREN MATERIALIEN / DISTANCIAS MÍNIMAS DE MATERIALES COMBUSTIBLES**


Inferiore / Bottom / Fond / Fußboden / Parte inferior	$d_B$	0	mm
Pavimento frontale / Floor in front / Sol à l'avant / Boden vorne / Suelo en la parte frontal	$d_F$	300	mm
Soffitto / Ceiling / Plafond / Decke / Techo	$d_C$	750	mm
Posteriore / Rear / Arrière / Rückseite / Parte trasera	$d_R$	100	mm
Laterale / Side / Côté / Seite / Lado	$d_S$	250	mm
Zona di irraggiamento laterale / Side radiation area / Zone de rayonnement latéral / Seitlicher Abstrahlbereich / Área de radiación lateral	$d_L$	500	mm
Frontale / Front / Avant / Vorderseite / Parte frontal	$d_P$	1200	mm
Distanze minime dai materiali non combustibili / Minimum distances to non-combustible walls / Distances minimum aux murs non combustibles / Mindestabstände zu nicht brennbaren Wänden / Distancias mínimas a paredes no combustibles	$d_{non}$	100	mm
Spessore materiale isolante / Thickness of the protective insulation material / Épaisseur du matériel isolant de protection / Dicke des schützenden Isoliermaterials / Grosor del material de aislamiento protector	$s$	-	mm

DATI TECNICI / TECHNICAL DATA / DONNÉES TECHNIQUES / TECHNISCHE DATEN / DATOS TÉCNICOS			
Efficienza energetica stagionale alla potenza nominale / Seasonal space heating efficiency at nominal heat output / Performances de chauffage saisonnier de la pièce à puissance thermique nominale / Jahreszeitlicher Wirkungsgrad der Raumheizung bei Nennwärmeleistung / Eficiencia estacional de calefacción de espacios a potencia térmica nominal	$\eta_s$	80	%
Indice di Efficienza Energetica / Energy Efficiency Index / Indice d'efficacité énergétique / Energie-Effizienz-Index / Índice de Eficiencia Energética	$EEL$	120	-
Classe di Efficienza Energetica / Energy Efficiency class / Classe d'efficacité énergétique / Energie-Effizienzklasse / Clase de Eficiencia Energética	-	A+	-
Volume di riscaldamento max / Max heating volume / Volume de chauffage max / Maximales Heizvolumen / Volumen Máx de calefacción [30 kcal/(h·m <sup>3</sup> )]	-	287	m <sup>3</sup>
Peso netto / Net weight / Poids net / Nettogewicht / Peso neto	$m$	270	kg
Capacità totale serbatoio / Feed box total capacity / Capacité totale du compartiment d'alimentation / Einspeisebehälter Gesamtkapazität / Capacidad total de la caja de alimentación	-	30	kg
Profondità apparecchio / Appliance depth / Profondeur de l'appareil / Tiefe des Geräts / Profundidad del aparato	$L$	532	mm
Altezza apparecchio / Appliance height / Hauteur de l'appareil / Höhe des Geräts / Altura del aparato	$H$	1157	mm
Larghezza apparecchio / Appliance width / Largeur de l'appareil / Breite des Geräts / Ancho del aparato	$W$	890	mm
Classe canna fumaria / Chimney designation / Désignation du conduit de fumée / Bezeichnung des Schornsteins / Designación de la chimenea	$T_{class}$	T400 G	-
Condotto espulsione fumi / Flue gas exhaust pipe / Tuyau d'échappement des gaz de combustion / Rauchgasabzugsrohr / Tubo de escape de gases de combustión	$B(d_{out})$	120	Ø mm
Massimo carico camino sostenibile dall'apparecchio / Maximum load of a chimney the appliance max carry / Charge maximum d'un conduit de fumée que l'appareil peut supporter / Maximale Belastung des Schornsteins, die das Gerät maximal tragen kann / Carga máxima de una chimenea que el aparato puede soportar	$m_{chim}$	20	kg
Condotto aspirazione aria / Air intake pipe / Tuyau d'admission d'air / Luftansaugrohr / Tubo de entrada de aire	$A$	120	Ø mm
Canalizzazione aria calda / Hot air ducting system / Système d'acheminement de l'air chaud / Heißluft-Leitungssystem / Sistema de conductos de aire caliente	$F$	-	Ø mm
Scarico sicurezza 3 bar / 3 bar safety drain / Évacuation de sécurité 3 bar / 3 bar Sicherheitsablass / Drenaje de seguridad 3 bares	$T1$	-	"
Uscita impianto acqua / Outlet water connection / Raccordement de l'eau à la sortie / Wasseranschluss am Ausgang / Conexión de agua de salida	$T2$	-	"
Ingresso impianto acqua / Inlet water connection / Raccordement d'entrée d'eau / Wasseranschluss am Eingang / Conexión de entrada de agua	$T3$	-	"
Contenuto fluido scambiatore / Heat exchanger fluid content / Contenu du fluide de l'échangeur / Flüssigkeitsinhalt des Wärmetauschers / Contenido de fluido del intercambiador	-	-	L
Prevalenza circolatore / Pump head / Tête de pompe / Förderhöhe der Pumpe / Altura de la bomba	-	-	m
Massima pressione di esercizio / Permissible maximum water operating pressure / Pression de fonctionnement maximum admissible de l'eau / Zulässiger maximaler Wasserbetriebsdruck / Presión máxima de funcionamiento del agua permitida	$p_w$	-	bar
		-	kPa
Con controllo elettronico della temperatura ambiente e temporizzatore settimanale / With electronic room temperature control plus week timer / Contrôle électronique de la température de la pièce et programmeur hebdomadaire / Mit elektronischer Raumtemperaturkontrolle und Wochentagsregelung / Con control electrónico de temperatura interior y temporizador semanal			
Con opzione di controllo a distanza / With distance control option / Contrôle à distance / Mit Fernbedienungsoption / Con opción de control a distancia			



\* Optional / Optional / En option / Optional / Opcional

