

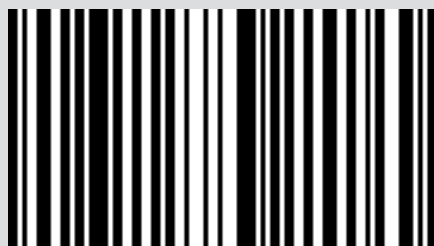
CHAUDIÈRE À PELLETS

PERFORMA 15HQ EASYCLEAN H1
PERFORMA 20HQ EASYCLEAN H1
PERFORMA 25HQ EASYCLEAN H1
PERFORMA 30HQ EASYCLEAN H1

PARTIE 2 - FONCTIONNEMENT ET ENTRETIEN

Traduction des instructions rédigées dans la langue originale

MCZ



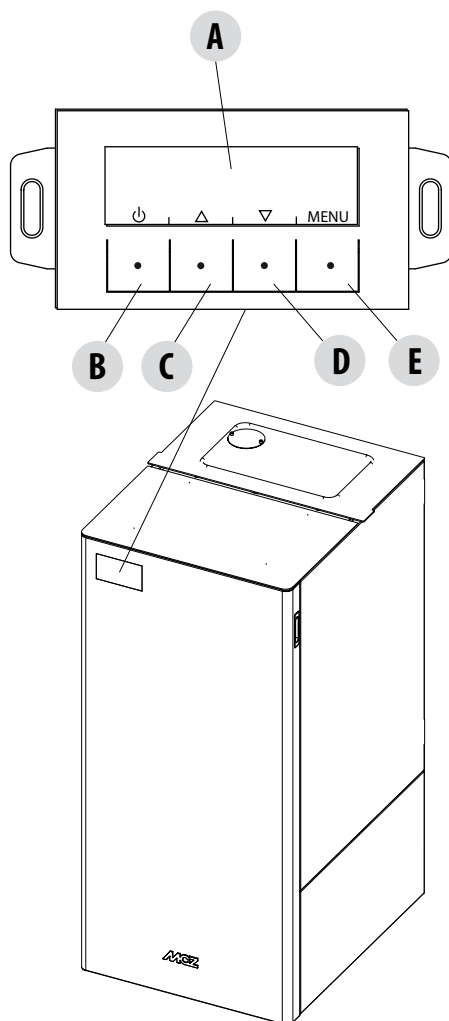
8902107900

INDEX

INDEX	II
9-PANNEAU DE CONTRÔLE	3
10-PREMIER ALLUMAGE	4
11-STRUCTURE DU MENU	8
12-MENU INFORMATIONS.....	11
13-MENU PARAMÈTRES.....	14
14-MENU TECHNIQUE.....	32
15-DISPOSITIFS DE SÉCURITÉ ET ALARMES	33
16-CONSEILS POUR UNE UTILISATION EN TOUTE SÉCURITÉ	39
17-NETTOYAGE ET ENTRETIEN.....	40
18-PANNES/CAUSES/SOLUTIONS	46
19-CARTE ÉLECTRONIQUE.....	49

9-PANNEAU DE CONTRÔLE

ÉCRAN DU TABLEAU DE COMMANDE



LÉGENDE

A - ÉCRAN ; indique une série d'informations sur la chaudière, ainsi que le code d'identification d'une éventuelle anomalie de fonctionnement.

B - Touche de sélection de fonction indiquée par l'écran supérieur (par exemple, allumage/arrêt)

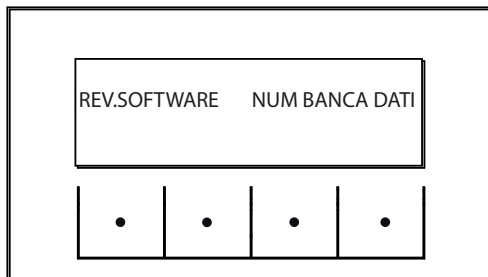
C - Touche de sélection de fonction indiquée par l'écran supérieur (par exemple (augmentation/défilement)

D - Touche de sélection de fonction indiquée par l'écran supérieur (par exemple (diminution/défilement)

E - Touche de sélection de fonction indiquée par l'écran supérieur (par exemple le menu)

10-PREMIER ALLUMAGE

PREMIER ALLUMAGE



Lors du premier allumage, après avoir branché le câble d'alimentation et activé le bouton E/S, l'écran de la chaudière affiche le numéro du message et la version du logiciel de la base de données (il passera à l'écran suivant après quelques secondes).

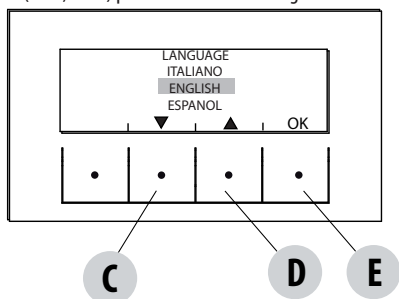
Si la langue a déjà été configurée, l'affichage suivant sera désactivé, autrement on passe à la configuration du paramètre suivant.

CHOIX DE LA LANGUE

Lors du premier allumage, si elle n'a jamais été réglée, apparaît la page-écran de sélection de la LANGUE.

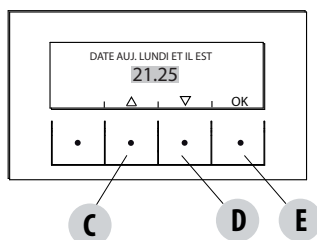
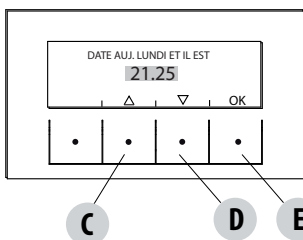
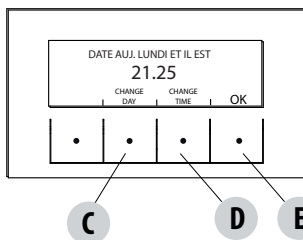
Le système affiche toutes les langues disponibles.

Utiliser les touches fléchées (« C », « D ») pour faire défiler les langues et la touche « E » (OK) pour confirmer la langue souhaitée.



RÉGLAGE DE L'HEURE ET DU JOUR COURANT

Les touches actives pour cette fonction sont : « C », « D » et « E ». Les touches « C »-« D » sont utilisées pour choisir l'heure ou le jour tandis que la touche « E » sert à confirmer.

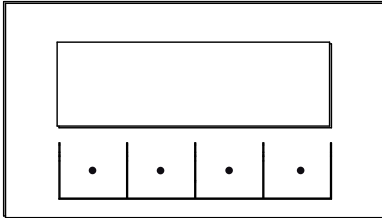


10-PREMIER ALLUMAGE

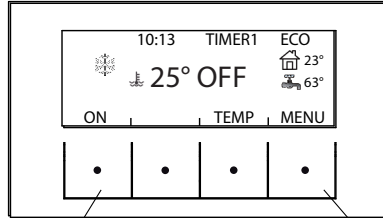
PAGE-ÉCRAN OFF

Si la LANGUE a déjà été configurée, l'écran s'éteint.

En appuyant sur l'une des touches (« B », « C », « D », « E ») s'affiche une première page-écran avec l'inscription OFF. Depuis cette page-écran, en appuyant sur les touches « B » et « E » (correspondant respectivement à ON et MENU), il est possible d'activer le tableau ou d'accéder au menu. Si aucune touche n'est pressée dans un délai de 5 secondes, l'écran apparaît de nouveau comme OFF.

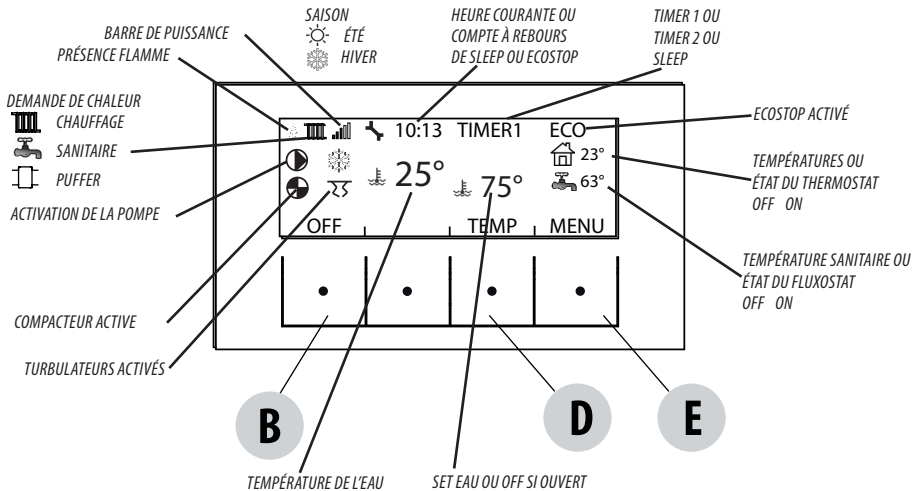


OFF-ÉCRAN ÉTEINT



ON-ÉCRAN ACTIF

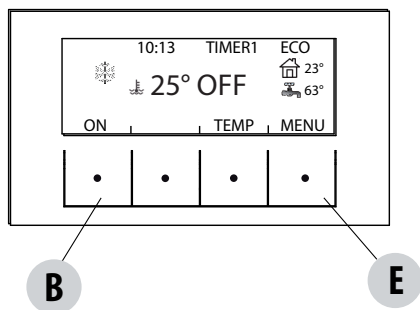
PAGE-ÉCRAN ON



10-PREMIER ALLUMAGE

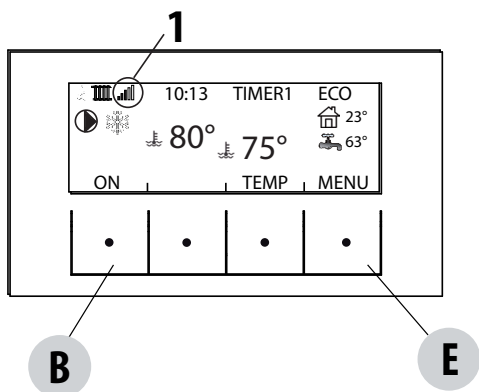
Allumage

Pour allumer la chaudière, tenir la touche « B » (ON) enfoncée sur le tableau. La chaudière initie alors une procédure d'allumage qui amène la flamme à un niveau approprié pour la fourniture d'énergie.



Fourniture de puissance

La fourniture de puissance de la chaudière est indiquée par des « barres de niveau de puissance » : une barre correspond à la puissance minimale, 5 barres à la puissance maximale ; ce niveau est déterminé par la demande de chaleur du système de chauffage, la chaudière ajuste les paramètres de chargement des pellets, d'extraction de fumées et de débit d'air comburant afin de répondre à cette demande.



BARRE SUPÉRIEURE : demandes actives, programmes actifs, barre de puissance, fonctions

BARRE CENTRALE : température ambiante, set (point de consigne) de la température ambiante, barre ventilateur d'ambiance

BARRE INFÉRIEURE / TOUCHES : arrêt « B », modification du point de consigne de la température « C » et du set (point de consigne) de la ventilation « D », menu « E »

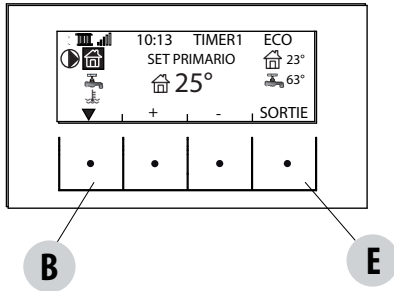
1 = barres de niveau de puissance

10-PREMIER ALLUMAGE

TEMPÉRATURES

Appuyer sur la touche « D » TEMP (voir l'image à la page précédente) pour configurer la température de l'eau de chauffage et éventuellement sanitaire (si le bouilleur est configuré avec une sonde - voir le menu - paramètres-entrée aux).

Sélectionner le paramètre à configurer, puis augmenter/diminuer la température avec les touches « C » et « D », appuyer sur la touche « E » pour valider et utiliser la touche « B » pour quitter et retourner au MENU principal.



FONCTIONS

dans le menu FONCTIONS il est possible de :

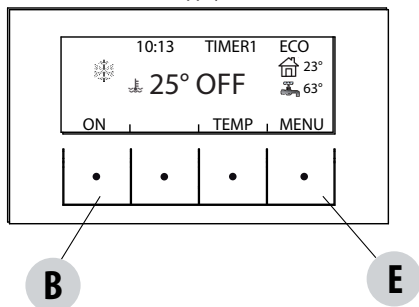
- activer ou désactiver l'ECS
- configurer la saison (été/hiver)

Si la saison été a été configurée, la chaudière ne recevra pas les éventuelles demandes de chaleur du chauffage.

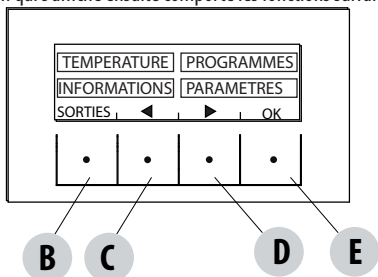
11-STRUCTURE DU MENU

STRUCTURE DU MENU

Pour accéder au MENU, appuyer sur la touche « E » (MENU).



La page-écran qui s'affiche ensuite comporte les fonctions suivantes :



Sous-menu :

FONCTIONS
PROGRAMMES
INFORMATIONS
PARAMETRES

PROGRAMMES

Dans ce cas, il est possible de choisir le programme à configurer.

La sélection des programmes permet de choisir l'une des options suivantes (un choix exclut l'autre) :

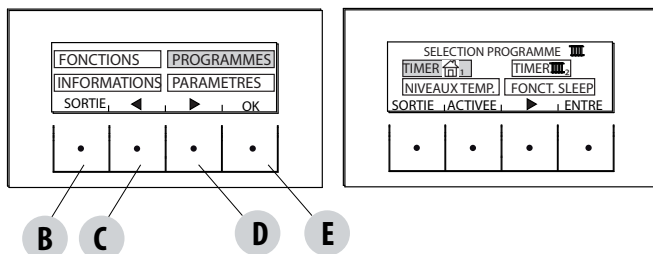
MINUTERIE 1 - TIMER AVEC RÉFÉRENCE À LA TEMPÉRATURE AMBIANTE

MINUTERIE 2 - TIMER AVEC RÉFÉRENCE À LA TEMPÉRATURE DE L'EAU DE REFOULEMENT

MANUEL

NIVEAUX TEMP.

FONCT. VEILLE



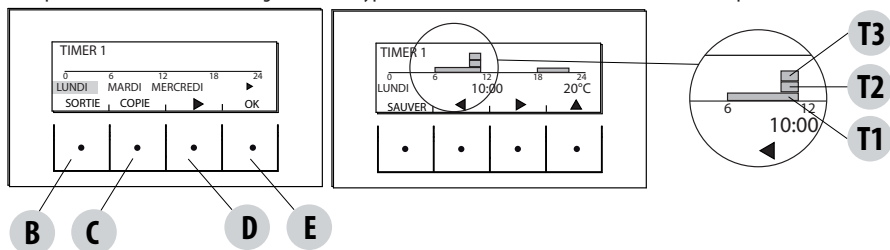
11-STRUCTURE DU MENU

Sur la page-écran de MENU, déplacer le curseur avec les flèches « C » - « D » et sélectionner PROGRAMMES, puis appuyer sur OK « E » pour confirmer. Sélectionner ensuite le programme à régler.

À la fin, toujours appuyer sur « ACTIVER » pour confirmer l'activation du programme choisi.

Le programme MINUTERIE 1 est librement programmable pour chaque demi-heure de la journée sur trois différents indices de température (T1-T2-T3) et d'une manière différente pour chaque jour de la semaine. Le niveau OFF prévoit que la chaudière soit éteinte dans cet intervalle.

Le programme MINUTERIE 2 permet de programmer l'allumage/extinction de la chaudière toutes les demi-heures de la journée, tandis que la température de l'eau reste celle réglée selon le type d'installation (thermostat ou sonde ballon tampon/chauffe-eau).



Exemple de programmation des températures pour lundi.

Sélectionner l'option MINUTERIE 1 du menu PROGRAMME, appuyer sur la touche ENTRER « E », souligner la journée du lundi avec la flèche « D » et appuyer sur la touche OK (« E ») pour entrer dans la programmation.

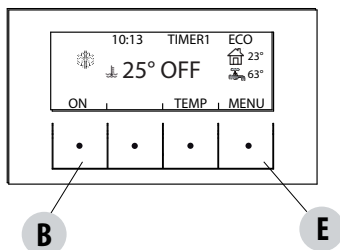
Avec les flèches centrales « C » et « D » sélectionner la demi-heure réglable, et avec la touche « E » régler la température T1-T2-T3 (selon que la touche est pressée 1-2-3 fois ; la température correspondante est lisible dans le coin inférieur droit de l'écran). Une fois la programmation des températures terminée pour le lundi, appuyer sur la touche « B » ENREGISTRER. Pour appliquer la même échelle de température que celle du lundi aux autres jours, après l'enregistrement (touche « E »), appuyer sur la touche « C » (COPIER), sélectionner le jour où copier le programme avec la touche « D », puis appuyer sur la touche « C » (COLLER). Répéter la même procédure jusqu'à compléter les programmes pour tous les jours de la semaine. À ce stade, la chaudière est programmée en fonction de vos exigences de température, toutefois modifiables à tout moment.

ATTENTION :

Pour faciliter l'utilisation de la chaudière, MCZ fournit la minuterie 1 avec les horaires et les températures hebdomadaires déjà prédéfinis (selon le tableau ci-dessous), tandis que la minuterie 2 est libre. Dans tous les cas, il est possible de modifier les horaires et les températures de la minuterie 1 à tout moment.

AFFICHAGE DU TABLEAU OFF DEPUIS LA MINUTERIE

Lorsque aucune température n'est programmée sur la minuterie 1 (exemple), le panneau signale que la chaudière est en OFF.



Si la chaudière est éteinte par commande MANUELLE la minuterie n'aura aucun effet.

Pour rallumer la chaudière avec la minuterie, le tableau devra montrer l'affichage indiqué sur l'image ci-contre ; autrement, appuyer sur la touche ON (« B »).

11-STRUCTURE DU MENU

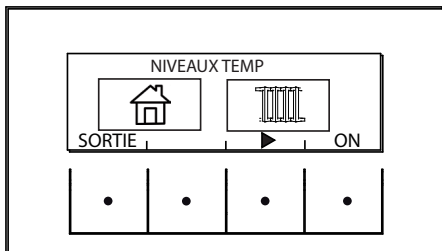
MANUEL

Cette fonction est activée par le menu PROGRAMME en appuyant sur la touche « C » ACTIVER. Lorsque cette fonction est activée, la chaudière ne suit plus le calendrier des programmes MINUTERIE 1 ou 2, mais conserve dans les 24 heures la température configurée sur la page-écran principale. Il est possible de passer aux programmes à tout moment.

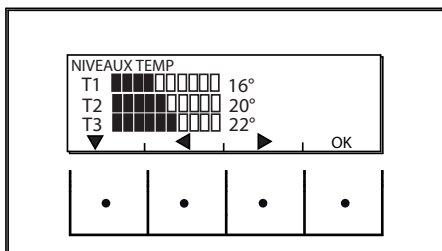
NIVEAUX DE TEMPÉRATURE

Dans ce menu, il est possible de modifier les 3 niveaux de température récupérés par la minuterie.

Du menu PROGRAMMES, se déplacer avec la flèche « D » et sélectionner NIVEAUX TEMP, appuyer sur la touche « E » et entrer dans la page-écran de configuration des températures. Choisir quelle température configurer : AMBIANTE ou EAU DE REFOULEMENT.



Utiliser les flèches centrales « C » et « D » pour augmenter/diminuer la valeur de la température, et la touche « B » pour passer à la température suivante. Confirmer les valeurs configurées avec la touche « E » (OK).



FONCTION VEILLE

La fonction de veille est activée uniquement lorsque la chaudière est en phase de fourniture de puissance et permet de programmer une heure d'arrêt de la chaudière. L'arrêt peut être retardé jusqu'à un maximum de 8 heures à partir de l'heure actuelle et avec une résolution de 10 minutes.

Pour l'activation, accéder au menu PROGRAMME, faire défiler avec la flèche « D » jusqu'à la fonction VEILLE, puis appuyer sur la touche ACTIVER « C ». Sur la page-écran suivante appuyer sur les touches « C » et « D » pour augmenter ou diminuer les minutes (10 minutes à chaque pression de la touche) et appuyer sur OK (touche « E ») pour confirmer l'heure d'arrêt de la chaudière.

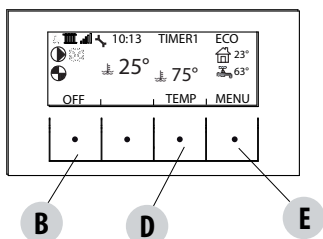
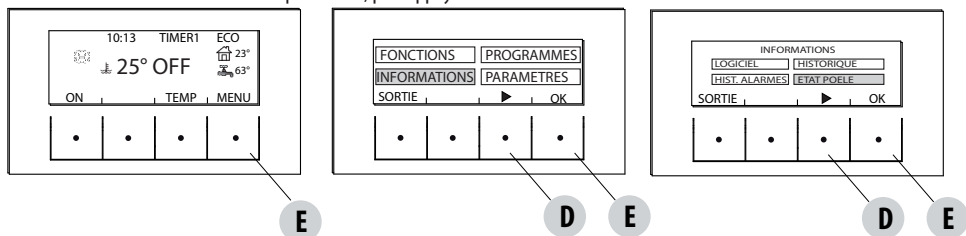
REMARQUE : Si la chaudière n'est pas en phase de fourniture de puissance, le message « NON DISPONIBLE » s'affiche.

12-MENU INFORMATIONS

INFORMATIONS

Pour entrer dans le menu INFORMATIONS, procéder comme suit :

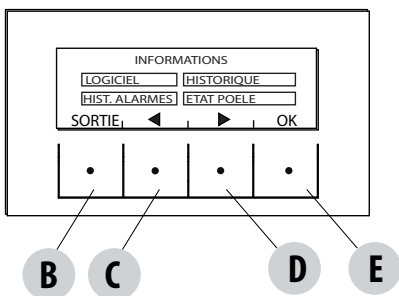
à partir de la page-écran principale, appuyer sur la touche « E », faire défiler avec la touche fléchée « D », jusqu'à la rubrique Informations, appuyer sur la touche OK « E », faire défiler avec la touche fléchée « D » jusqu'à logiciel/mémoire données/mémoire alarmes/état chaudière et sélectionner la rubrique désirée, puis appuyer sur OK avec la touche « E » et entrer dans le menu Informations choisi.



PAGE-ÉCRAN PRINCIPALE

Les informations disponibles sont :

- Logiciel
- Mémoire données
- Mémoire alarmes
- État chaudière

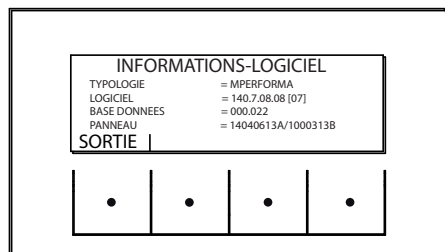


INFORMATIONS - LOGICIEL

Les données disponibles dans cette fonction sont :

CODE
FIRMWARE
BANQUE DE DONNÉES
TABLEAU

Ce sont des informations qui peuvent être utiles pour identifier la partie électronique de la chaudière.



EXEMPLE

12-MENU INFORMATIONS

INFORMATIONS-MÉMOIRE DONNÉES

INFORMATIONS-HISTORIQUE			
HEURES FONCTIONMT	=	100	
NOMBRE D'ALLUMAGES	=	20	
DATE TEST	=	15/01/2013	
SORTIE			
•	•	•	•

Les données disponibles dans cette fonction sont :

HEURES FONCTIONNEMENT

NOMBRE D'ALLUMAGES

DATE D'ESSAI

INFORMATION-MÉMOIRES ALARMES

Fournit des informations sur les dernières alarmes détectées

INFORMATIONS-HIST. ALARMES			
ALARME 02 - 28/06/13	13:44	1	
ALARME 02 - 21/06/13	08:03	2	
ALARME 02 - 21/06/13	08:02	3	
ALARME 02 - 21/06/13	09:46	4	
SORTIE			
•	•	•	•

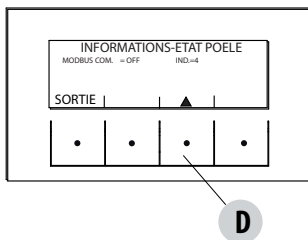
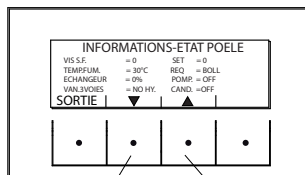
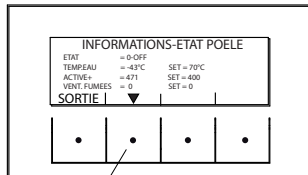
12-MENU INFORMATIONS

INFORMATIONS-ÉTAT CHAUDIÈRE

Ce menu est particulièrement utile pour vérifier l'état de fonctionnement (état) de la chaudière.

À partir de la page-écran principale, appuyer sur la touche « E » Menu, faire défiler avec la touche fléchée « D », jusqu'à la rubrique Informations, appuyer sur la touche OK « E », faire défiler avec la touche fléchée « D » jusqu'à état chaudière, puis appuyer sur OK avec la touche « E » pour entrer dans le menu Informations - État chaudière.

Les rubriques disponibles dans INFORMATIONS – ÉTAT CHAUDIÈRE, visibles en les faisant défiler avec les flèches « C » et « D », sont les suivantes :



état	
temp. de l'eau	set (point de consigne)
sonde auxiliaire	set (point de consigne)
active+	set (point de consigne)
vent. fumées	set (point de consigne)
vis sans fin	set (point de consigne)
temp.fumées	req
relais auxiliaire	boug.
modbus com	adresse

- Les états principaux de la chaudière lisibles sur l'écran sont les suivants :

ÉTAT 1-9 diverses phases d'allumage

ÉTAT 20-40 état de fonctionnement (fourniture de puissance)

ÉTAT 60-79 état alarmes

ÉTAT 80-84 état d'arrêt/ refroidissement/Auto Eco

ÉTAT 85-93 fonctions auxiliaires

ÉTAT 94-95 état nettoyage

- TEMP.DE L'EAU : Température de l'eau détectée par la sonde dans la chaudière et SET (point de consigne) correspondant configuré
- SONDE AUXILIAIRE : relève la valeur mesurée par la sonde auxiliaire (externe /bouilleur/ballon-tampon (puffer))
- ACTIVE+ : Valeur lue par le système Active Plus et SET (point de consigne) correspondant
- VENT. FUMÉES : nombre de tours de la ventilation des fumées et SET (point de consigne) correspondant
- VIS SANS FIN : nombre de tours de la vis sans fin et SET (point de consigne) correspondant
- TEMP. FUMÉES : valeur de la température des fumées lue par la sonde à l'intérieur de la chaudière
- REQ : Chauffage/Sanitaire) indique s'il existe une demande de chaleur de la part de l'installation
- VENT. AIR : Niveau de fonctionnement du ventilateur d'ambiance
- POMPE : signale si la pompe à l'intérieur de la chaudière est allumée (ON) ou éteinte (OFF)
- RELAIS AUXILIAIRE : signale l'activation (ON) ou l'état OFF du relais auxiliaire
- BOUG. : signale si la bougie est allumée ou éteinte
- MODBUS COM : état de communication avec l'interface externe
- ADRESSE : adresse pour la communication avec modbus

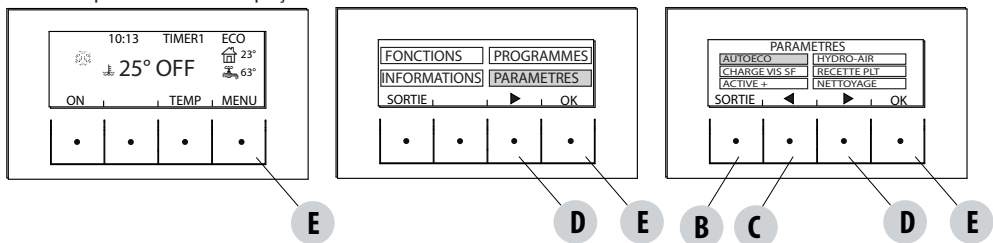
13-MENU PARAMÈTRES

PARAMÈTRES

Pour entrer dans le menu PARAMÈTRES, procéder comme suit :

À partir de la page-écran principale, appuyer sur la touche « E » Menu, faire défiler avec la touche fléchée « D », jusqu'à la rubrique Paramètres, appuyer sur la touche OK « E », faire défiler avec la touche fléchée « D » et/ou « C » jusqu'au paramètre choisi, puis appuyer sur OK avec la touche « E » pour entrer dans le menu choisi.

À partir de cette page-écran, il est possible de régler les paramètres énumérés. Chaque paramètre a une touche information dont vous avez besoin pour obtenir un bref aperçu de la fonction sélectionnée.

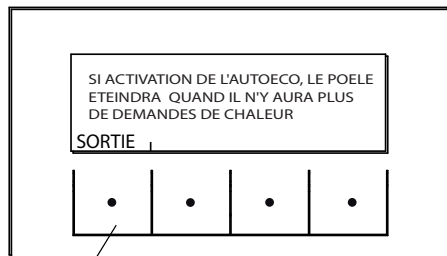
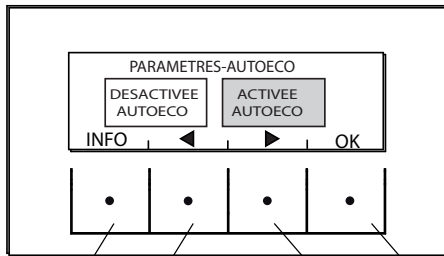


• PARAMÈTRES

- Auto Eco (activé par défaut)
- Chargement vis sans fin
- Recette pellets
- Active+
- Cycle nettoyage
- Langue
- date - heure
- Entrée auxiliaire
- Sortie auxiliaire
- Entrée ambiante
- T.on Pompe
- Pompe pwm
- Fonct. antigel
- Capteur plt (non disponible)
- Modbus com. (non disponible)
- Écran
- Menu technique (accessible par un technicien spécialisé MCZ - le mot de passe est nécessaire)
 - Active+
 - Fonct. analyse des fumées
 - Calib.Active
 - Calib. capteur de fumées
 - Diagnostique
 - Paramètres
 - Gradient
 - Réinitialisation heures

13-MENU PARAMÈTRES

AUTO ECO (activé en usine)

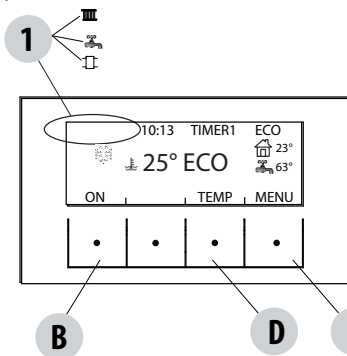


Le mode Auto Eco éteint la chaudière quand il n'y a pas de demande de chaleur du système de chauffage en fonction de la configuration dans le menu - paramètres-entrée auxiliaire.

AUTO ECO ACTIVE

Le paramètre Auto Eco (paramètre réglé en usine) est signalé en haut à droite sur l'écran du tableau de commande dans l'écran principal. S'il n'y a pas de demande de chaleur, la chaudière s'éteint après le temps configuré, en se mettant en mode Auto Eco (État 84 - Auto Eco affiché dans le Menu Informations, état chaudière).

REMARQUE : Lorsque la chaudière est éteinte, si la température configurée est inférieure à la température ambiante, ou si les autres paramètres de demande de chaleur sont satisfaits, la chaudière ne s'allume pas.



1 = aucune demande de chaleur (Temp. ambiante > Temp. configurée)

demande de chaleur :
 chauffage
 sanitaire
 ballon tampon (puffer)

AUTO ECO DÉSACTIVÉ

Lorsque la chaudière est allumée, si le mode Auto Eco est désactivé et s'il n'y a pas de demande de chaleur (différentes selon la configuration dans menu-paramètres-entrée auxiliaire) la chaudière fonctionne à la puissance minimale.

La condition pour le redémarrage, c'est qu'il y a demande de chaleur pendant au moins 10' consécutives ; il peut redémarrer si :

- au moins 5' se sont écoulées depuis le début de l'arrêt
- la TH_2O dans la chaudière est < Temp. point de consigne H_2O

Pour modifier la fonction :

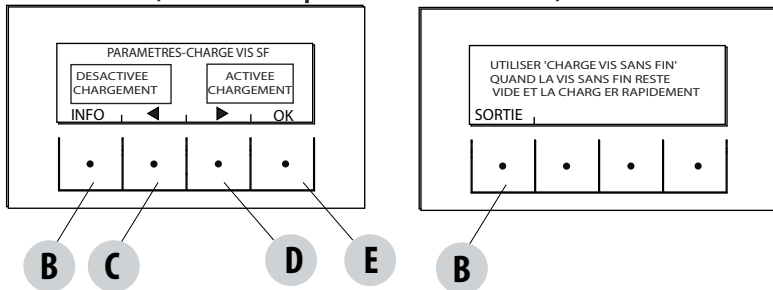
depuis le menu Paramètres-, sélectionner la fonction AUTO ECO avec les flèches, appuyer sur OK (touche « E »), appuyer sur la touche « D » ou « C » (flèche) et sélectionner :

Activer = pour modifier le temps configuré de 0 à 30 minutes (réglage par défaut 5 minutes)

Désactiver = pour désactiver le mode Auto Eco

13-MENU PARAMÈTRES

CHARGEMENT VIS SANS FIN (seulement lorsque la chaudière est éteinte)



Cette fonction permet d'effectuer un remplissage du système de chargement des pellets. Activable seulement lorsque la chaudière est éteinte.

Pour accéder à la fonction :

à partir du menu Paramètres, appuyer sur OK (touche « E »), appuyer sur la touche « D » (flèche) et faire défiler jusqu'à chargement vis sans fin, appuyer sur OK (touche « E ») et activer/désactiver la fonction, puis appuyer sur OK (touche « E ») pour confirmer.

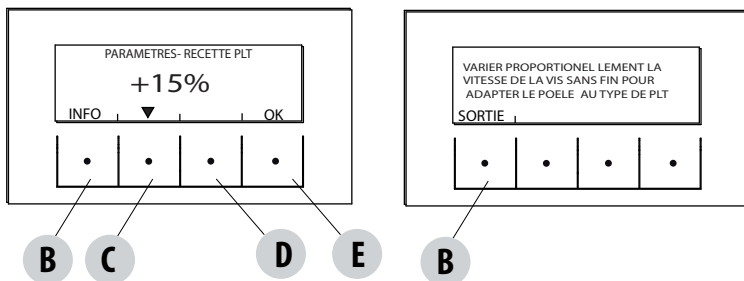
PUISSANCE MAXIMALE

Cette fonction permet de configurer le pourcentage de la puissance maximum auquel pourra fonctionner la chaudière.

13-MENU PARAMÈTRES

RECETTE PELLETS

Il faut un mot de passe pour entrer dans le menu, saisir le code 0000. Saisir le mot de passe, la mention « ONLY FOR TECHNICIAN » s'affiche alors.



Cette fonction sert à adapter la chaudière aux pellets utilisés. En effet, vu qu'il existe de nombreux types de pellets, le fonctionnement de la chaudière est fortement variable selon la qualité inférieure ou supérieure du combustible. Dans le cas où les pellets ont tendance à s'accumuler et à obstruer le brasier en raison d'une charge excessive de combustible ou, inversement, si la flamme tend à s'éteindre, il est possible de diminuer/augmenter l'apport de pellets dans le brasier :

Les valeurs disponibles par rapport à la configuration d'usine sont :

+15 % ; +10 % ; +5 % ; 0 % ; -10 % ; -20 % ; -30 %

Pour modifier la recette pellets appuyer dans l'ordre :

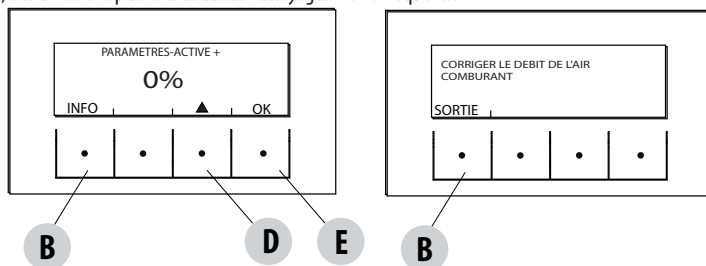
à partir du menu Paramètres, appuyer sur OK (touche « E »), appuyer sur la touche « D » (flèche) faire défiler jusqu'à recette pellets, appuyer sur OK (touche « E ») et accéder à la fonction, en utilisant les touches « C » et « D » pour modifier le paramètre et appuyer sur OK (touche « E »).

ACTIVE +

Il faut un mot de passe pour entrer dans le menu, saisir le code 0000. Saisir le mot de passe, la mention « ONLY FOR TECHNICIAN » s'affiche alors.

Le type de pellets n'est plus un problème car les poêles qui sont équipés du système Active s'adaptent automatiquement aux pellets de n'importe quelle longueur et d'un diamètre de 6-8 mm. La combustion, efficace et efficiente, est indépendante du type de raccordement à la cheminée qui, avec les systèmes traditionnels, pourrait être un problème lors de l'installation.

Grâce à un capteur extrêmement fiable et précis à l'intérieur de la chaudière, l'air comburant est réglé en permanence en fonction de la quantité de pellets présents dans le brasier, en assurant ainsi une combustion efficace et efficiente qui se traduit par une moindre consommation, des émissions plus faibles et des nettoyages moins fréquents.



Grâce à Active plus, il est également possible de commander et de dialoguer avec la chaudière à partir d'un smartphone et d'une tablette. Étant à même de gérer les motoréducteurs les plus évolués (avec fonctionnement en continu), les nouveaux poêles à pellets équipés d'Active plus sont encore plus silencieux.

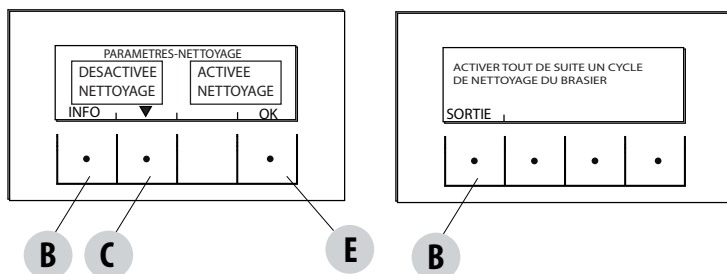
Cette fonction permet de régler l'air comburant dans le cas où la flamme est trop élevée ou trop basse.

Pour l'activer, depuis le menu PARAMÈTRES, faire défiler avec la touche fléchée « D » jusqu'à la fonction « Recette Air », appuyer sur OK avec la touche « E », modifier le paramètre avec la touche fléchée « D » et appuyer sur « OK » touche « E ».

Les paramètres fixes configurables sont : +10 ; +5 ; -5 ; -10

13-MENU PARAMÈTRES

CYCLE DE NETTOYAGE



Cette fonction ne peut être activée que lorsque la chaudière est en fourniture OFF :
à partir du menu Paramètres, appuyer sur OK (touche « E »), appuyer sur la touche fléchée « D ». faites défiler jusqu'à « cycle nettoyage », appuyer sur OK (touche « E »)-Activer/désactiver nettoyage.

Cette procédure active le ventilateur d'aspiration des fumées au maximum afin de nettoyer le brasier et d'expulser la suie.

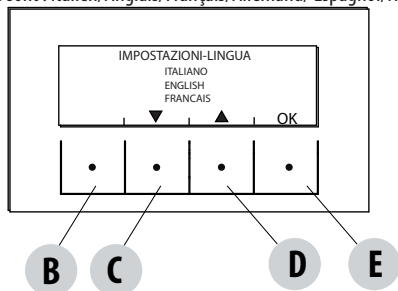
Cette fonction active également : nettoyage mécanique du brasier, turbulateurs et compacteur.

LANGUE

Cette fonction permet de choisir la langue souhaitée parmi celles définies dans le tableau de commande.

Pour accéder à la fonction depuis le menu Paramètres, appuyer sur OK (touche « E »), appuyer sur la touche fléchée « D » et faire défiler jusqu'à la rubrique langue, puis appuyer sur OK (touche « E ») et choisir la langue parmi les différentes langues configurées et enfin appuyer sur OK (touche « E ») pour confirmer.

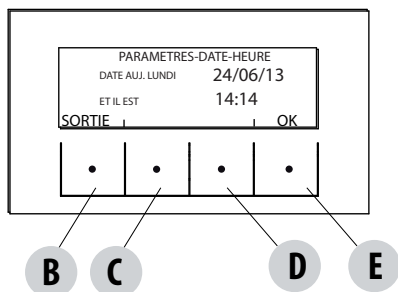
Les langues disponibles sont : Italien/Anglais/Français/Allemand/ Espagnol/Néerlandais/Danois



DATE-HEURE

Cette fonction permet de régler la date et l'heure.

Pour accéder à la fonction depuis le menu Paramètres, appuyer sur OK (touche « E »), appuyer sur la touche fléchée « D » et faire glisser jusqu'à l'élément date - heure, appuyer sur OK (touche « E ») pour accéder à la fonction. Ensuite appuyer à nouveau sur la touche « E » (OK) pour modifier le jour/mois/an/heure et minutes. Pour modifier les paramètres, utiliser les touches fléchées « C » et « D » et appuyer sur la touche « E » pour confirmer.



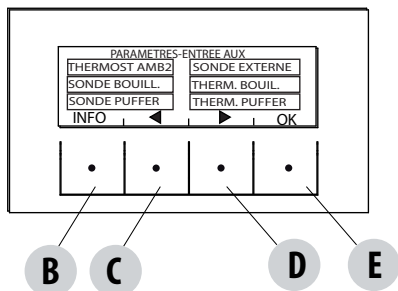
13-MENU PARAMÈTRES

ENTRÉE AUXILIAIRE (l'utilisation de l'un des paramètres suivants exclut l'autre)

L'entrée auxiliaire permet de choisir le type de configuration de l'installation en fonction de laquelle est raccordée la chaudière.

Pour accéder à la fonction appuyer sur :

à partir du menu Paramètres, appuyer sur OK (touche « E »), appuyer sur la touche fléchée « d » et faire défiler jusqu'à la rubrique Entrée auxiliaire, puis appuyer sur OK (touche « E »). Avec les touches « C » et « D », sélectionner le type d'installation de chauffage souhaité et



appuyer sur OK avec la touche « E ».

À l'entrée auxiliaire peuvent être reliés :

Thermostat ambiance 2

Sonde externe

Sonde bouilleur

Thermostat bouilleur

Sonde du ballon tampon (puffer)

Thermostat Puffer

Rien

Remarque : Le choix de la sonde/thermostat du bouilleur implique la désignation de la sortie auxiliaire à trois voies.

Le choix de la sonde/thermostat du ballon tampon (puffer) implique la désignation de la sortie auxiliaire à la pompe.

• **Term. Amb2**

La demande de chaleur à la chaudière peut être exercée par la sonde ambiante ou le « Thermostat Amb 2 » installé dans un autre pièce que celle où est installée la chaudière et raccordé aux bornes 1 et 2 du bornier arrière. La fermeture du contact sur les bornes déclenche la demande de chaleur.

Remarques : L'installation de ce thermostat est facultative, la chaudière peut aussi fonctionner sans ce dernier. Le contact étant N.O., la sonde ambiante sera la seule commande de demande de chaleur.

Une éventuelle programmation horaire hebdomadaire n'agit pas sur le Thermostat Amb 2, mais sur la sonde intégrée dans la chaudière.



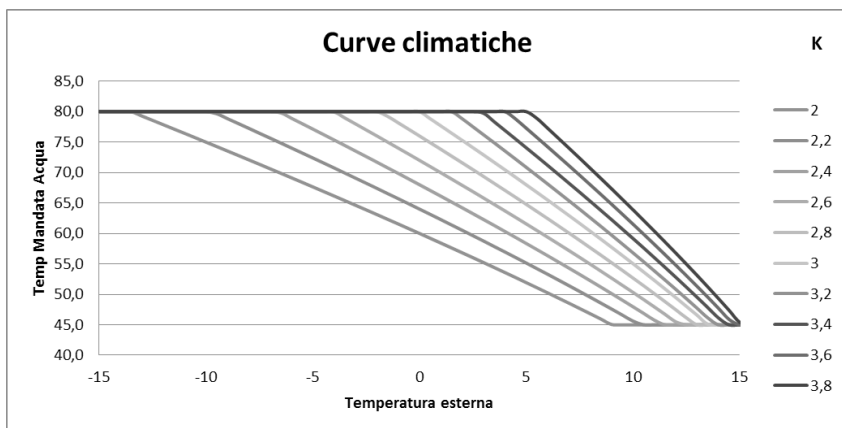
Attention ! Le contact entrée ambiante (contact 3-4 du bornier) sort de l'usine ponté, de cette manière il y a toujours une demande de chaleur du chauffage.

En cas d'installation de thermostat ou de sonde ambiante, enlever le pont (voir la page 22 « thermostat puffer »).

13-MENU PARAMÈTRES

• Sonde externe

Elle permet de travailler avec le réglage climatique de la température de l'installation. Dans le cas de l'installation d'une sonde externe aux bornes 1 et 2 (NTC 10 kOhm à 25 °C b=3435), la température de l'eau est calculée automatiquement par le dispositif électronique en fonction de la température extérieure et selon les courbes reportées ci-dessous :



La sonde externe doit être installée sur un mur extérieur exposé au nord ou au nord-ouest. Si nécessaire, il est possible de corriger la valeur lue par la sonde de + 5 -5 °C.

• Sonde bouilleur

Pour activer cette option, connecter une sonde (NTC 10 kOhm à 25 °C b= 3435) au point 1 et 2 du bornier arrière à 9 broches.

La demande de chaleur se produit lorsque la sonde du bouilleur lit une température inférieure de 2 °C au point de consigne de la température d'accumulation marquée par un robinet dans le menu.

Dans cette configuration la vanne à trois voies doit être raccordée aux contacts 10-11-12.

• Thermostat bouilleur

Pour activer cette option, connecter un thermostat de contact normalement ouvert (N.O.) au point 1 et 2 du bornier arrière à 9 broches.

La demande de chaleur se produit lorsque le thermostat du bouilleur ferme le contact.

Dans cette configuration la vanne à trois voies doit être raccordée aux contacts 10-11-12.

• Sonde du ballon tampon (puffer)

Pour activer cette option, connecter une sonde (NTC 10 kOhm à 25 °C b= 3435) au point 1 et 2 du bornier arrière à 9 broches.

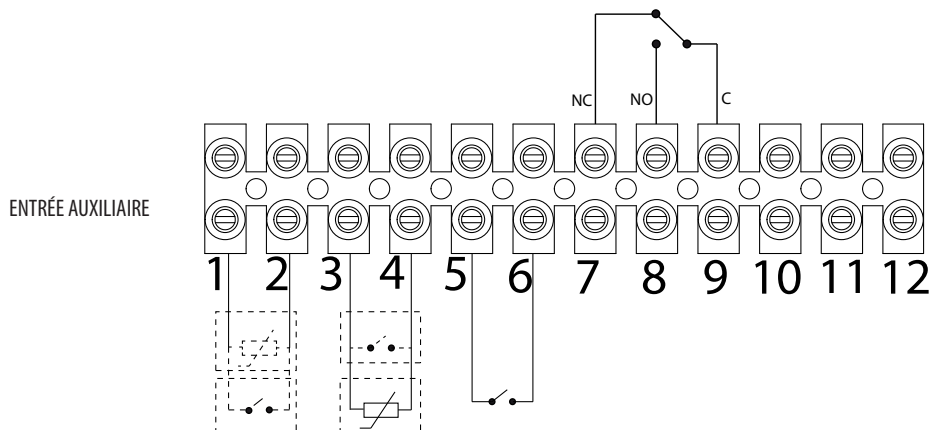
La demande de chaleur se produit lorsque la sonde du bouilleur lit une température inférieure de 2 °C au point de consigne de la température d'accumulation marquée par un radiateur dans le menu températures.

Dans l'installation avec ballon tampon (puffer), le fonctionnement de la chaudière est déterminé uniquement par la sonde du ballon tampon et non par la sonde ambiante. La sonde ambiante intégrée dans la chaudière n'a pour fonction que de commander une pompe de l'installation de chauffage commandée par le contact sec N.O. : en cas d'activation de la pompe de l'installation en mode Auxiliaire externe (max. 5 ampères, inadapté aux pompes sans balais avec un courant d'appel plus élevé) sur les bornes 8-9.

13-MENU PARAMÈTRES

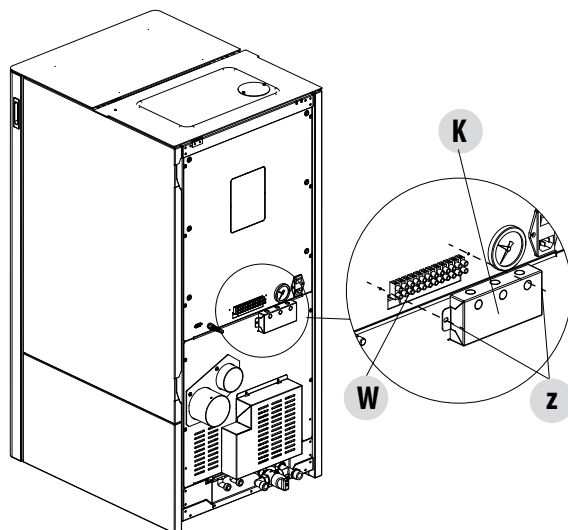
- **Thermostat du ballon tampon (puffer)**

Pour activer cette option, connecter un thermostat de contact normalement ouvert (N.O.) au point 1 et 2 du bornier arrière à 12 broches. Dans cette configuration aussi, la sonde ambiante intégrée dans la chaudière a seulement pour fonction de commander une pompe de l'installation de chauffage commandée par le contact sec sur les bornes 7-8-9, en cas d'activation de la pompe de l'installation en mode Auxiliaire externe.



POS.1-2 ENTRÉE AUXILIAIRE : THERMOSTAT EXTERNE/ THERMOSTAT DU BOUILLEUR/BALLON TAMPON (PUFFER)/SONDE DU BOUILLEUR/BALLON TAMPON (PUFFER)	POS.10 - CHAUFFAGE (PHASE)	VANNE À TROIS VOIES
POS.3-4 ENTRÉE AMBIANTE : SONDE/ THERMOSTAT AMBIANTE	POS.11 - COM (NEUTRE)	
POS.5-6 DOMOTIQUE	POS.12 - ECS (PHASE)	
POS.7-8-9 RELAIS SORTIE AUXILIAIRE		

Pour accéder au bornier « W », retirer le bouchon « K » en desserrant les deux vis « z ». Effectuer les branchements nécessaires et remonter le tout.

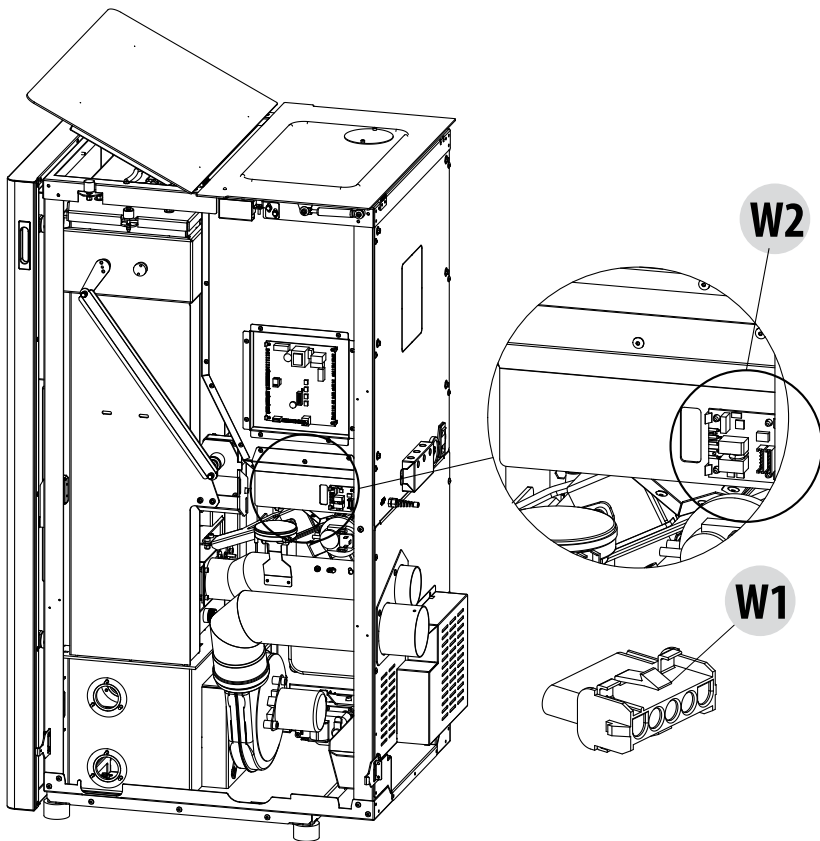


13-MENU PARAMÈTRES

CONNECTEUR EN CAS D'INSTALLATION DU BAC À ROULETTES

Si le bac à roulettes est installé (en option), le connecteur « W1 », qui se trouvera sur le côté droit de la chaudière, devra être raccordé au connecteur disponible sur le kit.

Le bac à roulettes est fourni avec une carte électronique supplémentaire « W2 ». Toutes les instructions concernant l'installation et le fonctionnement du bac à roulettes sont fournies avec l'accessoire en option.



13-MENU PARAMÈTRES

SCHEMAS DE PRINCIPE DE LA CHAUDIÈRE



Les schémas suivants sont purement indicatifs. Pour un branchement correct, suivre les notes du plombier thermique poseur. L'installation hydraulique doit être conforme à la réglementation en vigueur du lieu, de la région ou du pays considéré. L'installation et la vérification du fonctionnement doivent être effectuées exclusivement par un personnel qualifié et autorisé. Le fabricant décline toute responsabilité en cas de non conformité aux indications précédentes.

INSTALLATION AVEC : CHAUDIÈRE À PELLETS EN DIRECT

Plage configurable

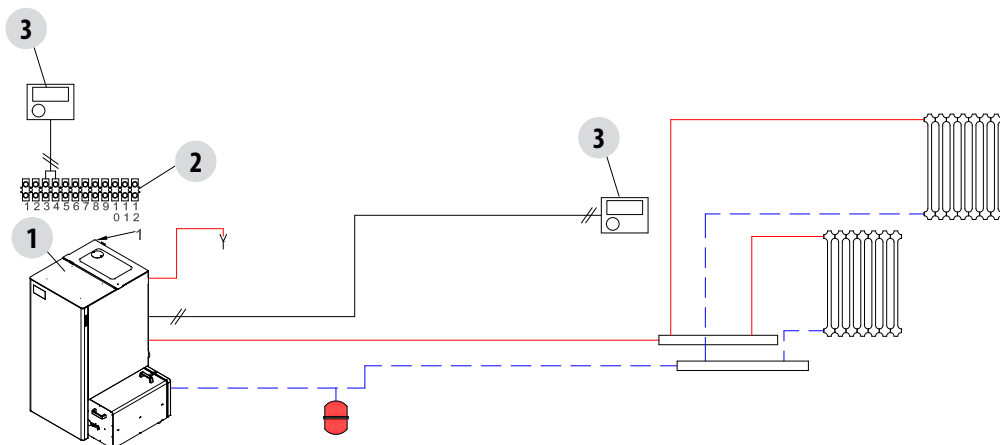
PLAGE	VALEURS
TEMP.EAU	60 °C - 80 °C

Paramètres à configurer

Sélection	Valeur
Input AMB	Thermostat d'ambiance
Input AUX	Rien
Output AUX	Rien

Schéma hydraulique

Num.	Description
1	Chaudière à pellets
2	Planchette à bornes postérieure
3	Thermostat d'ambiance



13-MENU PARAMÈTRES

INSTALLATION AVEC : CHAUDIÈRE À PELLETS EN DIRECT ET CHAUFFE-EAU POUR EAU CHAUDE SANITAIRE

Plage configurable

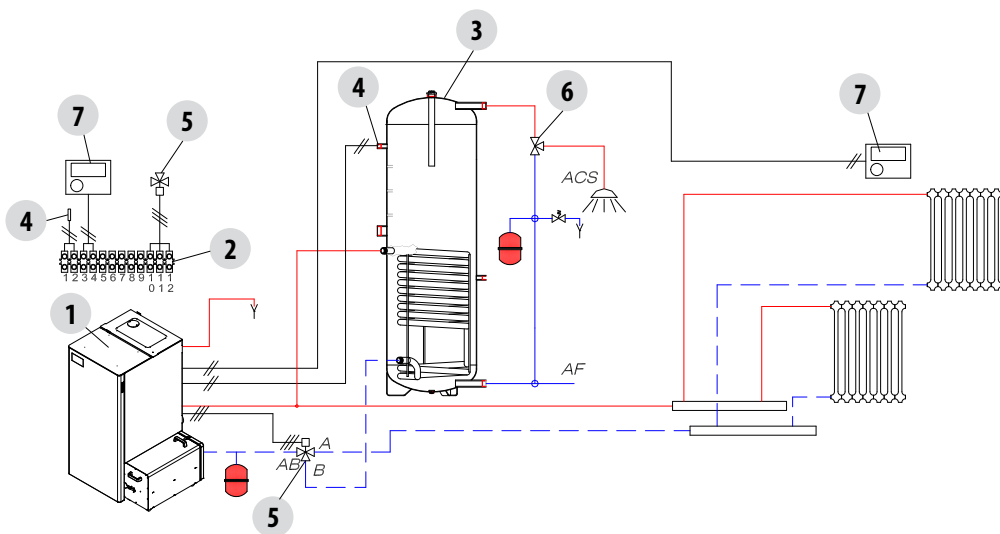
PLAGE	VALEURS
TEMP.EAU	60 °C - 80 °C
TEMP.CHAUFFE-EAU	10 °C + 70 °C

Paramètres à configurer

Sélection	Valeur
Input AMB	Thermostat d'ambiance
Input AUX	Sonde du chauffe-eau
Output AUX	Rien

Schéma hydraulique

Num.	Description	Num.	Description
1	Chaudière à pellets	5	Vanne de déviation à 3 voies
2	Planchette à bornes postérieure	6	Vanne thermostatique eau chaude sanitaire
3	Chauffe-eau pour l'eau chaude sanitaire	7	Thermostat d'ambiance
4	Sonde du chauffe-eau		



13-MENU PARAMÈTRES

INSTALLATION AVEC : CHAUDIÈRE À PELLETS, BALLON TAMPON ET POMPE DE RECIRCULATION

Plage configurable

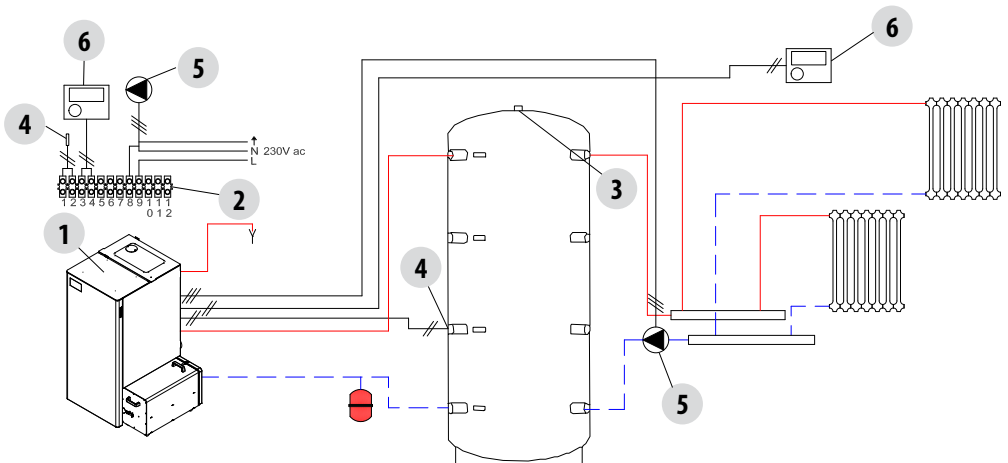
PLAGE	VALEURS
TEMP.BALLON TAMPON	50 °C + 80 °C

Paramètres à configurer

Sélection	Valeur
Input AMB	Thermostat d'ambiance
Input AUX	Sonde du ballon tampon
Output AUX	Pompe du ballon tampon

Schéma hydraulique

Num.	Description	Num.	Description
1	Chaudière à pellets	4	Sonde du ballon tampon
2	Planchette à bornes postérieure	5	Pompe de recirculation
3	Ballon tampon	6	Thermostat d'ambiance



13-MENU PARAMÈTRES

INSTALLATION AVEC : CHAUDIÈRE À PELLETS, BALLON TAMPON ET CHAUDIÈRE DE SECOURS (MURALE)

Plage configurable

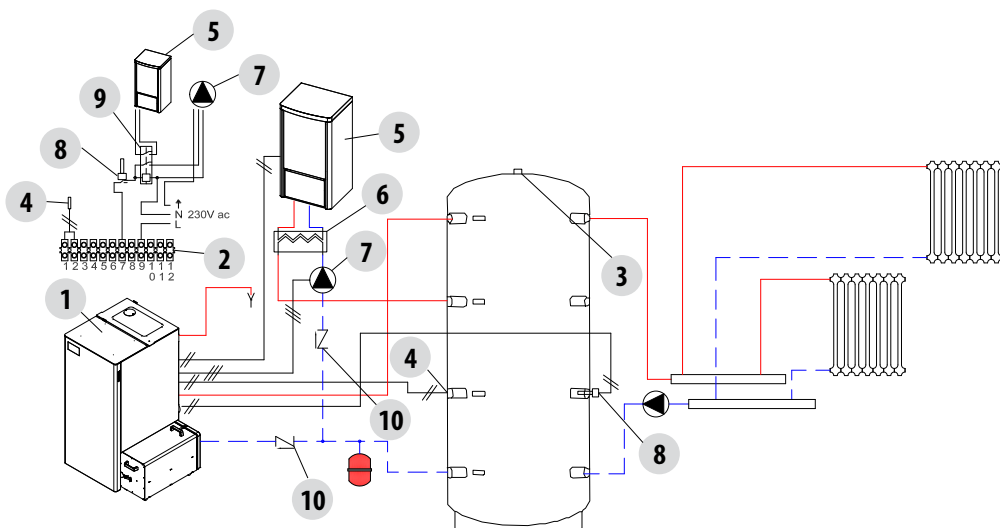
PLAGE	VALEURS
TEMP.BALLON TAMPON	50 °C + 80 °C

Paramètres à configurer

Sélection	Valeur
Input AMB	Rien
Input AUX	Sonde du ballon tampon
Output AUX	Chaudière auxiliaire

Schéma hydraulique

Num.	Description	Num.	Description
1	Chaudière à pellets	6	Échangeur à plaques
2	Planchette à bornes postérieure	7	Pompe de recirculation
3	Ballon tampon	8	Thermostat de la chaudière de secours
4	Sonde du ballon tampon	9	Relais d'activation
5	Chaudière de secours	10	Clapets anti-retour



13-MENU PARAMÈTRES

INSTALLATION AVEC : CHAUDIÈRE À PELLETS, BALLON TAMPON ET CHAUFFE-EAU POUR EAU CHAUDE SANITAIRE

Plage configurable

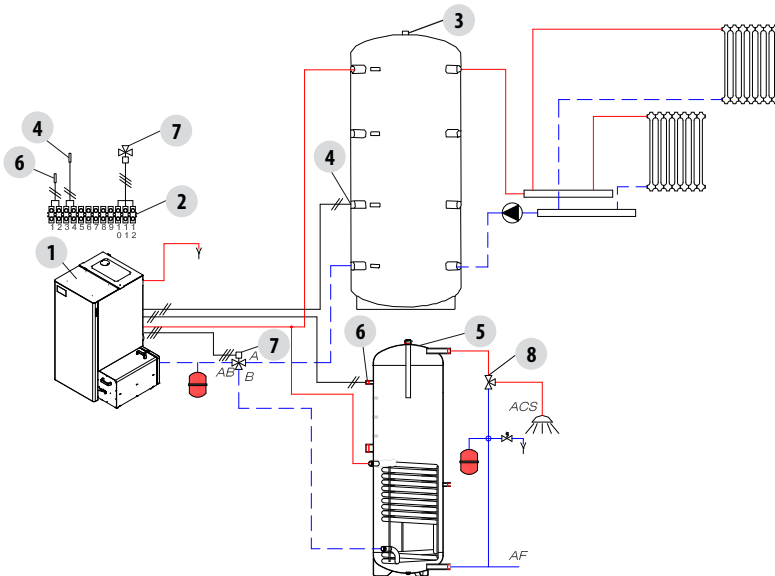
PLAGE	VALEURS
TEMP.BALLON TAMPON	50 °C + 80 °C
TEMP.CHAUFFE-EAU	10 °C + 70 °C

Paramètres à configurer

Sélection	Valeur
Input AMB	Sonde du ballon tampon
Input AUX	Sonde du chauffe-eau
Output AUX	Rien

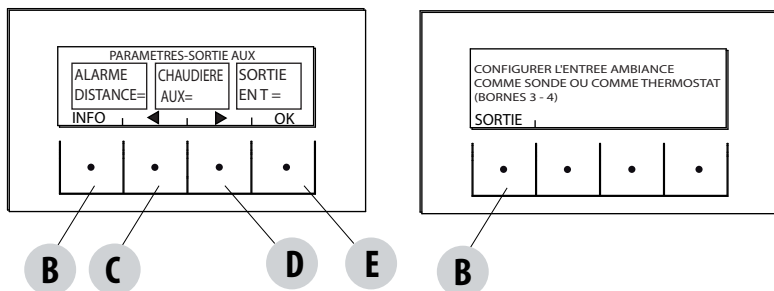
Schéma hydraulique

Num.	Description	Num.	Description
1	Chaudière à pellets	5	Chauffe-eau pour l'eau chaude sanitaire
2	Planchette à bornes postérieure	6	Sonde du chauffe-eau
3	Ballon tampon	7	Vanne de déviation à 3 voies
4	Sonde du ballon tampon	8	Vanne thermostatique eau chaude sanitaire



13-MENU PARAMÈTRES

SORTIE AUXILIAIRE



La sortie AUXILIAIRE permet d'utiliser un contact de relais, selon le type de configuration de l'installation choisi dans le menu Entrée auxiliaire.

Intervient sur les contacts 7-8-9 du bornier externe :

- Alarme à distance (9-8=C-NO)
- Chaudière auxiliaire (9-7=C-NF)
- Sortie auxiliaire en fonction de la température (9-8-7=C-NO-NF)
- Pompe de l'installation (9-8=C-NF)

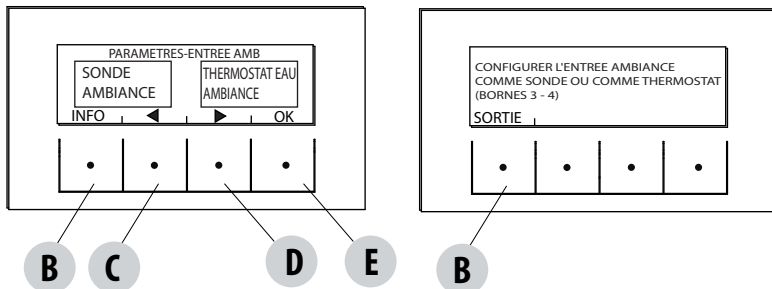
Pour accéder à la fonction appuyer sur :

à partir du menu Paramètres, appuyer sur OK (touche « E »), appuyer sur la touche fléchée « D » et faire défiler jusqu'à la rubrique Sortie auxiliaire, puis appuyer sur OK (touche « E »). Avec les touches « C » et « D », sélectionner la fonction Alarme à distance/Chaudière auxiliaire/Sortie en température et appuyer sur OK (touche « E »).

- Si la sortie auxiliaire est configurée sur Alarme à distance, le contact NO est fermé en la présence d'une alarme.
- Si la sortie auxiliaire est configurée sur Chaudière auxiliaire, le contact NF reste fermé dans tous les états d'alarme, en état 0 « OFF », en état 80 « Arrêt » et en état 51 « FROID ». Il reste ouvert dans toutes les autres conditions.
- Sortie en fonction de la température : le contact NO se ferme lorsque la température de la chaudière dépasse la valeur configurée par l'utilisateur. Configurable de 30 à 60, elle sert par exemple à déconnecter la chaudière auxiliaire au-delà d'une certaine température (en utilisant le contact NF) ou à faire démarrer une pompe externe en fonction de la température (en utilisant le contact NO).

13-MENU PARAMÈTRES

ENTRÉE D'AMB



L'entrée d'ambiance sert pour configurer la sonde ou le thermostat aux bornes 3-4 du bornier arrière de la chaudière.

Dans la configuration d'usine de la chaudière, la sonde ambiante est configurée par défaut.

En sélectionnant thermostat, il est possible de remplacer la sonde intégrée dans la chaudière par un thermostat qui demande de la chaleur lorsqu'il ferme le contact.

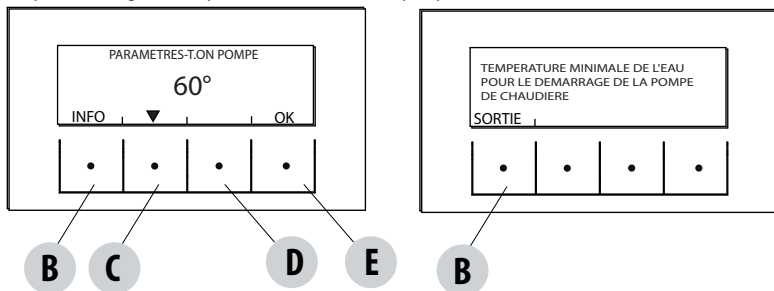
Pour accéder à la fonction appuyer sur :

à partir du menu Paramètres, appuyer sur OK (touche « E »), appuyer sur la touche « D » (flèche) et faire défiler jusqu'à Entrée d'ambiance, appuyer sur OK (touche « E ») et sélectionner thermostat d'ambiance, puis appuyer sur OK (touche « E ») pour confirmer.

Attention !!! En cas de sélection de thermostat d'ambiance, la programmation horaire hebdomadaire n'est pas disponible.

TEMP. D'ACTIVATION POMPE

Cette fonction permet de régler la température d'activation de la pompe.



Pour accéder à la fonction appuyer sur :

à partir du menu Paramètres, appuyer sur OK (touche « E »), appuyer sur la touche fléchée « C »-« D » et faire défiler jusqu'à Temp. d'activation pompe, appuyer sur OK (touche « E »), modifier la température avec les touches centrales « C » et « D », puis appuyer sur la touche « E » pour confirmer.

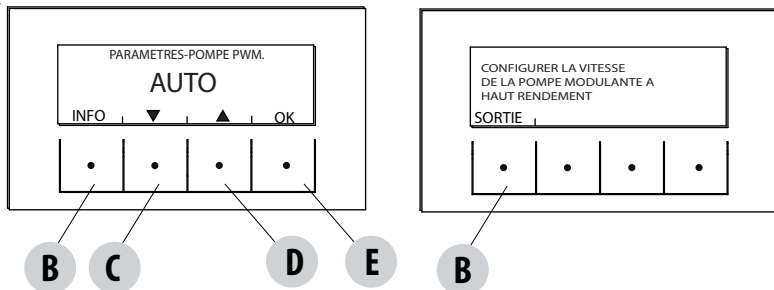
13-MENU PARAMÈTRES

POMPE PWM

Cette fonction permet de configurer la vitesse de la pompe à haut rendement.

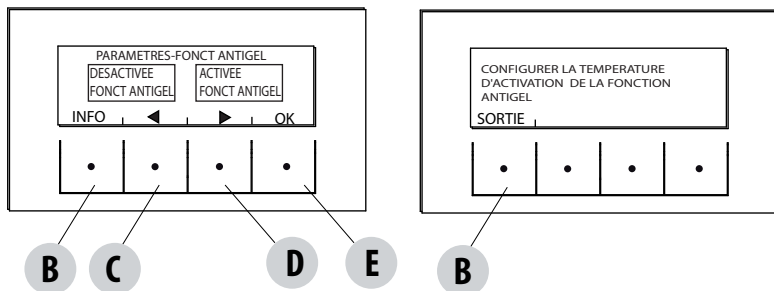
Pour accéder à la fonction appuyer sur :

à partir du menu Paramètres, appuyer sur OK (touche « E »), appuyer sur la touche fléchée « C »-« D » et faire défiler jusqu'à Pompe PWM, appuyer sur OK (touche « E »), modifier le pourcentage avec les touches centrales « C » et « D », puis appuyer sur la touche « E » pour confirmer.



FONCT. ANTIGEL

Elle consiste à activer la pompe (niveau 1) ou la chaudière (niveau 2) et est activée automatiquement par la température lue par la sonde de la chaudière et par la température lue par la sonde externe (si elle est présente et reliée à l'entrée auxiliaire).



Les conditions d'activation de l'antigel niveau 1 (POMPE ON) sont :

temp. chaudière < set (point de consigne) antigel +3 °C

Les conditions d'activation de l'antigel niveau 2 (POMPE et FLAMME ON) sont :

temp. chaudière = set (point de consigne) antigel

Les conditions d'activation de l'antigel sur la sonde externe (si présente) sont :

temp. externe filtrée < set (point de consigne) antigel -3 °C

Pour accéder à la fonction, appuyer et régler le set (point de consigne) de l'antigel :

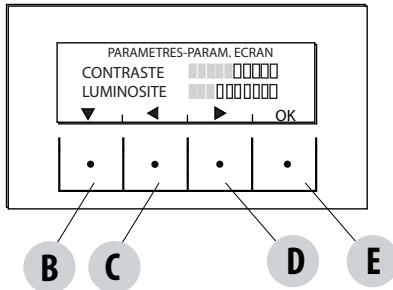
à partir du menu Paramètres, appuyer sur OK (touche « E »), appuyer sur la touche fléchée « C »-« D » et faire défiler jusqu'à Fonct. antigel, appuyer sur OK (touche « E »), activer et configurer le set (point de consigne) (de 1 à 5 °C) ou désactiver la fonction, puis appuyer sur la touche « E » pour confirmer.

CAPTEUR PELLET

Fonction en option.

13-MENU PARAMÈTRES

ÉCRAN



Règle la luminosité et le contraste de l'écran. Cette fonction se trouve dans :

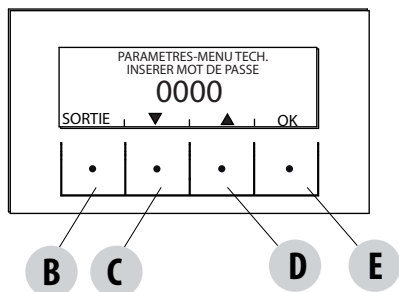
à partir du menu Paramètres, appuyer sur OK (touche « E »), appuyer sur la touche fléchée « C »-« D » et faire défiler jusqu'à Écran, appuyer sur OK (touche « E »), modifier les paramètres avec les touches « B » - « C »-« D », puis appuyer sur la touche « E » pour confirmer.

14-MENU TECHNIQUE

MENU TECHNIQUE

Pour accéder au menu technique, appeler un centre d'assistance car il faut un mot de passe pour entrer.

Pour intervenir dans le menu technique, entrer dans le menu Paramètres, appuyer sur la touche « E » (OK). faire défiler avec les flèches « C »-« D » et sélectionner Menu technique, appuyer sur OK (touche « E »), saisir le mot de passe et appuyer sur la touche « E » pour confirmer.



Pour saisir le mot de passe :

définir les numéros (1-2-3...9) avec les touches « C » et « D » et confirmer avec la touche « E » (OK), puis passer au numéro suivant et, après avoir terminé la configuration des quatre numéros, utiliser la touche « E » pour accéder au menu technique.

Le menu technique affiche les paramètres suivants :

- ACTIVE +
- FONCT. ANALYSE DES FUMÉES
- CALIB.ACTIVE
- CALIB.CAPTEUR DE FUMÉES
- DIAGNOSTIQUE
- PARAMÈTRES
- GRADIENT
- RÉINITIALISATION HEURES

15-DISPOSITIFS DE SÉCURITÉ ET ALARMES

LES DISPOSITIFS DE SÉCURITÉ

Le produit est livré avec les dispositifs de sécurité suivants :

ACTIVE +

En plus d'ajuster le fonctionnement de la chaudière, il garantit également le blocage de la vis sans fin de chargement des pellets en cas d'obstruction du conduit de fumée ou de fortes contre-pressions.

SONDE DE TEMPÉRATURE DES FUMÉES

Elle relève la température des fumées en permettant le démarrage ou bien en arrêtant le produit lorsque la température des fumées descend en-dessous de la valeur configurée.

THERMOSTAT À CONTACT DANS LE RÉSERVOIR DU COMBUSTIBLE

Si la température dépasse la valeur de sécurité réglée, il arrête immédiatement le fonctionnement de la chaudière.

THERMOSTAT DE L'EAU

Si la température dépasse la valeur de sécurité réglée, il arrête immédiatement le fonctionnement de la chaudière.

SONDE DE TEMPÉRATURE DE L'EAU

Si la température de l'eau s'approche de la température de blocage (85 °C), la sonde impose à la chaudière d'exécuter l'arrêt automatique « OFF stand-by ».

DISPOSITIF DE SÉCURITÉ ÉLECTRIQUE

La chaudière est protégée des violents écarts de courant par un fusible général qui se trouve dans le petit panneau de contrôle placé à l'arrière de la chaudière. Les cartes électroniques possèdent d'autres fusibles pour la protection.

VENTILATEUR DES FUMÉES

Si le ventilateur s'arrête, la carte électronique bloque rapidement la fourniture de pellets et le message d'alarme s'affiche.

MOTORÉDUCTEUR

Si le motoréducteur s'arrête, la chaudière continue à fonctionner jusqu'à ce que la flamme s'éteigne à cause du manque de combustible et jusqu'à ce qu'elle atteigne le niveau minimum de refroidissement.

PANNE TEMPORAIRE DE COURANT

Si l'absence de tension électrique est inférieure à 10 secondes, la chaudière retourne à l'état de fonctionnement précédent ; si elle est supérieure à 10 secondes, la chaudière effectue un cycle de refroidissement / rallumage.

ALLUMAGE RATÉ

Si durant la phase d'allumage, aucune flamme ne se développe, la chaudière se met en alarme.

FONCTION ANTIGEL

Si la sonde à l'intérieur de la chaudière relève une température de l'eau inférieure à la valeur configurée, la pompe de circulation s'active automatiquement pour éviter que l'installation ne gèle.

FONCTION ANTIBLOPAGE DE LA POMPE

Si la pompe reste inactive pendant un long moment, elle est activée à intervalles périodiques pendant quelques secondes pour éviter qu'elle ne se bloque.

15-DISPOSITIFS DE SÉCURITÉ ET ALARMES



IL EST INTERDIT D'ALTÉRER LES DISPOSITIFS DE SÉCURITÉ.

Si la chaudière N'EST PAS utilisée comme indiqué dans le présent manuel d'instructions, le fabricant décline toute responsabilité pour les éventuels dommages causés aux personnes et aux biens. Il décline également toute responsabilité pour les dommages corporels ou matériels causés par le non-respect de toutes les règles indiquées dans le manuel. De plus :

- Prendre toutes les mesures et/ou précautions nécessaires lors de la réalisation des travaux d'entretien, de nettoyage et de réparation.
- Ne pas altérer les dispositifs de sécurité.
- Ne pas enlever les dispositifs de sécurité.
- Relier la chaudière à un système efficace d'évacuation des fumées.
- Contrôler au préalable que la pièce où le poêle sera installé soit aérée de manière appropriée.

Ce n'est qu'après avoir supprimé la cause qui a provoqué l'intervention du système de sécurité qu'il est possible d'allumer la chaudière en rétablissant ainsi le fonctionnement automatique de la sonde. Pour comprendre de quelle anomalie il s'agit, consulter ce manuel qui explique comment intervenir en fonction du message d'alarme affiché par la chaudière.



Blocage de la chaudière

Les causes du blocage de la chaudière peuvent être les suivantes :

- surchauffe de la structure et du réservoir à pellets
- surchauffe de l'eau dans la chaudière
- pression élevée des fumées en sortie (lue par le pressostat) et donc, obstruction possible de l'évacuation.

Le panneau de contrôle donne des indications concernant le motif de l'alarme avec un signal sonore.

Dans cette situation, la phase d'arrêt est actionnée automatiquement.

Lorsque cette procédure est démarrée, toute opération d'essai pour rétablir le système est inutile.

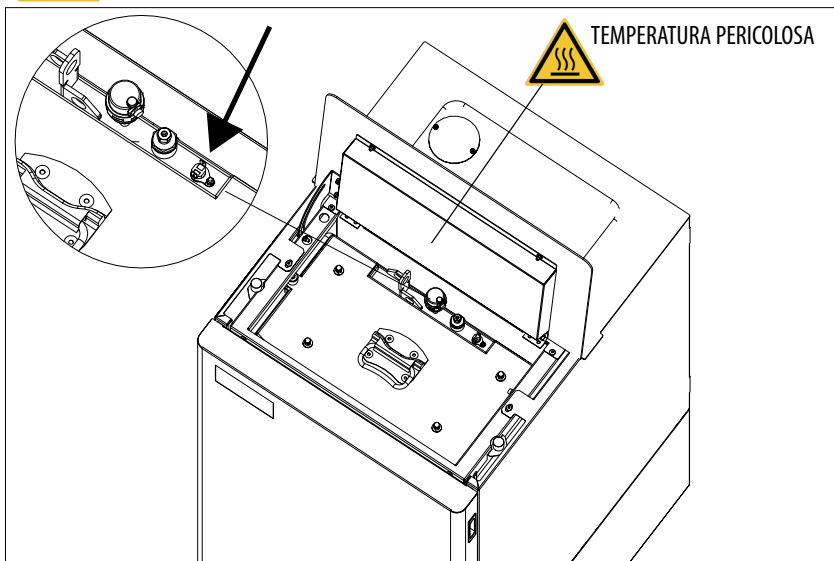
*** Thermostat de sécurité H20 à réarmement manuel**

La chaudière entre dans un état d'ALARME de sécurité appelé « A18 » Alarme thermostats, causé par une température de l'eau excessive. Pour éliminer l'état d'alarme, il est nécessaire de restaurer le thermostat à réarmement manuel.

Donc, seulement avec la chaudière froide, ouvrez la porte avant, retirez le câble d'alimentation ou éteignez l'interrupteur et avec un outil non métallique et sans retirer le capuchon en caoutchouc qui recouvre le thermostat, appuyez sur le bouton pour le réinitialiser.



Attention ! Parties chaudes, utiliser le gant fourni.



15-DISPOSITIFS DE SÉCURITÉ ET ALARMES

SIGNALISATION DES ALARMES

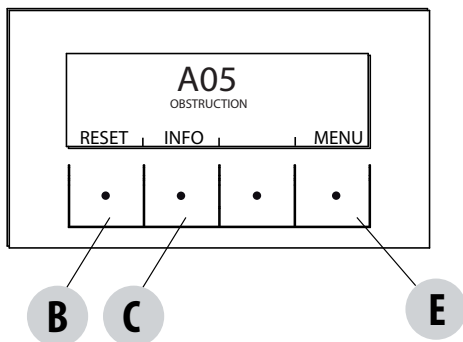
En cas de dysfonctionnement, la chaudière passe en phase d'alarme en indiquant sur le tableau le type de problème survenu par un code, une brève description du type d'alarme et un signal sonore.

Le tableau suivant décrit les alarmes susceptibles d'être signalées par la chaudière, associées au code respectif qui apparaît sur le tableau et il donne des conseils utiles pour résoudre le problème.

B = RÉINITIALISATION (annule l'alarme)

C = INFO (fournit des informations sur le type d'alarme)

E = MENU



MESSAGE SUR ÉCRAN	TYPE DE PROBLÈME	SOLUTION
A01 DÉFAUT D'ALLUMAGE	Défaut d'allumage du feu. (sans alarme sonore)	Contrôler le niveau des pellets dans le réservoir. Contrôler que le brasier soit correctement placé dans son logement et qu'il n'y ait ni incrustations ni matériaux imbrûlés. Contrôler que la bougie de préchauffage chauffe. Vider et nettoyer soigneusement le brasier avant de rallumer.
A02 ABSENCE DE FLAMME	Extinction anormale du feu. (sans alarme sonore)	Contrôler le niveau des pellets dans le réservoir. Contrôler que le brasier repose bien dans son logement et qu'il n'y ait pas d'incrustations évidentes de produit non brûlé ;
A03 SÉCURITÉ PELLETS	Température du réservoir de pellets trop élevée	Attendre la fin de la phase de refroidissement, annuler l'alarme et diminuer le chargement des pellets (MENU PARAMÈTRES - Recette pellets). Si l'alarme persiste, contacter le centre d'assistance.
A04 TEMP. FUMÉES	TEMPÉRATURE FUMÉES TROP ÉLEVÉE	Attendre la fin de la phase de refroidissement, annuler l'alarme et diminuer le chargement des pellets (MENU PARAMÈTRES - Recette pellets). Si l'alarme persiste, contacter le centre d'assistance.
A05 COLMATAGE	Colmatage du conduit de fumée	Vérifier le colmatage du brasier, conduit de fumée, compartiment inférieur et fermeture de la porte. Si l'alarme persiste, contacter le centre d'assistance.

15-DISPOSITIFS DE SÉCURITÉ ET ALARMES

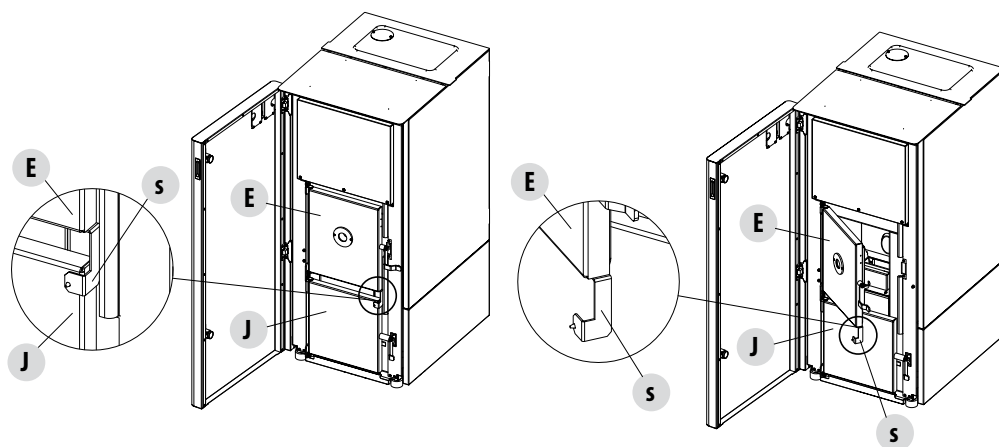
MESSAGE SUR ÉCRAN	TYPE DE PROBLÈME	SOLUTION
A08 VENT.FUMÉES	Ventilateur de fumées en panne.	Vérifier le nettoyage du compartiment inférieur (voir pages relatives au nettoyage de la chaudière) et vérifier qu'il ne soit pas colmaté ; nettoyer et annuler l'alarme. Si l'alarme persiste, contacter le centre d'assistance.
A09 SONDE FUMÉES	Sonde fumées en panne.	Contacteur un centre d'assistance agréé pour le contrôle et le remplacement éventuel du composant.
A11 MOTORÉDUCTEUR	Panne du motoréducteur de la vis sans fin.	Le composant ne fonctionne pas correctement. Contacter un centre d'assistance agréé pour le contrôle et le remplacement éventuel du composant.
A13 TEMP. CARTE	Surchauffe de la carte électronique	Attendre la fin de la phase de refroidissement, annuler l'alarme et diminuer le chargement des pellets (MENU PARAMÈTRES - Recette pellets). Si l'alarme persiste, contacter le centre d'assistance.
A14 CAPTEUR ACTIVE	Anomalie du capteur Active	Anomalie de fonctionnement du capteur Active Plus. Contacter un centre d'assistance agréé pour le contrôle et le remplacement éventuel du composant.
A18 SÉCURITÉS	Intervention des dispositifs de sécurité	Température de l'eau trop élevée, intervention du thermostat (* voir la page suivante). Pression de l'eau trop basse : vérifier la pression de l'installation hydraulique. Intervention du pressostat à air : vérifier la fermeture correcte du réservoir à pellets et de la porte. Colmatage du conduit de fumée Si l'alarme persiste, contacter un centre d'assistance technique.
A19 SONDE DE L'EAU	Sonde de l'eau en panne.	Possible panne du composant de sécurité. Contacter un centre d'assistance agréé pour le contrôle et le remplacement éventuel du composant.
A20 SONDE AUXILIAIRE	Sonde auxiliaire en panne	Possible panne du composant. Vérifier que la sonde insérée dans l'installation remplit les caractéristiques spécifiées dans les instructions (voir sonde externe). Contacter un centre d'assistance agréé pour le contrôle et le remplacement éventuel du composant.

15-DISPOSITIFS DE SÉCURITÉ ET ALARMES

MESSAGE SUR ÉCRAN	TYPE DE PROBLÈME	SOLUTION
A22	Défaut de fermeture du brasier	Obstruction possible du brasier. Procéder au nettoyage. Si le problème persiste, contacter un centre d'assistance autorisé.
A23	Sonde ambiante en panne.	Possible panne du composant de sécurité. Contacter un centre d'assistance agréé pour le contrôle et le remplacement éventuel du composant.

INTERVENTION D'ALARME A18

Un support "s" est fixé sous la porte du foyer "E" qui ne bloque pas l'ouverture de la porte inférieure "J" si la porte du foyer "E" est fermée. La porte du foyer "E" est équipée d'un dispositif de commande qui empêche la chaudière de fonctionner si elle reste ouverte. L'alarme A18 est activée.



Sortie de la condition d'alarme



Ne JAMAIS ouvrir la porte de la chaudière pendant que celle-ci effectue le démarrage initial ou le cycle d'extinction, car lors de ces phases, les pellets brûlent encore et des substances volatiles peuvent être présentes.
ATTENTION !

Lors du fonctionnement ou de l'allumage initial, si de la fumée s'échappe du dispositif ou du conduit de fumée dans la pièce, éteindre le dispositif, aérer la pièce et contacter immédiatement le poseur ou le technicien préposé à l'entretien.

15-DISPOSITIFS DE SÉCURITÉ ET ALARMES

Lorsque la chaudière passe en état d'alarme, commence une phase automatique de refroidissement/arrêt à la fin de laquelle la cause de l'alarme reste affichée sur le tableau.

Avant de réinitialiser l'alarme, effectuer les contrôles indiqués dans le tableau précédent, puis appuyer sur la touche RÉINITIALISER pendant quelques instants (ou bien couper l'alimentation de la chaudière avec l'interrupteur principal ON/OFF situé à l'arrière de la chaudière.

Si les actions indiquées ne permettent pas d'éliminer le problème, l'état d'alarme va se présenter à nouveau avec différents délais selon le type d'alarme : dans ce cas, contacter le support technique.

EXTINCTION

Si vous appuyez sur la touche d'arrêt ou si l'une des conditions suivantes se produit :

- interruption de la demande de puissance (Power = 0) pour Ecostop, Minuterie, Veille
- la présence d'une condition d'alarme
- la présence d'une température excessive de l'eau

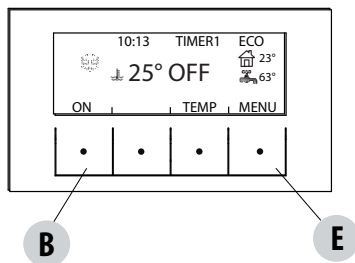
La chaudière passe en phase d'arrêt et de refroidissement thermique qui prévoit l'exécution automatique des étapes suivantes :

- il cesse le chargement des pellets cesse
- le ventilateur d'ambiance reste à la vitesse réglée jusqu'au refroidissement
- l'aspirateur de fumées est configuré au maximum et y reste pendant un temps fixe de 15 minutes, après quoi il vérifie si la température de chaudière éteinte est atteinte.
- À la fin du refroidissement, un nettoyage automatique du brasier est effectué.

Durant la phase d'arrêt, le panneau affiche le message OFF (voir page-écran) mais s'il est en état d'arrêt suite à une condition d'alarme, le panneau affiche le sigle pertinent (voir tableau des alarmes).

BLACKOUT AVEC LA CHAUDIÈRE ALLUMÉE

En cas de coupure de courant de moins de 10», à son démarrage, la chaudière se remet au stade où elle était avant la coupure de courant.



En cas de coupure de courant supérieure à 10», lorsque la chaudière est à nouveau alimentée, elle se remet dans sa condition de fonctionnement précédente selon la procédure suivante :

- elle effectue une phase de refroidissement, pendant laquelle l'affichage sur le panneau sera OFF BLACKOUT
- elle rallume la chaudière

Si lors de la coupure de courant la chaudière était en phase d'allumage, au moment du retour du courant, elle ne se rallume pas (avec le risque qu'il y ait des pellets résiduels dans le brasier) et le tableau affiche OFF BLACKOUT.

Si on appuie sur la touche ON lors de la phase de refroidissement, la chaudière cesse d'exécuter sa réinitialisation suite à la coupure du courant et effectue un allumage tel que demandé par la commande. De même, la pression exercée sur la touche OFF est interprétée comme une commande d'arrêt.

16-CONSEILS POUR UNE UTILISATION EN TOUTE SÉCURITÉ



SEULE UNE INSTALLATION CORRECTE AINSI QU'UN ENTRETIEN ET UN NETTOYAGE APPROPRIÉS DE L'APPAREIL PEUVENT GARANTIR LE BON FONCTIONNEMENT ET UNE UTILISATION SÛRE DU PRODUIT

Nous souhaitons vous informer que nous connaissons des cas de dysfonctionnement de produits de chauffage domestique à pellets, principalement dus à des installations incorrectes et des entretiens inappropriés.

Nous vous assurons que tous nos produits sont extrêmement sûrs et certifiés selon les normes européennes de référence. Le système d'allumage a été testé avec la plus grande attention afin d'augmenter l'efficacité d'allumage et d'éviter tout problème, même dans les pires conditions d'utilisation. Quoi qu'il en soit, comme tout autre produit à pellets, nos appareils doivent être installés correctement et les opérations périodiques de nettoyage et d'entretien doivent être effectuées afin de garantir un fonctionnement sûr. Nos études démontrent que ces dysfonctionnements sont principalement dus à la combinaison de certains ou de tous les facteurs suivants :

- L'obstruction des trous du brasier ou la déformation du brasier, issue d'un entretien insuffisant, de conditions susceptibles de provoquer des allumages retardés, ce qui génère une production anormale de gaz non brûlés.
- L'insuffisance de l'air de combustion en raison d'une taille réduite ou de l'obstruction du canal d'entrée de l'air.
- L'utilisation de canaux de fumée non conformes aux exigences réglementaires en matière d'installation, qui ne garantissent pas un tirage adéquat.
- L'obstruction partielle de la cheminée, due à un entretien insuffisant, qui réduit le tirage et rend donc l'allumage difficile.
- Un conduit de cheminée terminal non conforme aux indications du manuel d'instructions, et donc inapproprié pour prévenir des phénomènes de tirage inverse.
- Ce facteur devient déterminant quand le produit est installé dans des zones particulièrement venteuses, telles que les zones côtières.

La combinaison d'un ou plusieurs de ces facteurs peut générer des conditions de grave dysfonctionnement.

Pour éviter cela, il est fondamental de garantir une installation du produit conforme aux réglementations en vigueur.

Il est également essentiel de respecter les simples règles suivantes :

- Suite à chaque extraction pour le nettoyage, le brasier doit toujours être remis correctement dans sa position de fonctionnement avant toute utilisation du produit, en éliminant complètement la saleté résiduelle éventuellement présente sur la base d'appui.
- Les pellets ne doivent jamais être chargés manuellement dans le brasier, ni avant un allumage, ni pendant le fonctionnement.
- L'accumulation de pellets non brûlés suite à un éventuel défaut d'allumage doit être éliminée avant de rallumer l'appareil. Contrôler qu'il soit positionné correctement dans son logement et que l'entrée d'air comburant et la sortie des fumées soit régulières.
- Si l'appareil rate l'allumage de manière répétée, il est conseillé de cesser immédiatement de l'utiliser et de contacter un technicien habilité afin de contrôler son fonctionnement.

Le respect de ces indications est absolument suffisant pour garantir un bon fonctionnement du produit et éviter tout problème.

Si les précautions susmentionnées ne sont pas respectées et qu'à l'allumage, une surcharge de pellets se produit dans le brasier, entraînant la génération anormale de fumée dans la chambre de combustion, respecter scrupuleusement les indications suivantes :

- Ne débrancher en aucun cas le produit de l'alimentation électrique : cela arrêterait le ventilateur d'aspiration des fumées et provoquerait le dégagement de fumées dans la pièce.
- Ouvrir les fenêtres par précaution, pour aérer la pièce d'installation et évacuer les fumées éventuellement dégagées dans la pièce (la cheminée pourrait ne pas fonctionner correctement).
- Ne pas ouvrir la porte feu : cela compromettrait le bon fonctionnement du système d'évacuation des fumées vers la cheminée.
- Éteindre tout simplement la chaudière en intervenant sur le bouton d'allumage et d'extinction du tableau de commande (et non pas sur le bouton postérieur de la prise d'alimentation !) et s'éloigner du produit en attendant que la fumée soit totalement évacuée.
- Avant toute tentative de rallumage, nettoyer complètement le brasier et ses trous de passage de l'air afin d'éliminer toute incrustation et les éventuels pellets non brûlés ; remettre le brasier en place dans son logement en éliminant les résidus éventuellement présents sur sa base d'appui. Si l'appareil rate l'allumage de manière répétée, il est conseillé de cesser immédiatement de l'utiliser et de contacter un technicien habilité afin de contrôler son fonctionnement et celui de la cheminée.

17-NETTOYAGE ET ENTRETIEN



Débrancher le produit de l'alimentation à 230 V avant toute opération d'entretien.

NETTOYAGES QUOTIDIENS OU HEBDOMADAIRES PAR L'UTILISATEUR

Si la quantité de pellets dans le réservoir n'est pas suffisante, il pourrait y avoir une accumulation de pellets non brûlés dans le brasier ; il faut toujours vider le brasier de ce types de résidus.

Vérifier tous les 15 jours l'état de votre brasier.

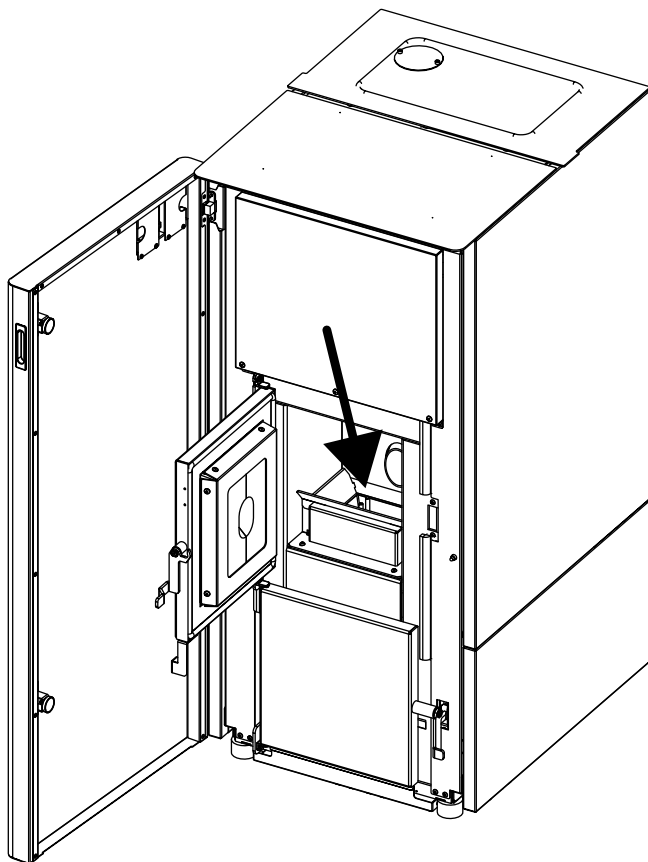
Le système de nettoyage automatique évite de devoir vider le brasier ; toutefois, en présence de pellets avec des beaucoup de résidus de cendres ce système peut ne pas être suffisant.

Nous conseillons donc d'adapter les vérifications au type de combustible utilisé. MCZ conseille d'utiliser des pellets de classe A1 avec résidus de cendres inférieurs à 0,7 %.



SE RAPPELER QUE SEUL UN BRASIER NETTOYÉ CORRECTEMENT PEUT GARANTIR UN ALLUMAGE SÛR ET UN FONCTIONNEMENT OPTIMAL DE VOTRE PRODUIT À PELLETS. EN CAS D'ÉCHEC D'ALLUMAGE ET APRÈS TOUTE SITUATION DE BLOCAGE DU PRODUIT, IL EST INDISPENSABLE DE VIDER LE BRASIER AVANT DE PROCÉDER AU RALLUMAGE.

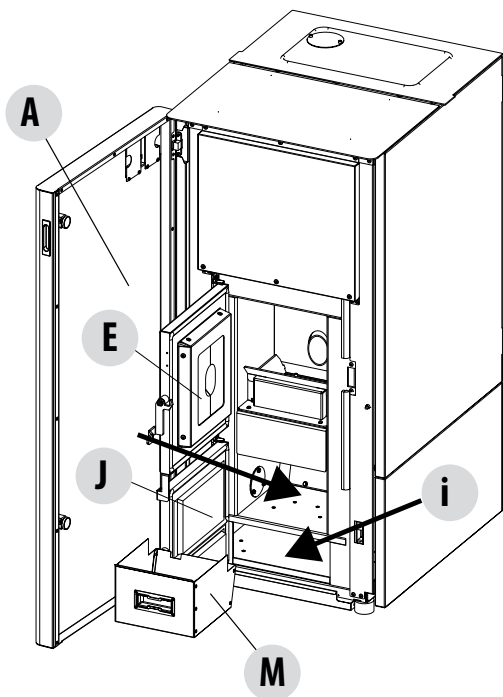
Pour un nettoyage efficace du brasier, il faut aspirer la cendre se trouvant dans son logement et nettoyer à fond tous les trous et la grille située sur le fond. En utilisant des pellets de bonne qualité, il suffit généralement d'utiliser un pinceau pour remettre le composant dans des conditions optimales de fonctionnement, autrement, en présence d'incrustations tenaces, se servir de l'outil en acier fourni de série avec la chaudière.



17-NETTOYAGE ET ENTRETIEN

NETTOYAGE DU TIROIR À CENDRES (en cas d'installation du bac à roulettes - en option)

Il faut retirer le tiroir de récupération des cendres « M » de la chaudière version standard, c'est-à-dire sans roulettes, et le vider toutes les deux semaines. Pour cela, il faut ouvrir la porte de la chaudière « A » et la porte inférieure « J », puis saisir le tiroir à cendres « M » et le vider. Éliminer tout résidu de cendres du compartiment avant de réinsérer le tiroir. Aspirer aussi le compartiment inférieur « i ». Ce seront l'expérience et la qualité des pellets qui détermineront la fréquence des nettoyages.



Attention ! La porte inférieure ne doit être ouverte que lorsque que la chaudière est éteinte, autrement l'alarme se déclenche.

Si le bac à roulettes (en option) est installé, le tiroir à cendres est éliminé et il ne faut donc pas le vider.

Pour la procédure de vidage, consulter le manuel du bac à roulettes.



Il est conseillé de contrôler tous les 30 jours le niveau des cendres déposées dans le bac à roulettes.

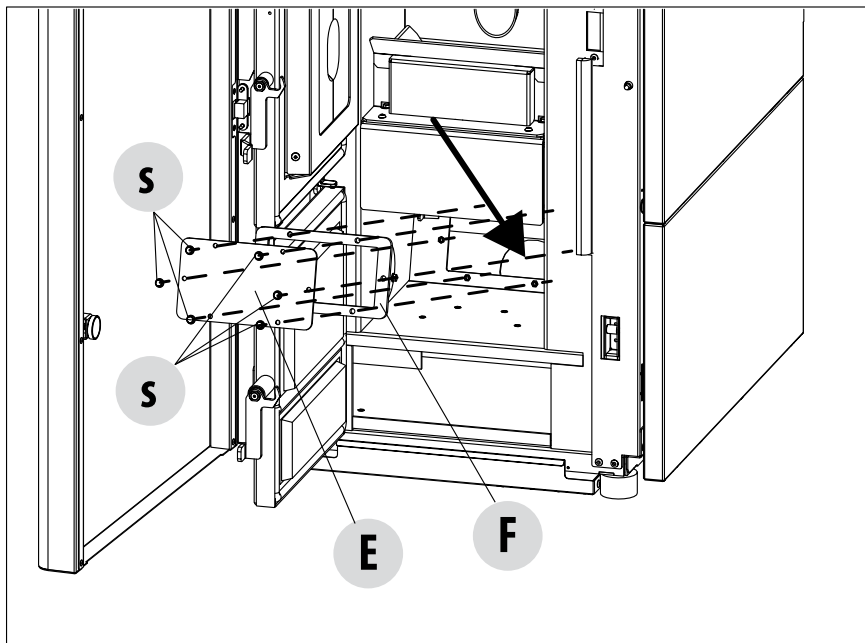
17-NETTOYAGE ET ENTRETIEN

NETTOYAGE DU COMPARTIMENT DE L'EXTRACTEUR DE FUMÉES

Le bouchon des fumées « E », à enlever pour le nettoyage de l'extracteur des fumées, est situé dans la partie arrière du tiroir à cendres « M ». Il faut, donc :

- desserrer les vis « S »
- retirer le bouchon des fumées « E »

À ce point, avec le bec de l'aspirateur, ôter les cendres et la suie accumulées dans l'échangeur inférieur indiqué par la flèche. Avant de remonter le bouchon « E », il est conseillé de remplacer le joint « F »



NETTOYAGE DU COMPARTIMENT
INFÉRIEUR

NETTOYAGE AUTOMATIQUE

La chaudière est pourvue d'une série de dispositifs qui aident les opérations de nettoyage automatique du produit. Veuillez noter que ces dispositifs ne remplacent pas les opérations normales de nettoyage ordinaire (contrôle de la propreté du brasier, vidage du chariot et nettoyage des vis sans fin inférieures avec un aspirateur).

Pendant la phase de nettoyage automatique, la chaudière actionne :

- les leviers de raclage des tubes en nettoyant ainsi l'échangeur de chaleur et donc en le maintenant toujours efficace (PERFORMA 15/20 HQ EASYCLEAN H1 - 2'OFF-1'ON) (PERFORMA 25/30 HQ EASYCLEAN H1 - 120" toutes les 60');
- Les vis sans fin d'entraînement pour extraire la cendre à l'intérieur du chariot à cendre (120" toutes les 60') UNIQUEMENT DU BAC A ROULETTES EST INSTALLÉ, sinon vider le tiroir à cendres et nettoyer les zones adjacentes (manuellement).
- Le dispositif de nettoyage automatique du brasier.

Le nettoyage automatique s'effectue avec la chaudière en position ON.

Si en revanche la chaudière travaille pendant de longues périodes sans être éteinte (300'), le cycle de nettoyage complet s'effectue automatiquement en éteignant forcément la chaudière pour permettre ces opérations. Une fois que le nettoyage automatique a été effectué, la chaudière se rallume automatiquement.

17-NETTOYAGE ET ENTRETIEN

NETTOYAGE DU SYSTÈME D'ÉVACUATION DES FUMÉES ET CONTRÔLES GÉNÉRAL

Nettoyer l'installation d'évacuation des fumées spécialement à proximité des raccords en « T », des courbes et des segments horizontaux possibles du conduit de fumée.

Pour obtenir des informations concernant le nettoyage périodique du conduit de fumée, s'adresser à un ramoneur qualifié.

Vérifier l'étanchéité des joints en fibre céramique présents sur la porte de la chaudière. Si besoin est, commander les nouveaux joints au revendeur pour le remplacement ou contacter un centre d'assistance autorisé pour réaliser toute l'opération.



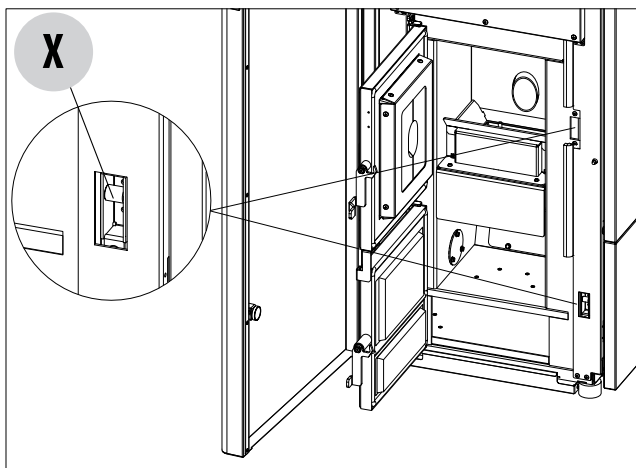
ATTENTION :

la fréquence de nettoyage pour l'installation d'évacuation des fumées doit être déterminée en fonction de l'utilisation de la chaudière et du type d'installation.

Il est conseillé de confier l'entretien et le nettoyage de fin de saison à un centre d'assistance autorisé car ce dernier effectuera non seulement les opérations décrites ci-dessus mais également un contrôle général des composants.

CONTRÔLE PÉRIODIQUE DE LA FONCTION DE FERMETURE DE LA PORTE

Vérifier que la fermeture de la porte garantit l'étanchéité (en effectuant le test de la « feuille de papier ») et que, lorsque la porte est fermée, le bloc de fermeture (X dans la figure) ne ressorte pas de la tôle à laquelle il est fixé. Sur certains produits, il faudra démonter le revêtement esthétique pour évaluer la saillie anormale éventuelle du bloc lorsque la porte est fermée.



MISE EN HORS SERVICE (fin de saison)

À la fin de chaque saison, avant d'éteindre le produit, il est conseillé d'enlever tous les pellets du réservoir à l'aide d'un aspirateur à long tuyau.

Il est conseillé d'enlever les pellets inutilisés du réservoir car ils peuvent retenir l'humidité, de débrancher toute canalisation de l'air comburant pouvant amener de l'humidité à l'intérieur de la chambre de combustion mais surtout, de demander à un technicien spécialisé de rafraîchir la peinture à l'intérieur de la chambre de combustion avec des peintures siliconées spécifiques en spray (à acheter dans n'importe quel point de vente ou dans les CAT) lors des opérations d'entretien programmé annuel de fin de saison. La peinture protège ainsi les parties à l'intérieur de la chambre de combustion en bloquant tout type de processus d'oxydation.

Au cours de la période d'inutilisation, l'appareil doit être débranché du réseau électrique. Pour une plus grande sécurité, surtout en présence d'enfants, nous conseillons d'enlever le câble d'alimentation.

Si au rallumage, en appuyant sur l'interrupteur général placé sur le côté du produit, l'écran du panneau de contrôle ne s'allume pas, cela signifie qu'il pourrait être nécessaire de remplacer le fusible de service.

À l'arrière du poêle, sous la prise de l'alimentation, se trouve un compartiment porte-fusibles. Après avoir débranché les fiches des prises de courant, ouvrir avec un tournevis le couvercle du compartiment porte fusibles et les remplacer si nécessaire (3,15 A retardé).

17-NETTOYAGE ET ENTRETIEN

REMPLACEMENT DE L'ÉVACUATION DE LA SURPRESSION DE LA CHAMBRE DE COMBUSTION

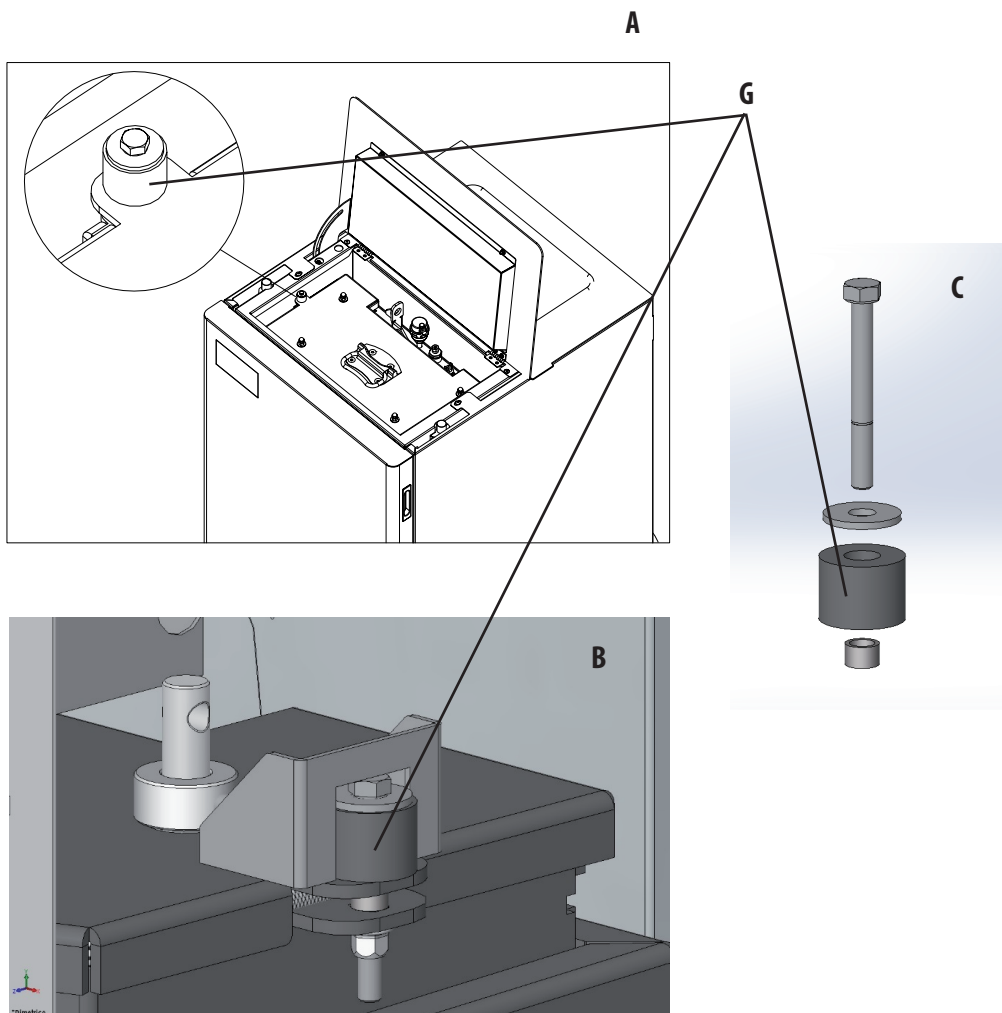
L'élément « G » d'évacuation de la surpression de la chambre de combustion (fig. A) peut s'user et/ou s'abîmer. Il est donc nécessaire de le remplacer une fois par an pour garantir le bon fonctionnement du système.

Pour le remplacement, suivre les indications ci-dessous.

- Soulever la porte avant et, si nécessaire, retirer le panneau latéral.
- Dévisser vis-rondelle-élément en caoutchouc-rouleau indiqués sur les fig. A/C (des deux côtés du couvercle). Procéder ensuite au montage du nouveau kit :
- Préparer vis-rondelle-élément en caoutchouc-rouleau en les alignant comme indiqué sur la fig. C et les visser sur la structure.
- Serrer la vis à fond.

Contrôler alors que la compression de l'élément en caoutchouc soit correcte en utilisant le gabarit fourni avec le kit :

- Poser le gabarit sur le couvercle (fig. B) ; la tête de la vis doit effleurer le repère supérieur. Dans le cas contraire, visser ou dévisser la vis afin que soit le cas (l'image est indicative).



17-NETTOYAGE ET ENTRETIEN

CONTRÔLE DES COMPOSANTS INTERNES



ATTENTION !

Le contrôle des composants électromécaniques internes doit être effectué uniquement par un personnel qualifié ayant des connaissances techniques concernant la combustion et l'électricité.

Il est conseillé de réaliser cet entretien périodique annuel (avec un contrat d'assistance programmé) qui porte sur le contrôle visuel et de fonctionnement des composants internes. Le récapitulatif des interventions de contrôle et/ou d'entretien indispensables pour le fonctionnement correct du produit est reporté ci-dessous.

Nettoyage par l'utilisateur

PARTIES/PÉRIODE	15 JOURS	30 JOURS	90 JOURS
Brasier	•		
Tiroir à cendres	•		
Compartiment inférieur	•		
Chariot (en option)		•*	•*
Compartiment inférieur		•*	•*

*LIRE LE PARAGRAPHE DÉDIÉ « NETTOYAGE DU CHARIOT » (sur le manuel du chariot)

Nettoyage par un technicien qualifié

PARTIES/PÉRIODE	7 JOURS	15 JOURS	60 JOURS	1 AN
Échangeur complet				•
Conduit des fumées				•
Joint de la porte				•
Parties internes				•
Conduit de fumée				•
Pompe de circulation				•
Échangeur à plaques				•
Composants hydrauliques				•
Composants électromécaniques				•
Amortisseur en silicone de protection de la chambre de combustion contre la surpression				•

NETTOYAGE DE L'ÉCRAN DU TABLEAU DE COMMANDE



ATTENTION !!

L'ÉCRAN DU TABLEAU DE COMMANDE EST TRÈS DÉLICAT, IL EST FOURNI AVEC UN FILM DE PROTECTION.

CONSEILS POUR LE NETTOYAGE :

Nettoyer avec un chiffon doux en coton, sec ou légèrement humide.

Ne pas utiliser de détergents agressifs ou de matériel en polyester.

Ne pas utiliser pas de tampons abrasifs, ou de détergents en poudre ni de solvants tels que l'alcool ou l'essence, car ils peuvent endommager la surface de l'appareil.

18-PANNES/CAUSES/SOLUTIONS



ATTENTION :

Toutes les réparations doivent être effectuées exclusivement par un technicien spécialisé, avec le poêle à l'arrêt et la prise électrique débranchée.

ANOMALIE	CAUSES POSSIBLES	SOLUTIONS
Les pellets ne sont pas émis dans la chambre de combustion.	Le réservoir à pellets est vide.	Remplir le réservoir de pellets.
	La vis sans fin est bloquée par la sciure.	Vider le réservoir et à la main, débloquer la vis sans fin en enlevant la sciure.
	Motoréducteur en panne.	Remplacer le motoréducteur.
	Carte électronique défectueuse.	Remplacer la carte électronique.
Le feu s'éteint ou le poêle s'arrête automatiquement.	Le réservoir à pellets est vide.	Remplir le réservoir de pellets.
	Les pellets ne sont pas introduits.	Voir anomalie précédente.
	La sonde de sécurité de la température des pellets est intervenue.	Laisser le poêle refroidir, réinitialiser le thermostat jusqu'à l'arrêt du blocage et rallumer le poêle ¹ ; si le problème persiste, contacter l'assistance technique.
	Chrono en fonction.	Contrôler si le réglage chrono est actif.
	La porte n'est pas parfaitement fermée ou les joints d'étanchéité sont usés.	Fermer la porte et faire remplacer les joints avec d'autres joints d'origine.
	Pellets inappropriés.	Changer le type de pellets avec celui conseillé par le fabricant.
	Apport de pellets insuffisant.	Faire contrôler l'afflux du combustible en suivant les instructions du manuel.
	Chambre de combustion sale.	Nettoyer la chambre de combustion en suivant les instructions du manuel.
	Évacuation obstruée.	Nettoyer le conduit de fumée.
	Moteur d'extraction des fumées en panne.	Vérifier et, éventuellement, remplacer le moteur.
	Température du réservoir eau trop élevée.	Contrôler périodiquement le bon fonctionnement de la pompe à eau et de l'installation hydraulique en général.

18-PANNES/CAUSES/SOLUTIONS

ANOMALIE	CAUSES POSSIBLES	SOLUTIONS
Le poêle fonctionne quelques minutes puis s'éteint.	Phase d'allumage non terminée.	Répéter la phase d'allumage.
	Coupure temporaire de l'alimentation électrique.	Attendre le redémarrage automatique.
	Conduit de fumée obstrué.	Nettoyer le conduit de fumée
	Sondes de températures défectueuses ou en panne.	Vérification et remplacement des sondes.
Les pellets s'accumulent dans le brasier, la vitre de la porte se salit et la flamme est faible.	Air de combustion insuffisant.	S'assurer que la prise d'air soit dans la pièce et qu'elle soit dégagée. Contrôler que le filtre de l'air carburant placé sur le tuyau Ø 5 cm d'entrée de l'air ne soit pas obstrué. Nettoyer le brasier et contrôler que tous les trous soient ouverts. Effectuer un nettoyage général de la chambre de combustion et du conduit de fumée. Vérifier l'état des joints d'étanchéité de la porte.
	Pellets humides ou inappropriés.	Changer de type de pellets.
	Moteur d'aspiration des fumées en panne.	Vérifier et, éventuellement, remplacer le moteur.
Le moteur d'aspiration des fumées ne fonctionne pas.	Le poêle n'est pas sous tension électrique.	Vérification de la tension de réseau et du fusible de protection.
	Blocage du moteur causé par le colmatage.	Effectuer un nettoyage général de la chambre de combustion et du conduit de fumée.
	Le moteur est en panne.	Vérifier le moteur et le condensateur et, éventuellement, le remplacer.
	La carte mère est défectueuse.	Remplacer la carte électronique.
	Le tableau de commande est en panne.	Remplacer le tableau de commande.
Le poêle ne démarre pas.	Défaut d'énergie électrique.	Contrôler que la prise soit branchée et que l'interrupteur général soit dans la position « I ».
	Sonde des pellets ou de l'eau bloquée.	Attendre le refroidissement du réservoir de pellets ou d'eau et rallumer le poêle.
	Fusible en panne.	Remplacer le fusible.
	Bougie de préchauffage en panne.	Vérification et éventuel remplacement de la bougie.

18-PANNES/CAUSES/SOLUTIONS

ANOMALIES LIÉES À L'INSTALLATION HYDRAULIQUE

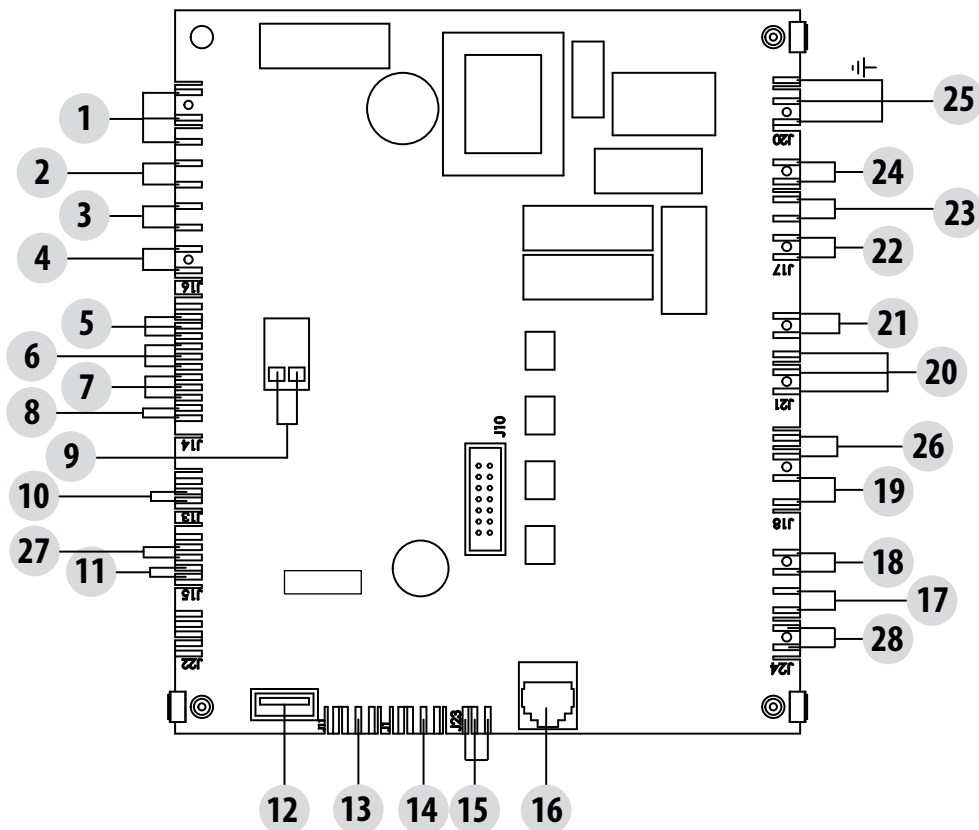
ANOMALIE	CAUSES POSSIBLES	SOLUTIONS
Absence d'augmentation de la température avec le poêle en fonction.	Réglage de la combustion erroné.	Contrôle de la recette.
	Chaudière/installation sales.	Contrôler et nettoyer la chaudière.
	Puissance du poêle insuffisante.	Contrôler que le poêle soit bien proportionné à la demande de l'installation.
	Type de pellets de mauvaise qualité.	Utilisation de pellets du fabricant.
Condensation dans la chaudière.	Réglage erroné de la température de la chaudière ou de la pompe.	Régler le poêle ou la pompe à une température supérieure.
	Consommation de combustible insuffisante.	Contrôle de la recette.
Radiateurs froids en hiver.	Thermostat d'ambiance (local ou à distance) réglé trop bas. S'il s'agit d'un thermostat à distance, contrôler s'il est défectueux.	Le régler à une température plus élevée, éventuellement le remplacer (si à distance).
	Le circulateur ne tourne pas car il est bloqué.	Débloquer le circulateur en enlevant le bouchon et faire tourner l'arbre avec un tournevis.
	Le circulateur ne tourne pas.	Contrôler ses branchements électriques et, éventuellement, le remplacer.
	Radiateurs avec de l'air à l'intérieur.	Éventer les radiateurs.
L'eau chaude ne sort pas.	Circulateur (pompe) bloqué.	Débloquer le circulateur (pompe).



Si le produit N'EST PAS utilisé comme indiqué dans le présent manuel d'instructions, le fabricant décline toute responsabilité pour les éventuels dommages causés aux personnes et aux biens. Il décline également toute responsabilité pour les dommages corporels ou matériels causés par le non respect de toutes les règles indiquées dans le manuel. De plus :

- ***Les opérations écrites en italique doivent être effectuées exclusivement par le personnel spécialisé du fabricant.***
- ***Prendre toutes les mesures et/ou précautions nécessaires lors de la réalisation des travaux d'entretien, de nettoyage et de réparation.***
- ***Ne pas altérer les dispositifs de sécurité.***
- ***Ne pas enlever les dispositifs de sécurité.***
- ***Relier le poêle à un système efficace d'évacuation des fumées.***
- ***Contrôler au préalable que la pièce où le poêle sera installé soit aérée de manière appropriée.***

19-CARTE ÉLECTRONIQUE



LÉGENDE DES CÂBLAGES DE LA CARTE MÈRE

- | | |
|---|---|
| 1. RELAIS AUXILIAIRE (C-NO-NF) | 15. CONTRÔLE POMPE PWM |
| 2. CONTACT DOMOTIQUE | 16. TABLEAU DE COMMANDE |
| 3. SONDE AMBIANTE | 17. FUSIBLE EAU |
| 4. ENTRÉE AUXILIAIRE | 18. FUSIBLE DU RÉSERVOIR |
| 5. CODEUR DES VENTILATEURS DES FUMÉES | 19. NETTOYAGE DU BRASIER |
| 6. CODEUR DU MOTORÉDUCTEUR | 20. VANNE À TROIS VOIES |
| 7. TRANSDUCTEUR DE PRESSION | 21. ALIMENTATION DE LA POMPE DE NETTOYAGE |
| 8. SONDE DE L'EAU | 22. MOTORÉDUCTEUR |
| 9. SONDE DE LA TEMPÉRATURE DES FUMÉES | 23. VENTILATEUR DES FUMÉES |
| 10. CAPTEUR DE NIVEAU DES PELLETS (EN OPTION) | 24. BOUGIE DE PRÉCHAUFFAGE |
| 11. SONDE DU VENTILATEUR D'AIR | 25. INTERRUPTEUR |
| 12. MISE À JOUR DU LOGICIEL | 26. NETTOYAGE DES TURBULATEURS |
| 13. EXPANSION | 27. CONTACT BRASIER |
| 14. COMMUNICATION DE SÉRIE | 28. THERMOSTATS/PRESSOSTAT/INTERRUPTEUR DE SÉCURITÉ |

N.B. Les câbles électriques de chaque composant sont munis de connecteurs précâblés dont la mesure diffère l'une de l'autre.



MCZ GROUP S.p.A.

Via La Croce n°8

33074 Vigonovo di Fontanafredda (PN) – ITALIE

Téléphone : 0434/599599 r.a.

Fax : 0434/599598

Internet : www.mcz.it

e-mail : mcz@mcz.it