



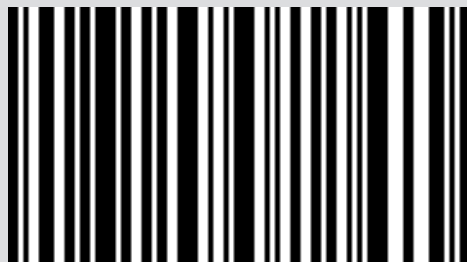
POÊLE À PELLETS ÉTANCHE

# STREAM COMFORT AIR 12 M1 STREAM COMFORT AIR 12 UP! M1

PARTIE 2 - FONCTIONNEMENT ET ENTRETIEN

Traduction des instructions rédigées dans la langue originale

**MCZ**



8901888701

## SOMMAIRE

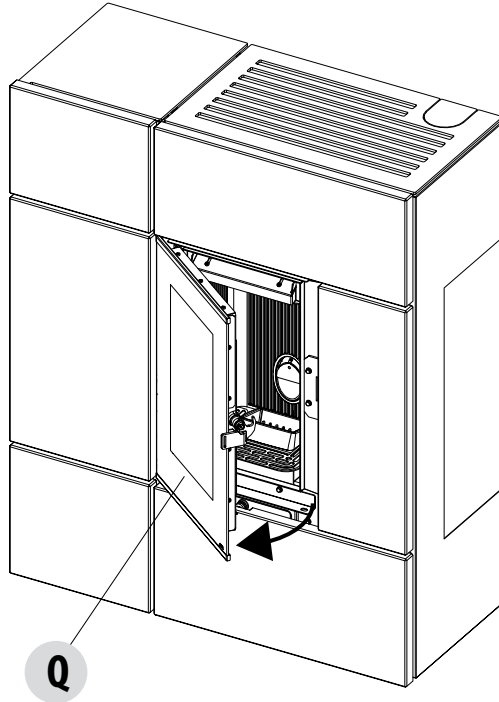
SOMMAIRE .....	2
12-OUVERTURE DES PORTES .....	3
13-RACCORDEMENTS AUX DISPOSITIFS SUPPLÉMENTAIRES.....	4
14-CHARGEMENT DES PELLETS .....	5
15-PREMIER ALLUMAGE .....	6
16-EXIGENCES DU SYSTÈME .....	7
17-PREMIÈRE MISE EN MARCHÉ DE L'APPLICATION ET ASSOCIATION AUX POÊLES MCZ.....	8
18-CONFIGURATION DES ACCESSOIRES DU POÊLE .....	11
19-COMFORT SET .....	13
20-PANNEAU D'URGENCE .....	19
21-FONCTIONS DU PANNEAU D'URGENCE .....	20
22-CONFIGURATION MANUELLE .....	21
23-FONCTIONS DE L'APPLICATION .....	22
24-MENU LATÉRAL DÉROULANT .....	24
25-CONFIGURATIONS SHORTCUTS/RÉGLAGES RAPIDES.....	25
26-MENU SETTINGS .....	29
27-MENU FONCTIONNALITÉS .....	34
28-MENU CONFIGURATIONS .....	37
29-VERSION DU LOGICIEL .....	43
30-MENU TECHNIQUE.....	44
31-MENU INFOS.....	46
32-SÉCURITÉS.....	47
33-ALARME .....	48
34-CONSEILS POUR UNE UTILISATION EN TOUTE SÉCURITÉ .....	54
35-OPÉRATIONS DE NETTOYAGE .....	55
36-PANNES / CAUSES / SOLUTIONS .....	65
37-CARTE ÉLECTRONIQUE.....	68

## 12-OUVERTURE DES PORTES

Pour ouvrir la porte du foyer « Q », enfiler la main froide « Z » dans la fente prévue à cet effet et tirer vers soi.



**Attention ! Les portes ne doivent être ouvertes que lorsque le poêle est éteint et froid.**



## 13-RACCORDEMENTS AUX DISPOSITIFS SUPPLÉMENTAIRES

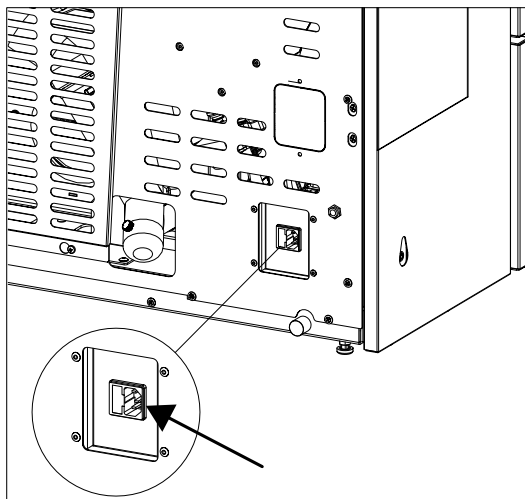
### BRANCHEMENT ÉLECTRIQUE

Brancher le câble d'alimentation d'abord à l'arrière du poêle puis à une prise électrique murale.



*Pendant la période d'inutilisation du poêle, il est conseillé d'enlever le câble d'alimentation du poêle.*

*Le câble ne doit jamais être en contact avec le tuyau d'évacuation des fumées, ni avec toute autre partie du poêle.*

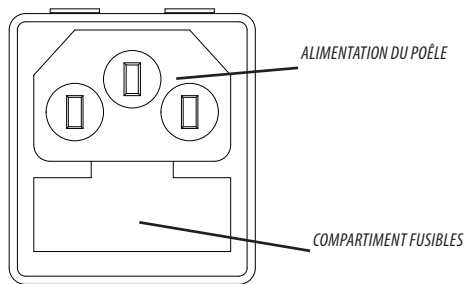


BRANCHEMENT ÉLECTRIQUE DU POÊLE

### ALIMENTATION DU POÊLE

Brancher le câble d'alimentation à l'arrière du poêle puis à une prise électrique murale. Le poêle est maintenant alimenté.

Un compartiment porte-fusibles se trouve toujours dans le bloc interrupteur, à côté de la prise d'alimentation. Pour l'ouvrir, il suffit de lever le couvercle en faisant levier avec un tournevis de l'intérieur du compartiment de la prise d'alimentation. À l'intérieur, il y a deux fusibles (5x20 mm T retardé/3,15 A 250 V) qu'il pourrait être nécessaire de remplacer si le poêle ne s'alimente pas (ex : l'écran du panneau de contrôle ne s'allume pas) - opération prise en charge par un technicien autorisé et qualifié.



#### **ATTENTION !**

**Toutes les opérations de nettoyage et/ou remplacement de pièces doivent être effectuées avec la fiche électrique débranchée.**

**Débrancher le produit de l'alimentation à 230 V avant toute opération d'entretien.**

**Si le câble est endommagé, il faut le remplacer.**

## 14-CHARGEMENT DES PELLETS

### CHARGEMENT DES PELLETS

Le chargement du combustible s'effectue dans la partie supérieure du poêle. Ouvrir la porte « A » et la porte de chargement du pellet « B ». Verser lentement les pellets pour que ceux-ci se déposent jusqu'au fond du réservoir.



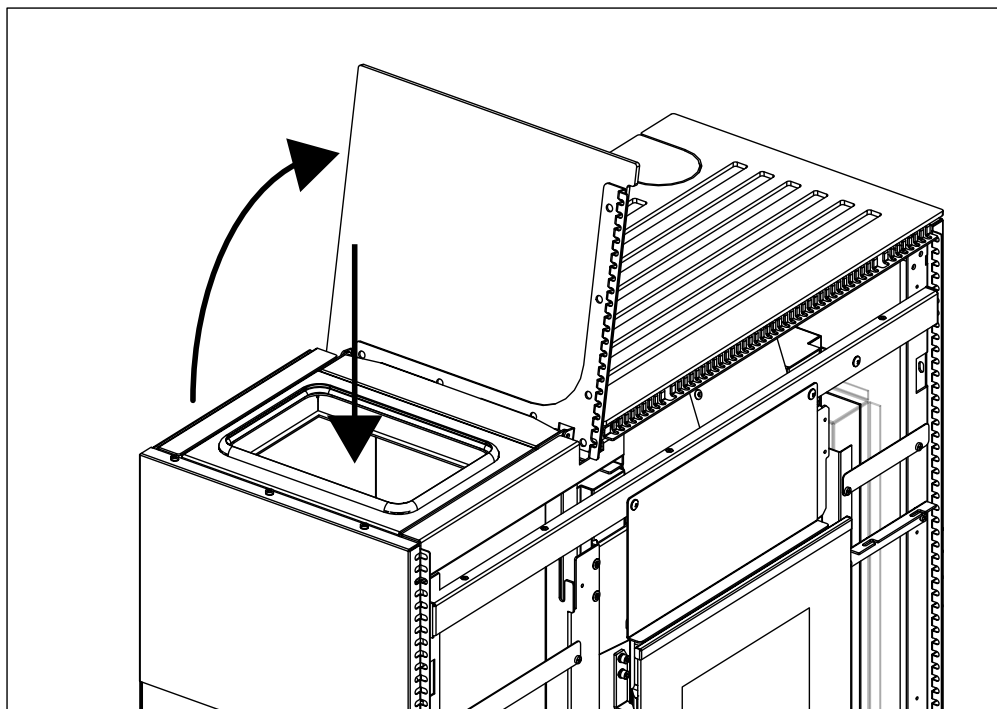
*En cas de chargement des pellets avec le poêle en marche, ouvrir la porte du réservoir en utilisant la main froide fournie avec le poêle.*

*Pendant le chargement, éviter que le sac de pellets ne touche les surfaces chaudes.*

*Dans le réservoir, n'insérer que des pellets conformes aux spécifications indiquées ci-dessus. Stocker le combustible de réserve à une distance de sécurité adéquate.*

*Ne pas verser les pellets directement sur le brasier mais seulement à l'intérieur du réservoir.*

*Lors du fonctionnement et de l'extinction, une grande partie des surfaces du poêle sont très chaudes (porte, poignée, vitre, tuyaux d'évacuation des fumées, etc.) ; éviter d'entrer en contact avec ces pièces.*



## 15-PREMIER ALLUMAGE

### MISES EN GARDE AVANT L'ALLUMAGE

#### MISES EN GARDE GÉNÉRALES

Enlever du brasier et de la vitre tous les composants qui pourraient brûler (manuel, étiquettes adhésives diverses et le polystyrène éventuel).

**Contrôler que le brasier soit positionné correctement et qu'il repose bien sur la base.**



*Le premier allumage est susceptible d'échouer, vu que la vis sans fin est vide et ne réussit pas toujours à charger à temps dans le brasier la quantité de pellets nécessaire pour le démarrage régulier de la flamme.*



**ANNULER LA CONDITION D'ALARME DE DÉFAUT D'ALLUMAGE VIA LE PANNEAU DU POÊLE OU L'APPLI.**

**ÔTER LES PELLETS RESTÉS DANS LE BRASIER ET RECOMMENCER L'ALLUMAGE. (CF. LE PARAGRAPHE « LES DISPOSITIFS DE SÉCURITÉ/ALARMES »)**

Si après plusieurs défauts d'allumage, la flamme n'apparaît toujours pas, même avec un apport régulier de pellets, vérifier le logement correct du brasier qui doit être **parfaitement posé en adhérent bien à son logement d'encastrement**. Si rien d'anormal n'est relevé pendant ce contrôle, cela signifie qu'il pourrait y avoir un problème lié aux composants du produit ou bien un problème imputable à une mauvaise installation.



**ENLEVER LES PELLETS DU BRASIER ET DEMANDER L'INTERVENTION D'UN TECHNICIEN AUTORISÉ.**



*Éviter de toucher le poêle pendant le premier allumage, car la peinture se durcit au cours de cette phase. En touchant la peinture, la surface en acier pourrait émerger.*



*Il est bon de garantir une ventilation efficace de la pièce pendant l'allumage initial, car le poêle dégage un peu de fumée et une odeur de peinture.*

Si nécessaire, rafraîchir la peinture avec une bombe spray de la couleur dédiée.

Ne pas rester à proximité du poêle et, comme cela a déjà été dit, aérer la pièce. La fumée et l'odeur de peinture disparaissent après une heure de fonctionnement environ ; rappelons néanmoins qu'elles ne sont pas nocives pour la santé.



*Le produit aura tendance à s'élargir ou à se contracter durant les phases d'allumage et de refroidissement ; il pourra par conséquent émettre de légers grincements. Ce phénomène, tout à fait normal vu que la structure est fabriquée en acier laminé, ne doit pas être considéré comme un défaut.*

Au **premier allumage**, pour le premier réservoir de pellet environ, il est conseillé d'allumer le poêle à la puissance maximum de manière à accélérer la stabilisation du poêle et à éliminer l'odeur de peinture.

Il est conseillé d'installer le revêtement en céramique ou en pierre serpentine après le premier allumage réussi.



**NE PAS ESSAYER D'OBTENIR TOUT DE SUITE DES PERFORMANCES DE CHAUFFAGE !!!**

## 16-EXIGENCES DU SYSTÈME

### APPLICATION

L'Application **MCZ Maestro** est disponible déjà chargée sur l'accessoire « Télécommande palmaire » ou sera disponible sur les différents playstores.

### POÊLES

Équipés du système MAESTRO

### FONCTIONNEMENT

Pour une polyvalence maximale d'utilisation, les deux modules WI-FI fournis permettent une connexion prioritaire avec votre smartphone et/ou la télécommande palmaire (option).

De l'extérieur, il est possible de contrôler à distance l'état de fonctionnement du poêle, la température ambiante, les paramètres de fonctionnement (type : ventilation, puissance) et toute alarme.



#### **Attention !**

**Sur l'accessoire « TÉLÉCOMMANDE PALMAIRE », l'application est déjà installée en anglais parce qu'elle correspond à la langue configurée par défaut sur le téléphone, alors que si l'application est téléchargée sur votre smartphone, c'est la langue de configuration de votre téléphone qui sera prise en compte. Dans les deux cas, vous pouvez entrer sur la page-écran « LANGUE » de l'application et sélectionner la langue souhaitée.**

## 17-PREMIÈRE MISE EN MARCHÉ DE L'APPLICATION ET ASSOCIATION AUX POÊLES MCZ

L'application permet de communiquer avec les poêles MCZ en exploitant deux technologies :

- WI-FI maison
- WI-FI à distance

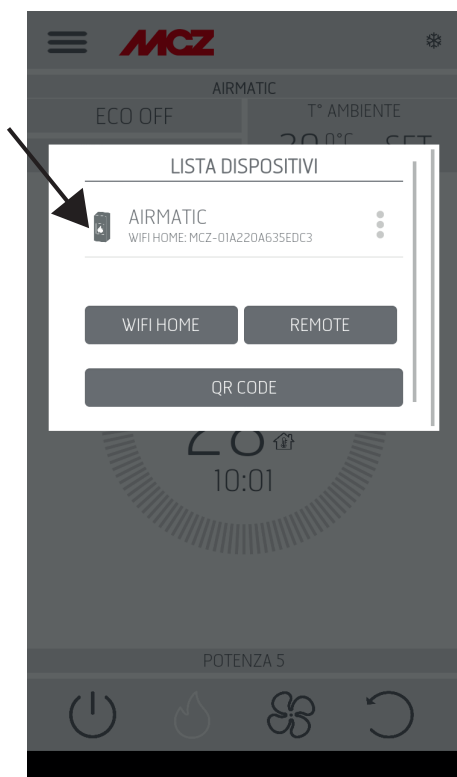
### WI-FI MAISON

La connexion point à point entre le téléphone et le poêle permet de communiquer avec le poêle sans l'assistance de routeurs ou de connexions Internet. Cela est possible lorsque le téléphone et le poêle sont situés à proximité (distance recommandée 5 mètres maximum). Le rayon d'action dépend des caractéristiques des murs et de la conformation de l'habitation.

### WI-FI À DISTANCE

Connexion entre l'application et le poêle en utilisant une connexion Internet. Cette technologie permet de communiquer avec le poêle depuis n'importe quel endroit. Il faut qu'il y ait un routeur wi-fi capable de fournir une connexion Internet à proximité du poêle et que le téléphone portable dispose lui aussi d'une connexion aux données.

La première fois que l'application est démarrée et qu'aucun dispositif n'a été configuré, l'application s'ouvre sur la page-écran « Liste des dispositifs ».



Il existe deux procédures pour associer les dispositifs MCZ :

- automatiquement
- manuellement



## 17-PREMIÈRE MISE EN MARCHÉ DE L'APPLICATION ET ASSOCIATION AUX POÊLES MCZ



**IMPORTANT !!** Ne pas perdre ni enlever le code QR du poêle. En cas de réinitialisation du poêle et/ou de changement de smartphone et/ou de télécommande palmaire, il faut disposer du code QR et des mots de passe pour configurer le système.

### MODE AUTOMATIQUE

Le code QR et les mots de passe se trouvent à l'arrière du poêle et dans la garantie.



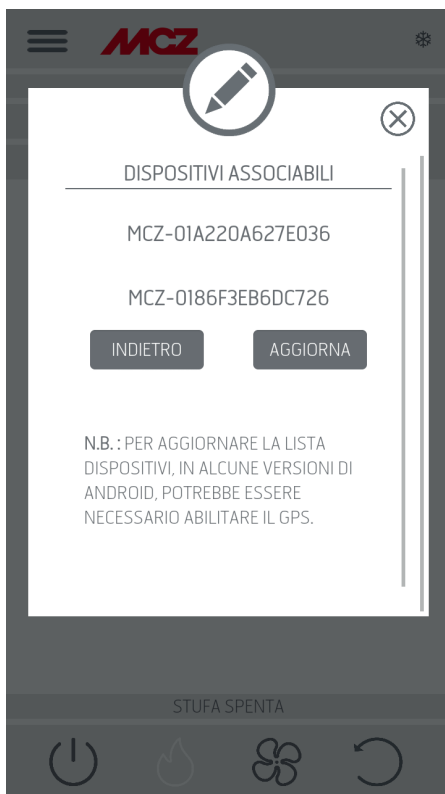
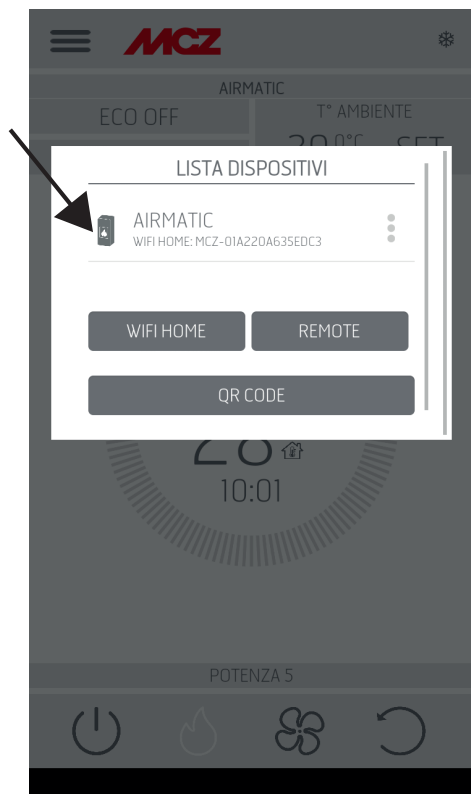
Home: 123456789012345678  
PW D: passwordaa  
S/N: 1709110060002  
MAC: 123456789012

EXEMPLE D'ÉTIQUETTE QR ET MOT DE PASSE

Avec l'appareil-photo du dispositif (accessoire ou smartphone), cadrer le code QR puis le photographier.

Lorsque le code est reconnu, l'application vous demande de saisir un nom d'identification pour le poêle (par exemple « poêle salon »), afin d'identifier facilement le ou les poêles dans la liste des dispositifs configurés.

Cette opération configure automatiquement l'application pour fonctionner aussi bien avec la technologie WI-FI maison qu'avec WI-FI à distance.



## 17-PREMIÈRE MISE EN MARCHÉ DE L'APPLICATION ET ASSOCIATION AUX POÊLES MCZ

### MODE MANUEL

À l'arrière du poêle et dans la garantie, vous trouvez le code QR et les mots de passe. Dans ce cas, il faut utiliser les codes.



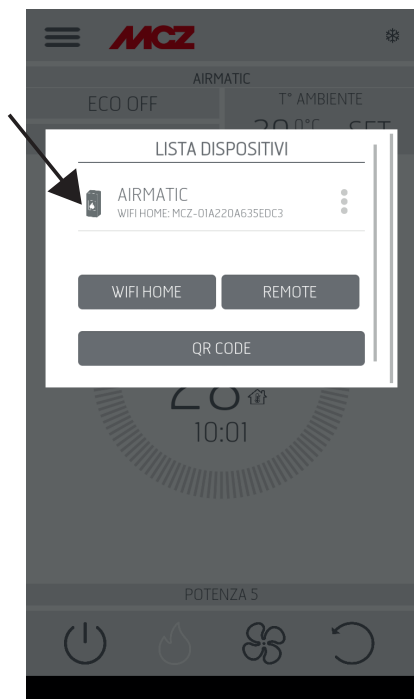
Home: 123456789012345678  
PWD: passworda  
S/N: 1709110060002  
MAC: 123456789012

EXEMPLE D'ÉTIQUETTE QR ET MOT DE PASSE

S'il est impossible de configurer le poêle à l'aide du code QR, il est possible de le faire via la touche DIRECT ou REMOTE.

Pour configurer le fonctionnement en mode WI-FI MAISON, cliquez sur la touche « DIRECT » pour ouvrir la page-écran « sélectionner dispositif » ; les poêles situés à proximité sont numérisés, sélectionnez votre poêle et saisissez le mot de passe (situé à côté du code QR en haut) et un nom d'identification du poêle (p. ex. « poêle salon ») pour identifier facilement le ou les poêles se trouvant dans la liste des dispositifs configurés.

Pour configurer le fonctionnement en mode WI-FI À DISTANCE, cliquez sur la touche « REMOTE » pour ouvrir la page-écran « SÉLECTIONNER DISPOSITIF » ; renseignez tous les champs avec les codes indiqués sur l'étiquette (près du code QR en bas) et un nom d'identification du poêle (p. ex. « poêle salon ») pour identifier facilement le ou les poêles se trouvant dans la liste des dispositifs configurés



## 18-CONFIGURATION DES ACCESSOIRES DU POÊLE

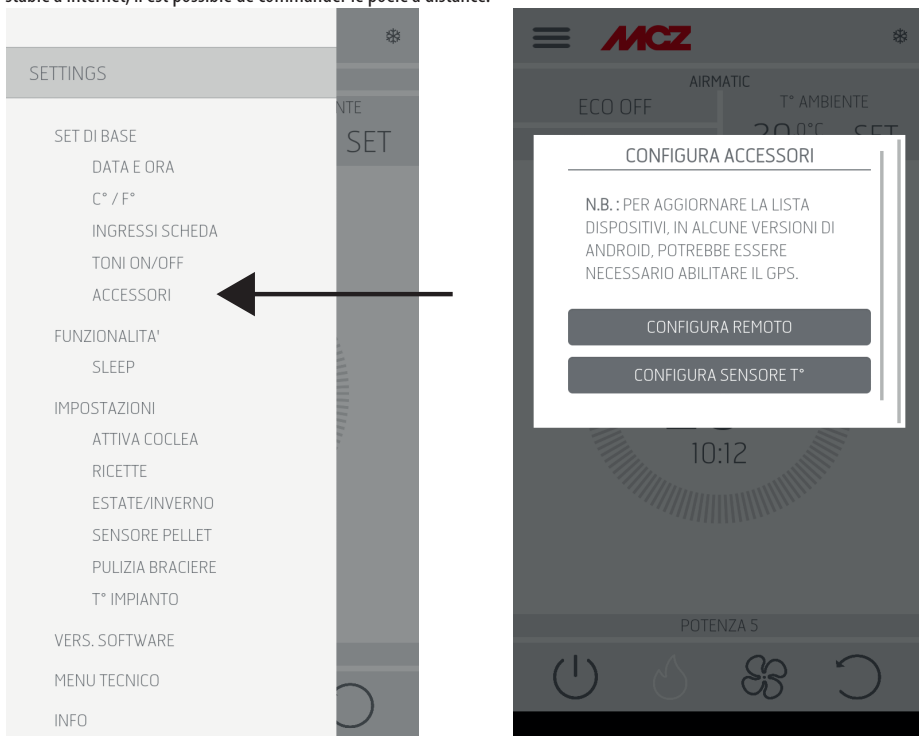
Lorsque l'application est configurée, il est possible de communiquer avec le poêle en mode Maison et de configurer aussi les accessoires du poêle à partir de l'application :

- module WI-FI À DISTANCE (le cas échéant)
- sonde de température WI-FI (pas fournie)

Pour pouvoir configurer les accessoires, il faut que le téléphone portable se trouve à proximité de ces derniers.

### CONFIGURATION DU MODULE WI-FI À DISTANCE VIA L'APPLICATION MCZ MAESTRO

Pour ce faire, se connecter au poêle en mode Maison via l'application. Dans le menu « réglage » / « réglage de base », sélectionner la rubrique « configurer accessoires » : s'il existe encore des accessoires à proximité à configurer, il est possible de cliquer sur les deux touches. cliquer sur « configurer à distance » ----- la page-écran qui s'ouvre affiche les routeurs WI-FI à proximité. Sélectionnez votre routeur qui fournit une connexion à Internet et saisissez le mot de passe respectif. À partir de ce moment, si le routeur fournit une connexion Internet stable à Internet, il est possible de commander le poêle à distance.



**La longueur maximale du mot de passe pour accéder au réseau par l'application Maestro est de 32 caractères. Si des mots de passe plus longs sont générés, par exemple, automatiquement par le routeur lors de la première installation, il faut modifier la longueur en suivant les procédures prévues par votre routeur.**

### Fonctions supplémentaires

Une fois que le module WI-FI à distance du poêle est associé avec votre routeur maison, à chaque fois que le routeur sera disponible, le module WI-FI à distance du poêle s'y reconnectera automatiquement.

En cas de remplacement du routeur ou de changement du mot de passe, si le module WI-FI à distance du poêle ne réussit pas à s'associer, il revient en mode de configuration.

Les modules WI-FI sont dotés d'un mécanisme de réinitialisation automatique.

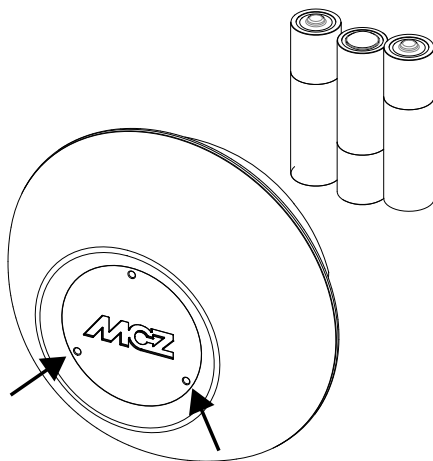
## 18-CONFIGURATION DES ACCESSOIRES DU POÊLE

### CONFIGURATION DE LA SONDE DE TEMPÉRATURE WI-FI VIA L'APPLICATION MCZ MAESTRO

La sonde de température WI-FI (ACCESSOIRE) est fournie sans piles. Dès que les piles sont insérées, la sonde reste configurable pendant 8 minutes, ensuite insérez les trois piles AA juste un peu avant que vous soyez prêt à effectuer la configuration.

Ainsi :

- introduire tout de suite deux piles mais insérer la troisième au moment de rapprocher le capteur du panneau d'urgence Wi-Fi (2 cm environ),
- attendre le bip-bip qui indique que l'assemblage a été effectué (il doit se produire dans les 10»),
- se connecter au poêle par le biais de l'application Maison,
- entrer dans le menu réglage - réglage de base - accessoires - à la rubrique « configurer accessoires ».



CAPTEUR DE TEMPÉRATURE

Si la sonde de température WI-FI est disponible pour la configuration, la touche devient cliquable, si la touche reste désactivée, vérifier que les piles de la sonde sont chargées ou contrôler que le temps maximum disponible ne se soit pas écoulé.

Dans ce cas, ôter les piles et les remplacer ou appuyer sur la touche de réinitialisation en introduisant un trombone dans le trou, à droite de la calotte du capteur. À partir de ce moment, les 8 minutes de temps pour la configuration recommencent.

Si la sonde est prête pour la configuration cliquez, sur la page-écran de l'application, sur la touche **configurer le capteur T°** ----- les poêles auxquels vous pouvez associer la sonde WI-FI s'affichent à l'écran, ensuite sélectionnez votre poêle et saisissez le mot de passe de WI-FI maison (voir l'étiquette du code QR).

Lorsque la sonde WI-FI est connectée, il est possible de configurer le poêle pour utiliser le capteur à distance ; pour ce faire, utilisez le raccourci en cliquant sur l'indicateur de température situé en haut à droite de la page-écran de l'application, puis sélectionnez la « sonde WI-FI » comme entrée de température. Ou bien dans le menu réglage, choisissez « configurer entrée d'ambiance », puis sélectionnez l'entrée température « sonde WI-FI ».



***S'il est nécessaire de réinitialiser la sonde Wi-Fi, parce qu'elle est déjà associée à un autre appareil ou qu'elle configurée de manière incorrecte, il faut utiliser deux trombones ; à l'aide du premier, maintenir enfoncée la touche située sous le trou en bas à gauche et, à l'aide du deuxième trombone, appuyer 1 fois sur la touche située sous le trou à droite.***

***Recommencer la procédure de configuration indiquée en début de page.***

## 19-COMFORT SET

La technologie MAESTRO permet au poêle d'exprimer son plus gros potentiel, avec un usage encore plus facile et convivial. Un véritable micro-ordinateur intégré dialogue avec votre smartphone et améliore ultérieurement les performances du poêle qui continue à fonctionner parfaitement, même dans des conditions non idéales.

La nouvelle APP peut comporter 2 ou 5 réglages préconfigurés en fonction du type de poêle. On peut les identifier dans la bague de sélection de la fonction (voir aux pages suivantes).



BAGUE AVEC 2 MODES



BAGUE AVEC 5 MODES

La gestion du poêle sera encore plus facile, la consommation de combustible est optimisée et le confort d'utilisation s'améliore, pouvant atteindre un fonctionnement extrêmement silencieux.

Les réglages disponibles sont les suivants :

**COMFORT** Idéal pour toutes les situations nécessitant un confort maximal. Dans ce mode, le poêle permet une consommation optimisée du combustible pour garantir une bonne capacité de chauffage et le plus grand silence de fonctionnement possible. Lorsque ce mode est activé, l'utilisateur ne doit choisir que la température souhaitée et l'appareil gère la puissance de flamme et de ventilation de manière autonome, pour garantir le confort maximal. Ce mode permet en effet de modifier la puissance et la ventilation, gérées de manière intelligente par le système MAESTRO.

**DYNAMIC (1)** lorsque l'on préfère le fonctionnement traditionnel en mode automatique avec la possibilité de définir la température et la ventilation.

**OVERNIGHT** Ce fonctionnement garantit le plus grand silence possible (niveau de bruit réduit jusqu'à 4 fois) en permettant le maintien de la température ambiante. Ce mode est en effet conçu pour le fonctionnement nocturne ou de conservation de la température dans un local déjà préchauffé en garantissant le moins d'impact sonore possible. En mode Overnight, la consommation et la ventilation sont gérées de manière intelligente par le système MAESTRO et c'est la raison pour laquelle il est impossible d'en modifier ses valeurs.

**MANUAL (1)** Pour les personnes qui préfèrent utiliser le produit de manière traditionnelle sans aucun contrôle de température. Dans ce mode, l'utilisateur peut choisir à son gré le mélange entre puissance de flamme et de ventilation sans s'occuper des consommations ou du niveau du bruit.

**POWER** Fonctionnement au maximum de la puissance exprimée par le produit pendant un temps limité (20 min) afin de permettre un chauffage rapide d'une pièce froide. En raison des performances et de la consommation prévues dans ce mode, cette fonction ne peut être réactivée qu'une fois toutes les heures.

	Silence *	Comfort**	Capacité de chauffage	Baisse des consommations
COMFORT	● ● ● ● ○	● ● ● ● ●	● ● ● ○ ○	● ● ● ● ○
OVERNIGHT	● ● ● ● ●	● ● ● ● ●	● ○ ○ ○ ○	● ● ● ● ●
POWER	● ○ ○ ○ ○	● ● ○ ○ ○	● ● ● ● ●	● ○ ○ ○ ○
DYNAMIC(1)	● ● ● ○ ○	● ● ● ○ ○	● ● ● ● ○	● ● ● ○ ○
MANUAL(1)	● ○ ○ ○ ○	● ○ ○ ○ ○	● ● ● ● ○	● ● ○ ○ ○

\* En fonctionnement, lors de la phase d'allumage et d'extinction

\*\* Émission de chaleur progressive, nettoyage de la vitre et de la chambre de combustion

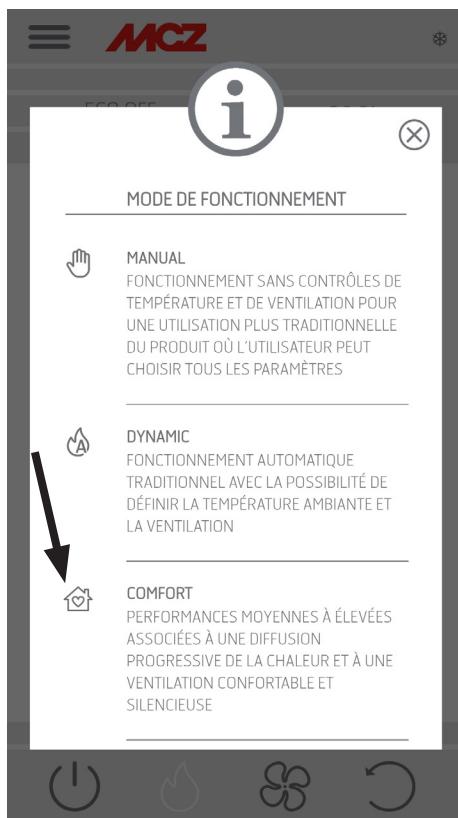
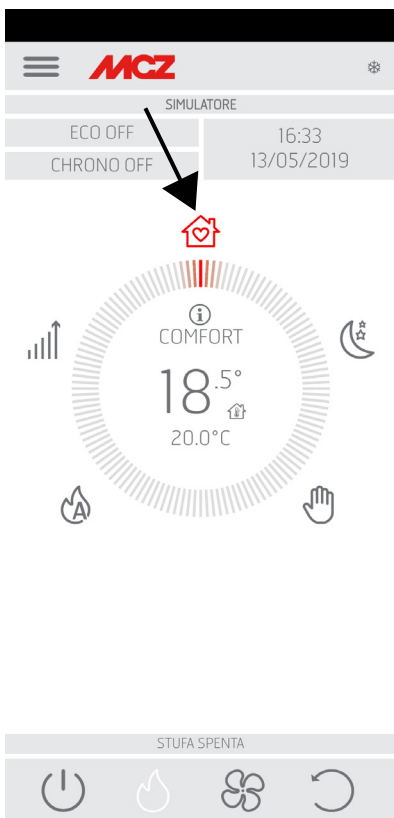
1) Réglages préconfigurés pour les poêles avec 2 modes de fonctionnement

## 19-COMFORT SET

### SET COMFORT

Le fonctionnement en mode COMFORT est sélectionnable en appuyant sur le symbole relatif de la page-écran qui est mis en évidence aussi par les encoches sur la bague de sélection.

Le produit fonctionne en mode automatique, il est impossible d'augmenter la ventilation.



Pour configurer la température souhaitée, appuyer au centre de la bague au niveau de la température indiquée et la fenêtre pop-up s'affiche pour effectuer le réglage.



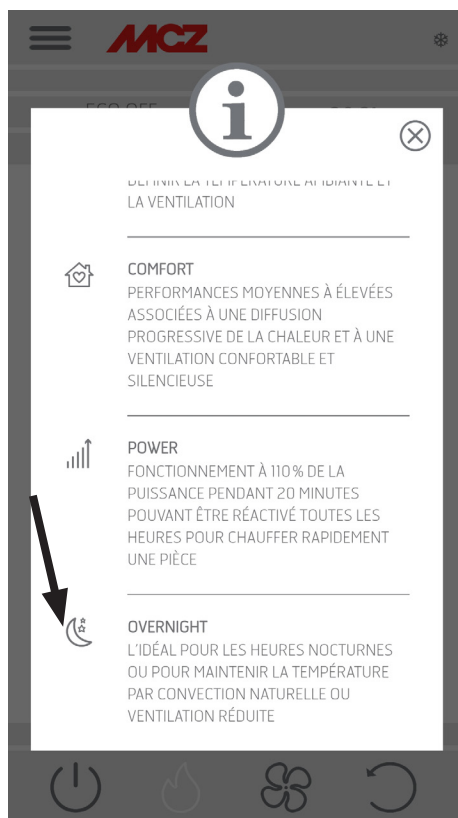
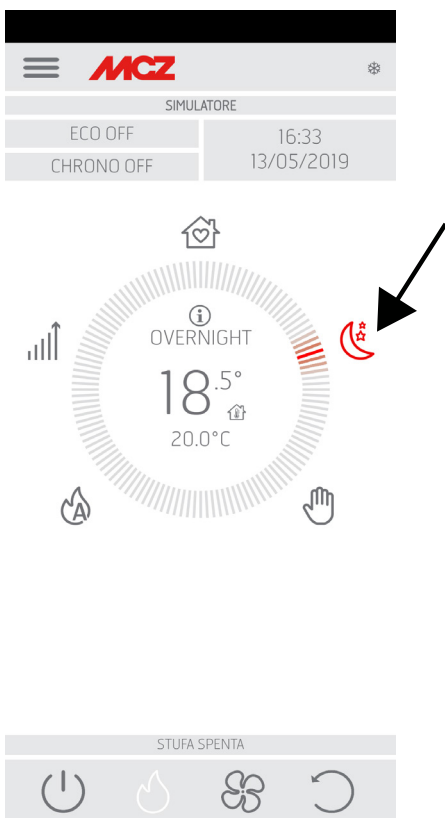
**NO SET VENTILATION PUISSANCE**

## 19-COMFORT SET

### SET OVERNIGHT

Le fonctionnement OVERNIGHT est sélectionnable en appuyant sur le symbole relatif de la page-écran qui est mis en évidence aussi par les encoches sur la bague de sélection.

L'utilisateur a la possibilité de gérer la ventilation et la température.



Pour configurer la température souhaitée, appuyer au centre de la bague au niveau de la température indiquée et la fenêtre pop-up s'affiche pour effectuer le réglage.



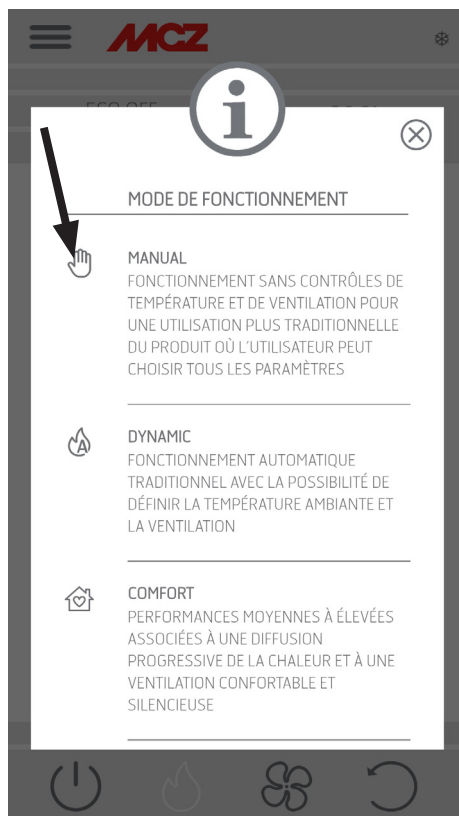
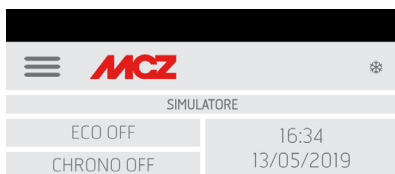
**NO SET VENTILATION PUISSANCE**

## 19-COMFORT SET

### SET MANUAL

Le fonctionnement MANUAL est sélectionnable en appuyant sur le symbole relatif de la page-écran qui est mis en évidence aussi par les encoches sur la bague de sélection.

L'utilisateur a la possibilité de gérer la ventilation et la puissance.



Pour configurer les paramètres souhaités, appuyer au centre de la bague au niveau de la température indiquée et la fenêtre pop-up s'affiche pour effectuer le réglage.

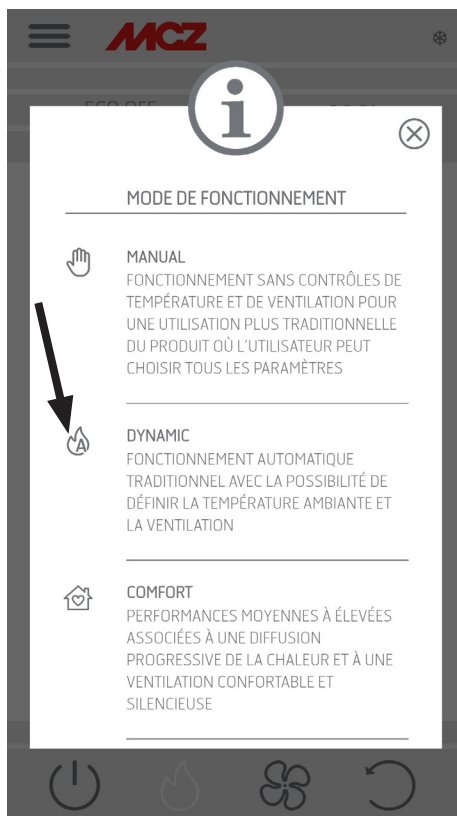


## 19-COMFORT SET

### SET DYNAMIC

Le mode DYNAMIC est sélectionnable en appuyant sur le symbole relatif de la page-écran qui est mis en évidence aussi par les encoches sur la bague de sélection.

L'utilisateur a la possibilité de gérer la ventilation et la température.



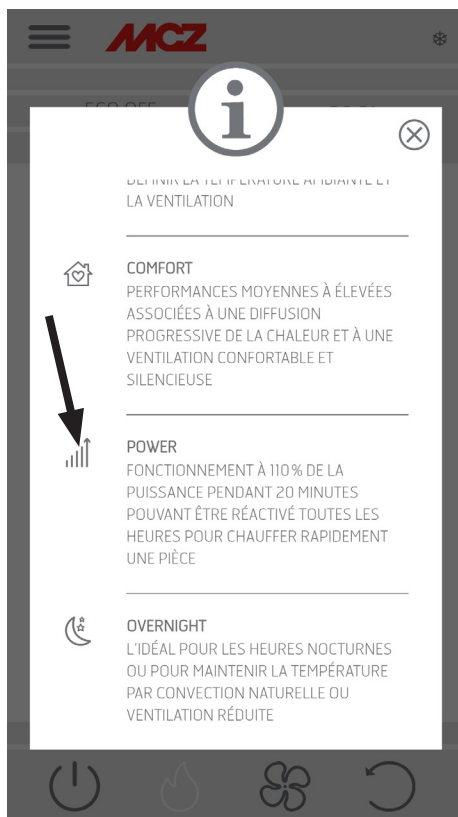
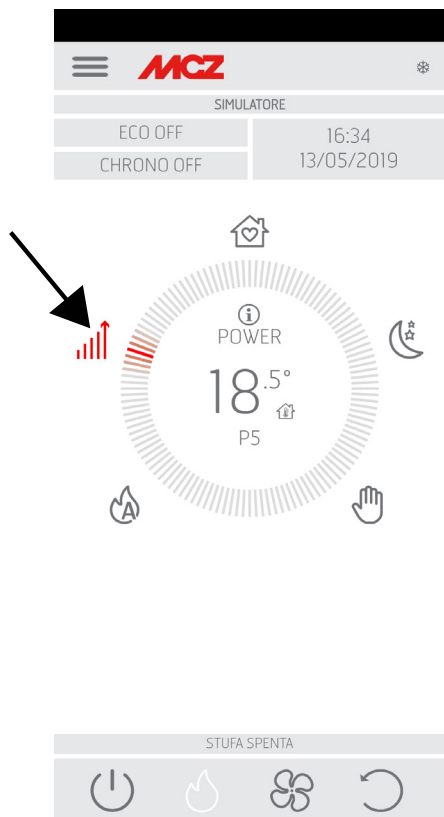
Pour configurer la température souhaitée, appuyer au centre de la bague au niveau de la température indiquée et la fenêtre pop-up s'affiche pour effectuer le réglage.

## 19-COMFORT SET

### SET POWER

Le mode POWER est sélectionnable en appuyant sur le symbole relatif de la page-écran qui est mis en évidence aussi par les encoches sur la bague de sélection.

L'utilisateur a la possibilité de gérer la ventilation et la température.



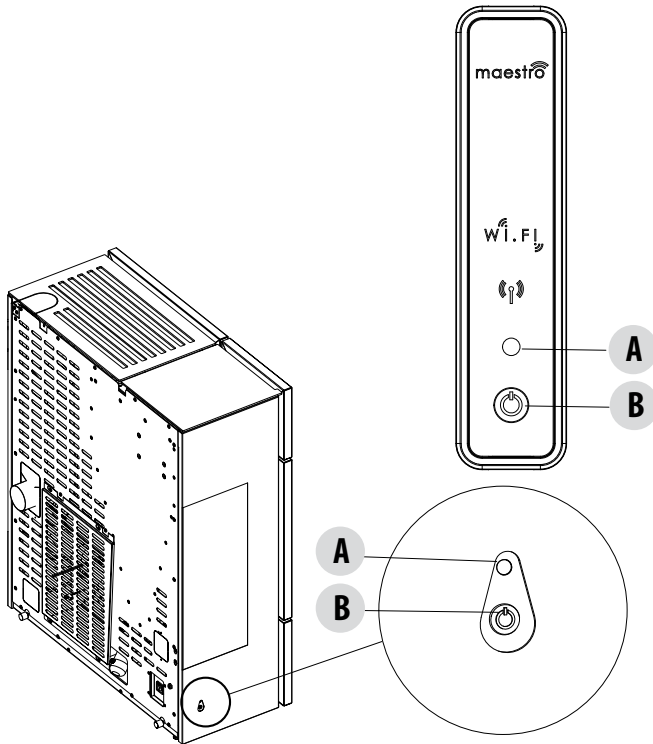
Pour configurer les paramètres souhaités, appuyer au centre de la bague au niveau de la température indiquée et la fenêtre pop-up s'affiche pour effectuer le réglage.



**SI VOUS QUITTEZ LE MODE POWER AVANT LA FIN DES 20 MINUTES, IL NE SERA PAS RÉACTIVABLE AVANT UNE HEURE.**

## 20-PANNEAU D'URGENCE

À l'arrière du poêle, il y a un panneau d'urgence qui fournit des informations sur l'état du poêle.



### LÉGENDE

A - LED MULTICOLORE

LED VERTE qui indique :

- Poêle en MARCHÉ

LED ROUGE qui indique :

- Poêle ÉTEINT

LED BLEUE qui indique :

- Poêle en cours D'ALLUMAGE

LED JAUNE qui indique :

- Poêle en cours de refroidissement pour EXTINCTION

LED ROUGE CLIGNOTANTE qui indique :

- Poêle en ALARME

B - BOUTON - fonctions

ALLUME le produit

ÉTEINT le produit

Change la PUISSANCE en cours de fonctionnement :

- 1 bip = LOW (BAS)
- 3 bips = MEDIUM (MOYEN)
- 5 bips = HIGH (ÉLEVÉ)

RÉINITIALISATION DES ALARMES

## 21-FONCTIONS DU PANNEAU D'URGENCE

Le panneau d'urgence fournit les indications suivantes :

- à travers une LED multicolore (A), il fournit l'état du poêle (éteint- en cours d'allumage-en marche - en cours de refroidissement pour extinction- en erreur)
- via un bouton (B), il permet d'activer les fonctions suivantes :
  - si le produit est en erreur ----- réinitialiser l'erreur en appuyant sur la touche pendant plus de 3 secondes  
**Attention ! Les alarmes A01, A02, A03, A05 et A21 sont réinitialisées uniquement à partir du panneau et non via l'application.**
  - si le produit est éteint ----- l'allumer (pression de 3 secondes)
  - si le produit a terminé la procédure d'allumage (LED verte allumée), il est possible, en appuyant sur la touche (courte pression de 0,5 seconde), de changer la puissance comme suit :
    - LOW puissance flamme 1 et ventilation niveau 1
    - MEDIUM puissance flamme 3 et ventilation niveau 3
    - HIGH puissance flamme 5 et ventilation niveau 5

À chaque changement de puissance, un buzzer indique la puissance sélectionnée sur le poêle :

- 1 bip LOW
- 3 bips MEDIUM
- 5 bips HIGH

Si le produit est en marche, arrêtez-le en appuyant sur la touche pendant 3 secondes.



**Attention ! Lorsque le poêle est éteint, si l'utilisateur appuie par erreur sur la touche pendant plus de 10 secondes, cela mettrait le poêle en mode download (transfert) pour la mise à jour du micrologiciel (opération réservée au technicien autorisé) ; dans ce mode, le poêle reste en attente, avec un buzzer intermittent, d'une clé USB contenant une mise à jour du micrologiciel. Si aucune clé USB n'est insérée après 10 secondes, le poêle quitte ce mode.**

## 22-CONFIGURATION MANUELLE

Si les configurations du WI-FI à distance et de la sonde de température ne fonctionnent pas en automatique, il faut effectuer la configuration en manuel.

### CONFIGURATION MANUELLE DU MODULE WI-FI À DISTANCE

Sur le téléphone portable -> menu des configurations WI-FI, il faut activer le WI-FI du téléphone portable.

Recherchez le réseau appelé « MCZ-RemoteService » parmi les réseaux WI-FI et connectez-vous (aucun mot de passe n'est demandé car il s'agit d'un réseau ouvert).

Une fois connecté au réseau suivant, ouvrez le navigateur du téléphone et tapez l'adresse 192.168.1.1.

La page-écran qui s'ouvre affiche les routeurs WI-FI à proximité. Sélectionnez votre routeur qui fournit une connexion à Internet et saisissez le mot de passe respectif. À partir de ce moment, si le routeur fournit une connexion Internet stable à Internet, il est possible de commander le poêle à distance.

Remarques : lorsque le module WI-FI à distance est correctement configuré et connecté à un routeur, le réseau « MCZRemote Service » disparaît des réseaux WI-FI disponibles.

### CONFIGURATION MANUELLE DE LA SONDE DE TEMPÉRATURE WI-FI

La sonde de température WI-FI, après l'insertion des 3 piles AA, reste configurable pendant 8 minutes (ATTENTION ! Insérer les piles juste avant d'effectuer la configuration).

Insérer les piles et lancer la procédure.

Sur le téléphone portable -> menu des configurations WI-FI, il faut activer le WI-FI du téléphone portable.

Recherchez le réseau appelé « MCZ-Sensor » parmi les réseaux WI-FI et connectez-vous (aucun mot de passe n'est demandé car il s'agit d'un réseau ouvert)

Une fois connecté au réseau suivant, ouvrez le navigateur du téléphone et tapez l'adresse 192.168.1.1.

La page-écran qui s'ouvre affiche les poêles auxquels associer la sonde WI-FI, sélectionnez votre poêle, puis saisissez le mot de passe du WI-FI Maison (sur l'étiquette du code QR).

Lorsque la sonde WI-FI est connectée, il est possible de configurer le poêle pour utiliser le capteur à distance ; pour ce faire, ouvrez l'APPLICATION MCZ MAESTRO et connectez-vous à votre poêle configuré précédemment, utilisez le raccourci en cliquant sur l'indicateur de température situé en haut à droite de la page-écran de l'application, puis sélectionnez la « sonde WI-FI » comme entrée de température.

Ou bien dans le menu réglage -> configurer entrée d'ambiance, sélectionner l'entrée température « sonde WI-FI »

Remarques : lorsque le capteur de température WI-FI est correctement configuré et connecté à votre poêle MCZ, le réseau « MCZ-Sensor » disparaît des réseaux WI-FI disponibles.

## 23-FONCTIONS DE L'APPLICATION

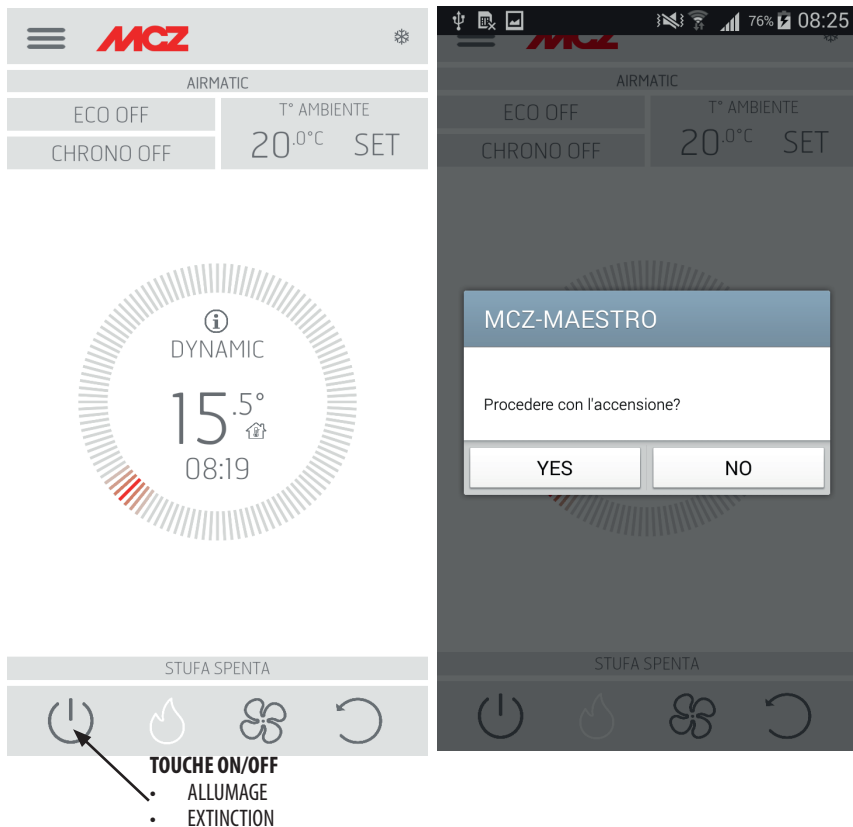
Lorsque les dispositifs sont configurés, l'application tente de se connecter automatiquement au dernier dispositif utilisé, si la connexion est réussie, l'application affiche la page-écran de l'allumage « I/O » laquelle permet d'allumer le poêle et d'utiliser toutes les fonctions. Si lors de la connexion avec le dernier dispositif connecté, quelque chose ne fonctionne pas, l'application affiche la liste des dispositifs configurés.

En cliquant sur le dispositif auquel vous souhaitez vous connecter, la connexion s'effectue.

Lorsque la connexion a réussi, une icône d'un poêle à côté du nom du poêle sélectionné apparaît.

À partir de ce moment, il est possible d'accéder à toutes les fonctions du poêle.

### PAGE-ÉCRAN I/O



### EXTINCTION DE L'APPAREIL

Pour éteindre l'appareil, appuyer et garder enfoncée la touche ON-OFF de la télécommande ou de l'APPLI. Le bip sonore confirme le début de cette phase.

Sinon, éteindre via le panneau d'urgence en suivant les indications reportées au chapitre dédié.

L'appareil commence le processus d'extinction qui prévoit la consommation des pellets restés dans le brasier, le nettoyage de ce dernier et l'élimination de la chaleur résiduelle dans la structure.

Pendant la phase d'élimination de la chaleur résiduelle, les ventilateurs d'air fonctionnent environ à 80 % de leur puissance et il est impossible d'en changer la vitesse. Ce choix dépend de la nécessité d'évacuer en toute sécurité et rapidement toute la chaleur accumulée. La phase d'extinction peut durer de 15 à 30 minutes selon la chaleur stockée dans la structure, ce qui dépend de la durée et du régime de fonctionnement du produit durant toute la journée.

Quand la température baisse sous le seuil prévu, les ventilateurs de l'air chaud et d'aspiration des fumées d'évacuation s'éteignent automatiquement.

## 23-FONCTIONS DE L'APPLICATION

### PAGE-ÉCRAN VENTILATEURS



#### VENTILATEUR AIR CHAUD



#### CANALISÉ 1



#### CANALISÉ 2



ON MODE SILENCE

#### POËLE ÉTEINT



Cette page-écran permet de gérer les puissances de ventilation pour chaque ventilateur.

La puissance est réglable sur 5 niveaux.

La fonction automatique est disponible pour chaque ventilateur, ainsi que la possibilité d'éteindre le ventilateur

En cas de configuration MANUELLE de la ventilation, la fonction qui limite la puissance maximale du poêle en fonction de la ventilation, est activée.

COMFORT AIR (3 VENTILATEURS) : niveau de puissance maximale = somme des niveaux de ventilation/2

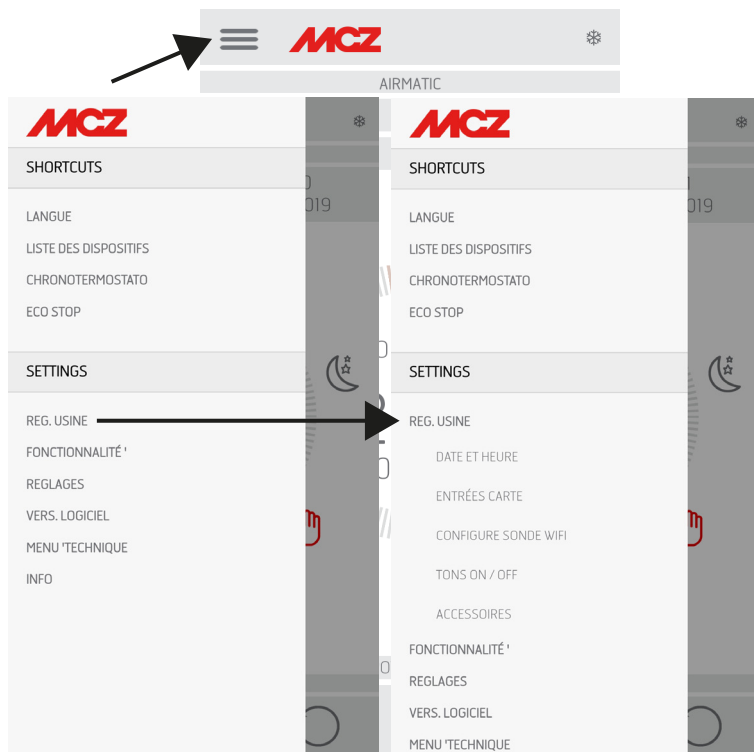
AIR : niveau de puissance maximale = 2 fois la somme des niveaux de ventilation

## 24-MENU LATÉRAL DÉROULANT

### PAGE-ÉCRAN RÉGLAGE

Le menu, qui est sélectionnable en haut à gauche sur les trois lignes, comprend des SHORTCUTS (raccourci et/ou réglages rapides).

- LANGUE
  - LISTE DES DISPOSITIFS
  - CHRONOTHERMOSTATO
  - ECOSTOP
- PARAMÈTRES
- RÉGLAGE DE BASE
    - DATE ET HEURE
    - ENTRÉES CARTE
    - CONFIGURE SONDE WIFI
    - TONS ON/OFF
    - ACCESSOIRES
  - FONCTIONNALITÉS
    - CHRONOTHERMOSTATO
    - ECOSTOP
    - SLEEP
  - REGLAGES
    - ON VIS SANS FIN
    - RECETTES
    - ÉTÉ/HIVER
    - CAPTEUR DE PELLET
    - NETTOYAGE BRASIERO (AIRMATIC/HYDROMATIC)
  - VERSION DU LOGICIEL
  - MENU TECHNIQUE
  - INFO





## 25-CONFIGURATIONS SHORTCUTS/RÉGLAGES RAPIDES

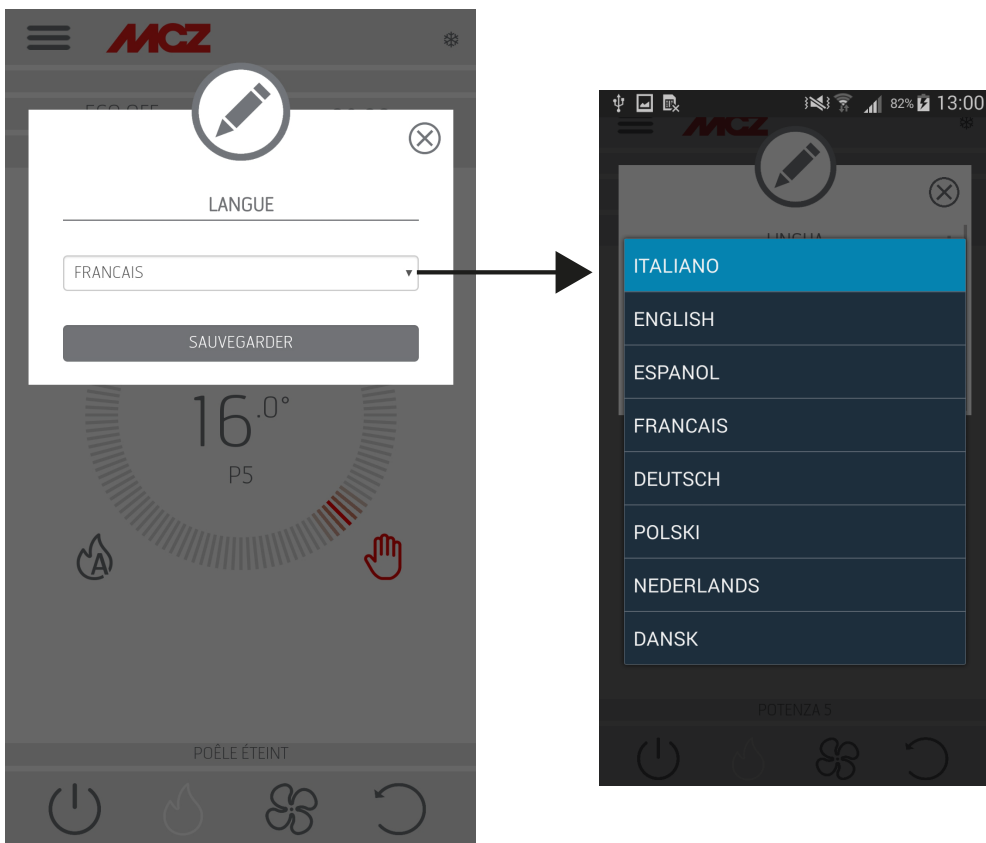
### SHORTCUTS (raccourci et/ou réglages rapides)

- LANGUE
- LISTE DES DISPOSITIFS
- THERMOSTAT PROGRAMMABLE
- ECOSTOP

### PAGE-ÉCRAN LANGUE

En entrant dans le menu latéral LANGUE, le système affiche toutes les langues disponibles. Sélectionner la langue souhaitée.

Appuyer sur la touche ENREGISTRER pour confirmer la langue choisie.

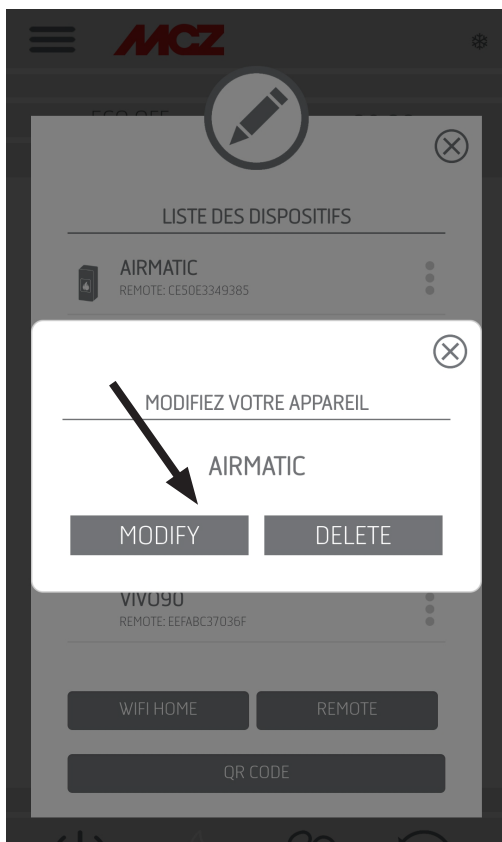
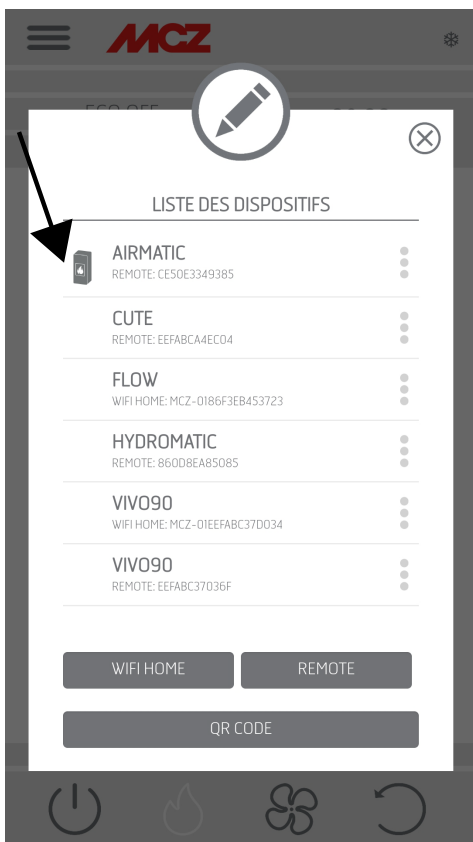


## 25-CONFIGURATIONS SHORTCUTS/RÉGLAGES RAPIDES

### LISTE DES DISPOSITIFS

Cette page-écran permet de voir quels dispositifs ont été configurés. Seul le dispositif dont l'icône d'un poêle est représentée à côté, est sélectionnable.

Le menu à côté du dispositif configuré permet d'accéder à la fonction MODIFIER ou SUPPRIMER.



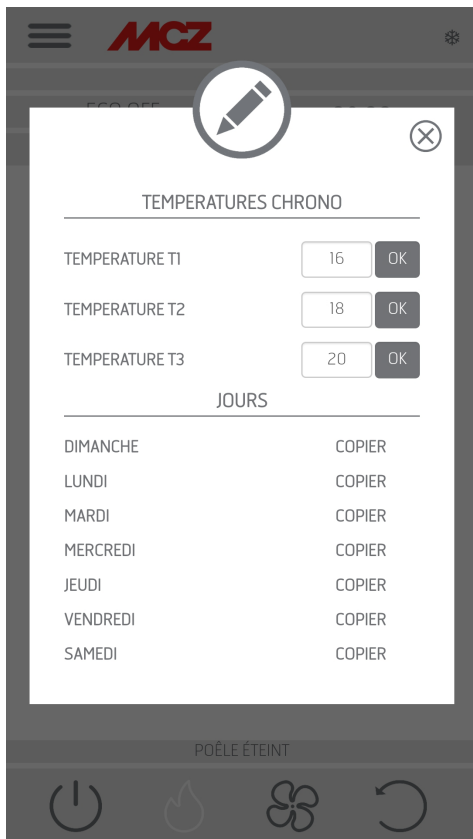
## 25-CONFIGURATIONS SHORTCUTS/RÉGLAGES RAPIDES

### CHRONO

Possibilité de sélection de la température (T1-T2-T3)

Possibilité de configurer des programmes hebdomadaires.

Possibilité de configurer plusieurs températures pour différents jours et différentes tranches horaires.



## 25-CONFIGURATIONS SHORTCUTS/RÉGLAGES RAPIDES

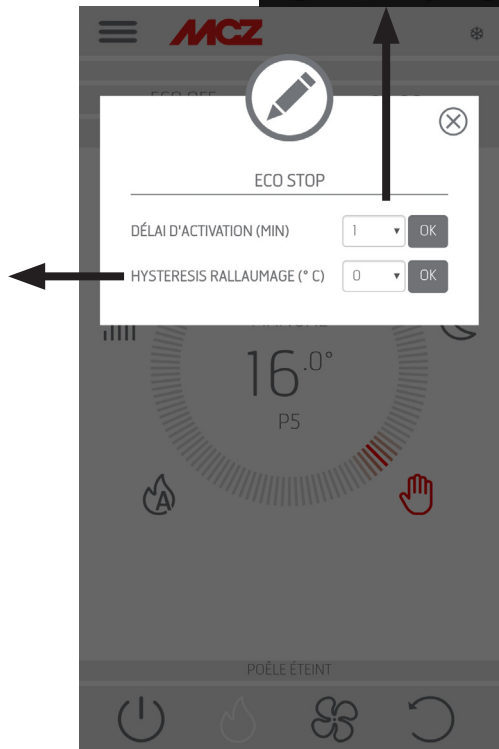
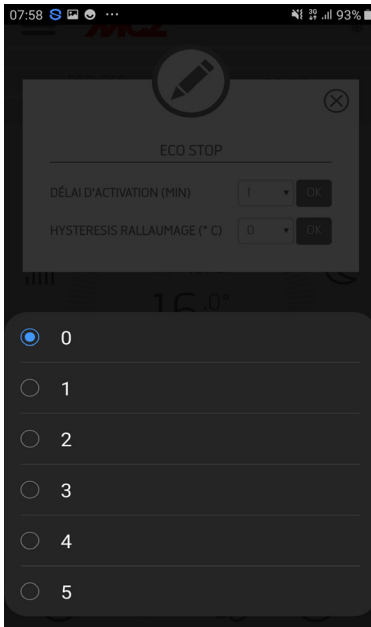
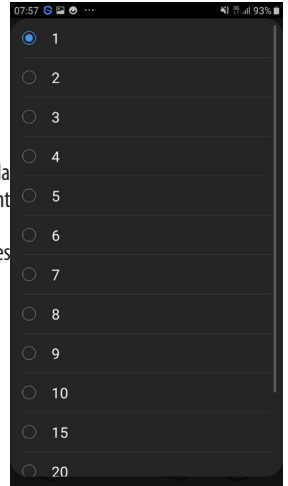
### ECOSTOP

Dans le menu **ECO STOP**, il est possible de configurer et/ou modifier un retard d'activation (min) et une hystérésis de réinitialisation (C°).

Le mode ECO est un mode automatique avec la seule variante que si la température configurée est atteinte et qu'elle reste encore satisfaite pendant les minutes qui ont été sélectionnées dans le menu déroulant de retard d'activation (valeur comprise entre 5 et 30 minutes), alors l'appareil s'éteint et reste en veille tant que la température ambiante ne descend pas au-dessous de la température souhaitée (l'intervalle d'hystérésis est de 2 à 5 minutes). À ce moment-là, le produit s'allume à nouveau.

Si la pièce n'est pas suffisamment isolée, la modulation de la flamme ne permet pas à la température configurée de rester satisfaite pendant le temps configuré et l'appareil ne s'éteint donc pas.

REMARQUE : Il est néanmoins conseillé de n'utiliser la fonction ECO que dans les cas des pièces bien isolées pour éviter des cycles d'allumage et d'extinction trop rapprochés.



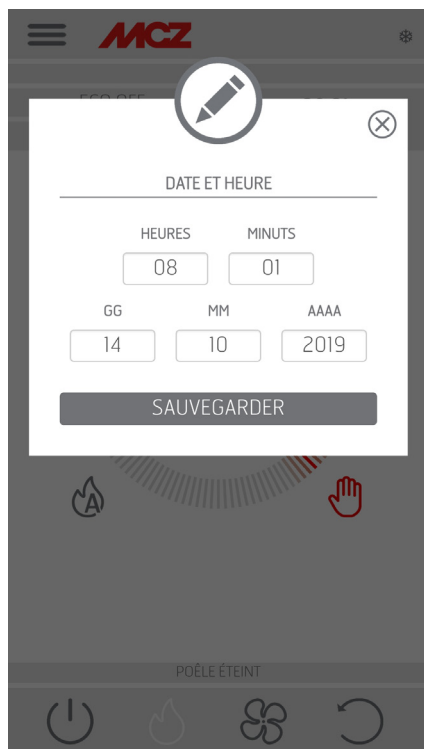
## 26-MENU SETTINGS

### RÉGLAGE DE BASE

- DATE ET HEURE
- ENTRÉES CARTE
- CONFIGURE SONDE WIFI
- TONS ON/OFF
- ACCESSOIRES

### DATE ET HEURE

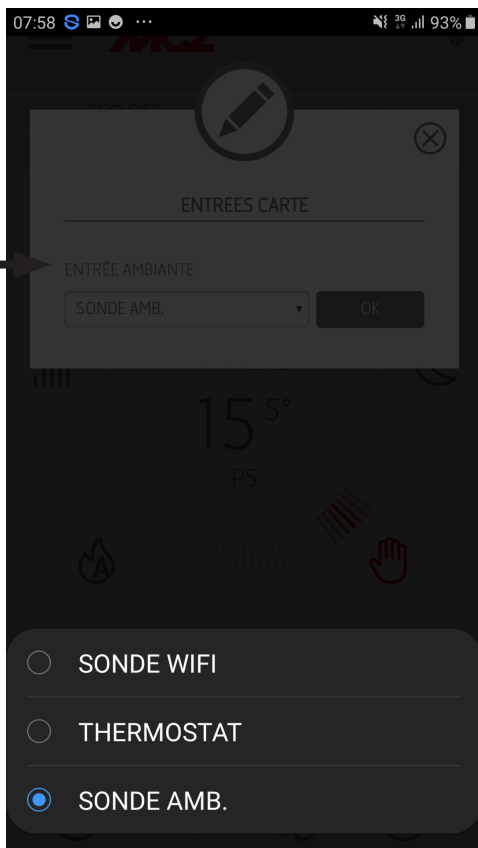
En appuyant sur la touche DATE ET HEURE, vous entrez dans la page-écran de modification des données, lorsque les configurations sont terminées, appuyez sur ENREGISTRER et quittez la page-écran.



## 26-MENU SETTINGS

### ENTRÉES CARTE

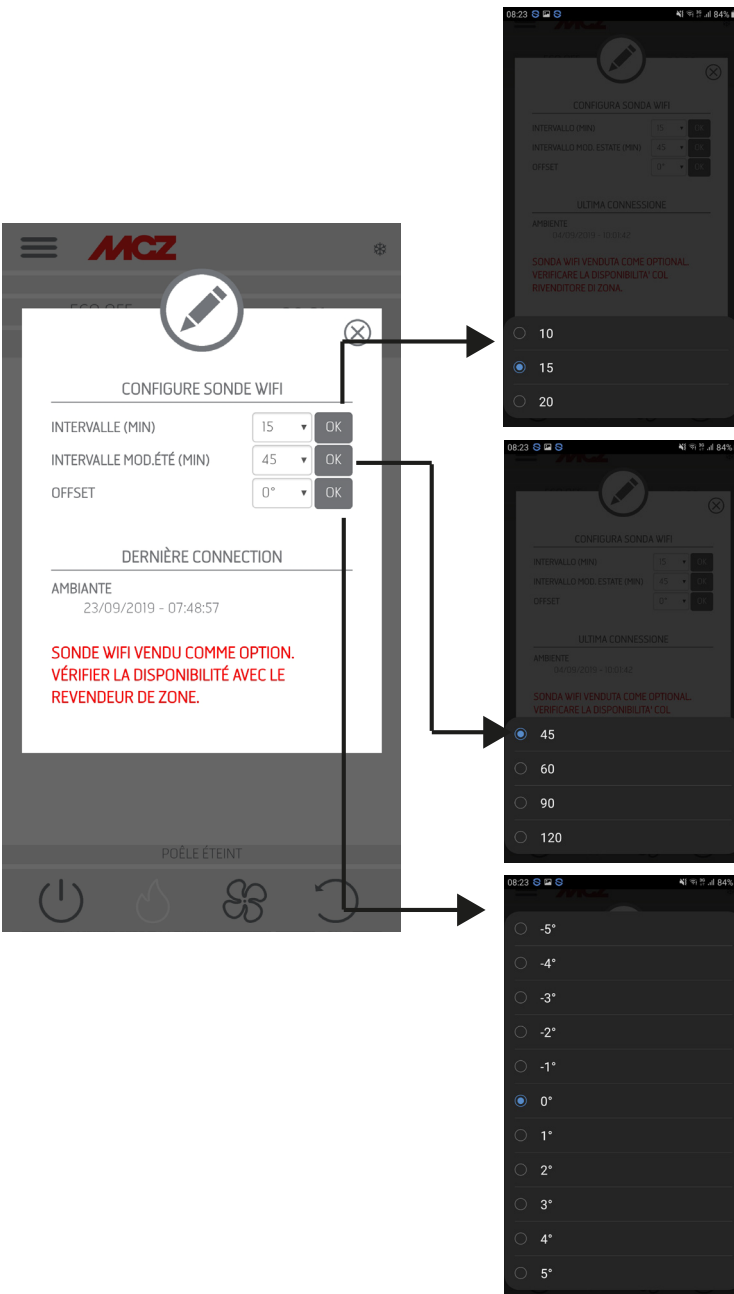
L'entrée d'ambiance permet de configurer la sonde WI-FI, le thermostat ou la sonde de température d'ambiance.  
En cliquant sur le menu déroulant, vous pouvez sélectionner l'option souhaitée.



## 26-MENU SETTINGS

### CONFIGURER LA SONDE Wi-Fi

Cette page-écran permet de configurer un intervalle en minutes et d'afficher la dernière connexion effectuée.



## 26-MENU SETTINGS

### TONALITÉS ON/OFF

Cette fonction permet d'activer/désactiver les tonalités.





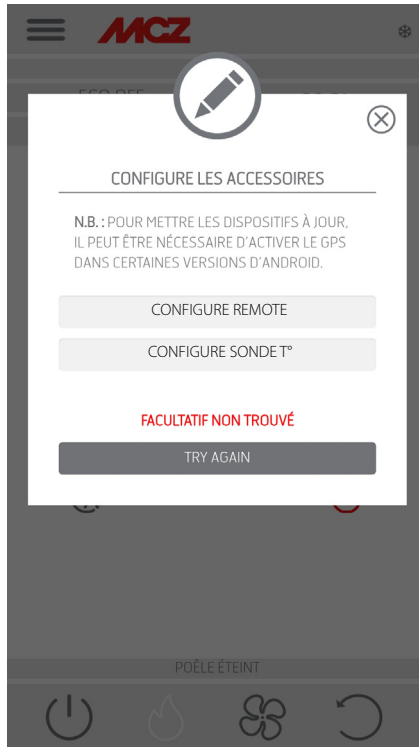
## 26-MENU SETTINGS

### ACCESSOIRES

En entrant dans le menu ACCESSOIRES il est possible de CONFIGURER :

- CONFIGURER À DISTANCE
- CONFIGURER CAPTEUR T

Pour la procédure, cf. le chapitre 3 (« Configuration des accessoires du poêle »).



## 27-MENU FONCTIONNALITÉS

### FONCTIONNALITÉS

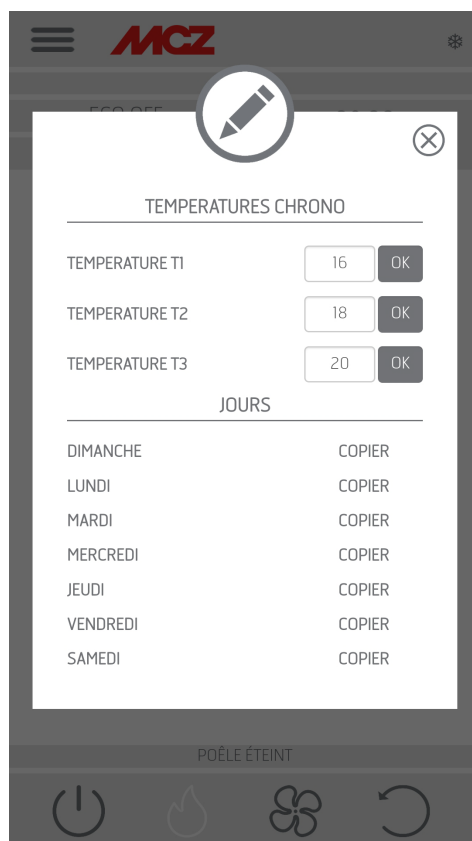
- CHRONOTERMOSTATO
- ECO STOP
- SLEEP

### CHRONOTERMOSTATO

Possibilité de sélection de la température (T1-T2-T3)

Possibilité de configurer des programmes hebdomadaires.

Possibilité de configurer plusieurs températures pour différents jours et différentes tranches horaires.



## 27-MENU FONCTIONNALITÉS

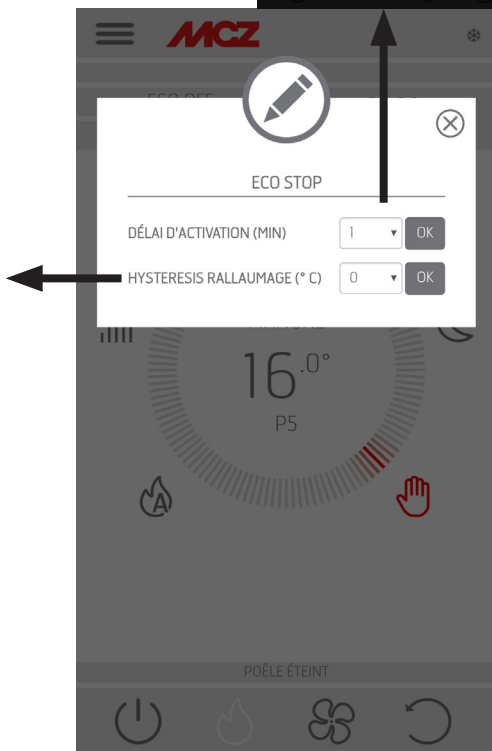
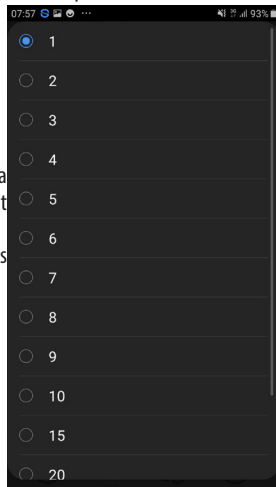
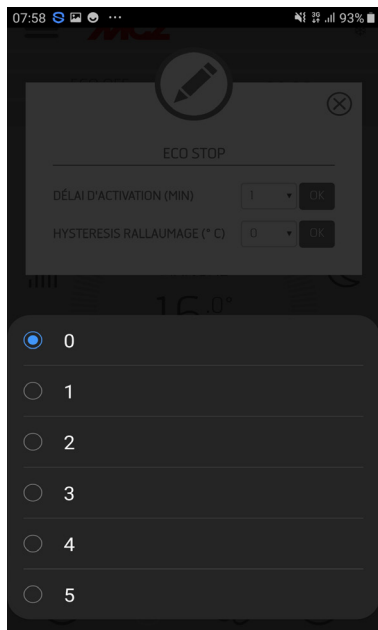
### ECOSTOP

Dans le menu **ECO STOP**, vous pouvez configurer et/ou modifier un retard d'activation (min) et une hystérésis de réinitialisation (°C).

Le mode ECO est un mode automatique avec la seule variante que si la température configurée est atteinte et qu'elle reste encore satisfaite pendant les minutes qui ont été sélectionnées dans le menu déroulant de retard d'activation (valeur comprise entre 5 et 30 minutes), alors l'appareil s'éteint et reste en veille tant que la température ambiante ne baisse pas au-dessous de la température souhaitée (l'intervalle d'hystérésis est de 2 à 5 minutes). À ce moment-là, le produit s'allume à nouveau.

Si la pièce n'est pas suffisamment isolée, la modulation de la flamme ne permet pas à la température configurée de rester satisfaite pendant le temps configuré et l'appareil ne s'éteint donc pas.

REMARQUE : Il est néanmoins conseillé de n'utiliser la fonction ECO que dans le cas des pièces bien isolées pour éviter des cycles d'allumage et d'extinction trop rapprochés.

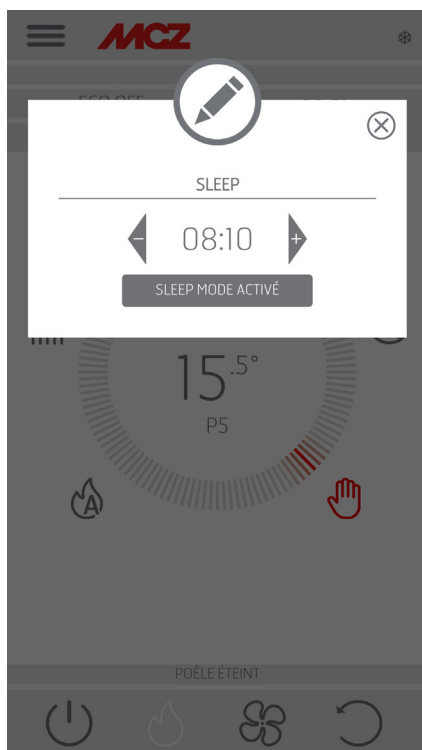


## 27-MENU FONCTIONNALITÉS

### SLEEP

La fonction sleep permet de configurer rapidement une heure à laquelle l'appareil doit s'éteindre. Cette fonction n'est disponible qu'en mode MAN et AUTO.

Pour désactiver la fonction SLEEP, il suffit d'entrer en mode réglage et de diminuer l'heure.



## 28-MENU CONFIGURATIONS

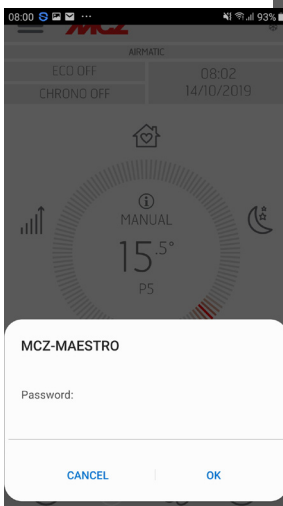
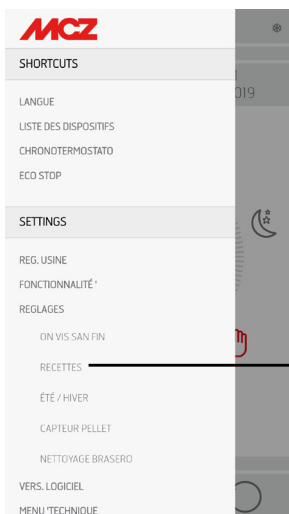
### REGLAGES

- ON VIS SANS FIN
- RECETTES
- ÉTÉ/HIVER
- CAPTEUR DE PELLETS
- NETTOYAGE BRASIERO

### ACTIVER VIS SANS FIN

Cette fonction, activable uniquement lorsque le poêle est éteint, permet de charger les pellets dans le système de chargement (vis sans fin) et peut être utilisée à chaque fois qu'il y a épuisement de pellets dans le réservoir.

Elle est utile pour éviter les défauts d'allumage (alarme A01) dus précisément à l'épuisement du réservoir.



### RECETTES

Pour activer cette fonction, entrer dans le menu CONFIGURATIONS, sélectionner RECETTES. La fenêtre POP-UP de demande de mot de passe s'affiche, saisir le code 1234. Il est alors possible de modifier les deux fonctions : RECETTE AIR et RECETTE PELLETS.

## 28-MENU CONFIGURATIONS

### Modification de la recette air et recette des pellets

Cette fonction sert à adapter le poêle à pellets utilisé. En effet, comme il y a de nombreux types de pellets sur le marché, le fonctionnement du

poêle varie particulièrement en fonction de la qualité supérieure ou inférieure du combustible.

Il est possible d'augmenter ou de diminuer l'apport de pellet dans le brasier :

- Si le pellet a tendance à s'encrasser dans le brasier à cause d'une charge excessive de combustible
- Si la flamme s'avère toujours élevée même aux faibles puissances
- Si la flamme est toujours basse

Pour modifier la **recette AIR**, sélectionner l'une des valeurs disponibles.

Les valeurs disponibles sont les suivantes :

-- 2 = - 10 %

- 1 = - 5 %

0 = (valeur par défaut)

1 = + 5 %

2 = + 10 %

Cette fonction permet de régler l'air comburant si la flamme est trop haute ou trop basse.

Pour modifier la **recette PELLET**, sélectionner l'une des valeurs disponibles.

Les valeurs disponibles sont les suivantes :

- 3 = Diminution de 20 % des pellets à toutes les puissances

- 2 = Diminution de 13 % des pellets à toutes les puissances

- 1 = Diminution de 6 % des pellets à toutes les puissances

0 = aucune variation

- 1 = Augmentation de 3 % des pellets à toutes les puissances

2 = Augmentation de 6 % des pellets à toutes les puissances

- 3 = Augmentation de 10 % des pellets à toutes les puissances

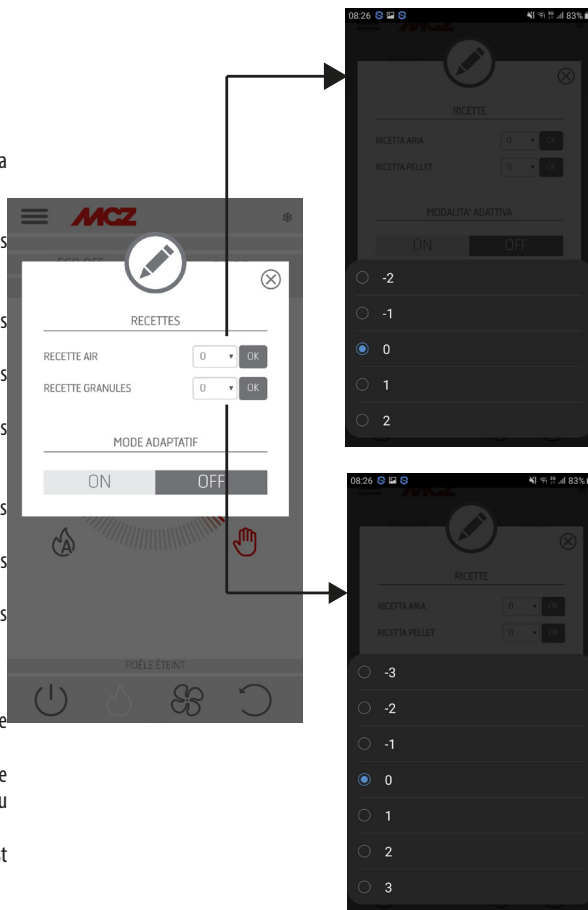
### MODE ADAPTATIF

Cette fonction se trouve à l'intérieur du menu « recette pellet ».

En activant la fonction (sélection ON), le poêle adapte son fonctionnement en cas d'installations spéciales ou d'utilisation de pellets de mauvaise qualité.

Voici ci-dessous quelques exemples où l'activation est recommandée :

- formation de résidus de combustion
- formation de condensation dans le conduit de fumées pendant le fonctionnement à puissance minimale
- améliorer le nettoyage de la vitre lors du fonctionnement à puissance minimale

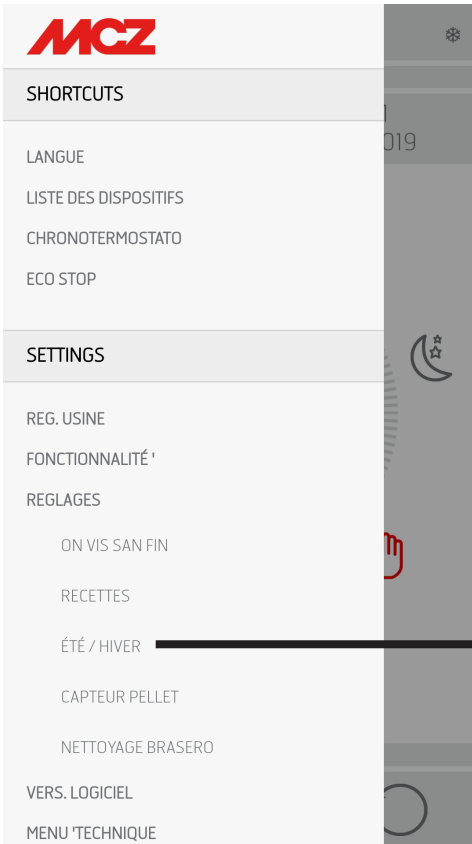


**Attention ! L'activation de ce mode (« Recette pellet »/« Mode adaptatif ») est réalisable de préférence sous la supervision d'un technicien qualifié.**

## 28-MENU CONFIGURATIONS

### ÉTÉ/HIVER

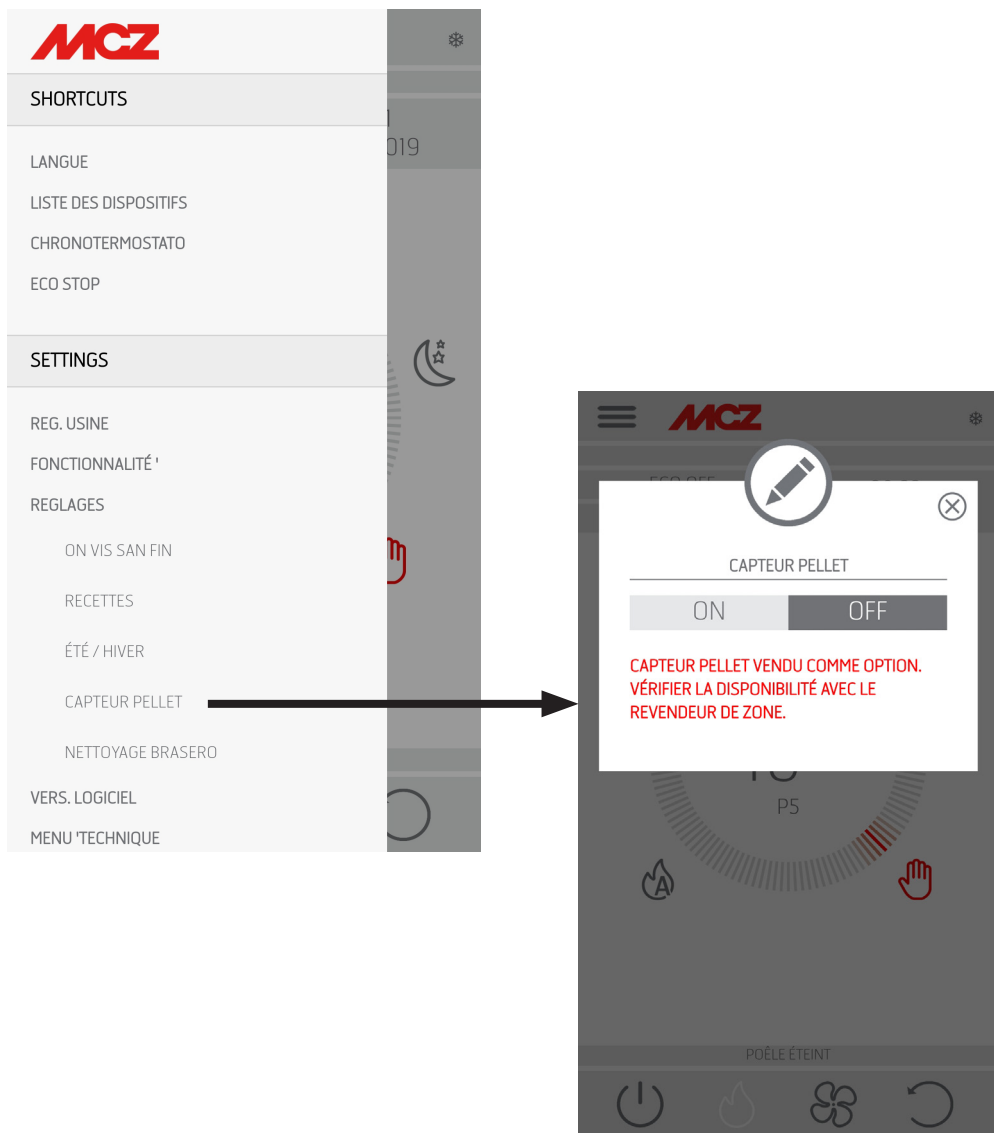
Possibilité de choisir la saison de fonctionnement.



## 28-MENU CONFIGURATIONS

### CAPTEUR DE PELLET

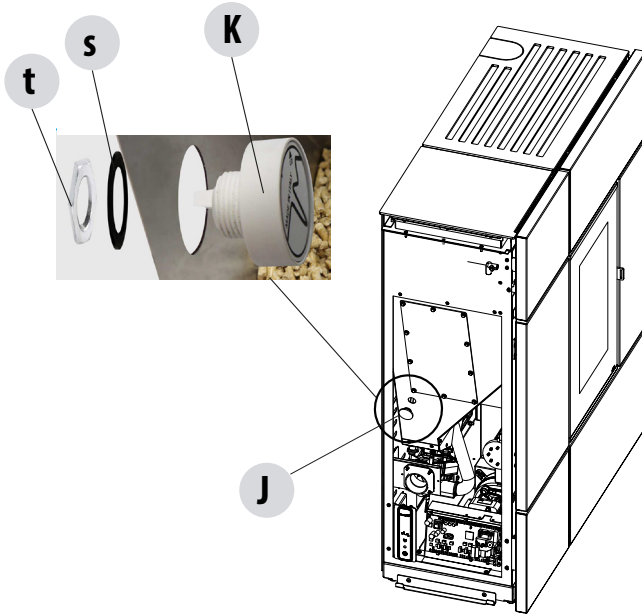
Le capteur de pellet sert à mesurer le niveau des pellets dans le réservoir. Il est activable à partir du menu latéral, CONFIGURATIONS après avoir effectué le montage du capteur sur le réservoir et effectué le raccordement opportun sur la carte (cf. la page suivante).





## 28-MENU CONFIGURATIONS

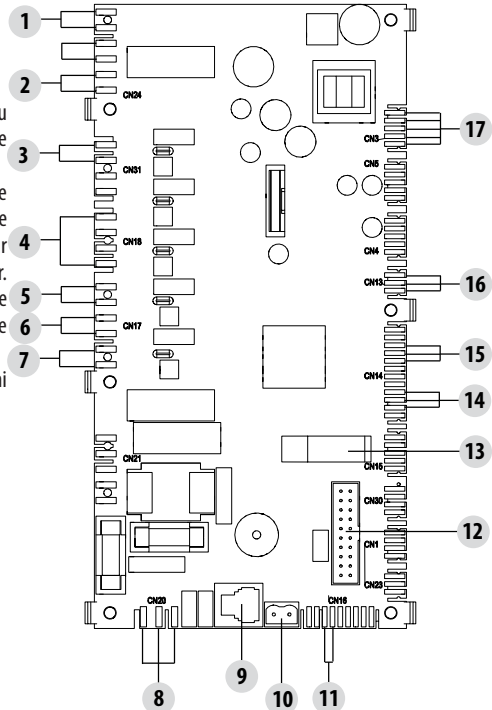
### MONTAGE DU CAPTEUR DE NIVEAU DES PELLETS



Le capteur des pellets est un indicateur de réserve du combustible afin d'avertir l'utilisateur que les pellets se terminent.

Lorsque le réservoir est vide, lever le couvercle de chargement des pellets et, avec la main, dans la partie interne, ôter le bouchon « J » déjà monté et insérer le capteur « K » de niveau des pellets toujours de l'intérieur du réservoir. Le blocage du capteur au réservoir s'effectue en montant le joint « s » à l'extérieur et en le bloquant de manière stable avec la bague « t ».

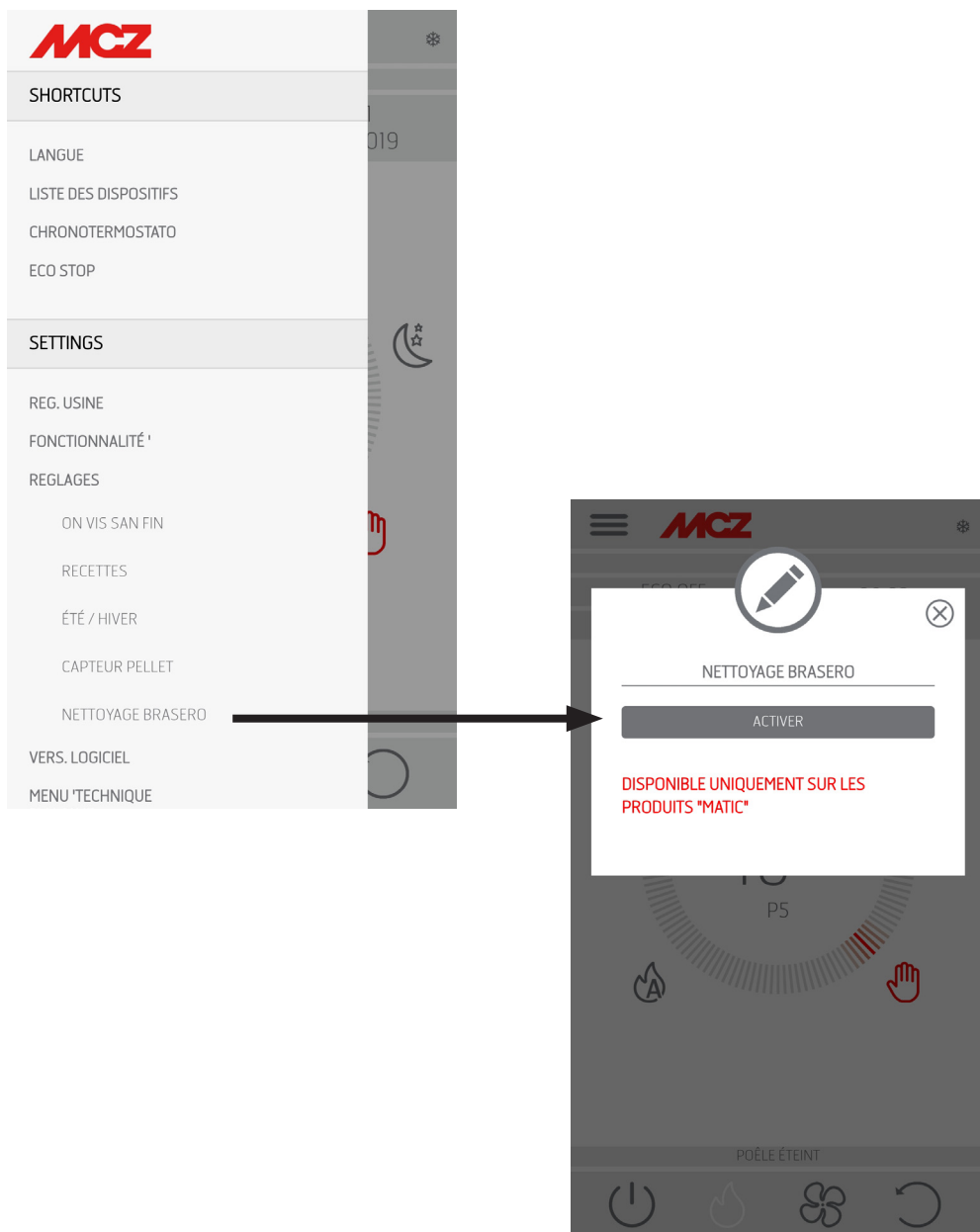
Le capteur doit ensuite être connecté à travers le câble fourni à la carte électronique en position 16.



## 28-MENU CONFIGURATIONS

### NETTOYAGE DU BRASIER

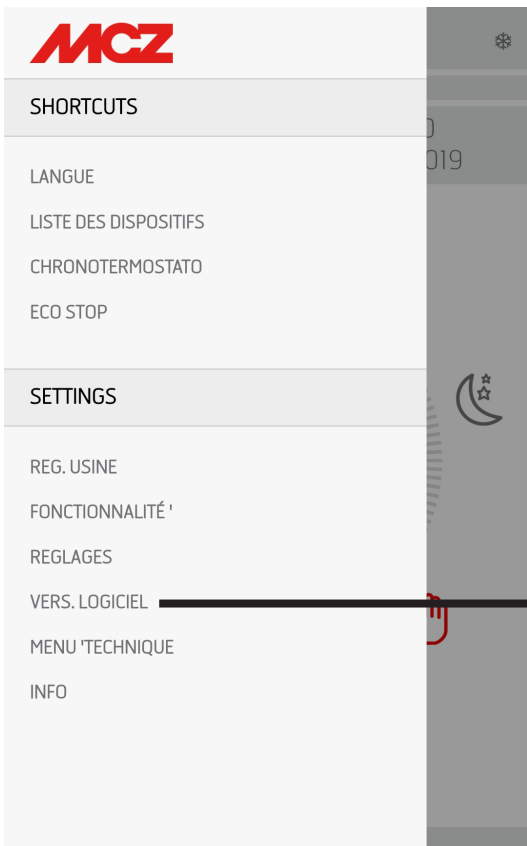
Uniquement pour les produits «MATIC» avec système de nettoyage automatique du brasier.  
La sélection du bouton «ACTIVER» impose un cycle de nettoyage complet au produit.



## 29-VERSION DU LOGICIEL

### VERSION DU LOGICIEL

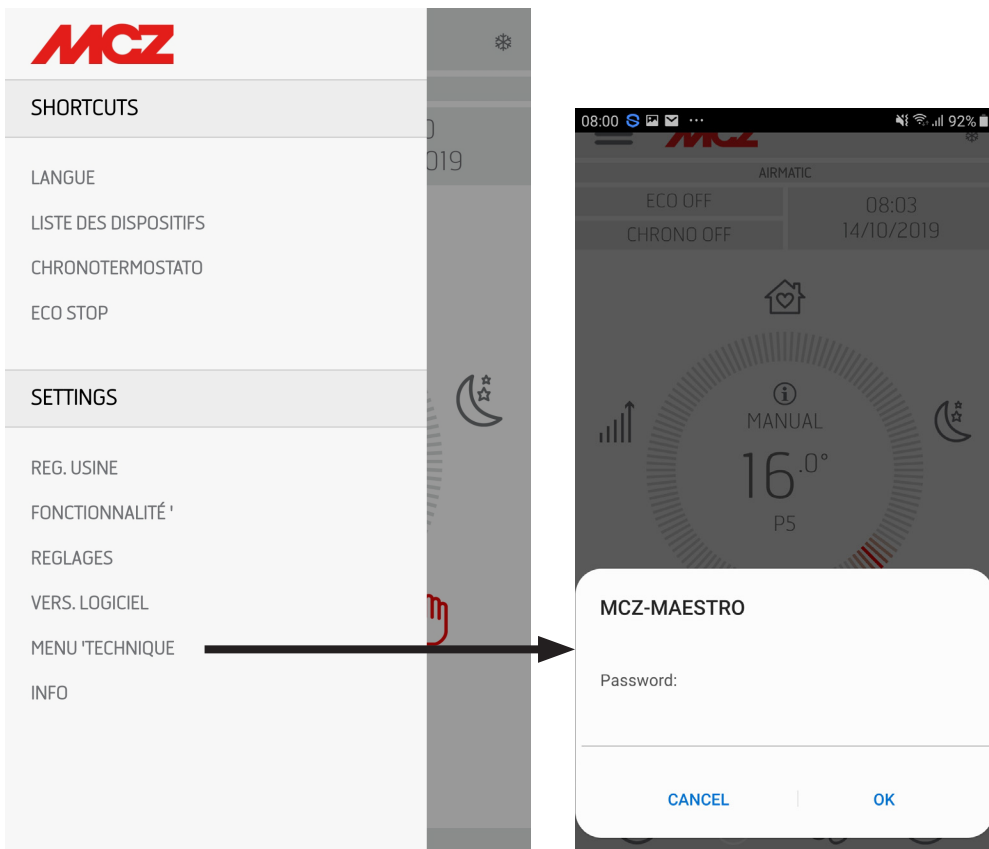
Le menu RÉGLAGE comprend l'option VERSION DU LOGICIEL. Grâce à cette rubrique, il est possible de connaître toutes les données du poêle, comme par exemple la banque de données et la version de l'application.



## 30-MENU TECHNIQUE

### MENU TECHNIQUE

Pour entrer dans le MENU TECHNIQUE, il faut sélectionner les trois tirets en haut, défiler vers la fin du menu déroulant et sélectionner la rubrique. Pour entrer dans les fonctions, il faut saisir un mot de passe (disponible pour les techniciens autorisés) et appuyer sur OK.



## 30-MENU TECHNIQUE

Les principales fonctions modifiables et/ou contrôlables dans le menu technique sont les suivantes :



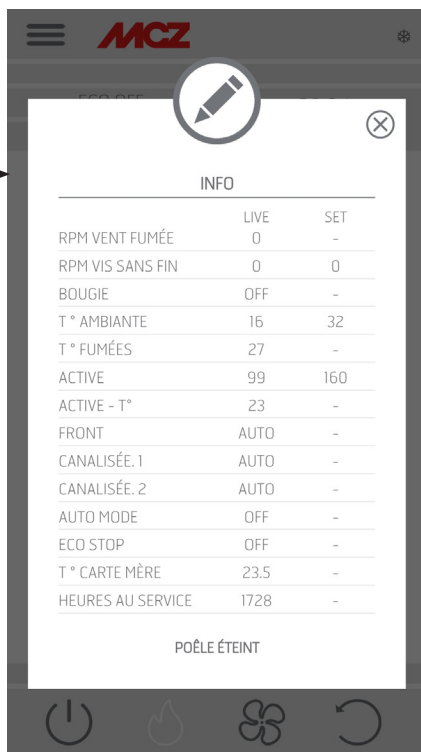
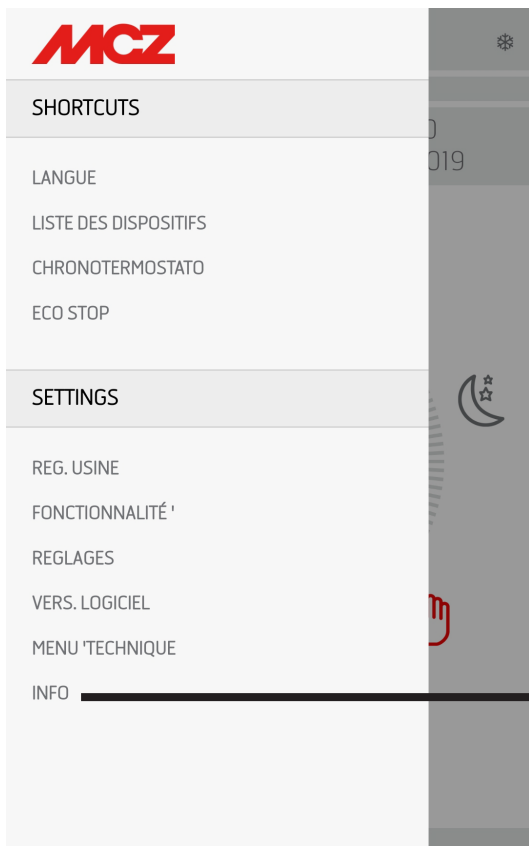
PARAMÈTRES	▶	
ACTIVE ON / OFF	▶	• PARAMÈTRES
T° INSTALLATION	▶	• ACTIVER ON/OFF
DIAGNOSTICS	▶	• T° INSTALLATION
SELECT.BASE DE DONNÉES	▶	• DIAGNOSTIC
RESET VALEURS USINE	▶	• SÉLECTIONNER BANQUE DE DONNÉES
RESET HEURES SERVICE	▶	• RÉINITIALISER VALEUR D'USINE
DERNIERS ALARMES	▶	• RÉINITIALISER SERVICE
HEURES FONCTIONNEMENT	▶	• DERNIÈRES ALARMES
		• HEURES FONCTIONNEMENT



## 31-MENU INFOS

### INFOS

Le menu INFOS fournit certaines informations sur l'état du poêle.



## 32-SÉCURITÉS

### LES SÉCURITÉS

Le produit est livré avec les dispositifs de sécurité suivants :

#### SONDE DE LA TEMPÉRATURE DES FUMÉES

Elle détecte la température des fumées en permettant le démarrage ou bien en arrêtant le produit lorsque la température des fumées baisse au-dessous de la valeur configurée.

#### SONDE DE TEMPÉRATURE DU RÉSERVOIR À PELLETS

Si la température dépasse la valeur de sécurité configurée, elle arrête immédiatement le fonctionnement du produit et pour le remettre en marche, il est nécessaire d'attendre que le poêle se soit refroidi.

#### DISPOSITIF DE SÉCURITÉ ÉLECTRIQUE

Le produit est protégé contre les violents écarts de courant par un fusible général qui se trouve dans le petit panneau d'alimentation placé sur l'arrière. Les cartes électroniques possèdent d'autres fusibles pour la protection.

#### RUPTURE DU VENTILATEUR DE FUMÉES

Si le ventilateur s'arrête, la carte électronique bloque rapidement la fourniture des pellets et l'alarme s'affiche.

#### RUPTURE DU MOTORÉDUCTEUR

Si le motoréducteur s'arrête, le produit s'éteint et l'alarme correspondante est signalée.

#### DÉFAUT TEMPORAIRE DE COURANT

S'il y a un manque de courant électrique durant le fonctionnement, quand l'alimentation revient, le produit se met en mode de refroidissement puis il se rallume de façon automatique.

#### DÉFAUT D'ALLUMAGE

Pendant la phase d'allumage, si aucune flamme ne se développe, l'appareil se met en état d'alarme.



**IL EST INTERDIT D'ALTÉRER LES DISPOSITIFS DE SÉCURITÉ.**

Ce n'est seulement après avoir supprimé la cause qui a provoqué l'intervention du système de sécurité qu'il est possible d'allumer le produit en rétablissant ainsi le fonctionnement automatique de la sonde. Pour comprendre de quelle anomalie il s'agit, consulter ce manuel qui explique comment intervenir en fonction du message d'alarme que l'appareil affiche.

## 33-ALARMES

### SIGNALISATION DES ALARMES

En cas d'anomalie de fonctionnement, le poêle entre dans la phase d'arrêt dû à une alarme. L'appli indique le type d'alarme. Les codes d'alarme activés sont signalés par l'appli tandis que le panneau du poêle allume une LED rouge.

Le tableau qui suit décrit les alarmes possibles signalées par le poêle, associées au code respectif qui apparaît sur le panneau d'urgence et il donne des conseils utiles pour résoudre le problème.

INSCRIPTION À L'ÉCRAN	TYPE DE PROBLÈME	SOLUTION
<b>A01</b>	La flamme ne s'allume pas	Contrôler le niveau des pellets dans le réservoir. Contrôler que le brasier soit correctement placé dans son logement et qu'il n'y ait ni incrustations ni matériaux non brûlés. Vérifier que la bougie de préchauffage chauffe. Vider et nettoyer soigneusement le brasier avant de rallumer.
<b>A02</b>	Extinction anormale du feu	Contrôler le niveau des pellets dans le réservoir. Contrôler que le brasier repose bien dans son logement et qu'il n'y ait pas d'incrustations évidentes de produit non brûlé.
<b>A03</b>	La température du réservoir des pellets dépasse le seuil de sécurité prévu. Surchauffe de la structure due à la dissipation réduite de la chaleur.	La structure est trop chaude car le produit a fonctionné pendant trop d'heures à la puissance maximale ou bien parce qu'elle est mal aérée. Lorsque le poêle est suffisamment froid, intervenir sur le bouton B du panneau ou sur le bouton OFF de la télécommande pour supprimer l'alarme A03. Une fois l'alarme supprimée, il est possible de rallumer le poêle normalement.
<b>A04</b>	La température des fumées d'évacuation a dépassé les limites de sécurité configurées.	Le poêle s'éteint en automatique. Laisser refroidir le poêle pendant quelques minutes puis le rallumer. Contrôler l'évacuation des fumées et vérifier le type de pellets utilisés en fonction des indications reportées au chapitre 2 de ce manuel.
<b>A05</b>	Obstruction du conduit de fumées - vent - porte ouverte.	Vérifier le conduit de fumée et la fermeture de la porte.
	L'extracteur de fumées n'arrive pas à garantir l'air primaire nécessaire pour une combustion correcte.	Difficulté de tirage ou obstruction du brasier. Vérifier si le brasier est obstrué par les incrustations et éventuellement le nettoyer. Contrôler et éventuellement nettoyer le conduit de fumées et l'entrée d'air.
<b>A08</b>	Fonctionnement anormal du ventilateur de fumées	Contrôler la propreté du compartiment du ventilateur de fumées afin de vérifier si c'est la saleté qui le bloque. Si cela ne suffit pas, c'est que le ventilateur de fumées est en panne. Appeler un centre d'assistance technique agréé pour effectuer le remplacement.
<b>A09</b>	La sonde fumées s'est endommagée et ne relève pas correctement la température des fumées d'évacuation.	Contactez un centre d'assistance technique agréé pour effectuer le remplacement du composant.



## 33-ALARMES

<b>A11</b>	Panne du système d'alimentation des pellets	Contactez un centre d'assistance technique agréé pour effectuer le remplacement du composant.
<b>A12</b>	Capteur de pilotage du motoréducteur (PWM) en panne	Contactez un centre d'assistance agréé.
<b>A13</b>	Surchauffe de l'unité de contrôle électronique	La structure est trop chaude car le produit a fonctionné pendant trop d'heures à la puissance maximale ou bien parce qu'elle est mal aérée. Lorsque le poêle est suffisamment froid, appuyer sur la touche B du panneau ou sur OFF sur la télécommande pour annuler l'alarme A13. Une fois l'alarme supprimée, il est possible de rallumer le poêle normalement.
<b>A14</b>	Panne au capteur du débit de l'air	Cette alarme ne bloque pas le système mais une page d'écran apparaît en guise d'avertissement. Contactez un centre d'assistance technique agréé pour effectuer le remplacement du composant.
<b>A17</b>	Blocage de la vis sans fin dû à une obstruction des pellets ou d'un corps étranger	Même après la procédure de déblocage de la vis sans fin prévue par le logiciel (rotation dans les deux sens de marche du motoréducteur), la vis sans fin ne s'est pas débloquée. Essayer d'éliminer les pellets et/ou le corps étranger avec un aspirateur ou appeler un centre d'assistance agréé pour exécuter cette opération.
<b>A21</b> <b>INTERVENTION</b> <b>DES SÉCURITÉS</b>	Porte du poêle ouverte	Fermer la porte
	Couvercle de chargement du combustible ouvert	Fermer le couvercle. Réduire le niveau de combustible dans le réservoir.
	Pressostat à air	Difficulté de tirage ou obstruction du brasier. Vérifier si le brasier est obstrué par des incrustations et, le cas échéant, le nettoyer. Contrôler et éventuellement nettoyer le conduit de fumées et l'entrée d'air.
<b>A22</b>	Anomalie de la sonde de température d'ambiance	Contactez un centre d'assistance technique agréé pour effectuer le remplacement du composant.
<b>POP-UP</b>	Sonde WI-FI débranchée	Vérifiez la présence des piles chargées dans le dispositif Remplacer les piles et recommencer la procédure de connexion du dispositif
<b>POP-UP</b>	Alarmes	L'application permet de recevoir une alerte concernant les alarmes ne pouvant pas être réinitialisées par l'application de type A01, A02, A03, A05, A21, mais uniquement par le biais du panneau sur le poêle. Après avoir réinitialisé l'alarme sur le panneau, réinitialiser le message de l'application

## 33-ALARMES

### Sortie de la condition d'alarme

Si une alarme intervient, il est nécessaire de suivre la procédure ci-dessous pour rétablir le fonctionnement normal du poêle :

- N'annuler les alarmes A01, A02, A03, A05, A21 que via le panneau sur le poêle.
- Annuler les autres alarmes de l'application.

### Blocage mécanique du poêle

Les causes du blocage mécanique du poêle peuvent être les suivantes :

- Surchauffe de la structure (« A03 »)
- Surchauffe des fumées (« A04 »)
- Durant le fonctionnement du poêle, une entrée d'air non contrôlée s'est produite dans la chambre de combustion ou une obstruction dans le conduit de fumées (« A05 »)

Le blocage, accompagné d'un bip sonore, est signalé à l'écran. Dans ce cas, la phase d'arrêt s'active automatiquement. Lorsque cette procédure a démarré, toute opération pour essayer de restaurer le système est inutile. La cause du blocage est signalée à l'écran.

#### COMMENT RÉAGIR :

si la mention « **A03** » apparaît, la structure est trop chaude car le produit a fonctionné pendant trop d'heures à la vitesse maximale ou bien parce qu'elle est mal aérée.

Lorsque le poêle est suffisamment froid, appuyer sur le bouton B du panneau des commandes pour supprimer l'alarme **A03**. Une fois l'alarme supprimée, il est possible de rallumer le poêle normalement.

Si la mention « **A04** » apparaît : Le poêle s'éteint en automatique. Laisser refroidir le poêle pendant quelques minutes puis le rallumer. Contrôler l'évacuation des fumées et vérifier le type de pellets utilisés en fonction des indications reportées au chapitre 2 de ce manuel.

L'apparition de l'alarme « **A05** » peut être causée par l'ouverture prolongée de la porte feu ou une légère infiltration d'air (ex. bouchon d'inspection ventilateur de fumées manquant). Si l'alarme n'est pas due à ces facteurs, contrôler et, le cas échéant, nettoyer le conduit de fumées et la cheminée. (Il est conseillé de faire exécuter cette opération par un technicien spécialisé MCZ).

**Ce n'est seulement après avoir éliminé définitivement la cause du blocage qu'il est possible d'effectuer un nouvel allumage.**

### RACCORDEMENT DU THERMOSTAT EXTERNE

Pour raccorder le thermostat externe, débrancher la sonde de température d'ambiance de la borne en position 4 de la carte électronique.

## 33-ALARMES

En cas de déclenchement fréquent de l'alarme A21, il est rappelé :

<b>A21</b> <b>INTERVENTION</b> <b>DES SÉCURITÉS</b>	Porte du poêle ouverte	Fermer la porte
	Couvercle de chargement du combustible ouvert	Fermer le couvercle. Réduire le niveau de combustible dans le réservoir.
	Pressostat à air	Difficulté de tirage ou obstruction du brasier. Vérifier si le brasier est obstrué par des incrustations et, le cas échéant, le nettoyer. Contrôler et éventuellement nettoyer le conduit de fumées et l'entrée d'air.

qu'il faut vérifier certains points pour déterminer la nature du problème et intervenir éventuellement sur certains réglages et/ou sur les dispositifs de sécurité afin de rétablir le bon fonctionnement de l'appareil.

Rappelons toutefois que chaque réglage ou modification qui agit sur les dispositifs de sécurité de fonctionnement ne doit être effectué que si LE PRODUIT EST INSTALLÉ CONFORMÉMENT AUX NORMES ET LOIS EN VIGUEUR ET SI SON ENTRETIEN EST EFFECTUÉ CORRECTEMENT PAR UN PERSONNEL AUTORISÉ ET QUALIFIÉ. Toute modification effectuée sommairement pour permettre le fonctionnement du produit dans des conditions non réglementaires peut entraîner de graves dommages matériels ou corporels.

### **Attention !**

**Les réglages ne doivent être effectués que par un personnel autorisé et qualifié, sous sa propre responsabilité et après vérification de la conformité de l'installation. Le Fabricant décline toute responsabilité quant aux dommages matériels ou corporels en cas de modification des dispositifs de sécurité.**

**Toute responsabilité liée à un usage incorrect de l'appareil incombe entièrement à l'utilisateur et dégage le Fabricant de toute responsabilité civile ou pénale.**

Série de poêles dotés d'un pressostat installé sur le réservoir dont le point de prélèvement se trouve dans le fond, à droite du motoréducteur. Ce système protège l'ensemble du système en garantissant l'herméticité du poêle pendant toute sa durée de vie.

Il est important de comprendre qu'à chaque baisse de dépression significative, le pressostat peut intervenir en raison des éléments suivants :

- obstruction du conduit de fumées.
- Présence d'un corps étranger dans le conduit de fumées (oiseaux, nids, grilles bouchées, etc.).
- Vent qui entre dans le conduit de fumées parce qu'elle n'est pas protégée ou parce qu'une installation a été effectuée sans conduit de fumées ou au mur.
- Descente d'air froid dans le conduit de fumées.
- Endommagement du pressostat.
- Blocage de la membrane à l'intérieur du pressostat parce qu'est entrée de la suie ou de la poussière de pellets.
- Ouverture ou semi-ouverture du couvercle du réservoir de pellets pendant plus de 60 secondes (60 secondes est le temps estimé pour recharger le réservoir).
- Encastrement du pellet entre le couvercle du réservoir et le réservoir qui empêche le joint d'étanchéité d'isoler.
- Rupture/usure du joint d'étanchéité du couvercle du réservoir.
- Endommagement ou position erronée du joint d'étanchéité entre la vis sans fin et la chaudière.
- Ouverture de la porte du feu ou usure du joint d'étanchéité.
- Obstruction des échangeurs de fumée latéraux.
- Installation erronée des bouchons d'inspection avec des joints d'étanchéité, après une opération d'entretien.
- Obstruction de la vis sans fin par des pellets comprimés dans la partie supérieure.
- L'installation soit conforme et le conduit de fumées/raccord de fumée n'engendrent pas d'obstructions évidentes susceptibles d'arrêter l'échappement de la fumée, comme par exemple : de longs segments horizontaux (plus de 3 mètres), des conduits de fumées non isolés, une évacuation « murale » de la fumée, sans terminaux spécifiquement prévus (installation réglementée et autorisée uniquement en France [ZONE 3])
- Équipements d'aspiration ou de recirculation de l'air intérieur (ex. : systèmes VMC) qui engendrent des dépressions internes supérieures à celles prévues par la loi (elles ne doivent pas dépasser 4 Pa)
- En cas d'installation sans canalisation de l'air comburant, il est fondamental de vérifier qu'il existe une prise d'air suffisante et spécifique pour le poêle, conformément aux caractéristiques du chapitre 2 du présent manuel.

## 33-ALARMES

La carte électronique est également dotée d'un automatisme avec un minuteur et des contacteurs qui augmente les tours (tr/min) de l'extracteur des fumées, de manière à rétablir la dépression à l'intérieur du réservoir et donc le pressostat, si le couvercle est ouvert pour effectuer un ravitaillement ou en cas de baisses de pression immédiates et occasionnelles comme par exemple des rafales de vent à l'extérieur. Si la baisse de pression dure pendant plus de 60 secondes, l'appareil se met en état d'alarme (A05 ou A18)

En rappelant que le tirage conseillé pour le fonctionnement correct des produits est 10 Pa à la puissance maximale et 5 Pa à la minimale (comme prévu par la fiche technique contenue dans le manuel d'utilisation et d'entretien), il se peut, dans les pires conditions de tirage (dues aussi à la position du conduit dans des zones particulièrement soumises à des conditions météorologiques défavorables telles que les vents dominants, la neige, l'exposition au nord, etc.) qu'il faille effectuer des réglages dédiés afin de pouvoir toujours garantir les valeurs de dépression prévues dans le réservoir.

Pour compenser le manque de dépression à l'intérieur, il suffit de régler la vitesse (tr/min) de l'extracteur des fumées de manière à garantir les valeurs minimum des tableaux.

Si vous relevez des valeurs inférieures de dépression inférieures à celles des tableaux, cela peut être dû aussi à une faible herméticité des joints d'étanchéité internes ou tout simplement, à l'usure de l'appareil dans le temps.

### INSTRUCTIONS OPÉRATIONNELLES SUR LES CONTRÔLES DE DÉPRESSION ET DES VARIATIONS ÉVENTUELLES DES TR/MIN

Brancher un manomètre à la prise de pression située sur le réservoir :

- Si les appareils sont dotés d'une prise de pression dédiée incluse dans le réservoir, accéder au point de prélèvement et brancher le manomètre
- Si les appareils n'ont pas de prise de pression dédiée, débrancher le petit tuyau du pressostat de la prise de pression présente sur le réservoir, ajouter un « T » sur le petit tuyau pour intercepter le circuit en branchant le manomètre et rebrancher le petit tuyau à la prise de pression sur le réservoir.

Les ajustages éventuels de la combustion et par conséquent de la dépression à l'intérieur du réservoir, peuvent s'effectuer de deux façons :

A) Modifier la valeur des tr/min de l'extracteur des fumées dans le MENU CONFIGURATIONS

- Les valeurs disponibles vont de -3 à +3 qui correspondent, en pourcentage, à :
- tr/min : -10 % +10 % pour les appareils Active System
- tr/min : -30 % +50 % pour les appareils QUI NE SONT PAS Active System
- La modification du pourcentage agit proportionnellement et en pourcentage sur toutes les valeurs de puissance (de 1 à 5). La modification du pourcentage n'agit pas sur les phases intermédiaires de fonctionnement comme l'ALLUMAGE, FIRE ON ou ARRÊT
- L'augmentation des tr/min entraîne une augmentation de l'aspiration et par conséquent de la dépression, ce qui compense les phénomènes qui causent le déclenchement de l'alarme.

B) Intervenir manuellement sur les tr/min du motoréducteur dans le MENU PARAMÈTRES TECHNIQUES

- Le pressostat a un étalonnage de 10/20 Pa, ce qui signifie qu'il se désarme quand la dépression à l'intérieur du réservoir est inférieure à 10 Pa et pour se réarmer, il a besoin de plus de 20 Pa à l'intérieur du réservoir
- La valeur de dépression à la puissance minimale doit toujours être supérieure à 10 Pa en maintenant aussi une petite marge qui peut diminuer au fil du temps à cause de l'usure des joints d'étanchéité, etc. (au moins 12/13 Pa)
- La valeur de dépression à la puissance maximale doit toujours être supérieure à 20 de manière à ce que le pressostat puisse se réarmer quand l'automatisme de réarmement du pressostat se met en marche. La procédure de réarmement du pressostat (comme par exemple après l'ouverture du couvercle pour ravitailler le réservoir) prévoit que l'électronique amène, pendant quelques instants, le nombre de tr/min du ventilateur d'extraction des fumées jusqu'au seuil de PUISSANCE 5 (P5). À la valeur P5, la valeur de dépression à l'intérieur du réservoir doit donc toujours être > 20 Pa (valeur conseillée : 22/23 Pa pour conserver de la marge).
- **N.B. = Les menus PARAMÈTRES TECHNIQUES sont protégés par un mot de passe pour éviter l'entrée accidentelle de l'utilisateur**



**Attention ! Le réglage d'usine configuré sur le produit est étudié pour obtenir les données techniques certifiées. En cas de différence des données (comme pour la recette des pellets), il est possible de modifier les paramètres reportés ci-dessus.**

**Les réglages ne doivent être effectués que par un personnel autorisé et qualifié, sous sa propre responsabilité et après vérification de la conformité de l'installation.**

## 33-ALARMES

### DÉPRESSION À L'INTÉRIEUR DU RÉSERVOIR AVEC DES PARAMÈTRES PAR DÉFAUT ET UN TIRAGE DE 5 Pa (MINIMUM CONSEILLÉ)

POWER	P1	P2	P3	P4	P5	VALEURS
6 kW	13,7/14,2 Pa	15,1/15,6 Pa	17,1/17,5 Pa	19,1/19,5 Pa	22,0/22,2 Pa	Tirage
	95 °C	110 °C	125 °C	141 °C	165 °C	Température des fumées
8 kW	13,8/14,3 Pa	15,6/16,1 Pa	17,8/18,0 Pa	21,7/22,2 Pa	26,1/26,6 Pa	Tirage
	104 °C	119 °C	145 °C	148 °C	184 °C	Température des fumées
10 kW	15,9/16,3 Pa	20,4/20,9 Pa	25,8/26,3 Pa	31,8/32,3 Pa	36,5/37,0 Pa	Tirage
	108 °C	°C	150 °C	°C	230 °C	Température des fumées
12 kW	16,5/17,3 Pa	20,4/20,9 Pa	25,8/26,3 Pa	31,8/32,3 Pa	36,5/37,1 Pa	Tirage
	118 °C	127 °C	155 °C	172 °C	195 °C	Température des fumées
14 kW	17,6/18,0 Pa	19,8/20,4 Pa	23,1/23,7 Pa	28,9/29,6 Pa	37,8/38,2 Pa	Tirage
	118 °C	131 °C	161 °C	187 °C	210 °C	Température des fumées

N.B. Les valeurs de dépression indiquées peuvent différer de  $\pm 1$  Pa en fonction de la température des fumées. De la même manière, la température des fumées peut différer de  $\pm 10$  °C selon la qualité du combustible ou le niveau de propreté du produit.

#### Modification des tours du ventilateur des fumées

Pour améliorer ultérieurement la combustion dans les situations critiques, il est possible de modifier en pourcentage les paramètres de l'air comburant entrant. Ces modifications peuvent être effectuées vers le haut en cas de grande difficulté d'évacuation des fumées et/ou d'aspiration de l'air ou vers le bas en cas de tirage excessif du conduit de fumées.

Voir les indications de modification RECETTE AIR.

LES VALEURS DISPONIBLES SONT LES SUIVANTES :

-2 -10 %

-1 -5 %

0 0 % (valeur par défaut)

+1 +5 %

+2 +10 %

## 34-CONSEILS POUR UNE UTILISATION EN TOUTE SÉCURITÉ



**IL N'Y A QU'UNE INSTALLATION CORRECTE AINSI QU'UN ENTRETIEN ET UN NETTOYAGE APPROPRIÉS DE L'APPAREIL QUI PEUVENT GARANTIR LE BON FONCTIONNEMENT ET UNE UTILISATION SÛRE DU PRODUIT.**

Nous souhaitons vous informer que nous connaissons des cas de dysfonctionnement de produits de chauffage domestique à pellets, principalement dus à des installations incorrectes, des opérations d'entretien inappropriées ou un usage non conforme.

Nous vous assurons que tous nos produits sont extrêmement sûrs et certifiés selon les normes européennes de référence. Le système d'allumage a été testé avec la plus grande attention afin d'augmenter l'efficacité d'allumage et d'éviter tout problème, même dans les pires conditions d'utilisation. Quoi qu'il en soit, comme tout autre produit à pellets, nos appareils doivent être installés correctement et les opérations périodiques de nettoyage et d'entretien doivent être effectuées afin de garantir un fonctionnement sûr. Nos études démontrent que ces dysfonctionnements sont principalement dus à la combinaison de certains ou de tous les facteurs suivants :

- L'obstruction des trous du brasier ou la déformation du brasier, résultat d'un entretien insuffisant, des conditions susceptibles de provoquer des allumages retardés, générant une production anormale de gaz non brûlés.
- L'insuffisance de l'air de combustion en raison d'une taille réduite ou de l'obstruction du canal d'entrée de l'air.
- L'utilisation de canaux de fumée non conformes aux exigences réglementaires en matière d'installation, qui ne garantissent pas un tirage adéquat.
- L'obstruction partielle de la cheminée, due à un entretien insuffisant, qui réduit le tirage et complique donc l'allumage.
- Un conduit de cheminée terminal non conforme aux indications du mode d'emploi, et donc inapproprié pour prévenir des phénomènes de tirage inverse.
- Ce facteur devient déterminant quand le produit est installé dans des zones particulièrement venteuses, telles que les zones côtières.

La combinaison d'un ou de plusieurs de ces facteurs peut engendrer des conditions de grave dysfonctionnement.

Pour éviter cela, il est fondamental de garantir une installation du produit conforme aux réglementations en vigueur.

Il est également essentiel de respecter les simples règles suivantes :

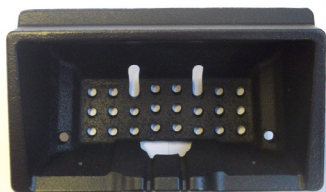
- Après chaque extraction pour le nettoyage, le brasier doit toujours être remis correctement dans sa position de fonctionnement avant toute utilisation du produit, en éliminant complètement la saleté résiduelle éventuellement présente sur la base d'appui.
- Les pellets ne doivent jamais être chargés manuellement dans le brasier, ni avant un allumage, ni pendant le fonctionnement.
- L'accumulation de pellets non brûlés suite à tout défaut d'allumage doit être éliminée avant de rallumer l'appareil. Contrôler qu'il soit positionné correctement dans son logement et que l'entrée d'air comburant et la sortie des fumées soit régulières.
- Si l'appareil rate plusieurs fois l'allumage, il est conseillé de cesser immédiatement de l'utiliser et de contacter un technicien habilité afin de contrôler son fonctionnement.

Le respect de ces indications est absolument suffisant pour garantir un bon fonctionnement du produit et éviter tout problème.

Si les précautions susmentionnées ne sont pas respectées et qu'à l'allumage, une surcharge de pellets se produit dans le brasier, ce qui entraîne la production anormale de fumée dans la chambre de combustion, respecter scrupuleusement les indications suivantes :

- Ne débrancher en aucun cas l'appareil de l'alimentation électrique : cela risque d'arrêter le ventilateur d'aspiration des fumées et de provoquer le dégagement de fumées dans la pièce.
- Ouvrir les fenêtres par précaution, pour aérer la pièce d'installation et évacuer les fumées éventuellement dégagées dans la pièce (la cheminée risque de ne pas fonctionner correctement)
- Ne pas ouvrir la porte feu : cela risque de compromettre le bon fonctionnement du système d'évacuation des fumées vers la cheminée.
- Éteindre tout simplement le poêle en intervenant sur le bouton d'allumage et d'extinction du panneau de contrôle (et non pas sur le bouton postérieur de la prise d'alimentation !) et s'éloigner du poêle en attendant que la fumée soit totalement évacuée.
- Avant toute tentative de rallumage, nettoyer à fond le brasier et ses trous de passage de l'air afin d'éliminer toute incrustation et les éventuels pellets non brûlés ; remettre le brasier en place dans son logement en éliminant les résidus éventuellement présents sur sa base d'appui. Si l'appareil rate plusieurs fois l'allumage, il est conseillé de cesser immédiatement de l'utiliser et de contacter un technicien habilité afin de contrôler son fonctionnement et la cheminée.

## 35-OPÉRATIONS DE NETTOYAGE



EXEMPLE DE BRASIER PROPRE



EXEMPLE DE BRASIER SALE

Il n'y a qu'un entretien et un nettoyage appropriés du poêle qui permettent de garantir sa sécurité et son bon fonctionnement.



### ATTENTION !

*Toutes les opérations de nettoyage de toutes les parties doivent être exécutées lorsque le produit est complètement froid et avec la prise électrique débranchée.*

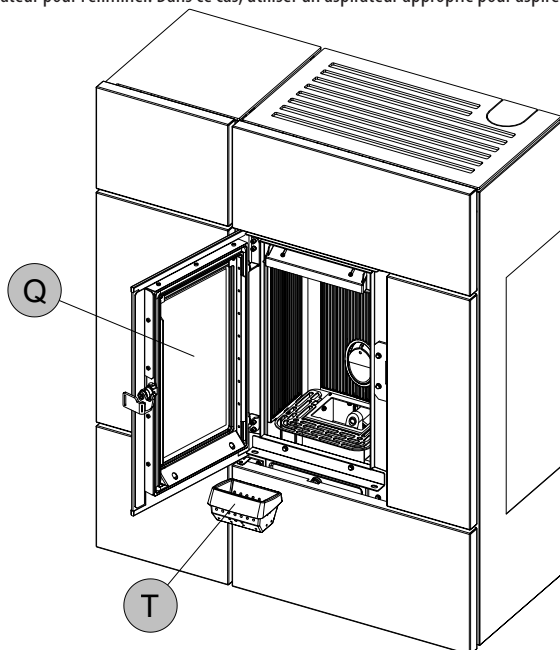
*Débrancher l'appareil de l'alimentation à 230 V avant d'effectuer toute opération d'entretien.*

Le produit requiert peu d'entretien s'il est utilisé avec des pellets certifiés et de qualité.

## NETTOYAGES QUOTIDIENS OU HEBDOMADAIRES PAR L'UTILISATEUR

### Nettoyage du brasier

Avant chaque allumage, ne pas oublier qu'il faut toujours nettoyer et éliminer du brasier « T » les cendres et toute incrustation qui pourraient obstruer les orifices de passage de l'air, en faisant attention à la cendre chaude. Dans le cas d'un défaut d'allumage ou d'épuisement du combustible dans le réservoir, il se peut que des pellets de bois imbrûlés s'accumulent dans le brasier. Il faut toujours débarrasser le brasier des résidus avant chaque allumage. **Ce n'est que lorsque la cendre est complètement froide** qu'il est possible d'utiliser un aspirateur pour l'éliminer. Dans ce cas, utiliser un aspirateur approprié pour aspirer des particules de petite taille.



## 35-OPÉRATIONS DE NETTOYAGE

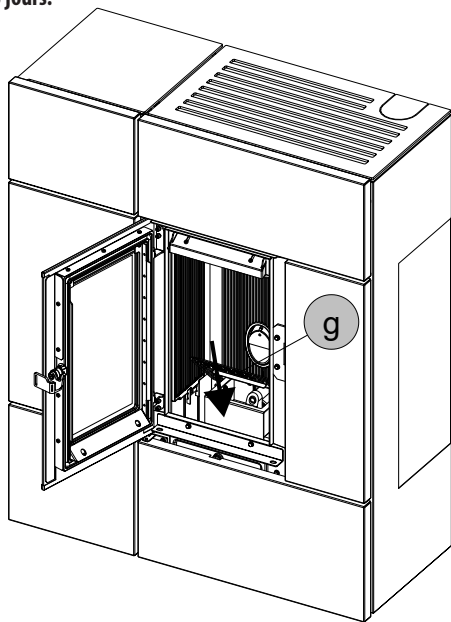


**RAPPELÉZ-VOUS QUE SEUL UN BRASIER POSITIONNÉ ET NETTOYÉ CORRECTEMENT PEUT GARANTIR UN ALLUMAGE SÛR ET UN FONCTIONNEMENT OPTIMAL DE VOTRE PRODUIT À PELLETS. EN CAS D'ÉCHEC D'ALLUMAGE ET APRÈS TOUTE SITUATION DE BLOCAGE DU PRODUIT, IL EST INDISPENSABLE DE VIDER LE BRASIER AVANT DE PROCÉDER AU RALLUMAGE**

Pour un nettoyage efficace du brasier, il faut l'extraire complètement de son logement et nettoyer à fond tous les trous et la grille placée dans le fond. En utilisant des pellets de bonne qualité, normalement, il suffit d'utiliser un pinceau pour remettre le composant en excellent état de marche.

### **Nettoyage du compartiment de récupération des cendres**

Pour le nettoyage du compartiment de récupération des cendres, il est nécessaire de lever la grille « g » tout simplement en la faisant tourner jusqu'à ce qu'elle soit en appui sur le foyer du poêle. Débarrasser le compartiment de tout résidu de cendres avant d'abaisser la grille « g ». C'est l'expérience et la qualité des pellets qui vont déterminer la fréquence des nettoyages. **Il est dans tous les cas conseillé de ne pas dépasser 2 ou 3 jours.**



**Attention ! Une fois les phases de nettoyage terminées, ne pas oublier d'insérer le brasier « T » et d'abaisser la grille du foyer « g ».**

### **NETTOYAGE DE LA VITRE**

Pour le nettoyage de la vitrocéramique, il est conseillé d'utiliser un pinceau sec ou, en cas de saleté importante, un détergent en spray spécifique à pulvériser en petite quantité, puis de la nettoyer avec un chiffon.



#### **ATTENTION !**

**Ne pas utiliser de produits abrasifs et pour le nettoyage de la vitre, ne pas pulvériser le produit sur les parties peintes et sur les joints d'étanchéité de la porte feu (cordon en fibre de céramique).**



## 35-OPÉRATIONS DE NETTOYAGE

### ENTRETIEN PÉRIODIQUE DU COMPARTIMENT INFÉRIEUR DE L'ÉCHANGEUR

Compte tenu des hautes performances de ce produit et de sa consommation de combustible, il est conseillé d'effectuer une inspection périodique de ce compartiment afin d'éliminer les résidus de cendre à l'aide d'un aspirateur à cendre normal. Ce nettoyage doit être effectué environ tous les 90 jours ou toutes les 500 heures de fonctionnement du poêle (le compteur peut être vérifié dans le menu INFO de l'écran ou sur l'APP du smartphone).

Pour accéder au compartiment de récupération, il faut ouvrir la porte inférieure.

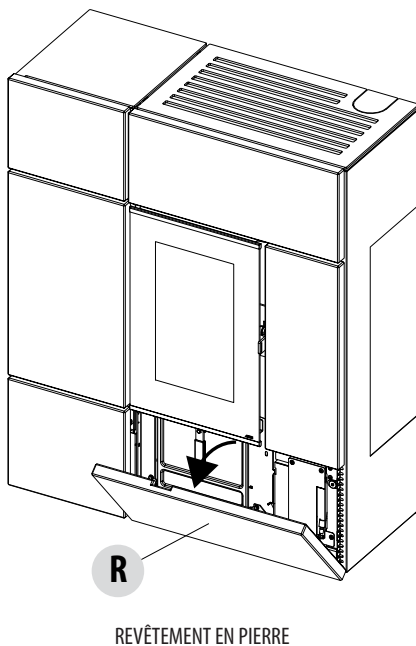
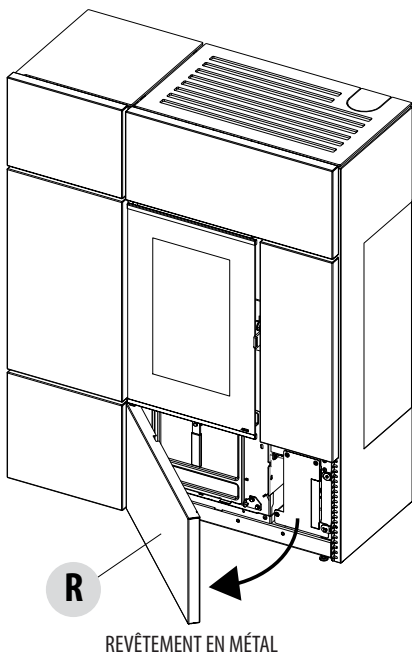


#### **ATTENTION !**

**Toutes les opérations de nettoyage de toutes les parties doivent être exécutées lorsque le produit est complètement froid et avec la prise électrique débranchée.**

**Débrancher l'appareil de l'alimentation à 230 V avant d'effectuer toute opération d'entretien.**

- Pour le revêtement en métal, ouvrir la porte inférieure « R » sur le côté



- Pour le revêtement en pierre, ouvrir la porte inférieure « R » de haut en bas  
Pour le nettoyage, procéder comme indiqué dans les pages suivantes.

## 35-OPÉRATIONS DE NETTOYAGE

### NETTOYAGES PÉRIODIQUES PAR LE TECHNICIEN QUALIFIÉ

#### NETTOYAGE DE L'ÉCHANGEUR DE CHALEUR

Au milieu de l'hiver **mais surtout à la fin**, il est nécessaire de nettoyer le compartiment où les fumées d'évacuation passent.

Ce nettoyage doit obligatoirement être fait de façon à faciliter l'élimination générale de tous les résidus de la combustion, avant que le temps et l'humidité ne les compactent et qu'il soit ainsi difficile de les enlever.

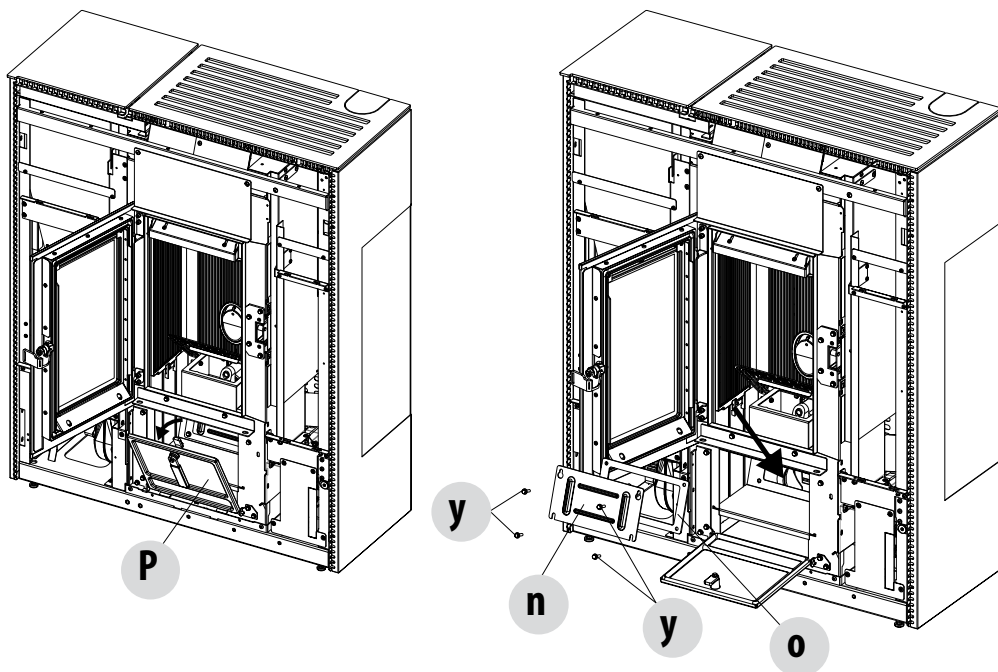


#### ATTENTION :

*Il est obligatoire de faire effectuer les nettoyages périodiques en fin de saison par un technicien autorisé et qualifié afin de pouvoir remplacer aussi les joints d'étanchéité s'ils sont usés.*

#### NETTOYAGE DU COMPARTIMENT INFÉRIEUR

Pour éliminer la cendre du compartiment inférieur, il faut ouvrir la porte inférieure « R » comme indiqué à la page précédente. Abaisser la porte « P » en tournant la poignée et en tirant vers le bas. À ce stade, desserrer les quatre vis « y », enlever la plaque « n » et le joint « o » ; avec le bec de l'aspirateur, ôter les cendres et la suie accumulées dans l'échangeur inférieur (extracteur de fumées) indiqué par la flèche. Avant de remonter le bouchon « n », il est conseillé de changer le joint « o ».

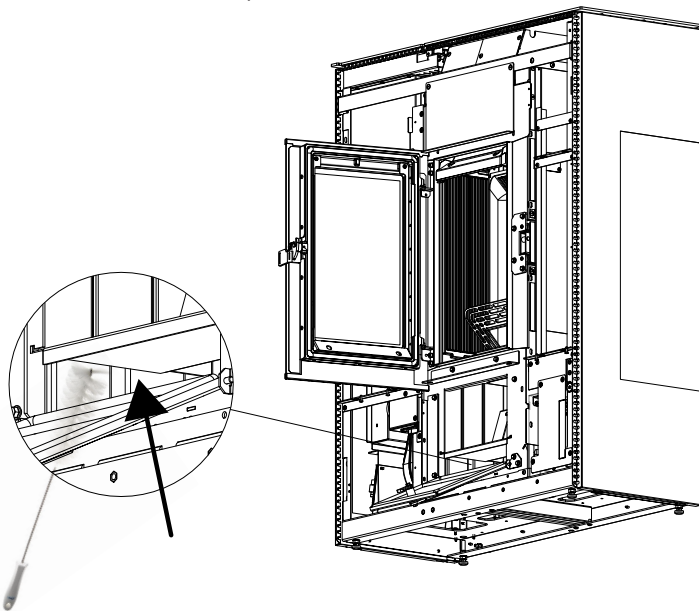


## 35-OPÉRATIONS DE NETTOYAGE

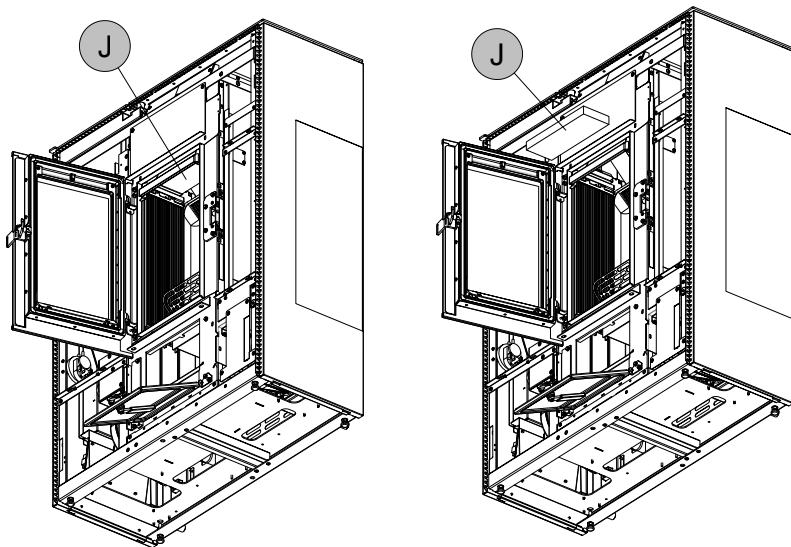
### NETTOYAGE DE L'ÉCHANGEUR

#### NETTOYAGE DU COMPARTIMENT SUPÉRIEUR

Lorsque le poêle est froid, procéder au nettoyage de l'échangeur supérieur. Après avoir retiré le bouchon pour le nettoyage inférieur « n » (voir le paragraphe précédent), à l'aide d'un écouvillon flexible d'une longueur d'environ 1 mètre, gratter les parois du foyer (voir la flèche) de façon à faire tomber les cendres dans le compartiment inférieur.

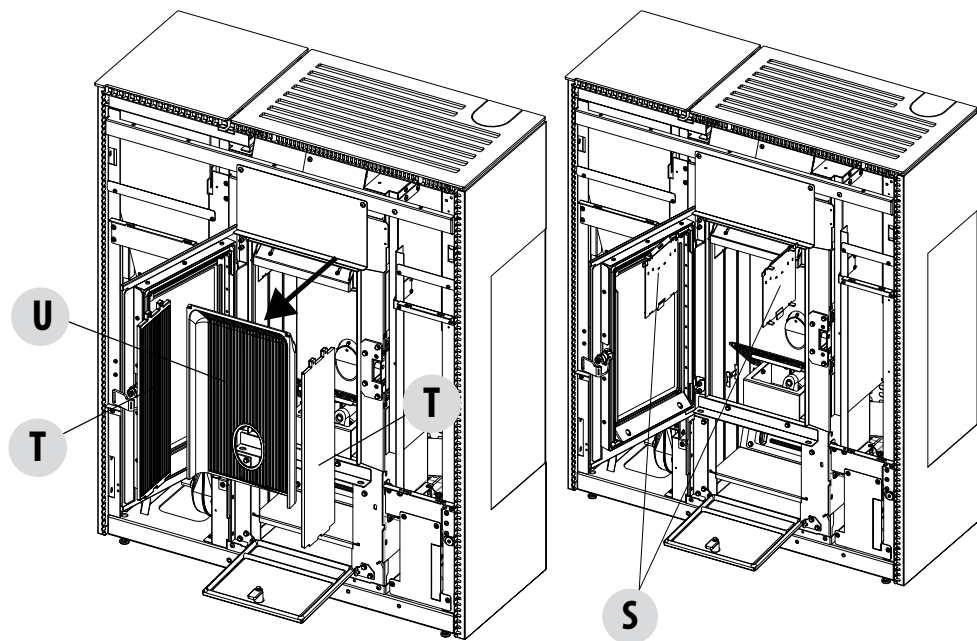


Procéder ensuite en enlevant la plaque supérieure en Calorite® « J », pour cela ouvrir la porte du foyer, en haut lever la plaque en Calorite® « J » vers le haut, l'incliner vers la droite ou la gauche de façon à la faire sortir des supports et l'enlever.



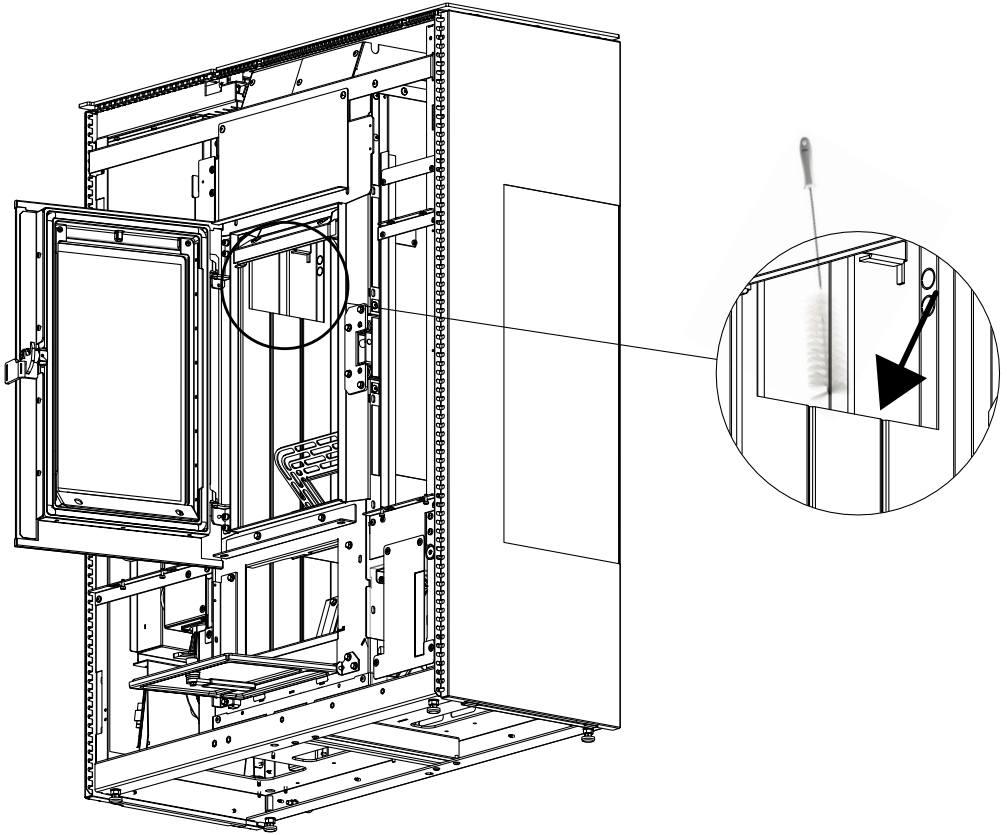
## 35-OPÉRATIONS DE NETTOYAGE

Soulever légèrement les plaques en fonte « T » et les incliner vers soi pour les faire sortir de leur logement et les enlever. Puis ôter les deux bouchons latéraux « S ». Pour ôter les bouchons « S », il faut les soulever pour les faire sortir de leur encastrement.



## 35-OPÉRATIONS DE NETTOYAGE

À l'aide d'un goupillon flexible, gratter les parois du foyer (voir la flèche - respectivement à droite et à gauche du foyer) au niveau des plaques « S » qui viennent d'être retirées de façon à laisser tomber les cendres dans le compartiment inférieur.



Nettoyer la cendre tombée dans le compartiment inférieur et remonter toutes les pièces du poêle.

## 35-OPÉRATIONS DE NETTOYAGE

### NETTOYAGE DU SYSTÈME D'ÉVACUATION DES FUMÉES ET CONTRÔLES EN GÉNÉRAL

Nettoyer l'installation d'évacuation des fumées surtout à proximité des raccords en « T », des coudes et des segments horizontaux possibles du conduit de fumées.

Pour obtenir des informations concernant le nettoyage périodique du conduit de fumées, s'adresser à un ramoneur qualifié.

Vérifier l'étanchéité des joints en fibre céramique présents sur la porte du poêle. Si besoin est, commander de nouveaux joints au revendeur pour le remplacement ou contacter un centre d'assistance technique agréé pour réaliser l'ensemble de l'opération.

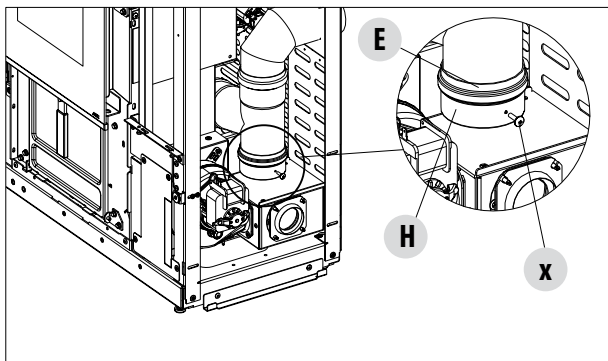


#### ATTENTION :

*La fréquence de nettoyage de l'installation d'évacuation des fumées doit être déterminée en fonction de l'utilisation qui est faite du poêle et du type d'installation.*

*Il est conseillé de confier l'entretien et le nettoyage de fin de saison à une station technique agréée car elle effectuera non seulement les opérations décrites ci-dessus mais également un contrôle général des composants.*

### ÉVACUATION ARRIÈRE

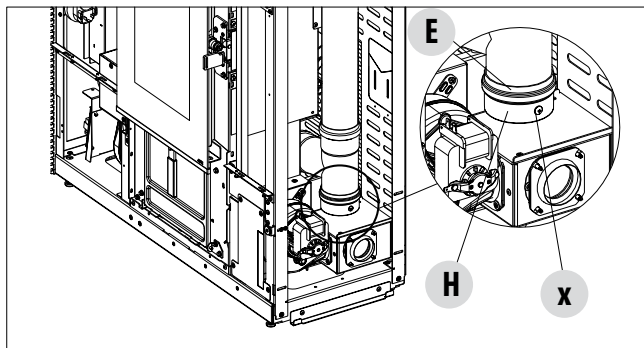


Dans le cas de sortie arrière ou supérieure des fumées, il faut procéder de la même manière.

Après avoir enlevé le panneau latéral, effectuer le nettoyage du tuyau de sortie des fumées.

Ôter la vis « X » et retirer le bouchon « H » et le joint « E ». Nettoyer à ce stade le tuyau « T », le bouchon « H » et remplacer le joint « E » si nécessaire.

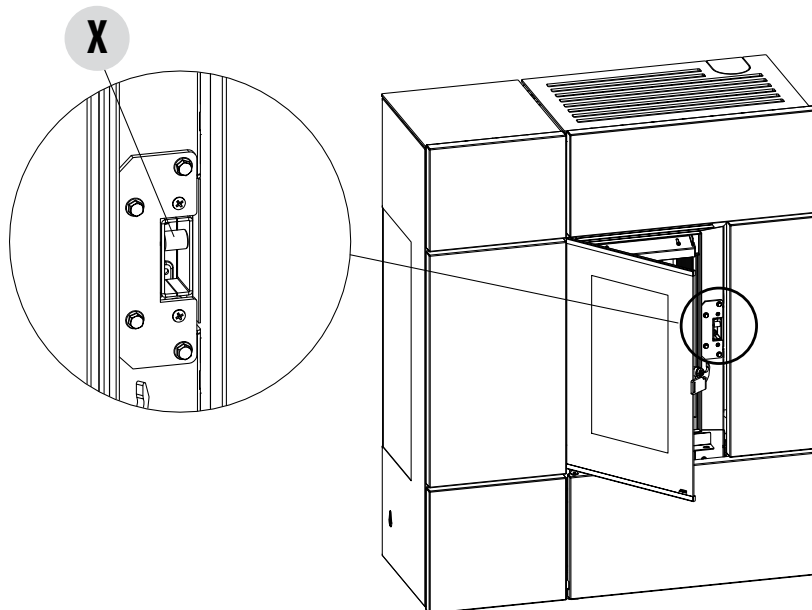
### ÉVACUATION SUPÉRIEURE



## 35-OPÉRATIONS DE NETTOYAGE

### CONTRÔLE PÉRIODIQUE DE LA FONCTION DE FERMETURE DE LA PORTE

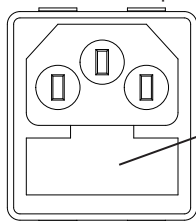
Vérifier que la fermeture de la porte garantit l'étanchéité (en effectuant le test de la « feuille de papier ») et que, lorsque la porte est fermée, le taquet de fermeture (X sur la figure) ne dépasse pas de la tôle à laquelle il est fixé. Sur certains produits, il faut démonter le revêtement esthétique pour évaluer toute saillie anormale du taquet lorsque la porte est fermée.



### MISE HORS SERVICE (fin de saison)

À la fin de chaque saison, avant d'éteindre le produit, il est conseillé d'éliminer complètement les pellets du réservoir à l'aide d'un aspirateur à long tube.

Il est conseillé d'enlever les pellets inutilisés du réservoir car ils peuvent retenir l'humidité, de débrancher toute canalisation de l'air comburant pouvant amener de l'humidité à l'intérieur de la chambre de combustion mais surtout, de demander à un technicien spécialisé de rafraîchir la peinture à l'intérieur de la chambre de combustion avec des peintures siliconées spécifiques en spray (à acheter dans n'importe quel point de vente ou dans les CAT) lors des opérations d'entretien programmé annuel de fin de saison. La peinture protège ainsi les parties à l'intérieur de la chambre de combustion, en bloquant tout type de processus d'oxydation.



COMPARTIMENT PORTE-FUSIBLES

**Au cours de la période d'inutilisation, l'appareil doit être débranché du réseau électrique. Pour davantage de sécurité, surtout en présence d'enfants, il est conseillé d'enlever le câble d'alimentation.**

Si, lors du rallumage, en alimentant le poêle, l'écran du panneau de contrôle ne s'allume pas, cela signifie qu'il pourrait être nécessaire de remplacer le fusible de service.

Il y a un compartiment porte-fusibles à proximité de la prise d'alimentation. Après avoir débranché les fiches de la prise de courant, ouvrir le couvercle du compartiment porte-fusibles à l'aide d'un tournevis et si nécessaire, les remplacer (5x20 mm T retardé/3, 15 A 250 V) - par un technicien autorisé et qualifié.

## 35-OPÉRATIONS DE NETTOYAGE

### CONTRÔLE DES COMPOSANTS INTERNES



#### ATTENTION !

**Le contrôle des composants électromécaniques internes doit être effectué uniquement par un personnel qualifié ayant des connaissances techniques concernant la combustion et l'électricité.**

Il est conseillé de réaliser cet entretien périodique annuel (avec un contrat d'assistance programmé) qui porte sur le contrôle visuel et de fonctionnement des composants internes. Le récapitulatif des interventions de contrôle et/ou d'entretien indispensables pour le fonctionnement correct du produit est reporté ci-dessous.

	PIÈCES/PÉRIODE	1 JOUR	2-3 JOURS	15/20 JOURS	90 JOURS (OU 500 HEURES)	1 AN
PAR L'UTILISATEUR	Brasier	•				
	Compartment de récupération des cendres		•			
	Compartment inférieur de l'échangeur				•	
	Vitre		•			
	Filtre à air			•		
PAR UN TECHNICIEN QUALIFIÉ	Échangeur supérieur					•
	Échangeur inférieur					•
	Canal de fumée					•
	Joint d'étanchéité					•
	Boîte à fumée					•
	Fonctionnalité de fermeture de porte					•

\* Le vidage du tiroir à cendres dépend de plusieurs facteurs (type de pellet, puissance du poêle, utilisation du poêle, type d'installation...); c'est votre expérience qui vous suggérera le temps exact de vidage.



## 36-PANNES / CAUSES / SOLUTIONS



### ATTENTION !

Toutes les réparations doivent être effectuées exclusivement par un technicien spécialisé, lorsque le produit est à l'arrêt et la prise électrique débranchée.

ANOMALIE	CAUSES POSSIBLES	SOLUTIONS
<b>Les pellets ne sont pas émis dans la chambre de combustion.</b>	Le réservoir à pellets est vide.	Remplir le réservoir de pellets.
	La vis sans fin est bloquée par la sciure.	Vider le réservoir et, à la main, débloquer la vis sans fin en enlevant la sciure.
	Motoréducteur en panne.	Remplacer le motoréducteur.
	Carte électronique défectueuse.	Remplacer la carte électronique.
<b>Le feu s'éteint ou le produit s'arrête automatiquement.</b>	Le réservoir à pellets est vide.	Remplir le réservoir de pellets.
	Les pellets ne sont pas émis.	Voir l'anomalie précédente.
	La sonde de sécurité de la température des pellets est intervenue.	Laisser le produit refroidir, réinitialiser le thermostat jusqu'à l'arrêt du blocage et rallumer l'appareil ; si le problème persiste, contacter l'assistance technique.
	Chrono actionné.	Contrôler si la configuration chrono est actionnée.
	La porte n'est pas fermée parfaitement ou les joints d'étanchéité sont usés.	Fermer la porte et faire remplacer les joints d'étanchéité par d'autres pièces d'origine.
	Pellets inappropriés.	Remplacer le type de pellets par un type conseillé par le fournisseur.
	Faible apport de pellets.	Faire contrôler l'afflux du combustible en suivant les instructions du manuel.
	Chambre de combustion sale.	Nettoyer la chambre de combustion en suivant les instructions du manuel.
	Évacuation obstruée.	Nettoyer le conduit de fumées.
	Moteur d'extraction des fumées en panne.	Vérifier, et éventuellement, remplacer le moteur.

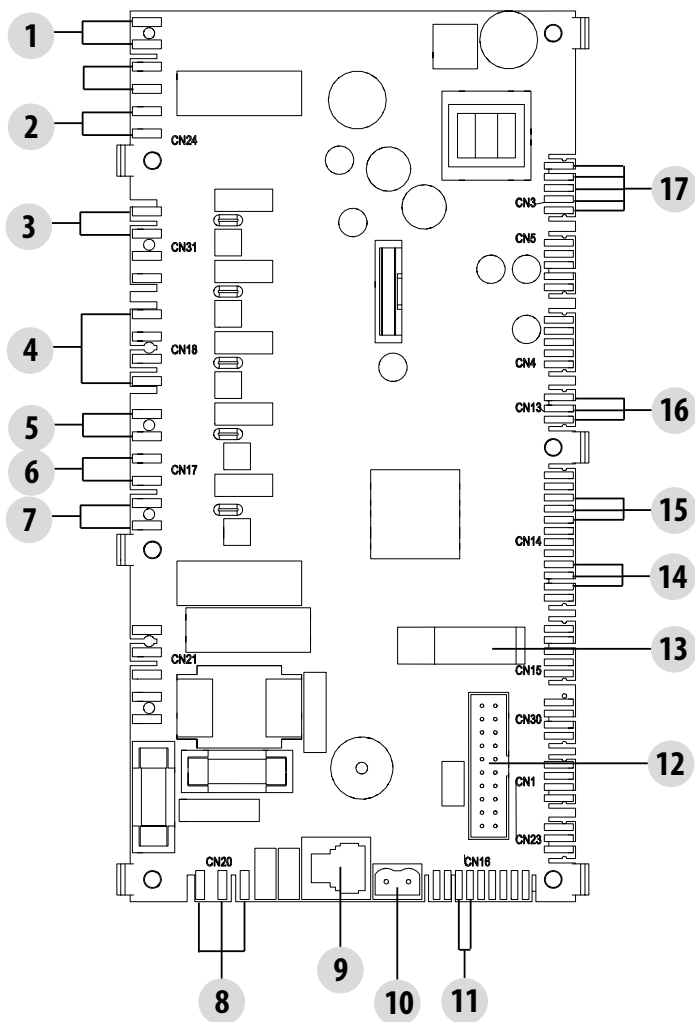
## 36-PANNES / CAUSES / SOLUTIONS

ANOMALIE	CAUSES POSSIBLES	SOLUTIONS
<b>Le produit fonctionne pendant quelques minutes puis il s'éteint.</b>	La phase d'allumage n'est pas terminée.	Refaire la phase d'allumage.
	Coupure de courant momentanée.	Rallumer.
	Conduit de fumées obstrué.	Nettoyer le conduit de fumées.
	Sondes de températures défectueuses ou en panne.	Inspection et remplacement des sondes.
<b>Les pellets s'accumulent dans le brasier, la vitre de la porte se salit et la flamme est faible.</b>	Air de combustion insuffisant.	S'assurer que la prise d'air soit dans la pièce et qu'elle soit dégagée. Nettoyer le brasier et contrôler que tous les trous soient ouverts. Effectuer un nettoyage général de la chambre de combustion et du conduit de fumées. Vérifier l'état des joints d'étanchéité de la porte.
	Pellets humides ou inappropriés.	Changer de pellets.
	Moteur d'aspiration des fumées en panne.	Vérifier, et éventuellement, remplacer le moteur.
<b>Le moteur d'aspiration des fumées ne fonctionne pas.</b>	L'appareil n'a pas de tension électrique.	Vérifier la tension du réseau et le fusible de protection.
	Le moteur est en panne.	Vérifier le moteur et le condensateur, et éventuellement, les remplacer.
	La carte est défectueuse.	Remplacer la carte électronique.
	Le panneau de contrôle est en panne.	Remplacer le panneau de contrôle.
<b>Le ventilateur de l'air de convection ne s'arrête jamais.</b>	Sonde thermique défectueuse ou en panne.	Vérifier le fonctionnement de la sonde et éventuellement la remplacer.
	Ventilateur en panne.	Attendre quelques minutes, vérifier le fonctionnement du moteur et éventuellement, le remplacer.
	Le produit n'a pas encore atteint la température d'arrêt.	Attendre.

## 36-PANNES / CAUSES / SOLUTIONS

ANOMALIE	CAUSES POSSIBLES	SOLUTIONS
<b>Le ventilateur d'air ne s'allume pas.</b>	Le produit n'a pas atteint la température.	Attendre.
<b>La télécommande ne fonctionne pas.</b>	Pile de la télécommande déchargée.	Remplacer la pile.
	Télécommande en panne.	Remplacer la télécommande.
<b>En position automatique, le produit fonctionne toujours à la puissance maximale.</b>	Thermostat d'ambiance en position maximale.	Configurer à nouveau la température de la télécommande.
	Sonde de détection de la température en panne.	Inspection de la sonde et remplacement éventuel.
	Panneau de contrôle défectueux ou en panne.	Inspection du panneau et remplacement éventuel.
<b>Le produit ne s'allume pas.</b>	Défaut d'énergie électrique.	Contrôler que la prise électrique soit bien insérée et que l'interrupteur général soit en position « I/ON ».
	Le fusible est intervenu suite à une panne.	Substituer le fusible par un fusible ayant les mêmes caractéristiques (5x20 mm T 3.15A).
	Contrôler le brasier.	Nettoyer le brasier et éliminer les incrustations ou les résidus de pellets non brûlés.
	Contrôler la position du brasier.	Replacer le brasier sur son logement.
	Contrôler que la bougie d'allumage chauffe.	Inspection et remplacement éventuel.
	Évacuation ou conduit de fumées obstrué.	Nettoyer l'évacuation des fumées et/ou le conduit de fumées.
	Bougies de préchauffage en panne.	Remplacer la bougie de préchauffage.

## 37-CARTE ÉLECTRIQUE



CÂBLES ÉLECTRIQUES  
SOUS TENSION

DÉBRANCHER LE CÂBLE  
D'ALIMENTATION 230 V  
AVANT D'EFFECTUER  
TOUTE OPÉRATION SUR  
LES CARTES ÉLECTRIQUES

### LÉGENDE

- |   |  |
|---|--|
| 1. KLIXON                                 | 9. PANNEAU DES COMMANDES MAESTRO (EN OPTION) |
| 2. PRESSOSTAT AIR                         | 10. SONDE DE LA TEMPÉRATURE DES FUMÉES       |
| 3. VENTILATEUR AIR FAN 3 (LE CAS ÉCHÉANT) | 11. SONDE DE TEMPÉRATURE AMBIANTE            |
| 4. VENTILATEUR AIR FAN 2 (LE CAS ÉCHÉANT) | 12. PANNEAU D'URGENCE                        |
| 5. -----                                  | 13. MISE À JOUR DU LOGICIEL (USB)            |
| 6. EXTRACTEUR DES FUMÉES                  | 14. CODEUR DU VENTILATEUR DES FUMÉES         |
| 7. ALLUMAGE (bougie de préchauffage)      | 15. -----                                    |
| 8. ALIMENTATION DE LA CARTE               | 16. CAPTEUR PELLET (EN OPTION)               |
|   | 17. MOTORÉDUCTEUR                            |

**N.B.** Les câblages électriques de chaque composant sont munis de connecteurs pré-câblés dont la mesure diffère l'une de l'autre.









**MCZ GROUP S.p.A.**

Via La Croce n°8

33074 Vigonovo di Fontanafredda (PN) – ITALY

Téléphone : +39 0434/599599 lignes groupées

Fax : +39 0434/599598

Internet : [www.mcz.it](http://www.mcz.it)

E-mail : [mcz@mcz.it](mailto:mcz@mcz.it)