

Global 55XT BF RCE

G20/G25/G25.3 (Gaz naturel), G31 (Propane)



Manuel d'installation



Conservez soigneusement ce document



Table des matières

- 1. Introduction
- 2. Déclaration CE
- 3. SÉCURITÉ
 - 3.1 Généralités
 - 3.2 Prescriptions
 - 3.3 Mesures de précaution / consignes de sécurité lors de l'installation
 - 3.4 Deuxième protection du thermocouple
 - 3.5 Protection Oxypilot
- 4. Déballage
- 5. Installation
 - 5.1 Type de gaz
 - 5.1.1 Modification du type de gaz
 - 5.2 Raccordement
 - 5.2.1 Raccordement au gaz
 - 5.2.2 Raccordement électrique
 - 5.3 Mise en place de l'appareil
 - 5.4 Mise en place de l'appareil à encastrer
 - 5.5 Mise en place du manteau de cheminée
 - 5.6 Mise en place du volet de commande
 - 5.7 Conduits d'évacuation des produits de combustion sur les appareils à combustion ouverte
 - 5.7.1 Généralités
 - 5.7.2 Raccordement des conduits d'évacuation des produits de combustion
 - 5.8 Conduits d'évacuation des produits de combustion et d'amenée d'air sur les appareils à combustion fermée
 - 5.8.1 Généralités
 - 5.8.2 Montage du système concentrique
 - 5.8.3 Mise en place du système concentrique
 - 5.8.4 Raccordement sur un conduit de cheminée existant
 - 5.9 Instructions complémentaires
 - 5.10 Vitre
 - 5.10.1 Démontage de la vitre
 - 5.10.2 Montage de la vitre
 - 5.11 Réglage de l'appareil
 - 5.11.1 Plaque de restriction
 - 5.11.2 Conduit d'amenée d'air
 - 5.12 Mise en place du jeu de bûches
 - 5.12.1 Jeu de bûches
- 6. Commande/utilisation
 - 6.1 Raccordement du récepteur
 - 6.1.1 Mise en place/remplacement des piles du récepteur
 - 6.2 Création d'un code de communication
 - 6.3 Commande alternative
- 7. Contrôle final
 - 7.1 Étanchéité au gaz
 - 7.2 Pression de gaz/prépression
 - 7.3 Allumage du brûleur de la veilleuse et du brûleur principal
 - 7.3.1 Premier allumage de l'appareil après installation ou après des travaux sur l'appareil
 - 7.3.2 Brûleur principal
 - 7.4 Aspect des flammes
- 8. Entretien
 - 8.1 Pièces détachées
- 9. Livraison
- 10. Pannes
- Annexe 1 Dépistage des pannes
- Annexe 2 Divers tableaux
- Annexe 3 Figures

1. Introduction

En tant que fabricant d'appareils de chauffage au gaz, DRU développe et fabrique des produits suivant les plus hautes exigences possibles en matière de sécurité, de qualité et de performances. Cet appareil dispose d'un label CE ; il satisfait dès lors aux exigences essentielles de la directive européenne relative aux appareils à gaz. Avec l'appareil sont livrés un manuel d'installation et un manuel de l'utilisateur. L'installation et l'entretien de l'appareil doivent être effectués par un spécialiste professionnel certifié, disposant d'une connaissance éprouvée et de compétences démontrables. Un spécialiste professionnel tient compte de l'ensemble des aspects techniques tels que la puissance thermique, le raccordement au gaz ainsi que des exigences en matière d'évacuation des gaz de combustion. Le manuel d'installation contient les informations dont vous avez besoin pour installer l'appareil de manière à ce qu'il fonctionne correctement et en toute sécurité. Là où la notice d'installation n'est pas claire, la réglementation nationale/locale doit être observée.

Ce manuel traite de l'installation de l'appareil et aux prescriptions en vigueur en la matière. En outre, il comporte certaines données techniques relatives à l'appareil ainsi que des informations concernant son entretien, les pannes éventuelles et les possibles causes de celles-ci.

Les figures se trouvent à la fin du manuel, en annexe.

Vous devez lire attentivement et entièrement le manuel d'installation pour ensuite l'utiliser, et ce, avant d'installer l'appareil. Si vous utilisez le système DRU Powervent® ou le système DRU Smartvent®, vous devez aussi tout d'abord lire entièrement et attentivement le manuel d'installation correspondant pour ensuite l'utiliser, et ce, avant de commencer l'installation.

Dans les manuels, les repères suivants sont utilisés pour souligner des informations importantes:

➤ Actions à exécuter

!Astuce Suggestions et conseils

!Attention Ces instructions sont nécessaires pour éviter des problèmes éventuels durant l'installation et/ou l'utilisation.

!Attention Ces instructions sont nécessaires pour éviter un incendie, des blessures corporelles ou d'autres dommages graves.

Après livraison de l'appareil, veuillez remettre ces manuels à l'utilisateur.

2. Déclaration CE

DRU déclare que par des mesures internes à l'entreprise, nous garantissons que les appareils produits par DRU satisfont aux exigences essentielles et directives du règlement relatif aux appareils à combustion de gaz, ainsi qu'aux normes qui en découlent. La présente déclaration n'est cependant plus valable si des modifications sont apportées à l'appareil sans l'accord préalable écrit de DRU ; en outre, les instructions figurant dans les manuels doivent être suivies à tout moment. Une copie du certificat de contrôle de qualité CE est à télécharger sur le site www.druservice.com.

Produit:	Appareil de chauffage au gaz
Type:	Global 55XT BF RCE
Numéro d'identification du produit:	0063CS3334
Organisme d'évaluation de conformité:	Kiwa Netherlands B.V. (0063) Wilmersdorf 50 Postbus 137 7300 AC, Apeldoorn
Règlements:	(UE) 2016/426, (UE) 2015/1188
Normes:	EN 613:2000, EN 613:2000/A1:2003, EN 613:2000/PrA2:2002

DRU Verwarming B.V.
Postbus 1021, 6920 BA Duiven
Ratio 8, 6921 RW Duiven
www.drufire.com

Duiven, 25-10-2018



R.P. Zantinge Directeur général

3. SÉCURITÉ

3.1 Généralités

- !Attention**
- Respectez scrupuleusement les prescriptions générales en vigueur ainsi que les mesures de précaution/consignes de sécurité contenues dans le présent manuel.
 - Contrôlez tout d'abord à l'Annexe 2, Tableau 2, le modèle technique exact de l'appareil à installer.

3.2 Prescriptions

Installez l'appareil suivant les prescriptions (d'installation) nationales, locales et architectoniques. Les directives suivantes s'appliquent pour la Suisse :

- Directive G1 de la SSIGE : Directive pour les installations de gaz naturel dans les immeubles.
- Guide technique L1 de la SSIGE : Guide technique pour les installations des gaz liquéfiés sur les sites résidentiels, artisanaux et industriels.
- Prescriptions des instances cantonales (par ex. prescriptions des pompiers).

3.3 Mesures de précaution / consignes de sécurité lors de l'installation

Veillez respecter scrupuleusement les mesures de précaution/consignes de sécurité suivantes:

- N'installez et n'entretenez l'appareil que si vous êtes un installateur agréé et qualifié dans le domaine des chauffages au gaz.
- N'apportez aucune modification à l'appareil;
- Si vous installez un appareil à encastrer:
 - Utilisez un matériau ininflammable et résistant à la chaleur pour le manteau de cheminée, y compris la face avant du manteau de cheminée, le matériau dans le manteau et le mur arrière contre lequel l'appareil est placé; de la tôle et des matériaux pierreux sont possibles à cet effet.
 - Prenez des mesures efficaces pour éviter des températures trop élevées au niveau d'un mur situé derrière le manteau de cheminée, y compris les matériaux et/ou objets se trouvant derrière le mur;
 - Tenez compte des dimensions intérieures minimales requises pour le manteau de cheminée.
 - Ventilez le manteau de cheminée à l'aide des ouvertures de ventilation présentant un passage commun tel qu'indiqué plus loin dans le texte ; En cas de mise en place d'un appareil avec combustion ouverte (type B_{11 AS/BS}), aucune ventilation du manteau de cheminée n'est nécessaire s'il est question d'un conduit de cheminée existant avec foyer maçonné, qui peut absorber suffisamment la chaleur.
 - Utilisez des raccordements électriques résistant à la chaleur et placez-les à l'écart de l'appareil.
- Si vous installez un appareil avec une combustion ouverte : utilisez des conduits d'évacuation des produits de combustion adaptés et pourvus du label CE et veillez à une ventilation suffisante du lieu d'installation suivant la réglementation.
- Si vous installez un appareil avec une combustion fermée : n'utilisez que les systèmes concentriques fournis par DRU.
- Si vous installez un appareil indépendant :
 - placez l'appareil à la distance minimale indiquée à partir de la paroi arrière tel qu'indiqué plus loin dans le texte ;
 - tenez compte de la distance minimale par rapport à la (aux) paroi(s) latérale(s) et l'espace au-dessus de l'appareil (voir l'Annexe 3, fig. 2).
- Ne couvrez pas l'appareil et/ou ne l'enveloppez pas dans une couverture isolante ou tout autre matériau.
- Sauf indication contraire: maintenez les objets et/ou matériaux inflammables à une distance minimale de 500 mm de l'appareil.
- Utilisez uniquement le jeu de bûches/de cailloux correspondant et placez-le exactement suivant la description.
- Laissez de l'espace libre autour du brûleur de la veilleuse, du 2^{ème} thermocouple ou de l'électrode d'ionisation.
- Veillez à ce qu'il n'y ait pas de saletés dans les conduits de gaz et les raccordements.
- Placez un robinet à gaz conformément aux prescriptions en vigueur.
- Contrôlez l'étanchéité au gaz de l'ensemble de l'installation avant la mise en service.
- Si votre appareil en dispose, veillez à ce que le(s) volet(s) d'équilibrage de la pression ne soi(en)t pas bloqué(s) sur la face avant de l'appareil et contrôlez s'il(s) est(sont) bien raccordé(s) à la surface d'étanchéité avant d'encastrer l'appareil.
- N'allumez pas l'appareil avant qu'il soit entièrement installé d'un point de vue technique quant au gaz et à l'évacuation, suivez tout d'abord la procédure telle que décrite au chapitre 7.3.
- Remplacez une vitre éventuellement fendue ou cassée.

- L'appareil est conçu à des fins d'ambiance et de chauffage. Ceci implique que toutes les surfaces visibles, y compris la vitre, peuvent atteindre une température supérieure à 100°C. Il est recommandé de toujours placer une grille de protection devant l'appareil, si des enfants, personnes âgées ou personnes moins valides sont présents dans la même pièce que l'appareil. Si des personnes fragiles sans surveillance peuvent être présentes régulièrement dans la pièce, une protection fixe doit être montée autour de l'appareil.

Attention En présence d'une vitre fendue ou cassée, l'appareil ne peut être utilisé.

3.4 Deuxième protection du thermocouple (le cas échéant, voir l'Annexe 2, Tableau 2)

Il se peut que l'appareil à installer soit équipé de 2 thermocouples. Le thermocouple 1 se trouve toujours à proximité du brûleur de la veilleuse, le thermocouple 2 se trouve toujours ailleurs, au-dessus du brûleur principal. Si l'appareil est équipé d'une deuxième protection de thermocouple sur le brûleur principal, vous devez savoir que celle-ci s'enclenche en cas de défaillance au niveau du passage du brûleur de la veilleuse au brûleur principal ou au niveau du brûleur principal lui-même. L'alimentation en gaz sera coupée après 22 secondes. Pour un mauvais passage ou une absence de passage du brûleur de la veilleuse sur le brûleur principal, reportez-vous au schéma de diagnostic des pannes à l'Annexe 1.

3.5 Protection Oxypilot (le cas échéant, voir l'Annexe 2, Tableau 2)

Si l'appareil est équipé d'une protection Oxypilot, vous devez savoir que celle-ci s'enclenche (la veilleuse et l'alimentation en gaz du brûleur principal sont coupées) lorsque l'arrivée d'air de combustion (oxygène) est insuffisante et/ou s'il n'y a pas assez de tirage thermique dans les conduits d'évacuation.

Si l'alimentation en air de combustion est à nouveau suffisante, l'appareil peut être redémarré.

L'alimentation en air frais peut être régulée en installant/ouvrant des ouvertures de ventilation dans la pièce où l'appareil est installé.

4. Déballage

Soyez attentif(ve) aux points suivants durant le déballage:

- Ôtez tous les matériaux d'emballage.
- Enlevez/sortez toutes les pièces détachées également fournies dans, sur et/ou rattachées à l'appareil.
- Vérifiez si l'appareil et ses accessoires n'ont pas été endommagés (durant le transport).
- Si nécessaire, prenez contact avec votre fournisseur.
- N'installez jamais un appareil endommagé!
- Ôtez éventuellement les vis si celles-ci ont été utilisées pour fixer l'appareil sur le caillebotis ou la palette.

Attention La ou les vitres sont réalisées en matériau céramique. De très petites inégalités dans la (les) vitre(s) sont inévitables et cadrent dans les normes de qualité établies.

Attention Conservez les sachets plastiques hors de portée des enfants.

- L'annexe 2, Tableau 1 indique les pièces détachées dont vous devez disposer après avoir déballé la machine. Veuillez contacter votre fournisseur si après avoir déballé l'appareil, vous ne disposez pas de toutes les pièces détachées.
- Débarrassez-vous de l'emballage suivant les règles habituelles.

5. Installation

Veuillez lire attentivement le présent manuel pour une installation sûre et exacte de l'appareil.

Attention Installez l'appareil dans l'ordre décrit dans ce chapitre.

- Installez l'appareil suivant les prescriptions (d'installation) nationales, locales et architectoniques.
- Respectez également les prescriptions/instructions contenues dans le présent manuel.

5.1 Type de gaz

La plaque signalétique indique à quel type de gaz, quelle pression de gaz et quel pays est destiné cet appareil. La plaque signalétique se trouve sur l'appareil ou peut avoir été fixée à une chaîne et doit rester fixée à cette chaîne.

Attention Contrôlez si l'appareil est bien adapté pour le type de gaz et la pression de gaz sur place.

5.1.1 Modification du type de gaz

Si vous souhaitez transformer cet appareil au profit d'un autre type de gaz, veuillez prendre contact avec le service après-vente de DRU et vous informer quant aux différentes possibilités. La modification doit être effectuée par un installateur de gaz agréé.

5.2 Raccordement

5.2.1 Raccordement au gaz

Dans le conduit de gaz, un robinet à gaz doit être installé conformément aux prescriptions en vigueur.

- !Attention**
- Veillez à ce qu'il n'y ait pas de saletés dans les conduits de gaz et les raccords.
 - Le ou les flexibles de gaz ne doivent pas être soudés, car ceci peut provoquer des fuites.

Pour le raccordement au gaz, les exigences suivantes s'appliquent:

- dimensionnez le conduit de gaz de manière à ce qu'aucune perte de pression ne puisse se produire;
- le robinet à gaz dispose d'une homologation (au sein de l'UE, il s'agit du label CE);
- le robinet à gaz est toujours accessible.

5.2.2 Raccordement électrique

Le cas échéant, assurez-vous d'une bonne mise à la terre lors d'un raccordement électrique de 230 volts. Placez ce raccordement électrique à l'écart de l'appareil et aussi bas que possible dans le manteau de cheminée. Cette mesure est en rapport avec l'évolution de la température dans le manteau de cheminée. Placez également le récepteur si possible juste après avoir terminé les travaux architecturaux éventuels. Si ce n'est pas possible :

!Attention Protégez le récepteur de la poussière et l'humidité de la construction !

5.3 Mise en place de l'appareil

- !Attention**
- Sauf indication contraire: placez toujours l'appareil à une distance minimale de 500 mm des objets ou matériaux inflammables;
 - Placez les conduits d'évacuation de manière à ce qu'aucune situation de danger d'incendie ne puisse se produire;
 - Placez l'appareil devant un mur fabriqué dans un matériau ininflammable et résistant à la chaleur;
 - Maintenez une distance minimale entre l'appareil et la paroi arrière si cette consigne figure dans les croquis cotés (Annexe 3, Fig. 2);
 - Prenez des mesures efficaces pour éviter des températures trop élevées d'un mur éventuel situé derrière le manteau de cheminée, y compris les matériaux et/ou objets se trouvant derrière le mur;
 - Ne couvrez pas l'appareil et/ou ne l'enveloppez pas dans une couverture isolante ou tout autre matériau;
 - Veillez à ce que l'appareil soit installé de façon bien stable. Fixez l'appareil, le cas échéant, à la paroi à l'aide de pattes de fixation murale et/ou fixez les pieds réglables à l'aide de vis Parker.

!Attention Si vous installez un appareil encastré, tenez compte de:
Les dimensions d'encastrement minimales suivant la Annexe 3, Fig. 1 et 2.

- Veillez à ce qu'un raccordement au gaz soit disponible sur place ; voir plus de détails à ce sujet dans le paragraphe 5.2.
- Créez un passage pour les conduits d'évacuation des produits de combustion ou le système concentrique avec les diamètres ci-dessous ; voir plus de détails dans le paragraphe 5.7 ou 5.8
 - le diamètre du tuyau +10 mm pour un passage par un matériau ininflammable;
 - le diamètre du tuyau +100 mm pour un passage par un matériau inflammable.

!Attention D'éventuelles instructions complémentaires spécifiquement nécessaires à l'installation de votre appareil figurent à partir du chapitre 5.9.

5.4 Mise en place de l'appareil à encastrer (le cas échéant)

Tous les appareils à encastrer DRU ne sont pas fournis avec un volet de commande. S'il n'est pas compris, ce volet de commande est disponible séparément. Sur les appareils avec combustion fermée (type C11/C31), nous conseillons toujours d'utiliser le volet de commande Dru. Sur les appareils avec combustion ouverte (type B_{11 AS/BS}), le volet de commande n'est pas d'application. Dans ce chapitre, nous partons du principe qu'un volet de commande est appliqué.

!Attention Si vous ne pouvez pas utiliser de volet de commande Dru tel que recommandé, veuillez respecter scrupuleusement les instructions essentielles et de sécurité figurant aux points 5.4 à 5.6.

Si vous n'utilisez pas le volet de commande, veuillez également tenir compte de :

- l'accessibilité de tous les composants qui sont normalement placés dans le volet de commande ;
- la température maximale de ces composants (maximum 55 °C).

Le bloc de réglage du gaz est monté dans le bas de l'appareil, sur la plaque du brûleur. Il doit être détaché pour ensuite être placé dans le volet de commande. Pour l'installation du bloc de réglage du gaz dans le volet de commande, reportez-vous au paragraphe 5.6.

Procédez comme suit:

- Détachez les conduits du bloc de réglage du gaz (conduit de gaz flexible, conduit de la veilleuse en aluminium et thermocouple 1);

!Attention Le fil rouge du thermocouple 2, le cas échéant, reste raccordé sur le bloc de réglage du gaz.

- Détachez le bloc de réglage du gaz de la plaque du brûleur en desserrant les vis Parker.
- Déroulez délicatement le fil rouge et noir du thermocouple 2, le cas échéant.
- Placez le bloc de réglage du gaz ainsi que les fils du thermocouple 2, le câble d'allumage, le conduit de gaz flexible, le conduit de la veilleuse en aluminium et la plaque signalétique avec la chaîne dans le sens du volet de commande.

!Attention • Évitez la présence de saletés dans les conduits de gaz et les raccordements.
• évitez de plier les conduits.

!Attention • Évitez que le câble d'allumage entre en contact avec d'autres câbles;
• la plaque signalétique doit rester fixée à sa chaîne.

- Réglez la hauteur de l'appareil à l'aide des pieds de réglage (le cas échéant).
- Mettez l'appareil de niveau.

!Astuce La structure d'encastrement sur la plupart des appareils à 2 ou 3 faces est réglable. Par conséquent, vous pouvez bien faire correspondre la structure d'encastrement avec le manteau de cheminée. En ce qui concerne les appareils à 2 ou 3 faces qui ne sont pas réglables, nous renvoyons au chapitre 5.9 'Instructions complémentaires'.

!Attention N'allumez pas l'appareil avant qu'il soit entièrement installé d'un point de vue technique quant au gaz et à l'évacuation; suivez tout d'abord la procédure telle que décrite au chapitre 7.3;

5.5 Mise en place du manteau de cheminée (le cas échéant)

Pour une bonne évacuation de la chaleur, veillez à ce qu'il y ait suffisamment d'espace tout autour de l'appareil. Le manteau de cheminée doit être suffisamment ventilé à l'aide des ouvertures de ventilation (entrantes et sortantes).

!Attention • Utilisez un matériau ininflammable et résistant à la chaleur pour le manteau de cheminée, y compris la face avant de celui-ci, le matériau dans le manteau et le mur arrière du manteau de cheminée;
• évitez que l'appareil doive supporter le poids du manteau de cheminée en cas d'utilisation de matériaux pierreux;
• Le passage des ouvertures de ventilation (sortantes), placées aussi haut que possible, est indiqué à l'Annexe 2, Tableau 2.

!Attention Lors de la mise en place du manteau de cheminée, veuillez tenir compte de (voir Annexe 3, Fig. 2):

- l'emplacement pour le volet de commande; il doit être placé aussi bas que possible;
- les dimensions du volet de commande ; voir la mise en place du volet de commande au paragraphe 5.6;
- le volet de commande Dru n'est pas livré par défaut avec tous les appareils. Nous recommandons d'utiliser uniquement un volet de commande Dru, éventuellement disponible séparément, à l'exception des appareils B_{11 AS/BS}. Si vous n'avez pas le choix, veuillez avoir recours pour la ventilation entrante à une ouverture de ventilation de 100 cm² placée aussi bas que possible;
- l'emplacement des ouvertures de ventilation (V) (sortantes);

- conservez une distance d'au moins 30 cm entre la face avant de l'ouverture de ventilation (sortantes) et le plafond de l'habitation.
- les dimensions de la vitre de manière à ce que celle-ci puisse être mise en place/retirée après l'installation du manteau de cheminée;
- la protection du bloc de réglage du gaz et des conduits contre le ciment et la chaux.
- placez les moulures, les cadres et autres éléments semblables si possible juste après l'exécution des éventuels travaux architecturaux. Évitez l'utilisation de ruban adhésif. Si ce n'est pas possible : utilisez un ruban adhésif de bonne qualité et ôtez celui-ci directement après les travaux de peinture ou de plâtrage.

!Astuce Installez les ouvertures de ventilation (sortantes) de préférence de part et d'autre du manteau de cheminée. Vous pouvez utiliser les éléments de ventilation de DRU.

Contrôlez avant de fermer entièrement le manteau de cheminée:

- si l'évacuation / le système concentrique est placé de la bonne manière.
- le blocage avec des vis Parker des canaux, des étriers de fixation et éventuellement des colliers de serrage, qui seront ensuite inaccessibles.

- Le cas échéant, ne posez pas de stuc sur ou par-dessus les bords de la structure d'encastrement, car:
 - des fissures peuvent apparaître en raison de la chaleur de l'appareil;
 - la vitre ne pourra plus être ôtée/remise en place.
- En cas d'application de matériaux pierreux et/ou d'une finition en stuc, laissez sécher le manteau de cheminée au minimum 6 semaines avant la mise en service de l'appareil afin d'éviter les fissures.

5.6 Mise en place du volet de commande (le cas échéant)

Le volet de commande (voir aussi les paragraphes 5.4 et 5.5) est placé le plus bas possible dans le manteau de cheminée.

- !Attention**
- Le côté inférieur du volet de commande ne peut être placé plus haut que le lit du brûleur dans l'appareil.
 - Placez la trappe de commande et l'étrier avec le bloc de réglage du gaz et les accessoires à l'intérieur dans un endroit sec!

Dans le volet de commande se trouve un certain nombre de composantes comme la plaque signalétique, le bloc de réglage du gaz, le récepteur appartenant à la commande à distance et, le cas échéant, les composantes appartenant au système DRU Powervent®.

- Procédez comme suit pour mettre en place le volet de commande ; voir la Annexe 3, Fig. 3 pour plus de détails:
- Faites une ouverture dans le manteau de cheminée tel que décrit dans le manuel du volet de commande.
- Placez la structure intérieure (1) ; pour ce faire, dévissez les boulons (5).

- !Astuce**
- En présence d'un manteau de cheminée en pierre, la structure intérieure peut y être maçonnée;
 - En présence d'un autre matériau, la structure intérieure peut être collée ou fixée à l'aide de quatre vis zinguées.

- Fixez le bloc de réglage du gaz aux étriers de la structure interne (2).
- Contrôlez si les conduits et les raccordements sont exempts de saletés.
- Reconnectez les conduits sur le bloc de réglage du gaz.

- !Attention**
- Évitez de plier les conduits;
 - Vissez le conduit de gaz flexible et le conduit de la veilleuse pour éviter toute fuite de gaz.
 - Serrez tout d'abord le thermocouple manuellement puis;
 - Faites-le tourner d'un quart de tour à l'aide d'une clé adaptée;
 - Le conduit de la veilleuse doit être protégé contre les effets éventuels de la corrosion résultant par exemple de l'humidité, de la chute de mortier, de crasse tombée de la cheminée, etc. Le conduit de la veilleuse doit être constamment maintenu isolé du sol et des murs de la pièce dans laquelle l'appareil est encastré. En cas d'installation dans un emplacement existant, ou s'il n'est pas possible de garder les conduits dégagés, le conduit de la veilleuse doit être protégé par une enveloppe anticorrosion.

- Évitez la présence de saletés dans les conduits de gaz et les raccordements.
- Connectez le conduit de gaz sur le robinet à gaz.
- Purgez le conduit de gaz.

- Placez le récepteur dans le support (3) ; pour les raccordements, voir le paragraphe 6.1.
- Placez la plaque signalétique dans la pince prévue à cette fin (6).
- Fixez la structure extérieure avec la petite porte (4) sur la structure intérieure à l'aide de 2 boulons hexagonaux (5).

!Astuce Vous pouvez placer la structure extérieure de manière à ce que la petite porte puisse s'ouvrir vers la gauche et vers la droite.

5.7 Conduits d'évacuation des produits de combustion sur les appareils à combustion ouverte

Pour le raccordement sur un conduit de cheminée existant sans tuyau d'évacuation ou évacuation inox flexible - uniquement autorisé en Grande-Bretagne - les instructions figurant dans le livret fourni séparément 'Fitting into a conventional class 1 chimney' s'appliquent. Outre les instructions d'installation, ce livret contient également des tests complémentaires. Dans cette situation, l'utilisation d'un tuyau flexible d'évacuation en inox sur toute la longueur avec une coiffe augmentant le tirage est recommandée.

5.7.1 Généralités

La mesure de raccordement et la longueur minimale des conduits d'évacuation sont indiquées dans l'Annexe 2, tableau 2. L'appareil doit être raccordé suivant les prescriptions (d'installation) nationales, locales et architectoniques en vigueur. Placez l'appareil uniquement dans une pièce bien ventilée qui satisfait aux prescriptions (d'installation) nationales, locales et architectoniques en vigueur, afin de garantir une alimentation en air suffisante.

- !Attention** • En cas d'installation dans une pièce équipée d'un système d'aspiration de l'air mécanique et/ou une cuisine ouverte avec hotte aspirante, une ouverture de ventilation permanente est nécessaire dans la pièce d'installation; voir les prescriptions d'installation du gaz et la réglementation locale pour les mesures et autres dispositifs nécessaires.
- Il n'y a pas besoin de ventilation du manteau de cheminée sur un conduit de cheminée existant disposant d'un foyer maçonné susceptible d'absorber suffisamment de chaleur. Une ouverture de ventilation dans le manteau de cheminée ne s'applique donc pas pour la class 1 chimney au RU.

5.7.2 Raccordement des conduits d'évacuation des produits de combustion (si un conduit de cheminée de classe 1 ne s'applique pas)

En ce qui concerne le raccordement sur un conduit de cheminée existant, un tuyau d'évacuation flexible en inox est nécessaire sur toute la longueur pour l'évacuation des produits de combustion, sauf indications contraires. Une coiffe augmentant le tirage est alors recommandée.

- !Attention** • Évitez que la saleté émanant d'un conduit de cheminée existant ne parvienne dans l'évacuation de combustion.
- Évitez un mauvais tirage en fermant bien l'espace entre le conduit de cheminée existant et le matériau d'évacuation.
 - Les coudes de plus de 45 degrés ne sont pas autorisés dans les conduits d'évacuation de combustion, sauf indications contraires.
 - Conservez une distance d'au moins 50 mm entre la face extérieure du système d'évacuation et les murs et/ou le plafond. Si le système est intégré dans une voûte de plafond par exemple, celle-ci doit être réalisée dans un matériau ininflammable tout autour du système;
 - Utilisez un matériau d'isolation résistant à la chaleur en cas de passage via un matériau inflammable;
 - Utilisez des conduits d'évacuation des produits de combustion adaptés présentant le bon diamètre et pourvus du label CE.

!Attention Certains matériaux d'isolation résistant à la chaleur contiennent des composants volatils qui dégagent à la longue une odeur déplaisante ; ils ne sont donc pas adaptés.

Placez les conduits d'évacuation des produits de combustion comme suit:

- Raccordez les morceaux de tuyau ou l'évacuation inox flexible.

- !Attention** • Veillez à ce qu'il reste la bonne longueur d'emmanchement ;
- Fixez bien les liens en place, surtout ceux qui ne sont pas accessibles après installation avec une vis Parker.

5.8 Conduits d'évacuation des produits de combustion et d'amenée d'air sur les appareils à combustion fermée

5.8.1 Généralités

Le type de conduit d'évacuation de l'appareil est indiqué à l'Annexe 2, Tableau 2.

L'appareil est raccordé sur des conduits combinés d'évacuation des produits de combustion et d'amenée d'air, ci-après dénommés le système concentrique.

Le passage vers l'extérieur peut être réalisé via un terminal mural ou à l'aide d'un terminal toiture. Vous pouvez éventuellement utiliser un conduit de cheminée existant (voir le paragraphe 5.8.4).

- !Attention**
- Utilisez uniquement le système concentrique fourni par DRU. Ce système est contrôlé avec l'appareil. DRU ne peut garantir le bon fonctionnement d'autres systèmes et n'acceptera en ce sens aucune responsabilité, civile ou autre;
 - Pour raccorder l'appareil sur un conduit de cheminée existant, utilisez uniquement le set de raccordement livré par DRU.

Le système concentrique est monté à partir de (la buse de raccordement de) l'appareil.

Si pour des raisons architectoniques, le système concentrique doit être placé en premier lieu, l'appareil peut être raccordé plus tard, éventuellement à l'aide d'un morceau de tuyau télescopique.

5.8.2 Montage du système concentrique

Suivant le montage du système concentrique, l'appareil doit encore être réglé, éventuellement avec une plaque de restriction ou un conduit d'amenée d'air.

Reportez-vous aux tableaux 4 et 6 pour déterminer le bon réglage et au paragraphe 'Réglage de l'appareil', pour la façon de procéder.

Le système concentrique avec terminal mural ou terminal toiture doit remplir les conditions suivantes:

- A l'annexe 2, Tableau 4 ou 5, vous trouverez s'il faut raccorder un tuyau concentrique vertical et le cas échéant, quelle est la longueur verticale minimale de ce tuyau.
- Déterminez l'admissibilité de l'évacuation souhaitée.

Si vous utilisez **un terminal mural**, les conditions suivantes s'appliquent:

- en cas d'application avec terminal mural, la longueur de tuyau vertical totale, peut atteindre une valeur maximale que vous pouvez retrouver à l'Annexe 2, Tableau 4.
- La longueur de tuyau verticale minimale, en cas de terminal mural, figure à l'annexe 2, Tableau 4.
- en cas d'application avec terminal mural, la longueur de tuyau horizontal totale peut atteindre une valeur maximale que vous pouvez retrouver à l'Annexe 2, Tableau 4 (terminal mural exclusivement, voir la Annexe 3, Fig. 4).

!Astuce Dans la partie horizontale, 1 coude de 90° peut être intégré. Ce coude compte pour 2 mètres. De ce fait, la longueur maximale admissible est plus courte de 2 mètres. Un coude de 45° compte pour 1 mètre.

Si vous utilisez **un terminal toiture**, les conditions suivantes sont appliquées:

- Le montage du système choisi, en cas d'application d'un terminal toiture, doit être admissible suivant l'Annexe 2, Tableau 5. (Voir le mode de travail décrit ci-après).

La méthode ci-dessous vous indique comment est déterminée l'admissibilité en cas d'application d'un terminal toiture d'un système concentrique.

- 1) Comptez le nombre de coudes de 45° et 90° nécessaires
- 2) Comptez le nombre total de mètres entiers de longueur de tuyau horizontal;
- 3) Comptez le nombre total de mètres entiers de longueur de tuyau vertical et/ou incliné (sans le terminal toiture).
- 4) Dans les 2 premières colonnes du Tableau 5, recherchez le nombre de coudes nécessaires et la longueur totale de tuyau horizontal.
- 5) Dans la ligne supérieure du Tableau 5, recherchez la longueur totale souhaitée de tuyau vertical et/ou incliné.
- 6) Si vous terminez par une case portant une lettre, le système concentrique que vous avez choisi est admissible.
- 7) À l'aide du Tableau 6, déterminez comment l'appareil doit être réglé.

5.8.3 Mise en place du système concentrique

- !Attention** • Conservez une distance d'au moins 50 mm entre la face extérieure du système concentrique et les murs et/ou le plafond. Si le système est intégré dans une voûte de plafond par exemple, celle-ci doit être réalisée dans un matériau ininflammable tout autour du système;
- Utilisez un matériau d'isolation résistant à la chaleur en cas de passage via un matériau inflammable;
 - La rosette du terminal mural est trop petite pour obturer l'ouverture en cas de passage via un matériau inflammable.
- Par conséquent, une plaque intermédiaire résistant à la chaleur et d'une taille suffisante doit être préalablement fixée au mur. Ensuite, la rosette est montée sur la plaque intermédiaire.

Le terminal toiture peut aboutir aussi bien sur un toit incliné que sur un toit plat.

Il peut être livré avec une plaque adhésive pour un toit plat ou une tuile universelle réglable pour un toit pentu.

- !Attention** Certains matériaux d'isolation résistant à la chaleur contiennent des composants volatils qui dégagent à la longue une odeur déplaisante ; ils ne sont donc pas adaptés.

Procédez comme suit pour installer le système concentrique:

- Montez le système à partir de (la buse de raccordement de) l'appareil.
- Raccordez les morceaux de tuyau concentriques et si nécessaire, le(s) coude(s) également
- Sur chaque raccordement, posez un collier de serrage muni d'un joint en silicone.
- Fixez le collier de serrage au tuyau à l'aide d'une vis Parker aux endroits qui ne seront plus accessibles après l'installation.
- Fixez le système concentrique avec suffisamment de colliers de fixation pour que le poids ne repose pas sur l'appareil. Tenez compte des règles suivantes :
 - Placez le premier collier de fixation à une distance maximale de 0,5 m par rapport à l'appareil.
 - Placez un collier de fixation à une distance maximale de 0,1 m de chaque coude si les coudes sont placés à plus de 0,25 m les uns des autres. Si deux coudes sont placés avec une distance inférieure à 0,25 m entre eux, 1 collier de fixation sera suffisant entre ces deux coudes.
 - Placez au minimum tous les mètres un collier de fixation pour les parties inclinées et horizontales.
 - Placez au minimum tous les 2 mètres un collier de fixation pour les parties verticales.
- Fixez un terminal toiture avec des câbles de tension si celui-ci sort de plus de 1,5 m au-dessus de la traversée.
- Fixez le terminal mural à partir de la face extérieure et à l'aide de quatre vis.
- Déterminez la longueur restante pour le terminal mural ou le terminal toiture et réalisez celle-ci sur mesure ; veillez à ce que la bonne longueur d'emmanchement soit maintenue.
- Placez le terminal mural avec la rainure/joint à sertir vers le haut ;

- !Attention** • En cas d'utilisation d'un terminal mural, placez le passage mural incliné de 1 cm / mètre vers l'extérieur pour éviter que de l'eau de pluie ruisselle à l'intérieur.

5.8.4 Raccordement sur un conduit de cheminée existant

Vous pouvez connecter l'appareil sur un conduit existant.

Un flexible en acier inoxydable est placé dans la cheminée, présentant un diamètre adapté au conduit d'évacuation des produits de combustion, pour l'évacuation des gaz de combustion. L'espace tout autour est utilisé comme alimentation en air de combustion.

En cas de connexion sur un conduit de cheminée existant, les règles suivantes doivent être respectées:

- uniquement autorisé en utilisant le set de raccordement pour cheminée spécialement conçu par DRU. Les prescriptions d'installation sont également fournies;
- les dimensions intérieures doivent être au moins de 150 x 150 mm;
- la longueur verticale est de 12 mètres maximum;
- La longueur de tuyau horizontal totale peut atteindre une longueur maximale que vous pouvez retrouver dans le tableau à l'Annexe 2, Tableau 4;
- le conduit de cheminée existant doit être propre;
- le conduit de cheminée existant doit être étanche.

Pour le réglage de l'appareil, les mêmes conditions/instructions s'appliquent que celles pour le système concentrique décrites ci-dessus.

5.9 Instructions complémentaires

!Attention Faites en sorte que les objets et/ou matières inflammables soient à l'extérieur de la zone de radiation de l'appareil. Cette zone de radiation est de 700 mm (voir l'Annexe 3 fig. 2).

- Fixez l'appareil au mur à l'aide des pattes de fixation murales (B) (voir l'Annexe 3, fig. 1).

5.10 Vitre

- !Attention**
- Évitez tout endommagement lorsque vous enlevez /placez la vitre;
 - Utilisez la clé à douille également fournie pour desserrer/serrer les vis Parker;
 - Évitez/ôtez les traces de doigts sur les vitres, car elles vont se marquer davantage avec le feu.

5.10.1 Démontage de la vitre

Pour retirer la vitre, suivez les instructions ci-dessous (voir l'Annexe 3, fig. 5) :

- Desserrez la vis Parker de la moulure latérale (A) et ôtez la moulure latérale. Répétez l'opération de l'autre côté.
 - Basculez la moulure inférieure (B) vers le haut et enlevez-la en oblique hors de la structure.
 - Desserrez les 4 vis Parker de la bande inférieure de serrage de la vitre (C) hors de la structure et enlevez la bande inférieure de serrage.
 - Desserrez les 2 vis Parker centrale supérieures hors de la structure et enlevez la bande supérieure de serrage (D).
- !Attention** Lors de l'action suivante, maintenez le vitrage pour éviter qu'il ne tombe involontairement vers l'avant.
- Desserrez les 6 vis Parker des bandes de serrage gauche et droite de la vitre (E) hors de la structure et enlevez les bandes de serrage
 - Basculez la vitre vers l'avant et enlevez-la.

!Attention Pendant le retrait, veillez à ce que le cordon d'étanchéité sur les bords de la vitre ne soit pas endommagé.

!Astuce Lorsque la vitre reste coincée, une des moulures latérales (S) peut être utilisée comme crochet pour tirer la vitre vers l'avant.

5.10.2 Montage de la vitre

La mise en place de la vitre s'effectue dans l'ordre inverse des étapes décrites plus haut pour la retirer.

- !Attention**
- Évitez/ôtez les traces de doigts sur la vitre, car elles vont se marquer davantage avec le feu ;
 - Ne serrez pas trop les vis Parker pour éviter qu'elles ne se cassent et/ou ne soient faussées en tournant :
fixe=fixe ;
 - Placez la vitre avec le logo dans le coin inférieur droit.

5.11 Réglage de l'appareil

L'appareil doit être réglé de manière à ce qu'il fonctionne bien avec le système d'évacuation adapté. Pour ce faire, une plaque de restriction est éventuellement installée et/ou un conduit d'amenée d'air est retiré. Les conditions pour l'application avec un terminal mural et un terminal toiture figurent à l'Annexe 2, Tableaux 4, 5 et 6.

5.11.1 Plaque de restriction (R)

La plaque de restriction (R) est livrée séparément. Celle-ci est mise en place comme suit (voir l'Annexe 3, fig. 6) :

- Desserrez les vis Parker (S) de la plaque (T) sur le dessus de l'appareil.
- Retirez cette plaque.
- Desserrez les 2 vis Parker prémontées (U) hors de la chambre de combustion.
- Placez la plaque de restriction (R) avec les 2 vis Parker (U). La plaque de restriction se retrouve en partie sur le trou du conduit d'évacuation. Ne serrez pas les vis Parker (B).

Attention Au moment de la fixation, la flèche sur la plaque de restriction doit pointer vers l'arrière.

- Réglez la position de la plaque de restriction (R) à l'aide des situations B à D à l'Annexe 2, Tableau 6. La lettre de la position sur la plaque de restriction correspond à la lettre de la situation dans le Tableau 6.
- Assurez-vous que la pointe du triangle correspondant à la position que vous souhaitez et le milieu de la vis Parker sont parfaitement alignés.
- Resserrez les 2 vis Parker (U).
- Remplacez la plaque (T) avec ses accessoires et fixez-la à l'aide des vis Parker.

5.11.2 Conduit d'amenée d'air (L)

Le conduit d'amenée d'air (L) est prémonté en usine et il se trouve sur la face arrière, dans le bas de l'appareil (voir l'Annexe 3, fig. 7). Pour l'enlever, procédez comme suit :

- Retirez la vitre tel qu'indiqué dans le paragraphe 5.10.1.
- Retirez les vis Parker des plaques autour du brûleur (G et H).
- Retirez ces plaques.
- Dévissez complètement les deux vis Parker (M) du conduit d'amenée d'air (L).
- Retirez le conduit d'amenée d'air (L).
- Vissez à nouveau les deux vis Parker (M) dans la chambre de combustion.
- Remettez les plaques (G et H) en place dans l'appareil et fixez-les à l'aide des vis Parker.

Attention Toutes les vis Parker doivent être resserrées dans la chambre de combustion.

5.12 Mise en place du jeu de bûches

L'appareil est livré avec un jeu de bûches.

!Attention Dans les figures, la couleur n'est pas toujours correctement reproduite.

!Attention Prenez en compte les instructions ci-dessous pour éviter des situations dangereuses :

- Utilisez uniquement le jeu de bûches fourni;
- Placez le jeu de bûches exactement comme l'indique la description.
- Veillez à ce que le brûleur de la veilleuse et l'espace tout autour soient bien dégagés (voir l'Annexe 3, fig. 8).
- Veillez à ce que le thermocouple 2 et l'espace tout autour soient bien dégagés (voir l'Annexe 3, fig. 9).

!Attention Placez les bûches exactement comme décrit, car dans le cas contraire :

- Le brûleur principal ne s'allumera pas bien dans ce cas ; il peut en résulter des situations dangereuses;
- Un encrassement plus rapide survient en raison de la formation de suie;
- L'aspect des flammes est déformé.

5.12.1 Jeu de bûches

Le jeu de bûches se compose d'un certain nombre de bûches (voir l'Annexe 3, fig. 14), de vermiculite (voir l'Annexe 3 fig. 10), de copeaux (voir l'Annexe 3 fig. 11) et de matériau de rougeoiement décoratif (voir l'Annexe 3, fig. 12).

- Remplissez le lit du brûleur de vermiculite ; répartissez la vermiculite de façon uniforme (voir l'Annexe 3, fig. 16). La vermiculite ne doit pas arriver plus haut que le bord du brûleur.

!Astuce L'aspect des flammes peut être influencé en déplaçant la vermiculite.

- !Attention**
 - La vermiculite ne doit pas arriver plus haut que le bord du brûleur;
 - La couverture du brûleur doit rester bien entièrement recouverte de vermiculite pour éviter que la durée de vie du brûleur soit réduite.

- Ajoutez des copeaux sur les plaques autour du brûleur, répartissez-les uniformément en prenant soin de garder les zones marquées en rouge libres (voir l'Annexe 3, fig. 13).

- !Attention**
 - Ne placez pas de copeaux sur le motif du brûleur.
 - Les plaques autour du brûleur sont pourvues de trous carrés, ces trous assurent l'amenée d'air. Ne placez pas plus d'une couche de copeaux sur ces trous.

- Identifiez les bûches A à E (voir l'Annexe 3, fig. 14).

- Placez la bûche A sur la butée de position. La butée de position doit s'insérer dans la fente de la bûche A (voir l'Annexe 3, fig. 15).

- Placez la bûche B contre les deux butées de position.

- Placez la bûche C contre la butée de position et le brûleur de gauche.

- Placez la bûche D au-dessus du brûleur de gauche (voir l'Annexe 3, fig. 16).

- Placez la bûche E au-dessus du brûleur de droite.

Le cas échéant, de la laine de rougeoiement décorative peut être placée.

- Détachez la laine de rougeoiement en petites touffes et répartissez-les au-dessus de la partie marquée en vert sur le lit de brûleurs.

- !Attention**
 - Le thermocouple 2 doit être dégagé du matériau de rougeoiement
 - Le matériau de rougeoiement décoratif peut influencer l'aspect des flammes.

6. Commande/utilisation

L'appareil est livré avec une commande à distance sans fil.

Le réglage de la hauteur des flammes, l'allumage ainsi que l'arrêt de l'appareil sont effectués à l'aide d'une commande à distance, qui commande un récepteur.

Le Manuel de l'utilisateur, chapitre 4, Commande à distance sans fil, décrit l'utilisation de l'appareil ainsi que le fonctionnement de la commande à distance.

!Attention N'allumez pas l'appareil avant qu'il soit entièrement installé d'un point de vue technique quant au gaz et à l'évacuation, suivez tout d'abord la procédure telle que décrite au chapitre 7.3;

Le raccordement du récepteur est expliqué ci-dessous.

6.1 Raccordement du récepteur

Votre appareil est équipé d'un allumage électronique via la commande à distance.

Le récepteur doit être connecté sur l'appareil avant que les piles soient mises en place.

- Raccordez le récepteur suivant la Annexe 3, Fig. 38.
- Inclinez l'antenne (N) hors des clips et placez-les vers le haut (voir Annexe 3, Fig. 39).

- !Astuce**
- Les prises présentent des tailles différentes qui correspondent aux connecteurs.
 - La taille de l'ouverture correspond à la taille de la vis;
 - La couleur de l'ouverture et celle de la vis correspondent également.
 - Placez les piles tel qu'indiqué ci-dessous au paragraphe 6.1.1.

- !Attention**
- Ne placez pas le câble d'allumage sur et/ou le long d'éléments métalliques, en pierre ou en béton : cela affaiblit l'étincelle. Veillez à ce que le câble pende tout à fait librement.
 - Veillez à ce que les fils du thermocouple 2 restent bien dégagés des éléments susceptibles de devenir chauds.
 - Maintenez le câble d'allumage à une distance minimale de 10 cm de l'antenne pour éviter que le récepteur soit endommagé.
 - Évitez l'accumulation de poussières sur ou dans le récepteur : couvrez-le bien en cas de travaux.
 - Placez le récepteur dans le support prévu à cet effet sous l'appareil ou dans le volet de commande suivant la Annexe 3, Fig. 39.
 - Si vous voulez utiliser un adaptateur, seul un adaptateur fourni par DRU garantit un bon fonctionnement du récepteur.

6.1.1 Mise en place / remplacement des piles du récepteur

Pour mettre en place les piles, procédez comme suit :

- Saisissez le récepteur et faites-en coulisser le couvercle.
- Placez ou retirez les 4 piles penlite (de type AA).

- !Attention**
- Soyez attentif aux pôles "+" et "-" des piles et du récepteur;
 - Utilisez des piles alcalines ; les piles rechargeables ne sont pas autorisées.
 - Les piles font partie des « petits déchets chimiques » et ne doivent donc pas être mélangées avec les ordures ménagères.

- Faites coulisser le couvercle pour le remettre en place.
- Remettez le récepteur en place.

6.2 Création d'un code de communication

Avant de mettre l'appareil en service, un code de communication doit être créé entre la commande à distance et le récepteur.

Si le récepteur ou la commande à distance est remplacé(e), un nouveau code doit être créé.

 Petite flamme

 Grande flamme

Procédez comme suit:

- Placez si nécessaire les piles dans le logement des piles du récepteur ; voir le paragraphe 6.1.1.
- Placez si nécessaire la pile 9V dans la commande à distance ; voir le Manuel de l'utilisateur.
- Appuyez sur le bouton de réinitialisation sur le récepteur jusqu'à ce que vous entendiez successivement deux signaux sonores (voir Annexe 3, Fig. 40).
- Après avoir entendu le second signal (plus long), relâchez le bouton de réinitialisation.
- Appuyez dans les 20 secondes sur le bouton 'petite flamme' sur la commande à distance jusqu'à ce que vous entendiez deux brefs signaux sonores : il s'agit de la confirmation d'une bonne communication.

6.3 Commande alternative

Les poêles, fabriqués avec un allumage électronique via une commande à distance radiographique, peuvent être raccordés à un système de commande alternatif externe (ex. Domotica). Pour ce faire, il existe 4 points de raccordement sur la face latérale du récepteur (voir Annexe 3, Fig. 44). Pour raccorder une commande externe, un "câble de raccordement Domotica pour Mertik GV60" est nécessaire. Veuillez consulter le site Web de service après-vente de DRU.

Les contacts suivants sont possibles :

- Allumage : établissez les deux contacts 1 + 3, une seule seconde (lorsqu'il y a un 2e thermocouple, le poêle doit brûler à pleine puissance pendant au moins 20 sec. avant que la position souhaitée ne puisse être choisie).
- Augmentation des flammes : établissez le contact 1 une fois brièvement par étape ou maintenez-le enfoncé pendant 12 secondes pour la plus haute position.
- Diminution des flammes jusqu'à l'extinction (la veilleuse reste allumée) : établissez le contact 3 une fois brièvement par étape ou maintenez-le enfoncé pendant 12 secondes pour la position la plus basse (éteint).
- Extinction complète de l'appareil (veilleuse également) : établissez les trois contacts 1 + 2 + 3, une seule seconde.

Le poêle continuera toujours de réagir à la commande à distance radiographique également fournie. Le système de commande externe peut utiliser un seul des deux modes de cette commande à distance :

1. Mode manuel

Ce mode de la commande à distance est passif et n'entreprendra aucune action à moins qu'elle ne soit demandée. Le système de commande externe peut régler l'allumage et l'extinction des fonctions de position élevée et faible.

!Astuce Si le système de commande externe dispose d'une fonction de minuterie intelligente et/ou d'une fonction de thermostat, la commande à distance également fournie avec le poêle doit avoir un mode manuel pour éviter une interruption de ces fonctions.

2. Mode minuterie/thermostat

Ce mode de la commande à distance est actif et celle-ci prendra en charge la fonction de minuterie et la fonction de thermostat. Le système de commande externe peut régler l'allumage et l'extinction des fonctions de position élevée et faible.

!Astuce

- Lorsque le foyer est éteint (y compris la veilleuse), manuellement ou par une des sécurités, l'allumage du foyer pour des raisons de sécurité est bloqué pendant une période de 3 minutes.
- Lorsqu'il n'est plus possible de commander le poêle par le système de commande externe, éteignez l'appareil puis rallumez-le à l'aide de la commande à distance également fournie.

7. Contrôle final

Pour vous assurer que l'appareil fonctionne correctement et en toute sécurité, les contrôles suivants doivent être exécutés avant la mise en service.

7.1 Étanchéité au gaz

!Attention Tous les raccordements doivent être étanches au gaz. Contrôlez tous les raccordements en ce qui concerne leur étanchéité au gaz.

Le bloc de réglage du gaz ne peut être exposé à une pression supérieure à 50 mbars.

7.2 Pression de gaz / prépression

La pression du brûleur est réglée en usine ; voir plaque signalétique.

!Attention La prépression au niveau des installations domestiques doit être contrôlée car elle peut ne pas être correcte.

- Contrôlez la prépression ; voir la Annexe 3, Fig. 41 pour la douille de pression sur le bloc de réglage du gaz.
- Veuillez contacter la compagnie de distribution si la prépression n'est pas adéquate.

7.3 Allumage du brûleur de la veilleuse et du brûleur principal

Pour l'allumage de la veilleuse et du brûleur principal, voir le Manuel de l'utilisateur, chapitre 4, paragraphe 4.2, Commande à distance.

7.3.1 Premier allumage de l'appareil après installation ou après des travaux sur l'appareil

!Attention • La première fois après installation, ou après que des travaux aient été exécutés, allumez l'appareil sans le vitrage. Purgez le conduit de gaz si nécessaire.

Procédez comme suit:

- Ôtez si nécessaire le vitrage.
- Démarrez la procédure d'allumage suivant le chapitre 4 du manuel de l'utilisateur;
- Si la veilleuse ne s'allume pas:
 - Répétez la procédure d'allumage jusqu'à ce que le brûleur de la veilleuse s'allume.
 - Consultez le schéma de dépiage des pannes (Annexe 1) si cela ne fonctionne pas après plusieurs essais.
- Après avoir allumé la veilleuse, le brûleur principal s'allumera durant la procédure d'allumage.
- Vérifiez si le brûleur principal reste allumé.
- Si le brûleur principal ne reste pas allumé:
 - répétez la procédure d'allumage jusqu'à ce que le brûleur principal reste allumé;
 - Consultez le schéma de dépiage des pannes (Annexe 1) si cela ne fonctionne pas après plusieurs essais.
- Éteignez l'appareil.
- Nettoyez la vitre avant la première mise en service, comme décrit dans le manuel d'utilisation.
- Montez ensuite la vitre comme décrit à partir du paragraphe 5.9.
- Répétez la procédure d'allumage à plusieurs reprises et exécutez les contrôles tel que décrit dans le chapitre 7.3.2.
- La veilleuse doit à partir de maintenant s'allumer facilement.
- Nettoyez la vitre après la première chauffe, comme décrit dans le manuel d'utilisation.

!Astuce Même si vous vous êtes assuré(e) que le brûleur principal restait allumé, il se peut que celui-ci s'éteigne toutefois après 22 secondes. Ceci est causé par le fait que l'appareil est équipé d'un deuxième thermocouple et que le vitrage n'est pas mis en place. Vous pouvez considérer ce cas comme si le brûleur principal restait allumé.

!Attention • Pendant le processus d'allumage, il est interdit de commander manuellement le bouton de réglage B sur le bloc de réglage du gaz.

- Attendez toujours 5 min après avoir éteint la veilleuse avant d'allumer à nouveau l'appareil.
- La veilleuse ne peut être réduite à l'aide de la fonction de réglage sur le bloc de réglage du gaz.

7.3.2 Brûleur principal

!Attention • Le brûleur de la veilleuse doit allumer le brûleur principal en quelques secondes et sans petite explosion.

- Le(s) brûleur(s) principal(-aux) doit(s) s'enclencher et rester allumé(s) de façon aisée, sans petite explosion et sur tout le brûleur.

- Contrôlez le fonctionnement du brûleur principal depuis la position à froid (veilleuse éteinte) :
- après ouverture de la valve de gaz, le brûleur principal doit s'enflammer en quelques secondes.

- !Astuce**
- Lorsque vous ouvrez la valve de gaz, le moteur se met à tourner ; vous pouvez l'entendre.
 - L'aspect des flammes et une bonne répartition des flammes ne peuvent être évalués que si le vitrage est monté.

Consultez le schéma de dépiage des pannes (Annexe 1) si l'allumage du brûleur principal ne répond pas aux exigences mentionnées plus haut.

7.4 Aspect des flammes

L'aspect des flammes ne peut être vraiment évalué que lorsque l'appareil a fonctionné pendant plusieurs heures. Les composantes volatiles de la peinture, certains matériaux, etc., qui s'évaporent durant les premières heures, influencent en effet l'aspect des flammes.

!Attention Si le manteau de cheminée est fabriqué dans des matériaux pierreux ou présente une finition en stuc, n'effectuez ce contrôle qu'après 6 semaines de mise en place du manteau de cheminée et de mise en service de l'appareil afin d'éviter d'éventuelles fissures.

- Contrôlez si l'aspect des flammes est acceptable.
- Consultez le schéma de dépiage des pannes (Annexe 1) si l'aspect des flammes n'est pas acceptable afin de résoudre le problème.

8. Entretien

L'appareil doit être contrôlé, nettoyé et éventuellement réparé une fois par an par un installateur qualifié dans le domaine des chauffages au gaz.

En tout cas, le fonctionnement efficace et sûr de l'appareil doit être contrôlé.

- !Attention**
- Fermez le robinet de gaz pendant les opérations d'entretien.
 - Contrôlez l'étanchéité au gaz après toute réparation.
 - Après un remplacement du thermocouple 1, serrez tout d'abord le manchon de serrage à la main, puis faites-lui faire encore un quart de tour à l'aide d'une clé adaptée.
 - La veilleuse ne peut être réduite à l'aide de la fonction de réglage sur le bloc de réglage du gaz.
 - Ne nettoyez jamais le système concentrique en acier inoxydable (l'intérieur) avec par exemple une brosse ou éponge métalliques. Vous endommageriez la couche de calamine, ce qui peut provoquer une fuite du système par corrosion perforante.
- Si nécessaire, nettoyez les composantes suivantes:
 - le brûleur de la veilleuse (schéma de diagnostic des pannes, Annexe 1);
 - l'espace autour du brûleur de la veilleuse;
 - la(les) vitre(s).

!Attention Ne nettoyez une vitre que lorsqu'elle est à température ambiante.

- !Attention**
- Évitez d'endommager la ou les vitres.
 - Évitez/enlevez les traces de doigts sur la ou les vitres car elles vont se marquer davantage avec le feu.
 - Nettoyez la ou les vitres comme décrit dans le manuel d'utilisation.
 - Ôtez régulièrement le dépôt, car il peut se marquer davantage avec le feu.
 - Abstenez-vous d'utiliser l'appareil si une vitre est cassée et/ou fissurée, jusqu'à ce qu'elle soit remplacée comme décrit à partir du paragraphe 5.9.

!Attention Remplacez si nécessaire correctement le jeu de bûches ou de cailloux ; comme décrit à partir du paragraphe 5.9.

- Inspectez les conduits d'évacuation des produits de combustion.

!Attention Un contrôle final doit toujours être effectué.

- Effectuez le contrôle tel que décrit dans le chapitre 7.

8.1 Pièces détachées

Les pièces détachées qui doivent être remplacées sont disponibles auprès de votre fournisseur.

9. Livraison

Vous devez familiariser l'utilisateur avec l'appareil. Il est indispensable de l'informer notamment en ce qui concerne la mise en service, les mesures de sécurité, le fonctionnement et la commande à distance et l'entretien annuel (voir le Manuel de l'utilisateur).

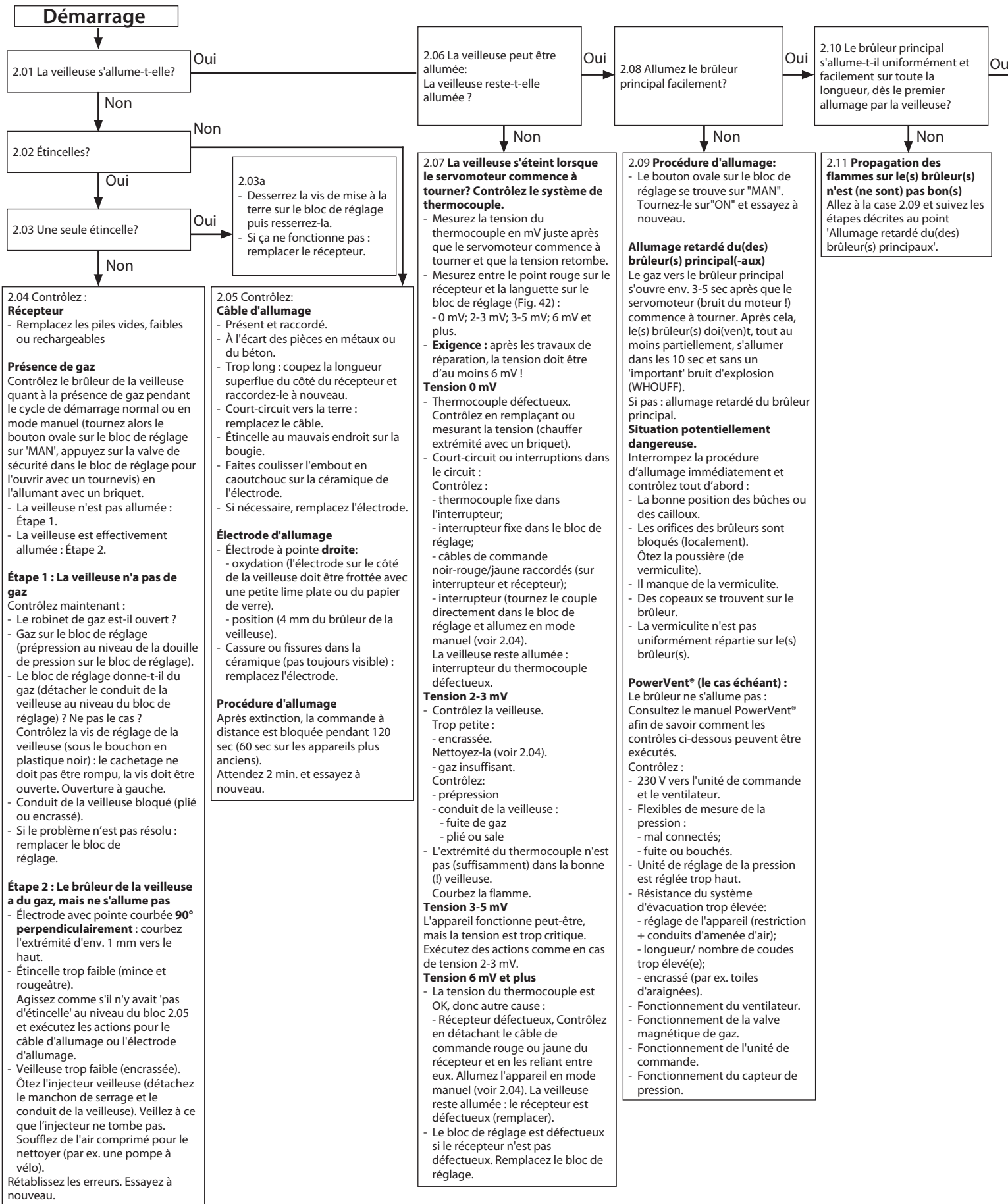
- !Attention** • Invitez l'utilisateur à fermer immédiatement le robinet de gaz en cas de panne ou de dysfonctionnement et à prendre contact avec l'installateur pour éviter des situations dangereuses;
 - Montrez-lui où se trouve le robinet de gaz;
 - Reportez-vous aux mesures de précaution du manuel de l'utilisateur en cas d'allumage involontaire par d'autres commandes à distance sans fil telles que clés de voiture et ouvertures de porte de garage.
- Informez l'utilisateur sur le fonctionnement de l'appareil et la commande à distance.
 - Lors de la mise en service, indiquez que:
 - pour éviter que des fissures apparaissent, un manteau de cheminée fabriqué en matériaux pierreux ou présentant une finition en stuc doit sécher au moins 6 semaines avant sa mise en service;
 - lors de la première utilisation, des composantes volatiles s'évaporent de la peinture, des matériaux, etc. (Veuillez lire également au préalable le chapitre 3 dans le manuel de l'utilisateur !);
 - durant cette évaporation, il est préférable de régler l'appareil sur sa position la plus élevée;
 - la pièce doit être bien ventilée.
 - Remettez les manuels à l'utilisateur (tous les manuels doivent être conservés à proximité de l'appareil).

10. Pannes

L'Annexe 1 présente un aperçu des pannes qui peuvent se produire, leurs causes éventuelles et la solution possible.

Annexe 1 : diagnostic des pannes

Schéma de dépiage des pannes des poêles d'ambiance au gaz avec allumage électronique : allumage aspect des flammes



Français

2.04 Contrôlez :
Récepteur
 - Remplacez les piles vides, faibles ou rechargeables

Présence de gaz
 Contrôlez le brûleur de la veilleuse quant à la présence de gaz pendant le cycle de démarrage normal ou en mode manuel (tournez alors le bouton ovale sur le bloc de réglage sur 'MAN', appuyez sur la valve de sécurité dans le bloc de réglage pour l'ouvrir avec un tournevis) en l'allumant avec un briquet.
 - La veilleuse n'est pas allumée : Étape 1.
 - La veilleuse est effectivement allumée : Étape 2.

Étape 1 : La veilleuse n'a pas de gaz
 Contrôlez maintenant :
 - Le robinet de gaz est-il ouvert ?
 - Gaz sur le bloc de réglage (prépression au niveau de la douille de pression sur le bloc de réglage).
 - Le bloc de réglage donne-t-il du gaz (détacher le conduit de la veilleuse au niveau du bloc de réglage) ? Ne pas le cas ?
 Contrôlez la vis de réglage de la veilleuse (sous le bouchon en plastique noir) : le cachetage ne doit pas être rompu, la vis doit être ouverte. Ouverture à gauche.
 - Conduit de la veilleuse bloqué (plié ou encrassé).
 - Si le problème n'est pas résolu : remplacer le bloc de réglage.

Étape 2 : Le brûleur de la veilleuse a du gaz, mais ne s'allume pas
 - Électrode avec pointe courbée **90° perpendiculairement** : courbez l'extrémité d'env. 1 mm vers le haut.
 - Étincelle trop faible (mince et rougeâtre).
 Agissez comme s'il n'y avait 'pas d'étincelle' au niveau du bloc 2.05 et exécutez les actions pour le câble d'allumage ou l'électrode d'allumage.
 - Veilleuse trop faible (encrassée).
 Ôtez l'injecteur veilleuse (détachez le manchon de serrage et le conduit de la veilleuse). Veillez à ce que l'injecteur ne tombe pas.
 Soufflez de l'air comprimé pour le nettoyer (par ex. une pompe à vélo).
 Rétablissez les erreurs. Essayez à nouveau.

2.05 Contrôlez:
Câble d'allumage
 - Présent et raccordé.
 - À l'écart des pièces en métaux ou du béton.
 - Trop long : coupez la longueur superflue du côté du récepteur et raccordez-le à nouveau.
 - Court-circuit vers la terre : remplacez le câble.
 - Étincelle au mauvais endroit sur la bougie.
 - Faites coulisser l'embout en caoutchouc sur la céramique de l'électrode.
 - Si nécessaire, remplacez l'électrode.

Électrode d'allumage
 - Électrode à pointe **droite** :
 - oxydation (l'électrode sur le côté de la veilleuse doit être frottée avec une petite lime plate ou du papier de verre).
 - position (4 mm du brûleur de la veilleuse).
 - Cassure ou fissures dans la céramique (pas toujours visible) : remplacez l'électrode.

Procédure d'allumage
 Après extinction, la commande à distance est bloquée pendant 120 sec (60 sec sur les appareils plus anciens).
 Attendez 2 min. et essayez à nouveau.

2.07 La veilleuse s'éteint lorsque le servomoteur commence à tourner? Contrôlez le système de thermocouple.
 - Mesurez la tension du thermocouple en mV juste après que le servomoteur commence à tourner et que la tension retombe.
 - Mesurez entre le point rouge sur le récepteur et la languette sur le bloc de réglage (Fig. 42) :
 - 0 mV; 2-3 mV; 3-5 mV; 6 mV et plus.
Exigence : après les travaux de réparation, la tension doit être d'au moins 6 mV !
Tension 0 mV
 - Thermocouple défectueux.
 Contrôlez en remplaçant ou mesurant la tension (chauffer extrémité avec un briquet).
 - Court-circuit ou interruptions dans le circuit :
 Contrôlez :
 - thermocouple fixe dans l'interrupteur;
 - interrupteur fixe dans le bloc de réglage;
 - câbles de commande noir-rouge/jaune raccordés (sur interrupteur et récepteur);
 - interrupteur (tournez le couple directement dans le bloc de réglage et allumez en mode manuel (voir 2.04).
 La veilleuse reste allumée : interrupteur du thermocouple défectueux.

Tension 2-3 mV
 - Contrôlez la veilleuse.
 Trop petite :
 - encrassée.
 Nettoyez-la (voir 2.04).
 - gaz insuffisant.
 Contrôlez :
 - prépression
 - conduit de la veilleuse :
 - fuite de gaz
 - plié ou sale
 - L'extrémité du thermocouple n'est pas (suffisamment) dans la bonne (!) veilleuse.
 Courbez la flamme.

Tension 3-5 mV
 L'appareil fonctionne peut-être, mais la tension est trop critique.
 Exécutez des actions comme en cas de tension 2-3 mV.

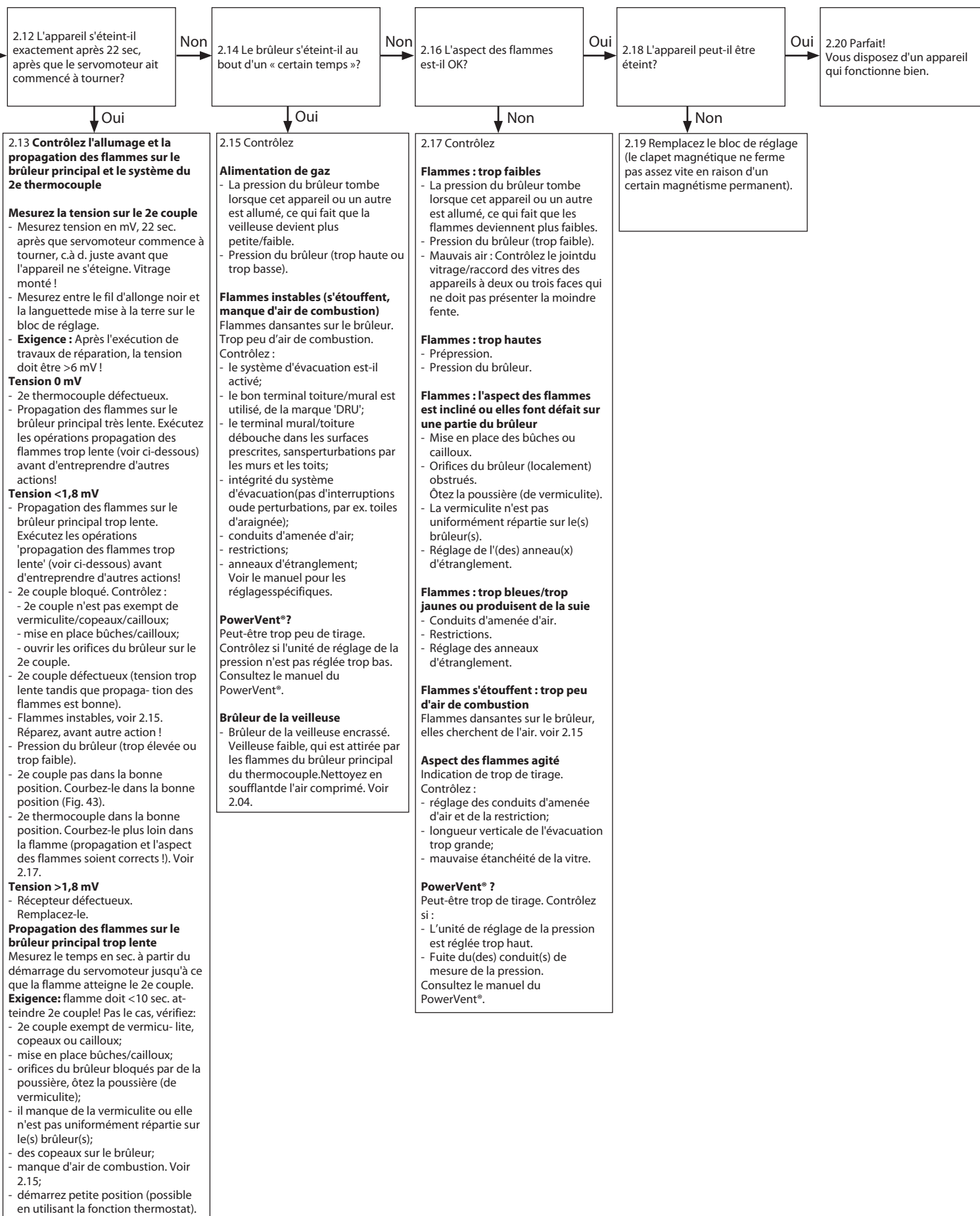
Tension 6 mV et plus
 - La tension du thermocouple est OK, donc autre cause :
 - Récepteur défectueux, Contrôlez en détachant le câble de commande rouge ou jaune du récepteur et en les reliant entre eux. Allumez l'appareil en mode manuel (voir 2.04). La veilleuse reste allumée : le récepteur est défectueux (remplacer).
 - Le bloc de réglage est défectueux si le récepteur n'est pas défectueux. Remplacez le bloc de réglage.

2.09 Procédure d'allumage:
 - Le bouton ovale sur le bloc de réglage se trouve sur "MAN".
 Tournez-le sur "ON" et essayez à nouveau.

Allumage retardé du(des) brûleur(s) principal(-aux)
 Le gaz vers le brûleur principal s'ouvre env. 3-5 sec après que le servomoteur (bruit du moteur !) commence à tourner. Après cela, le(s) brûleur(s) doi(ven)t, tout au moins partiellement, s'allumer dans les 10 sec et sans un 'important' bruit d'explosion (WHOUFF).
 Si pas : allumage retardé du brûleur principal.
Situation potentiellement dangereuse.
 Interrompez la procédure d'allumage immédiatement et contrôlez tout d'abord :
 - La bonne position des bûches ou des cailloux.
 - Les orifices des brûleurs sont bloqués (localement).
 Ôtez la poussière (de vermiculite).
 - Il manque de la vermiculite.
 - Des copeaux se trouvent sur le brûleur.
 - La vermiculite n'est pas uniformément répartie sur le(s) brûleur(s).

PowerVent® (le cas échéant) :
 Le brûleur ne s'allume pas :
 Consultez le manuel PowerVent® afin de savoir comment les contrôles ci-dessous peuvent être exécutés.
 Contrôlez :
 - 230 V vers l'unité de commande et le ventilateur.
 - Flexibles de mesure de la pression :
 - mal connectés;
 - fuite ou bouchés.
 - Unité de réglage de la pression est réglée trop haut.
 - Résistance du système d'évacuation trop élevée :
 - réglage de l'appareil (restriction + conduits d'amenée d'air);
 - longueur/ nombre de coudes trop élevé(e);
 - encrassé (par ex. toiles d'araignées).
 - Fonctionnement du ventilateur.
 - Fonctionnement de la valve magnétique de gaz.
 - Fonctionnement de l'unité de commande.
 - Fonctionnement du capteur de pression.

2.11 Propagation des flammes sur le(s) brûleur(s) n'est (ne sont) pas bon(s)
 Allez à la case 2.09 et suivez les étapes décrites au point 'Allumage retardé du(des) brûleur(s) principaux'.



2.13 Contrôlez l'allumage et la propagation des flammes sur le brûleur principal et le système du 2e thermocouple

Mesurez la tension sur le 2e couple

- Mesurez tension en mV, 22 sec. après que servomoteur commence à tourner, c.à d. juste avant que l'appareil ne s'éteigne. Vitrage monté !
- Mesurez entre le fil d'allonge noir et la languettede mise à la terre sur le bloc de réglage.
- **Exigence** : Après l'exécution de travaux de réparation, la tension doit être >6 mV !

Tension 0 mV

- 2e thermocouple défectueux.
- Propagation des flammes sur le brûleur principal très lente. Exécutez les opérations propagation des flammes trop lente (voir ci-dessous) avant d'entreprendre d'autres actions!

Tension <1,8 mV

- Propagation des flammes sur le brûleur principal trop lente. Exécutez les opérations 'propagation des flammes trop lente' (voir ci-dessous) avant d'entreprendre d'autres actions!
- 2e couple bloqué. Contrôlez :
 - 2e couple n'est pas exempt de vermiculite/copeaux/cailloux;
 - mise en place bûches/cailloux;
 - ouvrir les orifices du brûleur sur le 2e couple.
- 2e couple défectueux (tension trop lente tandis que propaga- tion des flammes est bonne).
- Flammes instables, voir 2.15. Réparez, avant autre action !
- Pression du brûleur (trop élevée ou trop faible).
- 2e couple pas dans la bonne position. Courbez-le dans la bonne position (Fig. 43).
- 2e thermocouple dans la bonne position. Courbez-le plus loin dans la flamme (propagation et l'aspect des flammes soient corrects !). Voir 2.17.

Tension >1,8 mV

- Récepteur défectueux. Remplacez-le.

Propagation des flammes sur le brûleur principal trop lente

Mesurez le temps en sec. à partir du démarrage du servomoteur jusqu'à ce que la flamme atteigne le 2e couple.

Exigence: flamme doit <10 sec. atteindre 2e couple! Pas le cas, vérifiez:

- 2e couple exempt de vermiculite, copeaux ou cailloux;
- mise en place bûches/cailloux;
- orifices du brûleur bloqués par de la poussière, ôtez la poussière (de vermiculite);
- il manque de la vermiculite ou elle n'est pas uniformément répartie sur le(s) brûleur(s);
- des copeaux sur le brûleur;
- manque d'air de combustion. Voir 2.15;
- démarrez petite position (possible en utilisant la fonction thermostat).

2.15 Contrôlez

Alimentation de gaz

- La pression du brûleur tombe lorsque cet appareil ou un autre est allumé, ce qui fait que la veilleuse devient plus petite/faible.
- Pression du brûleur (trop haute ou trop basse).

Flammes instables (s'éteouffent, manque d'air de combustion)

Flammes dansantes sur le brûleur. Trop peu d'air de combustion. Contrôlez :

- le système d'évacuation est-il activé;
- le bon terminal toiture/mural est utilisé, de la marque 'DRU';
- le terminal mural/toiture débouche dans les surfaces prescrites, sansperturbations par les murs et les toits;
- intégrité du système d'évacuation(pas d'interruptions oude perturbations, par ex. toiles d'araignée);
- conduits d'amenée d'air;
- restrictions;
- anneaux d'étranglement; Voir le manuel pour les réglagesspécifiques.

PowerVent®?

Peut-être trop peu de tirage. Contrôlez si l'unité de réglage de la pression n'est pas réglée trop bas. Consultez le manuel du PowerVent®.

Brûleur de la veilleuse

- Brûleur de la veilleuse encrassé. Veilleuse faible, qui est attirée par les flammes du brûleur principal du thermocouple. Nettoyez en soufflantde l'air comprimé. Voir 2.04.

2.17 Contrôlez

Flammes : trop faibles

- La pression du brûleur tombe lorsque cet appareil ou un autre est allumé, ce qui fait que les flammes deviennent plus faibles.
- Pression du brûleur (trop faible).
- Mauvais air : Contrôlez le jointdu vitrage/raccord des vitres des appareils à deux ou trois faces qui ne doit pas présenter la moindre fente.

Flammes : trop hautes

- Prépression.
- Pression du brûleur.

Flammes : l'aspect des flammes est incliné ou elles font défaut sur une partie du brûleur

- Mise en place des bûches ou cailloux.
- Orifices du brûleur (localement) obstrués. Ôtez la poussière (de vermiculite).
- La vermiculite n'est pas uniformément répartie sur le(s) brûleur(s).
- Réglage de l'(des) anneau(x) d'étranglement.

Flammes : trop bleues/trop jaunes ou produisent de la suie

- Conduits d'amenée d'air.
- Restrictions.
- Réglage des anneaux d'étranglement.

Flammes s'éteouffent : trop peu d'air de combustion

Flammes dansantes sur le brûleur, elles cherchent de l'air. voir 2.15

Aspect des flammes agité

Indication de trop de tirage. Contrôlez :

- réglage des conduits d'amenée d'air et de la restriction;
- longueur verticale de l'évacuation trop grande;
- mauvaise étanchéité de la vitre.

PowerVent® ?

Peut-être trop de tirage. Contrôlez si :

- L'unité de réglage de la pression est réglée trop haut.
- Fuite du(des) conduit(s) de mesure de la pression.

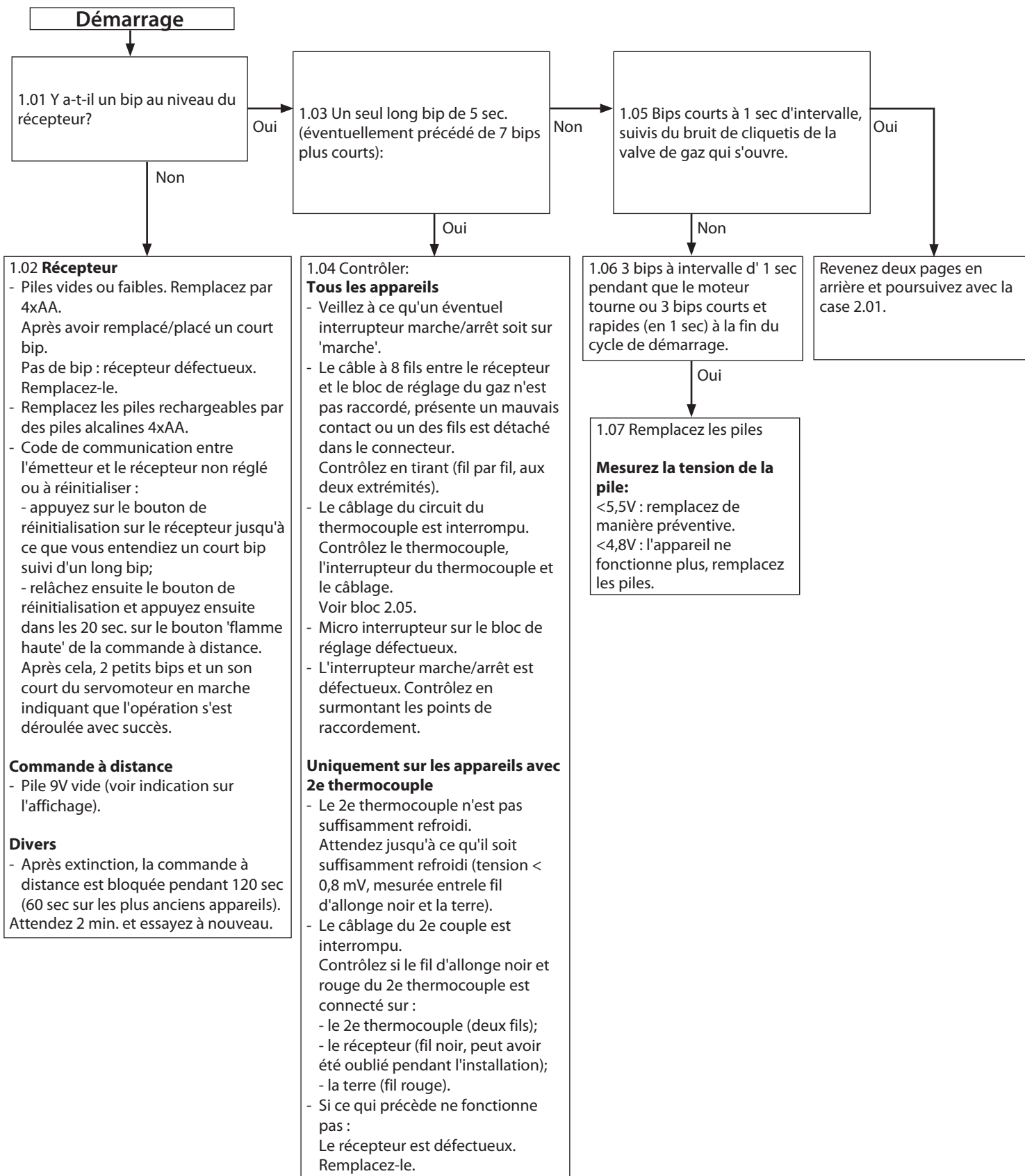
Consultez le manuel du PowerVent®.

2.19 Remplacez le bloc de réglage (le clapet magnétique ne ferme pas assez vite en raison d'un certain magnétisme permanent).

2.20 Parfait! Vous disposez d'un appareil qui fonctionne bien.

Schéma de dépannage des pannes des poêles d'ambiance au gaz avec allumage électronique: Cycle d'allumage

Français



Annexe 2 Tableaux

Tableau 1: Pièces détachées également fournies	
Pièce détachée	Quantité
Jeu de bûches	1x
Laine de rougeoiement décorative	1x
Manuel d'installation	1x
Manuel de l'utilisateur	1x
Plaque de restriction	1x
Boulons à cheville M8x 140x50	2x
Écrou à six pans M8	4x
Rondelle M8	4x
Vis Parker de réserve pour le montage des vitres	nx
Clé à douille 8 mm	1x
Commande à distance avec récepteur	1x
Pile 9V	1x
Pile penlite (type AA)	4x
Embout mécanique 15 mm x G3/8"	1x

Tableau 2: Données techniques

Référence(s) du modèle	Global 55XT BF RCE				
Type d'appareil	À encastrer				
Combustion	Combustion fermée				
Type	C11, C31, C91				
Catégorie	I _{2EK} , I _{2ELL} , I _{2H} , I _{2E+} , I _{2E} , I _{2H} , I _{3P}				
Raccordement d'appareil concentrique	150/100				
Systèmes concentriques applicables	DRU LAS ES-E 200/150/100, DRU LAS ES-I 150/100, DRU LAS AG-I 150/100				
Modèle de protection des flammes	Veilleuse avec thermocouple				
2ème protection thermocouple	Oui				
Protection atmosphère	Non				
Volet d'équilibrage de la pression	Oui				
Ouverture de ventilation du manteau de cheminée	200 cm ²				
Type de gaz:	Symbole	G25/G25.3*	G20	G31	Unité
Fonction de chauffage indirect		Non	Non	Non	
Puissance thermique directe		4,3	4,6	4,4	kW
Puissance thermique indirecte		-	-	-	kW
Émissions dues au chauffage des locaux NO _x		97,3	89,8	83,0	mg/kWh _{input} (GCV)
Puissance thermique					
Puissance thermique nominale	P _{nom}	4,3	4,6	4,4	kW
Puissance thermique minimale (indicative)	P _{min}	2,4	2,6	3,1	kW
Données techniques					
Débit calorifique nominal (Hs)		5,8	6,1	5,9	kW
Débit calorifique nominal (Hi)		5,2	5,5	5,4	kW
Consommation max		623	586	216	L/h
Consommation min		369	350	158	L/h
Pression du brûleur max		18,8	15,1	24,5	mbar
Pression du brûleur min		6,2	5,1	12,7	mbar
Injecteur du brûleur		2x Ø1,10 1x Ø1,15	2x Ø1,10 1x Ø1,15	2x Ø0,80 1x Ø0,75	mm
Injecteur débit réduit		Ø1,50	Ø1,50	Ø1,50	mm
Classe de rendement (EN613)		1	1	1	
Rendement utile (PCI)**					
Rendement utile à la puissance thermique nominale	η _{th, nom}	93,6	92,6	91,2	%
Rendement utile à la puissance thermique minimale (indicative)	η _{th, min}	91,8	92,3	90,3	%
Consommation d'électricité auxiliaire					
À la puissance thermique nominale	e _{l, max}	-	-	-	kW
À la puissance thermique minimale	e _{l, min}	-	-	-	kW
En mode veille	e _{l, SB}	-	-	-	kW
Puissance électrique requise par la veilleuse permanente					
Puissance électrique requise par la veilleuse permanente (le cas échéant)	P _{pilot}	-	-	-	kW
D'efficacité énergétique					
Indice d'efficacité énergétique	IEE	93,6	92,6	91,2	
Classe d'efficacité énergétique		A	A	A	
Type de contrôle de la puissance thermique/de la température de la pièce					
contrôle de la puissance thermique à un seul palier, pas de contrôle de la température de la pièce					Non
contrôle à deux ou plusieurs paliers manuels, pas de contrôle de la température de la pièce					Non
contrôle de la température de la pièce avec thermostat mécanique					Non
contrôle électronique de la température de la pièce					Oui
contrôle électronique de la température de la pièce et programmateur journalier					Oui
contrôle électronique de la température de la pièce et programmateur hebdomadaire					Oui***
Autres options de contrôle					
contrôle de la température de la pièce, avec détecteur de présence					Oui***
contrôle de la température de la pièce, avec détecteur de fenêtre ouverte					Oui***
option contrôle à distance					Oui

* Cet appareil est conforme pour G25.3 avec la composition selon NTA 8837.

** Rendement du système.

*** À utiliser au moyen de la domotique.

Tableau 3: Prépression en cas d'utilisation du G31	
Pays	mbars
NL / DK / FI / NO / SE / HU / BA / GR	30
FR / BE / IT / PT / ES / GB / IE	37
DE	50

Admissibilité et conditions du système concentrique avec terminal mural

Tableau 4: Conditions pour réglage de l'appareil					
G20/G25/G25.3/G31					
Nombre total de mètres de longueur de tuyau vertical	Nombre total de mètres de longueur de tuyau horizontal (sans le terminal mural)	Voir illustration	Conduit d'amenée d'air	Plaque de restriction	
0,8 ¹⁾ - 4	0	4a	OUI ²⁾	NON ²⁾	
0,8 ¹⁾ - 4	1 - 4	4a	NON	NON ²⁾	
0	0	4b	NON	NON ²⁾	

¹⁾ longueur minimale

²⁾ réglages d'usine

Tableau 5: Admissibilité et conditions du système concentrique avec terminal toiture

G20/G25/ G25.3/G31	Nombre total de mètres de longueur de tuyau horizontal	Nombre total de mètres de longueur de tuyau vertical et/ou incliné											
		1 ¹⁾	2	3	4	5	6	7	8	9	10	11	12
Pas de coude	0	B	B	B	C	C	C	C	C	D	D	D	D
2 coudes	0	A	A	B	B	B	C	C	C	C	C	D	D
	1	A	A	A	B	B	B	C	C	C	C	C	
	2	A	A	A	A	B	B	B	C	C	C		
	3	A	A	A	A	A	B	B	B	C			
	4	A	A	A	A	A	A	B	B				
	5	A	A	A	A	A	A	A					
3 coudes	0	A	A	A	B	B	B	C	C	C	C	C	D
	1	A	A	A	A	B	B	B	C	C	C	C	
	2	A	A	A	A	A	B	B	B	C	C		
	3	A	A	A	A	A	A	B	B	B			
	4	A	A	A	A	A	A	A	B				
	5		A	A	A	A	A	A					
4 coudes	0	A	A	A	A	B	B	B	C	C	C	C	C
	1	A	A	A	A	A	B	B	B	C	C	C	
	2	A	A	A	A	A	A	B	B	B	C		
	3	A	A	A	A	A	A	A	B	B			
	4		A	A	A	A	A	A	A				
	5			A	A	A	A	A					
5 coudes	-												

■ La situation n'est pas acceptable

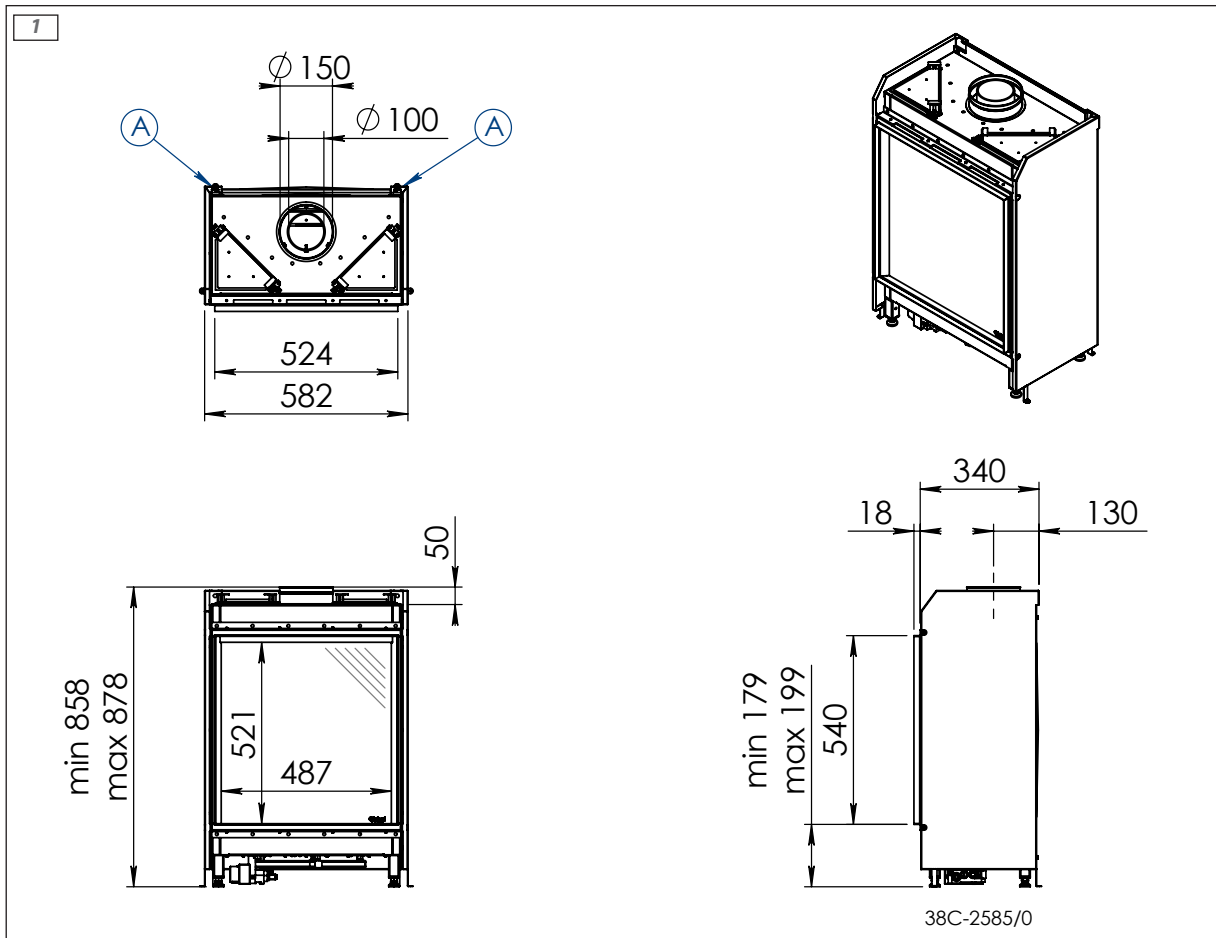
¹⁾ Longueur minimale

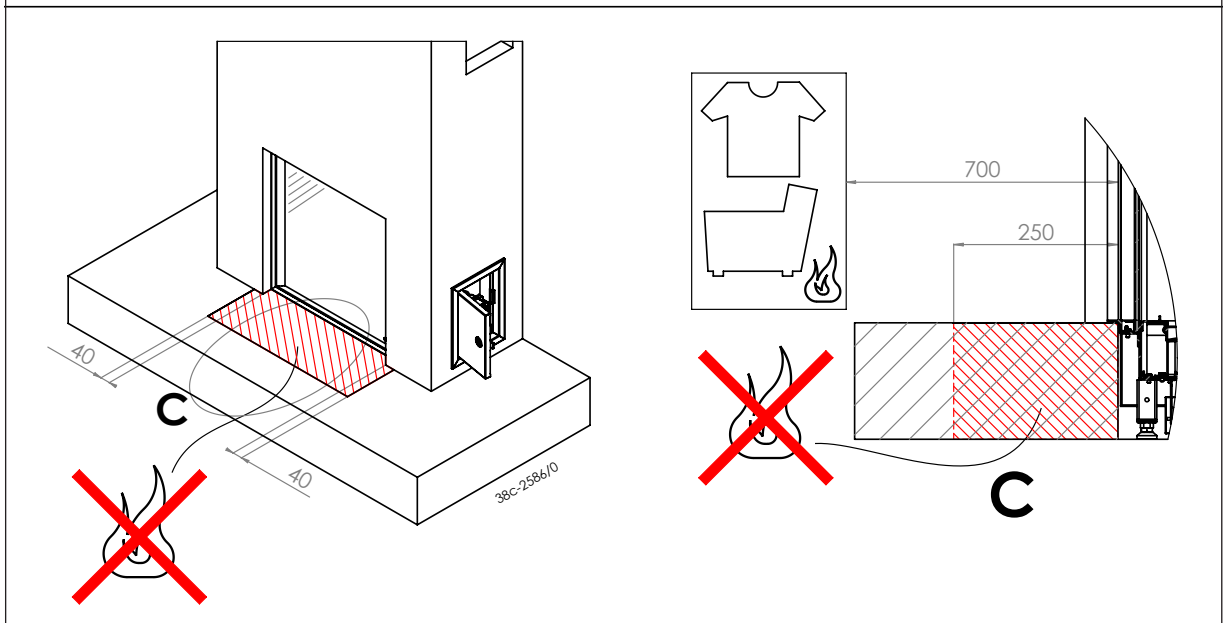
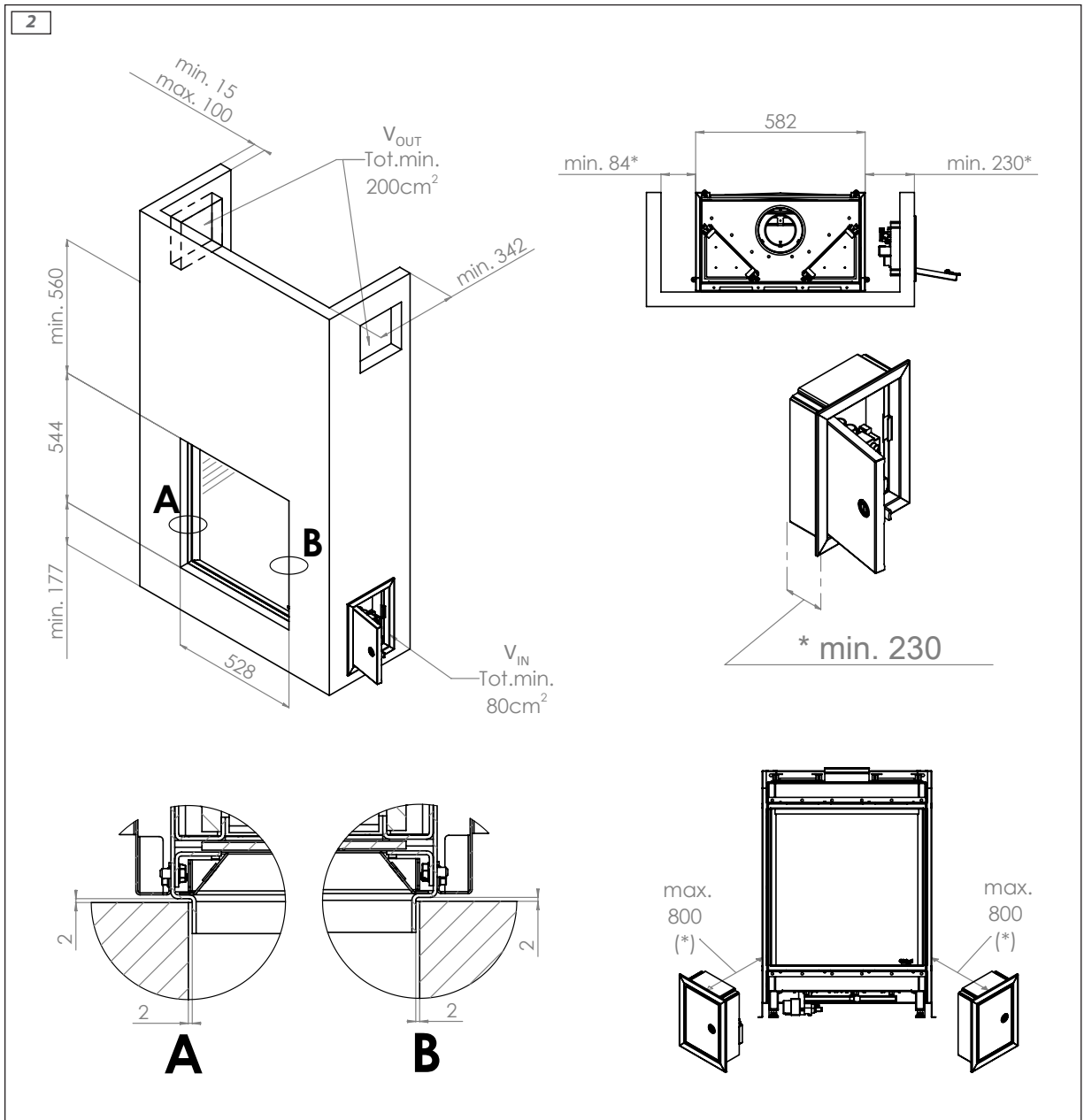
Tableau 6: Conditions pour le réglage de l'appareil en cas d'application d'un terminal toiture

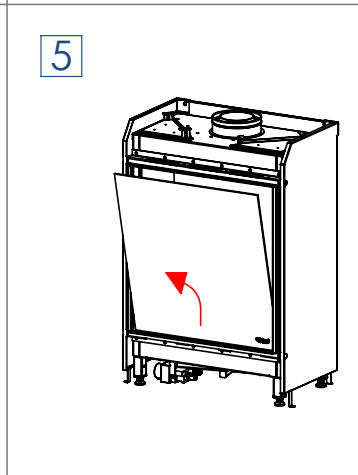
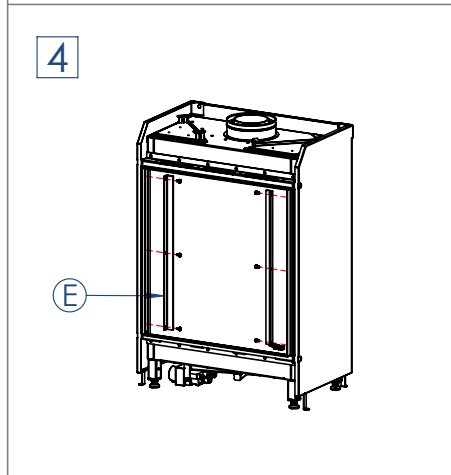
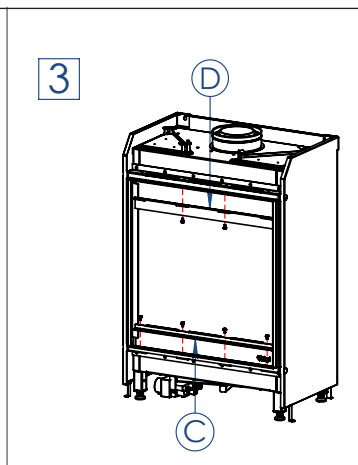
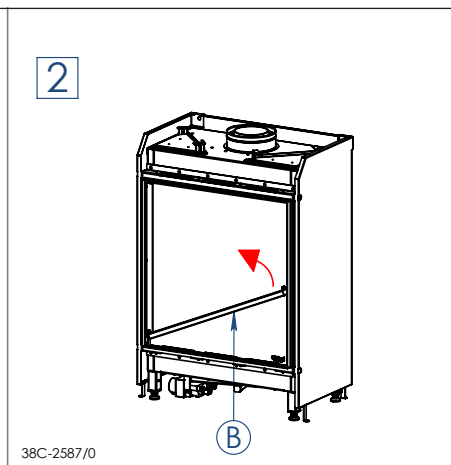
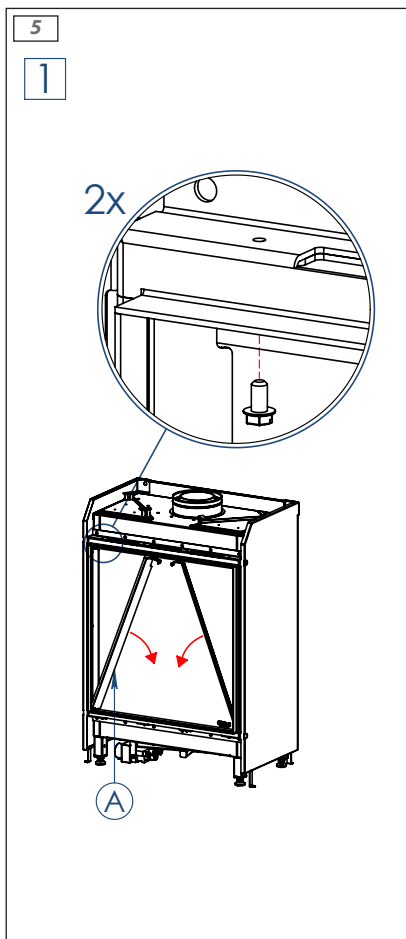
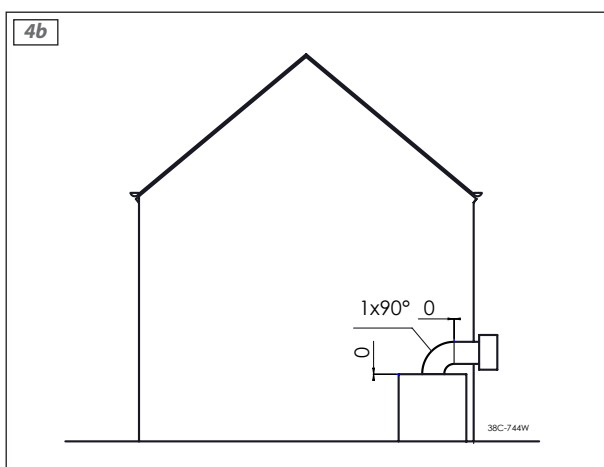
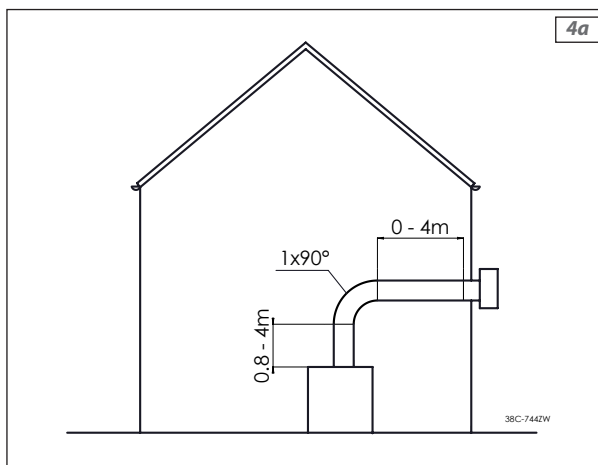
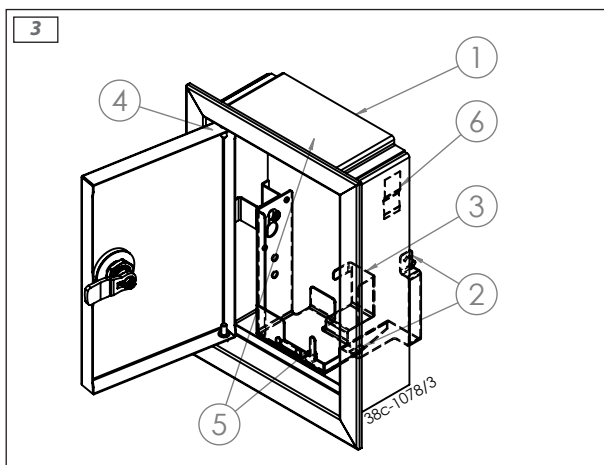
G20/G25/G25.3/G31			
Situation	Conduit d'amenée d'air	Plaque de restriction	Distance de restriction mm
A	NON	NON	-
B	OUI	OUI	46
C	OUI	OUI	38
D	OUI	OUI	34

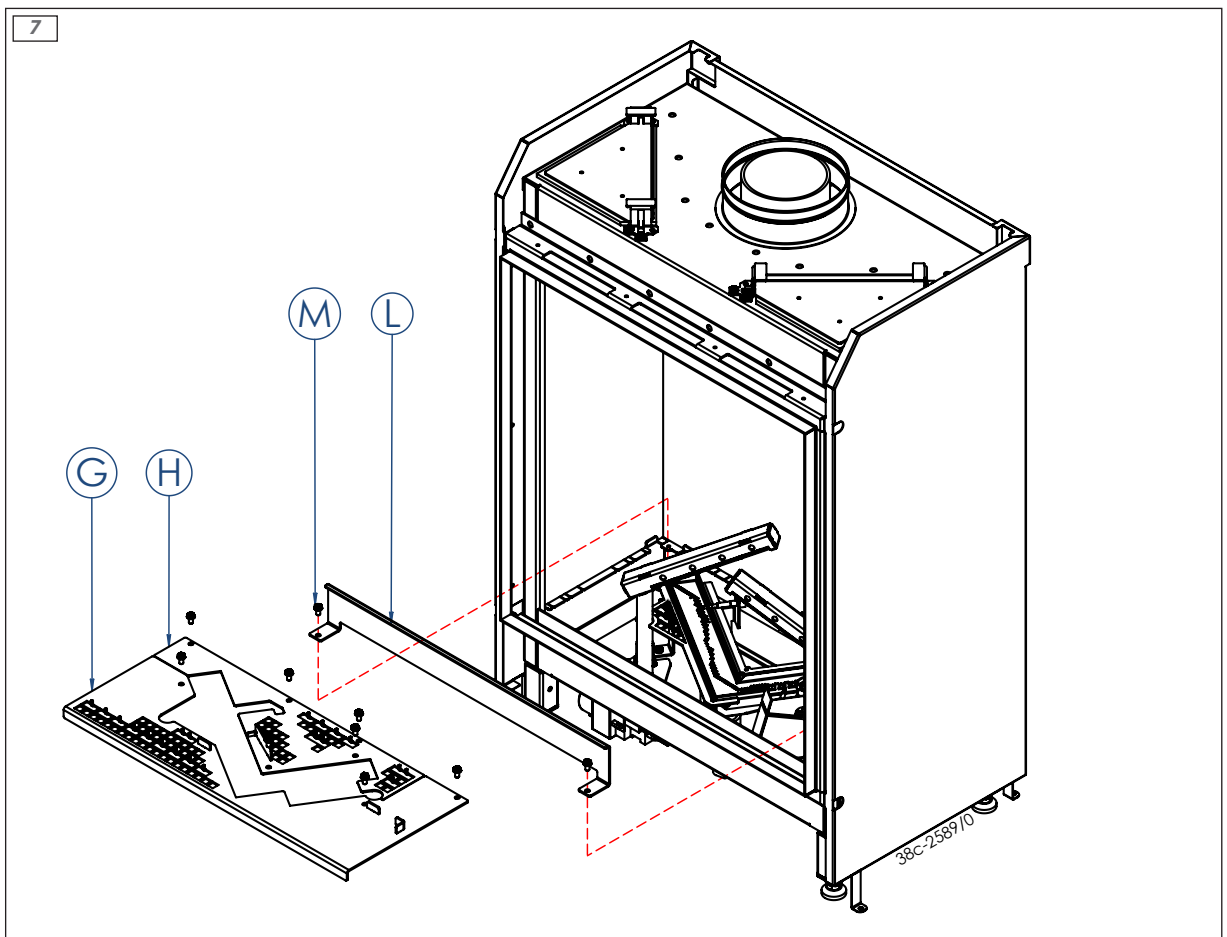
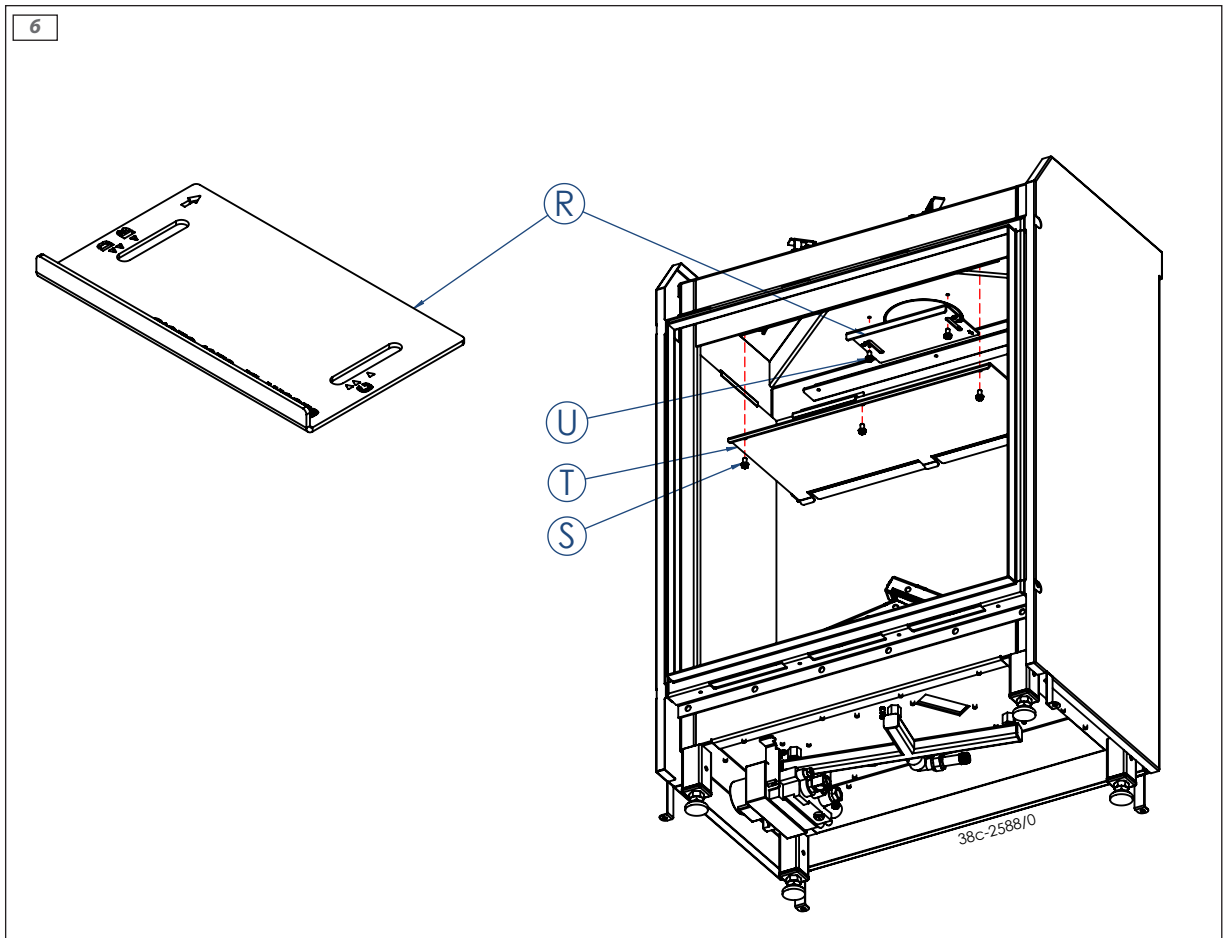
Attention Placez toujours au minimum 1 mètre vertical directement sur l'appareil.

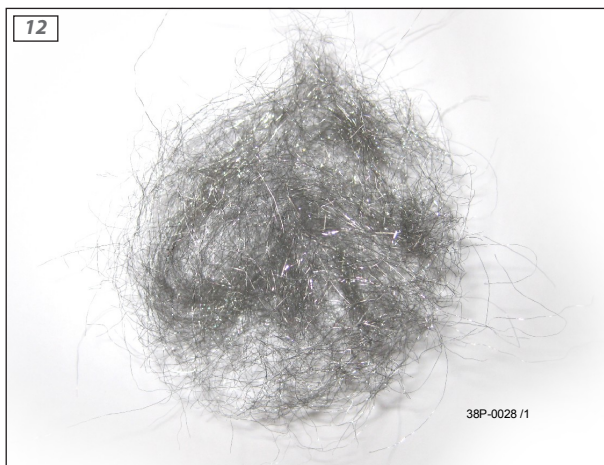
Annexe 3 Figures



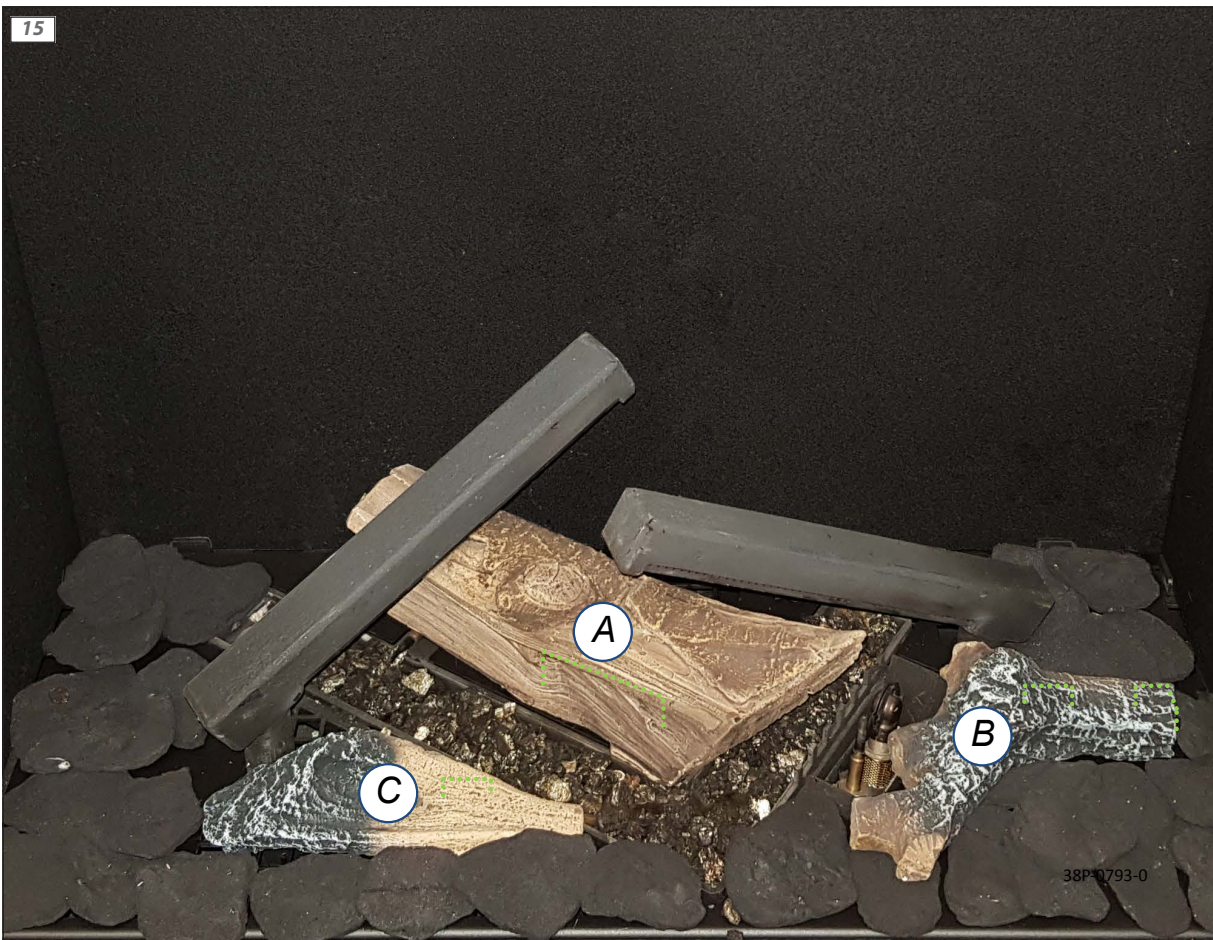


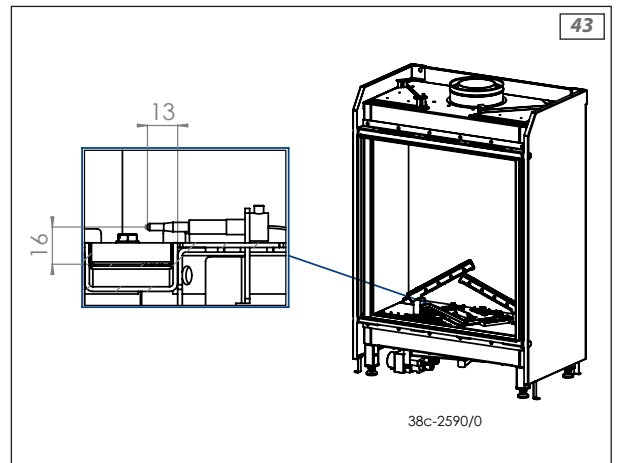
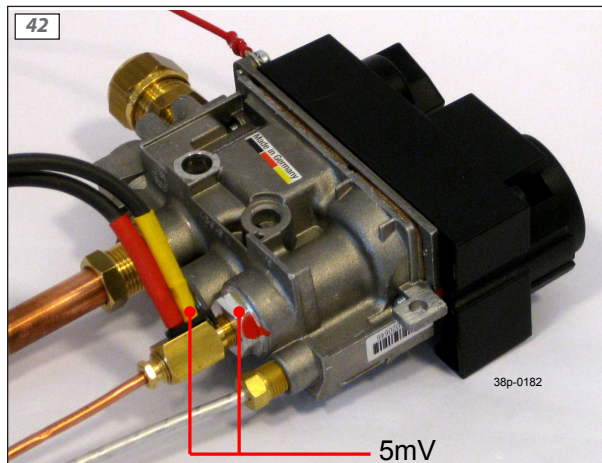
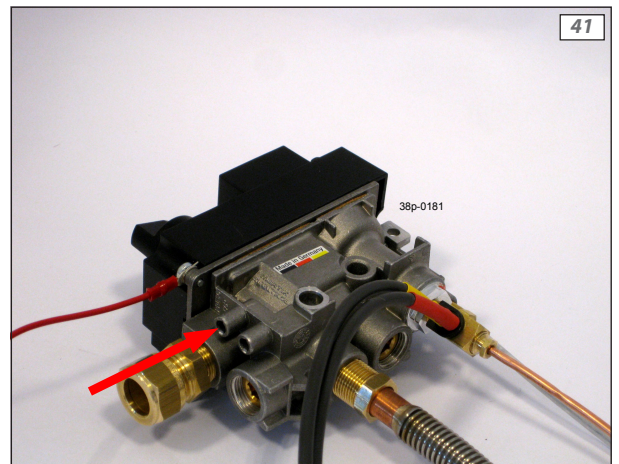
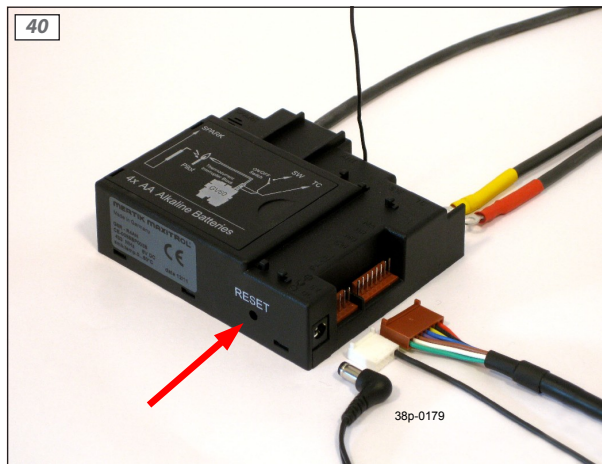
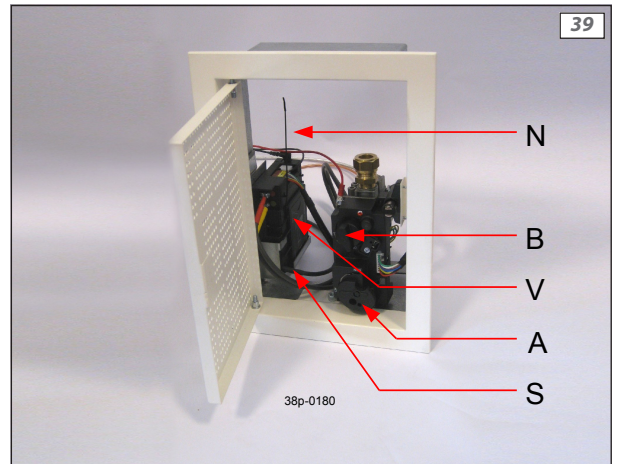
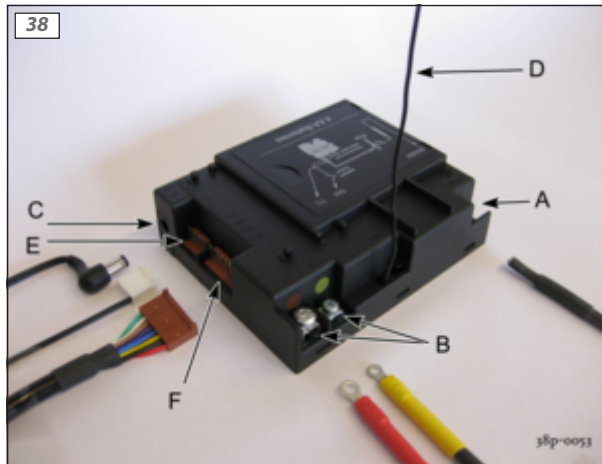


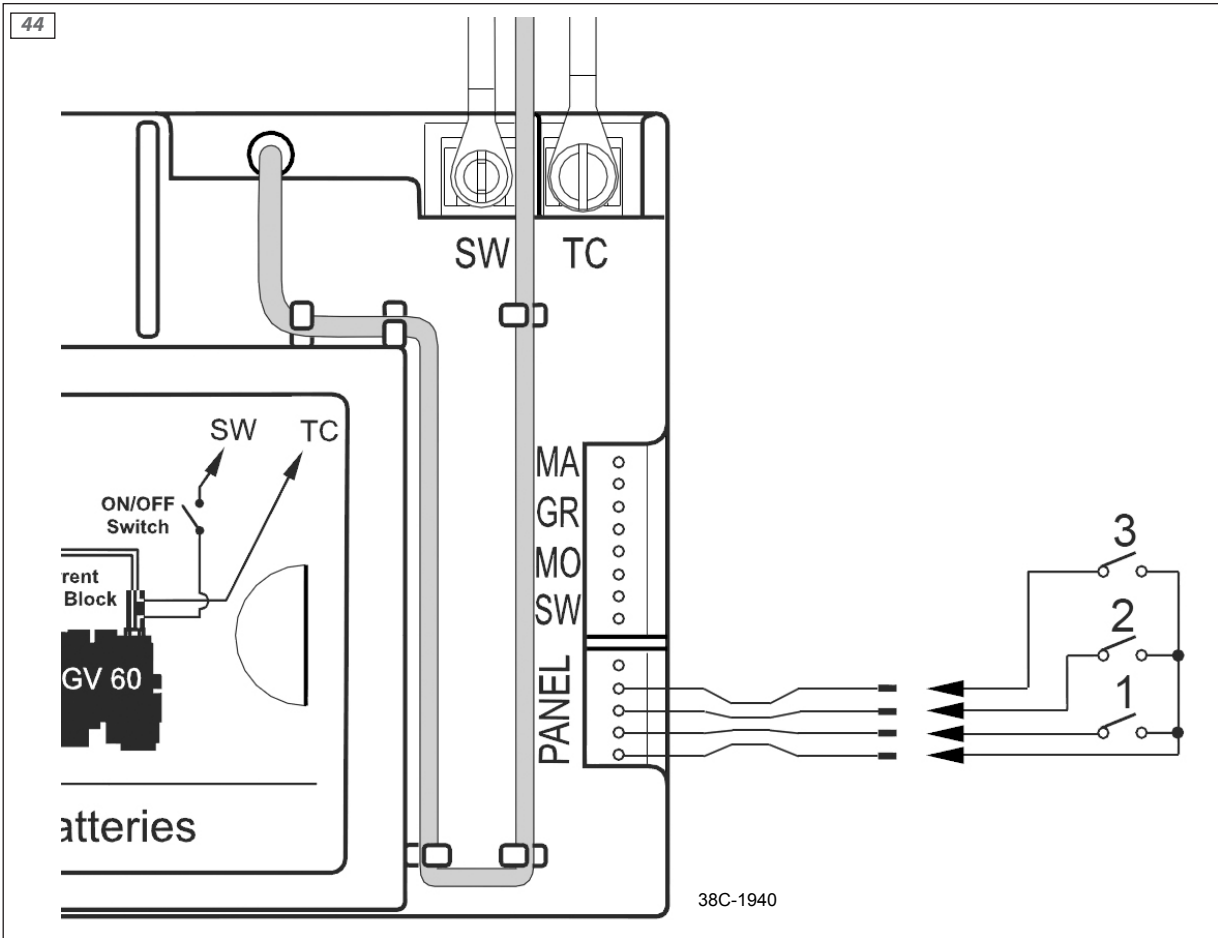














DRU Verwarming B.V.
The Netherlands
Postbus 1021, NL-6920 BA Duiven
Ratio 8, NL-6921 RW Duiven