

Extrablame[®]

Riscaldamento a Pellet



FR

MADE IN ITALY
design & production

MANUEL UTILISATEUR POÊLES À PELLET
INSERTO COMFORT P85 - P85 PLUS

004281144 - Rev 000

APPLIQUER ÉTIQUETTE
DONNÉES TECHNIQUES

⚠ ATTENTION



**LES SURFACES PEUVENT DEVENIR TRÈS CHAUDES !
UTILISER TOUJOURS DES GANTS DE PROTECTION !**

Une énergie thermique est emprisonnée pendant la combustion et rend les surfaces, les portes, les poignées, les commandes, les vitres, le tuyau d'évacuation des fumées et éventuellement la partie antérieure de l'appareil considérablement chaudes.

Il ne faut pas toucher les éléments en question sans être muni de vêtements de protection (gants de protection fournis).

Il faut faire en sorte de bien expliquer ce danger aux enfants et de ne pas les faire approcher du foyer pendant le fonctionnement

FRANÇAIS 4

MISES EN GARDE..... 4
SÉCURITÉ 4
ENTRETIEN ORDINAIRE 6
INSTALLATION..... 7
 CONSIGNES POUR L'ENTRETIEN 7
DÉTAILS INSERT COMFORT P85 9
DÉTAILS INSERT COMFORT P85 PLUS 10
INSTALLATION INSERT COMFORT P85 - P85 PLUS..... 11
 GÉNÉRALITÉS 11
 DIMENSIONS MINIMALES 11
 INSTALLATION 12
CONDUIT DE RENOUELEMENT DE L'AIR..... 14
 INSTALLATION EXISTANTE 14
 NOUVELLE INSTALLATION 15
VERROU DE SÉCURITÉ 16
EXTRACTION DE L'INSERT ET CHARGEMENT DU PELLETT 17
PELETT ET CHARGEMENT..... 17
ACCESSOIRES DE CHARGEMENT EN OPTION 18
 KIT DE CHARGEMENT FRONTAL DU PELLETT 18
 KIT DE CHARGEMENT DE PELLETT SUPÉRIEUR/LATÉRAL 18
RÉARMEMENT DU THERMOSTAT À BULBE 18
FUSIBLE 18
CARACTÉRISTIQUES DES CANALISATIONS DE L'INSERT P85 PLUS 19
 FONCTIONNEMENT DE LA CANALISATION PAR DÉFAUT 19
 FONCTIONNEMENT DE LA CANALISATION AVEC THERMOSTAT OU SONDE (OPTION) 19
THERMOSTAT SUPPLÉMENTAIRE TA (EN OPTION) 20
MODULE URGENCE..... 21
TÉLÉCOMMANDE 22
 CONFIGURATION 22
 ÉTALONNAGE DE LA SONDE AMBIANTE DE LA TÉLÉCOMMANDE 22
 TYPE ET REMPLACEMENT DES PILES 22
CARACTÉRISTIQUES DE LA TÉLÉCOMMANDE..... 23
ECRAN 24
MENU GÉNÉRAL 25
 MISES EN GARDE GÉNÉRALES 25
CONFIGURATIONS POUR LE PREMIER ALLUMAGE 26
 DATE/HEURE 26
 LANGUE 26
 DEGRÉS 26
FONCTIONNEMENT ET LOGIQUE 27
MODALITES 28
AIR AMBIANCE 28
CANALISATION 1 (UNIQUEMENT P85 PLUS)..... 28
CANALISATION 2 (UNIQUEMENT P85 PLUS)..... 28
EASY SETUP 28
CHRONO..... 29
 HABILITATION 29
 PRG 1-4 29
RÉGLAGES..... 31
 AFFICHEUR 31
 STAND BY 31
 FONCTIONNEMENT AVEC THERMOSTAT SUPPLÉMENTAIRE (EN OPTION) 31
 CHARGE INITIALE 32
 DELTA-T 32
 EFFACER 32
 EASY CONTROL 32
FONCTIONS SUPPLÉMENTAIRES 32
 EXTINCTION RETARDEE 32
NETTOYAGE ET ENTRETIEN..... 33
ENTRETIEN..... 33
 NETTOYAGE PÉRIODIQUE À EFFECTUER PAR L'UTILISATEUR 33
ENTRETIEN COURANT À EFFECTUER PAR LES TECHNICIENS AUTORISÉS 35
 MISE HORS SERVICE (FIN DE SAISON) 35
AFFICHAGES 38
ALARMES 38
ÉLIMINATION..... 39

Nous vous remercions d'avoir choisi notre produit. Notre appareil est une solution de chauffage optimale née de la technologie la plus avancée avec une qualité de fabrication de très haut niveau et un design toujours actuel, pour vous faire profiter – en toute sécurité – de la merveilleuse sensation que procure la chaleur de la flamme.

MISES EN GARDE

Ce manuel d'instructions fait partie intégrante du produit : s'assurer qu'il soit toujours avec l'appareil, même en cas de cession à un autre propriétaire ou utilisateur, ou en cas de transfert à un autre emplacement. Si ce manuel devait être abîmé ou perdu, en demander un autre exemplaire au service technique le plus proche. Ce produit doit être réservé à l'usage pour lequel il a expressément été réalisé. Toute responsabilité contractuelle et extracontractuelle du fabricant, en cas de dommages causés à des personnes, animaux ou biens, dus à des erreurs d'installation, de réglage, d'entretien et d'utilisation incorrects, est exclue.

L'installation doit être exécutée par du personnel qualifié et autorisé, qui assumera toute la responsabilité de l'installation définitive ainsi que du bon fonctionnement ultérieur du produit installé. Il faut respecter toutes les lois et réglementations nationales, régionales, provinciales et communales existant dans le pays où a été installé l'appareil, ainsi que les instructions contenues dans le présent manuel.

L'utilisation de l'appareil doit respecter toutes les réglementations locales, régionales, nationales et européennes.

En cas de non respect de ces précautions, le fabricant n'assume aucune responsabilité.

Après avoir enlevé l'emballage, s'assurer que le contenu est intact et qu'il ne manque rien. Le cas échéant, s'adresser au revendeur auprès duquel l'appareil a été acheté. Toutes les pièces électriques qui composent le produit et qui garantissent son bon fonctionnement, devront être remplacées par des pièces d'origine et uniquement par un Centre d'Assistance Technique agréé.

SÉCURITÉ

♦ **L'APPAREIL PEUT ÊTRE UTILISÉ PAR DES ENFANTS ÂGÉS DE PLUS DE 8 ANS ET PAR DES PERSONNES AUX CAPACITÉS PHYSIQUES, SENSORIELLES OU MENTALES RÉDUITES, SANS EXPÉRIENCE NI CONNAISSANCE NÉCESSAIRE, À CONDITION D'ÊTRE STRICTEMENT SURVEILLÉS OU BIEN SEULEMENT APRÈS AVOIR ÉTÉ INSTRUITS SUR LES CONDITIONS D'UTILISATION SÛRES DE**

L'APPAREIL ET EN AVOIR COMPRIS LES DANGERS INHÉRENTS. L'UTILISATION DU GÉNÉRATEUR PAR DES PERSONNES (Y COMPRIS LES ENFANTS) AYANT DES CAPACITÉS PHYSIQUES, SENSORIELLES ET MENTALES RÉDUITES, OU DES PERSONNES INEXPÉRIMENTÉES EST INTERDITE À MOINS QU'UNE PERSONNE RESPONSABLE DE LEUR SÉCURITÉ NE LES SURVEILLE ET LES INSTRUISE.

- ♦ LES ENFANTS DOIVENT ÊTRE CONTRÔLÉS POUR S'ASSURER QU'ILS NE JOUENT PAS AVEC L'APPAREIL.
- ♦ LE NETTOYAGE ET L'ENTRETIEN À LA CHARGE DE L'UTILISATEUR NE DOIVENT PAS ÊTRE EFFECTUÉS PAR DES ENFANTS NON SURVEILLÉS.
- ♦ NE PAS TOUCHER LE GÉNÉRATEUR NU-PIEDS OU AVEC D'AUTRES PARTIES DU CORPS MOUILLÉES OU HUMIDES.
- ♦ IL EST INTERDIT D'APPORTER UNE QUELCONQUE MODIFICATION À L'APPAREIL.
- ♦ NE PAS TIRER, DEBRANCHER OU TORDRE LES CABLES ÉLECTRIQUES QUI SORTENT DU PRODUIT, MEME SI CELUI-CI N'EST PAS BRANCHE AU RESEAU D'ALIMENTATION ÉLECTRIQUE.
- ♦ IL EST RECOMMANDÉ DE POSITIONNER LE CÂBLE D'ALIMENTATION DE FAÇON À CE QU'IL N'ENTRE PAS EN CONTACT AVEC LES PARTIES CHAUDES DE L'APPAREIL.
- ♦ LA FICHE D'ALIMENTATION DOIT ÊTRE ACCESSIBLE APRÈS L'INSTALLATION.
- ♦ ÉVITER DE RÉDUIRE LES DIMENSIONS OU D'OBSTRUER LES OUVERTURES D'AÉRATION DE LA PIÈCE D'INSTALLATION. LES OUVERTURES D'AÉRATION SONT INDISPENSABLES POUR UNE COMBUSTION CORRECTE.
- ♦ NE PAS LAISSER LES ÉLÉMENTS DE L'EMBALLAGE À LA PORTÉE DES ENFANTS OU DE PERSONNES HANDICAPÉES, NON ASSISTÉS.
- ♦ LORSQUE L'APPAREIL EST EN ÉTAT DE MARCHE, LA PORTE DU FOYER DOIT TOUJOURS RESTER FERMÉE.
- ♦ QUAND L'APPAREIL FONCTIONNE, IL EST CHAUD AU TOUCHER, EN PARTICULIER TOUTES LES SURFACES EXTÉRIEURES ; IL EST DONC RECOMMANDÉ DE FAIRE ATTENTION.
- ♦ CONTRÔLER LA PRÉSENCE ÉVENTUELLE D'OBSTRUCTIONS AVANT D'ALLUMER UN APPAREIL APRÈS UNE LONGUE PÉRIODE D'INACTIVITÉ.
- ♦ LE GÉNÉRATEUR A ÉTÉ CONÇU POUR S'ÉCHAUFFER AUTOMATIQUÉMENT DANS DES CONDITIONS PARTICULIÈRES DE FONCTIONNEMENT.
- ♦ LE GÉNÉRATEUR A ÉTÉ CONÇU POUR ÊTRE UTILISÉ DANS N'IMPORTE QUELLE CONDITION CLIMATIQUE. CEPENDANT, EN CAS DE CLIMAT PARTICULIÈREMENT DÉFAVORABLE (VENT FORT, GEL), LES SYSTÈMES DE

SÉCURITÉ POURRAIENT SE DÉCLENCHER, PROVOQUANT AINSI L'ARRÊT DU GÉNÉRATEUR. SI CELA SE VÉRIFIE, CONTACTER LE SERVICE D'ASSISTANCE TECHNIQUE ET SURTOUT NE PAS DÉACTIVER LES SYSTÈMES DE SÉCURITÉ.

♦ EN CAS D'INCENDIE DU CONDUIT DE FUMÉE, SE MUNIR D'EXTINCTEURS POUR ÉTOUFFER LES FLAMMES OU APPELER LES POMPIERS.

♦ CET APPAREIL NE DOIT PAS ÊTRE UTILISÉ COMME INCINÉRATEUR DE DÉCHETS.

♦ N'UTILISER AUCUN LIQUIDE INFLAMMABLE POUR L'ALLUMAGE

♦ AU COURS DU REMPLISSAGE, VEILLER À CE QUE LE SAC DE PELLETS N'ENTRE PAS EN CONTACT AVEC L'APPAREIL.

♦ LES FAÏENCES SONT DES PRODUITS ARTISANAUX ET EN TANT QUE TELS, ELLES PEUVENT PRÉSENTER DES MICRO-GRUMEUX, DES CRAQUELURES ET DES IMPERFECTIONS CHROMATIQUES. CES CARACTÉRISTIQUES EN DÉMONTRENT LA VALEUR. ÉTANT DONNÉ LEUR COEFFICIENT DE DILATATION DIFFÉRENT, L'ÉMAIL ET LA FAÏENCE PRODUISENT DES MICRO-FISSURES (CRAQUELURES) QUI TÉMOIGNENT DE LEUR AUTHENTICITÉ. POUR NETTOYER LES FAÏENCES, NOUS CONSEILLONS D'UTILISER UN CHIFFON DOUX ET SEC. SI UN DÉTERGENT OU DU LIQUIDE EST UTILISÉ, CE DERNIER POURRAIT PÉNÉTRER À L'INTÉRIEUR DES FISSURES ET LES METTRE EN ÉVIDENCE.

♦ ÉTANT DONNÉ QUE L'APPAREIL PEUT S'ALLUMER DE MANIÈRE AUTONOME VIA CHROMOTHÉRAPIE OU À DISTANCE GRÂCE AUX APPLICATIONS DÉDIÉES, IL EST STRICTEMENT INTERDIT DE LAISSER DES OBJETS À L'INTÉRIEUR DES DISTANCES DE SÉCURITÉ INDIQUÉES SUR L'ÉTIQUETTE DES CARACTÉRISTIQUES TECHNIQUES.

♦ LES PARTIES INTÉRIEURES DE LA CHAMBRE DE COMBUSTION PEUVENT ÊTRE SUJETTES À L'USURE ESTHÉTIQUE, MAIS CELA N'AFPECTE PAS LEUR FONCTIONNALITÉ.

ENTRETIEN ORDINAIRE

Selon le décret du 22 janvier 2008 n°37 art.2, l'expression « entretien ordinaire » définit les interventions ayant pour but de contenir la dégradation normale d'usage, et d'affronter les événements accidentels qui comportent la nécessité de premières interventions, qui ne modifient cependant pas la structure de l'installation sur laquelle on intervient, ou sa destination d'usage selon les prescriptions prévues par la réglementation technique en vigueur et le manuel d'utilisation et d'entretien du fabricant.

INSTALLATION

GÉNÉRALITÉS

Les branchements évacuation des fumées et hydraulique doivent être effectués par un personnel qualifié qui doit délivrer une attestation de conformité d'installation selon les normes nationales.

L'installateur doit remettre au propriétaire ou à la personne qui le représente, conformément à la loi en vigueur, la déclaration de conformité de l'installation, accompagnée de :

- 1) livret d'utilisation et de maintenance de l'appareil et des composants de l'installation (comme par exemple canaux de fumée, cheminée, etc.) ;
- 2) de la copie photostatique ou photographique de la plaquette de la cheminée ;
- 3) du livret d'installation (le cas échéant).

L'installateur doit se faire donner un reçu de la documentation remise, et la conserver avec une copie de la documentation technique concernant l'installation effectuée.

S'il s'agit d'une installation dans une copropriété immobilière, il est nécessaire de demander au préalable l'avis de l'administrateur.

Le cas échéant, effectuer une vérification des émissions des gaz d'échappement après l'installation. L'éventuelle préparation du point de prélèvement devra être réalisée de manière étanche.

COMPATIBILITÉ

L'installation est interdite à l'intérieur des locaux où il existe un risque d'incendie. De plus, l'installation est interdite à l'intérieur de locaux à usage d'habitation, dans les cas suivants :

1. en cas de présence d'appareils à combustible liquide avec un fonctionnement continu ou discontinu qui prélèvent l'air comburant dans le local où ils sont installés.
2. en cas de présence d'appareils à gaz de type B destiné au chauffage des pièces, avec ou sans production d'eau chaude sanitaire et dans les locaux qui leurs sont adjacents et communicants.
3. lorsque, la dépression mesurée sur place entre l'environnement extérieur et intérieur est supérieure à 4 Pa.

N.B. : Les appareils étanches peuvent être installés même dans les cas indiqués aux points 1, 2, 3 du présent paragraphe.

INSTALLATIONS DANS LES SALLES DE BAIN, CHAMBRES À COUCHER ET STUDIOS

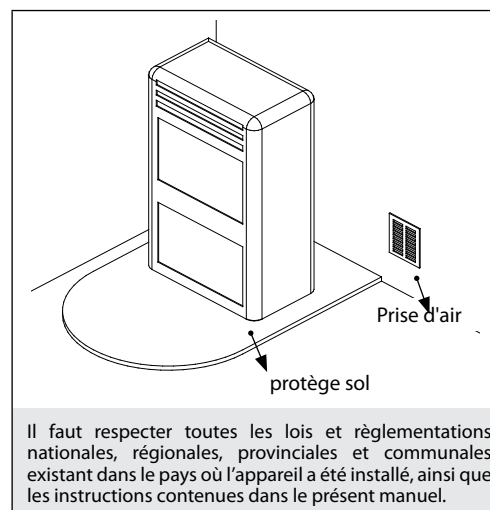
Dans les salles de bain, les chambres à coucher et les studios, seule l'installation étanche est permise, ou bien l'installation d'appareil à foyer fermé, avec prélèvement canalisé de l'air comburant par l'extérieur.

POSITIONNEMENT ET DISTANCES DE SÉCURITÉ

Les points d'appui et/ou de soutien doivent avoir une capacité porteuse en mesure de supporter le poids total de l'appareil, des accessoires et des revêtements de celui-ci. Si le sol est constitué d'un matériau combustible, il est recommandé d'utiliser une protection en matériau incombustible qui protège également la partie avant d'une chute éventuelle de résidus brûlés durant les opérations ordinaires de nettoyage. Pour un bon fonctionnement, le générateur doit être mis à niveau. Nous suggérons de réaliser les parois latérales, postérieures et le plan d'appui en matériau non combustible.

DISTANCES MINIMALES (POÊLES À PELLET)

L'installation à proximité de matériaux combustibles ou sensibles à la chaleur n'est admise qu'à **condition de respecter les distances de sécurité indiquées sur l'étiquette fournie au début du manuel (page 2)**. Pour les matériaux non inflammables il faut maintenir une distance sur les côtés et au dos d'au moins 100 mm (à l'exception des inserts). L'installation à fleur du mur n'est admise que pour les appareils équipés d'écarteurs postérieurs et pour la partie arrière.



Il faut respecter toutes les lois et réglementations nationales, régionales, provinciales et communales existant dans le pays où l'appareil a été installé, ainsi que les instructions contenues dans le présent manuel.

CONSIGNES POUR L'ENTRETIEN

Pour l'entretien extraordinaire de l'appareil il pourrait être nécessaire d'éloigner ce dernier des murs adjacents. Cette opération doit être effectuée par un technicien apte à débrancher les conduits d'évacuation des produits de la combustion et à les rebrancher. Pour les générateurs branchés à l'installation hydraulique, il faut prévoir une connexion entre l'installation et l'appareil de manière à pouvoir déplacer le générateur d'au moins 1 mètre des murs adjacents, pendant l'entretien extraordinaire, effectué par un technicien agréé.

INSTALLATION INSERTS

Dans le cas d'installation d'inserts, l'accès aux parties internes de l'appareil doit être interdit, et durant l'extraction il ne doit pas être possible d'accéder aux parties sous tension.

D'éventuels câblages comme par exemple un câble d'alimentation ou des sondes ambiantes doivent être placés de façon à ne pas être endommagés durant le mouvement de l'insert et à ne pas entrer en contact avec des parties chaudes. Pour l'installation à l'intérieur d'un vide technique réalisé en matériau combustible, nous recommandons d'adopter toutes les mesures de sécurité imposées par les normes d'installation.

VENTILATION ET AÉRATION DES LOCAUX D'INSTALLATION

La ventilation en cas de générateur non hermétique et/ou d'installation non hermétique doit être réalisée en respectant l'espace minimal indiqué ci-dessous (en tenant compte de la plus grande valeur parmi celles proposées) :

les catégories d'appareils	la norme de référence	le pourcentage de la section nette d'ouverture par rapport à la section de sortie des fumées de l'appareil	la valeur minimale nette d'ouverture du conduit de ventilation
Poêles à pellet	UNI EN 14785	-	80 cm ²
Chaudières	UNI EN 303-5	50%	100 cm ²

Dans toute condition, y compris en présence de hottes aspirantes et/ou d'installations de ventilation forcée contrôlée, la différence de pression entre les locaux d'installation du générateur et l'extérieur doit être une valeur toujours égale ou inférieure à 4 Pa.

En présence d'appareils à gaz de type B à fonctionnement intermittent, non destinés au chauffage, il faut effectuer une ouverture d'aération et/ou de ventilation.

Les prises d'air doivent répondre aux exigences suivantes :

- ♦ être protégées par des grilles, grillages métalliques, etc., sans en réduire la section utile nette ;
- ♦ être réalisées de façon à rendre possibles les opérations de maintenance ;
- ♦ être placées de façon à ne pas pouvoir être bouchées ;

L'afflux de l'air propre et non contaminé peut être obtenu aussi d'une pièce adjacente à celle de l'installation (aération et ventilation indirecte), à condition que le flux puisse se faire librement à travers des ouvertures permanentes en communication avec l'extérieur.

La pièce adjacente ne peut pas être utilisée comme garage, stock de matériau combustible ou autres activités comportant un danger d'incendie, salle de bains, chambre à coucher ou pièce commune de l'immeuble.

ÉVACUATION DES FUMÉES

Le générateur de chaleur travaille en dépression et il est muni d'un ventilateur à la sortie pour l'extraction des fumées. Le système d'évacuation doit être unique pour le générateur, des évacuations dans le conduit de la cheminée partagée avec d'autres dispositifs ne sont pas admises.

Les composants du système d'évacuation des fumées doivent être choisis par rapport à la typologie de l'appareil à installer conformément à :

- ♦ UNI/TS 11278 dans le cas de cheminées métalliques, avec une attention particulière à ce qui est indiqué dans la désignation ;
- ♦ UNI EN 13063-1 et UNI EN 13063-2, UNI EN 1457, -UNI EN 1806 : en cas de cheminées non métalliques.
- ♦ La longueur de la partie horizontale doit être minimale et de toute façon ne pas dépasser 3 mètres, avec une inclinaison minimale de 3% vers le haut
- ♦ Le nombre de changements de direction, y compris dû à l'utilisation d'un élément en "T", doit se limiter à 4 .
- ♦ Il faut prévoir un raccord en "T" avec un bouchon de récolte des condensats à la base de la partie verticale.
- ♦ Si l'évacuation ne s'insère pas dans un conduit de cheminée, une partie verticale avec un terminal anti-vent est demandée (UNI 10683)
- ♦ Le conduit vertical peut être à l'intérieur ou à l'extérieur de l'édifice. Si le canal à fumée s'insère dans un conduit de cheminée existant déjà, celui-ci doit être certifié pour combustibles solides
- ♦ Si le canal à fumée est à l'extérieur de l'édifice, il doit toujours être isolé.
- ♦ Les canaux à fumée doivent être prévus avec au moins une prise étanche pour d'éventuels échantillonnages de fumées.
- ♦ Toutes les parties du conduit des fumées doivent pouvoir être inspectées.
- ♦ Des ouvertures d'inspection doivent être prévues pour le nettoyage.
- ♦ Si la température des fumées du générateur est inférieure à 160°C+ température ambiante à cause du haut rendement (consulter données techniques), le générateur devra absolument être résistant à l'humidité.
- ♦ Un système d'évacuation des fumées ne respectant pas les points précédents ou, en général, n'étant pas conforme aux normes, peut provoquer l'apparition de phénomènes de condensation à l'intérieur.

POT DE CHEMINÉE

Les pots de cheminée doivent répondre aux exigences suivantes :

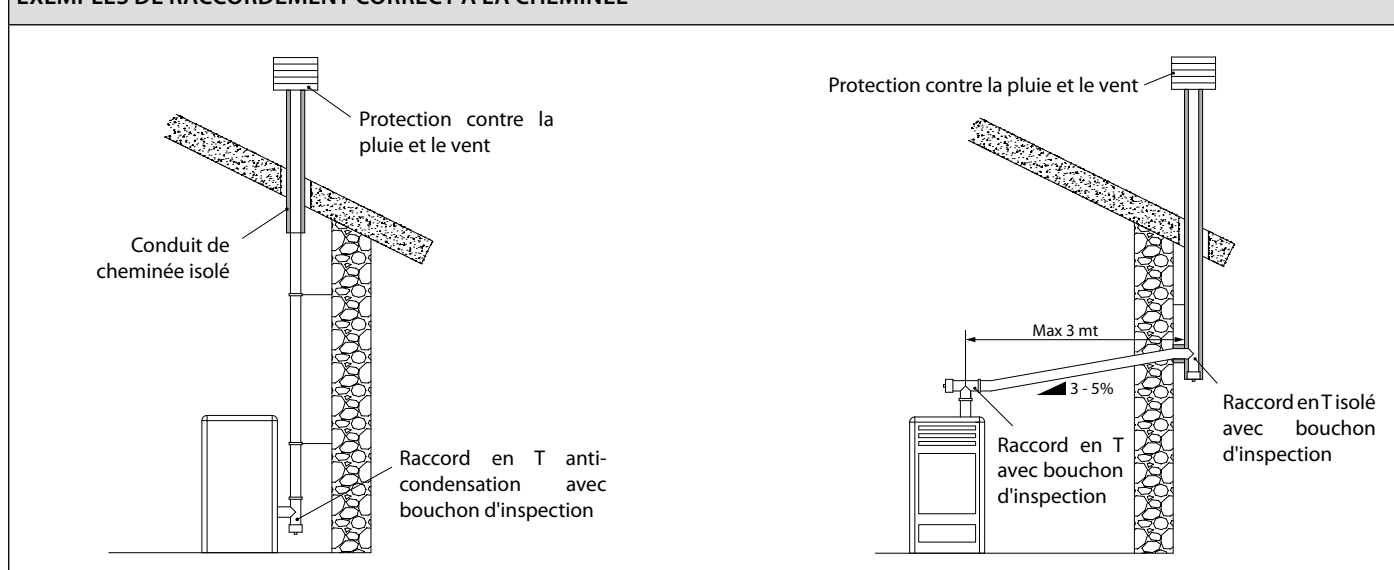
- ♦ avoir une section utile de sortie non inférieure au double de celle de la cheminée/système tubé sur lequel il est inséré ;
- ♦ être conformés de façon à empêcher la pénétration dans la cheminée/système tubé de la pluie et de la neige ;
- ♦ être construits de façon à garantir l'évacuation des produits de la combustion, même en cas de vents provenant de n'importe quelle direction et avec n'importe quelle inclinaison ;

UNIQUEMENT POUR L'ALLEMAGNE

Le produit peut être raccordé à un conduit de fumée à usage partagé (c'est-à-dire à raccordement multiple) à condition que les exigences des normes régionales et nationales, parmi lesquelles la DIN EN 13384-2, DIN V 18160-1, DIN 18896 et la MFeuV-2007 (Muster-Feuerungsverordnung), soient obligatoirement respectées, et que le ramoneur du district ait contrôlé et approuvé les conditions d'installation. Les indications suivantes doivent être respectées par l'utilisateur final :

- Le dispositif peut uniquement être actionné avec les portes fermées.
- Les portes et tous les dispositifs de réglage du dispositif doivent rester fermés quand le dispositif n'est pas en marche (sauf en cas d'opérations de nettoyage et de maintenance).

EXEMPLES DE RACCORDEMENT CORRECT À LA CHEMINÉE



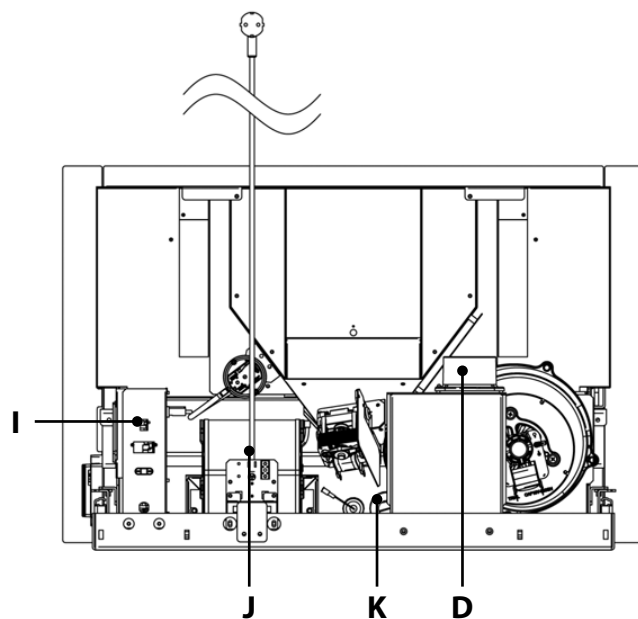
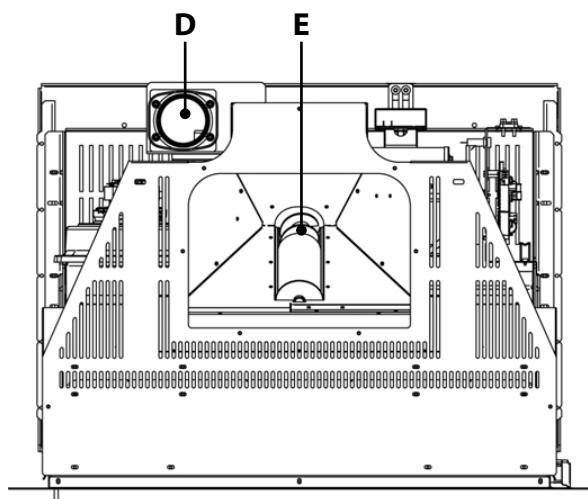
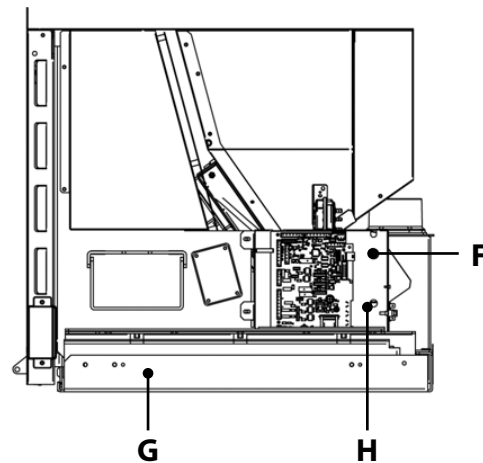
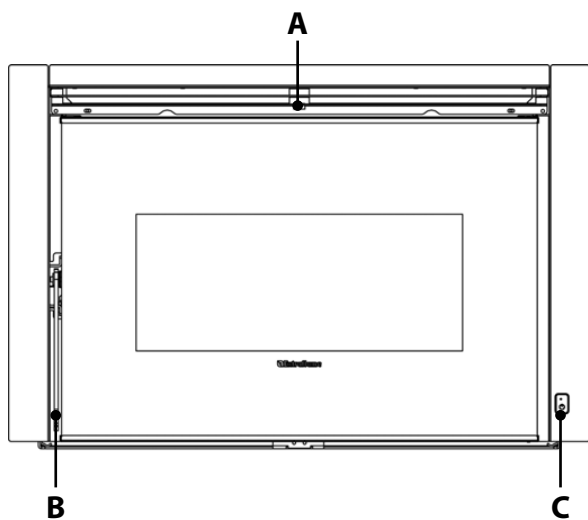
BRANCHEMENT AU RÉSEAU ÉLECTRIQUE

Le générateur est muni d'un câble d'alimentation électrique qui doit être branché à une prise de 230V 50Hz, avec, si possible, un interrupteur magnétothermique. La prise de courant doit être facilement accessible.

L'installation électrique doit être conforme aux normes ; vérifier en particulier l'efficacité du circuit de mise à la terre. Une mise à la terre non adéquate de l'installation peut provoquer un dysfonctionnement dont le fabricant ne se retient pas responsable.

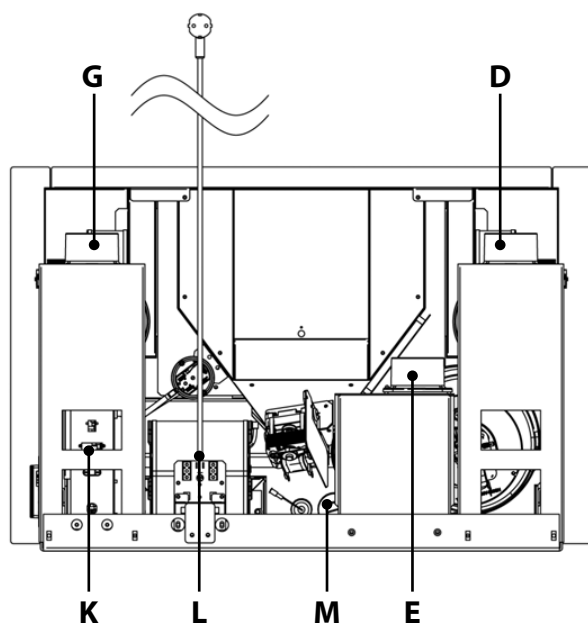
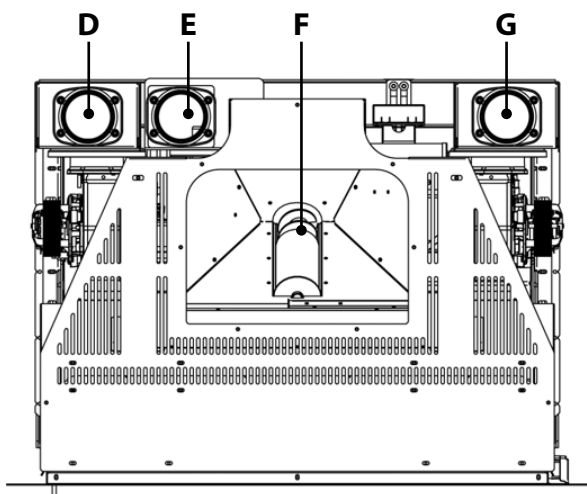
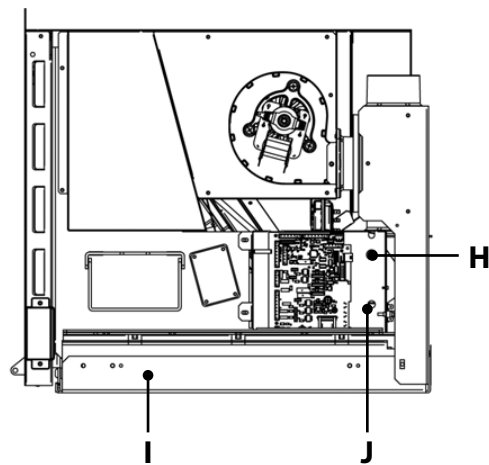
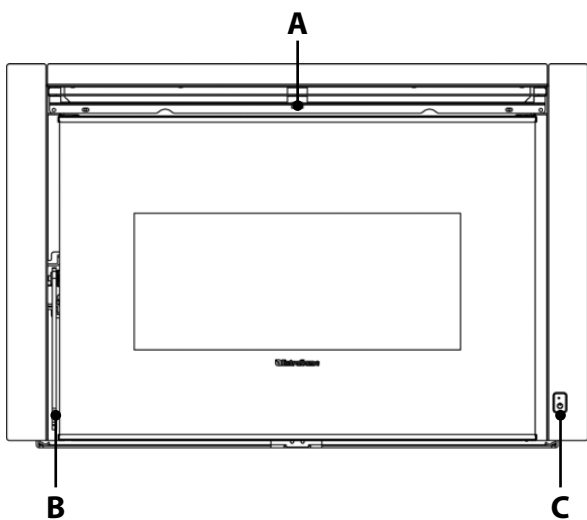
Des variations d'alimentation supérieures à 10% peuvent provoquer des anomalies de fonctionnement du produit.

DÉTAILS INSERT COMFORT P85



A	Sortie air ambiant	E	Réservoir à pellet	I	Entrée TA
B	Accès chambre de combustion et tiroir à cendres	F	Fusible	J	Alimentation 230V
C	Module urgence	G	Rail	K	Entrée air comburant
D	Sortie des fumées	H	Réarmement thermostat à bulbe		

DÉTAILS INSERT COMFORT P85 PLUS

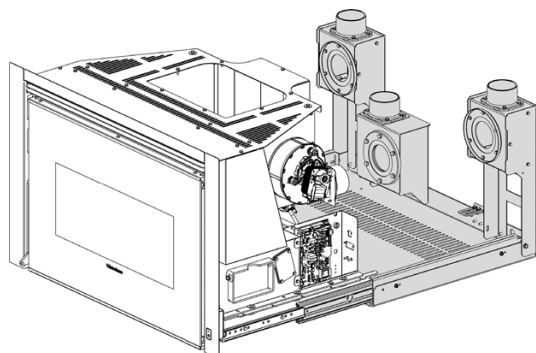


A	Sortie air ambiant	F	Réservoir à pellet	K	Entrée TA Entrée thermostats canalisation
B	Accès chambre de combustion et tiroir à cendres	G	Sortie canalisation Z2	L	Alimentation 230V
C	Module urgence	H	Fusible	M	Entrée air comburant
D	Sortie canalisation Z1	I	Rail		
E	Sortie des fumées	J	Réarmement thermostat à bulbe		

INSTALLATION INSERT COMFORT P85 - P85 PLUS

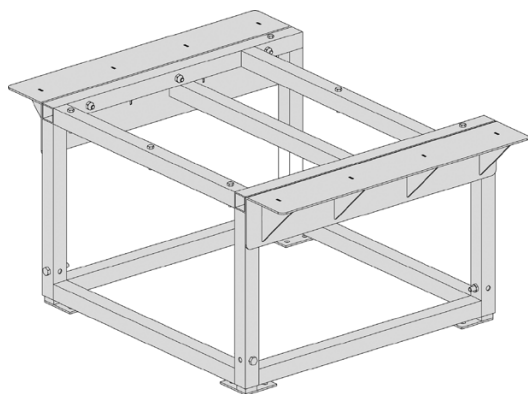
LE MONTAGE DOIT ÊTRE EFFECTUÉ PAR UN PERSONNEL QUALIFIÉ !

GÉNÉRALITÉS



L'insert a une base coulissante en fer qui facilite l'installation à l'intérieur de la cheminée existante.

Cette base coulissante permet d'extraire facilement l'insert tant pour remplir le réservoir de pellet ou pour les opérations d'entretien ou le nettoyage de fin de saison.

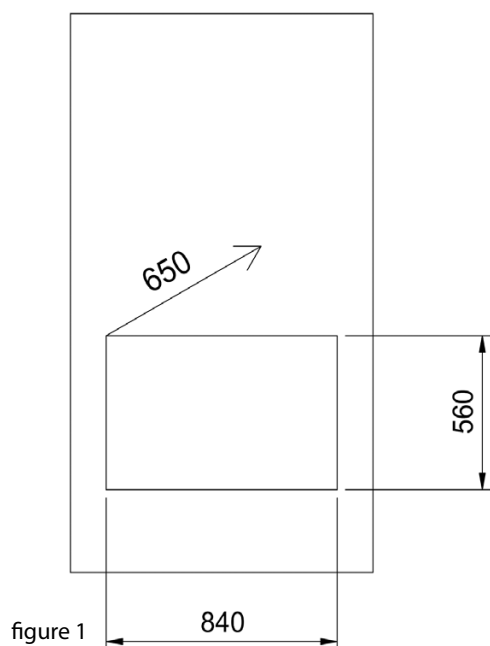


Si l'on ne dispose pas d'une cheminée il est possible d'en construire une en utilisant le piédestal (en option) ; en effet, ce dernier est utile pour fixer l'insert au sol.

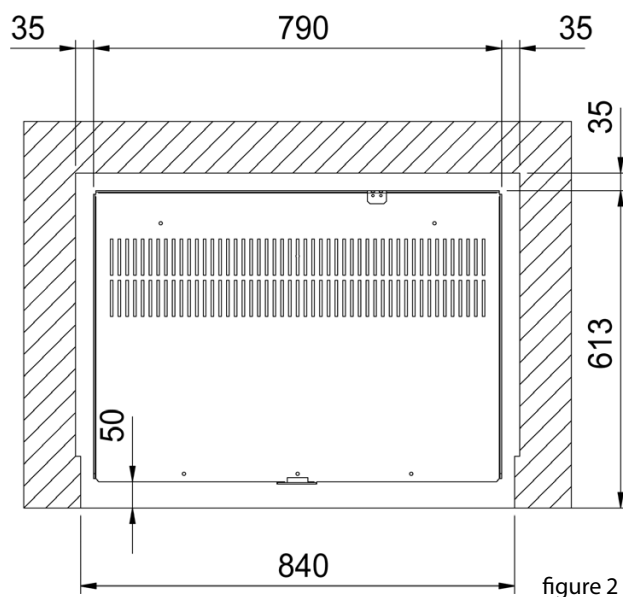
MONTAGE : positionner la base à l'endroit souhaité et régler la hauteur au moyen des pieds. Prévoir une prise de courant au dos du piédestal de manière à pouvoir accéder à la fiche même après l'installation. Fixer le piédestal au sol avec des chevilles en acier robuste de 8mm de diamètre. Fixer la base coulissante au piédestal.

Nota bene : En cas d'utilisation de notre piédestal, il faut créer dans la cheminée une fissure qui permet de contrôler le niveau du pellet dans le réservoir, et éviter ainsi les déversements durant le remplissage.

DIMENSIONS MINIMALES



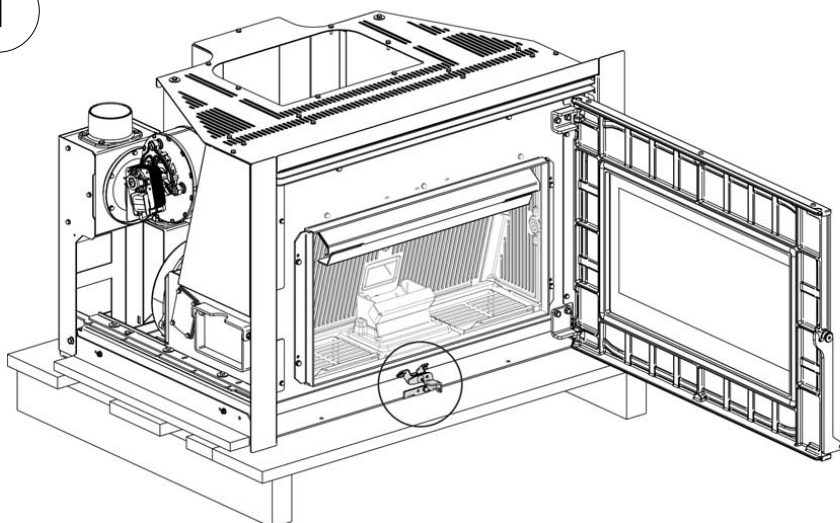
Avec kit de chargement frontal H= 635mm



Pour un fonctionnement correct de l'insert, il est nécessaire de garantir un espace **minimal** latéral et arrière, comme le montre la figure 2 ; les revêtements doivent être réalisés en matériau **non inflammable**.

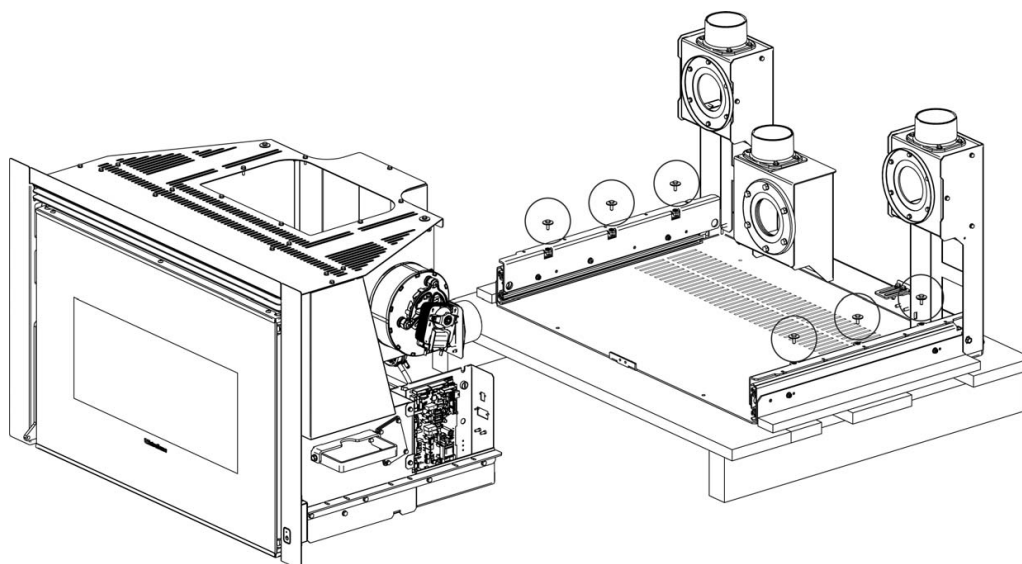
INSTALLATION

1



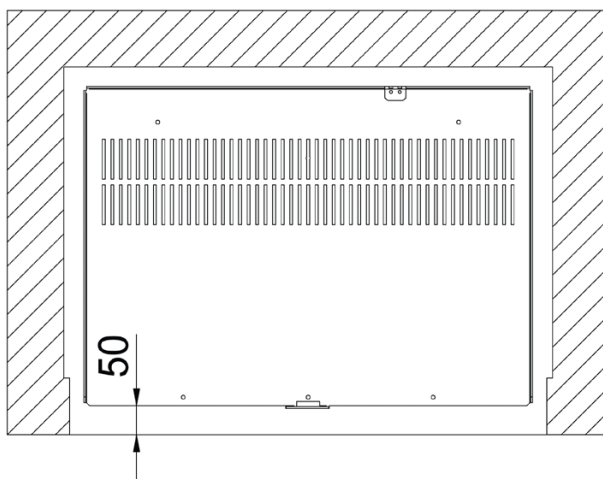
Ouvrir la porte et, en utilisant le tisonnier fourni, débloquer le verrou.

2



Enlever les 6 vis et séparer la cheminée de la partie inférieure.

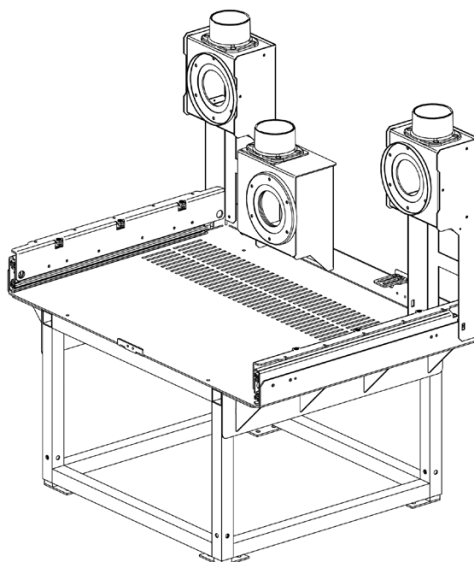
3a



Fixer la partie inférieure à la cheminée existante.

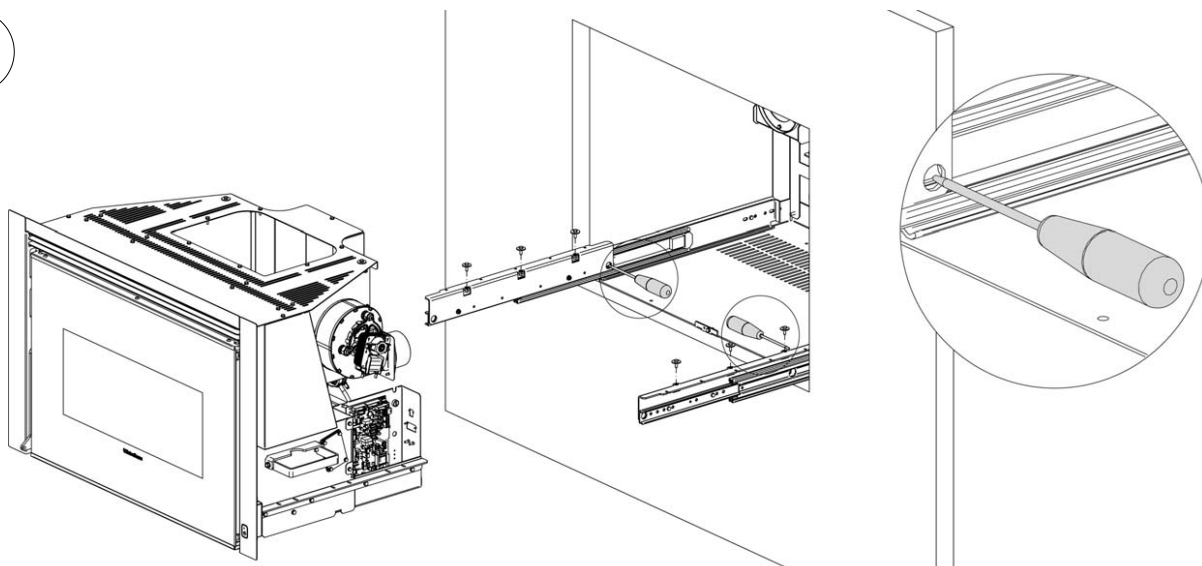
ATTENTION ! RESPECTER LA VALEUR DE 50MM POUR L'OUVERTURE ET FERMETURE CORRECTES DE L'INSERT !

3b



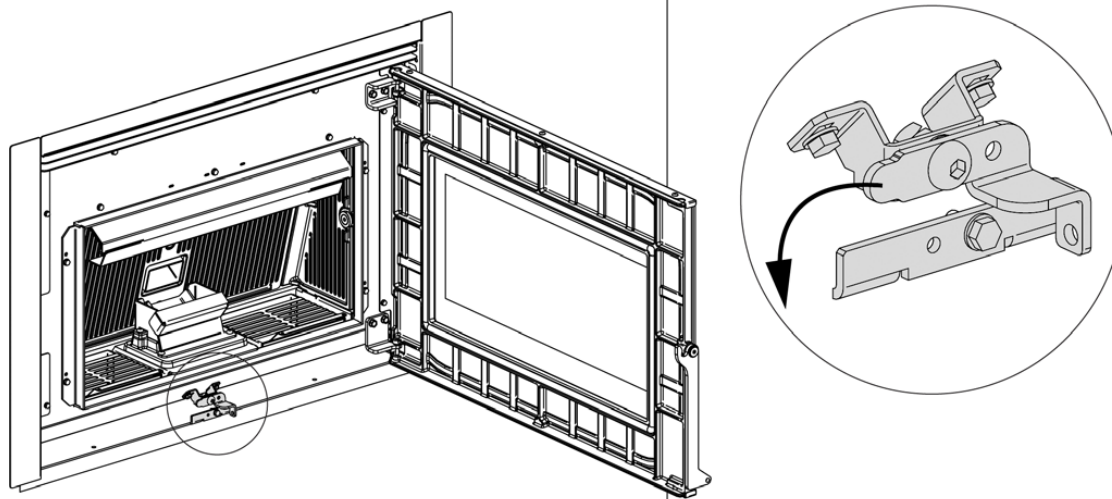
Fixer la partie inférieure au kit en cas de nouvelle installation (kit en option).

4



Bloquer les rails avec deux tournevis et fixer la cheminée à la partie inférieure avec 6 vis.

5



Fermer l'insert et bloquer le verrou.

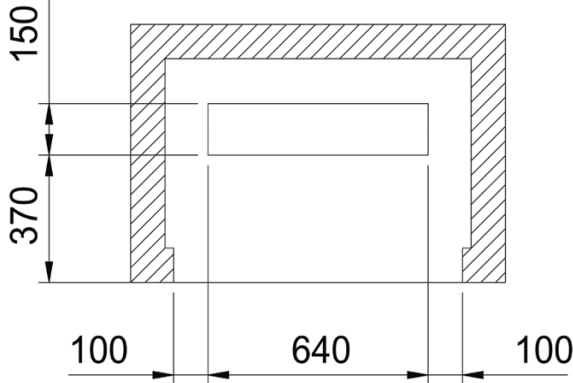
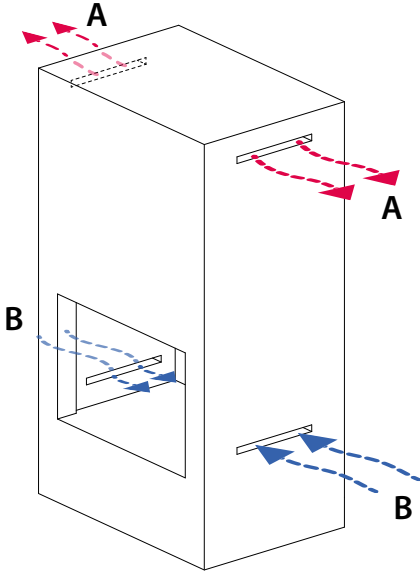
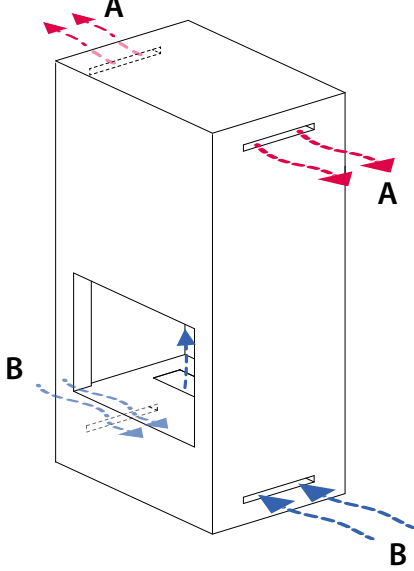
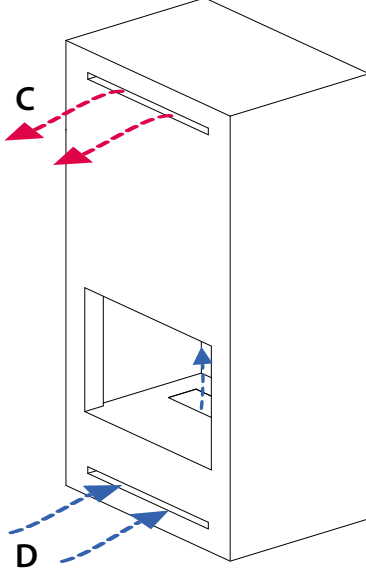
CONDUIT DE RENOUVELLEMENT DE L'AIR

Pour un fonctionnement correct il faut créer un circuit de renouvellement de l'air à l'intérieur de la structure qui couvre l'insert afin d'éviter les surchauffes.

Pour ce faire, il suffit de réaliser une ou plusieurs ouvertures sur la partie inférieure et la partie supérieure du revêtement. Les mesures à respecter sont les suivantes :

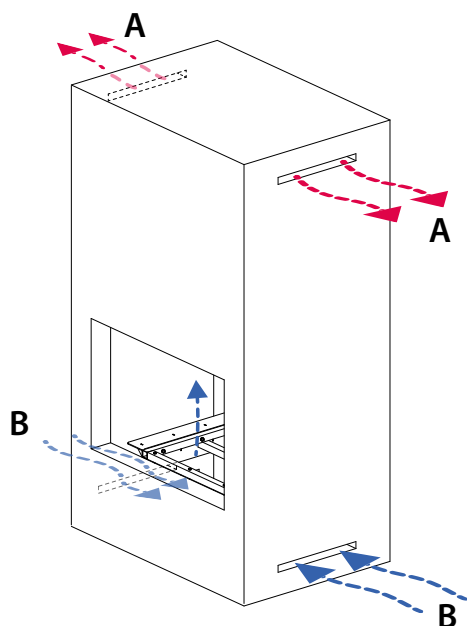
- ♦ **PARTIE INFÉRIEURE (ENTRÉE D'AIR FROID) AVEC UNE SURFACE MINIMALE TOTALE DE 240 CM².**
- ♦ **PARTIE SUPÉRIEURE (ENTRÉE D'AIR CHAUD) AVEC UNE SURFACE MINIMALE TOTALE DE 240 CM².**

Ci-après sont indiquées les situations possibles à respecter.

INSTALLATION EXISTANTE		
		
<p align="center">EN CAS D'INSTALLATION SUR UNE CHEMINÉE EXISTANTE (EXEMPLES 2 ET 3) IL EST OBLIGATOIRE DE CRÉER UN TROU SUR LA BASE D'APPUI POUR GARANTIR UN PASSAGE CORRECT DE L'AIR.</p>		
EXEMPLE 1	EXEMPLE 2	EXEMPLE 3
		
<p>A : Sortie air de convection. Section minimale 120cm². B : entrée air de la pièce. Section minimale 120cm².</p>		<p>C : Sortie air de convection. Section minimale 240cm². D : entrée air de la pièce. Section minimale 240cm².</p>

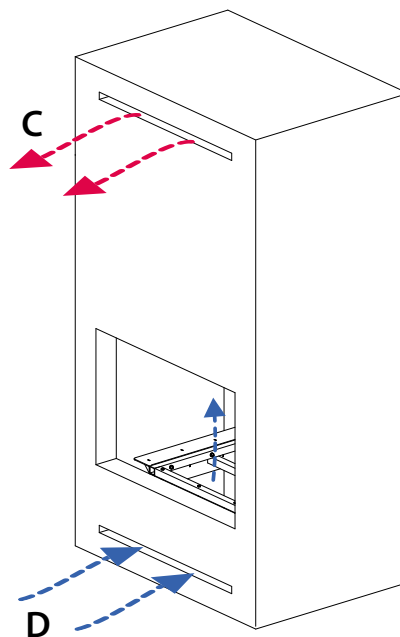
NOUVELLE INSTALLATION

EXEMPLE 1

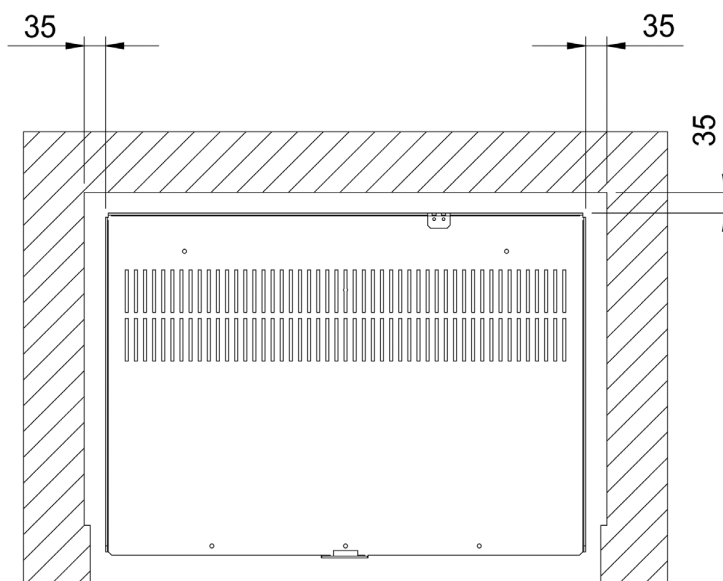


A : Sortie air de convection. Section minimale 120cm².
B : entrée air de la pièce. Section minimale 120cm².

EXEMPLE 2



C : Sortie air de convection. Section minimale 240cm².
D : entrée air de la pièce. Section minimale 240cm².



Pour un fonctionnement correct de l'insert, il est nécessaire de garantir un espace **minimal** latéral et arrière de 35 mm ; les revêtements doivent être réalisés en matériau **non inflammable**.



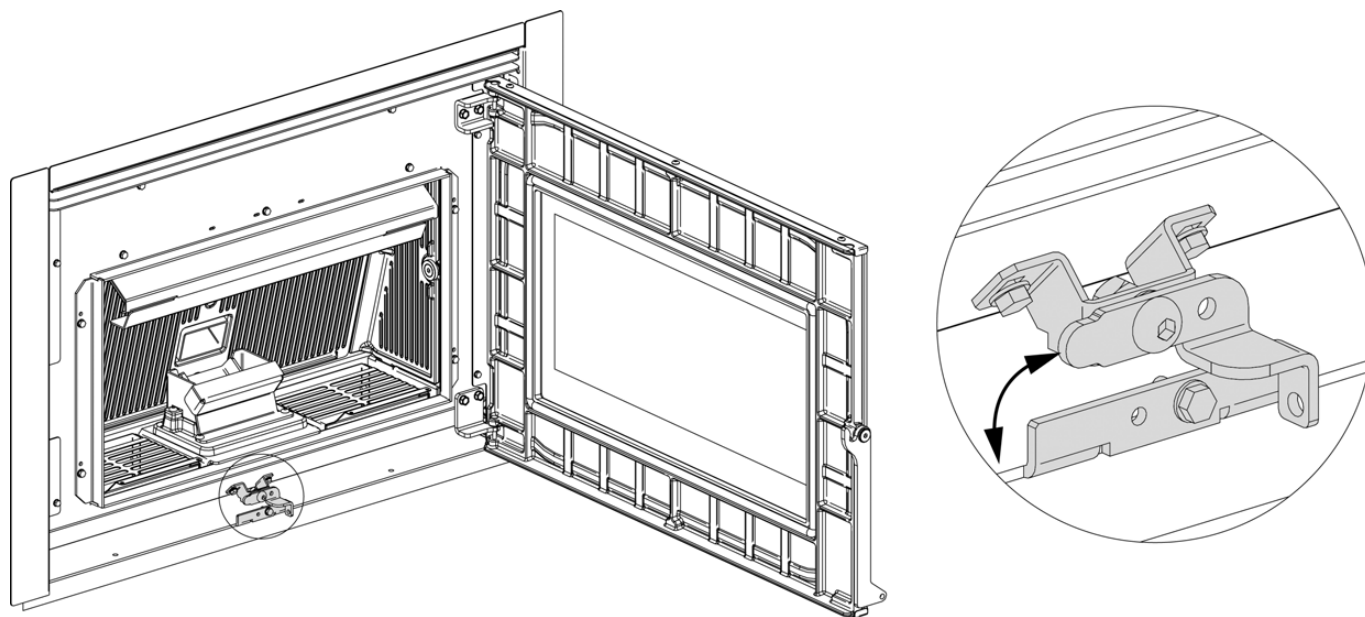
IMPORTANT : TOUTES LES OUVERTURES EFFECTUÉES POUR CRÉER UN RENOUVELLEMENT CORRECT DE L'AIR DEVRONT, À TRAVERS DES GRILLES OU DES PIÈCES DE PROTECTION, EMPÊCHER L'ACCÈS À TOUTE PARTIE DANGEREUSE, TOUT EN GARANTISSANT LE PASSAGE D'AIR REQUIS.

LE TUBE DE SORTIE DES FUMÉES DOIT TOUJOURS ÊTRE PLACÉ À UNE DISTANCE MINIMALE DE 50 MM DES PIÈCES INFLAMMABLES.

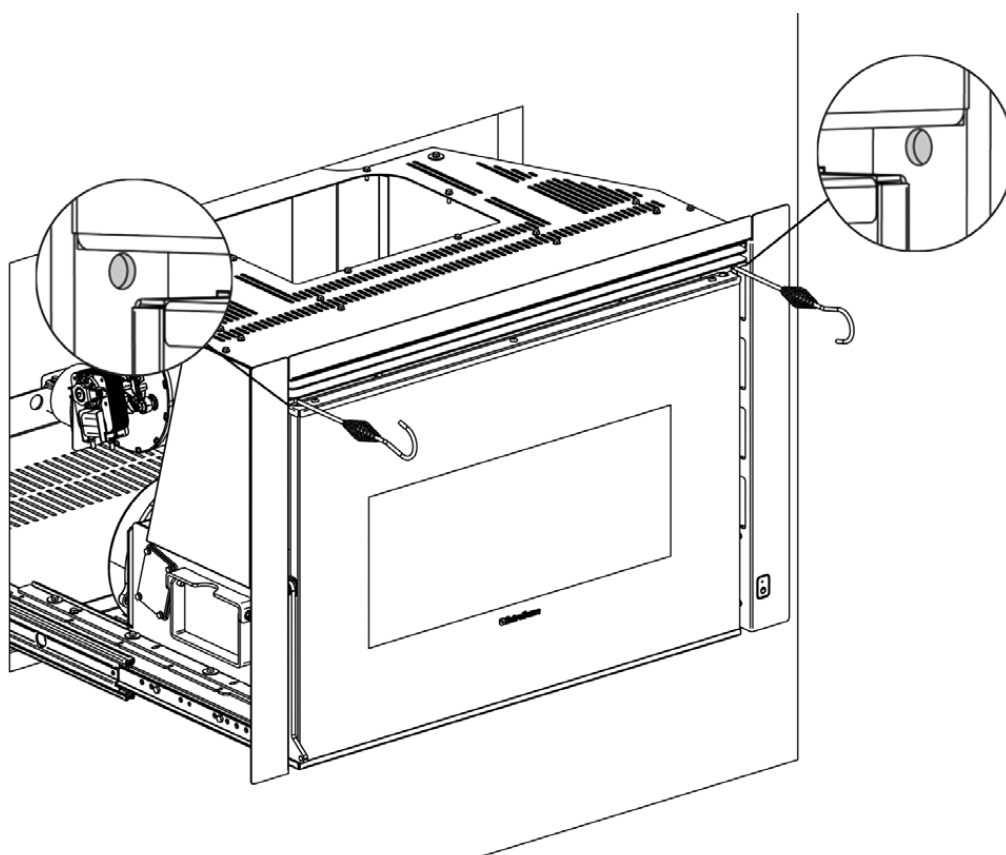


POUR ÉVITER TOUTE SURCHAUFFE, L'INSERT EST ÉQUIPÉ D'UNE SONDE QUI ANALYSE LA TEMPÉRATURE À L'INTÉRIEUR DE LA STRUCTURE ET INTERVIENT EN RÉDUISANT LA PUISSANCE DE FONCTIONNEMENT.

VERROU DE SÉCURITÉ



Utiliser le tisonnier fourni pour réaliser l'opération de déblocage/blocage.
(Tourner dans le sens des aiguilles d'une montre pour débloquer, dans le sens inverse des aiguilles d'une montre pour bloquer).



Trous présents des deux côtés pour l'extraction de l'insert avec les tisonniers.
L'extraction de l'insert permet de charger le pellet à l'intérieur du réservoir mais aussi d'effectuer l'entretien courant (nettoyage du conduit des cendres en fin d'année) ou exceptionnel (remplacement de pièces mécaniques en cas de ruptures du produit).

EXTRACTION DE L'INSERT ET CHARGEMENT DU PELLET

L'extraction de l'insert permet de charger le pellet à l'intérieur du réservoir mais aussi d'effectuer des entretiens courants (nettoyage du conduit des cendres en fin d'année) ou exceptionnel (remplacement de pièces mécaniques en cas de ruptures du produit).

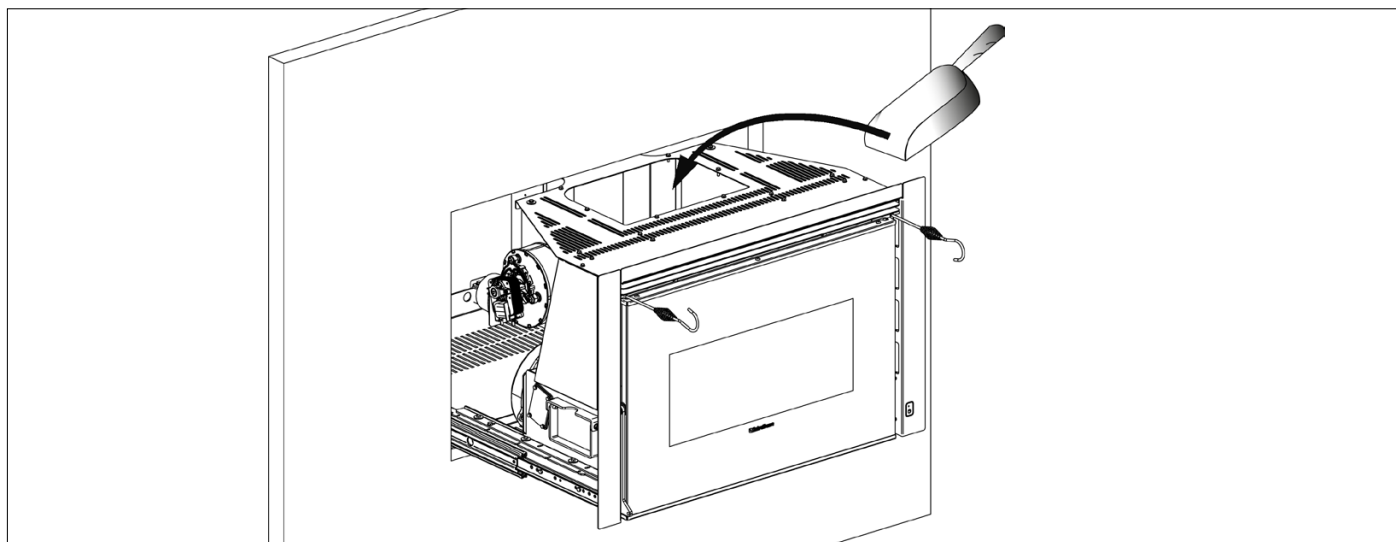
Pour extraire l'insert, suivre la procédure suivante :

Ouvrir la porte et tourner le verrou (à l'aide du tisonnier fourni) dans le sens des aiguilles d'une montre.

Avec les tisonniers dédiés, tirer la machine vers soi jusqu'à son blocage automatique.



L'EXTRACTION DE L'INSERT DOIT UNIQUEMENT ÊTRE EFFECTUÉE AVEC LA MACHINE ÉTEINTE ET COMPLÈTEMENT FROIDE ! LES SURFACES PEUVENT DEVENIR TRÈS CHAUDES ! TOUJOURS UTILISER DES GANTS DE PROTECTION !



PELLET ET CHARGEMENT

Les pellets sont fabriqués en soumettant à une pression très élevée la sciure, c'est-à-dire les déchets de bois pur (sans vernis), produits par les scieries, les menuiseries et autres activités liées à l'usinage et à la transformation du bois.

Ce type de combustible est absolument écologique puisqu'il n'utilise aucune colle pour qu'il reste compact. En effet, la compacité durable des pellets est garantie par une substance naturelle qui se trouve dans le bois : la lignine.

En plus d'être un combustible écologique, puisqu'il exploite au maximum les résidus du bois, le pellet présente aussi des avantages techniques. Alors que le bois possède un pouvoir calorifique de 4,4 kW/kg. (avec 15% d'humidité, donc après environ 18 mois de séchage), celui du pellet est de 5 kW/kg.

La densité du pellet est de 650 kg/m³ et le contenu en eau représente 8% de son poids. C'est pourquoi il n'est pas nécessaire de sécher le pellet pour obtenir un rendement calorifique suffisant.

Le granulé de bois utilisé devra être certifié de classe **A1** selon la norme **ISO 17225-2 (ENplus-A1, DIN Plus ou NF 444** de catégorie «NF Granulés Biocombustible Bois Qualité Haute Performance»).

UNI EN 303-5 avec les caractéristiques suivantes : teneur en eau ≤ 12%, teneur en cendres ≤ 0,5% et pouvoir calorifique inférieur >17 MJ/kg (en cas de poêles).

Pour ses produits, le fabricant conseille toujours d'utiliser un granulé de 6 mm de diamètre.

STOCKAGE DU GRANULÉ

Pour garantir une combustion sans problèmes il faut que le granulé soit conservé dans un lieu non humide.

Ouvrir le couvercle du réservoir et charger le granulé à l'aide d'une écope.



IL EST RECOMMANDÉ DE NE PAS POSER DIRECTEMENT LE SAC SUR LE POÊLE POUR REMPLIR LE RÉSERVOIR ! REMPLIR TOUJOURS LE RÉSERVOIR AVEC UNE PELLE.

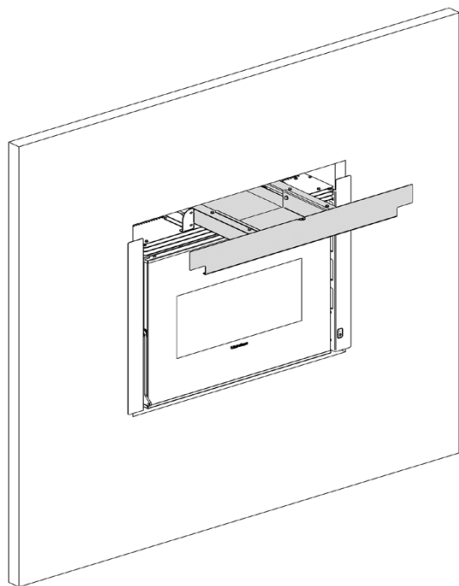


L'UTILISATION DE PELLETS DE MAUVAISE QUALITÉ OU DE TOUT AUTRE MATÉRIEL ENDOMMAGE LES FONCTIONS DE VOTRE POÊLE ET PEUT ENTRAÎNER LA PERTE DE VALIDITÉ DE LA GARANTIE ET DÉGAGER LE FABRICANT DE TOUTE RESPONSABILITÉ. AFIN DE GARANTIR UNE COMBUSTION SANS PROBLÈMES, IL FAUT QUE LE PELLET SOIT CONSERVÉ DANS UN LIEU SANS HUMIDITÉ.

ACCESSOIRES DE CHARGEMENT EN OPTION

KIT DE CHARGEMENT FRONTAL DU PELLET

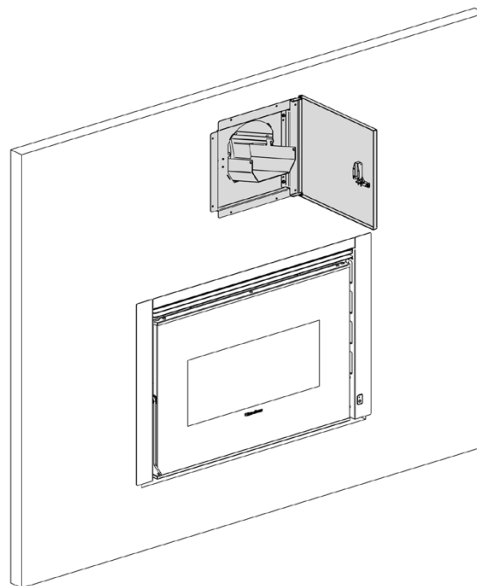
Le kit de chargement du pellet en option permet de charger le pellet par l'avant, à l'intérieur du réservoir, sans devoir procéder à l'extraction de l'insert (opération qui demanderait l'extinction de la machine).



KIT DE CHARGEMENT DE PELLET SUPÉRIEUR/LATÉRAL

Le kit de chargement du pellet en option permet de charger le pellet à l'intérieur du réservoir sans extraire l'insert du compartiment d'installation (opération qui demanderait l'arrêt de la machine).

L'assemblage du kit est également possible plus tard.



IL EST RECOMMANDÉ DE NE PAS CHARGER UNE QUANTITÉ DE PELLETS SUPÉRIEURE À LA CAPACITÉ DU RÉSERVOIR, ET D'ÉVITER DE FAIRE TOMBER DU PELLET À L'INTÉRIEUR DU PRODUIT.

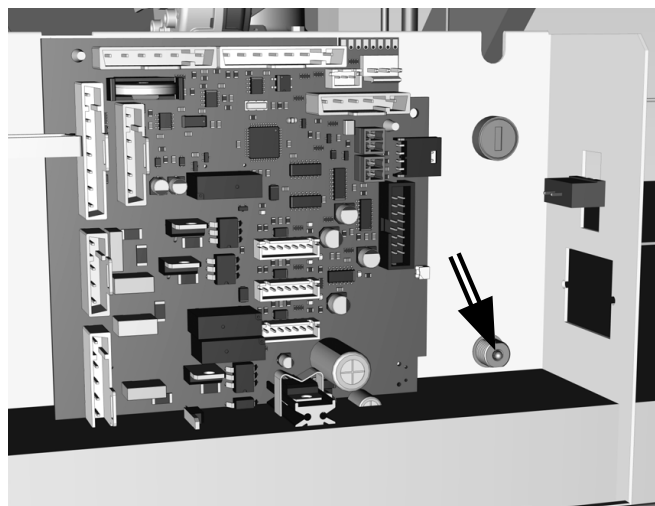


EN CAS D'INSTALLATION AVEC KIT DE CHARGEMENT (EN OPTION), LA MACHINE NE DOIT PAS ÊTRE EXTRAITE.

Des informations supplémentaires sur les accessoires sont disponibles sur le site, dans la catégorie « accessoires ».

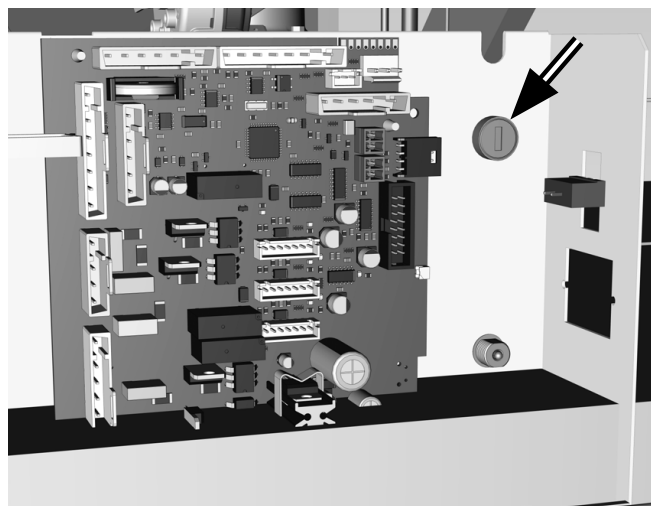
RÉARMEMENT DU THERMOSTAT À BULBE FUSIBLE

La figure ci-dessous représente la position du réarmement du réservoir. Il est vivement conseillé de contacter le technicien agréé en cas de déclenchement d'un des réarmements, pour en vérifier la cause.



FUSIBLE

Si le poêle n'est pas alimenté, il est recommandé de faire vérifier le fusible par un technicien qualifié..



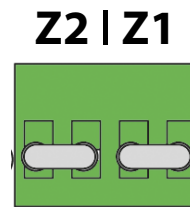
CARACTERISTIQUES DES CANALISATIONS DE L'INSERT P85 PLUS

Le modèle est équipé de 2 sorties pour les canalisations. Le tube destiné à la canalisation de l'air chaud doit avoir un diamètre interne de 80 mm, être calorifugé ou du moins protégé contre la dispersion thermique.

Les canalisations 1 - 2 sont par défaut activées.

Caractéristiques :

- ♦ diamètre sortie canalisation : 2 x 80 mm
- ♦ longueur maximale de canalisation conseillée 8 m
- ♦ canalisation thermostatable
- ♦ La vitesse est réglable avec 2 modes : **AUTO**, **COMFORT**



FONCTIONNEMENT DE LA CANALISATION PAR DÉFAUT

Par défaut, les canalisations 1 et 2 sont toujours en demande (shunts sur Z1 et Z2 présents) et suivent l'évolution du poêle.

- Aucune configuration nécessaire.

FONCTIONNEMENT DE LA CANALISATION AVEC THERMOSTAT OU SONDE (OPTION)

Le poêle est équipé de deux moteurs indépendants pour la canalisation. La connexion d'un thermostat externe ou d'une sonde de température (NTC 10K) aux entrées 1 et 2 placées dans la partie arrière du poêle, permettra de contrôler le moteur pour la canalisation, indépendamment du fonctionnement du poêle.

Il suffit de brancher le thermostat /sonde ambiante et de configurer la température souhaitée.

Pour plus de détails sur la configuration de la canalisation voir chapitre : « **MENU - CANALISATION** »

AVEC THERMOSTAT AMBIANT (EN OPTION)

Enlever le shunt sur 1 et brancher le thermostat ambiant présent dans le local dans lequel la température doit être thermostatée, à travers la canalisation 1.

2 modalités de gestion :

FONCTIONNEMENT DE LA CANALISATION AVEC THERMOSTAT AMBIANT (EN OPTION)	
<p>SET réglé sur AUTO (le réglage de la température n'est pas visible)</p>	<p>Quand le seuil spécifique d'activation est atteint et dépassé, quand la température n'est pas encore atteinte (CONTACT FERME), le moteur de la canalisation suivra l'évolution du poêle.</p> <p>Quand la température définie sur le thermostat (CONTACT OUVERT) est atteinte, le moteur de la canalisation se mettra sur au minimum pour ensuite suivre de nouveau l'évolution du poêle quand il y aura une nouvelle demande.</p>
<p>SET réglé sur COMFORT (le réglage de la température n'est pas visible)</p>	<p>Quand le seuil spécifique d'activation est atteint et dépassé, avec la température à atteindre (CONTACT FERME), le moteur de la canalisation suivra l'évolution du poêle mais à une vitesse plus faible qu'en SET AUTO, pour un plus grand confort acoustique et ambiant.</p> <p>Quand la température définie sur le thermostat (CONTACT OUVERT) est atteinte, le moteur de la canalisation se mettra sur au minimum pour ensuite suivre de nouveau l'évolution du poêle mais à une vitesse plus faible quand il y aura une nouvelle demande.</p>
<p>REGLAGES ANALOGUES DU FONCTIONNEMENT POUR LE MOTEUR CANALISE 2</p>	

AVEC SONDE (NTC 10K)

Enlever le shunt sur 1 et brancher la sonde NTC présente dans le local dans lequel la température doit être thermostatée, à travers la canalisation 1.

2 modalités de gestion :

FONCTIONNEMENT DE LA CANALISATION AVEC SONDE NTC 10KΩ (EN OPTION)	
<p>SET réglé sur AUTO Régler la température souhaitée (de 7 à 37 °C)</p>	<p>Quand le seuil spécifique d'activation est atteint et dépassé, avec la température à atteindre, le moteur de la canalisation suivra l'évolution du poêle. Quand la température définie dans le set TEMPERATURE est atteinte, le moteur de la canalisation se mettra au minimum pour ensuite suivre de nouveau l'évolution du poêle quand il y aura une nouvelle demande.</p>
<p>SET réglé sur COMFORT Régler la température souhaitée (de 7 à 37 °C)</p>	<p>Quand le seuil spécifique d'activation est atteint et dépassé, avec la température à atteindre, le moteur de la canalisation suivra l'évolution du poêle mais à une vitesse plus faible qu'en SET AUTO, pour un plus grand confort acoustique et ambiant. Quand la température définie dans le set TEMPERATURE est atteinte, le moteur de la canalisation se mettra au minimum pour ensuite suivre de nouveau l'évolution du poêle mais à une vitesse plus faible quand il y aura une nouvelle demande.</p>
<p><i>REGLAGES ANALOGUES DU FONCTIONNEMENT POUR LE MOTEUR CANALISE 2</i></p>	

THERMOSTAT SUPPLÉMENTAIRE TA (EN OPTION)

L'appareil a la possibilité de contrôler la température ambiante à travers un thermostat supplémentaire (option).

Après l'allumage (en appuyant sur la touche 1 ou à travers la modalité chrono) le poêle fonctionnera pour atteindre le set configuré sur le thermostat et affichera **TRAVAIL** (contact fermé). La sonde ambiante intégrée dans la télécommande, est automatiquement ignorée.

POUR SON INSTALLATION ET ACTIVATION :

- Il faut un thermostat mécanique ou numérique.
- Enlever la fiche de la prise de courant correspondante.
- En faisant référence à la figure ci-contre, brancher les deux câbles du thermostat (contact propre - pas 230 V !) sur les bornes correspondantes situées derrière la machine, une rouge et l'autre noire.
- Réactiver la tension du poêle.
- Appuyer sur la touche (✓), et configurer le set température sur **LOW-TA**.

TA



Le poêle est maintenant configuré correctement.

Il fonctionnera en contrôlant le thermostat supplémentaire externe en fonction de la fonction TA.

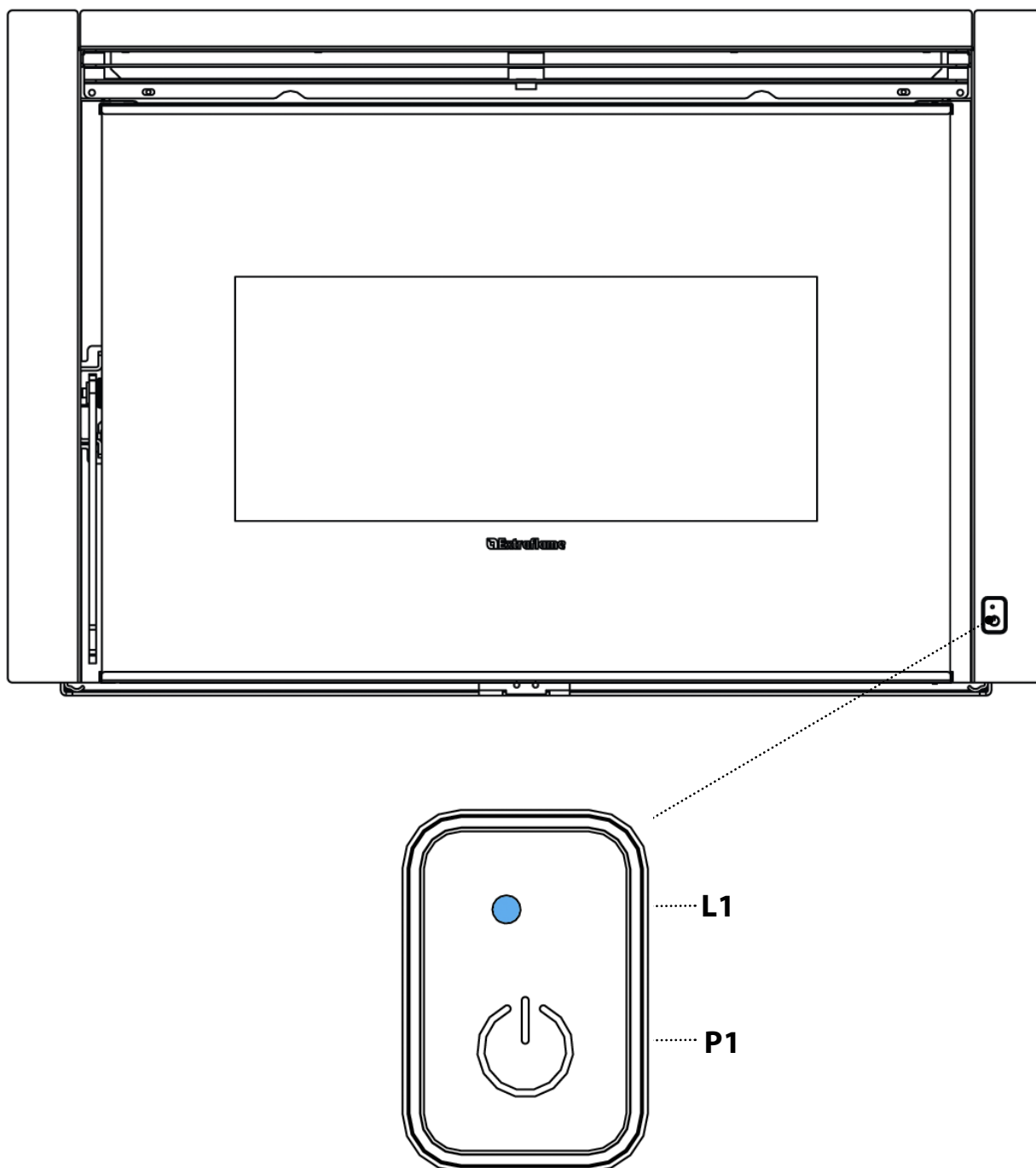


L'INSTALLATION DOIT ÊTRE EFFECTUÉE PAR UN PERSONNEL QUALIFIÉ ET/OU L'ASSISTANCE TECHNIQUE DU FABRICANT

MODULE URGENCE

Le poêle est équipé d'un module d'urgence placé latéralement, qui permet la gestion de base du poêle en cas de panne ou de dysfonctionnement de la télécommande.





Les fonctions pouvant être gérées par le module d'urgence sont :



Bouton P1	Allumage/ extinction poêle
L1 : Voyant Bleu éteint :	Le poêle est éteint.
L1 : Voyant Bleu allumé :	Le poêle est en marche
L1 : Voyant Bleu clignotant :	Le poêle est en état d'ALARME

TÉLÉCOMMANDE CONFIGURATION

LA PROCÉDURE DE PROGRAMMATION DE LA TÉLÉCOMMANDE :

1. Couper l'alimentation du poêle.
2. Appuyer simultanément sur les touches  et **OK** à l'apparition de la page-écran de sélection de la **RADIO ID**.
3. Par le biais des touches  et  sélectionner la nouvelle **RADIO ID**.
4. Alimenter le poêle. Dans les 10 secondes (Sur la carte radio/urgence le voyant clignotera) confirmer l'unité choisie en appuyant sur la touche OK de la télécommande.
5. Pour confirmer la configuration, le voyant de la carte radio/urgence restera allumé pendant 5 secondes
6. Si la configuration ne s'est pas déroulée avec succès, l'écran affichera «  ». Dans ce cas-là, répéter la procédure.



LA TÉLÉCOMMANDE EST DÉJÀ CONFIGURÉE AVEC « RADIO ID 0 ». SI UN AUTRE POÊLE EST PRÉSENT, POUR ÉVITER TOUTE INTERFÉRENCE, IL FAUT EFFECTUER UNE NOUVELLE CONFIGURATION ET MODIFIER UN DES DEUX POÊLES.






CERTAINS APPAREILS À RADIOFRÉQUENCE (EX. PORTABLES, ETC.) POURRAIENT INTERFÉRER AVEC LA COMMUNICATION ENTRE LA TÉLÉCOMMANDE ET LE POÊLE.

ÉTALONNAGE DE LA SONDÉ AMBIANTE DE LA TÉLÉCOMMANDE

Ce mode permet de régler la température ambiante mesurée par la Télécommande (uniquement avec ventilation activée). Pour un étalonnage correct, il est conseillé de placer la télécommande dans une pièce à température constante et d'attendre au moins deux heures.

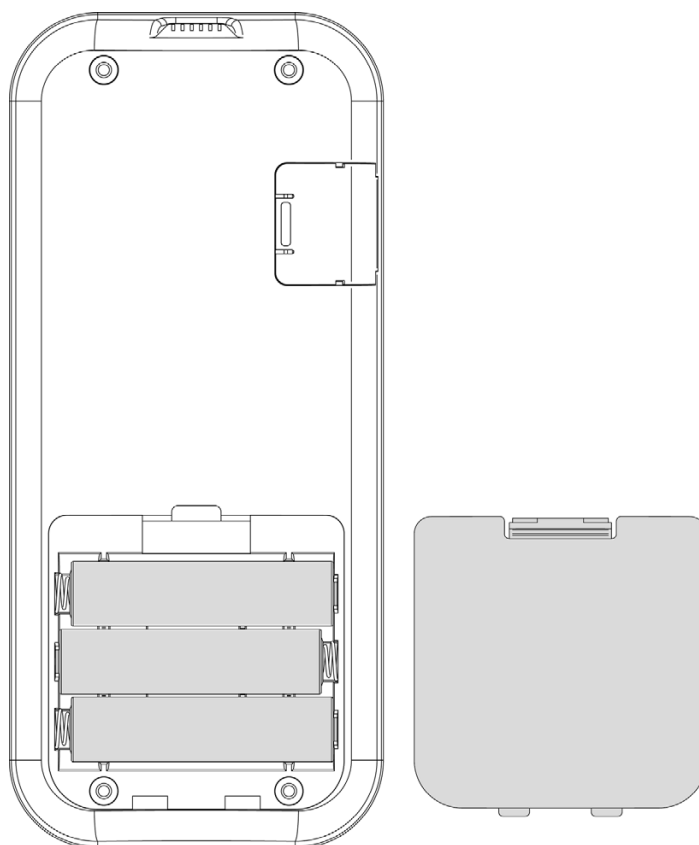
La procédure d'étalonnage est la suivante :

- ♦ Accéder au menu, et aller sur « MENU TECHNIQUE ».
- ♦ Saisir la clé d'accès « F4 ». - « ADJ SONDE TELEC. »
- ♦ A l'aide des touches  ou  régler l'étalonnage ambiant souhaité.
- ♦ Enregistrer et quitter à l'aide de la touche  .

TYPE ET REMPLACEMENT DES PILES

Pour insérer/remplacer les piles il suffit d'enlever le couvercle de protection des piles derrière la Télécommande (figure 1). Insérer les piles en respectant les symboles imprimés sur la Télécommande et sur la pile.

3 piles AAA sont nécessaires pour le fonctionnement.



(figure 1)



Respecter l'environnement !

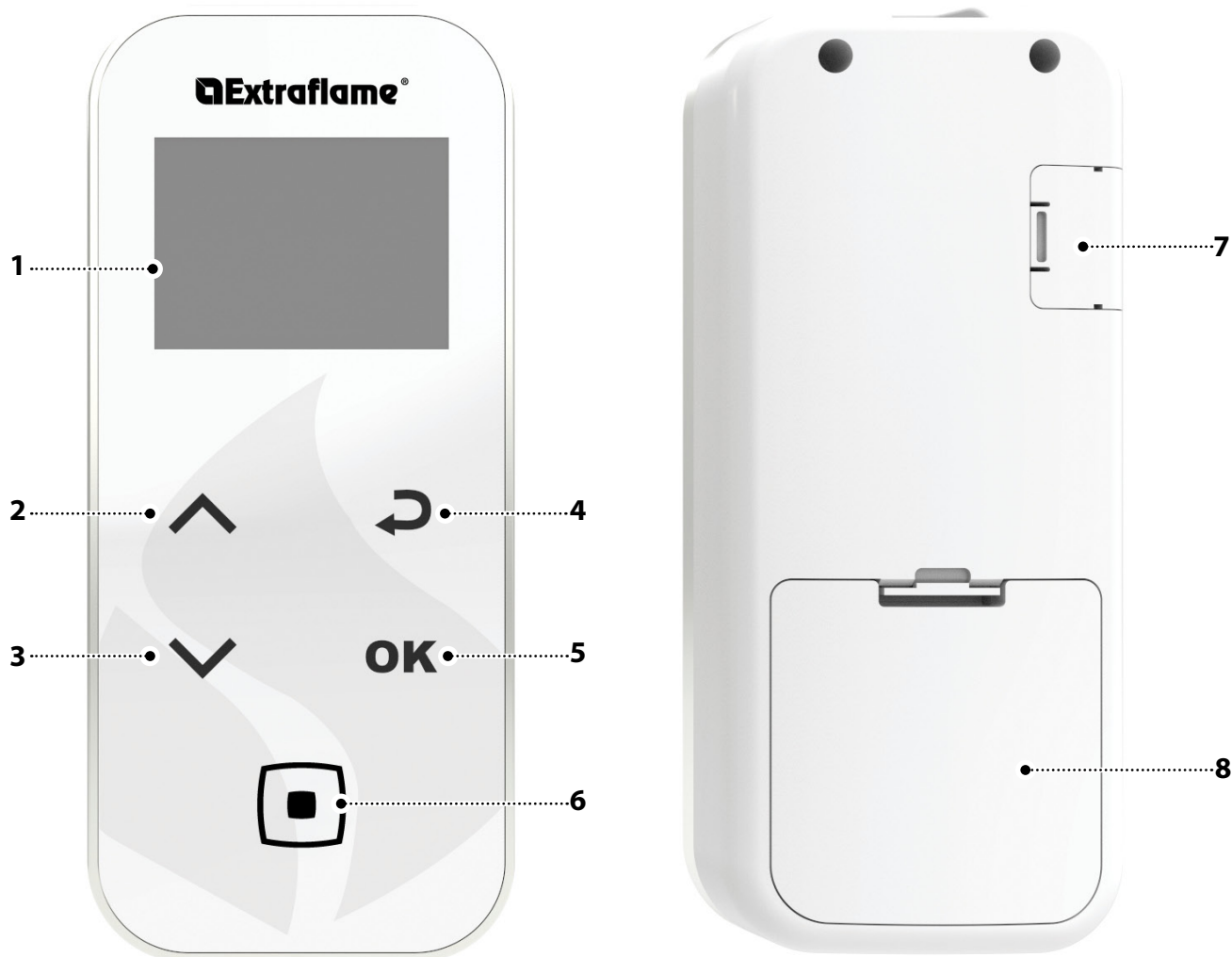
Les piles usées contiennent des métaux nocifs pour l'environnement, elles doivent donc être éliminées séparément dans des conteneurs prévus à cet effet.

CARACTÉRISTIQUES DE LA TÉLÉCOMMANDE

La télécommande est dotée d'un afficheur LCD rétroéclairé. Le rétroéclairage dure 5 secondes. L'afficheur s'éteint au bout d'un certain temps pour réduire la consommation des piles (modalité sleep). Il se rallume après avoir appuyé sur la touche ON/OFF (6).

ATTENTION !

Ne pas mettre la télécommande en contact direct ou indirect avec de l'eau. La télécommande pourrait ne pas fonctionner correctement en présence d'humidité ou d'exposition à l'eau.

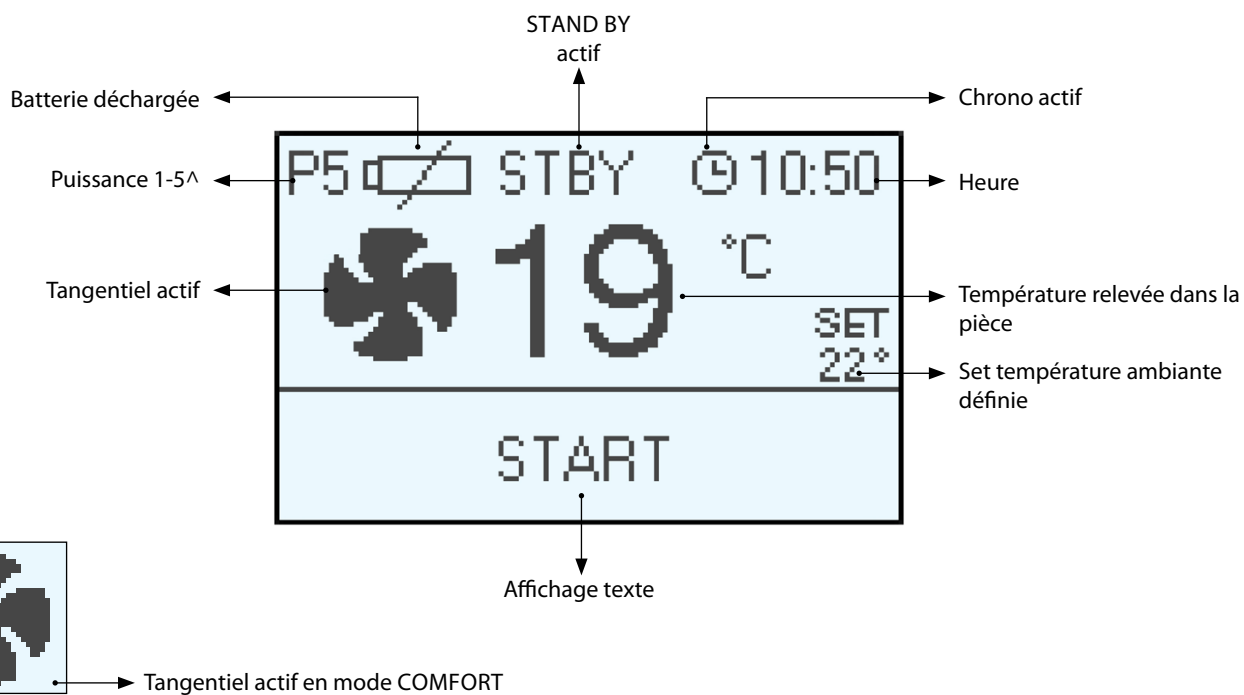


1	ECRAN
2	SET PUISSANCE/ parcourir les menus/ augmenter - sélectionner une configuration
3	SET THERMOSTAT ambiant/ parcourir les menus/ diminuer - désélectionner une configuration
4	Touche retour
5	Touche d'accès au MENU et CONFIRMATION
6	On/off poêle ou annulation modalité sleep.
7	Entrée câble série
8	Logement des piles

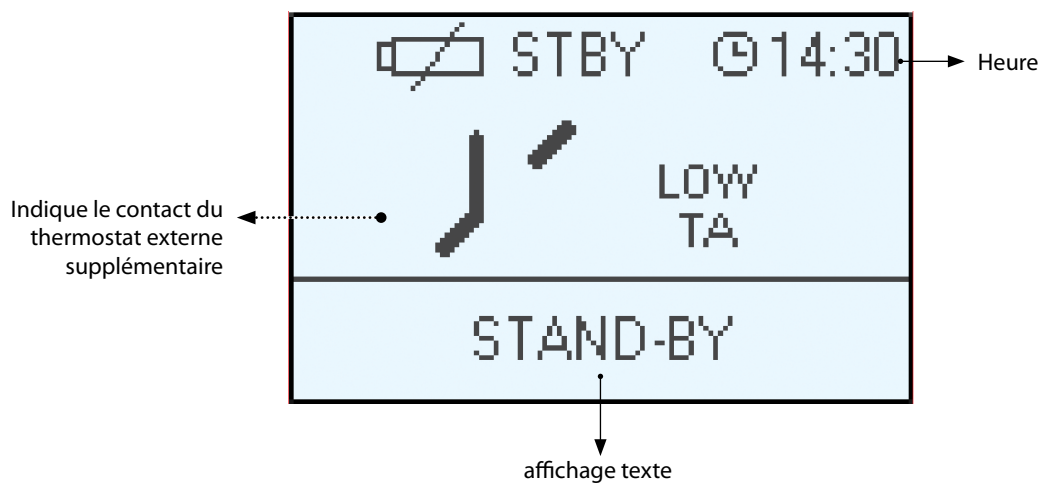
BANDES DE FREQUENCE	PUISSANCE MAXIMALE TRANSMISE
868,3 MHz	4 mW ERP
869,85MHz	4 mW ERP

ECRAN



AFFICHEUR EN COURS DE FONCTIONNEMENT




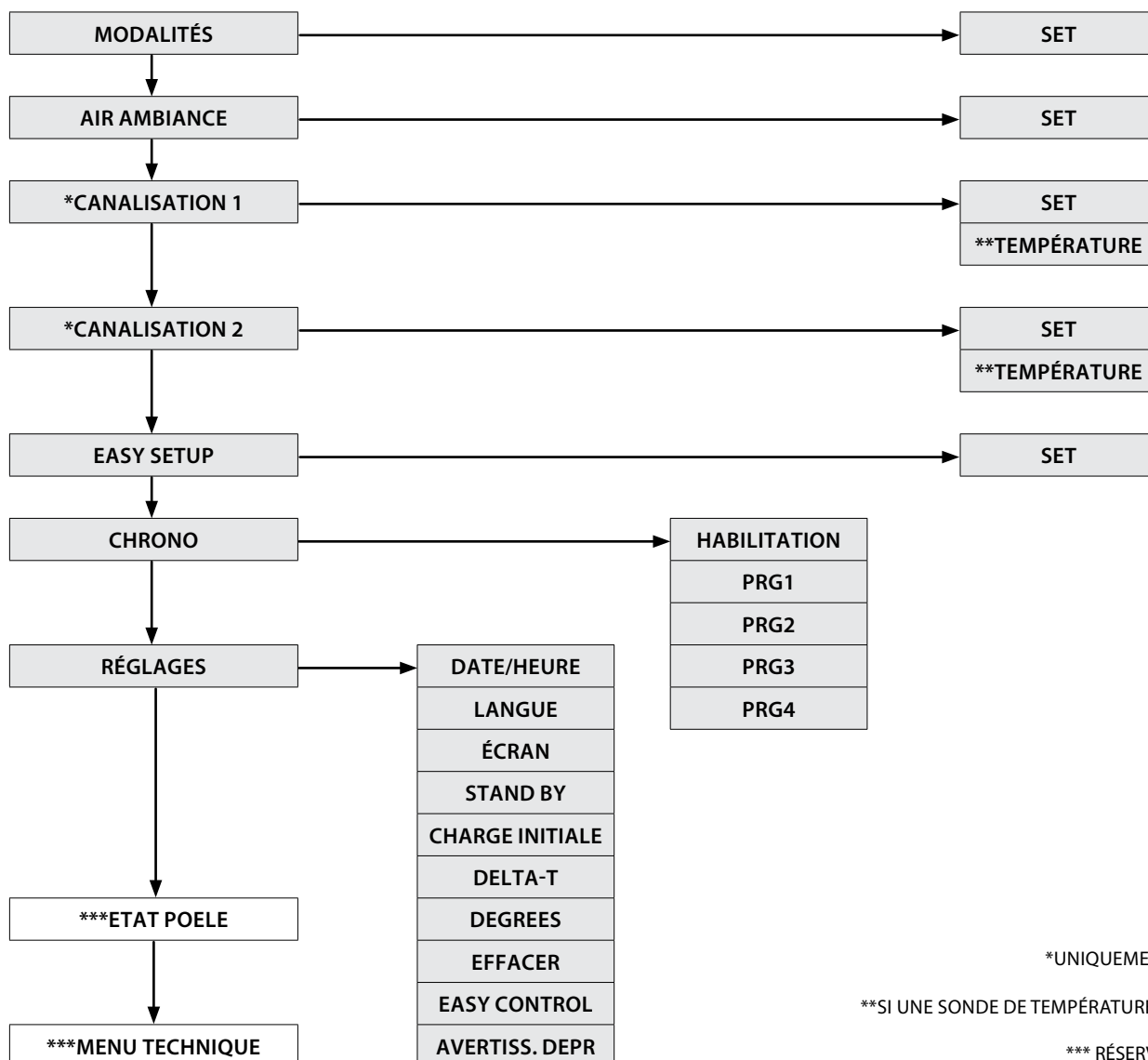
PAGE-ÉCRAN AVEC THERMOSTAT EXTERNE BRANCHE A LA BORNE « TA »



MENU GÉNÉRAL

TOUCHE	FONCTION
	Défilement des paramètres Modification des données de configuration
	Touche allumage - arrêt

TOUCHE	FONCTION
	Touche précédent - quitter
OK	Touche d'accès au menu



*UNIQUEMENT VERSION PLUS

**SI UNE SONDE DE TEMPÉRATURE EST CONNECTÉE

*** RÉSERVÉ AU TECHNICIEN

MISES EN GARDE GÉNÉRALES

Conseils à suivre durant les premières mises en marche du produit :

Au cours des premières heures de fonctionnement, des fumées et des odeurs peuvent être émises ; elles sont dues au processus normal de « rodage thermique ».

Au cours de ce processus, d'une durée variable en fonction du produit, il est recommandé de :

- Bien aérer la pièce
- Si présentes, retirer les pièces en faïence ou en pierre naturelle de la partie supérieure du produit
- Activer le produit à la puissance et température maximales
- Éviter de rester longtemps dans la pièce
- Ne pas toucher les surfaces du produit

Remarques :

Le processus se termine au bout de quelques cycles de chauffage/ rafraîchissement.

Pour la combustion, ne pas utiliser des éléments ou des substances différentes de celles indiquées dans le manuel.

Avant de procéder à l'allumage du produit, il faut effectuer les contrôles suivants :

- S'il est prévu de brancher le produit à un circuit hydraulique, ce dernier doit être complet et en état de marche, et respecter les indications figurant dans le manuel du produit et les normes en vigueur en la matière.
- Le réservoir à pellet doit être complètement rempli
- La chambre de combustion et le brasier doivent être propres
- Vérifier la fermeture hermétique de la porte du foyer, du tiroir à cendres et du réservoir à pellet (si présent en version hermétique) ; ces derniers doivent être fermés et sans aucun corps étranger au niveau des éléments et des joints d'étanchéité.
- Vérifier que le cordon d'alimentation est correctement branché
- L'interrupteur bipolaire (si présent) doit être mis sur « 1 ».

CONFIGURATIONS POUR LE PREMIER ALLUMAGE

Une fois le cordon d'alimentation branché à l'arrière du générateur, mettre l'interrupteur (s'il est présent) sur (I).
L'interrupteur sert à alimenter la carte du générateur.

Si l'interrupteur est sur OFF, le générateur reste éteint et une première page avec le message OFF s'affiche sur le panneau.

DATE/HEURE

Ce menu permet de régler l'heure et la date.

Pour le réglage : OK > RÉGLAGES > DATE/HEURE.

LANGUE

Ce menu permet de régler la langue préférée.

Les langues disponibles sont : Italien - Anglais - Allemand - Français - Espagnol - Portugais - Danois - Estonien - Croate - Slovène - Hollandais - Polonais - Tchèque.

Pour le réglage : OK > RÉGLAGES > LANGUE.

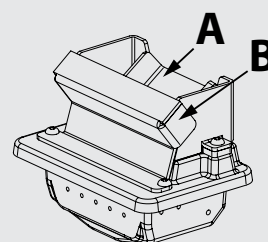
DEGRÉS

Ce menu permet de sélectionner l'unité de mesure souhaitée.

Pour le réglage : OK > RÉGLAGES > DEGREES



IL EST INTERDIT D'UTILISER L'APPAREIL SANS : LE SÉPARATEUR (A) ET LA PLAQUE FOYERE (B). SON RETRAIT COMPROMET LA SÉCURITÉ DU PRODUIT ET ENTRAÎNE L'ANNULATION IMMÉDIATE DE LA PÉRIODE DE GARANTIE. EN CAS D'USURE OU DE DÉTÉRIORATION, DEMANDER AU SERVICE D'ASSISTANCE DE REMPLACER LA PIÈCE (REPLACEMENT NON COUVERT PAR LA GARANTIE DU PRODUIT CAR IL S'AGIT D'UNE PIÈCE SUJETTE À USURE).



NE JAMAIS UTILISER AUCUN LIQUIDE INFLAMMABLE POUR L'ALLUMAGE ! AU COURS DU REMPLISSAGE, NE PAS PLACER LE SAC DE PELLET CONTRE LE POÊLE BOUILLANT ! EN CAS DE PROBLÈMES D'ALLUMAGE RÉPÉTÉS, CONTACTER UN TECHNICIEN AUTORISÉ.




ALLUMAGE RATÉ

LE PREMIER ALLUMAGE POURRAIT NE PAS FONCTIONNER ÉTANT DONNÉ QUE LA VIS SANS FIN EST VIDE ET N'ARRIVE PAS TOUJOURS À CHARGER À TEMPS LE BRASIER AVEC LA QUANTITÉ NÉCESSAIRE DE PELLETS POUR LE DÉMARRAGE RÉGULIER DE LA FLAMME. SI LE PROBLÈME NE SE PRODUIT QU'APRÈS QUELQUES MOIS DE FONCTIONNEMENT, VÉRIFIER QUE LES OPÉRATIONS DE NETTOYAGE COURANTES, FIGURANT DANS LE MANUEL DU POÊLE, AIENT ÉTÉ CORRECTEMENT RÉALISÉES

FONCTIONNEMENT ET LOGIQUE

ALLUMAGE

Après avoir vérifié les points précédemment énumérés, appuyer sur la touche  pendant trois secondes pour allumer le poêle. Pour la phase d'allumage, 15 minutes sont à disposition pour vérifier la présence de la flamme. Quand la température de contrôle est atteinte, le poêle interrompt la phase d'allumage et passe en DEMARRAGE.

DEMARRAGE

Durant la phase de démarrage, le poêle se stabilise en augmentant progressivement la combustion, pour ensuite activer la ventilation et passer en TRAVAIL.

TRAVAIL

Durant la phase de travail, le poêle se met à la PUISSANCE définie par l'utilisateur, et chauffe la pièce jusqu'à atteindre le SET THERMOSTAT. Voir la rubrique suivante.

RÉGLAGE SET THERMOSTAT

Le SET THERMOSTAT ambiant peut être réglé à l'aide des boutons 2 et 3, sur LOW-TA 7 - 37°C - HOT. Si la valeur est comprise entre 7 et 37°C, le poêle contrôle la température ambiante à travers une sonde intégrée dans la télécommande. Après avoir atteint la température configurée, le poêle réduit automatiquement la puissance pour garantir un confort optimal et réduire la consommation de pellet : ce processus s'appelle « modulation ».

LOW-TA - HOT




Si le SET THERMOSTAT est « LOW-TA » (set sous le seuil des 7°) le contrôle de température est confié au contact thermostat supplémentaire, ignorant donc la sonde de température intégrée dans la radiocommande.

Si le contact est ouvert (satisfait), alors le poêle se met au minimum.

Si le contact est fermé (demande), alors le poêle fonctionne toujours à la puissance configurée.

Si la configuration est sur « HOT » (set supérieur à 37°C) le poêle fonctionne tout le temps et uniquement à la puissance configurée, ignorant donc le contact externe et la sonde de température.

RÉGLAGE SET PUISSANCE

La puissance a 5 niveaux de fonctionnement. La pression de la touche  permet d'afficher la puissance définie, modifiable à l'aide des touches  ou .

Puissance 1 = niveau minimal - Puissance 5 = niveau maximal.

La confirmation de la modification s'effectue en appuyant sur la touche **OK**.

SOUFFLAGE AUTO

Durant la phase de travail et à intervalles réguliers, le poêle effectue un nettoyage du brasier appelé « SOUFFLAGE AUTO ».

L'activation de cette fonction est visible sur l'afficheur avec le message correspondant. Durant le « SOUFFLAGE AUTO », le chargement du pellet est ralenti et le moteur des fumées monté.

A la fin de la phase de nettoyage, le poêle se remet en mode travail avec des conditions de fonctionnement normales.

ARRÊT

Appuyer sur la touche  pendant trois secondes.

Après avoir réalisé cette opération, l'appareil entre automatiquement en phase d'arrêt et bloque le chargement du pellet.

Le moteur d'aspiration des fumées et le moteur de la ventilation de l'air chaud resteront allumés tant que la température du poêle ne descend pas en-deçà du seuil de sécurité.

RALLUMAGE

Le rallumage du poêle est possible uniquement si la température des fumées est inférieure à un seuil prédéfini et si un temps minimum de sécurité s'est écoulé.

MODALITES

Ce menu permet de définir la logique de fonctionnement de la machine. Modes : (AUTOMATIC, SELF CONTROL)

En sélectionnant le mode AUTOMATIC la puissance du poêle se régulera automatiquement pour atteindre la température définie sans la dépasser.

Cette fonctionnalité améliore l'expérience d'utilisation du générateur en termes de consommation, de confort thermique et acoustique et de réduction du besoin de nettoyage et d'entretien.

En sélectionnant le mode SELF CONTROL le poêle chauffera la pièce à la température définie en se maintenant à la puissance réglée par l'utilisateur.

Pour le réglage : OK > MODALITÉS > SET

AIR AMBIANCE

Ce menu permet de définir la vitesse du moteur de ventilation frontale. Modes : (COMFORT, AUTO).

En sélectionnant le mode COMFORT, la vitesse de la ventilation frontale diminue.

Pour optimiser les performances de l'appareil à la puissance minimale, la ventilation frontale peut être exclue automatiquement

Pour le réglage : OK > AIR AMBIANCE > SET

CANALISATION 1 (UNIQUEMENT P85 PLUS)

Le menu permet de définir deux modes de fonctionnement de la canalisation 1 et de régler le set température si une sonde NTC est connectée en entrée : AUTO - COMFORT

Pour le réglage : OK > CANALISATION 1 > SET

Pour régler la température : OK > CANALISATION 2 > TEMPERATURE

CANALISATION 2 (UNIQUEMENT P85 PLUS)

Le menu permet de définir deux modes de fonctionnement de la canalisation 2 et de régler le set température si une sonde NTC est connectée en entrée : AUTO - COMFORT

Pour le réglage : OK > CANALISATION 2 > SET

Pour régler la température : OK > CANALISATION 2 > TEMPERATURE

EASY SETUP

Le poids volumétrique du pellet est le rapport entre le poids et le volume du pellet. Ce rapport peut changer tout en conservant la qualité du pellet. La fonction EASY SETUP permet de doser le pellet en augmentant ou diminuant les valeurs par défaut.

Dans le programme du poêle, les valeurs disponibles vont de « - 3 » à « + 3 » ; tous les poêles sont réglés par défaut à la valeur optimale de 0

En présence d'un dépôt excessif sur le brasier, entrer dans le programme EASY SETUP et réduire la valeur d'une unité à « - 1 » ; attendre ensuite le jour suivant et, en l'absence d'amélioration, réduire une nouvelle fois jusqu'à un maximum de « - 3 ». Dans le cas où il serait nécessaire d'augmenter le dosage du pellet, nous vous invitons à passer de la valeur par défaut « 0 » à « + 1, + 2, + 3 » selon les besoins.

Pour le réglage : OK > EASY SETUP

DEPOT EXCESSIF DE PELLETS DANS LE BRASIER			FONCTIONNEMENT NORMAL	PEU DE DÉPÔT DE PELLETS DANS LE BRASIER		
-3	-2	-1	0	+1	+2	+3
TROISIÈME PLAGE DE DIMINUTION SI LES DEUX PREMIÈRES SONT INSUFFISANTES	DEUXIÈME PLAGE DE DIMINUTION SI LA PREMIÈRE EST INSUFFISANTE	PREMIÈRE PLAGE DE DIMINUTION (TESTER 1 JOUR)	VALEUR OPTIMALE PAR DÉFAUT	PREMIÈRE PLAGE D'AUGMENTATION	DEUXIÈME PLAGE D'AUGMENTATION SI LA PREMIÈRE EST INSUFFISANTE	TROISIÈME PLAGE D'AUGMENTATION SI LES DEUX PREMIÈRES SONT INSUFFISANTES

N.B. : Si ces réglages ne résolvent pas les dépôts de pellet présents dans le brasier, contacter le centre d'assistance le plus proche.

CHRONO

Cette fonction permet de programmer l'allumage et l'arrêt du poêle automatiquement.
Le CHRONO est par défaut désactivé.

Le chrono permet de programmer 4 créneaux horaires par jour, à utiliser pour tous les jours de la semaine. **Dans chaque créneau horaire, il est possible de configurer l'heure d'allumage et d'arrêt, les jours d'utilisation du créneau horaire programmé, la température souhaitée et la puissance. Le réglage du jour et de l'heure actuelle est fondamental pour le fonctionnement correct du chrono.**

Recommandations

Avant d'utiliser la fonction chrono, il est nécessaire de définir le jour et l'heure actuelle ; vérifier par conséquent d'avoir suivi les points énumérés dans le sous-chapitre « DATE-HEURE ». Pour que la fonction chrono fonctionne correctement, il faut, en plus de la programmer, l'activer. Les 4 créneaux horaires peuvent être superposés par l'intermédiaire des heures d'allumage et d'extinction. Cela permet d'obtenir une association d'horaires pendant lesquels il est possible de définir plusieurs températures et puissances sans influencer l'état de travail du poêle.

N.B : en cas de présence de créneaux superposés, le produit reste allumé jusqu'à l'heure d'extinction la plus tardive.

HABILITATION

Permet d'activer/désactiver le chrono et les différents créneaux horaires du poêle.

Pour le réglage : OK > CHRONO > HABILITATION

PRG 1-4

PRG permet de définir l'heure d'allumage et d'arrêt, les jours d'utilisation du créneau horaire programmé et la température (LOW-TA - 07 - 37 °C - HOT) et aussi la puissance souhaitée. Le réglage du jour et de l'heure actuelle est fondamental pour le fonctionnement correct du chrono.

Pour le réglage : OK > CHRONO > PRGX

CHRONO	>	HABILITATION	>	PRG 1	ON/OFF	Active/désactive le PRG 1
		∨		PRG 2	ON/OFF	Active/désactive le PRG 2
		∨		PRG 3	ON/OFF	Active/désactive le PRG 3
		∨		PRG 4	ON/OFF	Active/désactive le PRG 4
		∨				
		PRG1	>	START PRG1	OFF-00:00-23:50	Heure allumage PRG1
		∨		STOP PRG1	OFF-00:00-23:50	Heure extinction PRG1
		∨		LUNDI...DIMANCHE	ON/OFF	Active/désactive les jours du PRG1
		∨		SET PRG1	LOW-TA - 07- 37 °C - HOT	Set thermostat PRG1
		∨		PUISSANCE PRG1	1-5	Set puissance PRG1
		∨				
		PRG2	>	START PRG2	OFF-00:00-23:50	Heure allumage PRG2
		∨		STOP PRG2	OFF-00:00-23:50	Heure extinction PRG2
		∨		LUNDI...DIMANCHE	ON/OFF	Active/désactive les jours du PRG2
		∨		SET PRG2	LOW-TA - 07- 37 °C - HOT	Set thermostat PRG2
		∨		PUISSANCE PRG2	1-5	Set puissance PRG2
		∨				
		PRG3	>	START PRG3	OFF-00:00-23:50	Heure allumage PRG3
		∨		STOP PRG3	OFF-00:00-23:50	Heure extinction PRG3
		∨		LUNDI...DIMANCHE	ON/OFF	Active/désactive les jours du PRG3
		∨		SET PRG3	LOW-TA - 07- 37 °C - HOT	Set thermostat PRG3
		∨		PUISSANCE PRG3	1-5	Set puissance PRG3
		∨				
		PRG4	>	START PRG4	OFF-00:00-23:50	Heure allumage PRG4
				STOP PRG4	OFF-00:00-23:50	Heure extinction PRG4
				LUNDI...DIMANCHE	ON/OFF	Active/désactive les jours du PRG4
				SET PRG4	LOW-TA - 07- 37 °C - HOT	Set thermostat PRG4
				PUISSANCE PRG4	1-5	Set puissance PRG4

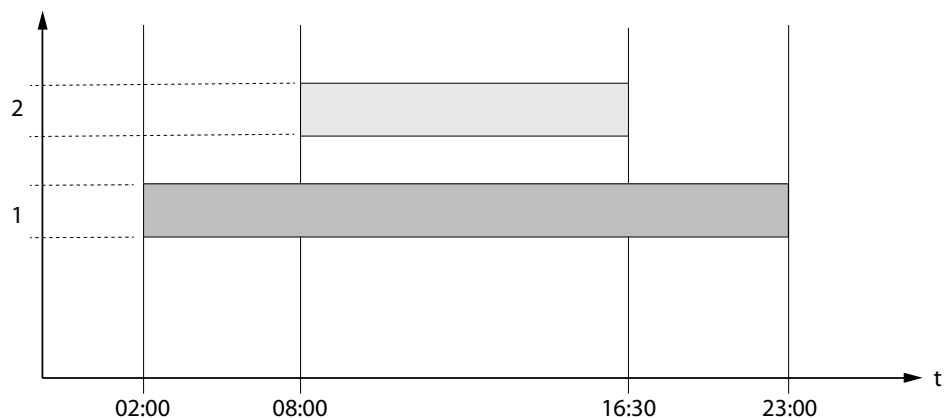


QUAND LE PROGRAMMATEUR HEBDOMADAIRE EST ACTIVÉ, L'ÉCRAN DE LA TÉLÉCOMMANDE AFFICHERA L'ICÔNE CORRESPONDANTE CI-CONTRE.

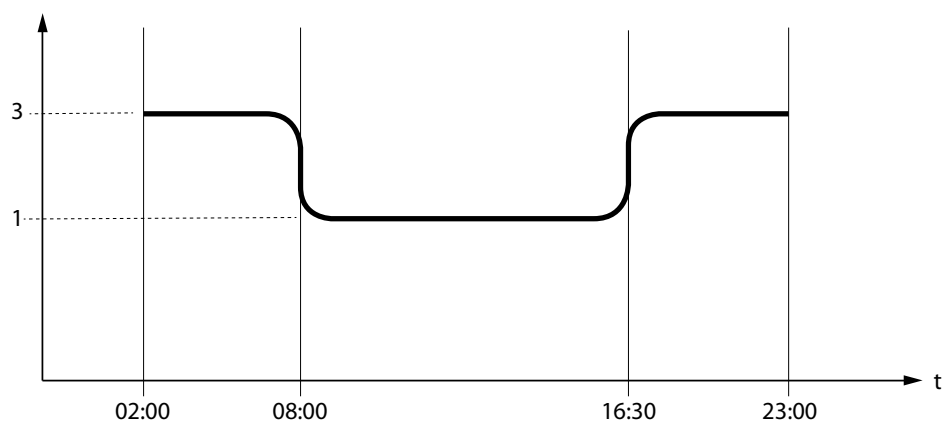


EXEMPLE CHRONO HORAIRES/CRÉNEAUX SUPERPOSÉS

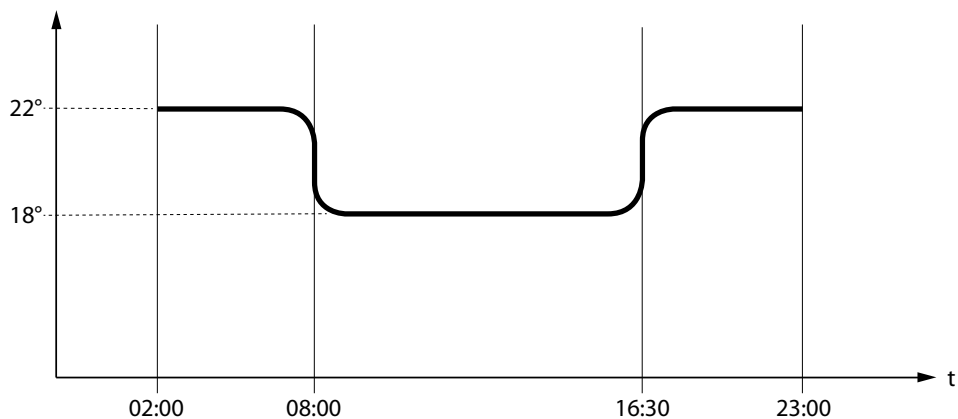
Créneau horaire



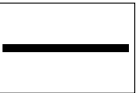


Set Puissance



Set Température



	Créneau horaire 1	Start 02:00 Stop 23:00	Set Puissance 3 - Set Temp 22°C
	Créneau horaire 2	Start 08:00 Stop 16:30	Set Puissance 1 - Set Temp 18°C
	Fonctionnement poêle		

RÉGLAGES

- ◆ DATE/HEURE
- ◆ LANGUE
- ◆ DEGREES

VOIR CHAPITRE : CONFIGURATIONS PREMIER ALLUMAGE.

AFFICHEUR

Le menu « AFFICHEUR » permet de :



- ◆ Régler le contraste de l'ECRAN



- ◆ Activer/désactiver le rétroéclairage.



- ◆ Activer/désactiver la signalisation acoustique.

STAND-BY ◆ Régler le minuteur de l'extinction du rétroéclairage de l'Ecran.

RESET ◆ Régler le minuteur de l'extinction de l'Ecran (modalité sleep).

Pour le réglage : OK > RÉGLAGES > ECRAN.

DISPLAY	
	25
	ON
	ON
STAND-BY	4sec
RESET	20sec

STAND BY

La fonction STAND BY peut être utilisée pour un arrêt immédiat du poêle à la place d'une modulation de la puissance.

Pour le réglage : OK > RÉGLAGES > STAND BY.

FONCTION STAND BY RÉGLÉE SUR ON

Si la fonction STAND BY est activée (ON), et que la température ambiante dépasse la valeur du SET THERMOSTAT + DELTA T OFF, le poêle se met alors en mode arrêt après un retard prédéfini par défaut, et affiche STAND BY.

Quand la température ambiante est inférieure à SET THERMOSTAT - DELTA ON et après un éventuel temps de refroidissement, le poêle se rallume.

FONCTION STAND BY RÉGLÉE SUR OFF (REGLAGE PAR DÉFAUT)

Si la fonction STAND BY n'est pas activée (OFF) et que le poêle dépasse la température ambiante définie, il se met au minimum, module et affiche MODUL. Quand la température ambiante est inférieure au SET THERMOSTAT le poêle se remet à fonctionner à la puissance configurée et affiche TRAVAIL.

FONCTIONNEMENT AVEC THERMOSTAT SUPPLÉMENTAIRE (EN OPTION)

FONCTION STAND BY CONFIGURÉE SUR OFF (CONFIGURATION PAR DÉFAUT)

Si la fonction STAND BY n'est pas activée (OFF) et que le poêle dépasse la température ambiante définie sur le thermostat supplémentaire (contact ouvert), il se met au minimum et affiche MODUL. Quand la température ambiante est inférieure au set défini sur le thermostat supplémentaire (contact fermé), le poêle recommence à fonctionner à la puissance définie et affiche TRAVAIL.

FONCTION STAND BY RÉGLÉE SUR ON

Quand la fonction STAND BY est activée (ON), à l'obtention de la température ambiante configurée sur le thermostat supplémentaire (contact ouvert) il se mettra en condition d'arrêt après un retard par défaut, et affichera STAND BY.

Quand la température ambiante sera inférieure au set défini sur le thermostat supplémentaire (contact fermé) et après un éventuel temps de refroidissement, le poêle se rallumera.




**POUR UN FONCTIONNEMENT CORRECT REGLER SET THERMOSTAT SUR LOW-TA.
> VOIR CHAPITRE INSTALLATION THERMOSTAT SUPPLEMENTAIRE**

CHARGE INITIALE



Cette fonction permet d'activer le motoréducteur de chargement du pellet pour un fonctionnement en continu. Avant d'activer la fonction, s'assurer que le poêle est froid et dans l'état « OFF ».


Pour le réglage : *OK > RÉGLAGES > CHARGE INITIALE*

Pour interrompre le chargement en continu, il suffit d'appuyer sur la touche  pendant 2".

ACCÈS RAPIDE :

Avant d'activer la fonction, s'assurer que le poêle est froid et dans l'état « OFF ».

Appuyer simultanément sur les touches  +  pendant deux secondes jusqu'à l'affichage du message « CHARGE INITIALE ».

Pour interrompre le chargement en continu, il suffit d'appuyer sur la touche  pendant 2".

DELTA-T

Cette fonction permet le réglage des seuils d'hystérésis pour l'allumage (DELTA T ON) et l'arrêt (DELTA T OFF), utilisés pour générer l'intervalle de réglage s'il n'est pas géré par un thermostat externe.

Les valeurs possibles pour les DELTA T varient de 0.5 à 5°C

Pour le réglage : *OK > RÉGLAGES > DELTA-T*

EFFACER

Permet de rétablir toutes les valeurs modifiables par l'utilisateur aux valeurs d'usine.

Pour le réglage : *OK > RÉGLAGES > EFFACER.*

EASY CONTROL

La fonction permet de choisir parmi deux valeurs :

- ♦ OFF (désactivé - par défaut)
- ♦ ON (activé)

L'activation (EASY CONTROL = ON) est conseillée en cas de formation excessive de résidus de combustion et en cas de phénomènes de condensation dans le conduit de fumée durant le fonctionnement à des puissances réduites (voir chapitre CONDUIT DE FUMÉE).

Attention ! L'activation de la fonction EASY CONTROL est conseillée sous la supervision d'un technicien qualifié.

Pour le réglage : *OK > RÉGLAGES > EASY CONTROL*

AVERTISS. DEPR

Permet d'activer le signal de la télécommande pour l'avertissement sonore si la porte est ouverte.

Nota bene : L'activation peut réduire de 30% la durée des piles.



La durée des piles dépend de l'utilisation



Pour le réglage : *OK > RÉGLAGES > AVERTISS. DEPR.*

FONCTIONS SUPPLÉMENTAIRES

EXTINCTION RETARDEE

Il est possible de retarder l'extinction de l'appareil en programmant un retard. Par exemple, s'il est 20h00 et que l'extinction retardée est définie à 1h, le poêle s'éteindra automatiquement à 21h00.

En appuyant longuement sur la combinaison des touches  + , il est possible d'accéder à la page « EXTINCTION RETARDÉE » (ce réglage n'est possible que si la machine est en DÉMARRAGE ou TRAVAIL).

Les touches  et  permettent d'augmenter/réduire le nombre d'heures après lesquelles le poêle passe automatiquement en mode nettoyage final.

Les heures possibles varient de OFF, 1 à 9.

La touche P6 permet de confirmer et de revenir à la page d'accueil.

Le temps de travail restant est indiqué 1h avant l'extinction programmée, et affiche toutes les minutes « arrêt dans » et valeur « HEURES xx:xx ».

POUR CONNAITRE LE CENTRE D'ASSISTANCE LE PLUS PROCHE, CONTACTER LE REVENDEUR OU
CONSULTER LE SITE : WWW.LANORDICA-EXTRAFLAME.COM

NETTOYAGE ET ENTRETIEN

TOUJOURS SUIVRE LES INDICATIONS AVEC LE MAXIMUM DE SÉCURITÉ !

- ♦ S'ASSURER QUE LA FICHE DU CORDON D'ALIMENTATION EST ENLEVÉE CAR LE GÉNÉRATEUR POURRAIT AVOIR ÉTÉ PROGRAMMÉ POUR S'ALLUMER.
- ♦ QUE LE GÉNÉRATEUR EST COMPLÈTEMENT FROID.
- ♦ LES CENDRES SONT COMPLÈTEMENT FROIDES.
- ♦ DURANT LES OPÉRATIONS DE NETTOYAGE DU PRODUIT GARANTIR UN RENOUELEMENT EFFICACE DE L'AIR DE LA PIÈCE.
- ♦ UN NETTOYAGE INSUFFISANT COMPROMET LE BON FONCTIONNEMENT ET LA SÉCURITÉ !

ENTRETIEN

Pour un fonctionnement correct, le générateur doit être soumis à un entretien courant effectué par un technicien autorisé, au moins une fois par an.

Les opérations périodiques de contrôle et les entretiens doivent toujours être réalisés par des techniciens spécialisés et habilités qui agissent conformément aux normes en vigueur et aux indications présentes dans ce mode d'emploi et d'entretien.



FAIRE NETTOYER CHAQUE ANNÉE LE CIRCUIT D'ÉVACUATION DES FUMÉES, LES CONDUITS DE FUMÉE, Y COMPRIS LES RACCORDS EN « T », ET LES CACHES D'INSPECTION - LES COURBES ET LES ÉVENTUELLES SECTIONS HORIZONTALES SI PRÉSENTES !

LA FRÉQUENCE DE NETTOYAGE DU GÉNÉRATEUR EST INDICATIVE ! ELLE DÉPEND DE LA QUALITÉ DU PELLET UTILISÉ ET DE LA FRÉQUENCE D'UTILISATION.

IL EST POSSIBLE QUE CES OPÉRATIONS DOIVENT ÊTRE RÉALISÉES PLUS FRÉQUEMMENT

NETTOYAGE PÉRIODIQUE À EFFECTUER PAR L'UTILISATEUR

Les opérations de nettoyage périodique, comme l'indique ce mode d'emploi et d'entretien, doivent être réalisées avec le plus grand soin, après avoir lu les indications, les procédures et les fréquences décrites à l'intérieur.

NETTOYAGE DES SURFACES ET DU REVÊTEMENT

Ne jamais utiliser de nettoyeurs abrasifs ou chimiquement agressifs pour le nettoyage !

Le nettoyage des surfaces doit se faire avec le générateur et le revêtement complètement froid. Pour l'entretien des surfaces et des parties métalliques, il suffit d'utiliser un chiffon humidifié avec de l'eau ou avec de l'eau et du savon neutre.

Le non-respect des indications peut abîmer les surfaces du générateur et entraîner l'annulation de la garantie.

NETTOYAGE DU VERRE VITROCÉRAMIQUE

Ne jamais utiliser de nettoyeurs abrasifs ou chimiquement agressifs pour le nettoyage !

Le nettoyage du verre vitrocéramique doit se faire lorsqu'il est complètement froid.

Pour nettoyer le verre vitrocéramique, il suffit d'utiliser un pinceau sec et du papier (journal) humidifié et passé dans la cendre. Si le verre est très sale, utiliser exclusivement un nettoyeur spécifique pour verre vitrocéramique. Pulvériser une petite quantité sur un chiffon et l'utiliser sur le verre vitrocéramique. Ne pas pulvériser le nettoyeur ou autre liquide directement sur la vitre ou sur les joints !

Le non-respect des indications peut abîmer les surfaces du verre vitrocéramique et entraîner l'annulation de la garantie.

NETTOYAGE DU RÉSERVOIR À PELLET

Quand le réservoir se vide complètement, débrancher le cordon d'alimentation du générateur et, avant de procéder à son remplissage, enlever d'abord les résidus (poussière, copeaux, etc.) du réservoir vide.



LES JOINTS DU RÉSERVOIR À PELLET, BRASIER, VITRE DU FOYER GARANTISSENT LE FONCTIONNEMENT CORRECT DU POÊLE. CES ÉLÉMENTS DOIVENT ÊTRE RÉGULIÈREMENT CONTRÔLÉS PAR L'UTILISATEUR : EN CAS D'USURE OU DE DOMMAGES, IL FAUDRA LES REMPLACER IMMÉDIATEMENT. CES OPÉRATIONS DEVRONT ÊTRE RÉALISÉES PAR UN TECHNICIEN AUTORISÉ.

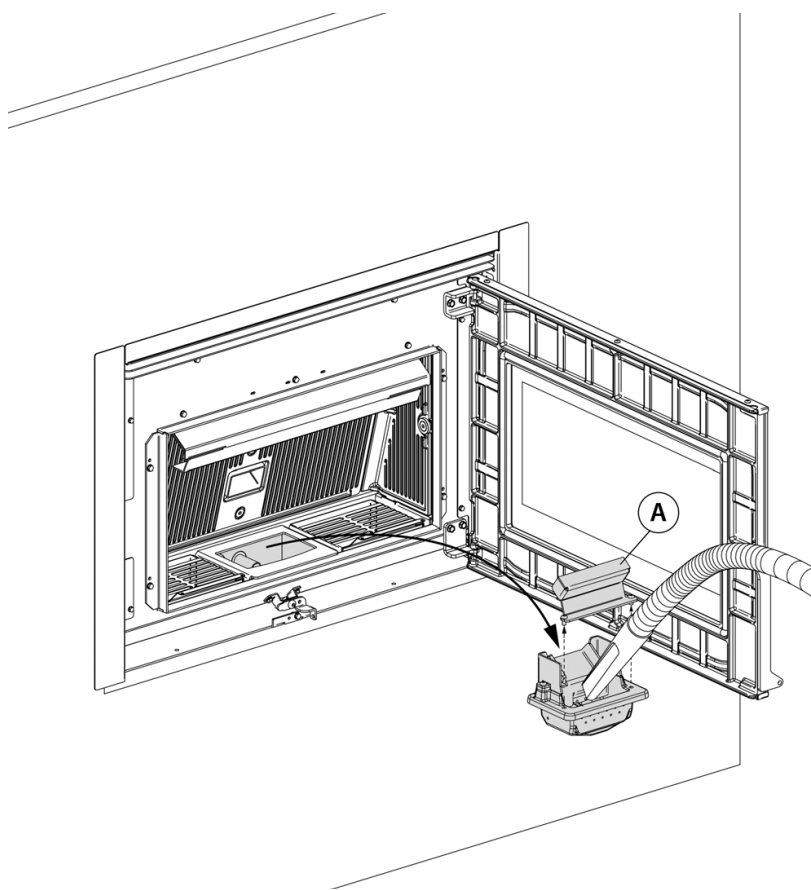


SI LE CORDON D'ALIMENTATION EST ENDOMMAGÉ, IL DOIT ÊTRE REMPLACÉ PAR LE SERVICE D'ASSISTANCE TECHNIQUE OU DANS TOUS LES CAS PAR UNE PERSONNE POSSÉDANT UNE QUALIFICATION ÉQUIVALENTE, DE SORTE À ÉVITER TOUT RISQUE.

BRASIER ET CHAMBRE DE COMBUSTION :

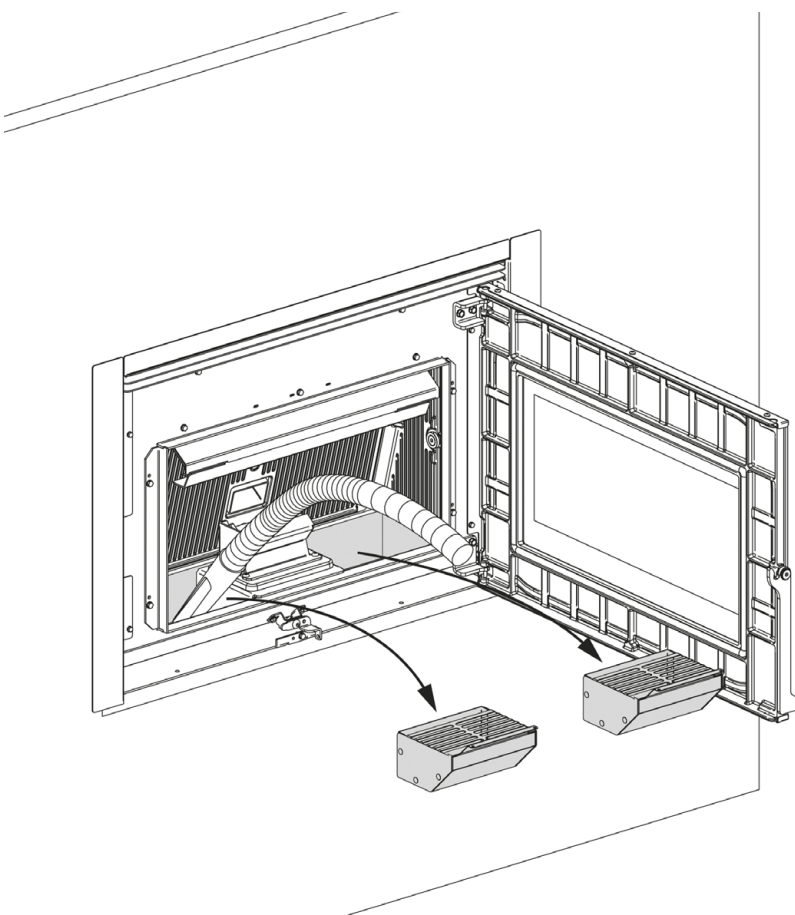
- ♦ Enlever complètement le brasier de son logement.
- ♦ Après avoir enlevé la plaque foyère (A), aspirer les résidus présents dans le brasier.
- ♦ Libérer tous les trous du brasier avec le tisonnier fourni.
- ♦ Aspirer la cendre du logement du brasier et de la chambre de combustion.
- ♦ Remettre le brasier en place (A) en le poussant vers la plaque foyère
- ♦ Aspirer le dépôt de cendres dans les bacs de récupération ;

REMARQUE : Utiliser un aspirateur à cendres adéquat avec bac de séparation des cendres aspirées.



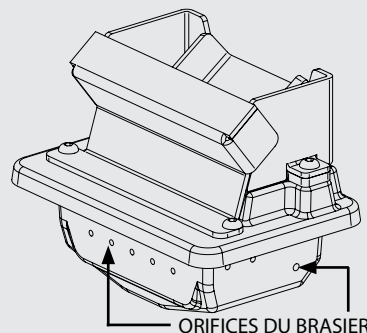
TIROIR A CENDRES :

- ♦ Enlever les deux tiroirs à cendres et les vider dans un récipient prévu à cet effet.
- ♦ Aspirer le dépôt de cendres dans le compartiment de la chambre de combustion.
- ♦ Remettre les deux tiroirs à cendres en place.



UN BRASIER PROPRE GARANTIT UN FONCTIONNEMENT CORRECT !

LE FAIT DE MAINTENIR LE BRASIER ET SES ORIFICES TOUJOURS BIEN PROPRES, SANS RÉSIDUS DE COMBUSTION, GARANTIT AU GÉNÉRATEUR UNE BONNE COMBUSTION AU FIL DU TEMPS, ET ÉVITE LES ÉVENTUELS DYSFONCTIONNEMENTS QUI POURRAIENT EXIGER L'INTERVENTION DU TECHNICIEN.



IL EST POSSIBLE D'UTILISER LA FONCTION DANS LE MENU UTILISATEUR « EASY SETUP » POUR ADAPTER LA COMBUSTION AUX EXIGENCES DÉCRITES.

PIÈCES/FRÉQUENCE	TOUS LES JOURS	TOUS LES 3 JOURS	TOUS LES ANS
BRASIER (UTILISATEUR)	X		
CHAMBRE DE COMBUSTION (UTILISATEUR)	X		
TIROIR À CENDRES (UTILISATEUR)		X	
ÉCHANGEUR THERMIQUE (TECHNICIEN)			X
RACCORD EN « T »/ CONDUIT DE FUMÉE (TECHNICIEN)			X

On entend par jour une utilisation moyenne de 8h à la puissance nominale.

La fréquence de nettoyage du compartiment à cendres dépend de plusieurs facteurs : type de pellet, puissance du poêle, utilisation du poêle et type d'installation.

POUR CONNAITRE LE CENTRE D'ASSISTANCE LE PLUS PROCHE, CONTACTER LE REVENDEUR OU
CONSULTER LE SITE : WWW.LANORDICA-EXTRAFLAME.COM

ENTRETIEN COURANT À EFFECTUER PAR LES TECHNICIENS AUTORISÉS

L'entretien courant doit être effectué au moins une fois par an.

Etant donné que le générateur utilise le pellet comme combustible solide, il requiert une intervention annuelle d'entretien courant, qui doit être effectué par un **Technicien habilité, en utilisant uniquement des pièces de rechange d'origine.**

Le non-respect peut compromettre la sécurité de l'appareil et entraîner l'annulation des conditions de garantie.

Le respect de la fréquence de nettoyage réservée à l'utilisateur et décrite dans le mode d'emploi et d'entretien, garantit au générateur une combustion correcte au fil du temps, et d'éviter les éventuelles anomalies et/ou dysfonctionnements qui pourraient requérir des interventions du technicien. Les demandes d'intervention d'entretien courant ne sont pas comprises dans la garantie du produit.

JOINTS : COUVERCLE DU RÉSERVOIR À PELLETS, PORTE, TIROIR A CENDRES ET BRASIER

Les joints garantissent l'étanchéité du poêle et par conséquent son bon fonctionnement.

Ces éléments doivent être régulièrement contrôlés : en cas d'usure ou de dommages, il faudra les remplacer immédiatement.

Ces opérations devront être réalisées par un technicien autorisé.

RACCORDÉMENT À LA CHEMINÉE

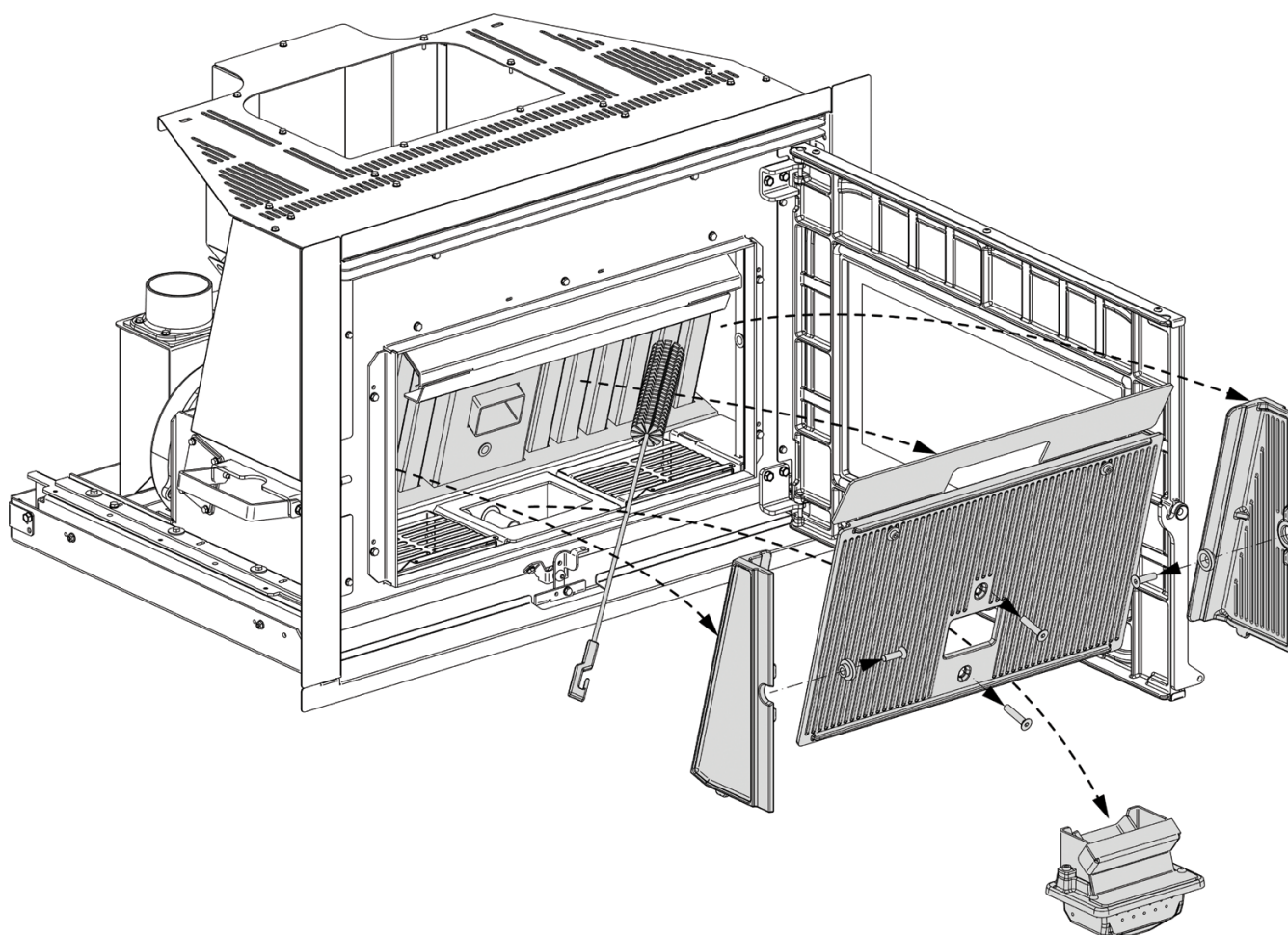
Tous les ans, ou à chaque fois que cela s'avère nécessaire, aspirer et nettoyer le conduit qui mène à la cheminée. En présence de portions horizontales, il faut enlever les résidus avant qu'ils n'obstruent le passage des fumées.

MISE HORS SERVICE (FIN DE SAISON)

A la fin de chaque saison, il est conseillé de vider totalement le réservoir de pellet avant d'éteindre le poêle et d'aspirer les éventuels résidus de pellet et la poussière à l'intérieur.

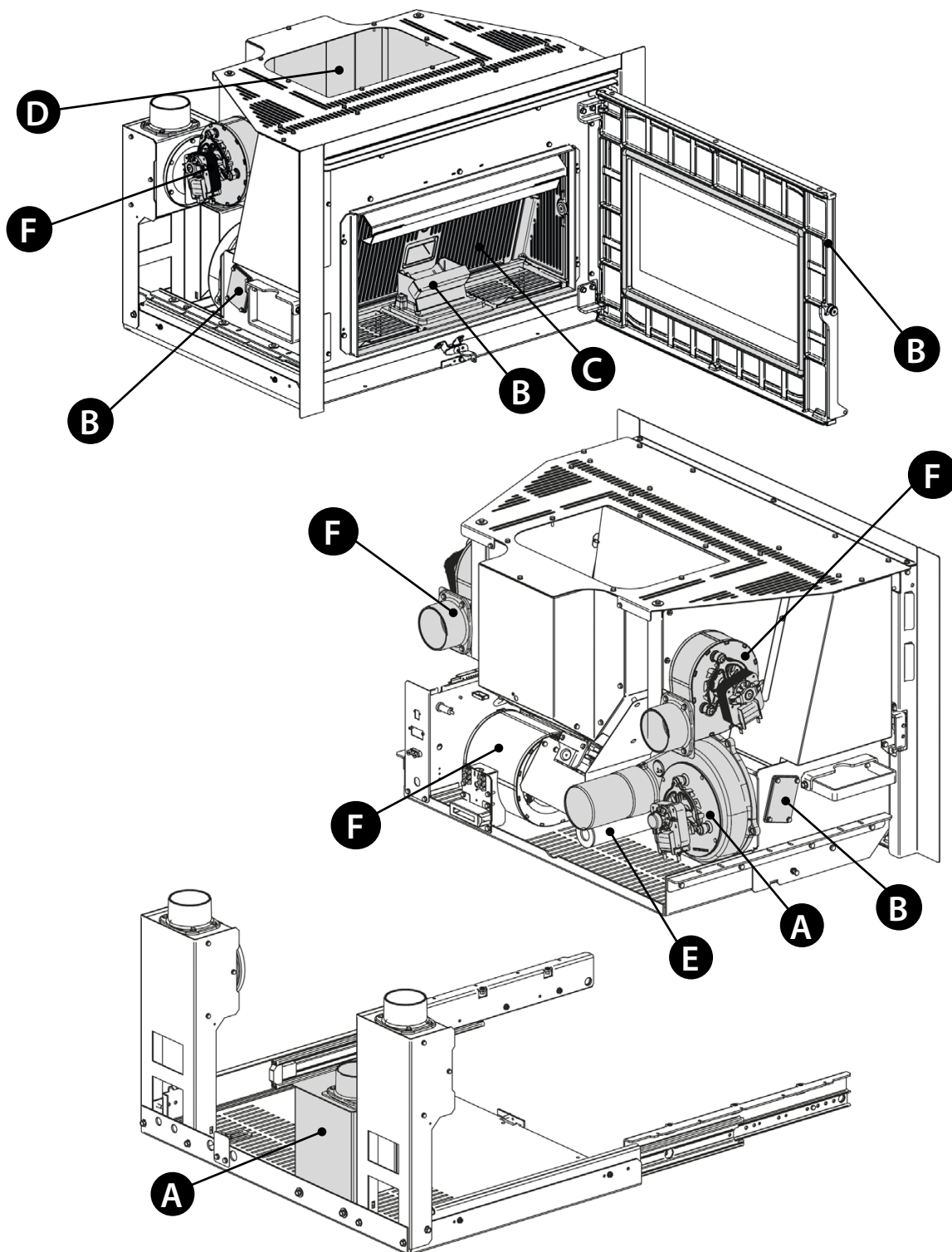
L'entretien courant doit être effectué au moins une fois par an.

ÉCHANGEUR THERMIQUE



ENTRETIEN ORDINAIRE

LES IMAGES SONT DONNEES A TITRE D'EXEMPLE.



A	Moteur des fumées (démontage et nettoyage du conduit de fumée et des raccords en « T »).
B	Joints, trappes d'inspection, porte (remplacer le cas échéant), brasier et échangeur
C	Chambre de combustion et échangeur (nettoyage total) y compris le nettoyage du culot de la bougie
D	Réservoir (vidage complet et nettoyage).
E	Vérification du tuyau d'aspiration de l'air.
F	Démontage du ventilateur d'air ambiant et élimination de la poussière et des résidus de pellet.

AFFICHAGES

ECRAN	CAUSE
OFF	Générateur éteint
START	La phase de START est en cours
PRECHARGE PELLETT	Le chargement continu du pellet est en cours durant la phase d'allumage
ALLUMAGE	La phase dédiée à l'allumage de la flamme est en cours
DEMARRAGE	La phase dédiée à la stabilisation de la flamme est en cours
TRAVAIL	Le générateur a atteint le régime de travail et fonctionne avec la configuration de l'utilisateur
MODUL	Le générateur travaille au minimum
NETTOYAGE FINAL	Le nettoyage, nécessaire au refroidissement de la machine avant l'extinction, est en cours
STAND-BY	Générateur éteint mais en attente de se rallumer automatiquement en cas de demandes de fonctionnement
ATTENTE REFROIDISSEMENT	Il est demandé au générateur de s'allumer durant une phase d'extinction. Si cette fonction est activée, le générateur se rallume automatiquement dès que les conditions de sécurité de la machine le permettent
ATTENTE BLACK OUT	Le générateur est en cours de refroidissement après une coupure de courant. Après la phase de refroidissement, il se rallumera automatiquement
SOUFFLAGE AUTO	La fonction de soufflage automatique, réalisée pour maintenir la propreté du brasier et optimiser la combustion, est en cours
RESERVOIR VIDE	Le réservoir à pellet est vide. Vérifier la présence ou non de pellets dans le réservoir. Contacter le centre d'assistance.
FERMER RESERVOIR-PORTE	Cette signalisation indique que 60 secondes sont à disposition pour fermer la porte et le couvercle du réservoir. Au bout des 60 secondes, le poêle déclenchera, durant la phase d'allumage, l'alarme « AL DEPR » alors que durant le fonctionnement normal, le poêle se mettra en « ATTENTE REFROIDISSEMENT » pour ensuite redémarrer automatiquement quand les conditions seront présentes (poêle froid, etc.).

ALARMES

ECRAN	EXPLICATION	SOLUTION
EXTRACTEUR EN PANNE	Panne du moteur des fumées	Contactez le centre d'assistance
SONDE FUMÉES	Panne de la sonde des fumées	Contactez le centre d'assistance
FUMÉES CHAUDES	Température des fumées élevée	Contrôlez la charge de pellet (voir « réglage charge pellet »). Si le problème ne disparaît pas, contactez un technicien habilité
ALLUMAGE RATE	Le réservoir à pellet est vide. Réglage inadéquat du chargement pellet. Bulbes thermostatiques déclenchés.	Vérifier la présence ou non de pellets dans le réservoir. Régler l'afflux de pellet (voir « Easy Setup »). Vérifier les procédures décrites dans le chapitre « Allumage ». Vérifier les thermostats à sondes (voir chapitre Réarmements)
ALLUMAGE RATE BLACK OUT	Coupure de courant pendant la phase d'allumage	Mettez le poêle sur off à l'aide de la touche 1 et répétez les procédures décrites dans le chapitre « Allumage ».
PAS DE FLAMME	Le réservoir à pellet est vide. Chargement insuffisant de pellet. Le motoréducteur ne charge pas le pellet. Bulbes thermostatiques déclenchés.	Vérifier la présence ou non de pellets dans le réservoir. Régler l'afflux de pellet (voir « Easy Setup »). Vérifier les thermostats à sondes (voir chapitre Réarmements)
AL DEPR	La porte n'est pas correctement fermée La chambre de combustion est sale Le conduit d'expulsion des fumées est obstrué/sale	Vérifier la fermeture hermétique de la porte. Vérifier la propreté du conduit des fumées et de la chambre de combustion.
COMMANDE VIS SANS FIN	Fonctionnement anormal du chargement de pellet	Contactez le centre d'assistance

Extraflame®

Riscaldamento a Pellet

EXTRAFLAME S.p.A. Via Dell'Artigianato, 12 36030 - MONTECCHIO PRECALCINO (VI) - ITALY
☎ +39.0445.865911 - 📠 +39.0445.865912 - ✉ info@extraflame.it - 🌐 www.lanordica-extraflame.com

MADE IN ITALY
design & production

***POUR CONNAÎTRE LE CENTRE D'ASSISTANCE LE PLUS PROCHE
CONTACTER VOTRE REVENDEUR OU CONSULTER
LE SITE WWW.LANORDICA-EXTRAFLAME.COM***

Le fabricant se réserve le droit de modifier les caractéristiques et les données reportées dans ce manuel à tout moment et sans préavis, dans le but d'améliorer ses produits.