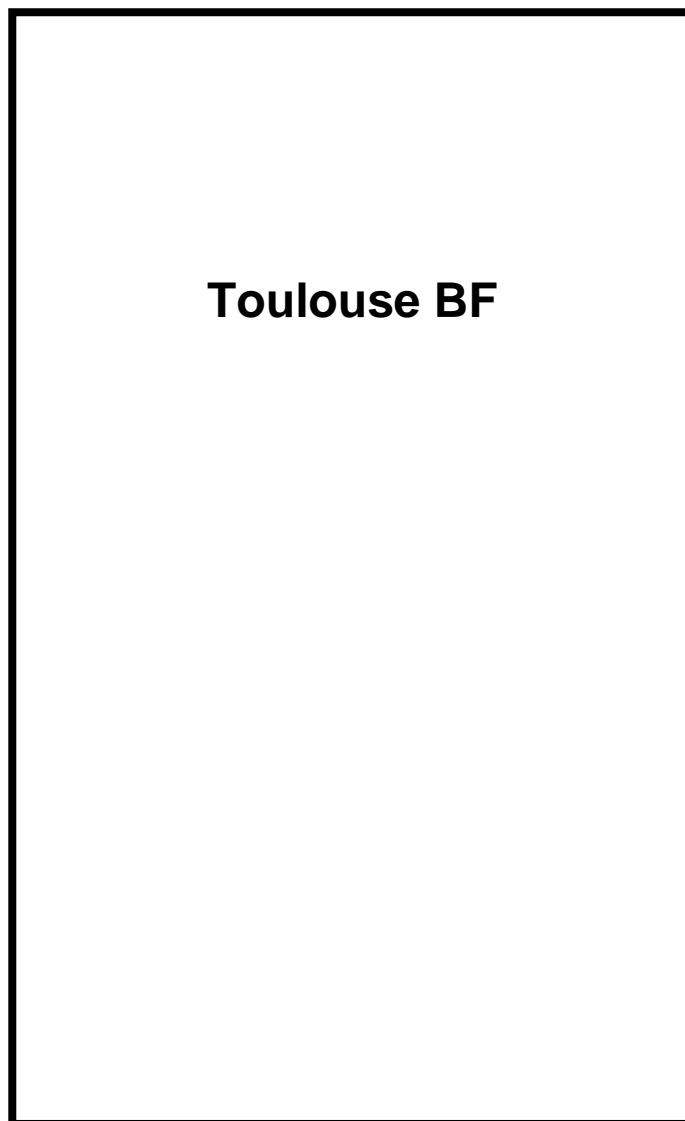


Manuel Technique

Plaque signalétique de votre appareil de chauffage



Toulouse BF

Vous trouverez des indications importantes dans les pages suivantes

Emplacement de la plaque signalétique

Selon la loi, la plaque signalétique doit être appliquée sur l'appareil de chauffage à installer. Les données techniques de l'appareil doivent être placées en évidence sur l'appareil de chauffage pour la réception par le ramoneur ou technicien de contrôle.

Vous avez ainsi le libre choix, en fonction de la situation, d'installer cette plaque de telle manière que cette dernière soit lisible dans son intégralité.

Méthode de fixation de la plaque signalétique :

1. Sortir la plaque signalétique de son emballage
2. Placer la plaque à un endroit en évidence sur l'appareil de chauffage, en fonction de son exposition, sur une partie inférieure de l'appareil pas trop exposée à la chaleur.

Notre recommandation :

- a) Sur partie inférieure du panneau arrière
 - b) Sur partie inférieure de l'habillage latéral
 - c) Sur le tiroir
 - d) Sur pierre – ou sur acier
3. Retirer le film plastique et coller à l'endroit décidé précédemment. La plaque signalétique ainsi que son adhésif résistent à une chaleur d'environ 180°C.

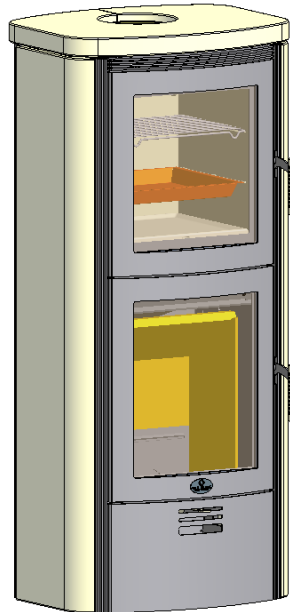
→ Numéro de série :

Le Numéro de série de l'appareil de chauffage se trouve sur l'embrasement de porte de la chambre de combustion.



Manuel Technique pour le poêle

Toulouse BF



Sommaire :

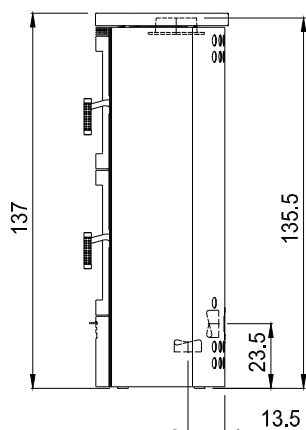
Page

1	Fiche Technique	4
2	Distances de sécurité – écarts au feu	5
3	D'autres informations	6
4	Manette de réglage de l'air	7
5	Installation des pierres réfractaires	8
6	Nettoyage	10
7	Montage	11
8	Raccordement d'air frais extérieur	15
9	Accessoires	15

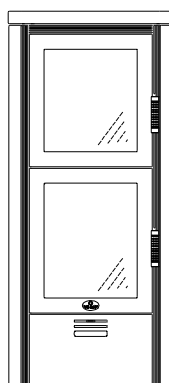
**Sous réserve de modification.
Manuel Technique à lire attentivement et à conserver.**

Les normes nationales et européennes, ainsi que toutes spécifications de chaque pays et réglementations locales en vigueur doivent être observées !

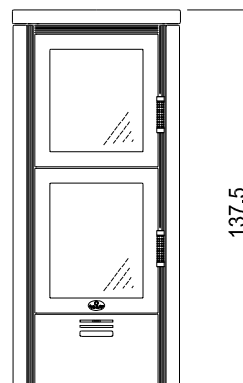
1 Fiche Technique (Dimensions cm)



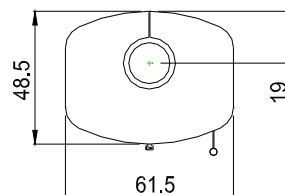
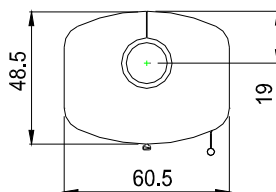
Toulouse BF



Naturstein grau



Naturstein creme
Sandstein



Données techniques	
Hauteur	137 (137,5) cm
Largeur	60,5 (61,5) cm
Profondeur	48,5 cm
Poids total	310 (323) kg
Poids Chamotte	26 kg
Diamètre évacuation	Ø 150 mm
Diamètre buse	Ø 100 mm
Largeur foyer	37 cm
Profondeur foyer	29 cm
Hauteur porte	53 cm
Largeur porte	45 cm
Hauteur vitre du Foyer	42 cm
Largeur vitre du Foyer	34 cm
Puissance nominale	6,5 kW
Volume de chauffe	70-250 m ³
Puissance calorifique	6,5 kW

Consommation de combustible max : 2,9 kg / h	
Essai selon DIN EN 13240 Foyer	
Combustibles autorisés	Bûches, briquettes ¹⁾
Rendement	87,1 %
CO (13%O ₂)	1074 mg/m ³
CO (13%O ₂)	0,086 %
Poussière (13%O ₂)	31 mg/m ³
NO _x (13%O ₂)	115 mg/m ³
C _x H _y (13%O ₂)	51 mg/m ³
Plage des puissances	6,5 – 3,3 kW

Données pour le calcul du conduit des fumées selon EN13384

Débit des gaz de combustion	10,3 g/s
Température des gaz à la buse	268°C
Tirage minimal	11 Pa

Données en (...) valables pour les pierres de sable, crème)

Dimensions Four	
Hauteur Porte Four	48,5 cm
Largeur Porte Four	45 cm

Hauteur Four	30 cm
Largeur Four	34 cm
Profondeur Four	30 cm

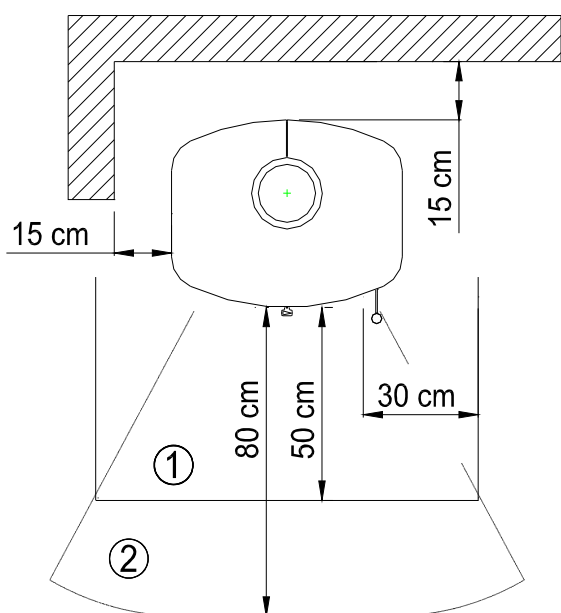
toutes les données sont des valeurs homologuées
les données concernant la capacité de chauffe peuvent varier selon la situation du bâtiment

¹⁾ Seulement briquettes de bois selon Norme EN 14961-3 (A1) qualité A1
sous réserve de modifications techniques

Conforme aux normes d'essai et exigences		
EN 13240	1. BImSchV Stufe 2	Autriche Art. 15a B-VG
BStV München	BStV Regensburg	FBStVO Aachen
Suisse LRV 2011	VKF-Nr. 25846	

2 Distances de sécurité – écarts au feu

Tous les composants inflammables, meubles et objets à proximité du poêle doivent être protégés et les réglementations locales en vigueur appliquées.



- 1...Plaque de sol
2...Zone de rayonnement

Dans le **champ de vision du feu** (zone de rayonnement) une distance de 80 cm de tout composant inflammable doit être respectée.

L'espace de sécurité **sur les côtés et à l'arrière** doit être de **15 cm** de tous les matériaux de construction inflammables.

En cas de sol inflammable, le poêle doit être installé sur une plaque de protection qui, mesuré **de l'ouverture du foyer**, garantira une zone de sécurité de **30 cm sur les côtés** et de **50 cm sur le devant** de l'appareil.

Lors du choix des plaques de sol, veuillez respecter les réglementations locales en vigueur

3 D'autres informations

La distance aux éléments non-inflammables peut être amoindrie.

Malgré le respect des distances de sécurité ci-dessus, la teinte des matériaux muraux peut s'altérer dans le temps, ce qui n'est pas couvert par la garantie.

Votre poêle à bois **n'est pas une installation de chauffage à feu continu**. À cet effet il est déconseillé de dépasser continuellement la puissance nominale de l'appareil.

En fonctionnement normal la poignée du poêle reste froide.

Cependant s'il arrive que la poignée devienne chaude alors nous vous conseillons d'utiliser un gant.

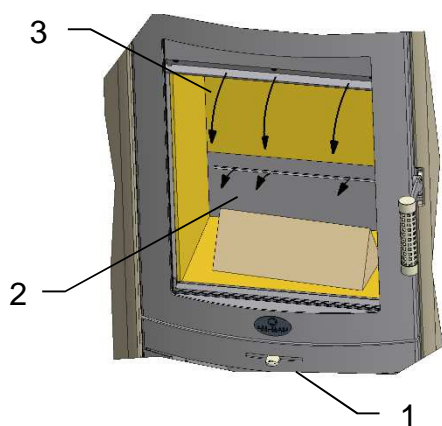
Le tirage minimal est de 11 Pa, et le tirage maximal étant de 15 Pa, au-dessus de 15 Pa il est conseillé de prévoir une régulation du tirage.

Lors du raccordement d'air extérieur, il faut tenir compte du fait que la pression d'air atmosphérique équivaut à la pression d'air ambiant.

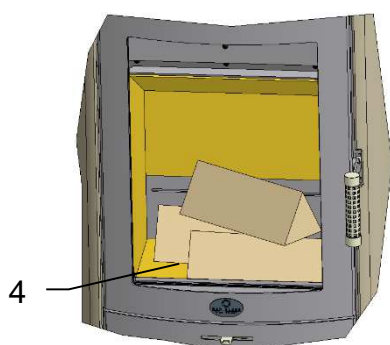
Un cas de surpression ou de dépression peut avoir des effets négatifs sur la combustion.

Avec la chaleur les joints de port et de vitre peuvent s'user. Pour cela il est important de les contrôler régulièrement et, si nécessaire, de les remplacer 1 fois par an.

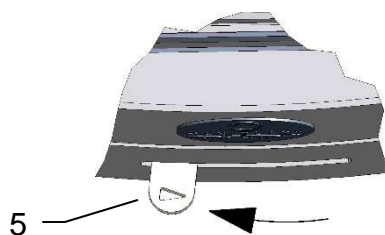
4 Manette de réglage de l'air



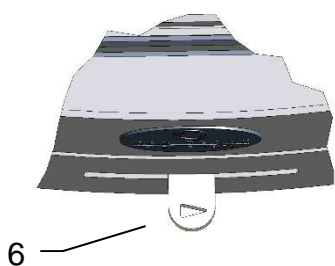
L'air nécessaire pour la combustion sera réglé par la manette de réglage d'air (1). L'air primaire (2) et l'air secondaire (3) sont réglés avec une seule manette (1).



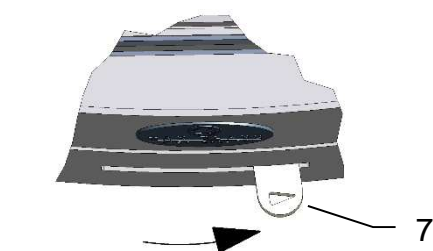
La combustion d'une quantité de bois (4) de 2 à 2,2 kg (environ 3 bûches) dure, selon la qualité du bois, les conditions météorologiques et le tirage de la cheminée, à peu près 40 à 45 minutes. Dès que le stade de braise rougeoyante est dépassé, il est possible de remettre une quantité de bois.



Manette complètement à gauche (5), selon le symbole de la flèche :
→ Air de combustion complètement ouverte



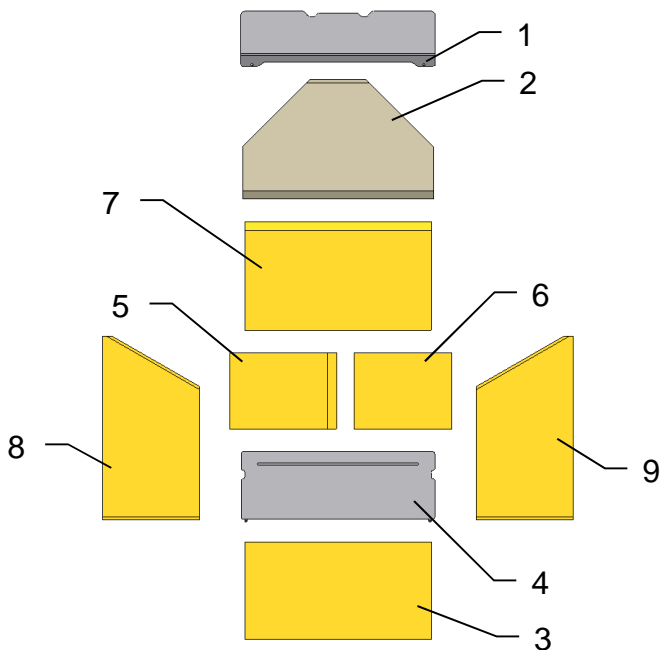
Manette au milieu (6) :
→ dans cette position on atteint la puissance nominale



Manette complètement à droite (7):
→ Air de combustion complètement fermée

5 Installation des pierres réfractaires

Les pierres réfractaires destinées à ce poêle, ne doivent pas être collées ou maçonnées. Elles sont à poser comme suit, dans l'ordre décrit, dans le foyer. Il est important pour le bon fonctionnement de l'appareil, que les pierres réfractaires soient installées correctement.

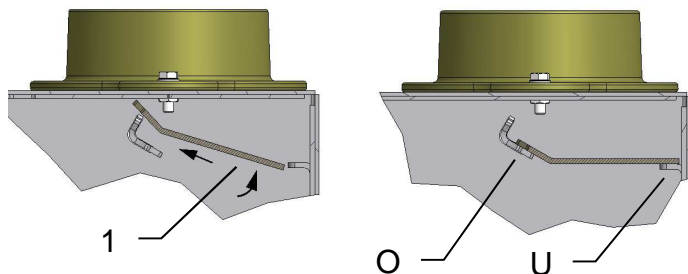


Vérifier l'intégralité des pierres réfractaires ainsi que des déflecteurs.

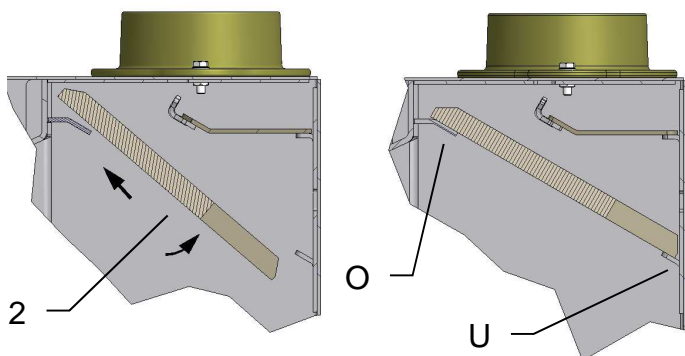
Garder les pierres réfractaires à portée de main à côté du poêle.

Laisser la porte du foyer ouverte de façon sécurisée (ex: Bloquer la porte à l'aide d'une cale).

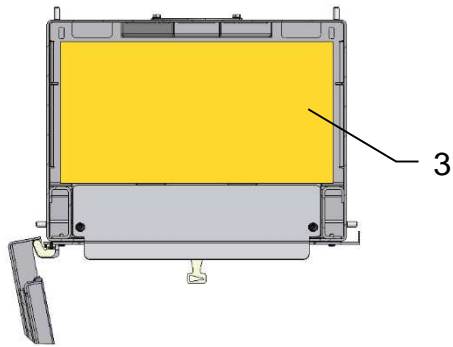
Vérifier la propreté du sol de la chambre de combustion et éventuellement la nettoyer



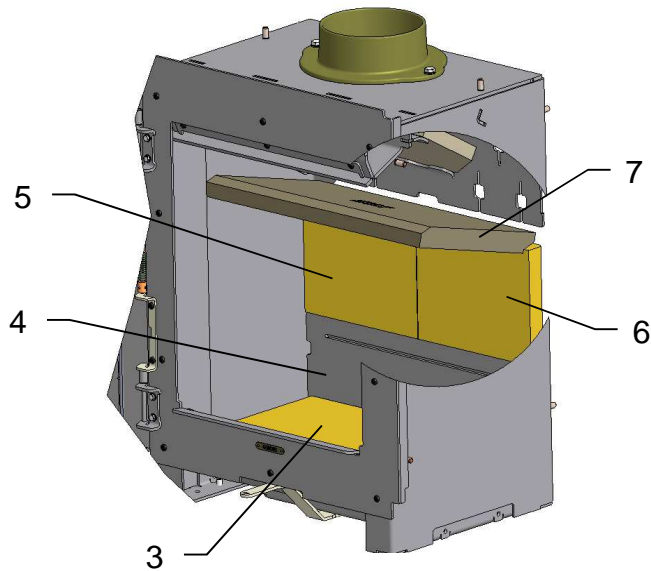
Installer le déflecteur en acier (1) comme illustré dans le foyer en le posant sur le support supérieur (O) et sur celui de l'arrière (U).



Installer le déflecteur (2) comme illustré dans le foyer en le posant sur le support supérieur (O) et sur celui de l'arrière (U).



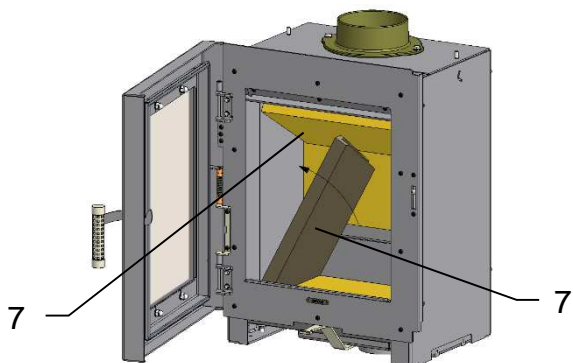
Poser la plaque de sol (3) dans la chambre de combustion face vers le haut, l'ajuster et la pousser vers l'avant.



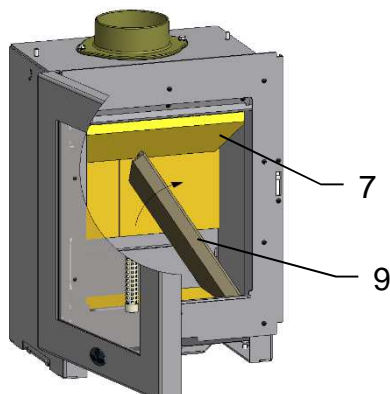
Poser le dégazeificateur (4) derrière la plaque de sol (3) et l'ajuster. Ensuite pousser la plaque de sol (3) vers l'arrière.

Poser la plaque du fond gauche (5) et celle de droite (6) avec face vers la chambre de combustion et les ajuster.

Installer la plaque supérieure (7) posant la feuillure sur les pierres de fond (5) et (6).

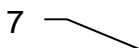


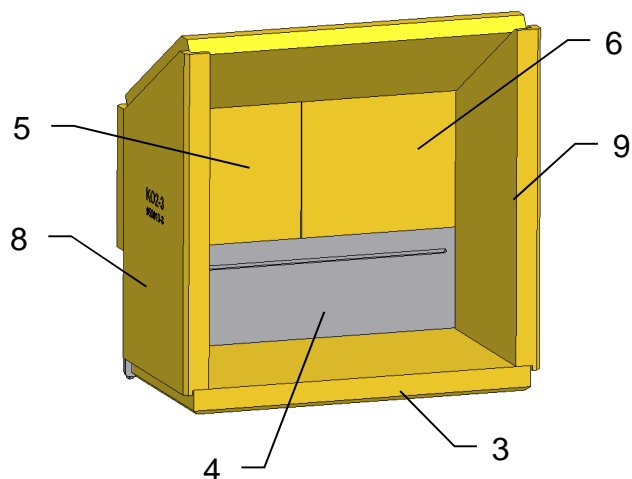
Insérer la pierre latérale gauche (8) avec biais vers la plaque de fond et la pousser vers le côté du foyer ; hausser légèrement la plaque supérieure (7) et la mettre dans la feuillure de la pierre latérale (8).



Insérer la pierre latérale droite (9) dans la chambre de combustion et la pousser vers le côté du foyer.

Faire attention à ce que la plaque supérieure (7) soit déposée dans la feuillure des pierres latérales sur les deux côtés.



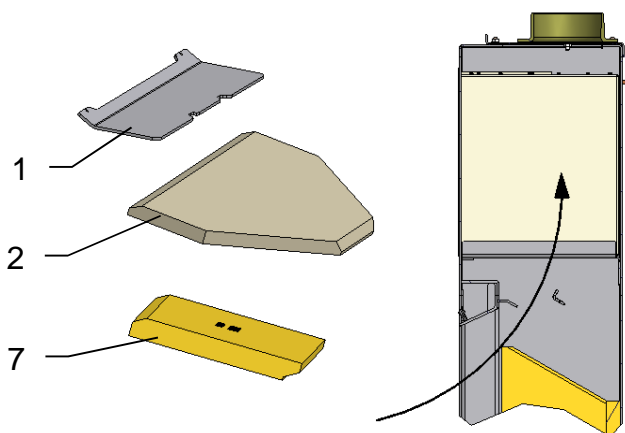


Vérifier le montage des pierres réfractaires !
Il ne doit en aucun cas y avoir de jour entre les joints.

Le démontage des pierres réfractaires implique le même processus dans l'ordre inverse.

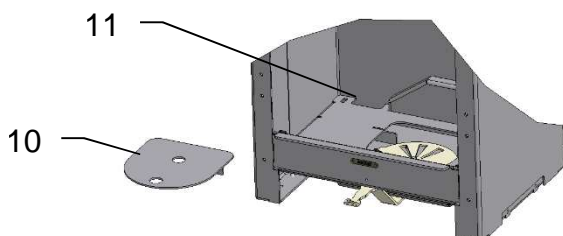
6 Nettoyage

Pour un nettoyage minutieux du foyer, reportez-vous au chapitre 5, afin de démonter les pierres réfractaires comme décrit. Cela permet un nettoyage plus en profondeur du foyer et des ouvertures d'air.



Pour nettoyer le tuyau d'évacuation des fumées, démonter les déflecteurs (1) et (2), ainsi que la plaque supérieure (7)

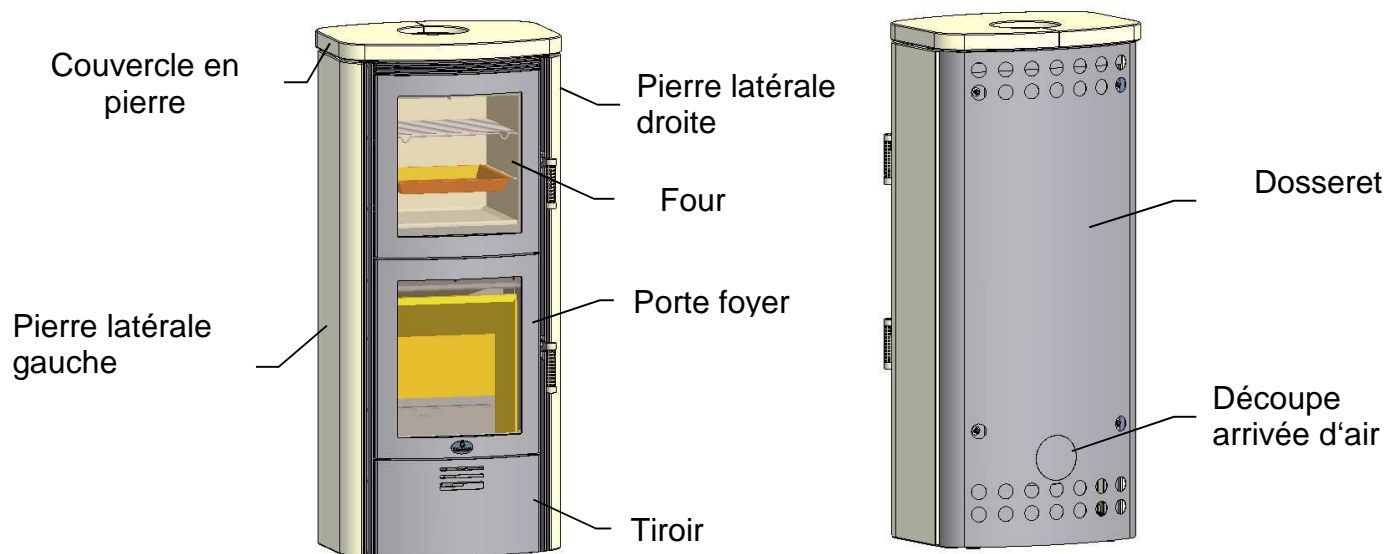
Ainsi vous avez libre accès à la buse d'évacuation des fumées.



Pour nettoyer la chambre de combustion démontez complètement son habillage.

Enlever le couvercle d'inspection (10). Nettoyer les canaux d'air (11) avec un aspirateur adéquat.

7 Montage: Poêle Toulouse BF



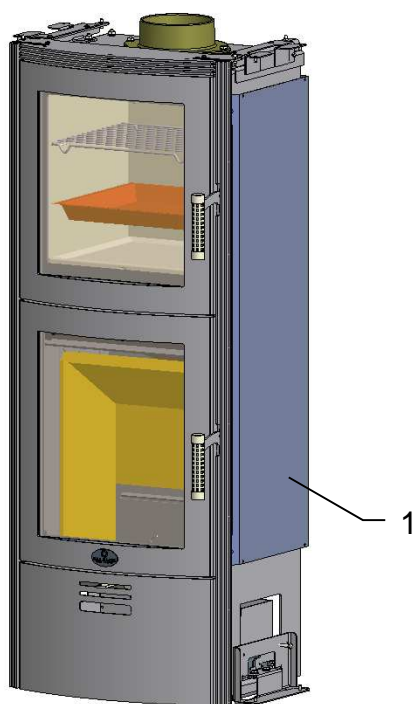
Attention !

Manipuler tous les éléments d'habillage avec précaution !

Ne pas percuter les éléments entre eux !

Ne pas appuyer les angles ni les coins !

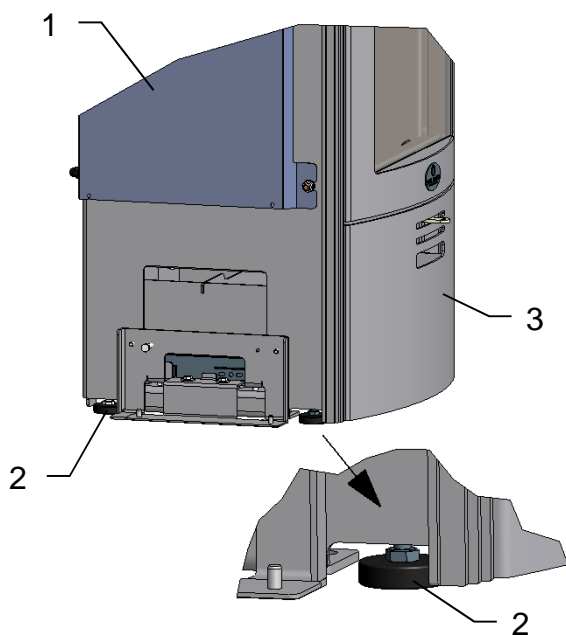
Couchez les éléments soigneusement sur un support type carton !



Outils de montage :

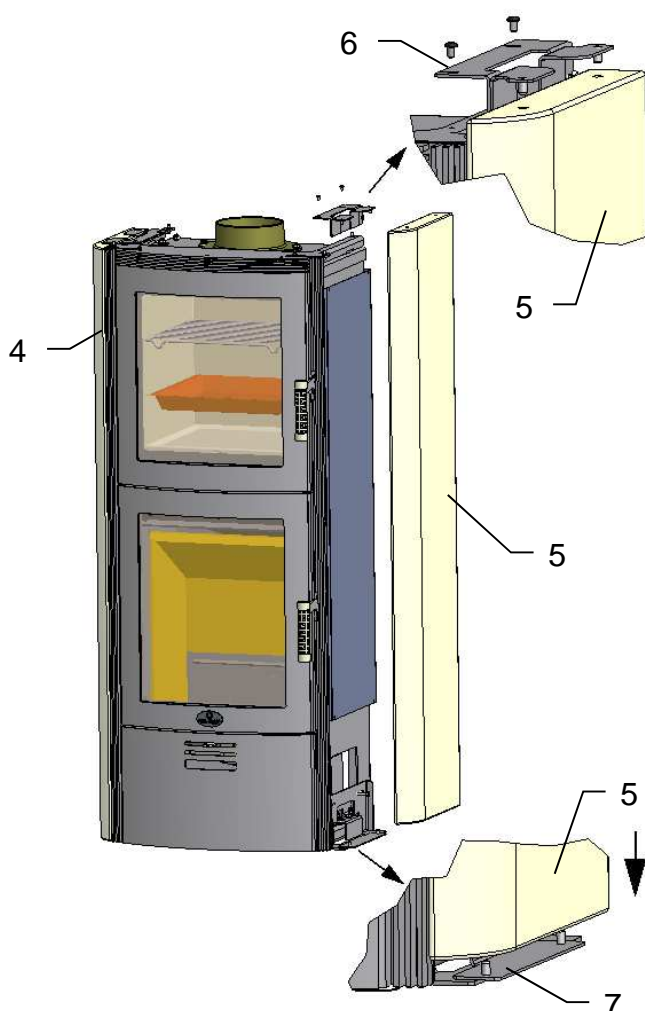
- Niveau
- Clé à six pans SW3
- Clé à œil SW13
- Clé plate SW10
- Clé plate SW13

Placer le poêle à son emplacement définitif et vérifier les niveaux.



Si nécessaire, régler la position du poêle (1) à l'aide des pieds ajustables (2). Il est possible de les régler de l'extérieur avec une clé plate.

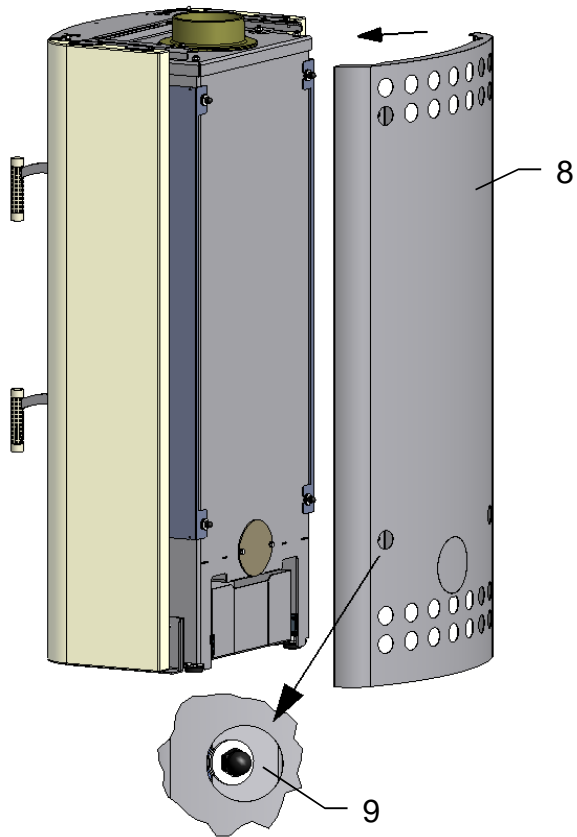
En enlevant le tiroir (3), les pieds (2) peuvent aussi être réglés de l'intérieur. Pour retirer le tiroir (3) appuyer sur les leviers de verrouillage des glissières télescopiques



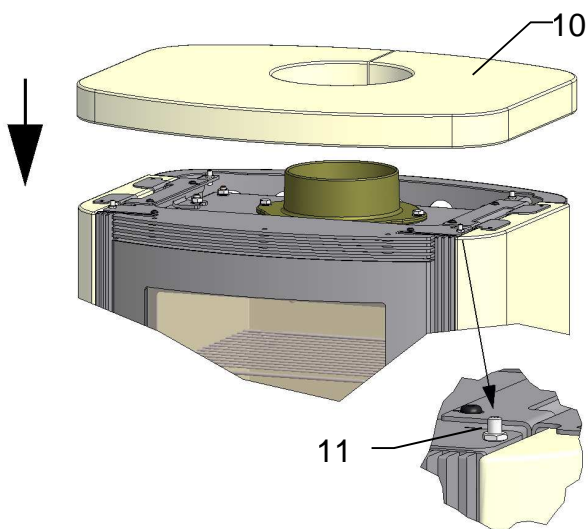
Insérer la pierre latérale droite (5) dans les tiges sur la plaque de fixation (7) en bas.

Insérer la patte de fixation (6) dans les percements en haut de la pierre latérale (5) et la visser avec deux vis à six pans au poêle.

Monter la pierre latérale gauche (4) de la même façon.



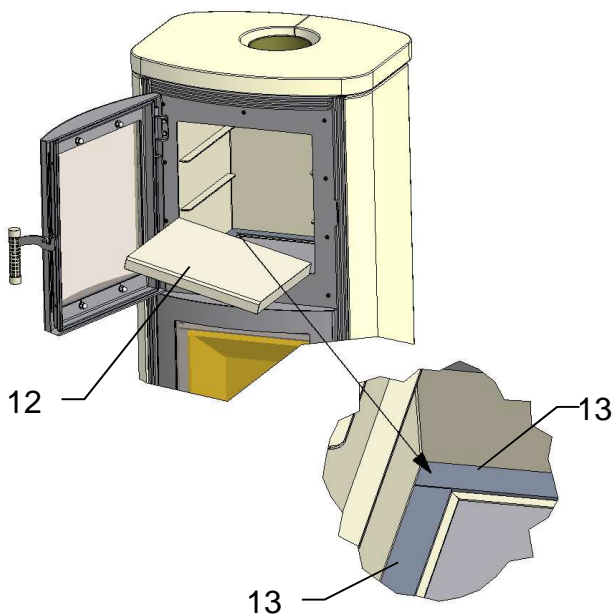
Poser le dossieret (8) de l'arrière sur les 4 tiges filetées et le visser avec écrous (9) et rondelles.



Poser le couvercle en pierre (10) sur le poêle.

Faire attention que les tiges de fixation (11) sont bien insérées dans les trous sur la partie inférieure du couvercle (10).

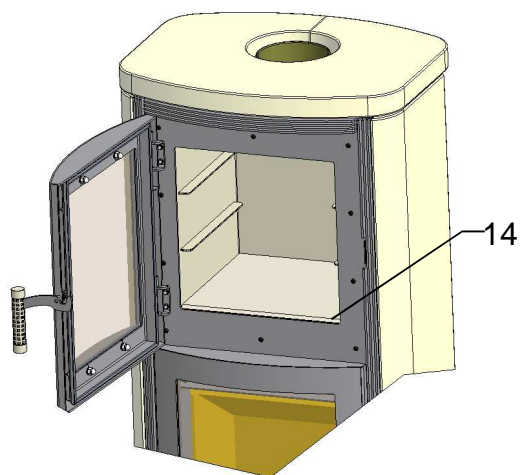
A l'aide des tiges de fixation (11) vous pouvez régler la hauteur du couvercle (10) pour éviter qu'il bouge.



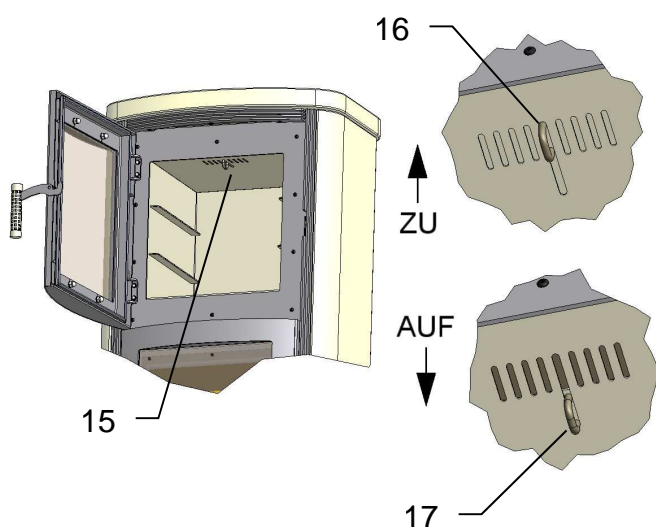
Four

Avant le montage de la plaque de sol (12), vérifier la position des 4 joints plats (13). Ces derniers doivent être bord à bord.

Lors de la pose de la plaque de sol (12), veiller à ce que les joints plats (13) restent bien en place.



Le bord biseauté (14) de la plaque de sol (12) vers l'avant et vers le haut.



Au plafond à l'intérieur du four se trouve le réglage de l'aspiration (15).

En tirant vers l'avant (16), l'aspiration est fermée.

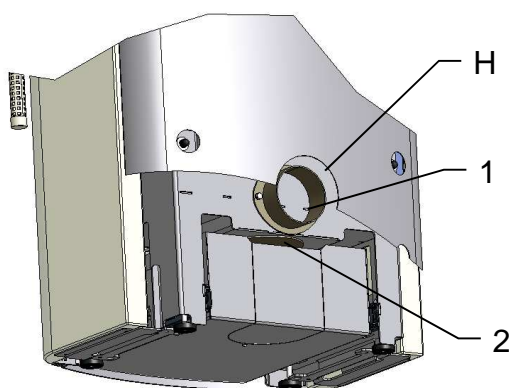
ZU : Fermé

En poussant vers le fond (17), l'aspiration est ouverte.

AUF : Ouvert

Montage des pierres réfractaires voir chapitre 5.

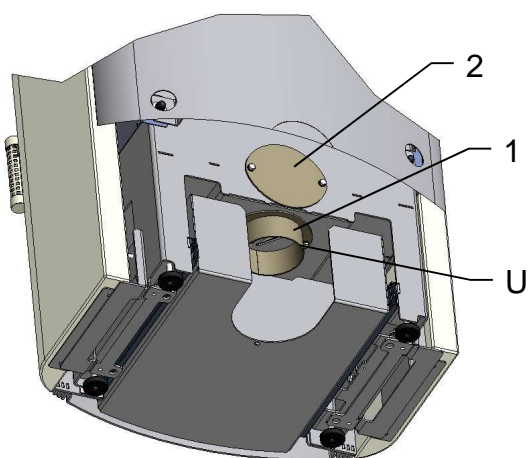
8 Raccordement d'air frais extérieur



Raccordement d'air frais extérieur

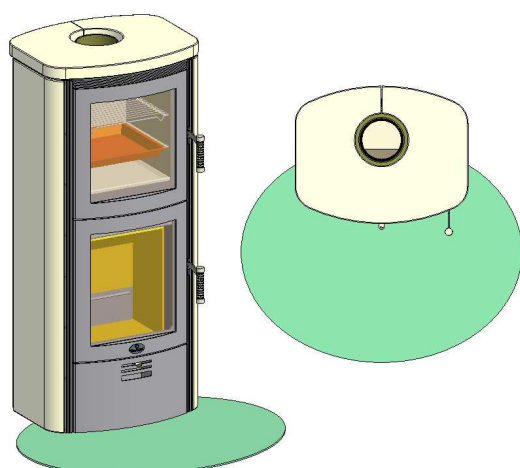
Le poêle est préparé pour un raccord d'air extérieur à l'arrière (H) ou en dessous (U).

Selon la variante de raccordement monter la collerette d'air extérieur (1) à l'arrière ou en dessous. Fermer l'autre ouverture avec l'obturateur (2) pour éviter toute entrée d'air parasite.



Selon la finition du poêle il est nécessaire d'enlever les opercules déjà pré percées où il faut monter des pièces spéciales.

9 Accessoires



Plaques de sol amovibles

Les plaques amovibles Max Blank sont une solution pratique pour protéger le sol à côté et devant le poêle.

Les plaques de sol peuvent facilement être enlevées pour être nettoyées et aussi lorsque le poêle n'est pas en fonction.

Disponibles en ESG (Verre sécurit) et en inox brossé.



M A X B L A N K
HIGH QUALITY

**Pour toute question, veuillez demander conseil à votre revendeur
(Voir Cachet commercial)**

Max Blank GmbH - Klaus-Blank-Straße 1 - D-91747 Westheim
service@maxblank.com www.maxblank.com

Se réserve tout droit de modifications de conception, de design, de couleur, de livraison, ainsi que de toute erreur d'impression.