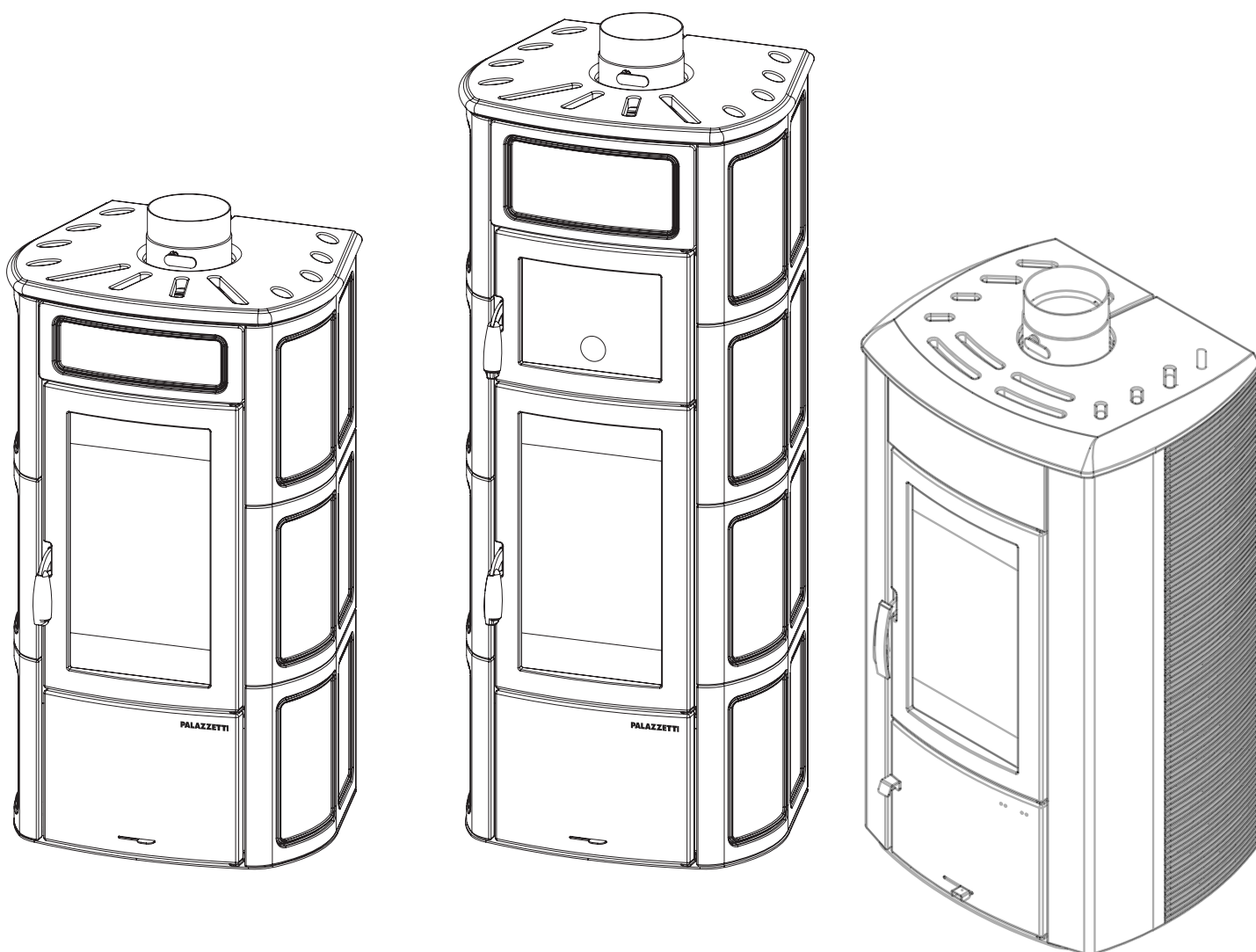


STUFE

ELISA - ELISA CON FORNO - TERESA

INSTRUCTIONS D'UTILISATION ET D'ENTRETIEN
INSTRUCCIONES DE USO Y MANTENIMIENTO



PALAZZETTI

Les appareils de chauffage (plus bas poêles) PALAZZETTI LELIO S.P.A. (plus bas PALAZZETTI) sont produits et testés dans le respect des standards de sécurité prévus.

F

Le présent manuel est destiné aux propriétaires, aux installateurs, aux utilisateurs et aux personnes responsables de l'entretien des poêles.

Au moindre doute quant à son contenu ainsi que pour obtenir toute information supplémentaire, prendre contact avec le fabricant ou avec le service après-vente agréé (mentionner à cette occasion le chapitre objet de la demande d'information).

L'impression, la traduction et la reproduction, même partielles, du présent manuel sont interdites sans l'autorisation écrite de la société Palazzetti.

Les informations techniques, les illustrations et autres spécifications présentes dans le manuel ne doivent en aucun cas être divulguées.

ES Los equipos de calefacción (en adelante “estufas”) de PALAZZETTI LELIO S.P.A. (en adelante PALAZZETTI) están contruidos y ensayados cumpliendo con las prescripciones de seguridad.

Este manual se dirige a los propietarios de la estufa, a los instaladores, operadores y mantenedores de las estufas.

En caso de duda sobre el contenido y para cualquier aclaración, contactar con el fabricante o con el servicio de asistencia técnica autorizado citando el número del párrafo del tema en cuestión.

La impresión, traducción o reproducción incluso parcial de este manual están sujetas a la autorización por parte de Palazzetti.

Las informaciones técnicas, reproducciones gráficas y especificaciones de este manual no se pueden divulgar.

1	AVERTISSEMENT
1.1	SYMBOLES UTILISÉS DANS LE MANUEL
1.2	UTILISATION PRÉVUE
1.3	FONCTION ET CONTENU DU MANUEL
1.4	CONSERVATION DU MANUEL
1.5	MISE A JOUR DU MANUEL
1.6	INFORMATIONS GÉNÉRALES
1.7	PRINCIPALES NORMES DE SÉCURITÉ DE RÉFÉRENCE ET NORMES DE SÉCURITÉ À RESPECTER
1.8	GARANTIE LÉGALE
1.9	LIMITES DE RESPONSABILITÉ DU FABRICANT
1.10	COMPÉTENCES DE L'UTILISATEUR
1.11	ASSISTANCE TECHNIQUE
1.12	PIÈCES DÉTACHÉES
1.13	PLAQUE D'IDENTIFICATION
1.14	LIVRAISON DU POÊLE
2	RECOMMANDATIONS DE SÉCURITÉ
2.1	RECOMMANDATIONS POUR L'INSTALLATEUR
2.2	RECOMMANDATIONS POUR L'UTILISATEUR
2.3	RECOMMANDATIONS POUR LE RESPONSABLE DE L'ENTRETIEN
3	CARACTÉRISTIQUES DU COMBUSTIBLE ET DESCRIPTION DE L'APPAREIL
3.1	CARACTÉRISTIQUES DU COMBUSTIBLE
3.2	DESCRIPTION DES PARTIES PRINCIPALES DU POÊLE
4	DÉPLACEMENT ET TRANSPORT
5	PRÉPARATION DU LIEU D'INSTALLATION
5.1	RECOMMANDATIONS DE SÉCURITÉ
5.2	LA COMBUSTION
5.3	PRÉPARATION DU LIEU D'INSTALLATION DU POÊLE
5.4	AIR DE COMBUSTION
5.5	RACCORD DE LA SORTIE POUR L'ÉVACUATION DES FUMÉES
6	INSTALLATION, MISE EN SERVICE ET UTILISATION DU POÊLE
6.1	PREMIÈRE MISE EN MARCHÉ
6.2	ALLUMAGE
6.3	RECHARGE DU COMBUSTIBLE
6.4	UTILISATION DU FOUR (STUFA ELISA CON FORNO)
7	ENTRETIEN ET NETTOYAGE
7.1	RECOMMANDATIONS DE SÉCURITÉ
7.2	ENTRETIEN ORDINAIRE DEVANT ÊTRE EFFECTUÉ PAR L'UTILISATEUR
7.2.1	Élimination des cendres du foyer
7.2.2	Enlèvement des cendres du tiroir
7.2.3	Nettoyage de la vitre
7.2.4	Nettoyage du conduit de la cheminée (Stufa ELISA CON FORNO)
8	DÉMOLITION ET ÉLIMINATION
	LEGEND ETIQUETTE PRODUIT
	CARACTÉRISTIQUES TECHNIQUES

ES ÍNDICE

- 1 PREÁMBULO**
 - 1.1 SIMBOLOGÍA
 - 1.2 DESTINO DE USO
 - 1.3 OBJETO Y CONTENIDO DEL MANUAL
 - 1.4 CONSERVACIÓN DEL MANUAL
 - 1.5 ACTUALIZACIÓN DEL MANUAL
 - 1.6 INFORMACIONES GENERALES
 - 1.7 PRINCIPALES NORMAS PARA LA PREVENCIÓN DE ACCIDENTES CON QUE SE CUMPLE Y SE DEBE CUMPLIR
 - 1.8 GARANTÍA LEGAL
 - 1.9 RESPONSABILIDAD DEL FABRICANTE
 - 1.10 CARACTERÍSTICAS DEL USUARIO
 - 1.11 ASISTENCIA TÉCNICA
 - 1.12 REPUESTOS
 - 1.13 PLACA DE CARACTERÍSTICAS
 - 1.14 ENTREGA DE LA ESTUFA
- 2 PRECAUCIONES PARA LA SEGURIDAD**
 - 2.1 ADVERTENCIAS PARA EL INSTALADOR
 - 2.2 ADVERTENCIAS PARA EL USUARIO
 - 2.3 ADVERTENCIAS PARA EL MANTENEDOR
- 3 CARACTERÍSTICAS DEL COMBUSTIBLE Y DESCRIPCIÓN DEL EQUIPO**
 - 3.1 CARACTERÍSTICAS DEL COMBUSTIBLE Y DESCRIPCIÓN DE LA ESTUFA
 - 3.2 DESCRIPCIÓN DE LAS PIEZAS PRINCIPALES DE LA ESTUFA
- 4 DESPLAZAMIENTO Y TRANSPORTE**
- 5 PREPARACIÓN DEL LUGAR DE INSTALACIÓN**
 - 5.1 PRECAUCIONES PARA LA SEGURIDAD**
 - 5.2 LA COMBUSTIÓN
 - 5.3 PREPARACIÓN DEL LUGAR DE INSTALACIÓN DE LA ESTUFA
 - 5.4 AIRE COMBURENTE
 - 5.5 CONEXIÓN SALIDA HUMOS
- 6 INSTALACIÓN, PUESTA EN FUNCIONAMIENTO Y USO DE LA ESTUFA**
 - 6.1 PRIMERA PUESTA EN MARCHA
 - 6.2 ENCENDIDO
 - 6.3 CARGA DEL COMBUSTIBLE
 - 6.4 USO DEL HORNO (STUFA ELISA CON FORNO)
- 7 MANTENIMIENTO Y LIMPIEZA**
 - 7.1 PRECAUCIONES DE SEGURIDAD
 - 7.2 MANTENIMIENTO CORRIENTE PARA EL USUARIO
 - 7.2.1 Eliminación de la ceniza del hogar
 - 7.2.2 Eliminación de la ceniza del cajón
 - 7.2.3 Limpieza del vidrio
 - 7.2.4 Limpieza del cañón de humo
 - 7.2.5 Limpieza del horno (Stufa ELISA CON FORNO)
- 8 INFORMACIONES PARA EL DESGUACE Y LA ELIMINACIÓN**
 - LEYENDA PLACA DE CARACTERÍSTICAS**
 - CARACTERÍSTICAS TÉCNICAS**

Cher client,

Nous tenons avant tout à vous remercier de la confiance que vous nous avez accordée en faisant l'achat d'un de nos appareils et vous félicitons de votre choix.

Pour vous permettre d'utiliser au mieux votre poêle ECOFIRE, nous vous invitons à respecter scrupuleusement les indications, les instructions et les recommandations figurant dans le présent manuel.

1 AVERTISSEMENT

Ne pas utiliser le poêle et ne procéder à aucune intervention sur celui-ci avant d'avoir bien compris le contenu du présent manuel; au moindre doute, demander l'intervention d'un technicien qualifié PALAZZETTI.

Palazzetti se réserve la faculté de modifier à tout moment et sans préavis les spécifications et les caractéristiques techniques et/ou fonctionnelles de sa production.

1.1 SYMBOLES UTILISÉS DANS LE MANUEL

Dans le présent manuel, les indications, instructions ou recommandations les plus importantes sont accompagnées selon les cas d'un des symboles suivants:



NOTE: indications relatives à la bonne utilisation du poêle et aux responsabilités des personnes amenées à intervenir sur celui-ci.



ATTENTION: note importante.



DANGER: indication relative au respect d'une règle spécifique pour prévenir les risques de dommages physiques et matériels.

1.2 UTILISATION PRÉVUE



L'équipement PALAZZETTI est un nouveau poêle pour le chauffage, exploitant une technologie à l'avant-garde, **fonctionnant exclusivement au bois**, qui fournit de la chaleur dans un milieu ambiant sain et sûr.

L'utilisation décrite ci-dessus et les configurations prévues de l'appareil sont les seules admises par le fabricant: **veiller à utiliser l'appareil en respectant scrupuleusement les indications fournies.**



L'utilisation indiquée prévoit que les appareils soient en parfait état au plan structurel et mécanique, et parfaitement raccordés. Le poêle **PALAZZETTI** est un appareil prévu exclusivement pour une installation interne.

ES

Distinguido cliente,

Antes de todo deseamos agradecerle la preferencia que nos demostró adquiriendo nuestro producto y le felicitamos por su elección.

Para que pueda aprovechar al máximo su nueva estufa, le recomendamos que cumpla esmeradamente las instrucciones facilitadas en este manual.

1 PREÁMBULO

No actuar si no se han comprendido perfectamente todas las noticias facilitadas en el manual; en caso de duda solicitar siempre la intervención del personal especializado PALAZZETTI.

Palazzetti se reserva el derecho de modificar las especificaciones y características técnicas y/o funcionales de la estufa en cualquier momento y sin previo aviso.

1.1 SIMBOLOGÍA

En este manual los puntos de más importancia están evidenciados por los símbolos siguientes:



INDICACIÓN: Indicaciones sobre el uso correcto de la estufa y la responsabilidad de las personas encargadas.



ATENCIÓN: Punto donde se facilita una nota de especial importancia.



PELIGRO: Se facilita una importante nota de comportamiento para la prevención de accidentes o daños materiales.

1.2 DESTINO DE USO



El equipo **PALAZZETTI** es la nueva estufa para la calefacción, tecnológicamente avanzada, **que funciona únicamente a leña** y produce calor en un ambiente sano y seguro.

El destino de uso indicado arriba y las configuraciones previstas de la estufa son los únicos admitidos por el Fabricante: ***no utilizar la estufa desatendiendo las indicaciones facilitadas.***



El destino de uso indicado rige sólo para los equipos totalmente eficientes por lo que concierne a su estructura, mecánica e instalaciones. La estufa **PALAZZETTI** es un aparato sólo para interiores.

1.3 FONCTION ET CONTENU DU MANUEL

FONCTION

La fonction du présent manuel est de fournir à l'utilisateur toutes les informations lui permettant disposer des compétences et de tout le matériel nécessaires à une utilisation correcte et sûre pour en garantir la durée de vie maximum.

CONTENU

A cet effet le présent manuel contient toutes les informations nécessaires à l'installation, au fonctionnement et à l'entretien du poêle ECOFIRE.

Le scrupuleux respect des informations figurant dans le manuel est gage de sécurité et de rendement maximum du poêle.

1.4 CONSERVATION DU MANUEL

CONSERVATION ET CONSULTATION

Le manuel doit être conservé avec soin et doit pouvoir être consulté à tout moment, aussi bien par l'utilisateur que par les personnes qui sont chargées du montage et de l'entretien du poêle.

Le manuel des instructions d'utilisation et d'entretien fait partie intégrante de l'appareil.

DÉTÉRIORATION OU PERTE

En cas de perte ou de détérioration du manuel, en demander un nouvel exemplaire à la société PALAZZETTI.

VENTE DU POÊLE

En cas de vente du poêle, l'utilisateur est tenu de remettre au nouveau propriétaire le présent manuel.

1.5 MISE A JOUR DU MANUEL

Le présent manuel est conforme aux connaissances techniques disponibles lors de la commercialisation de l'appareil.

Les appareils vendus avec toute la documentation technique nécessaire ne sauraient être considérés non-conformes par PALAZZETTI suite à d'éventuelles modifications ou applications de nouvelles technologies sur les appareils commercialisés par la suite.

1.6 INFORMATIONS GÉNÉRALES

INFORMATIONS

Pour tout échange d'informations avec le fabricant du poêle, mentionner le numéro de série et les données d'identification figurant à la page «INFORMATIONS GÉNÉRALES» en fin de manuel.

RESPONSABILITÉS

La fourniture du présent manuel décharge PALAZZETTI de toute responsabilité aussi bien civile que pénale en cas de dommages provoqués par le non-respect, quand bien même partiel, des indications, instructions et autres instructions figurant dans le manuel.



PALAZZETTI décline également toute responsabilité en cas d'utilisation impropre et non conforme de l'appareil, en cas de modifications et/ou de réparations effectuées sans autorisation, de même qu'en cas d'utilisation de pièces détachées non d'origine ou non adaptées au modèle d'appareil objet du manuel.

ENTRETIEN EXCEPTIONNEL

Les opérations d'entretien exceptionnel doivent être confiées à un personnel qualifié et habilité pour intervenir sur le modèle de poêle objet du présent manuel.



RESPONSABILITÉS DE L'INSTALLATEUR

PALAZZETTI ne saurait être tenu responsable des opérations d'installation du poêle, lesquelles relèvent de la responsabilité

1.3 OBJETO Y CONTENIDO DEL MANUAL

OBJETO

El objeto del manual es el de consentir que el usuario tome esas medidas y predisponga todos los recursos humanos y materiales necesarios para su uso correcto, seguro y duradero.

CONTENIDO

El equipo PALAZZETTI es la nueva estufa para la calefacción, tecnológicamente avanzada, que funciona únicamente a leña y produce calor en un ambiente sano y seguro.

El destino de uso indicado arriba y las configuraciones previstas de la estufa son los únicos admitidos por el Fabricante: no utilizar la estufa desatendiendo las indicaciones facilitadas.

1.4 CONSERVACIÓN DEL MANUAL

CONSERVACIÓN Y CONSULTA

El manual se debe conservar con esmero y debe estar siempre disponible para su consulta, por parte del usuario y de los encargados del montaje y mantenimiento.

El manual de Instrucciones, Uso y Mantenimiento forma parte integrante de la estufa.

DETERIORO O PÉRDIDA

Si fuera necesario, solicitar otro ejemplar a PALAZZETTI.

TRASPASO DE LA ESTUFA

En caso de que se traspase la estufa, el usuario está obligado a entregar al nuevo comprador también este manual.

1.5 ACTUALIZACIÓN DEL MANUAL

Este manual refleja el estado del arte al acto de la puesta a la venta de la estufa.

Las estufas que ya están a la venta, junto con la documentación técnica correspondiente, no serán considerados por PALAZZETTI carentes o inadecuados después de eventuales modificaciones, adaptaciones o la aplicación de nuevas tecnologías a estufas de nueva comercialización.

1.6 INFORMACIONES GENERALES

INFORMACIONES

En caso de intercambio de informaciones con el Fabricante de la estufa, hay que referirse al número de serie y a los datos identificativos indicados en la página de «INFORMACIONES GENERALES» al final de este mismo manual.

RESPONSABILIDAD

Con la entrega de este manual PALAZZETTI no se responsabiliza, tanto civil como penalmente, de los accidentes debidos a incumplimiento parcial o total de las especificaciones que éste contiene.



PALAZZETTI tampoco se responsabiliza de las consecuencias de uso impropio de la estufa o uso incorrecto por parte del usuario, de modificaciones y/o reparaciones no autorizadas, uso de repuestos no originales o no específicos para este modelo de estufa.

MANTENIMIENTO EXTRAORDINARIO

Las operaciones de mantenimiento extraordinario deben ser ejecutadas por personal cualificado y facultado para obrar sobre el modelo de estufa al que este manual se refiere.



RESPONSABILIDAD DE LAS OBRAS DE INSTALACIÓN

La responsabilidad de las obras ejecutadas para la instalación de la estufa no se puede considerar a cargo de PALAZZETTI, ésta es y sigue siendo a cargo del instalador, quien debe hacerse cargo de la ejecución de las pruebas correspondientes al cañón de humo y

exclusive de l'installateur auquel il incombe de procéder aux contrôles nécessaires sur le conduit de fumée et la prise d'air, ainsi que de s'assurer de la conformité des solutions d'installation proposées. L'installateur doit en outre veiller à ce que soient respectées les normes de sécurité prévues par la législation en vigueur sur le lieu d'installation.

F

UTILISATION

L'utilisation du poêle prévoit le respect de toutes les instructions et recommandations figurant dans le présent manuel ainsi que le respect des normes de sécurité prévues par la législation en vigueur sur le lieu d'installation.

1.7 PRINCIPALES NORMES DE SÉCURITÉ DE RÉFÉRENCE ET NORMES DE SÉCURITÉ À RESPECTER

- A) **Directive 89/106/CEE:** *“relative au rapprochement des dispositions législatives, réglementaires et administratives des États membres concernant les produits de construction”.*
- B) **Directive 85/374/CEE:** *“relative au rapprochement des dispositions législatives, réglementaires et administratives des États membres en matière de responsabilité du fait des produits défectueux”.*

1.8 GARANTIE LÉGALE

Pour bénéficier de la garantie légale prévue par la directive CEE 1999/44/CE, l'utilisateur doit respecter scrupuleusement les prescriptions et recommandations figurant dans le présent manuel; il doit en particulier:

- utiliser le poêle dans le respect des limites de fonctionnement prévues;
- veiller à ce que soient effectuées à intervalles réguliers les interventions d'entretien nécessaires
- confier l'utilisation du poêle aux seules personnes possédant toutes les compétences nécessaires à cet effet.

Le non-respect des instructions et recommandations figurant dans le présent manuel a pour effet d'annuler immédiatement la garantie.

1.9 LIMITES DE RESPONSABILITÉ DU FABRICANT



Le fabricant est déchargé de toute responsabilité civile et pénale, directe ou indirecte, dans les cas suivants:

- les opérations d'entretien exceptionnel doivent être confiées à un personnel qualifié et habilité pour intervenir sur le modèle de poêle objet du présent manuel.
- installation non conforme aux normes et directives de sécurité en vigueur sur le lieu d'installation;
- non-respect des instructions figurant dans le présent manuel;
- installation effectuée par un personnel non qualifié à cet effet;
- utilisation non conforme aux directives de sécurité en vigueur;
- modifications et/ou réparations effectuées sur l'appareil sans l'autorisation du fabricant;
- utilisation de pièces détachées non d'origine et/ou non adaptées au modèle de poêle objet du manuel;
- entretien insuffisant;
- tout événement indépendant de sa volonté.

ES

a la toma de aire y la perfección de las soluciones de instalación propuestas. Además se debe cumplir con todas las normas de seguridad dispuestas por las leyes vigentes al respecto en el país donde la estufa está instalada.

Uso

El uso de la estufa está sometido, además que a las disposiciones indicadas en este manual, también al cumplimiento de todas las normas de seguridad dispuestas por las leyes específicas vigentes en el país donde ésta está instalada.

1.7 PRINCIPALES NORMAS PARA LA PREVENCIÓN DE ACCIDENTES CON QUE SE CUMPLE Y SE DEBE CUMPLIR

- A) **Directiva 89/106/CEE:** *“relativa a la aproximación de las disposiciones legales, reglamentarias y administrativas de los Estados Miembros sobre los productos de construcción”.*
- B) **Directiva 85/374/CEE:** *“relativa a la aproximación de las disposiciones legales, reglamentarias y administrativas de los Estados Miembros en materia de responsabilidad por los daños causados por productos defectuosos”.*

1.8 GARANTÍA LEGAL

El usuario, para poder gozar de la garantía legal, según la Directiva CEE 1999/44/CE debe cumplir con esmero las prescripciones indicadas en este manual, y en especial:

- actuar siempre dentro de los límites de empleo de la estufa;
- realizar siempre el constante y esmerado mantenimiento;
- autorizar al uso de la estufa a personas de probada capacidad, actitud y oportunamente formadas a tal fin.

El incumplimiento de las prescripciones detalladas en este manual supone la caducación inmediata de la garantía.

1.9 RESPONSABILIDAD DEL FABRICANTE



El Fabricante no se responsabiliza, civil ni penal, directa o indirectamente, por:

- instalación no conforme a las normativas vigentes en el país y las directivas de seguridad;
- incumplimiento de las instrucciones facilitadas en este manual;
- instalación por parte de personal inculificado y no formado;
- uso no conforme a las directivas de seguridad;
- modificaciones y reparaciones no autorizadas por el Fabricante realizadas en la estufa;
- uso de repuestos no originales o no específicos para ese modelo de estufa;
- mantenimiento insuficiente;
- acontecimientos excepcionales.

1.10 COMPÉTENCES DE L'UTILISATEUR

L'utilisateur du poêle doit être une personne adulte et responsable possédant les connaissances techniques nécessaires pour procéder aux opérations d'entretien courant des composants mécaniques et électriques du poêle.

Veiller à ce que les enfants ne s'approchent pas du poêle pour jouer alors que celui-ci est allumé.

1.11 ASSISTANCE TECHNIQUE

Les services d'assistance PALAZZETTI sont en mesure de résoudre tout problème inhérent à l'utilisation et à l'entretien du poêle pendant toute sa durée de vie.

Les établissements PALAZZETTI sont à l'entière disposition de l'utilisateur pour fournir les coordonnées du centre d'assistance agréé le plus proche.

1.12 PIÈCES DÉTACHÉES

Veiller à faire exclusivement usage de pièces détachées d'origine.


Ne pas attendre l'usure complète des composants pour procéder à leur remplacement.

Changer un composant avant son usure complète permet de prévenir sa rupture subite susceptible de provoquer de graves dommages physiques et/ou matériels.



Effectuer à intervalles réguliers les contrôles d'entretien indiqués dans le chapitre "ENTRETIEN ET NETTOYAGE".

1.13 PLAQUE D'IDENTIFICATION

La plaque matricule apposée sur le poêle contient toutes les caractéristiques relatives à l'appareil, y compris les références du constructeur, **le numéro de matricule** et le marquage.

1.14 LIVRAISON DU POÊLE

Le poêle est livré parfaitement emballé dans un carton et fixé sur une palette en bois permettant son déplacement à l'aide d'un chariot élévateur et/ou autre moyen.

A l'intérieur du poêle sont présentes les fournitures suivantes:

- manuel d'utilisation, d'installation et d'entretien;
- gants.

ES 1.10 CARACTERÍSTICAS DEL USUARIO

En calidad de usuario de la estufa se debe admitir a una persona adulta y responsable provista de los conocimientos técnicos necesarios para el mantenimiento corriente de los componentes mecánicos de la estufa.

Cuidar que los niños no se acerquen a la estufa, mientras esté en marcha, con la intención de jugar con ella.

1.11 ASISTENCIA TÉCNICA

PALAZZETTI es capaz de solucionar cualquier problema técnico sobre el uso y mantenimiento en el entero ciclo de vida de la estufa.

La casa madre está a su disposición para dirigirle al más próximo centro de asistencia autorizado.

1.12 REPUESTOS

Utilizar únicamente repuestos originales.

No esperar a que los componentes estén deteriorados antes de proceder a su sustitución.

Sustituir un componente deteriorado antes de su rotura favorece la prevención de los accidentes debidos precisamente a rotura repentina de los componentes, que podrían perjudicar a las personas y los objetos.



Realizar los controles periódicos de mantenimiento así como está indicado en el capítulo "MANTENIMIENTO Y LIMPIEZA".

1.13 PLACA DE CARACTERÍSTICAS

La placa de datos aplicada sobre la estufa presenta todos los datos característicos del aparato, incluidas las señas del fabricante, el **número de Serie** y el **mC** **€**rcado .

1.14 ENTREGA DE LA ESTUFA

La estufa se entrega perfectamente embalada con cartón y fijada en una tarima de madera que permite su desplazamiento con carretillas elevadoras y/u otros medios.

Dentro de la estufa se adjunta el material siguiente:

- manual de uso, instalación y mantenimiento;
- guante.

2 RECOMMANDATIONS DE SÉCURITÉ

F

2.1 RECOMMANDATIONS POUR L'INSTALLATEUR



- S'assurer que les conditions d'installation du poêle sont conformes aux règlements locaux, nationaux et européens.
- Veiller à respecter les instructions figurant dans le présent manuel.
- S'assurer que le conduit de fumée et la prise d'air sont conformes au type d'installation prévu.
- Veiller à toujours faire usage des dispositifs de sécurité individuelle et autres moyens de protection prévus par les dispositions légales en vigueur.

2.2 RECOMMANDATIONS POUR L'UTILISATEUR



- Préparer le lieu d'installation du poêle dans le respect des règlements locaux, nationaux et européens.
- S'agissant d'un appareil de chauffage, durant le fonctionnement, la température des surfaces externes du poêle est très élevée

Pour cette raison, il est recommandé d'observer la plus grande prudence **durant le fonctionnement**; en particulier:

- ne pas toucher ni ne s'approcher de la vitre de la porte (risque de brûlures);
- ne pas toucher l'évacuation des fumées;
- ne procéder à aucune opération de nettoyage, de quelque nature que ce soit;
- ne pas décharger les cendres;
- ne pas ouvrir la porte vitrée;
- veiller à ce que les enfants ne s'approchent pas du poêle;
- veiller à respecter les instructions figurant dans le présent manuel;
- veiller à respecter les instructions et les recommandations figurant sur les plaques d'avertissement apposées sur le poêle;
- veiller à faire exclusivement usage d'un combustible conforme aux indications figurant dans le chapitre relatif aux caractéristiques du type de combustible pour lequel le poêle est prévu.
- veiller à effectuer toutes les interventions d'entretien courant et exceptionnel prévues.
- ne pas utiliser le poêle sans avoir procédé, avant chaque allumage, aux contrôles indiqués dans le chapitre «Entretien et nettoyage» du présent manuel.
- ne pas utiliser le poêle en cas de fonctionnement ou de bruit anormal ainsi qu'en cas de rupture supposée d'un composant.
- ne pas s'appuyer sur la porte alors que celle-ci est ouverte pour ne pas risquer d'en compromettre la stabilité.
- ne pas utiliser le poêle comme support ou point d'ancrage de quelque manière que ce soit.
- avant de nettoyer le poêle attendre que structure et cendres soient complètement froides.
- Effectuer chaque opération en conditions de sécurité maximum et sans précipitation.
- Les tuyaux de sécurité et de chargement doivent être protégés

ES 2 PRECAUCIONES PARA LA SEGURIDAD

2.1 ADVERTENCIAS PARA EL INSTALADOR



- Comprobar que las predisposiciones para la colocación de la estufa son conformes con los reglamentos locales, nacionales y europeos.
- Cumplir las prescripciones indicadas en este manual.
- Comprobar que las predisposiciones del cañón de humo y de la toma de aire son conformes con el tipo de instalación.
- Usar siempre los dispositivos de seguridad individual y los otros medios de protección dispuestos por las leyes.

2.2 ADVERTENCIAS PARA EL USUARIO



- Predisponer el lugar de instalación de la estufa según los reglamentos locales, nacionales y europeos.
- La estufa, tratándose de un equipo de calefacción, tiene las superficies exteriores muy calientes.
Por esta razón se recomienda tener el máximo cuidado durante el funcionamiento, en especial:
 - no tocar y no acercarse al vidrio de la puerta, podría producir quemaduras;
 - no tocar el conducto de evacuación de los humos;
 - no realizar ninguna clase de limpieza;
 - no descargar la ceniza;
 - no abrir la puerta con vidrio;
 - cuidar que no se acerquen los niños.
- Cumplir las prescripciones indicadas en este manual.
- Utilizar sólo el combustible conforme a las indicaciones facilitadas en el capítulo correspondiente a las características del propio combustible.
- Ejecutar con esmero el programa de mantenimiento corriente y extraordinario.
- No utilizar la estufa sin haber realizado antes la inspección diaria así como dispone el capítulo "Mantenimiento" de este mismo manual.
- No utilizar la estufa en caso de funcionamiento anormal, si se sospecha alguna rotura o se oyen ruidos inusuales.
- No echar agua sobre la estufa en funcionamiento o para apagar el fuego en el hogar.
- No apoyarse en la puerta abierta, para no afectar a su estabilidad.
- No usar la estufa como elemento de soporte o anclaje.
- No limpiar la estufa hasta que se haya enfriado por completo la estructura y la ceniza.
- Realizar todas las operaciones con la máxima seguridad y tranquilidad.
- No tocar las piezas barnizadas durante el funcionamiento para no dañar el barniz.
- En caso de incendio de la chimenea, tratar de apagar la estufa y llamar a los bomberos.

contre le gel dans le cas où un tel risque serait présent.

F

- Ne pas toucher les parties peintes au cours du fonctionnement, pour éviter que la peinture ne puisse être endommagée.
- En cas d'incendie dans la cheminée, tenter d'éteindre le poêle et faire appel à des secours.

2.3 RECOMMANDATIONS POUR LE RESPONSABLE DE L'ENTRETIEN



- veiller à respecter les instructions figurant dans le présent manuel;
- veiller à faire usage des dispositifs de sécurité individuel et autres moyens de protection nécessaires.
- avant de procéder à toute intervention d'entretien, s'assurer du refroidissement complet du poêle dans le cas où celui-ci aurait été utilisé;
- dans le cas où un seul des dispositifs de sécurité s'avérerait déréglé voire ne fonctionnerait pas, le poêle doit être considéré comme hors d'état de fonctionner.

ES**2.3 ADVERTENCIAS PARA EL MANTENEDOR**

- Cumplir las prescripciones indicadas en este manual.
- Usar siempre los dispositivos de seguridad individual y los otros medios de protección.
- Antes de dar principio a cualquier operación de mantenimiento comprobar que la estufa, si se la hubiera utilizado, se haya enfriado.
- Incluso si uno solo de los dispositivos de seguridad estuviera desajustado o no funcionara, la estufa debe considerarse como averiada.



Fig. 3.1

3 CARACTÉRISTIQUES DU COMBUSTIBLE ET DESCRIPTION DE L'APPAREIL

F

3.1 CARACTÉRISTIQUES DU COMBUSTIBLE

Les poêles sont alimentés de préférence avec de l'hêtre/bouleau bien. Chaque type de bois présente des caractéristiques différentes qui influencent le rendement de la combustion.



Il est absolument interdit de faire usage de tout type de charbon, de bois traité avec des substances protectrices pour bois, de carton et de papier (n'utiliser que pour l'allumage).

DANGER



Il est interdit d'utiliser le poêle en tant qu'incinérateur. La combustion d'ordures est interdite par la loi réglementant les déchargements gazeux. Les gaz combustibles dérivant de la combustion peuvent endommager le poêle, le conduit de la cheminée et mettre votre santé en danger.

3.2 DESCRIPTION DES PARTIES PRINCIPALES DU POÊLE

- 1) Plaque supérieure;
- 2) Bouton de réglage de la soupape des fumées;
- 3) Porte feu panoramique;
- 4) Poignée d'ouverture-fermeture de porte;
- 5) Tiroir des cendres;
- 6) Réglage air primaire;
- 7) Thermomètre four;
- 8) Porte four panoramique;
- 9) Poignée ouverture-fermeture porte four.

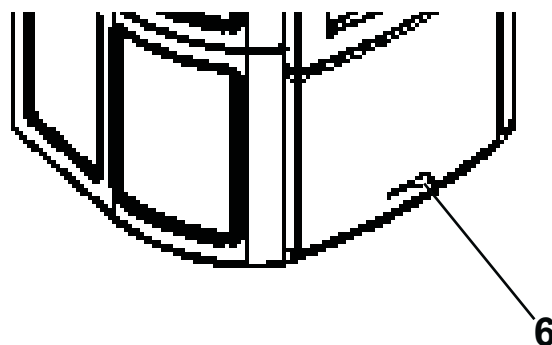
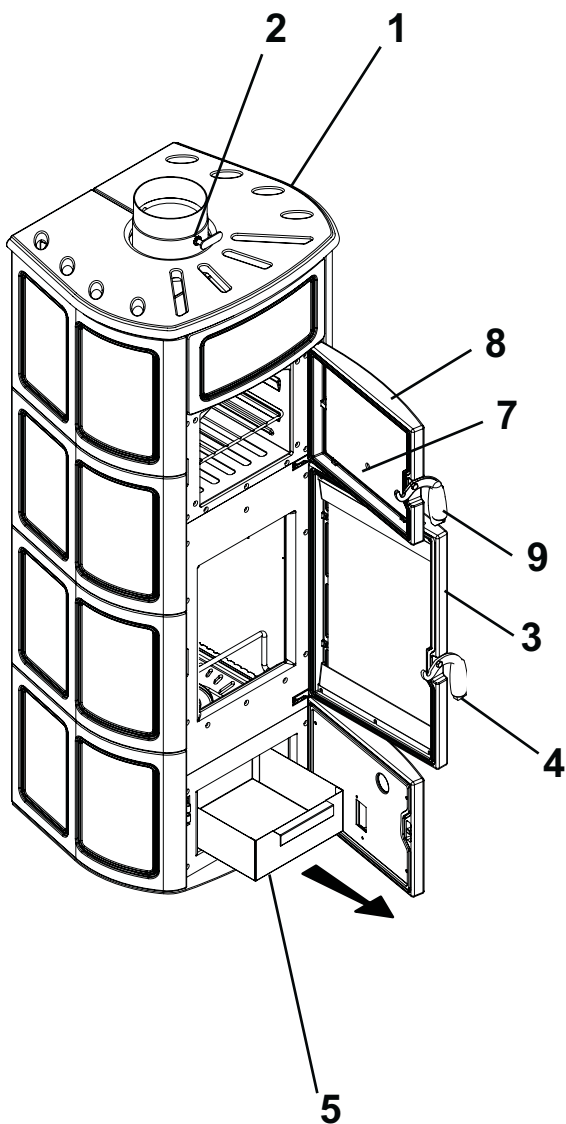


Fig. 3.2

ES

3 CARACTERÍSTICAS DEL COMBUSTIBLE Y DESCRIPCIÓN DE LA ESTUFA

3.1 CARACTERÍSTICAS DEL COMBUSTIBLE

Las estufas se deben alimentar preferentemente con leña de haya/abedul bien seca. Cada tipo de leña posee unas características diferentes que influyen también en el rendimiento de la combustión.



Está absolutamente prohibido utilizar cualquier tipo de carbón, leña tratada con sustancias protectoras de la madera, cartón y papel (usar sólo para el encendido).



PERICOLO

Está prohibido usar la estufa como incinerador. La combustión de desechos está prohibida conforme a las leyes sobre la evacuación de los gases. Los gases quemados derivados de la combustión pueden causar daños a la estufa, al cañón de humo y perjudicar la salud.

3.2 DESCRIPCIÓN DE LAS PIEZAS PRINCIPALES DE LA ESTUFA

- 1) Plancha superior;
- 2) Pomo de regulación válvula de humo;
- 3) Puerta panorámica con vistas al fuego;
- 4) Manilla de apertura-cierre de la puerta;
- 5) Cajón de la ceniza;
- 6) Regulación aire primario;
- 7) Termómetro horno;
- 8) Puerta panorámica del horno;
- 9) Manilla de apertura-cierre puerta del horno.

4 DÉPLACEMENT ET TRANSPORT

F

Tel qu'il est livré, l'appareil est pourvu de toutes les parties nécessaires à son fonctionnement.



Le poids de l'appareil n'est pas uniformément réparti.

Veiller à bien tenir compte des indications ci-dessus durant le déplacement du poêle sur la palette de transport.

Durant le levage, veiller à éviter les à-coups et les mouvements brusques.

S'assurer que la portée du chariot élévateur est suffisante pour le poids de la charge à soulever.

Les opérations de levage de la charge sont de la responsabilité du technicien assurant la commande de l'appareil de lavage.

DANGER



Veiller à ce que les enfants ne jouent pas avec les matériaux d'emballage (ex. pellicule plastique et polystyrène): risques d'étouffement!

5 PRÉPARATION DU LIEU D'INSTALLATION

5.1 RECOMMANDATIONS DE SÉCURITÉ



Les opérations effectuées en vue de l'installation du poêle sont de l'entière responsabilité de l'utilisateur. Il incombe également à l'utilisateur de procéder aux contrôles nécessaires sur la base de la solution d'installation adoptée.

L'utilisateur doit veiller au respect de tous les règlements de sécurité locaux, nationaux et européens.

L'appareil doit être installé sur un sol de portée suffisante.

Les instructions de montage et de démontage du poêle s'adressent exclusivement aux techniciens spécialisés.

L'utilisateur a tout intérêt à faire appel au service d'assistance Palazzetti en vue de faire intervenir des techniciens qualifiés.

En cas d'interventions de techniciens autres que ceux du service d'assistance Palazzetti, veiller à s'assurer de leurs compétences effectives.

Avant d'entamer les phases de montage ou de démontage de l'appareil, l'installateur doit veiller à ce que soient respectées les recommandations de sécurité prévues par les dispositions légales; en particulier:

- A) ne pas intervenir dans de mauvaises conditions;
- B) veiller à être apte au plan physique et psychique au vu des interventions à effectuer et s'assurer que les dispositifs de sécurité individuels sont en parfait état;
- C) veiller à faire usage de gants de sécurité;
- D) veiller à faire usage de chaussures de sécurité;
- E) s'assurer que la zone sur laquelle doivent s'effectuer les opérations de montage ou de démontage est dégagée de tout obstacle.

ES 4 DESPLAZAMIENTO Y TRANSPORTE



La estufa se entrega equipada con todas las piezas previstas.

Tener cuidado con la estufa, pues tiende a desequilibrarse.

Tener en cuenta lo mencionado arriba también durante el desplazamiento de la estufa sobre el soporte para su transporte.

Durante su elevación, evitar desgarros o movimientos repentinos.

Comprobar que la carretilla elevadora tenga una capacidad superior al peso de la estufa a levantar.

El conductor de los equipos de elevación es responsable del levantamiento de las cargas.



PELIGRO

Tener cuidado con que los niños no jueguen con los componentes del embalaje (por ej. películas y poliestireno). ¡Peligro de ahogamiento!

5 PREPARACIÓN DEL LUGAR DE INSTALACIÓN

5.1 PRECAUCIONES PARA LA SEGURIDAD



La responsabilidad de las obras realizadas en el espacio de ubicación del equipo es, y sigue siendo, a cargo del usuario; este último también tendrá que hacerse cargo de la ejecución de las pruebas relativas a las soluciones de instalación propuestas

El usuario debe cumplir con todos los reglamentos de seguridad locales, nacionales y europeos.

El equipo se debe instalar sobre pavimentos con adecuada capacidad portante.

Las instrucciones de montaje y desmontaje de la estufa están reservadas únicamente a los técnicos especialistas.

Siempre es aconsejable que los usuarios se dirijan a nuestro servicio de asistencia para solicitar la intervención de técnicos cualificados.

En caso de que actúen otros técnicos, es preciso averiguar su real capacidad.

El instalador, antes de empezar las fases de montaje o desmontaje del equipo, debe cumplir las precauciones de seguridad dispuestas por las leyes y en especial:

- A) no obrar en condiciones difíciles;
- B) actuar en perfectas condiciones psicofísicas y comprobar que los dispositivos para la prevención de accidentes individuales y personales son íntegros y funcionan debidamente;
- C) llevar los guantes para la prevención de accidentes;
- D) llevar el calzado para la prevención de accidentes;
- E) comprobar que la zona donde se van a realizar las operaciones de montaje y desmontaje no tiene obstáculos.

5.2 LA COMBUSTION

Une bonne combustion en termes de rendement thermique et de basses émissions de substances polluantes (CO - monoxyde de carbone) dépend de nombreux facteurs.

Certains de ces facteurs sont directement liés à l'appareil à l'intérieur duquel intervient la combustion, d'autres en revanche sont relatifs aux caractéristiques ambiantes, à l'installation et au degré d'entretien courant effectué sur l'appareil.

Parmi tous ces facteurs, certains sont très importants:

- air de combustion;
- caractéristiques du système d'évacuation des produits de combustion.

Dans les chapitres qui suivent sont reportées un certain nombre d'indications à respecter pour obtenir les performances maximum de l'appareil.

—5.3 PRÉPARATION DU LIEU D'INSTALLATION DU POËLE

Sur la figure. 5.3.1 sont indiquées les dégagements minimum à respecter pour le positionnement du poêle par rapport aux objets et matériaux inflammables.

- A) Paroi adjacente.**
- B) Paroi postérieure.**
- C) Paroi latérale.**
- D) Protection du sol.**

Veiller à ce que structures et autres éléments susceptibles de s'enflammer sous l'effet des radiations chaudes du feu soient protégés.

Les parquets ou autre sol en matériau inflammable doivent être protégés par un matériau ignifuge (ex. par une plaque de tôle de 2 à 3 mm d'épaisseur).

Cette protection doit s'étendre à la surface de sol devant le poêle.

Les éventuelles poutres en bois situées au-dessus du poêle doivent être protégées par un matériau ignifuge.

Le poêle peut être installé entre deux murs.

La distance minimum à respecter entre le poêle et les surfaces des murs doit être de 15 cm.

D'éventuelles poutres en bois situées au-dessus du poêle doivent être protégées à l'aide d'un matériau ignifuge.



Prévoir un dégagement accessible de façon à pouvoir procéder aux interventions d'entretien.

5.4 AIR DE COMBUSTION



Durant son fonctionnement, le poêle prélève une petite quantité d'air de l'espace dans lequel il est installé; cette quantité, bien que faible, doit être renouvelée par une prise d'air externe (Fig. 5.3.2 - PA = Prise d'air).

Si la paroi située à l'arrière du poêle est une paroi externe, réaliser sur celle-ci, à une hauteur de 20 à 30 cm par rapport au sol, une ouverture de 8 à 10 cm de diamètre pour permettre le renouvellement de l'air de combustion.

Sur la partie externe de cette ouverture, il est nécessaire d'installer une grille d'aération fixe; si la paroi externe est très exposée au vent et aux intempéries, prévoir l'installation d'une protection anti-pluie et anti-vent.

Dans le cas où cette prise d'air ne pourrait être réalisée sur la paroi postérieure (à savoir dans le cas où il ne s'agirait pas d'une paroi donnant sur l'extérieur), elle doit être réalisée sur une paroi externe

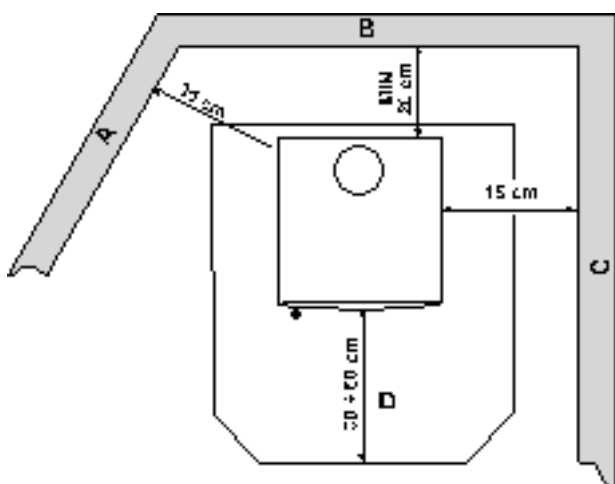


Fig. 5.3.1

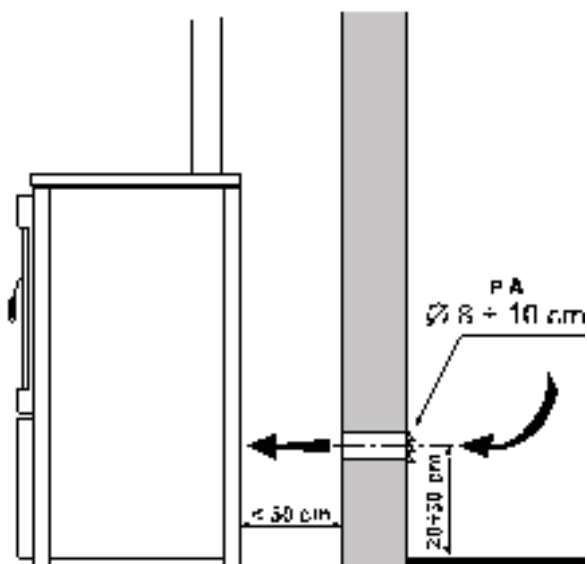


Fig. 5.3.2

5.2 LA COMBUSTIÓN

Muchos son los factores que concurren a volver eficaz la combustión en términos de prestaciones térmicas y bajas emisiones de sustancias contaminantes (CO - Monóxido carbónico).

Algunos dependen del equipo donde se realiza la combustión, en cambio otros son en función de las características ambientales, de instalación y del grado de mantenimiento corriente ejecutado para el producto.

Algunos factores importantes son:

- aire comburente;
- características del sistema de evacuación de los productos de la combustión.

En los párrafos sucesivos están detalladas algunas indicaciones que se deben cumplir para conseguir el máximo rendimiento del producto adquirido.

—5.3 LUGAR DE INSTALACIÓN DE LA ESTUFA

En la figura (Fig. 5.3.1) están representadas las distancias mínimas que se deben mantener al emplazar la estufa respecto a materiales y objetos combustibles.

- A) Pared adyacente.**
- B) Pared posterior.**
- C) Pared lateral.**
- D) Protección del pavimento.**

Hay que proteger de las radiaciones calientes del fuego todas las estructuras que podrían incendiarse si estuvieran expuestas a calor excesivo.

Los suelos de madera o constituidos de material inflamable, se deben proteger con material incombustible; por ejemplo chapa de 2-3 mm de grosor.

La protección tendrá que cubrir toda la zona de suelo delante de la estufa.

Las vigas de madera eventuales situadas sobre la estufa se deben proteger con material ignífugo.

Se puede instalar la estufa entre dos paredes.

La distancia mínima que debe quedar entre la estufa y las superficies de las paredes es de 15 cm.

Las vigas de madera eventuales situadas sobre la estufa se deben proteger con material ignífugo.



Prever un espacio técnico accesible para las operaciones de mantenimiento eventuales.

5.4 AIRE COMBURENTE



La estufa, durante su funcionamiento, va tomando una cantidad de aire (aunque reducida) del ambiente donde está colocada; este aire se tendrá que volver integrar a través de una toma de aire exterior al propio cuarto (Fig. 5.3.2 - **PA** = Toma de Aire).

Si la pared posterior de la estufa es una pared exterior, realizar un orificio de 8-10 cm de diámetro para la aspiración del aire comburente a unos 20-30 cm de altura desde el suelo.

Exteriormente se debe incorporar una rejilla de ventilación permanente; en esas zonas especialmente ventosas y expuestas a la intemperie, hace falta disponer una protección contra la lluvia y el viento.

Si fuera imposible realizar la toma de aire exterior en la pared detrás de la estufa (pared no perimétrica) se debe hacer un orificio en una pared exterior del cuarto donde esté colocada la estufa.

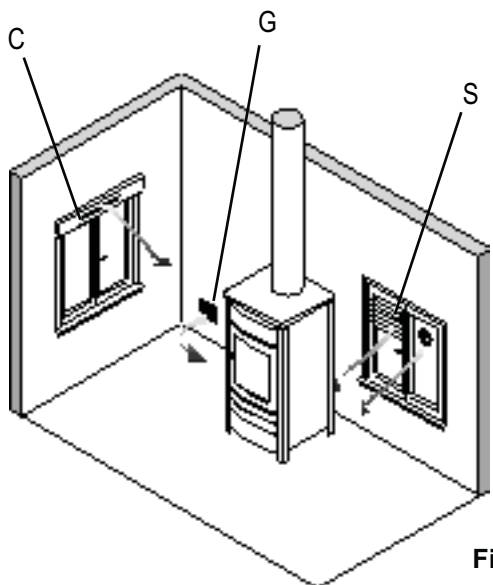


Fig. 5.3.3

de la pièce dans laquelle le poêle est installé.

Dans le cas où la pièce ne permettrait pas la réalisation d'une prise d'air externe, il est possible de réaliser une ouverture sur une pièce attenante en veillant à la munir d'une grille fixe. (Fig. 5.3.3 - **C** = Caisson, **G** = Grille, **S** = Volet)

DANGER
 La norme UNI 10683 établit l'interdiction de faire arriver l'air de combustion de garages, locaux de stockage de combustibles ou locaux exposés à des risques d'incendie.

DANGER
 L'ouverture de la prise d'air externe ne doit en aucun cas être raccordée au poêle par l'intermédiaire d'un tuyau.

DANGER
 Dans le cas où seraient présents dans la pièce d'autres appareils de chauffage, les prises d'air de combustion doivent garantir le volume d'air nécessaire pour assurer le bon fonctionnement de tous les appareils.

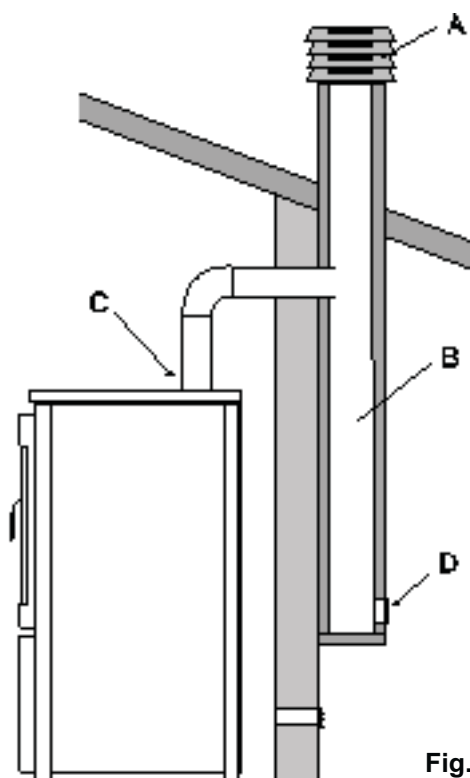


Fig. 5.3.10

5.5 RACCORD DE LA SORTIE D'ÉVACUATION DES FUMÉES

Le conduit de la cheminée destiné à l'évacuation des fumées doit être réalisé conformément aux normes en vigueur (en Italie UNI 9615-9731), aussi bien en ce qui concerne les dimensions que les matériaux utilisés pour sa construction.

Afin d'éviter d'éventuels inconvénients pendant le tirage, chaque poêle doit avoir un conduit de fumée indépendant.

L'évacuation des fumées peut se faire à travers le conduit de cheminée traditionnel (Fig. 5.3.10) à condition que soient respectées les règles suivantes:

- contrôler que le conduit de cheminée est en bon état ; dans le cas d'un vieux conduit de cheminée, on conseille de procéder à un assainissement en introduisant une canalisation en acier, isolée de manière adéquate (laine de roche, vermiculite).
- Les fumées ne peuvent être évacuées directement dans le conduit de cheminée que si celui-ci présente une section minimum de 15 x 15 cm ou un diamètre Ø 15 cm et est équipée d'une trappe de visite.

- A) Faîte de cheminée anti-vent.
- B) Section minimum de 15 x 15 cm ou Ø 15 cm et hauteur minimum de 4 - 5 mètres.
- C) A sceller.
- D) Inspection.

ES

Si no fuera posible realizar la toma de aire exterior en el cuarto, se puede hacer el orificio exterior en una habitación contigua con tal que esté comunicada de forma permanente por una rejilla de paso. (Fig. 5.3.3 - **C** = Caja, **G** = Rejilla, **S** = Compuerta)

PELIGRO

La normativa UNI 10683 prohíbe la toma de aire comburente de garajes, almacenes de material combustible o donde se desarrollen actividades con peligro de incendio.

PELIGRO

El orificio para la toma de aire exterior comburente no debe estar conectado con la estufa mediante tubería.

PELIGRO

Si en el cuarto hay otros equipos de calefacción, las tomas de aire comburente deben garantizar el volumen de aire necesario para el funcionamiento correcto de todos los dispositivos.

5.5 CONEXIÓN SALIDA DE HUMOS

El cañón para la evacuación de los humos se debe realizar cumpliendo con las normas vigentes (en Italia UNI 9615-9731) tanto por lo que respecta a las medidas como a los materiales utilizados para su construcción.

Para evitar inconvenientes en el tiro, cada estufa debe tener su propio cañón independiente.

La evacuación de los humos a través del cañón tradicional (Fig. 5.3.10) es posible con tal que se cumplan las pautas siguientes:

- cerciorarse del estado de mantenimiento del cañón; en caso de cañón de humo muy viejo se aconseja rehabilitarlo introduciendo una tubería de acero oportunamente aislada (lana de roca, vermiculite).
- Los humos se pueden evacuar directamente en cañón sólo si éste posee una sección mínima de 15 × 15 cm o Ø 15 cm y está provista de registro.
 - A) Chimenea antiviento.
 - B) Sección mínima de 15 × 15 cm o Ø 15 cm y altura mínima de 4 - 5 metros.
 - C) Sellar.
 - D) Registro.

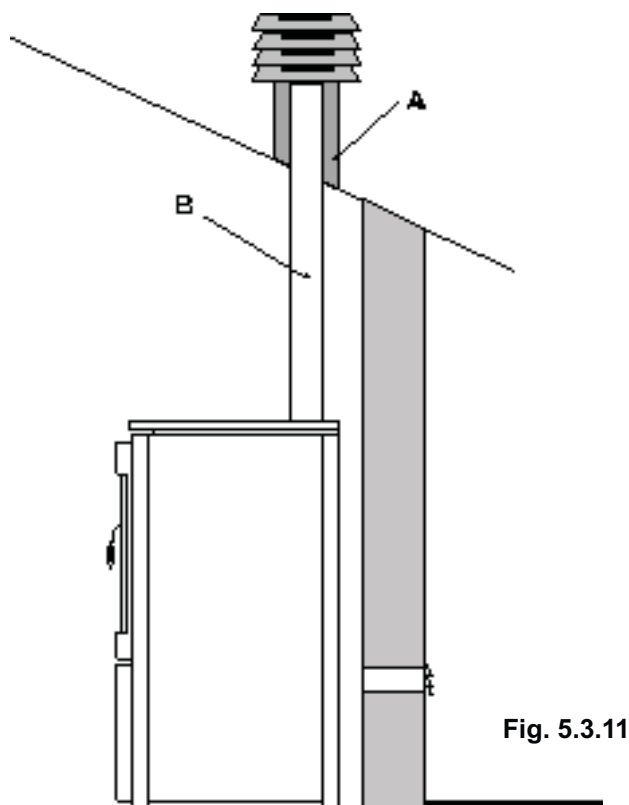


Fig. 5.3.11



- En cas de conduit de cheminée présentant une large section, il est nécessaire de « l'intuber » avec une canalisation en acier (le diamètre étant fonction du parcours), isolée de manière appropriée (Fig. 5.3.11).
 - Vérifier que le raccord entre le conduit de cheminée en maçonnerie a été scellé de manière adéquate
 - Éviter tout point de contact avec des matériaux combustibles (poutres en bois) et dans tous les cas, veiller à procéder à l'isolation avec un matériau ignifuge.
- A) Vermiculite et/ou laine de roche.
B) Canalisation en acier.
- Le raccord entre le poêle et le conduit de cheminée doit être court, afin de favoriser au maximum le tirage et d'éviter la formation de condensation dans les canalisations.
 - **Contrôler le tirage du conduit de cheminée avec un déprimomètre (valeur minimum de 12 (±02) Pa).**

6 INSTALLATION, MISE EN SERVICE ET UTILISATION DU POËLE

Placer la grille de contention à l'intérieur de la bouche à feu, en l'insérant à l'aide des fentes spéciales placées sur le fond de la base (Fig. 6.1).

Pour le montage de la soupape, procéder comme suit :

- 1) Placer la garniture (D) sous la base de la collerette (C) ;
- 2) Visser la collerette (C) au couvercle du poêle ;
- 3) Assembler le plan en faïence ;
- 4) Insérer les deux ressorts (F) sur le pivot (E) ;
- 5) Insérer le pivot de la soupape (E) dans la collerette (C) ;
- 6) Visser la soupape des fumées (B) au pivot (E) avec la vis (A) ;
- 6) Fixer le pivot (E) à la collerette (C) avec les ressorts (G).

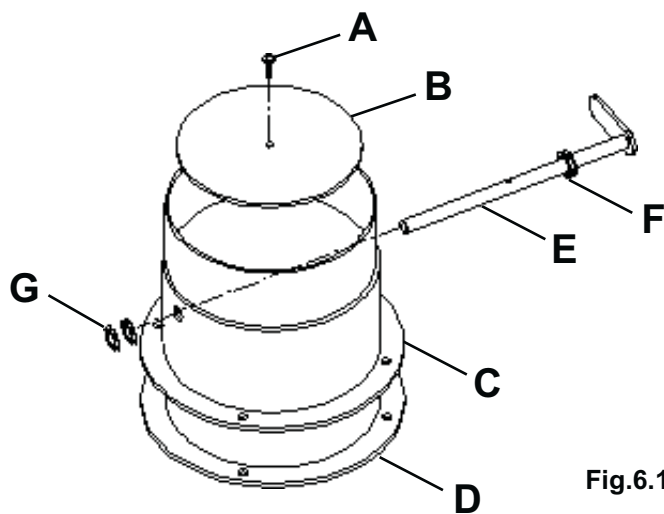


Fig.6.1

6.1 PREMIER ALLUMAGE

Contrôler que toutes les pièces mobiles sont bien mises en place et que le régulateur de l'air et la soupape des fumées fonctionnent correctement.

Nettoyer avec de l'eau savonneuse toutes les surfaces extérieures pour éliminer d'éventuelles impuretés et sécher avec soin.

Après avoir allumé le poêle, on conseille de le faire fonctionner à feu lent, pour permettre au mastic réfractaire de sécher de manière graduelle.

Il est ensuite nécessaire de maintenir la régulation de l'air primaire en position légèrement ouverte (Fig. 6.1.1), pendant 4 heures au moins.



Fig.6.1.1

ES

!

- **En caso de cañón con sección mayor, es necesario “entubar” el cañón con una tubería de acero (de diámetro en función del recorrido) oportunamente aislada (Fig. 5.3.11).**
- Comprobar que el empalme con el cañón de humo de obra esté oportunamente sellado.
- Evitar el contacto con material combustible (vigas de madera) y en cualquier caso aislarlo con material ignífugo.
 - A) Vermiculite y/o lana de roca.
 - B) tubería de acero.
- El empalme entre la estufa y el cañón de humo debe ser corto, para favorecer el tiro y evitar la formación de condensación en las tuberías.
- **Controlar el tiro del cañón con un deprimómetro (valor mínimo de 12 (\pm 02) Pa).**

6 INSTALACIÓN, PUESTA EN FUNCIONAMIENTO Y USO DE LA ESTUFA

Colocar la parrilla de retenida en el interior de la boca de fuego, introduciéndola en los agujeros expresos situados en el fondo de la base (Fig. 6.1).

Para montar la válvula, proceder de la siguiente manera:

- 1) Colocar la junta (D) bajo la base del collar (C);
- 2) Atornillar el collar (C) a la tapa de la estufa;
- 3) Ensamblar el cabezal de loza;
- 4) Introducir los dos muelles (F) en el perno (E);
- 5) Introducir el perno de la válvula (E) en el collar (C);
- 6) Atornillar la válvula de humos (B) al perno (E) con el tornillo (A);
- 6) Fijar el perno (E) al collar (C) con los muelles (G).

6.1 PRIMERA PUESTA EN MARCHA

Controlar que todas las piezas móviles estén colocadas debidamente y que el regulador de aire y la válvula de humo funcionen correctamente.

Limpiar con agua jabonosa todas las superficies exteriores para eliminar las impurezas eventuales y secar con esmero.

Después de haber encendido la estufa, se recomienda hacerla funcionar a fuego lento, para que la masilla refractaria pueda secarse gradualmente.

Para ello es necesario mantener la regulación de aire primario en posición apenas abierta (Fig. 6.1.1) durante 4 horas como mínimo.



2

Fig.6.2

6.2 ALLUMAGE

F

- Ouvrir à fond la soupape des fumées (Fig. 6.2).
 - Ouvrir la porte du foyer et placer sur la grille quelques bouts de papier froissé, mais pas comprimé.
 - Ajouter, en les croisant, de petits morceaux de bois et ensuite une autre couche de bois.
 - Mettre le feu à un bout de papier à l'intérieur du foyer afin d'allumer le feu.
 - Fermer la porte du foyer.
 - Après quelques minutes il est possible de placer la régulation de l'air sur la position souhaitée et d'introduire la charge de combustible nécessaire.
- 1) régulation de l'air primaire

6.3 RECHARGE DU COMBUSTIBLE

Pendant le fonctionnement, il est nécessaire de suivre la procédure suivante pour procéder à la recharge du combustible:

- Placer la régulation de l'air primaire sur la position entièrement ouverte. (Fig. 6.1).
- Lever la poignée (4) (Fig. 3.1) et ouvrir lentement la porte du foyer, afin d'éviter de créer une dépression d'air dans le foyer, ce qui provoquerait presque certainement un épanchement de fumée dans le milieu ambiant, en fonction du tirage du conduit de cheminée.
- Recharger le foyer avec du combustible et, ensuite, refermer la porte du foyer.
- Remettre le dispositif de régulation de l'air sur sa position initiale ou sur la position souhaitée.

!

Évitez de surchauffer le poêle en introduisant des quantités excessives de combustible.

Il faut introduire le combustible quand des braises se sont formées et que la flamme s'est abaissée.

!

Charge de bois conseillée : 2 - 3 kg/h, avec humidité de 15 - 20%.

6.4 UTILISATION DU FOUR (STUFA ELISA CON FORNO)

- Amener le poêle à plein régime, en l'allumant au moins une heure avant le début de la cuisson.
- Pour maintenir constante la température du four, on conseille d'alimenter le poêle avec modération et de fermer la soupape de régulation de l'air primaire. Dans certains cas, il peut s'avérer indispensable d'agir également sur le volet de la soupape des fumées, de façon à limiter le tirage de la cheminée, dans le cas où le conduit de la cheminée présenterait un tirage élevé.
- Insérer les aliments uniquement après avoir vérifié que la température du four se maintient de manière stable sur la valeur souhaitée.
- Le thermomètre du four fournit une indication quant à la température du four, on conseille donc de contrôler l'état de la cuisson de vos aliments à intervalles réguliers.
- Pour éviter des dispersions de chaleur à l'intérieur du four, ouvrir le moins possible la porte de celui-ci.

ES

6.2 ENCENDIDO

- Abrir completamente la válvula de humo (Fig. 6.2).
 - Abrir la puerta del fuego y colocar sobre la parrilla algunas bolas de papel no prensadas.
 - Añadir, entrecruzándolos, algunos trozos pequeños de leña y luego otra capa de leña.
 - Prender fuego a un pedazo de papel en el interior del hogar para encender el fuego.
 - Cerrar la puerta del fuego.
 - Después de algunos minutos es posible colocar la regulación del aire como requerido, y aportar la carga de combustible necesaria.
- 1) Regulación del aire primario.

6.3 CARGA DE COMBUSTIBLE

Durante el funcionamiento, para efectuar la carga de combustible, es necesario realizar el procedimiento siguiente:

- Colocar la regulación del aire primario en posición "toda abierta" (Fig. 6.1).
- Levantar la manilla (4) (Fig. 3.1) y abrir lentamente la puerta del fuego, para no crear una depresión de aire en el hogar, lo que casi ciertamente podría hacer salir humo hacia el cuarto (según el tiro del cañón)
- Cargar de combustible el hogar y luego cerrar la puerta del fuego.
- Volver a colocar la regulación del aire en la posición inicial o en la requerida.

!

No recalentar la estufa introduciendo una cantidad excesiva de combustible.

Introducir combustible cuando se hayan formado las brasas y la llama haya bajado.

!

Cantidad de leña aconsejada: 2 - 3 kg/h con humedad del 15 - 20%.

6.4 USO DEL HORNO (STUFA ELISA CON FORNO)

- Llevar la estufa al régimen de funcionamiento, encendiéndola al menos 1 hora antes de empezar la cocción.
- Para mantener constante la temperatura en el horno se aconseja alimentar la estufa moderadamente y cerrar la válvula de regulación del aire primario. En algunos casos podría ser indispensable actuar también sobre la compuerta de la válvula de humos para limitar el tiro de la chimenea (en caso de que el cañón tenga un tiro elevado).
- Meter los alimentos sólo después de haber comprobado que la temperatura del horno es estable en el valor deseado.
- El termómetro del horno proporciona una indicación sobre la temperatura del horno, por tanto se aconseja controlar periódicamente la cocción de la comida.
- Para evitar dispersiones de calor dentro del horno, abrir lo menos posible la puerta del horno.

7 ENTRETIEN ET NETTOYAGE

7.1 RECOMMANDATIONS DE SÉCURITÉ

- ! Avant et pendant toute opération d'entretien, veiller à respecter les recommandations suivantes:
- A) s'assurer que toutes les parties du poêle sont bien froides;
 - B) s'assurer que les cendres sont complètement froides;
 - C) faire usage des dispositifs de protection individuels prévus par la directive 89/391/CEE;
 - D) s'assurer que l'interrupteur général d'alimentation se trouve sur la position OFF;
 - E) faire usage d'outils et d'accessoires adaptés aux opérations d'entretien.

7.2 ENTRETIEN ORDINAIRE DEVANT ÊTRE EFFECTUÉ PAR L'UTILISATEUR

7.2.1 Élimination des cendres du foyer

Le poêle exige un nettoyage simple mais fréquent et soigneux afin de toujours garantir un rendement efficace et un fonctionnement régulier.

- Placer la régulation de l'air en position entièrement ouverte pour raviver le feu.
- Agiter la grille (Fig. 7.2.1).
- Remettre la régulation de l'air sur sa position initiale ou sur la position souhaitée.

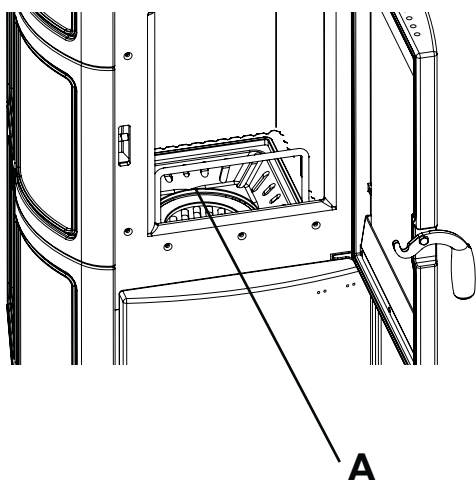


Fig. 7.2.1

7.2.2 Enlèvement des cendres du tiroir

- Agiter le manche secoue-grille, de façon à enlever tous les résidus de cendre du foyer.
- Extraire complètement le tiroir (6) (Fig. 7.2.2) placé sous la base et, à l'aide de la poignée prévue à cet effet, en vider complètement le contenu.
- Remettre ensuite le tiroir dans sa position originale.



Le tiroir des cendres est équipé d'un dispositif de sûreté évitant toute ouverture accidentelle par les enfants. Pour ouvrir le tiroir, il est donc essentiel de le soulever légèrement et de l'extraire. Pour refermer le tiroir, il suffit de le pousser dans son logement jusqu'à ce qu'ait lieu le déclic de sécurité.

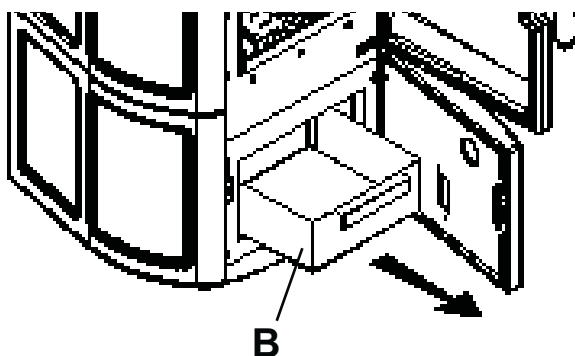


Fig. 7.2.2

7.2.3 Nettoyage de la vitre

Il se fait à l'aide d'un chiffon humide ou avec du papier humidifié et passé dans la cendre.

Frotter jusqu'à ce que la vitre soit propre.

On peut également utiliser des détergents spéciaux pour le nettoyage des fours de cuisine.

Ne pas nettoyer le verre pendant le fonctionnement du poêle et ne pas utiliser d'éponges abrasives.

Ne pas humidifier la garniture de la petite porte dans la mesure où cela pourrait la détériorer.

ES 7 MANTENIMIENTO Y LIMPIEZA

7.1 PRECAUCIONES DE SEGURIDAD

- ! Antes de realizar cualquier operación de mantenimiento, es preciso tomar las precauciones siguientes:
- A) Comprobar que todas las piezas de la estufa están frías.
 - B) Comprobar que la ceniza está totalmente apagada.
 - C) Utilizar los dispositivos de protección individual dispuestos por la directiva 89/391/CEE.
 - D) Actuar siempre con los equipos adecuados para las operaciones de mantenimiento.
 - E) Finalizado el mantenimiento o las operaciones de reparación y antes de volver a poner en marcha la estufa, incorporar todas las protecciones y accionar todos los dispositivos de seguridad.

7.2 MANTENIMIENTO CORRIENTE PARA EL USUARIO

7.2.1 Eliminación de la ceniza del hogar

La estufa exige una sencilla pero frecuente y esmerada limpieza para poder garantizar siempre un eficiente rendimiento y el funcionamiento regular.

- Colocar la regulación del aire en posición "toda abierta" para avivar el fuego.
- Sacudir la parrilla (Fig. 7.2.1).
- Volver a colocar la regulación del aire en la posición inicial o requerida.

7.2.2 Eliminación de la ceniza del cajón

- Sacudir la barra, a fin de quitar del hogar cualquier residuo de ceniza.
- Sacar completamente el cajón (6) (Fig. 7.2.2) situado debajo de la base y, por medio de la manilla correspondiente, vaciar totalmente el contenido.
- Luego volver a meter el cajón en la posición original.

- ! **El cajón de la ceniza está dotado de dispositivo de seguridad a prueba de apertura accidental para los niños. Por tanto, para abrir el cajón, es necesario levantarlo ligeramente y extraerlo. Para cerrar el cajón es suficiente empujarlo en su alojamiento hasta que dispare el dispositivo de seguridad.**

7.2.3 Limpieza del vidrio

Se efectúa con un paño humedecido o con papel humedecido y pasado por la ceniza.

Frotar hasta que el vidrio esté limpio.

También se pueden usar detergentes adecuados para la limpieza de los hornos de cocina.

No limpiar el vidrio durante el funcionamiento de la estufa y no utilizar esponjas abrasivas.

No humedecer la junta de la puerta porque podría deteriorarse.

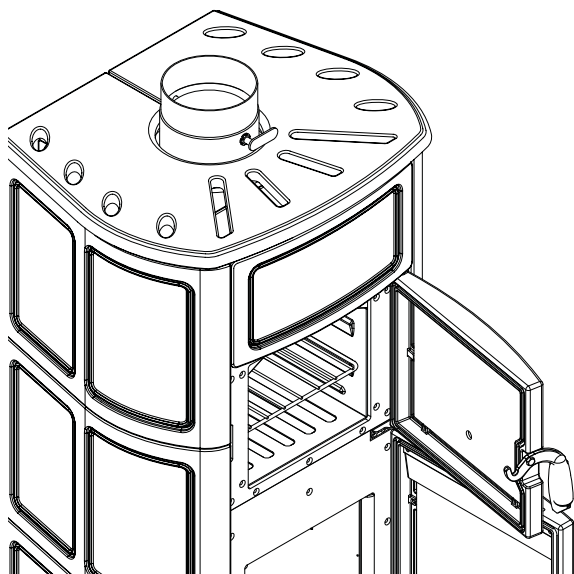


Fig. 7.2.3

7.2.4 Nettoyage du conduit de cheminée

F

Il doit se faire avant la période d'allumage du poêle et chaque fois que s'est formé à l'intérieur de la conduite des dépôts de suie ou de goudron.

Les incrustations, quand elles atteignent une épaisseur de 5 - 6 cm, peuvent prendre feu en cas de températures élevées et d'étincelles.

On conseille par conséquent de procéder au nettoyage au moins une fois par an et, de toute façon, chaque fois que c'est nécessaire.

En cas de manque de propreté ou de propreté insuffisante, le poêle peut présenter des problèmes de fonctionnement tels que:

- mauvaise combustion
- noircissement de la vitre
- tirage insuffisant avec épanchement de fumée dans le milieu ambiant.

7.2.5 NETTOYAGE DU FOUR (POÊLE ELISA AVEC FOUR)

Pour nettoyer le four, dévisser les deux pommeaux qui fixent les grilles latérales sur les côtés du four (Fig.7.2.3).

Retirer les grilles et nettoyer le four en évitant d'utiliser les produits détergents susceptibles d'en abîmer la surface.

Après avoir terminé le nettoyage, remonter les grilles latérales en les fixant avec les pommeaux prévus à cet effet.

8 DÉMOLITION ET ÉLIMINATION

La démolition et l'élimination de l'appareil relève exclusivement de la responsabilité de l'utilisateur qui à cet occasion doit veiller au respect de la réglementation en vigueur en matière de sécurité afin de garantir la protection de l'environnement.

Les opérations de démolition et d'élimination peuvent également être confiées à des tiers à condition que l'entreprise soit agréée pour la récupération et l'élimination des matériaux dont le poêle est constitué.



NOTE: *Veiller à ce que les normes en vigueur dans le pays où l'élimination des matériaux est effectuée soient respectées et veiller au respect des éventuelles obligations de déclaration.*



ATTENTION: *Toutes les opérations de démontage en vue de la démolition doivent s'effectuer alors que le poêle est à l'arrêt et isolé de toute alimentation électrique.*

Remettre la structure du poêle à une entreprise agréée;



ATTENTION: *L'abandon du poêle sur une zone accessible expose personnes et animaux à un grave danger.*

Les dommages physiques éventuellement subis par des personnes et/ou des animaux engagent la seule responsabilité du propriétaire

Lors de la démolition du poêle, la plaque de certification CE, le présent manuel et autres documents relatifs à l'appareil doivent être détruits.

ES 7.2.4 Limpieza del cañón de humo

Se debe hacer antes de la temporada en que se va encender la estufa y cada vez que se hayan formado en el interior de la conducción depósitos de hollín o catramina.

Las incrustaciones, cuando alcanzan el espesor de 5 - 6 mm, ante elevadas temperaturas y chispas pueden incendiarse.

Por tanto se aconseja efectuar la limpieza al menos una vez al año y en cualquier caso cada vez que sea necesario.

A falta de limpieza o cuando ésta sea inadecuada, la estufa puede tener problemas de funcionamiento, por ejemplo:

- mala combustión
- ennegrecimiento del vidrio
- tiro insuficiente con salida de humo en el cuarto.

7.2.5 Limpieza del horno (Stufa ELISA CON FORNO)

Para limpiar el horno, desenroscar los dos pomos que fijan las parrillas laterales a los costados del horno (Fig.7.2.3).

Retirar las parrillas y efectuar la limpieza, sin utilizar productos detergentes que podrían dañar la superficie del horno.

Finalizada la limpieza, incorporar las parrillas laterales fijándolas con los pomos correspondientes.

8 INFORMACIONES PARA EL DESGUACE Y LA ELIMINACIÓN

El desguace y la eliminación del equipo corren a cargo y están bajo la responsabilidad exclusivamente del propietario que deberá actuar cumpliendo con las leyes vigentes en su País en materia de seguridad, respeto y tutela del medio ambiente.

El desguace y la eliminación se pueden confiar también a terceros, con tal que se utilicen siempre empresas autorizadas para la recuperación y eliminación de los materiales en objeto.



INDICACIÓN: *Cumplir siempre y en cualquier caso con las normativas en vigor en el país donde se actúa para la eliminación de los materiales y en la eventualidad para la declaración de eliminación.*



ATENCIÓN: *Todas las operaciones de desmontaje para el desguace se deben ejecutar con el equipo parado y sin energía eléctrica de alimentación.*

Eliminar la estructura del equipo por medio de las empresas autorizadas;



ATENCIÓN: *El abandono del equipo en áreas accesibles constituye un gran peligro para las personas y los animales.*

La responsabilidad por los daños eventuales a personas y animales recae siempre sobre el propietario.

Al acto del desguace la marca CE, este manual y los demás documentos correspondientes al equipo se deben destruir.

**LEGENDA TARGHETTA MATRICOLA – LEGEND PRODUCT LABEL – BESCHREIBUNG TYPENSCHILD
LEGEND ETIQUETTE PRODUIT – LEYENDA PLACA DE CARACTERÍSTICAS**

SIMBOLOGIA	ITALIANO	ENGLISH	DEUTSCH	FRANCAIS	ESPAÑOL
F	Combustibile	Fuel type	Brennstoff	Combustible	Combustible
P _{max}	Potenza termica nominale all'ambiente	Nominal space heat output	Max. Raumnennwärmeleistung	Puissance nominale a l'air	Potencia nominal a la aire
P _{min}	Potenza termica ridotta all'ambiente	Reduced space heat output	Raumteilwärmeleistung	Puissance partielle a l'air	Potencia parcial a la aire
P _{wmax}	Potenza nominale all'acqua	Nominal heat output to water	Wassersseitig Max. Nennwärmeleistung	Puissance nominale a l'eau	Potencia nominal al agua
P _{wmin}	Potenza ridotta all'acqua	Reduced heat output to water	Wassersseitig Teilwärmeleistung	Puissance partielle a l'eau	Potencia parcial al agua
p	Pressione massima di esercizio	Maximum operating waterpressure	Maximaler Betriebsdruck	Pression maximale d'utilisation	Presion máxima de utilización
EFF _{max}	Rendimento alla nominale	Efficiency at nominal heat output	Wirkungsgrad Nennwärme	Rendement à puissance nominale	Rendimiento a potencia nominal
EFF _{min}	Rendimento alla potenza ridotta	Efficiency at reduced heat output	Wirkungsgrad Teillast	Rendement à puissance partielle	Rendimiento a potencia parcial
CO _{max} (13% O ₂)	Emissioni di CO alla potenza nominale (13% O ₂)	CO emissions at nominal heat output (13% O ₂)	Emissionen bei CO Nennwärme (13% O ₂)	Emissions de CO (réf 13% O ₂) à puissance nominale	Emissiones de CO (ref. 13% O ₂) a potencia nominal
CO _{min} (13% O ₂)	Emissioni di CO alla potenza ridotta (13% O ₂)	CO emissions at partial heat output (13% O ₂)	Emissionen bei CO Teillast (13% O ₂)	Emissions de CO (réf 13% O ₂) à puissance partielle	Emissiones de CO (ref. 13% O ₂) a potencia parcial
d	Distanza minima da materiali infiammabili	Distance between sides and combustible materials	Mindestabstand zu brennbaren Bauteilen mind.	Distance minimum avec matériaux inflammables	Distancia mínima con materiales inflamables
V	Tensione	Voltage	Spannung	Tension	Tensión
f	Frequenza	Frequency	Frequenz	Fréquence	Frecuencia
W _{min}	Potenza Max assorbita in funzionamento	Maximum power absorbed when working	Max. aufgenommene Leistung (Betrieb)	Puissance maximale utilisée en phase de travail	Potencia máxima utilizada en fase de trabajo
W _{max}	Potenza Max assorbita in accensione	Maximum power absorbed for ignition	Max. aufgenommene Leistung (Zündung)	Puissance maximale utilisée en phase d'allumage	Potencia máxima utilizada en fase de arranque
	L'apparechio non può essere utilizzato in una canna fumaria condivisa	The appliance cannot be used in a shared flue	Ofen kann nicht mit andere in ein gemeinsames Kamin funktionieren	L'appareil ne peut pas être utilisé dans un conduit partagé avec autres appareils	No se puede utilizar el aparato en canon compartido
	Leggere e seguire le istruzioni di uso e manutenzione	Read and follow the user's instructions	Bedienungsanleitung lesen und befolgen	Lire et suivre le livre d'instruction	Lean y sigan el manual de instrucciones
	Usare solo il combustibile raccomandato	Use only recommended fuel	Brennstoff verwenden Nur den vorgeschriebenen	Utiliser seulement les combustibles prescrites	Utilizen solamente combustibles otorgados
	L'apparechio funziona a combustione intermittente	The appliance is capable of discontinuous operation	Der Ofen ist ein Zeitbrand feuerstatt	L'appareil fonctionne à combustion intermittente	El aparato funciona a combustion intermitente

ELISA E TERESA

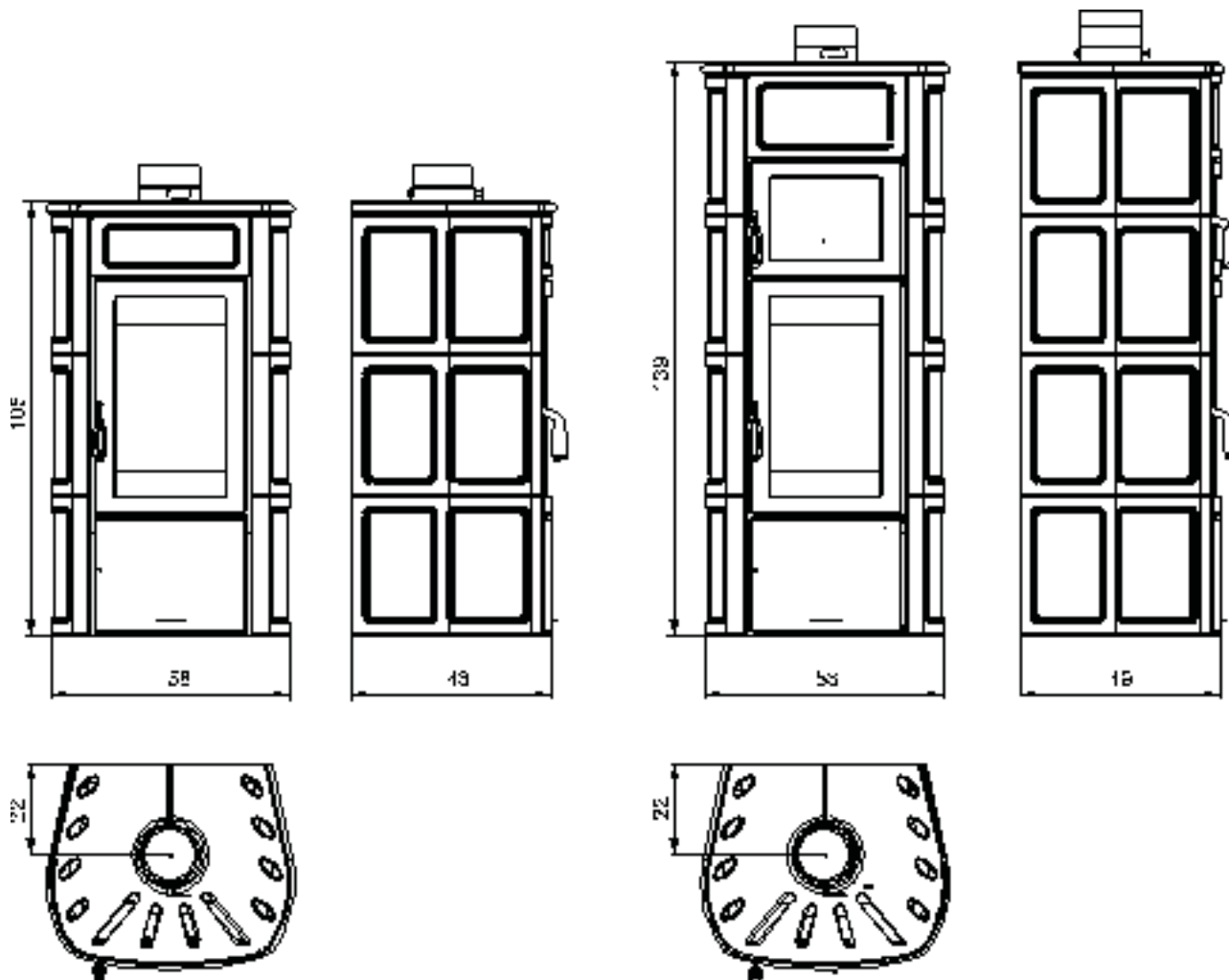
Combustibile Fuel / Combustible / Brennstoff / Combustible	LEGNA Firewood / Bois / Holz / Leña
*Potenza termica globale (resa) *Total Thermal power (yield) / *Puissance thermique globale (rendement) *Gesamtwärmeleistung (resa) / *Potencia calorífica total (cedida)	8340 kcal/h 9,7 kW
Rendimento Efficiency / Rendement / Wirkungsgrad / Rendimiento	88,3%
Consumo orario di combustibile Hourly fuel consumption - Stündlicher Verbrauch des Brennstoffs Consommation horaire du combustible - Consumo por hora de combustible	2,7 kg/h
Emissioni di CO (al 13% di O₂) CO emission (at 13% O ₂) / CO Emissionen (13% O ₂)	1175 mg/Nm ³
Temperatura fumi Smoke temperature, Température fumées, Rauchtemperatur, Temperatura humos	170 °C
Tubo presa d'aria Air inlet pipe / Tubes prise d'air / Luftansaugrohr / Tubo toma de aire	Ø 10 cm
Superficie riscaldabile Heatable surface / Superficie pouvant être chauffée / Beheizbare Fläche / Superficie calentable	70 m ²
Portata fumi Smoke flow rate, Débit de fumée, Rauchmenge, Volumen de humos	6,9 g/s
Peso Weight / Poids / Gewicht / Peso	160 kg
Carico di legna consigliato (min-max) Recommended hourly consumption on fire wood - Empfohlene Stündlicher Holzverbrauch Consommation horaire conseillée de bois - Consumo horario aconsejada de leña	2 - 3 kg/h
Tiraggio della canna fumaria Draft / Zug / Tirage / Tiro	12(±2) Pa
Stufa adatta per locali non inferiori a: Hourly fuel consumption: - Stündlicher Verbrauch des Brennstoffs: Poêle adapté à des locaux non inférieurs à: - Estufa adecuada para locales no inferiores a:	50 m ³
Uscita fumi Smoke outlet / Évacuation fumées / Rauchaustritt / Salida humo	Ø 15 cm

ELISA CON FORNO

Combustibile Fuel / Combustible / Brennstoff / Combustible	LEGNA Firewood / Bois / Holz / Leña
*Potenza termica globale (resa) *Total Thermal power (yield) / *Puissance thermique globale (rendement) *Gesamtwärmeleistung (resa) / *Potencia calorífica total (cedida)	8340 kcal/h 9,7 kW
Rendimento Efficiency / Rendement / Wirkungsgrad / Rendimiento	88,3 %
Consumo orario di combustibile Hourly fuel consumption - Stündlicher Verbrauch des Brennstoffs Consommation horaire du combustible - Consumo por hora de combustible	2,7 kg/h
Emissioni di CO (al 13% di O₂) CO emission (at 13% O ₂) / CO Emissionen (13% O ₂)	1175 mg/Nm ³
Temperatura fumi Smoke temperature, Température fumées, Rauchtemperatur, Temperatura humos	170 °C
Tubo presa d'aria Air inlet pipe / Tubes prise d'air / Luftansaugrohr / Tubo toma de aire	Ø 10 cm
Superficie riscaldabile Heatable surface / Superficie pouvant être chauffée / Beheizbare Fläche / Superficie calentable	90 m ²
Portata fumi Smoke flow rate, Débit de fumée, Rauchmenge, Volumen de humos	6,9 g/s
Peso Weight / Poids / Gewicht / Peso	180 kg
Carico di legna consigliato (min-max) Recommended hourly consumption on fire wood - Empfohlene Stündlicher Holzverbrauch Consommation horaire conseillée de bois - Consumo horario aconsejada de leña	2 - 3 kg/h
Tiraggio della canna fumaria Draft / Zug / Tirage / Tiro	12(±2) Pa
Stufa adatta per locali non inferiori a Hourly fuel consumption - Stündlicher Verbrauch des Brennstoffs Poêle adapté à des locaux non inférieurs à : - Estufa adecuada para locales no inferiores a:	50 m ³
Uscita fumi Smoke outlet / Évacuation fumées / Rauchaustritt / Salida humo	Ø 15 cm

ELISA

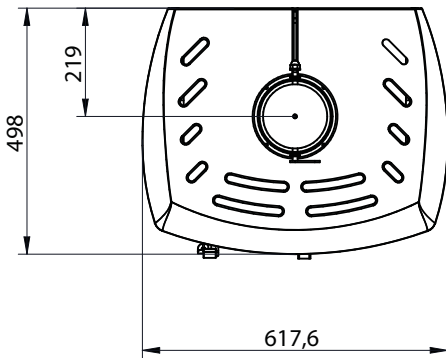
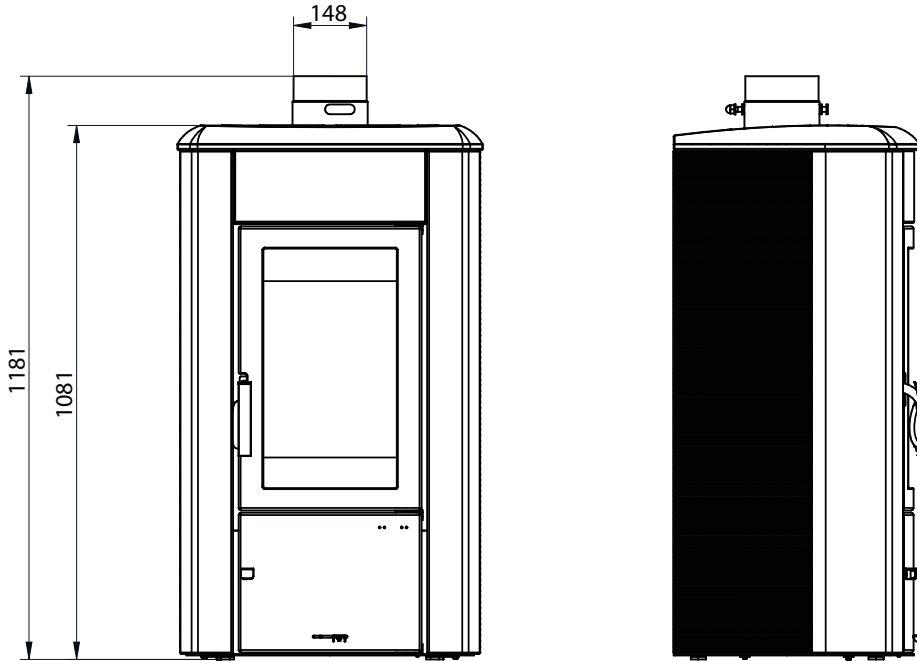
ELISA CON FORNO



Dimensioni (cm)
Dimensions (cm)
Dimensions (cm)
Dimensiones (cm)

DIMENSIONI - DIMENSIONS - DIMENSIONS - DIMENSIONES

ELISA



Dimensioni (mm)
Dimensions (mm)
Dimensions (mm)
Dimensiones (mm)

*Die Firma Palazzetti übernimmt für eventuelle Fehler in diesem Heft keine Verantwortung und behält sich das Recht vor, die Eigenschaften ihrer Produkte ohne Vorbescheid zu ändern.
La empresa Palazzetti no se responsabiliza de los errores eventuales de este manual y tiene el derecho de modificar sin previo aviso las características de sus productos.*

Per maggiori informazioni tecniche, di installazione o di funzionamento è operativo il:

**SERVIZIO DI CONSULENZA TECNICA
POST-VENDITA
0434.591121**

Attivo dal Lunedì al Venerdì
dalle 09.00 alle 12.00 e dalle 15.00 alle 18.00

PALAZZETTI

Palazzetti Lelio s.p.a.

Via Roveredo, 103 - 33080 Porcia/PN - ITALY

Tel. 0434/922922-922655

Telefax 0434/922355

Internet: www.palazzetti.it

E-mail: info@palazzetti.it

La Ditta Palazzetti non si assume alcuna responsabilità per eventuali errori del presente opuscolo e si ritiene libera di variare senza preavviso le caratteristiche dei propri prodotti.

Palazzetti accepts no liability for any mistakes in this handbook and is free to modify the features of its products without prior notice.

Palazzetti décline toute responsabilité en cas d'erreurs dans la présente documentation et conserve la faculté de modifier sans préavis les caractéristiques de l'appareil.