

# HAAAS + SOHN

## HSP 2.17

|   |            |
|---|------------|
| <b>Geräteblatt</b><br>Pelletofen          | <b>DE</b>  |
| <b>Fiche technique</b><br>Poêle à pellets | <b>FR</b>  |
| <b>Scheda tecnica</b><br>Stufe pellet     | <b>IT</b>  |
| <b>Equipment sheet</b><br>Pellet stove    | <b>GB</b>  |
| <b>Tehnički list</b><br>Kotel na pelete   | <b>HR</b>  |
| <b>Tehnični list</b><br>Kotel na pelete   | <b>SLO</b> |

# Zeichenerklärung



Die wichtigsten Hinweise sind mit der Überschrift **WARNUNG** versehen. Die mit der Überschrift **WARNUNG** versehenen Hinweise weisen auf **dieernsthafte Gefahr der Beschädigung des Heizgeräts bzw. auf Verletzung** hin.



Der mit der Überschrift **Hinweis** versehene Vermerk weist auf die mögliche Beschädigung Ihres Heizgeräts hin.



Der mit der Überschrift **Wichtig** versehene Vermerk weist auf wichtige Informationen für den Betrieb Ihres Heizgeräts hin.



Ein Vermerk als solcher weist Sie ganz allgemein auf wichtige Informationen für den Betrieb Ihres Heizgeräts hin.

# Inhalt

|   |    |
|---|----|
| <b>1. Technische Daten</b> .....                                    | 1  |
| <b>2. Maßbild</b> .....   | 2  |
| <b>3. Reinigungsarbeiten</b> .....                                  | 3  |
| 3.1. Reinigen der Oberfläche .....                                  | 3  |
| 3.2. Reinigen der Glasscheibe .....                                 | 3  |
| 3.3. Aufforderung am Display „Brennraum reinigen“ Fehler F040 ..... | 3  |
| 3.4. Reinigung vom Brenner-min.wöchentlich .....                    | 3  |
| <b>4. Wartungsarbeiten</b> .....                                    | 5  |
| 4.1. Reinigung der Rauchgaszüge .....                               | 5  |
| 4.2. Pelletsbehälter reinigen-jährlich .....                        | 7  |
| <b>5. Ersatzteilübersicht</b> .....                                 | 9  |
| 5.1. Ganze Aufstellung HSP 2.17 .....                               | 9  |
| <b>6. Schaltplan</b> .....  | 11 |

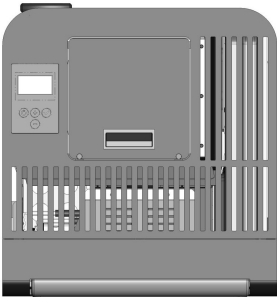
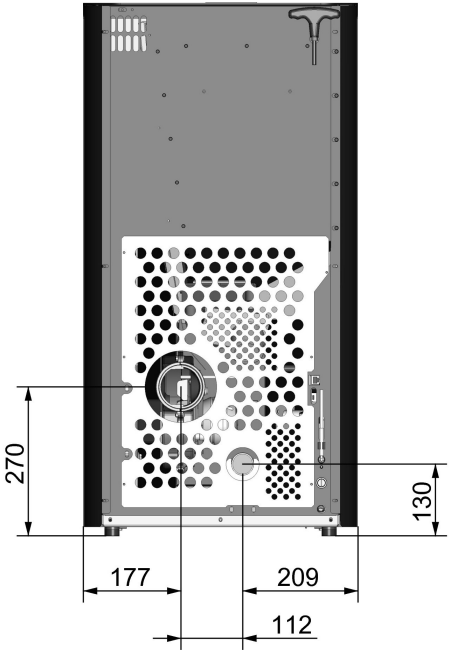
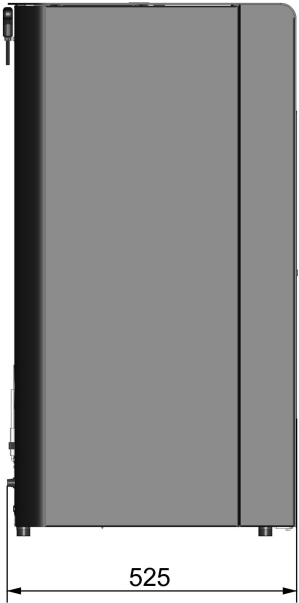
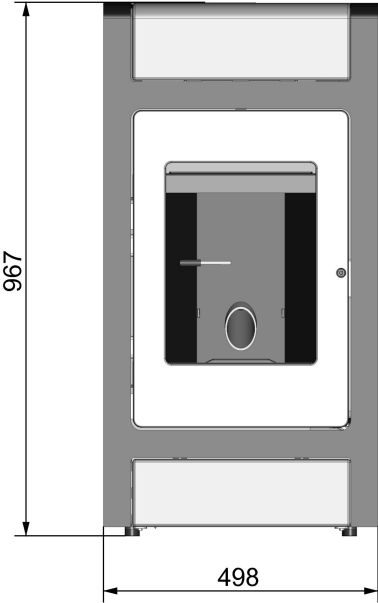




# 1. Technische Daten

|   | <b>HSP 2 .17</b>           |
|---|----------------------------|
| Wärmeleistungsbereich   | 2,4 – 8,6 kW               |
| Nennwärmeleistung   | 8,0 kW                     |
| Höhe  | 967 mm                     |
| Breite  | 498 mm                     |
| Tiefe:  | 525 mm                     |
| Gewicht   | 90 kg                      |
| Durchmesser Rauchgasstutzen:  | 80 mm                      |
| Rauchgastemperatur am Stutzen   | 198°C                      |
| Prüf-Förderdruck bei Nennleistung:                                      | 11 Pa                      |
| Prüf-Förderdruck bei Teilleistung:                                      | 7 Pa                       |
| Abgasmassenstrom in g/s bei NWL   | 5,7 g/s                    |
| CO – Gehalt auf 13% O2 Abgas bei (NWL/TL)                               | 0,014/0,02 %               |
| Wirkungsgrad  | 90 / 94 %                  |
| CO-Gehalt bez. auf 13% O2 im Rauchgas:                                  | 175/250 mg/Nm <sup>3</sup> |
| NOx-Gehalt auf 13% O2 im Rauchgas:                                      | 149/- mg/Nm <sup>3</sup>   |
| OGC-Gehalt auf 13% O2 im Rauchgas:                                      | 5/5 mg/Nm <sup>3</sup>     |
| Staubanteil im Rauchgas:  | 5/- mg/Nm <sup>3</sup>     |
| Inhalt Vorratsbehälter (Pellettank):                                    | ca. 17 kg                  |
| Brenndauer mit einer Füllung (min./max.):                               | ca. 10 h / 30 h            |
| Zulässiger Brennstoff: Staubarme Holzpellet                             | Durchmesser: 6 mm          |
| nach Ö-Norm M 7135, DIN plus, EN plus-A1                                | Länge: max. 30 mm          |
| Raumheizvermögen abhängig von der Hausisolierung                        | max. 230 m <sup>3</sup>    |
| Stromversorgung:  | 230 V (50 Hz)              |
| Elektrische Leistungsaufnahme (min./max.)                               | 30 bis 50 W                |
| Im Normalbetrieb:   |                            |
| Elektr. Zündung (für max. 15 Minuten bei Start):                        | 400 W                      |
| Sicherung der Elektronik: (F3)  | T 0,315 A, 250 V           |
| Sicherung der Zündung, des Schneckenmotors, Saugzug, (F1,) (F2 Reserve) | T 3,15 A, 250 V            |

# 2. Maßbild



Maßbild

DE

# 3. Reinigungsarbeiten



## WARNUNG

Vor dem Beginn von Reinigungsarbeiten muss der Ofen abgekühlt sein!

Nach Abschluss der Reinigungsarbeiten muss der ordnungsgemäße Betriebszustand des Gerätes wieder hergestellt werden: Brenner richtig einsetzen, Feuerraumtür schließen.

### 3.1. Reinigen der Oberfläche

Grundsätzlich sollte zur Reinigung ein trockenes Tuch verwendet werden. Verschmutzungen der Ofenoberfläche können mit einem feuchten Tuch gesäubert werden. Vor der Verwendung von aggressiven Reinigungs- und Lösemittel wird abgeraten, da diese zu Beschädigungen an den Oberflächen führen können

### 3.2. Reinigen der Glasscheibe

Zum Reinigen der Sichtscheibe muss vorerst die Heizztüre geöffnet werden. Verunreinigungen an der Glasscheibe können mit einem Glasreiniger oder mit einem feuchten Schwamm, auf welchen Sie vorhandene Holzasche (umweltfreundlich) geben, beseitigt werden. Die Reinigung der Glasscheibe darf nur bei abgekühltem Ofen in der Betriebsart AUS erfolgen.

### 3.3. Aufforderung am Display „Brennraum reinigen“ Fehler F040

- Der gesamte Brennraum ist nach **30 Betriebsstunden bzw. 1x wöchentlich** zu reinigen.
- Diese Aufforderung zur Brennraumreinigung ( blinken der Displayanzeige ) löst während des Heizbetriebes bei abgelaufenen Reinigungsintervall aus.
- Wird nun der Brennraum gereinigt, dann wird in weiterer Folge die Fehlermeldung „Brennraum reinigen“ automatisch quittiert. Voraussetzung für die automatische Quittierung dieser Fehlermeldung ist, dass die Brennraumbürste länger als **60 Sekunden** geöffnet ist. Diese Zeitspanne benötigt man, um den Brennraum inkl. Brenner sorgfältig zu reinigen.
- Dieses Zurücksetzen des Betriebsstundenzähler erfolgt auch dann, wenn die Reinigung des Brennraumes vor dem Erreichen der 30 Betriebsstunden durchgeführt wird, vorausgesetzt, der Ofen befindet sich bei der Reinigung im Betriebszustand „Aus“ und die Tür ist länger als 60 Sekunden geöffnet.

### 3.4. Reinigung vom Brenner-min.wöchentlich

Während des Betriebes können sich im Brenner Ablagerungen bilden. Wie schnell der Brenner verschmutzt, ist einzig und allein von der Brennstoffqualität abhängig. Die Ablagerungen bzw. Verkrustungen müssen von Zeit zu Zeit entfernt werden.



## WARNUNG

---

Wird dies nicht gemacht, wird die Schlacke immer mehr und mehr. Das Gerät kann dadurch nicht mehr richtig zünden. **Pellet können sich im Brenner aufstapeln.** Dadurch können Pellets den Brenner überfüllen. Im Extremfall kann dies dann bis in die Pelletrutsche zurückreichen. Ein Rückbrand in den Pelletsbehälter und ein Schwelbrand im Pelletstank wäre eine mögliche Folge.

---

**Dies zerstört Ihr Gerät und ist nicht durch die Gewährleistung gedeckt.**



## WARNUNG

---

**Die Reinigung des Brenners darf nur bei abgekühltem Ofen in der Betriebsart „AUS“ erfolgen, ansonsten besteht Verbrennungsgefahr!**

---

- Brenner aus dem Ofen entfernen.
- Aschenreste und Schlacke entfernen
- Nach dem Reinigen den Brenner wieder in die richtige Position der Brennerauflage einzusetzen.
- Richtige Auflage des Brenners nochmals kontrollieren um Undichtheiten zu vermeiden.

# 4. Wartungsarbeiten



## WARNUNG

Bei Wartungsarbeiten muß der Netzstecker aus der Steckdose gezogen werden! Die Wartungshäufigkeit wiederum hängt maßgeblich von der Pelletqualität (Aschegehalt) ab. Qualitätspellets haben einen geringen Aschegehalt ca. 0,2-0,3%. Ist der Aschegehalt aber höher (0,5% und mehr) so reduziert sich der Intervall von Wartung zu Wartung und der Anfall von Asche erhöht sich um das 2 - 3fache



## WARNUNG

Geräte, die nicht entsprechend unseren Angaben gewartet werden, dürfen nicht betrieben werden. Bei Nichtbeachtung erlöschen sämtliche Gewährleistungs-Ansprüche.

## 4.1. Reinigung der Rauchgaszüge



### HINWEIS

Es müssen spätestens nach 1000 kg verheizter Pellets auch die Rauchgaszüge, das Saugzuggebläse und die Rauchrohre gereinigt werden. Die Reinigung mit einer Kehrbürste oder mit Aschesauger durchführen. Reinigung bitte in zwei Stufen durchführen:

Zum Reinigen der Abgaszüge gehen Sie wie folgt vor:

- Durch anheben die Zugumlenkung (1) - aus der Führung aushängen (A). Damit kann die Zugumlenkung entnommen (B) und der obere Bereich der Brennkammer gereinigt werden (siehe Abb. 8a).
- Danach die rechte Seitenwand demontieren und die beiden Reinigungsdeckel des Wärmetauschers entfernen. Nun können Sie die freigelegten Innenräume der Rauchgaszüge reinigen (siehe Abbildung 8b).

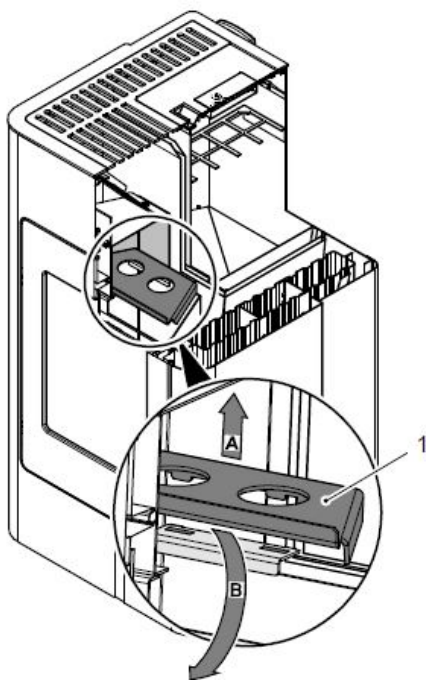
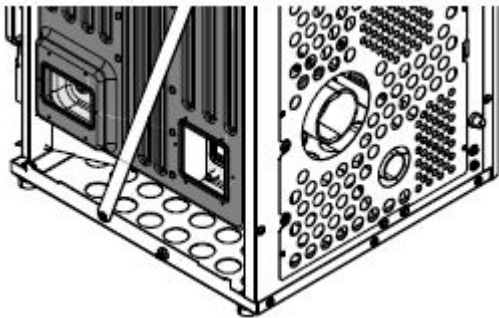
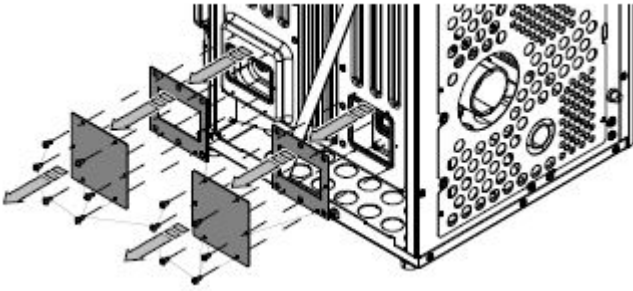
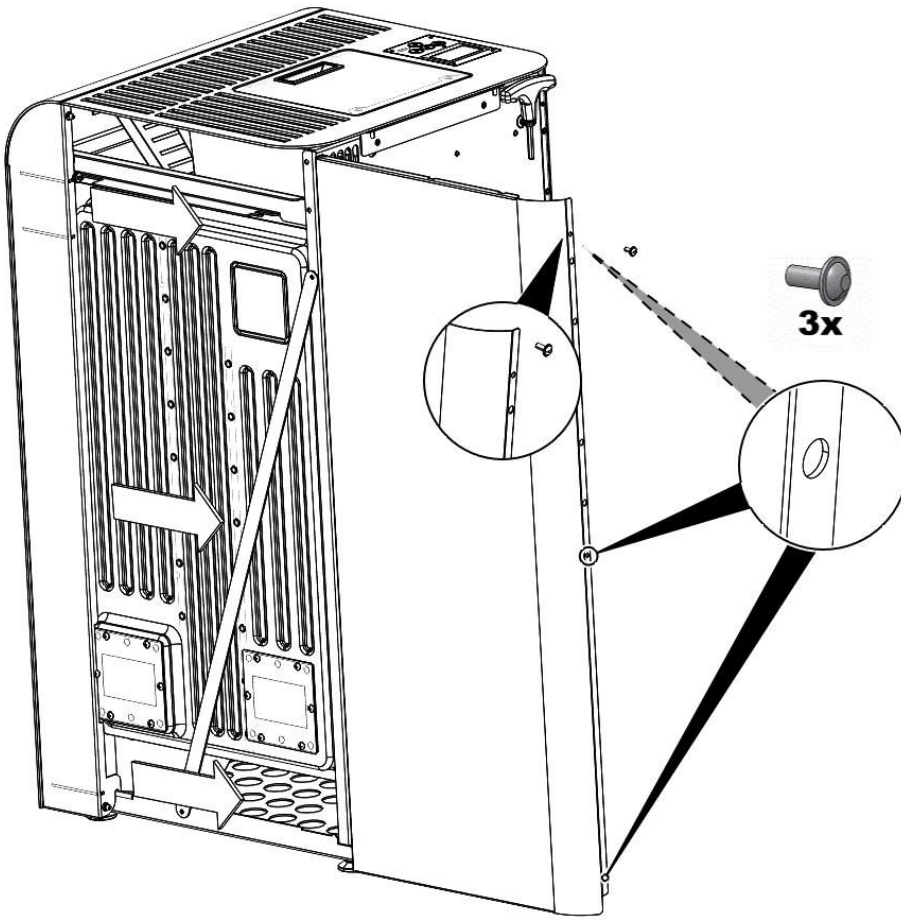


Abbildung 8a: Demontage der Zugumlenkung



Abbildungen 8b: Demontage der Seitenwand

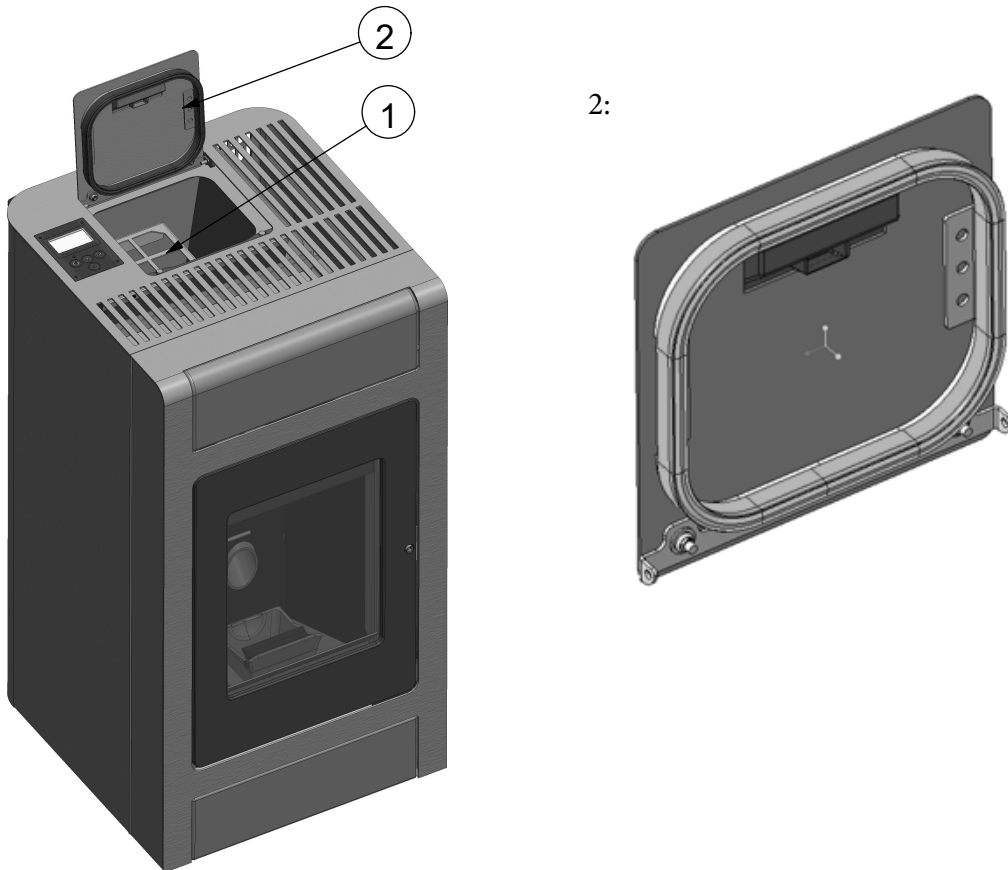


**HINWEIS**

Nach Abschluss der Reinigung achten Sie darauf, dass bei der Montage der Deckel die Dichtungen an den richtigen Stellen sitzen. Defekte Dichtungen sind unbedingt zu ersetzen.

## 4.2. Pelletsbehälter reinigen-jährlich

- Heizen Sie den Pellet-Kaminofen bis der Vorratstank vollständig leer ist.
- Danach darf das Schutzgitter (1) im Pellettank entfernt werden.
- Säubern Sie den Tank und den Eingang des Förderschnecken-Gehäuses mit einem Staubsauger.
- Nach dem Reinigen, muss das Schutzgitter unbedingt wieder montiert werden. Achten Sie dabei darauf, dass keine Schraube in den Pellettank fällt, um nachfolgende Schäden an der Förderschnecke zu vermeiden



**Abbildung7: Pellettank**

1 Schutzgitter

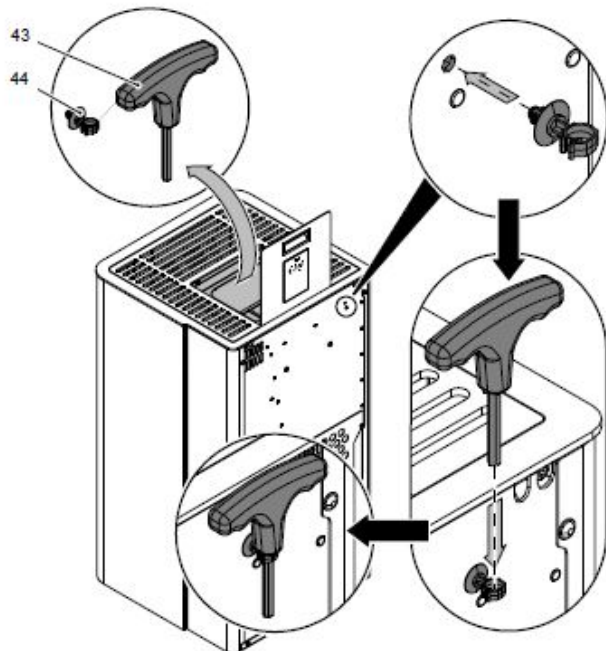
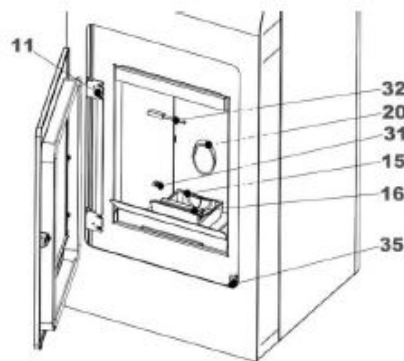
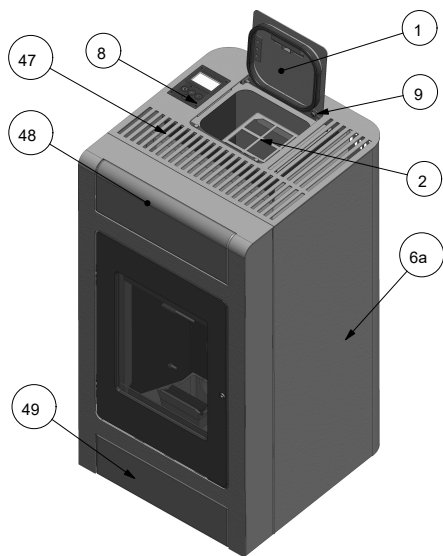
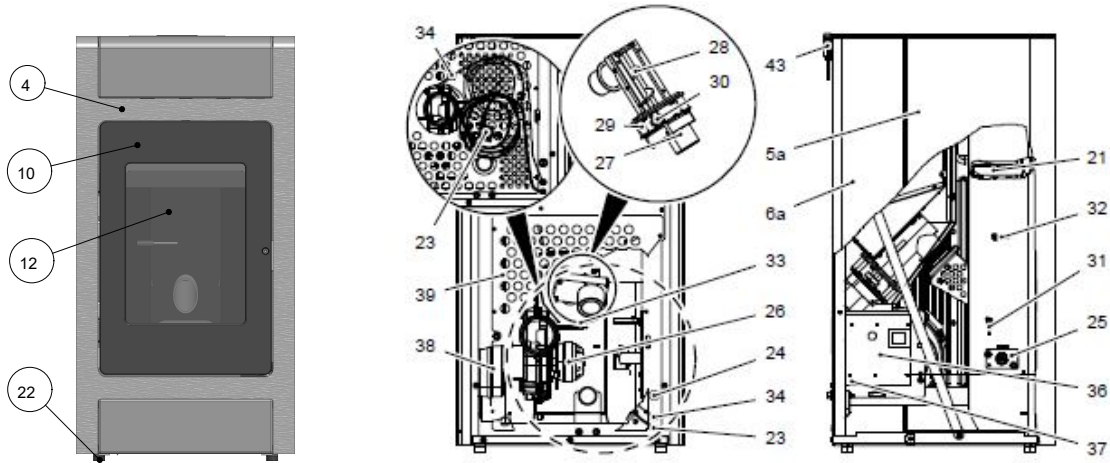
2 Pellettankdeckel





# 5. Ersatzteilübersicht

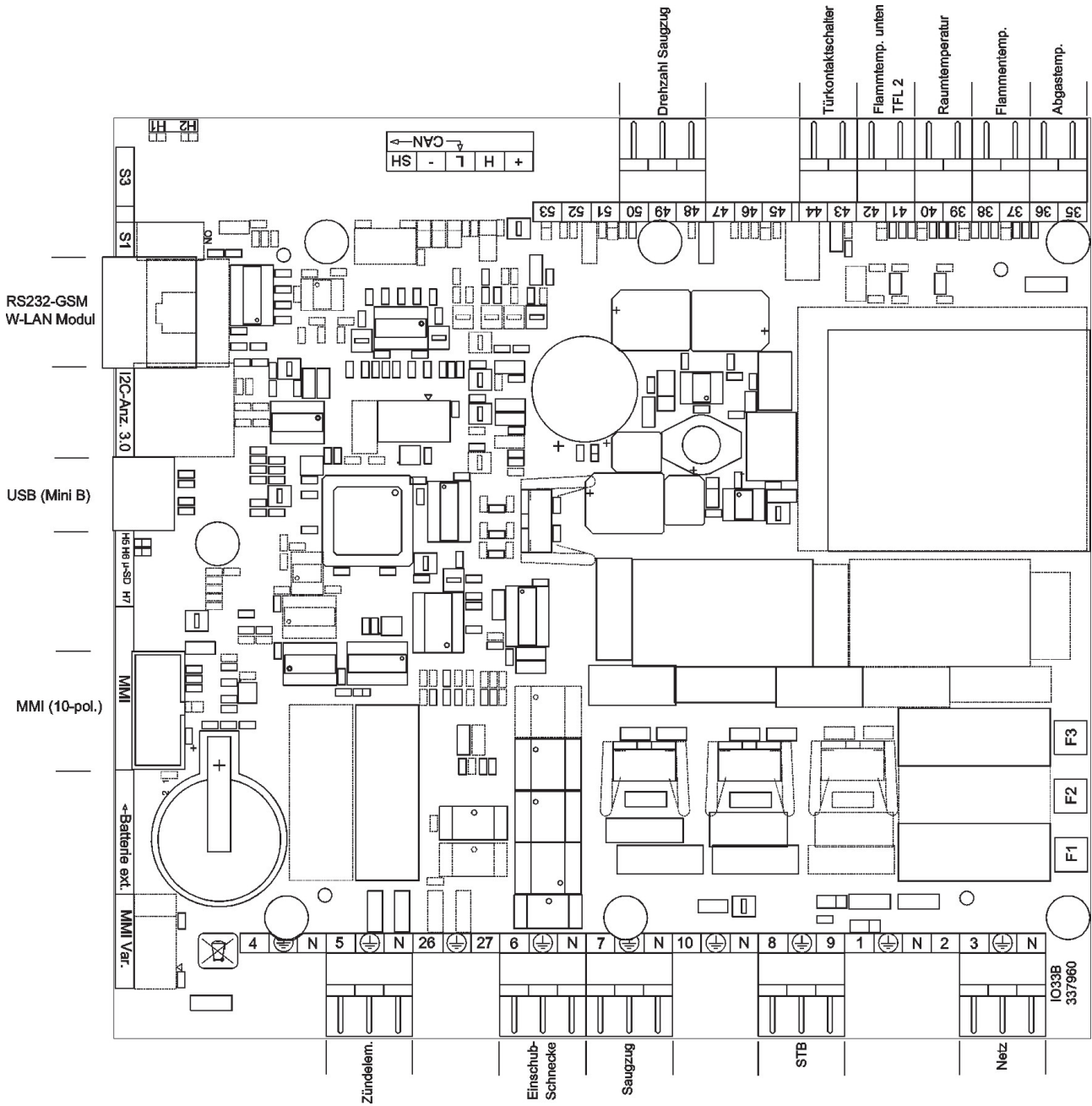
## 5.1. Ganze Aufstellung HSP 2



| Position | Bezeichnung                           | Stück | Ersatzteil- nummer<br>HSP 2.17 HOME III<br>perl-grau, Front+Top<br>perl-schwarz<br>05 714 07 33 0000 | Ersatzteil- nummer<br>HSP 2.17 HOME III<br>perl-grau, Tür perl-<br>schwarz<br>05 714 07 34 0000 | Ersatzteil- nummer<br>HSP 2.17-ST III<br>Selina perl-<br>schwarz/Speckstein<br>05 714 07 37 0000 | Ersatzteil- nummer<br>HSP 2.17-ST III<br>Selina perl-<br>schwarz/Woodstone<br>05 714 07 38 0000 | Ersatzteil- nummer<br>HSP 2.17S III +Wlan-<br>local<br>schwarz/rubinrot<br>05 714 07 39 0000 | Ersatzteil- nummer<br>HSP 2.17 PREMIUM<br>IV perl-anthrazit/perl-<br>schwarz<br>05 713 07 30 0000 |
|----------|---------------------------------------|-------|--|---|--|---|--|---|
| 4        | Frontteil perl-schwarz                | 1     | 0571407416200  | —   | 0571407456200  | 0571407456200   | 0571407456200  | —   |
| 4        | Frontteil perl-grau                   | 1     | —  | 0571407446200   | —  | —   | —  | —   |
| 4        | Frontteil perl-anthrazit              | 1     | —  | —   | —  | —   | —  | 0571307406280   |
| 10       | Feuerraumtüre komplett perl-schwarz   | 1     | —  | 0571407005300   | 0571407005300  | 0571407005300   | 0571407005300  | 0571407005300   |
| 10       | Feuerraumtüre komplett perl-grau      | 1     | 0571407005350  | —   | —  | —   | —  | —   |
| 11       | Türscharnier perl-schwarz             | 1     | 0571407007034  | 0571407007034   | 0571407007034  | 0571407007034   | 0571407007034  | 0571407007034   |
| 12       | Glasscheibe                           | 1     | 0571407005301  | 0571407005301   | 0571407005301  | 0571407005301   | 0571407005301  | 0571407005301   |
|          | Dichtschnur Glasscheibe 10x4          |       | 0040210040005  | 0040210040005   | 0040210040005  | 0040210040005   | 0040210040005  | 0040210040005   |
|          | Dichtschnur Feuerraumtür              |       | 0040300110005  | 0040300110005   | 0040300110005  | 0040300110005   | 0040300110005  | 0040300110005   |
| 1        | Tankdeckel perl-schwarz               | 1     | 0571407306190  | —   | 0571407306190  | 0571407306190   | 0571407306190  | 0571407306190   |
| 1        | Tankdeckel perl-grau                  | 1     | —  | 0571407336190   | —  | —   | —  | —   |
| 1b       | Dichtung Tank (1000mm)                | Meter | 0561008006197  | 0561008006197   | 0561008006197  | 0561008006197   | 0561008006197  | 0561008006197   |
| 9        | Deckelscharnier Stifte                |       | 0030110500181  | 0030110500181   | 0030110500181  | 0030110500181   | 0030110500181  | 0030110500181   |
| 6a       | Seitenwand hinten links perl-schwarz  | 1     | —  | —   | 0571407076116  | 0571407076116   | 0571407076116  | 0571407076116   |
| 6a       | Seitenwand hinten links perl-grau     | 1     | 0571407006118  | 0571407006118   | —  | —   | —  | —   |
| 6b       | Seitenwand hinten rechts perl-schwarz | 1     | —  | —   | 0571407076118  | 0571407076118   | 0571407076118  | 0571407076118   |
| 6b       | Seitenwand hinten rechts perl-grau    | 1     | 0571407006116  | 0571407006116   | —  | —   | —  | —   |
| 2        | Fingerschutzgitter                    | 1     | 0571407005921  | 0571407005921   | 0571407005921  | 0571407005921   | 0571407005921  | 0571407005921   |
| 15       | Brennertopf                           | 1     | 0571407007750  | 0571407007750   | 0571407007750  | 0571407007750   | 0571407007750  | 0571407007750   |
| 16       | Brennerkeil                           |       | —  | —   | —  | —   | —  | —   |
| 20       | Pelletrutsche                         | 1     | 0571407005120  | 0571407005120   | 0571407005120  | 0571407005120   | 0571407005120  | 0571407005120   |
| 21       | Zugmolenplatte                        | 1     | 0571207005701  | 0571207005701   | 0571207005701  | 0571207005701   | 0571207005701  | 0571207005701   |
| 43       | Imbusschlüssel 6 mm                   | 1     | 9001700060005  | 9001700060005   | 9001700060005  | 9001700060005   | 9001700060005  | 9001700060005   |
| 22       | Stellfuß                              | 4     | 0571207206904  | 0571207206904   | 0571207206904  | 0571207206904   | 0571207206904  | 0571207206904   |
| 23       | Netzkabel                             | 1     | 0571407007521  | 0571407007521   | 0571407007521  | 0571407007521   | 0571407007521  | 0571407007521   |
|          | Kabel Schneckenmotor mit Kondensator  |       | —  | —   | —  | —   | —  | —   |
| 25       | Zündung 350 W                         | 1     | 0545008007202  | 0545008007202   | 0545008007202  | 0545008007202   | 0545008007202  | 0545008007202   |
| 24       | STB                                   | 1     | 0571407006840  | 0571407006840   | 0571407006840  | 0571407006840   | 0571407006840  | 0571407006840   |
| 26       | Saugzuggebläse                        | 1     | 0544008006808  | 0544008006808   | 0544008006808  | 0544008006808   | 0544008006808  | 0544008006808   |
| 27       | Schneckenmotor                        | 1     | 0544008007502  | 0544008007502   | 0544008007502  | 0544008007502   | 0544008007502  | 0544008007502   |
| 28       | Förderschnecke                        | 1     | 0545008007030  | 0545008007030   | 0545008007030  | 0545008007030   | 0545008007030  | 0545008007030   |
| 30       | Unteres Förderschneckenlager          | 1     | 0571407007026  | 0571407007026   | 0571407007026  | 0571407007026   | 0571407007026  | 0571407007026   |
| 29       | Umbausatz Motorhalterung              | 1     | 0545008007082  | 0545008007082   | 0545008007082  | 0545008007082   | 0545008007082  | 0545008007082   |
| 31       | Temperaturfühler unten                | 1     | 0544008007543  | 0544008007543   | 0544008007543  | 0544008007543   | 0544008007543  | 0544008007543   |
| 32       | Flammentemperaturfühler               | 1     | 0544008007539  | 0544008007539   | 0544008007539  | 0544008007539   | 0544008007539  | 0544008007539   |
| 33       | Thermofühler Abgas                    | 1     | 0544008007540  | 0544008007540   | 0544008007540  | 0544008007540   | 0544008007540  | 0544008007540   |
| 34       | Raumtemperaturfühler                  | 1     | 0089500390005  | 0089500390005   | 0089500390005  | 0089500390005   | 0089500390005  | 0089500390005   |
| 35       | Türkontaktschalter                    | 1     | 0571307006300  | 0571307006300   | 0571307006300  | 0571307006300   | 0571307006300  | 0571307006300   |
| 36       | Steuerung komplett                    | 1     | 0544208007569  | 0544208007569   | 0544208007569  | 0544208007569   | 0544208007569  | 0544208007569   |
| 37       | Pufferbatterie                        | 1     | CR2032   | CR2032  | CR2032   | CR2032  | CR2032   | CR2032  |
| 38       | Wärmetauscher                         | 1     | 0571207006020  | 0571207006020   | 0571207006020  | 0571207006020   | 0571207006020  | 0571207006020   |
| 39       | Rückwand                              | 1     | 0571307305971  | 0571307305971   | 0571307305971  | 0571307305971   | 0571307305971  | 0571307305971   |
| 44       | Halter                                |       | —  | —   | —  | —   | —  | —   |
| 47       | Deckplatte perl-schwarz               | 1     | 0571407316160  | —   | 0571407316160  | 0571407316160   | 0571407316160  | —   |
| 47       | Deckplatte perl-grau                  | 1     | —  | 0571407336160   | —  | —   | —  | —   |
| 47       | Deckplatte perl-anthrazit             | 1     | —  | —   | —  | —   | —  | 0571407346160   |
| 48       | Blende oben perl-rubin                | 1     | —  | —   | —  | —   | 0571407096151  | —   |
| 49       | Blende unten Perl-rubin               | 1     | —  | —   | —  | —   | 0571407096152  | —   |
| 48       | Stein oben speckstein                 | 1     | —  | —   | 0571407086121  | —   | —  | —   |
| 49       | Stein unten speckstein                | 1     | —  | —   | 0571407086122  | —   | —  | —   |
| 48       | Stein oben woodstone                  | 1     | —  | —   | —  | 0571407136121   | —  | —   |
| 49       | Stein unten woodstone                 | 1     | —  | —   | —  | 0571407136122   | —  | —   |

# 6. Schaltplan

Anschlussplan IO 33.3



Beschreibung Anschlussplan:

|       |   |
|-------|---|
| Nr.:  | Bezeichnung Kabelbaum                                     |
| 3     | Netzstecker/ Netzfilter                                   |
| 5     | Elektrische Zündung                                       |
| 6     | Schneckenmotor  |
| 7     | Saugzug   |
| 8.IX  | STB   |
| 35/36 | Abgastemperaturfühler                                     |
| 37/38 | Flammentemperaturfühler                                   |
| 39/40 | Raumtemperaturfühler                                      |
| 41/42 | Flammentemperaturfühler unten                             |
| 43/44 | Türkontaktschalter  |
| 48-50 | Drehzahl Abgasgebläse                                     |
| F1    | Sicherung T 3,15A Zündung, Saugzuggebläse, Schneckenmotor |
| F2    | Sicherung T 3,15A Reserve                                 |
| F3    | Sicherung T 0,315A Bedieneinheit                          |