



HAAS+SOHN

Salzburg easy 351.15

Geräteblatt Kaminofen	DE
Fiche technique Poêle à bois	FR
Scheda tecnica Stufa camino	IT
Equipment sheet Fireplace stove	GB
Tehnički list Kamin	HR
Tehnični list Kamin	SLO

Table des matières

1. Données techniques Salzburg easy	1
1.1. Combustibles utilisables, quantité de combustible à charger	1
2. Poêle à bois - dimensions d'installation	2
3. Aperçu des pièces de réserve	3
3.1. Vue éclatée	3
3.2. Liste A1.....	5
3.3. Listes A2, A3,A4.....	6
4. Déplacement du tuyau de raccord	8

1. Données techniques Salzburg easy

	Bûches de bois	
Puissance thermique totale	6,2 kW	
Puissance thermique nominale	6 kW	
Efficience	80 %	
Teneur moyenne en CO :13% En proportion de O2	1000 mg/Nm ³	713 mg/MJ
Teneur moyenne en poussière :13% En proportion de O2	10 mg/Nm ³	6 mg/MJ
Teneur moyenne en poussière :13% En proportion de O2	103 mg/Nm ³	68 mg/MJ
Gaz brûlés valeur triple		
Poids des gaz brûlés en proportion de la puissance thermique nominale	5,4 g/s	
Température des gaz brûlés dans le tuyau de raccord	309 °C	
Pression de transport minimum avec une puissance thermique nominale	12 Pa	

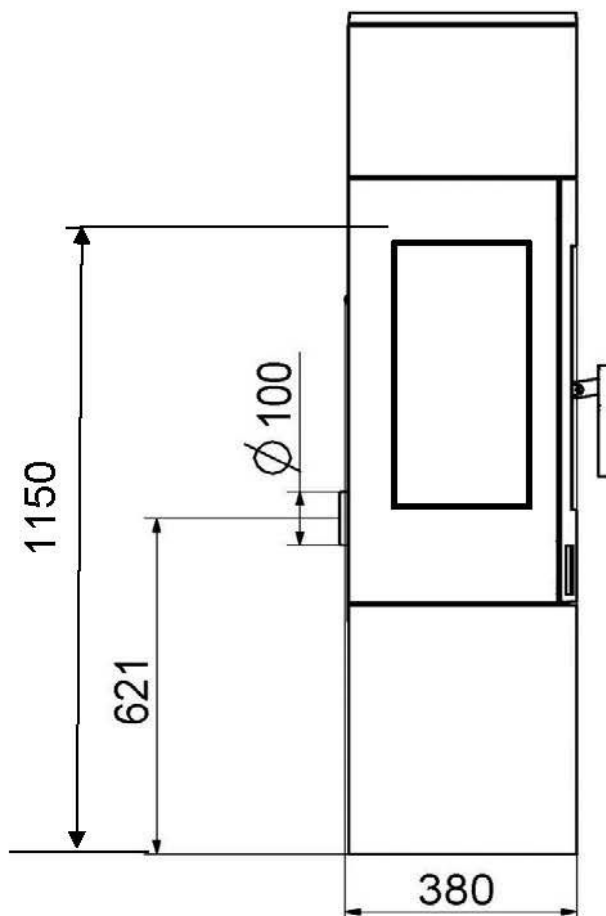
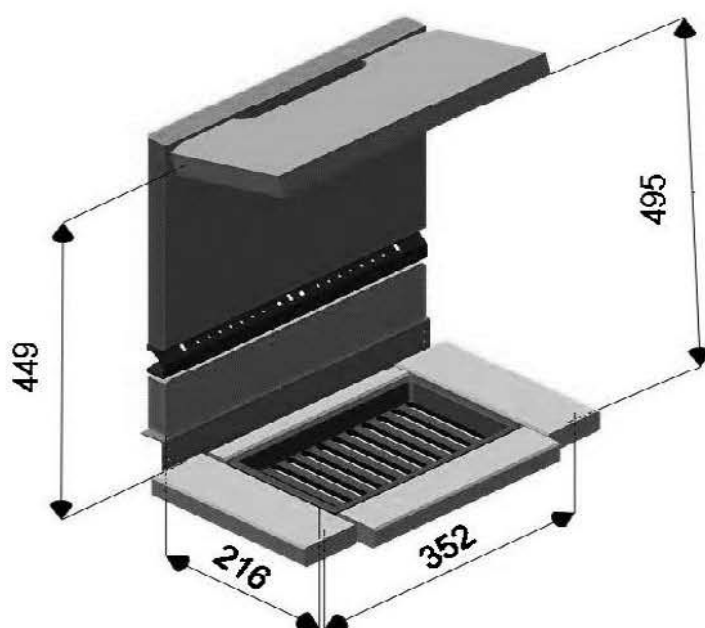
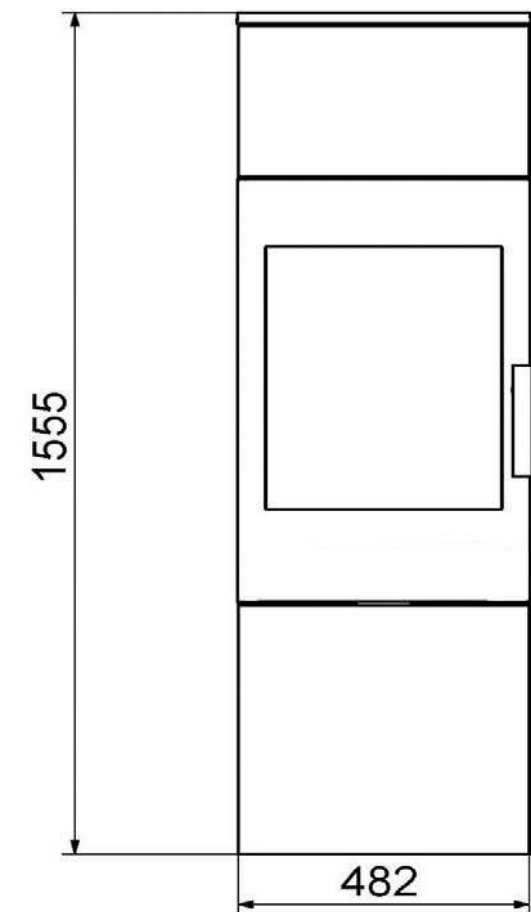
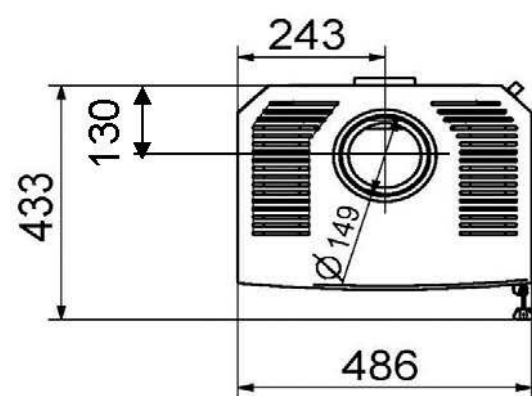
1.1. Combustibles utilisables, quantité de combustible à charger

Combustible:	Quantité maximale à charger
Bûches de bois	2 bûches (max. 1,5 kg)
Longueur des bûches	Max. 33 cm
Brique de bois (DIN51731):	1 brique de bois (max. 1,4 kg)
Brique de lignite :	-



Note

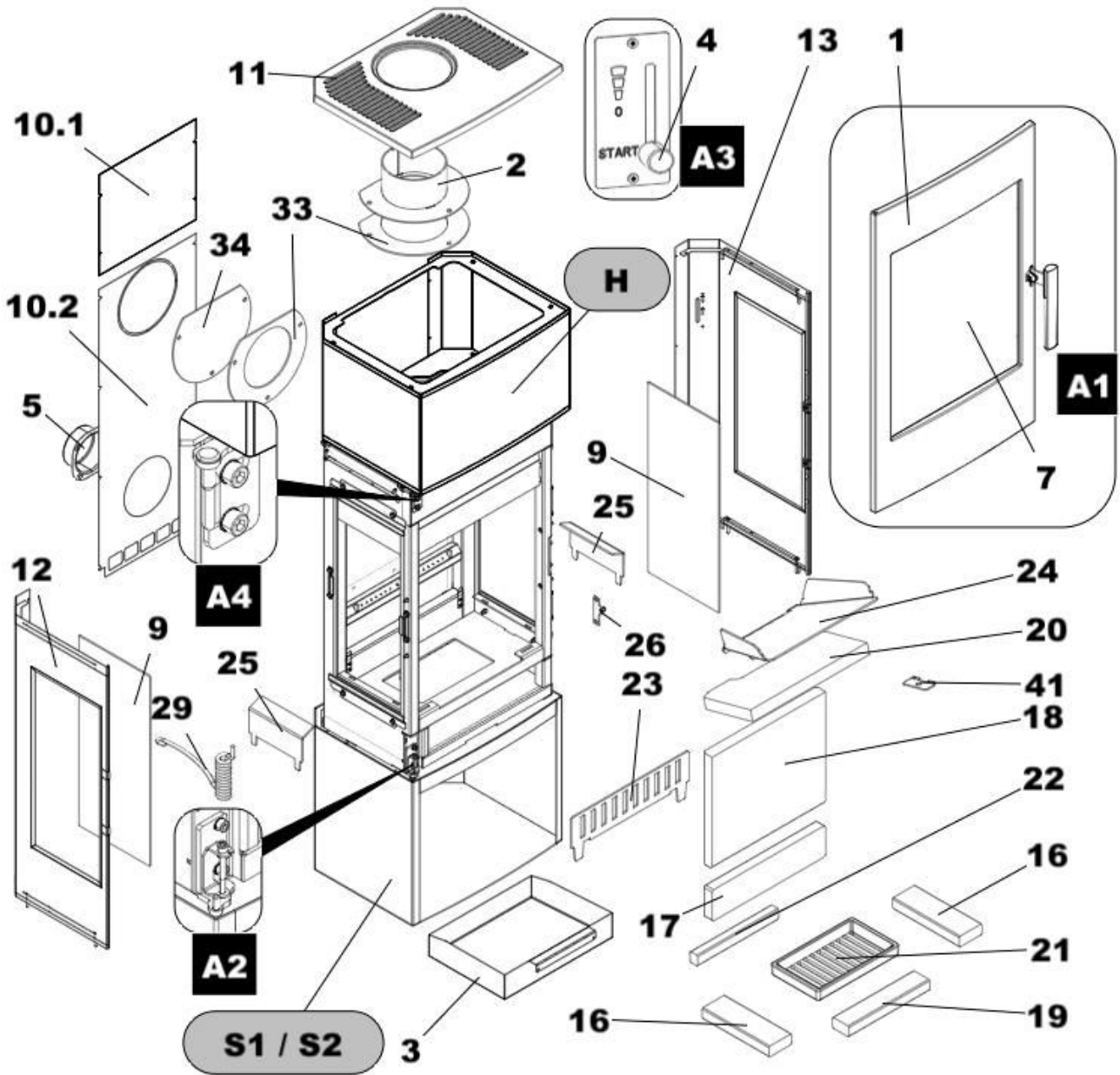
En cas d'utilisation de bûches de bois en tant que combustible, utilisez uniquement des bûches stockées depuis deux ans dont l'humidité résiduelle va jusqu'à 17 % au maximum.



2. Poêle à bois - dimensions d'installation

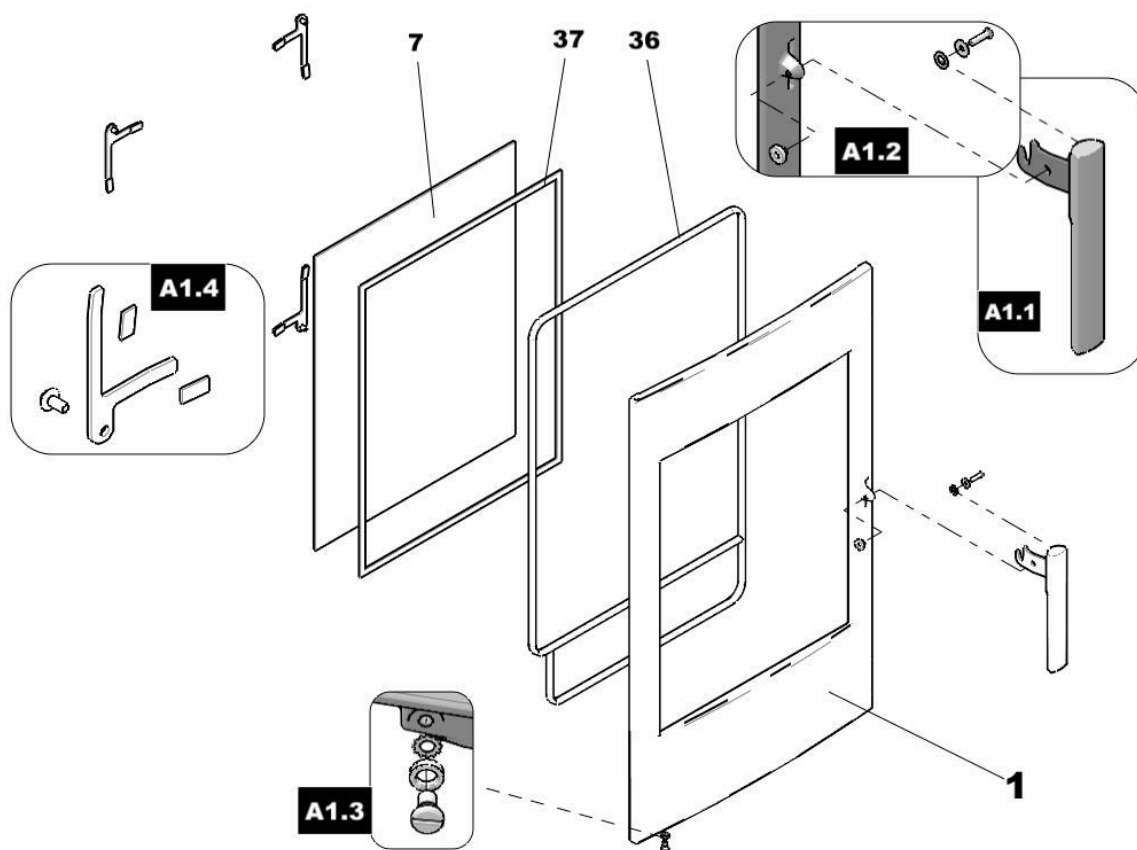
3. Aperçu des pièces de réserve

3.1. Vue éclatée



Position	Dénomination	Numéro de la pièce composante de réserve
1	Porte du foyer de combustion/noire perle	0335015005354
2	Tuyau de raccord de fumée/noir perle	0335015005950
3	Cendrier/noir perle	0335015005650
4	Easycontrol — bouton de réglage PTFE	0335115006626
5	Pièce de raccord d'air extérieur (Ø100)	7418500048200
7	Vitrage de porte (519x408)	0335015005301
9	Vitrage latérale (4x228x528)	0335115005071
10.1	Dossier 1	0335015005033
10.2	Dossier 2	0335015005031
11	Couvercle/noire perle	0335015006189
12	Côté gauche/noir perle	0335115006189
13	Côté droit/noir perle	0335115006145
16	Élément de chamotte latérale 30x73,5x215	0335115005509
17	Élément de chamotte arrière inférieur 30x87x365	0335015005505
18	Élément de vermikulite arrière supérieur 30x315x365	0335115005512
19	Élément de chamotte inférieure 30x53x260	0335115005508
20	Plaque d'aération/vermiculite 30x167x375	0335115005703
21	Grille/noire	0020100130005
22	Élément de chamotte inférieure 30x25x260	0335115005507
23	Protection de vitrage/noire perle	0335115005089
24	Élément supérieur d'évacuation de fumée/noir	0335015005752
25	Protection de vitrage latérale/noire perle	0335115005061
26	Plaque de porte/noire perle	0335015005346
29	Ressort de la porte	0335015005384
33	Joint du conduit de fumée	0335015005060
34	Rabat/noir perle	0335015005098
35	Couvercle/noir perle	0335015006188
41	Plaque de élément supérieur d'évacuation de fumée/noir	0335115005029
A1	Porte du foyer de combustion (complète)	0335115005300
A2	Charnière inférieure complète/noire perle	0335015005380
A4	Charnière supérieure complète/noire perle	0335015005395
A3	Tableau de réglage	0335215005161
S1	Boîte inférieure fermé/noire perle	0335015006269
S2	Boîte inférieure ouvert/noire perle	0335015006229
H	Boîte supérieure /noire perle	0335015006299

3.2. Liste A1

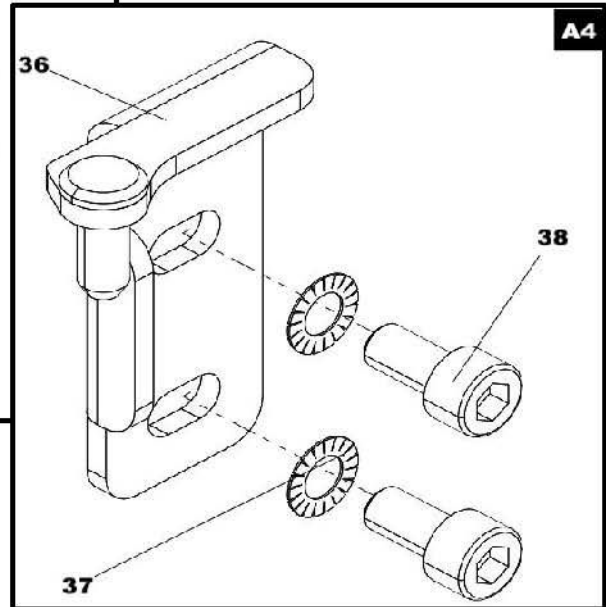
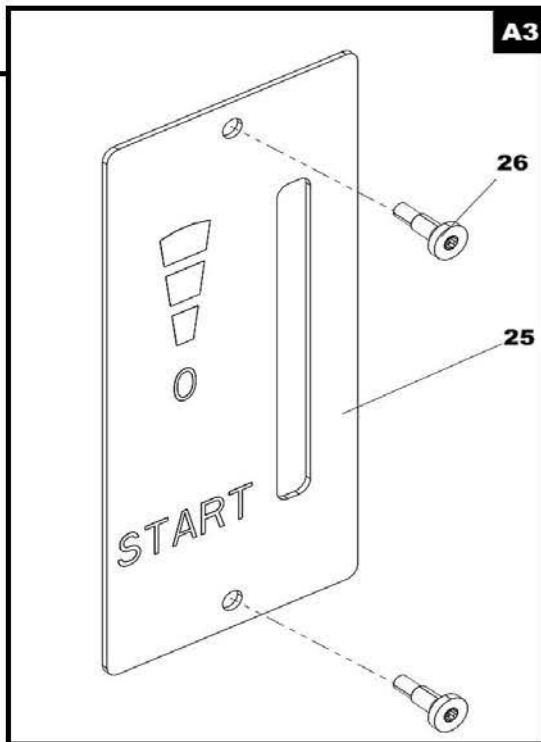
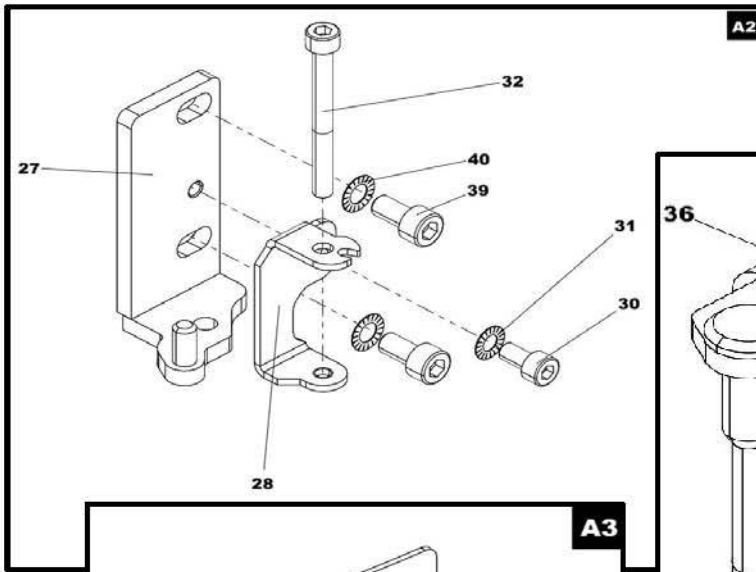


Position	Dénomination	Pièce(s)	Numéro de la pièce
Liste A1			
A1.1	Poignée de porte avec support	1 pc	0335015005350
A1.2	Vis de la poignée de porte – en kit	1 pc	0335015005351
A1.3	Élément de support du ressort de la porte – en kit	1 pc	0335015005319
A1.4	Élément de support du vitrage – en kit	4 pc	0335015005397
—	Joint de l'élément de support du vitrage 10x2 mm (600 mm)	1 m	0040102105000
1	Porte du foyer de combustion/noire perle	1 pc.	0335015005354
7	Vitrage de porte (519x408)	1 pc.	0335015005301
36	Joint de porte 11 mm (2700 mm)	1 m	0040300110005
37	Joint de vitrage de porte 8x4 mm (1900 mm)	1 m	0040308040005

3.3. Listes A2, A3,A4

Aperçu des pièces de réserve

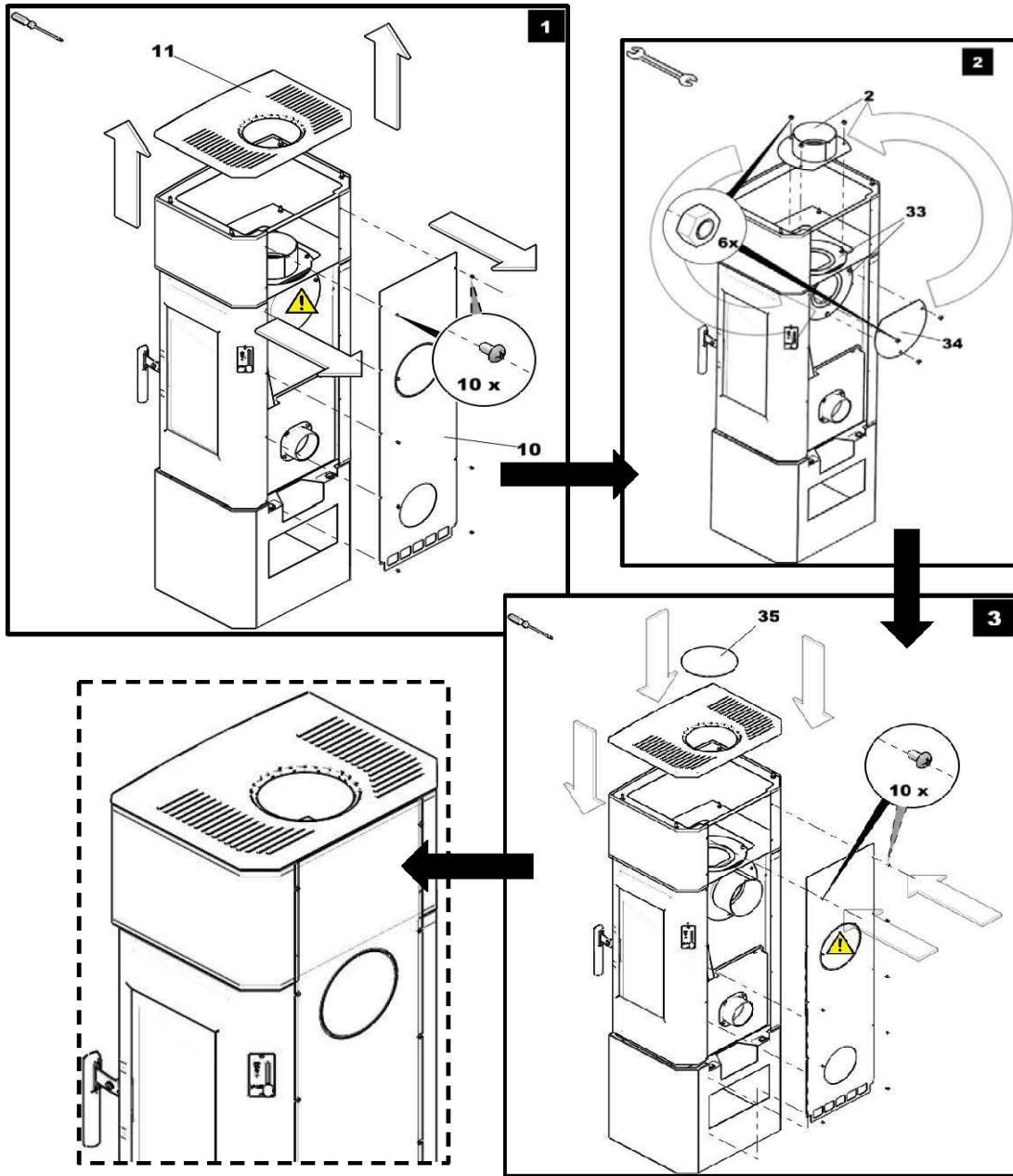
FR



Position	Dénomination
État A2	
27	Plaque charnière inférieure/noire perle
28	Plaque de support de ressort/noire perle
30	Vis à tête bombée M5x10 DIN 7380
31	Support avec denture intérieure M5 DIN 6797 I
32	Vis M5x50 DIN 912/noire
39	Vis M6x20 DIN 912 noire
40	Support avec denture intérieure M6 DIN 6797 I
État A3	
25	Tableau de réglage
26	Vis M3x10 BN 9524
État A4	
36	Plaque charnière supérieure/noire perle
37	Support avec denture intérieure M6 DIN 6797 I
38	Vis M6x12 DIN 912/noire

4. Déplacement du tuyau de raccord

Déplacement du tuyau de raccord



FR

Position	Dénomination
2	Tuyau de raccord de fumée/noir perle
10	Dossier
11	Couvercle/noire perle
33	Joint du conduit de fumée
34	Rabat/noir perle
35	Couvercle/noir perle

