

BIJOUX - CAMEO STRASS - TRESOR



I	Installazione, uso e manutenzione	pag. 2
UK	Installation, use and maintenance	pag. 30
F	Installation, usage et maintenance	pag. 58
E	Instalación, uso y mantenimiento	pag. 86
D	Installations-, Betriebs- und Wartungsanleitung	pag. 114
NL	Installatie, gebruik en onderhoud	pag. 142
PT	Instalação, uso e manutenção	pag. 170
GR	Εγκατάσταση, χρήση και συντήρηση	pag. 198
DK	Installation, brug og vedligeholdelse	pag. 226
CZ	Návod na použití a instalaci	str. 253
PL	Instalacja, obsługa i konserwacja	str. 282

Gentile Signora / Egregio Signore

La ringraziamo e ci complimentiamo con Lei per aver scelto il nostro prodotto.

Prima di utilizzarlo, Le chiediamo di leggere attentamente questa scheda, al fine di poterne sfruttare al meglio ed in totale sicurezza tutte le prestazioni.

Per ulteriori chiarimenti o necessità contatti il RIVENDITORE presso cui ha effettuato l'acquisto o visiti il nostro sito internet www.edilkamin.com alla voce CENTRI ASSISTENZA TECNICA.

NOTA

- Dopo aver disimballato il prodotto, si assicuri dell'integrità e della completezza del contenuto (rivestimento, telecomando con display, raccordo completo di fascetta, guarnizione siliconica, maniglia "manofredda", libretto di garanzia, guanto, CD/scheda tecnica, spatola, sali deumidificanti, chiave a brugola).

In caso di anomalie si rivolga subito al rivenditore presso cui ha effettuato l'acquisto, cui va consegnata copia del libretto di garanzia e del documento fiscale d'acquisto.

- Messa in servizio/collauda

Dev'essere assolutamente eseguita dal - Centro Assistenza Tecnica - autorizzato EDILKAMIN (CAT) pena la decadenza della garanzia. La messa in servizio così come descritta dalla norma UNI 10683 consiste in una serie di operazioni di controllo eseguite a termostufa installata e finalizzate ad accertare il corretto funzionamento del sistema e la rispondenza dello stesso alle normative.

Presso il rivenditore, sul sito www.edilkamin.com o al numero verde può trovare il nominativo del Centro Assistenza più vicino.

- installazioni scorrette, manutenzioni non correttamente effettuate, uso improprio del prodotto, sollevano l'azienda produttrice da ogni eventuale danno derivante dall'uso.

- il numero di tagliando di controllo, necessario per l'identificazione della termostufa, è indicato :

- nella parte alta dell'imballo

- sul libretto di garanzia reperibile all'interno del focolare

- sulla targhetta applicata sul retro dell'apparecchio;

Detta documentazione dev'essere conservata per l'identificazione unitamente al documento fiscale d'acquisto i cui dati dovranno essere comunicati in occasione di eventuali richieste di informazioni e messi a disposizione in caso di eventuale intervento di manutenzione;

- i particolari rappresentati sono graficamente e geometricamente indicativi.

La scrivente EDILKAMIN S.p.A. con sede legale in Via Vincenzo Monti 47 - 20123 Milano - Cod. Fiscale P.IVA 00192220192

Dichiara sotto la propria responsabilità che:

La termostufa a pellet sotto riportata è conforme al Regolamento UE 305/2011 (CPR) ed alla Norma Europea armonizzata EN 14785:2006

Termostufe A PELLETT, a marchio commerciale EDILKAMIN, denominate BIJOUX - CAMEO - STRASS - TRESOR

N° di SERIE: Rif. Targhetta dati Dichiarazione di prestazione (DoP - EK 092): Rif. Targhetta dati

Altresì dichiara che:

Termostufe a pellet di legno BIJOUX - CAMEO - STRASS - TRESOR rispettano i requisiti delle direttive europee:

2006/95/CE - Direttiva Bassa Tensione

2004/108/CE - Direttiva Compatibilità Elettromagnetica

EDILKAMIN S.p.A. declina ogni responsabilità di malfunzionamento dell'apparecchiatura in caso di sostituzione, montaggio e/o modifiche effettuate non da personale EDILKAMIN senza autorizzazione della scrivente.

INFORMAZIONE PER LA SICUREZZA

LA TERMOSTUFA NON DEVE MAI FUNZIONARE SENZA ACQUA NELL'IMPIANTO.

UNA EVENTUALE ACCENSIONE "A SECCO" COMPROMETTEREBBE LA TERMOSTUFA.

LA TERMOSTUFA DEVE FUNZIONARE CON PRESSIONE DI UN 1,5 BAR CIRCA.

- La termostufa è progettata per scaldare acqua attraverso una combustione automatica di pellet nel focolare.

- Gli unici rischi derivabili dal suo impiego sono legati a un non rispetto delle norme di installazione o a un diretto contatto con parti elettriche in tensione (interne) o a un contatto con fuoco e parti calde (tubi, uscita aria calda) o all'introduzione di sostanze estranee.

- Nel caso di mancato funzionamento di componenti, la termostufa è dotata di dispositivi di sicurezza che ne garantiscono lo spegnimento, da lasciar avvenire senza intervenire.

- Per un regolare funzionamento l'installazione deve essere eseguita rispettando quanto su questa scheda. Durante il funzionamento non deve essere aperta la porta: la combustione è infatti gestita automaticamente e non necessita di alcun intervento.

- Usare come combustibile solo pellet di legno diam. 6 mm.

- In nessun caso possono essere introdotte nel focolare o nel serbatoio sostanze estranee.

- Per la pulizia del canale da fumo (tratto di canna che collega il bocchettone di uscita fumi della termostufa con la canna fumaria) non devono essere utilizzati prodotti infiammabili.

- Non pulire a caldo.

- Le parti del focolare e del serbatoio devono essere solo aspirate con aspirapolvere a FREDDO.

- Il vetro può essere pulito a FREDDO con apposito prodotto applicato con un panno.

- Assicurarsi che l'installazione e la 1° accensione vengano eseguite da CAT abilitato Edilkamin (centro assistenza tecnica) secondo le indicazioni della presente scheda; condizioni peraltro indispensabili per la validazione della garanzia.

- Durante il funzionamento della termostufa, i tubi di scarico fumi e la porta interna raggiungono alte temperature (non toccare senza l'apposito guanto).

- Non depositare oggetti sensibili al calore nelle immediate vicinanze della termostufa.

- Non usare MAI combustibili liquidi per accendere il fuoco o ravvivare la brace.

- Non occludere le aperture di aerazione nel locale di installazione, né gli ingressi di aria alla termostufa.

- Non bagnare la termostufa, non avvicinarsi alle parti elettriche con le mani bagnate.

- Non inserire riduzioni sui tubi di scarico fumi.

- La termostufa deve essere installata in locali adeguati alla prevenzione antincendio e serviti da tutti i servizi (alimentazione e scarichi) che l'apparecchio richiede per un corretto e sicuro funzionamento.

- La termostufa deve essere mantenuta in ambiente a temperatura superiore a 0°C.

- Usare opportunamente eventuali additivi antigelo per l'acqua dell'impianto.

- Nel caso l'acqua di riempimento e rabbocco abbia durezza superiore a 35°F, impiegare un addolcitore. Per suggerimenti fare riferimento alla norma UNI 8065-1989 (Trattamento dell'acqua negli impianti termici ad uso civile).

- **IN CASO DI FALLITA ACCENSIONE, NON RIPETERE L'ACCENSIONE PRIMA DI AVERE SVUOTATO IL CROGIOLO.**

- **ATTENZIONE: il pellet svuotato dal crogiolo non deve essere depositato nel serbatoio.**

IMPORTANTE !!!

Nel caso si manifestasse un principio di incendio nella termostufa, nel canale da fumo o nel camino, procedere come segue:

- Staccare alimentazione elettrica
- Intervenire con estintore ad anidride carbonica CO2
- Richiedere l'intervento dei Vigili del fuoco

NON TENTARE DI SPEGNERE IL FUOCO CON ACQUA!

Successivamente richiedere la verifica dell'apparecchio da parte di un Centro di Assistenza Tecnica Autorizzato (CAT) e far verificare il camino da un tecnico autorizzato.

CARATTERISTICHE

La termostufa utilizza come combustibile il pellet, costituito da piccoli cilindretti di legno pressato, la cui combustione viene gestita elettronicamente.

La termostufa è in grado di riscaldare l'acqua per alimentare l'impianto di riscaldamento (termosifoni, scaldavivande, pannelli radianti a pavimento) ed inoltre produce aria calda, tramite un ventilatore, per riscaldare il locale di installazione. Il serbatoio del combustibile (A) è ubicato nella parte posteriore della termostufa. Il riempimento del serbatoio avviene attraverso il coperchio nella parte posteriore del top.

Il combustibile (pellet) viene prelevato dal serbatoio (A) e, tramite una coclea (B) attivata da motoriduttore (C), e poi da questa nel crogiolo di combustione (D).

L'accensione del pellet avviene tramite aria scaldata da una resistenza elettrica (E) e aspirata nel crogiolo.

L'aria per la combustione è prelevata nel locale (in cui deve esserci una presa d'aria) dall'estrattore fumi (F).

I fumi prodotti dalla combustione, vengono estratti dal focolare tramite lo stesso estrattore fumi (F), ed espulsi dal bocchettone (G) ubicato nella zona bassa del retro della termostufa.

Le ceneri cadono sotto e a fianco del crogiolo dove è alloggiato un cassetto cenere da cui periodicamente devono essere rimosse, aiutandosi con aspirapolvere a freddo.

L'acqua calda prodotta dalla termostufa viene inviata tramite circolatore incorporato nella termostufa stessa, al circuito dell'impianto di riscaldamento.

La termostufa è progettata per funzionamento con vaso di espansione chiuso (I) e valvola di sicurezza sovrappressione entrambi incorporati.

La quantità di combustibile, l'estrazione fumi/alimentazione aria comburente, e l'attivazione del circolatore sono regolate tramite scheda elettronica dotata di software con sistema Leonardo® al fine di ottenere una combustione ad alto rendimento e basse emissioni.

Sul top è installato il pannello sinottico (H) che consente la gestione e la visualizzazione di tutte le fasi di funzionamento. Le principali fasi possono essere gestite anche attraverso telecomando.

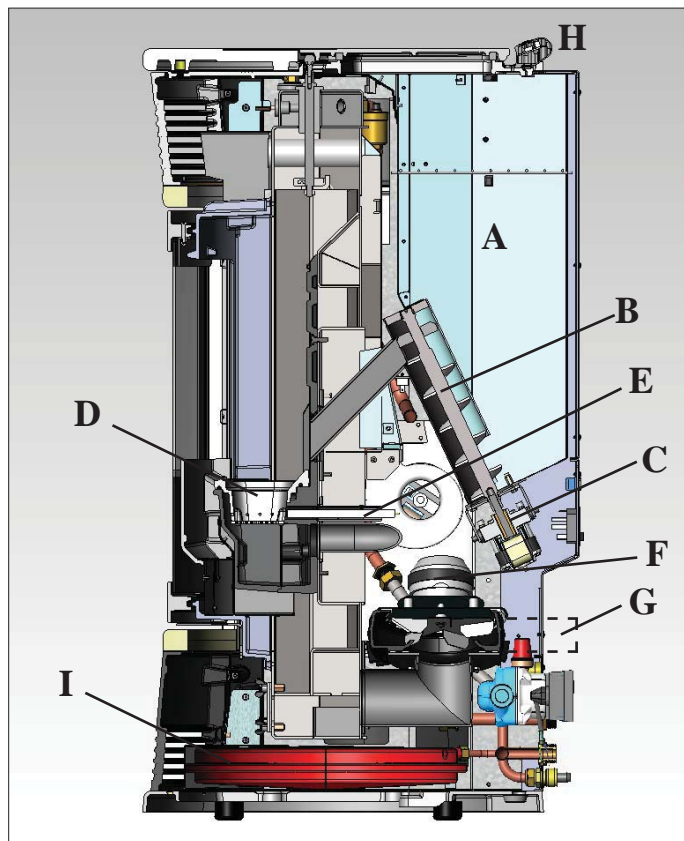
La termostufa è dotata sul retro di una presa seriale per collegamento (con cavetto optional cod. 640560) a dispositivi di accensione remota (quali combinatori telefonici, cronotermostati ect.).

Modalità di funzionamento

(vedere per maggiori dettagli pag. 19)

Si imposta da pannello la temperatura dell'acqua che si richiede nell'impianto (consigliata di media a 70°C) e la termostufa modula manualmente o automaticamente la potenza per raggiungere tale temperatura.

Per piccoli impianti è possibile far attivare la funzione Eco (la termostufa si spegne e riaccende in funzione della temperatura dell'acqua richiesta).



CARATTERISTICHE

• APPARATI ELETTRONICI

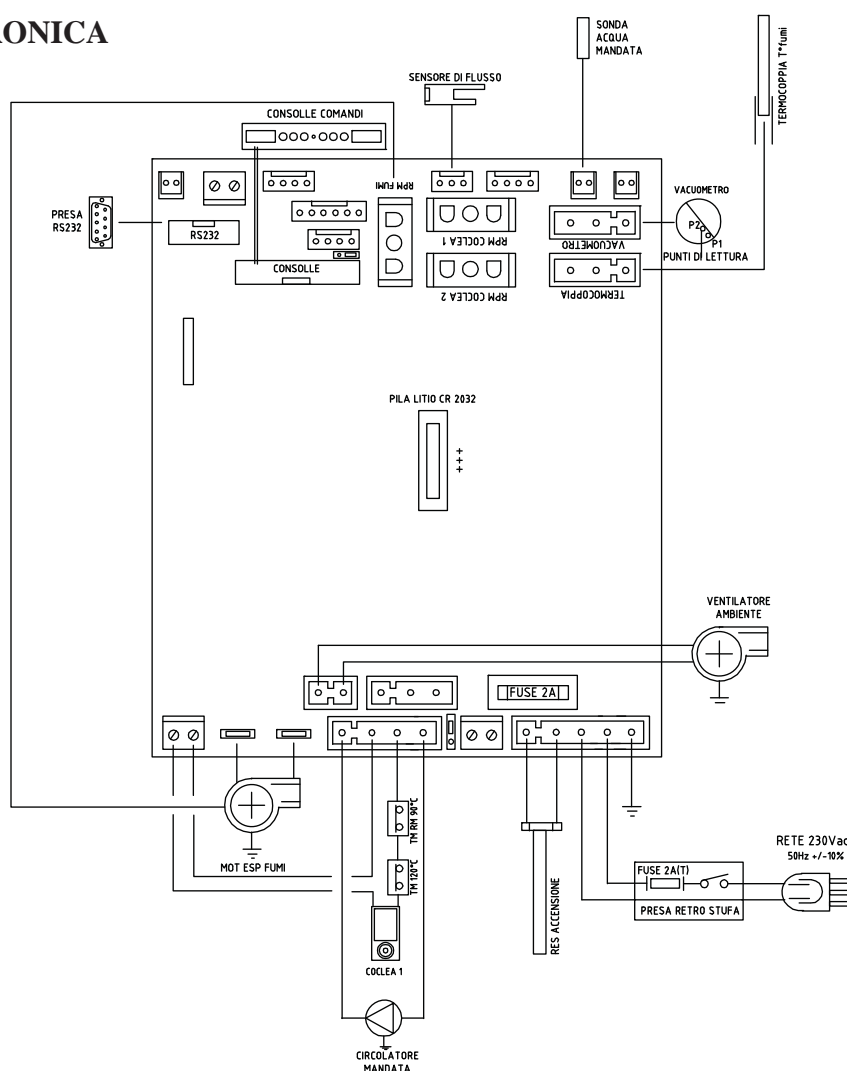
LEONARDO® è un sistema di sicurezza e regolazione della combustione che consente un funzionamento ottimale in qualunque condizione grazie a due sensori che rilevano il livello di pressione nella camera di combustione e la temperatura dei fumi.

La rilevazione e la conseguente ottimizzazione dei due parametri avviene in continuo in modo da correggere in tempo reale eventuali anomalie di funzionamento. Il sistema ottiene una combustione costante regolando automaticamente il tiraggio in base alle caratteristiche della canna fumaria (curve, lunghezza, forma, diametro ecc.) ed alle condizioni ambientali (vento, umidità, pressione atmosferica, installazioni in alta quota ecc.).

LEONARDO® è inoltre in grado di riconoscere il tipo di pellet e regolarne automaticamente l'afflusso per garantire attimo dopo attimo il livello di combustione richiesto.



• SCHEDA ELETTRONICA



FUSIBILE sulla presa con interruttore posta sul retro della termostufa, sono inseriti due fusibili, di cui uno funzionale (*) e l'altro di scorta (**).

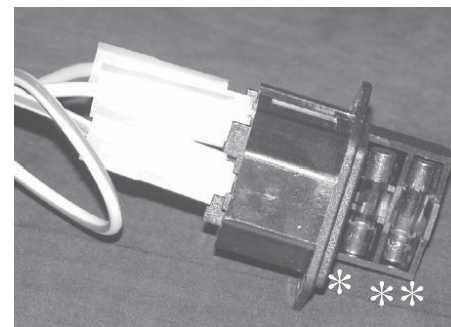
PORTA SERIALE

Sull'uscita seriale RS232 con apposito cavetto (cod. 640560) è possibile far installare dal CAT un optional per il controllo delle accensioni e spegnimenti, es. combinatore telefonico, termostato ambiente.

BATTERIA TAMPONE

Sulla scheda elettronica è presente una batteria tampone (tipo CR 2032 da 3 Volt). Il suo malfunzionamento (non considerabile difetto di prodotto, ma normale usura) viene indicato con scritte "Control. Batteria".

Per maggiori riferimenti, contattare il CAT che ha effettuato la 1° accensione.



CARATTERISTICHE

• FINITURE

BIJOUX

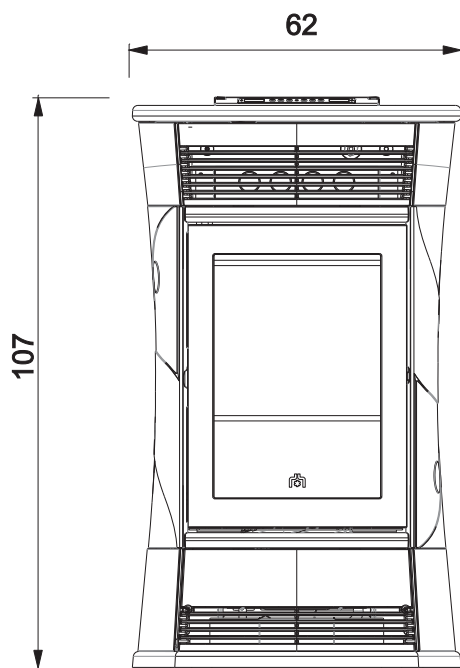
- fianchi, top e inserti in ceramica bianco panna
- fianchi, top e inserti in ceramica rossa

TRESOR

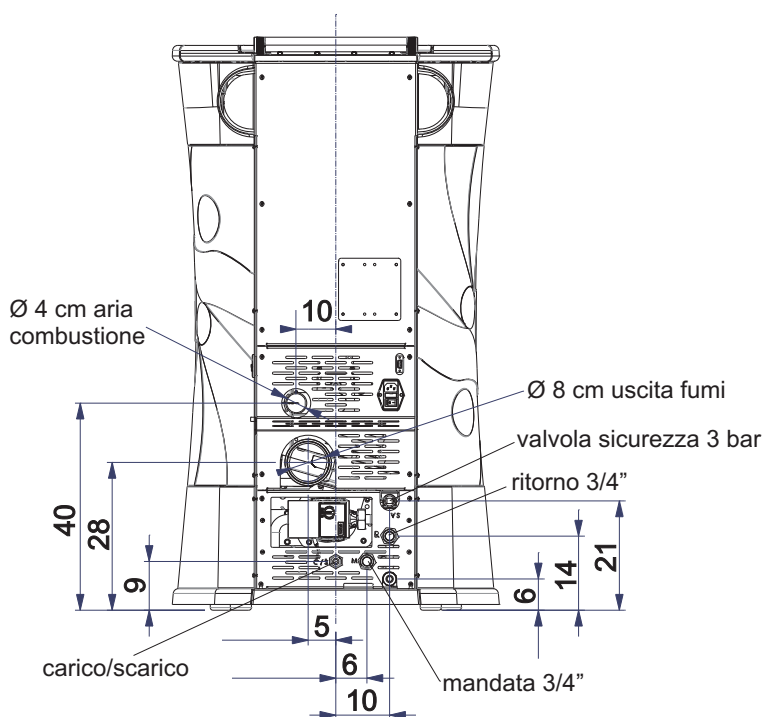
- fianchi in acciaio, top e inserti in ceramica grigia
- fianchi in acciaio, top e inserti in bianco panna
- fianchi in acciaio, top e inserti in ceramica rossa

• DIMENSIONI

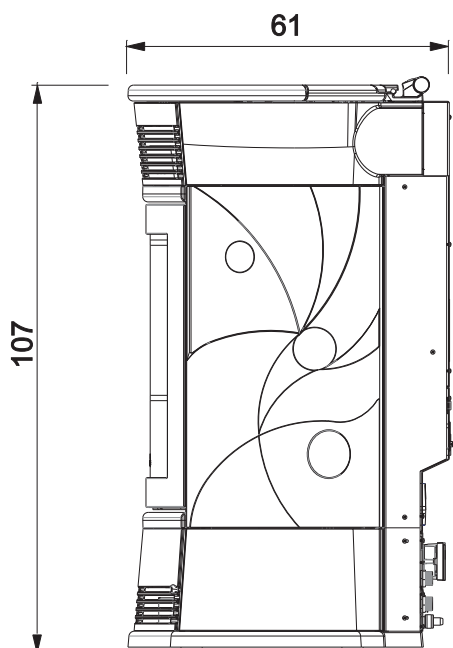
FRONTE



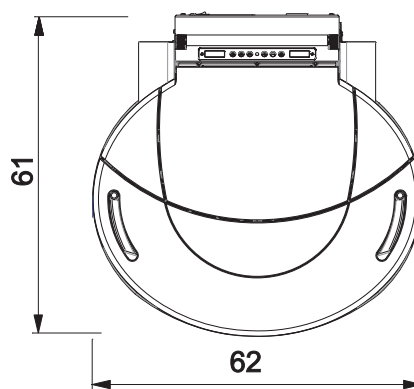
RETRO



FIANCO



PIANTA



CARATTERISTICHE

CARATTERISTICHE TERMOTECNICHE		
Potenza nominale	15	kW
Potenza nominale all'acqua	12	kW
Rendimento globale (circa)	91,6	%
Emissione CO (13% O ₂)	0,010	%
Pressione max	3	bar
Pressione esercizio	1,5	bar
Temperatura uscita fumi da prova EN 4785/303/5	129	°C
Tiraggio minimo	12 / 5	Pa
Autonomia min/max	5 / 18	ore
Consumo combustibile min/max	1 / 3,4	kg/h
Capacità serbatoio	21	kg
Volume riscaldabile *	390	m ³
Peso con imballo BIJOUX / TRESOR / STRASS / CAMEO	246 / 240 / 258 / 248	kg
Diametro condotto fumi (maschio)	80	mm
Diametro condotto presa aria (maschio)	40	mm

* Il volume riscaldabile è calcolato considerando un isolamento della casa come da L 10/91 e successive modifiche e una richiesta di calore di 33 Kcal/m³ ora.

* E' importante tenere in considerazione anche la collocazione della termostufa nell'ambiente da scaldare.

CARATTERISTICHE ELETTRICHE	
Alimentazione	230Vac +/- 10% 50 Hz
Interruttore on/off	si
Potenza assorbita media	120 W
Potenza assorbita in accensione	400 W
Frequenza telecomando	infrarossi
Protezione su alimentazione generale * (vedi pag. 5)	Fusibile 2AT, 250 Vac 5x20
Protezione su scheda elettronica *	Fusibile 2AT, 250 Vac 5x20

- N.B.**
- 1) tenere in considerazione che apparecchiature esterne possono provocare disturbi al funzionamento della scheda elettronica.
 - 2) **attenzione:** interventi su componenti in tensione, manutenzioni e/o verifiche devono essere fatte da personale qualificato.
(Prima di effettuare qualsiasi manutenzione, disinserire l'apparecchio dalla rete di alimentazione elettrica)

I dati sopra riportati sono indicativi.

EDILKAMIN s.p.a. si riserva di modificare i prodotti senza preavviso e a suo insindacabile giudizio.

CARATTERISTICHE

• COMPONENTI - DISPOSITIVI DI SICUREZZA E RILEVAZIONE

Termocoppia fumi

Posta sullo scarico fumi, ne legge la temperatura. Regola la fase di accensione e in caso di temperatura troppo bassa o troppo alta lancia una fase di blocco.

Sensore flusso aria

posto nel canale d'aspirazione, interviene mandando in blocco la termostufa, quando il flusso dell'aria comburente non è corretto, quindi con conseguente rischio di problemi di depressione nel circuito fumi.

Termostato di sicurezza coclea

Posto in prossimità del serbatoio del pellet, interrompe l'alimentazione elettrica al motoriduttore se la temperatura rilevata è troppo alta.

Sonda di lettura temperatura acqua

Legge la temperatura dell'acqua nella termostufa, inviando alla scheda le informazioni, per gestire la modulazione di potenza della termostufa.

In caso di temperatura troppo alta, viene lanciata una fase di blocco.

Termostato di sicurezza sovratemperatura acqua

Legge la temperatura dell'acqua nella termostufa. In caso di temperatura troppo alta, interrompe l'alimentazione elettrica al motoriduttore.

Nel caso che il termostato sia intervenuto, deve essere riarmato intervenendo sul pulsante di emergenza rosso posizionato sul fianco sinistro della termostufa (A -fig. 1).

Valvola di sovrappressione 3 bar

Al raggiungimento della pressione di targa fa scaricare l'acqua contenuta nell'impianto con conseguente necessità di reintegro. **ATTENZIONE!!!! ricordarsi di eseguire il collegamento con rete fognaria.**

Resistenza elettrica

Provoca l'innesco della combustione del pellet. Resta accesa finché la fiamma non è accesa. E' un componente soggetto ad usura.

Estrattore fumi

"Spinge" i fumi nella canna fumaria e richiama per depressione aria di combustione.

Vacuometro (sensore di pressione elettronico):

Posto sull'estrattore fumi, che rileva il valore della depressione (rispetto all'ambiente di installazione) in camera di combustione.

Termostato di sicurezza serbatoio

Posto sul sistema di caricamento del pellet dal serbatoio. Interviene nel caso in cui la temperatura all'interno della termostufa è troppo elevata. Blocca il caricamento del pellet provocando lo spegnimento della termostufa.

N.B.:

IN CASO DI BLOCCO LA TERMOSTUFA NE SEGNALE IL MOTIVO A DISPLAY E MEMORIZZA L'AVVENUTO BLOCCO.

Pompa (circolatore)

"Spinge" l'acqua verso l'impianto di riscaldamento.

Vaso di espansione chiuso

"Assorbe" le variazioni di volume dell'acqua contenuta nella termostufa, per effetto del riscaldamento.

!E' necessario che un termotecnico valuti la necessità di integrare il vaso esistente con un altro in base al contenuto totale d'acqua dell'impianto!

Motoriduttore

Attiva la coclea permettendo di trasportare il pellet dal serbatoio al crogiolo.

Manometro

Posto sul fianco destro della termostufa (B -fig. 2), permette di leggere la pressione dell'acqua.

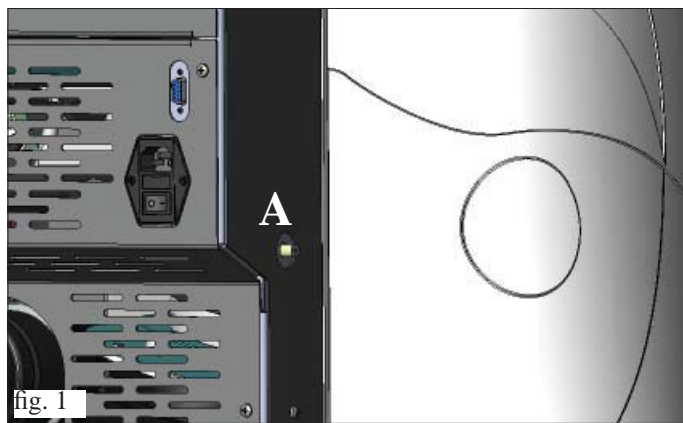
Con termostufa funzionante la pressione consigliata è di 1,5 bar.

Rubinetto di scarico

posizionato posteriormente alla termostufa nella parte bassa; da aprire nel caso serva svuotare l'acqua nella stessa contenuta.

Valvolina di sfianto

Posta nella parte alta (vedi pag. 18), permette di "sfiatare" aria eventualmente presente durante il carico dell'acqua all'interno della termostufa.



INSTALLAZIONE

L'allacciamento idraulico deve essere eseguito da personale qualificato che possa rilasciare dichiarazione di conformità secondo il D.M. 37 ex L. 46/90.

Tutte le leggi locali e nazionali e le Norme Europee devono essere soddisfatte nell'installazione e nell'uso dell'apparecchio. In Italia fare riferimento alla norma UNI 10683, nonché ad eventuali indicazioni regionali o delle ASL locali.

E' indispensabile comunque fare riferimento alle leggi vigenti nelle singole nazioni. In caso di installazione in condominio, chiedere parere preventivo all'amministratore.

VERIFICA DI COMPATIBILITA' CON ALTRI DISPOSITIVI

La termostufa NON deve essere installata nello stesso ambiente in cui si trovano apparecchi da riscaldamento a gas del tipo B (es. caldaie a gas, stufe e apparecchi asserviti da cappa aspirante) in quanto la termostufa potrebbe mettere in depressione l'ambiente compromettendo il funzionamento di tali apparecchi oppure essere influenzata.

VERIFICA ALLACCIAMENTO ELETTRICO (posizionare la presa di corrente in un punto facilmente accessibile)

La termostufa è fornita di un cavo di alimentazione elettrica da collegarsi ad una presa di 230V 50 Hz, preferibilmente con interruttore magnetotermico.

L'impianto elettrico deve essere a norma; verificare in particolare l'efficienza del circuito di terra.

La linea di alimentazione deve essere di sezione adeguata alla potenza della termostufa.

La non efficienza del circuito di terra provoca mal funzionamento di cui Edilkamin non si potrà far carico.

DISTANZE DI SICUREZZA PER ANTINCENDIO E POSIZIONAMENTO

Per il corretto funzionamento la termostufa deve essere posizionata in bolla. Verificare la capacità portante del pavimento. La termostufa deve essere installata nel rispetto delle seguenti condizioni di sicurezza:

- distanza minima sui lati e sul retro di 20 cm dai materiali mediamente infiammabili.
- davanti alla termostufa non possono essere collocati materiali mediamente infiammabili a meno di 80 cm. - se la termostufa è installata su un pavimento infiammabile deve essere interposta una lastra di materiale isolante al calore che sporga almeno 20 cm sui lati e 40 cm sul fronte.

Se non risultasse possibile prevedere le distanze sopra indicate, è necessario mettere in atto provvedimenti tecnici ed edili per evitare ogni rischio di incendio. In caso di contatto con parete in legno o altro materiale infiammabile, è necessario coibentare il tubo di scarico fumi con fibra ceramica o altro materiale di pari caratteristiche.

PRESA D'ARIA (da realizzare inderogabilmente)

É indispensabile che il locale dove la termostufa è collocata abbia una presa di aria di sezione di almeno 80 cm² tale da garantire il ripristino dell'aria consumata per la combustione. In alternativa, è possibile prelevare l'aria per la termostufa direttamente dall'esterno attraverso un prolungamento in acciaio del tubo di \varnothing 4 cm ubicato sullo schienale della termostufa stessa.

Il tubo deve essere di lunghezza inferiore a 1 metro e non deve presentare curve. Deve terminare con un tratto a 90° gradi verso il basso o con una protezione antivento. In ogni caso lungo tutto il percorso il condotto presa aria deve essere garantita una sezione libera di almeno 12 cm².

Il terminale esterno del condotto presa aria deve essere protetto con una rete anti insetti che comunque non riduca la sezione passante utile di 12 cm².

SCARICO FUMI

Il sistema di scarico deve essere unico per la termostufa (non si ammettono scarichi in canna fumaria comune con altri dispositivi).

Lo scarico dei fumi avviene dal tubo di diametro 8 cm posto sul retro. E' da prevedersi un raccordo a "T" con tappo raccolta condense all'inizio del tratto verticale.

Lo scarico fumi deve essere collegato con l'esterno utilizzando tubi in acciaio certificati EN 1856.

Il tubo deve essere sigillato ermeticamente.

Per la tenuta dei tubi e il loro eventuale isolamento è necessario utilizzare materiali resistenti alle alte temperature (silicone o mastici per alte temperature).

L'unico tratto orizzontale ammeso può avere lunghezza fino a 2 m. E' possibile un numero di curve con ampiezza max. 90° (rispetto alla verticale) fino a 3.

E' necessario (se lo scarico non si inserisce in una canna fumaria) un tratto verticale e un terminale antivento (riferimento UNI 10683).

Il condotto verticale può essere interno o esterno dell'edificio. Se il canale da fumo (tratto di tubo che va dalla termostufa alla canna fumaria) si inserisce in una canna fumaria esistente, questa deve essere autorizzata per combustibili solidi.

Se la canna fumaria esistente è più grande di \varnothing 150 mm, è necessario risanarla intubandola con tubi di sezione e materiali idonei (es. acciaio \varnothing 80 mm).

Se il canale da fumo è all'esterno dell'edificio deve essere coibentato. Tutti i tratti del condotto fumi devono essere ispezionabili; e nel caso non sia smontabile deve presentare aperture di ispezione per la pulizia.

La termostufa è progettata per funzionare con qualsiasi condizione climatica.

Nel caso di particolari condizioni, come vento forte, potrebbero intervenire sistemi di sicurezza che portano in spegnimento la termostufa. In questo caso non far funzionare l'apparecchio con le sicurezze disabilitate, se il problema dovesse persistere contattare il Centro Assistenza Tecnica.

CASI TIPICI

Fig. 1

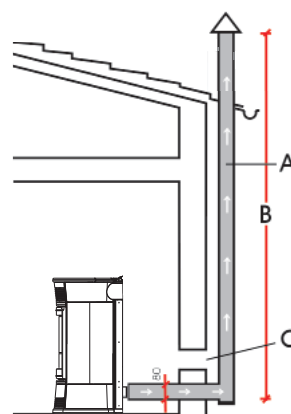
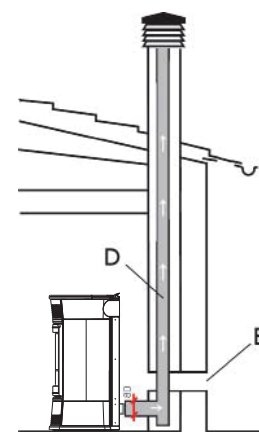


Fig. 2



- A: canna fumaria in acciaio coibentata
- B: altezza minima 1,5 m e comunque oltre la quota di gronda del tetto
- C-E: presa d'aria dall'ambiente esterno (sezione passante minimo 80 cm²)
- D: canna fumaria in acciaio, interna alla canna fumaria esistente in muratura.

COMIGNOLO

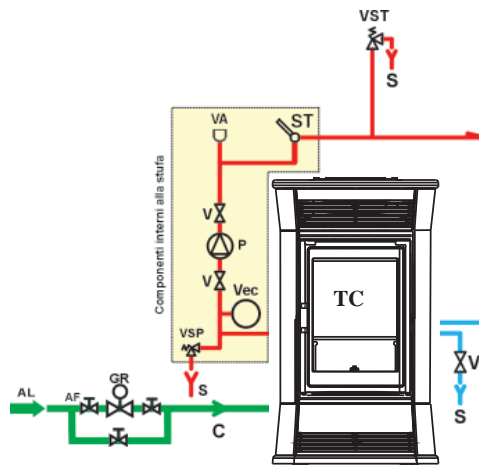
Le caratteristiche fondamentali sono:

- sezione interna alla base uguale a quella della canna fumaria
- sezione di uscita non minore del doppio di quella della canna fumaria
- posizione in pieno vento, al di sopra del colmo tetto ed al di fuori delle zone di reflusso.

INSTALLAZIONE

• ALLACCIAMENTI IDRAULICI:

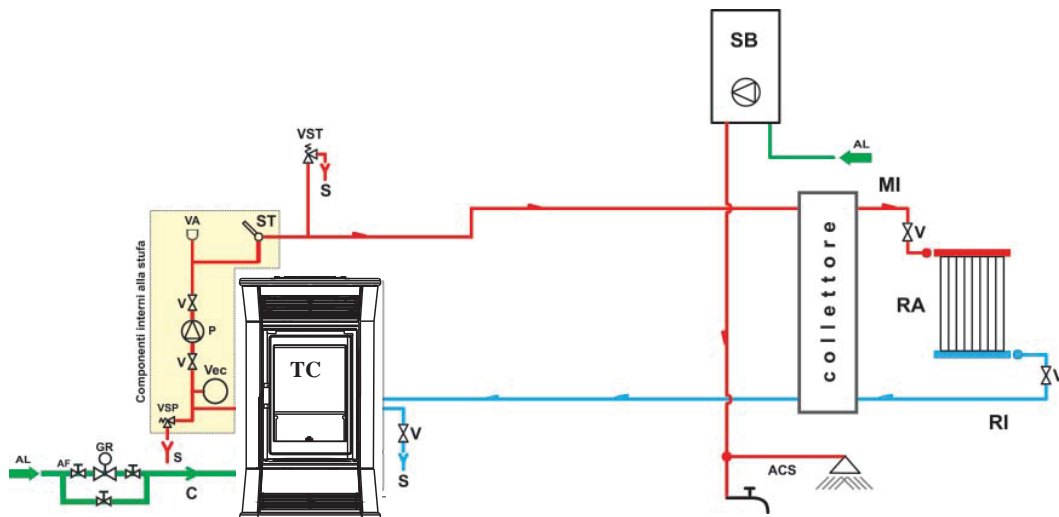
IMPIANTO DI RISCALDAMENTO CON TERMOSTUFA QUALE UNICA FONTE DI CALORE



LEGENDA

- AF: Acqua Fredda
- AL: Alimentazione rete idrica
- C: Carico/Reintegro
- GR: Riduttore di pressione
- MI: Mandata Impianto
- P: Pompa (circolatore)
- RA: Radiatori
- RI: Ritorno Impianto
- S: Scarico
- ST: Sonda Temperatura
- TC: Termostufa
- V: Valvola a sfera
- VA: Valvola automatica scarico aria
- Vec: Vaso espansione chiuso
- VSP: Valvola di sicurezza
- VST: Valvola di scarico termico

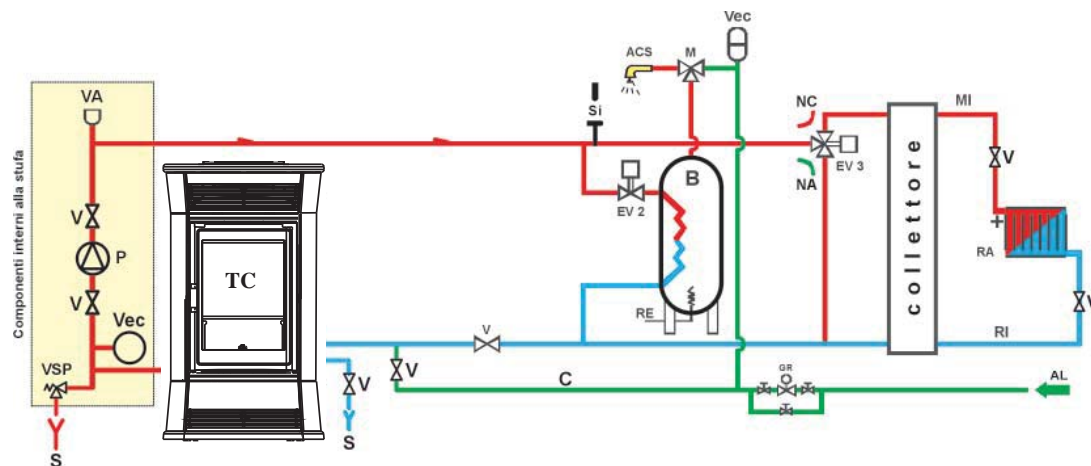
IMPIANTO DI RISCALDAMENTO CON TERMOSTUFA ABBINATA A SCALDABAGNO



LEGENDA

- ACS: Acqua Calda Sanitaria
- AF: Acqua Fredda
- AL: Alimentazione rete idrica
- C: Carico/Reintegro
- GR: Riduttore di pressione
- MI: Mandata Impianto
- P: Pompa (circolatore)
- RA: Radiatori
- RI: Ritorno Impianto
- S: Scarico
- SB: Scaldabagno
- ST: Sonda Temperatura
- TC: Termostufa
- V: Valvola a sfera
- VA: Valvola automatica scarico aria
- Vec: Vaso espansione chiuso
- VSP: Valvola di sicurezza
- VST: Valvola di scarico termico

IMPIANTO DI RISCALDAMENTO CON TERMOSTUFA QUALE UNICA FONTE DI CALORE CON PRODUZIONE DI ACQUA CALDA SANITARIA TRAMITE BOLLITORE



LEGENDA

- ACS: Acqua Calda Sanitaria
- AL: Alimentazione rete idrica
- B: Boiler
- C: Carico/Reintegro
- CE: Centralina elettronica
- EV2: Elettrovalvola a 2 vie
- EV3: Elettrovalvola a 3 vie
- NA: Normalmente Aperta
- NC: Normalmente Chiusa
- GR: Riduttore di pressione
- MI: Mandata Impianto
- P: Pompa (circolatore)
- RA: Radiatori
- RI: Ritorno Impianto
- S: Scarico
- TC: Termostufa
- V: Valvola a sfera
- Vec: Vaso espansione chiuso
- VSP: Valvola di sicurezza

N.B.: I presenti schemi sono indicativi, la corretta esecuzione è a cura dell'idraulico.

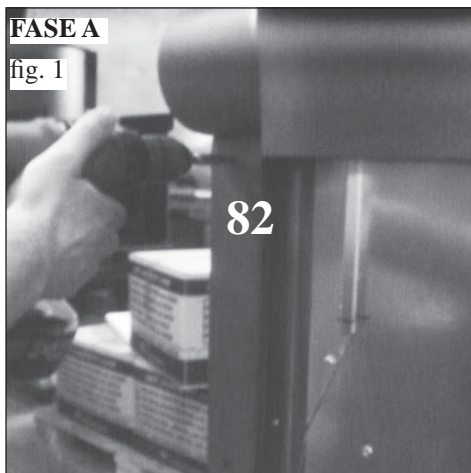
ACCESSORI:

Negli schemi di cui alle pagine precedenti è stato previsto l'impiego di accessori disponibili a listino EDILKAMIN S.p.A.. Sono inoltre disponibili parti sciolte (scambiatore, valvole, ecc.), rivolgersi al rivenditore di zona.

MONTAGGIO RIVESTIMENTO BIJOUX

FASE A

fig. 1



Per un corretto montaggio della serie ceramica sulla stufa, procedere come da sequenza:

Stufa nello stato in cui si trova dopo essere sballata

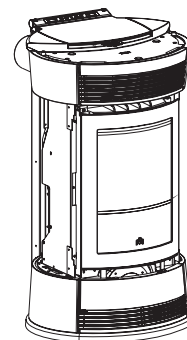
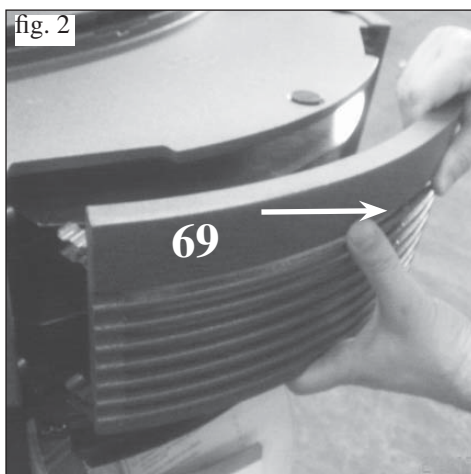


fig. 2



FASE A

Fig. 1

Svitare le viti per togliere i due profili posteriori fissaggio ceramica (82)

fig. 3

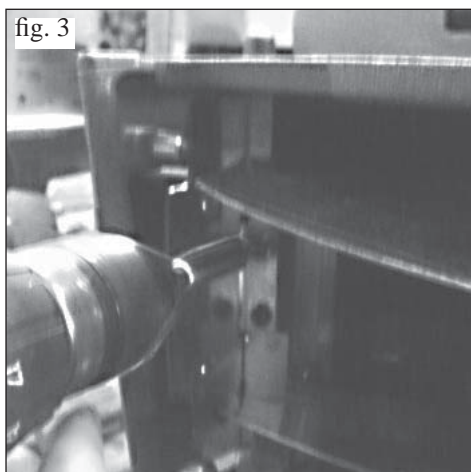


Fig. 2

Smontare la griglia frontale superiore in ghisa (69) assemblata ad incastro sulla stufa

fig. 4

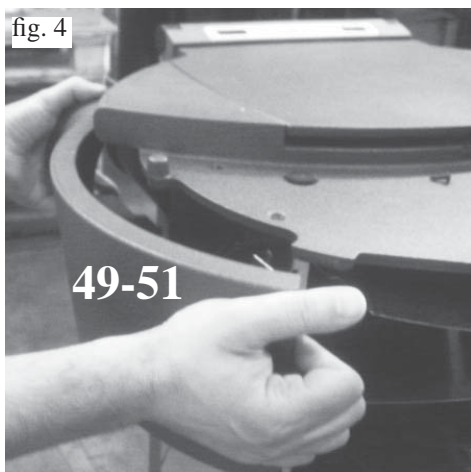


Fig. 3-4

Svitare le viti per togliere i frontalini laterali superiori in ghisa lato destro e lato sinistro (51 - 49)

MONTAGGIO RIVESTIMENTO BIJOUX

FASE B

fig. 5

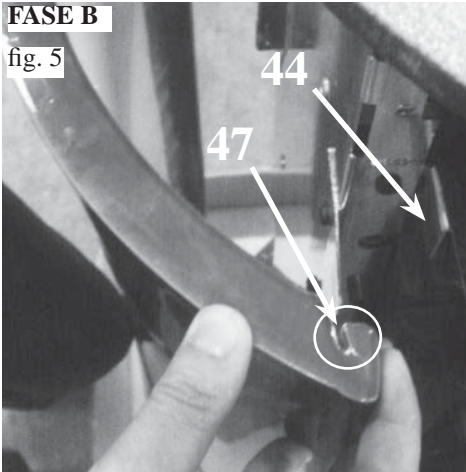


fig. 6

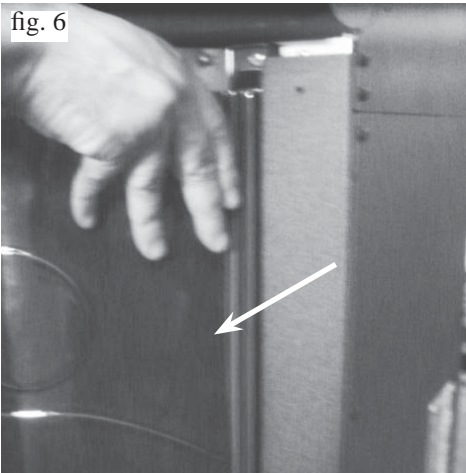
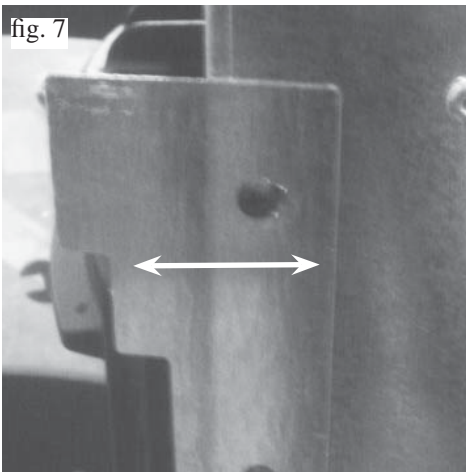


fig. 7



FASE B

MONTAGGIO CERAMICA LATERALE DESTRA (LATO MANIGLIA):

Fig. 5

- Aprire l'antina focolare
- Allineare le asole presenti nella parte anteriore della ceramica (47) alle staffette di fissaggio (44) poste sulla struttura.
- Inserire la ceramica nelle staffette

Fig. 6

- Appoggiare la parte posteriore della ceramica al fianco zincato della stufa ed in battuta al profilo posteriore fissaggio ceramiche.
- Chiudere l'antina focolare

Fig. 7

- Controllare che vi sia uno spazio utile tra la ceramica laterale e l'antina focolare tale da permettere una apertura agevole con la maniglia; in caso contrario, smontare la ceramica ed effettuare la regolazione come di seguito:
 - allentare le viti della staffetta superiore e della staffetta inferiore
 - regolare le staffette "quanto basta"
 - serrare le viti di fermo delle staffette
- Rimontare la ceramica come da fig. 5 e 6; al riscontro di idoneo spazio tra la ceramica e l'antina focolare proseguire nella sequenza di montaggio.
- Riposizionare il frontalino laterale superiore in ghisa (51)
- Riposizionare il profilo posteriore fissaggio ceramica destro (82)

N.B.: sono forniti in dotazione dei gommini in silicone da utilizzarsi per eventuali allineamenti tra la ceramica e le parti in ghisa; in tal caso sono da disporre nr 3 gommini equidistanti sulla base del frontalino inferiore in ghisa.

MONTAGGIO CERAMICA LATO SINISTRO:

Fig. 5

- Tenere chiusa l'antina focolare
- Allineare le asole presenti nella parte anteriore della ceramica (47) alle staffette di fissaggio (44) poste sulla struttura.
- Inserire la ceramica nelle staffette

Fig. 6

- Appoggiare la parte posteriore della ceramica al fianco zincato della stufa ed in battuta al profilo posteriore fissaggio ceramiche.

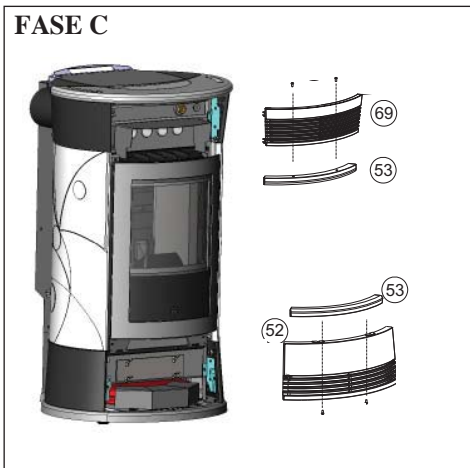
Fig. 7

- Se opportuno, effettuare la regolazione delle staffette di fissaggio.
- Riposizionare il frontalino laterale superiore in ghisa (49)
- Riposizionare il profilo posteriore fissaggio ceramica destro (82)

N.B.: sono forniti in dotazione dei gommini in silicone da utilizzarsi per eventuali allineamenti tra la ceramica e le parti in ghisa; in tal caso sono da disporre nr 3 gommini equidistanti sulla base del frontalino inferiore in ghisa

MONTAGGIO RIVESTIMENTO BIJOUX

FASE C

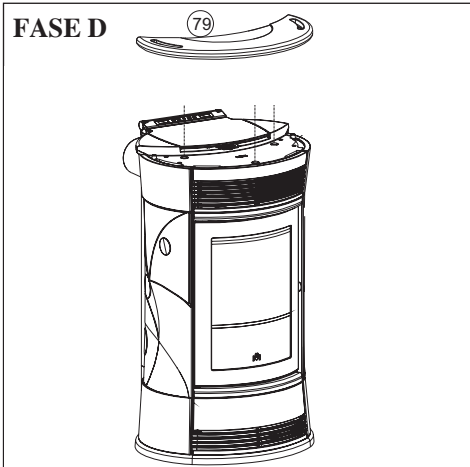


FASE C

MONTAGGIO FRONTALINI IN CERAMICA:

- Combaciare i fori del frontalino in ceramica superiore (53) con i corrispondenti fori della griglia frontale (69).
- Per fissare il frontalino in ceramica superiore (53) alla griglia frontale superiore in ghisa (69) inserire la rondella zigrinata nel filetto del perno e serrare manualmente (senza utilizzo di attrezzi).
- Montare la griglia comprensiva della ceramica alla stufa effettuando idonea pressione per agganciarla alle apposite molle di fermo
- Smontare la griglia frontale inferiore in ghisa (52) effettuando idonea pressione per sganciarla dalle apposite molle di bloccaggio.
- Combaciare i fori del frontalino in ceramica inferiore (53) con i corrispondenti fori della griglia frontale (52).
- Per fissare il frontalino in ceramica inferiore (53) alla griglia frontale inferiore in ghisa (52) inserire la rondella zigrinata nel filetto del perno e serrare manualmente (senza utilizzo di attrezzi).
- Montare la griglia comprensiva della ceramica alla stufa effettuando idonea pressione per agganciarla alle apposite molle di fermo

FASE D

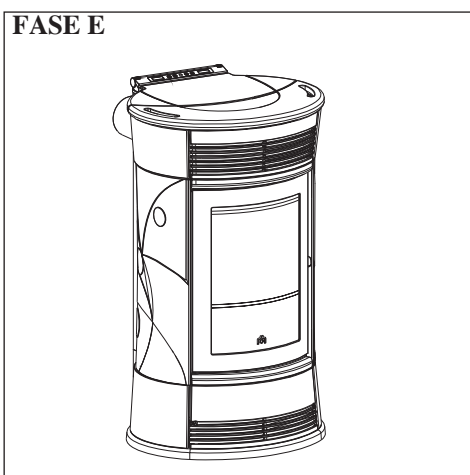


FASE D

MONTAGGIO TOP CERAMICA:

- Sovrapporre il top in ceramica (79) al top in ghisa della stufa
- Se il top in ceramica risultasse poco stabile, rimuoverlo
- La stabilità del top in ceramica è da effettuarsi, ove necessario, mettendo una rondella fornita in dotazione tra il gommino ed il top in ghisa
- Riposizionare il top in ceramica

FASE E

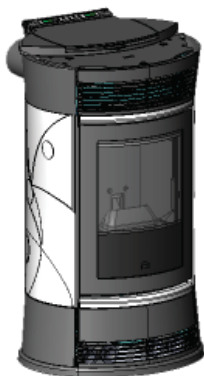
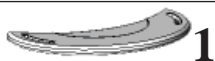


FASE E

- La stufa è pronta per essere posizionata.

SMONTAGGIO RIVESTIMENTO BIJOUX

FASE A

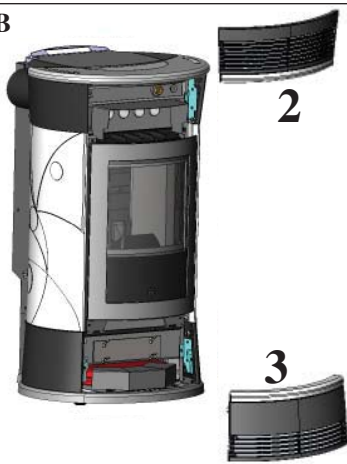


Per un corretto smontaggio della serie ceramica procedere come segue:

FASE A

- Rimuovere il top in ceramica (1)

FASE B



FASE B/C

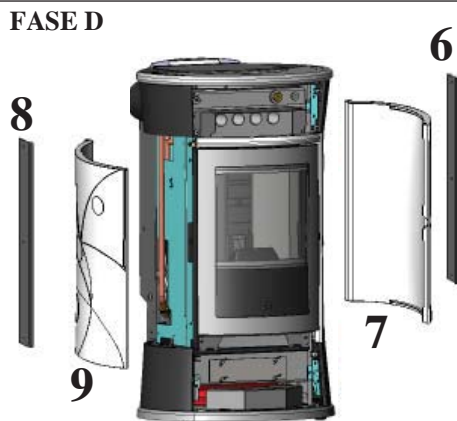
SMONTAGGIO FRONTALINI IN CERAMICA:

- Smontare la griglia superiore (2) ed inferiore (3) effettuando idonea pressione per sganciarle dalle apposite molle di bloccaggio.
- Rimuovere i frontalini in ceramica (4-5) togliendo le rondelle zigrinate di tenuta.

FASE C



FASE D



FASE D

SMONTAGGIO CERAMICA LATO DESTRO (MANIGLIA):

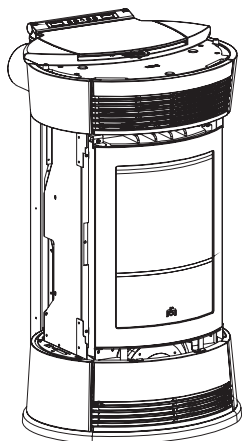
- Aprire l'antina.
- Smontare il profilo posteriore (6) agendo sulle viti di fissaggio.
- Togliere la ceramica (7) disimpegnandola dalle staffette di tenuta.
- Chiudere l'antina.

SMONTAGGIO CERAMICA LATO SINISTRO:

- Mantenere chiusa l'antina.
- Smontare il profilo posteriore (8) agendo sulle viti di fissaggio.
- Togliere la ceramica (9) disimpegnandola dalle staffette di tenuta.

MONTAGGIO RIVESTIMENTO TRESOR

FASE A



FASE A

- Questa fase presenta la stufa , nello stato in cui si trova dopo essere sballata e posizionata nel locale

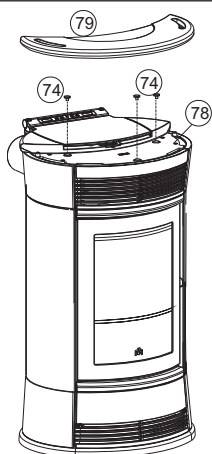
FASE B



FASE B

- Togliere i frontalini in ghisa (69 -52) che sono ad incastro, quindi assemblare con le viti (71) in dotazione, i frontalini in ceramica (53) ai frontalini in ghisa (69-52), quindi riposizionarli.

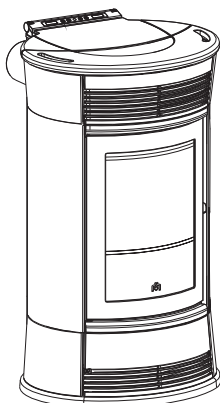
FASE C



FASE C

- Posizionare nel top in ghisa (78) i tre gommini (74) nella loro sede, quindi sovrapporre il top in ceramica (79)

FASE D

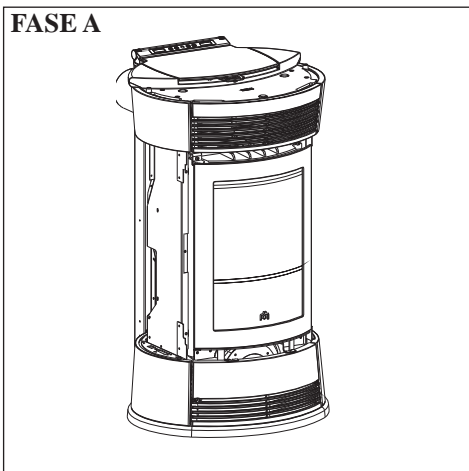


FASE D

- La stufa è pronta per essere posizionata.

MONTAGGIO RIVESTIMENTO STRASS/CAMEO

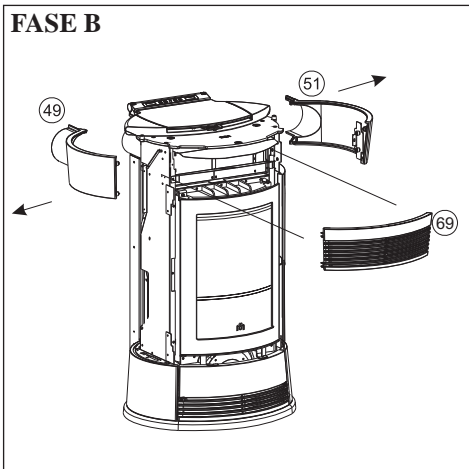
FASE A



FASE A

- Questa fase presenta la stufa , nello stato in cui si trova dopo essere sballata e posizionata nel locale

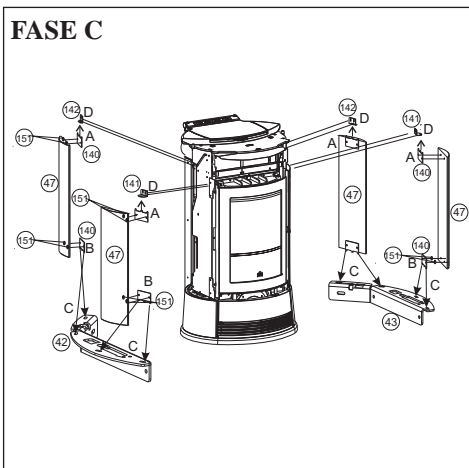
FASE B



FASE B

- Sfilare il frontalino anteriore (69) per poter togliere le due viti che tengono fermi i frontalini in ghisa superiore destro (51) e sinistro (49)

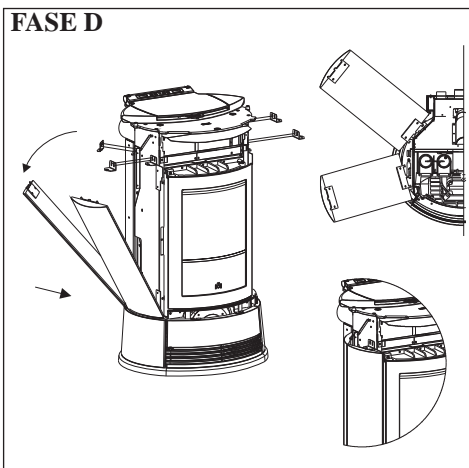
FASE C



FASE C/D

- Assemblare le piastrene (140) ai fianchi in pietra "A-B" (47) con le viti T.E. M 6x12 in dotazione e puntare, senza serrarle, le viti autofilettanti 4,2x9,5 alle due squadrette anteriori e posteriori di bloccaggio (141-142-152-153) alla struttura.
- Inserire il fianco in pietra (47), prima inserendolo nella sede della parte inferiore "C", quindi ruotarla e appoggiarla nella parte superiore calzandola nella squadretta anteriore "D" (141-152).
- A questo punto serrare le viti, che in precedenza sono state puntate, alle squadrette anteriori e posteriori di bloccaggio (141-142-152-153).

FASE D



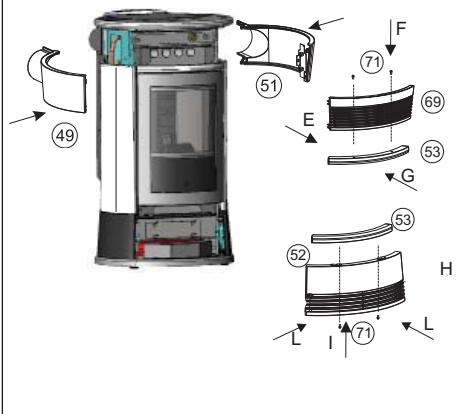
N.B.:

Durante la fase di montaggio della serie pietra, bisogna verificare che le pietre siano in linea con il top in ghisa.

Nel caso non lo fossero, ossia rientrano di un paio di mm, è necessario interporre tra il fianco in pietra la staffa di centraggio una rondella piana (151) per compensare la rientranza del rivestimento.

MONTAGGIO RIVESTIMENTO STRASS/CAMEO

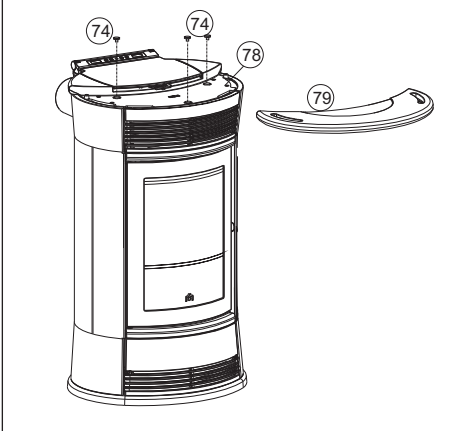
FASE E



FASE E

- Assemblare con le viti (71) e rondelle (151) in dotazione, il frontalino in ghisa (53) al frontalino superiore (69), quindi riposizionarlo "G".
- Sfilare il frontalino inferiore "H" (52)
- Assemblare con viti (71) e rondelle (151) in dotazione il frontalino in ghisa (53) al frontalino inferiore (52) riposizionarlo in sede "I".
- Rimontare i due frontalini superiori destro (51) e sinistro (49) ed avvitarli frontalmente con le vite tolta precedentemente.
- Posizionare a pressione la griglia frontale (69)

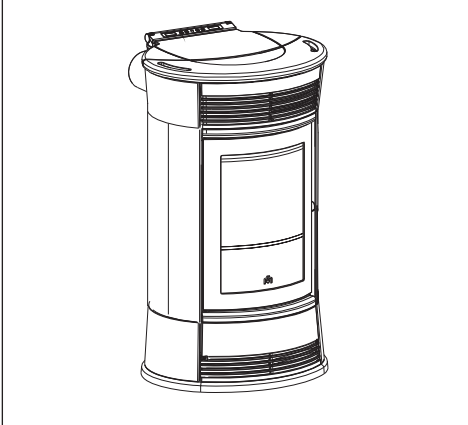
FASE F



FASE F

- Posizionare nel top in ghisa (78) i tre gommini (74) nella loro sede, quindi sovrapporre il top in pietra (79)

FASE G



FASE G

- La stufa è pronta per essere posizionata.

ISTRUZIONI D'USO

1° Accensione/Collaudo a cura del Centro Assistenza Tecnica autorizzato Edilkamin (CAT)

La messa in servizio deve essere eseguita come prescritto dalla norma UNI 10683.

Detta norma indica le operazioni di controllo da eseguire sul posto, finalizzate ad accertare il corretto funzionamento del sistema.

L'assistenza tecnica Edilkamin (CAT), avrà cura anche di tarare la termostufa in base al tipo di pellet e alle condizioni di installazione.

La messa in servizio da parte del CAT è indispensabile per l'attivazione della garanzia.

Il CAT dovrà anche:

- Verificare che l'impianto idraulico sia correttamente eseguito e sia dotato di vaso di espansione sufficiente a garantirne la sicurezza.

La presenza del vaso incorporato nella termostufa NON garantisce adeguata protezione dalle dilatazioni termiche subite dall'acqua dell'intero impianto.

Pertanto l'installatore dovrà valutare la eventuale necessità di un vaso di espansione addizionale, in funzione del tipo di impianto asservito.

- Alimentare elettricamente la termostufa ed eseguire il collaudo a freddo.

- Effettuare il riempimento dell'impianto attraverso il rubinetto di carico (si raccomanda di non superare la pressione di 1,5 bar). Durante la fase di carico far "sfiatare" la pompa e il rubinetto di sfiato.

Durante le prime accensioni si possono sviluppare leggeri odori di vernice che scompariranno in breve tempo.

Prima di accendere è comunque necessario verificare:

- ==> La corretta installazione.
- ==> L'alimentazione elettrica.
- ==> La chiusura della porta, che deve essere a tenuta
- ==> La pulizia del crogiolo.
- ==> La presenza sul display dell'indicazione di stand-by (ora e temperatura impostata).

CARICAMENTO DEL PELLET NEL SERBATOIO

Il coperchio del serbatoio si apre e si chiude attraverso il pratico sistema a clik-clak mediante una leggera pressione sulla parte anteriore del coperchio in ghisa* (fig. 1-2).

ATTENZIONE :

Se si carica la termostufa mentre è in funzione e quindi calda utilizzare apposito guanto in dotazione.

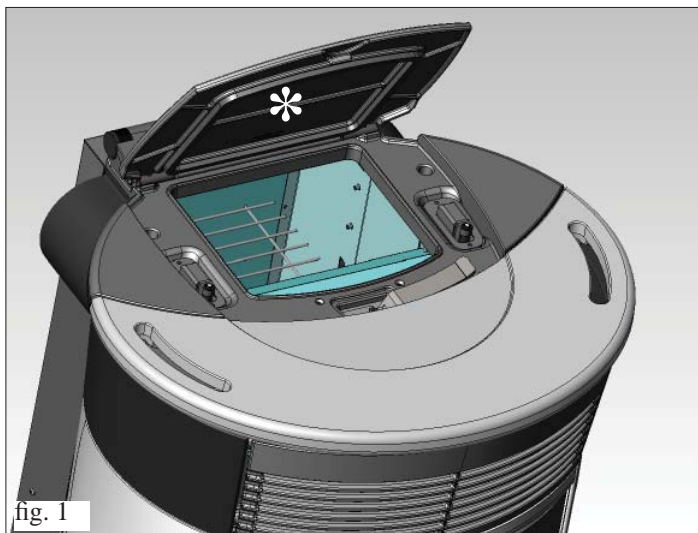


fig. 1

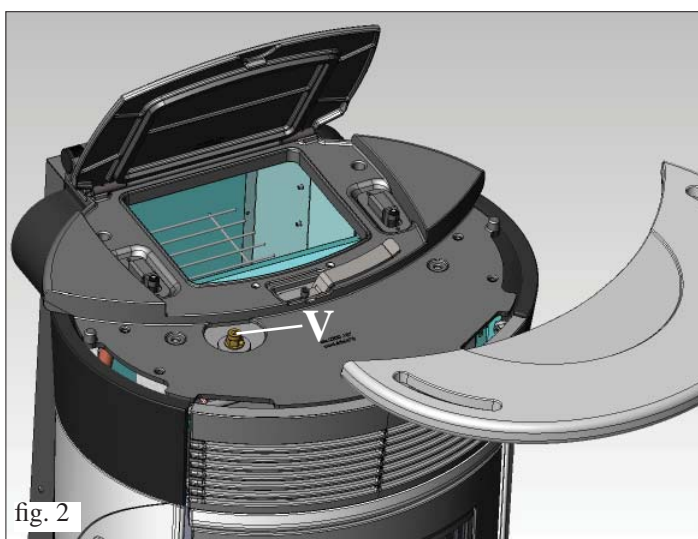


fig. 2

Attenzione:

In fase di prima accensione eseguire l'operazione di spurgo aria/acqua tramite la valvolina manuale (V) posta sulla parte anteriore del top.

L'operazione deve essere ripetuta anche durante i primi giorni di utilizzo e nel caso che l'impianto sia stato anche solo parzialmente ricaricato. La presenza di aria nei condotti non permette il buon funzionamento.

Per agevolare le operazioni di sfiato la valvola è fornita di tubicini in gomma.

NOTA sul combustibile.

Le termostufe sono progettate e programmate per bruciare pellet di legno di diametro di 6 mm circa.

Il pellet è un combustibile che si presenta in forma di piccoli cilindretti, ottenuti pressando segatura, ad alti valori, senza uso di collanti o altri materiali estranei.

E' commercializzato in sacchetti da 15 Kg.

Per NON compromettere il funzionamento della termostufa è indispensabile NON bruciarvi altro.

L'impiego di altri materiali (legna compresa), rilevabile da analisi di laboratorio, implica la decadenza della garanzia.

EDILKAMIN ha progettato, testato e programmato i propri prodotti perché garantiscano le migliori prestazioni con pellet delle seguenti caratteristiche:

diametro : 6 millimetri

lunghezza massima : 40 mm

umidità massima : 8 %

resa calorica : 4300 kcal/kg almeno

L'uso di pellet con diverse caratteristiche implica la necessità di una specifica taratura della termostufa, analoga a quella che fa il CAT (centro assistenza tecnica) alla 1° accensione.

L'uso di pellet non idonei può provocare: diminuzione del rendimento; anomalie di funzionamento; blocchi per intasamento, sporcamento del vetro, incombusti, ...

Una semplice analisi del pellet può essere condotta visivamente:

Buono: liscio, lunghezza regolare, poco polveroso.

Scadente: con spaccature longitudinali e trasversali, molto polveroso, lunghezza molto variabile e con presenza di corpi estranei.

ISTRUZIONI D'USO

Pannello sinottico



tasto 0/1: per accendere e spegnere (tenere premuto per 2"), e per uscire dal menù durante le programmazioni



Premuto brevemente visualizza temperatura impostata e temperatura di lavoro, mantenendolo premuto (tenere premuto per 2") permette di accedere ai vari menù di programmazione.



per incrementare le diverse regolazioni



per decrementare le diverse regolazioni; premendo per 5" blocca la tastiera, premendo per 5" sblocca la tastiera



Ad ogni pressione informa la memoria della scheda elettronica che sono stati inseriti nel serbatoio 15Kg, una pressione continua di 5" cancella i Kg residui o precedentemente inseriti



(tasto ventilazione) imposta il funzionamento del ventilatore come segue:

- **Air OFF**: nessuna ventilazione, la termostufa impegna tutta la potenza all'acqua
- **Air AUTO**: la ventilazione viene ottimizzata da un programma automatico
- **Air MAN 1-2-3-4-5**: la ventilazione viene scelta manualmente dall'utente mezzo slider-led



Toccare in corrispondenza dei punti led per selezionare la velocità del ventilatore ambiente desiderata.



Riempimento coclea.

Nel caso si svuoti completamente il serbatoio del pellet, ne consegue che si svuota anche la coclea.

Prima di riaccendere è necessario quindi riempire la coclea procedendo come segue: premere contemporaneamente i tasti +/- (dal telecomando) per qualche secondo, dopo di che, lasciati i tasti, a display compare la scritta "Ricarica".

E' normale che nel serbatoio resti una quantità residua di pellet che la coclea non riesce a catturare.

Una volta al mese aspirare completamente il serbatoio per evitare l'accumulo sul fondo di residui polverosi.

Accensione automatica

A termostufa in stand-by, premendo per 2" il tasto 0/1 (dal pannello sinottico o dal telecomando) si avvia la procedura di accensione e viene visualizzata la scritta "Accensione" e un conto alla rovescia di 1020 secondi.

La fase di accensione non è tuttavia a tempo predeterminato: la sua durata è automaticamente abbreviata se la scheda rileva il superamento di alcuni test.

Dopo circa 5 minuti compare la fiamma.

Accensione manuale

(solo in caso di mancata accensione automatica)

In casi di temperatura sotto i 3°C che non permetta alla resistenza elettrica di arroventarsi o di temporanea non funzionalità della resistenza stessa è possibile accendere la termostufa utilizzando tavolette di accenditore (es. diavolina).

Introdurre nel crogiolo un cubetto di accenditore ben acceso, chiudere la porta e premere 0/1 dal pannello sinottico o dal telecomando.

Modalità di funzionamento

Funzionamento da pannello sinottico/telecomando.

A termostufa in funzione o in stand-by da pannello sinottico:

- Premendo il tasto +/- è possibile incrementare o diminuire la temperatura dell'acqua desiderata.

- Premendo il tasto ventilazione ruotano ciclicamente le 3 diverse impostazioni della ventilazione interna alla termostufa (Air a display).

Abbiamo la possibilità di spegnere la ventilazione (OFF), di farla funzionare in modo automatico (AUTO) oppure di selezionarne manualmente la velocità desiderata (MAN:1-2-3-4-5). In ogni caso (automatico o manuale) la ventilazione si attiva quando la termostufa è in fase di lavoro e si disattiva automaticamente quando la termostufa è in stand-by.

ISTRUZIONI D'USO

Spegnimento

A termostufa funzionante premendo per 2" il tasto 0/1 si avvia lo spegnimento e viene visualizzata "Spegnimento" (per 10 minuti).

La fase di spegnimento prevede:

- Interruzione caduta pellet
- Circolatore acqua attivo.
- Estrattore fumi attivo alla massima velocità.
- Ventilazione aria

Non staccare mai la spina durante lo spegnimento.

N.B.: il circolatore gira finchè la temperatura dell'acqua non scende sotto i 40°C.

Regolazione orologio

Premendo per 2" il tasto **MENU'** e seguendo coi tasti +/- le indicazioni del display, si accede al **MENU'** "Orologio", permettendo di impostare l'orologio interno alla scheda elettronica.

Premendo successivamente il tasto **MENU'**, appaiono in sequenza e possono essere regolati i seguenti dati:

Giorno, Mese, Anno, Ora, Minuti, Giorno della settimana.

La scritta Salvo dati?? da confermare con **MENU'** permette di verificare l'esattezza delle operazioni compiute prima di confermarle (viene allora visualizzato sul display Salvato).

Programmatore di accensioni e spegnimenti orari durante la settimana

Premendo per 2 secondi il tasto **MENU'** dal pannello sinottico si accede alla regolazione dell'orologio e premendo il tasto + si accede alla funzione di programmazione oraria settimanale, identificata sul display con la descrizione "Programm. ON-OFF". La programmazione permette di impostare un numero di accensioni e spegnimenti al giorno (fino a un massimo di tre) in ognuno dei giorni della settimana.

Confermando a display col tasto "**MENU'**" appare una delle seguenti possibilità:

- No Prog. (nessun programma impostato)
- Program./giornal.(unico programma per tutti i giorni)
- Program./settimana.(impostazione per ogni singolo giorno).

Si passa dall'una all'altra coi tasti +/-.

Confermando col tasto **MENU'** le opzione "Program./giornal." si accede alla scelta del numero di programmi (accensioni/spegnimenti) eseguibili in un giorno.

Utilizzando "Program./giornal." il programma/i impostato/i sarà lo stesso per tutti i giorni della settimana.

Premendo successivamente + si possono visualizzare:

- No Prog.
- Progr N° 1 (una accensione e uno spegnimento al giorno),
- Progr N° 2 (idem), Progr N° 3 (idem)

Usare il tasto per visualizzare in ordine inverso.

Se si seleziona 1° programma viene visualizzata l'ora della accensione.

A display compare:

- Acceso ore 10,30; con il tasto +/- si varia l'ora e si conferma con **MENU'**.

A display compare:

- Acceso minuti 10,30; con il tasto +/- si variano i minuti e si conferma con **MENU'**.

In maniera analoga si regola l'ora degli spegnimenti.

La conferma del programma viene data con la pressione del tasto **MENU'** quando si legge "Salvato" sul display.

Confermando "Program./settimana." si dovrà scegliere il giorno nel quale eseguire la programmazione:

1 Lu; 2 Ma; 3 Me; 4 Gi; 5 Ve; 6 Sa; 7 Do

Una volta selezionato il giorno, scorrendoli coi tasti +/- e confermando col tasto **MENU'**, si proseguirà con la programmazione con la stessa modalità con la quale si esegue un "Program./giornal.", scegliendo per ogni giorno della settimana se attivare una programmazione stabilendone numero di interventi ed a quali orari.

In caso di errore in qualunque momento della programmazione si può uscire dal programma senza salvare premendo tasto 0/1 a display compare Salvato. Nel caso il pellet si esaurisca nel serbatoio, la termostufa va in blocco con la scritta Stop/Fiamma.

Segnalazione riserva pellet

La termostufa è dotata di funzione elettronica rilevamento di quantità pellet nel serbatoio.

Il sistema di rilevamento pellet, integrato all'interno della scheda elettronica permette di rilevare in qualsiasi momento durante il funzionamento quanti kg mancano all'esaurimento carico di pellet effettuato.

È importante per il corretto funzionamento del sistema che alla 1° accensione (che deve essere eseguita dal CAT) venga effettuato il seguente procedimento.

Prima di iniziare ad utilizzare il sistema di rilevamento pellet è necessario caricare e consumare completamente un primo sacco di pellet, questo per ottenere un breve rodaggio del sistema. Caricare quindi 15 kg di pellet.

Successivamente premere una volta il tasto riserva; verrà inserito in memoria che sono stati caricati 15 kg.

Da questo momento sul display è visualizzata la rimanenza di pellet con indicazione decrescente in kg (15...14...13).

Ad ogni ricarica va inserito in memoria il quantitativo di pellet caricato.

Per l'inserimento in memoria se la ricarica sarà di 15 kg è sufficiente premere il tasto "carico pellet"; per quantità diverse o in caso di errori si può indicare il quantitativo attraverso il menù riserva pellet come segue:

Premendo per 2" il tasto **MENU'** si visualizza SETTAGGI.

Premendo il tasto +/- consecutivamente si visualizza **Riserva pellet.**

Confermando con il tasto **MENU'** compare il quantitativo di pellet presente + quello che si carica (di default 15, variabile coi tasti +/-).

Premendo il tasto + incremento i Kg da inserire, premendo il tasto - li diminuisco, premendo ripetutamente il tasto - raggiungo il carico 00Kg (R a display) che permette di cancellare il carico residuo.

Nel caso il pellet si esaurisca nel serbatoio, la termostufa va in blocco con la scritta Stop/Fiamma.

ISTRUZIONI D'USO

Variazione alimentazione pellet (SOLO A SEGUITO CONSIGLIO DEL CAT)

Premendo per due secondi il tasto "M" dal telecomando e scorrendo le indicazioni del display con i tasti "+/-", si incontra la descrizione "ADJ-PELLET". Confermando questa funzione con il tasto menù si accede ad una regolazione dell'alimentazione del pellet, diminuendo il valore impostato si diminuisce l'alimentazione del pellet, incrementando il valore impostato si aumenta l'alimentazione del pellet.

Questa funzione può essere utile nel caso in cui sia cambiato il tipo di pellet per il quale è stata tarata la termostufa e sia quindi necessaria una correzione del caricamento.

Se tale correzione non fosse sufficiente, contattare il CAT, centro assistenza tecnica autorizzato Edilkamin, per stabilire il nuovo assetto di funzionamento.

Nota sulla variabilità della fiamma: *Eventuali variazioni dello stato della fiamma dipendono dal tipo di pellet impiegato, nonché da una normale variabilità della fiamma di combustibile solido e dalle pulizie periodiche del crogiolo che la termostufa automaticamente esegue (NB: che NON sostituiscono la necessaria aspirazione a freddo da parte dell'utente prima dell'accensione).*

Visualizzazione Kg pellet consumati

il menù "Kg pellet consumato" consente di visualizzare il consumo di pellet totale della termostufa.

Regolazione della temperatura ambiente

E' prevista una regolazione che permette di gestire la potenza della termostufa in funzione della temperatura, previa attivazione della funzione "Comfort Clima" dal menù parametri (richiedere al CAT).

Premendo brevemente per un paio di volte il tasto SET, possiamo passare dalla modalità "Modula_Potenze" alla modalità "Comfort Clima"; selezionando a display la modalità desiderata.

Modalità "Modula_potenze"

La termostufa modula la sua potenza in base alla temperatura di mandata dell'impianto impostata dall'utente.

Modalità "Comfort Clima"

La termostufa modula la sua potenza in base alla temperatura di mandata dell'impianto impostata dall'utente.

E' stata aggiunta la possibilità di utilizzare il telecomando come termostato ambiente; al raggiungimento della temperatura ambiente impostata la termostufa si pone alla minima potenza.

Impostazione temperatura ambiente

In modalità "Comfort Clima", premendo i tasti +/- sul pannello sinottico o sul telecomando, si imposta a display la temperatura desiderata in ambiente.

- Con temperatura ambiente inferiore a quella impostata, la termostufa modula normalmente le potenze per raggiungere il set di mandata.

- Con temperatura ambiente raggiunta (+ 2°C) la termostufa si porta alla minima potenza.

La temperatura ambiente viene trasmessa dal telecomando in dotazione; il trasmettitore del telecomando deve trovarsi in allineamento visivo con il ricevitore del pannello sinottico.

Nel caso in cui a causa di un non corretto posizionamento del telecomando, non avvenga l'invio della temperatura registrata dallo stesso, la termostufa decide autonomamente di funzionare alla minima potenza, questo sino a quando non si ripristini il collegamento con il telecomando.

Regolazione della temperatura con termostato esterno

E' possibile collegare alla porta seriale il proprio termostato ambiente di casa oppure uno qualsiasi (uscita in contatto pulito) di semplice reperibilità. La termostufa riconoscerà automaticamente il collegamento alla porta seriale del termostato osservando le seguenti condizioni:

- Con temperatura ambiente inferiore all'impostazione del termostato (contatto chiuso), la termostufa modula normalmente le potenze per raggiungere il set di temperatura

- Con temperatura ambiente raggiunta dal termostato (contatto aperto), la termostufa si porta alla potenza minima.

Configurazione	Temperatura fornita da telecomando	Temperatura fornita da termostato ambiente esterno	Nessuna regolazione (impostazione di fabbrica)
Parametro "Comfort Clima"	ON	ON	OFF
Parametro "Sonda IR"	ON	OFF	ON
Collegamento alla porta seriale	NO nessun collegamento	SI con cavo seriale blu	NO nessun collegamento

ISTRUZIONI D'USO

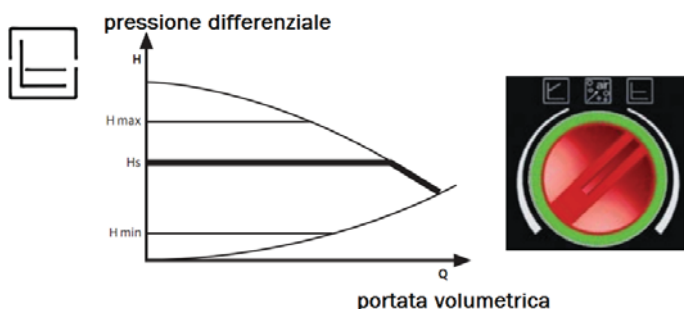
IL CIRCOLATORE ELETTRONICO

Il prodotto da voi acquistato è dotato di un circolatore con motore elettronico.

Controllo elettronico delle prestazioni

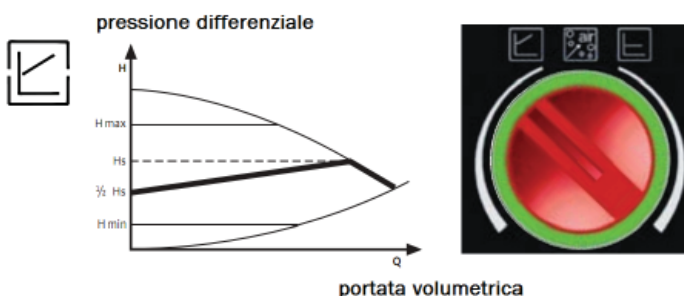
a) Modalità di controllo $\Delta p - c$

In tale modalità, il controllore elettronico mantiene la pressione differenziale generata dalla pompa costante al valore di set H_s impostato.



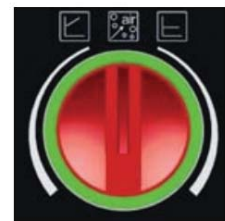
b) Modalità di controllo $\Delta p - v$

In tale modalità, il controllore elettronico fa variare la pressione differenziale tra il valore di set impostato H_s e $1/2 H_s$. La pressione differenziale varia con la portata volumetrica.



c) Procedura di sfiato

Tale procedura permette di evacuare l'aria presente nel circuito idraulico. Dopo aver selezionato manualmente la modalità "AIR", in automatico per 10 minuti la pompa andrà alternativamente al massimo e al minimo della velocità. Al termine della procedura, il circolatore andrà alla velocità pre-impostata. È quindi possibile selezionare la modalità desiderata di funzionamento.



LED	SIGNIFICATO	STATO DI ESERCIZIO	CAUSA	RIMEDIO
Illuminato con luce verde	Pompa in funzione	La pompa funziona in base alla propria impostazione	Funzionamento normale	
Lampeggia velocemente con luce verde		La pompa funziona per 10 min nella funzione di sfiato. Successivamente è necessario impostare la potenza desiderata	Funzionamento normale	
Lampeggia con luce rossa/verde	La pompa è pronta per il funzionamento, ma non gira	La pompa inizia a girare automaticamente non appena l'errore non è più presente	- Sottotensione $U < 160V$ oppure Sovratensione $U > 253V$ - Sovratemperatura del modulo Temperatura del motore troppo elevata	- Controllare la tensione di alimentazione $195V < U < 253V$ - Controllare la temperatura del fluido e dell'ambiente
Lampeggia con luce rossa	Pompa fuori uso	La pompa è ferma (bloccata)	La pompa non si riavvia autonomamente	Sostituire la pompa
LED spento	Nessuna tensione di alimentazione	L'elettronica non ha tensione	- La pompa non è collegata alla tensione di alimentazione - Il LED è difettoso - L'elettronica è difettosa	- Controllare il collegamento del cavo - Controllare se la pompa funziona - Sostituire la pompa

ISTRUZIONI D'USO


TELECOMANDO

Serve per gestire tutte le funzioni per l'utilizzo, è necessario puntarlo direttamente verso la termostufa.

Per chiarimenti contattare il Centro Assistenza Tecnico.



Legenda tasti e display:

-  : per accendere e spegnere
- +/- : per incrementare / decrementare le diverse regolazioni
- A : tasto per passare alla programmazione "EASY TIMER"
- M : tasto per visualizzare/impostare il set di temperatura (Set 70°C)

-  Indica una trasmissione di dati dal telecomando alla scheda.
-  tastiera bloccata (premere "A" e "M" in contemporanea per qualche secondo per bloccare o sbloccare la tastiera)
-  batteria scarica (n°3 pile alcaline mini stilo AAA)
-  Indica che si sta impostando un accensione/spegnimento con il programma "EASY TIMER"
-  per accedere al menù durante le programmazioni. Indica la temperatura ambiente rilevata dal telecomando (durante la configurazione tecnica del telecomando indica i valori dei parametri settati).
-  icona accesa: termostufa in fase di accensione/lavoro
-  indicatore settaggio telecomando per la termostufa a pellet/acqua
-  Indica che la termostufa funziona in selezione automatica


UTILIZZO DEL PROGRAMMA "EASY TIMER"

Il telecomando permette di gestire una nuova programmazione oraria molto intuitiva e veloce da utilizzare:

- **Se la termostufa è accesa:** è possibile impostare dal telecomando uno spegnimento con un posticipo regolabile tra una e dodici ore, nel display del pannello sinottico verrà visualizzato il tempo mancante allo spegnimento programmato.


- **Se la termostufa è spenta:** è possibile impostare dal telecomando un'accensione con un posticipo regolabile tra una e dodici ore, nel display del pannello sinottico verrà visualizzato il tempo mancante all'accensione programmata.

- **Impostazione:** per impostare il timer proseguire come segue:

- a) Premere il tasto "A", si accende sul display l'icona  confermando l'accesso alla programmazione "Easy timer".
- b) Con i tasti +/- impostare il numero di ore desiderato, esempio:



c) Puntare il telecomando verso il ricevitore del pannello sinottico

d) Confermare la programmazione premendo il tasto "A" per un paio di secondi, si spegnerà l'icona  e si vedrà l'indicazione del tempo mancante per l'intervento della programmazione "Easy timer" sul pannello sinottico.

e) Per annullare la programmazione ripeterete i punti a),b),c),d) impostando il numero di ore a "00H"

BLOCCO TASTIERA

E' possibile bloccare la tastiera del telecomando per evitare attivazioni accidentali non controllate dall'utente.

Premendo contemporaneamente i tasti A e M, si accenderà il simbolo della chiave a conferma del blocco tastiera avvenuto. Per sbloccare la tastiera premere nuovamente i tasti A e M simultaneamente.

INDICAZIONE BATTERIE SCARICHE

L'accensione dell'icona della batteria indica che le pile interne al telecomando sono quasi esaurite, provvedere alla loro sostituzione con tre elementi dello stesso modello (size AAA 1,5V).

- Non mescolare nel telecomando batterie nuove con batterie parzialmente usate.
- Non mescolare marche e tipi diversi, poiché ogni tipo e marca ha differenti capacità.
- Non mescolare pile tradizionali e ricaricabili;
- Non cercare di ricaricare pile alcaline e zinco-carbone poiché si potrebbero provocare rotture o fuoriuscite di liquido.

MANUTENZIONE

Prima di effettuare qualsiasi manutenzione, scollegare l'apparecchio dalla rete di alimentazione elettrica.

Una regolare manutenzione è alla base del buon funzionamento della termostufa.

La termostufa segnala a pannello un messaggio “°C fumi/alta” o “Manutenz_ione??” in caso sia necessaria ulteriore pulizia. Essa è anticipata da scritta “Pulire -scam.re”

LA MANCATA MANUTENZIONE NON permette alla termostufa di funzionare regolarmente.

Eventuali problemi dovuti alla mancata manutenzione sono causa di decadenza della garanzia.

NOTA: All'atto della messa in servizio, il CAT, imposta un valore di Kg di pellet consumati comparirà a display la scritta “SERVICE UTE”. La termostufa continua il suo funzionamento, ma il cliente finale è invitato ad effettuare l'accurata manutenzione di sua competenza, descritta sotto e spiegata dal CAT durante la messa in servizio. Per eliminare la scritta a display, dopo aver effettuato la manutenzione, premere il tasto ventilazione per almeno 5 secondi.

N.B.:

- E' vietata ogni modifica non autorizzata
- Utilizzare pezzi di ricambio raccomandati dal costruttore

MANUTENZIONE GIORNALIERA

Operazioni da eseguire, a termostufa spenta, fredda e scollegata dalla rete elettrica

Consiste nella pulizia aiutandosi con un aspirapolvere (vedi optional pag. 29), l'intera procedura richiede pochi minuti.

• **AZIONARE ALMENO UNA VOLTA AL GIORNO GLI SCOVOLI (*), ANCHE A TERMOSTUFA ACCESA, UTILIZZANDO IL GUANTO IN DOTAZIONE:**

- Scuotere l'asta di pulizia tramite maniglia * in dotazione posta nella parte superiore frontale, sotto il coperchio serbatoio (fig.A).
- Aprire l'antina, estrarre il crogiolo (1 - fig. B) e rovesciare i residui nel cassetto cenere.
- Scrostare il crogiolo con la spatolina in dotazione, pulire eventuali occlusioni delle asole.
- **IN NESSUN CASO SCARICARE I RESIDUI NEL SERBATOIO DEL PELLETT.**
- Estrarre e svuotare il cassetto cenere (2 - fig. B) in un contenitore non infiammabile (la cenere potrebbe contenere parti ancora calde e/o braci).
- Aspirare l'interno del focolare, il piano fuoco, il vano attorno al crogiolo dove cade la cenere.
- Aspirare il vano crogiolo, pulire i bordi di contatto del crogiolo con la sua sede di appoggio.
- Se necessario pulire il vetro (a freddo)

NON ASPIRARE MAI LA CENERE CALDA, comprometterebbe l'aspiratore impiegato e potrebbe essere causa di possibile incendio.

ATTENZIONE: ASSICURARSI CHE IL CASSETTO CENERE SIA BEN POSIZIONATO NELLA PROPRIA SEDE

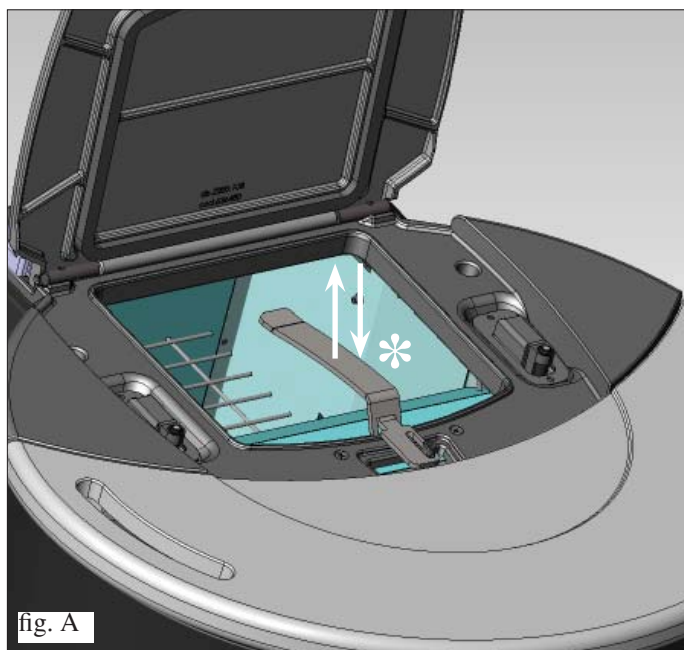


fig. A

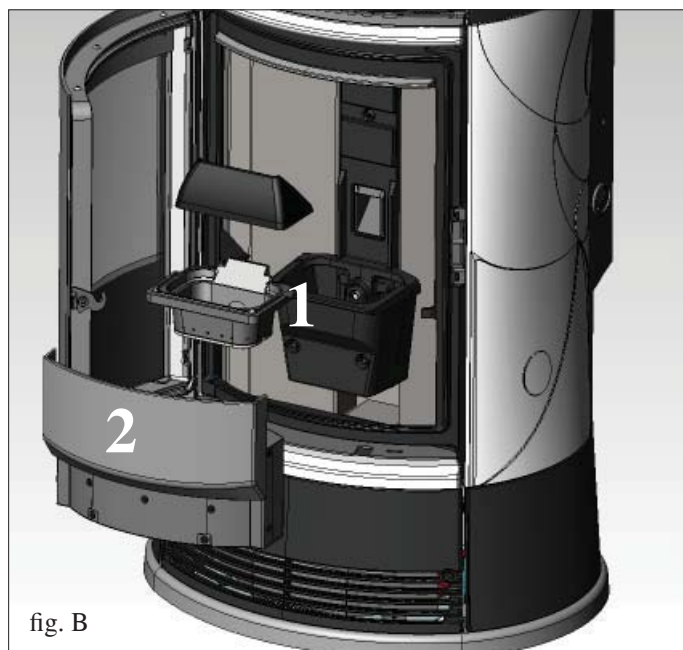


fig. B

MANUTENZIONE SETTIMANALE

- Pulire il focolare (con scovolo).
- Aspirare tubo vicino resistenza elettrica.

MANUTENZIONE

MANUTENZIONE STAGIONALE (a cura del CAT - centro assistenza tecnica Edilkamin)

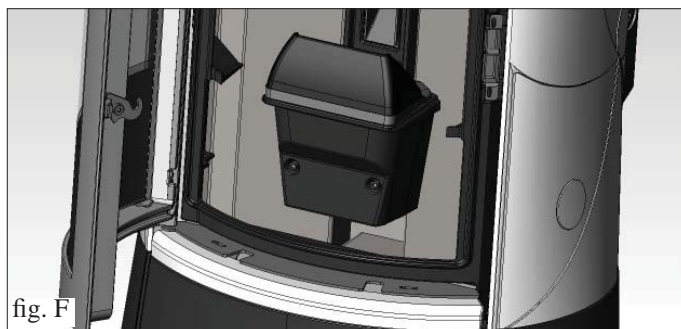
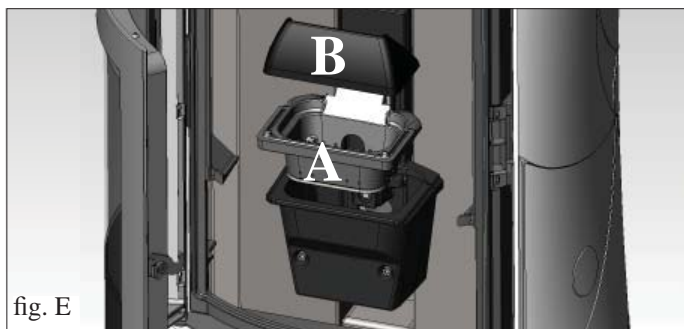
- Pulizia generale interna ed esterna
- Pulizia accurata dei tubi di scambio
- Pulizia accurata e disincrostazione del crogiolo e del relativo vano
- Pulizia ventilatori, verifica meccanica dei giochi e dei fissaggi
- Pulizia canale da fumo (eventuale sostituzione della guarnizione sul tubo scarico fumi)
- Pulizia condotto fumi
- Verifica del vaso di espansione
- Verifica e pulizia del circolatore.
- Controllo sonde
- Verifica e eventuale sostituzione della pila dell'orologio sulla scheda elettronica.
- Pulizia del vano ventilatore estrazione fumi
- Pulizia sensore di flusso
- Controllo termocoppia
- Svuotare il serbatoio pellet e aspirarne il fondo.
- Pulizia, ispezione e disincrostazione del vano della resistenza di accensione, eventuale sostituzione della stessa
- Pulizia /controllo del pannello sinottico
- Ispezione visiva dei cavi elettrici, delle connessioni
- Pulizia serbatoio pellet e verifica giochi assieme coclea-motoriduttore
- Sostituzione della guarnizione portello
- Collaudo funzionale, caricamento coclea, accensione, funzionamento per 10 minuti e spegnimento

In caso di un uso molto frequente della termostufa, si consiglia la pulizia del canale da fumo ogni 3 mesi.

ATTENZIONE !!!

Dopo la normale pulizia, il **NON CORRETTO** accoppiamento del crogiolo superiore (A) (fig. E) con il crogiolo inferiore (B) (fig. E) può compromettere il funzionamento della termostufa. Quindi prima dell'accensione della termostufa, assicurarsi che i crogioli siano accoppiati correttamente come indicato in (fig. F) senza presenza di cenere o incombusti sul perimetro di appoggio.

Ricordiamo che l'uso della stufa, senza aver effettuato la pulizia del crogiolo, potrebbe comportare l'accensione improvvisa dei gas all'interno della camera di combustione con conseguente rottura del vetro della porta.



Pulizia del condotto fumi

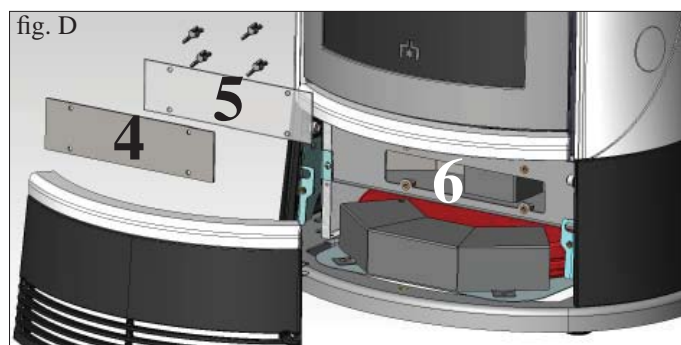
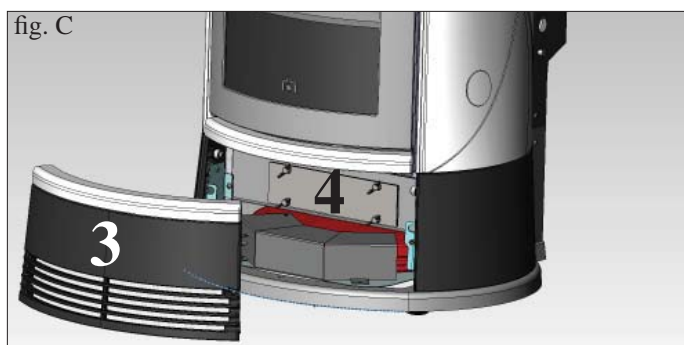
- A termostufa spenta e fredda muovere con energia l'asta di pulizia (vedi pagina precedente); rimuovere il frontalino inferiore in ghisa in appoggio (3 - fig. C) e togliere il pannello in lamiera di ispezione (4 - fig. C/D), completo di guarnizione siliconica (5 - fig. D), fissato con dadi con alette; pulire la guarnizione siliconica ed aspirare il residuo nel condotto fumi (6 - fig. D).

La termostufa è fornita di una guarnizione siliconica di ricambio.

La quantità di residuo che si forma dipende dal tipo di combustibile e dal tipo di impianto.

L'assenza di tale pulizia può provocare il blocco della termostufa.

N.B.: DOPO L'OPERAZIONE ASSICURARSI DI CHIUDERE BENE L'ISPEZIONE.



POSSIBILI INCONVENIENTI

In caso di problemi la termostufa si arresta automaticamente eseguendo l'operazione di spegnimento e sul display si visualizza una scritta relativa alla motivazione dello spegnimento (vedi sotto le varie segnalazioni).

Non staccare mai la spina durante la fase di spegnimento per blocco.

Nel caso di avvenuto blocco, per riavviare la termostufa è necessario lasciar avvenire la procedura di spegnimento (10 minuti con riscontro sonoro) e quindi premere il tasto 0/1.

Non riaccendere la termostufa prima di aver verificato la causa del blocco e **RIPULITO/SVUOTATO** il crogiolo.

SEGNALAZIONI DI EVENTUALI CAUSE DI BLOCCO E INDICAZIONI E RIMEDI:

1) Segnalazione: PTC H2O_GUASTA

Inconveniente: Spegnimento per sonda lettura temperatura acqua guasta o scollegata.

Azioni:

- Verificare collegamento della sonda alla scheda
- Verificare funzionalità tramite collaudo a freddo

2) Segnalazione: Verifica/estratt. (interviene se il sensore giri estrattore fumi rileva un'anomalia)

Inconveniente: Spegnimento per rilevazione anomalia giri estrattore fumi

Azioni:

- Verificare funzionalità estrattore fumi (collegamento sensore di giri) (CAT)
- Verificare pulizia canale da fumo
- Verificare impianto elettrico (messa a terra)
- Verificare scheda elettronica (CAT)

3) Segnalazione: Stop/Fiamma (interviene se la termocoppia rileva una temperatura fumi inferiore a un valore impostato interpretando ciò come assenza di fiamma)

Inconveniente: Spegnimento per crollo temperatura fumi

Azioni:

- Verificare mancanza pellet nel serbatoio
- Verificare se troppo pellet ha soffocato la fiamma, verificare qualità pellet (CAT)
- Verificare se è intervenuto il termostato di massima, il pressostato, il termostato di sicurezza acqua a "FERMARE" il motoriduttore (caso raro perché corrisponderebbe ad Over temperatura fumi) (CAT)

4) Segnalazione: BloccoAF/NO Avvio (interviene se in un tempo massimo di 15 minuti non compare fiamma o non è raggiunta la temperatura di avvio).

Inconveniente: Spegnimento per temperatura fumi non corretta in fase di accensione.

Distinguere i due casi seguenti:

NON è comparsa fiamma

Azioni: Verificare:

- posizionamento e pulizia del crogiolo
 - funzionalità resistenza di accensione (CAT)
 - temperatura ambiente (se inferiore 3°C serve diavolina) e umidità.
- Provare ad accendere con diavolina (vedi pag. 19).

E' comparsa fiamma ma dopo la scritta Avvio è comparso BloccoAF/NO Avvio

Azioni: Verificare:

- funzionalità termocoppia (CAT)
- temperatura di avvio impostata nei parametri (CAT)

5) Segnalazione: Mancata/Energia (non è un difetto della termostufa).

Inconveniente: Spegnimento per mancanza energia elettrica

Azioni: Verificare allacciamento elettrico e cali di tensione.

6) Segnalazione: Guasto/TC (interviene se la termocoppia è guasta o scollegata)

Inconveniente: Spegnimento per termocoppia guasta o scollegata

Azioni: Verificare:

- collegamento della termocoppia alla scheda
- funzionalità nel collaudo a freddo (CAT).

POSSIBILI INCONVENIENTI

- 7) **Segnalazione:** °C fumi/alta (spegnimento per eccessiva temperatura dei fumi)
Inconveniente: **Spegnimento per superamento temperatura massima fumi.**
Verificare:
- tipo di pellet (in caso di dubbi chiamare CAT)
 - anomalia estrazione fumi (CAT)
 - canale fumi ostruito, installazione non corretta (CAT)
 - “deriva” del motoriduttore (CAT)
 - mancanza di presa aria nel locale.
- 8) **Segnalazione:** **ALLARM TEMP H20** (interviene se la sonda acqua è guasta o scollegata)
Inconveniente: **spegnimento per temperatura dell’acqua superiore ai 90°C.**
 Una temperatura eccessiva può dipendere da:
- impianto troppo piccolo: far attivare da CAT la funzione ECO
 - intasamento: pulire i tubi di scambio, il crogiolo e lo scarico fumi.
- 9) **Segnalazione:** **Verifica/flu. aria:** (interviene se il sensore di flusso rileva flusso aria comburente insufficienti).
Inconveniente: **Spegnimento per mancanza depressione.**
Il flusso può essere insufficiente nei seguenti casi:
- nel caso di portello aperto o tenuta non perfetta del portello (es. guarnizione)
 - problema di aspirazione aria o di espulsione fumi
 - crogiolo intasato
 - sensore di flusso sporco (pulire con aria secca)
 - Controllare anche soglia del sensore di flusso (Chiedere intervento CAT sui parametri).
 - L’allarme depressione può verificarsi anche durante la fase di accensione.
- 10) **Segnalazione:** **“Control. Batteria”**
Inconveniente: **La termostufa non si ferma, ma se appare la scritta a display.**
Azioni: Deve essere sostituita la batteria tampone sulla scheda elettronica (CAT).
 Problemi di contatto alla batteria dell’orologio.
- 11) **Segnalazione:** **ALLARME CORRENTE ALTA:** Interviene quando viene rilevato un anomalo ed eccessivo assorbimento di corrente del motoriduttore.
Azioni: Verificare funzionamento (CAT): motoriduttore - Collegamenti elettrici e scheda elettronica.
- 12) **Segnalazione:** **ALLARME CORRENTE BASSA:** Interviene quando viene rilevato un anomalo ed insufficiente assorbimento di corrente del motoriduttore.
Azioni: Verificare funzionamento (CAT): motoriduttore - pressostato - termostato serbatoio - collegamenti elettrici e scheda elettronica
- 13) **Inconveniente:** **Il pellet NON cade nel crogiolo:**
- La coclea è vuota: effettuare riempimento coclea premendo contemporaneamente i tasti + e -.
 - Il pellet si è incastrato nel serbatoio: svuotare con un aspiratore il serbatoio del pellet
 - Il motoriduttore è rotto.
 - Il termostato di sicurezza coclea “stacca” alimentazione elettrica al motoriduttore: verificare non ci siano surriscaldamenti (per verificare usare tester o ponticellare momentaneamente)
 - Il termostato di sicurezza sovratemperatura acqua “stacca” alimentazione elettrica al motoriduttore: verificare presenza di acqua nella termostufa. Per riarmare premere il pulsante posizionato sul fianco sinistro dopo aver rimosso il cappuccio di protezione.
 - Nel caso che l’inconveniente non si risolva contattare il CAT.
- 14) **Inconveniente:** **Pannello sinottico spento:**
Azioni:
- controllare collegamento cavo di alimentazione
 - controllare fusibile (sul cavo di alimentazione)
 - controllare collegamento del cavo flat al pannello sinottico
- 15) **Inconveniente:** **Telecomando inefficiente:**
Azioni:
- avvicinarsi alla termostufa
 - controllare e nel caso cambiare le pile
- 16) **Inconveniente:** **Acqua non sufficientemente calda:**
Azioni:
- pulire lo scambiatore dall’interno del focolare

NOTA

Tutte le segnalazioni restano visualizzate fino a che non si interviene sul pannello, premendo il tasto 0/1. Si raccomanda di non far ripartire la termostufa prima di aver verificato l’eliminazione del problema. Importante riferire al CAT (centro assistenza tecnica) le segnalazioni sul pannello.

FAQ

Le risposte sono qui riportate in forma sintetica; per maggiori dettagli consultare le altre pagine del presente documento.

1) Cosa devo predisporre per poter installare la termostufa?

Scarico fumi di almeno 80 mm di diametro o un collegamento diretto con l'esterno.

Presa aria nel locale di almeno 80 cm².

Attacco mandata e ritorno a collettore 3/4" G

Scarico in fognatura per valvola di sovrappressione 3/4" G

Attacco per carico 3/4" G

Allacciamento elettrico a impianto a norma con interruttore magnetotermico 230V +/- 10%, 50 Hz

(valutare la divisione del circuito primario da quello secondario come ai sensi racc. ispesl 19/04/11).

2) Posso far funzionare la termostufa senza acqua?

NO. Un uso senza acqua compromette la termostufa.

3) La termostufa emette aria calda?

SI. La maggior parte del calore prodotto viene trasferito all'acqua, mentre un ventilatore produce aria calda per riscaldare il locale di installazione.

4) Posso collegare mandata e ritorno della termostufa direttamente a un termosifone?

NO, come per ogni altra caldaia, è necessario collegarsi ad un collettore da dove poi l'acqua viene distribuita ai termosifoni.

5) La termostufa fornisce anche acqua calda sanitaria?

E' possibile produrre acqua calda sanitaria valutando la potenza della termostufa e l'impianto idraulico.

6) Posso scaricare i fumi delle termostufa direttamente a parete?

NO, lo scarico a regola d'arte (UNI 10683) deve raggiungere il colmo del tetto, e comunque per il buon funzionamento è necessario un tratto verticale di almeno 1,5 metri; ciò ad evitare che, in caso di black-out o di vento, si formi seppur modesta quantità di fumo nel locale di installazione.

7) E' necessaria una presa di aria nel locale di installazione?

Sì, per un ripristino dell'aria utilizzata dalla termostufa per la combustione; o un collegamento diretto con l'esterno.

8) Cosa devo impostare sul display della termostufa?

La temperatura dell'acqua desiderata o la temperatura nel locale; la termostufa modulerà di conseguenza la potenza per ottenerla o mantenerla.

Per impianti piccoli è possibile impostare una modalità di lavoro che prevede spegnimenti e accensioni della termostufa in funzione della temperatura dell'acqua raggiunta.

9) Ogni quanto devo pulire il crogiolo?

Prima di ogni accensione a termostufa spenta e fredda. DOPO AVERE SCOVOLATO I TUBI DI SCAMBIO e azionando l'asta di pulizia condotto fumi (vedi pag. 24).

10) Devo aspirare il serbatoio del pellet?

Sì, almeno una volta al mese e quando la termostufa resta a lungo inutilizzata.

11) Posso bruciare altro combustibile oltre al pellet?

NO. La termostufa è progettata per bruciare pellet di legno di 6 mm di diametro, altro materiale può danneggiarla.

12) Posso accendere la termostufa con un SMS?

Sì, se il CAT o un elettricista ha installato tramite collegamento con cavo optional cod. 640560 alla porta seriale dietro la termostufa.

CHECK LIST

Da integrare con la lettura completa della scheda tecnica

Posa e installazione

- Messa in servizio effettuata da CAT abilitato che ha rilasciato la garanzia
- Aerazione nel locale
- Il canale da fumo/la canna fumaria riceve solo lo scarico della termostufa
- Il canale da fumo presenta: massimo 3 curve
massimo 2 metri in orizzontale
- comignolo oltre la zona di reflusso
- i tubi di scarico sono in materiale idoneo (consigliato acciaio inox)
- nell'attraversamento di eventuali materiali infiammabili (es. legno) sono state prese tutte le precauzioni per evitare incendi
- Il volume riscaldabile è stato opportunamente valutato considerando l'efficienza dei termosifoni:
quanti kW sono stati stimati necessari???
- L'impianto idraulico è stato dichiarato conforme D.M. 37 ex L.46/90 da tecnico abilitato.

Uso

- Il pellet utilizzato è di buona qualità e non umido
- Il crogiolo e il vano cenere sono puliti e ben posizionati
- Il portello è ben chiuso
- Il crogiolo è ben inserito nell'apposito vano
- I tubi di scambio e le parti interne al focolare sono puliti.
- L'impianto idraulico è stato sfiato.
- La pressione (letta sul manometro) è di almeno 1,5 bar.

RICORDARSI di ASPIRARE il CROGIOLO PRIMA DI OGNI ACCENSIONE
In caso di fallita accensione, NON ripetere l'accensione prima di avere svuotato il crogiolo

OPTIONAL

COMBINATORE TELEFONICO PER ACCENSIONE A DISTANZA (cod. 281900)

E' possibile ottenere l'accensione a distanza facendo collegare dal CAT (centro assistenza tecnica) il combinatore telefonico alla porta seriale dietro la termostufa, tramite cavetto optional (cod. 640560).

ACCESSORI PER LA PULIZIA



GlassKamin (cod. 155240)
Utile per la pulizia del vetro ceramico.



Bidone aspiracenere senza motore (cod. 275400)
Utile per la pulizia del focolare.



INFORMAZIONI AGLI UTENTI

Ai sensi dell'art.13 del decreto legislativo 25 luglio 2005, n.151 "Attuazione delle Direttive 2002/95/CE,2002/96/CE e 2003/108/CE, relative alla riduzione dell'uso di sostanze pericolose nelle apparecchiature elettriche ed elettroniche, nonché allo smaltimento dei rifiuti". Il simbolo del cassonetto barrato riportato sull'apparecchiatura o sulla confezione indica che il prodotto alla fine della propria vita utile deve essere raccolto separatamente dagli altri rifiuti. L'utente dovrà, pertanto, conferire l'apparecchiatura giunta a fine vita agli idonei centri di raccolta differenziata dei rifiuti elettronici ed elettrotecnici, oppure riconsegnarla al rivenditore al momento dell'acquisto di una nuova apparecchiatura di tipo equivalente, in ragione di uno a uno.

Dear Sir/Madam

Congratulations and thank you for choosing our product.

Please read this document carefully before you use this product in order to obtain the best performance in complete safety.

For further details or assistance, please contact the DEALER where you purchased the product or visit our website www.edilkamin.com. and click on DEALERS.

NOTE

- After having unpacked the boiler-stove, ensure that its contents are complete and intact (covering, remote control with display, pipe fitting complete with clamp and silicone gasket, "cold hand" handle, guarantee booklet, glove, CD/specifications, spatula, dehumidifying salt, allen wrench).

In case of anomalies please contact the dealer where you purchased the product immediately.
You will need to present a copy of the warranty booklet and valid proof of purchase.

- Commissioning/ testing

Commissioning and testing must be performed by the DEALER. Failure to do so will void the warranty.

Commissioning, as specified in standard UNI 10683 consists in a series inspections to be performed with the boiler-stove installed in order to ascertain the correct operation of the system and its compliance to applicable regulations.

- Incorrect installation, incorrect maintenance, or improper use of the product, shall relieve the manufacturer from any damage resulting from the use of this product.

- the proof of purchase tag, necessary for identifying the boiler-stove, is located:

- on the top of the package

- in the warranty booklet found inside the firebox

- on the ID plate affixed to the back side of the unit;

This documentation must be saved for identification together with the valid proof of purchase receipt. The data contained therein must be reported when requesting information and made available should servicing be required;

- All images are for illustration purposes only; actual products may vary.

The undersigned EDILKAMIN S.p.a. with head office headquarters at Via Vincenzo Monti 47 - 20123 Milan - Italy - VAT IT00192220192

Declares under its own responsibility as follows:

The pellet Boiler-stoves illustrated below conforms to Regulation EU 305/2011 (CPR) and to the harmonised European Standard EN 14785:2006

WOOD PELLET BOILER-STOVES, trademark EDILKAMIN, called BIJOUX - TRESOR - STRASS - CAMEO

Year of manufacture: Ref. Data nameplate Declaration of performance (DoP - EK 092): Ref. data tag plate

In addition, it is hereby declared that:

The wood pellet Boiler-stoves BIJOUX - TRESOR - STRASS - CAMEO is in compliance with the requirements of the European directives:

2006/95/EC - Low voltage directive

2004/108/EC - Electromagnetic compatibility directive

EDILKAMIN S.p.a. will decline all responsibility of malfunctioning or damage to the equipment in case of unauthorized substitution, assembly or modifications of any sort on the said equipment on the part of non-EDILKAMIN personnel.

SAFETY INFORMATION

THE BOILER-STOVE MUST NEVER BE MADE TO OPERATE WITHOUT WATER IN THE SYSTEM.

IT CAN BE DAMAGED IF IT IS IGNITED WITH NO WATER IN THE SYSTEM.

MUST BE MADE WITH A PRESSURE OF ABOUT 1.5 BAR.

- The boiler-stove is designed to heat water by means of automatic combustion of pellets in the hearth.
- The only risks that may derive from using the pertain to non-compliance with the installation regulations, direct contact with live electrical parts (internal), contact with the fire or hot parts, or foreign substances being put into the boiler.
- Should components fail, the boiler-stove is equipped with safety devices to guarantee its automatic shutdown. These are activated without any intervention required.
- In order to function correctly, the boiler must be installed in accordance with the instructions given herein and the door must not be opened during operation: combustion is fully automatic and requires no intervention.
- Only use wood pellets as fuel.
- Under no circumstances should any foreign substances be put into the hearth or the hopper.
- Do not use flammable products to clean the smoke channel (the flue section connecting the boiler-stove smoke outlet to the chimney flue).
- Do not clean when hot.
- Hearth and hopper components must only be cleaned with a vacuum cleaner.
- The glass can be cleaned when COLD with a suitable product and a cloth.

- Make sure the boiler-stove is installed and ignited the first time by Edilkamin-qualified CAT personnel (technical assistance centre) in accordance with the instructions provided here within; this is an essential requirement for the validation of the guarantee.

- Whilst the boiler-stove is in operation, the exhaust pipes and door become very hot (do not touch without using the right gloves).

- Do not place anything, which is not heat resistant near the boiler-stove.

- NEVER use liquid fuel to ignite the boiler-stove or rekindle the embers.

- Do not obstruct the ventilation apertures in the room where the boiler-stove is installed, nor the air inlets of the boiler-stove itself.

Do not wet the boiler-stove and do not go near electrical parts with wet hands.

- Do not use reducers on the smoke exhaust pipes.

- The boiler- stove must be installed in a room that is suitable for fire prevention and equipped with all that is required (power and air supply and outlets) for the boiler-stove to function correctly and safely.

- The boiler-stove must be kept in a room where the temperature is above 0 °C.

- Use appropriate anti-freeze additives for the water of the system.

- In the event that the water used for filling and topping up has a hardness greater than 35° F, use a water softener. For suggestions please refer to regulation UNI 8065-1989 (Water Treatment In Heating Systems For Civil Use).

- **SHOULD IGNITION FAIL, DO NOT RE-IGNITE UNTIL YOU HAVE EMPTIED THE COMBUSTION CHAMBER.**

attention: the pellet emptied from the combustion chamber must not be deposited inside the hopper.

IMPORTANT!!!

If a fire begins on the thermo stove, in the smoke duct or the flue pipe, proceed as follows:

- Disconnect the power supply
- Use a carbon dioxide (CO²) extinguisher
- Call the fire brigade

DO NOT ATTEMPT TO PUT THE FIRE OUT WITH WATER!

After the event, have the appliance checked by an authorised Service Centre and have an authorised technician check the flue.

FEATURES

The boiler-stove is fuelled by pellets. These are little, cylindrical shapes of pressed wood whose combustion is controlled electronically.

The thermo-stove is able to heat water to feed the heating system (radiators, heated towel rails, and underfloor heating panels), as well as producing hot air with a fan to heat the room in which it is installed.

The fuel tank (A) is located at the rear of the boiler-stove. Filling the tank is through the back of the lid at the rear of the top. The fuel (pellets) is taken from the storage tank (A) and, via an Archimedes' screw (B) activated by a gear motor (C) it is then transported to the combustion crucible (D).

The ignition of the pellet is via air heated by an electrical heating element (E) and is sucked into the crucible by a smoke extractor (F).

The combustion air is drawn into the room (where there must be an air intake) smoke extractor (F).

The smoke produced by combustion, is extracted from the boiler-stove through the smoke extractor (F), and expelled from the pipe union (G) located in the bottom portion of the rear of the boilerstove.

The ash falls under and beside the crucible in which is housed an ash tray from which the ash must be periodically removed by vacuuming when cool.

The hot water produced by the boiler-stove is transferred via a circulator built into the boiler-stove itself, to the heating system circuit.

The boiler-stove is designed to function with closed expansion tank (I) and pressure valve, both of which are built in.

Fuel quantity, smoke extraction/combustion air supply and pump activation are regulated by the control board which is equipped with Leonardo® software to achieve high combustion efficiency and low emissions.

The synoptic panel (H) is installed on the top, through which all phases of operation can be displayed and controlled.

The main phases can even be handled by remote control.

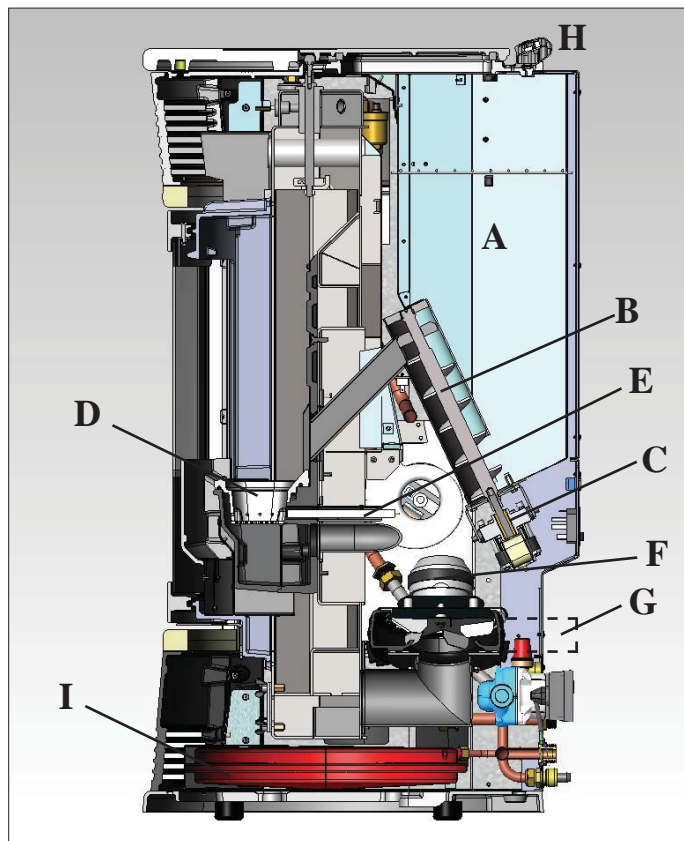
A serial port is found at the back of the boiler-stove (optional cable: code 621240) to be connected to devices that allow remote ignition (e.g. remote telephone, local thermostat).

Operating modes

(for further details, please see page 47)

The temperature of the water required in the system is set via the panel (standard recommendation 70° C) and the boiler manually or automatically modulates the power to maintain or reach this temperature.

The Eco function can be enabled in small systems (the boiler shuts down and goes on again according to the water temperature required).



FEATURES

• ELECTRONIC CIRCUIT BOARD

LEONARDO® is a combustion safety and control system which allows optimal performance in all conditions thanks to two sensors measuring the pressure level in the combustion chamber and smoke temperature.

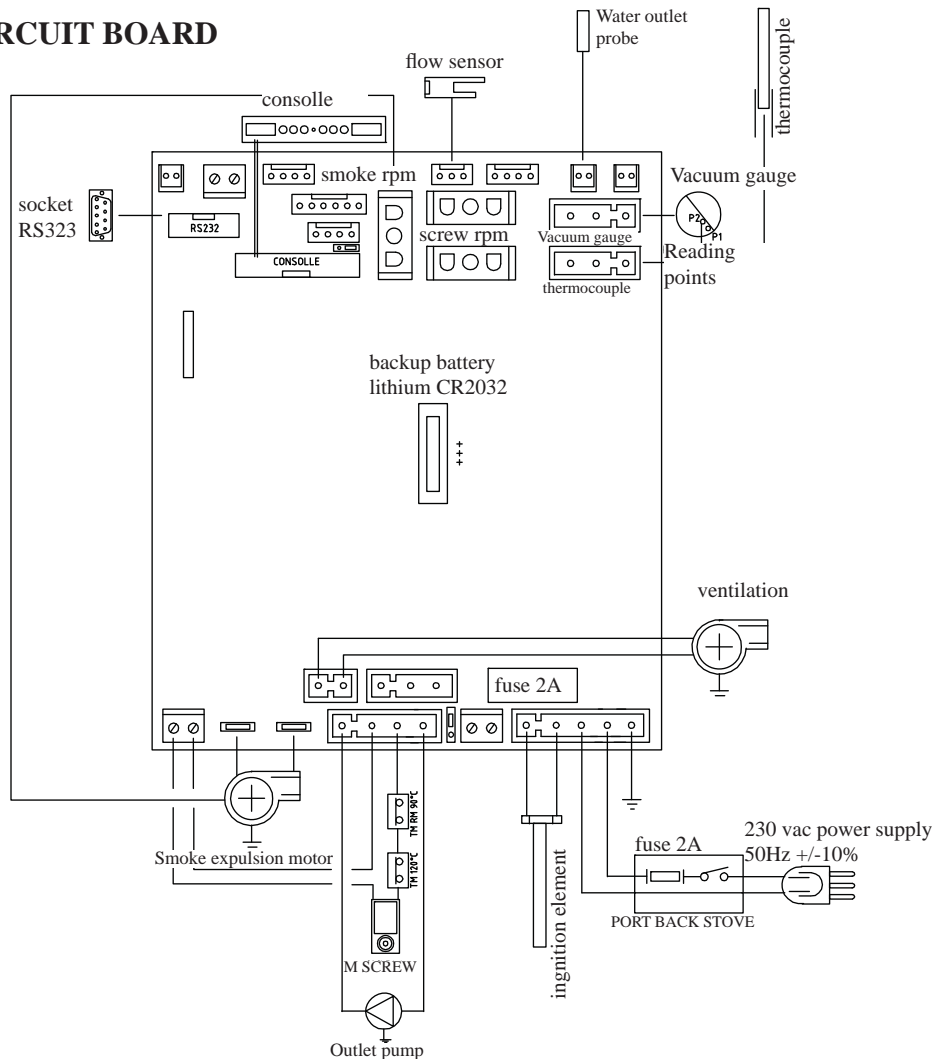
The detection of and subsequent optimisation of these two parameters is continuous in order to correct operation anomalies in real time.

The LEONARDO® system offers constant combustion, automatically regulating the draft based on the characteristics of the chimney flue (bends, length, shape, diameter, etc..) and environmental conditions (wind, humidity, atmospheric pressure, installations at high altitude, etc.).

The standards for installation must be respected. LEONARDO® system is also able to recognise the type of pellets and automatically adjust the flow moment by moment to ensure the required level of combustion.



• ELECTRONIC CIRCUIT BOARD



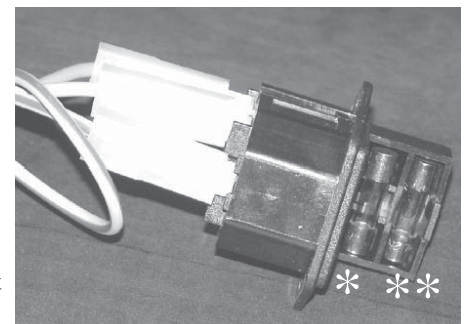
FUSE two fuses are inserted in the socket with switch, located on the back of the boiler-stove, one of which operational (*) and the other is held in reserve (**).

SERIAL PORT

The Dealer can install an optional on the AUX outlet for controlling the process of switching on and off (e.g. telephone remote, local thermostat), located at the rear of the boiler-stove. Can be connected via special optional trestle (code 640560).

BACKUP BATTERY

A backup battery is found on the control board (3-Volt CR 2032 battery). Its malfunction is indicated with the following messages (not considered a defect but due to normal wear-and-tear): "Battery check". For more detailed information, please contact the DEALER who has performed the first 1st ignition.



FEATURES

EXTERNAL FINISHES

BIJOUX

off-white ceramic sides, top and inserts
red ceramic sides, top and inserts

TRESOR

steel sides, grey ceramic top and inserts
steel sides, off-white ceramic top and inserts
steel sides, red ceramic top and inserts

STRASS

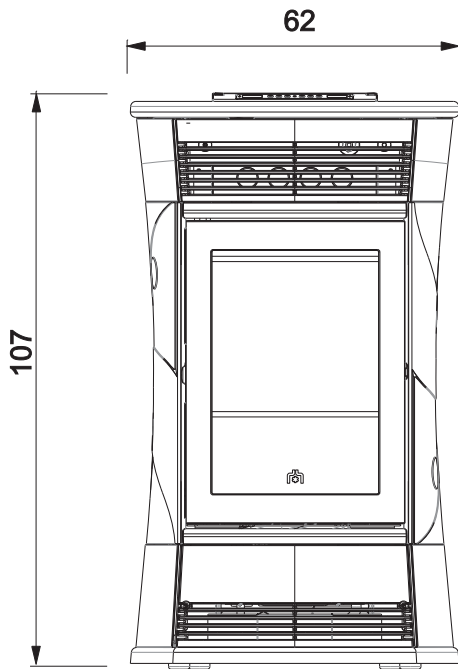
soapstone sides, top and inserts

CAMEO

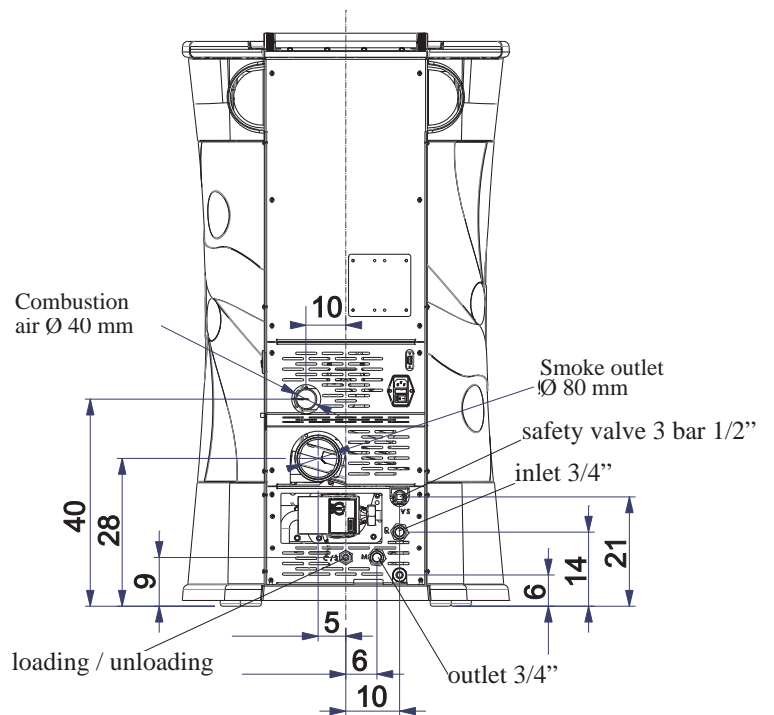
sandstone sides, top and inserts

DIMENSIONI

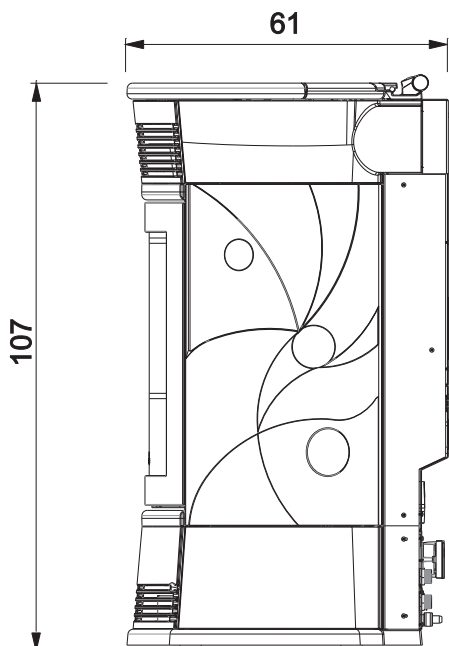
FRONT



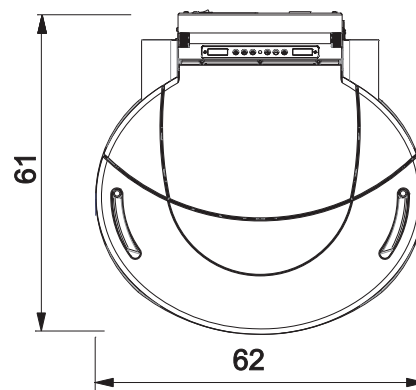
BACK



SIDE



SYSTEM



FEATURES

TECHNICAL AND HEATING SPECIFICATIONS		
Rated power	15	kW
Water heating power	12	kW
Approx. overall efficiency	91,6	%
CO emission (13% O ₂)	0,010	%
Max. pressure	3	bar
Operating pressure	1,5	bar
Smoke output temperature from test EN 4785/303/5	129	°C
Minimum draught	12 / 5	Pa
Min./max. autonomy	5 / 18	hores
Fuel consumption min./max.	1 / 3,4	kg/h
Hopper capacity	21	kg
Heating capacity	390	m ³
Weight including packing BIJOUX / TRESOR / STRASS / CAMEO	246 / 240 / 258 / 248	kg
Diameter of smoke extract duct male thread (male)	80	mm
Air intake pipe diameter (male)	40	mm

* The heatable room dimensions are calculated on the basis home insulation in compliance with Italian law 10/91, and subsequent changes together with an expected heat output of 33 Kcal/m³ per hour.

ELECTRICAL CHARACTERISTICS	
Power supply	230Vac +/- 10% 50 Hz
On/off switch	yes
Average power consumption	100 W
Power consumption during ignition	400 W
Remote control frequency	Infrared
Protection on mains power supply (see page 33)	Fuse 2AT, 250 Vac 5x20
Protection on electronic circuit board	Fuse 2AT, 250 Vac 5x20

N.B.

1) keep in mind that external devices can cause interference to the operation of the circuit board.

2) caution: live parts. Servicing and/or inspections must be carried out by qualified staff.

(Before carrying out any maintenance, disconnect the device from the mains power supply)

The data shown above is purely indicative.

EDILKAMIN s.p.a. reserves the right to change the products at its discretion without notice.

FEATURES

• COMPONENTS - SAFETY AND DETECTION DEVICES

Smoke thermocouple

on the smoke outlet. It reads the smoke temperature. It regulates the ignition stage and shuts the boiler-fireplace down if the temperature is too high or too low.

Flow sensor

located in the extraction duct, is activated and shuts down the thermo stove when the flow of combustion air is incorrect, which means a resulting risk of low pressure problems in the smoke circuit.

Feed Screw safety thermostat

Placed near the pellet hopper. It disconnects the electrical supply to the gear motor if the temperature detected is too high.

Water temperature detector

It reads the water temperature in the boiler and sends the circuit board information for pump management and boiler power modulation.

If the temperature is too high, it starts a shutdown.

Water overheating safety thermostat

detects the water temperature in the thermo-stoves. If this is too high, it triggers the shutdown process by disconnecting the electrical supply to the gear motor.

If the thermostat has been activated, it must be reset by pushing the red emergency button located on the left hand side of the thermo stove (A -fig. 1).

Overpressure valve 3 bar

Upon reaching the pressure stipulated on the plate, the system is triggered to discharge the water and consequently the water must be topped up.

WARNING!!!! remember to carry out the connection with the sewage system.

Electric coil

It sets off of the combustion of the pellets and it remains lit until the flame has been ignited. This component is subject to wear.

Smoke extractor

“Pushes” the smoke into the flue and draws out combustion air via a vacuum.

Vacuum gauge (electronic pressure sensor):

positioned on the smoke extractor, which detects the vacuum value (compared to the installation environment) in the combustion chamber.

Tank safety thermostat:

Located on the system that loads the pellets from the hopper. Trips when the temperature inside the boiler-stove is too high. It stops pellet loading, causing the boiler-stove to go out.

Pump (circulator)

“Pushes” water toward the heating system.

Closed expansion tank

“absorbs” the variations in the volume of water contained inside the boiler-stove due to the heating effect.

A heating technician must evaluate the need to add a second tank to the existing one, depending on total amount of water in the system.

Manometer

It is located on the right side of the thermo stove (B -fig. 2), and is used to read the water pressure.

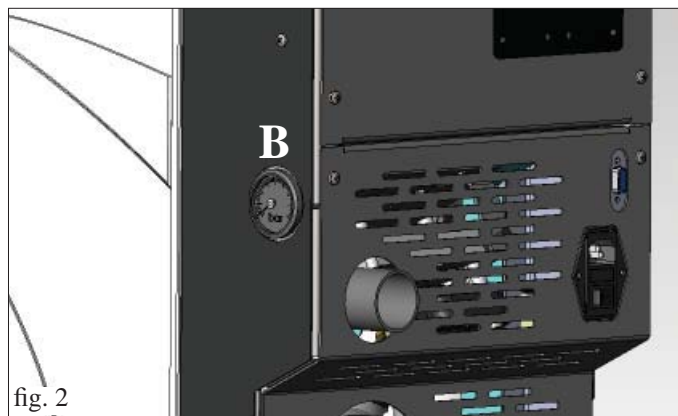
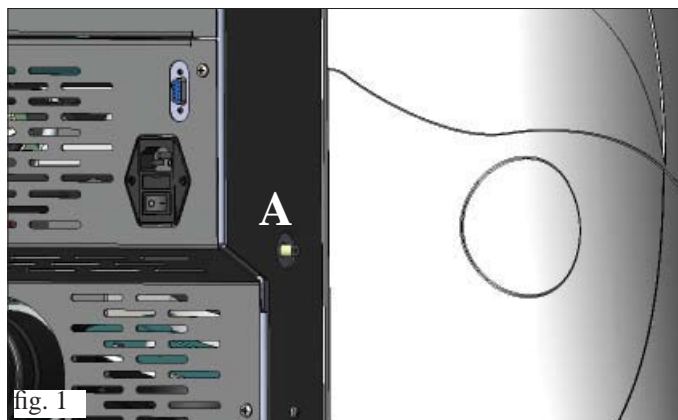
When the thermo stove is running, the recommended pressure is 1,5 bar.

Drain tap

positioned on the back of the thermo stove, low down. It must be opened if the water the unit contains needs to be drained.

Venting valve:

positioned in the upper part (see page 46), it allows for the “bleeding” of any air present during the loading of water inside the boiler-stove.



N.B.:
IF THE BOILER-STOVE BLOCKS, THE REASON WILL APPEAR ON THE DISPLAY AND THIS WILL BE SAVED.

INSTALLATION

The plumbing connection must be formed by qualified personnel that are able to issue a declaration of conformity in terms of Ministerial Decree 37 ex Law 46/90.

All local and national laws and European standards must be met when installing and using the appliance. In Italy, refer to the UNI 10683 standard, as well as any regional or local health authority regulations

However, it is essential that reference be made to current laws in the individual countries. If installing in an apartment building, check with the management company first.

VERIFY COMPATIBILITY WITH OTHER DEVICES

The thermo stove **MUST NOT** be installed in the same space as that used to house type B gas hearing units (e.g. gas boilers, stoves and equipment served by an extraction hood) as the thermo stove may cause a low pressure area in the space, compromising how this equipment operates or be influenced by the same.

VERIFY THE POWER SUPPLY CONNECTION (the plug must be accessible)

The boiler-stove is supplied with a power cable that is to be connected to a 230V 50 Hz socket, preferably fitted with a magnetothermic switch.

The electrical system must comply with the law; particularly verify the efficiency of the earthing system.

The power line must have a suitable cross-section for the boiler power.

An inadequate earthing system can cause anomalies for which Edilkamin cannot be held liable.

FIRE SAFETY DISTANCES AND LOCATION

For correct operation the boiler must be level.

Check the load-bearing capacity of the floor.

The boiler must be installed in compliance with the following safety conditions:

- medium flammability items must be kept at a minimum distance of 20 cm from the sides and back of the boiler-stove
- highly flammable items must be kept at a minimum distance of 80 cm if placed in front of the boiler-stove
- if the boiler-stove is installed on a flammable floor, a sheet of heat insulating material must be placed between the boiler-stove and the floor, which protrudes by at least 20 cm at the sides and 40 cm at the front.

Flammable objects must not be placed above the boiler or at a distance that is any less than the stipulated safety distances. If connected to wooden walls or other flammable materials, the smoke exhaust pipe must be appropriately insulated with ceramic fibre or other similar material.

AIR INLET (to be mandatorily implemented)

The room where the stove is located must have an air intake with cross section of at least 80cm² to ensure replenishment of the air consumed by combustion. Alternatively, the stove air may be taken directly from outside through a 4 cm steel extension of the pipe.

In this case, there may be condensation problems and it is necessary to protect the air intake with a grille, which must have a free section of at least 12 cm².

The pipe must be less than 1 metre long and have no bends. It must end with section at 90° facing downwards or be fitted with a wind guard. In any case all the way air intake duct must be a free section of at least 12 cm².

The external terminal of the air inlet channel must be protected with an anti-insect netting that does not reduce the 12 cm² through passage.

SMOKE OUTLET

The boiler-stove must have its own smoke outlet (the smoke cannot be discharged into a smoke flue used by other devices).

The smoke is discharged through the 8 cm diameter outlet at the back of the boiler. A T-junction must be set up with a condensation collection stopper at the beginning of the vertical section. The smoke outlet must be connected to outside by means of suitable steel pipes EN 1856 certified.

The pipe must be hermetically sealed. The material used to seal and if necessary insulate the pipes, must be resistant to high temperatures (high temperature silicone or mastic).

The only horizontal section allowed may be up to 2 m long.

It may have up to three 90° bends.

If the outlet is not fitted into a chimney flue, a vertical section and a wind guard are required (reference UNI 10683).

The vertical duct can be internal or external.

If the smoke channel (part of the pipe that goes from the boiler-stove to the chimney flue) is outside, it must be appropriately insulated. If the smoke channel is fitted inside a chimney flue, the latter must be suitable for solid fuel.

If it is wider than 150 mm in diameter it must be improved by entering a pipe that has a suitable cross-section and is made of suitable material (e.g. 80 mm diameter steel).

All sections of the smoke duct must be accessible for inspection. If it is not removable, it must have inspection holes to allow for cleaning.

The thermo stove is designed to operate under any weather conditions.

In the case of particular conditions, such as strong winds, safety systems may intervene that extinguish the thermo stove. In this case, do not operate the appliance while the safety devices are disabled. If the problem persists, contact the Service Centre.

TYPICAL EXAMPLES

Fig. 1

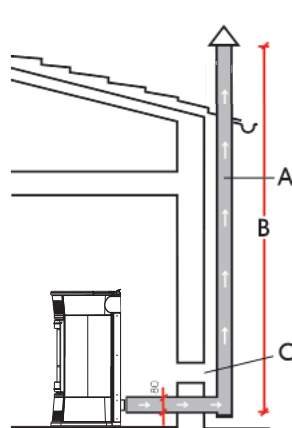
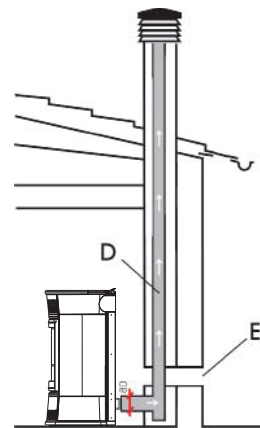


Fig. 2



- A:** insulated steel chimney flue, Insulated
- B:** minimum height 1.5 m, and however beyond the eaves of the roof
- C-E:** air intake from outside (through section at least 80 cm²)
- D:** steel chimney flue inside existing masonry chimney flue

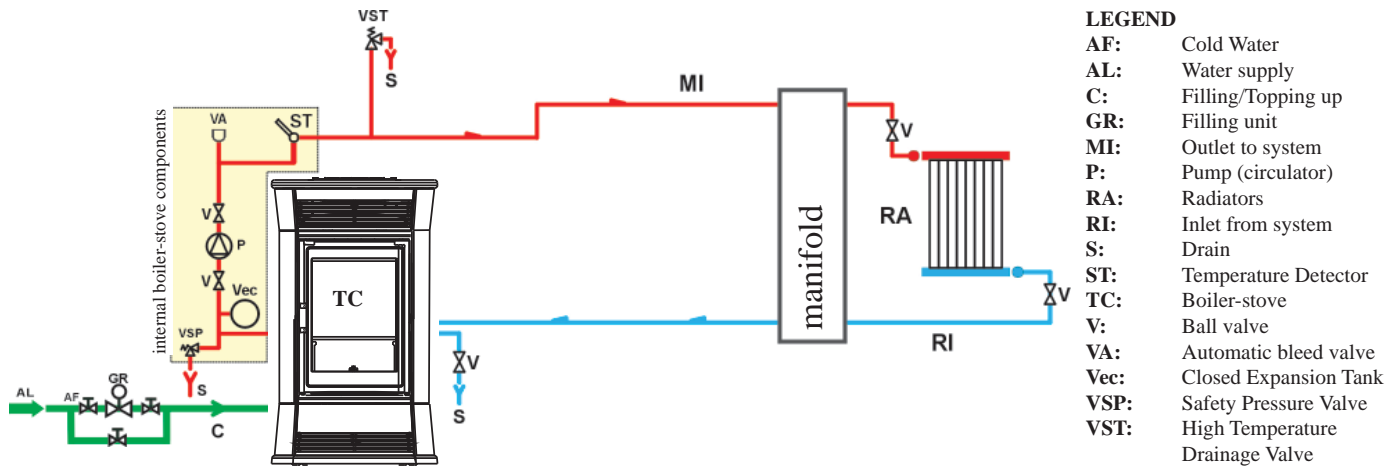
CHIMNEY POT

The main characteristics are:

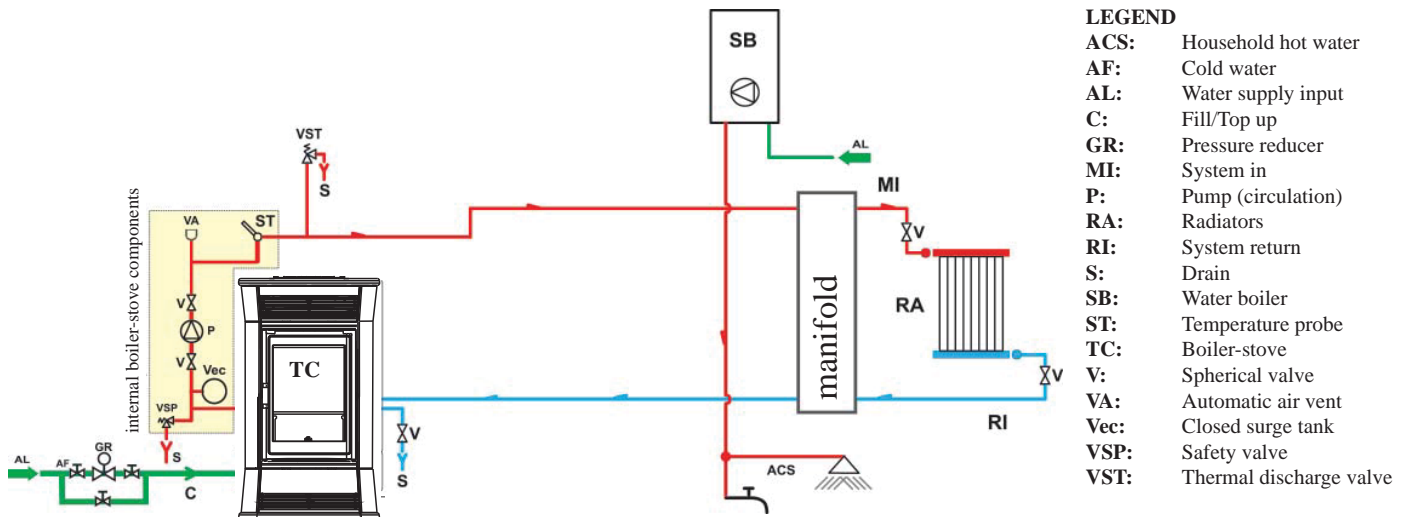
- an internal cross-section at the base, which is the same as that of the chimney flue
- an outlet cross-section which is no smaller than twice that of the chimney flue
- its position must be high enough to catch the wind and avoid downdraft areas in turbulent wind..

INSTALLATION

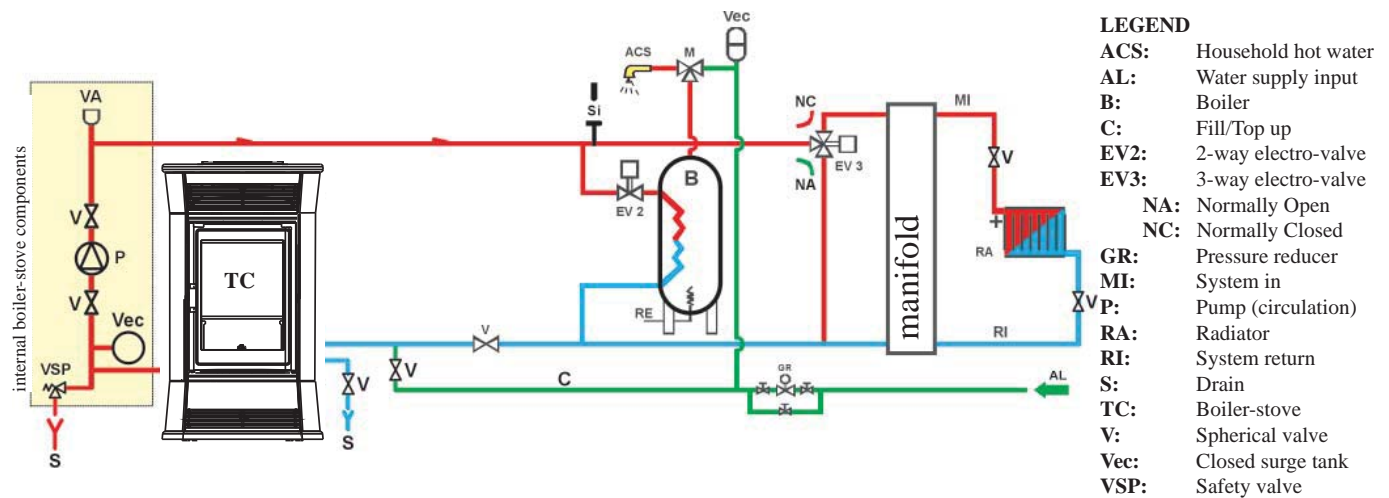
• HYDRAULIC CONNECTIONS: HEATING SYSTEM WITH THE THERMO STOVE AS THE ONLY HEAT SOURCE



HEATING SYSTEM WITH THE THERMO STOVE COMBINED WITH A BOILER



HEATING SYSTEM WITH THE THERMO STOVE AS THE ONLY SOURCE OF HEAT, WITH SANITARY HOT WATER BEING PRODUCED BY A BOILER



This layout is purely indicative. Have a plumber design and install the system.

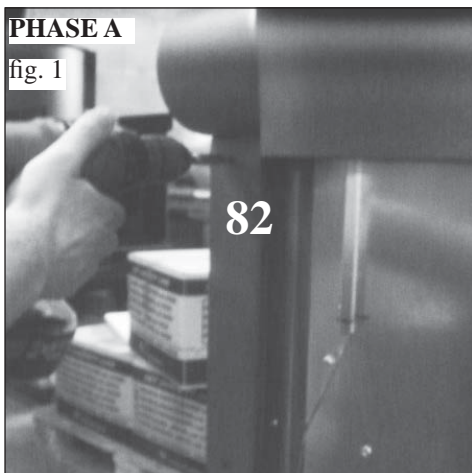
ACCESSORIES:

In the diagrams referred to in the previous pages the use of accessories available from the Edilkamin catalogue has been assumed. Individual spare parts are also available (exchanger, valves, etc). For information, please contact your local dealer.

COVERING INSTALLATION BIJOUX

PHASE A

fig. 1



For proper assembly of the ceramics series on the boiler-stove, proceed as indicated in the sequence

The stove as it is after unpacking.

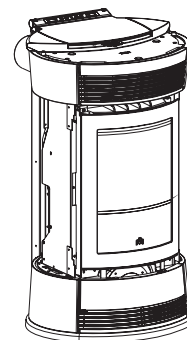
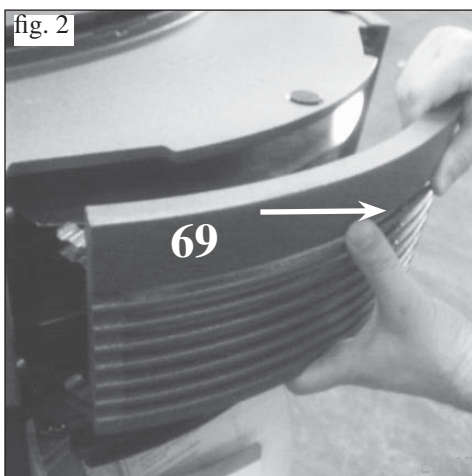


fig. 2



PHASE A

Fig. 1

Unscrew the screws to remove the two rear ceramic fastening profiles (82)

fig. 3

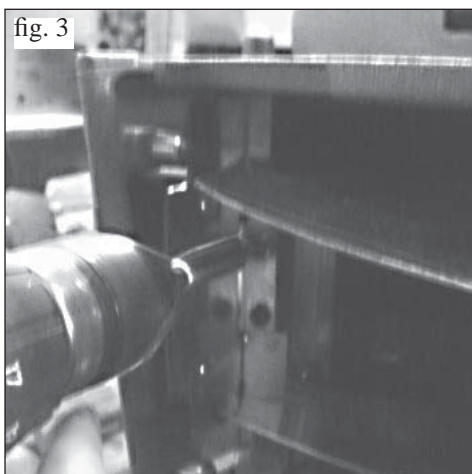


Fig. 2

Disassemble the upper front cast iron grille (69) assembled fitted into place on the boiler-stove.

fig. 4

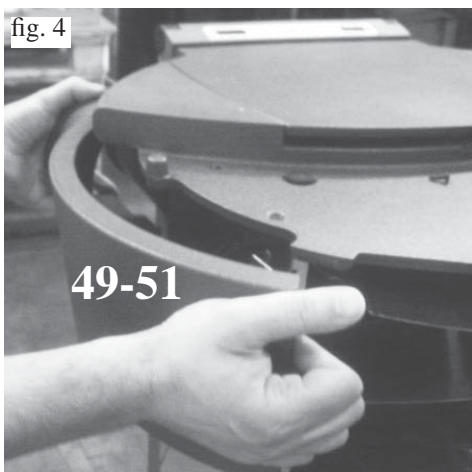


Fig. 3-4

Unscrew the screws (fig. 3) to remove the upper side front cast iron panels on the right and left sides (51 - 49)

COVERING INSTALLATION BIJOUX

PHASE B

fig. 5

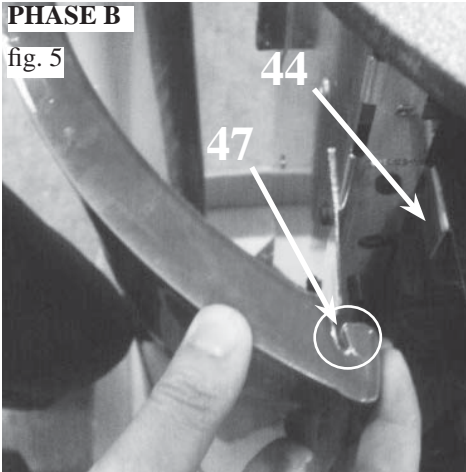


fig. 6

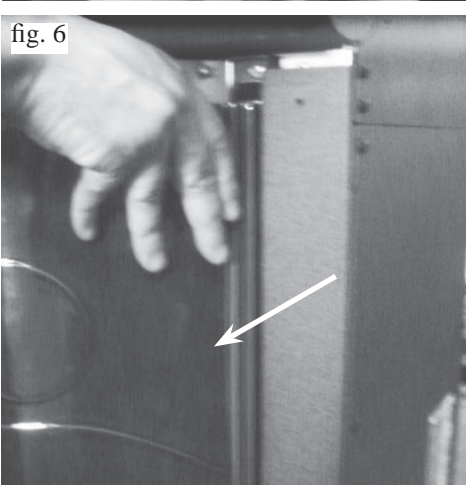
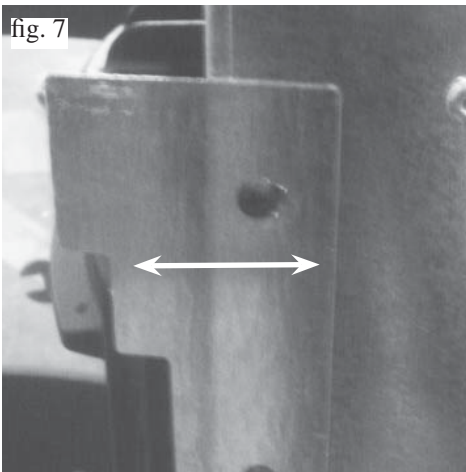


fig. 7



PHASE B

RIGHT SIDE CERAMIC PANEL ASSEMBLY (HANDLE SIDE):

Fig. 5

- Open the hearth door
- Align the apertures present on the front part of the ceramic panel (47) to the fastening brackets (44) located on the structure (fig. 5).
- Insert the ceramic panel in the brackets

Fig. 6

- Rest the rear part of the ceramic panel on the galvanised side of the boiler-stove and back on the rear ceramic fastening profile.
- Close the hearth door.

Fig. 7

- Check that there is enough usable space between the side ceramic panel and the hearth door to permit easy opening with the handle, and if there is no such space, disassemble the ceramic panel and adjust as follows:
 - loosen the upper bracket and lower bracket screws
 - adjust the brackets “just enough”
 - tighten the bracket stop screws
- Reassemble the ceramic panel according to the sequence from points 5 to 6; once suitable ideal space is reached between the ceramic panel and the hearth door, complete assembly sequence.
- Reposition the upper side cast iron front panel (51)
- Reposition the rear fastening ceramic right profile (82)

Note: silicone pads have been supplied to be used for any alignments between the ceramic panel and cast iron parts, where 3 pads are to be placed at an equal distance on the base of the lower cast iron front panel.

LEFT SIDE CERAMIC PANEL ASSEMBLY:

Fig. 5

- Keep the hearth door closed
- Align the apertures present on the front part of the ceramic panel (47) to the fastening brackets (44) located on the structure.
- Insert the ceramic panel in the brackets

Fig. 6

- Rest the rear part of the ceramic panel on the galvanised side of the boiler-stove and back on the rear ceramic fastening profile.

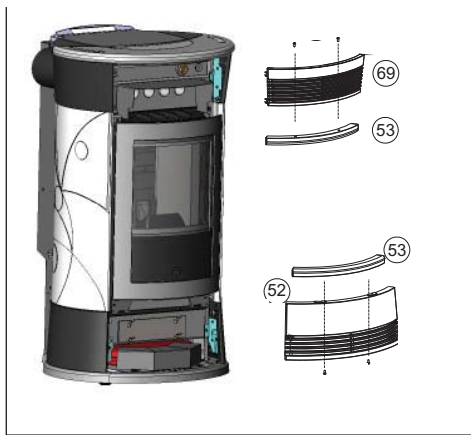
Fig. 7

- If necessary, adjust the fastening brackets as per point 9
- Reposition the upper side cast iron front panel (49)
- Reposition the rear fastening ceramic right profile (82)

Note: silicone pads have been supplied to be used for any alignments between the ceramic panel and cast iron parts, where 3 pads are to be placed at an equal distance on the base of the lower cast iron front panel

COVERING INSTALLATION BIJOUX

PHASE C

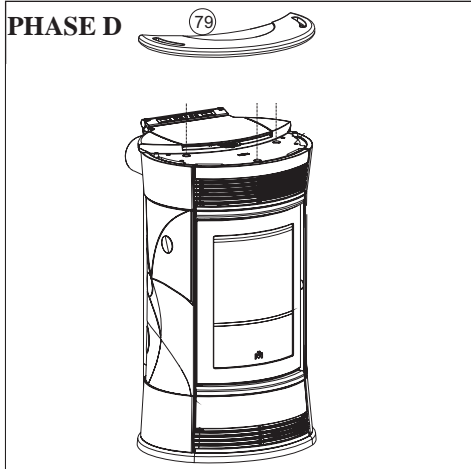


PHASE C

CERAMIC FRONT PANEL ASSEMBLY:

- Line up the holes in the upper ceramic front panel (53) with the corresponding holes in the front grille (69).
 - In order to fasten the upper ceramic front panel (53) to the upper front grille (69), insert the knurled washer onto the thread of the pin and tighten it manually (without the use of any tools).
 - Assemble the grille including the ceramic panel to the boiler-stove, putting suitable pressure to hook it on to the stop springs
- Remove the lower front cast iron grille (52) by applying suitable pressure to release it from the special locking springs.
- Line up the holes in the lower ceramic front panel (53) with the corresponding holes in the front grille (69).
 - In order to fasten the lower ceramic front panel (53) to the lower front grille (69), insert the knurled washer onto the thread of the pin and tighten it manually (without the use of any tools).
 - Assemble the grille including the ceramic panel to the boiler-stove and screw in the previously removed grille stop screws.

PHASE D

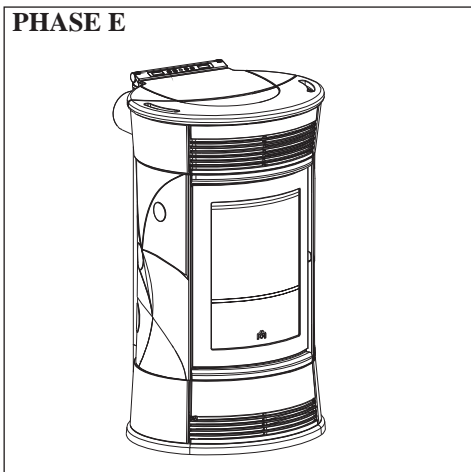


PHASE D

CERAMIC TOP ASSEMBLY:

- Place the ceramic top (79) over the cast iron boiler-stove top
- If the ceramic top proves unstable, remove it
- Stability of the ceramic top is to be carried out, where necessary, using the provided washer between the pad and the cast iron top
- Reposition the ceramic top

PHASE E

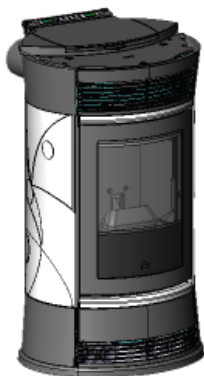
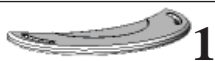


PHASE E

- The boiler-stove is now ready to be positioned.

BIJOUX COVERING DISASSEMBLY

PHASE A

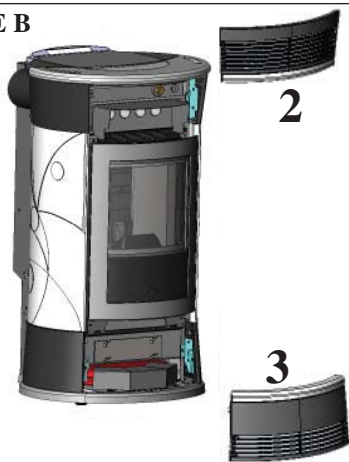


For proper disassembly of the ceramic series proceed as follows:

PHASE A

- Remove the ceramic top (1).

PHASE B



PHASE B/C

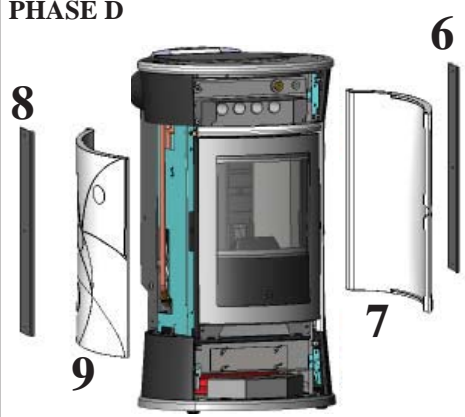
DISASSEMBLING THE CERAMIC FRONT PLATES:

- Remove the upper grille (2) and lower grille (3) by applying suitable pressure to release them from the special locking springs.
- Remove the ceramic front panels (4-5) by removing the milled sealing washers.

PHASE C



PHASE D



PHASE D

DISASSEMBLY RIGHT SIDE CERAMIC (HANDLE):

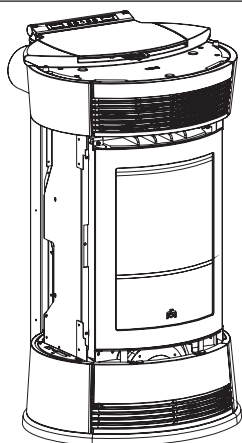
- Open the door.
 - Remove the rear profile (6) by unscrewing the fastening screws.
 - Remove the ceramic (7) disengaging it from the holding brackets.
- Close the door.

DISASSEMBLY LEFT SIDE CERAMIC:

- Keep the door closed.
- Remove the rear profile (8) by unscrewing the fastening screws.
- Remove the ceramic (9) disengaging it from the holding brackets.

COVERING INSTALLATION TRESOR

PHASE A



PHASE A

- This phase presents the boiler-stove after being unpacked and positioned in the room

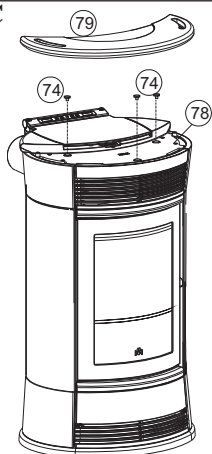
PHASE B



PHASE B

- Remove the cast iron front panels (69 -52) that are slotted in, then with the screws (71) provided, mount the ceramic front panels (53) onto the cast iron panels (69-52), and reposition them.

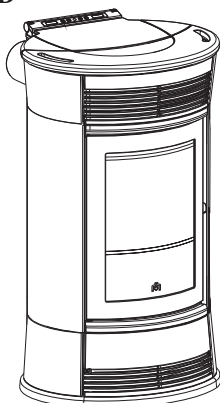
PHASE C



PHASE C

- Position the cast iron top (78), the three pads (74) in their housing, then place the ceramic top (79) over.

PHASE D

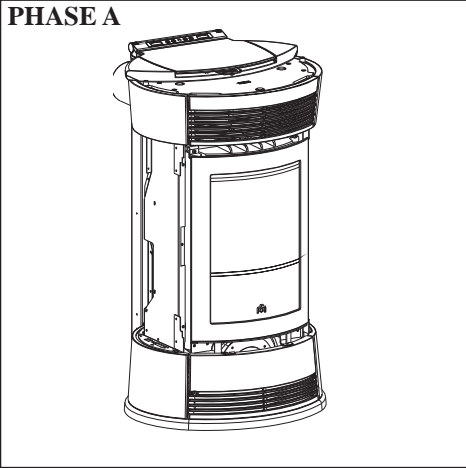


PHASE D

- The boiler-stove is now ready to be positioned.

COVERING INSTALLATION STRASS/CAMEO

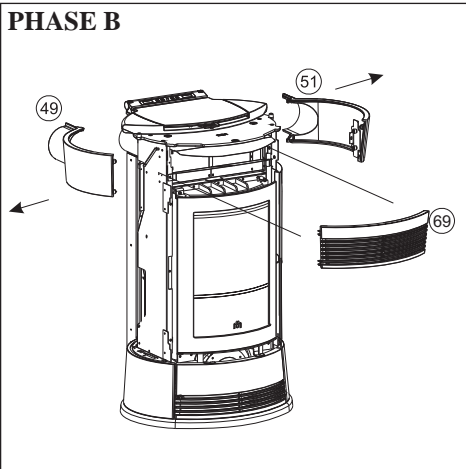
PHASE A



PHASE A

This phase presents the boiler-stove after being unpacked and positioned in the room

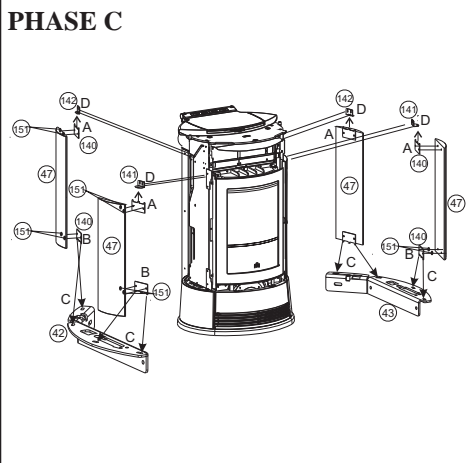
PHASE B



PHASE B

- Remove the front panel (69) to remove the two screws holding the upper right (51) and left (49) cast iron front panels

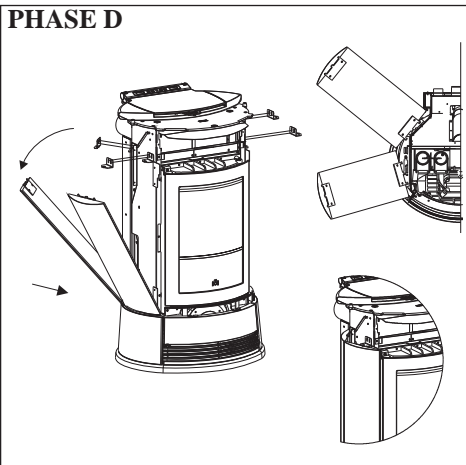
PHASE C



PHASE C/D

- Assemble the plates (140) to the stone sides “A-B” (47) with TE M 6x12 screws supplied and point in the 4.2 x 9.5 self-tapping screws without tightening them to the two front and rear locking brackets (141-142-152-153) to the structure.
- Now insert the stone side (47), first inserting it in the rear part “C” and then turning it and resting it on the upper part, fitting it in the front bracket “D” (141-152).
- Now tighten screws, which were previously pointed in, on the front and rear locking brackets (141-142-152-153).

PHASE D

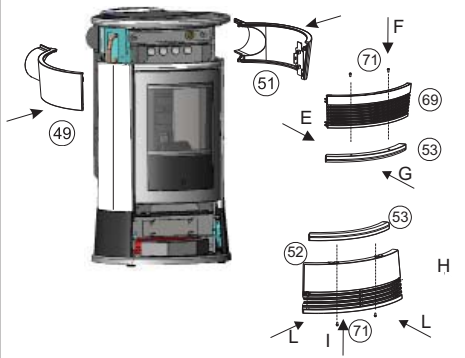


Note:

During the assembly phase of the stone series, check that the stones are aligned with the cast iron top. If they are not, or rather they are within a few mm, a flat washer must be placed between the side stone and the centring bracket (151) to compensate for the indentation of the coating.

COVERING INSTALLATION STRASS/CAMEO

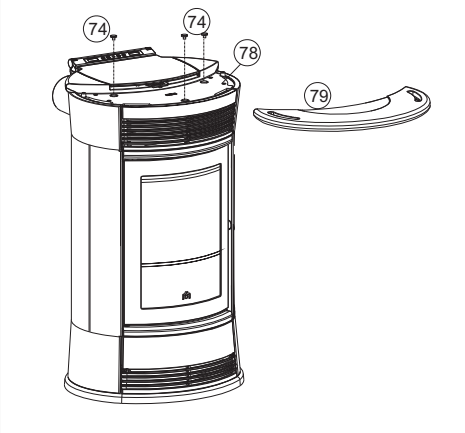
PHASE E



PHASE E

- Using the screws (71) and washers (151) supplied, mount the cast iron front panel (53) onto the upper front panel (69) and reposition it "G".
- Remove the lower front panel "H" (52)
- Using the screws (71) and washers (151) supplied, mount the cast iron front panel (53) onto the lower front panel (52) and reposition it in housing "I".
- Replace the two upper right (51) and left (49) front panels and screw the front with the previously removed screws.
- Position the front grille (69) by pressing

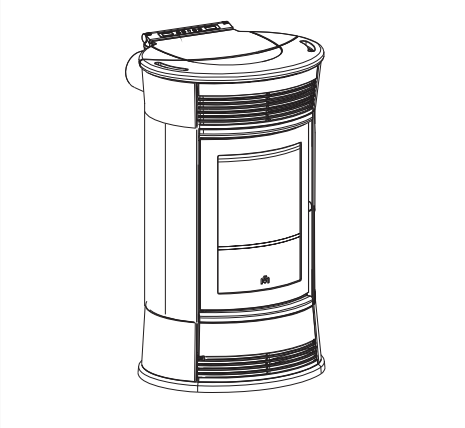
PHASE F



PHASE F

- Position the cast iron top (78), the three pads (74) in their housing, then place the stone top (79) over.

PHASE G



PHASE G

- The boiler-stove is now ready to be positioned.

INSTRUCTIONS FOR USE

1st ignition/test by the Edilkamin authorised Dealer

Commissioning must be done as laid down in the UNI 10683. This standard indicates the control operations to be carried out in situ, aimed at ascertaining correct system function.

Edilkamin's Technical Assistance staff (CAT) will also calibrate the boiler-stove based on the pellet type used and the installation conditions.

Edilkamin's Technical Assistance staff (CAT) must commission the boiler in order for the guarantee to be activated.

The DEALER must also:

- Verify that the hydraulic system is correctly installed and is equipped with an expansion tank that is sufficiently large to guarantee safety.

The presence of a tank within the boiler-stove does NOT guarantee appropriate protection from thermal expansion occurring in the whole system.

Therefore the installer must assess whether an additional expansion tank is needed, depending on the type of system installed.

- Connect the electrical power to the boiler and implement a cold test (to be carried out by the DEALER).
- Fill the system using the filling tap (it is recommended not to exceed a pressure of 1,5 bar).

When filling, 'bleed' the pump and the relief tap.

There may be a slight smell of paint the first few times it is ignited, however, this will disappear quickly.

Before igniting you must check:

- that installation is correct
- the power supply
- that the door closes properly to a perfect seal
- that the combustion chamber is clean
- that the display is on stand-by (time and temperature set).

FILLING THE PELLET HOPPER

the hopper lid opens and closes with a practical click-clack system. simply apply slight pressure to the front part of the cast iron lid *(fig. 1-2).

ATTENTION:

Use the glove supplied when filling the stove whilst it is running and therefore is hot.

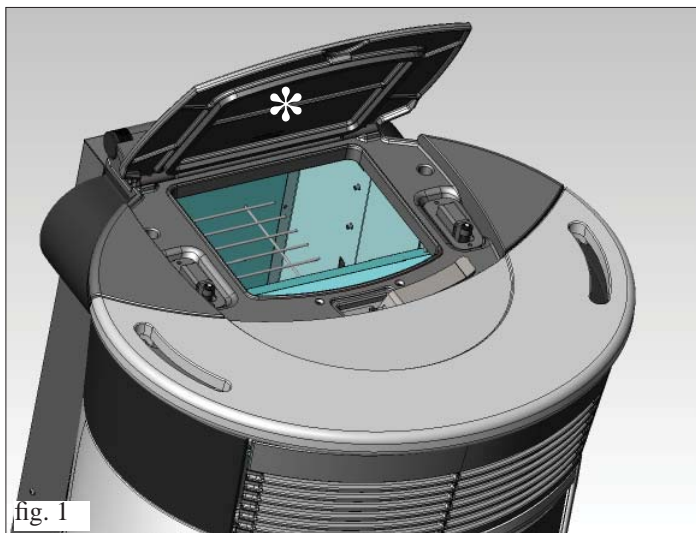


fig. 1

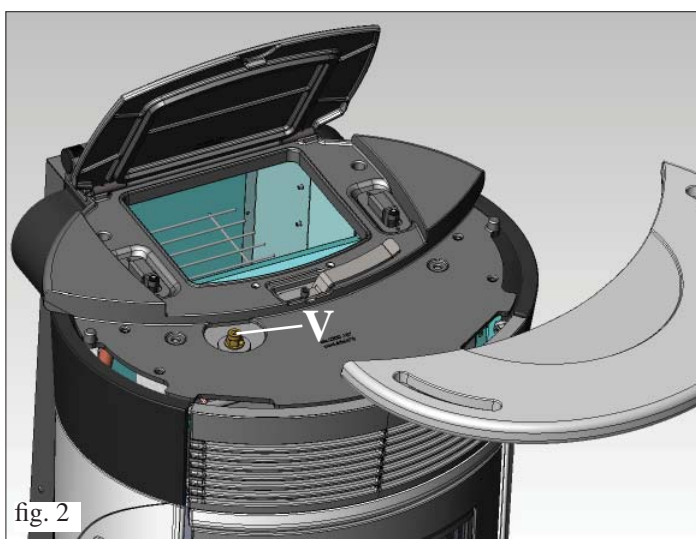


fig. 2

ATTENTION:

When igniting for the first time, do an air/water purge using the manual valve (V) on the front of the top.

The operation must be repeated during the first days of use and in the event the plant has only been partially reloaded.

The presence of air in the ducts does not allow for proper operation.

To facilitate venting operations, the valve is fitted with rubber hoses.

NOTE regarding the fuel.

Boiler-stove is designed and programmed to burn wood pellets with 6 mm diameter. Pellets are a type of fuel in the form of little cylinders, made from compacted sawdust, compressed under high pressure with no adhesives or foreign materials. They are sold in bags of 15 kg.

For the boiler to function properly, you **MUST NOT** burn anything else in it. Using other materials (including wood) will render the warranty null and void. Such use is detected by laboratory analyses.

Edilkamin has designed, tested and programmed their boiler-stoves to guarantee the best performance when pellets with the following characteristics are used:

- **diameter: 6 millimetres**
- **maximum length: 40 mm**
- **maximum moisture content: 8%**
- **calorific value: at least 4300**

If pellets with different characteristics are used, the boiler-stoves must be recalibrated – a similar procedure to that carried out by the DEALER when the boiler is ignited the first time. Using unsuitable pellets may: decrease efficiency; cause malfunctions; stop the boiler-stove from functioning due to clogging, dirt on the glass, unburnt fuel, etc.

A simple, visual analysis of the pellets may be carried out:

Good quality: smooth, uniform length, not very dusty.

Poor quality: with longitudinal and transverse cracks, very dusty, various lengths and mixed with foreign matter.

INSTRUCTIONS FOR USE

Mimic panel



button 0/1: to turn on and off (hold down for 2'') and to exit from the menu during programming



Pressing briefly displays the set temperature and the working temperature; holding it down (hold for 2'') allows you to access various programming menus.



to increase the various settings



to decrease the various settings; pressing for 5s locks the keypad, pressing for another 5s unlocks the keypad



Each time you press informs the memory of the electronic board that has been inserted into the 15Kg tank; a constant pressure of 5''deletes Kg residues or those previously entered



(ventilation button) sets the operation of the fan as follows:

- Air OFF: no ventilation; the stove channels all the power to the water
- Air AUTO: ventilation is optimised by an automatic programme
- Air MAN 1-2-3-4-5: ventilation is chosen manually by the user using the slider-led



Tap on the LED points to select the desired fan speed environment



Filling the feed screw

If the pellet storage tank is completely emptied, it follows that the Archimedes' screw is also emptied.

Before restarting the stove you must fill it by following these steps: press the +/- keys simultaneously (via the remote control or the synoptic panel) for a few seconds, after which, having released the keys, the display will show the text "Reload".

It is quite normal for some pellet residue to remain inside the hopper, this is what the feed screw is unable to pick up.

Once a month, fully vacuum the hopper to prevent dusty residue from accumulating.

Automatic ignition

With the boiler-stove on stand-by, press the 0/1 button for 2 seconds (on the synoptic panel or remote control).

This will start-up the ignition process, 'Start-up' will appear on the display and a countdown will commence in seconds (1020). There is no preset time for the ignition process: its duration will be automatically shortened if the control board detects that certain tests have been carried out positively. The flame appears after about 5 minutes.

Manual ignition (in case of start up failure)

At a temperature lower than 3 °C – too low for the electrical resistance to become red hot - or if the resistance is temporarily not working, you can use a firelighter to ignite the boiler-stove. Insert a well-lit firelighter into the combustion chamber, close the door and press 0/1 on the synoptic panel or remote control.

Operating modes

Operating from synoptic panel/remote control.

With the boiler-stove running or on stand-by, from the synoptic panel.

Press the + or – keys to increase or decrease the desired water temperature.

- Pressing the ventilation button causes the cyclic rotation of the 3 different settings of the stove's internal ventilation system (Air display).

You can turn the ventilation off (OFF), make it work in automatic mode (AUTO) or manually select the desired speed (MAN: 1-2-3-4-5).

In either case (automatic or manual), ventilation is activated when the stove is operational and automatically deactivates when the stove is on stand-by.

INSTRUCTIONS FOR USE

Shutdown

While the boiler-stove is working pressing the 0/1 key for 2 seconds begins the shutdown process and "STOPPING" is displayed (for 10 minutes). The turning off phase includes:

- The interruption of falling pellets
- The circulation of running water.
- Smoke extractor operating at maximum speed.
- Air ventilation

Never pull the plug during shutdown.

N.B. Please note that the circulator runs until the water temperature drops below 40° C.

Setting the clock

Press the MENU button for 2 seconds and use the + and – keys to follow the instructions given on the display to access the 'Clock' menu. This allows you to set the time on the electronic control board. Then press MENU and the following data appears in sequence – this can be adjusted: day, month, year, hour, minutes, day of the week. When 'Save?' appears on the display, you can check that the settings have been entered correctly before confirming. Press MENU to save the information ('Save OK' then appears on the display).

Programmer to ignite and shutdown the thermal stove at various times during the week.

Press the MENU button on the remote control or the synoptic panel for 2 seconds to access the time setting function and press the + key to access the weekly timer function 'Program ON/OFF' will appear on the display. The timer allows you to set a number of ignitions and shutdowns per day (up to a maximum of three), for each day of the week. As you confirm via the MENU button, one of the following options will appear:

- No Prog. (no program is set)
- Program/daily (a single program is set for every day)
- Program/weekly (a program is set for each day of the week)

Move from one to the other using the + and – keys.

Use the MENU button to confirm the 'Daily program' option and access the selection of the number of programs (ignition/shutdown) to be set per day. Use the 'Program/daily' option to set the identical program/s for every day of the week.

The following will be displayed if the + key is pressed:

- No Prog.
- Prog. No. 1 (one ignition and one shutdown per day), Prog. No. 2 (same as before), Prog. No. 3 (same as before)

Use the button to show them in reverse order. If the 1st program is selected, the ignition time is shown.

The display shows: 1 Ignition Hour 10.30; use the +/- keys to change the hour and press MENU to confirm.

The display shows: 1 Ignition Minutes 10.30; use the +/- keys to change the minutes and press MENU to confirm.

In the same way, adjust the shutdown times.

The program is confirmed by pressing the MENU button when "Saved" appears on the display.

When confirming 'Program/week', you will need to choose the day to which the program is to apply:

1 Mon; 2 Tues; 3 Wed; 4 Thurs; 5 Fri; 6 Sat; 7 Sun

Once you have chosen the day by scrolling through them with the + and – keys, confirm by pressing MENU and proceed with the settings of the programs in the same way as for the 'Program/daily', selecting whether or not to enable a program for each day of the week and choosing the number and times of interventions.

Should you make a mistake whilst setting the programs you can exit without saving by pressing the 0/1 key and 'Saved' will appear on the display. Should the hopper run out of pellets, the boiler-stove will block and 'Stop/Flame' will appear.

Pellet reserve warning

The boiler-stove is equipped with an electronic pellet detection system.

The pellet detection system is integrated into the electronic control board, allowing the stove to monitor how many kilos of pellets are left.

This verification is implemented at any point whilst the stove is in operation mode.

For correct system operation, it is important that the following procedure is adhered with during the first ignition (that must be implemented by the DEALER). Before starting to use the pellet detection system, you must load and consume a full sack of pellets.

This allows for a brief running-in of the loading system.

Subsequently load 15 kg of pellets.

Then press the 'reserve' button once, thereby storing the data into the memory that 15 kg have been loaded.

From now on the display will show the remaining pellets as they decrease in kg (15...14...13). Each time pellets are reloaded you must

enter the quantity. E.g. when loading 15 kg, simply press the 'pellet load' button to enter this into the memory.

For other quantities, or in the event of an error, you can specify the quantity using the pellet reserve menu as follows:

Press the MENU button for 2 seconds to view the SETTINGS. Press + or – consecutively to view T. Max exit.

Confirm by pressing MENU and the remaining quantity of pellets will be displayed + that being loaded (default is 15 and can be changed using the +/- keys).

Press the + button to increase the kg value to be entered, press the -button to reduce the value, repeatedly press the -button to get 00kg load (R on the display), which allows deletion of the residual load.

Should the hopper run out of pellets, the boiler-stove will block and 'Stop/Flame' will appear.

Variation feeding pellets (ONLY AFTER SUGGESTED BY DEALER)

Press and hold the "M" key on the remote control for two seconds. Scroll through the display instructions using the "+" and "-" keys, to the description "ADJ-PELLET". By confirming this function using the menu key you can adjust the supply of pellets,

by reducing the set value, you decrease the supply of pellets, increasing the set value increases the supply of pellets. This function can be useful in the event that one changes the type of pellets used, no longer using those for which the boiler-stove was calibrated, thus necessitating an adjustment of the load setting.

INSTRUCTIONS FOR USE

Should this correction not suffice, contact the Edilkamin-
authorised Dealer, to establish the new operating axis.

Notes on flame variability: Any changes in the state of the flame depend on the type of pellets used, as well as on normal variation of solid fuel flames and on the periodic cleaning of the crucible the boiler-stove automatically carries out (Note: This does NOT replace the necessity cold vacuuming by the user prior to start up).

Environmental temperature control

this comfortable and simple adjustment feature, as standard in this line of products, allows you to manage the stove power based on the environmental temperature.

After activating the "Comfort Clima" function from the parameters menu (ask the technical assistance centre - TAC), press the SET button briefly a couple of times to switch from classic "Modulate_Power" mode to "Comfort Clima" mode; then select the desired mode from the display.

Modulate power mode

the stove modulates its power by following the output temperature set by the user.

Comfort Clima mode

the stove modulates its power by following the output temperature set by the user. You can also use the remote control as a room thermostat: on reaching the set temperature the stove will go to minimum power.

Setting the environmental temperature

In "Comfort Clima" mode, by pressing the +/- buttons on the synoptic panel or on the remote control, you can set the display to the desired environmental temperature.

-At environmental temperatures below the set temperature, the stove modulates power normally to reach the set output.

-With environmental temperature reached (+2°C), the stove goes to minimum power.

The environmental temperature is transmitted from the remote control; the remote control transmitter must be visually aligned with the receiver of the synoptic panel

If the remote control is incorrectly positioned, it cannot send its recorded temperature. The stove therefore independently decides to operate at minimum power and continues thus until the connection with the remote is restored

Temperature control with external thermostat

another temperature control system is available as an alternative to the remote control. You can in fact connect the thermostat serial port to your home thermostat or any (clean output contact) easily available one

The stove will automatically recognise the connection with the thermostat serial port under the following conditions:

With environmental temperature lower than the thermostat setting (contact closed), the stove modulates power normally to reach the set temperature

-With environmental temperature reached by the thermostat (contact open), the stove goes to minimum power

Configuration	Temperature provided by the remote control	Temperature provided by external environmental thermostat	No adjustment (factory setting)
"Comfort Clima" parameter	ON	ON	ON
"SONDA IR" parameter	ON	OFF	ON
Connection to serial port	NO no connection	Yes with blue serial cable	NO no connection

INSTRUCTIONS FOR USE

ENGLISH

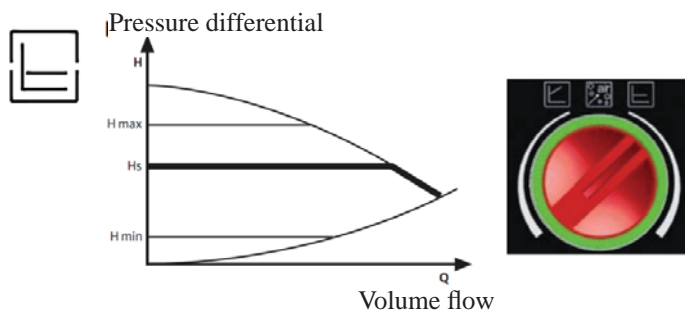
THE ELECTRONIC CIRCULATOR

The product you have purchased is equipped with a circulator with electronic motor.

Electronic control of operation:

a) Control mode $\Delta p - c$

In this mode, the electronic controller keeps the differential pressure generated by the pump at a constant set value of H s.



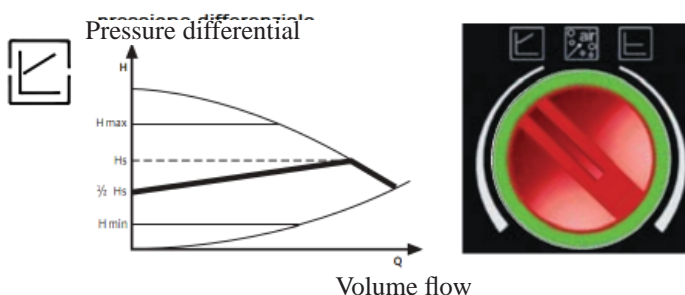
c) Venting procedure

This procedure allows the expulsion of air present in the hydraulic circuit. After manual selection of the "AIR" mode, the pump will automatically alternate between maximum and minimum speed for 10 minutes. At the end of the procedure, the circulator will go to the pre-set speed. You can then select the desired mode of operation



b) Control mode $\Delta p - v$

In this mode, the electronic controller varies the pressure differential between the set value Hs and 1/2 H s. The pressure differential varies with the volume flow.



LED	MEANING	WORK CONDITION	CAUSE	RESOLUTIVE ACTION
Green led on	Working pump	The pump works in base of its settings	Normally work	
The green led flash quickly		The pump works 10 minutes to purge the air. After it is necessary to set the power	Normally work	
The led flash with light red/green	The pump is ready to work but doesn't turn	The pump will start to work automatically when the problem is solved	- undervoltage $U < 160V$ - overvoltage $U > 253V$ - Engine temperature too high	- Check the voltage $195V < U < 253V$ - Check the water temperature
The led flash with red light	Pump out of service	The pump is stopped (blocked)	The pump doesn't start automatically	Change the pump
Led off	No supply voltage	The pump doesn't receive the voltage	- The pump isn't connected on the motherboard - The led is defective - The pump is defective	- Check the wire connection - Check if the pump works - Change the pump

INSTRUCTIONS FOR USE

REMOTE CONTROL

This controls all the functions. It is necessary to point it directly at the boiler-stove.

For further information contact our customer service centre.



Key to buttons and display:

- : ignition / shutdown button
- +/- : to increase/decrease the various regulations
- A : button to switch to the “EASY TIMER” program
- M : key for viewing/setting the set temperature (Set 70°C)



Indicates data transmission between the remote control and the control board.



blocked keypad; avoid turning on the remote control for no reason (press “A” and “M” simultaneously for a few seconds to block/unblock the keypad)



low batteries; replace them and put them in their appropriate containers.



Indicates that ignition / shutdown is being via the “EASY TIMER” program



Indicates the room temperature detected by the remote control (it indicates the values of the set parameters during its technical set-up).



On icon: boiler-stove in start-up/operating phase



Indicates that the boiler-stove is operating in automatic mode



pellet/water boiler-stove remote control setting indicator

USING THE “EASY TIMER” PROGRAM

The new remote control allows you to manage a timer program that is very intuitive and easy to use:

- **If the boiler-stove is on:** a delayed shutdown can be set from the remote control - from one to twelve hours. The remaining time for the scheduled shutdown is shown on the display of the synoptic panel.

- **If the boiler-stove is off:** a delayed ignition can be set from the remote control - from one to twelve hours. The remaining time for the scheduled ignition is shown on the display of the synoptic panel.

- **Setting:** proceed as follows to set the timer:

a) Press the “A” button and the icon will light up on the display, thereby confirming the “Easy timer” program has been accessed.

b) Set the hours by pressing the +/- buttons, for example:



c) Point the remote control towards the synoptic panel receiver

d) Confirm the setting by pressing the “A” button for a few seconds; the icon will go off and the remaining time will appear on the synoptic panel after which the “Easy timer” setting will intervene.

e) Repeat points a), b), c), d) to cancel the setting, and set the hours to “00H”

BLOCKED KEYPAD

The remote control buttons can be blocked so as to prevent it from going on accidentally.

Press the A and M buttons simultaneously and the key symbol will light up confirming that the keys have been blocked.

Press the A and M buttons simultaneously once again to unblock the keypad.

LOW BATTERY INDICATOR

When the battery icon lights up it indicates that the batteries inside the remote control are almost flat.

Replace them with three new batteries of the same model (size AAA 1.5V).

- Do not use new batteries with used ones.
- Do not mix brands and different types as every type and brand has a different capacity.
- Do not mix traditional batteries with rechargeable ones;
- Do not try recharging alkaline and zinc-carbon batteries as this can cause them to break and/or a liquid leakage.

MAINTENANCE

Before performing any maintenance, disconnect the appliance from the mains.

Regular maintenance is required for the boiler-stove to function correctly.

The boiler-stove will trigger the message: 'smoke °C/high' or 'Mainten.' to appear on the panel when further cleaning is necessary. This is preceded by 'Clean exchang.' appearing on the display.

FAILURE TO PERFORM REGULAR MAINTENANCE, at least on a **SEASONAL** basis, could lead to poor functionality.

Any problems resulting from lack of maintenance will immediately void the warranty.

NOTE: The DEALER, upon commissioning, sets the kg value of consumed pellets; after which, the message "SERVICE UTE" will appear on the display. The boiler-stove continues operation, but the end client is invited to perform careful maintenance, described above and explained by the DEALER during commissioning, to the extent of his abilities. To eliminate the message from the display, press the ventilation button for at least 5 seconds after having completed maintenance.

N.B.

- Any unauthorised modification is forbidden
- Use spare parts recommended by the manufacturer

DAILY MAINTENANCE

Operations must be performed when the stove is off, cold and unplugged from the power supply.

Cleaning should be carried out with the aid of a vacuum cleaner (see optional page. 57), the whole procedure takes up a few minutes.

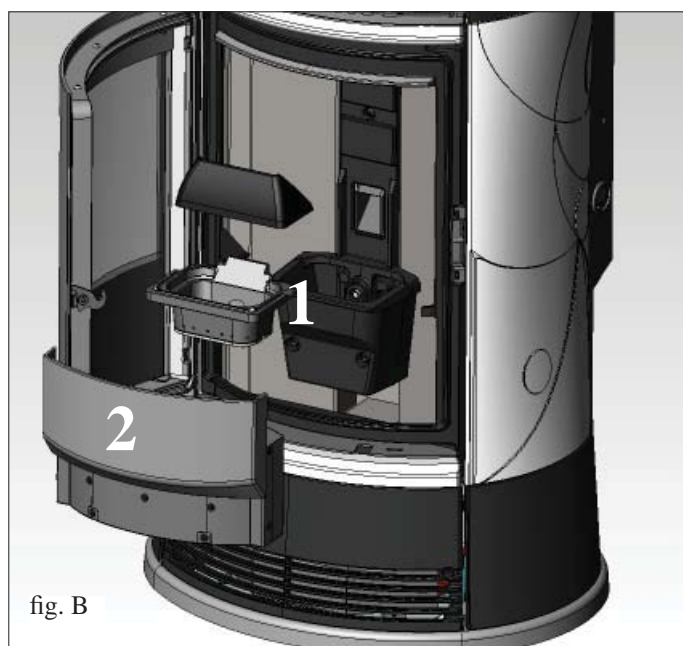
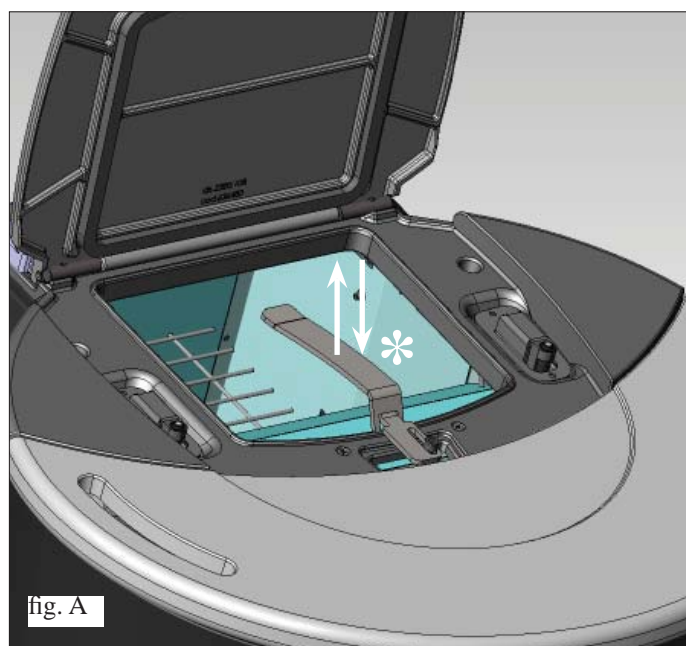
• THE CLEANING RODS (*) MUST BE AGITATED ONCE A DAY WITH THE GLOVE IN EQUIPMENT ALSO FREQUEN WHILE THE BOILER-STOVE IS IN FUNCTION) IN ORDER TO ALLOW FOR FUEL SAVINGS:

Shake the cleaning rod by the handle supplied, located towards the top on the front, below the tank cover (fig.A).

- Open the door, remove the combustion chamber (1 - fig. B) and empty the residue out into the ash pan.
- Scrap the combustion chamber with the spatula provided, removing any obstructions in the openings.
- **• DO NOT EMPTY THE RESIDUE OUT INTO THE PELLET HOPPER.**
- Take out and empty the ash (2 - fig B) pan into a fireproof container (the ash may still contain hot parts and/or embers).
- Remove the combustion chamber or use the spatula to scrape it and clean out any blocked holes on all sides
- Vacuum the combustion chamber holder, clean the edges where the combustion chamber is lodged into its seat.
- Clean the glass, if necessary (when cold).

NEVER SUCTION HOT ASH, as this could damage the suction device and possibly cause a fire.

ATTENTION: MAKE SURE THE ASH PAN IS CORRECTLY POSITIONED IN ITS HOUSING



WEEKLY MAINTENANCE

- Clean the hearth (with the tube brush).
- Vacuum the pipe near the electric coil.

MAINTENANCE

SEASONAL MAINTENANCE (implemented by the DEALER)

Consists in:

- Clean the stove internally and externally
- Carefully clean the heat exchange tubes
- Carefully clean and remove dirt from the combustion chamber and the relative compartment
- Clean fans, verify mechanical and clamp loosening
- Clean smoke channel (replace seals on smoke exhaust pipe)
- Clean smoke duct
- Check the expansion tank
- Check and clean the circulator
- Clean smoke extraction fan compartment.
- Clean smoke flow sensor.
- Clean smoke check thermocouple.
- Empty the pellet hopper and clean the base with the vacuum cleaner.
- Clean, inspect and scrape any residue from the ignition resistance compartment and if necessary, replace it
- Clean/check the Synoptic Panel
- Visually inspect the electrical wires, connections and power cable
- Clean the pellet hopper and check loosening of the feed screw - gear motor assembly
- Replace the door seal
- Functionality test: load the feed screw, ignite, let it run for 10 minutes and shutdown

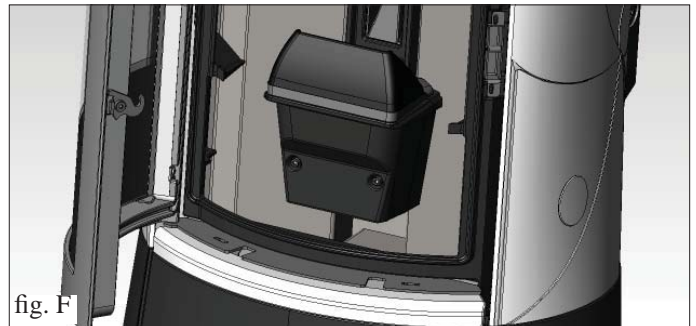
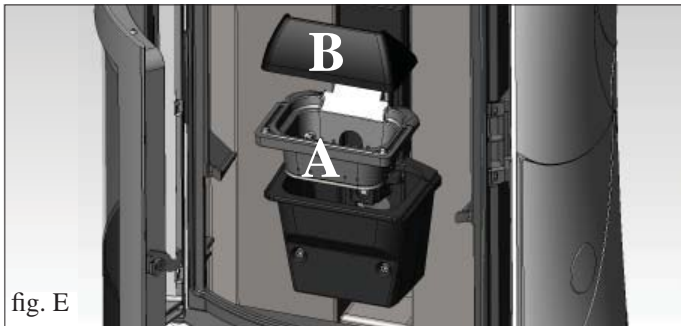
If the boiler-stove is used very often, it is recommended to clean the smoke channel every 3 months.

ATTENTION !!!

After implementing a normal cleaning procedure, INCORRECT coupling of the upper (A) (figura E) and lower (B) (figura E) combustion chambers can compromise the boiler-stove's performance.

Before igniting the boiler-stove, make sure the combustion chambers are correctly paired as indicated in (fig. F) without ash or unburnt material present on the support perimeter.

We remind you that using the stove without cleaning the melting pot, may cause a sudden ignition gas inside the combustion chamber with the consequent breaking of the glass



Cleaning the smoke duct

- When the thermo stove is off and cold, agitate the cleaning rod energetically (see previous page).

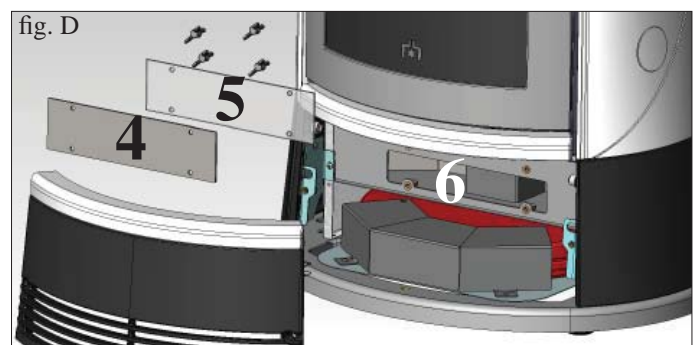
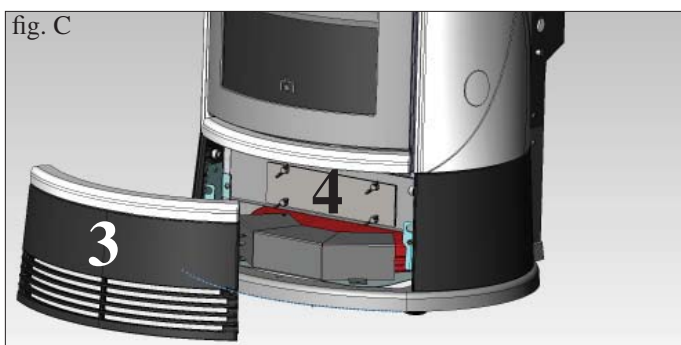
Remove the lower front cast iron panel (3 - fig. C) and remove the steel inspection panel (4 - fig. C/D), complete with silicone gasket (5 -fig. D), fixed with wing nuts. Clean the silicone gasket and vacuum resid from the flue pipe (6 - fig. D).

The thermo stove comes with a spare silicone gasket.

The amount of residue will depend on the type of fuel and system.

Failure to carry out this cleaning procedure may cause the boiler-stove to block.

ONCE THE PROCEDURE IS IMPLEMENTED, ENSURE THAT THE INSPECTION HATCH IS CLOSED PROPERLY.



POSSIBLE TROUBLESHOOTING

In the event of problems the boiler-stove stops automatically and runs the shutdown process and the display shows text regarding the motivation of the shutdown (see the various alarms below).

Never pull the plug during shutdown on account of malfunction.

To start the boiler-stove up again after a shutdown, let the shutdown procedure end (10 minutes marked by a beep) and then press the button 0/1.

Do not turn the boiler-stove on again before checking the cause of the malfunction and CLEANING/ EMPTYING the crucible.

INDICATION OF POSSIBLE CAUSES OF MALFUNCTION AND INDICATIONS AND REMEDIES:

1) Signalling: **H2O PTC_FAULT**

Problem: Shuts down due to the water temperature sensor being broken or disconnected.

Actions:

- Check connection of the sensor to the control board.
- Verify functionality by means of a cold test

2) Signalling: **Verific./extract.:** (this trips if the smoke extraction speed sensor detects a fault)

Problem: Shutdown for smoke extraction speed fault detection

Actions:

- Check smoke extractor function (devolution sensor connection) and board (DEALER).
- Check smoke channel for dirt
- Verify the electrical system and earthing system.
- Check electronic circuit board (DEALER).

3) Signalling: **Stop/Flame:** (this trips if the thermocouple detects a smoke temperature lower than the value set, which it interprets as the absence of flames)

Problem: Turns off due to drop in smoke temperature

Flame may fail for any of the following reasons:

- lack of pellets
- too many pellets have suffocated the flame, check pellet quality (DEALER)
- the maximum thermostat has intervened (rare, this only intervenes in the event of excessive smoke temperature) (DEALER)

4) Signalling: **Block_FI/NO Start:** (intervenes if a flame fails to appear within a maximum of 15 minutes, or if ignition temperature is not reached).

Problem: Turns off due to incorrect smoke temperature during ignition

Distinguish either of the following cases:

Flame does NOT appear

Actions: Check: - combustion chamber position and cleanliness;
 - arrival of combustion air in the combustion chamber;
 - if the heating element is working (DEALER);
 - room temperature (if lower than 3°C use a firelighter) and damp.
 - Try to light with a firelighter (see page 47).

Flames appear, but AF appears on the display after Ar.

Actions: Check: (only by the Dealer)
 - if the thermocouple is working (DEALER);
 - start-up temperature setting in the parameters (DEALER).

5) Signalling: **Black Out:** (not a defect of the boiler-stove).

Problem: Turns off due to lack of electricity

Actions:

- Check electricity connection and drops in voltage.

6) Signalling: **Fault/RC:** (intervenes if the thermo coupling has failed or is disconnected).

Problem: Turns off due to thermo coupling failed or disconnected

Actions:

- Check connection of thermo coupling to board:
- Check function in cold test (DEALER).

POSSIBLE TROUBLESHOOTING

- 7) **Signalling:** **smoke °C/high.:** (turns off due to exceeding maximum smoke temperature).
Problem: **Switching off due to exceeding the maximum smoke temperature.**
Check (only by the Dealer):
- pellet type, anomaly in smoke extraction,
 - smoke channel blocked,
 - incorrect installation,
 - gear motor 'drift'
- 8) **Signalling:** **H2O TEMPALARM** (Activated if the water sensor is faulty or disconnected)
Problem: **Shuts down due to water temperature being higher than 90 °C.**
An excessive temperature may occur because of the following:
- system too small: ask the DEALER to activate the ECO function
 - blockage: clean the exchanger pipes, the combustion chamber and the smoke outlet.
- 9) **Signalling:** **Verific./air flow:** (intervenes if the flow sensor detects insufficient combustion).
Problem: **Turns off for lack of depression**
- Flow may be insufficient if there is a hatch open or the hatch is not perfectly sealed (e.g. seal flawed).
 - This may also be the case if there is a problem with air intake or smoke extraction, or if the
 - combustion chamber is blocked or the flow sensor dirty (clean with dry air).
 - Also check that the flow sensor limits are within the parameters.
 - The depression alarm may also be signalled during ignition, if the chimney flue does not comply with
 - specifications or the chimney flue and chimney pot are clogged.
- 10) **Signalling:** **“Battery check”**
Problem: **The boiler-stove does not stop but the error appears on the display.**
Actions:
- The buffer battery of the control board needs changing (DEALER).
- 11) **Signalling:** **HIGH CURRENT ALARM:** Activated when anomalous, excessive current is being absorbed by the gear motor.
Actions: Check functioning (CAT): gear motor - Electrical connections and electronic board .
- 12) **Signalling:** **LOW CURRENT ALARM:** Activated when anomalous, insufficient current absorption is detected on the gear motor.
Actions: Check functioning (CAT): gear motor - pressure switch - tank thermostat - electrical connections and electronic board
- 13) **Problem:** **The pellet DOES NOT enter the crucible:**
- The pellets are blocked in the hopper: use a vacuum cleaner to empty the pellet hopper.
 - The gear motor is broken (an error is displayed on the synoptic panel).
 - The feed screw safety thermostat 'disconnects' the electrical supply of the gear motor: check that it has not overheated. Use a tester or a temporary bridge to verify.
 - The water overheating safety thermostat 'disconnects' the electrical supply of the gear motor: check that the boiler contains water. To reset push the button on the left side, after having removed the protective hood.
 - If the problem is not resolved, contact the CAT.
- 14) **Problem:** **synoptic panel is off:**
Actions:
- check the power cable connection,
 - check fuse (on power cable),
 - check connection of flat cable to synoptic panel
- 15) **Problem:** **Remote control not working**
Actions:
- closer to the receiver of the boiler-fireplace
 - check the battery and if necessary, replace it.
- 16) **Problem:** **Water is not hot enough:**
Actions:
- clean the hearth exchanger

NOTA

All signals/warnings remain shown until you intervene on the remote control, by pressing the button 0/1.
Do not use the boiler-stove before having eliminated the problem.
It is important to tell the Dealer exactly what the panel signals.

FAQ

The answers are listed below in summary form, for further details see the other pages of this document.

1) What do I need to prepare in order to install the boiler-fireplace?

Flue pipe at least 80 mm in diameter or direct connection to the outside.

An air inlet in the room that is at least 80 cm².

¾" G outlet and inlet fitting.

¾" G drains connection for overpressure valve.

¾" G load fitting.

A certified electrical connection with a thermal magnetothermic switch 230V +/- 10% 50 Hz.

(assess the division of primary and secondary circuits).

2) Can the boiler-stove work without water?

NO. Using the boiler-stove without water will damage it.

3) Does the stove generate hot air?

Yes. Most of the heat produced is transferred to the water, while a fan produces hot air to heat the room.

4) Can I connect the inlet and outlet of the boiler-stove directly to a radiator?

NO, just like other boilers, it must be connected to a collector from which the water is then distributed to the radiators.

5) Do boiler-stove also supply hot sanitary water?

It is possible to produce hot sanitary water evaluating the power of the boiler-stove and the water plant.

6) Can I discharge the smoke from the boiler-stoves along the wall?

NO, a discharge which is conform with standards (UNI 10683) must reach the ridge of the roof, and in any case proper functioning requires a vertical stroke of at least 1.5 meters; avoiding that in case of power outage or wind, a slight amount of smoke forms in the installation environment.

7) Do I need an air inlet in the room where it is installed?

Yes, to replenish the air used by the boiler-stove for combustion; or direct connection to the outside.

8) What settings are required on the boiler-stove display?

The desired water temperature. The boiler-stove will then adjust the power accordingly to obtain or maintain this.

For small systems, a mode can be set that ignites and shuts down the boiler-stove accordingly, as the water temperature is reached.

(contact DEALER for initial start up)

9) How often do I need to clean the combustion chamber?

Before each ignition, with the thermo stove off and cold. HAVING BRUSHED OUT THE EXCHANGER PIPES and agitated the flue pipe cleaning rod (see page 52).

10) Do I need to vacuum the pellet hopper?

Yes, at least once a month when the boiler-stove is not used for some time.

11) Can I burn other fuel apart from pellets?

NO. The boiler-stove has been designed to burn wood pellets that are 6 mm in diameter. Any other material can damage it.

12) Can I ignite the boiler-stove by sending an SMS?

Yes, if the DEALER or an electrician has installed the connection via an optional cable code 621240 to the serial port behind the boiler-stove.

CHECK LIST

To be integrated with a complete reading of the technical specifications

Positioning and installation

- Commissioning done by an approved CAT that issued the guarantee
- Room ventilation
- Only the boiler-stove outlet passes through the smoke channel/chimney flue
- The smoke channel has: a maximum of 3 curves
a maximum of 2 horizontal metres
- The exhaust pipes are made of suitable material (recommended: stainless steel)
- When using any flammable materials (e.g. wood), all precautions have been taken to prevent a fire hazard
- The heating capacity has been appropriately assessed considering radiator efficiency:
how many kW have been estimated to be necessary???
- The hydraulic system has been declared to be compliant with the Ministerial Decree 37 ex Law No. 46/90 by a qualified technician.

Use

- Good quality, dry wood pellets are used (diameter 6 mm) (maximum permissible humidity 8%).
- The chimney pot and ash compartment are clean and well positioned.
- The cleaning rods are moved every day.
- The exchanger tubes and internal parts of the hearth are clean.
- The smoke extract duct is clean.
- The bleeding process has been applied to the hydraulic system.
- The pressure (shown on the pressure gauge) is at least 1,5 bar.

REMEMBER TO VACUUM THE COMBUSTION CHAMBER BEFORE EACH IGNITION
Should ignition fail, DO NOT re-ignite until you have emptied the combustion chamber.

OPTIONAL

TELEPHONE COMBINER FOR REMOTE IGNITION (code 281900)

The boiler-stove can be ignited remotely by asking the DEALER to connect the telephone combiner to the serial port behind the boiler-stove via the optional cable (code 640560).

CLEANING ACCESSORIES



GlassKamin (code 155240)
Used for cleaning the ceramic glass



Ash vacuum cleaner without motor
(code 275400)
Used for cleaning the hearth



INFORMATION FOR USERS

In accordance with Art. 13 of the Legislative Decree No. 151, dated 25 July 2005, "Implementation of Directives: 2002/95/EC, 2002/96/EC and 2003/108/EC, pertaining to the reduction of hazardous substances used in electrical and electronic equipment, as well as disposal of waste". The crossed-out wheeled bin symbol shown on the equipment or on the packaging indicates that the product must be disposed of separately at the end of its useful life. Therefore, at the end of the equipment's useful life, the user must hand in the equipment to suitable collection facilities for electrical and electronic waste, or return it to the retailer when a new, equivalent appliance is purchased in a ratio of one to one.

Madame, Monsieur,

Nous vous remercions et nous vous félicitons d'avoir choisi notre produit. Avant de l'utiliser, nous vous demandons de lire attentivement cette fiche, afin de pouvoir profiter au mieux et en toute sécurité de toutes ses prestations.

Pour tout autre renseignement ou besoin, contactez le REVENDEUR chez lequel vous avez effectué votre achat ou visitez notre site internet www.edilkamin.com à la rubrique REVENDEUR.

NOTE

- Après avoir déemballé le thermopoêle, assurez-vous que le contenu est intègre et complet (revêtement, télécommande avec écran, raccord pourvu de collier, joint en silicone, poignée "main froide", livret de garantie, gant, CD/fiche technique, spatule, sels déshumidifiants, clé à 6 pans).

En cas d'anomalies, adressezvous tout de suite au revendeur chez lequel vous avez effectué l'achat et remettez-lui une copie du livret de garantie et de la facture.

- Mise en service/test

Elle doit absolument être effectuée par le - REVENDEUR sous peine de voir la garantie expirer. La mise en service ainsi qu'elle est décrite dans par la norme UNI 10683 consiste en une série d'opérations de contrôle effectuées lorsque le thermopoêle est installé et qui ont pour but de vérifier que le système fonctionne bien et qu'il est en accord avec les réglementations.

- Des installations incorrectes, des entretiens mal effectués, une utilisation impropre du produit, déchargent l'entreprise productrice de tout dommage éventuel découlant de l'utilisation du produit.

- Le numéro du coupon de contrôle, nécessaire pour l'identification le thermopoêle, est indiqué:

- Sur le haut de l'emballage

- Sur le livret de garantie qui se trouve à l'intérieur du foyer

- Sur la plaquette appliquée à l'arrière de l'appareil;

Cette documentation ainsi que la facture doivent être conservées pour l'identification, et les informations qu'elles contiennent devront être communiquées à l'occasion d'éventuelles demandes de renseignements et elles devront être mises à disposition pour une éventuelle intervention d'entretien;

- Les détails représentés sont indicatifs, du point de vue graphique et géométrique.

La société EDILKAMIN S.p.A. ayant son siège légal à Via Vincenzo Monti 47 - 20123 Milan - Code Fiscal P.IVA 00192220192

Déclare sous sa propre responsabilité:

Le thermopoêle à pellets indiqué ci-dessous est conforme au règlement UE 305/2011 (CPR) et à la norme européenne harmonisée EN 14785:2006

THERMOPOÊLES À PELLETS, avec marque commerciale EDILKAMIN, dénommé BIJOUX - TRESOR - STRASS - CAMEO

N° DE SÉRIE: Réf. Plaque des caractéristiques Déclaration de performance (DoP- EK 092): Réf. Plaque des caractéristiques

La société déclare également:

que les thermopoêle à pellets de bois BIJOUX - TRESOR - STRASS - CAMEO est conforme aux critères des directives européennes: 2006/95/CE – Directive Basse Tension

2004/108/CE – Directive Compatibilité Électromagnétique

EDILKAMIN S.p.a. décline toute responsabilité eu égard à tout dysfonctionnement de l'appareil en cas de remplacement, de montage et/ou de modifications qui ne seraient pas effectués par des personnels EDILKAMIN sans l'autorisation préalable de la société.

INFORMATIONS POUR LA SECURITE

LA POËLE THERMIQUE NE DOIT JAMAIS FONCTIONNER SANS EAU DANS L'INSTALLATION.

UN EVENTUEL ALLUMAGE « A SEC » POURRAIT COMPROMETTRE LE THERMOPOELE.

LA POËLE THERMIQUE DOIT FONCTIONNER AVEC UNE PRESSION DE 1,5 BAR ENVIRON

- Le thermopoêle est conçu pour chauffer de l'eau à travers une combustion automatique de pellets dans le foyer.
- Les seuls risques découlant de l'emploi du le thermopoêle sont liés à un non respect des détails d'installation, à un contact direct avec les parties électriques en tension (internes), à un contact avec le feu et les parties chaudes ou à l'introduction de substances étrangères.
- Si des composants ne fonctionnent pas le thermopoêle est doté de dispositifs de sécurité qui garantissent l'extinction, qui doit se passer sans intervenir.
- Pour un bon fonctionnement le thermopoêle doit être installé en respectant ce qui est indiqué sur cette fiche et pendant le fonctionnement la porte ne doit pas être ouverte : en effet la combustion est gérée automatiquement et ne nécessite aucune intervention.
- Utiliser uniquement du pellet de bois comme combustible.
- En aucun cas des substances étrangères doivent être introduites dans le foyer ou dans le réservoir.
- Pour le nettoyage du conduit de fumées (segment de conduit qui relie le raccord de sortie des fumées du le thermopoêle avec le conduit de cheminée) il ne faut pas utiliser des produits inflammables.
- Ne pas nettoyer à chaud.
- Les parties du foyer et du réservoir doivent être uniquement aspirées avec un aspirateur.
- La vitre peut être nettoyée A FROID avec un produit spécial et un chiffon.

- S'assurer que le poêle soit positionné et allumé par un CAT autorisé Edilkamin (centre d'assistance technique) selon les indications de la présente fiche; conditions du reste indispensables pour la validation de la garantie.

- Pendant le fonctionnement du thermopoêle, les tuyaux d'évacuation et la porte atteignent des températures élevées (ne pas toucher sans le gant prévu à cet effet).

- Ne pas déposer d'objets non résistants à la chaleur tout près du thermopoêle.

- Ne JAMAIS utiliser de combustibles liquides pour allumer le chaudière ou raviver la braise.

- Ne pas obstruer les prises d'air externes dans la pièce d'installation, ni les entrées d'air du thermopoêle.

- Ne pas mouiller le thermopoêle, ne pas s'approcher des parties électriques avec les mains mouillées.

- Ne pas insérer de réductions sur les tuyaux d'évacuation des fumées.

- Le thermopoêle doit être installé dans des pièces adaptées à la sécurité contre les incendies et dotées de tous les services (alimentation et évacuations) dont l'appareil a besoin pour un fonctionnement correct et sûr.

- Le thermopoêle doit être maintenu à une température ambiante supérieure à 0°C.

- Utiliser de manière opportune d'éventuels additifs antigel pour l'eau de l'installation.

- Si la dureté de l'eau de remplissage et d'appoint est supérieure à 35°F, employer un adoucisseur. Pour plus de conseils, se référer à la norme UNI 8065-1989 (Traitement de l'eau dans les installations thermiques à usage civil).

- **SI L'ALLUMAGE ÉCHOUE, NE PAS RÉPÉTER L'ALLUMAGE AVANT D'AVOIR VIDÉ LE CREUSET.**

- **attention: le pellet qui a été enlevé du creuset ne doit pas être déposé dans le réservoir.**

IMPORTANT !!!

Lors d'un début d'incendie dans la poêle thermique, intervenir à niveau du conduit de fumée ou de la cheminée de la manière suivante:

- Débranchez l'alimentation électrique
- Intervenez avec un extincteur à anhydride carbonique CO²
- Demandez l'intervention des Sapeurs Pompiers

N'ESSAYEZ PAS D'ÉTEINDRE LE FEU AVEC DE L'EAU !

Demandez successivement la vérification de l'appareil de la part d'un Centre d'Assistance Technique Autorisé (CAT) et faites vérifier la cheminée par un technicien autorisé.

CARACTERISTIQUES

Le thermopoêle utilise comme combustible le pellet, constitué de petits cylindres en matériau ligneux comprimé, et sa combustion est gérée électroniquement.

La poêle thermique est en mesure de chauffer l'eau pour alimenter l'installation de chauffage (radiateurs, chauffe-serviettes, panneaux chauffants au sol) et de produire de l'air chaud, grâce à un ventilateur, pour chauffer le local où elle est installée.

La chaleur produite par la combustion est transmise principalement à l'eau et en petite partie, par rayonnement, à la pièce d'installation. Le réservoir du combustible (A) est situé derrière le thermopoêle. Le remplissage du réservoir se fait à travers le couvercle présent dans la partie postérieure du dessus.

Le combustible (pellet) est prélevé du réservoir (A) et, au moyen d'une vis sans fin (B) activée par un motoréducteur (C) pour être à nouveau transporté dans le creuset de combustion (D).

La combustion du pellet se fait grâce à l'air chauffé par une résistance électrique (E) et aspiré dans le creuset par un extracteur de fumées (F).

L'air pour la combustion est prélevé dans la pièce d'installation (où une prise d'air doit être présente) par l'extracteur de fumées (F).

Les fumées produites par la combustion sont extraites par le foyer au moyen du même extracteur de fumées (F), et expulsées par la bouche (G) située en bas derrière le thermopoêle.

Les cendres tombent en-dessous et à côté du creuset où se trouve un bac à cendres qu'il faut régulièrement vider à l'aide d'un aspirateur à froid.

L'eau chaude produite par le thermopoêle est dirigée au moyen d'un circulateur intégré dans le thermopoêle même, vers le circuit de l'installation de chauffage.

Le thermopoêle est conçu pour fonctionner avec un vase d'expansion fermé (I) et une soupape de sécurité de surpression tous deux intégrés.

La quantité de combustible, l'extraction des fumées/alimentation air comburant, et l'activation de la pompe, sont réglées par une carte électronique dotée d'un logiciel avec système Leonardo® afin d'obtenir une combustion à rendement élevé et à basses émissions.

Le panneau synoptique (H) est installé sur le haut et il permet de gérer et de visualiser toutes les phases de fonctionnement.

Les principales phases peuvent aussi être gérées grâce à la télécommande.

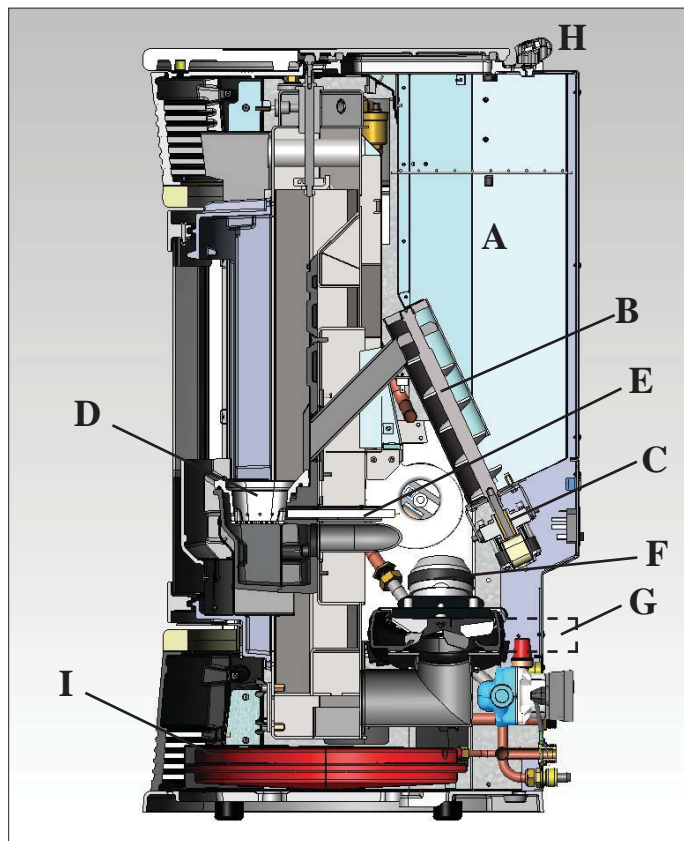
Le thermopoêle est doté d'une prise série à l'arrière (avec câble en option cod. 621240) pour le raccordement avec des dispositifs d'allumage à distance (par exemple un combinateur téléphonique ou un thermostat d'ambiance).

Modalités de fonctionnement

(voir page 75 pour plus de détails)

On programme depuis le panneau la température de l'eau que l'on désire avoir dans l'installation (moyenne de 70°C conseillée) et le thermopoêle module manuellement ou automatiquement la puissance pour maintenir ou atteindre cette température.

Pour de petites installations on peut faire activer la fonction Eco (le thermopoêle s'éteint et se rallume en fonction de la température de l'eau demandée).



CARACTERISTIQUES

• APPAREILS ÉLECTRONIQUES

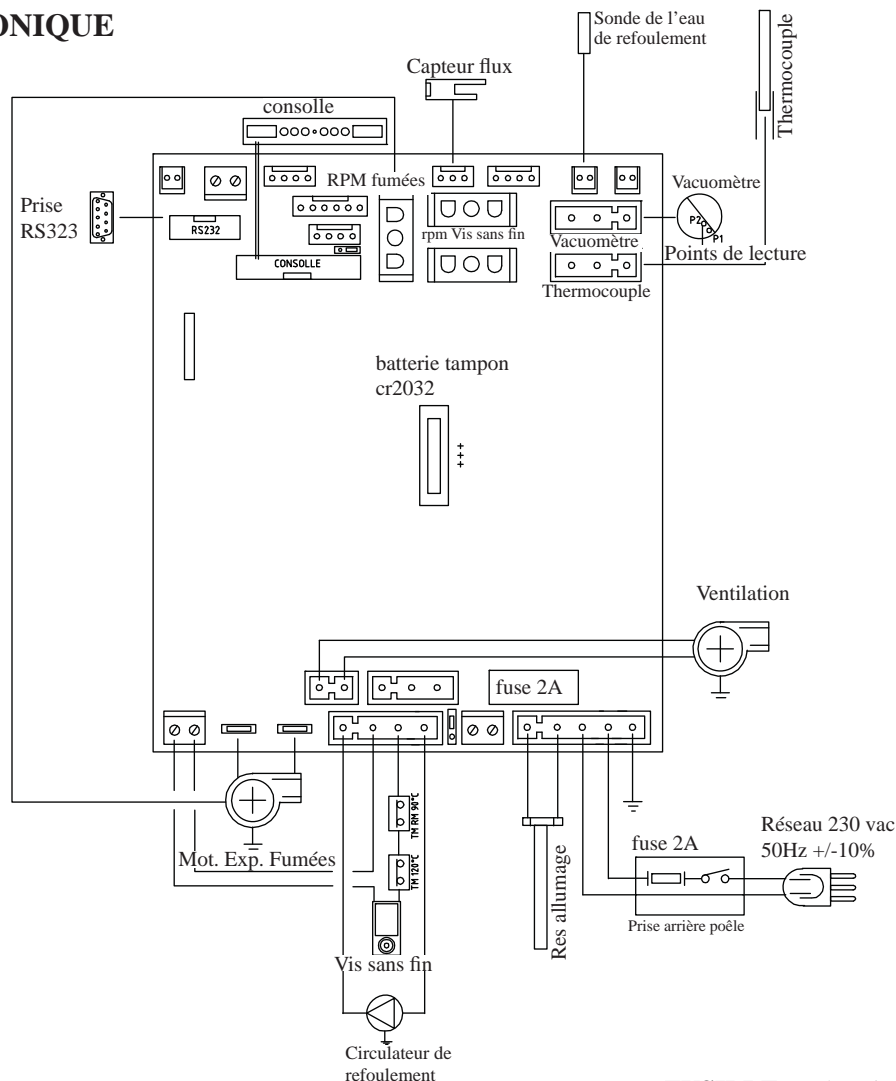
LEONARDO® est un système de sécurité et de réglage de la combustion qui permet un fonctionnement optimal quelles que soient les conditions grâce à deux capteurs qui relèvent le niveau de pression dans la chambre de combustion et la température des fumées.

Ces deux paramètres sont relevés et par conséquent optimisés en continu de manière à corriger en temps réel les éventuelles anomalies de fonctionnement. Le système LEONARDO® obtient une combustion constante en réglant automatiquement le tirage selon les caractéristiques du conduit de cheminée (courbes, longueur, forme, diamètre etc..) et les conditions environnementales (vent, humidité, pression atmosphérique, installation en haute altitude etc..).

Il est nécessaire que les normes d'installation soient respectées. Le système LEONARDO® est, en outre, capable de reconnaître le type de pellet et de régler automatiquement l'afflux pour garantir instant après instant le niveau de combustion demandé.



• CARTE ELECTRONIQUE



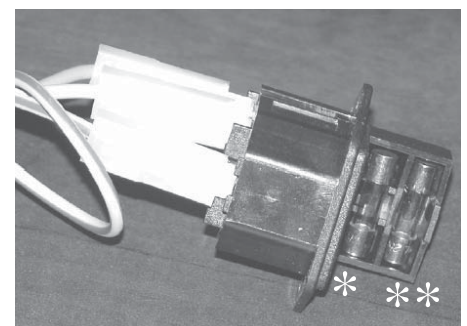
PORT SÉRIE

Sur le port AUX, vous pouvez faire installer par le Revendeur un dispositif en option permettant le contrôle de l'allumage et de l'extinction (par exemple un combinateur téléphonique ou un thermostat d'ambiance), placé derrière le thermopoêle. Peut être connecter avec le chevalet fourni en option prévu à cet effet (cod. 640560).

BATTERIE TAMPON

Une batterie tampon (type CR 2032 de 3 Volts) se trouve sur la carte électronique. Son dysfonctionnement (non considéré comme un défaut de produit, mais comme l'usure normale) est indiqué par "Contrôle/batterie". Pour plus de références le cas échéant, contacter le Revendeur qui a effectué le 1er allumage.

FUSIBLE sur la prise avec interrupteur située à l'arrière du thermopoêle, deux fusibles sont insérés, l'un est fonctionnel (*) et l'autre est de réserve (**).



CARACTERISTIQUES

• FINITIONS

BIJOUXTRESOR

STRASS

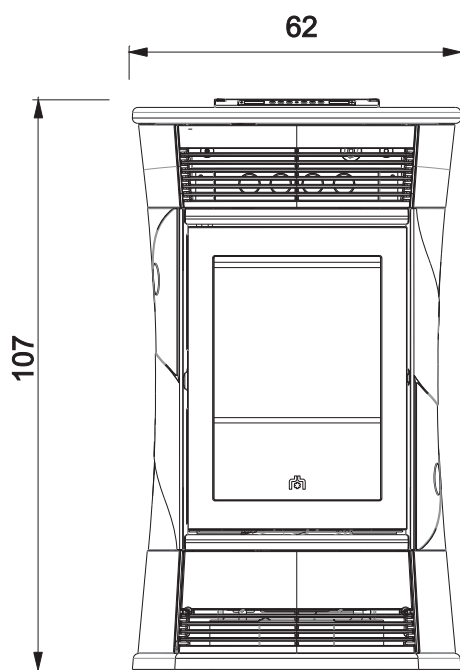
- cotés, top et inserts en pierre ollaire

CAMEO

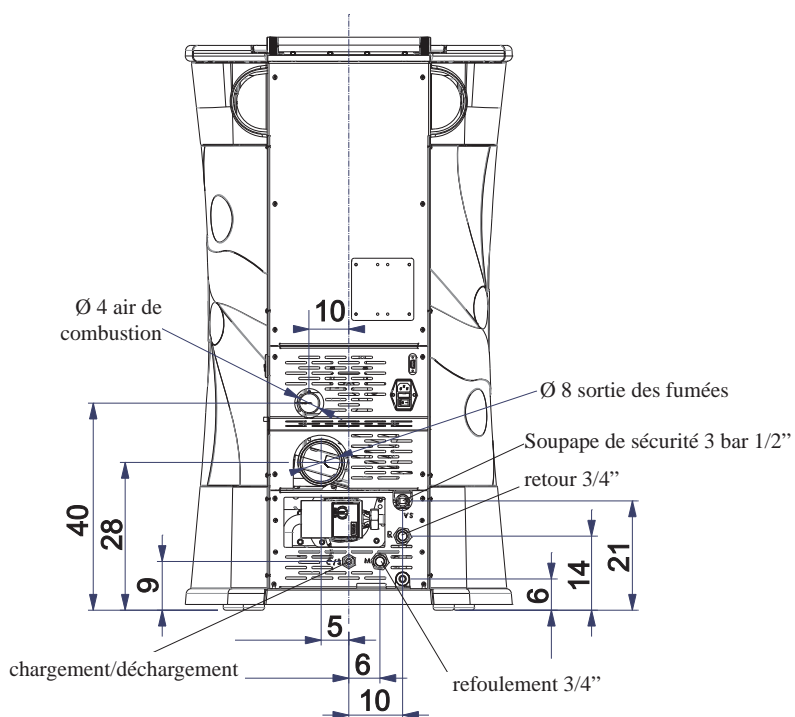
- cotés, top et inserts en grès

• DIMENSIONS

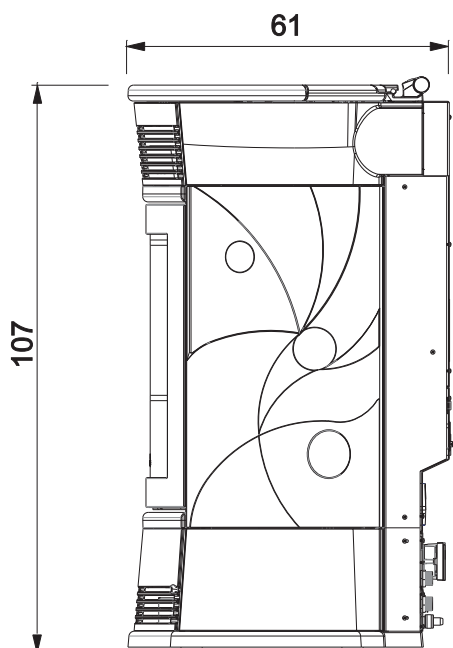
FRONT



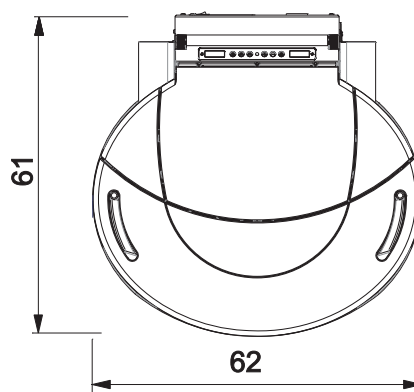
RETOUR



CÔTÉ



PLAN



CARACTERISTIQUES

CARACTÉRISTIQUES THERMOTECHNIQUES		
Puissance nominale	15	kW
Puissance nominale à l'eau	12	kW
Rendement global environ	91,6	%
Emission de CO (13% O2)	0,010	%
Pression max	3	bar
Pression d'exercice	1,5	bar
Température sortie fumées attestée EN 4785/303/5	129	°C
Tirage minimum	12 / 5	Pa
Autonomie min/max	5 / 18	heures
Consommation combustible min/max	1 / 3,4	kg/h
Capacité réservoir	21	kg
Volume chauffable	390	m ³
Poids avec emballage BIJOUX / TRESOR / STRASS / CAMEO	246 / 240 / 258 / 248	kg
Diamètre du conduit des fumées raccord (mâle)	80	mm
Diamètre conduit prise air extérieur (B mâle)	40	mm

* Le volume de chauffe est calculé compte tenu une isolation de la maison conforme à la Loi 10/91, et modifications successives et une demande de chaleur de 33 kcal/m³ par heure.

* Il est important de tenir compte aussi de la position du thermopoêle dans la pièce.

CARACTERISTIQUES ELECTRIQUES	
Alimentation	230Vac +/- 10% 50 Hz
Interrupteur on/off	oui
Puissance absorbée moyenne	100 W
Puissance absorbée à l'allumage	400 W
Fréquence télécommande	Infrarouges
Protection sur alimentation générale (voir page 61)	Fusible 2AT, 250 Vac 5x20
Protection sur carte électronique *	Fusible 2AT, 250 Vac 5x20

- N.B.**
- 1) tenir compte que les appareils électriques peuvent provoquer des perturbations
 - 2) attention : toute intervention sur des composants sous tension, tout entretien et/ou vérification doivent être effectués par du personnel qualifié. (Avant d'effectuer tout entretien, débrancher l'appareil du réseau d'alimentation électrique)

Les données reportées ci-dessus sont indicatives.

EDILKAMIN s.p.a. se réserve le droit de modifier sans préavis ses produits et selon son jugement sans appel.

CARACTERISTIQUES

• COMPOSANTS - DISPOSITIFS DE SECURITE ET DE DETECTION

Thermocouple fumées

placé sur l'évacuation des fumées, il en lit la température. Il règle la phase d'allumage et, en cas de température trop basse ou trop haute, il lance une phase de blocage.

Le capteur du flux d'air

situé dans le conduit d'aspiration se déclenche en causant le blocage de la poêle thermique, lorsque le flux d'air comburant n'est pas adéquat, avec un risque conséquent de problèmes de dépression dans le circuit des fumées.

Thermostat de sécurité vis sans fin

placé à proximité du réservoir de pellets, il coupe l'alimentation électrique au motoréducteur si la température détectée est trop élevée.

Sonde de lecture température eau

lit la température de l'eau dans le thermopôele, et envoie l'information à la carte, pour gérer la modulation de puissance du thermopôele.

En cas de température trop élevée, une phase de blocage est lancée.

Thermostat de sécurité surchauffe eau

lit la température de l'eau dans le thermopôele. En cas de température trop élevée, il lance une phase d'extinction en interrompant l'alimentation électrique au motoréducteur. Au cas où le thermostat serait déclenché, il faut le réarmer en appuyant sur le bouton d'urgence rouge situé sur le côté droit de la poêle thermique (A -fig. 1).

Clapet de surpression 3 bar

lorsque la pression de timbrage est atteinte elle fait évacuer l'eau contenue dans l'installation avec la nécessité de la réintégrer successivement. **ATTENTION!!!! Il faut se rappeler d'effectuer le raccord avec le réseau d'égouts.**

Résistance électrique

Il provoque l'amorçage de la combustion des pellets. Il reste allumé tant que la flamme n'est pas allumée. Il s'agit d'un élément sujet à usure.

Extracteur de fumées

Il "chasse" les fumées dans le conduit de fumées et rappelle l'air comburant par dépression.

Vacuomètre (capteur de pression électronique):

Il relève la valeur de la dépression (par rapport à la pièce d'installation) dans la chambre de combustion.

Thermostat de sécurité réservoir

Situé sur le système de chargement du pellet du réservoir. Il intervient si la température à l'intérieur du thermopôele est trop élevée. Il bloque le chargement du pellet en provoquant l'extinction du thermopôele.

N.B.:

EN CAS DE BLOCAGE LE THERMOPOELE SIGNALA LE MOTIF SUR LE DISPLAY ET MEMORISE LE BLOCAGE QUI S'EST PRODUIT.

Pompe (circulateur)

"envoi" l'eau vers l'installation de chauffage.

Vase à expansion fermé

"absorbe" les variations de volume de l'eau contenue dans le chaudière, dues au réchauffement.

Il faut qu'un thermo-technicien évalue la nécessité d'intégrer le vase existant avec un autre selon le contenu total d'eau de l'installation!

Motoréducteur

Il active le vis sans fin en permettant de transporter le pellet du réservoir au creuset.

Manomètre

Situé sur le côté droit de la poêle thermique (B -fig. 2), il permet de lire la pression de l'eau.

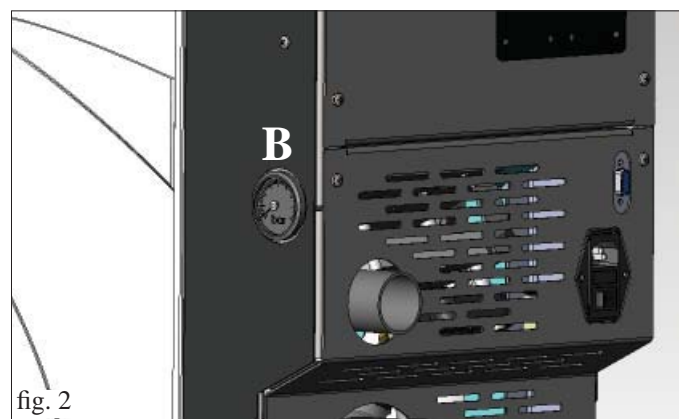
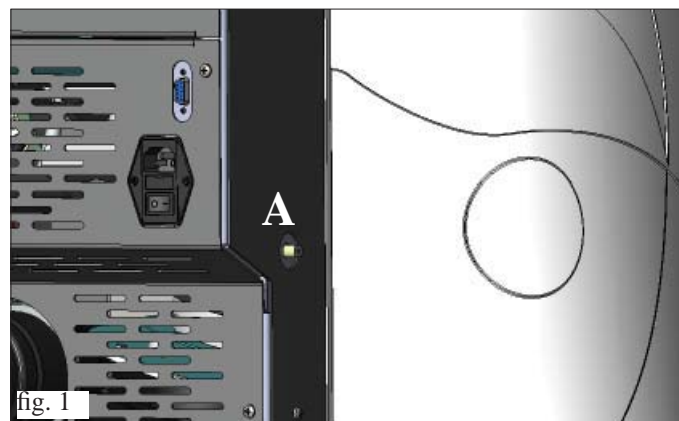
Lorsque la thermopôele est en marche la pression conseillée est de 1,5 bar.

Robinet de vidange

située dans la partie arrière inférieure de la poêle thermique; à ouvrir au cas où il serait nécessaire de vider l'eau présente dans cette dernière

Soupape de dégagement :

placée en haut (vedi pag. 74), elle permet d'"évacuer" l'air éventuellement présent durant le remplissage de l'eau à l'intérieur du thermopôele.



INSTALLATION

Le raccordement hydraulique doit être réalisé par du personnel qualifié apte à délivrer la déclaration de conformité au sens du D.M. 37 en application de la Loi 46/90.

L'installation et l'utilisation de l'appareil doivent satisfaire toutes les lois locales et nationales et les Normes Européennes. En Italie, se référer à la norme UNI 10683, et aux éventuelles indications régionales ou des ASL locaux. De toute manière, il faut faire référence aux lois en vigueur dans chaque Pays. En cas d'installation en copropriété, demander un avis de prévention à l'administrateur.

VERIFICATION DE COMPATIBILITE AVEC D'AUTRES DISPOSITIFS

La poêle thermique NE doit PAS être installé dans le même local où se trouvent des équipements de chauffage à gaz de type B (ex. chaudière à gaz, poêles et dispositifs raccordés à une hotte aspirante) puisque la poêle thermique pourrait mettre en dépression le local, en compromettant le fonctionnement de ces dispositifs ou bien en être influencée.

VERIFICATION BRANCHEMENT ELECTRIQUE (placer la fiche à un endroit accessible)

Le chaudière est pourvu d'un câble d'alimentation électrique à brancher à une prise de 230 V 50 Hz, de préférence avec interrupteur magnétothermique.

L'installation électrique doit être aux normes; ériger en particulier l'efficacité du circuit de terre.

La ligne d'alimentation doit avoir une section adaptée à la puissance de l'appareil.

Le mauvais état de marche du circuit de terre provoque un mauvais fonctionnement qu'Edilkamin ne peut prendre en charge.

DISTANCES DE SÉCURITÉ POUR ANTI-INCENDIE ET POSITIONNEMENT

Pour un fonctionnement correct, le thermopoêle doit être positionné perpendiculairement au sol.

Vérifier la capacité portante du sol.

Le thermopoêle doit être installé dans le respect des conditions de sécurité suivantes:

-distance minimum sur les cotés et à l'arrière de 20 cm par rapport aux matériaux en moyenne inflammables.

-devant le thermopoêle on ne peut pas placer des matériaux en moyenne inflammables à moins de 80 cm.

-si le thermopoêle est installé sur un sol inflammable on doit interposer une plaque d'isolation contre la chaleur qui dépasse d'au moins 20 cm sur les cotés et de 40 cm sur le devant. Les objets en matériau inflammable ne peuvent pas être placés sur le thermopoêle et à des distances inférieures aux distances de sécurité. En cas de liaison à travers des parois en bois ou autre matériau inflammable, il faut calorifuger le conduit d'évacuation des fumées avec de la fibre céramique ou un autre matériau avec les mêmes caractéristiques.

PRISE D'AIR: à réaliser obligatoirement.

Il est nécessaire que la pièce où se trouve le thermopoêle ait une prise d'air de section d'au moins 80 cm² afin de garantir que l'air consommé pour la combustion sera rétabli.

Dans l'alternative, l'air pour le thermopoêle pourra être prélevé directement de l'extérieur à travers le prolongement en acier du tuyau de 4 cm de diamètre. Dans ce cas, des problèmes de condensation pourraient se présenter et il faudra protéger l'entrée de l'air avec unfilet, dont une section libre d'au moins 12 cm² devra être garantie. Le tuyau doit avoir une longueur inférieure à 1 mètre et il ne doit présenter aucun coude. Le tuyau doit terminer avec segment à 90° degrés vers le bas ou avec une protection contre le vent. En tout cas, tous les conduits d'admission d'air doit être ainsi section libre d'au moins 12 cm² doit être garantie. Le terminal externe du conduit de prise d'air doit être protégé par un grillage contre les insectes qui toutefois ne doit pas réduire la section passante utile de 12 cm².

EVACUATION DES FUMÉES

Le système d'évacuation doit être unique pour le thermopoêle (des conduits d'évacuation dans un conduit de cheminée commun à d'autres dispositifs n'est pas acceptable).

L'évacuation des fumées se fait par le tuyau de 8 cm de diamètre situé sur le couvercle. Prévoir un raccord en T avec un bouchon de collecte de la vapeur de condensation au début du segment vertical. Le conduit d'évacuation des fumées doit être relié avec l'extérieur en utilisant des tuyaux en acier ou noirs certifiés EN 1856. Le tuyau doit être scellé hermétiquement. Pour l'étanchéité des tuyaux et leur isolation éventuelle il faut utiliser des matériaux aux températures élevées (silicone ou mastics pour températures élevées).

Les segments horizontaux peuvent avoir une longueur jusqu'à 2 m. On peut avoir jusqu'à 3 coudes avec une amplitude maximum de 90°.

Il est nécessaire (si le tuyau d'évacuation ne s'insère pas dans un conduit de cheminée) d'avoir un segment vertical et un terminal contre le vent (référence UNI 10683). Le conduit vertical peut être interne ou externe. Si le conduit de fumées est à l'extérieur il doit être calorifugé de manière adéquate. Si le conduit de fumées s'insère dans un conduit de cheminée, celui-ci doit être autorisé pour les combustibles solides et s'il fait plus de 150 mm de diamètre, il faut l'assainir en le tubant avec des tuyaux de section et de matériaux adaptés (ex. acier 80 mm de diamètre). Tous les segments du conduit de fumées doivent pouvoir être inspectés. S'il n'est pas démontable il doit avoir des ouvertures d'inspection pour le nettoyage.

La poêle thermique est conçue pour fonctionner par toute condition météo. En cas de conditions particulières, comme en cas de vent fort, les systèmes de sécurité pourraient se déclencher en causant la coupure de la poêle thermique. Dans ce cas, ne pas faire fonctionner l'appareil avec les sécurités désactivées; si le problème persiste, contacter le Centre d'Assistance Technique.

CAS TYPIQUES

Fig. 1

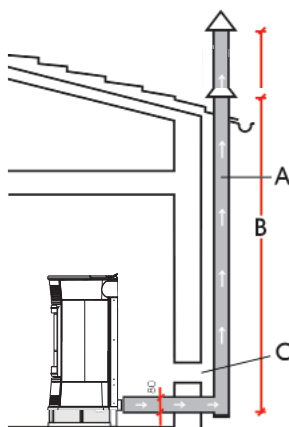
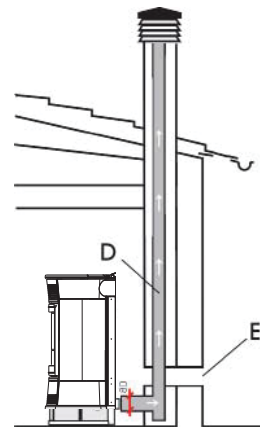


Fig. 2



- A:** conduit de cheminée en acier calorifugé
- B:** hauteur minimum 1,5 m, et quoiqu'il arrive au-delà de la gouttière du toit
- C-E:** prise d'air depuis l'extérieur (section passante d'au moins 80 cm²)
- D:** conduit de cheminée en acier, à l'intérieur du conduit de cheminée existant en maçonnerie.

CHEMINÉE

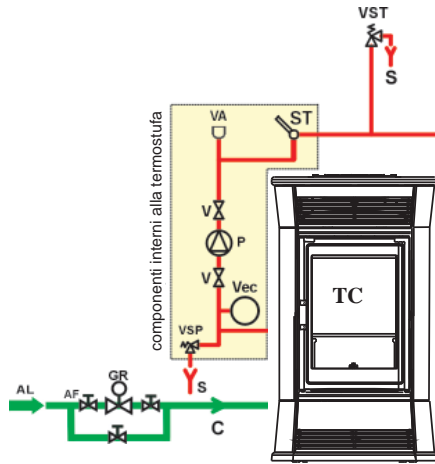
Les caractéristiques fondamentales sont:

- section interne à la base égale à celle du conduit de cheminée
- section de sortie non inférieure au double de celle du conduit de cheminée
- position en plein vent, au-dessus du toit et en-dehors des zones de reflux.

INSTALLATION

• RACCORDEMENTS HYDRAULIQUES:

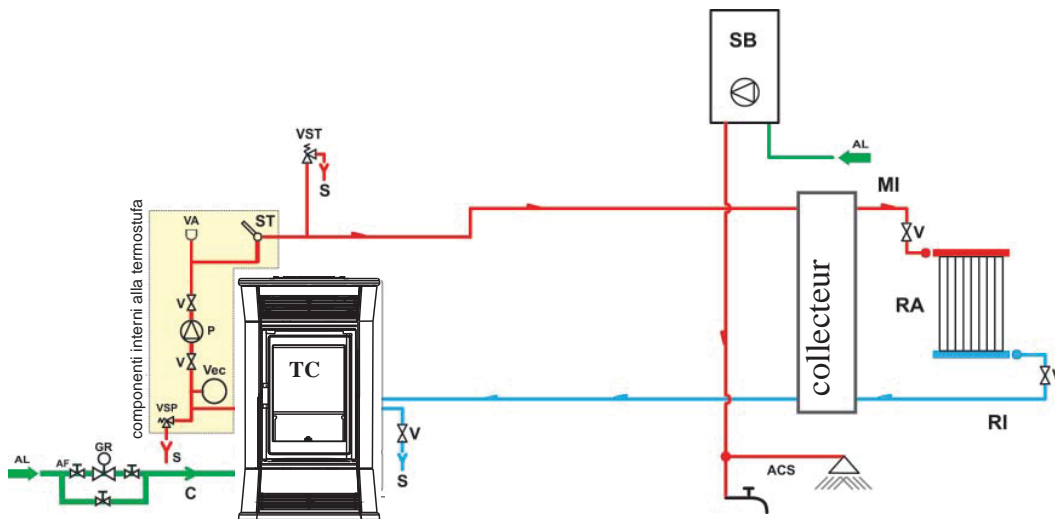
INSTALLATION DE CHAUFFAGE AVEC POÊLE THERMIQUE EN TANT QUE SEULE SOURCE DE CHALEUR



LEGENDE

- AF: eau froide
- AL: alimentation réseau hydrique
- C: Chargement/Réintégration
- GR: réducteur de pression
- MI: refoulement installation
- P: pompe (circulateur)
- RA: radiateurs
- RI: retour installation
- S: évacuation
- ST: sonde température
- TC: thermopoêle
- V: soupape à bille
- VA: soupape automatique évacuation air
- Vec: vase à expansion fermé
- VSP: soupape de sécurité
- VST: soupape d'échappement thermique

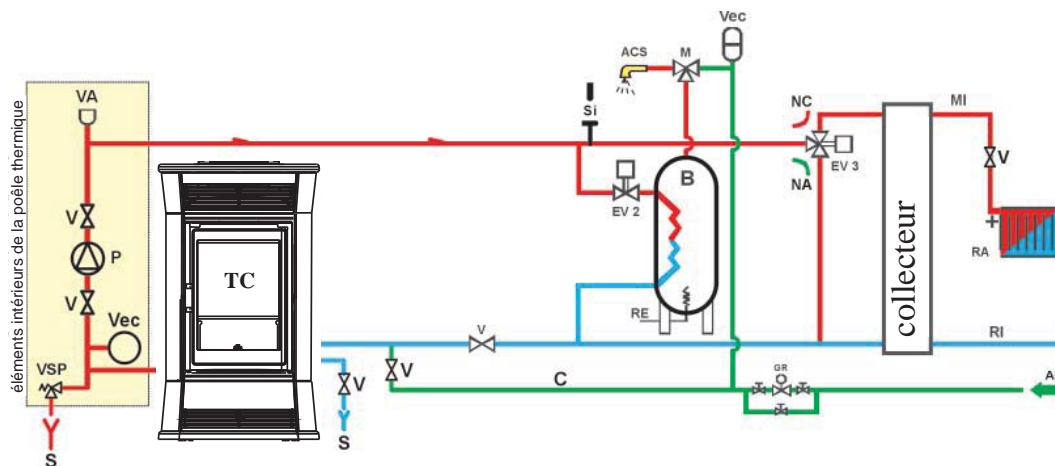
INSTALLATION DE CHAUFFAGE AVEC POÊLE THERMIQUE COUPLÉE AVEC CHAUFFE-EAU



LEGENDE

- ACS: eau chaude sanitaire
- AF: eau froide
- AL: alimentation réseau hydrique
- C: Chargement/Réintégration
- GR: réducteur de pression
- MI: refoulement installation
- P: pompe (circulateur)
- RA: radiateurs
- RI: retour installation
- S: évacuation
- SB: chauffe-bain
- ST: sonde température
- TC: thermopoêle
- V: soupape à bille
- VA: soupape automatique évacuation air
- Vec: vase à expansion fermé
- VSP: soupape de sécurité
- VST: soupape d'échappement thermique

INSTALLATION DE CHAUFFAGE AVEC POÊLE THERMIQUE EN TANT QUE SEULE SOURCE DE CHALEUR AVEC PRODUCTION D'EAU CHAUDE SANITAIRE AVEC BRÛLEUR



LEGENDE

- ACS: eau chaude sanitaire
- AL: alimentation réseau hydrique
- B: chauffe-eau
- C: Chargement/Réintégration
- EV2: électrosoupape à 2 voies
- EV3: électrosoupape à 3 voies
- NA: normalement ouverte
- NC: normalement fermée
- GR: réducteur de pression
- MI: refoulement installation
- P: pompe (circulateur)
- RA: radiateurs
- RI: retour installation
- S: évacuation
- TC: thermopoêle
- V: soupape à bille
- Vec: vase à expansion fermé
- VSP: soupape de sécurité

Ce schéma est indicatif, l'installation correcte est aux soins du plombier.

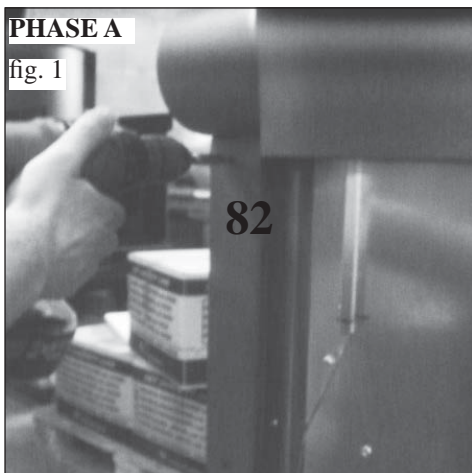
ACCESSOIRES : Dans les schémas pour lesquels a été prévu aux pages précédentes l'utilisation d'accessoires disponibles sur le catalogue Edilkamin.

En outre des éléments au détail sont disponibles (échangeur, soupapes, etc...). Pour toute information s'adresser à son revendeur.

MONTAGE REVÊTEMENT BIJOUX

PHASE A

fig. 1



Pour un montage correct de la série céramique sur le thermopoêle, procéder comme le montre la séquence

Poêle après déballage

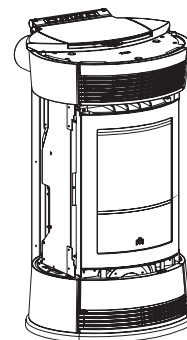
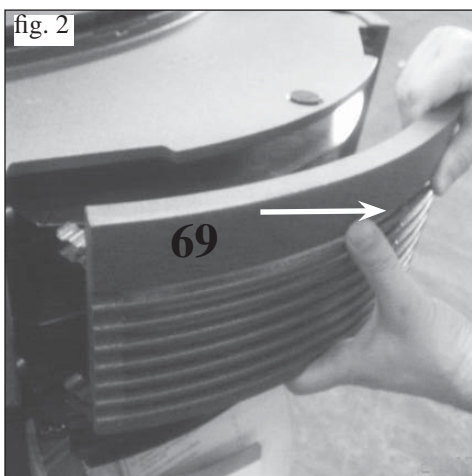


fig. 2



PHASE A

Fig. 1

Dévisser les vis pour enlever les deux profils postérieurs de fixation de la céramique (82)

fig. 3

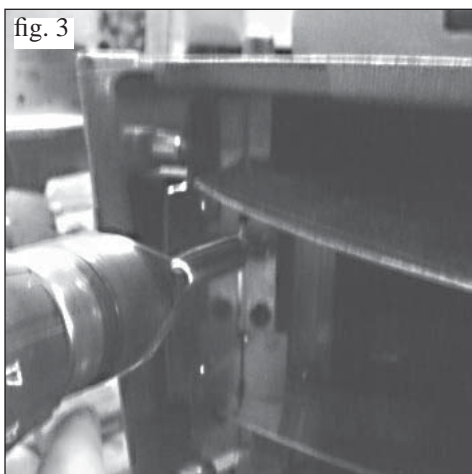


Fig. 2

Démonter la grille frontale supérieure en fonte (69) encastrée sur le thermopoêle

fig. 4

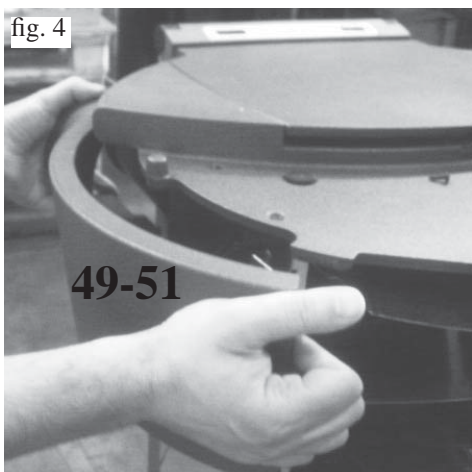


Fig. 3-4

Dévisser les vis pour enlever les façades latérales supérieures en fonte coté droit et coté gauche (51 - 49)

MONTAGE REVÊTEMENT BIJOUX

PHASE B

fig. 5

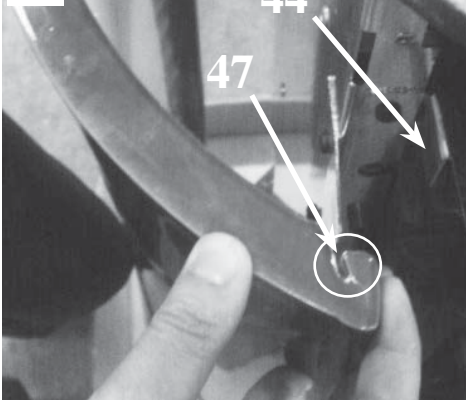


fig. 6

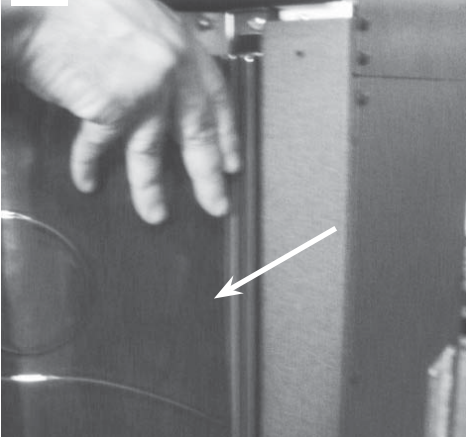
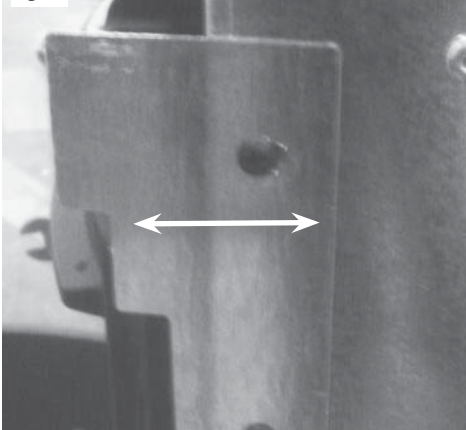


fig. 7



PHASE B

MONTAGE CÉRAMIQUE LATÉRALE DROITE (COTÉ POIGNÉE):

Fig. 5

- Ouvrir le petit volet du foyer
- Aligner les fentes présentes sur la partie antérieure de la céramique (47) aux pattes de fixation (44) situées sur la structure
- Introduire la céramique dans les pattes

Fig. 6

- Mettre la partie postérieure de la céramique sur le coté galvanisé du poêle et en butée sur le profil postérieur de fixation céramique
- Fermer le petit volet du foyer

Fig. 7

- Vérifier la présence d'un espace utile entre la céramique latérale et le petit volet du foyer, qui va permettre d'avoir une ouverture aisée avec la poignée; dans le cas contraire, démonter la céramique et effectuer le réglage comme indiqué ici:
 - desserrer les vis de la patte supérieure et de la patte inférieure (fig. 7)
 - régler les pattes suffisamment
 - serrer les vis de blocage des pattes

• Remonter la céramique selon la séquence du point 5 au point 6.; lorsqu'on aura un espace approprié entre la céramique et le petit volet du foyer, poursuivre la séquence de montage.

- Replacer la façade latérale supérieure en fonte (51)
- Replacer le profil postérieur de fixation de la céramique droit (82)

N.B. Des petits bouchons en caoutchouc silicone sont fournis, ils sont à utiliser pour d'éventuels alignements entre la céramique et les parties en fonte; dans ce cas il faut disposer 3 petits bouchons en caoutchouc équidistants sur la base de la façade inférieure en fonte

MONTAGE CÉRAMIQUE COTÉ GAUCHE:

Fig. 5

- Laisser le petit volet du foyer fermé
- Aligner les fentes présentes sur la partie antérieure de la céramique (47) aux pattes de fixation (44) situées sur la structure
- Introduire la céramique dans les pattes

Fig. 6

- Mettre la partie postérieure de la céramique sur le coté galvanisé du poêle et en butée sur le profil postérieur de fixation céramique.

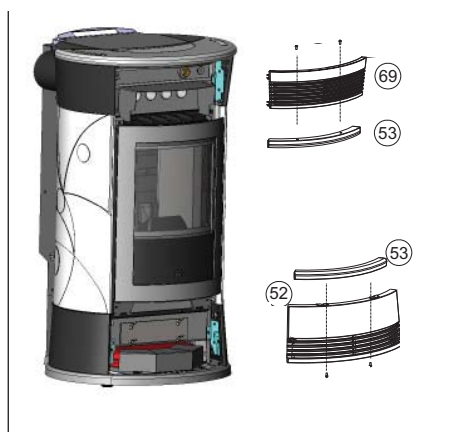
Fig. 7

- Si besoin, effectuer le réglage des pattes de fixation.
- Replacer la façade latérale supérieure en fonte (49)
- Replacer le profil postérieur de fixation de la céramique droit (82)

N.B. Des petits bouchons en caoutchouc silicone sont fournis, ils sont à utiliser pour d'éventuels alignements entre la céramique et les parties en fonte; dans ce cas il faut disposer 3 petits bouchons en caoutchouc équidistants sur la base de la façade inférieure en fonte

MONTAGE REVÊTEMENT BIJOUX

PHASE C

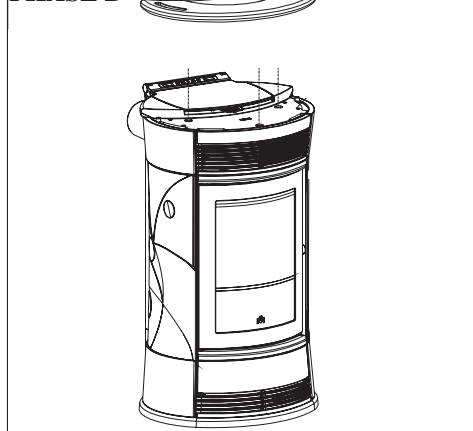


PHASE C

MONTAGE FAÇADES EN CÉRAMIQUE:

- Faire coïncider les trous de la façade en céramique supérieure (53) avec les trous correspondants de la grille frontale (69).
- Pour fixer la façade en céramique supérieure (53) à la grille frontale supérieure (69) introduire la rondelle moletée dans la rainure du pivot et serrer manuellement (sans utiliser d'outils).
- Monter la grille comprenant la céramique au thermopoêle en effectuant une juste pression pour l'accrocher aux ressorts de blocage spéciaux
- Démontez la grille frontale inférieure en fonte (52) en effectuant une pression adaptée pour la décrocher des ressorts de blocage prévus à cet effet.
- Faire coïncider les trous de la façade en céramique inférieure (53) avec les trous correspondants de la grille frontale (69).
- Pour fixer la façade en céramique inférieure (53) à la grille frontale inférieure (69) introduire la rondelle moletée dans la rainure du pivot et serrer manuellement (sans utiliser d'outils).
- Monter la grille comprenant la céramique au thermopoêle et visser les vis de blocage de la grille enlevées précédemment

PHASE D

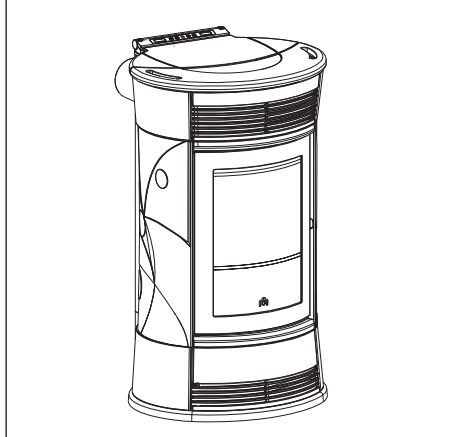


PHASE D

MONTAGE TOP CÉRAMIQUE:

- Superposer le top en céramique (79) au top en fonte du thermopoêle
- Si le top en céramique est peu stable, l'enlever
- La stabilité du top en céramique doit être obtenue, là où c'est nécessaire, en mettant une rondelle fournie entre le petit bouchon en caoutchouc et le top en fonte
- Replacer le top en céramique

PHASE E

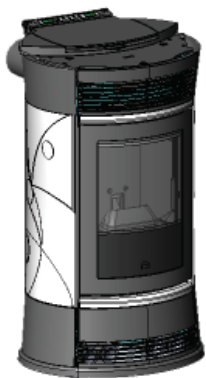
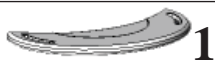


PHASE E

- Le thermopoêle est prêt à être positionné.

DÉMONTAGE REVÊTEMENT BIJOUX

PHASE A

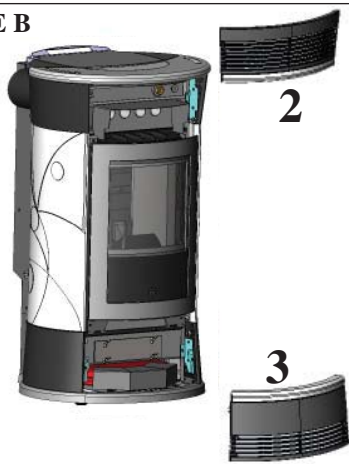


Pour un démontage correct de la série céramique procéder comme suit:

PHASE A

- Enlever le top en céramique (1)

PHASE B

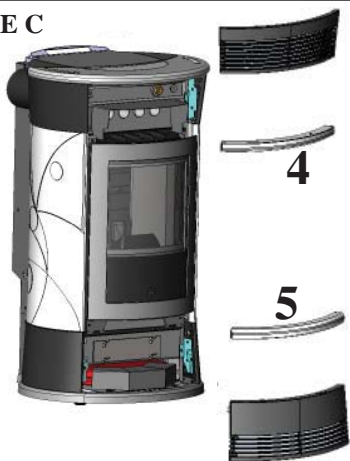


PHASE B/C

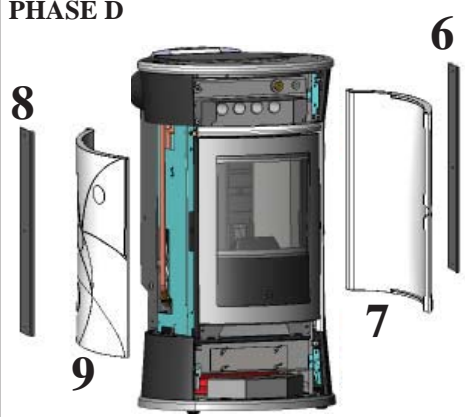
DÉMONTAGE DES PETITES FAÇADES EN CÉRAMIQUE:

- Démontez les grilles supérieure (2) et inférieure (3) en effectuant une pression adaptée pour les décrocher des ressorts de blocage prévus à cet effet.
- Retirez les façades en céramique (4-5) en retirant les rondelles moletées d'étanchéité.

PHASE C



PHASE D



PHASE D

DÉMONTAGE CÉRAMIQUE COTÉ DROIT (POIGNÉE):

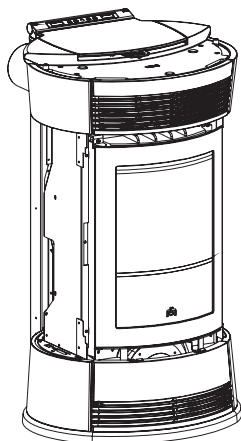
- Ouvrir le petit volet.
- Démontez le profil postérieur (6) en agissant sur les vis de fixation.
- Enlever la céramique (7) en la dégageant des brides d'étanchéité.
- Fermer le petit volet.

DÉMONTAGE CÉRAMIQUE COTÉ GAUCHE:

- Maintenir le petit volet fermé.
- Démontez le profil postérieur (8) en agissant sur les vis de fixation.
- Enlever la céramique (9) en la dégageant des brides d'étanchéité.

MONTAGE REVÊTEMENT TRESOR

PHASE A



PHASE A

- Cette phase présente le thermopoele, dans les conditions dans lesquelles il se trouve après avoir été déballé et placé dans la pièce.

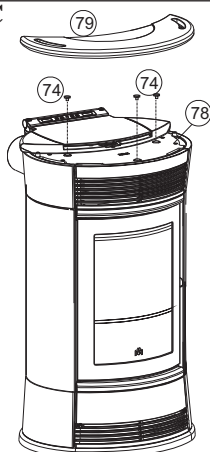
PHASE B



PHASE B

- Retirer les façades en fonte (69 -52) à encastrer, puis assembler à l'aide des vis (71) fournies les façades en céramique (53) avec les façades en fonte (69-52), puis les remettre en place.

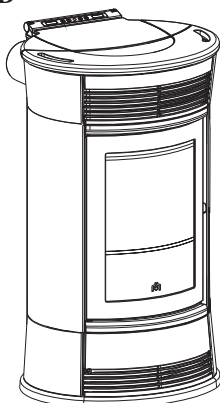
PHASE C



PHASE C

- Placer dans le top en fonte (78) les trois petits bouchons en caoutchouc (74) dans leur emplacement, puis superposer le top en céramique (79).

PHASE D

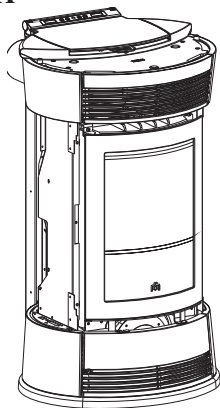


PHASE D

- Le thermopoele est prêt à être positionné.

MONTAGE REVÊTEMENT STRASS/CAMEO

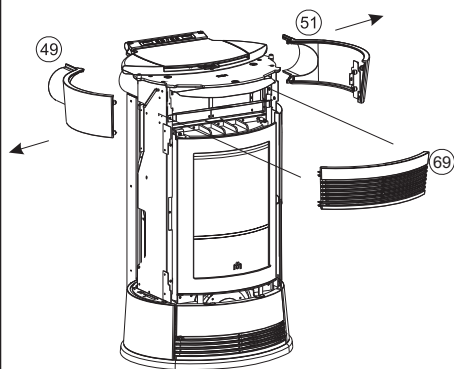
PHASE A



PHASE A

- Cette phase présente le thermopôle, dans les conditions dans lesquelles il se trouve après avoir été déballé et placé dans la pièce.

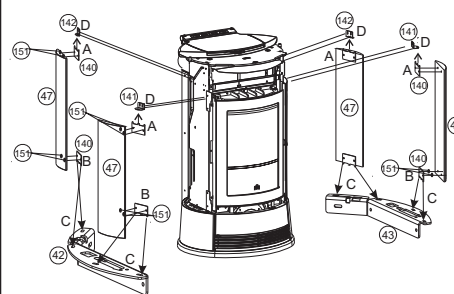
PHASE B



PHASE B

- Enlever la façade antérieure (69) pour pouvoir enlever les deux vis qui maintiennent les façades en fonte supérieure droite (51) et gauche (49).

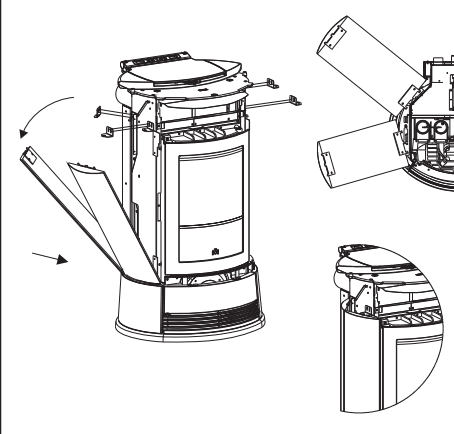
PHASE C



PHASE C/D

- Assembler les plaques (140) aux cotés en pierre "A-B" (47) avec les vis T.H. M 6x12 fournies et pointer, sans les serrer, les vis autofiletantes 4,2x9,5 aux deux petites équerres antérieures et postérieures de fixation (141-142-152-153) à la structure.
- Introduire le coté en pierre (47), d'abord en l'insérant dans l'emplacement de la partie inférieure "C", puis le tourner et le mettre dans la partie supérieure en l'enfilant dans la petite équerre antérieure "D" (141-152).
- A ce moment-là serrer les vis, qui ont été pointées précédemment, aux petites équerres antérieures et postérieures de fixation (141-142-152-153).

PHASE D



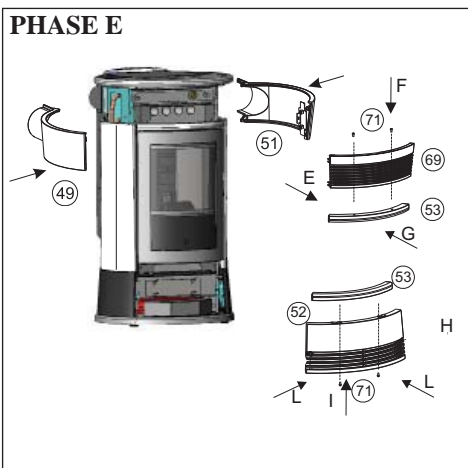
N.B.:

Pendant la phase de montage de la série en pierre, vérifier que les pierres soit alignées avec le dessus en fonte.

Si ce n'est pas le cas, c'est-à-dire qu'elles rentrent de quelques mm, il faut interposer entre le côté en pierre et l'étrier de centrage, une rondelle plate (151) pour compenser le renforcement du revêtement.

MONTAGE REVÊTEMENT STRASS/CAMEO

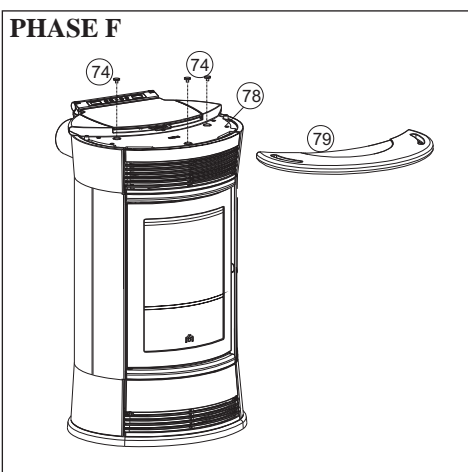
PHASE E



PHASE E

- Assembler à l'aide des vis (71) et des rondelles (151) fournies la façade en fonte (53) à la façade supérieure (69), puis la remettre en place au point "G".
- Retirer la façade inférieure "H" (52)
- Assembler à l'aide des vis (71) et des rondelles (151) fournies la façade en fonte (53) à la façade inférieure (52) et le remettre en place à l'emplacement "I".
- Remonter les deux façades supérieures droite (51) et gauche (49) et les visser sur l'avant avec la vis enlevée précédemment.
- Positionner avec une pression la grille frontale (69).

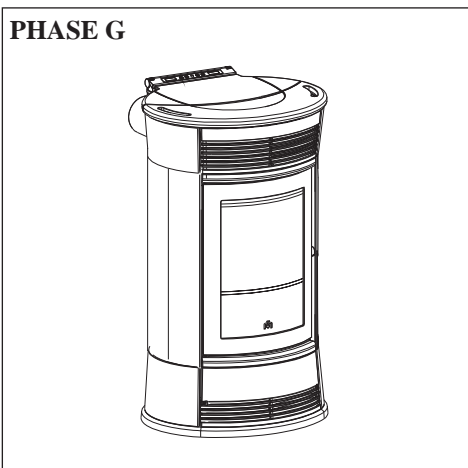
PHASE F



PHASE F

- Placer dans le top en fonte (78) les trois bouchons en caoutchouc (74) dans leur emplacement, puis superposer le top en pierre (79).

PHASE G



PHASE G

- Le thermopôle est prêt à être positionné.

INSTRUCTIONS D'UTILISATION

1° Allumage/Test effectué par le Revendeur

La mise en service doit être effectuée dans le respect de la norme UNI 10683. Cette norme indique les opérations de contrôle à effectuer sur place ayant pour but d'établir le fonctionnement correct du système.

L'assistance technique Edilkamin (CAT) sera aussi chargée de régler la thermopoele en fonction du type de pellet et des conditions d'installation.

La mise en marche de la part du CAT est indispensable pour l'activation de la garantie.

Le REVENDEUR devra aussi :

- Vérifier que l'installation hydraulique est effectuée correctement et qu'elle est dotée d'un vase à expansion suffisant pour garantir la sécurité.

La présence du vase incorporé dans le thermopoele NE garantit PAS une protection adaptée contre les dilatations thermiques subies par l'eau de l'installation toute entière.

L'installateur devra donc évaluer l'éventuelle nécessité de mettre un vase à expansion supplémentaire, en fonction du type d'installation exploité.

- Alimenter le thermopoele en électricité et effectuer l'essai à froid (par le revendeur).

- Effectuer le remplissage de l'installation à travers le robinet de chargement (il est recommandé de ne pas dépasser la pression de 1,5 bars).

Pendant la phase de chargement faire " purger " la pompe et le robinet de purge.

Pendant les premiers allumages de légères odeurs de peinture peuvent se dégager et elles disparaîtront en peu de temps.

Avant d'allumer il est nécessaire de vérifier:

- L'installation correcte
- L'alimentation électrique
- La fermeture de la porte, qui doit être étanche
- Le nettoyage du creuset
- La présence sur le display de l'indication de stand-by (heure et température réglée)

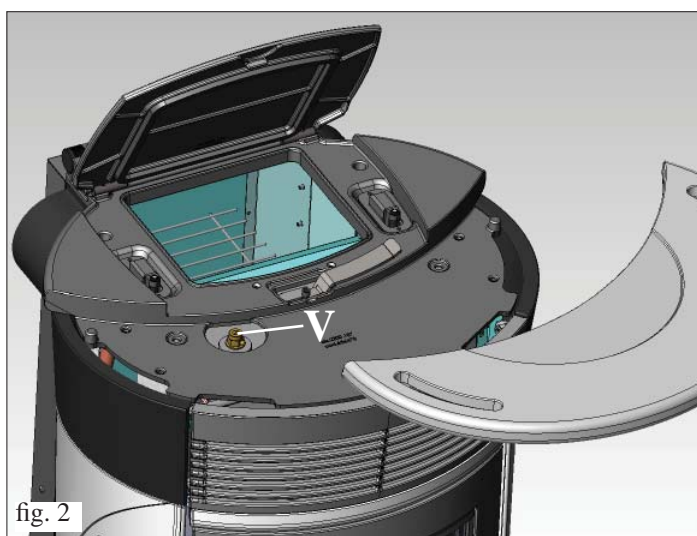
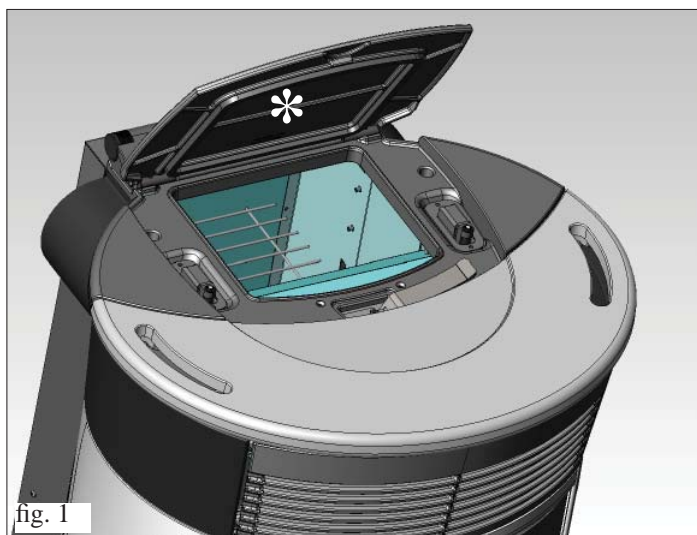
N.B.: Durant la phase de production d'eau chaude sanitaire la puissance des radiateurs diminue temporairement.

CHARGEMENT DU PELLET DANS LE RÉSERVOIR

le couvercle du réservoir s'ouvre et se ferme grâce au système de click-clack pratique en exerçant une légère pression sur la partie antérieure du couvercle en fonte* (fig. 1-2).

ATTENTION :

utiliser le gant spécial fourni si on charge le poêle pendant qu'il fonctionne et qu'il est donc chaud.



ATTENTION:

Lors du premier allumage, effectuer l'opération de purge air / eau avec le petit clapet manuel (V) situé sur la partie antérieure du plan supérieur.

L'opération doit être répétée également durant les premiers jours d'utilisation et si l'installation a été, même partiellement, rechargée. La présence d'air dans les conduits ne permet pas le bon fonctionnement de l'appareil.

Pour faciliter les opérations d'évent, le clapet est pourvu de petits tuyaux en caoutchouc.

NOTE sur le combustible

Thermopoele est conçu et programmées pour brûler du pellet. Le pellet est un combustible qui se présente sous forme de petits cylindres, obtenus en comprimant de la sciure, à des valeurs élevées, sans utilisation de liants ou autres matériaux étrangers. Il est commercialisé dans des sacs de 15 kg.

Pour NE PAS compromettre le fonctionnement des thermopoele il est indispensable de NE PAS brûler autre chose. L'emploi d'autres matériaux (bois compris), qui peut être relevé avec des analyses en laboratoire, entraîne l'expiration de la garantie.

Edilkamin a conçu, testé et programmé ses produits afin qu'ils garantissent les meilleures prestations avec du pellet aux caractéristiques suivantes :

- diamètre : 6 mm ;

- longueur maximum : 40 mm ;

- humidité maximum : 8% ;

- rendement calorifique : 4300 kcal/kg au moins

L'utilisation de pellets avec des caractéristiques différentes implique la nécessité d'un nouvel étalonnage des chaudière, analogue à celui que fait le revendeur au 1er allumage. L'utilisation de pellets non adaptés peut provoquer : diminution du rendement ; anomalies de fonctionnement ; blocages par obstruction, saleté sur la vitre, non brûlés...

Une simple analyse du pellet peut être faite visuellement :

Bonne qualité: lisse, longueur régulière, peu poudreux.

Mauvaise qualité: fentes longitudinales et transversales, très poudreux, longueur très variable et avec présence de corps étrangers.

INSTRUCTIONS D'UTILISATION

Panneau synoptique



touche 0/1: pour allumer et éteindre (laisser appuyé pendant 2 secondes), et pour sortir du menu durant les programmations



Enfoncé brièvement, il permet d'afficher la température configurée et la température de service ; en le maintenant enfoncé (tenir enfoncé pendant 2 s), il permet d'accéder aux différents menus de programmation.



pour augmenter les différents réglages



pour diminuer les différents réglages; en appuyant 5" le clavier se bloque, en appuyant 5" le clavier se débloque.



A chaque pression, il informe la mémoire de la carte électronique que 15 kg ont été insérés dans le réservoir ; une pression continue de 5 s annule les kg résiduels ou insérés précédemment.



(touche ventilation), elle configure le fonctionnement du ventilateur comme suit :

- Air OFF : aucune ventilation, le thermopôêle fournit toute la puissance à l'eau
- Air AUTO : la ventilation est optimisée par un programme automatique
- Air MAN 1-2-3-4-5 : la ventilation est choisie manuellement par l'utilisateur au moyen d'un curseur-led



Toucher les points led correspondants pour sélectionner la vitesse du ventilateur ambiante souhaitée.



Remplissage vis sans fin.

Dans le cas où le réservoir à pellets se vide complètement, il en est de même pour la vis sans fin. Avant de rallumer, il est donc nécessaire de le remplir en procédant ainsi : appuyer simultanément sur les touches +/- (de la télécommande ou du panneau synoptique) pendant quelques secondes, ce après quoi, une fois les touches relâchées, apparaît à l'écran l'indication "Rechargement".

Il est normal qu'il reste une quantité résiduelle de pellet dans le réservoir que la vis sans fin ne réussit pas à aspirer.

Une fois par mois aspirer complètement le réservoir pour éviter d'accumuler des résidus poudreux.

Allumage automatique

Quand le thermopôêle est en stand-by, si on appuie pendant 2" sur la touche 0/1 (sur le panneau synoptique ou sur la télécommande) on met en marche la procédure d'allumage et on voit s'afficher Allumage et un compte à rebours en secondes (1020). La phase d'allumage n'est cependant pas à durée prédéterminée : sa durée est automatiquement abrégée si la carte relève la réussite de certains tests. Au bout de 5 minutes environ la flamme apparait.

Allumage manuel (en cas d'allumage défectueux)

En cas de température inférieure à 3°C qui ne permet pas à la résistance électrique de devenir brûlante ou si la résistance ne fonctionne pas temporairement on peut allumer le thermopôêle en utilisant des tablettes allume-feu (ex. cubes allume-feu). Introduire un petit cube allume-feu bien allumé dans le creuset, fermer la porte et appuyer sur 0/1 sur le panneau synoptique ou sur la télécommande.

Modalités de fonctionnement

Fonctionnement avec le panneau synoptique / télécommande. Avec le thermopôêle en marche ou en stand-by avec le panneau synoptique.

- En appuyant sur la touche + et - il est possible d'augmenter ou de diminuer la température de l'eau souhaitée.

- En enfonçant la touche ventilation en tournant de manière cyclique les 3 configurations de la ventilation interne du thermopôêle (Air sur l'écran)

On a la possibilité d'éteindre la ventilation (OFF), de la faire fonctionner en mode automatique (AUTO) ou d'en sélectionner manuellement la vitesse souhaitée (MAN:1-2-3-4-5).

Quoiqu'il en soit (mode automatique ou manuel), la ventilation s'active quand le thermopôêle est en phase de travail et elle se désactive automatiquement quand le thermopôêle est en stand-by.

INSTRUCTIONS D'UTILISATION

Extinction

Lorsque le thermopoêle fonctionne, en appuyant sur la touche 0/1 pendant 2 secondes, la procédure d'extinction démarre et l'indication "EXTICTION" s'affiche (pendant 10 minutes).

La phase d'extinction prévoit :

- Interruption chute pellets
- Circulateur eau activé.
- Extracteur de fumées en fonctionnement à la vitesse maximum.
- Ventilation d'air

Ne jamais débrancher la fiche durant l'extinction.

N.B.: le circulateur tourne jusqu'à ce que la température de l'eau ne descende pas en-dessous de 40 °C.

Réglage horloge

En appuyant pendant 2 " sur la touche MENU et en suivant avec les touches + et - les indications du display, on accède au MENU "Horloge". En permettant de régler l'horloge à l'intérieur de la carte électronique. En appuyant successivement sur la touche MENU les données suivantes apparaissent ensuite et peuvent être réglées : Jour, Mois, Année, Heure, Minutes, Jour de la semaine. L'affichage Sauver données ?? à confirmer avec le MENU permet de vérifier l'exactitude des opérations accomplies avant de les confirmer (il s'affiche alors Sauvé sur le display)

Programmeur d'allumages et d'extinctions horaires pendant la semaine

Programmeur d'allumages et d'extinctions horaires pendant la semaine. En appuyant pendant 2 secondes sur la touche MENU avec le télécommande ou du panneau synoptique on accède au réglage de l'horloge et en appuyant sur la touche + on accède à la fonction de programmation horaire hebdomadaire, identifiée sur le display avec la description "Program. ON/OFF". La programmation permet d'établir un nombre d'allumages et d'extinctions par jour (jusqu'à trois au maximum) pour chaque jour de la semaine.

En confirmant sur le display avec la touche "MENU" une des possibilités suivantes apparait:

- No Prog. (aucun programme établi)
- Program./journal. (programme unique pour tous les jours)
- Program./semaine (programme différent pour chaque jour).

On passe de l'une à l'autre avec les touches + et -.

En confirmant avec la touche MENU les options "Program./journal." on accède au choix du nombre de programmes (allumages/extinctions) pouvant être effectués en un jour.

En utilisant "Program./journal." le/les programme(s) établi(s) sera le même pour tous les jours de la semaine.

En appuyant successivement sur + on peut voir:

- No Prog.
- Prog N°1 (un allumage et une extinction par jour), Prog. N°2 (idem), Prog. N°3 (idem).

Utiliser la touche pour visualiser dans le sens inverse. Si on sélectionne le 1er programme l'heure de l'allumage s'affiche. Sur le display apparait : 1 Allumé 10,30 heures ; avec la touche +/- on change l'heure et on confirme avec MENU.

Sur le display apparait : 1 Allumé 10,30 minutes ; avec la touche +/- on change les minutes et on confirme avec MENU. De manière analogue on règle l'heure des extinctions.

La confirmation du programme est donnée en appuyant sur la touche MENU quand on lit "Sauvé" sur le display. En confirmant "Program./semaine" on devra choisir quel jour effectuer la programmation : 1 Lu ; 2 Ma ; 3 Me ; 4 Je ; 5 Ve ; 6 Sa ; 7 Di . Une fois qu'on a sélectionné le jour, en les déroulant avec les touches +/- et en confirmant avec la touche MENU, on continuera avec la programmation avec la même modalité avec laquelle on effectue un "Program./journal.", en choisissant pour chaque jour de la semaine si on va activer une programmation en établissant le nombre d'interventions et quelles heures. En cas d'erreur à tout moment de la programmation on peut sortir du programme sans sauver en appuyant sur la touche 0/1 sur le display apparait Sauvé. Si le pellet s'épuise dans le réservoir, le thermopoêle se bloque et affiche Stop Flamme.

Signalisation réserve pellet

Le thermopoêle sont dotés d'une fonction électronique de détection de quantité de pellet. Le système de détection de pellet, intégré à l'intérieur de la carte électronique permet au poêle de contrôler à tout moment pendant le fonctionnement combien de kilos il reste avant l'épuisement du chargement de pellet effectué. Pour un fonctionnement correct du système il est important qu'au 1er allumage (qui doit être effectué par le revendeur) la procédure suivante soit effectuée.

Avant de commencer à utiliser le système de détection du pellet il faut charger et consommer complètement un premier sac de pellet, afin d'obtenir un bref rodage du système de chargement. Charger ensuite 15 kg de pellets. Ensuite appuyer une fois sur la touche réserve ; il restera en mémoire que 15 kg ont été chargés. A partir de ce moment le display affiche ce qui reste de pellet avec une indication décroissante en kg (15...14...13).

A chaque recharge la quantité de pellet chargé est mémorisée. Pour mémoriser une recharge de 15 kg il suffira d'appuyer sur la touche "chargement pellet" ; pour une quantité différente ou en cas d'erreur on peut indiquer la quantité à travers le menu réserve pellet comme indiqué ci-dessous:

En appuyant pendant 2 " sur la touche MENU il apparait REGLAGE. En appuyant sur la touche + ou - consécutivement il apparait T° maxi. En confirmant avec la touche MENU la quantité de pellet présente apparait + la quantité chargée (de default 15, variable avec les touches +/-).

En enfonçant la touche +, on augmente les Kg à insérer ; en enfonçant la touche -, on les diminue ; en enfonçant de manière répétée la touche -, on atteint le chargement 00 Kg (R sur l'écran) qui permet d'annuler le chargement résiduel.

Si le pellet s'épuise dans le réservoir, le thermopoêle se bloque et affiche Stop Flamme.

Variation chargement pellets (SEULEMENT APRES CONSEIL DU REVENDEUR)

En appuyant pendant deux secondes sur la touche "M" depuis le télécommande et en défilant les indications à l'écran avec les touches "+" et "-", on rencontrera la description "AJOUT-PELLET". En confirmant cette fonction avec la touche du menu, on accède à un réglage du chargement des pellets, en diminuant la valeur programmée on diminue le chargement des pellets, en augmentant la valeur programmée, on augmente le chargement des pellets. Cette fonction peut être utile si le type de pellets est différent de celui pour lequel le thermopoêle a été réglé ; dans ce cas, il faut apporter une correction au chargement.

INSTRUCTIONS D'UTILISATION

Si cette correction ne suffisait pas, contacter le Revendeur, pour établir le nouveau mode de fonctionnement.

Remarque sur la variabilité de la flamme: Les éventuelles variations de l'état de la flamme dépendent non seulement du type de pellet utilisé, mais aussi de la variabilité normale de la flamme du combustible solide et des entretiens réguliers du creuset effectués automatiquement par le thermocheminée (NB: ces derniers NE remplacent PAS l'aspiration nécessaire à froid que doit effectuer l'utilisateur avant l'allumage).

Réglage de la température ambiante

un réglage simple et pratique prévu en série sur cette ligne de produits permet de gérer la puissance du thermopoêle en fonction de la température ambiante. Avant d'activer la fonction "Comfort Clima" à partir du menu paramètres (demander au CAT), en enfonçant brièvement deux fois la touche SET, il est possible de passer du mode classique "Régulation_Puissances" au mode "Comfort Clima", sélectionner ensuite le mode souhaitée sur l'écran.

Mode régulation de puissances

le thermopoêle régule sa puissance en suivant la température de refoulement de l'installation configurée par l'utilisateur

Mode Comfort Clima

le thermopoêle régule sa puissance en suivant la température de refoulement configurée par l'utilisateur, on ajoute la possibilité d'utiliser la télécommande comme thermostat d'ambiance ; une fois la température ambiante configurée atteinte, le thermopoêle se met sur la puissance minimum.

Configuration de la température ambiante

En mode "Comfort Clima", en enfonçant les touches +/- sur le panneau synoptique ou sur la télécommande, on configure, sur l'écran, la température souhaitée dans la pièce

- Avec une température ambiante inférieure à celle configurée, le thermopoêle régule normalement les puissances pour respecter le réglage de refoulement.

- Quand la température ambiante (+ 2°C) est atteinte, le poêle se met sur la puissance minimum. - La température ambiante est transmise par la télécommande fournie ; le transmetteur de la télécommande doit se trouver dans l'alignement visuel du récepteur du panneau synoptique. Si, en raison d'un positionnement incorrect de la télécommande, l'envoi de la température enregistrée par cette dernière ne se fait pas, le poêle décide de manière autonome de fonctionner à la puissance minimum, ceci jusqu'à ce que la connexion avec la télécommande soit rétablie.

Le réglage de la température avec thermostat extérieur

un système de contrôle de la température ambiante autre que la télécommande est disponible ; en effet, il est possible de connecter au port série le propre thermostat d'ambiance de la maison ou un autre dispositif quelconque (sortie en contact sec) facile à trouver

Le thermopoêle reconnaîtra automatiquement la connexion au port série du thermostat en observant les conditions suivantes :

- Avec une température ambiante inférieure à la configuration du thermostat (contact fermé), le poêle régule normalement les puissances pour suivre la température paramétrée.

- Une fois que le thermostat a atteint la température ambiante (contact ouvert), le poêle se met sur la puissance minimum.

Configuration	Température fournie par la télécommande	Température fournie par le thermostat d'ambiance extérieur	Aucun réglage (configuration en usine)
Paramètre "Comfort Clima"	ON	ON	ON
Paramètre "SONDA IR"	ON	OFF	ON
Connexion au port série	NON aucune connexion	Oui, avec câble série bleu	NON aucune connexion

INSTRUCTIONS D'UTILISATION

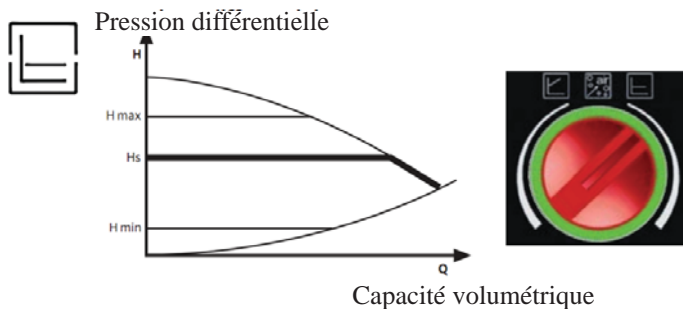
LE CIRCULATEUR ELECTRONIQUE

Le produit que vous avez acheté est équipé d'un circulateur avec moteur électronique.

Contrôle électronique des prestations :

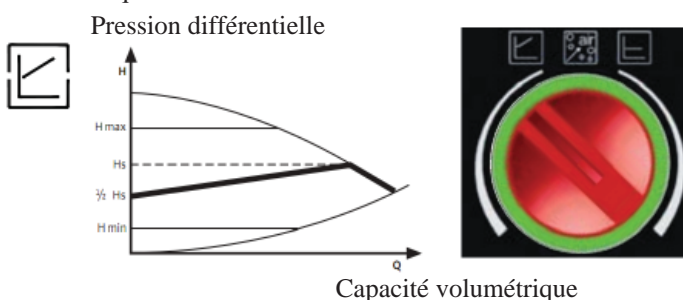
a) Mode de contrôle $\Delta p - c$

Avec cette modalité, le contrôleur électronique maintient la pression différentielle générée de la pompe constante à la valeur de réglage H_s configurée.



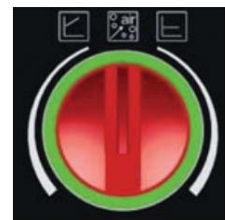
b) Mode de contrôle $\Delta p - c$

Avec cette modalité, le contrôleur électronique fait varier la pression différentielle entre la valeur de réglage configurée H_s et $1/2 H_s$. La pression différentielle varie avec la capacité volumétrique.



c) Procédure de purge

Cette procédure permet d'évacuer l'air présent dans le circuit hydraulique. Après avoir sélectionné manuellement le mode "AIR", en automatique pendant 10 minutes, la pompe ira alternativement à la vitesse maximum et à la vitesse minimum. A la fin de cette procédure, le circulateur ira à la vitesse configurée préalablement. Il est donc possible de sélectionner le mode de fonctionnement souhaité.



LED	VALEUR	FONCTIONNEMENT	CAUSE	REMÈDE
Led vert	Circulateur en fonction	Le circulateur fonctionne selon le mode de fonctionnement souhaité.	Fonctionnement normal	
Intermittence rapide led vert		Le circulateur fonctionne pour 10 min en purge. A la fin, sélectionner le mode de fonctionnement souhaité.	Fonctionnement normal	
Intermittence led rouge/vert	Le circulateur est prêt à fonctionner mais il ne tourne pas	Le circulateur recommence à tourner automatiquement quand l'erreur n'est plus présent.	- Sous-tension $U < 160V$ ou Surtension $U > 253V$ - Température du moteur circulateur trop élevé	- Contrôler la tension d'alimentation $195V < U < 253V$ - Contrôler la température du liquide et de l'ambient
Intermittence led rouge	Circulateur hors service	Le circulateur est bloqué	Le circulateur ne repart pas en automatique	Changer le circulateur
LED éteint	Pas d'alimentation	Pas de courant	- Le circulateur n'est pas alimenté - le LED est défectueux - Pompe circulateur défectueuse	- Contrôler les connexions - Contrôler si le circulateur marche - Changer la pompe

INSTRUCTIONS D'UTILISATION


TÉLÉCOMMANDE

Elle sert à gérer toutes les fonctions ; il faut le pointer directement vers le thermopoêle.

Pour plus d'informations, contacter le REVENDEUR .



Légende touches et display:

-  : touche allumage/extinction
- +/- : pour augmenter /baisser les différents réglages
- A : touche pour passer à la programmation "EASY TIMER"
- M : touche pour afficher/régler la température (Set 70°C)



Indique une transmission de données de la télécommande à la carte.



Clavier bloqué, évite les mises en route non souhaitées (appuyer sur "A" et "M" en même temps pendant quelques secondes pour bloquer/débloquer le clavier).



Batterie déchargée, la remplacer en ayant soin de la remettre dans son contenant spécial.



Indique qu'on est en train de régler un allumage/extinction avec le programme "EASY TIMER"



Indique la température ambiante relevée par la télécommande (lors de la configuration technique de la télécommande indique les valeurs des paramètres réglés).



icône allumée: thermopoêle en phase d'allumage/travail



Indique que le thermopoêle fonctionne en sélection automatique




Indicateur du réglage de la télécommande pour thermopoêle à pellets/eau.

UTILISATION DU PROGRAMME "EASY TIMER"


Télécommande permet de gérer une nouvelle programmation horaire très intuitive et rapide à utiliser:

- **Si le thermopoêle est allumé:** on peut programmer une extinction à partir de la télécommande avec un différé pouvant aller de une à douze heures, le temps restant avant l'extinction programmée s'affichera sur l'écran du panneau synoptique.
- **Si le thermopoêle est éteint:** on peut programmer un allumage à partir de la télécommande avec un différé pouvant aller de une à douze heures, le temps restant avant l'allumage programmé s'affichera sur l'écran du panneau synoptique.

- **Réglage:** pour régler le timer continuer comme indiqué:

- Appuyer sur la touche "A", l'icône s'allume  sur l'écran ce qui confirme l'accès à la programmation "Easy timer".
- Avec les touches +/- régler le nombre d'heures souhaité, exemple:



- Diriger la télécommande vers le récepteur du panneau synoptique.
- Confirmer la programmation en appuyant sur la touche "A" pendant deux secondes, l'icône s'éteindra  et on verra l'indication du temps restant avant qu'intervienne la programmation "Easy timer" sur le panneau synoptique.
- Pour annuler la programmation répéter les points a),b),c),d) en réglant le nombre d'heures à "00H".

VERROUILLAGE CLAVIER

On peut verrouiller le clavier de la télécommande pour éviter des mises en route accidentelles non contrôlées par l'utilisateur. En appuyant en même temps sur les touches A et M, le symbole de la clé s'allumera pour confirmer que le clavier a bien été verrouillé.

Pour débloquer le clavier appuyer de nouveau sur les touches A et M en même temps.

INDICATION PILES DECHARGÉES

Lorsque l'icône de la batterie s'allume cela indique que les piles à l'intérieur de la radiocommande sont presque à plat, les remplacer avec trois piles du même modèle (size AAA 1,5V).

- Ne pas mélanger dans la radiocommande des piles neuves avec des piles partiellement utilisées.
- Ne pas mélanger des marques et des types différents, car chaque type et marque a des capacités différentes.
- Ne pas mélanger des piles traditionnelles et des piles rechargeables.
- Ne pas essayer de recharger des piles alcalines et zinc-carbone car risque de cassures ou d'écoulements de liquide.

ENTRETIEN

Avant d'effectuer toute manutention, débrancher l'appareil du réseau d'alimentation électrique.

Un entretien régulier est la base du bon fonctionnement du thermopôêle.

Le thermopôêle signale sur le panneau un message " °C fumées élevée " ou " Entret." si un nettoyage ultérieur est nécessaire. Celle-ci est anticipée par le message " Nettoyer-échang. ".

L'ABSENCE D'ENTRETIEN au moins SAISONNIER peut provoquer un mauvais fonctionnement.

D'éventuels problèmes dus à l'absence d'entretien entraîneront l'expiration de la garantie.

NOTE: Lors de la mise en service, le Revendeur règle une valeur de Kg de pellets consommés, après laquelle l'inscription " SERVICE UTE" apparaît sur l'écran. Le thermopôêle continue de fonctionner, mais le client final est invité à effectuer soigneusement l'entretien qui lui incombe, et qui est décrit plus haut et expliqué par le Revendeur pendant la mise en service. Pour éliminer l'inscription sur l'écran, après avoir effectué l'entretien, appuyer sur la touche ventilation pendant au moins 5 secondes.

N.B. :

- Toute modification non autorisée est interdite
- Utilisez des pièces de rechange conseillées par le constructeur

ENTRETIEN QUOTIDIEN

Opérations à effectuer quand le thermopôêle est éteint, froid et débranché du réseau électrique.

Cleaning should be carried out with the aid of a vacuum cleaner (see optional page. 85) toute la procédure ne demande que quelques minutes.

• **IL EST INDISPENSABLE DE SECOUER LES ÉCOUVILLONS (*) AVEC LE GANT EN DOTATION AUSSI PENDANT LE FONCTIONNEMENT DU THERMOPOÊLE:**

- Secouer la tige de nettoyage en utilisant la poignée en dotation dans la partie supérieure avant, en dessous du couvercle du réservoir (fig. A).

• Ouvrir le petit volet, extraire le creuset (1 – fig. B) et renverser les résidus dans le tiroir à cendres.

• Enlever les croûtes dans le creuset avec la petite spatule fournie, nettoyer les éventuelles obstructions dans les fentes.

• **NE PAS DÉCHARGER LES RÉSIDUS DANS LE TIROIR DU PELLET.**

• Extraire et vider le tiroir à cendres (2 - fig B) dans un conteneur non inflammable (les cendres pourraient contenir des parties encore chaudes et/ou des braises).

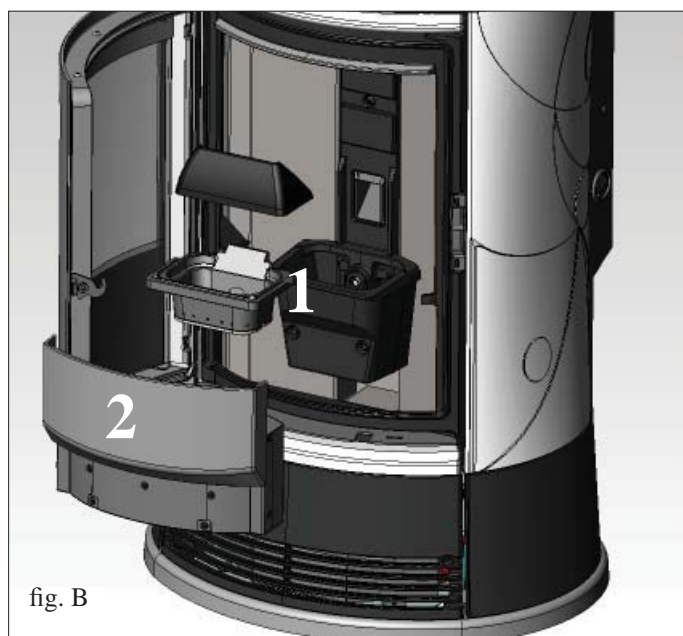
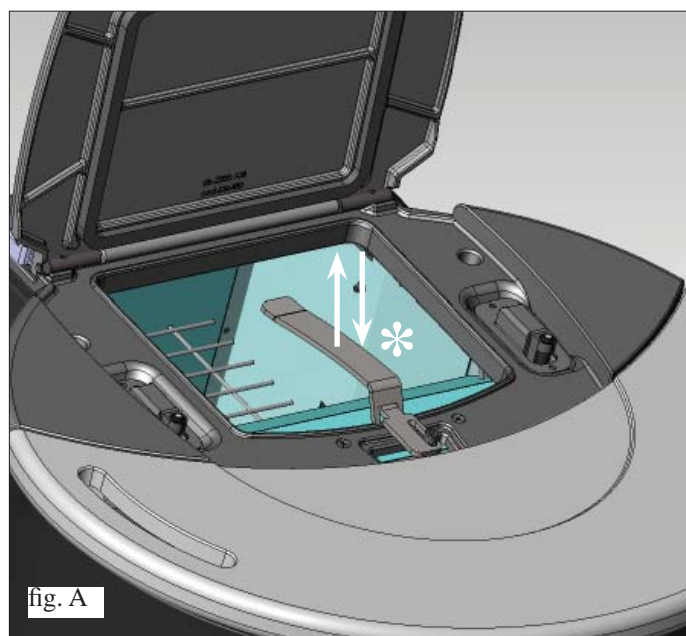
• Enlever le creuset ou enlever les croûtes avec la petite spatule fournie, nettoyer les éventuelles occlusions des trous sur tous les cotés.

• Aspirer le compartiment du creuset, nettoyer les bords de contact du creuset avec son logement.

• Si nécessaire nettoyer la vitre (à froid)

NE JAMAIS ASPIRER LES CENDRES CHAUDES car cela abîmerait l'aspirateur utilisé et cela pourrait causer un incendie.

ATTENTION : S'ASSURER QUE LE TIROIR DE CENDRES EST BIEN PLACE OU INSTALLE CORRECTEMENT DANS SON LOGEMENT



ENTRETIEN HEBDOMADAIRE

- Nettoyage du foyer (avec écouvillon).
- Aspirer tuyau près de la résistance électrique

ENTRETIEN

ENTRETIEN SA ISONNIER (par le revendeur)

- Nettoyage général interne et externe
 - Nettoyage soigneux des conduits d'échange
 - Nettoyage soigneux et désincrustation du creuset et de sa niche
 - Nettoyage des moteurs, vérification mécanique des jeux et des fixations
 - Nettoyage du conduit de fumées (remplacement des garnitures sur les tuyaux) et de la niche du ventilateur extraction fumées
 - Vérification du vase à expansion
 - Vérification et nettoyage du circulateur
 - Contrôle sondes
 - Vider le réservoir et aspirer le fond.
 - Vérification et remplacement éventuel de la pile de l'horloge sur la carte électronique
 - Nettoyage, inspection et désincrustation de la niche de la résistance d'allumage, remplacement de celle-ci si nécessaire.
 - Nettoyage/contrôle du Panneau Synoptique
 - Inspection visuelle des câbles électriques, des branchements et du câble d'alimentation
 - Nettoyage du réservoir pellet et vérification des jeux de l'ensemble vis sans fin-motoréducteur
 - Vérification et remplacement éventuel des joints de la porte
 - Test de fonctionnement, chargement vis sans fin, allumage, fonctionnement pendant 10 minutes et extinction.
- Le manque d'entretien entraîne l'expiration de la garantie.

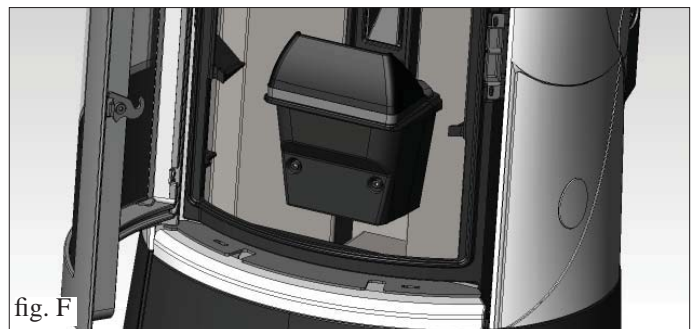
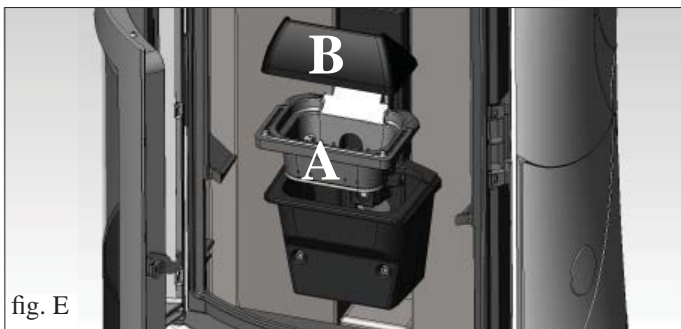
Si vous utilisez très fréquemment le thermopêle, il est conseillé de nettoyer le conduit de fumées tous les 3 mois.

ATTENTION !!!

Après le nettoyage normal, l'accouplement **NON CORRECT** du creuset supérieur (A) (figura E) avec le creuset inférieur (B) (figura E) peut compromettre le fonctionnement du thermopêle.

Puis, avant l'allumage du thermopêle, s'assurer que les creusets soient correctement assemblés comme l'indique la fig. F, sans la présence de cendres ou de substances non brûlées sur le périmètre d'appui.

Nous vous rappelons que le fait d'utiliser la poêle sans avoir nettoyé le creuset pourrait entraîner un déclenchement inopiné de la combustion des gaz à l'intérieur de la chambre de combustion, avec pour conséquence une rupture de la vitre de la porte.



Nettoyage du conduit de fumées

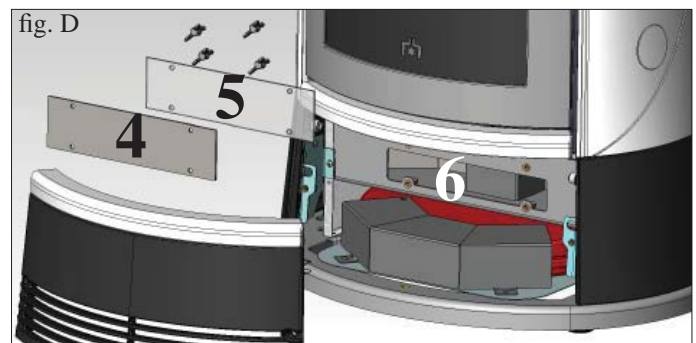
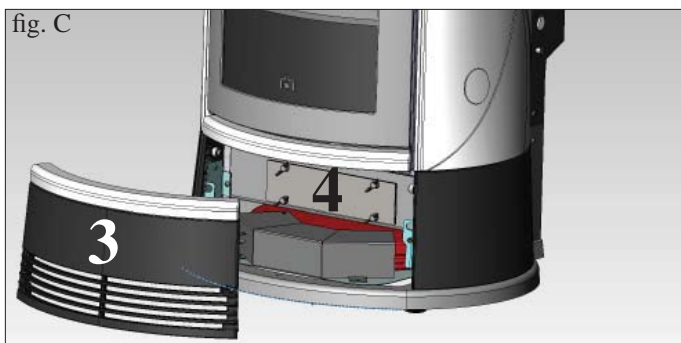
- Quand la poêle thermique est éteinte et froide, secouer la tige de nettoyage (voir page précédente); enlever la façade inférieure en fonte en appui (3 - fig. C) et enlever le panneau d'inspection en tôle (4 - fig. C/D), pourvu de joint en silicone (5 -fig. D), fixé avec des écrous à ailettes; nettoyer le joint en silicone et aspirer le résidu dans le conduit de fumée (6 - fig. D).

La poêle thermique est pourvue d'un joint en silicone de rechange.

La quantité de résidus dépend du type de combustible et du type d'installation.

L'absence de nettoyage peut provoquer le blocage du thermopêle.

APRÈS L'OPÉRATION S'ASSURER DE BIEN FERMER LA TRAPPE D'INSPECTION.



INCONVENIENTS POSSIBLES

In cas de problème, thermopoêle s'arrête automatiquement en effectuant l'opération d'extinction, et à l'écran s'affiche une indication relative à la raison de l'extinction (voir les divers signalements ci-dessous).

Ne jamais débrancher la fiche durant la phase d'extinction pour motif de blocage.

En cas de blocage, pour redémarrer le thermopoêle, il faut le laisser s'arrêter (600 secondes avec signal sonore) puis appuyer sur la touche 0/1.

Ne pas rallumer le thermopoêle avant d'avoir vérifié la cause du blocage et avant d'avoir NETTOYÉ/VIDÉ le creuset.

SIGNALEMENTS DES ÉVENTUELLES CAUSES DE BLOCAGE, INDICATIONS ET SOLUTIONS :

- 1) Signalisation:** PTC H2O_PANNE
Inconvénient: extinction pour cause de sonde de lecture température de l'eau en panne ou débranchée.
Actions:
- Vérifier le branchement de la sonde à la carte
 - Vérifier le fonctionnement avec un test à froid.
- 2) Signalisation:** Verific.extract.: (l'alarme intervient si le capteur de tours de l'extracteur de fumées détecte une anomalie).
Inconvénient: Extinction pour relèvement d'anomalie des tours de l'extracteur de fumées
Actions:
- Contrôler la fonctionnalité de l'extracteur de fumées (connexion capteur de tours) et la fiche (Revendeur)
 - Contrôler nettoyage conduit de fumées
 - Contrôler l'installation électrique et la mise à la terre.
 - Contrôler carte électronique (Revendeur)
- 3) Signalisation:** Stop flamme (intervient si le thermocouple relève une température des fumées inférieure à la valeur programmée, en interprétant cela comme une absence de flamme)
Inconvénient: arrêt pour chute de la température des fumées.
La flamme peut être absente parce que:
- il n'y a plus de pellet,
 - il y a trop de pellet et celui-ci a étouffé la flamme, vérifier la qualité du pellet (Revendeur)
 - le thermostat de maximum est intervenu (cas rare, il n'intervient qu'en cas de température excessive des fumées) (Revendeur).
- 4) Signalisation:** ECHEC/ALLUMAGE : (L'allumage échoue si, dans un délai maximum de 15 minutes, la flamme n'apparaît pas et la température de démarrage n'est pas atteinte)
Inconvénient: arrêt à cause de la température des fumées qui n'est pas correcte en phase d'allumage.
Distinguer les deux cas suivants:
La flamme NE s'est PAS allumée
Actions:
- Vérifier: - le positionnement et la propreté du creuset;
- l'arrivée d'air comburant au creuset;
- le bon fonctionnement de la résistance (Revendeur);
- la température ambiante (si inférieure à 3°C utiliser un allume-feu) et l'humidité
Essayer d'allumer avec un allume feu (voir page 75).
- La flamme s'est allumée, mais après l'inscription Ar, le sigle AF s'est affiché**
Actions:
- Vérifier (Revendeur): - le bon fonctionnement du thermocouple;
- la température de démarrage programmée dans les paramètres.
- 5) Signalisation:** NO electr.: (ce n'est pas un défaut de thermopoêle)
Inconvénient: Arrêt pour manque d'énergie électrique
Actions: Vérifier le branchement électrique et les chutes de tension.
- 6) Signalisation:** Panne télécom.: (l'alarme intervient si le thermocouple est en panne ou débranché) (Revendeur).
Inconvénient: Arrêt à cause du thermocouple qui est en panne ou déconnecté
Actions:
- Vérifier que le thermocouple est bien connecté à la carte: vérifier la fonctionnalité au cours du test à froid (Revendeur)

INCONVENIENTS POSSIBLES

- 7) **Signalisation:** °C fumées élevée: (extinction pour température excessive des fumées)
Inconvénient: **arrêt pour dépassement de la température maximum des fumées.**
Vérifier (Revendeur):
- type de pellet, anomalie extraction des fumées
 - conduit des fumées obstrué
 - installation incorrecte
 - “dérive” du motoréducteur.
- 8) **Signalisation:** **ALARME TEMP. H2O** (se déclenche si la sonde eau est en panne ou débranchée)
Inconvénient: **extinction pour cause de température de l’eau supérieure à 90°C**
Une température excessive peut dépendre de :
- Installation trop petite : faire activer par le Revendeur la fonction ECO
 - Engorgement : nettoyer les conduits d’échange, le creuset et l’évacuation des fumées.
- 9) **Signalisation:** **Verific. flux air:** (il intervient si le capteur de flux détecte le flux d’air comburant insuffisant).
Inconvénient: **Arrêt pour manque dépression**
Le flux peut être insuffisant si la porte est ouverte ou que sa tenue n’est pas parfaite (ex : joint) ;
- s’il y a problème d’aspiration de l’air ou d’expulsion des fumées
 - que le creuset est bouché ou que le capteur de flux est sale (nettoyer avec air sec).
 - Contrôler aussi le seuil du capteur de flux (dans les paramètres).
 - L’alarme dépression peut se déclencher également pendant la phase d’allumage, si le conduit de cheminée ne respecte pas les prescriptions de la fiche, ou si le conduit de cheminée et la cheminée sur le toit sont obstrués.
- 10) **Signalisation:** **Contrôle/ batterie:**
Inconvénient: **thermopoele ne s’arrête pas, mais le message s’affiche sur le display.**
Actions: • La batterie tampon sur la carte doit être remplacée.
- 11) **Signalisation:** **ALARME TENSION ÉLEVÉE :** se déclenche en cas de détection d’absorption de courant irrégulière ou excessive du moto-réducteur.
Actions: Vérifier fonctionnement (CAT): moto-réducteur – Raccordements électriques et carte électronique
- 12) **Signalisation:** **ALARME TENSION FAIBLE :** se déclenche en cas de détection d’absorption de courant irrégulière et insuffisante du moto-réducteur.
Actions: Vérifier fonctionnement (CAT): moto-réducteur - pressostat – thermostat réservoir - raccordements électriques et carte électronique
- 13) **Inconvénient:** **Le pellet Ne rentre PAS dans le creuset :**
- La vis sans fin est vide : effectuer le remplissage de la vis sans fin en appuyant en même temps sur les touches + et -.
 - Le pellet s’est encastré dans le réservoir : vider avec un aspirateur le réservoir du pellet
 - Le motoréducteur est cassé (une erreur s’affiche sur le panneau synoptique).
 - Le thermostat de sécurité de la vis sans fin “ débranche “ l’alimentation électrique au motoréducteur : vérifier qu’il n’y a pas de surchauffe. Pour faire cette vérification utiliser un tester ou ponter momentanément
 - Le thermostat de sécurité de surchauffe de l’eau “ débranche “ l’alimentation électrique au motoréducteur : vérifier la présence d’eau dans le thermopoele. Pour réarmer, appuyer sur le bouton situé sur le côté gauche après avoir enlevé le capuchon de protection.
 - Si le problème n’est pas réglé, contacter le CAT.
- 14) **Inconvénient:** **Panneau synoptique éteint:**
Actions:
- Contrôler branchement câble d’alimentation
 - Contrôler fusible (sur le câble d’alimentation)
 - Contrôler branchement du câble flat au panne au synoptique
- 15) **Inconvénient:** **Télécommande inefficace:**
Actions:
- rapprocher le récepteur du foyer
 - remplacer par des piles alcalines.
- 16) **Inconvénient:** **Eau non suffisamment chaude:**
Actions: • Nettoyer l’échangeur de l’intérieur du foyer

REMARQUE

Tous les signalements restent affichés jusqu’à ce que l’on intervienne sur le panneau, en appuyant sur la touche 0/1. On recommande de ne pas faire partir le thermopoele avant d’avoir vérifié que le problème a été éliminé. Il est important de signaler au Revendeur, ce qui est inscrit sur le panneau.

FAQ

Les réponses sont indiquées ci-dessous sous forme synthétique ; pour plus de détails, consulter les autres pages de ce document.

1) Que dois-je préparer pour pouvoir installer les thermopoêle ?

Échappement des fumées avec diamètre minimum de 80 mm ou raccordement direct avec l'extérieur.

Prise d'air dans la pièce d'au moins 100 cm².

Fixation refoulement et retour au collecteur ¾" G

Évacuation à l'égout pour la soupape de surpression ¾" G

Prise pour chargement ¾" G

Branchement électrique à l'installation, aux normes, avec interrupteur magnétothermique 230V +/- 10%, 50 Hz.

(contrôler la division du circuit primaire au circuit secondaire).

2) Est-ce que je peux faire fonctionner le thermopoêle sans eau ?

NON. Un usage sans eau risque d'endommager le thermopoêle.

3) Les thermopoêle émettent-ils de l'air chaud ?

OUI. La plus grande partie de la chaleur produite est transmise à l'eau pendant qu'un ventilateur produit de l'air chaud pour chauffer la pièce d'installation.

4) Est-ce que je peux connecter le refoulement et le retour du thermopoêle directement à un radiateur ?

NON, comme pour toutes les autres chaudières, il est nécessaire de se connecter à un collecteur, d'où l'eau est ensuite distribuée aux radiateurs.

5) Le thermopoêle fournissent aussi de l'eau chaude sanitaire ?

On pourra produire de l'eau chaude sanitaire en évaluant la puissance du thermopoêle et l'installation hydraulique.

6) Est-ce que je peux évacuer les fumées de thermopoêle directement au mur ?

NON, l'évacuation effectuée dans les règles de l'art (UNI 10683) doit atteindre le sommet du toit, et toutefois pour un bon fonctionnement, il est nécessaire d'avoir un segment vertical d'au moins 1,5 mètre ; cela pour éviter qu'en cas de black-out ou de vent, se forme une légère fumée dans la pièce d'installation.

7) Est-ce qu'une prise d'air est nécessaire dans la pièce ?

Oui, pour restaurer l'air utilisé par le thermopoêle pour la combustion; ou raccordement direct avec l'extérieur.

8) Que dois-je programmer sur le display du thermopoêle ?

La température de l'eau désirée; le thermopoêle modulera en conséquence la puissance pour l'obtenir et la maintenir.

Pour des petites installations il est possible de programmer une modalité de travail qui prévoit des allumages et des extinctions du thermopoêle en fonction de la température de l'eau atteinte. (contacter le Revendeur pour le premier allumage).

9) Avec quelle fréquence dois-je nettoyer le creuset ?

Avant tout allumage, lorsque la poêle thermique est éteinte et froide.

APRÈS AVOIR ÉCOUVILLONÉ LES TUYAUX D'ÉCHANGE et en actionnant la tige de nettoyage du conduit des fumées (voir page 80).

10) Dois-je aspirer le réservoir du pellet ?

Oui, au moins une fois par mois et quand le thermopoêle reste longtemps inutilisé.

11) Puis-je brûler un autre combustible que le pellet ?

NON . Le thermopoêle est conçu pour brûler du pellet de bois de 6 mm de diamètre, un autre matériau peut l'endommager.

12) Puis-je allumer le thermopoêle avec un SMS ?

Oui, si le Revendeur ou un électricien a installé à travers un raccordement avec un câble en option code 640560 à la porte sérielle derrière le thermopoêle.

CHECK LIST

A intégrer avec la lecture complète de la fiche technique

Pose et installation

- Mise en service effectuée par le CAT certifié ayant délivré la garantie
- Aération dans la pièce
- Le conduit de fumées/conduit de cheminée reçoit seulement l'évacuation du themopoêle
- Le conduit de fumées présente : maximum 3 courbes, maximum 2 mètres en horizontal
- Les tuyaux d'évacuation sont en matériau adéquat (conseillé acier inox)
- En cas de traversée d'éventuels matériaux inflammables (ex. bois) toutes les précautions ont été prises pour éviter des incendies.
- Le volume chauffable a été évalué de manière opportune en considérant l'efficacité des radiateurs : combien de kW ont été estimés nécessaires ???
- L'installation hydraulique a été déclarée conforme D.M. 37 ex L. 46/90 par un technicien habilité.

Utilisation

- Le pellet de bois (diamètre 6 mm) utilisé est de bonne qualité et non humide (humidité max autorisée 8%).
- Le creuset et la niche cendres sont propres et bien positionnés.
- Il a été indiqué d'actionner chaque jour les tiges de nettoyage.
- Les tuyaux d'échange et les parties internes au foyer sont propres.
- Le conduit de fumées est propre.
- L'installation hydraulique a été purgée.
- La pression (lue sur le manomètre) est, au moins, de 1,5 bar.

SE RAPPELER D'ASPIRER LE CREUSET AVANT CHAQUE ALLUMAGE
Si l'allumage échoue, NE PAS répéter l'allumage avant d'avoir vidé le creuset.

OPTIONS

CADRE TELEPHONIQUE POUR ALLUMAGE A DISTANCE (code 281900)

On peut obtenir l'allumage à distance en faisant relier par le revendeur le cadran téléphonique à la porte sérielle derrière le themopoêle, avec un petit câble en option (code 640560).

ACCESSOIRES POUR LE NETTOYAGE



Glasskamin (code 155240)
Utile pour le nettoyage de la vitre
céramique



Bidon pour aspirer les cendres sans moteur
(code 275400)
Utile pour le nettoyage du foyer



INFORMATIONS POUR LES UTILISATEURS

Suivant l'art.13 du décret législatif 25 juillet 2005, n.151 "Mise en œuvre des Directives 2002/95/CE, 2002/96/CE et 2003/108/CE, concernant la réduction de l'utilisation de substances dangereuses dans les appareils électriques et électroniques, ainsi que le traitement des déchets". Le symbole du conteneur barré reporté sur l'appareil ou sur la boîte indique que quand le produit arrive en fin de vie utile il doit être traité séparément des autres déchets. L'utilisateur devra donc donner l'appareil arrivé en fin de vie aux centres spécialisés de collecte sélective des déchets électroniques et électrotechniques, ou bien le rapporter au revendeur au moment de l'achat d'un nouvel appareil de type équivalent, à raison de un par un.

Estimado Sr./Sra.

Le agradecemos y le felicitamos por haber elegido un producto nuestro. Antes de utilizarlo, le pedimos que lea atentamente esta ficha con el fin de poder disfrutar de manera óptima y con total seguridad de todas sus características.

Para más aclaraciones o en caso de necesidad diríjase a su DISTRIBUIDORE donde ha efectuado la compra o visite nuestro sitio internet www.edilkamin.com en la opción DISTRIBUIDORE.

NOTA

- Después de haber desembalado la termoestufa, asegúrese de que el aparato esté íntegro y completo (revestimiento, mando a distancia con pantalla, racor completo con abrazadera, empaquetadura silicónica, manija "manofría", libro de garantía, guante, CD/ficha técnica, espátula, sales deshumidificadoras, llave Allen).

En caso de anomalías contacte rápidamente el distribuidore donde lo ha comprado al que entregará copia del libro de garantía y del documento fiscal de compra.

- Puesta en servicio/ensayo

Deberá ser efectuada absolutamente por el DISTRIBUIDOR de lo contrario decaerá la garantía. La puesta en servicio como lo describe por la norma UNI 10683 consiste en una serie de operaciones de control con la termoestufa instalado y con el objetivo de asegurar el funcionamiento correcto del sistema y la conformidad del mismo a las normativas.

- instalaciones incorrectas, mantenimientos realizados incorrectamente, el uso impropio del producto, exoneran a la empresa fabricante de cualquier daño que deriva del uso.

- El número de cupón de control, necesario para la identificación la termoestufa, está indicado:

- en la parte alta del embalaje

- en el libro de garantía dentro del hogar

- en la placa aplicada en la parte posterior del aparato;

Dicha documentación debe ser conservada para la identificación junto con el documento fiscal de compra cuyos datos deberán comunicarse en ocasión de posibles solicitudes de informaciones y puestos a disposición en caso de posible intervención de mantenimiento;

- las piezas representadas son gráfica y geoméricamente indicativas.

El abajo firmante EDILKAMIN S.p.A., con sede legal en Via Vincenzo Monti 47 - 20123 Milán - NIF 00192220192

Declara bajo su propia responsabilidad que:

La termoestufa de pellet indicada cumple la Normativa UE 305/2011 (CPR) y la Norma Europea armonizada EN 14785:2006

TERMOESTUFA DE PELLETT, de marca comercial EDILKAMIN, denominada BIJOUX - TRESOR - STRASS - CAMEO

Nº de SERIE:

Ref. Etiqueta datos

Declaración de prestación (DoP - EK 092):

Ref. Etiqueta de datos

Asimismo declara que:

La termoestufa de pellet de leña BIJOUX - TRESOR - STRASS - CAMEO respeta los requisitos de las directivas europeas:

2006/95/CE – Directiva Baja Tensión

2004/108/CE – Directiva Compatibilidad Electromagnética

EDILKAMIN S.p.a. no se responsabiliza del mal funcionamiento del aparato en caso de sustitución, montaje y/o modificaciones efectuadas por personal ajeno a EDILKAMIN sin autorización de la bajo firmante.

INFORMACIONES DE SEGURIDAD

LA TERMOESTUFA NO DEBE FUNCIONAR NUNCA SIN AGUA EN LA INSTALACIÓN.

UN EVENTUAL ENCENDIDO “EN SECO” PODRÍA DAÑAR LA TERMOESTUFA.

LA TERMOESTUFA DEBE FUNCIONAR UNA PRESIÓN DE CERCA DE 1,5 BAR.

• La termoestufa ha sido diseñada para calentar agua a través de una combustión automática de pellet en el hogar.

• Los únicos riesgos que derivan del uso de la termoestufa están unidos al incumplimiento de las especificaciones de instalación a una chimenea directa con partes eléctricas en tensión, (internas), a un contacto con fuego y partes calientes o a la introducción de sustancia extrañas.

• En el caso de no funcionamiento de componentes, la termoestufa está dotada de dispositivos de seguridad que garantizan su apagado, que se dejará acontecer sin intervenir en ningún momento.

• Para un funcionamiento regular la termoestufa ha de ser instalada respetando lo indicado en esta ficha y durante su funcionamiento la puerta no deberá abrirse: de hecho la combustión es controlada automáticamente y no necesita ninguna intervención.

• Usar como combustible solo pellet de leña diam. 6 mm.

• En ningún caso han de introducirse en el hogar o en el depósito sustancias extrañas.

• Para la limpieza del canal de humo (tramo de tubo que conecta la boca de salida de humos de la termoestufa con el tubo de humos) no deben utilizarse productos inflamables.

• No limpie en caliente.

• Las partes del hogar y del depósito han de aspirarse exclusivamente en FRÍO.

• El cristal puede ser limpiado en FRÍO con el producto adecuado y un paño.

• Asegurarse de que la caldera es colocada y encendida por el VENDEDOR habilitado Edilkamin (según las indicaciones de esta ficha; condiciones indispensables para la validez de la garantía.

• Durante el funcionamiento de la termoestufa, los tubos de descarga y la puerta alcanzan altas temperaturas (no toque sin el guante apropiado).

• No deposite objetos no resistentes al calor en las inmediaciones de la termoestufa.

• No utilice NUNCA combustibles líquidos para encender la termoestufa o para reavivar las brasas.

• No obstruya las tomas de aire externas en el local de instalación, ni las entradas de aire de la propia termoestufa.

• No moje la termoestufa, no se acerque a las partes eléctricas con las manos mojadas.

• No introduzca reducciones en los tubos de descarga de humos.

• La termoestufa debe ser instalada en locales adecuados para la seguridad contra incendios y dotados de todos los servicios (alimentación y descargas) que el aparato requiere para un correcto y seguro funcionamiento.

• La termoestufa debe mantenerse en ambiente a temperatura superior a 0°C.

• Usar oportunamente posibles aditivos anticongelantes para el agua de la instalación.

• En el caso que el agua de llenado y rellenado tenga una dureza superior a 35°F, utilizar un reblandecedor. Hacer referencia a la norma UNI 8065-1989 (Tratamiento del agua en las instalaciones térmicas de uso civil).

• EN CASO DE ENCENDIDO FALLIDO, NO REPETIR EL ENCENDIDO ANTES DE HABER VACIADO EL CRISOL.

atención: el pellet vaciado del crisol no debe colocarse en el depósito.

¡IMPORTANTE!

Si se produjera un principio de incendio en la termoestufa, en el canal humero o en la chimenea, proceder como sigue:

- Cerrar la alimentación eléctrica.
- Apagar con un extintor de anhídrido carbónico CO².
- Llamar a los Bomberos.

¡NO INTENTAR APAGAR EL FUEGO CON AGUA!

Todo seguido, contactar al SAT autorizado que le corresponda para una verificación y comprobación del aparato.

CARACTERÍSTICAS

La termoestufa utiliza como combustible el pellet, constituido por pequeños cilindros de material leñoso prensado, cuya combustión se gestiona electrónicamente.

La termoestufa es capaz de calentar el agua para alimentar el sistema de calefacción (radiadores, calentatoallas, paneles radiantes de pavimento) y además produce aire caliente, mediante un ventilador, para calentar el local donde está instalada.

El depósito del combustible (A) está ubicado en la parte posterior de la termoestufa. El llenado del depósito se realiza a través de la tapa, en la parte posterior de la encimera. El combustible (pellet) se recoge del depósito (A) y, a través de una cóclea (B) activada por un motorreductor (C) y a continuación es transportado en el crisol de combustión (D).

El encendido del pellet se efectúa por medio de aire caliente producido por una resistencia eléctrica (E) y aspirado en el crisol por un extractor de humos (F).

El aire para la combustión se recoge en el local (donde tiene que haber una toma de aire) por el extractor de humos (F).

Los humos producidos por la combustión se extraen del hogar a través del mismo extractor de humos (F), y se expulsan a través de la boca (G) ubicada en la zona baja de la parte posterior de la termoestufa.

Las cenizas caen debajo y al lado del crisol donde se encuentra un cajón para las cenizas desde el cual periódicamente deberán extraerse con una aspiradora en frío. El agua caliente producida por

la termoestufa es enviada por medio del circulador incorporado en la misma termoestufa, al circuito de la instalación de calefacción.

La termoestufa está proyectada para funcionar con vaso de expansión cerrado (I) y válvula de seguridad de sobrepresión ambos incorporados.

La cantidad de combustible, la extracción de humos/alimentación aire comburente, se regulan por medio de la ficha electrónica dotada de software con sistema Leonardo® con el fin de obtener una combustión de alto rendimiento y bajas emisiones.

En la tapa está instalado el panel sinóptico (H) que permite la gestión y la visualización de todas las fases de funcionamiento. Las principales fases pueden ser gestionadas también a través mando a distancia.

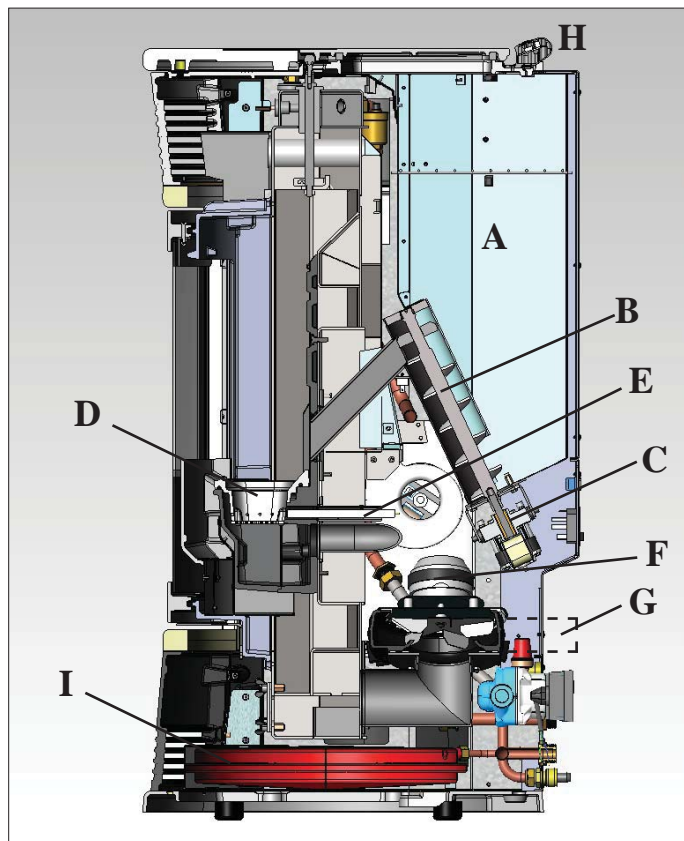
La termoestufa está equipada en la parte posterior con una toma de serie para la conexión (con cable opcional cód. 621240) a dispositivos de encendido remoto (p. ej. conmutador telefónico, termostato ambiente).

Modalidad de funcionamiento

(para más información ver pág. 103)

La temperatura del agua que se desea en el sistema se ajusta desde el panel (se aconseja de media 70°C) y la termoestufa modula manual o automáticamente la potencia para mantener o alcanzar dicha temperatura.

Para pequeños sistemas es posible activar la función Eco (la termoestufa se apaga y se reenciende según la temperatura del agua).



CARACTERÍSTICAS

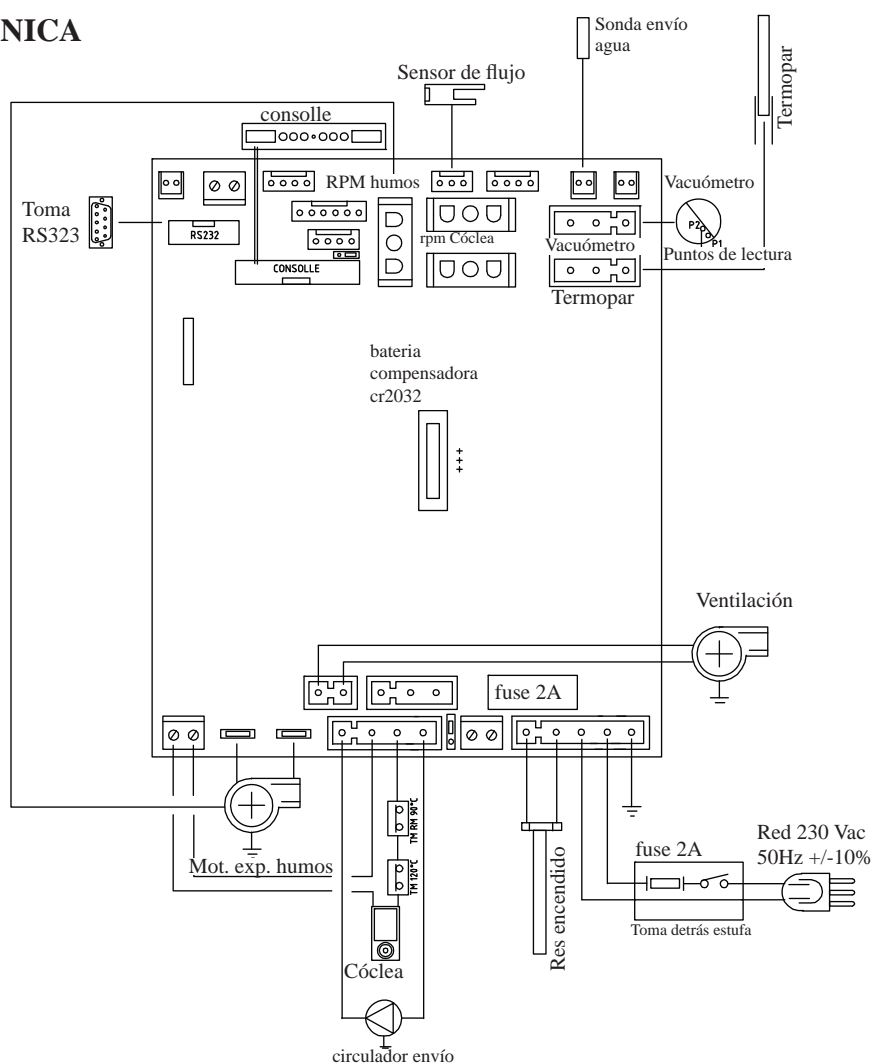
• APARATOS ELECTRÓNICOS

LEONARDO® es un sistema de seguridad y regulación de la combustión que permite un funcionamiento óptimo en cualquier condición gracias a dos sensores que detectan el nivel de presión en la cámara de combustión y la temperatura de los humos.

La detección y la consiguiente optimización de los dos parámetros se efectúan en continuo para corregir en tiempo real posibles anomalías de funcionamiento. El sistema LEONARDO® obtiene una combustión constante regulando automáticamente el tiro según las características del tubo de humos (curvas, longitud, forma, diámetro etc.) y las condiciones ambientales (viento, humedad, presión atmosférica, instalaciones en alta cota, etc.).

Es necesario que se respeten las normas de instalación. Además, el sistema LEONARDO® puede reconocer el tipo de pellet y regular automáticamente el flujo para garantizar a cada momento el nivel de combustión solicitado.

• FICHA ELECTRÓNICA



FUSIBLES en la toma con interruptor colocada detrás de la termoestufa, hay introducidos dos fusibles, de los cuales uno funciona (*) y el otro de reserva (**).

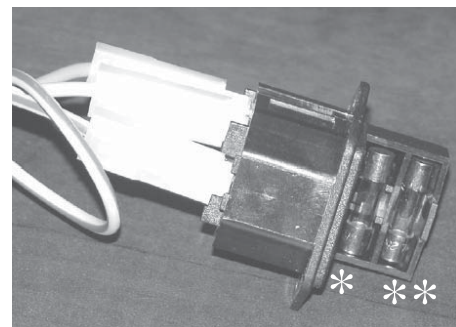
PUERTA DE SERIE

Sobre la salida de serie RS232 con su correspondiente cable (cod. 640560) es posible hacerse instalar por el CAT (Centro de asistencia técnica) un elemento opcional para el control de los encendidos y apagados como un termostato ambiente.

La salida de serie se encuentra situado sobre la parte posterior de la estufa.

BATERÍA COMPENSADORA

En la tarjeta electrónica hay una batería compensadora (tipo CR 2032 de 3 Volt). Su malfuncionamiento (no considerado como defecto del producto, sino como desgaste normal). Para mayor referencia ponerse en contacto con el CAT (Centro de asistencia técnica) que ha realizado el primer encendido.



CARACTERÍSTICAS

• ACABADOS

BIJOUX

- lados, tapa e insertables cerámica blanco nata
- lados, tapa e insertables de cerámica roja

TRESOR

- lados de acero, tapa e insertables de cerámica gris
- lados de acero, tapa e insertables de cerámica blanco nata
- lados de acero, tapa e insertables de cerámica roja

STRASS

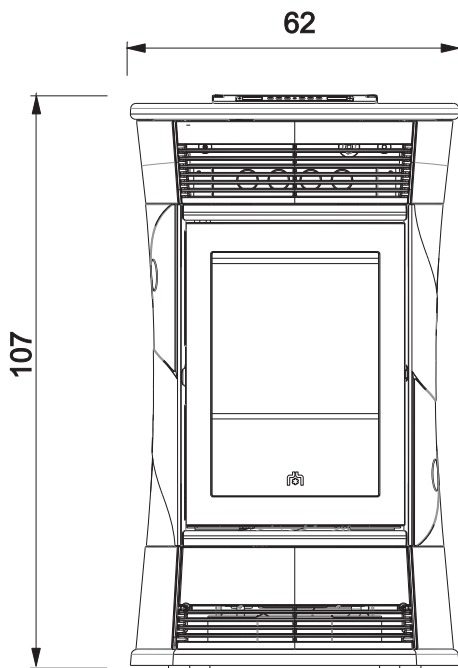
- lados, tapa e insertables de piedra ollar

CAMEO

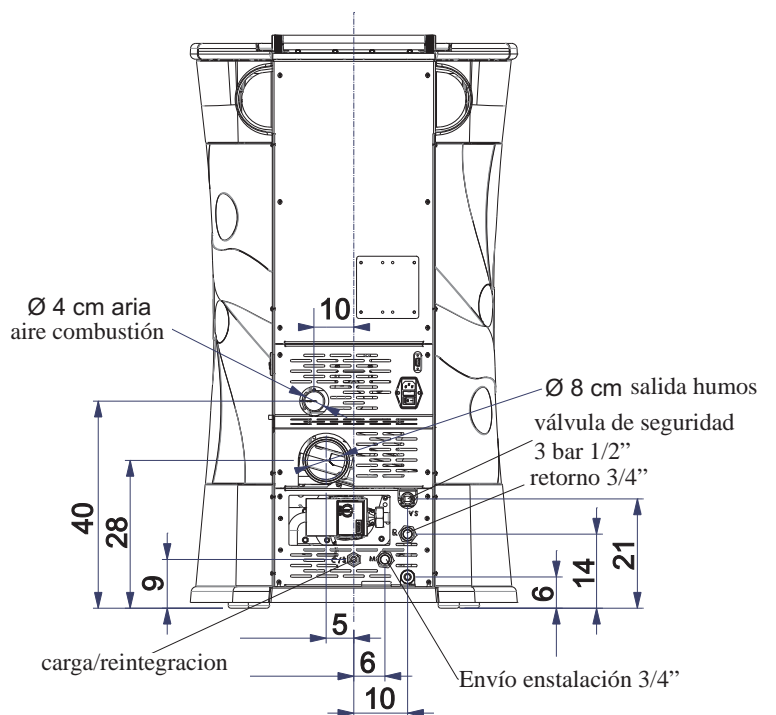
- lados, tapa e insertables de piedra arenisca

• DIMENSIONES

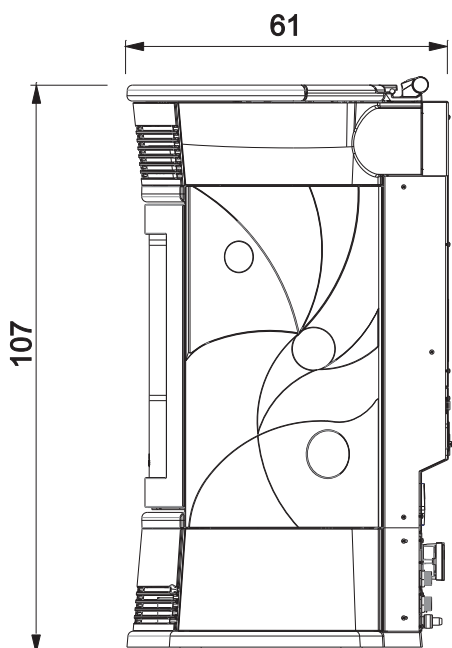
FRENTE



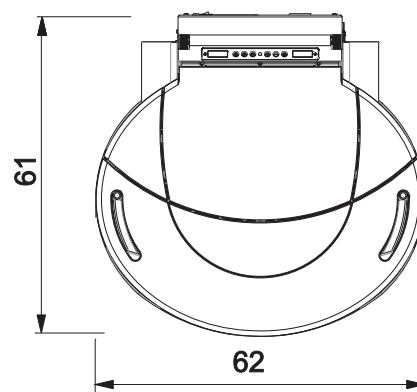
VUELTA



LADO



PLANTA



CARACTERÍSTICAS

CARACTERÍSTICAS TERMOTÉCNICAS		
Potencia nominal	15	kW
Puissance nominale à l'eau	12	kW
Rendimiento global aprox	91,6	%
Emisión de CO (13% O2)	0,010	%
Presión máx	3	bar
Presión ejercicio	1,5	bar
Temperatura salida humos de prueba EN 4785/303/5	129	°C
Tiro mínimo	12 / 5	Pa
Autonomía mín/máx	5 / 18	horas
Consumo combustible mín/máx	1 / 3,4	kg/h
Capacidad del depósito	21	kg
Volumen calentable	390	m ³
Peso con embalaje BIJOUX / TRESOR / STRASS / CAMEO	246 / 240 / 258 / 248	kg
Diámetro conducto de humos (macho)	80	mm
Diámetro conducto toma aire (macho)	40	mm

ESPAÑOL

* El volumen calentable se calcula considerando un aislamiento de la casa tal y como establece la L 10/91, y sucesivas modificaciones y una solicitud de calor de 33 Kcal/m³ hora

* Es importante tomar en consideración también la colocación de la termoestufa en el ambiente a calentar.

CARACTERÍSTICAS ELÉCTRICAS	
Alimentación	230Vac +/- 10% 50 Hz
Interruptor on/off	si
Potencia media absorbida	100 W
Potencia absorbida en encendido	400 W
Frecuencia del mando a distancia	infrarrojos
Protección en alimentación general *(véase la pág. 89)	Fusible 2AT, 250 Vac 5x20
Protección en ficha electrónica *	Fusible 2AT, 250 Vac 5x20

ADVERTENCIA:

- 1) Tener en cuenta que aparatos externos pueden provocar anomalías en el funcionamiento.
- 2) Atención: intervenciones en componentes en tensión, mantenimientos y/o controles deben ser efectuados por VENDEDOR (Antes de efectuar cualquier mantenimiento, desconectar el aparato de la red de corriente eléctrica)

Los datos indicados arriba son indicativos.

EDILKAMIN s.p.a. se reserva modificar sin previo aviso los productos y a su entero juicio.

CARACTERÍSTICAS

• COMPONENTES - DISPOSITIVOS DE SEGURIDAD Y ALERTA

Termocupla humos

situada en la descarga de humos, lee su temperatura. Regula la fase de encendido y en caso de temperatura demasiado baja o demasiado alta lanza una fase de bloqueo.

Sensor de flujo

situado en el canal de aspiración, actúa bloqueando la termoestufa, cuando el flujo del aire comburente no es correcto, y por consiguiente con riesgo de problemas de depresión en el circuito de los humos.

Termostato de seguridad cóclea

situado en proximidad del depósito de pellet, interrumpe la alimentación eléctrica al motorreductor si la temperatura detectada es demasiado alta.

Sonda de lectura temperatura agua

lee la temperatura del agua en la termoestufa, enviando a la ficha la información, para gestionar la bomba y la modulación de potencia de la termoestufa.

En caso de temperatura demasiado alta, se lanza una fase de bloqueo.

Termostato de seguridad por sobretemperatura del agua

Lee la temperatura del agua en la termoestufa. Si la temperatura es demasiado alta, interrumpe la alimentación eléctrica para el motorreductor.

Si actúa el termostato es necesario rearmarlo actuando sobre el botón de emergencia de color rojo situado en el lateral izquierdo de la termoestufa (A -fig. 1).

Válvula de exceso de presión 3 bar

cuando se alcanza la presión de la placa hace descargar el agua contenida en el sistema con la consiguiente necesidad de reintegración **ATENCIÓN: recuerde efectuar la conexión con red de alcantarillado.**

Resistencia eléctrica

Provoca el encendido de la combustión del pellet. Queda encendida hasta que se enciende la llama.

Es un elemento sujeto a desgaste.

Extractor de humos

“empuja” los humos en el tubo de humos y solicita por depresión aire de combustión.

Vacuómetro (sensor de presión electrónico):

Detecta el valor de la depresión (con respecto al ambiente de instalación) en la cámara de combustión.

Termostato de seguridad del depósito

Colocado en el sistema de carga del pellet del depósito, interviene si la temperatura es demasiado elevada dentro de la termoestufa.

Bloquea la carga del pellet provocando el apagado de la termoestufa.

N.B.:

EN CASO DE BLOQUEO LA TERMOESTUFA SEÑALA EL MOTIVO EN LA PANTALLA Y MEMORIZA EL BLOQUEO EFECTUADO.

Bomba (circulador)

“empuja” el agua hacia la instalación de calefacción.

Vaso de expansión cerrado

“absorbe” las variaciones de volumen del agua contenida en la , por efecto del calentamiento.

¡Es necesario que un termotécnico valore la necesidad de integrar el vaso existente con otro según el contenido total de agua del sistema!

Motorreductor

activa la cóclea permitiendo transportar el pellet del depósito al crisol.

Manómetro

Situado en el lateral derecho de la termoestufa (B -fig. 2), permite leer la presión del agua.

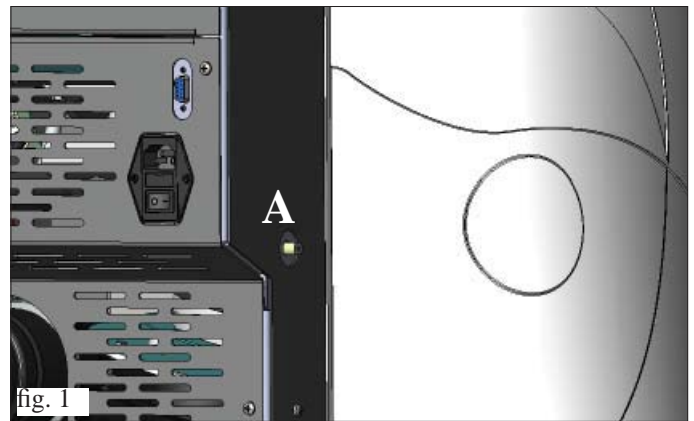
Con la termoestufa en marcha, la presión aconsejada es de 1,5 bar.

Grifo de descarga

situado en la parte trasera baja de la termoestufa; se tiene que abrir si es necesario vaciar el agua contenida en ella.

Pequeña válvula de respiradero

colocado en la parte alta (vedi pag. 102), permite “evacuar” aire eventualmente presente durante la carga del agua dentro de la termoestufa.



INSTALACIÓN

La conexión del sistema del agua tiene que efectuarla personal cualificado que pueda expedir la declaración de conformidad con arreglo al D.M. 37 ex L. 46/90.

Todas las leyes locales y nacionales y las Normas Europeas deberán ser respetadas en el momento de la instalación y uso del aparato. En Italia haga referencia a la norma UNI 10683, así como a posibles indicaciones regionales o de las ASL locales. De todas maneras es indispensable hacer referencia a las leyes vigentes en cada país. En caso de instalación en comunidad de propietarios, solicite el visto bueno previo al administrador.

VERIFICACIÓN DE COMPATIBILIDAD CON OTROS DISPOSITIVOS

La termoestufa NO se tiene que instalar en el mismo ambiente donde hay aparatos de calefacción con gas del tipo B (por ej. calderas de gas, estufas y aparatos con campana extractora) ya que la estufa podría poner en depresión el ambiente perjudicando el funcionamiento de dichos aparatos o bien sufrir su influencia.

CONTROL CONEXIÓN ELÉCTRICA (posicionar el enchufe en un punto accesible)

La termoestufa está dotada de un cable de alimentación eléctrica que se conectará a una toma de 230V 50 Hz, preferiblemente con interruptor magnetotérmico.

El sistema eléctrico debe ser según norma de ley, comprobar de manera particular la eficiencia del circuito de tierra. La línea de alimentación debe tener una sección adecuada a la potencia del aparato. La ineficiencia del circuito de tierra provoca el mal funcionamiento del cual Edilkamin no se hace responsable.

DISTANCIAS DE SEGURIDAD PARA ANTI-INCENDIO Y POSICIONAMIENTO

Para el correcto funcionamiento la termoestufa ha de ser colocada en posición estándar. Verificar la capacidad portadora del suelo. La termoestufa ha de ser instalada respetando las siguientes condiciones de seguridad:

-distancia mínima en los lados y en la parte posterior de 20 cm de los materiales medianamente inflamables
-delante de la termoestufa no pueden colocarse materiales fácilmente inflamables a menos de 80 cm.

-si la termoestufa está instalada encima de un suelo inflamable ha de ser interpuesta una lámina de material aislante al calor que sobresalga al menos 20 cm en los lados y 40 cm en frente.

En la termoestufa y a distancias inferiores a las de seguridad no pueden ser colocados objetos de material inflamable.

En caso de conexión con pared de madera u otro material inflamable, es necesario aislar el tubo de descarga de humos con fibra cerámica u otro material de similares características.

TOMA DE AIRE: que realizar necesariamente

Es necesario que el local donde la caldera está colocada tenga una toma de aire de sección de al menos 80 cm² que garantice el restablecimiento del aire consumido por la combustión.

Como alternativa, es posible coger el aire para la caldera directamente del exterior a través de una prolongación del tubo, en acero, y con un diámetro de 4 cm. En este caso pueden existir problemas de condensación y es necesario proteger con una red la entrada de aire, garantizando una sección libre de al menos 12 cm². El tubo tiene que tener un largo inferior a 1 metro y no tiene que tener curvas. Tiene que acabar con un tramo de 90° hacia abajo o con una protección para el viento. En cualquier caso, todo el aire de manera conducto de admisión debe ser garantizada una sección libre al menos de 12 cm². El terminal externo del conducto toma de aire debe ser protegido con una red contra insectos que no reduzca la sección pasante útil de 12 cm².

DESCARGA DE HUMOS

El sistema de descarga de humos debe ser único para la termoestufa (no se admiten descargas en salida de humos común a otros dispositivos).

La descarga de humos se realiza desde el tubo de diámetro 8 cm situado en la parte posterior. Hay que prever un T con tapón de recogida de condensaciones al principio del tramo vertical. La descarga de humos debe conectarse con el exterior utilizando apropiados tubos de acero certificados EN 1856. El tubo debe estar sellado herméticamente. Para el cierre hermético de los tubos y su eventual aislamiento es necesario utilizar materiales resistentes a altas temperaturas (silicona o masilla de altas temperaturas).

El único tramo horizontal admitido puede tener un longitud de hasta 2 m. Es posible un número de hasta 3 curvas con amplitud máx 90°.

Es necesario (si la descarga no se introduce en un tubo de salida de humos) un tramo vertical y un terminal antiviento (referencia UNI 10683). El conducto vertical puede ser interior o exterior. Si el canal de humo está en el exterior debe estar aislado adecuadamente. Si el canal de humo se introduce en un tubo de salida de humos, éste debe estar autorizado para combustibles sólidos y si tiene el diámetro más grande de 150 mm es necesario sanearlo entubándolo con tubos de sección y materiales idóneos (por ej: acero 80 mm de diámetro).

Todos los tramos del conducto de humos deben ser accesibles. En el caso que no se pudiera desmontar debe presentar aperturas de inspección para su limpieza.

La termoestufa ha sido diseñada para funcionar con cualquier condición climática. En caso de condiciones particulares, como viento fuerte, puede que actúen los sistemas de seguridad que llevan a apagar la termoestufa. En este caso no ponga en funcionamiento el aparato con las protecciones desactivadas, si no se solucionara el problema contacte con su Vendedor.

CASOS TÍPICOS

Fig. 1

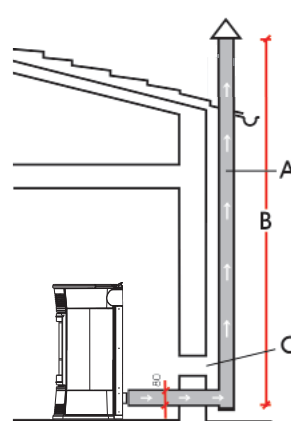
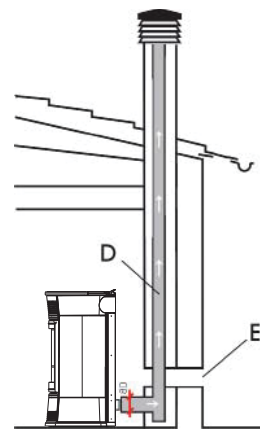


Fig. 2



- A: tubo de salida de humos de acero aislado
- B: altura mínima 1,5m, y en todo caso no más allá del alero del techo
- C-E: toma de aire desde el exterior (sección de paso mínimo 80 cm²)
- D: tubo de salida de humos de acero, interior al tubo de salida de humos existente en obra.

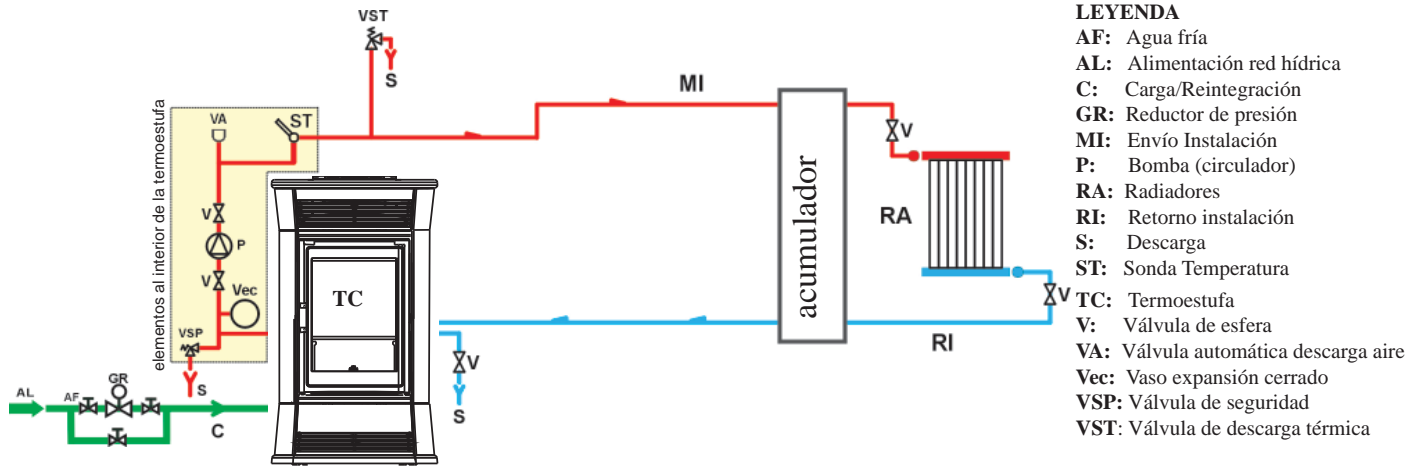
CHIMENEA

Las características fundamentales son:

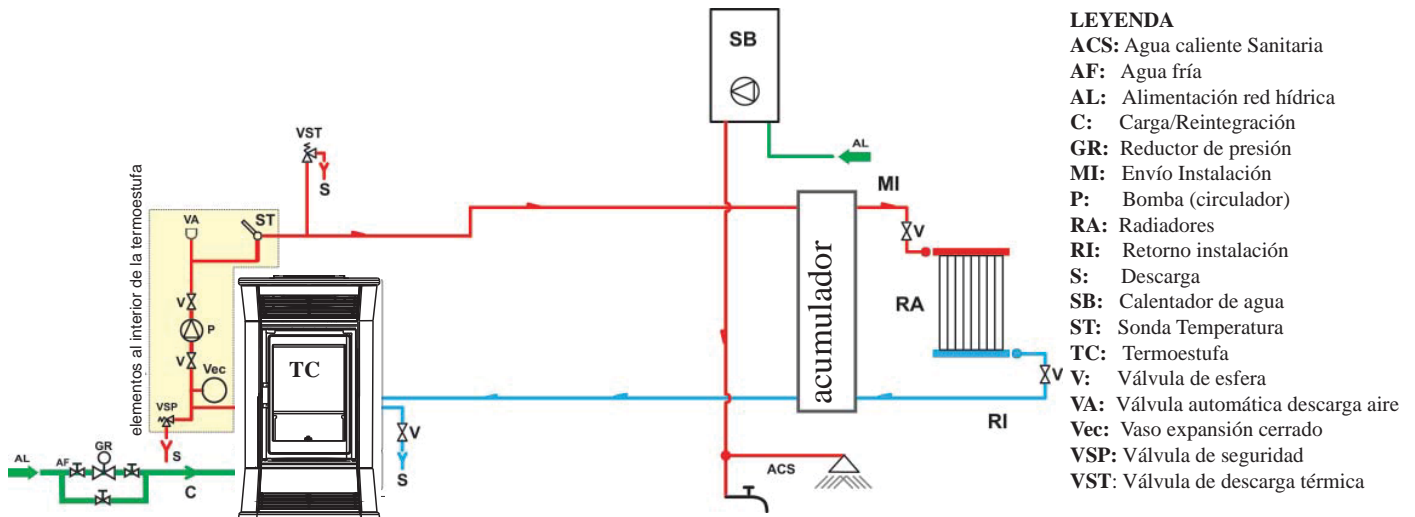
- sección interna en la base igual que la del tubo de humos
- sección de salida no menor que el doble de la del tubo de humos
- posición a todo viento, por encima del techo y fuera de las zonas de reflujos.

INSTALACIÓN

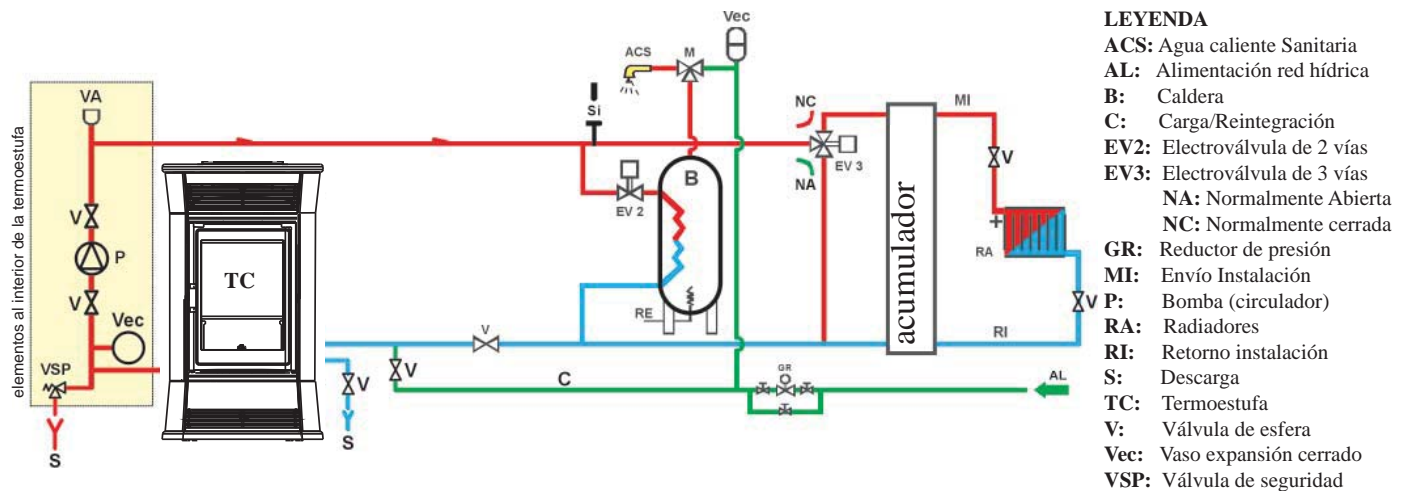
• CONEXIONES HIDRÁULICAS: SISTEMA DE CALEFACCIÓN CON TERMOESTUFA COMO ÚNICA FUENTE DE CALOR



SISTEMA DE CALEFACCIÓN CON TERMOESTUFA COMBINADA CON UN CALENTADOR DE AGUA



SISTEMA DE CALEFACCIÓN CON TERMOESTUFA COMO ÚNICA FUENTE DE CALOR, CON PRODUCCIÓN DE AGUA CALIENTE SANITARIA MEDIANTE ACUMULADOR



El siguiente esquema sólo es a nivel indicativo, la correcta instalación debe realizarse por personal especializado.

ACCESORIOS:

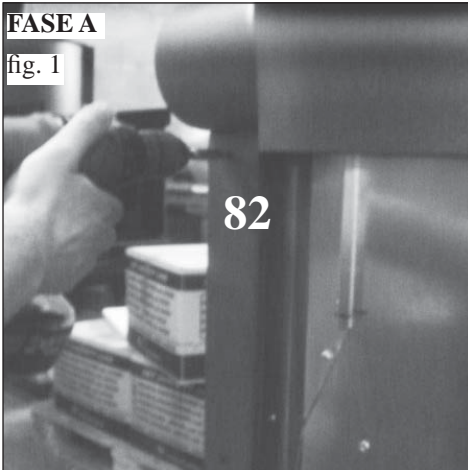
En los esquemas de arriba se ha previsto el uso de accesorios disponibles en la lista Edilkamin.

Además, hay disponibles partes sueltas (intercambiador, válvulas, etc) Para cualquier información contactar al vendedor de zona.

MONTAJE REVESTIMIENTOS BIJOUX

FASE A

fig. 1



Para un montaje correcto de la serie cerámica en la termoestufa, proceder según la secuencia

Estufa en el estado en que está después de desembalarla

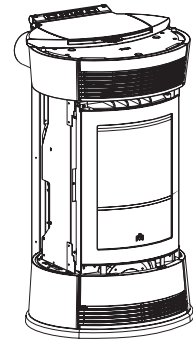
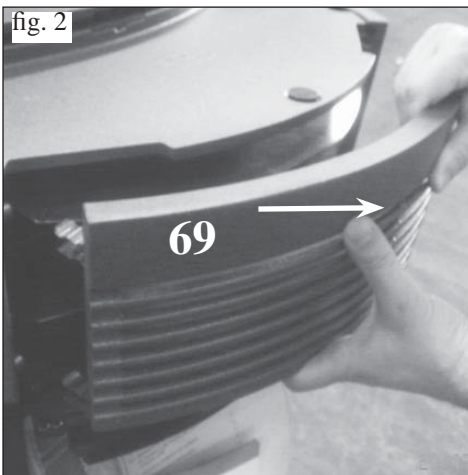


fig. 2



FASE A

Fig. 1

Aflojar los tornillos para extraer los dos perfiles posteriores de fijación de cerámica (82)

fig. 3

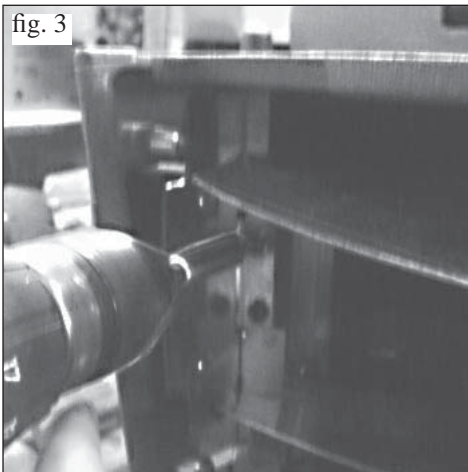


Fig. 2

Desmontar la rejilla frontal superior en fundición (69) ensamblada encajada en la termoestufa

fig. 4

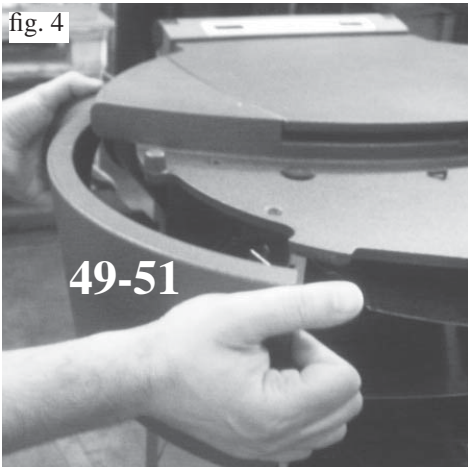


Fig. 3-4

Aflojar los tornillos para extraer las partes frontales en fundición del lado derecho y del lado izquierdo (51 - 49)

MONTAJE REVESTIMIENTOS BIJOUX

FASE B

fig. 5

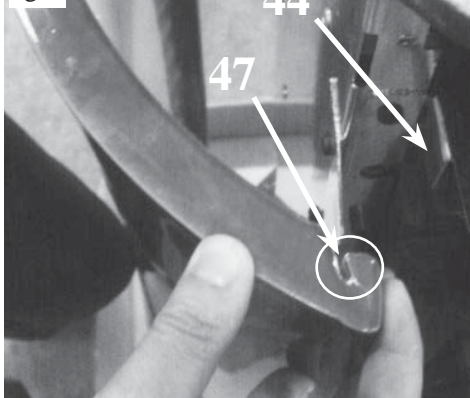


fig. 6

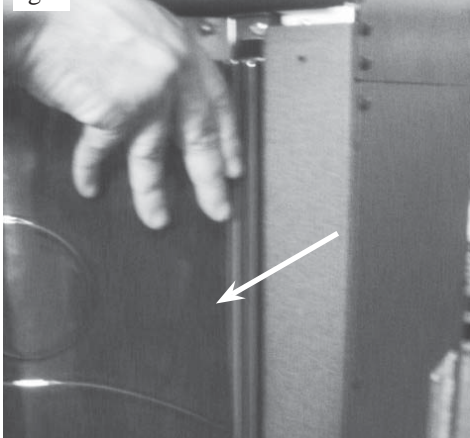
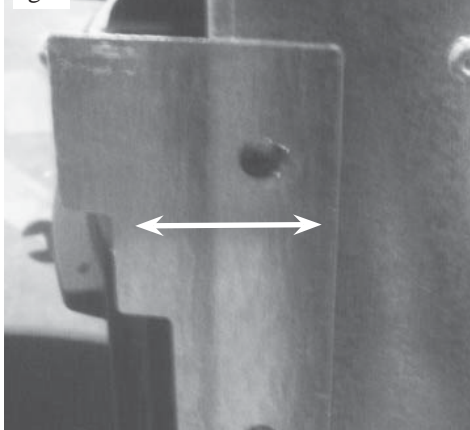


fig. 7



FASE B

MONTAJE CERÁMICA LATERAL DERECHA (LADO MANIJA):

Fig. 5

- Abrir la puerta pequeña del hogar
- Alinear los orificios de la parte anterior de la cerámica (47) a las abrazaderas de fijación (44) colocadas en la estructura.
- Introducir la cerámica en las abrazaderas

Fig. 6

- Apoyar la parte posterior de la cerámica en el lado galvanizado de la termoestufa y haciendo tope con el perfil posterior de fijación en cerámica.
- Cerrar la puerta pequeña del hogar

Fig. 7

- Controlar que haya un espacio útil entre la cerámica lateral y la puerta pequeña del hogar que permita una fácil apertura con la manija; en caso contrario, desmontar la cerámica y efectuar la regulación como se indica a continuación:
 - aflojar los tornillos de la abrazadera superior y de la inferior (fig. 7)
 - regular las abrazaderas "lo necesario"
 - apretar los tornillos de sujeción de las abrazaderas
- Volver a montar la cerámica según la secuencia del punto 5 al punto 6; cuando se verifique el espacio apropiado entre la cerámica y la puerta pequeña del hogar proseguir con la secuencia de montaje.
- Volver a colocar la parte frontal lateral superior en fundición (51)
- Volver a colocar el perfil posterior de fijación de cerámica derecho (82)

N.B. se incluyen en el suministro tapones de goma de silicona que se utilizarán para posibles alineamientos entre la cerámica y las partes en fundición; en tal caso deberán disponerse 3 tapones de goma equidistantes en la base de la parte frontal inferior en fundición

MONTAJE CERÁMICA LADO IZQUIERDO:

Fig. 5

- Cerrar la puerta pequeña del hogar
- Alinear los orificios que se encuentran en la parte anterior de la cerámica (47) a las abrazaderas de fijación (44) colocadas en la estructura.
- Introducir la cerámica en las abrazaderas

Fig. 6

- Apoyar la parte posterior de la cerámica en el lado galvanizado de la estufa y haciendo tope con el perfil posterior de fijación en cerámica.

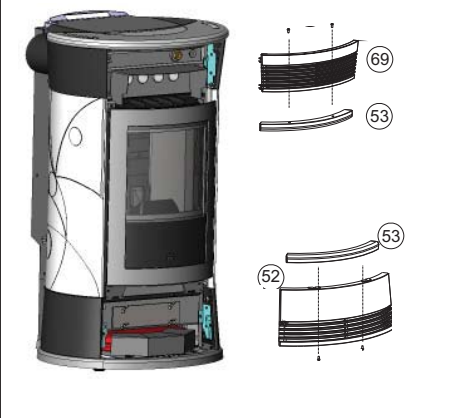
Fig. 7

- Si fuera necesario, efectuar la regulación de las abrazaderas de fijación.
- Volver a colocar la parte frontal lateral superior en fundición (49)
- Volver a colocar el perfil posterior de fijación de cerámica derecho (82)

N.B. se incluyen en el suministro tapones de goma de silicona que se utilizarán para posibles alineamientos entre la cerámica y las partes en fundición; en tal caso deberán disponerse 3 tapones de goma equidistantes en la base de la parte frontal inferior en fundición

MONTAJE REVESTIMIENTOS BIJOUX

FASE C

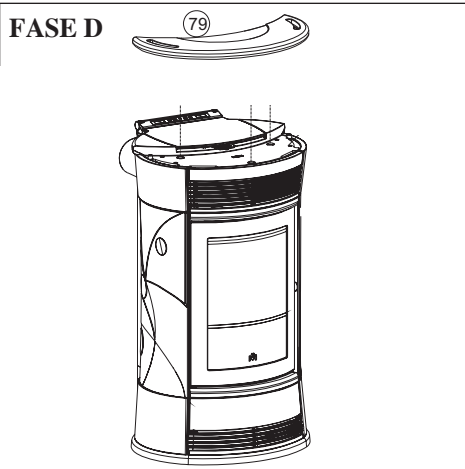


FASE C

MONTAJE PARTES FRONTALES DE CERÁMICA:

- Hacer coincidir los orificios de la parte frontal de cerámica superior (53) con los orificios correspondientes de la rejilla frontal superior (69).
- Para fijar la parte frontal de cerámica superior (53) a la rejilla frontal superior (69) introducir la arandela moleteada en la rosca del perno y apretar manualmente (sin el uso de herramientas).
- Montar la rejilla con la cerámica en la termoestufa presionando para engancharla en los resortes de tope correspondientes
- Desmontar la rejilla frontal inferior de arrabio (52) realizando una presión adecuada para desengancharla de los muelles específicos de bloqueo.
- Hacer coincidir los orificios de la parte frontal de cerámica inferior (53) con los orificios correspondientes de la rejilla frontal superior (69).
- Para fijar la parte frontal de cerámica inferior (53) a la rejilla frontal inferior (69) introducir la arandela moleteada en la rosca del perno y apretar manualmente (sin el uso de herramientas).
- montar la rejilla con la cerámica en la termoestufa y apretar los tornillos de tope extraídos precedentemente

FASE D

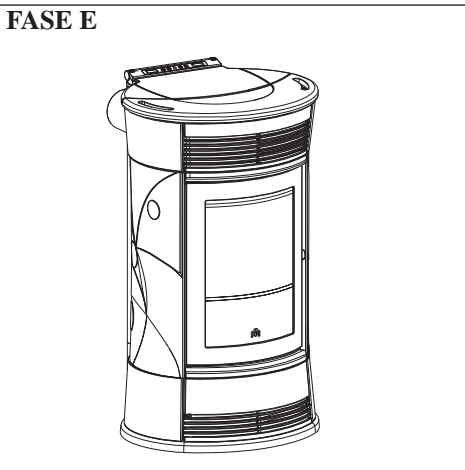


FASE D

MONTAJE TAPA CERÁMICA:

- Sobreponer la tapa de cerámica (79) en la tapa en fundición de la estufa
- Si la tapa de cerámica no fuera estable, extráigala
- La estabilidad de la tapa de cerámica debe efectuarse, si fuera necesario, poniendo una arandela suministrada entre el tapón de goma y la tapa en fundición
- Volver a colocar la tapa de cerámica

FASE E

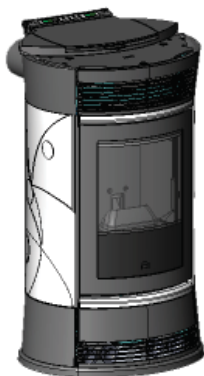
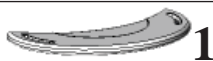


FASE E

- La termoestufa está lista para ser colocada.

DESMONTAJE DEL REVESTIMIENTO BIJOUX

FASE A

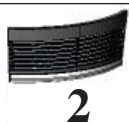


Para un correcto desmontaje de la serie cerámica proceder de la siguiente manera:

FASE A

- Extraer la tapa de cerámica (1)

FASE B



2



3

FASE B/C

DESMONTAJE DE LAS PARTES FRONTALES DE CERÁMICA:

- Desmontar la rejilla superior (2) e inferior (3) realizando una presión adecuada para desengancharlas de los muelles de bloqueo específicos.
- Quitar los frontales de cerámica (4-5) quitando las arandelas estriadas de cierre.

FASE C



4



5

FASE D

8



7

6

FASE D

DESMONTAJE DE LA CERÁMICA DEL LADO DERECHO (MANIJA):

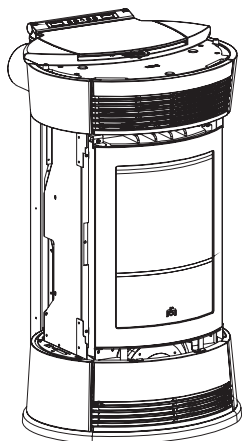
- Abrir la puerta pequeña.
- Desmontar el perfil posterior (6) trabajando en los tornillos de fijación.
- Extraer la cerámica (7) sacándola de las abrazaderas de sujeción.
- Cerrar la puerta pequeña.

DESMONTAJE DE LA CERÁMICA DEL LADO IZQUIERDO:

- Mantener cerrada la puerta pequeña.
- Desmontar el perfil posterior (8) trabajando en los tornillos de fijación.
- Extraer la cerámica (9) sacándola de las abrazaderas de sujeción.

MONTAJE REVESTIMIENTOS TRESOR

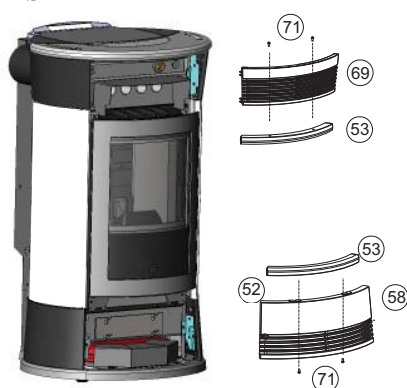
FASE A



FASE A

- Esta fase presenta la termoestufa, en el estado en el que se encuentra después de haberla desembalado y colocado en el local

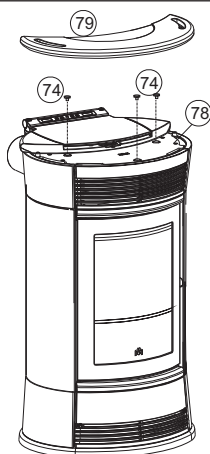
FASE B



FASE B

- Quitar los frontales de arrabio (69 -52), que están encajados, y después montar con los tornillos (71) en dotación, los frontales de cerámica (53) a los frontales de arrabio (69-52). Después, volverlos a colocar.

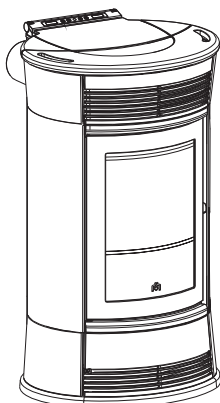
FASE C



FASE C

- Colocar en la tapa de fundición (78) los tres tapones de goma (74) en sus alojamientos, luego sobreponer la tapa de cerámica (79)

FASE D

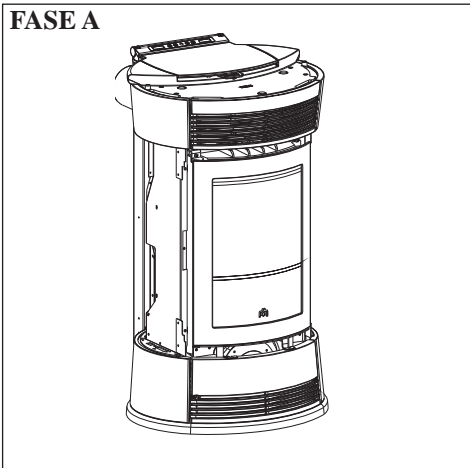


FASE D

- La termoestufa está lista para ser colocada.

MONTAJE REVESTIMIENTOS STRASS/CAMEO

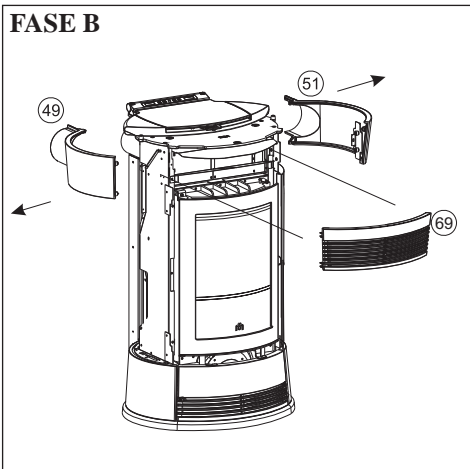
FASE A



FASE A

- Esta fase presenta la termoestufa, en el estado en el que se encuentra después de haberla desembalado y colocado en el local

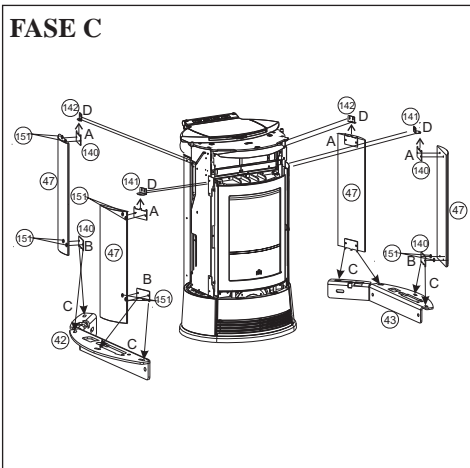
FASE B



FASE B

- Extraer la parte frontal anterior (69) para poder sacar los dos tornillos que sujetan las partes frontales en fundición superior derecha (51) e izquierda (49)

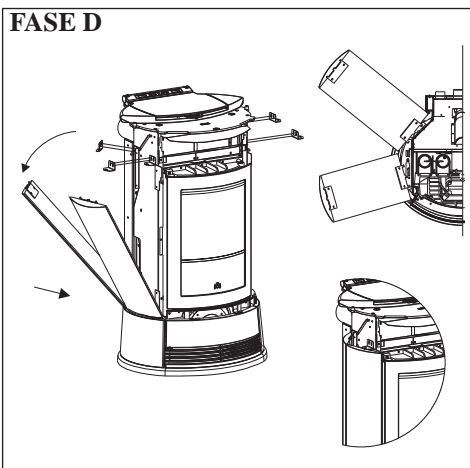
FASE C



FASE C/D

- Ensamblar las placas (140) a los lados de piedra "A-B" (47) con los tornillos T.E. M 6x12 suministrados y apoyar sin apretarlos, los tornillos autorroscantes 4,2x9,5 en las dos escuadras anteriores y posteriores de bloqueo (141-142-152-153) de la estructura.
- Introducir el lado de piedra (47), primero introduciéndolo en el alojamiento de la parte inferior "C", luego girarla y apoyarla en la parte superior calzándola en la escuadra anterior "D" (141-152).
- En este momento apretar los tornillos, que precedentemente se han apoyado, a las escuadras anteriores y posteriores de bloqueo (141-142-152-153).

FASE D

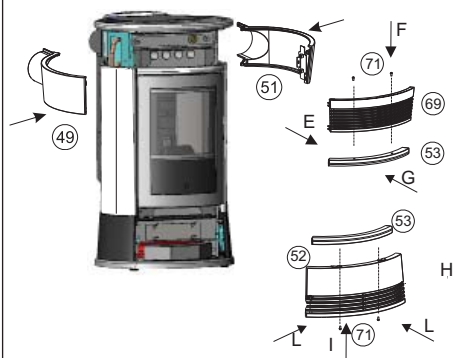


N.B.:

Durante la fase de montaje de la serie piedra, se aconseja verificar que las piedras estén en línea con la tapa en fundición. Si no lo estuvieran, es decir, si se reducen un par de mm, es necesario interponer entre el lado de arena y el estribo de centrado una arandela plana (151) para compensar la entrada del revestimiento

MONTAJE REVESTIMIENTOS STRASS/CAMEO

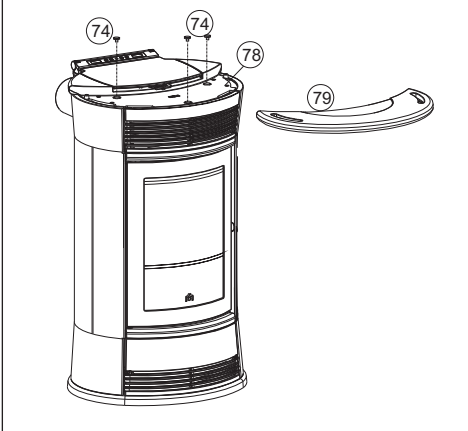
FASE E



FASE E

- Montar con los tornillos (71) y las arandelas (151) en dotación el frontal de arrabio (53) al frontal superior (69). Después, volverlo a colocar "G".
- Extraer el frontal inferior "H" (52)
- Montar con los tornillos (71) y las arandelas (151) en dotación el frontal de arrabio (53) al frontal inferior (52). Después, volverlo a colocar en su alojamiento "I".
- Volver a montar las dos partes frontales superiores derecha (51) e izquierda (49) y atornillarlas con los tornillos extraídos precedentemente.
- Colocar a presión la rejilla frontal (69)

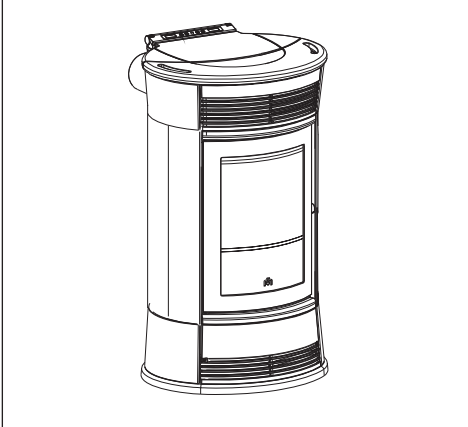
FASE F



FASE F

- Colocar en la tapa de fundición (78) los tres tapones de goma (74) en sus alojamientos, luego sobreponer la tapa de piedra (79)

FASE G



FASE G

- La termoestufa está lista para ser colocada.

ISTRUCCIONES DE USO

1er Encendido/Ensayo a cargo del Distribuidor

La puesta en servicio se tiene que efectuar tal y como dictado por la norma UNI 10683.

Dicha norma indica las operaciones de control que efectuar en el sitio, que aseguran el correcto funcionamiento del sistema.

El Vendedor Edilkamin (CAT), calibrará la termoestufa según el tipo de pellet y las condiciones de instalación.

La puesta en servicio por parte del VENDEDOR es indispensable para la activación de la garantía.

El Vendedor también deberá:

- La presencia del vaso incorporado en la caldera NO garantiza una adecuada protección de las dilataciones térmicas sufridas por el agua de toda la instalación.

La presencia del vaso incorporado en la termoestufa NO garantiza una adecuada protección de las dilataciones térmicas sufridas por el agua de toda la instalación.

Por lo tanto el instalador deberá evaluar la necesidad de un vaso de expansión adicional, según el tipo de instalación prevista.

Alimentar eléctricamente la termostufa y efectuar el ensayo en frío (por parte del Vendedor).

- Realizar el rellenado del sistema a través del grifo de carga (se aconseja no superar la presión de 1,5 bar). Durante la fase de carga dejar que la bomba y el grifo de respiradero se vacíen.

Durante los primeros encendidos se pueden apreciar ligeros olores a pintura que desaparecerán en breve tiempo.

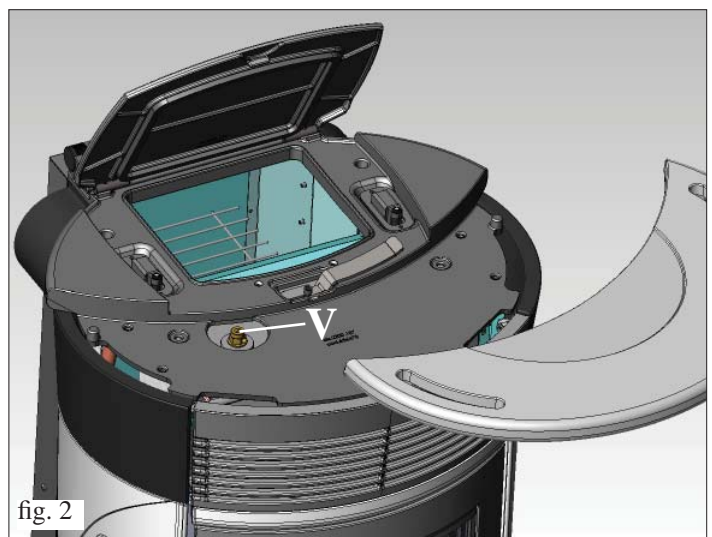
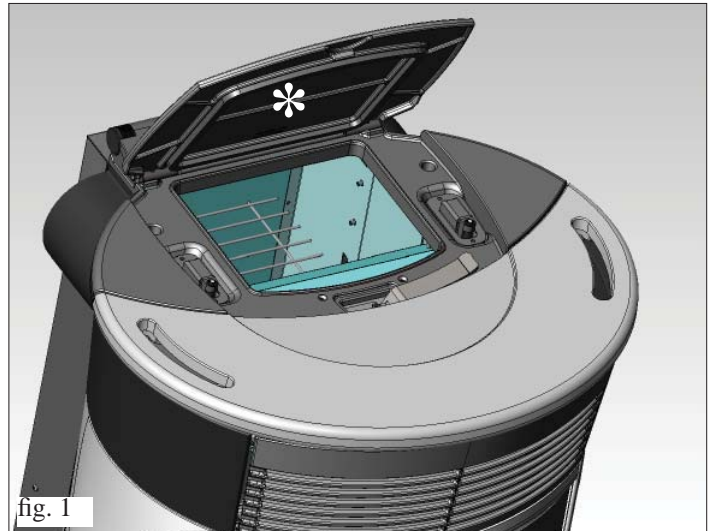
Antes de encender es necesario comprobar:

- La correcta instalación
- La alimentación eléctrica
- El cierre de la puerta, que debe ser hermético.
- La limpieza del crisol
- La presencia en la pantalla de la indicación de estado en espera (hora o temperatura programada).

CARGA DEL PELLE EN EL DEPÓSITO

La tapa del depósito se abre y se cierra a través del práctico sistema de clic-clac ejerciendo una ligera presión en la parte delantera de la tapa de fundición* (fig. 1-2).

ATENCIÓN: utilizar el guante apropiado suministrado si se carga la termoestufa mientras está en funcionamiento y por lo tanto caliente.



ATENCIÓN:

En la fase de primer encendido es necesario efectuar la operación de purga del aire/agua mediante la válvula manual (V) situada en la parte delantera de la encimera.

La operación debe ser repetida los primeros días de uso y en caso de que la instalación se haya recargado solo parcialmente.

La presencia de aire en los conductos no permite el buen funcionamiento.

Para facilitar las operaciones de purga, la válvula incorpora unos tubitos de goma.

NOTA sobre el combustible.

La termoestufa están proyectadas y programadas para quemar pellet de madera de 6 mm de diámetro.

El pellet es un combustible que se presenta en forma de pequeños cilindros, obtenidos prensando serrín, de altos valores, sin usar aglutinantes u otros materiales extraños.

Se comercializa en sacos de 15 Kg.

Para NO poner en peligro el funcionamiento de las caldera es indispensable NO quemar otras cosas. La utilización de otros materiales (incluida leña), detectable a través de análisis de laboratorio, dejaría sin efecto la garantía. EdilKamin ha proyectado, probado y programado sus propios productos para que garanticen las mejores prestaciones con pellet de las siguientes características:

- diámetro: 6 milímetros
- longitud máxima: 40 mm
- humedad máxima: 8%
- rendimiento calórico: 4300 kcal/kg

El uso de pellet con diferentes características implica la necesidad de un específico ajuste de las termoestufas, análogo al que realiza el DISTRIBUIDOR en el primer encendido.

El uso de pellet no apropiados puede provocar: disminución del rendimiento, anomalías de funcionamiento, bloqueos por obstrucción, suciedad del vidrio, materiales incombustos. Un simple análisis del pellet puede llevarse a cabo visualmente.

Buena: Liso, longitud regular, poco polvoroso.

De mala calidad: con grietas longitudinales y transversales muy polvoroso, longitud muy variable y con presencia de cuerpos extraños.

ISTRUCCIONES DE USO

Panel sinóptico



tecla 0/1: para encender y apagar (mantener pulsado durante 2"), ya para salir del menú durante las programaciones



Pulsándolo con brevedad, visualiza la temperatura configurada y la temperatura de trabajo; manteniéndolo pulsado (mantener pulsado durante 2"), permite acceder a los diferentes menús de programación.



para aumentar las distintas regulaciones



para disminuir las distintas regulaciones; apretando durante 5 segundos bloquea el teclado, apretando durante 5 segundos desbloquea el teclado



Cada vez que se pulsa, informa a la memoria de la tarjeta electrónica que se han introducido en el depósito 15kg; una presión continua de 5" borra los kg residuales o introducidos anteriormente



(tecla de ventilación) configura el funcionamiento del ventilador de la manera siguiente:

- Air OFF: ninguna ventilación; la termoestufa destina toda la potencia al agua
- Air AUTO: la ventilación se optimiza con un programa automático
- Air MAN 1-2-3-4-5: el usuario elige manualmente la ventilación mediante slider-led



Tocar en correspondencia con los puntos led para seleccionar la velocidad del ventilador ambiente deseada



Llenado cónica

Si se vaciara completamente el depósito del pellet, también se puede vaciar la cónica. Antes de volver a encender es necesario llenarla procediendo de la siguiente manera: presionar contemporáneamente las teclas + y - (desde el mando a distancia o desde el panel sinóptico) durante algunos segundos, después de soltar las teclas en la pantalla aparecerá "Recarga".

Es normal que en el depósito quede una cantidad residual de pellet que la cónica no consigue aspirar.

Una vez al mes aspirar el depósito completamente para evitar la acumulación de residuos polvorosos.

Encendido automático

Con la termoestufa en estado en espera, presionando durante 2" la tecla 0/1 (desde el panel sinóptico o desde el mando a distancia) se pone en marcha el procedimiento de encendido y se visualiza la opción Encendido y una cuenta atrás en segundos (1020).

La fase de encendido sin embargo no está en tiempo predefinido. Su duración se acorta automáticamente si la ficha detecta la superación de algunas pruebas. Después de aproximadamente 5 minutos aparece la llama.

Encendido manual (en caso de falta de encendido)

En casos de temperatura por debajo de los 3°C que no permita a la resistencia eléctrica encandecer o de momentánea no funcionalidad de la resistencia es posible encender la termoestufa utilizando pastillas para encender (por ej: "diabolina"). Introducir en el crisol una cubito de diabolina bien encendida, cerrar la puerta y presionar 0/1 desde el panel sinóptico o desde el mando a distancia.

Modalidad de funcionamiento

Funcionamiento desde el panel sinóptico/mando a distancia. Con la termoestufa en funcionamiento o en estado en espera desde el panel sinóptico.

- Pulsando la tecla +/- es posible aumentar o disminuir la temperatura del agua que se desee.

- Pulsando la tecla de ventilación giran de manera cíclica las 3 configuraciones diferentes de la ventilación interna a la termoestufa (Air en el display).

Existe la posibilidad de apagar la ventilación (OFF), de hacerla funcionar en modo automático (AUTO) o de seleccionar manualmente la velocidad deseada (MAN:1-2-3-4-5).

En cualquier caso (automático o manual), la ventilación se activa cuando la termoestufa está en fase de trabajo y se desactiva automáticamente cuando la termoestufa está en stand-by.

ISTRUCCIONES DE USO

Apagado

Con la termoestufa funcionando apretando durante 2" la tecla 0/1 se pone en marcha el apagado y se visualiza "APAGADO" (durante 10 minutos) La fase de apagado prevé :

- Interrupción caída pellet.
- Circulador de agua activo.
- Extractor de humos activo a la máxima velocidad.
- Ventilación del aire

No desenchufe nunca durante el apagado

N.B.: el circulador gira hasta que la temperatura del agua no desciende por debajo de los 40°C.

Regulación del reloj

Presionando durante 2" la tecla MENÚ y siguiendo con las teclas + y - las indicaciones de la pantalla, se accede al Menú "Reloj" Permitiendo programar el reloj interno en la ficha electrónica. Presionando la tecla MENÚ sucesivamente, aparecen en secuencia y pueden ser regulados los siguientes datos: Día, Mes, Año, Hora, Minutos, Día de la semana. La opción ¿¿Guardo datos?? que confirmar con MENÚ permite verificar la exactitud de las operaciones realizadas antes de confirmarlas (entonces se visualiza en la pantalla la anotación Guardado).

Programador de encendidos y apagados horarios durante la semana

Programador de encendidos y apagados horarios durante la semana Presionando durante 2 segundos la tecla MENÚ desde el mando a distancia o desde el panel sinóptico se accede a la regulación del reloj y presionando la tecla + se accede a la función de programación horaria semanal, identificada en la pantalla con la descripción "Program. ON/OFF".

La programación permite programar un número de encendidos y apagados al día (hasta un máximo de tres) en cada uno de los días de la semana.

Confirmando en la pantalla con la tecla MENÚ aparece una de las siguientes posibilidades:

- No Prog. (ningún programa programado)
- Program./diario (único programa para todos los días)
- Program./sem. (programación para cada día)

Se pasa de uno a otro con las teclas + y -.

Confirmando con la tecla MENÚ la opción "Programa diario" se accede a la selección del número de programas (encendidos/apagados) que se efectúan en un día.

Utilizando "Programa Diario" el programa/as programado/os será el mismo para todos los días de la semana.

Presionando sucesivamente + se pueden visualizar:

- No Prog.
- Progr N° 1 (un encendido y un apagado al día), Progr N° 2 (idem), Progr N° 3 (idem).

Usar la tecla para visualizar en orden inverso.

Si se selecciona 1er programa se visualiza la hora del encendido.

En la pantalla aparece: 1 Encendido horas 10,30; con la tecla +/- se cambia la hora y se confirma con MENÚ.

En la pantalla aparece: 1 Encendido minutos 10,30; con la tecla +/- se cambian los minutos y se confirma con la tecla MENÚ.

Del mismo modo se regula la hora de los apagados.

La confirmación del programa se efectúa presionando la tecla MENÚ cuando se lee "Guardado" en la pantalla.

Confirmando "Programa semana." se deberá elegir el día en el cual efectuar la programación:

1 Lu ; 2 Mar; 3 Miér; 4 Jue; 5 Vier; 6 Sáb; 7 Dom

Una vez seleccionado el día, utilizando las teclas + y - y confirmando con la tecla MENÚ, se proseguirá con la programación con la misma modalidad con la cual se efectúa un "Programa diario", eligiendo si activar una programación para cada día de la semana estableciendo un número de intervenciones y a qué horarios. En caso de error en cualquier momento de la programación se puede salir del programa sin guardar presionando la tecla 0/1 en la pantalla aparece Guardado.

Si le pellet s'épuise dans le réservoir, la termoestufa se bloquea et affiche Stop/Llama.

Señalización reserva pellet

La termoestufa están dotadas de función electrónica de detección de cantidad pellet. El sistema de detección pellet, integrado dentro de la ficha electrónica permite monitorizar en cualquier momento durante el funcionamiento cuántos kg faltan para agotar la carga de pellet efectuada. Es importante para el correcto funcionamiento del sistema que en el primer encendido (que debe ser efectuado por el Distribuidor) se efectúe el siguiente procedimiento. Antes de empezar a utilizar el sistema de detección pellet es necesario cargar y consumir completamente un primer saco de pellet, esto sirve para obtener un breve rodaje del sistema de carga.

Cargar 15 kg de pellet.

A continuación presionar una vez la tecla "reserva" así se introduce en la memoria que se han cargado 15 kg. Desde este momento en la pantalla se visualiza la cantidad que queda de pellet con indicación decreciente en kg (15...14,13) Cada vez que se recarga se introduce en la memoria la cantidad de pellet cargada. Para introducir en la memoria si la recarga de 15 kg es suficiente, presionar la tecla "carga pellet", para cantidades diferentes o en caso de errores se puede indicar la cantidad por medio del menú reserva pellet de la siguiente manera.

Presionando durante 2" la tecla MENÚ se visualiza AJUSTES. Presionando la tecla + o - consecutivamente se visualiza T. máx salida. Confirmando con la tecla MENÚ aparece la cantidad de pellet presente + la que se carga (por defecto 15, variable con las teclas +/-).

Pulsando la tecla + aumentan los kg a introducir; pulsando la tecla - disminuyen; pulsando repetidamente la tecla - alcanzan la carga de 00Kg (R en el display), que permite borrar la carga residual.

Si el pellet se agotase en el depósito, la termoestufa se bloquea con la opción Stop/Llama.

Variación de la alimentación del pellet (SOLO DESPUÉS DE CONSEJO DEL VENDEDOR)

Presionando durante dos segundos la tecla "M" desde el mando a distancia y desplazando las indicaciones de la pantalla con las teclas "+" y "-", se ve la descripción "ADJ-PELLET". Confirmando esta función con la tecla menú se accede a una regulación de la carga del pellet, disminuyendo el valor programado se disminuye la carga del pellet, aumentando el valor programado se aumenta la carga del pellet. Esta función puede ser útil si se cambia el tipo de pellet para el cual ha sido calibrada la termoestufa y por lo tanto sea necesaria una corrección de la carga.

ISTRUCCIONES DE USO

Si dicha corrección no fuera suficiente contactar el Distribuidor, centro de asistencia técnica autorizado Edilkamin, para establecer la nueva disposición de funcionamiento.

Nota sobre la variabilidad de la llama: Posibles variaciones del estado de la llama depende del tipo de pellet utilizado, así como de una normal variabilidad de la llama de combustible sólido y de las limpiezas periódicas del crisol que la termoestufa efectúa automáticamente (NB: que NO sustituyen la necesaria aspiración en frío por parte del usuario antes del encendido).

Regulación de la temperatura ambiente

una cómoda y sencilla regulación que se ofrece de serie en esta línea de productos permite gestionar la potencia de la termoestufa en función de la temperatura ambiente. Previa activación de la función “Comfort Clima” desde el menú de parámetros (solicitar al CAT), pulsando con brevedad un par de veces la tecla SET, podemos pasar del modo clásico “Modula_Potencias” al modo “Comfort clima”; seleccionar después en el display el modo deseado.

Modo modula potencias

la termoestufa modula su potencia para alcanzar la temperatura de envío de instalación configurada por el usuario.

Modo Comfort clima

la termoestufa modula su potencia para alcanzar la temperatura de envío configurada por el usuario. Se añade la posibilidad de utilizar el mando a distancia como termostato ambiente; al alcanzar la temperatura ambiente configurada, la termoestufa pasa a la potencia mínima.

Configuración de temperatura ambiente

En modo “Comfort clima”, pulsando las teclas +/- en el panel sinóptico o en el mando a distancia, se configura en el display la temperatura deseada en el ambiente. Se obtendrá, por ejemplo

- Con temperatura ambiente inferior a la configurada, la termoestufa modula normalmente las potencias para introducir el ajuste de envío.

- Con la temperatura ambiente alcanzada (+ 2°C), la estufa pasa a la potencia mínima. -La temperatura ambiente se transmite a través del mando a distancia en dotación; el transmisor del mando a distancia debe encontrarse en alineación visual con el receptor del panel sinóptico

En caso de que, debido a una colocación incorrecta del mando a distancia, no se produzca el envío de la temperatura registrada por el mismo, la estufa decide de manera autónoma funcionar a la potencia mínima hasta que se restablezca el funcionamiento con el mando a distancia

Regulación de la temperatura con termostato externo

disponible un sistema de control de la temperatura ambiente alternativo al mando a distancia. De hecho, se puede conectar al puerto serial el termostato ambiente de la casa o uno cualquiera (salida en contacto limpio) fácil de encontrar.

La termoestufa reconocerá automáticamente la conexión al puerto serial del termostato cumpliendo las siguientes condiciones:

- Con temperatura ambiente inferior a la configuración del termostato (contacto cerrado), la estufa modula normalmente las potencias para lograr el ajuste de temperatura.

- Con la temperatura ambiente alcanzada por el termostato (contacto abierto), la estufa pasa a la potencia mínima

Configuración	Temperatura proporcionada por el mando a distancia	Temperatura proporcionada por termostato ambiente externo	Ninguna regulación (configuración de fábrica)
Parámetro “Comfort Clima”	ON	ON	ON
Parámetro “SONDA IR”	ON	OFF	ON
Conexión al puerto serial	NO ninguna conexión	Sí con cable serial azul	NO ninguna conexión

ISTRUCCIONES DE USO

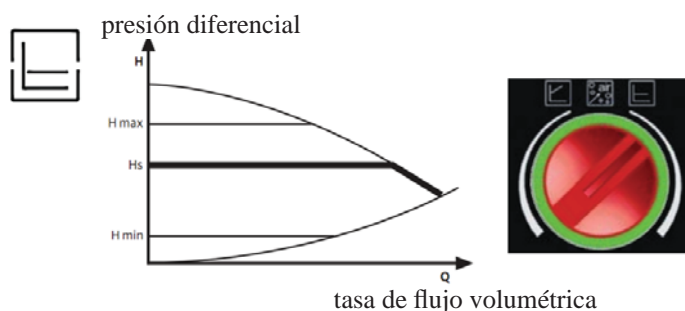
EL CIRCULADOR ELECTRÓNICO

El producto que ha comprado está dotado con un circulador con motor electrónico.

Control electrónico de las prestaciones:

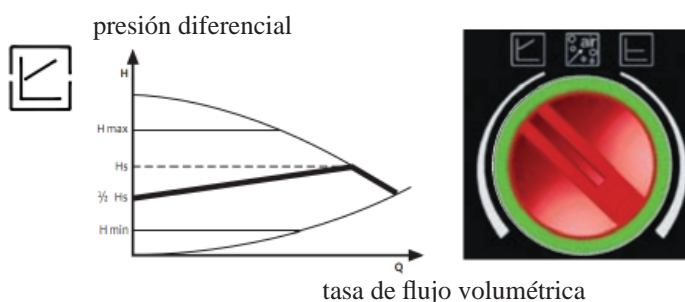
a) Modalidad de control $\Delta p - c$

En esta modalidad, el controlador electrónico mantiene la presión diferencial generada por la bomba constante al valor de H_s programado.



b) Modalidad de control $\Delta p - v$

En esta modalidad, el controlador electrónico cambia la presión diferencial entre el valor programado H_s y $1/2 H_s$. La presión diferencial cambia con la tasa de flujo volumétrica.



c) Proceso de purga

Este procedimiento permite evacuar el aire presente en el circuito hidráulico. Después de haber seleccionado manualmente la modalidad "AIR", la bomba en automático, durante 10 minutos, irá al máximo y al mínimo de la velocidad alternativamente. Acabado este proceso, el circulador quedará a la velocidad programada. Es entonces posible seleccionar la modalidad deseada de funcionamiento.



LED	SIGNIFICADO	ESTADO DE FUNCIONAMIENTO	CAUSA	SOLUCIÓN
Iluminado con luz verde	Bomba funcionando	La bomba funciona según su propia programación	Funcionamiento normal	
Parpadea rápidamente con luz verde		La bomba funciona durante 10 min en la función de purgado. A continuación es necesario programar la potencia deseada	Funcionamiento normal	
Parpadea con luz roja/verde	La bomba está lista para funcionar, pero no gira	La bomba empieza a girar autónomamente nada más que desaparece el error	- Subtensión $U < 160 \text{ V}$ o Sobretensión $U > 253 \text{ V}$ - Sobretemperatura del módulo Temperatura del motor demasiado elevada	- Controlar la tensión de alimentación $195 \text{ V} < U < 253 \text{ V}$ - Controlar la temperatura del fluido y del ambiente
Parpadea con luz roja	Bomba fuera de servicio	La bomba está parada (bloqueada)	La bomba no vuelve a arrancar autónomamente	Sustituir la bomba
LED apagado	Ausencia total de tensión de alimentación	La electrónica no recibe tensión	- La bomba no está conectada a la tensión de alimentación - El LED es defectuoso - La electrónica es defectuosa	- Controlar la conexión del cable - Controlar si funciona la bomba - Sustituir la bomba

ISTRUCCIONES DE USO

MANDO A DISTANCIA

Sirve para controlar todas las funciones; es necesario dirigirlo directamente hacia la chimenea de agua.

Para más informaciones contactar con el Vendedor.



Leyenda teclas y pantalla:

- : tecla encendido/apagado
- +/- : para aumentar / disminuir las distintas regulaciones
- A** : tecla para pasar a la programación “EASY TIMER”
- M** : tecla para visualizar/programar el set de temperatura (Set 70°C)



Indica una transmisión de datos del mando a distancia a la tarjeta.



teclado bloqueado, evita activaciones no deseadas (pulsar “A” y “M” al mismo tiempo durante algunos segundos para bloquear/desbloquear el teclado).



batería descargada, sustituir las eliminándolas en los contenedores apropiados.



Indica que se está programando un encendido/apagado con el programa “EASY TIMER”



Indica la temperatura ambiente detectada por el mando a distancia (durante la configuración técnica del mando a distancia indica los valores de los parámetros configurados).



icono encendido: chimenea de agua en fase de encendido/trabajo



Indica que la termoestufa funciona en selección automática



indicador de configuración mando a distancia para la termoestufa de pellet/agua

USO DEL PROGRAMA “EASY TIMER”

El mando a distancia permite controlar una nueva programación horaria muy intuitiva y rápida que se usará:

- **Si la termoestufa está encendido:** se puede programar desde el mando a distancia un apagado con un reenvío regulable entre una y doce horas, en la pantalla del panel sinóptico se visualizará el tiempo que falta para el apagado programado.

- **Si la termoestufa está apagado:** se puede programar desde el mando a distancia un apagado con un reenvío regulable entre una y doce horas, en la pantalla del panel sinóptico se visualizará el tiempo que falta para el encendido programado.

- **Programación:** para programar el temporizador proseguir de la siguiente manera:

a) Pulsar la tecla “A”, se enciende en la pantalla el icono confirmando el acceso a la programación “Easy timer”.

b) Con las teclas +/- programar el número de horas deseado, ejemplo:



c) Apuntar el mando a distancia hacia el receptor del panel sinóptico

d) Confirmar la programación pulsando la tecla “A” durante un par de segundos, se apagará el icono y se verá la indicación del tiempo que falta para la intervención de la programación “Easy timer” en el panel sinóptico.

e) Para anular la programación repetir los puntos a),b),c),d) programando el número de horas a “00H”

BLOQUEO DEL TECLADO

Se puede bloquear el teclado del mando a distancia para evitar activaciones accidentales no controladas por el usuario.

Pulsando al mismo tiempo las teclas A y M, se encenderá el símbolo de la llave confirmando que se ha efectuado el bloqueo del teclado.

Para desbloquear el teclado presionar de nuevo las teclas A y M al mismo tiempo.

INDICACIÓN BATERÍAS DESCARGADAS

El encendido del icono de la batería indica que las pilas dentro del radio control están casi agotadas, proveer con su sustitución con tres elementos del mismo modelo (size AAA 1,5V).

- No mezcle en el radio control baterías nuevas con baterías parcialmente agotadas.

- No mezcle marcas y tipos diferentes, pues cada tipo y marca tiene capacidades diferentes.

- No mezcle pilas tradicionales y recargables;

- No intente recargar pilas alcalinas y cinc-carbón pues se pueden producir roturas o pérdidas de líquido.

MANUTENCIÓN

Antes de realizar cualquier mantenimiento, desenchufar el aparato de la red de alimentación eléctrica.

Un mantenimiento regular es la base de un buen funcionamiento de la termoestufa.

La termostufa señala en el panel un mensaje “°C humos/alta” o “Manten.” si es necesaria otra limpieza. Esta es anticipada con la opción “Limpiar- scamb.re”

LA FALTA DE MANTENIMIENTO al menos ESTACIONAL puede provocar el mal funcionamiento. Posibles problemas debidos a la falta de mantenimiento harán que decaiga la garantía.

NOTA: En el momento de la puesta en servicio, el distribuidor, programa un valor de Kg de pellet consumidos, después del cual aparece en la pantalla la anotación” SERVICE UTE”. La termoestufa sigue su funcionamiento, pero el cliente final deberá efectuar un meticuloso mantenimiento, descrito arriba y explicado por el Distribuidor durante la puesta en servicio. Para eliminar la anotación en la pantalla, después de haber efectuado el mantenimiento, pulsar la tecla de ventilación durante al menos 5 segundos.

NOTAS:

Están prohibidas las modificaciones sobre el aparato no autorizadas.

Usar piezas de recambio recomendadas por el constructor o SAT autorizado.

MANTENIMIENTO DIARIO

Operaciones que efectuar, con la estufa apagada, fría o desenchufada de la red eléctrica.

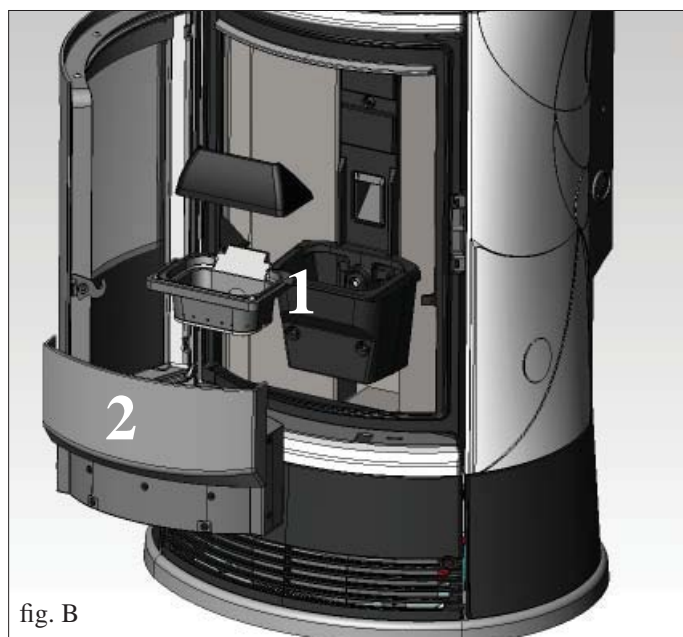
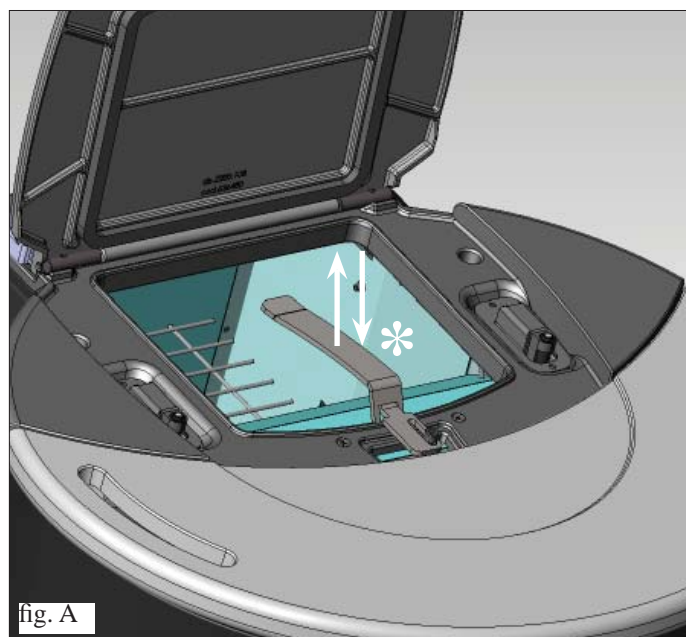
La limpieza debe efectuarse con una aspiradora (ver opción pág. 113), todo el procedimiento requiere pocos minutos.

• **ACCIONAR ALMENOS UNA VEZ AL DÍA LOS ESCOBILLONES (*), TAMBIÉN CON LA TERMOESTUFA ENCENDIDA, USANDO EL GUANTE EN DOTACIÓN:**

- Sacuda la vara de limpieza utilizando la manija suministrada situada en la parte superior frontal, debajo de la tapa del depósito (fig.A).
- Abrir la puerta pequeña, sacar el crisol (1 - fig. B) y volcar los residuos en el cajón de las cenizas.
- Rascar el crisol con la espátula suministrada, limpiar posibles oclusiones de los orificios.
- **NO DESCARGUE LOS RESIDUOS EN EL DEPÓSITO DEL PELLET.**
- Extraer y vaciar el cajón de las cenizas (2 - fig. B) en un contenedor no inflamable (la ceniza puede contener partes aún calientes y/o brasas).
- Quitar el crisol y desincrustarlo con la pequeña espátula, limpiar eventuales obstrucciones de los orificios en todos los lados.
- Aspirar el hueco crisol, limpiar los bordes de contacto del crisol con su alojamiento.
- Si fuera necesario limpiar el vidrio (en frío)

No aspire la ceniza caliente, puede dañar el aspirador y pone a riesgo de incendio los locales domésticos

ATENCIÓN: ASEGURARSE DE QUE EL CAJÓN DE LAS CENIZAS ESTÉ BIEN COLOCADO O EN SU PROPIO ALOJAMIENTO



MANTENIMIENTO SEMANAL

- Limpieza del hogar (con escobillón).
- Aspirar el tubo cerca de la resistencia eléctrica.

MANUTENCIÓN

MANTENIMIENTO ESTACIONAL (a cargo del distribuidor)

- Limpieza general interior y exterior.
- Limpieza profunda de los tubos de intercambio.
- Limpieza profunda y desincrustación del crisol y de su relativo espacio.
- Limpieza motores, comprobación mecánica de los juegos y de las fijaciones.
- Limpieza canal de humo (sustitución de las juntas en tubos) y del espacio ventilador extracción de humos.
- Comprobación del vaso de expansión.
- Comprobación y limpieza del circulador.
- Control sondas.
- Comprobación y eventual sustitución de la pila del reloj en la ficha electrónica.
- Limpieza, inspección y desincrustación del espacio de la resistencia de encendido, sustitución de la misma si es necesario.
- Limpieza /control del Panel Sinóptico.
- vaciar el depósito pellet y aspirar el fondo.
- Inspección visual de los cables eléctricos, de las conexiones y del cable de alimentación Limpieza depósito pellet y comprobación juegos conjunto cóclea-motorreductor.
- Comprobación y eventual sustitución de la junta portillo.
- Ensayo funcional, carga cóclea, encendido, funcionamiento durante 10 minutos y apagado.

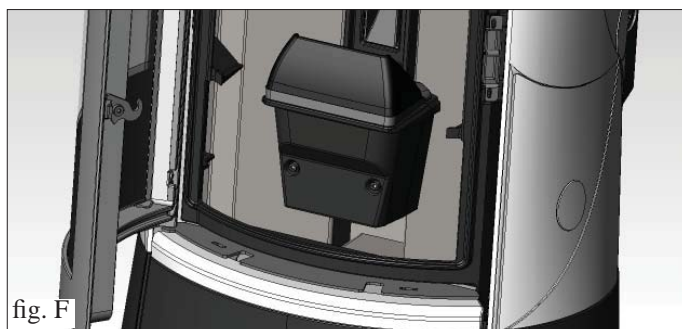
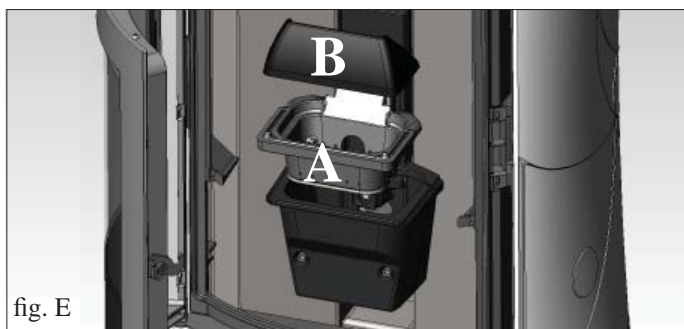
Si existe un uso muy frecuente de la termoestufa, se aconseja la limpieza del canal de humo cada 3 meses.

¡¡¡ATENCIÓN!!!:

Después de la limpieza normal, el INCORRECTO acoplamiento del crisol superior (A) (figura E) al crisol inferior (B) (figura E) puede poner en peligro el funcionamiento de la termoestufa.

Por lo tanto antes del encendido de la termoestufa, asegurarse de que los crisoles estén acoplados correctamente como se indica en la fig F sin presencia de cenizas o incombustos en el perímetro de apoyo.

Recordamos que usar la estufa sin haber realizado la limpieza del crisol puede ocasionar que los gases internos de la cámara de combustión se incendien, lo que provocaría la consiguiente rotura del cristal de la puerta.



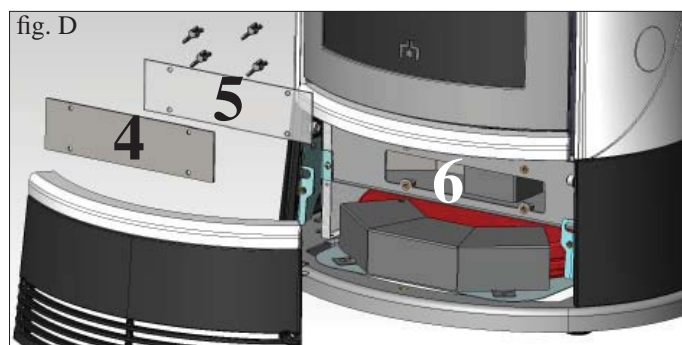
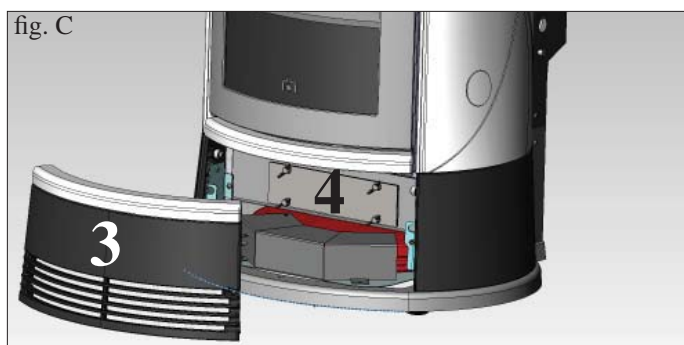
Limpieza del conducto de humos

• Con la termoestufa apagada y fría, mover con una cierta fuerza la vara de limpieza (véase la página precedente); quitar el panel frontal inferior de fundición apoyado (3 - fig. C) y quitar el panel de chapa de inspección (4 - fig. C/D), completo con la empaquetadura silicónica (5 - fig. D), fijado con palomillas; limpiar la empaquetadura silicónica y aspirar los residuos del conducto humero (6 - fig. D). La termoestufa se entrega con una empaquetadura silicónica de repuesto.

La cantidad de residuo depende del tipo de combustible y del tipo de instalación.

La ausencia de dicha limpieza puede provocar el bloqueo de la termoestufa.

DESPUÉS DE LA OPERACIÓN ASEGURARSE DE CERRAR BIEN LA INSPECCIÓN.



POSIBLES INCONVENIENTES

En caso de problemas la termoestufa se para automáticamente efectuando la operación de apagado y en la pantalla se visualiza una anotación relativa a la motivación del apagado (ver debajo las diferentes señalizaciones).

No desconecte nunca el enchufe durante la fase de apagado por bloqueo.

En caso de que se produzca un bloqueo, para volver a poner en marcha la termoestufa es necesario dejar acontecer el proceso de apagado (600 segundos con prueba de sonido) y luego presionar la tecla 0/1.

No vuelva a poner en funcionamiento la caldera antes de haber verificado la causa del bloqueo y haber LIMPIADO DE NUEVO/VACIADO el crisol.

SEÑALIZACIONES DE POSIBLES CAUSAS DE BLOQUEO E INDICACIONES Y SOLUCIONES:

1) Señalización: PTC H2O_AVERÍA

Inconveniente: apagado por sonda lectura temperatura agua averiada o desconectada.

Acciones:

- Comprobar conexión de la sonda a la ficha
- Comprobar funcionalidad en el ensayo en frío.

2) Señalización: Cont./extract.: (se activa si el sensor de giros extractor de humos detecta una anomalía).

Inconveniente: Apagado por descenso de temperatura humos

Acciones:

- Controlar funcionalidad extractor de humos (conexión sensor de revoluciones) y tarjeta (DISTRIBUIDOR)
- Controlar limpieza canal de humo
- Controlar la instalación eléctrica y puesta a tierra.
- Controlar fiche electrónica (DISTRIBUIDOR)

3) Señalización: Stop/Llama: (se activa si el termopar detecta una temperatura de humos inferior a un valor configurado, lo cual se interpreta como ausencia de llama).

Inconveniente: apagado por descenso de temperatura humos

La llama puede faltar porque:

- falta pellet,
- demasiado pellet ha sofocado la llama, verificar calidad del pellet (DISTRIBUIDOR)
- ha intervenido el termostato de máxima (caso raro, interviene solo en caso de excesiva temperatura de humos) (DISTRIBUIDOR).

4) Señalización: BloqueAF/NOArran: (se activa si en un tiempo máximo de 15 minutos no aparece llama y no se consigue la temperatura de puesta en marcha).

Inconveniente: apagado por temperatura humos no correcta en fase de encendido.

Hay que distinguir los dos siguientes casos:

NO ha aparecido la llama

Acciones

- Comprobar:
- posición y limpieza del crisol (DISTRIBUIDOR)
- llegada al crisol de aire comburento
- funcionalidad resistencia
- temperatura ambiente (si es inferior a 3° C hace falta pastilla de encendido) y humedad.

Intentar encender con pastillas (ver pág. 103).

Ha aparecido llama pero tras la indicación Ar ha aparecido AF

Acciones

- Comprobar: (sólo para el DISTRIBUIDOR)
- funcionamiento termopar;
- temperatura de puesta en marcha ajustada en los parámetros.

5) Señalización: Falta/Energía: (no es un defecto della termoestufa).

Inconveniente: apagado por falta de energía eléctrica

Acciones:

- Comprobar conexión eléctrica y bajadas de tensión

6) Señalización: Avería/TC: (interviene si el termo par está averiado o desconectado).

Inconveniente: apagado por termopar averiado o desconectado

Acciones:

- Comprobar conexión del termopar en la ficha. comprobar funcionalidad en el ensayo en frío (DISTRIBUIDOR).

POSIBLES INCONVENIENTES

- 7) **Señalización:** °C humos/alta: (apagado por excesiva temperatura de los humos)
Inconveniente: **apagado por superación temperatura máxima humos.**
Comprobar (sólo para el DISTRIBUIDOR):
- tipo de pellet
 - anomalía extracción de humos
 - canal de humos obstruido
 - instalación no correcta
 - “deriva” del motorreductor.
- 8) **Señalización:** **ALARM TEMP. H2O:** (actúa si la sonda del agua está averiada o desconectada)
Inconveniente: **Apagado por temperatura del agua superior a los 90°C.**
Una temperatura excesiva puede depender de:
- instalación demasiado pequeña: su VENDEDOR activará la función ECO.
 - obstrucción: limpiar los tubos de intercambio, el crisol y la descarga de humos.
- 9) **Señalización:** **Cont./flu.aire:** (interviene si el sensor de flujo detecta flujo de aire comburente insuficiente).
Inconveniente: **Apagado por falta depresión**
El flujo puede ser insuficiente:
- si el portillo está abierto, el aislamiento del portillo no es perfecto (ej. junta)
 - si existe el problema de aspiración del aire o de expulsión de humos
 - el crisol está obstruido
 - el sensor de flujo sucio (limpiar con aire seco).
 - Controlar también el umbral del sensor de flujo (en los parámetros).
 - La alarma depresión puede darse también durante la fase de encendido.
- 10) **Señalización:** **“Control batería”**
Inconveniente: **batería compensadora de descarga dentro de la tarjeta electrónica**
Acciones: • Sustituir la batería compensadora (DISTRIBUIDOR).
- 11) **Señalización:** **ALARMA CORRIENTE ALTA:** Actúa cuando se detecta una absorción anómala y excesiva de corriente por parte del motorreductor.
Acciones: Comprobar el funcionamiento (CAT): motorreductor - conexiones eléctricas y tarjeta electrónica.
- 12) **Señalización:** **ALARMA CORRIENTE BAJA:** Actúa cuando se detecta una absorción anómala e insuficiente de corriente por parte del motorreductor.
Acciones: Comprobar el funcionamiento (CAT): motorreductor - presóstato - termostato depósito - conexiones eléctricas y tarjeta electrónica.
- 13) **Inconveniente:** **El pellet NO entra en el crisol:**
- La cónica está vacía: efectuar el la recarga cónica presionando las teclas + y - contemporáneamente
 - El pellet se ha atascado en el depósito: vaciar con un aspirador el depósito del pellet
 - El motorreductor está roto (se visualiza error en el panel sinóptico).
 - El termostato de seguridad cónica “elimina” alimentación eléctrica al motorreductor: verificar que no haya sobrecalentamientos.
Para comprobarlo usar tester o puentear momentáneamente
 - El termostato de seguridad de exceso de temperatura “elimina” alimentación eléctrica al motorreductor: verificar presencia de agua en la termoestufa. Para rearmar, apretar el botón situado en el lateral izquierdo después de haber quitado el capuchón protector.
 - Si no se soluciona el inconveniente, acudir al CAT.
- 14) **Inconveniente:** **panel sinóptico apagado:**
Acciones:
- controlar conexión cable de alimentación controlar
 - fusible (en el cable de alimentación) controlar
 - conexión del cable flat al panel sinóptico
- 15) **Inconveniente:** **Mando a distancia ineficiente:**
Acciones:
- más cerca del receptor de la termoestufa
 - sustituir con pilas alcalinas
- 16) **Inconveniente:** **Agua no suficientemente caliente:**
Acciones: • limpiar el intercambiador desde dentro del hogar

NOTA

Todas las señalizaciones permanecen visualizadas hasta que no se interviene en el mando a distancia, presionando la tecla 0/1. Se recomienda no volver a poner en marcha la termoestufa si antes no se ha comprobado la eliminación del problema. Importante comunicar al Distribuidor lo indicado en el panel.

FAQ

Las respuestas se indican aquí sintéticamente, mayores detalles se señalan en las otras páginas del presente manual.

1) ¿Qué debo predisponer para poder instalar la termoestufa?

Salida de humos por lo menos de 80 mm de diámetro o un enlace directo con el exterior.

Toma de aire en el local de al menos 80 cm².

Conexión envío y retorno a colector ¾" G

Descarga en desagüe para válvula de exceso de presión ¾" G

Conexión para carga ¾" G

Conexiones eléctricas al sistema según normativa con interruptor magnetotérmico 230V +/- 10%, 50 Hz.
(evaluar la división del circuito primario del secundario).

2) ¿Puedo hacer funcionar la termoestufa sin agua?

NO. Un uso sin agua estropearía la termoestufa.

3) La termoestufa ¿emiten agua caliente?

SÍ. La mayor parte del calor producido se traslada al agua, mientras que un ventilador produce aire caliente para calentar el local de instalación.

4) ¿Puedo conectar envío y retorno de la termoestufa directamente a un termosifón?

NO, como para cualquier otra caldera, es necesario conectarse a un colector desde donde sucesivamente el agua se distribuye a los termosifones.

5) ¿La termoestufa suministran también agua caliente sanitaria?

Es posible producir agua caliente sanitaria evaluando la potencia de la termoestufa y el sistema hidráulico.

6) ¿Puedo descargar los humos de la termoestufa directamente en pared?

NO, la descarga a norma de ley (UNI 10683) está en el tope del techo y en todo caso para el buen funcionamiento es necesario un tramo vertical de al menos 1,5 metros en vertical. Si no, en caso de apagón o de viento, es posible que se perciba una ligera cantidad de humo en el local.

7) ¿Es necesaria una toma de aire en el local?

Sí, para un restablecimiento del aire utilizado por la termoestufa para la combustión; o un enlace directo con el exterior.

8) ¿Qué debo ajustar en el display de la termoestufa?

La temperatura del agua deseada; la termoestufa modula consecuentemente la potencia para obtenerla o conservarla.

Para sistemas pequeños es posible ajustar una modalidad de trabajo que prevea apagados y encendidos de la termoestufa según la temperatura del agua alcanzada. (contactar con el Distribuidor para el primer encendido).

9) ¿Cada cuánto tiempo debo limpiar el crisol?

Antes de cada encendido con la termoestufa apagada y fría. DESPUÉS DE HABER LIMPIADO CON UNA ESCOBILLA LOS TUBOS DE INTERCAMBIO y después de haber accionado la vara de limpieza del conducto humero (véase la pág. 108).

10) ¿Debo aspirar el depósito del pellet?

Sí, al menos una vez al mes y cuando la termoestufa no se utilice durante mucho tiempo.

11) ¿Puedo quemar otras cosas además del pellet?

NO. La termoestufa ha sido diseñada para quemar pellet de leña de 6 mm, otro material podría dañarla.

12) ¿Puedo encender la termoestufa con un SMS?

Sí, si el Distribuidor o un electricista ha instalado por medio de conexión con cable opcional cód. 640560 a la puerta de serie detrás de la termoestufa.

LISTA DE COMPROBACIÓN

a completar con la lectura completa de la ficha técnica

Colocación e instalación

- Puesta en servicio efectuada por el CAT autorizado que ha expedido la garantía
- Aireación en el local
- El canal de humo / el tubo de salida de humos recibe sólo la descarga de la termoestufa
- El canal de humo presenta: máximo 3 curvas
máximo 2 metros en horizontal
- Los tubos de descarga son de material idóneo (se aconseja acero inoxidable)
- En el paso a través de eventuales materiales inflamables (por ej. madera) han sido tomadas todas las precauciones para evitar incendios
- El volumen calentable ha sido oportunamente evaluado considerando la eficacia de los termosifones ¿cuántos kW se han considerado necesarios?
- El sistema hidráulico ha sido declarado conforme a D.M 37 ex L.46/90 por el técnico habilitado.

Uso

- El pellet (diámetro 6 mm) utilizado es de buena calidad y no es húmedo (humedad máxima admitida 8%).
- El crisol y el espacio cenizas están limpios y bien colocados
- Se recomienda accionar todos los días las varillas de limpieza.
- Los tubos de intercambio y las partes internas del hogar están limpias
- El conducto de humos está limpio.
- La instalación hidráulica se ha vaciado.
- La presión (leída en el manómetro) por lo menos tiene que ser de 1,5 bar.

RECORDE ASPIRAR el CRISOL ANTES DE CADA ENCENDIDO
En caso de encendido fallido, NO repetir el encendido antes de haber vaciado el crisol

OPCIONAL

COMBINADOR TELE FÓNICO PARA ENCENDIDO A DISTANCIA (cód. 281900)

Es posible obtener el encendido a distancia si el DISTRIBUIDOR conecta el combinador telefónico a la puerta de serie detrás de la termoestufa, por medio del cable opcional (cód. 640560).

ACCESORIOS PARA LA LIMPIEZA



GlassKamin (cód. 155240)
Útil para la limpieza del vidrio
cerámico



Bidón aspira cenizas sin motor (cód. 275400)
Útil para la limpieza del hogar



INFORMAZIONI AGLI UTENTI

Ai sensi dell'art.13 del decreto legislativo 25 luglio 2005, n.151 "Attuazione delle Direttive 2002/95/CE,2002/96/CE e 2003/108/CE, relative alla riduzione dell'uso di sostanze pericolose nelle apparecchiature elettriche ed elettroniche, nonché allo smaltimento dei rifiuti". Il simbolo del cassonetto barrato riportato sull'apparecchiatura o sulla confezione indica che il prodotto alla fine della propria vita utile deve essere raccolto separatamente dagli altri rifiuti. L'utente dovrà, pertanto, conferire l'apparecchiatura giunta a fine vita agli idonei centri di raccolta differenziata dei rifiuti elettronici ed elettrotecnici, oppure riconsegnarla al rivenditore al momento dell'acquisto di una nuova apparecchiatura di tipo equivalente, in ragione di uno a uno.

*Sehr geehrte Kundin, sehr geehrter Kunde,
wir danken Ihnen und beglückwünschen Sie zur Wahl unseres Produkts.
Wir bitten Sie, vor dem Gebrauch dieses Merkblatt aufmerksam zu lesen, um sämtliche Leistungen des Geräts auf die beste Weise
und in völliger Sicherheit auszunutzen.*

*Für weitere Erläuterungen oder Erfordernisse setzen Sie sich bitte mit dem HÄNDLER in Verbindung, bei dem Sie den Kauf
getätigt haben oder besuchen Sie unsere Webseite www.edilkamin.com unter dem Menüpunkt HÄNDLER.*

HINWEIS

*- Nach dem Auspacken des Pellets-Heizofens, sich der Unversehrtheit und der Vollständigkeit des Inhalts vergewissern (Verklei-
dung, Fernbedienung mit Display, verbindungsstück, komplett mit Muffe und Silikondichtunga, Kalthandgriff, Garantieheft,
Handschuh, technische Beschreibung, Spachtel, Entfeuchtungssalz, Inbusschlüssel).*

*Im Fall von Störungen wenden Sie sich bitte sofort an den Händler, bei dem der Kauf getätigt wurde und händigen Sie
ihm Kopie des Garantiehefts und die steuerlich gültige Kaufbescheinigung aus.*

- Inbetriebnahme/Abnahme

*Diese hat unbedingt durch den zu erfolgen, andernfalls verfällt die Garantie. Die Inbetriebnahme besteht gemäß der UNI 10683
in einer Reihe von Kontrollarbeiten, die mit eingebautem Pellets-Heizofen durchgeführt werden und darauf abzielen, die korrekte
Funktionsweise des Systems und seine Entsprechung mit den geltenden Vorschriften sicherzustellen.*

*- Fehlerhafte Installation, nicht ordnungsgemäß ausgeführte Wartungsarbeiten, unsachgemäßer Gebrauch des Produkts entheben
den Hersteller von jeglicher Haftung für durch den Gebrauch verursachten Schaden.*

- Die Nummer des Kontrollabschnitts, der für die Identifizierung der Pellets-Heizofen erforderlich ist, ist angegeben:

- Im oberen Teil der Verpackung

- Im Garantieheft im inneren des Brennraums

- Auf dem auf der Rückseite des Geräts angebrachten Schild

*Die besagten Unterlagen sind zusammen mit der Kaufbescheinigung aufzubewahren, deren Angaben bei etwaigen Auskunftsbe-
gehren mitzuteilen und für den Fall von etwaigen Wartungseingriffen zur Verfügung zu stellen sind.*

- Die abgebildeten Details sind graphisch und geometrisch unverbindlich.

Die Firma EDILKAMIN S.p.A. mit Sitz in Via Vincenzo Monti 47 - 20123 Mailand - Cod. Fiscale P.IVA 00192220192

erklärt hiermit eigenverantwortlich, dass:

*Der hier beschriebene wassergeführte Pellets-Heizofen entspricht der EU-Richtlinie 305/2011 (CPR) und der harmonisierten
Europäischen Norm EN 14785:2006*

*WASSERGEFÜHRTE PELLETS-HEIZOFEN der Handelsmarke EDILKAMIN, mit dem Modellnamen BIJOUX - TRESOR - STRASS
- CAMEO*

SERIEN-NUMMER: Typenschild-Daten Leistungserklärung (DoP - EK 092): Typenschild Nr.

Außerdem wird erklärt, dass

wassergeführte Pellets-Heizofen BIJOUX - TRESOR - STRASS - CAMEO den folgenden EU-Richtlinien entspricht:

2006/95/CE – Niederspannungsrichtlinie

2004/108/CE – Richtlinie über elektromagnetische Verträglichkeit

*EDILKAMIN S.p.a. schließt im Fall von Ersetzungen, Installationsarbeiten und/oder Änderungen, die nicht von EDILKAMIN
Mitarbeitern bzw. ohne unsere Zustimmung durchgeführt wurden, jede Haftung für Funktionsstörungen des Gerätes aus.*

SICHERHEITSHINWEISE

DER HEIZOFEN DARF NIEMALS OHNE WASSER BETRIEBEN WERDEN.

SEIN MÖGLICHER BETRIEB IN „TROCKENZUSTAND“ WÜRDEN IHN UNWIDERRUFLICH SCHÄDIGEN.

DER HEIZOFEN MUSS MIT EINEM DRUCK VON CA. 1,5 BAR ARBEITEN.

- Der Pellets-Heizofen wurde entworfen, um Wasser durch eine automatische Verbrennung von Pellet im Brennraum zu erhitzen.
- Die einzigen vom Gebrauch des Heizkessel ausgehenden Gefahren rühren von einer mangelnden Einhaltung der Installationsvorschriften oder einer direkten Berührung von (inneren) elektrischen Teilen oder einer Berührung des Feuers und heißer Teile oder der Einführung fremder Stoffe in den Brennraum her.
- Für den Fall des mangelhaften Betriebs sind die Pellets-Heizofen mit Sicherheitsvorrichtungen ausgestattet, die deren Abschalten gewährleisten; dieses muss ohne Eingreifen des Benutzers automatisch erfolgen.
- Zur Gewährleistung des einwandfreien Betriebs sind die vorliegenden Installationsanweisungen genau zu befolgen. Während des Betriebs darf die Tür nicht geöffnet werden: die Verbrennung wird automatisch gesteuert und es ist kein Eingriff erforderlich.
- Nur Holz-Pellets mit einem Durchmesser von 6 mm als Brennstoff verwenden.
- In keinem Fall dürfen in den Feuerraum oder den Brennstoffbehälter fremde Stoffe eingeführt werden.
- Für die Reinigung des Rauchgaskanals (Rohabschnitt zwischen dem Abzugsstutzen am Heizofen und dem Schornstein) keine entzündlichen Produkte verwenden.
- Nicht in warmem Zustand reinigen.
- Die Teile des Feuerraums und des Brennstoffbehälters dürfen nur KALT abgesaugt werden.
- Die Scheibe kann in KALTEM Zustand mit einem besonderen Erzeugnis und einem Tuch gereinigt werden. Nicht in warmem Zustand reinigen.

• Sicherstellen, dass der Heizkessel durch ein von Edilkamin zugelassenes CAT (Technisches Kundendienst-Center) gemäß den Angaben in diesem Datenblatt, die zudem für die Validierung der Garantie unverzichtbare Voraussetzungen sind, aufgestellt und eingeschaltet wird.

• Während des Betriebs des Heizofens werden die Rauchgaskanäle und die innere Tür sehr heiß.

• Keine wärmeempfindlichen Gegenstände in unmittelbarer Nähe des Heizofens abstellen.

• NIEMALS flüssige Brennstoffe zum Anzünden oder Schüren verwenden.

• Die Luftöffnungen im Raum und die Luftzufuhr am Heizofen nicht verschließen.

• Heizofen nicht nass machen, elektrische Teile nicht mit nassen Händen berühren.

• Keine Reduzierstücke in die Rauchgasrohre stecken.

• Der Raum, in dem der Heizofen aufgestellt wird, muss entsprechend gegen Brand geschützt sein und über alle für den einwandfreien und sicheren Betrieb erforderlichen Anschlüsse verfügen (Beschickung und Rauchgasabzug).

• Der Raum, in dem der Heizofen aufgestellt wird, muss immer über 0°C warm sein.

• Etwaige Frostschutzzusätze für das Wasser in der Anlage verwenden.

• Sollte das Füll- und Nachfüllwasser eine Härte von mehr als 35°fH aufweisen, einen Wasserenthärter verwenden. Sich für Tipps auf die Norm UNI 8065-1989 (Wasseraufbereitung in Haushalts-Heizungsanlagen) beziehen.

• **IM FALL VON ERFOLGLOSEM ANZÜNDEN, DIESES NICHT WIEDERHOLEN, OHNE DEN BRENNTIEGEL GELEERT ZU HABEN.**

achtung: das aus dem brenntiegel entleerte pellet darf nicht in den pelletbehälter gegeben werden.

WICHTIG!!!

Falls ein Brand im Heizofen, im Rauchgaskanal oder im Schornstein zu befürchte ist, folgendermaßen vorgehen:

- Stromversorgung trennen
- Einschreiten mit einem CO² Löschgerät
- Feuerwehr rufen

KEINE LÖSCHVERSUCHE MIT WASSER UNTERNEHMEN!

Anschließend das Gerät von einem vertraglichen Kundenservicezentrum (CAT) und den Kamin von einem Fachtechniker überprüfen lassen.

MERKMALE

Der Pellets-Heizofen verwendet als Brennstoff Pellet, das aus kleinen Zylindern aus gepresstem h6lzernen Material besteht, dessen Verbrennung elektronisch gesteuert wird.

Der Heizofen kann Wasser f6ur die Speisung der Heizungsanlage erhitzen (Heizk6orper, Handtuchheizk6orper, Fu6boden-Strahlungsplatten), zudem produziert er Hei6luft, mit der 6ber einen Ventilator der Raum beheizt werden kann.

Der Brennstoffbeh6alter (A) befindet sich im hinteren Teil des Pellets-Heizofen. Die Bef6ullung des Beh6alters erfolgt durch den Deckel auf der Hinterseite des Aufsatzes. Der Brennstoff (Pellet) wird dem Beh6alter (A) entnommen und mittels einer von einem Getriebemotor (B) angetriebenen Schnecke (C), und zum Brenntiegel (D) verbracht. Die Z6undung des Pellet erfolgt mittels von einem elektrischen Widerstand (E) erhitzter und in den Brenntiegel von einem Rauchgasabsauggebl6ase (F) angesaugter Luft.

Die Verbrennungsluft wird dem Raum (in dem sich eine Lufteintritt befinden muss) durch das Rauchabzugsgebl6ase (F) entnommen.

Der durch die Verbrennung erzeugte Rauch wird vom Brennraum durch dasselbe Rauchabzugsgebl6ase (F) abgesaugt und aus dem Stutzen (G) im unteren Teil der R6uckseite des Pellets-Heizofen ausgesto6en.

Die Asche f6allt unter und seitlich vom Brenntiegel, wo sich eine Aschenlade befindet, aus dem sie regelm6a6ig mit einem Staubsauger entfernt werden muss.

Das von dem Pellets-Heizofen erzeugte Warmwasser wird von einer im Pellets-Heizofen eingebauten Umw6alzpumpe zum Heizungskreislauf geleitet.

Der Pellets-Heizofen wurde f6ur einen Betrieb mit geschlossenem Ausdehnungsgef6a6 (I) und 6berdruck-Sicherheitsventil entwickelt, die beide eingebaut sind.

Die Brennstoffmenge und der Rauchabzug bzw. die Versorgung mit Verbrennungsluft werden durch die elektronische Karte gesteuert, die mit einer Software mit System Leonardo® ausgestattet ist, um eine Verbrennung von hohem Wirkungsgrad und mit niedrigem Schadstoffaussto6 zu erhalten.

Auf dem Oberteil des Pellets-Heizofen ist ein Display (H) eingebaut, das den Betrieb und die Anzeige aller Betriebsphasen erm6oglicht.

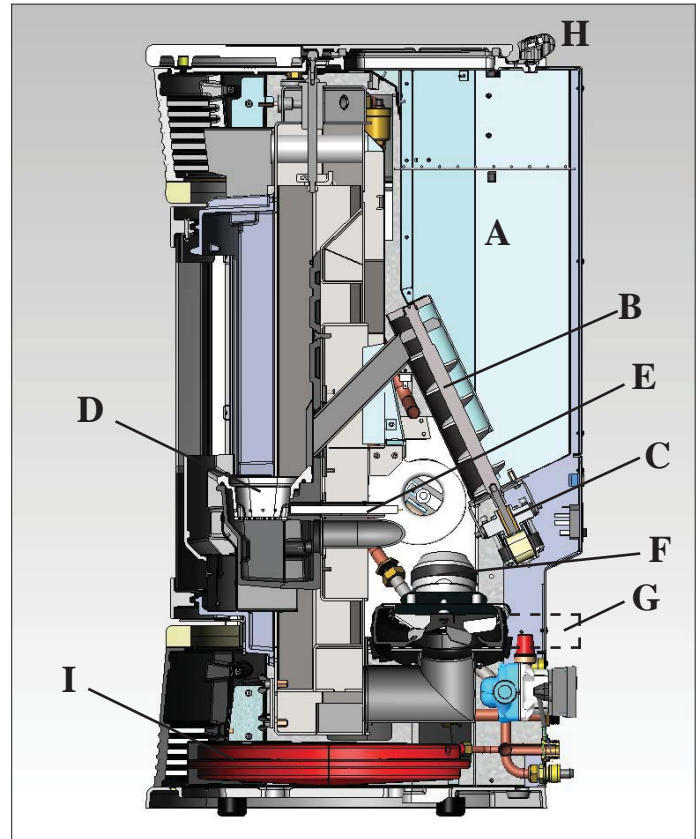
Die Hauptbedienschritte k6onnen auch mithilfe der Fernbedienung erfolgen.

Der Pellets-Heizofen ist auf der R6uckseite mit einem seriellen Anschluss f6ur die Verbindung (mittels des auf Wunsch erh6altlichen Kabels Code 621240) mit Fernschaltvorrichtungen versehen (wie Telefonschalter, Zeitthermostaten, usw.).

Betriebsweisen

(f6ur n6ahere Angaben, siehe Seite 131)

Am Bedienfeld wird die Wassertemperatur eingestellt, die f6ur die Anlage gefordert wird (durchschnittlich 70°C empfohlen) und der Pellets-Heizofen moduliert im Handbetrieb oder automatisch die Leistung derart, dass diese Temperatur erreicht oder beibehalten wird. F6ur kleine Anlagen kann die Funktion 6ko aktiviert werden (der Pellets-Heizofen schaltet sich ein und aus abh6angig von der gew6unschten Wassertemperatur).



MERKMALE

• ELEKTROAPPARATE

LEONARDO® ist ein Sicherheits- und Regelsystem der Verbrennung, das unter jeder Bedingung einen optimalen Betrieb gewährleistet dank zweier Sensoren, die den Druckpegel in der Verbrennungskammer und die Rauchgastemperatur messen, einen optimalen Betrieb.

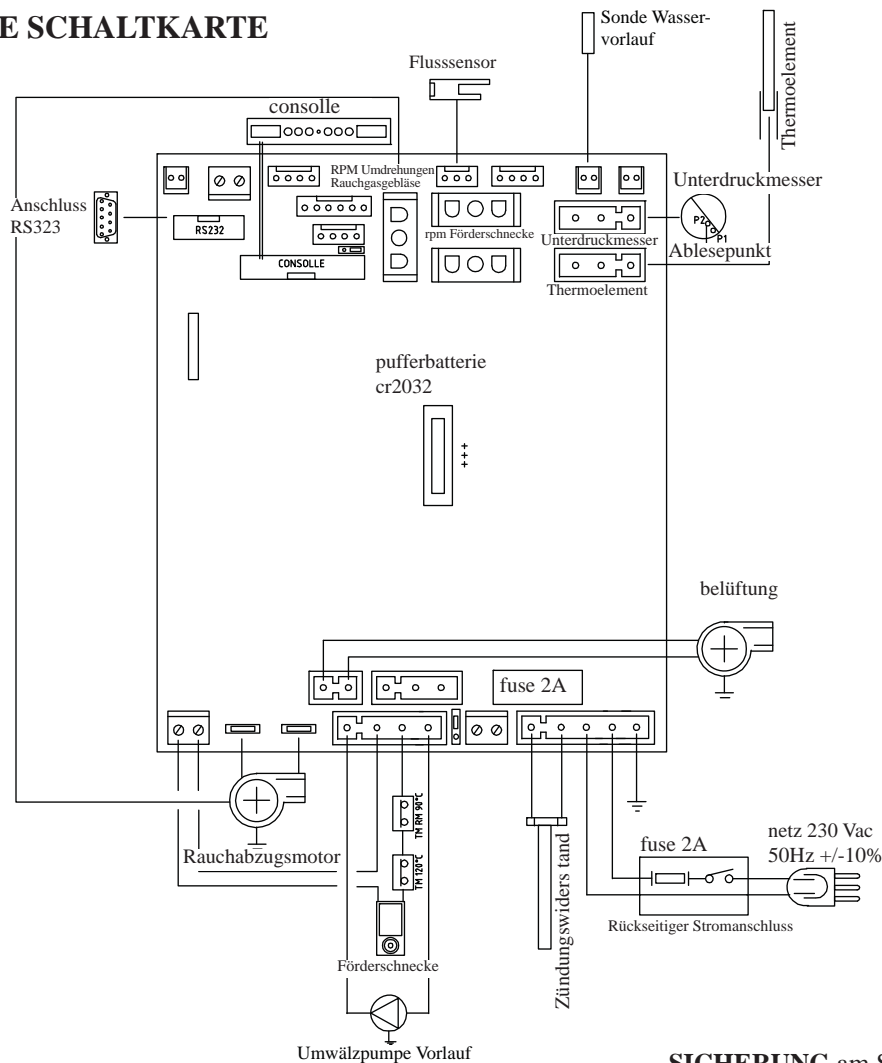
Die Messung und die daraus folgende Optimierung der beiden Parameter erfolgt ständig, sodass eventuelle Betriebsstörungen in Echtzeit behoben werden können.

Das System LEONARDO® bewirkt eine konstante Verbrennung, indem es automatisch den Ofenzug auf der Grundlage der Merkmale des Abzugsrohrs (Kurven, Länge, Form, Durchmesser, usw.) und der Umgebungsbedingungen (Wind, Feuchtigkeit, Luftdruck, Installation in großer Höhe, usw.) regelt. Es ist erforderlich, dass die Installationsvorschriften befolgt werden.

Das System LEONARDO® ist darüber hinaus in der Lage, den Pellet-Typ zu erkennen und dessen Beschickung automatisch zu regeln, um in jedem Augenblick das Maß der erforderlichen Verbrennung zu gewährleisten.



• ELEKTRONISCHE SCHALTKARTE



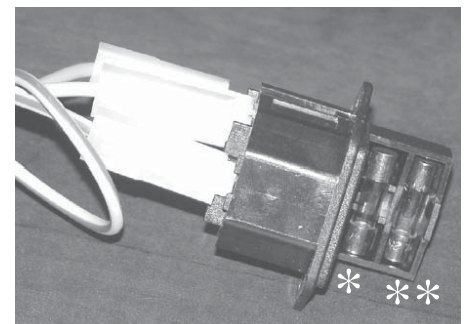
SERIELLEN PORT

Auf dem AUX-Portal ist es möglich, von Händler ein Optional für die Kontrolle der Registrierungen und Löschungen - wie zum Beispiel Telefonumschalter und Wärmeregler - installieren zu lassen, an der Rückseite des Pellets-heizofen. Anschließbar mit entsprechendem Bügel, als Optional erhältlich (Code 640560).

PUFFERBATTERIE

Auf der Elektronikarte ist eine Pufferbatterie vorhanden (Typ CR 2032 zu 3 Volt). Deren mangelnder Betrieb (nicht als Produktfehler zu betrachten, sondern als normaler Verbrauch) wird durch die Schriftzüge "Battery leerrPrüf" angezeigt. Für nähere diesbezügliche Auskünfte, wenden Sie sich an den Händler, der die Erstinbetriebnahme vorgenommen hat.

SICHERUNG am Stromanschluss mit Schalter auf der Rückseite des Pellets-Heizofen sind zwei Sicherungen eingesetzt, davon einer funktionsfähig (*) der andere als Reserve (**).



MERKMALE

• ÄUSSERE AUSFÜHRUNGEN

BIJOUX

- Seiten, Oberteil und Einsätze aus sahneweißer Keramik
- Seiten, Oberteil und Einsätze aus roter Keramik

TRESOR

- Seiten aus Stahl, Oberteil und Einsätze aus grauer Keramik
- Seiten aus Stahl, Oberteil und Einsätze aus sahneweißer Keramik
- Seiten aus Stahl, Oberteil und Einsätze aus roter Keramik

STRASS

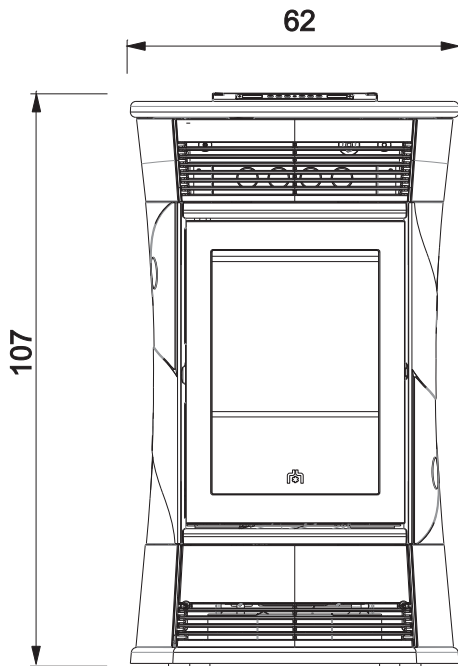
- Seiten, Oberteil und Einsätze aus Topfstein

CAMEO

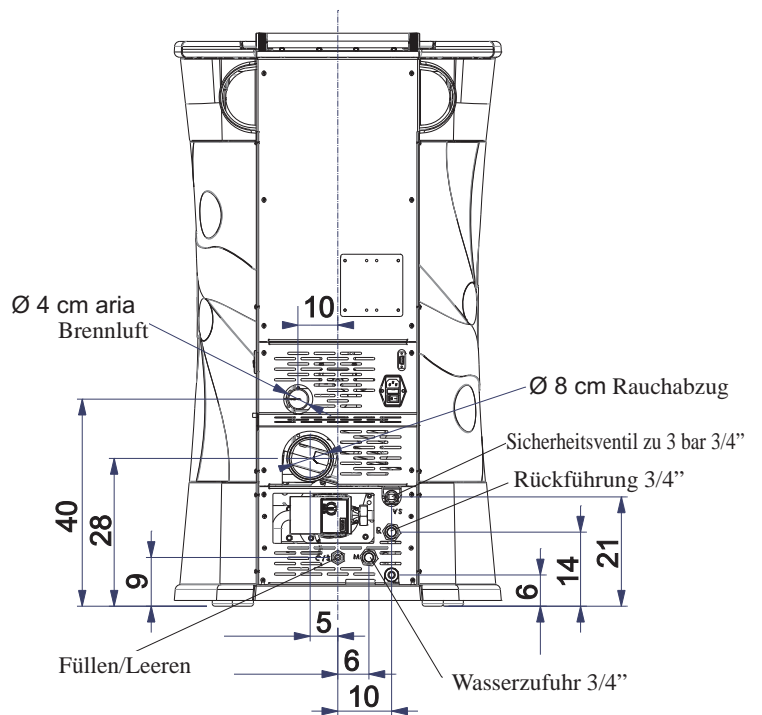
- Seiten, Oberteil und Einsätze aus Sandstein

• ABMESSUNGEN

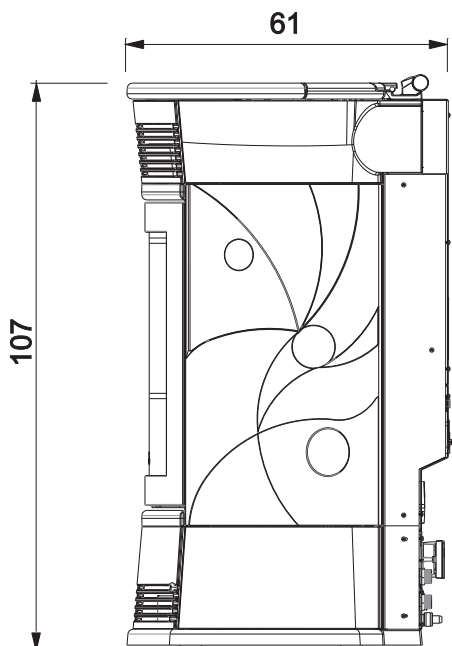
FRONT



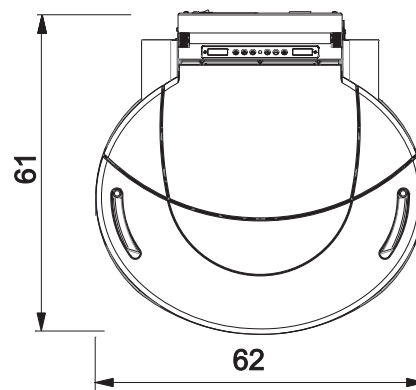
ZURÜCK



SEITE



GRUNDRISS



MERKMALE

WÄRMETECHNISCHE MERKMALE		
Nennleistung	15	kW
Nennleistung wasserseitig	12	kW
Gesamt-Wirkungsgrad (zirka)	91,6	%
CO-Emission (13% O ₂)	0,010	%
Höchstdruck	3	bar
Betriebsdruck	1,5	bar
Rauch-Auslasstemperatur nach Test EN 4785/303/5	129	°C
Mindest-/Höchst-Brennstoffverbrauch	12 / 0	Pa
Mindest-/Höchst-Autonomie	5 / 18	Std.
Mindestzug	1 / 3,4	kg/h
Fassungsvermögen Pelletbehälter	21	kg
Beheizbares Raumvolumen	390	m ³
Gewicht inkl. Verpackung BIJOUX / TRESOR / STRASS / CAMEO	246 / 240 / 258 / 248	kg
Durchmesser Steckanschluss Rauchabzug (male)	80	mm
Durchmesser des unabhängigen Außenlufteingangs (Steckerteil)	40	mm

* Das Beheizbare Raumvolumen ist berechnet bei einer Isolation nach den neuesten Richtlinien, und anschließenden Änderungen und aufgrund einer Wärmeanforderung von 33 Kcal/m³ pro Stunde.

* Auch der Aufstellort des Pellets-Heizofen im zu beheizenden Raum spielt eine wichtige Rolle.

ELEKTRISCHE MERKMALE	
Stromversorgung	230Vac +/- 10% 50 Hz
Schalter AN/AUS	ja
Durchschnittliche Leistungsaufnahme	100 W
Leistungsaufnahme bei Zündvorgang	400 W
Frequenz der Fernbedienung	Infrarotwellen
Schutzvorrichtung auf Hauptversorgung (siehe S. 117)	Sicherung 2AT, 250 Vac 5x20
Schutzvorrichtung auf elektronischer Schaltkarte	Sicherung 2AT, 250 Vac 5x20

HINWEIS:

- 1) Beachten Sie, dass andere elektronische Geräte Störungen beim Heizkessel hervorrufen können.
- 2) Achtung: Eingriffe an Bauteilen unter Spannung, Wartungen bzw. Kontrollen sind von Fachpersonal auszuführen. (Vor dem Beginn jeglicher Wartungsarbeiten die Stromversorgung des Gerätes unterbrechen.)

Die oben aufgeführten Angaben sind Richtwerte.

EDILKAMIN s.p.a. behält sich das Recht vor, die Produkte ohne Vorankündigung und ausschließlich nach eigenem Ermessen zu ändern.

MERKMALE

• BESTANDTEILE - SICHERHEITS-und MESSVORRICHTUNGEN

Rauch-Temperaturfühler

im Rauchabzug installiert, misst die Rauchtemperatur. Reguliert die Einschaltung und leitet im Fall einer zu niedrigen oder zu hohen Temperatur eine Betriebssperre ein.

Luftstromsensor

im Saugkanal angeordnet, sperrt beim Anspringen den Heizofen, wenn der Luftfluss nicht korrekt ist. Dies hat möglichen Unterdruck in der Rauchgasleitung zur Folge.

Sicherheitsthermostat Förderschnecke

installiert in der Nähe des Pellet-Behälters, unterbricht die Stromversorgung des Getriebemotors, wenn die Messtemperatur zu hoch ist.

Wassertemperatur-Messsonde

Liest die Wassertemperatur im Pellets-Heizofen und sendet zur Verwaltung der Regelung der Leistung des Pellets-Heizofen die Auskunft an die Steuerkarte.

Bei zu hohen Temperaturen wird eine Blockierungsphase in die Wege geleitet.

Sicherheitsthermostat Wassertemperatur zu hoch

Erfasst die Wassertemperatur im Heizofen. Bricht die Stromversorgung des Untersetzungsgetriebes ab, wenn die Temperatur zu hoch ist.

Wenn der Thermostat angesprungen ist, das Gerät mit der roten Not-Aus-Taste an der linken Seite des Heizofens wieder schärfen (A -Abb. 1).

Überdruckventil 3 bar

Bei Erreichen des Nenndrucks lässt es das in der Anlage enthaltene Wasser entweichen, mit der anschließenden Notwendigkeit des Nachfüllens.

ACHTUNG!!!! An den Anschluss an das Kanalisationsnetz denken.

Elektrischer Widerstand

Es löst das Anzünden der Pellet Verbrennung aus. Es bleibt solange eingeschaltet, bis die Flamme noch nicht brennt. Verschleißteil.

Rauchabzug

Drückt die Rauchgase in den Rauchabzug und saugt durch Unterdruck Verbrennungsluft an.

Unterdruckmesser (elektronischer Drucksensor):

Misst den Depressionswert (im Vergleich zur Installationsumgebung) in der Brennkammer.

Sicherheitsthermostat Behälter

Am Pellet-Beschickungssystem des Behälters angeordnet. Springt an, wenn die Temperatur im Heizofen zu hoch ist. Daraufhin wird die Pellet-Zufuhr gesperrt und der Heizofen schaltet aus.

Umwälzpumpe

“drückt” das Wasser in Richtung der Heizungsanlage.

Geschlossenes Ausdehnungsgefäß

“absorbiert” die aufgrund der Erwärmung erzeugten Schwankungen des Volumens der im Heizkessel enthaltenen Wassers.

Es ist erforderlich, dass ein Techniker auf der Grundlage des Gesamtinhalts des Wassers der Anlage entscheidet, ob das bestehende Ausdehnungsgefäß durch ein weiteres ergänzt wird!

Manometer

An der rechten Seite des Heizofens angeordnet (B -Abb. 2), zum Ablesen des Wasserdrucks.

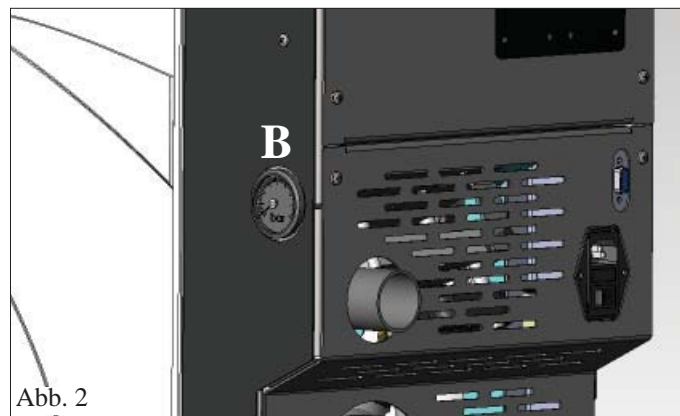
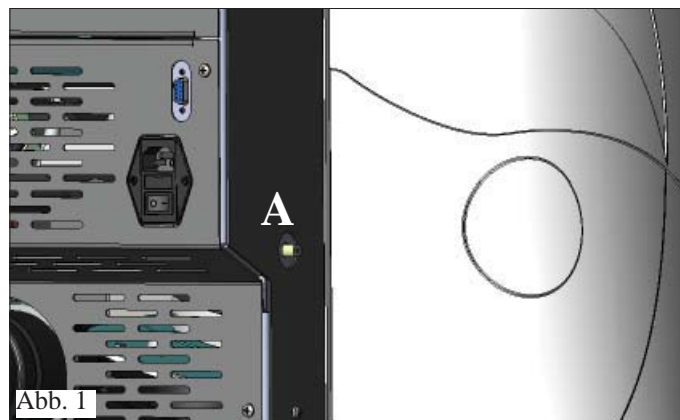
Der empfohlene Druck bei laufendem Heizofen beträgt 1,5 bar.

Ablaufhahn

An der Rückseite unten am Heizofen angeordnet; muss geöffnet werden, wenn das Wasser ausgeleert werden muss.

Entlüftungsventil

Im oberen Teil angebracht, ermöglicht es die Entlüftung von möglicherweise beim Befüllen des Pellets-Heizofens mit Wasser vorliegender Luft (siehe S. 130).



HINWEIS:

IM FALL EINER BLOCKIERUNG ZEIGT DER PELLETS-HEIZOFEN DIE URSACHE AUF DEM DISPLAY AN UND SPEICHERT DIE ERFOLGTE BLOCKIERUNG

INSTALLATION

Der Wasseranschluss ist entsprechenden Fachtechnikern zu übertragen, die die Konformitätserklärung gemäß it.Ges. VO 37 ex G. 46/90 ausstellen können.

Bei Installation und Gebrauch des Geräts müssen alle lokalen und nationalen Gesetzschriften und Europannormen beachtet werden. In Italien gilt UNI 10683 sowie alle etwaigen regionalen Vorgaben und Vorgaben der örtlichen Gesundheitsämter ASL. In jedem Fall sind die einschlägigen nationalen Bestimmungen im betreffenden Land einzuhalten. Bei der Installation in einem Mehrparteienhaus sollte zunächst die Genehmigung des Hausverwalters eingeholt werden.

PRÜFUNG DER VERTRÄGLICHKEIT MIT ANDEREN GERÄTEN

Der Heizofen darf NICHT in Räumen aufgestellt werden, in denen Gasheizgeräte vom Typ B in Betrieb sind (z.B. Gas-Wassererhitzer, Öfen und Geräte, die über Abzugshauben betrieben werden), da der Heizofen Unterdruck im Raum erzeugen und dadurch den Betrieb solcher Geräte beeinflussen bzw. beeinträchtigen kann.

PRÜFUNG DES ELEKTROANSCHLUSSES (die Steckdose an zugänglicher Stelle anbringen)

Der Pellets-Heizofen ist mit einem Stromversorgungskabel versehen, das an eine, vorzugsweise mit einem Lastschuttschalter versehene Steckdose zu 230V 50Hz anzuschließen ist. Spannungsschwankungen von mehr als 10% können den Ofen beeinträchtigen (falls noch nicht vorhanden, einen geeigneten Differenzialschalter vorsehen). Die Elektroanlage muss den Vorschriften entsprechen; insbesondere die Wirksamkeit des Erdungskreislaufs überprüfen. Die Versorgungsleitung muss einen der Leistung des Einsatzes entsprechenden Querschnitt aufweisen. Die mangelnde Wirksamkeit des Erdungskreislaufs verursacht Störungen, für die Edilkamin nicht haftet.

BRANDSCHUTZ-SICHERHEITSABSTÄNDE UND WAHL DES AUFSTELLUNGSRORTS

Der Ofen ist unter Einhaltung der folgenden Sicherheitsbedingungen zu installieren:

- Seitlich und auf der Rückseite Mindestabstand von 20 cm zu durchschnittlich entzündbaren Materialien
- Auf der Vorderseite Mindestabstand von 80 cm zu durchschnittlich entzündbaren Materialien
- Wird der Heizofen auf einem brennbaren Boden aufgestellt, ist eine Platte aus Dämmmaterial dazwischenzulegen, die mindestens 20 cm auf den Seiten und 40 cm auf der Vorderseite herausragt.

Auf den Ofen und innerhalb des Sicherheitsabstands dürfen keine Gegenstände aus brennbarem Material platziert werden. Für den Fall der Montage durch eine Wand aus Holz oder anderem brennbarem Material muss das Rauchabzugsrohr angemessen mittels Keramikfaser oder anderem Material mit gleichen Eigenschaften gedämmt werden.

LUFTEINLASS: unbedingt zu verwirklichen

Der Aufstellungsraum muss über einen Lufteinlass mit einem Querschnitt von mindestens 80 cm² verfügen, der sicherstellt, dass die bei der Verbrennung verbrauchte Luft ersetzt wird. Statt dessen kann man die Luft für den Heizofen auch direkt aus dem Freien entnehmen, indem man das Rohr mit 4 cm Durchmesser mit einem Stahlrohrstück verlängert. In diesem Fall kann es zu Problemen durch Kondenswasserbildung kommen, und es ist notwendig, den Lufteinlass mit einem Gitter zu schützen das einen freien Querschnitt von mindestens 12 cm² aufzuweisen hat. Das Rohr muss eine Länge von weniger als 1 Meter aufweisen und darf nicht gekrümmt sein. Es muss in einen Endabschnitt münden, der um 90 Grad nach unten gerichtet oder mit einem Windschutz versehen ist. In jedem Fall den ganzen Weg Luftansaugkanal muss ein freier Querschnitt von mindestens 12 cm² gewährleistet sein. Das äußere Ende des Luftleiters muss mit einem Fliegengitter geschützt werden, wobei der nutzbare Durchgang von 12 cm² nicht verringert werden darf.

RAUCHABZUGD as Rauchabzugssystem muss für einzig für den HeizOfen bestehen (Einleitung in mit anderen Feuerstellen gemeinsamem Schornstein ist nicht zulässig). In Deutschland kann der Auslass über einen Mehrfachrauchabzug erfolgen:

- Die Pelletöfen befinden sich in derselben Wohnung.
- oder sind vom selben Typ (Gerätewärmeleistung und Gebläsekennlinie).
- Die Pelletöfen dürfen nicht zusammen mit Geräten ohne Gebläse an einen gemeinsamen Abzug angeschlossen werden. Darüber hinaus müssen alle lokalen Vorschriften eingehalten werden.

Der Abzug erfolgt über den Stutzen mit 8 cm Durchmesser auf der Rückseite. Es zu Beginn des senkrechten Teils ein T mit Kondenswassersammelvorrichtung vorzusehen. Der Rauchabzug muss mit dem Äußeren mittels geeigneter Stahlrohre Rohne Behinderungen EN 1856. Das Rohr muss hermetisch versiegelt werden. Für die Dichtigkeit der Rohre und gegebenenfalls deren Isolierung ist die Verwendung von Material erforderlich, das hohen Temperaturen widersteht (Silikon oder Dichtmasse für hohe Temperaturen). Eine eventuelle waagerechte Leitung kann eine Länge bis zu 2 Metern besitzen. Bis zu drei 90° - Kurven sind zulässig.

Falls der Rauchabzug nicht in einen Schornstein eingeleitet wird, ist ein senkrechter Rohrabschnitt von mindestens 1,5 m und ein abschließender Windschutz (gemäß UNI 10683) erforderlich. Das senkrechte Stück kann innen oder außen verlaufen. Ist das Rohr außen verlegt, muss es angemessen gedämmt sein. Wird der Rauchabzug in einen Schornstein eingeleitet, muss dieser für Festbrennstoffe zugelassen sein und, falls sein Durchmesser mehr als 150 mm beträgt, muss ein neues Rohr mit geeignetem Durchmesser und aus geeignetem Material eingezogen werden (z. B. Nirosta zu 80 mm Durchmesser). Alle Rohrabschnitte müssen inspizierbar sein. Sollte dieses nicht abnehmbar sein, müssen Inspektionsöffnungen für die Reinigung vorhanden sein. Der Heizofen ist für den Betrieb unter beliebigen klimatischen Bedingungen ausgelegt. Unter besonderen Bedingungen, etwa bei starkem Wind, springen ggf. die Sicherheitseinrichtungen an und der Heizofen schaltet ab. Das Gerät in diesem Fall nicht mit deaktivierten Sicherheitsvorkehrungen betreiben. Wenden Sie sich bei anhaltendem Problem an den Technischen Kundenservice.

TYPISCHE FÄLLE

Abb. 1

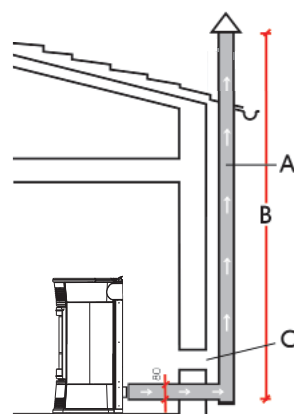
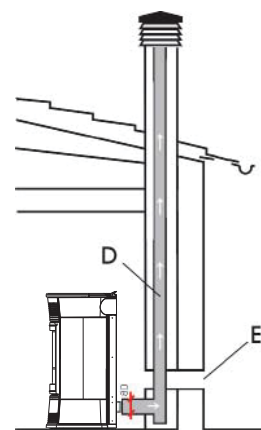


Abb. 2



A: Rauchabzug aus gedämmten Stahl

B: Mindesthöhe 1,5 m, und jedenfalls über den First des Daches hinaus

C-E: Lufteinlass von außen (durchgehender Mindestquerschnitt 80 cm²)

D: Rauchabzug aus Stahl in Rauchabzug aus Mauerwerk eingezogen.

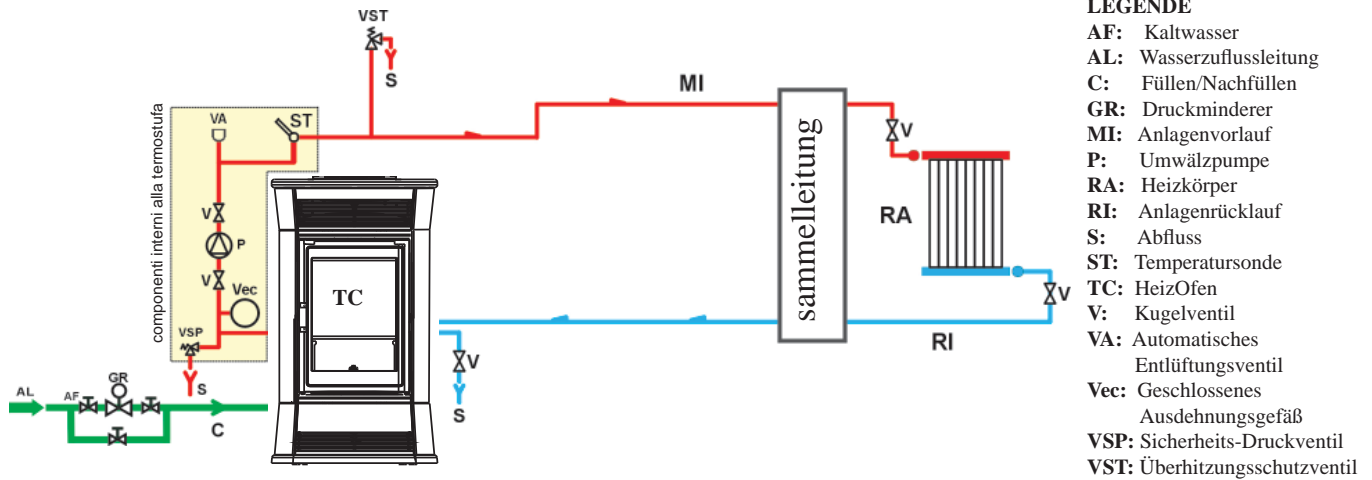
SCHORNSTEIN

Die wichtigsten Merkmale sind:

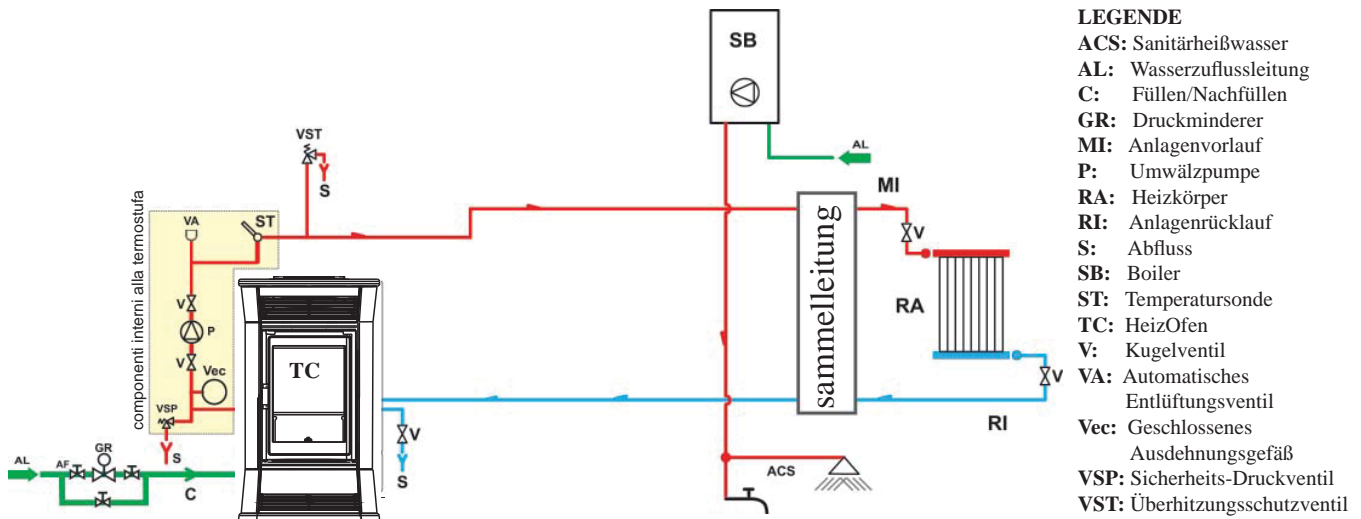
- Innenquerschnitt an der Basis gleich dem des Rauchabzugs
- Öffnungsquerschnitt nicht geringer als dem zweifachen des Rauchabzugs
- Lage in vollem Wind, oberhalb des Daches und außerhalb der Rückflussbereiche.

INSTALLATION

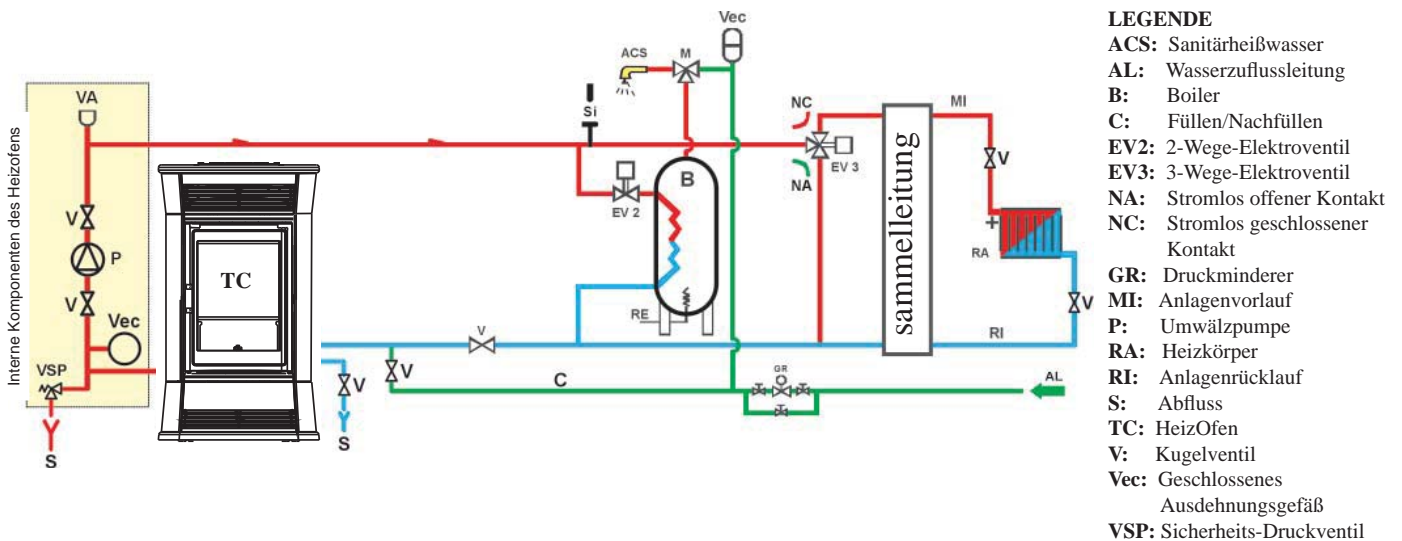
• WASSERANSCHLÜSSE: HEIZUNGSANLAGE MIT HEIZOFEN ALS EINZIGER HEIZQUELLE



HEIZUNGSANLAGE MIT HEIZOFEN IN KOMBINATION MIT WASSERERHITZER



HEIZUNGSANLAGE MIT HEIZOFEN ALS EINZIGER HEIZQUELLE MIT WARMWASSERERZEUGUNG FÜRS BAD ÜBER HEIZKESSEL



Das folgende Schema besitzt nur Richtwertcharakter, die korrekte Installation gebührt dem Klempner.

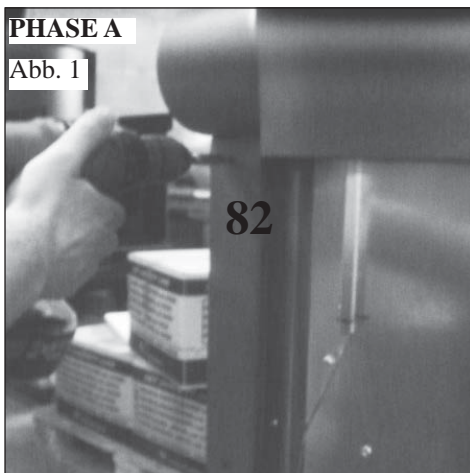
ZUBEHÖR:

In den Schaltbildern der vergangenen Seiten ist der Einsatz von Zubehör der Preisliste Edilkamin vorgesehen. Darüber hinaus sind lose Teile (Wärmetauscher, Ventile, usw. erhältlich). Wenden Sie sich zwecks Auskünften an Ihren Händler.

MONTAGE DER VERKLEIDUNGEN BIJOUX

PHASE A

Abb. 1



Für eine ordnungsgemäße Montage der Keramikteile auf dem HeizOfen, entsprechend der Montagefolge vorgehen

Ofen im ausgepackten Zustand

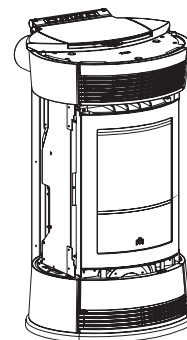
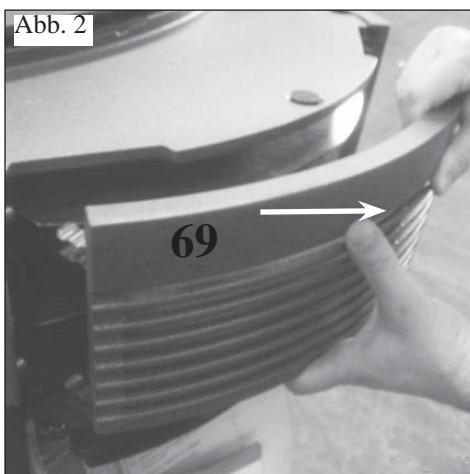


Abb. 2



PHASE A

Abb. 1

Die Schrauben abschrauben, um die beiden hinteren Keramikbefestigungs-Profile (82) abzunehmen

Abb. 3

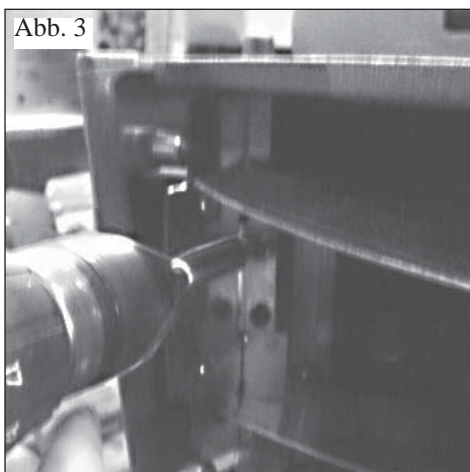


Abb. 2

Die auf dem HeizOfen eingeklinkte obere Frontblende aus Gusseisen (69) abnehmen

Abb. 4

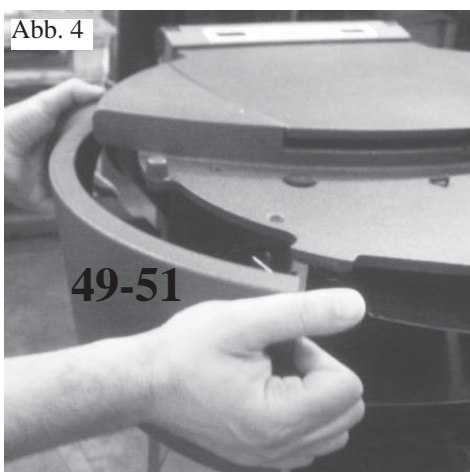


Abb. 3-4

Die Schrauben ausschrauben, um die oberen seitlichen Blenden aus Gusseisen auf der rechten und der linken Seite (51 - 49) abzunehmen

MONTAGE DER VERKLEIDUNGEN BIJOUX

PHASE B

Abb. 5

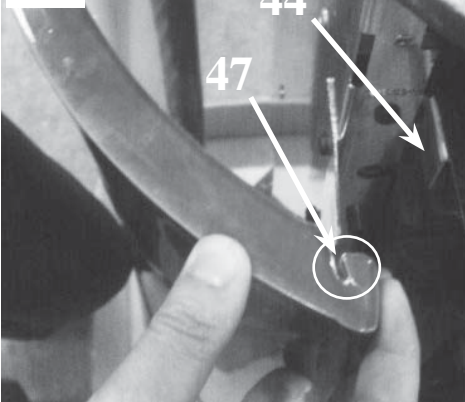


Abb. 6

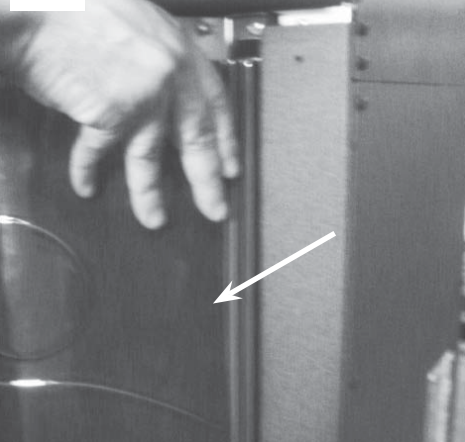
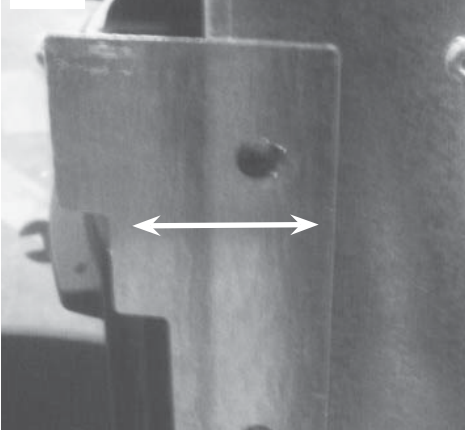


Abb. 7



PHASE B

MONTAGE DER SEITLICHEN RECHTEN KERAMIK (SEITE DES GRIFFS):

Abb. 5

- Die Tür des Brennraums öffnen
- Die im vorderen Teil der Keramik vorhandenen Nuten (47) mit den Befestigungsbügeln (44) auf dem Ofenaufbau ausrichten.
- Die Keramik in die Bügel einführen

Abb. 6

- Den rückwärtigen Teil der Keramik an die verzinkte Flanke des HeizOfens und an das rückwärtige Keramik-Befestigungsprofil anlehnen
- Die Tür des Brennraums verschließen

Abb. 7

- Prüfen, ob sich zwischen dem seitlichen Keramikteil und der Brennraumtür genügend Raum befindet, um eine bequeme Öffnung mit dem Griff zu ermöglichen; andernfalls, die Keramik abbauen und die Einstellung wie folgt vornehmen:
 - Die Schrauben des oberen und des unteren Bügels lösen
 - Die Bügel entsprechend verstellen
 - Die Befestigungsschrauben der Bügel festziehen
- Das Keramikteil gemäß der Folge von Punkt 5 bis Punkt 6 erneut montieren; nach der Überprüfung des ausreichenden Raums zwischen Keramikteil und Brennraumtür, mit der Montagefolge.
- Die obere seitliche Blende aus Gusseisen (51) wieder einsetzen
- Das hintere rechte Keramik-Befestigungs-Profil (82) wieder anbringen

NB: Es sind Silikongummis beigefügt, die für einen etwaigen Ausgleich zwischen den Keramikeilen und den Teilen aus Gusseisen zu verwenden sind; in diesem Fall sind 3 Stk. Gummis in gleichem Abstand auf der Sockelblende aus Gusseisen anzubringen

MONTAGE DES LINKEN KERAMIKTEILS:

Abb. 5

- Die Brennraumtür geschlossen halten
- Die im vorderen Teil der Keramik vorhandenen Nuten (47) mit den Befestigungsbügeln (44) auf dem Ofenaufbau ausrichten
- Die Keramik in die Bügel einführen

Abb. 6

- Den rückwärtigen Teil der Keramik an die verzinkte Flanke des HeizOfens und an das rückwärtige Keramik-Befestigungsprofil anlehnen.

Abb. 7

- Falls erforderlich, die Einstellung der Befestigungsbügel.
- Die obere seitliche Blende aus Gusseisen (49) wieder einsetzen
- Das hintere rechte Keramik-Befestigungs-Profil (82) wieder anbringen

NB: Es sind Silikongummis beigefügt, die für einen etwaigen Ausgleich zwischen den Keramikeilen und den Teilen aus Gusseisen zu verwenden sind; in diesem Fall sind 3 Stk. Gummis in gleichem Abstand auf der Sockelblende aus Gusseisen anzubringen

MONTAGE DER VERKLEIDUNGEN BIJOUX

PHASE C

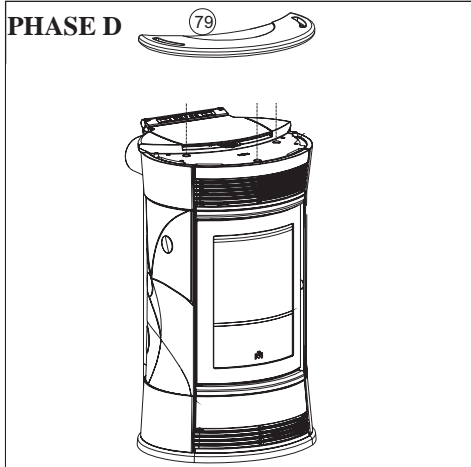


PHASE C

MONTAGE DER KERAMIKBLENDEN:

- Die Bohrungen der obere Keramikblende (53) mit den entsprechenden Bohrungen des Frontgitters (69) übereinstimmen lassen.
- Um die obere Keramikblende (53) am obere Frontgitter (69) zu befestigen, die gerändelte Unterlegscheibe auf das Gewinde des Stift aufsetzen und von Hand anziehen (ohne Werkzeug).
- Das Gusseisengitter mit der Keramikblende auf den HeizOfen aufsetzen, indem ausreichender Druck ausgeübt wird, um es in die entsprechenden Haltefedern einrasten zu lassen
- Das untere Frontgitter aus Gusseisen (52) abnehmen, indem ein geeigneter Druck ausgeübt wird, um es von den entsprechenden Befestigungsfedern zu lösen.
- Die Bohrungen der unteren Keramikblende (53) mit den entsprechenden Bohrungen des Frontgitters (69) übereinstimmen lassen.
- Um die unteren Keramikblende (53) am unteren Frontgitter (69) zu befestigen, die gerändelte Unterlegscheibe auf das Gewinde des Stift aufsetzen und von Hand anziehen (ohne Werkzeug).
- Das Gitter zusammen mit der Keramik auf den HeizOfen einsetzen und die zuvor entfernten Schrauben des Gitters befestigen

PHASE D

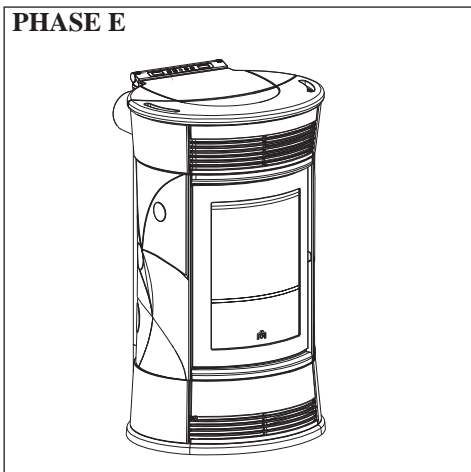


PHASE D

MONTAGE DER KERAMIKAUFLAGE:

- Die Keramikaufgabe (79) auf die Gusseisenplatte des HeizOfens legen
- Sollte die Keramikaufgabe nicht eben aufliegen, diese wieder abnehmen
- Falls erforderlich, die ebene Auflage der Keramikaufgabe erreichen, indem zwischen dem Gummi und der Gusseisenplatte eine mitgelieferte Unterlegscheibe eingesetzt wird
- Die Keramikaufgabe wieder platzieren

PHASE E



PHASE E

- Der HeizOfen ist für die Aufstellung bereit.

DEMONTAGE DER VERKLEIDUNG BIJOUX

PHASE A

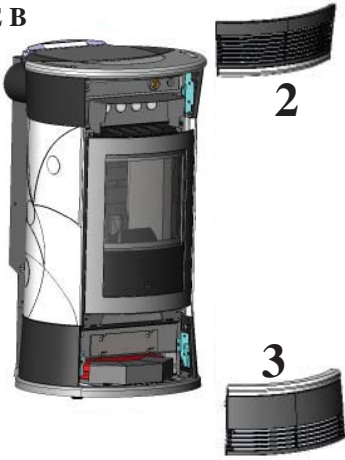


Für eine korrekte Demontage der Keramikserie wie folgt verfahren:

PHASE A

- Das Keramikoberteil (1) abnehmen

PHASE B



PHASE B/C

DEMONTAGE DER KERAMIKBLENDEN:

- Das obere (2) und untere (3) Frontgitter abnehmen, indem ein geeigneter Druck ausgeübt wird, um sie von den entsprechenden Befestigungsfedern zu lösen.
- Die Keramikblenden (4-5) entfernen, indem die gerändelten Sicherungsscheiben abgenommen werden.

PHASE C



PHASE D



PHASE D

DEMONTAGE DER KERAMIK AUF DER RECHTEN SEITE (GRIFF):

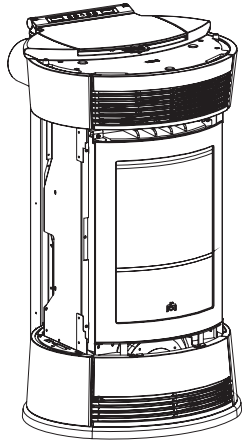
- Die Ofentür öffnen.
- Die Befestigungsschrauben lösen, um das hintere Profil (6) auszubauen.
- Die Keramik (7) von den Haltestiften ablösen und entfernen.
- Die Ofentür schließen.

DEMONTAGE DER KERAMIK AUF DER LINKEN SEITE:

- Die Ofentür geschlossen lassen.
- Die Befestigungsschrauben lösen, um das hintere Profil (8) auszubauen.
- Die Keramik (9) von den Haltestiften ablösen und entfernen.

MONTAGE DER VERKLEIDUNGEN TRESOR

PHASE A



PHASE A

- Diese Phase gibt den HeizOfen in dem Zustand wieder, in dem er sich nach dem Auspacken und dem Aufstellen im Raum befindet.

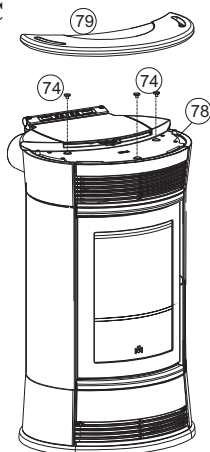
PHASE B



PHASE B

- Die Blenden aus Gusseisen (69-52), die eingeklemmt sind, abnehmen, anschließend mit den mitgelieferten Schrauben (71) die Keramikblenden (53) an den Blenden aus Gusseisen (69-52) befestigen, anschließend wieder anbringen.

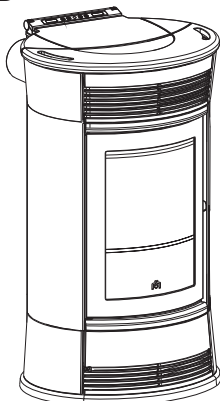
PHASE C



PHASE C

- Auf das Oberteil aus Gusseisen (78) die drei Gummis (74) platzieren, anschließend das Keramik-Oberteil (79) auflegen.

PHASE D

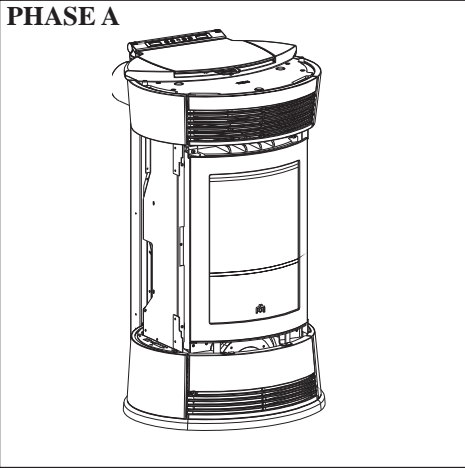


PHASE D

- Der HeizOfen ist für die Aufstellung bereit.

MONTAGE DER VERKLEIDUNGEN STRASS/CAMEO

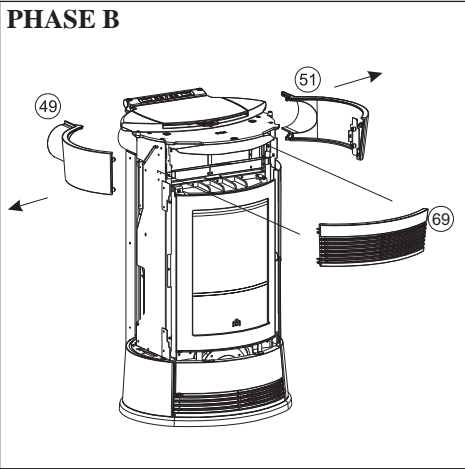
PHASE A



PHASE A

- Diese Phase gibt den HeizOfen in dem Zustand wieder, in dem er sich nach dem Auspacken und dem Aufstellen im Raum befindet.

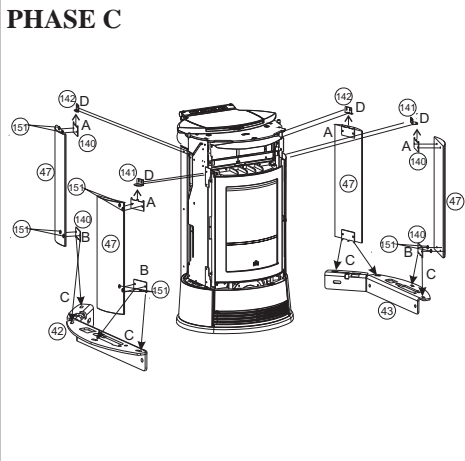
PHASE B



PHASE B

- Das vordere Frontteil (69) herausziehen, um die beiden Schrauben zu lösen, mit denen die rechten (51) und linken (49) Abdeckungen aus Gusseisen befestigt sind.

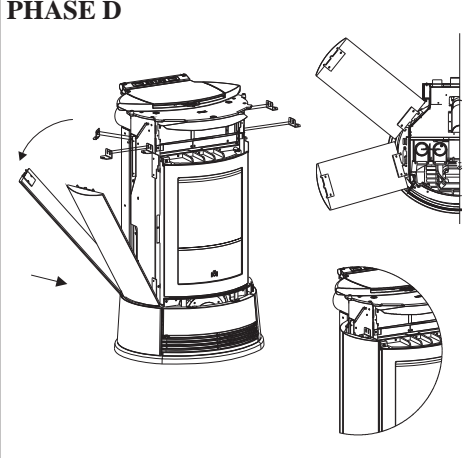
PHASE C



PHASE C/D

- Die Plättchen (140) an die Seitenteile aus Stein (47) mit den mitgelieferten 6-Kant-Kopf-Schrauben M6x12 "AB" anbringen und die Blechschrauben 4,2x9,5 in die beiden vorderen und hinteren Winkel (141-142-152-153) zur Befestigung an die Struktur einschrauben, ohne sie anzuziehen.
- Das Stein-Seitenteil (47) zunächst in den unteren Sitz einsetzen "C", dann nach Drehen im Oberteil anlehnen, indem es in den vordern Winkel (141-152) eingeklemmt wird "D".
- Nun die Blechschrauben in den vorderen und hinteren Befestigungswinkel (141-142-152-153) anziehen.

PHASE D

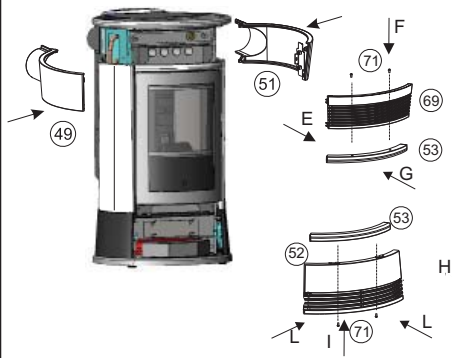


NB:

- Während der Montage der Baureihe Topfstein, ist zu prüfen, dass die Steine mit dem Oberteil aus Gusseisen auf einer Linie liegen. Sollte dies nicht der Fall sein, d. h. die Steinteile sind einige mm nach innen versetzt, ist zwischen dem Seitenteil und dem Zentrierbügel eine flache Unterlegscheibe anzubringen (151), um den Einsprung der Verkleidung auszugleichen.

MONTAGE DER VERKLEIDUNGEN STRASS/CAMEO

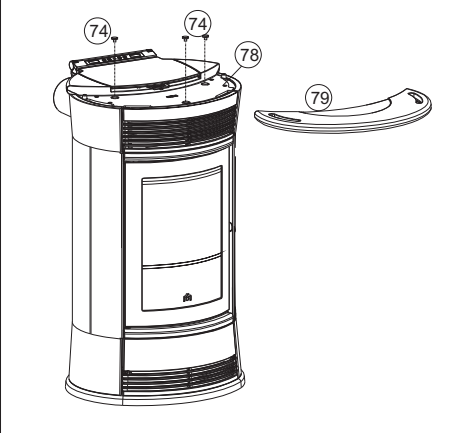
PHASE E



PHASE E

- Mit den mitgelieferten Schrauben (71) und Unterlegscheiben (151) die Blende aus Gusseisen (53) an der oberen Blende (69) befestigen, anschließend wieder anbringen „G“.
- Die untere Blende „H“ (52) abziehen
- Mit den mitgelieferten Schrauben (71) und Unterlegscheiben (151) die Blende aus Gusseisen (53) an der unteren Blende (52) befestigen, anschließend wieder anbringen „I“.
- Die beiden rechten (51) und linken (49) Abdeckungen aus Gusseisen vorne mit den zuvor abgeschraubten Schrauben wieder anschrauben.
- Das Frontgitter (69) durch Drücken wieder einsetzen.

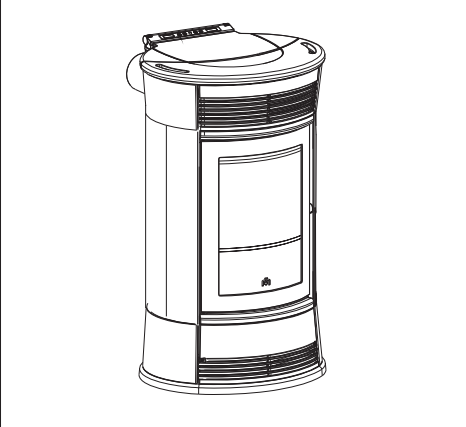
PHASE F



PHASE F

- Auf das Oberteil aus Gusseisen (78) die drei Gummis (74) platzieren, anschließend das Keramik-Oberteil (79) auflegen.

PHASE G



PHASE G

- Der HeizOfen ist für die Aufstellung bereit.

GEBRAUCHSANWEISUNGEN

1. Zündung/Abnahme seitens des zugelassenen Edilkamin-Händlers

Die Inbetriebnahme hat nach den Vorschriften der UNI 10683 zu erfolgen. Diese Norm bezeichnet die vor Ort vorzunehmenden Kontrolltätigkeiten, die den ordnungsgemäßen Betrieb des Systems bestätigen sollen.

Der Technische Kundendienst (CAT) von Edilkamin berücksichtigt bei der Einstellung des HeizOfen auch den Pellet-Typ und die Installationsbedingungen.

Die Inbetriebnahme durch CAT ist für die Aktivierung der Garantie unerlässlich.

Der Händler muss ebenfalls:

- Das Vorliegen des im Heizkessel eingebauten Ausdehnungsgefäßes gewährleistet nicht den angemessenen Schutz vor den thermischen Ausdehnungen des Wassers der gesamten Anlage. Das Vorliegen des im HeizOfen eingebauten Ausdehnungsgefäßes gewährleistet KEINEN ausreichenden Schutz vor den Wärmeausdehnungen des Wassers der gesamten Anlage.

Es ist Aufgabe des Installateurs, in Abhängigkeit des angeschlossenen Anlagentyps, die Notwendigkeit eines zusätzlichen Ausdehnungsgefäßes zu bewerten.

- Den HeizOfen mit Strom versorgen und die Abnahme im kalten Zustand vornehmen (seitens des Händlers).
- Die Befüllung der Anlage mittels des Füllhahns vornehmen (es wird empfohlen, den Druck von 1,5 bar nicht zu überschreiten). Während der Befüllungsphase die Umwälzpumpe und das Entlüftungsventil entlüften.

Während der ersten Brennvorgänge können sich leichte Farbgerüche entwickeln, die nach kurzer Zeit verschwinden.

Vor dem Anzünden ist jedenfalls zu überprüfen:

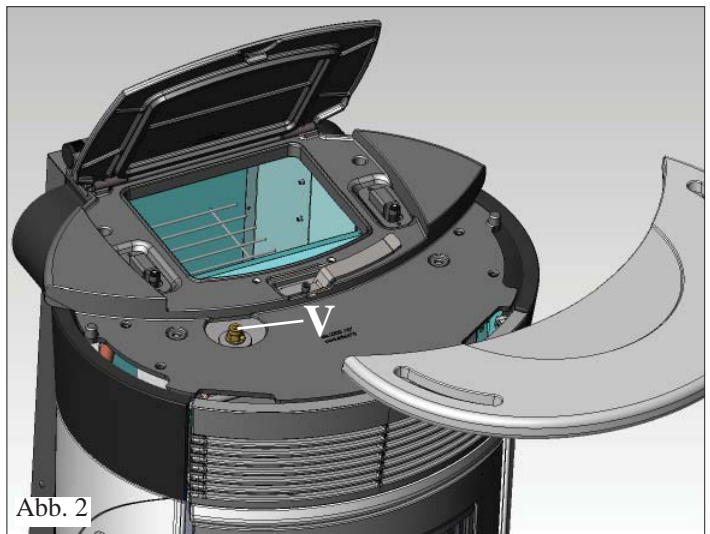
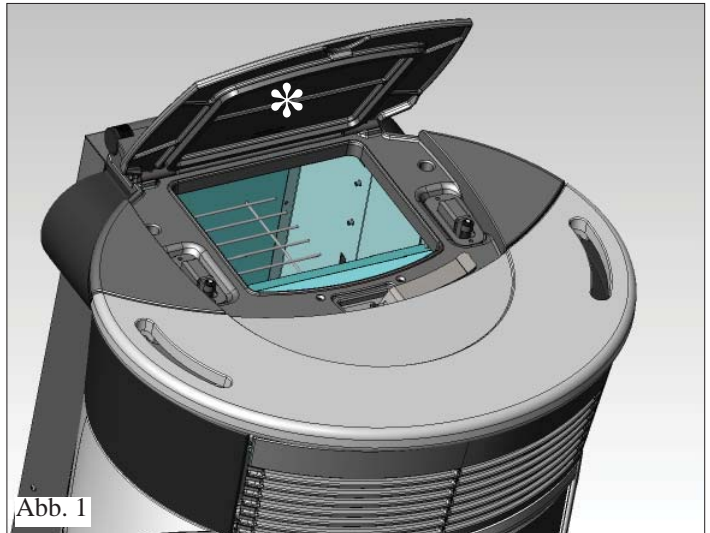
- Die ordnungsgemäße Installation
- Die Stromversorgung
- Der Verschluss der Tür, die dicht sein muss
- Die Sauberkeit des Brenntiegels
- Das Vorliegen der Stand-By-Anzeige auf dem Display (eingeebene Uhrzeit oder Temperatur).

LADEN DES PELLETS IN DEN BEHÄLTER

Der Deckel des Behälters öffnet und schließt sich mittels des praktischen Klick-Klack-System durch einen leichten Druck auf das vordere Teil des Gusseisen-Deckels* (Abb. 1-2).

ACHTUNG :

Den beigegefügt Handschuh beim Laden des HeizOfen verwenden, wenn dieser in Betrieb und daher heiß ist.



ACHTUNG:

Beim ersten Einschalten ist Luft/Wasser im Gerät durch das Handventil (V) hinten an der Oberseite abzulassen.

Der Vorgang ist auch während der ersten Tage des Gebrauchs zu wiederholen und falls die Anlage auch nur teilweise neu befüllt wurde. Das Vorliegen von Luft in den Leitungen ermöglicht keinen ordnungsgemäßen Betrieb.

Um das Ablassen zu erleichtern, ist das Ventil mit Gummiröhren versehen.

ANMERKUNGEN zum Brennstoff

Heizofen ist ausgelegt für den Einsatz von Heizkessel zu verbrennen mit 6 mm Durchmesser.

Pellet ist ein Brennstoff, der sich in der Form von kleinen Zylindern von etwa 6 mm Durchmesser präsentiert, die durch das Pressen von Sägemehl, ohne Zusatz von Kleb- oder anderen Fremdstoffen, erhalten werden. Er ist im Handel in Säcken von 15 kg erhältlich.

Um den Betrieb des Pellets-Heizkessel NICHT zu beeinträchtigen, ist es unerlässlich, NICHTS anderes darin zu verbrennen. Die Verwendung von anderen Materialien, Brennholz inbegriffen, die durch Laboruntersuchungen festgestellt werden kann, bewirkt den Verfall der Garantie. Edilkamin hat seine Erzeugnisse dahingehend entwickelt, geprüft und programmiert, dass sie die besten Ergebnisse mit Pellet der folgenden Eigenschaften gewährleisten:

- **Durchmesser: 6 Millimeter**

- **Höchstlänge: 40 mm**
- **Höchst-Feuchtigkeitsgehalt: 8 %**
- **Heizwert: Mindestens 4300 kcal/kg**

Die Verwendung von Pellet mit unterschiedlichen Eigenschaften erfordert eine spezifische Einstellung des Pellets-Heizkessel, die der entspricht, die der Händler bei der Erstanzündung vornimmt. Der Gebrauch von ungeeignetem Pellet kann Folgendes verursachen: Verringerung des Wirkungsgrads; Betriebsstörungen; Ausfall durch Verstopfung; Verschmutzung der Scheibe; Verbrennungsrückstände, usw. Eine einfache Sichtprüfung des Pellet kann Aufschluss über dessen Qualität geben.

Gute Qualität: Glatt, regelmäßige Länge, wenig staubig.
Minderwertige Qualität: mit Längs- und Querspalten, sehr staubig, sehr veränderliche Längen und Anwesenheit von Fremdkörpern.

GEBRAUCHSANWEISUNGEN

Bedienfeld



Taste 0/1: Um ein- bzw. auszuschalten (2" gedrückt halten und um während der Programmierung das Menü zu verlassen)



Durch kurzes Drücken wird die eingestellte Soll-Temperatur und Betriebstemperatur angezeigt, Gedrückthalten (2 Sekunden lang) ermöglicht den Zugriff auf die verschiedenen Programmiermenüs.



Zur Erhöhung der unterschiedlichen Einstellungen



Zur Verminderung der unterschiedlichen Einstellungen; Drückt man 5" wird die Tastatur blockiert, drückt man 5" wird die Tastatur freigegeben.



Bei jedem Druck wird dem Speicher der Elektronik-Karte mitgeteilt, dass 15 kg in den Behälter gefüllt wurden; ein ständiger Druck von 5 Sekunden löscht die restlichen oder zuvor eingegebenen kg.



(Taste Gebläse) stellt den Betrieb des Gebläses wie folgt ein:

- Air AUS: kein Gebläse, der Heizofen gibt seine gesamte Leistung an das Wasser ab
- Air AUTO: Das Gebläse wird mithilfe eines automatischen Programms optimiert
- Air MAN 1-2-3-4-5: das Gebläse wird vom Benutzer von Hand mittels eines Led-Schiebereglers gewählt



Die Led-Punkte berühren, um die gewünschte Geschwindigkeit des Raumgebläses auszuwählen



Befüllen der Förderschnecke

Entleert sich der Pellet-Behälter vollständig, leert sich folglich auch die Förderschnecke. Vor dem Anzünden ist diese daher zu befüllen, indem wie folgt vorzugehen ist: Gleichzeitig die Tasten +/- (der Fernbedienung oder des Bedienfelds) einige Sekunden lang drücken; nach Loslassen der Tasten erscheint der Schriftzug "Nachfüllung".

Es ist normal, dass im Brennstoffbehälter eine Restmenge Pellet zurückbleibt, die die Förderschnecke nicht ansaugen kann.

Einmal im Monat den Behälter vollständig saugen, um die Ablagerung von Staubresten zu vermeiden.

Automatisches Anzünden

Bei HeizOfen in Standby, durch Drücken der Taste 0/1 (des Bedienfelds oder der Fernbedienung) 2 Sekunden lang, beginnt das Zündverfahren und es wird die Schrift Zuendung angezeigt, gleichzeitig beginnt eine Rückwärtszählung in Sekunden (von 1020).

Die Zündungsphase ist jedoch zeitlich nicht vorbestimmt: Ihre Dauer wird automatisch verkürzt, wenn die Schaltkarte das Bestehen einiger Tests feststellt.

Nach etwa 5 Minuten erscheint die Flamme.

Manuelles Anzünden (bei mangelnder Zündung)

Im Fall von Temperaturen unter 3°C, die dem Widerstand nicht erlauben, sich genügend zu erhitzen oder bei zeitweiligen Ausfall des Widerstands selbst, ist es möglich, für den Zündvorgang Zündhilfe zu verwenden.

In den Tiegel ein gut brennendes Stück Zündhilfe geben, die Tür schließen und 0/1 auf dem Bedienfeld oder der Fernbedienung.

Betriebsarten

Bedienung mittels Bedienfeld bzw. Fernbedienung.

Bei HeizOfen in Betrieb oder in Standby vom Bedienfeld aus.

- Durch Drücken der Tasten +/- kann die gewünschte Wassertemperatur erhöht oder verringert werden:

- Durch Drücken der Taste Gebläse rotieren zyklisch die 3 verschiedenen Einstellungen des Gebläses im Heizofen (Air auf dem Display).

Es besteht die Möglichkeit, das Gebläse abzustellen (AUS), es in Automatik zu betreiben (AUTO) oder die gewünschte Geschwindigkeit von Hand auszuwählen (MAN:1-2-3-4-5).

In jedem Fall (automatisch oder von Hand) schaltet sich das Gebläse ein, wenn der Heizofen in Betrieb ist und schaltet sich automatisch ab, wenn sich der Heizofen in Stand-by befindet.

GEBRAUCHSANWEISUNGEN

Abstellen

Drückt man bei HeizOfen in Betrieb 2" lang die Taste 0/1, beginnt das Verlöschen und es wird (10 Minuten lang) "Abstellung" angezeigt.

Die Abstellphase sieht vor:

- Unterbrechung der Pelletzufuhr
- Umwälzpumpe aktiv
- Rauchabzug funktioniert auf höchster Geschwindigkeit.
- Belüftung

Während des Abstellens niemals den Netzstecker ziehen.

NB: Die Umwälzpumpe dreht sich, bis die Wassertemperatur nicht unter 40°C sinkt.

Einstellung der Uhrzeit

Durch 2 Sekunden langes Drücken der Taste MENÜ und mit den Tasten +/- den Angaben des Displays folgend, gelangt man ins Menü „Uhr“ und ermöglicht damit die Einstellung der in der Schaltkarte befindlichen Uhr. Durch aufeinanderfolgendes Drücken der Taste MENÜ erscheinen folgende Daten in Folge und können eingestellt werden: Tag, Monat, Jahr, Stunde, Minuten, Wochentag. Der Schriftzug Speichern?, der mit der MENÜ-Taste zu bestätigen ist, ermöglicht die Überprüfung der erfolgten Eingaben vor der Bestätigung (daraufhin erscheint auf dem Display Gespeichert).

Programmierung der Registrierungen und Ausschaltungen während der Woche

Wird die Taste MENÜ zwei Sekunden lang mit der Fernbedienung oder des Bedienfelds gedrückt, erhält man Zugang zu der Einstellung der Uhr. Drückt man weiter die Taste + erhält man Zugang zu der Programmierungsfunktion der wöchentlichen Stundenplanung, die auf dem Display mit der Beschreibung „program on/off“ identifiziert wird.

Die Programmierung ermöglicht es, täglich eine Nummer mit Registrierungen und Ausschaltungen für jeden Wochentag einzugeben (bis zu insgesamt drei Nummern).

Nach der Bestätigung auf dem Display mit der Taste MENÜ erscheint eine der folgenden Möglichkeiten:

- No Progr. (kein Programm eingegeben)
- Tägl. Progr. (ein einziges Programm für alle Tage)
- Wöchtl. Progr. (Einstellung für jeden einzelnen Tag)

Man wechselt mit den Tasten +/- von einem zum anderen.

Bestätigt man mit der Taste MENÜ die Option „Tägl. Programm“, erhält man Zugriff auf die Wahl der Anzahl der an einem Tag auszuführenden Programme (Ein-/Abschaltungen).

Verwendet man „Tägl. Progr.“, wird das eingegebene Programm für alle Tage der Woche gleich sein. Durch aufeinanderfolgendes Drücken von + werden angezeigt:

- No Progr. (keine Programme)
- 1. tägl. Programm (ein Ein- und ein Abschalten am Tag),
- 2. tägl. Programm (ebenso), 3. tägl. Programm (ebenso)

Die Taste MENÜ benutzen, um in umgekehrter Reihenfolge anzuzeigen. Wählt man 1.

Programm, wird die Uhrzeit des Einschaltens angezeigt. Auf dem Display erscheint:

1 Einschalten 10:30, mit den Tasten +/- verändert man die Uhrzeit und bestätigt mit MENÜ.

Auf die gleiche Weise stellt man die Uhrzeit der Abschaltung ein. Die Bestätigung des Programms erfolgt mit der Taste MENÜ, wenn man auf dem Display „Gespeichert“ liest. Bestätigt man „Wöchtl. Progr.“, ist der Tag zu wählen, an dem

die Programmierung erfolgen soll:

1 Mo, 2 Di, 3 Mi, 4 Do, 5 Fr, 5 Sa, 7 So

Nach Wahl des Tages mittels der Tasten +/- und nach Bestätigung mit der Taste MENÜ, fährt man mit der Programmierung auf die gleiche Weise fort wie bei der Programmierung des „Tägl. Programms“, indem man für jeden Tag entscheidet, ob ein Programm erfolgen soll und die Anzahl der Eingriffe und der Uhrzeiten bestimmt. Im Fall einer Falscheingabe kann man in jedem Zeitpunkt der Programmierung das Programm durch Drücken der Taste 0/1 ohne zu speichern verlassen; auf dem Display erscheint der Schriftzug Gespeichert. Versiegt das Pellet im Behälter, blockiert der HeizOfen und es wird der Schriftzug „FlamAus NoPellet“ angezeigt.

Pelletreserve-Anzeige

Der HeizOfen sind mit einer elektronischen Funktion zur Messung der Pelletmenge versehen.

Die Messvorrichtung, die im Inneren der elektronischen Schaltkarte integriert ist, ermöglicht dem Ofen, jederzeit zu überwachen, wie viel Stunden und Kilos bis zum Versiegen der Pelletladung fehlen.

Für den ordnungsgemäßen Betrieb des Systems ist wichtig, dass während des ersten Anzündens (seitens des Händlers) folgende Prozedur befolgt wird.

Vor der Aktivierung des Systems, muss ein Sack Pellet in den Behälter geladen und bis zum Versiegen des geladenen Pellet verbraucht werden. Dies dient einer kurzen Einlaufphase des Ladesystems. Anschließend 15 kg Pellet laden.

Anschließend einmal die Taste "Reserve" drücken, um damit dem Speicher mitzuteilen, dass 15 kg Pellet geladen wurden. Ab diesem Augenblick erscheint auf dem Display die verbliebene Pelletmenge in abnehmender Anzeige in kg (15...14...13). Bei jedem Nachfüllen ist die geladene Pelletmenge zu speichern. Besteht die Ladung aus 15 kg, reicht für das Speichern die Betätigung der Taste „Pelletladung“; bei unterschiedlichen Mengen oder im Fall von Fehlern kann die Menge mittels des Pelletreserve-Menüs wie folgt angegeben werden.

Durch Drücken der Taste MENÜ (2 Sekunden lang) wird EINSTELLUNGEN angezeigt. Durch mehrmaliges Drücken der Taste + oder - wird T.max exit angezeigt.

Durch Bestätigung mit der Taste MENÜ erscheint die vorhandene Pelletmenge + die, die man lädt (voreingestellt 15, das mit den Tasten +/- verändert werden kann).

Durch Drücken der Taste + erhöht man die zu ladenden kg, durch Drücken der Taste - verringert man sie, durch wiederholtes Drücken der Taste - erreicht man die Ladung 00kg (R auf dem Display), die es ermöglicht, die Restladung zu löschen.

Versiegt das Pellet im Behälter, blockiert der HeizOfen und es wird der Schriftzug „FlamAus NoPellet“ angezeigt.

GEBRAUCHSANWEISUNGEN

Änderung Pellet-Beschickung (NUR AUFANRATEN DES HÄNDLERS)

Durch 2 Sekunden langes Drücken der Taste „M“ der Fernbedienung und mit den Tasten „+“ und „-“ die Displayangaben durchlaufend, begegnet man der Angabe „ADJ-PELLETS“. Bestätigt man diese Funktion mit der Taste Menü erhält man Zugriff auf die Einstellung der Beschickung mit Pellet, verringert man den eingestellten Wert, verringert man die Pelletbeschickung, erhöht man ihn, erhöht man die Pelletbeschickung. Diese Funktion kann nützlich sein, falls man den Pellet-Typ, auf den der HeizOfen eingestellt wurde, gewechselt hat und daher eine Korrektur der Beschickung erforderlich ist.

Sollte diese Korrektur nicht ausreichen, sich an den Händler, wenden, um eine neue Betriebseinstellung festzulegen.

Anmerkung zur Veränderlichkeit der Flamme: *Etwaige Veränderungen des Zustands der Flamme hängen vom verwendeten Pellet-Typ ab, sowie von einer normalen Veränderlichkeit der Flamme von festem Brennstoff und von den regelmäßigen Reinigungen des Brenntiegels, die der HeizOfen automatisch ausführt (NB: Diese ersetzen NICHT das erforderliche Absaugen seitens des Benutzers vor dem Anzünden).*

Regelung der Raumtemperatur

eine komfortable und einfache, serienmäßig in dieser Produkt-Baureihe vorgesehene Regelung ermöglicht eine Verwaltung der Leistung des Heizofens entsprechend der Raumtemperatur. Nach Aktivierung der Funktion „Klima-Komfort“ im Menü Parameter (beim Händler anfordern), kann durch kurzes zweimaliges Drücken der Taste SET vom klassischen Betriebsmodus „Leistungsregelung“ zum Betriebsmodus „Klima-Komfort“ gewechselt werden; anschließend auf dem Display die gewünschte Betriebsart wählen.

Betriebsmodus Leistungsregelung

der Heizofen regelt seine Leistung, indem er die vom Benutzer vorgegebene Vorlauftemperatur der Anlage verfolgt

Betriebsmodus Klima-Komfort

Der Heizofen regelt seine Leistung, indem er die vom Benutzer vorgegebene Vorlauftemperatur verfolgt; zusätzlich ist es möglich, die Fernbedienung als Raumthermostat zu verwenden. Bei Erreichen der eingestellten Raumtemperatur stellt sich der Heizofen auf die Mindestleistung

Einstellung der Raumtemperatur

Durch Drücken der Tasten +/- auf dem Bedienfeld oder der Fernbedienung im Betriebsmodus „Klima-Komfort“, stellt man auf dem Display die gewünschte Raumtemperatur ein.

- Bei niedrigerer als der eingestellten Raumtemperatur, regelt der Heizofen gewöhnlich die Leistung, um den Vorlauf-Sollwert zu verfolgen.

- Bei erreichter Raumtemperatur (+ 2°C) stellt sich der Ofen auf die kleinste Leistungsstufe. - Die Raumtemperatur wird von der mitgelieferten Fernbedienung übertragen; der Sender der Fernbedienung muss sich in Sichtverbindung mit dem Empfänger des Bedienfelds befinden Für den Fall, dass aufgrund einer nicht ordnungsgemäßen Lage der Fernbedienung der Versand der von dieser gemessenen Temperatur nicht stattfindet, entscheidet der Heizofen von selbst, mit der kleinsten Leistung zu laufen, dies solange, bis die Verbindung mit der Fernbedienung wieder hergestellt ist.

Regelung der Temperatur mit externem Thermostat

es steht ein zur Fernbedienung alternatives Temperatursystem zur Verfügung; es ist nämlich möglich, den seriellen Port mit dem Raumthermostaten des Hauses oder mit einem beliebigen, leicht zu erwerbenden zu verbinden (Ausgang mit sauberem Kontakt).

Der Heizofen erkennt automatisch die Verbindung des seriellen Ports mit dem Thermostaten und befolgt daher folgende Bedingungen:

- Bei niedrigerer Raumtemperatur als der Einstellung des Thermostaten (geschlossener Kontakt) regelt der Heizofen gewöhnlich die Leistung, um die Sollwert-Temperatur zu verfolgen

- Bei vom Thermostaten (offener Kontakt) erreichter Raumtemperatur stellt sich der Heizofen auf die kleinste Leistungsstufe

Konfigurierung	Temperatur von Fernbedienung geliefert	Temperatur von externem Raumthermostaten geliefert	Keine Regelung (werksseitige Einstellung)
Parameter „Klima-Komfort“	EIN	EIN	EIN
Parameter „IR-SONDE“	EIN	AUS	EIN
Anschluss an den seriellen Port	NEIN kein Anschluss	Ja mit blauem seriellen Kabel	NEIN kein Anschluss

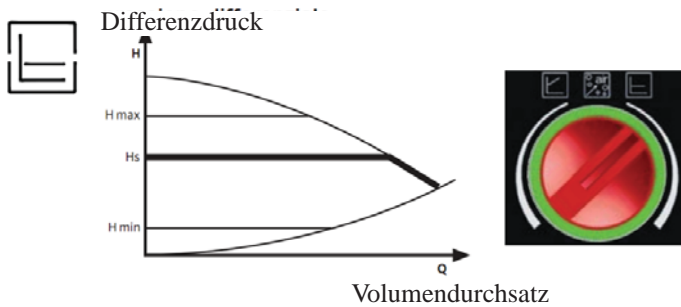
GEBRAUCHSANWEISUNGEN

DIE ELEKTRONISCHE UMWÄLZPUMPE

Das von Ihnen erworbene Erzeugnis ist mit einer Umwälzpumpe mit Elektronik-Motor ausgestattet. Elektronische Steuerung der Leistung.

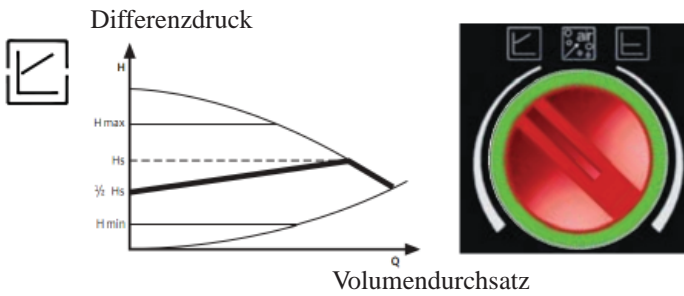
a) Steuermodus $\Delta p - c$

In dieser Betriebsart hält der elektronische Controller den von der Pumpe aufgebauten Differenzdruck konstant auf dem eingestellten H_s -Sollwert.



b) Steuermodus $\Delta p - v$

In dieser Betriebsart lässt der elektronische Controller den Differenzdruck zwischen dem eingestellten Sollwert H_s und $1/2 H_s$ schwanken. Der Differenzdruck verändert sich je nach Volumendurchsatz.



c) Entlüftungsverfahren

Dieses Verfahren ermöglicht das Entweichen der im Hydraulikkreislauf vorhandenen Luft. Nachdem von Hand die Betriebsart „AIR“ gewählt wurde, läuft die Pumpe abwechselnd 10 Minuten lang bei höchster und niedrigster Geschwindigkeit. Nach Abschluss des Vorgangs läuft die Umwälzpumpe mit der voreingestellten Geschwindigkeit. Es ist anschließend möglich, die gewünschte Betriebsart auszuwählen.



LED	BEDEUTUNG	ZUSTAND	URSACHE	LÖSUNG
Grünes Licht	Umwälzpumpe läuft	Die Umwälzpumpe läuft in die gewählte Modalität	Normale Betriebsweise	
Blinkendes grünes Licht		Die Umwälzpumpe läuft 10 Minuten in der Entlüpfungsfunktion. Nachträglich muss die gewünschte Leistungsstufe gewählt werden	Normale Betriebsweise	
Blinkendes rotes/grünes Licht	Die Umwälzpumpe ist betriebsfähig, läuft aber nicht	Die Umwälzpumpe beginnt automatisch zu drehen, sobald der Fehler nicht mehr vorliegt.	- Unterspannung $U < 160V$ oder Überspannung $U > 253V$ - Überhitzung des Steuerteil. Zu hohe Temperatur des Motors	- Bitte Spannung überprüfen $195V < U < 253V$ - Wasser- und Raumtemperatur überprüfen
Blinkendes rotes Licht	Umwälzpumpe außer Betrieb	Die Umwälzpumpe ist blockiert	Die Umwälzpumpe startet nicht automatisch	Umwälzpumpe ersetzen
LED leuchtet nicht	Keine Stromversorgung	Das Steuerteil der Umwälzpumpe bekommt eine Strom	- Die Umwälzpumpe ist nicht an den Strom angeschlossen - Die LED Leuchte ist defekt - Das Steuerteil der Umwälzpumpe ist defekt	- Kabelanschluss überprüfen - Überprüfen ob die Umwälzpumpe läuft - Umwälzpumpe ersetzen

GEBRAUCHSANWEISUNGEN

FERNBEDIENUNG

Sie dient der Bedienung aller Funktionen; Sie muss direkt auf der HeizOfen gerichtet werden.

Sich für Auskünfte an den Händler wenden.



Legende der Tasten und des Displays:

: Ein- bzw. Ausschalttaste

+/- : Zum Erhöhen oder Vermindern der diversen Einstellungen

A : Taste, um zur Programmierung "EASY TIMER" zu wechseln

M : Taste für die Anzeige bzw. Einstellung der Temperatur (Set 70°C)



Zeigt eine Datenübertragung von der Fernbedienung zur Karte an.



Tastatur gesperrt, um unerwünschte Schaltungen zu verhindern ("A" und "M" gleichzeitig einige Sekunden lang drücken, um die Tastatur zu sperren bzw. freizugeben)



Batterien verbraucht, beim Austausch darauf achten, sie in die entsprechenden Fächer einzusetzen



Zeigt die Eingabe einer Ein- bzw. Abschaltung mit dem Programm "EASY TIMER" an



Zeigt die von der Fernbedienung gemessene Raumtemperatur an (während der technischen Konfiguration der Fernbedienung werden die Werte der eingestellten Parameter angezeigt)



Leuchtendes Icon: HeizOfen in Zündungsphase bzw. in Betrieb



Gibt an, dass der HeizOfen in Automatikbetrieb läuft



Anzeige der Fernbedienungs-Einstellung für wassergeführten HeizOfen

GEBRAUCH DES PROGRAMMS "EASY TIMER"

Die neue Fernbedienung ermöglicht eine sehr intuitive und schnell vorzunehmende Zeitplanung:

- **Ist der Wassergeführter-Kamin eingeschaltet:** Es ist möglich, mit der Fernbedienung ein Abschalten mit einer zwischen einer und zwölf Stunden regelbaren Einstellung vorzunehmen; im Display des Bedienfeldes wird die bis zur programmierten Abschaltung verbliebene Zeit angezeigt.

- **Ist der Wassergeführter-Kamin ausgeschaltet:** Es ist möglich, mit der Fernbedienung ein Einschalten mit einer zwischen einer und zwölf Stunden regelbaren Einstellung vorzunehmen; im Display des Bedienfeldes wird die bis zur programmierten Einschaltung verbliebene Zeit angezeigt.

- **Einstellung:** Für die Einstellung des Timers wie folgt vorgehen:

a) Die Taste "A" drücken, auf dem Display leuchtet das Symbol zur Bestätigung des Zugangs zur Programmierung "Easy timer" auf.

b) Mit den Tasten +/- die gewünschte Stundenzahl eingeben, z. B.:



c) Die Fernbedienung auf den Empfänger im Bedienfeld richten

d) Die Programmierung durch einige Sekunden langes Drücken

der Taste "A" bestätigen; das Symbol erlischt und es wird die verbliebene Zeit bis zum Einschreiten der Programmierung "Easy timer" auf dem Bedienfeld angezeigt.

e) Für das Rückgängigmachen der Programmierung die Punkte a), b), c), d) wiederholen, wobei die Stundenzahl auf "00H" eingestellt wird.

TASTATUR-SPERRE

Es ist möglich, die Tastatur der Fernbedienung zu sperren, um zufällige, vom Benutzer unerwünschte Schaltungen zu verhindern. Durch gleichzeitiges Drücken der Tasten A und M leuchtet das Symbol des Schlüssels zur Bestätigung der erfolgten Sperre der Tastatur auf. Um die Tastatur erneut freizugeben, erneut die Tasten A und M gleichzeitig drücken.

ANZEIGE VERBRAUCHTER BATTERIEN

Das Aufleuchten des Symbols der Batterie zeigt an, dass die Batterien im Inneren der Fernbedienung fast verbraucht sind, deren Austausch mit drei Batterien des gleichen Typs (Größe AAA 1,5V) vornehmen.

- In der Funkbedienung nicht neue Batterien mit teilweise verbrauchten mischen.

- Nicht verschiedene Marken und Typen mischen, da jede Marke und jeder Typ unterschiedliche Kapazitäten aufweist.

- Nicht herkömmliche mit wieder aufladbaren Batterien mischen.

- Nicht versuchen, Alkali- und Zink-Kohle-Batterien aufzuladen, da sich Zerstörungen und Flüssigkeitsaustritte ereignen könnten.

WARTUNG

Antes de realiVor der Vornahme jeglicherWartungsarbeiten, den HeizOfen von der Netzversorgung trennen.

Eine regelmäßige Wartung ist für den guten Betrieb des HeizOfen grundlegend.

Der HeizOfen zeigt auf dem Display eine Meldung „zu hohe Abgast“ oder „Reini/grunKunde“ für den fall an, dass eine zusätzliche Reinigung erforderlich sein sollte. Dieser Meldung geht der Schriftzug „Tauscher reinigen“ voran. DIE zumindest JAHRESZEITLICHE MANGELNDE WARTUNG kann schlechten Betrieb verursachen. Eventuelle, durch die mangelnde Wartung verursachte Probleme bewirken den Verfall der Garantie.

HINWEIS: Während der Inbetriebnahme stellt der Händler einen Wert in kg für die verbrauchte Pelletmenge ein, nachdem auf dem Display der Schriftzug “SERVICE UTE” erscheint. Der Pellets-heizofen setzt seinen Betrieb fort, der Endkunde ist jedoch gehalten, die sorgfältige, ihm obliegende Wartung durchzuführen, die oben beschrieben und vom Händler bei der Inbetriebnahme erklärt wird. Um den Schriftzug auf dem Display zu löschen, nach Vornahme derWartung die Taste Gebläse mindestens 5 Sekunden lang drücken.

HINWEIS:

- Jede nicht befugte Veränderung ist untersagt
- Stets nur vom Hersteller empfohlene Ersatzteile verwenden

TÄGLICHE WARTUNG

Bei abgestelltem, kaltem und vom Netz getrennten Ofen auszuführende Arbeiten.

Die Reinigung muss mithilfe eines Staubsaugers erfolgen (siehe Optionals auf Seite 141), Der ganze Vorgang erfordert nur wenige Minuten am Tag.

• **ES IST UNERLÄSSLICH, EINMALIG TÄGLICH DIE BÜRSTEN (*), MIT DEM MITGELIEFERTEM HAN-
DSCHUH AUCH WÄHREND DES BETRIEBS DES PELLETS-HEIZOFEN ZU BEWEGEN:**

- Reinigungsstab mit dem beiliegenden Griff oben vorne unter dem Tankdeckel schütteln (Abb.A).
- Die Tür öffnen, den Brenntiegel (1 - Abb. B) herausnehmen und die Rückstände in die Aschenlade kippen.
- Den Brenntiegel mit dem mitgelieferten Spachtel entkrusten, eventuell verstopfte Ösen reinigen.
- **DIE RÜCKSTÄNDE NICHT IN DEN PELLETTBEHÄLTER ZURÜCKWERFEN.**
- Die Aschenlade herausnehmen (2 - Abb. B) und in einen nicht brennbaren Behälter entleeren (die Asche könnte noch heiße Teile oder Glut enthalten).
- Den Tiegel entfernen und mit dem Metallspachtel entkrusten, etwaige Verstopfungen der Öffnungen auf allen Seiten reinigen.
- Den Brenntiegelraum absaugen, die Kontaktträger des Brenntiegels mit seiner Auflage reinigen.
- Falls erforderlich, die Scheibe reinigen (in kaltem Zustand).

Niemals heiße Asche aufsaugen, dies gefährdet den Staubsauger und bringt die häuslichen Räume in randgefah.
ACHTUNG: SICHERSTELLEN, DASS DIE ASCHENLADE ORDNUNGSGEMÄSS IN IHREM SITZ SITZT

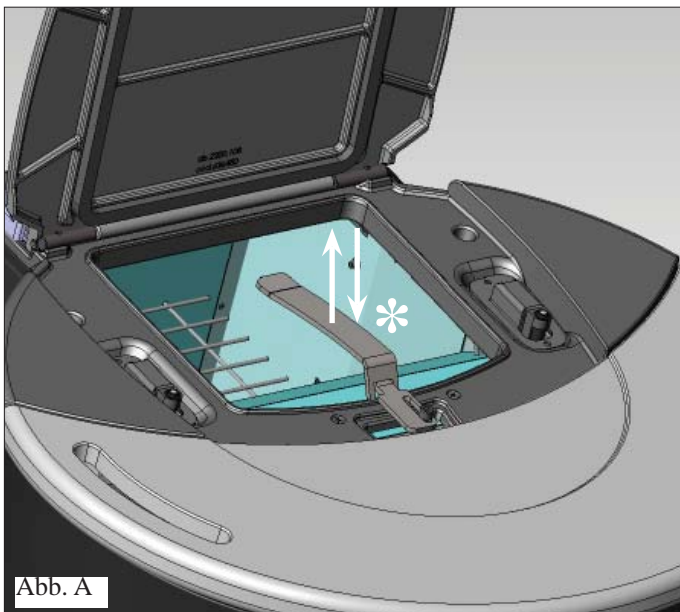


Abb. A

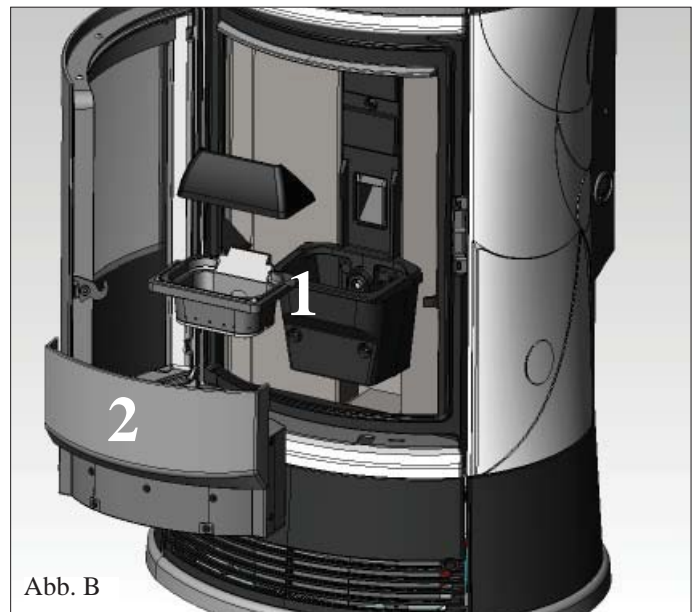


Abb. B

WÖCHENTLICHE WARTUNG

- Brennkammer reinigen (Bürste).
- Rohr neben dem Heizwiderstand absaugen.

WARTUNG

JAHRESZEITLICHE WARTUNG (seitens des Händlers)

- Allgemeine Innen- und Außenreinigung
- Sorgfältige Reinigung der Wärmetauscherrohre
- Sorgfältige Reinigung und Entkrusten des Tiegels und des Tiegelraums
- Reinigung der Ventilatoren. Mechanische Kontrolle des Spiels und der Befestigungen
- Reinigung des Rauchkanals (Austausch der Dichtung des Rauchabzugrohrs) und des Raums des Rauchabzugventilators
- Überprüfung des Ausdehnungsgefäßes
- Überprüfung und Reinigung der Umwälzpumpe
- Prüfung der Sonden
- Pellet-Behälter ausleeren und den Boden absaugen.
- Prüfung und etwaiger Austausch der Uhrenbatterie auf der elektronischen Schaltkarte
- Reinigung, Inspektion und Entkrusten des Raums des Zündwiderstands, eventueller Austausch desselben
- Reinigung/Prüfung des Bedienfelds
- Sichtprüfung der Elektrokabel, der Anschlüsse und des Versorgungskabels
- Reinigung des Pelletbehälters und Überprüfung des Spiels der Einheit Förderschnecke-Getriebemotor
- Überprüfung und etwaiger Austausch der Türdichtung
- Betriebsabnahme, Befüllung der Förderschnecke, Anzünden, 10-minütiger Betrieb und Abschalten.

In caso di un uso molto frequente della termostufa, si consiglia la pulizia del canale da fumo ogni 3 mesi.

ACHTUNG!!!

Nach der gewöhnlichen Reinigung, kann das NICHT ORD NUNGSGEMÄSSE Aufsetzen des oberen Brenntiegels (A) auf den unteren Brenntiegel (B) den Betrieb des HeizOfen beeinträchtigen (Abb. E).

Bevor der Heizofen in Betrieb genommen wird, sicherstellen, dass die Brenntiegel korrekt angeschlossen sind, wie in (Abb. F) gezeigt und dass sich keine Asche oder Verbrennungsrückstände auf den Rändern befinden.

Wichtiger Hinweis: Reinigen Sie vor dem Gebrauch des Ofens die Brennschale. Andernfalls kann sich plötzlich Gas im Brennraum entzünden und bewirken, dass die Sichtscheibe der Tür platzt.

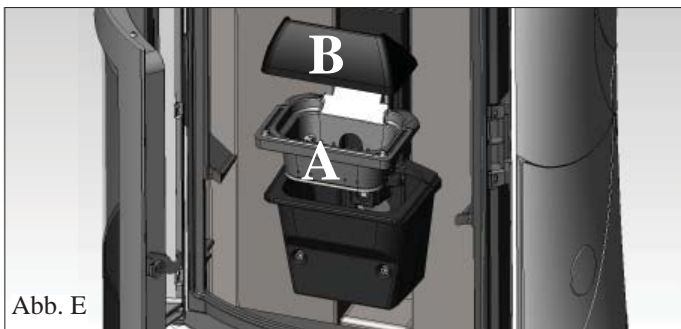


Abb. E

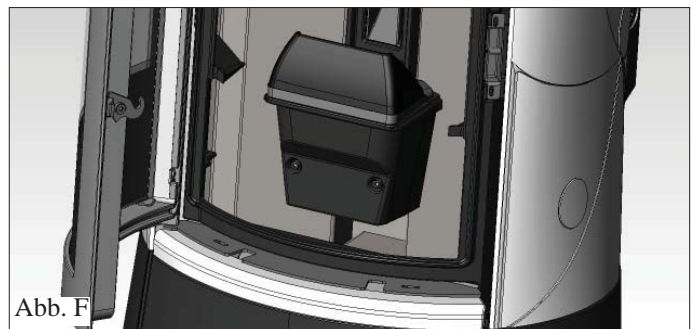


Abb. F

Reinigung des Rauchgasabzugs

- Bei ausgeschaltetem, kaltem Heizofen den Reinigungsstab energisch hin und her bewegen (siehe oben); die untere Gusseisenplatte entfernen (3 - Abb. C) und das Inspektionsblech (4 - Abb. C/D) samt Silikondichtung (5 - Abb. D) abnehmen, das mit zwei Hebeln arretiert ist; die Silikondichtung reinigen und Schmutzreste im Rauchgaskanal absaugen (6 - Abb. D). Der Heizofen wird mit einer Ersatz-Silikondichtung geliefert.

Die Menge des Rückstands hängt von der Art des Brennstoffes und der Art der Anlage ab.

Die mangelnde Vornahme dieser Reinigung kann die Blockierung des Ofens verursachen.

NACH DEM VORGANG DEN SILIKON-STOPFEN WIEDER GUT VERSCHLIEßEN.

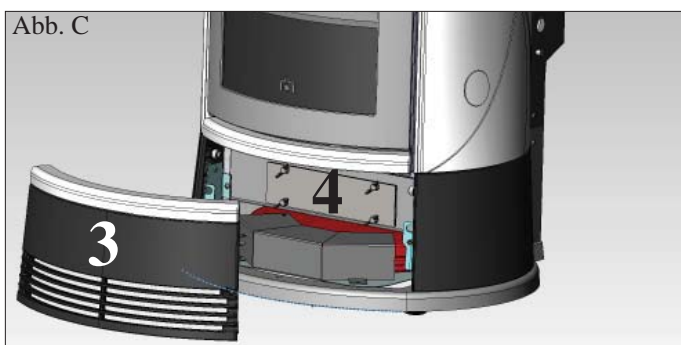


Abb. C

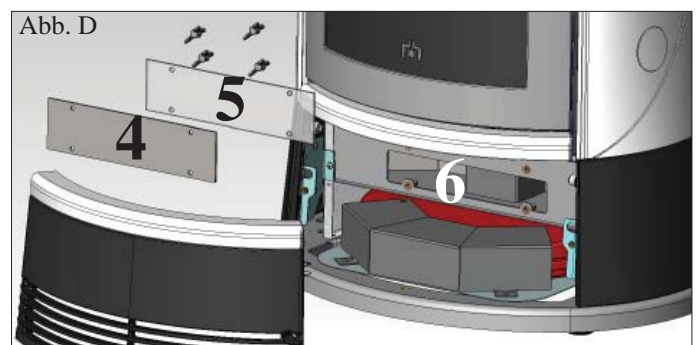


Abb. D

MÖGLICHE PROBLEME

Im Fall von Störungen hält der HeizOfen automatisch an, indem er den Abstellvorgang ausführt und auf dem Display wird der Grund für die Störung angezeigt (siehe Meldungen weiter unten).

Während der Phase wegen Ausfalls niemals den Netzstecker ziehen.

Für den Fall des erfolgten Ausfalls ist für den erneute Start der HeizOfen erforderlich, dass die Abschaltprozedur (600 Sekunden mit Tonzeichen) abgewartet wird und anschließend die Taste 0/1 drücken.

HeizOfen nicht erneut anstellen, bevor nicht der Grund für den Ausfall festgestellt und der Brenntiegel GEREINIGT UND GELEERT wurde.

MELDUNGEN ETWAIGER AUSFALLURSACHEN UND HINWEISE UND ABHILFEN:

- 1) **Anzeige:** PTC H2O_DEFECT
Störung: Ausfall wegen defekter oder nicht angeschlossener Temperatursonde.
Maßnahmen: - Anschluss der Sonde an die Schaltkarte überprüfen
- Betrieb mittels Kaltabnahme überprüfen.
- 2) **Anzeige:** **Problem Abgasgeb.:** (greift ein, wenn der Umdrehungssensor des Rauchabzugs eine Störung feststellt).
Störung: **Ausschaltung bei Feststellung einer Drehzahstörung des Rauchabzugs**
Maßnahmen: • Den Betrieb des Rauchabzugsmotors überprüfen (Verbindung zum Umdrehungssensor) und Steckkarte (Händler).
• Sauberkeit des Rauchabzugs überprüfen
• Die Elektroanlage und die Erdung überprüfen.
• Kontrolle Schaltplan (Händler).
- 3) **Anzeige:** **FlamAus NoPellet:** (greift ein, wenn das Thermoelement eine)
Störung: **Erlöschen wegen Temperatursturz der Rauchgase geringere als die eingegebene Rauchgastemperatur feststellt, weil es dies als mangelndes Vorliegen einer Flamme auslegt).**
Die Flamme kann erlöscht sein, weil:
• Pellet fehlt
• zuviel Pellet die Flamme erstickt hat
• der Höchsttemperatur-Thermostat eingeschritten ist (sehr selten, greift nur bei zu hoher Rauchgastemperatur ein) (Händler).
- 4) **Anzeige:** **Sperre/No Zünd.:** (schreitet ein, wenn in einer Höchstzeit von 15 Minuten keine Flamme)
Es sind zwei Fälle zu unterscheiden:
Störung: **Abschalten wegen nicht ordnungsgemäßer Rauchgastemperatur in der Zündungsphase.**
Hay que distinguir los dos siguientes casos:
KEINE Flamme erschienen
Maßnahmen: • **Überprüfen:**
- Position und Verschmutzungsgrad des Brennkammer-einsatzes
- Verbrennungsluft gelangt bis zum Brennkammereinsatz? (Händler).
- Funktionstüchtigkeit des Heizwiderstands
- Raumtemperatur (bei weniger als 3° C ist Esbit erforderlich) und Luftfeuchte
- Feuer versuchsweise mit Esbitwürfel entzünden (Seite 131).
Flamme ist erschienen, aber nach der Meldung “Ar” erscheint die Angabe “AF”
Maßnahmen: • **Überprüfen: (nur für Händler)**
- Funktionstüchtigkeit des Temperaturfühlers
- unter den Betriebsparametern eingegebene Starttemperatur.
- 5) **Anzeige:** **Strom/ausfall :** (dies ist kein Fehler der HeizOfen).
Störung: **Abschalten wegen fehlenden Stroms**
Maßnahmen: • Stromanschluss und Spannungsschwankungen überprüfen.
- 6) **Anzeige:** **FBdefekt Funkstö :** (greift ein, wenn das Thermoelement ausgefallen oder nicht angeschlossen ist).
Störung: **Abschalten wegen ausgefallenem oder nicht angeschlossenem Thermoelement**
Maßnahmen: • Den Anschluss des Thermoelements an die Schaltkarte überprüfen: Dessen Betrieb bei Abnahme in kaltem Zustand überprüfen (Händler).

MÖGLICHE PROBLEME

- 7) **Anzeige:** zu hohe Abgast : (Abschaltung wegen zu hoher Rauchttemperatur)
Störung: Abschalten wegen zu hoher Rauchgastemperatur.
Überprüfen (nur für Händler):
- Pellettyp,
 - Störung des Rauchabzugs,
 - verstopfter Rauchkanal
 - nicht ordnungsgemäße Installation
 - „Drift“ des Getriebemotors
- 8) **Anzeige:** H2O-TEMP.-ALARM: (springt an, wenn der Fühler defekt bzw. nicht angeschlossen ist)
Störung: Ausfall wegen Wassertemperatur höher als 90°C.
Ein zu hohe Wassertemperatur kann abhängen von:
- Zu kleine Anlage (vom Händler die Öko-Funktion aktivieren lassen)
 - Verschmutzung: Die Wärmetauscherrohre, den Brenntiegel und den Rauchabzug reinigen
- 9) **Anzeige:** Problem Luftsen.: greift ein, wenn der Flusssensor einen unzureichenden Fluss der Verbrennungsluft feststellt.
Störung: Erlöschen wegen Unterdruckmangel
- Der Fluss kann unzureichend sein, wenn die Ofenklappe offen steht, bei mangelhafter Abdichtung
 - Der Ofenklappe (z. B. Dichtung), falls ein Luftansaug- oder Rauchabzugproblem vorliegt oder der Tiegel verstopft ist oder der Flusssensor verschmutzt ist (mit trockener Luft reinigen).
 - Ebenfalls die Schwelle des Flusssensors (in den Parametern) überprüfen.
 - Der Tiefdruckalarm kann sich auch während der Einschaltphase ereignen, wenn der Rauchabzug gegen die technischen Angaben verstößt oder wenn der Rauchabzug und der Schornstein verstopft sind.
- 10) **Anzeige:** “Batterie leerPrüf”
Störung: Das Signal leuchtet auf, obwohl der HeizOfen weiterfunktioniert
Maßnahmen: • Die Notstrombatterie der Platte muss ersetzt werden (Händler).
- 11) **Anzeige:** ALARM STROM ZU HOCH: Springt an, wenn das Untersetzungsgetriebe ungewöhnlich viel Strom absorbiert.
Maßnahmen: Funktionstest (Servicecenter): Untersetzungsgetriebe - Elektroanschlüsse und Leiterplatte.
- 12) **Anzeige:** ALARM STROM ZU NIEDRIG: Springt an, wenn das Untersetzungsgetriebe ungewöhnlich wenig Strom absorbiert.
Maßnahmen: Funktionstest (Servicecenter): Untersetzungsgetriebe - Druckwächter - Tankthermostat- Elektroanschlüsse und Leiterplatte
- 13) **Störung:** Das Pellet gelangt NICHT in den Brenntiegel:
- Die Förderschnecke ist leer: Die Förderschnecke mittels des gleichzeitigen Drucks der Tasten +/- befüllen.
 - Das Pellet hat sich im Behälter verklemmt: Mit einem Staubsauger den Pelletbehälter absaugen
 - Der Getriebemotor ist defekt (auf dem Display wird Fehler angezeigt).
 - Der Sicherheits-Thermostat Förderschnecke trennt die Stromversorgung des Getriebemotors: Auf Überhitzung überprüfen. Zur Prüfung, Tester einsetzen oder zeitweilig überbrücken
 - Der Wasser-Überhitzungs-Sicherheits-Thermostat trennt die Stromversorgung des Getriebemotors: Das Vorliegen von Wasser im Heizkessel überprüfen. Zum Schärfen die Taste an der linken Seite drücken, vorher die Schutzkappe entfernen.
 - Wenn die Störung nicht behoben werden kann, das Servicecenter verständigen.
- 14) **Störung:** Bedienfeld abgeschaltet:
Maßnahmen:
- Prüfen, ob das Netzkabel angeschlossen ist
 - Sicherung prüfen (am Netzkabel)
 - Flat-Kabel zum Bedienfeld überprüfen
- 15) **Störung:** Funksteuerung funktioniert nicht:
Maßnahmen:
- Näher an den Empfänger der HeizOfen
 - Die Alkali-Batterien ersetzen.
- 16) **Störung:** Wasser nicht warm genug:
Maßnahmen: • Den Wärmetauscher im Inneren des Brennraums säubern

ANMERKUNG

Ile Meldungen bleiben solange angezeigt, bis die Taste 0/1 auf der Funksteuerung gedrückt wird.

Es wird empfohlen, der HeizOfen nicht erneut starten zu lassen, bevor nicht die Beseitigung der Störung festgestellt wurde.

Es ist wichtig dem Händler die Anzeigen des Displays zu melden.

FAQ

Die Antworten sind hier in zusammenfassender Form aufgeführt; für mehr Details die anderen Seiten des vorliegenden Dokuments zu Raste ziehen.

1) Was muss ich für eine Installation den Pellets-Heizofen vorbereiten?

Rauchgasabzug mindestens 80 mm Durchmesser oder direkter Abzug ins Freie.
Lufteinlass in den Aufstellungsraum von mindestens 80 cm².
Anschluss des Vorlaufs und des Rücklaufs an die Sammelleitung ¾“ G
Abfluss in die Kanalisation für das Überdruckventil ¾“ G
Anschluss für Befüllung ¾“ G
Anschluss an vorschriftsmäßige Elektroanlage mit Magnet-Thermoschalter 230 V +/- 10%, 50 Hz.

2) Kann ich den Pellets-Heizofen ohne Wasser betreiben?

NEIN. Eine Verwendung ohne Wasser gefährdet den Heizöfen.

3) Geben den Pellets-Heizofen Warmluft ab?

JA. Der größte Teil der erzeugten Wärme wird an das Wasser abgegeben, während ein Ventilator Warmluft erzeugt, um den Installationsraum zu heizen.

4) Kann ich den Vorlauf und den Rücklauf des Pellets-Heizofen direkt an einen Heizkörper anschließen?

NEIN. Wie für jeden anderen Heizkessel, muss man sich an eine Sammelleitung anschließen, von der aus das Wasser an die Heizkörper verteilt wird.

5) Der Heizofen liefert auch Warmwasser fürs Bad?

Warmwasser fürs Bad kann in Funktion zur Leistung des Heizofens und zur Trinkwasseranlage produziert werden.

6) Kann ich die Rauchgase deden Pellets-Heizofen direkt aus derWand ablassen?

NEIN, der ordnungsgemäß (UNI 10683) ausgeführte Abzug muss den Dachfirst erreichen und jedenfalls ist für einen einwandfreien Betrieb ein senkrecht Stück von mindestens 1,5 Metern erforderlich; dies, um zu vermeiden, dass im Fall eines Stromausfalls oder bei Wind sich im Installationsraum eine kleine Rauchmenge bildet.

7) Ist ein Lufteinlass im Aufstellungsraum erforderlich?

Ja, für eine Wiederherstellung der vom Heizofen verbrauchten Verbrennungsluft; der Rauchabzugsmotor entnimmt dem Raum Luft, um sie dem Brenntiegel zuzuführen.

8) Was muss ich auf dem Display des Heizöfens eingeben?

Die gewünschte Wassertemperatur; der Heizöfen steuert entsprechend die Leistung, um sie zu erreichen oder beizubehalten. Für kleine Anlagen ist die Einstellung einer Betriebsweise möglich, die das Abstellen und das Einschalten des Heizöfen abhängig von der erreichten Wassertemperatur vorsieht. (sich für die erste Inbetriebnahme an den Händler wenden).

9) Wie oft muss ich den Brenntiegel säubern?

Vor jedem Einschalten des Heizofens im Kaltzustand. WÄRMETAUSCHROHRE REINIGEN und die Reinigungsstange des Rauchabzugs betätigen (siehe S. 136).

10) Muss ich den Pelletbehälter saugen?

Ja, mindestens einmal im Monat und wenn der Heizöfen längere Zeit unbenutzt bleibt.

11) Kann ich außer Pellet anderen Brennstoff verbrennen?

NEIN. Der Heizöfen wurde für die Verbrennung von Pellet von 6 mm Durchmesser gebaut, anderes Material könnte ihn beschädigen.

12) Kann ich den Heizöfen mit einem SMS anstellen?

Ja, wenn der Händler oder ein Elektriker mittels des Anschlusses eines auf Wunsch erhältlichen Kabels (Art.-Nr. 640560) an das auf der Rückseite des Heizöfen befindlichen seriellen Ports einen Telefonwähler installiert hat.

CHECK LIST

Mit dem vollständigen Lesen der technischen Beschreibung zu ergänzen

Aufstellung und Installation

- Inbetriebnahme durch ein zugelassenes Servicecenter, das die Garantie ausgestellt hat
- Belüftung des Raums
- Der Rauchkanal bzw. Schornstein empfängt nur den Abzug des Heizkessel
- Der Rauchabzug weist auf: höchstens drei Kurven
höchstens 2 Meter in der Waagerechten
- Die Abzugsrohre sind aus geeignetem Material (rostfreier Stahl empfohlen)
- Bei der Durchquerung von möglichem brennbarem Material (z. B. Holz) wurden alle Brandverhütungsmaßnahmen getroffen
- Ist das beheizbare Raumvolumen angemessen, unter Berücksichtigung der Wirksamkeit der Heizkörper beurteilt worden:
Wie viel kW wurden als erforderlich erachtet???
- Die Hydraulikanlage wurde von einem zugelassenen Techniker als entsprechend bescheinigt gemäß Ministerverordnung 37 nach Gesetz 46/90.

Gebrauch

- Das verwendete Pellet (6 mm Durchmesser) ist von guter Qualität und nicht feucht (max. zulässige Feuchtigkeit 8%).
- Die Reinigungsstangen werden täglich betätigt
- Die Wärmetauscherrohre und das Innere des Brennraums sind sauber
- Der Rauchabzug ist sauber.
- Die Hydraulikanlage wurde entlüftet
- Der Druck (am Manometer angezeigt) beträgt mindestens 1,5 bar.

DARAN DENKEN, DEN TIEGEL VOR JEDEM ANZÜNDEN ZU SAUGEN
Im Fall von gescheiterter Zündung vor dem erneuten Start, den Tiegel leeren.

AUF WUNSCH ERHÄLTliches ZUBEHÖR

TELE FONWÄHLER FÜR FER NZÜNDUNG (Art.-Nr. 281900)

Es ist möglich, die Fernzündung zu erhalten, indem ein Telefonwähler mittels des auf Wunsch erhältlichen Kabels (Art.-Nr. 640560) am seriellen Port auf der Rückseite des Ofens durch den Händler angeschlossen wird.

REINIGUNGS-ZUBEHÖR



GlassKamin
(Art.-Nr. 155240)

Für die Reinigung
der Keramikscheibe



Eimer des Aschensaugers
ohne Motor (Art.-Nr. 275400)

Für die Reinigung
des Brennraums



BENUTZERHINWEIS

Gemäß Art. 13 der Verordnung Nr. 151 vom 25. Juli 2005 "Durchführung der Richtlinien 2002/95EG und 2002/108 EG, bezüglich der Eindämmung des Gebrauchs von gefährlichen Stoffen in Elektro- und Elektronik-Geräten, sowie bezüglich der Abfallentsorgung". Das Symbol der durchkreuzten Mülltonne auf dem Gerät oder auf der Verpackung zeigt an, dass das Erzeugnis nach dessen Nutzungsdauer getrennt von anderem Abfall zu entsorgen ist. Der Benutzer hat daher das Gerät bei dessen Lebensende an die zuständigen Sammelstellen der getrennten Müllabfuhr des Elektro- und Elektronik-Abfalls oder dem Händler zum Zeitpunkt des Erwerbs eines neuen Geräts gleicher Art im Verhältnis von eins zu eins zu übergeben.

Geachte Meneer/Mevrouw,

We danken u dat u voor ons product gekozen heeft en we feliciteren u met uw aankoop.

We raden u aan om dit blad aandachtig door te lezen alvorens u van dit product gebruik maakt, teneinde de prestaties ervan optimaal en veilig te kunnen benutten.

Voor overige informatie of hulp kunt u zich wenden tot uw DEALERS waar u uw product gekocht heeft of kunt u onze website www.edilkamin.com bezoeken onder het kopje DEALERS.

OPMERKING

-Verzeker u ervan, nadat u de thermokachel uitgepakt heeft, dat hij integer en compleet isinhoud (bekleding, afstandsbediening met display, fitting met kraag, siliconen pakking, "koud" handvat, garantiebewijs, handschoen, technisch blad, spatel, vochtopenend zout, inbussleutel).

Wend u in het geval van storingen onmiddellijk tot de verkoper waar u uw product gekocht heeft en neem een kopie van het garantiebewijs en het aankoopbewijs mee.

- Inbedrijfstelling/keuring

Deze handeling moet absoluut uitgevoerd worden door de dealer op straffe van de verlies van het recht op garantie. De inbedrijfstelling beschreven in de Italiaanse norm UNI 10683 bestaat uit een reeks controles nadat de inbouwhaard geïnstalleerd is van de thermokachel uitgevoerd moeten worden en die de correcte functionering van het systeem en de overeenstemming ervan met de wetgeving vaststellen.

- de fabrikant acht zich niet verantwoordelijk voor schade veroorzaakt door gebruik in het geval van verkeerde installaties, onjuist onderhoud en een verkeerd gebruik van het product.

- het controlenummer voor de identificatie van de thermokachel treft u:

- aan de bovenkant van de verpakking

- in het garantiebewijs in de vuurhaard

- op het plaatje aan de achterkant van het apparaat;

Deze documenten moeten bewaard worden met het aankoopbewijs waarvan u de gegevens moet doorgeven op het moment dat u informatie aanvraagt of in het geval van onderhoud;

- de weergegeven details zijn grafisch en geometrisch indicatief.

EDILKAMIN S.p.A. Met legaal kantoor te Via Vincenzo Monti 47 - 20123 Milaan – SOFI- Nummer BTWnummer 00192220192

Verklaart voor eigen verantwoordelijk verantwoordelijkheid:

De thermokachel met pellet, die hieronder wordt beschreven, is in overeenstemming met verordening EU 305/2011 (CPR) en met de geharmoniseerde Europese norm EN 14785:2006

THERMOKACHEL MET PELLET met het commerciële merk EDILKAMIN, genaamd BIJOUX - TRESOR - STRASS - CAMEO

SERIE NUMMER:

Ref. Gegevensplaatje

Prestatieverklaring (DoP - EK 092):

Ref. Gegevensplaat

Verklaart tevens dat:

*De thermokachel met houten pellets BIJOUX - TRESOR - STRASS - CAMEO de vereisten van de Europese richtlijnen respecteert: 2006/95/EG - Laagspanningsrichtlijn
2004/108/EG – Richtlijn Elektromagnetische Compatibiliteit*

EDILKAMIN S.p.a. wijst elke verantwoordelijkheid voor de slechte functionering van het apparaat als gevolg van de vervanging, montage en/of wijzigingen die niet door EDILKAMIN personeel zonder de toestemming hiervan uitgevoerd zijn.

VEILIGHEIDSINFORMATIE

THERMOKACHEL NOOIT WERKEN ZONDER WATER IN DE INSTALLATIE.

EEN EVENTUELE “DROGE” ONTSTEKING BRENGT DE THERMOKACHEL INGEVAAR

THERMOKACHEL MOET WERKEN MET EEN DRUK VAN ONGEVEER 1,5 BAR.

- De thermokachel is ontworpen voor het verwarmen van water door middel van de automatische verbranding van houtpellets in de vuurhaard.
- Het enige gevaar dat door het gebruik van de ketel veroorzaakt kan worden, is verbonden aan het niet opvolgen van de installatienormen, de directe aanraking met de (externe) elektrische onderdelen onder spanning, de aanraking met vuur en de warme onderdelen of de introductie van vreemde stoffen.
- De thermokachel zijn voorzien van beschermingsinstallaties die de uitdoving van de thermokachel garanderen in het geval dat bepaalde componenten slecht functioneren.
- Voor een normale functionering moet de thermokachel geïnstalleerd worden in overeenstemming met de aanwijzingen van dit blad. Voorkom de opening van de deur tijdens de functionering: de verbranding wordt automatisch aangestuurd. Ingrepen zijn dus niet noodzakelijk.
- Maak voor de verbranding uitsluitend gebruik van houtpellets.
- Voorkom het invoeren van vreemde voorwerpen in de vuurhaard of in de tank.
- Voorkom het gebruik van ontvlambare producten voor de reiniging van het rookkanaal (het deel dat de opening voor rookafvoer van de thermokachel met de schoorsteen verbindt).
- Deze onderdelen van de vuurhaard en de tank kunnen uitsluitend bij KOUDE thermokachel worden uitgezogen.
- Voormijd de reiniging als de haard warm is.
- Het glas kan KOUD gereinigd worden met een speciaal product en een doek.

- Controleer of de ketel door de erkende Edilkamin dealer volgens de aanwijzingen van dit blad geplaatst en ontstoken wordt. Deze voorwaarden zijn tevens zeer belangrijk voor de geldigheid van de garantie.

- Tijdens de functionering van de thermokachel bereiken de afvoerleidingen en de deur interne zeer hoge temperaturen (nooit zonder de speciale handschoen aanraken).

- Voorkom het plaatsen van niet hittebestendige voorwerpen in de nabijheid van de thermokachel.

- Maak NOOIT gebruik van vloeibare brandstoffen om de thermokachel aan te steken of het houtskool aan te wakkeren.

- Sluit de luchtopeningen van de installatieruimte en de luchtinvoeren van de thermokachel nooit af.

- Maak de thermokachel nooit nat en voorkom de aanraking van de elektrische onderdelen met natte handen.

- Voorkom het aanbrengen van verkleinstukken in de rookafvoerleidingen.

- De thermokachel moet geïnstalleerd worden in een brandwerende ruimte voorzien van alle services (toevoer en afvoer) die het apparaat voor een correcte en veilige functionering (zie de indicaties van dit technische blad) nodig heeft.

- De thermokachel moet in een ruimte geïnstalleerd zijn waar de temperatuur zich boven de 0°C bevindt.

- Voeg eventueel antivriesadditieven aan het water in de installatie toe.

- Installeer een waterverzachter als het (bij)vulwater een hardheid heeft van minstens 35°F. Voor tips raadpleeg de normen UNI 8065-1989 (Behandeling van water in openbare verwarmingsinstallaties).

- **PROBEER DE THERMOKACHEL NOOIT OPNIEUW AAN TE STEKEN ALS DIT EERDER NIET GELUKT IS. LEEG EERST DE VUURHAARD**

- **let op: de pellets die u uitde vuurhaard haaltmagniet in de tank gestoptworden.**

BELANGRIJK !!!

Mocht zich een brand voordoen in de kachel, in het rookkanaal of in de schoorsteen dan dient men als volgt te werk te gaan:

- Haal de stekker uit het stopcontact
- Blus met een kooldioxide CO²-blusser
- Waarschuw de Brandweer

PROBEER HET VUUR NOOIT MET WATER TE BLUSSEN!

Laat het apparaat vervolgens door uw Dealer controleren. Laat de haard door een erkend technicus controleren.

EIGENSCHAPPEN

De thermokachel benut voor de verbranding houtpellets, kleine cilinders geperst houtmateriaal. De verbranding hiervan wordt elektronisch aangestuurd.

De kachel kan zorgen voor het verwarmen van water voor de verwarmingsinstallatie (radiatoren, handdoekdrogers, vloerverwarming) en produceert bovendien warme lucht bij middel van een ventilator om de installatieruimte te verwarmen.

De pellettank (A) bevindt zich aan de achterkant van de thermokachel. U kunt de tank vullen met behulp van de deksel aan de achterkant van de top.

De brandstof (pellet) wordt uit de tank (A) opgenomen en wordt door een toevoerschroef (B), aangedreven door de reductiemotor (C), aangestuurd door een tweede reductiemotor (D).

De brandstof wordt vervolgens vervoerd naar de verbrandingshaard (E). De pellet wordt ontstoken door lucht die met een elektrische weerstand (F) verwarmd en door een rookverwijderaar (F) in de vuurhaard gezogen wordt.

De verbrandingslucht wordt door de rookverwijderaar (F) in de installatieruimte opgenomen (de installatieruimte moet een luchttoevoer hebben).

De rook die door de verbranding geproduceerd is, wordt door dezelfde rookverwijderaar (G) uit de haard gezogen en wordt uitgestoten door de opening onderaan op de achterkant van de thermokachel.

De as valt onder en naast de vuurhaard in een aslade.

Leeg de aslade regelmatig met een stofzuiger als de thermokachel afgekoeld en uitgeschakeld is. Het warme water dat door de thermokachel geproduceerd is, wordt door een ingebouwde pomp in de thermokachel naar de verwarmingsinstallatie gestuurd.

De thermokachel is ontworpen om te functioneren met een gesloten expansievat (I) en een veiligheidsklep, beiden in de thermokachel ingebouwd.

De hoeveelheid brandstof, de verwijdering van rook/de toevoer van verbrandingslucht en de activering van de pomp worden aangestuurd door de de elektronische kaart voorzien van software met het Leonardo® systeem waarmee een optimale verbranding, een hoog rendement en een geringe uitstoot gegarandeerd worden.

Op de bovenkant is een synoptisch paneel (H) geïnstalleerd dat de besturing en de weergave van de verschillende functioneringsfasen mogelijk maakt.

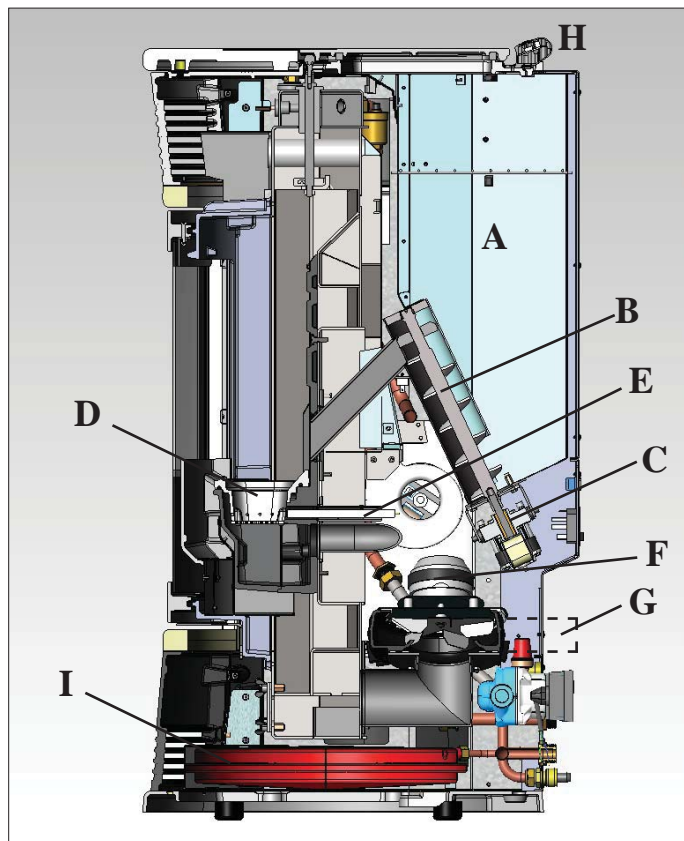
De hoofdzakelijke fasen kunnen ook bestuurd worden via afstandsbediening. De thermokachel is aan de achterkant voorzien van een serieel contact voor de aansluiting op remote inschakelapparatuur (met behulp van het optionele kabeltje code (621240) bijv. telefoonschakelaar, omgevingsthermostaat. De thermokachel bestaat vanbinnen volledig uit gietijzer.

Functioneringswijze

(zie voor verdere details pag. 159).

De temperatuur van het water dat voor de installatie vereist is (we raden een gemiddelde temperatuur van 70°C aan) kunt u op het paneel instellen.

De thermokachel moduleert handmatig of automatisch vervolgens het vermogen om deze temperatuur te behouden of te bereiken. In het geval van kleine installaties is het mogelijk om de Eco functie te activeren (de thermokachel bepaalt aan de hand van de gevraagde watertemperatuur de ontstekingen en uitdovingen).



EIGENSCHAPPEN

• ELEKTRONISCHE APPARATEN

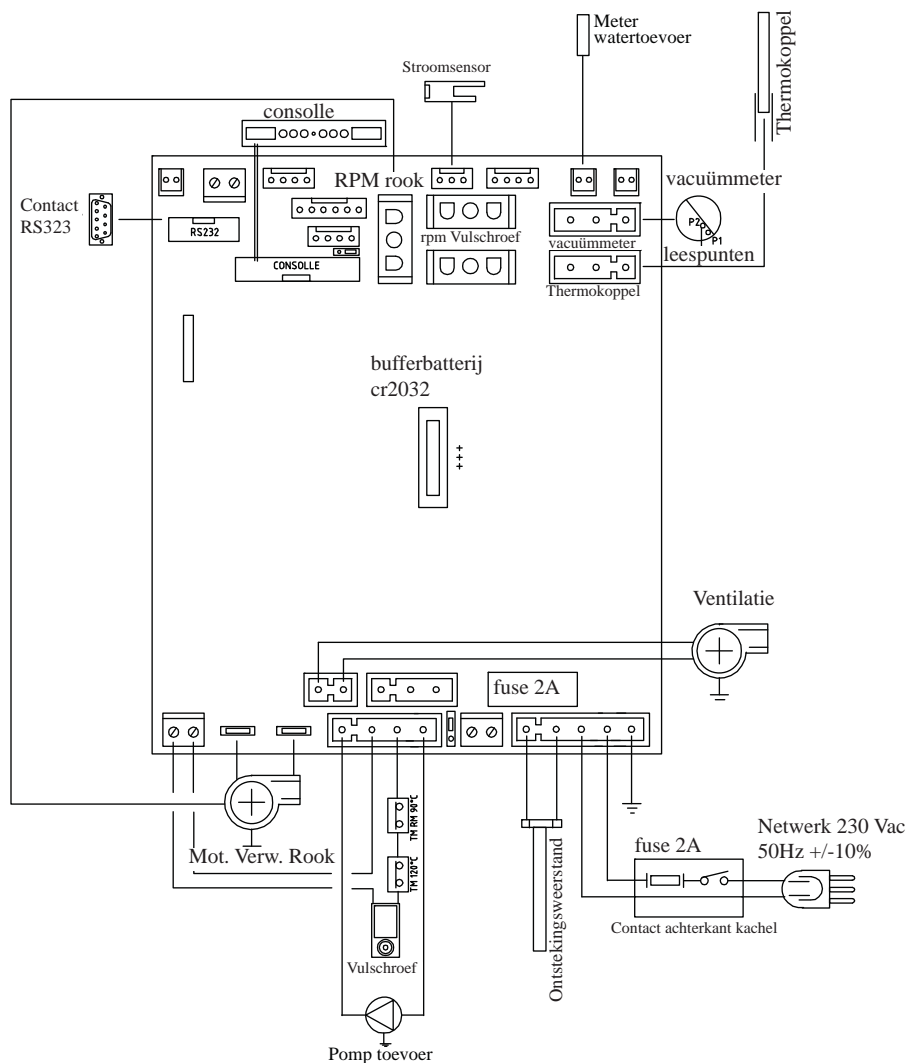
LEONARDO® is een systeem dat de verbranding beschermt en regelt en een optimale functionering in elke omstandigheid waarborgt. Dankzij de twee sensoren die het drukniveau in de verbrandingskamer en de rooktemperatuur opmeten.

Het opmeten en de optimalisering van de twee parameters vindt continu plaats zodat eventuele storingen in de functionering onmiddellijk gecorrigeerd kunnen worden. Het LEONARDO® systeem garandeert een constante verbranding door automatisch de trek aan de hand van de eigenschappen van de schoorsteen (bochten, lengte, vorm, doorsnede, enz.) en de omgevingsomstandigheden (wind, luchtvochtigheid, luchtdruk, installatie op grote hoogte, enz.) af te stellen.

De installatienormen moeten in acht worden genomen. Het LEONARDO® systeem is tevens in staat het soort pellet te herkennen en automatisch de toevoer ervan af te stellen zodat keer op keer het vereiste verbrandingsniveau gegarandeerd wordt.



• SCHALTPLAN



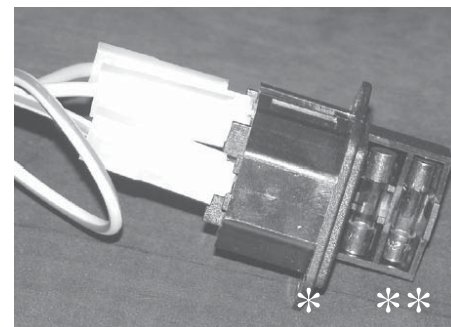
SERIEPOORT

Op de AUX poort is het mogelijk om door de DEALER een optional voor de controle van het aansteken en uitdoven te laten installeren (bijv. telefoonschakelaar, omgevings-thermostaat), op de achterkant van de thermokachel. Kan worden aangesloten met de afzonderlijk leverbare brugverbinding (code 640560).

BUFFERBATTERIJ

De elektronische kaart is voorzien van een bufferbatterij (type 3 Volt CR 2032). Een storing in de functionering (hetgeen niet als een storing in het product maar als normale slijtage moet worden beschouwd) van deze bufferbatterij wordt weergegeven met de berichten "Battery Check". Neem voor verdere informatie hierover contact op met de Dealer die de 1ste ontsteking uitgevoerd heeft.

ZEKERING op het contact met schakelaar aan de achterkant van de thermokachel zijn twee zekeringen aanwezig, (*) eentje actief en eentje reserve (**).



EIGENSCHAPPEN

• EXTERNE AFWERKING

BIJOUX

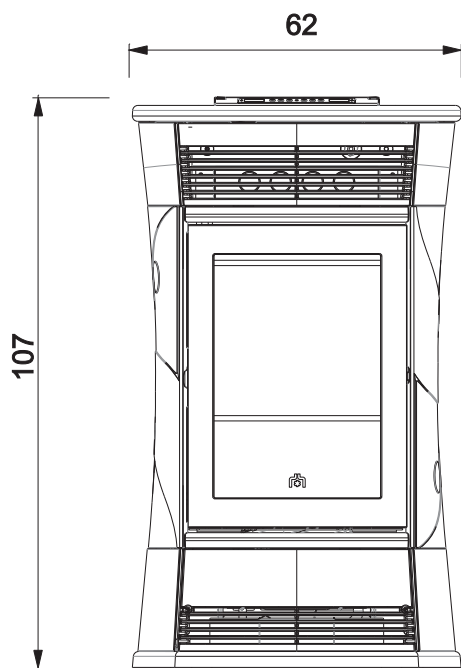
- boven- en zijkanten en inzetstukken van roomwitte keramiek
- boven- en zijkanten en inzetstukken van rode keramiek

TRESOR

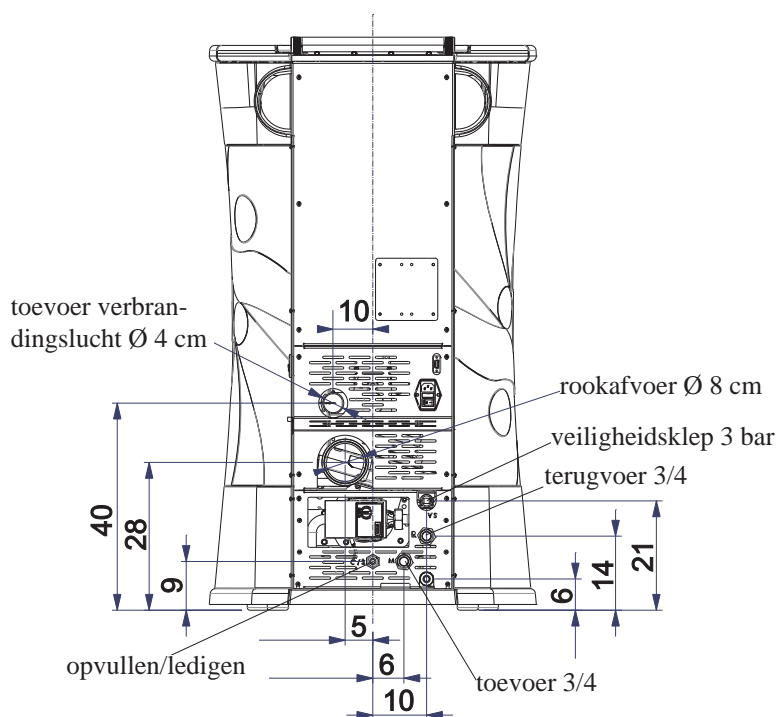
- stalen zijkanten, grijs keramieken bovenkant en inzetstukken
- stalen zijkanten, roomwitte keramieken bovenkant en inzetstukken
- stalen zijkanten, rode keramieken bovenkant en inzetstukken

• AFMETINGEN

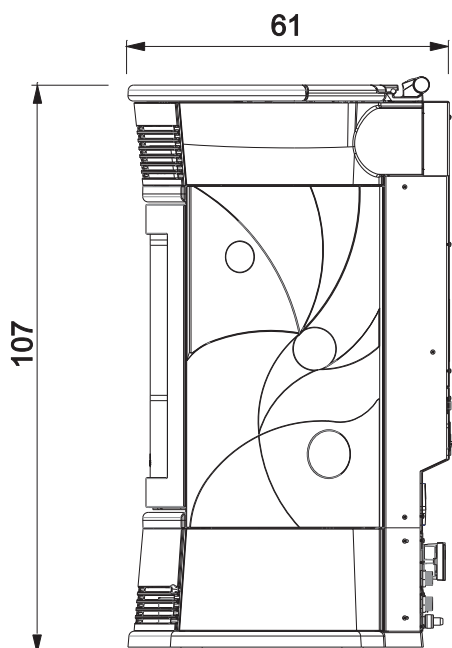
FRONT



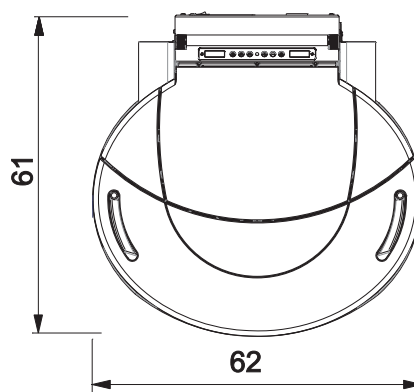
TUREG



KANT



PLAN



EIGENSCHAPPEN

TECHNISCHE EIGENSCHAPPEN		
Nominaal vermogen	15	kW
Nominaal vermogen aan water	12	kW
Globaal rendement ongeveer	91,6	%
CO-uitstoot (13% O ₂)	0,010	%
Max druk	3	bar
Bedrijfsdruk	1,5	bar
Temperatuur rookafvoer volgens test EN 4785/303/5	129	°C
Minimum trek	12 / 5	Pa
Verbrandingsduur min/max	5 / 18	uur
Verbruik brandstof min/max	1 / 3,4	kg/h
Tankinhoud	21	kg
Verwarmbaar volume	390	m ³
Gewicht met verpakking BIJOUX / TRESOR / STRASS / CAMEO	246 / 240 / 258 / 248	kg
Doorsnede rookafvoer mannelijke aansluiting (mannelijke)	80	mm
Diametro condotto presa aria (maschio)	40	mm

* Het verwarmingsvolume is berekend een isolatie van het huis conform de Italiaanse wet 10/91, en verdere wijzigingen en met een warmteaanvraag van 33 Kcal/m³ per uur.

* Het is belangrijk ook rekening te houden met de plaats van de thermokachel in de te verwarmende ruimte.

ELEKTRISCHE EIGENSCHAPPEN	
Voeding	230Vac +/- 10% 50 Hz
Schakelaar on/off	ja
Gemiddeld geabsorbeerd vermogen	100 W
Geabsorbeerd vermogen tijdens ontsteking	400 W
Frequentie afstandsbediening	infrarood
Beveiliging op hoofdvoeding (zie pag. 145)	Zekering 2AT, 250 Vac 5x20
Beveiliging op elektronische kaart	Zekering 2AT, 250 Vac 5x20

AFBEELDING:

1) Houd er rekening mee dat elektrische apparaten storingen kunnen veroorzaken.

2) let op: laat handelingen aan onderdelen onder spanning, onderhoud en/of controles uitvoeren door gekwalificeerd personeel. (Vooraleer enig onderhoud uit te voeren, altijd de stekker uittrekken.)

De hierboven vermelde gegevens zijn indicatief.

EDILKAMIN s.p.a. behoudt zich het recht voor zonder mededeling en naar onherroepelijk oordeel de producten te kunnen wijzigen.

EIGENSCHAPPEN

• COMPONENTEN - BESCHERMINGS - EN MEETINSTALLATIES

Rook thermokoppel

Bevindt zich op de rookafvoer en meet de temperatuur. Het thermokoppel regelt de aansteekfase en bij te lage of te hoge temperatuur

Luchtstroomsensor

geplaatst in het aanzuigkanaal, komt tussen door een blokkering van de thermokachel, als de stroom van verbrandingslucht niet correct is, dus met als gevolg dat er een risico is van depressieproblemen in het rookcircuit.

Veiligheidsthermostaat wormschroef

Bevindt zich nabij het pelletreservoir. Deze onderbreekt de elektrische voeding voor de reductiemotor indien de gedetecteerde temperatuur te hoog is.

Watertemperatuursensor

Deze meet de temperatuur van het water in de thermokachel en zendt die informatie naar de kaart, teneinde de pomp en de vermogensafstelling van de thermokachel te regelen. Bij een te hoge temperatuur, zet de sensor een blokkeringsfase in.

Veiligheidsthermostaat oververhitting water

Leest de watertemperatuur af in de thermokachel. In geval de temperatuur te hoog is, wordt de stroomtoevoer naar de reductiemotor onderbroken.

In geval de thermostaat geactiveerd wordt, moet er opnieuw worden ingeschakeld bij middel van de rode noodknop geplaatst op de linkerkant van de thermokachel (A - fig.1).

Overdrukklep 3 bar

laat, als de druk van het plaatje bereikt wordt, het water in de installatie weglopen. Hierna is het dus nodig de installatie bij te vullen.

LET OP!!!! onthoud dat u het systeem aansluit op het riool.

Elektrische weerstand

Zorgt voor het opwekken van de verbranding van de pellets. Blijft aan totdat de vlam niet aan is. Is een onderdeel dat onderhevig is aan slijtage.

Rookverwijderaar

“duwt” de rook de schoorsteen in en neemt lucht op wegens een onderdruk van de verbrandingslucht.

Vacuümmeter (elektronische druksensor):

Meet de drukwaarde (ten opzichte van de installatieruimte) in de verbrandingskamer op.

Veiligheidsthermostaat reservoir

Geplaatst op het opvuilsysteem van pellets uit het reservoir. Grijpt in in het geval de temperatuur binnenin de thermokachel te hoog is. Blokkeert het laden van pellets door het uitdoven van de thermokachel.

Pomp (circulator)

“duwt” het water naar de verwarmingsinstallatie.

Gesloten expansievat

“absorbeert” de variaties van het watervolume in de thermokachel die door het verwarmen worden veroorzaakt. **!Het is noodzakelijk dat een thermisch technicus aan de hand van de totale hoeveelheid water in de installatie bepaalt of het nodig is het bestaande vat te integreren met een ander vat!**

Reductiemotore

activeert de vulschroef waardoor het mogelijk is om de houtpellets van de tank naar de vuurhaard te vervoeren.

Drukmeter

Geplaatst op de rechterkant van de thermokachel (B - fig.2), laat deze toe de waterdruk af te lezen.

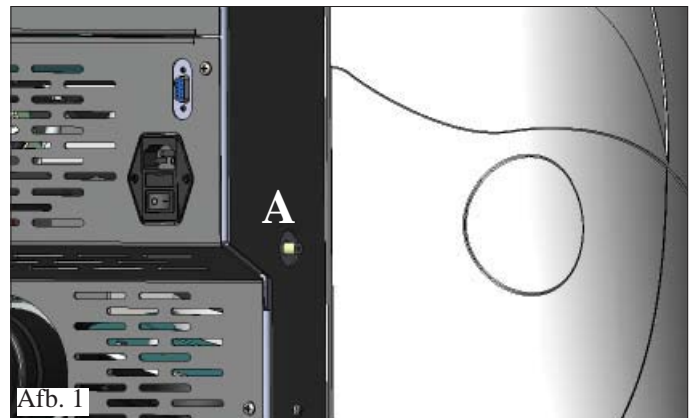
Met thermokachel in werking is de aanbevolen druk 1,5 bar

Afvoerkraantje

geplaatst aan de achterkant van de thermokachel in het onderste gedeelte; openen in geval het nodig is het water weg te gieten dat zich erin bevindt.

Ontluchtungsklepje

aan de bovenkant (vedi pag. 158), maakt het mogelijk eventueel aanwezig lucht “te ontluchten” als u de thermokachel met water vult.



OPMERKING: IN HET GEVAL VAN EEN BLOKKERING SIGNALEERT DE THERMOKACHEL OP HET DISPLAY DE OORZAAK HIERVAN. DE BLOKKERING WORDT VERVOLGENS OPGESLAGEN.

INSTALLATIE

De hydraulische aansluiting moet uitgevoerd worden door gekwalificeerd personeel dat een conformiteitsverklaring kan afleveren overeenkomstig het Ministerieel Besluit. 37 ex L. 46/90. Tijdens de installatie en het gebruik van het apparaat moeten de plaatselijke en nationale wetten en de Europese normen in acht worden genomen. In Italië refereert men aan de norm UNI 10683 alsmede aan de regionale indicaties of de indicaties van de plaatselijke ASL. Het is echter essentieel te verwijzen naar de wet die van kracht is in elk land. Vraag de beheerder om toestemming alvorens u het apparaat in een meergezinshuis installeert.

CONTROLE COMPATIBILITEIT MET ANDERE INSTALLATIES

De thermokachel mag NIET worden geïnstalleerd in dezelfde kamer waar zich gasverwarmingstoestellen bevinden van het type B (vb. gasketels, kachels en apparaten met wasemkap) want de thermokachel zou een depressie kunnen creëren in de kamer en de werking ervan in het gevaar brengen of beïnvloeden.

CONTROLE ELEKTRISCHE AANSLUITING (breng de stekkerdoos op een bereikbare plek aan)

De thermokachel is voorzien van een elektrische voedingskabel die op een 230 V 50 Hz stopcontact, het liefst voorzien van een magnetothermische schakelaar, moet worden aangesloten. Spanningsvariaties van meer dan 10% kunnen de thermokachel negatief beïnvloeden (we raden u aan om, als dit niet voorzien is, een passende differentieelschakelaar te installeren). De elektrische installatie moet aan de normen voldoen; controleer met name de doeltreffendheid van de aarding. De voedingslijn moet een doorsnede hebben die geschikt is voor het vermogen van de apparatuur.

De slechte functionering van het aardcircuit veroorzaakt storingen waar Edilkamin zich niet verantwoordelijk voor acht.

PLAATSING EN AFSTANDEN VOOR BRANDVEILIGHEID

Voor een correcte werking van de ketel dient deze waterpas op de vloer te worden geplaatst. Controleer de draagkracht van de vloer. De thermokachel moet worden geïnstalleerd met inachtneming van de volgende veiligheidsvoorwaarden:

- minimum afstand aan de achter- en zijkanten van 20 cm tot ontvlambare materialen.

- aan de voorkant van de thermokachel moeten licht ontvlambare materialen op een afstand van minstens 80 cm worden geplaatst.
- als de thermokachel op een ontvlambare vloer geplaatst wordt, moet tussen de thermokachel en de bodem een plaats van warmte isolerend materiaal worden aangebracht.

De plaat moet aan de zijkanten 20 cm en aan de voorkant 40 cm uitsteken. Op de thermokachel en in het geval van afstanden die kleiner zijn dan de veiligheidsafstanden mogen geen voorwerpen van ontvlambare materialen worden geplaatst. In het geval van een aansluiting op een houten wand of een wand van andere ontvlambare materialen is het noodzakelijk

LUCHTTOEVOER: absoluut noodzakelijk

Het is noodzakelijk dat de installatieruimte van de ketel voorzien is van een luchttoevoer met een minimum doorsnede van 80 cm² zodat het herstel van de verbruikte lucht voor de verbranding gegarandeerd wordt. De ketel kan ook lucht aanvoeren door een rechtstreekse verbinding naar buiten via een verlengstuk op de stalen buis met een diameter van 4 cm. In dat geval kunnen problemen ontstaan door condensatie en moet u de luchttoevoer met een netje beschermen, waarbinnen minimale vrije doorgang van 12cm² is gewaarborgd. De buis moet korter zijn dan 1 meter en mag geen bochten hebben.

De buis moet eindigen met een segment van 90° naar beneden gericht met een windbescherming. In ieder geval helemaal luchtinlaat kanaal moeten worden moet een vrije doorsnede van minstens 12 cm² gewaarborgd worden. Bescherm het uiteinde van de luchtinvoer met een insectenrooster dat de nuttige doorsnede van 12 cm² niet beperkt.

ROOKAFVOER

Het afvoersysteem mag uitsluitend door de thermokachel gebruikt worden (het is niet toegestaan dat de schoorsteen tevens voor andere installaties gebruikt wordt).

Het afvoeren van de rook vindt plaats door een leiding aan de achterkant met een doorsnede van 8 cm. We raden de installatie van een T-stuk met een condens verzameldop aan op het beginstuk van het verticale deel. De rookafvoer moet met behulp van geschikte stalen leidingen EN 1856 gecertificeerd.

De leiding moet hermetisch afgesloten zijn. Voor de afdichting van de leidingen en een eventuele isolatie hiervan is het noodzakelijk materialen te gebruiken dat bestand is tegen hoge temperaturen (siliconen of mastiek geschikt voor hoge temperaturen).

Het enige horizontale deel mag tot 2 m lang zijn. Een totaal van 3 bochten met een max. wijfde van 90° is toegestaan.

Het is noodzakelijk (als de afvoer niet in een schoorsteen uitkomt) een verticaal deel en een windwerend eindstuk te installeren (referentie UNI 10683).

Het verticale kanaal kan zowel intern als extern zijn. Als het rookkanaal zich in de buitenlucht bevindt, moet hij op passende wijze geïsoleerd zijn. Als het rookkanaal in een schoorsteen uitkomt, moet deze geschikt zijn voor vaste brandstoffen.

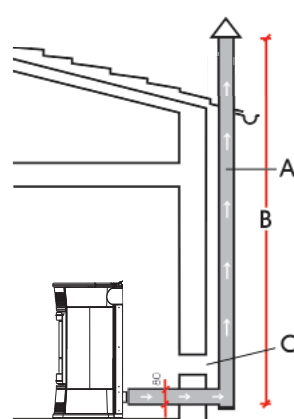
Als de doorsnede groter is dan 150 mm, is het noodzakelijk hem te verkleinen door hier leidingen met een juiste doorsnede en gemaakt van passende materialen in aan te brengen (bijv. stalen leidingen met een doorsnede van 80 mm).

De verschillende delen van het rookkanaal moeten geïnspecteerd kunnen worden. Wanneer het rookkanaal niet demonteerbaar is moet deze kijkglazen voor het reinigen hebben.

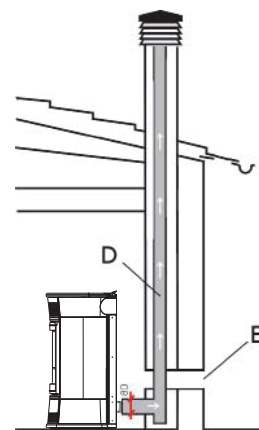
De thermokachel is ontworpen om te werken bij elke weeromstandigheid. In geval van bijzondere omstandigheden, zoals sterke wind, kan het veiligheidssysteem tussenkomen wat de thermokachel uitdooft. Laat in dergelijke gevallen het apparaat nooit met gedeactiveerde beveiligingen functioneren. Neem contact op met uw Dealer als het probleem aanhoudt.

TYPISCHE GEVALLEN

Afb. 1



Afb. 2



A: geïsoleerde stalen schoorsteen

B: minimum hoogte 1,5 m, en alleszins voorbij de dakrand

C-E: externe luchttoevoer (doorgang minimaal 80 cm²)

D: stalen rookkanaal in een bestaande gemetselde schoorsteen.

SCHOORSTEENPOT

De fundamentele eigenschappen zijn:

- interne doorsnede aan de onderkant gelijk aan de doorsnede van de schoorsteen

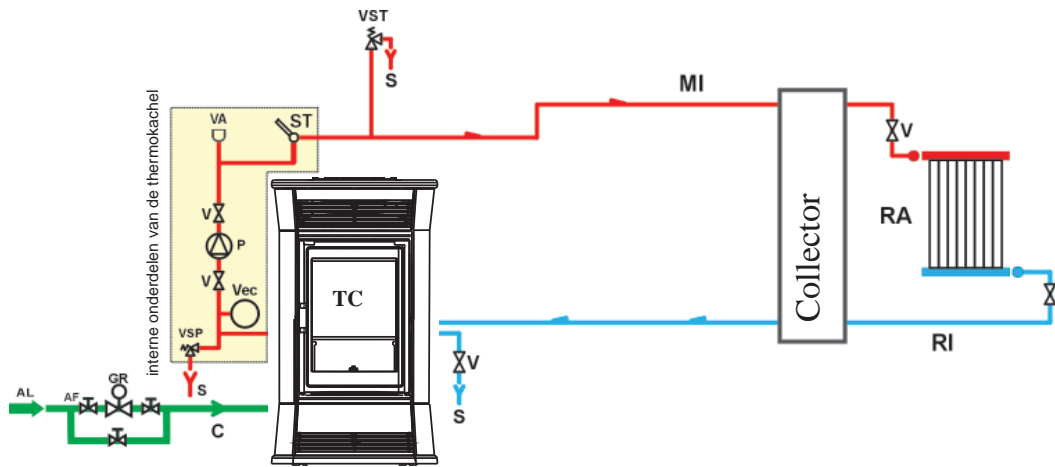
- doorsnede van de afvoer minstens tweemaal zo groot als de doorsnede van de schoorsteen

- bovenop het dak in de wind geplaatst buiten het bereik van refluxzones.

INSTALLATIE

• HYDRAULISCHE AANSLUITINGEN:

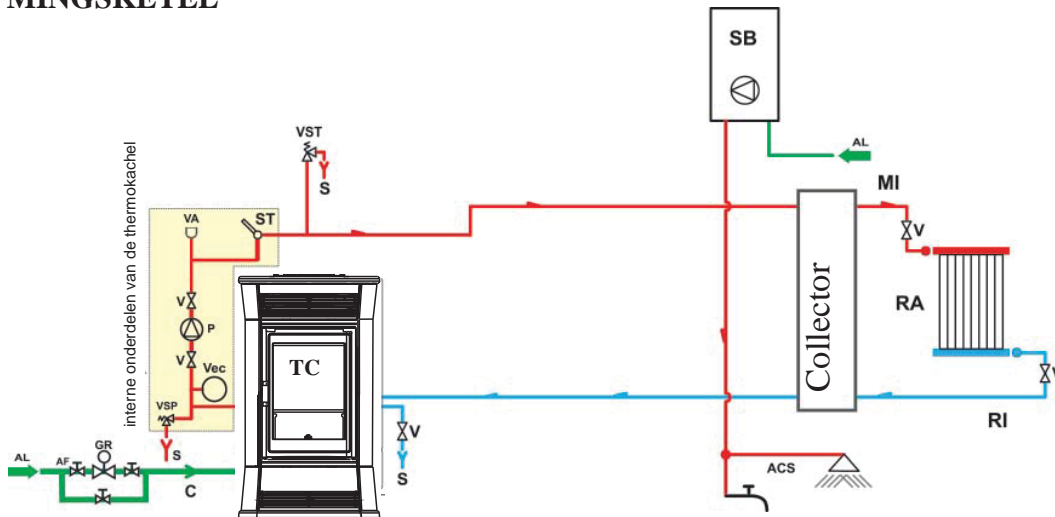
VERWARMINGSSYSTEEM MET THERMOKACHEL ALS ENIGE BRON VAN WARMTE



LEGENDA

- AF: Koud Water
- AL: Voeding waternet
- C: Toevoer/Compensatie
- GR: Drukreductor
- MI: Toevoer Installatie
- P: Pomp (circulator)
- RA: Radiatoren
- RI: Terugvoer Installatie
- S: Afvoer
- ST: Temperatuurmeter
- TC: Thermokachel
- V: Kogelklep
- VA: Automatische lucht afvoerklep
- Vec: Gesloten Expansievat
- VSP: Veiligheidsklep
- VST: Thermische afvoerklep

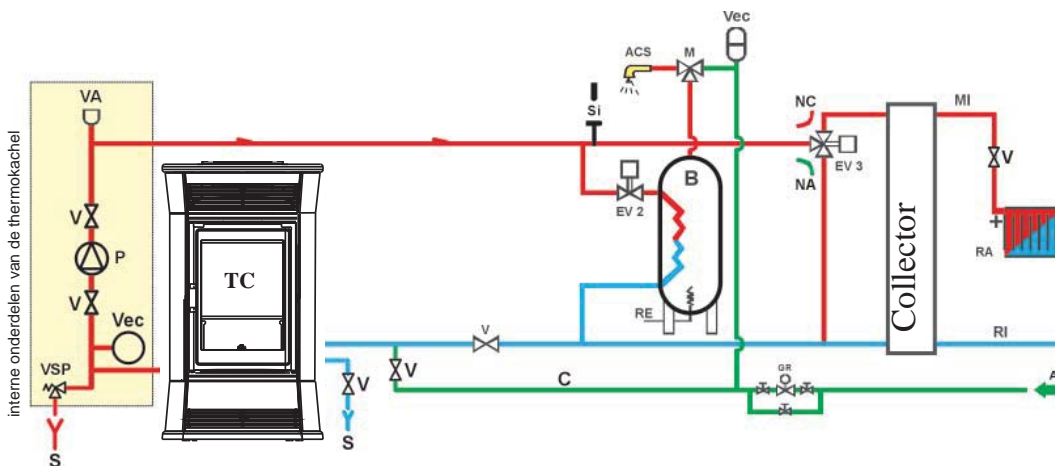
VERWARMINGSSYSTEEM MET THERMOKACHEL GECOMBINEERD MET VERWARMINGSKETEL



LEGENDA

- ACS: Warm Water voor Sanitair Gebruik
- AL: Voeding waternet
- C: Toevoer/Compensatie
- GR: Drukreductor
- MI: Toevoer Installatie
- P: Pomp (circulator)
- RA: Radiatoren
- RI: Terugvoer Installatie
- S: Afvoer
- SB: Boiler
- ST: Temperatuurmeter
- TC: Thermokachel
- V: Kogelklep
- VA: Automatische lucht afvoerklep
- Vec: Gesloten Expansievat
- VSP: Veiligheidsklep
- VST: Thermische afvoerklep

VERWARMINGSSYSTEEM MET THERMOKACHEL ALS ENIGE BRON VAN WARMTE MET SANITAIRE WARMWATERPRODUKTIE BIJ MIDDEL VAN KETEL



LEGENDA

- ACS: Warm Water voor Sanitair Gebruik
- AL: Voeding waternet
- B: Boiler
- C: Toevoer/Compensatie
- EV2: 2-wegs Elektroklep
- EV3: 3-wegs Elektroklep
- NA: Normaal Open
- NC: Normaal Gesloten
- GR: Drukreductor
- MI: Toevoer Installatie
- P: Pomp (circulator)
- RA: Radiatoren
- RI: Terugvoer Installatie
- S: Afvoer
- TC: Thermokachel
- V: Kogelklep
- Vec: Gesloten Expansievat
- VSP: Veiligheidsklep

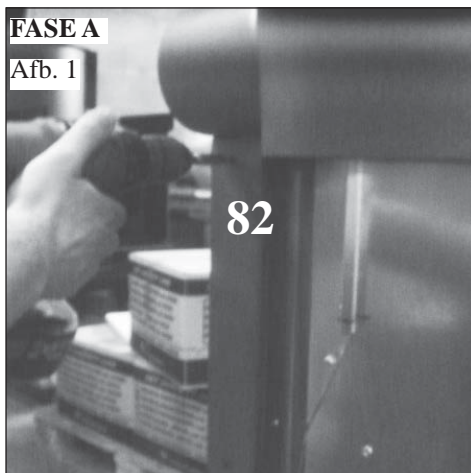
Dit schema is indicatief, de correcte installatie is ten laste van de loodgieter.

ACCESSOIRES: De schema's op de vorige pagina's voorzien het gebruik van accessoires die bij Edilkamin besteld kunnen worden. Bovendien zijn afzonderlijke onderdelen verkrijgbaar (warmteuitwisselaar, kleppen, enz.). Wend u voor het aanvragen van informatie tot uw plaatselijke dealer.

MONTAGE BEKLEDING BIJOUX

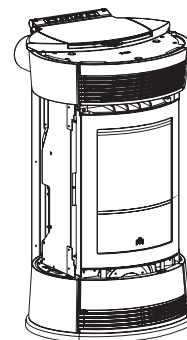
FASE A

Afb. 1

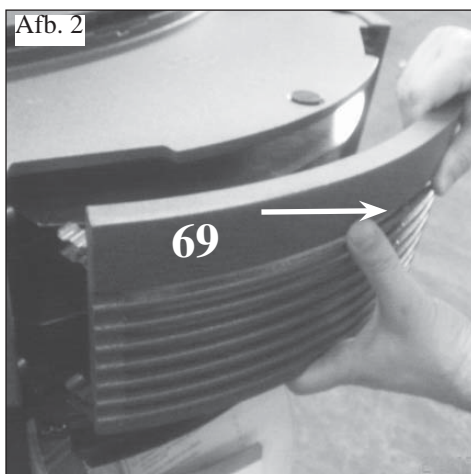


Voer de volgende procedure uit om de keramieken tegels op correcte wijze op de kachel te monteren

Kachel in de staat waarin deze zich bevindt na het uitpakken



Afb. 2

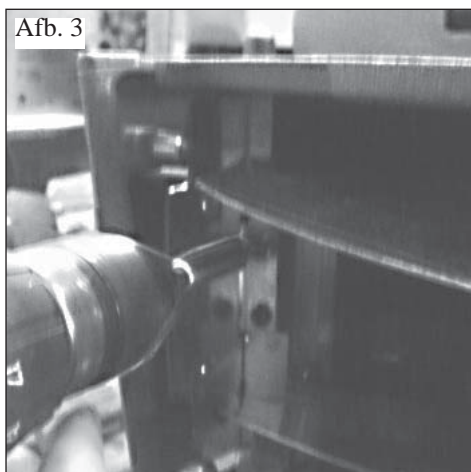


FASE A

Afb. 1

Draai de schroeven los om de achterste twee bevestigingsprofielen voor de keramieken tegels (82) te verwijderen

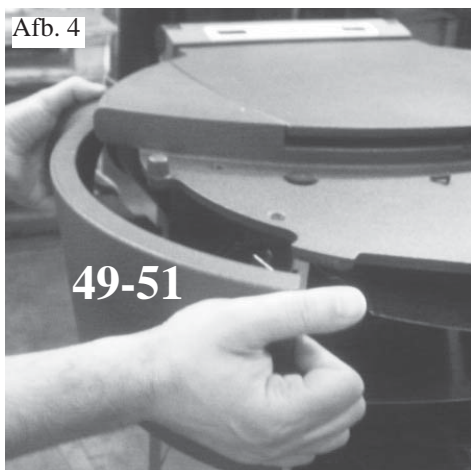
Afb. 3



Afb. 2

Demonteer het gietijzeren rooster aan de voorkant (69) dat in de thermokachel gestoken is

Afb. 4



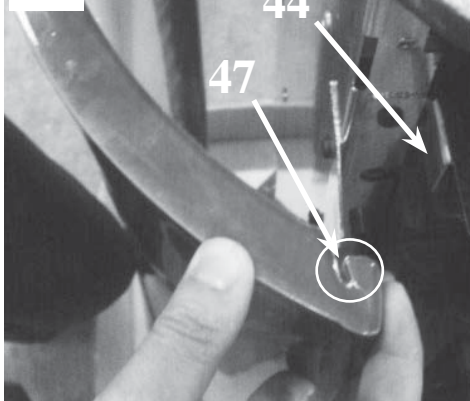
Afb. 3-4

Draai de schroeven (afb. 3) los om de voortegels aan de rechter- en linkerzijkant bovenaan te verwijderen (51- 49)

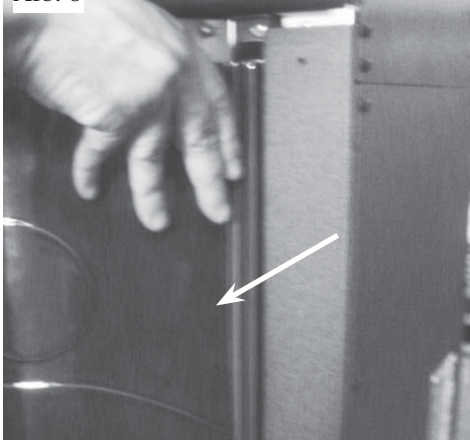
MONTAGE BEKLEDING BIJOUX

FASE B

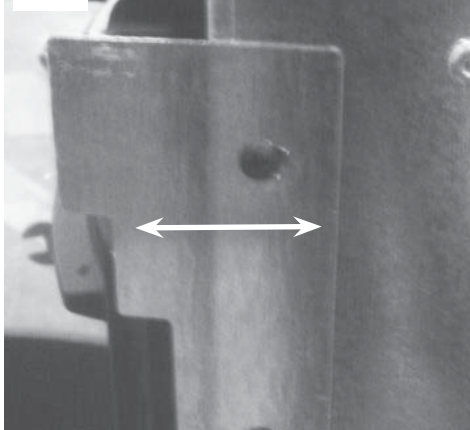
Afb. 5



Afb. 6



Afb. 7



FASE B

MONTAGE KERAMIEKEN TEGEL RECHTERZIJKANT (ZIJDE MET HANDVAT):

Afb. 5

- Open het deurtje van de vuurhaard
- Breng de sleuven op de voorkant van de keramieken tegel (47) op een lijn met de bevestigingsbeugels (44) op de structuur (afb. 5)
- Monteer de keramieken tegel op de beugels

Afb. 6

- Laat de achterkant van de keramieken tegel steunen op de verzinkte zijkant van de thermokachel en breng de tegel in aanraking met het keramieken bevestigingsprofiel op de achterkant
- Sluit het deurtje van de vuurhaard

Afb. 7

- Controleer of tussen de keramieken zijtegel en het deurtje van de vuurhaard voldoende ruimte is zodat u het deurtje gemakkelijk met het handvat kunt openen. Demonteer de keramieken tegel als dit niet het geval is en voer de volgende procedure uit:
 - draai de schroeven van de bovenste en onderste beugel los
 - stel de beugels goed af
 - draai de schroeven van de beugels aan

- Hermonteer de keramieken tegel door de procedure van punt 5 tot punt 6 uit te voeren. Voer de montageprocedure uit als er voldoende ruimte zit tussen de keramieken tegel en het deurtje van de vuurhaard.

- Hermonteer het gietijzeren voorelement (51)
- Hermonteer de achterste bevestigingsprofiel voor de keramieken tegel rechts (82)

N.B. in de verpakking zijn siliconen ringetjes bijgesloten die u kunt gebruiken om de keramieken tegel met de gietijzeren onderdelen uit te lijnen. Breng in dit geval 3 ringetjes op gelijke afstand aan op de onderkant van het onderste gietijzeren voorelement

DE KERAMIEKEN TEGEL OP DE LINKERZIJDE MONTEREN:

Afb. 5

- Houd het deurtje van de vuurhaard gesloten.
- Breng de sleuven op de voorkant van de keramieken tegel (47) op een lijn met de bevestigingsbeugels (44) op de structuur (afb. 5)
- Monteer de keramieken tegel op de beugels

Afb. 6

- Laat de achterkant van de keramieken tegel steunen op de verzinkte zijkant van de thermokachel en in aanraking met het achterste keramieken bevestigingsprofiel

Afb. 7

- Stel, indien noodzakelijk, de bevestigingsbeugels
- Hermonteer het gietijzeren voorelement (49)
- Hermonteer de achterste bevestigingsprofiel voor de keramieken tegel rechts (82)

N.B. aan de verpakking zijn siliconen ringetjes bijgesloten die u kunt gebruiken om de keramieken tegel met de gietijzeren onderdelen uit te lijnen. Breng in dit geval 3 ringetjes op gelijke afstand aan op de onderkant van het gietijzeren onderelement

MONTAGE BEKLEDING BIJOUX

FASE C

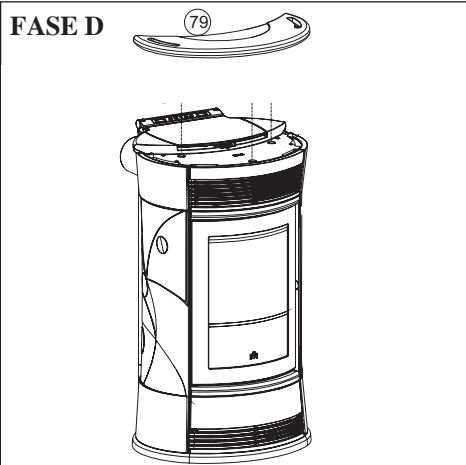


FASE C

DE KERAMIEKEN VOORTEGELS MONTEREN:

- Plaats de openingen in het bovenste keramieken voorelement (53) op de openingen in het rooster aan de voorkant (69).
- Breng een geribbelde ring aan op het schroefdraad van de pen en draai het geheel handmatig (zonder gereedschap) aan om het bovenste keramieken voorelement (53) op het bovenste rooster aan de voorkant vast te zetten
- Monteer het rooster met keramieken tegel op de thermokachel. Druk het rooster goed aan om hem aan de bevestigingsveren vast te haken.
- Demonteer het onderste gietijzeren rooster aan de voorkant (52) door voldoende druk uit te oefenen om het los te maken van de blokkeringsveren.
- Plaats de openingen in het onderste keramieken voorelement (53) op de openingen in het rooster aan de voorkant (69).
- Breng een geribbelde ring aan op het schroefdraad van de pen en draai het geheel handmatig (zonder gereedschap) aan om het onderste keramieken voorelement (53) op het onderste rooster aan de voorkant vast te zetten
- Monteer het rooster met de keramieken tegel op de thermokachel en draai de bevestigingsschroeven van het rooster aan

FASE D

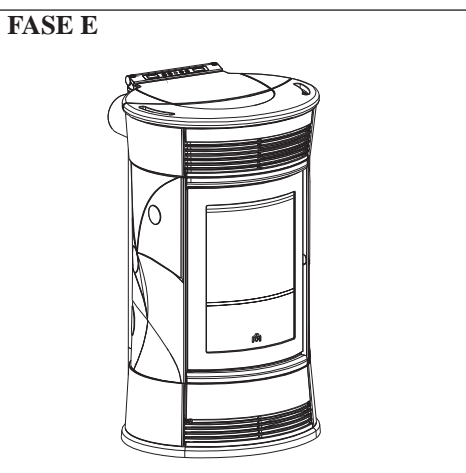


FASE D

DE KERAMIEKEN BOVENTEGEL MONTEREN:

- Plaats de keramieken boventegel (79) op de gietijzeren bovenkant van de kachel
- Verwijder de keramieken boventegel als hij niet stabiel ligt
- U kunt de keramieken boventegel stabiliseren door het bijgesloten ringetje aan te brengen tussen het rubbertje en de gietijzeren bovenkant
- Hermonteer de keramieken boventegel

FASE E

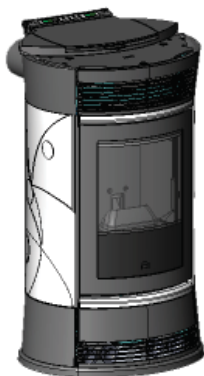
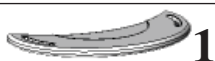


FASE E

- Nu kunt u de thermokachel installeren.

BEKLEDING DEMONTEREN BIJOUX

FASE A

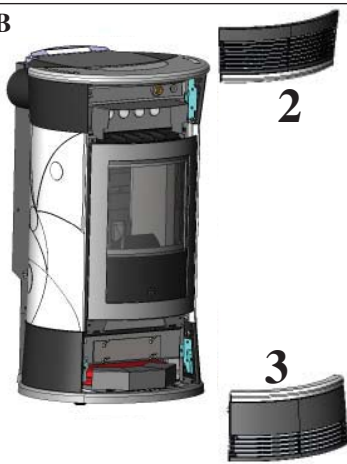


Voer de volgende procedure uit om de keramische tegels op correcte wijze te demonteren:

FASE A

- Verwijder de keramische top (1)

FASE B



FASE B/C

DE KERAMISCHE VOORTEGELS DEMONTEREN:

- Demonteer het bovenste (2) en het onderste (3) rooster aan de voorkant door voldoende druk uit te oefenen om ze los te maken van de blokkeringsveren.
- Verwijder de keramische frontelementen (4-5) door de ringen te verwijderen.

FASE C



FASE D

DEMONTTEER DE KERAMISCHE TEGEL AAN DE RECHTERZIJDE (HANDVAT):

- Open het deurtje.
- Demonteer het profiel aan de achterkant (6) door aan de schroeven te draaien.
- Verwijder de keramische tegel (7) door hem van de beugels los te halen.
- Sluit het deurtje.

DE KERAMISCHE TEGEL AAN DE LINKERZIJDE DEMONTEREN:

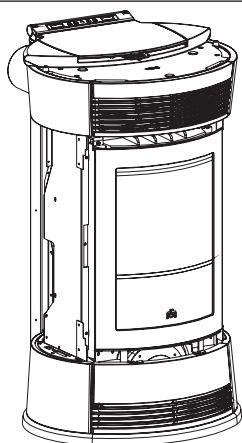
- Houd het deurtje dicht.
- Demonteer het profiel aan de achterkant (8) door aan de schroeven te draaien.
- Verwijder de keramische tegel (9) door hem van de beugels los te halen.

FASE D



MONTAGE BEKLEDING TRESOR

FASE A



FASE A

- Deze fase stelt de thermokachel voor nadat het verpakkingsmateriaal verwijderd is en als hij in de installatieruimte geplaatst is

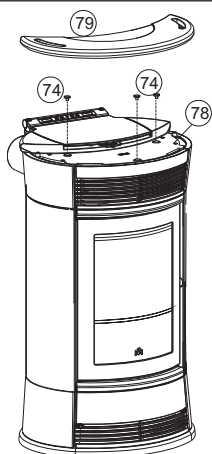
FASE B



FASE B

- Verwijder de geklemde gietijzeren frontelementen (69-52), monteer vervolgens met de bijgeleverde schroeven (71) de keramische frontelementen (53) op de gietijzeren frontelementen (69-52), en plaats ze terug.

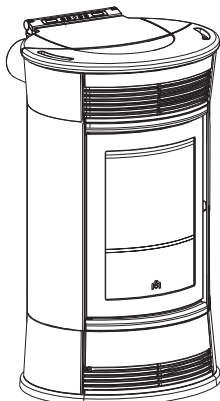
FASE C



FASE C

- Breng de drie pakkingen (74) aan op de gietijzeren bovenkant en plaats hier vervolgens de keramische tegel (79) op.

FASE D

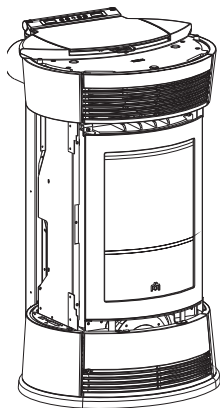


FASE D

- Nu kunt u de thermokachel installeren.

MONTAGE BEKLEDING STRASS/CAMEO

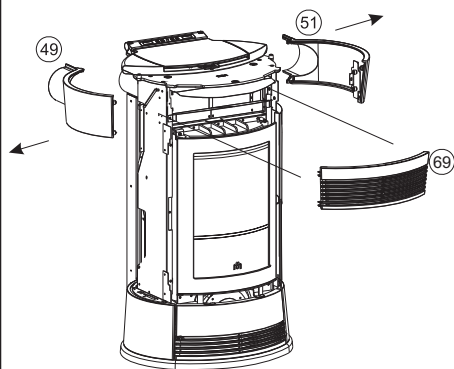
FASE A



FASE A

- Deze fase stelt de thermokachel voor nadat het verpakkingsmateriaal verwijderd is en als hij in de installatieruimte geplaatst is

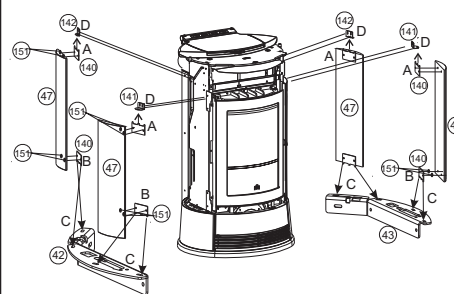
FASE B



FASE B

- Verwijder het voorelement (69) om de twee schroeven los te kunnen draaien waarmee het gietijzeren elementen rechtsboven (51) en linksboven (49) zijn vastgezet.

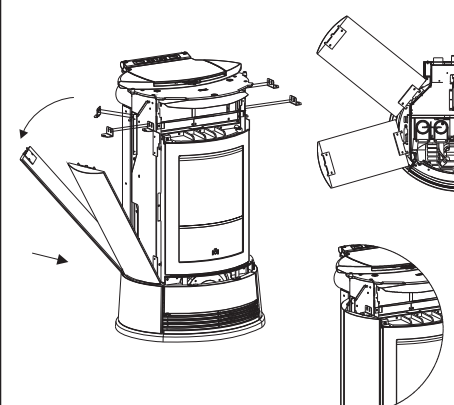
FASE C



FASE C/D

- Monteer de plaatjes (149) op de stenen zijkanten "A-B" (47). Maak gebruik van de schroeven T.E. M6x12 en breng de zelfborgende schroeven 4,2x9,5 aan zonder dat u ze aandraait op de bevestigingsplaatjes voor en achter (141-142-152-153).
- Breng het stenen zijelement (47) aan. Schuif het element op zijn plaats aan de onderkant "C", draai hem en laat hem steunen op het bovenste deel. Haak het element aan het voorplaatje "D" (141-152).
- Draai de schroeven aan op de bevestigingsplaatjes voor en achter (141-142-152-153).

FASE D

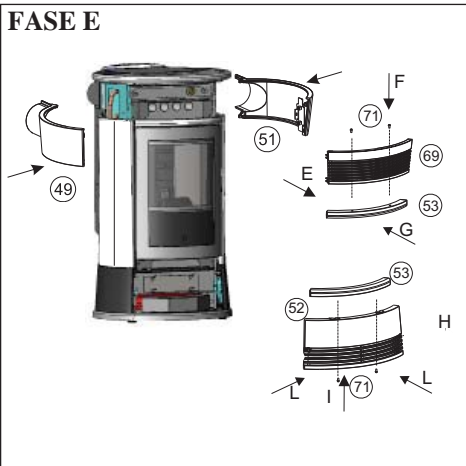


N.B.:

- Controleer tijdens de montagefase van de stenen elementen of de stenen zich op een lijn bevinden met de gietijzeren bovenkant. Als dit niet het geval is en als er sprake is van een verschil van een paar mm, dan moet u ter compensatie tussen de stenen elementen en de centreerbeugel een platte ring (151) aanbrengen

MONTAGE BEKLEDING STRASS/CAMEO

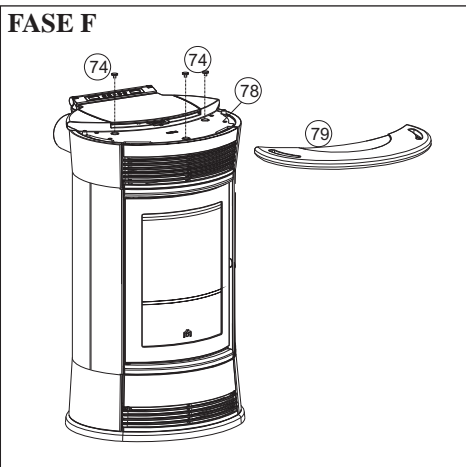
FASE E



FASE E

- Bevestig met de bijgeleverde schroeven (71) en ringen (151) het gietijzeren frontelement (53) aan het bovenste frontelement (69), en plaats het vervolgens terug "G".
- Verwijder het onderste frontelement "H" (52)
- Bevestig met de bijgeleverde schroeven (71) en ringen (151) het gietijzeren frontelement (53) aan het onderste frontelement (52), en plaats het vervolgens terug "T".
- Hermonteer de twee bovenste voorelementen rechts (51) en links (49) en draai ze vast met de schroeven die u eerder losgedraaid had.
- Druk het rooster aan de voorkant op zijn plaats (69).

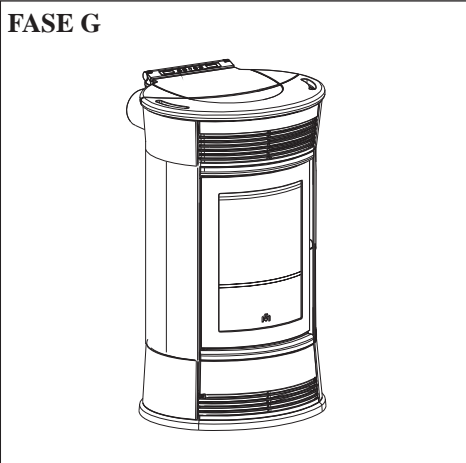
FASE F



FASE F

- Breng de drie pakkingen (74) aan op de gietijzeren bovenkant (78) en plaats hier vervolgens de keramieken tegel (79) op.

FASE G



FASE G

- Nu kunt u de thermokachel installeren.

GEBRUIKSAANWIJZINGEN

1ste Ontsteking/Test ten laste van de geautoriseerde dealer Edilkamin

De inbedrijfstelling moet uitgevoerd worden zoals voorgeschreven door de norm UNI 10683. Deze norm duidt aan welke controlewerkzaamheden moeten uitgevoerd worden om de correcte werking van het systeem te garanderen.

De technische assistentie van Edilkamin (dealer) zal tevens de thermokachel iken aan de hand van het soort pellets en de installatievoorwaarden.

Voor de activering van de garantie is de inbedrijfstelling door de dealer vereist.

De Dealer moet tevens:

- Controleer dat de hydraulische installatie op correcte wijze uitgevoerd is en dat de installatie voorzien is van een expansievat dat groot genoeg is om de veilige functionering te kunnen garanderen. **De aanwezigheid van een expansievat, dat in de thermokachel ingebouwd is, vormt GEEN passende bescherming tegen de thermische uitzettingen van het water in de installatie.**

Daarom moet de installateur beoordelen of er een aanvullend expansievat nodig is, afhankelijk van het soort installatie waaraan het is verbonden.

- Voorzie de thermokachel van een elektrische voeding en voer de koude keuring uit (door de Dealer).

- Vul de installatie met behulp van het toevoerkraantje (we raden u aan om de druk van 1,5 bar niet te overschrijden). Laat tijdens het vullen de pomp en het ontluichtingskraantje "ontluichten".

Tijdens de eerste ontstekingen is het mogelijk dat u een lichte verflucht ruikt. Dit zal binnen korte tijd verdwijnen.

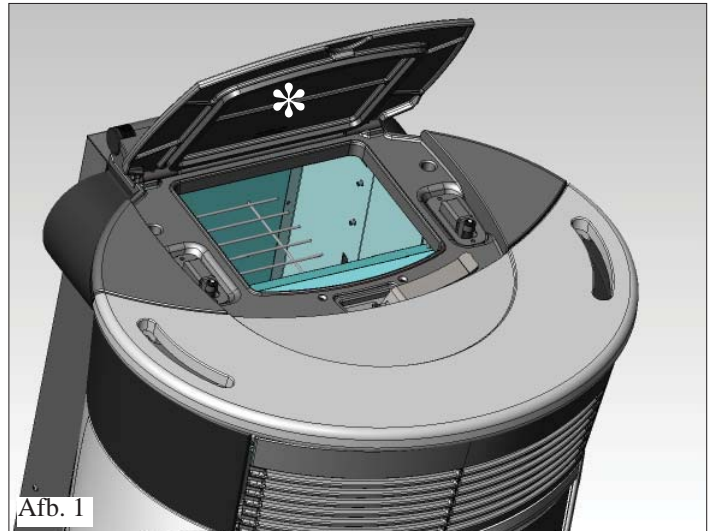
Voor het ontsteking is het noodzakelijk het volgende te controleren:

- De correcte installatie
- De elektrische voeding
- De hermetische afsluiting van het deurtje.
- De reiniging van de vuurhaard
- Dat de indicatie stand-by op het display weergegeven wordt (datum en ingestelde tijd).

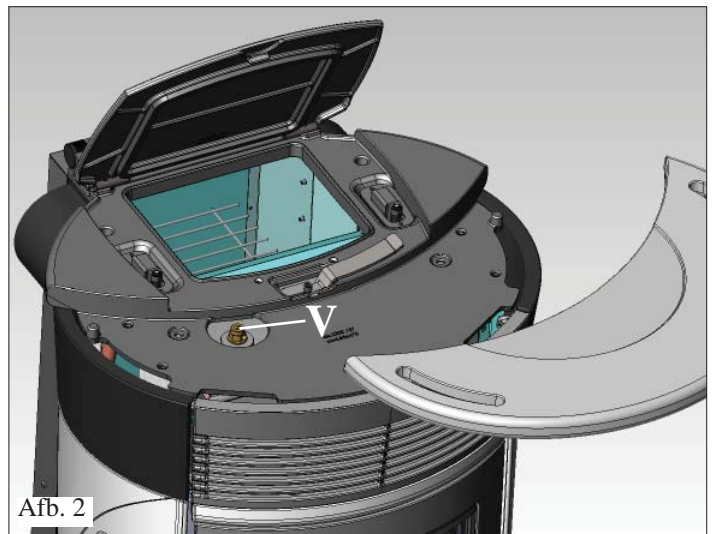
CPELLETS AAN DE TANK TOEVOEGEN

De deksel van de tank kan met behulp van een handig clickclack systeem geopend en gesloten worden door lichtjes op de bovenkant van de gietijzeren deksel te drukken* (Afb. 1-2).

LET OP: maak gebruik van de speciaal geleverde handschoen als u pellets aan de thermokachel toevoegt terwijl hij brandt en dus warm is.



Afb. 1



Afb. 2

LET OP:

In de fase van eerste aansteken dient de lucht/waterreiniging te worden uitgevoerd bij middel van het handmatige klepje (V) geplaatst aan de voorkant van de top.

Herhaal deze handeling tevens tijdens de eerste dagen dat de thermokachel gebruikt wordt en als de installatie voor deel is bijgevuld. Lucht in de leidingen benadeelt de functionering. Om de ontluichtingshandeling te vergemakkelijken is de klep voorzien van rubber buisjes.

OPMERKING betreffende de brandstof.

Thermokachel zijn ontworpen en geprogrammeerd voor de verbranding van pellets houtpellets 6 mm diameter.

Pellets is een brandstof in de vorm van kleine cilinders verkregen door het samenpersen van zaagsel, heeft hoge waarden en bevat geen lijm of andere vreemde materialen. Houtpellets worden verkocht in zakken van 15 Kg.

Om de functionering van de thermokachel niet in gevaar te brengen is het noodzakelijk dat u hier GEEN andere materialen in verbrandt. Het gebruik van andere materialen (samengeperst hout) kan door laboratoriumtests worden aangetoond en zorgt ervoor dat de garantie te vervallen komt. Edilkamin heeft de producten op dusdanige ontworpen, getest en geprogrammeerd dat de beste prestaties verkregen worden door het gebruik van houtpellets met de volgende eigenschappen:

- doorsnede : 6 millimeter
- maximum lengte : 40 mm
- maximum vochtigheid : 8 %
- calorisch rendement : minstens 4300 kcal/kg

Het gebruik van pellets met andere eigenschappen vereist een nieuwe ijking van de ketel, overeenkomstig met de ijking die de Dealer op het moment van de 1ste ontsteking uitvoert. Het gebruik van ongeschikte pellets kan leiden tot: een afname van het rendement; storingen in de functionering; blokkeringen wegens verstoppingen, bevuild glas, onverbrande stoffen,... Een eenvoudige analyse van de pellets kan visueel worden uitgevoerd:

Goede kwaliteit: glad, regelmatige lengte, niet erg stoffig.

Slechte kwaliteit: met barsten in de lengte en overdwars, zeer stoffig, zeer variabele lengtes en aanwezigheid van vreemde lichamen.

GEBRUIKSAANWIJZINGEN

Synoptisch paneel



voor in-en uitschakelen (2" lang ingedrukt houden) en om tijdens de programmering het menu te verlaten



Door even op deze knop te drukken worden de ingestelde en de werkingstemperatuur weergegeven. Als u de knop langer dan 2 seconden ingedrukt houdt, krijgt u toegang tot de programmeringsmenu's.



voor de toename van de verschillende instellingen



voor de afname van de verschillende instellingen; wanneer u 5" indrukt wordt het toetsenbord vergrendeld, wanneer u 5" indrukt wordt het toetsenbord ontgrendeld



Bij elke druk op de knop wordt aan het geheugen van de elektronische kaart meegedeeld dat er 15 kg aan het reservoir is toegevoegd. Als u gedurende 5 seconden de knop ingedrukt houdt, worden de resterende kilo's of de eerder toegevoegde kilo's gewist.



(ventilatietoets) stelt de werking van de ventilator in als volgt:

- Air OFF: geen ventilatie, de thermokachel stuurt al het vermogen naar het water
- Air AUTO: de ventilatie wordt geoptimaliseerd met behulp van een automatisch programma
- Air MAN 1-2-3-4-5: de gebruiker kan de ventilatie handmatig selecteren met behulp van slider-leds



Raak de leds aan om de snelheid van de gewenste snelheid van de ventilator te selecteren



De vulschroef vullen

De toevoerschroef raakt leeg als de pellettank leeg is.

Voer de volgende procedure uit alvorens u de kachel weer ontsteekt:

druk tegelijkertijd een aantal seconden lang op de toetsen +/- (van de afstandsbediening of op het synoptische paneel).

Laat vervolgens de toetsen los.

Op het display wordt het bericht "Reload" weergegeven.

Het is normaal dat in de tank een kleine hoeveelheid pellets achterblijft dat de vulschroef niet in staat is op de nemen.

Zuig de tank eenmaal per maand helemaal uit om de ophoping van stofresten te voorkomen.

Automatische ontsteking

Druk, als de thermokachel in stand-by staat, 2" lang op de toets 0/1 (op het synoptische paneel of op de afstandsbediening). De ontstekingsprocedure wordt nu opgestart en het bericht Start-up wordt weergegeven in combinatie met het aftellen van seconden (1020).

Voor de ontstekingsfase is echter geen vaste duur ingesteld: de duur hiervan wordt automatisch ingekort als de kaart leest dat een aantal tests een positief resultaat opgeleverd hebben.

Na ongeveer 5 minuten verschijnt de vlam.

Handmatige ontsteking (als de automatische ontsteking niet mogelijk is)

In het geval de temperatuur lager dan 3°C is, waardoor de elektrische weerstand niet kan gaan gloeien of als de weerstand tijdelijk niet functioneert, is het mogelijk om de thermokachel te ontsteken met behulp van aanmaakblokjes.

Plaats een brandend aanmaakblokjes in de vuurhaard, sluit de deur en druk op het synoptische paneel of op de afstandsbediening op de toets 0/1.

Functioneringswijze

Functionering met het synoptische paneel/afstandsbediening. Als de thermokachel functioneert of in stand-by staat, op het synoptische paneel.

- Te draaien of op de toetsen + en - te drukken is het mogelijk de gewenste watertemperatuur toe of af te laten nemen:

- Als u op de ventilatietoets drukt, worden de 3 verschillende ventilatie-instellingen in de thermokachel cyclisch ingeschakeld (Air op het display).

De ventilatie kan uitgeschakeld worden (OFF), ze kan automatisch werken (AUTO) of de gewenste snelheid kan handmatig geselecteerd worden (MAN:1-2-3-4-5).

In beide gevallen (automatisch of handmatig) wordt de ventilator ingeschakeld wanneer de thermokachel in werking is en automatisch uitgeschakeld wanneer de thermokachel zich in stand-by bevindt.

GEBRUIKSAANWIJZINGEN

Uitdoving

Druk 2" lang op de toets 0/1 als de thermokachel functioneert. De uitdoving wordt opgestart en het bericht "STOPPING" wordt (10 minuten lang) weergegeven.

De uitdooffase voorziet de volgende handelingen:

- Onderbreking van de pellettoevoer
- Waterpomp geactiveerd.
- Rookafvoer actief op de hoogste snelheid.
- Luchtventilatie

Haal tijdens het uitdoven de stekker nooit uit het stopcontact.

N.B.: de pomp draait tot de temperatuur van het water onder de 40°C gedaald is.

Klok instellen

Door 2" lang de toets MENU in te drukken en door vervolgens met behulp van de toetsen + en – de aanwijzingen van het display op te volgen, krijgt u toegang tot het Menu "Orologio". Dit menu maakt het mogelijk om de interne klok van de elektrische kaart in te stellen. Door vervolgens op de toets MENU te drukken verschijnen achtereenvolgens de volgende gegevens, welke u dus in kunt stellen: Dag, Maand, Jaar, Uren, Minuten, Dag van de week. Het bericht "Salvo dati??", welke u moet bevestigen door te drukken op de toets MENU, maakt het mogelijk om te controleren of u de handelingen op correcte wijze uitgevoerd heeft voordat u de gegevens bevestigt (nu wordt op het display het bericht "Save OK" weergegeven).

Tijdprogrammeur onsteken en uitdoven tijdens de week

Tijdprogrammeur onsteken en uitdoven tijdens de week. Door 2 seconden lang te drukken op de toets MENU op het afstandsbediening of op het synoptische paneel krijgt u toegang tot de instellingen van de klok. Door vervolgens te drukken op de toets + krijgt u toegang tot de functie wekelijkse tijdprogrammering, hetgeen op het display aangeduid wordt met het bericht "Program. ON/OFF". De programmering maakt het mogelijk om een aantal ontstekingen en uitdovingen per dag in te stellen (tot maximaal drie) voor elke dag van de week.

Nadat u met behulp van de toets "MENU" bevestigt heeft, wordt op het display een van de volgende mogelijkheden weergegeven:

- No Prog. (geen enkel programma ingesteld)
- Program/daily (een enkel programma voor alle dagen)
- Program/weekly (voor elke dag een aparte instelling).

U kunt met behulp van de toetsen + en – langs de verschillende instellingen lopen. Door met behulp van de toets MENU de optie "Daily program" te bevestigen kunt u het aantal programma's (ontstekingen/uitdovingen) per dag bepalen.

Met behulp van "Program/daily." geldt het ingestelde programma / de ingestelde programma's voor alle dagen van de week.

Door vervolgens te drukken op de toets + is het mogelijk het volgende weer te geven:

- No Prog.
- Progr. No. 1 (een ontsteking en uitdoving per dag), Progr. Nr. 2 (idem), Progr. Nr. 3 (idem).

Maak gebruik van de toets om de gegevens in omgekeerde volgorde te tonen. Als u voor het 1ste programma kiest, wordt het tijdstip voor de ontsteking weergegeven.

Op het display verschijnt: 1 Ontsteking tijdstip 10,30; met behulp van de toets +/- kunt u het tijdstip veranderen. Bevestig met MENU. Op het display verschijnt: 1 Ontsteking tijdstip 10,30; met behulp van de toets +/- kunt u het tijdstip veranderen. Bevestig met MENU. Op dezelfde wijze kunt u het

tijdstip van de uitdovingen instellen. Door een druk op de toets MENU', als op het display het bericht "Saved" weergegeven wordt, bevestigt u het programma. Als u "Program/week" bevestigt, moet u kiezen voor de dag waarop u het programma wenst uit te laten voeren:

1 Ma; 2 Di; 3 Wo; 4 Do; 5 Vr; 6 Za; 7 Zo.

U kunt met behulp van de toetsen + en – langs de dagen lopen. Kies de gewenste dag en bevestig met behulp van de toets MENU. Voer vervolgens de rest van de programmering uit op de manier die u ook voor een "Program/daily" gebruikt.

Kies voor elke dag van de week of u een programmering wenst te activeren en geef hier het aantal handelingen en de tijdstippen van aan. In het geval van een fout kunt u op elk gewenst moment van de programmering het programma verlaten zonder dat u de gegevens opslaat. Druk hiervoor op de toets 0/1 waarna op het display het bericht "Saved" weergegeven wordt. In het geval dat de pellets in de tank opraken, wordt de thermokachel geblokkeerd en wordt het bericht "Stop/Flame" weergegeven.

Reservesignalering pellets

De thermokachel zijn voorzien van een elektronische functie voor het opmeten van de hoeveelheid pellets. Dit meetsysteem, dat in de elektronische kaart geïntegreerd is, biedt de kachel de mogelijkheid om op elk gewenst moment tijdens de functionering op te meten hoeveel kg pellets in de kachel aanwezig is. Voor de correcte functionering van het systeem is het belangrijk dat op het moment van de 1ste ontsteking (door de Dealer) de volgende procedure uitgevoerd wordt. Voordat u van het systeem gebruik maakt, is het noodzakelijk een hele zak houtpellets te laden en op te branden. Dit is nodig om het vulsysteem een korte inlooperperiode te bieden.

Vul de tank met 15 kg pellets.

Van nu af aan worden op het display de resterende kilo's houtpellets in afnemende hoeveelheid aangegeven (15...14...13).

Elke keer dat u houtpellets toevoegt, moet u het geladen aantal aan het geheugen doorgeven. Om aan het geheugen mee te delen dat u 15 kg toegevoegd heeft, is het voldoende op de toets "pellets load" te drukken. Indien u andere hoeveelheden toevoegt of in het geval van fouten kunt u de hoeveelheid aangeven in het menu reserve pellets, op de wijze die hieronder beschreven staat. Druk 2" lang op de toets MENU tot het bericht SETTINGS weergegeven wordt. Druk vervolgens op de toets + of –, het bericht T.max.exit wordt weergegeven. Bevestig met de toets MENU. De aanwezige hoeveelheid pellets + het toegevoegde aantal wordt weergegeven (defaultwaarde 15, welke u met behulp van de toetsen +/- kunt wijzigen).

Druk op de toets + om het aantal kg te verhogen, druk op de toets - om ze te verlagen. Als u herhaaldelijk op de toets - drukt, bereikt u uiteindelijk de waarde 00 kg (R op het display), waardoor u de resterende kilo's kunt wissen.

In het geval dat de pellets in de tank opraken, wordt de thermokachel geblokkeerd en wordt het bericht "Stop/Flame" weergegeven.

GEBRUIKSAANWIJZINGEN

Variatie pellettoevoer (UITSLUITEND OPAANRADEN VAN DE DEALER)

Door op de afstandsbediening 2 keer op de toets "M" te drukken en met de toetsen "+" en "-" de indicaties van de display te rollen, zult u "ADJ-PELLET" vinden. U kunt de pellettoevoer regelen door deze functie met de menu-toets te bevestigen. De toegevoerde hoeveelheid pellets neemt af als de ingestelde waarde afneemt. De toegevoerde hoeveelheid pellets neemt toe als de waarde toeneemt. Deze functie kan ook nuttig zijn als u het soort pellet, waar de thermokachel voor geijkt is, wijzigt. In dit geval moet u de toevoer corrigeren.

Indien deze correctie niet voldoende is, moet u een geautoriseerd dealer Edilkamin raadplegen om een nieuwe afstelling uit te voeren.

Opmerking betreffende de variabiliteit van de vlam: *Eventuele variaties van de staat van de vlam zijn afhankelijk van het gebruikte soort pellets, een normale variatie van de vlam voor de verbranding van vaste brandstof en de regelmatige reiniging van de vuurhaard die de kachel automatisch uitvoert (NB: deze automatische reiniging houdt niet in dat de gebruiker voor de ontsteking de koude thermokachel NIET moet uitzuigen).liche Absaugen seitens des Benutzers vor dem Anzünden).*

De omgevingstemperatuur regelen

een handige en eenvoudige regeling die standaard voorzien is bij deze reeks; u kunt de brandkracht van de thermokachel instellen op basis van de omgevingstemperatuur. Nadat u de functie "Comfort Clima" activeert via het parametermenu (gelieve dit aan uw dealer te vragen) en u een paar keer kort op de toets SET drukt, kunt u overschakelen van de traditionele modaliteit "Moduleer_Brandkracht" naar de modaliteit "Comfort Clima"; selecteer de gewenste modaliteit op het display.

Modaliteit brandkrachtmodulering

de thermokachel moduleert de brandkracht om de temperatuur van het toegevoerde water die de gebruiker heeft ingesteld te bereiken

Modus Comfort Clima

de thermokachel moduleert de brandkracht om de temperatuur van het toegevoerde water die de gebruiker heeft ingesteld te bereiken; verder kan de afstandsbediening ook gebruikt worden als omgevingsthermostaat; wanneer de ingestelde omgevingstemperatuur wordt bereikt, schakelt de thermokachel over op de minimumstand

De omgevingstemperatuur instellen

In de modaliteit "Comfort Clima", wanneer u op de toetsen +/- op het synoptische paneel of de afstandsbediening drukt, kunt u op het display de gewenste omgevingstemperatuur instellen

- Wanneer de omgevingstemperatuur lager is dan de ingestelde temperatuur, moduleert de thermokachel de brandkracht op normale wijze om de toevoerwaarde te bereiken.
- Wanneer de omgevingstemperatuur wordt bereikt (+ 2°C), schakelt de kachel over op de minimumstand.
- De omgevingstemperatuur wordt door de bijgeleverde afstandsbediening verzonden; de zender van de afstandsbediening dient naar de ontvanger van het synoptische paneel gericht te worden.

Als de afstandsbediening niet correct gericht wordt en bijgevolg de temperatuur niet wordt verzonden, beslist de kachel automatisch om op de minimumstand te werken totdat de verbinding met de afstandsbediening wordt hersteld

De temperatuur regelen met een externe thermostaat er is een bijkomend systeem beschikbaar dat naast de afstandsbediening de omgevingstemperatuur controleert. Het is immers mogelijk om de omgevingsthermostaat van de woning of een andere thermostaat (uitgang met schoon contact) aan te sluiten op de seriële poort:

De thermokachel herkent automatisch de aansluiting op de seriële poort van de thermostaat in geval van de volgende omstandigheden:

-Wanneer de omgevingstemperatuur lager is dan de ingestelde temperatuur op de thermostaat (gesloten contact), moduleert de thermokachel de brandkracht op normale wijze om de toevoerwaarde te bereiken

-Wanneer de omgevingstemperatuur wordt bereikt (geopend contact), schakelt de kachel over op de minimumstand

Configuratie	Temperatuur geleverd door afstandsbediening	Temperatuur geleverd door de externe omgevingsthermostaat	Geen regeling (fabrieksinstelling)
Parameter "Comfort Clima"	ON	ON	ON
Parameter "SONDE IR"	ON	OFF	ON
Aansluiting op de seriële poort	NEE geen verbinding	Ja met blauwe seriële kabel	NEE geen verbinding

GEBRUIKSAANWIJZINGEN

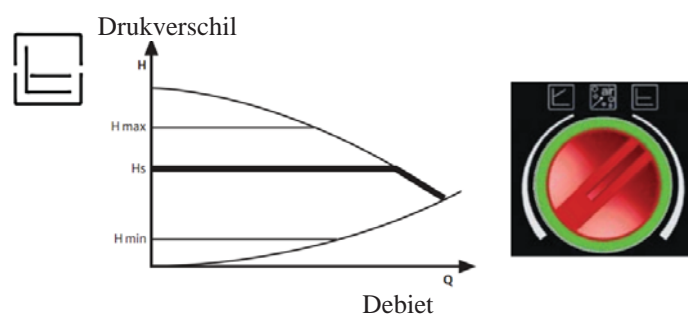
DE ELEKTRONISCHE POMP

Het product dat u gekocht heeft is uitgerust met een pomp met elektronische motor.

Elektronische controle van de prestaties:

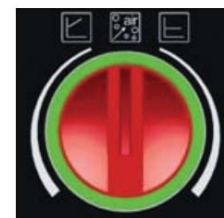
a) Controlemodaliteit $\Delta p - c$

In deze modaliteit behoudt de elektronische controller het drukverschil dat door de pomp gecreëerd wordt constant op de ingestelde waarde H_s .



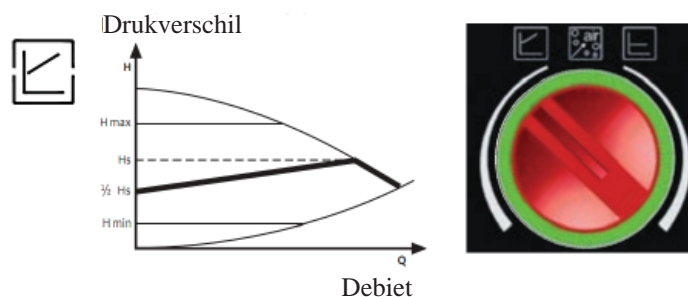
c) Verluchttingsprocedure

Met deze procedure kunt u de lucht afvoeren die zich in het hydraulische circuit bevindt. Nadat u handmatig de modaliteit "AIR" heeft geselecteerd, gaat de pomp automatisch gedurende 10 minuten afwisselend op maximale en minimale snelheid werken. Als deze procedure voltooid is, schakelt de pomp automatisch over naar de vooraf ingestelde snelheid. U kunt ook de gewenste werkingsmodaliteit instellen.



b) Controlemodaliteit $\Delta p - v$

In deze modaliteit laat de elektronische controller het drukverschil variëren tussen de ingestelde waarde H_s en $1/2 H_s$. Het drukverschil varieert naargelang het debiet.



LED	BETEKENIS	WERKING	OORZAAK	OPLOSSING
Groen lampje	Pomp in werking	De pomp werkt op basis van hoe ze ingesteld is	Normale werking	
Snel knipperend groen lampje		De pomp werkt gedurende 10 min in de ventiefunctie. Vervolgens dient de gewenste brandkracht ingesteld te worden	Normale werking	
Knipperend rood/groen lampje	De pomp is klaar om op te starten, maar ze draait niet	De pomp begint te draaien wanneer de fout niet meer aanwezig is	- Onderspanning $U < 160V$ - Overspanning $U > 253V$ - Te hoge overtemperatuur van de Temperatuurmodule van de motor	- Controleer de voedingsspanning $195V < U < 253V$ - Controleer de temperatuur van de vloeistof en de omgeving
Knipperend rood lampje	Pomp buiten gebruik	De pomp werkt niet (geblokkeerd)	De pomp wordt niet ingeschakeld	Vervang de pomp
Lampje uitgeschakeld	Geen voedingsspanning	De elektronica krijgt geen stroom	- De pomp is niet aangesloten op de voedingsspanning - Het lampje is defect. - De elektronica is defect	- Controleer de kabelaansluiting - Controleer of de pomp werkt - Vervang de pomp

GEBRUIKSAANWIJZINGEN

AFSTANDSBEDIENING

Hiermee kunnen alle functies beheerd worden; richt hem direct op de thermokachel.

Neem voor ophelderingen contact op met de Dealer.



Legenda toetsen en display:

: toets ontsteking/uitdoving

+/- : toename / afname van de verschillende afstellingen

A : toets waarmee u op de "EASY TIMER" programmering overschakelt

M : toets voor het weergeven/instellen van de temperatuur (Set 70°C)



Geeft de transmissie weer van gegevens van de afstandsbediening naar de kaart.



toetsen vergrendeld ter voorkoming van ongewenste activeringen (druk tegelijkertijd een aantal seconden lang op "A" en "M" om de toetsen te vergrendelen/ontgrendelen)



batterijen leeg. De batterijen vervangen en de nieuwe batterijen correct aanbrengen.



Geeft aan dat u een ontsteking/uitdoving met het "EASY TIMER" programma aan het instellen bent



Geeft de omgevingstemperatuur aan die door de afstandsbediening gemeten is (tijdens de technische configuratie van de afstandsbediening geeft hij de waarde aan van de ingestelde parameters).



de icoon brandt: de thermokachel bevindt zich in de ontstekingsfase/functioneert



Geeft aan dat de thermokachel automatisch functioneert



indicator instelling afstandsbediening voor thermokachel op hout/water

HET PROGRAMMA "EASY TIMER" GEBRUIKEN

De afstandsbediening biedt u de mogelijkheid om gebruik te maken van een nieuwe, zeer intuïtieve en snelle uurprogrammering:

- **Als de thermokachel brandt:** is het mogelijk op de afstandsbediening de uitdoving in te stellen binnen een tijdspanne van één tot twaalf uur. Op het display van het synoptische paneel wordt de resterende tijd tot de geprogrammeerde uitdoving weergegeven.

- **Als de thermokachel niet brandt:** is het mogelijk op de afstandsbediening de ontsteking in te stellen binnen een tijdspanne van één tot twaalf uur. Op het display van het synoptische paneel wordt de resterende tijd tot de geprogrammeerde ontsteking weergegeven.

- **Instelling:** voer de volgende procedure uit om de timer in te stellen:

a) Druk op de toets "A". Op het display wordt de icoon weergegeven waarmee de toegang tot de programmering "Easy timer" aangegeven wordt.

b) Stel het gewenste aantal uren in met behulp van de toetsen +/-, bijvoorbeeld:



c) Richt de afstandsbediening op de ontvanger van het synoptische paneel.

d) Bevestig de programmering door een aantal seconden lang de toets "A" ingedrukt te houden. De icoon wordt niet langer weergegeven en op het display verschijnt de resterende tijd tot de ingreep van de programmering "Easy timer" op het synoptische paneel.

e) Herhaal de stappen a),b),c),d) en stel het aantal uren in op "00H" om de programmering te annuleren.

VERGREDELING TOETSEN

Het is mogelijk om de toetsen van de afstandsbediening te vergrendelen om ongewenste en ongecontroleerde ontstekingen te voorkomen. Druk tegelijkertijd op de toetsen A en M. Het sleutelsymbool wordt weergegeven ter indicatie dat de toetsen vergrendeld zijn. Druk wederom tegelijkertijd op de toetsen A en M om de toetsen te ontgrendelen.

INDICATIE BATTERIJEN LEEG

Het oplichten van de batterijicoon geeft aan dat de batterijen van de radiobediening bijna leeg zijn. Vervang ze met drie soortgelijke batterijen (size AAA 1,5V).

- Voorkom het gecombineerde gebruik van nieuwe en gedeeltelijk gebruikte batterijen in uw radiobediening.

- Voorkom het gecombineerde gebruik van diverse merken en soorten batterijen omdat elk soort en elk merk verschillende eigenschappen heeft.

- Voorkom het mengen van normale en oplaadbare batterijen.

- Probeer nooit om alkaline en zink-koolstof batterijen op te laden.

Hierdoor kunnen ze beschadigd raken en kan de vloeistof naar buiten lopen.

ONDERHOUD

Koppel het apparaat van de elektrische voeding los, voordat u een willekeurige onderhoudswerkzaamheid uitvoert.

Op het paneel van de thermokachel wordt een bericht “smoke °C/high” of “Mainten.” weergegeven als een uitgebreidere reiniging noodzakelijk is.

Deze reiniging wordt aangekondigd met het bericht “Clean exchang.”. **HET NALATEN VAN OP ZIJN MINST DE SEIZOENSGEBONDEN REINIGING kan een slechte functionering veroorzaken.**

De garantie is niet langer geldig in het geval van eventuele problemen gebonden aan nalatig onderhoud.

OPMERKING: De Dealer stelt tijdens de inwerkingstelling een waarde in voor het verbruikte aantal Kg pellets waarna op het display het bericht “SERVICE UTE” weergegeven wordt. De thermokachel blijft functioneren. De eindgebruiker wordt echter verzocht het beschreven en tijdens de installatie door de Dealer besproken onderhoud te laten verrichten. Druk minstens 5 seconden lang op de ventilatietoets om de weergave op het display te laten verdwijnen.

N.B.:

- Onbevoegde wijzigingen zijn verboden
- Gebruik reserveonderdelen die door de fabrikant worden aanbevolen

DAGELIJKS ONDERHOUD

Handelingen die bij uitgedoofde, koude en van het lichtnet losgekoppelde thermokachel verricht moeten worden

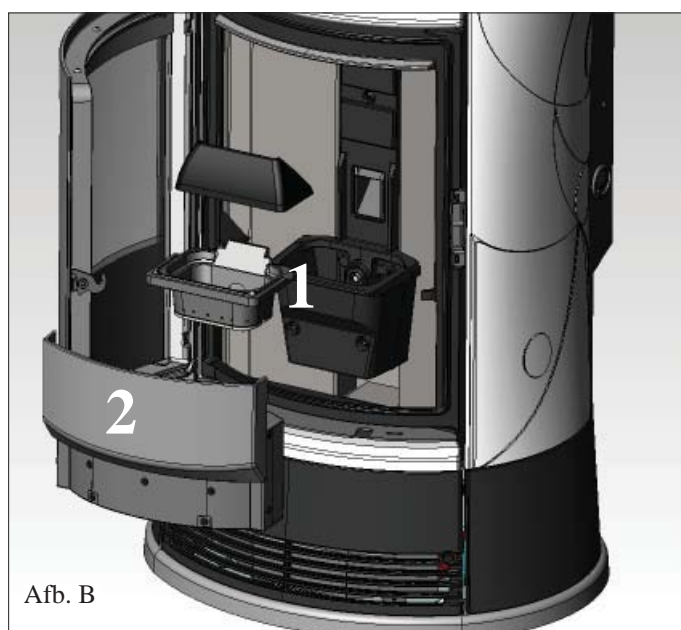
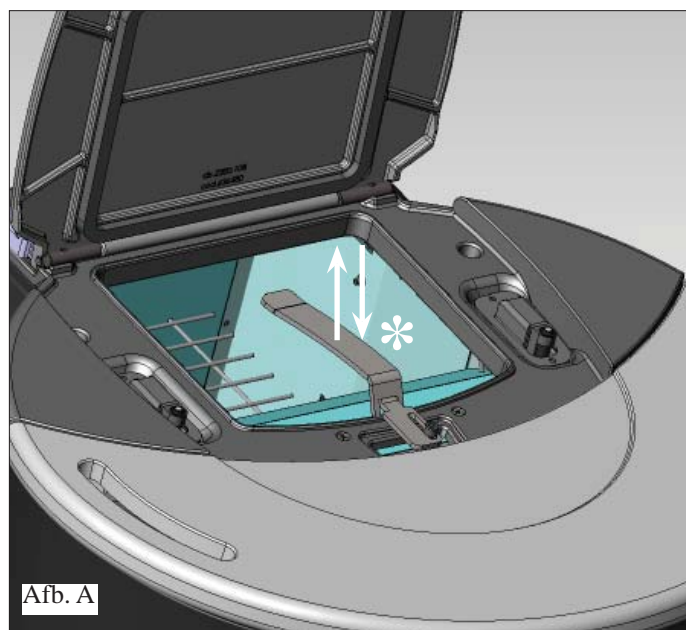
De reiniging moet uitgevoerd worden met behulp van een stofzuiger (zie optie pag. 169), deze procedure vereist een aantal minuten per dag

• U MOET DE RAGERS (*) EENMAAL PER DAG MET EEN FORNUIS HANDSCOEN BEWEGEN OOK EN TIJDENS DE FUNCTIONERING VAN DE THERMOKACHEL:

- De reinigungsstaafjes uitschudden bij middel van de meegeleverde knop die zich in het bovenste gedeelte vooraan bevindt, onder het deksel van het reservoir (fig.A).
- Open het deurtje, verwijder de vuurpot (1 - afb. B) en gooi de resten in de aslade.
- Krab de vuurpot schoon met het bijgevoegde spateltje, verwijder eventuele opstoppingen van de sleuven.
- **GOOI DE RESTEN NOOIT IN DE PELLETTANK.**
- Verwijder de aslade en leeg hem in een niet-brandbare houder (de as kan warme delen en/of gloeiend houtskool bevatten).
- Verwijder de vuurhaard (2 - fig. B) of maak hem met behulp van een spateltje schoon, verwijder de eventuele verstoppingen uit de openingen aan de zijkanten.
- Zuig de ruimte van de haard uit en reinig de randen tussen de haard en de zitting.
- Falls erforderlich, die Scheibe reinigen (in kaltem Zustand).

ZUIG DE WARME AS NOOIT OP OM SCHADE aan de gebruikte stofzuiger en mogelijke brand te vermijden.

LET OP: CONTROLEER OF DE ASLADE CORRECT GEPLAATST IS



WEKELIJKS ONDERHOUD

- Reinig de haard (met een rager).
- De buis reinigen in de nabijheid van de elektrische weerstand.

ONDERHOUD

SEIZOENSGEBONDEN ONDERHOUD (door de dealer)

- Algehele reiniging van de binnen- en buitenkant.
- Zorgvuldige reiniging van de warmteuitwisselbuizen.
- Zorgvuldige reiniging en verwijdering van de afzettingen in de vuurhaard en de desbetreffende ruimte.
- Reiniging van de motoren, mechanische controle van de spelingen en de bevestigingen.
- Reiniging van het rookkanaal (de pakkingen op de leidingen vervangen) en van de ruimte ventilator voor rookverwijdering.
- Het expansievast controleren.
- De circulator controleren en reinigen.
- De meters controleren.
- Leeg de tank en zuig de bodem hiervan leeg.
- De batterij van de klok op de elektronische kaart controleren en eventueel vervangen.
- Reiniging, controle en verwijdering van de afzettingen op de ontstekingsweerstand, indien noodzakelijk de weerstand vervangen.
- Reiniging / controle van het Synoptische Paneel.
- Visuele reiniging van de elektrische kabels, de aansluitingen en de voedingskabel.
- Reiniging pelletstank en controle speling vulschroef-reductiemotor.
- Controle en eventuele vervanging van de pakking van de deur.
- Functioneringstest, vullen vulschroef, ontsteking, functionering 10 minuten lang en uitdoving.

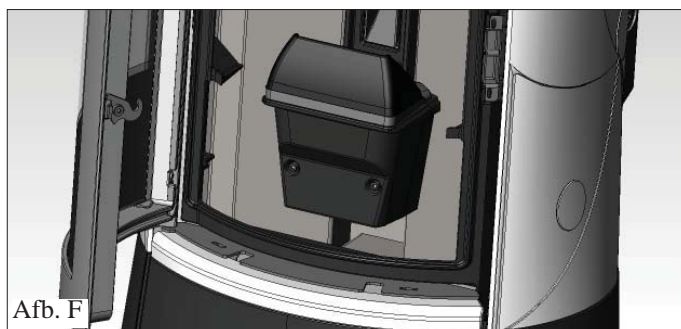
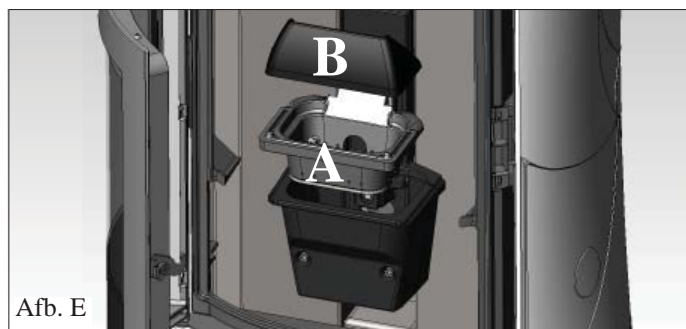
We raden u aan om het rookkanaal elke 3 maanden te laten reinigen als u zeer regelmatig van uw haard gebruik maakt.

LET OP!!!

Na de normale reiniging kan de **ONJUISTE** aansluiting van de bovenste vuurhaard (A) (afbeelding E) op de onderste vuurhaard (B) (afbeelding E) de functionering van de kachel in gevaar brengen.

Controleer, alvorens u de kachel ontsteekt, of de haarden op correcte wijze op elkaar zijn aangesloten, zie (afb. F) en of op de steunranden geen as of onverbrande producten aanwezig zijn.

Wij wijzen u erop dat het gebruik van de kachel zonder dat de verbrandingshaard gereinigd is, ertoe kan leiden dat de gassen in de verbrandingskamer plotseling in brand vliegen, waardoor het glas in de deur breekt.



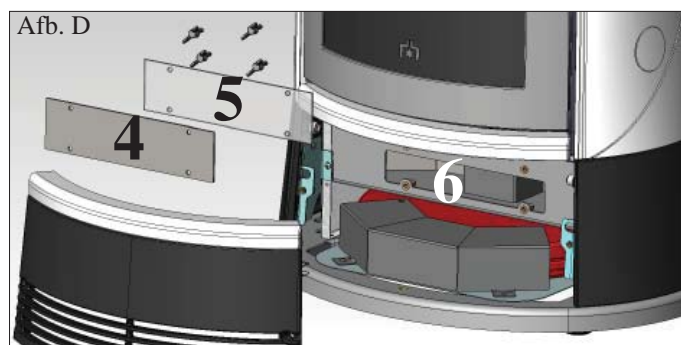
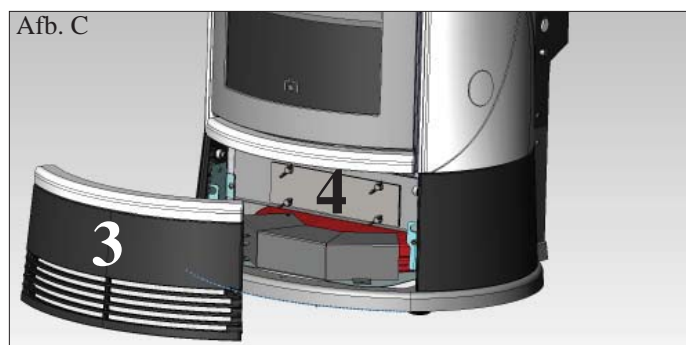
Het rookkanaal reinigen

• Met de thermokachel uit en koud, de reinigungsstaafjes krachtig schudden (zie vorige pagina); het onderste gietijzeren voorstuk verwijderen dat ondersteunt (3 - fig. C) en de inspectie staalplaat verwijderen (4 - fig. C/D), met inbegrip van de siliconen pakking (5 - fig. D), vastgemaakt met vleugelmoeren; de siliconen pakking reinigen en de resten opzuigen uit de rookkanalen (6 - fig. D). De thermokachel wordt geleverd met een siliconen pakking als reserve.

De hoeveelheid restafval hangt af van het soort brandstof en het soort installatie.

Het niet uitvoeren van deze reiniging kan ervoor zorgen dat de thermokachel geblokkeerd raakt.

VERZEKER U ERVAN DAT U NA DEZE HANDELING DE INSPECTIEOPENING GOED AFSLUIT.



MOGELIJKE STORINGEN

In dit geval komt de thermokachel automatisch tot stilstand en voert de uitdooffase uit. Op het display wordt een bericht met de reden voor het uitdoven weergegeven (zie hieronder de diverse signaleringen).

Haal tijdens het uitdoven wegens een blokkering de stekker nooit uit het stopcontact.

Bij blokkering moet eerst de doofprocedure uitgevoerd worden om de thermokachel te kunnen ontsteken (600 seconden met geluidmelding). Druk vervolgens op de toets 0/1.

Ontsteek de thermokachel nooit zonder dat u de oorzaak van de blokkering vastgesteld en de vuurhaard GEREINIGD/GELEEGD heeft.

SIGNALERING VAN DE MOGELIJKE OORZAKEN VAN DE BLOKKERINGEN, INDICATIES EN OPLOSSINGEN:

- 1) **Signalering:** H2O PTC_FAULT
Storing: uitdoving wegens defecte of losgekoppelde temperatuurmeter.
Handelingen:
- Controleer de aansluiting van de thermokoppel op de kaart
 - Controleer de functionering tijdens een keuring bij koude Verwarmingsketel.
- 2) **Signalering:** Verific./extract.: (ingreep wanneer de sensor van de toeren voor rookuitstoot een afwijking detecteert)
Storing: Doving door daling van de rooktemperatuur
Handelingen:
- Controleer de werking van de rookuitstoot (aansluiting van de sensor voor de toeren) en de kaart (Dealer)
 - Controleer de reiniging van het rookkanaal;
 - Controleer het elektrische circuit en de aarding.
 - Controleer de elektronische kaart (Dealer)
- 3) **Signalering:** Stop/Flame: (ingreep wanneer het thermokoppel een kleinere rooktemperatuur waarneemt dan de ingestelde waarde en dit interpreteert als afwezigheid van vlam)
Storing: Doving door daling van de rooktemperatuur
De vlam kan afwezig zijn door
- gebrek aan pellet
 - te veel pellet heeft de vlam gedoofd, controleer de kwaliteit van de pellets (Dealer)
 - de thermostaat greep in (valt zelden voor, hij grijpt slechts in bij overmatige rooktemperatuur) (Dealer)
- 4) **Signalering:** Block_FI/NO Start: (grijpt in indien in een maximum tijd van 15 minuten geen vlam verschijnt of de ontstekings temperatuur niet werd bereikt).
Storing: Doving door niet correcte rooktemperatuur bij de ontsteking.
Onderscheid de volgende twee gevallen:
Er is GEEN vlam
Handelingen: Controleer: - de positie en netheid van het haardonderstel;
- de aanvoer van verbrandingslucht in het haardonderstel (Dealer);
- de goede werking van de weerstand;
- de omgevingstemperatuur (indien minder dan 3°C, gebruik dan een aanmaakblokje) en de vochtigheidsgraad.
Probeer aan te steken met een aanmaakblokje (zie op pag. 159)
Er is een vlam maar, na de boodschap Start, verschijnt de boodschap Start Failed
Handelingen: Controleer (Dealer):
- de goede werking van het thermokoppel;
 - de geprogrammeerde ontstekings temperatuur in de parameters.
- 5) **Signalering:** Failure/Power: (dit is geen defect van de thermokachel).
Storing: Uitdoven door gebrek aan elektrische energie
Handelingen: Controleer de elektrische aansluiting en eventuele spanningsvallen.
- 6) **Signalering:** Fault/RC: (ingreep bij defect of ontkoppeld thermokoppel)
Storing: Uitdoving door defect of ontkoppeld thermokoppel
Handelingen: Controleer de aansluiting van het thermokoppel met de kaart : controleer de werking bij het koud

MOGELIJKE STORINGEN

- 7) **Signalering:** **smoke °C/high:** (uitdoving door te hoge temperatuur van de rook)
Storing: uitdoven door overschrijding van de maximum temperatuur van de rook
Een overmatige temperatuur van de rook kan afhankelijk zijn van:
- het type pellet, afwijking rookzuiging
 - verstopt rookkanaal
 - niet correcte installatie
 - “afwijking” van het drijfwerk.
- 8) **Signalering:** **H2O TEMPALARM:** (treedt in werking als de watersonde defect of losgekoppeld is)
Storing: **uitschakeling wegens een watertemperatuur boven de 90°C.**
Een te hoge temperatuur kan te wijten zijn aan:
- te kleine installatie: laat door uw Dealer de ECO functie activeren
 - verstopping: reinig de warmteuitwisselbuizen, de vuurhaard en de rookafvoer
- 9) **Signalering:** **Verific./air flow:** (grijpt in wanneer de sensor onvoldoende brandbevorderende luchtstroming waarneemt).
Storing: **Doving door gebrek aan drukverlaging**
De luchtstroming kan onvoldoende zijn wanneer de deur open is of de deur niet goed afgedicht is
- (bv. flenspakking); indien er problemen zijn met de luchtzuiging of rookuisstoot, de vuurhaard
 - verstopt is of de sensor voor de luchtstroming vuil is (maak schoon met droge lucht).
 - Controleer tevens de drempel van de sensor van de luchtstroming (in de parameters).
 - Het alarm voor lage druk kan ook optreden gedurende de ontsteking, als het rookkanaal niet aan
 - de voorschriften van het blad voldoet, of als het rookkanaal en de schoorsteen verstopt zijn.
- 10) **Signalering:** **“Battery check”**
Storing: **De thermokachel wordt niet uitgeschakeld ondanks dat dit bericht op het display weergegeven wordt.**
Handelingen: De bufferbatterij op de kaart moet worden vervangen (Dealer).
- 11) **Signalering:** **HOGE STROOM ALARM:** Treedt in werking bij abnormaal en overmatig stroomverbruik van de reductiemotor.
Handelingen: Werking controleren (technische bijstandsdienst): reductiemotoren - Elektrische aansluitingen en elektronische kaart.
- 12) **Signalering:** **LAGE STROOM ALARM:** Treedt in werking bij abnormaal en onvoldoende stroomverbruik van de reductiemotore.
Handelingen: Werking controleren (CAT): reductiemotor - drukmeter - ketelthermostaat - elektrische aansluitingen en elektronische kaart.
- 13) **Storing:** **De pellet valt NIET in de vuurhaard:**
- De vulschroef is leeg: vul de vulschroef door tegelijkertijd te drukken op de toetsen + en -.
 - De pellets zijn in de tank vast komen te zitten: leeg de pelletstank met behulp van een stofzuiger
 - De reductiemotor is defect (op het synoptische paneel wordt een storingsmelding weergegeven).
 - De veiligheidsthermostaat vulschroef onderbreekt de elektrische voeding van de reductiemotor: controleer dat er geen sprake is van oververhitting.
Maak ter controle gebruik van een tester of sluit een tijdelijk brug verbinding
 - De veiligheidsthermostaat overtemperatuur water onderbreekt de elektrische voeding van de reductiemotor: controleer dat water in de thermokachel aanwezig is. Om te resetten de knop indrukken geplaatst aan de linkerkant na het verwijderen van de beschermingskap.
 - Als het probleem niet opgelost is de technische bijstandsdienst contacteren.
- 14) **Storing:** **synoptisch paneel uit:**
Handelingen:
- controleer de aansluiting van de voedingskabel
 - controleer de zekering (op de voedingskabel)
 - controleer de aansluiting van de flat kabel op het synoptische paneel
- 15) **Storing:** **Afstandsbediening werkt niet:**
Handelingen:
- dichtter bij de ontvanger van de thermokachel.
 - vervang met andere batterijen.
- 16) **Storing:** **water niet warm genoeg:**
Handelingen:
- reinig de warmteuitwisselaar vanuit de binnenkant van de vuurhaard

OPMERKING

Alle signaleringen blijven gevisualiseerd tot op de afstandsbediening de toets wordt ingedrukt.
Ontsteek de thermokachel niet alvorens het probleem geëlimineerd werd.
Het is belangrijk dat u de dealer meldt wat het paneel signaleert.

FAQ

De antwoorden zijn hieronder op beknopte wijze beschreven. Raadpleeg de andere pagina's van dit document voor overige informatie.

1) Wat heb ik nodig om de thermokachel te installeren?

Rookgaskanalen van minstens 80 mm diameter of een direct aansluiting met buiten.

Luchttoevoer in de installatieruimte van minstens 80 cm².

Aansluiting voor toevoer en terugvoer aan collector ¾" G.

Afvoer op riool voor overdrukklep ¾" G.

Aansluiting voor toevoer ¾" G.

Elektrische aansluiting op een installatie dat aan de normen voldoet en dat voorzien is van magnetothermische schakelaar 230V +/- 10%, 50 Hz.(bepaal de onderverdeling van het primaire en secundaire circuit).

2) Kan ik de thermokachel zonder water laten functioneren?

NEE. Een gebruik zonder water heeft nadelige gevolgen voor de thermokachel.

3) Genereert de thermokachel warme lucht?

JA. De grootste hoeveelheid van de warmte wordt doorgegeven aan het water, terwijl een ventilator warme lucht produceert om de ruimte waar de kachel geïnstalleerd is te verwarmen.

4) Kan ik de toevoer en terugvoer van de thermokachel direct op een verwarmingselement aansluiten?

NEE, net als in het geval van andere ketels is het noodzakelijk dat u de aanvoer en terugvoer op de collector aansluit. Het water wordt vervolgens over de verwarmingselementen van de installatie verdeeld.

5) Produceren de thermokachel ook warm water voor sanitair gebruik?

Het is mogelijk warm tapwater te produceren door het vermogen van de thermokachel te onderzoeken en het hydraulisch systeem

6) Kan ik de rook van de thermokachel direct via de muur afvoeren?

NEE, de rookafvoer (UNI 10683) moet het dak bereiken. Voor de correcte functionering is een verticaal deel van minstens 1,5 meter lang nodig. Dit om in het geval van een black-out of wind de vorming van rook in de installatieruimte te voorkomen.

7) Is het noodzakelijk dat de installatieruimte voorzien is van een luchttoevoer?

Ja, ter compensatie van de lucht die voor de verbranding door de thermokachel gebruikt wordt; of een directe aansluiting met buiten.

8) Wat moet ik op het display van de thermokachel instellen?

De gewenste watertemperatuur. De thermokachel moduleert vervolgens het vermogen om de temperatuur te bereiken of te behalen. Voor kleine installaties is het voldoende een functioneringswijze in te stellen die gebaseerd is op de ontsteking en uitdoving van de thermokachel naar aanleiding van de bereikte watertemperatuur.

9) Hoe vaak moet ik de vuurhaard reinigen?

Telkens vooraleer aan te steken bij thermokachel uit en koud. NA SCHOONMAKEN VAN DE VERVANGINGSBUIZEN en door het inschakelen van de reinigingsstaaf rookkanaal (zie pag. 164).

10) Moet ik de pelletstank uitzuigen?

Ja, minstens eenmaal per maand en als de thermokachel langere tijd niet zal worden gebruikt.

11) Kan ik naast pellets andere brandstoffen verbranden?

NEE. De thermokachel is ontworpen om houtpellets met een doorsnede van 6 mm te verbranden. Ander materiaal kan schade aan de thermokachel verrichten.

12) Kan ik de thermokachel met een SMS aansteken?

Ja, als uw Dealer of een elektricien telefoonschakelaar aangesloten heeft, met behulp van de optionele kabel code 640560, op de seriële poort aan de achterkant van de thermokachel.

CHECK LIST

Te integreren met een complete bestudering van het technische blad

Plaatsing en installatie

- Inbedrijfstelling uitgevoerd door de erkende technische bijstandsdienst die de garantie heeft uitgegeven.
- Ventilatie van de installatieruimte.
- Het rookkanaal/de schoorsteen worden uitsluitend voor de ketel gebruikt.
- Het rookkanaal heeft: maximaal 3 bochten,
maximaal 2 meter horizontaal
- de rookafvoerbuizen zijn gemaakt van passend materiaal (inox staal is aanbevolen).
- in het geval van de doorgang van mogelijk brandbare materialen (bijv. hout) zijn alle voorzorgsmaatregelen ter voorkoming van brand getroffen.
- Het verwarmbaar volume is op passende wijze vastgesteld door rekening te houden met de efficiëntie van de verwarmingselementen: hoeveel kW verwacht men dat nodig is???
- Een bevoegd technicus heeft verklaard dat de hydraulische installatie overeenstemt met het Ministeriële Besluit 37, voorheen Wet 46/90.

Gebruik

- De gebruikte houtpellets (doorsnede 6 mm) hebben een goede kwaliteit en zijn niet vochtig (max. toegestane vochtigheid 8%).
- De vuurhaard en de asruimte zijn schoon en goed geplaatst.
- We raden u aan om elke dag de reinigingsstaven te benutten.
- De warmteuitwisselbuizen en de interne delen van de vuurhaard zijn schoon.
- Het rookkanaal is schoon.
- U heeft de hydraulische installatie laten ontluchten.
- De druk (gelezen op de drukmeter) is minstens 1,5 bar.

ONTHOUD dat u de VUURHAARD UITZUIGT VOORDAT U DE KACHELAANSTEEKT
Probeer de kachel nooit opnieuw aan te steken als dit eerder niet gelukt is. Leeg eerst de vuurhaard

OPTIES

TELE FOONSCHAKELAAR VOOR ONTSTE KING OPA FSTAND (code 281900)

Het is mogelijk de thermokachel op afstand te laten ontsteken door uw Dealer te vragen een telefoonschakelaar op de seriële poort op de achterkant van de kachel aan te sluiten met behulp van het kabeltje (code 640560).

REINIGINGSACCESSOIRES



GlassKamin (cod. 155240)
Handig voor de reiniging van het
keramieglas



Aszuiger zonder motor (code 275400)
Handig voor de reiniging van de haard.



GEbruikersINFORMATIE

In overeenstemming met het artikel 13 van het Italiaanse wetsbesluit 25 juli 2005, nr. 151 "Tenuitvoerlegging van de Richtlijnen 202/95/EG, 2002/96/EG en 2003/108/EG met betrekking tot de beperking in het gebruik van gevaarlijke stoffen in elektrische en elektronische apparatuur, alsmede de afvalverwerking". Het symbool met de doorgehaalde vuilniston op de apparatuur of op de verpakking geeft aan dat het apparaat aan het einde van zijn nuttig leven gescheiden van het overige afval verzameld moet worden. De gebruiker moet aan het einde van het leven de apparatuur dus naar speciale verzamelcentra voor de gescheiden inzameling van elektrisch en elektronisch afval brengen of moet hem bij de verkoper inleveren op het moment dat hij soortgelijke apparatuur aanschaft bij de verkoper.

Prezada senhora / prezado senhor

Agradecemos e damos-lhe os parabéns por terem escolhido o nosso produto.

Antes de utilizá-lo, pedimos que leia com atenção esta ficha, com a finalidade de aproveitar da melhor maneira e com segurança total, todas as suas performances.

Para maiores esclarecimentos ou outras necessidades, contactar o **REVENDEDOR** em que realizou a compra ou ver no nosso sítio na Internet www.edilkamin.com o item **CENTROS DE ASSISTÊNCIA TÉCNICA**.

OBSERVAÇÃO:

- Depois de desembalar o produto, assegurar-se que esteja em bom estado e que o conteúdo esteja completo (revestimento, controlo remoto com display, junção dotada com abraçadeira, guarnição de silicone, pega "mão fria", livrete de garantia, luvas, CD/ficha técnica, espátula, sais desumidificadores, chave hexagonal).

No caso de anomalias, dirigir-se logo ao revendedor onde fez a compra, a quem deve apresentar uma cópia do livrete de garantia e da nota fiscal da compra.

- Colocação em serviço/ensaios finais

Devem absolutamente ser realizados por um - Centro de Assistência Técnica - autorizado pela **EDILKAMIN (CAT)**, caso contrário a garantia decai. A colocação em serviço da maneira descrita pela norma **UNI 10683** é constituída por uma série de operações de verificação realizadas com a caldeira térmica instalada com a finalidade de assegurar-se que o funcionamento do sistema este correcto e que o mesmo atenda às normativas.

No revendedor, no sítio www.edilkamin.com ou um telefonema grátis, poderá encontrar os dados do Centro de Assistência mais próximo.

- instalações incorrectas, manutenção realizada incorrectamente ou uso impróprio do produto eximirão a empresa produtora de todos os eventuais danos derivantes do uso.

- o número do talão de controlo, necessário para identificar a caldeira térmica, está indicado:

- na parte de cima da embalagem;

- no livrete de garantia que se encontra dentro da fornalha;

- na placa de identificação colocada na parte de trás do aparelho;

Esta documentação deve ser guardada para identificação, junto com a nota fiscal de compra, e os seus dados deverão ser comunicados por ocasião de eventuais pedidos de informações, e colocados a disposição no caso de eventuais intervenções de manutenção;

- os detalhes representados são gráfica e geometricamente indicativos;.

A subscrita **EDILKAMIN S.p.A.** com sede legal em Via Vincenzo Monti 47 - 20123 Milão - Nif e Núm. IVA 00192220192

Declara sob a própria responsabilidade que:

As caldeiras térmicas a pellet abaixo indicada é em conformidade com o Regulamento **EU 305/2011 (CPR)** e a Norma Europeia harmonizada **EN 14785:2006**

CALDEIRAS TÉRMICAS A PELLETS, com marca comercial **EDILKAMIN** denominada **BIJOUX - TRESOR - STRASS - CAMEO**

Nº de SÉRIE:

Ref. Placa dados

Declaração de desempenho (DoP - EK 092):

Ref. Placa dados

Declara também que:

As caldeiras térmicas a pellet de madeira **BIJOUX - TRESOR - STRASS - CAMEO** atendem aos requisitos das directivas europeias: **2006/95/CE - Directiva de Baixa Tensão;**
2004/108/CE - Directiva da Compatibilidade Electromagnética.

A **EDILKAMIN S.p.A.** exime-se de qualquer responsabilidade por mau funcionamento da aparelhagem no caso de substituição, montagem e/ou modificações não realizadas por pessoal da **EDILKAMIN**, sem autorização da subscrita.

INFORMAÇÕES PARA A SEGURANÇA

ESTA CALDEIRA TÉRMICA NUNCA DEVE FUNCIONAR SEM ÁGUA NO SISTEMA.

UMA EVENTUAL ACTIVAÇÃO “A SECO” COMPROMETERÁ A CALDEIRA TÉRMICA.

ESTA CALDEIRA TÉRMICA DEVE FUNCIONAR COM PRESSÃO DE APROXIMADAMENTE 1,5 BAR.

- Esta caldeira térmica foi projectada para aquecer água mediante a combustão automática de pellets na fornalha.
- Os únicos riscos deriváveis da sua utilização são coligados a desrespeitos das normas de instalação ou a um contacto directo com peças eléctricas (internas) sob tensão, ou a um contacto com fogo ou peças quentes (tubos, saída de ar quente) ou à introdução de substâncias estranhas.
- No caso de não funcionamento de peças, esta caldeira térmica é equipada com dispositivos de segurança que garantem que se desligue, que se deve deixar actuar sem intervir.
- Para um funcionamento regular, a instalação deve ser realizada a respeitar as instruções desta ficha. Durante o funcionamento a porta não ser aberta: a combustão é, de facto, gerida automaticamente e não há necessidade de qualquer intervenção.
- Usar como combustível apenas pellets de madeira de 6 mm. de diâmetro.
- Em nenhum caso substâncias estranhas podem ser deitadas à fornalha ou ao depósito.
- Para a limpeza da canalização da fumaça (troço de tubos que liga o bocal da saída da fumaça da caldeira térmica ao tubo de evacuação da fumaça) não devem ser utilizados produtos inflamáveis.
- Não limpar a quente.
- As partes da fornalha e do depósito devem ser aspiradas apenas por aspirador de pó e a FRIO.
- O vidro pode ser limpo a FRIO com um produto apropriado aplicado com um pano.

- Assegurar-se que a instalação e a 1ª colocação em funcionamento sejam realizadas por um CAT (centro de assistência técnica) habilitado pela Edilkamin, segundo as indicações da presente ficha; condições aliás indispensáveis para a validação da garantia.
- Durante o funcionamento da caldeira térmica, os tubos de evacuação da fumaça e a porta interna chegam a altas temperaturas (não tocá-los sem luvas apropriadas).
- Não colocar objectos sensíveis ao calor nas proximidades da caldeira térmica.
- NUNCA usar combustíveis líquidos para acender o fogo ou reavivar brasas.
- Não tapar as aberturas de ventilação no lugar da instalação, nem as entradas de ar à caldeira térmica.
- Não molhar a caldeira térmica, não aproximar as mãos molhadas às peças eléctricas.
- Não introduzir reduções nos tubos de evacuação de fumaça.
- Esta caldeira térmica deve ser instalada em um local adequado para a prevenção de incêndio e servido por todos os fornecimentos (alimentação e evacuação) necessários para um funcionamento correcto e seguro do equipamento.
- Esta caldeira térmica deve ser mantida num ambiente com temperatura superior a 0°C.
- Usar oportunamente eventuais aditivos contra o congelamento da água do sistema.
- Caso a água para encher ou completar seja de dureza superior a 35°F, utilizar um amaciador. Para sugestões, consultar a norma UNI 8065-1989 (Tratamento da água nos sistemas térmicos de uso civil).
- **NO CASO DE FALHA NA COLOCAÇÃO EM FUNCIONAMENTO, NÃO A REPETIR ANTES DE ESVAZIAR O CADINHO.**
- **atenção: os pellets esvaziados do cadinho não devem ser colocados no depósito.**

IMPORTANTE !!!

Caso aconteça um princípio de incêndio na caldeira térmica, na canalização de fumaça ou na chaminé, proceder da seguinte maneira:

- Desligar a alimentação eléctrica;
- Intervir com um extintor de dióxido de carbono CO₂;
- Pedir a intervenção dos bombeiros.

NÃO TENTAR APAGAR O FOGO COM ÁGUA!

Posteriormente pedir uma verificação da aparelhagem a um Centro de Assistência Técnica Autorizado (CAT) e mandar um técnico autorizado verificar a chaminé.

CARACTERÍSTICAS

Esta caldeira térmica utiliza como combustível pellets, constituídos por pequenos cilindrinhos de madeira prensada, cuja combustão é gerida electronicamente.

Esta caldeira térmica tem a capacidade de aquecer água para alimentar uma instalação de aquecimento (radiadores, aquecedores de toalhas, painéis radiantes para pavimento), além de produzir ar quente, mediante um ventilador, para aquecer o lugar onde estiver instalado.

O depósito de combustível (A) está situado na parte traseira da caldeira térmica. Enche-se o depósito pela tampa na parte de trás do tampo.

O combustível (pellets) é apanhado do depósito (A) e, mediante um parafuso sem fim (B) activado por um motorreductor (C) e depois, deste passa ao cadinho de combustão (D).

Os pellets acendem-se mediante ar aquecido por uma resistência eléctrica (E) e aspirado no cadinho.

O ar para a combustão provém do local (em que deve haver uma entrada de ar) pelo extractor de fumaça (F).

A fumaça produzida pela combustão é extraída da fornalha pelo próprio extractor de fumaça (F), e evacuado pelo bocal (G) situado na zona baixa atrás da caldeira térmica.

As cinzas caem abaixo e aos lados do cadinho onde há alojado um tabuleiro para as cinzas que devem periodicamente ser retiradas com a ajuda de aspirador de pó, a frio.

A água quente produzida pela caldeira térmica é enviada através do circulador incorporado na própria caldeira térmica até o circuito do sistema de aquecimento.

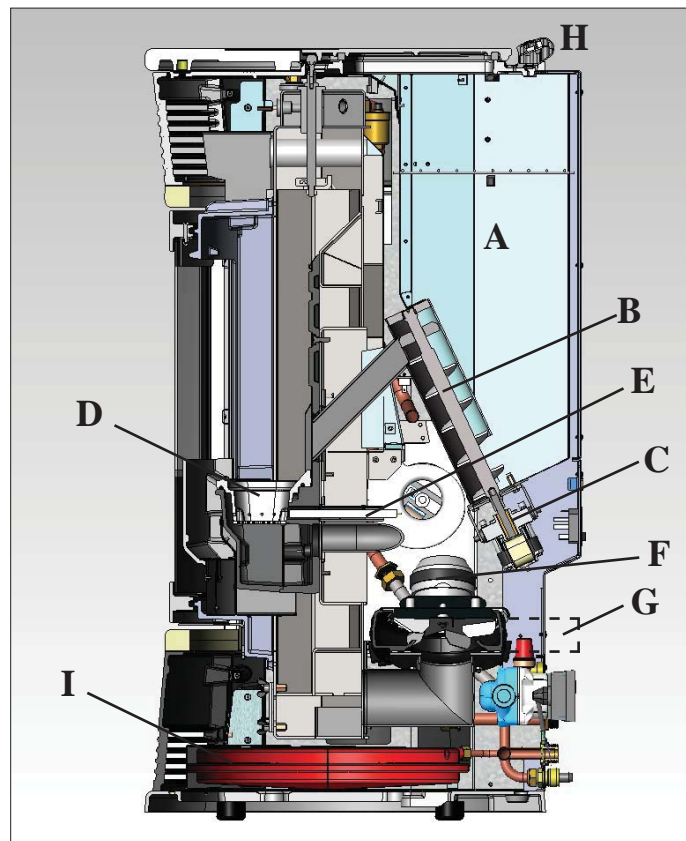
Esta caldeira térmica foi projectada para funcionar com o vaso de expansão fechado (I) e a válvula de segurança de sobrepressão ambos incorporados.

A quantidade de combustível, a extracção da fumaça/a alimentação de ar comburente, e a activação do circulador são reguladas mediante uma placa electrónica equipada com software com o sistema Leonardo® com a finalidade de obter-se uma combustão de alto rendimento e baixas emissões.

No tampo há instalado o painel sinóptico (H) para a gestão e a visualização de todas as fases de funcionamento.

As fases principais também podem ser geridas pelo controlo remoto.

Esta caldeira térmica é equipada, atrás, com uma tomada serial para ligação (mediante um cabo opcional cód. 640560) a dispositivos de activação remota (nomeadamente: combinadores telefónicos, cronotermóstatos etc.).



Modos de funcionamento

(para maiores detalhes, ver a pág. 187).

No painel configura-se a temperatura da água necessária ao sistema (é aconselhada uma média de 70°C) e a caldeira térmica manual ou automaticamente modulará a potência para chegar-se a esta temperatura.

Para sistemas pequenos é possível fazer activar a função Eco (para a caldeira térmica acender-se e apagar-se em função da temperatura pedida para a água).

CARACTERÍSTICAS

• APARELHAGEM ELECTRÓNICA

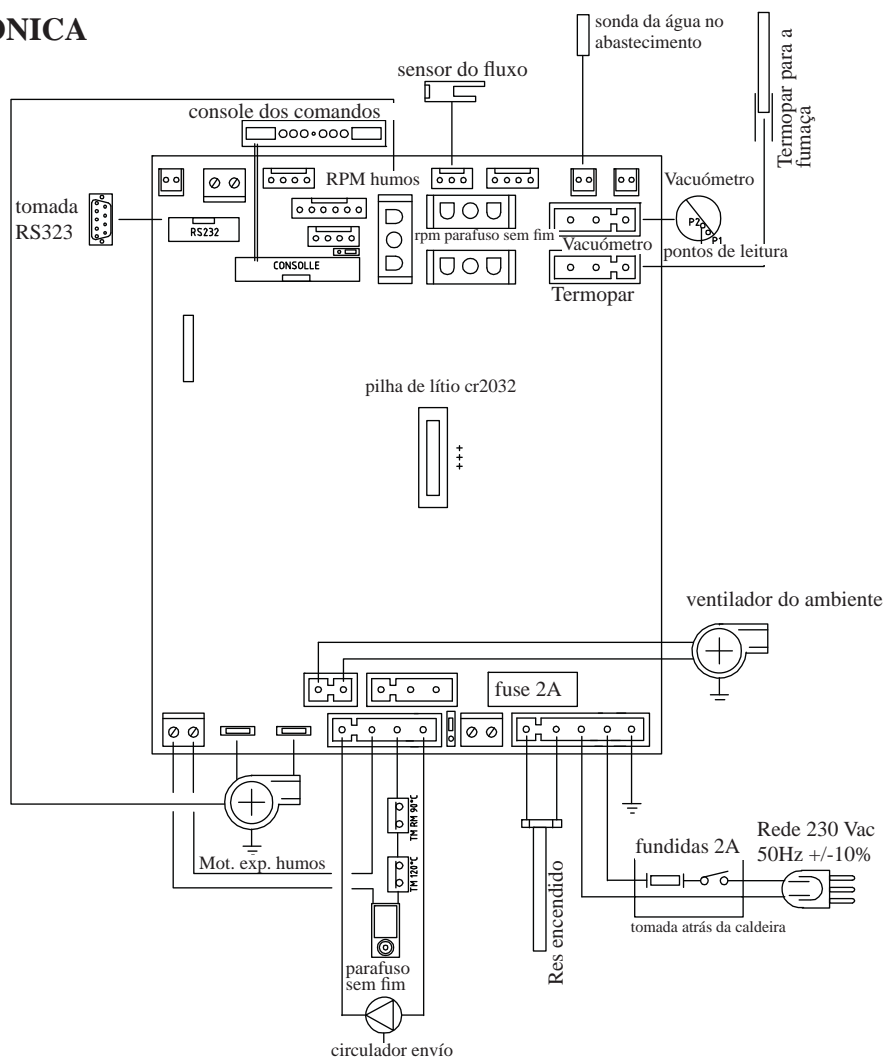
LEONARDO® é um sistema de segurança e regulação da combustão que possibilita um funcionamento ideal com quaisquer condições, graças a dois sensores que detectam o nível de pressão na câmara de combustão e a temperatura da fumaça.

A detecção e a consequente optimização dos dois parâmetros realizam-se continuamente de maneira a corrigirem, em tempo real, eventuais anomalias no funcionamento. O sistema obtém uma combustão constante porque regula automaticamente a tiragem em função das características do chaminé (curvas, comprimento, formato, diâmetro etc.) e das condições ambientais (vento, humidade, pressão atmosférica, instalações em grandes alturas etc.).

LEONARDO® também tem a capacidade de reconhecer o tipo de pellet e automaticamente regular o seu fluxo para assegurar, a cada momento, o nível de combustão pedido.



• PLACA ELECTRÓNICA



FUSÍVEIS na tomada com interruptor situada atrás da caldeira térmica, há introduzidos dois fusíveis, dos quais um funcional (*) e o outro de reserva (**).

PORTA SERIAL

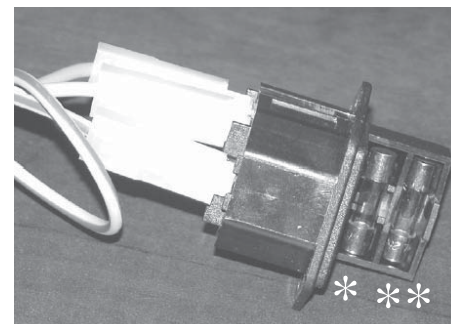
Para a saída serial RS232 e usando um cabo adequado (cód. 640560) é possível pedir a um CAT a instalação de um opcional para verificar os acendimentos e os apagamentos, nomeadamente: combinador telefónico, termóstato do ambiente.

BATERIA DE RESERVA

Na placa electrónica há uma bateria de reserva (tipo CR 2032 de 3 Volts).

O seu mau funcionamento (não considerável como um defeito do produto, mas sim um desgaste normal) é indicado pelas escritas "Control. Bateria".

Para maiores referências, contactar o CAT que colocou em funcionamento a 1ª vez.



CARACTERÍSTICAS

• ACABAMENTOS

BIJOUX

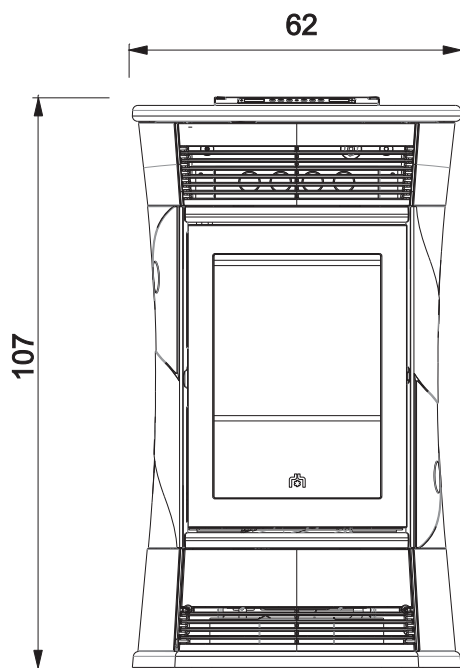
- laterais, tampo e insertos de cerâmica branco nata
- laterais, tampo e insertos de cerâmica vermelha

TRESOR

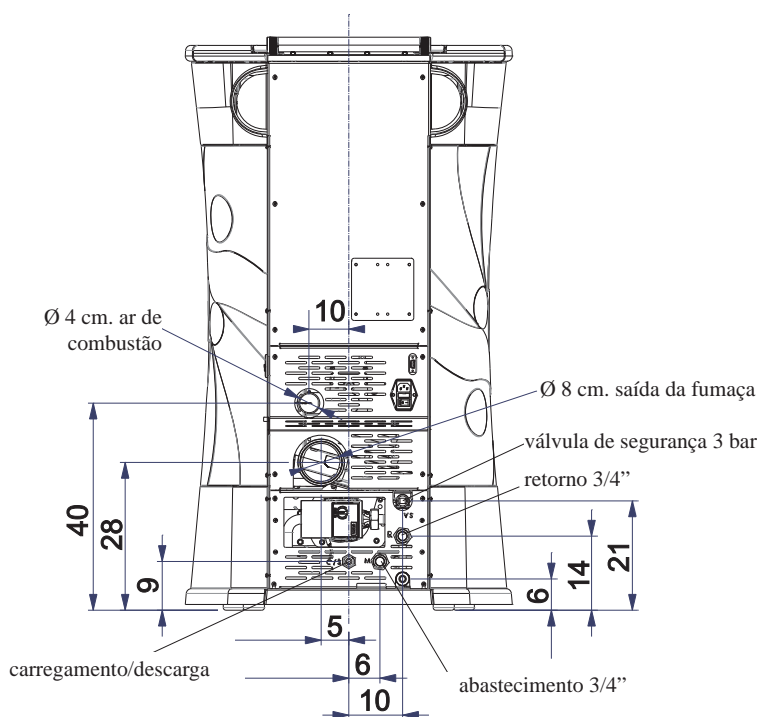
- laterais de aço, tampo e insertos de cerâmica cinzenta
- laterais de aço, tampo e insertos em branco nata
- laterais de aço, tampo e insertos de cerâmica vermelha

• MEDIDAS

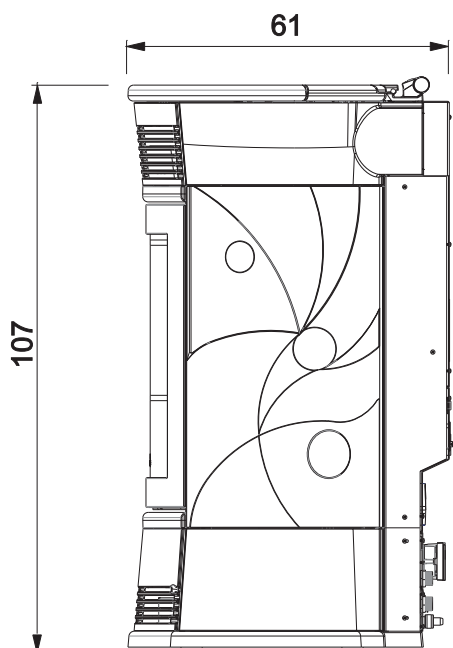
FRENTE



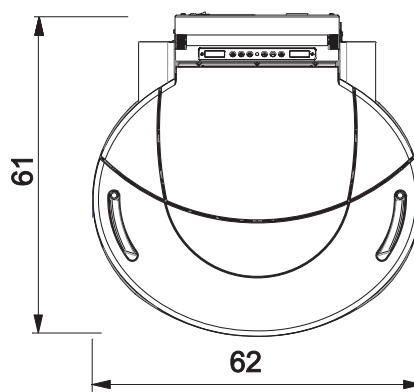
ATRÁS



LATERAL



PLANTA



CARACTERÍSTICAS

CARACTERÍSTICAS TERMOTÉCNICAS		
Potência nominal	15	kW
Potência nominal na água	12	kW
Rendimento global (aproximado)	91,6	%
Emissão de CO (13% O ₂)	0,010	%
Pressão máx.	3	bar
Pressão de serviço	1,5	bar
Temperatura na saída da fumaça do ensaio EN 4785/303/5	129	°C
Tiragem mínima	12 / 5	Pa
Autonomia mín./máx.	5 / 18	ore
Consumo de combustível mín./máx.	1 / 3,4	kg/h
Capacidade do depósito	21	kg
Volume que pode ser aquecido *	390	m ³
Peso com embalagem BIJOUX / TRESOR / STRASS / CAMEO	246 / 240 / 258 / 248	kg
Diâmetro da conduta de fumaça (macho)	80	mm
Diâmetro da conduta da entrada de ar (macho)	40	mm

* O volume que pode ser aquecido é calculado a ter em consideração um isolamento da casa nos termos da L. 10/91 e sucessivas modificações, e uma demanda de calor de 33 Kcal/m³ por hora.

* É importante também ter em consideração a colocação da caldeira térmica no ambiente a aquecer.

CARACTERÍSTICAS ELÉCTRICAS	
Alimentação	230Vac +/- 10% 50 Hz
Interruptor para acender e apagar	sim
Potência média absorvida	100 W
Potência absorvida no acendimento	400 W
Frequência do controlo remoto	infravermelhos
Protecção na alimentação geral * (ver a pág. 173)	Fusível 2AT, 250 Vac 5x20
Protecção na placa electrónica *	Fusível 2AT, 250 Vac 5x20

Obs.:

- 1) ter em consideração que aparelhagens exteriores podem provocar perturbações no funcionamento da placa electrónica.
- 2) atenção: as intervenções em peças sob tensão, a manutenção e/ou as verificações devem ser realizadas por pessoal qualificado.
(Antes de efectuar qualquer operação de manutenção, desligar o aparelho da rede de alimentação eléctrica).

Os dados apresentados acima são indicativos.

A EDILKAMIN s.p.a. reserva-se o direito de modificar os produtos sem prévio aviso e com a própria discricção irrevogável.

CARACTERÍSTICAS

• COMPONENTES - DISPOSITIVOS DE SEGURANÇA E DETECÇÃO

Termopar da fumaça.

Situado na descarga de fumaça, lê a temperatura da mesma. Regula a fase de acendimento e, caso a temperatura esteja demasiado baixa ou demasiado alta, inicia uma fase de bloqueio.

Sensor do fluxo de ar.

Situado na canalização de aspiração, intervém e bloqueia a caldeira térmica, quando o fluxo do ar comburentes estiver incorrecto; portanto, com consequentes riscos de problemas de depressão no circuito da fumaça.

Termóstato de segurança do parafuso sem fim.

Situado nas proximidades do depósito de pellets, interrompe a alimentação eléctrica do motorreductor caso a temperatura detectada esteja demasiado alta.

Sonda de leitura da temperatura da água.

Lê a temperatura da água na caldeira térmica e envia as informações à placa, para a gestão da modulação da potência da caldeira térmica.

Caso a temperatura esteja demasiado alta, é iniciada uma fase de bloqueio.

Termóstato de segurança para temperaturas excessivas da água

Lê a temperatura da água na caldeira térmica. No caso de temperatura demasiado alta, interrompe a alimentação eléctrica do motorreductor.

Caso o termóstato tenha intervindo, deve ser rearmado mediante o botão de emergência vermelho situado do lado esquerdo da caldeira térmica (A - fig. 1).

Válvula de sobrepressão de 3 bar

Quando se chegar à pressão nominal, faz descarregar a água contida no sistema com consequente necessidade de completar. **ATENÇÃO!!!! Lembrar-se de realizar a conexão com a rede dos esgotos.**

Resistência eléctrica

Provoca o início da combustão dos pellets. Permanece ligada até a chama acender-se. É uma peça sujeita a desgaste.

Extractor de fumaça

“Empurra” a fumaça ao tubo de evacuação e, mediante depressão apanha ar para a combustão.

Vacuómetro (sensor electrónico de pressão):

Situado sobre o extractor de fumaça, detecta o valor da depressão (relativamente ao ambiente onde estiver instalado) na câmara de combustão.

Termóstato de segurança do depósito

Situado no sistema de carregamento de pellets do depósito. Intervém caso a temperatura no interior da caldeira térmica seja demasiado elevada. Bloqueia o carregamento de pellets e provoca o desligamento da caldeira térmica.

OBS.:

NÓ CASO DE BLOQUEIO, A CALDEIRA TÉRMICA VISUALIZA O MOTIVO E GUARDA NA MEMÓRIA QUE HOUE UM BLOQUEIO.

Bomba (circulador)

“Empurra” a água rumo ao sistema de aquecimento.

Vaso de expansão fechado

“Absorve” as variações de volume da água contida na caldeira térmica, por efeito do aquecimento.

É necessário que um técnico térmico avalie a necessidade de integrar o vaso existente com mais um, em função do conteúdo total da água do sistema!

Motorreductor

Activa o parafuso sem fim para possibilitar o transporte dos pellets desde o depósito até ao cadinho.

Manómetro

Situado do lado direito da caldeira térmica (B - fig. 2), possibilita ler a pressão da água.

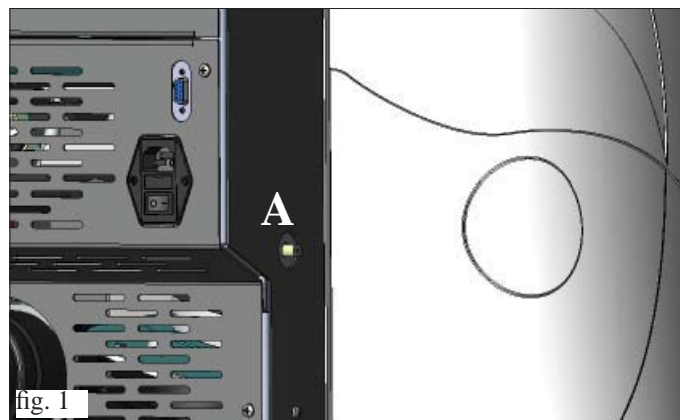
Com a caldeira térmica a funcionar, a pressão aconselhada é de 1,5 bar.

Torneira de descarga

posicionada atrás da caldeira térmica, na parte baixa; a abrir-se caso seja necessário esvaziar a água contida na mesma.

Pequena válvula de respiro

Situada na parte alta (ver a pág. 186), possibilita “purgar” o ar que eventualmente haja durante o carregamento da água no interior da caldeira térmica.



INSTALAÇÃO

A ligação hidráulica deve ser realizada por pessoal qualificado que possa emitir uma declaração de conformidade segundo o D. M. 37 nos termos da L. 46/90.

Todas as leis locais e nacionais e as Normas Europeias devem ser atendidas na instalação e no uso do aparelho.

Na Itália referir-se à norma UNI 10683, além das eventuais indicações regionais ou das autoridades locais de saúde.

Em todo o caso é indispensável referir-se às leis em vigor em cada país. No caso de instalação em um condomínio, pedir previamente o parecer do administrador.

VERIFICAÇÃO DA COMPATIBILIDADE COM OUTROS DISPOSITIVOS

Esta caldeira térmica NÃO deve ser instalada num mesmo ambiente em que haja equipamento de aquecimento a gás do tipo B (p. ex.: caldeiras a gás, caldeiras e equipamento dotados de exaustores) porque a caldeira térmica poderá causar depressão no ambiente e comprometer o funcionamento de tal equipamento ou sofrer influências do mesmo.

VERIFICAÇÃO DA LIGAÇÃO ELÉCTRICA (posicionar a tomada eléctrica em um ponto de fácil acesso).

Esta caldeira térmica é fornecida com um cabo de alimentação eléctrica a ser ligado a uma tomada de 230 V. 50 Hz., preferivelmente com interruptor magnetotérmico.

A instalação eléctrica deve ser de acordo com as normas; verificar particularmente a eficiência do circuito de ligação à terra.

A linha de alimentação deve ser de diâmetro adequado para a potência da caldeira térmica.

A não eficiência do circuito de ligação à terra provoca mal funcionamento pelo qual a Edilkamin não poderá ser a cargo da mesma.

DISTÂNCIAS DE SEGURANÇA DE ANTI-INCÊNDIO E POSICIONAMENTO

Para um funcionamento correcto, a caldeira térmica deve estar posicionada de maneira nivelada. Verificar a capacidade portante do pavimento.

Esta caldeira térmica deve ser instalada a respeitar as seguintes condições de segurança:

- distância mínima dos lados e atrás de 20 cm. de materiais mediamente inflamáveis.
 - à frente da caldeira térmica não pode haver colocados materiais mediamente inflamáveis a menos de 80 cm.
 - se a caldeira térmica for instalada sobre um pavimento inflamável deve ser interposta uma placa de material isolante ao calor pelo menos 20 cm. salientes nos lados e 40 cm. à frente.
- Caso não seja possível providenciar as distâncias acima indicadas, será necessário implementar outras providências técnicas e de alvenaria para evitar quaisquer de incêndio. No caso de contacto com uma parede de madeira ou outro material inflamável, será necessário isolar o tubo de descarga da fumaça envolvendo-a em fibra cerâmica ou outro material de características equivalentes.

ENTRADA DO AR (a ser realizada impreterivelmente)

É indispensável que o cómodo em que a caldeira térmica for colocada uma entrada de ar a medir pelo menos 80 cm² de maneira a garantir a substituição do ar consumido pela combustão. Em alternativa, é possível apanhar o ar para a caldeira térmica directamente do exterior mediante um prolongamento de aço do tubo de 4 cm. de ϕ situado nas costas da própria caldeira térmica.

O tubo deve medir menos de 1 metro de comprimento e não deve ter curvas; deve terminar com um troço a 90° graus virado para baixo ou com uma protecção contra o vento. Em todo o caso, ao longo de todo o percurso à conduta da entrada de ar deve ser garantido um vão livre de pelo menos 12 cm². O terminal externo da conduta da entrada de ar deve estar protegido por uma rede mosquiteira que não reduza o vão de passagem útil para menos de 12 cm².

DESCARGA DA FUMAÇA

O sistema de descarga deve ser único para a caldeira térmica (não são admitidas descargas pelo tubo de evacuação da fumaça comum com outros dispositivos).

A descarga da fumaça realiza-se pelo tubo de 8 cm. de diâmetro situado atrás. Deve ser prevista uma junção em "T" com tampa para recolha da condensação no início do troço vertical.

A descarga da fumaça deve estar ligada ao exterior mediante tubos de aço certificados EN 1856.

O tubo deve ser hermeticamente vedado.

Para a retenção dos tubos e o eventual isolamento dos mesmos é necessário utilizar materiais resistentes a altas temperaturas (silicone ou mástiques para temperaturas altas).

O único troço horizontal admitido pode medir até 2 m. de comprimento. É possível haver no máximo 3 curvas com amplitude máx. de 90° (relativamente à vertical).

É necessário haver (caso a descarga não seja introduzida em um tubo de evacuação da fumaça) um troço vertical e um terminal contra o vento (referência UNI 10683).

A conduta vertical pode ser no interior ou no exterior ao prédio. Se a canalização da fumaça (troço de tubo que vai desde a caldeira térmica até o tubo de evacuação da fumaça) inserir-se em um tubo de evacuação da fumaça existente, este último deve ser autorizado para combustíveis sólidos.

Caso o diâmetro do tubo de evacuação da fumaça existente seja maior de 150 mm., será necessário rectificá-lo entubando no mesmo tubos de diâmetros e materiais idóneos (p. ex.: de aço e 80 mm. de ϕ). Caso a canalização da fumaça seja exterior ao prédio, deverá ser isolado. Deve ser possível inspecionar todos os troços da contida da fumaça; e, caso não possam ser desmontados, deve haver aberturas para inspecção da limpeza. Esta caldeira térmica foi projectada para funcionar com qualquer condição climática. No caso de condições particulares, tais como vento forte, poderão intervir os sistemas de segurança que levarão ao desligamento da caldeira térmica. Neste caso não deixar o aparelho funcionar com os dispositivos de segurança desabilitados, caso este problema persista contactar o Centro de Assistência Técnica.

CASOS TÍPICOS

Fig. 1

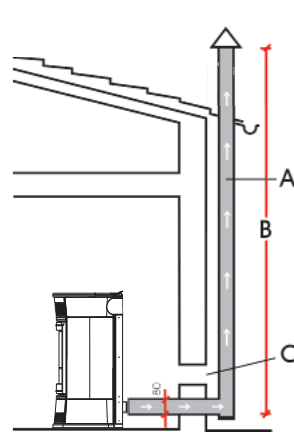
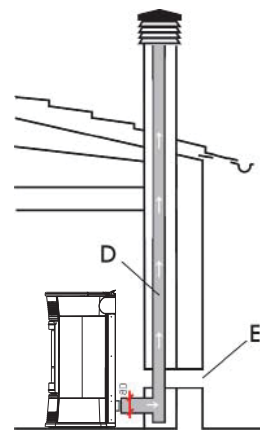


Fig. 2



- A: tubo de evacuação da fumaça de aço com isolamento
- B: altura mínima 1,5 m. e, em todo o caso, acima da altura do algeroz do telhado
- C-E: entrada de ar do ambiente exterior (vão passante mínimo de 80 cm²)
- D: tubo de evacuação da fumaça de aço, no interior do tubo de evacuação da fumaça existente nas paredes.

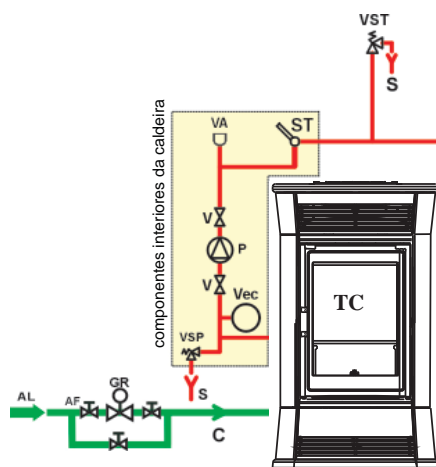
TOPO DO CHAMINÉ

As características fundamentais são:

- secção interior na base igual à do tubo de evacuação da fumaça;
- secção de saída não menor do duplo do tubo da fumaça;
- posição em pleno vento, acima do tampo da cumeeira do telhado e fora das zonas de refluxo.

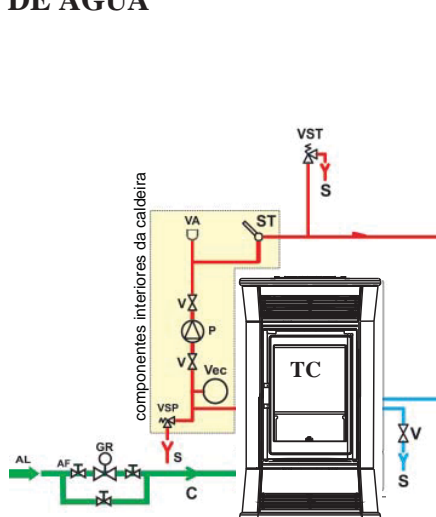
INSTALAÇÃO

• LIGAÇÕES HIDRÁULICAS: INSTALAÇÃO DE AQUECIMENTO COM A CALDEIRA TÉRMICA COMO ÚNICA FONTE DE CALOR.



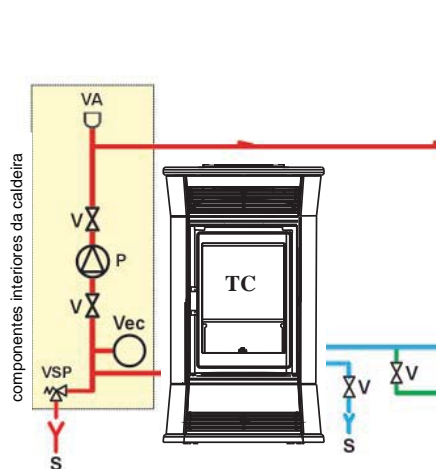
- LEGENDA**
- AF: Água Fria
 - AL: Alimentação da rede hídrica
 - C: Carregar/Completar
 - GR: Redutor de pressão
 - MI: Abastecimento do sistema
 - P: Bomba (circulador)
 - RA: Radiadores
 - RI: Retorno ao sistema
 - S: Descarga
 - ST: Sonda da temperatura
 - TC: Caldeira térmica
 - V: Válvula de esfera
 - VA: Válvula automática de evacuação de ar
 - Vec: Vaso de expansão fechado
 - VSP: Válvula de segurança
 - VST: Válvula de evacuação térmica

INSTALAÇÃO DE AQUECIMENTO COM CALDEIRA TÉRMICA COMBINADA A AQUECEDOR DE ÁGUA



- LEGENDA**
- ACS: Água quente para uso doméstico
 - AF: Água Fria
 - AL: Alimentação da rede hídrica
 - C: Carregar/Completar
 - GR: Redutor de pressão
 - MI: Abastecimento do sistema
 - P: Bomba (circulador)
 - RA: Radiadores
 - RI: Retorno ao sistema
 - S: Descarga
 - SB: Aquecedor de água
 - ST: Sonda da temperatura
 - TC: Caldeira térmica
 - V: Válvula de esfera
 - VA: Válvula automática de evacuação de ar
 - Vec: Vaso de expansão fechado
 - VSP: Válvula de segurança
 - VST: Válvula de evacuação térmica

INSTALAÇÃO DE AQUECIMENTO COM CALDEIRA TÉRMICA COMO ÚNICA FONTE DE CALOR COM PRODUÇÃO DE ÁGUA QUENTE PARA USO DOMÉSTICO MEDIANTE EBULIDOR



- LEGENDA**
- ACS: Água quente para uso doméstico
 - AL: Alimentação da rede hídrica
 - B: Boiler
 - C: Carregar/Completar
 - CE: Central electrónica
 - EV2: Electroválvula de 2 vias
 - EV3: Electroválvula de 3 vias
 - NA: Normalmente Aberta
 - NC: Normalmente Fechada
 - GR: Redutor de pressão
 - MI: Abastecimento do sistema
 - P: Bomba (circulador)
 - RA: Radiadores
 - RI: Retorno ao sistema
 - S: Descarga
 - TC: Caldeira térmica
 - V: Válvula de esfera
 - Vec: Vaso de expansão fechado
 - VSP: Válvula de segurança

OBS.: os presentes esquemas são indicativos, a execução correcta é aos cuidados do canalizador.

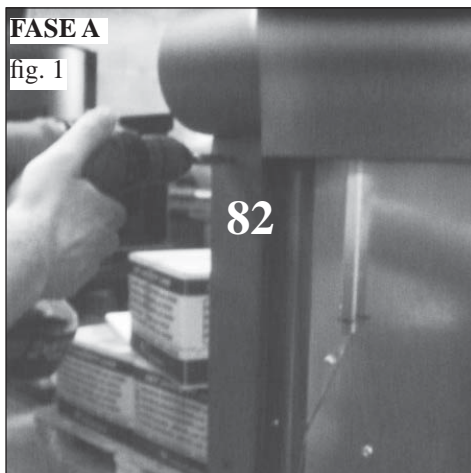
ACESSÓRIOS:

Nos esquemas das páginas anteriores foi prevista a utilização de acessórios disponíveis no catálogo da EDILKAMIN S.p.A. Também há disponíveis peças avulsas (permutadores, válvulas etc.), pedi-las ao revendedor da zona.

MONTAGEM DO REVESTIMENTO BIJOUX

FASE A

fig. 1



Para montar correctamente a série cerâmica sobre a caldeira, proceder da seguinte maneira

A caldeira no estado em que se encontra depois de desembalada.

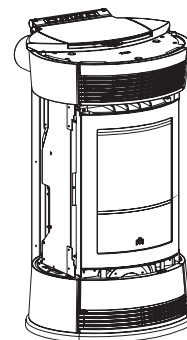
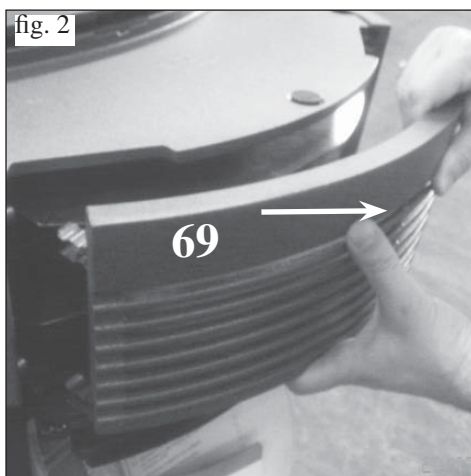


fig. 2



FASE A

Fig. 1

Desenroscar os parafusos para retirar os dois perfis traseiros de fixação da cerâmica (82).

fig. 3

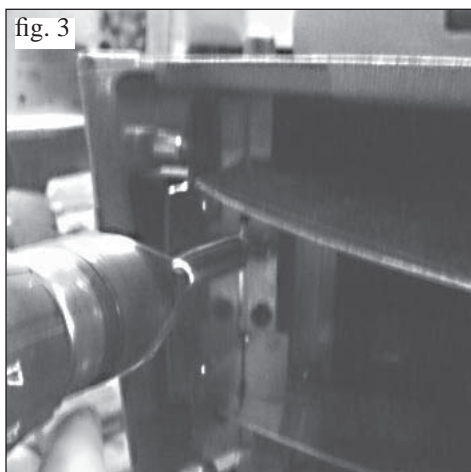


Fig. 2

Desmontar a grelha frontal superior de ferro gusa (69) montada por encaixe na caldeira.

fig. 4

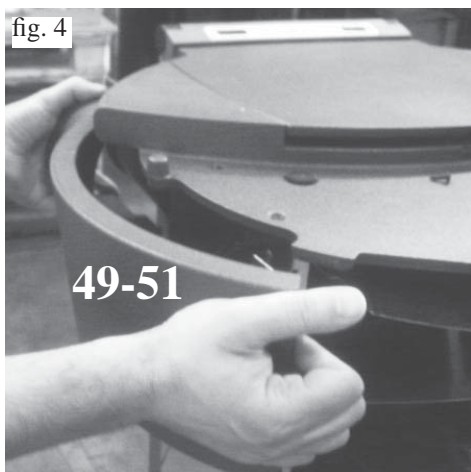


Fig. 3-4

Desenroscar os parafusos para retirar os pequenos painéis frontais laterais superiores de ferro gusa do lado direito e do lado esquerdo (51 - 49).

MONTAGEM DO REVESTIMENTO BIJOUX

FASE B

fig. 5

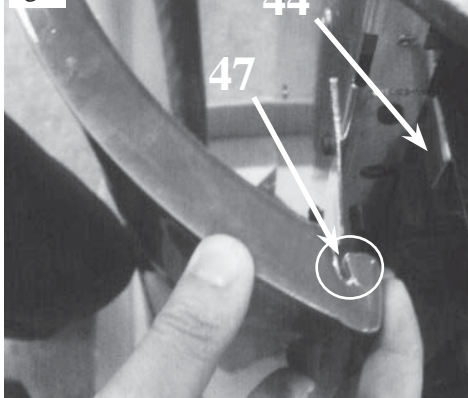


fig. 6

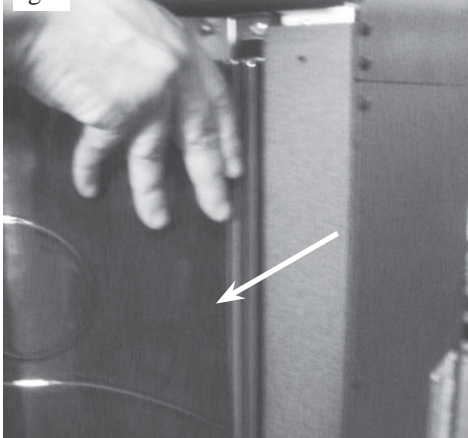
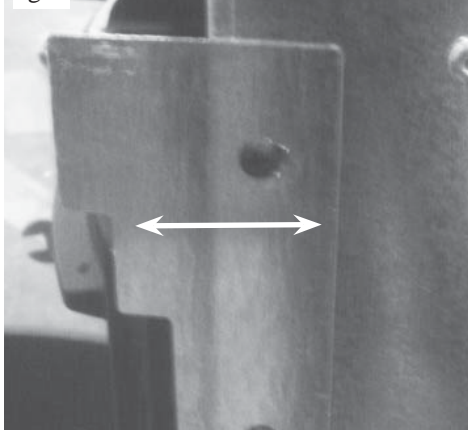


fig. 7



FASE B

MONTAGEM DA CERÂMICA LATERAL DIREITA (LADO DA PEGA):

Fig. 5

- Abrir a portinha da fornalha
- Alinhar os ilhós presentes na parte dianteira da cerâmica (47) aos pequenos suportes de fixação (44) situados sobre a estrutura.
- Inserir a cerâmica nos pequenos suportes

Fig. 6

- Encostar a parte traseira da cerâmica ao lado zincado da caldeira e encostado ao perfil traseiro de fixação cerâmicas.
- Fechar a portinha da fornalha.

Fig. 7

- Assegurar-se que haja espaço útil entre a cerâmica lateral e a portinha da fornalha de maneira a possibilitar uma abertura facilitada pela pega; em caso contrário, desmontar a cerâmica e realizar a regulação da seguinte maneira:
 - desapertar os parafusos do pequeno suporte superior e do inferior.
 - regular os pequenos suportes “da maneira necessária”.
 - apertar os parafusos que prendem os pequenos suportes.
- Montar novamente a cerâmica da maneira indicada nas figuras 5 e 6; em correspondência ao espaço idóneo entre a cerâmica e a portinha da fornalha, prosseguir a montagem na sequência.
- Posicionar novamente o pequeno painel frontal lateral superior de ferro gusa (51).
- Posicionar novamente o perfil traseiro de fixação de cerâmica da direita (82).

OBS.: são fornecidos juntamente borrachinhas de silicone a serem utilizadas para eventuais alinhamentos entre a cerâmica e as peças de ferro gusa; neste caso devem ser dispostas 3 borrachinhas equidistantes na base do pequeno painel frontal inferior de ferro gusa.

MONTAGEM DA CERÂMICA DO LADO ESQUERDO:

Fig. 5

- Manter a portinha da fornalha fechada.
- Alinhar os ilhós presentes na parte dianteira de cerâmica (47) aos pequenos suportes de fixação (44) situados sobre a estrutura.
- Inserir a cerâmica nos pequenos suportes.

Fig. 6

- Encostar a parte traseira da cerâmica no lado zincado da caldeira e encostada no perfil traseiro da fixação das cerâmicas.

Fig. 7

- Se for oportuno, realizar a regulação dos pequenos suportes de fixação.
- Posicionar novamente o painel frontal lateral superior de ferro gusa (49)
- Posicionar novamente o perfil traseiro de fixação da cerâmica direito (82)

OBS.: são fornecidos juntas borrachinhas de silicone para utilizar para eventuais alinhamentos entre a cerâmica e as peças de ferro gusa; em tal caso devem-se dispor 3 borrachinhas equidistantes na base do painel frontal inferior de ferro gusa.

MONTAGEM DO REVESTIMENTO BIJOUX

FASE C

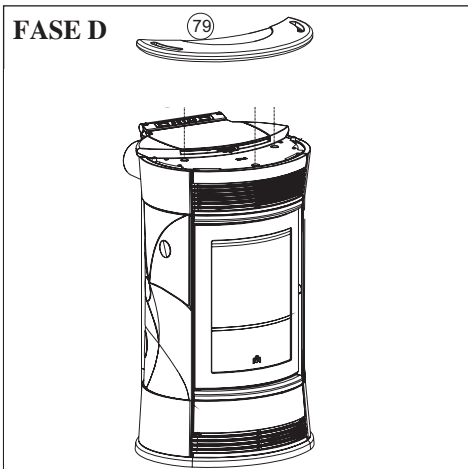


FASE C

MONTAGEM DOS PAINÉIS FRONTAIS DE CERÂMICA:

- Fazer corresponderem os furos do painel frontal superior de cerâmica (53) com os furos correspondentes da grelha frontal (69).
- Para prender o painel frontal superior de cerâmica (53) na grelha frontal superior de ferro gusa (69) introduzir a anilha serrilhada na rosca do pino e apertar manualmente (sem utilizar ferramentas).
- Montar a grelha juntamente com a cerâmica na caldeira a exercer uma pressão idónea para enganchá-la nas apropriadas molas de fixação.
- Desmontar a grade frontal inferior em ferro fundido (52) efetuando uma pressão adequada para desengatá-la das molas de bloqueio.
- Fazer corresponderem os furos do painel frontal inferior de cerâmica (53) com os furos correspondentes da grelha frontal (69).
- Para prender o painel frontal inferior de cerâmica (53) na grelha frontal inferior de ferro gusa (69) inserir a anilha serrilhada na rosca do pino e apertar manualmente (sem utilizar ferramentas).
- Montar a grelha juntamente com a cerâmica na caldeira e aparafusar na grelha os parafusos de fixação anteriormente retirados.

FASE D

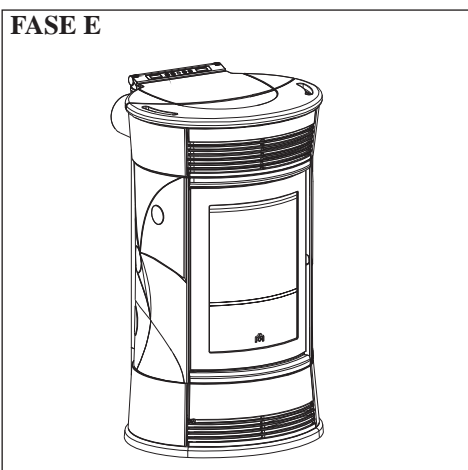


FASE D

MONTAGEM DO TOPO DE CERÂMICA:

- Sobrepor o tampo de cerâmica (79) ao tampo de ferro gusa da caldeira.
- Caso o tampo de cerâmica esteja pouco estável, retirá-lo.
- A estabilidade do tampo de cerâmica deve ser obtida, ser for necessário, colocando uma das anilhas fornecidas entre a borrachinha e o tampo de ferro gusa
- Posicionar novamente o tampo de cerâmica.

FASE E

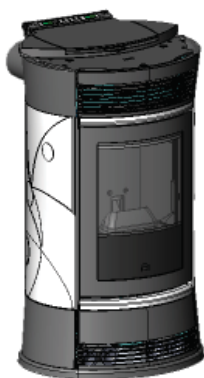
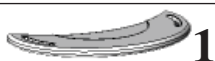


FASE E

- A caldeira está pronta para ser posicionada.

DESMONTAR O REVESTIMENTO BIJOUX

FASE A

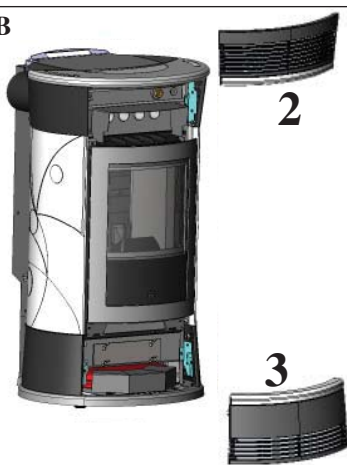


Para desmontar correctamente um revestimento da série de cerâmica proceder da seguinte maneira:

FASE A

- Retirar o tampo de cerâmica (1).

FASE B

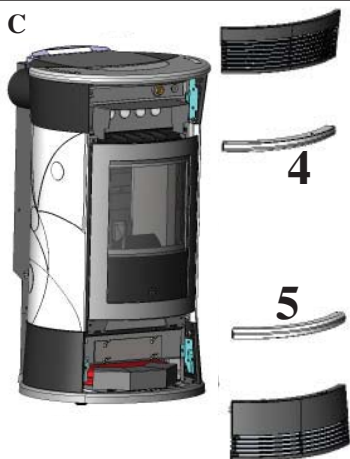


FASE B/C

DESMONTAR O PAINEL FRONTAL DE CERÂMICA:

- Desmontar a grade superior (2) e inferior (3) efetuando uma pressão adequada para desengatá-las das molas de bloqueio.
- Remover as partes frontais em cerâmica (4-5) tirando as arruelas serrilhadas de vedação.

FASE C



FASE D



FASE D

DESMONTAR A CERÂMICA DO LADO DIREITO (PEGA):

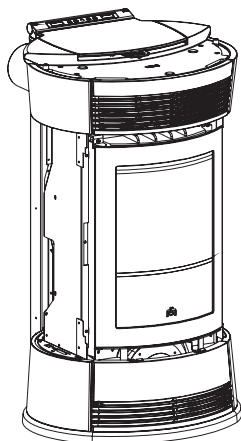
- Abrir a portinha.
- Desmontar o perfil traseiro (6) a desapertar os parafusos de fixação.
- Retirar a cerâmica (7) a soltá-la dos pequenos suportes de retenção.
- Fechar a portinha.

DESMONTAR A CERÂMICA DO LADO ESQUERDO:

- Manter a portinha fechada.
- Desmontar o perfil traseiro (8) a desapertar os parafusos de fixação.
- Retirar a cerâmica (9) a soltá-la dos pequenos suportes de retenção.

MONTAGEM DO REVESTIMENTO TRESOR

FASE A



FASE A

- Esta fase apresenta a caldeira, no estado em que se encontra depois de desembalada e posicionada no lugar.

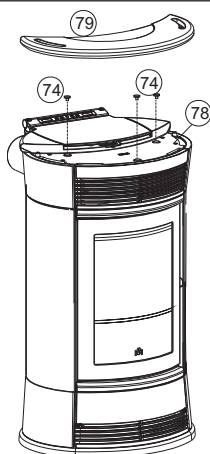
FASE B



FASE B

- Tirar as partes frontais em ferro fundido (69 - 52) que são de encaixe e, então, montar com os parafusos (71) fornecidos as partes frontais em cerâmica (53) nas partes frontais em ferro fundido (69-52) e, enfim, reposicioná-las.

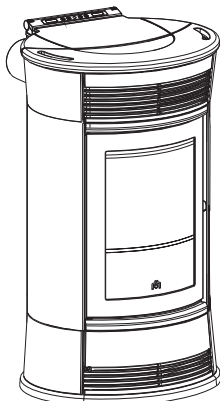
FASE C



FASE C

- Posicionar no tampo de ferro gusa (78) as três borrachinhas (74) nos seus lugares e, em seguida, sobrepor o tampo de cerâmica (79).

FASE D

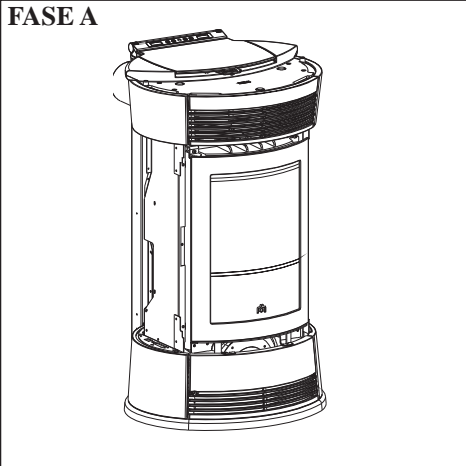


FASE D

- A caldeira está pronta para ser posicionada.

MONTAGEM DO REVESTIMENTO STRASS/CAMEO

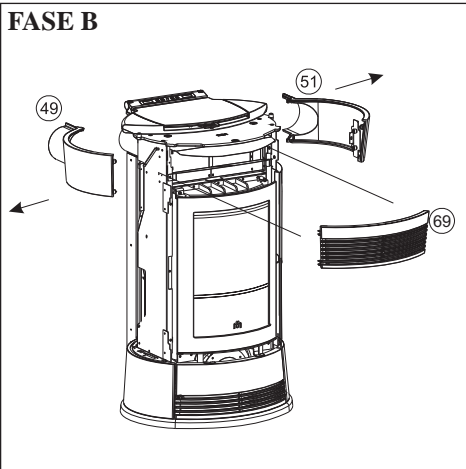
FASE A



FASE A

- Esta fase apresenta a caldeira, no estado em que se encontra depois de desembalada e posicionada no lugar.

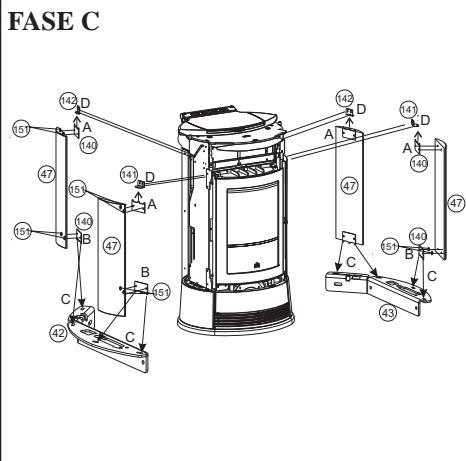
FASE B



FASE B

- Retirar o painel frontal dianteiro (69) para poder retirar os dois parafusos que mantêm presos os painéis frontais de ferro gusa superior direito (51) e esquerdo (49).

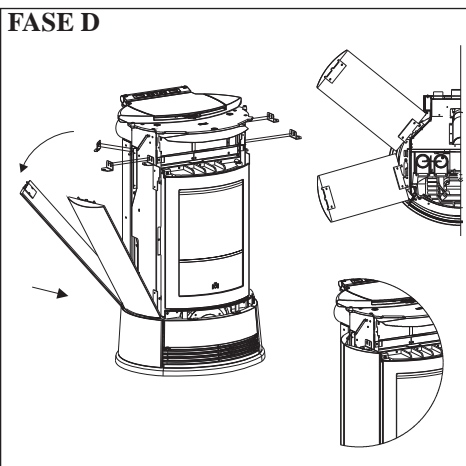
FASE C



FASE C/D

- Juntar as plaquinhas (140) nas laterais de pedra "A-B" (47) com os parafusos T.E.M. 6x12 fornecidos e colocar, sem apertá-los, os parafusos auto brocantes 4,2x9,5 nas duas esquadrinhas dianteiras e traseiras de bloqueio (141-142-152-153) da estrutura.
- Introduzir o painel lateral de pedra (47), primeiro a introduzi-lo na sede pela parte inferior "C", e, em seguida, rodá-lo e encostá-lo na parte superior a encaixá-lo na esquadrinha dianteira "D" (141-152).
- Neste ponto apertar os parafusos que colocara anteriormente, nas esquadrinhas dianteiras e traseiras de bloqueio (141-142-152-153).

FASE D

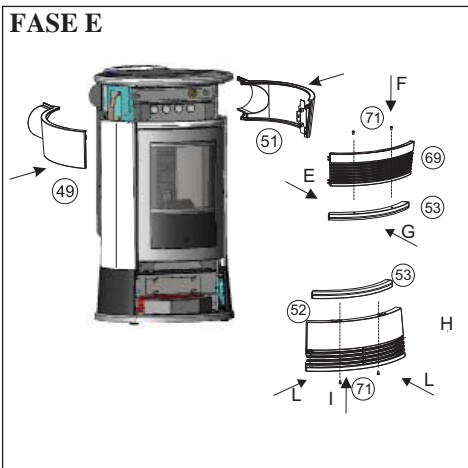


OBS.:

- Durante a fase de montagem da série de pedra, é necessário assegurar-se que as pedras estejam em linha com o tampo de ferro gusa. Caso não estejam, ou seja, estejam dentro uns dois mm., será necessário interpor entre o painel lateral de pedra e o suporte de centralização uma anilha plana (151) para compensar a concavidade do revestimento.

MONTAGEM DO REVESTIMENTO STRASS/CAMEO

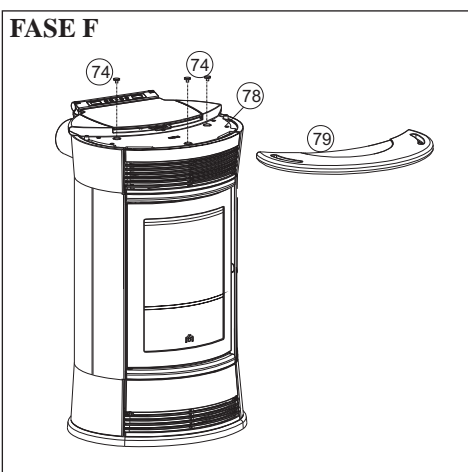
FASE E



FASE E

- Montar com os parafusos (71) as arruelas (151) fornecidas, a parte frontal em ferro fundido (53) na parte frontal superior (69) e, então reposicioná-la "G".
- Retirar a parte frontal inferior "H" (52).
- Montar com os parafusos (71) as arruelas (151) fornecidas a parte frontal em ferro fundido (53) na parte frontal inferior (52) reposicioná-la no seu alojamento "I".
- Montar novamente os dois painéis frontais superiores, o direito (51) e o esquerdo (49) e aparafusá-los pela frente com os parafusos anteriormente retirados.
- Posicionar a grelha frontal (69) a exercer pressão.

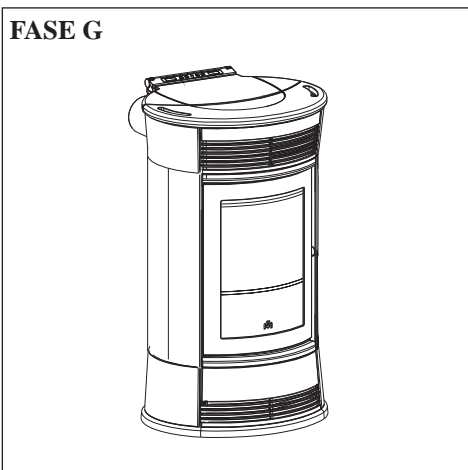
FASE F



FASE F

- Posicionar no tampo de ferro gusa (78) as três borrachinhas (74) nos seus lugares em, em seguida, sobrepor o tampo de pedra (79).

FASE G



FASE G

- A caldeira está pronta para ser posicionada.

INSTRUÇÕES PARA O USO

1º colocação em funcionamento/ensaios finais aos cuidados de um Centro de Assistência Técnica (CAT) autorizado pela Edilkamin.

A colocação em serviço deve ser realizada da maneira prescrita pela norma UNI 10683.

Esta norma indica as operações de controlo a serem realizadas no lugar, com a finalidade de assegurar o correcto funcionamento do sistema.

A assistência técnica da Edilkamin (CAT) também será encarregada pela calibragem da caldeira térmica em função do tipo de pellet e das condições de instalação.

A colocação em serviço pela CAT é indispensável para activar a garantia.

O CAT também deverá:

- Assegurar-se que a instalação hidráulica seja realizada correctamente e esteja equipada com um vaso de expansão suficiente para garantir a sua segurança.

A presença de um vaso incorporado na caldeira térmica NÃO garante uma protecção apropriada para as dilatações térmicas às quais a água é submetida no interior do sistema. Portanto, o instalador deverá avaliar a eventual necessidade de um vaso de expansão adicional, em função do tipo de sistema servido.

- Alimentar electricamente a caldeira térmica e realizar os ensaios finais a frio.

- Encher o sistema pela torneira de carregamento (é recomendável não ultrapassar a pressão de 1,5 bar).

Durante a fase de carregamento fazer “purgar” a bomba e a torneira de purga.

Durante os primeiros funcionamentos pode-se sentir odor de tinta que desaparecerá em breve tempo.

Antes de colocar em funcionamento, em todo o caso, será necessário verificar:

- ==> A instalação correcta.
- ==> A alimentação eléctrica.
- ==> O fechamento da porta, que deve ser hermético
- ==> A limpeza do cadinho.
- ==> A presença no display da indicação de standby (hora e temperatura configuradas).

CARREGAMENTO DE PELLETS NO DEPÓSITO

A tampa do depósito abre-se e fecha-se mediante o sistema prático clik-clak mediante uma ligeira pressão na parte dianteira da tampa de ferro gusa * (fig. 1-2).

ATENÇÃO:

Caso no carregamento a caldeira térmica esteja a funcionar e, portanto, esteja quente, utilizar as luvas apropriadas fornecidas

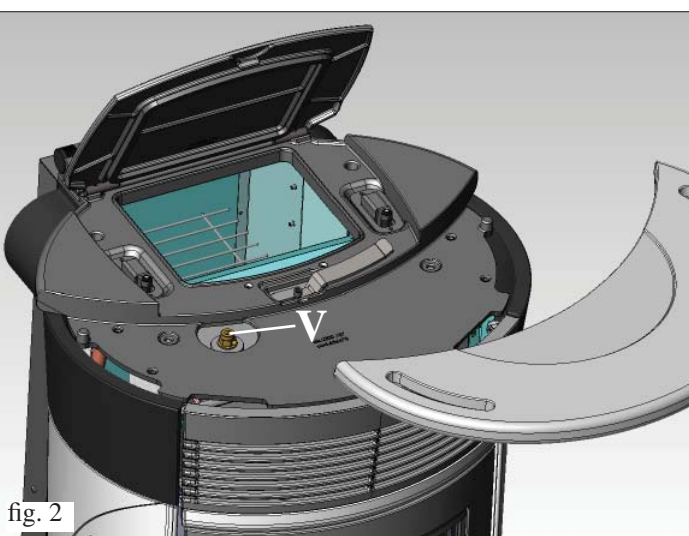
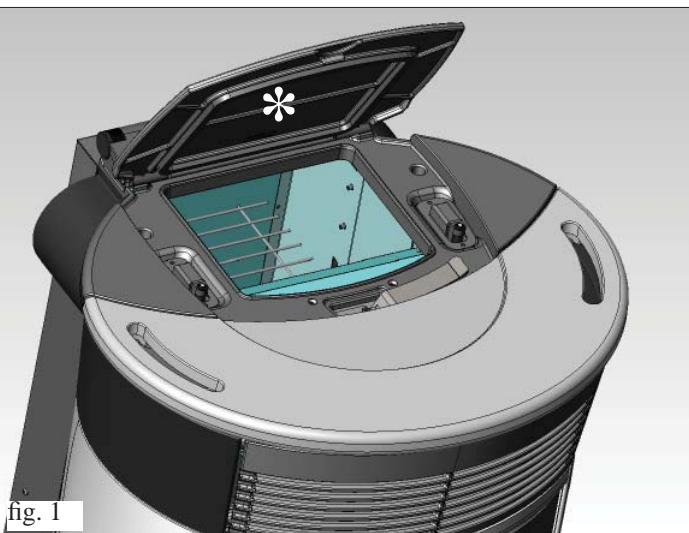
OBSERVAÇÃO sobre o combustível.

Estas caldeiras térmicas foram projectadas e programadas para queimar pellets de madeira de aproximadamente 6 mm. de diâmetro.

O pellet é um combustível no formato de pequenos cilindrinhos, obtidos mediante prensagem de serradura, de alto valor, sem utilizar adesivos nem materiais estranhos.

É comercializado em saquetas de 15 Kg. Para NÃO comprometer o funcionamento da caldeira térmica é indispensável NÃO queimar outro material. A utilização de outros materiais (inclusive lenha), detectável mediante análise de laboratório, acarreta a decadência da garantia.

A EDILKAMIN projectou, aprovou em ensaios e programou os próprios produtos para garantir as melhores performances com pellets das seguintes características:



Atenção:

Na fase da primeira colocação em funcionamento, realizar uma operação de purga do ar e da água mediante a pequena válvula manual (V) situada na parte dianteira do tampo.

Esta operação também deve ser repetida durante os primeiros dias de utilização e caso o sistema tenha sido mesmo apenas parcialmente recarregado. A presença de ar nas condutas não possibilita um bom funcionamento.

Para facilitar as operações de purga, esta válvula é equipada com tubinhos de borracha.

diâmetro: 6 milímetros

comprimento máximo: 40 mm.

humidade máxima: 8 %

rendimento calórico: 4300 kcal/kg pelo menos

O uso de pellets com diferentes características acarreta a necessidade de uma calibragem específica da caldeira térmica, análoga à que o CAT (centro de assistência técnica) realiza na 1ª colocação em funcionamento.

O uso de pellets não idóneos pode provocar: diminuição do rendimento; anomalias no funcionamento; bloqueios por causa de entupimentos, sujidade no vidro, não combustão, ...

Uma simples análise do pellet pode ser realizada visualmente:

Bom: liso, comprimento regular, pouco poeirento.

Má qualidade: com rachaduras longitudinais e transversais, muito poeirento, comprimento muito variável e presença de corpos estranhos.

INSTRUÇÕES PARA O USO

Painel sinóptico



tecla 0/1: para ligar e desligar (manter pressionado durante 2 segundos) e para sair do menu durante as programações;



Pressionado brevemente, visualiza a temperatura configurada e a temperatura de funcionamento. Mantendo-o pressionado (por 2”), permite entrar nos vários menus de programação.



para aumentar o valor das diferentes regulações;



para diminuir o valor das diferentes regulações; prima durante 5” para bloquear as teclas, prima novamente durante 5” para desbloquear as teclas



A cada pressão, informa a memória da ficha eletrónica que foram inseridos no reservatório 15Kg, uma pressão contínua de 5” cancela os Kg residuais ou anteriormente inseridos



(tecla ventilação) configura o funcionamento do ventilador da seguinte maneira:

- Air OFF: nenhuma ventilação, a termoestufa envia toda a potência para a água

- Air AUTO: a ventilação é otimizada por um programa automático

- Air MAN 1-2-3-4-5: a ventilação é escolhida manualmente pelo utilizador através do slider-led



Tocar na correspondência dos pontos led para seleccionar a velocidade do ventilador ambiente desejada.



Encher o parafuso sem fim.

Caso o depósito de pellets esvazie-se inteiramente, também o parafuso sem fim esvazia-se.

Portanto, antes de acender novamente será necessário encher o parafuso sem fim da seguinte maneira: pressionar contemporaneamente as teclas +/- (do controlo remoto) durante alguns segundos e, em seguida, soltar as teclas, no display aparecerá escrito “Ricarica” (recarga).

É normal que no depósito sobre uma quantidade residual de pellets que o parafuso sem fim não consegue apanhar.

Uma vez por mês aspirar completamente o depósito para evitar que resíduos poeirentos acumulem-se no fundo.

Acendimento automático

Com a caldeira térmica em standby, caso pressione durante 2 segundos a tecla 0/1 (no painel sinóptico ou no controlo remoto) iniciará o processo de acendimento, é visualizado escrito “Encendido” e inicia uma contagem regressiva de 1020 segundos.

Entretanto a fase de acendimento não dura um tempo predefinido: a sua duração será automaticamente encurtada se a placa detectar a aprovação em alguns testes.

Depois de aproximadamente 5 minutos aparece a chama.

Acendimento manual

(apenas no caso de não acendimento automático)

Nos casos com temperaturas abaixo de 3°C que não possibilitam à resistência eléctrica dar a chama, ou de temporária não funcionalidade da própria resistência é possível barras de produto acendedor para acender a caldeira térmica.

Introduzir no cadinho um cubinho de acendedor bem aceso, fechar a porta e pressionar 0/1 no painel sinóptico ou no controlo remoto.

Modos de funcionamento

Funcionamento pelo painel sinóptico/controlo remoto.

Com a caldeira térmica a funcionar ou em standby do painel sinóptico:

- Pressionar a tecla +/- para aumentar ou diminuir a temperatura da água como desejar.

- Pressionando a tecla ventilação, giram ciclicamente as 3 diversas configurações da ventilação interna à termoestufa (Air no display).

Temos a possibilidade de desligar a ventilação (OFF), de fazê-la funcionar na modalidade automática (AUTO) ou de seleccionar manualmente a velocidade desejada (MAN:1-2-3-4-5).

Em todo caso (automático ou manual), a ventilação é ativada quando a termoestufa está na fase de trabalho e é desativada automaticamente quando a termoestufa está em stand-by.

INSTRUÇÕES PARA O USO

Apagamento

Com a caldeira térmica a funcionar, pressionar durante 2 segundos a tecla 0/1 para iniciar a apagá-la, será visualizado “Apagado” (durante 10 minutos).

Na fase de apagamento:

- Pára de deitar pellets.
- O circulador de água permanece activo.
- O extractor de fumaça permanece activo com velocidade máxima.
- Há ventilação.

Nunca desligar a ficha eléctrica da tomada durante o apagamento

OBS.: o circulador rodará até a temperatura da água descer abaixo de 40°C.

Acertar o relógio

Se pressionar durante 2 segundos a tecla **MENU** e seguir com as teclas +/- as indicações dadas pelo display, passa-se ao **MENU** “Orologio” (relógio), para acertar o relógio interior da placa electrónica.

Se pressionar sucessivamente a tecla **MENU**, aparecerão em sequência e poderão ser regulados os seguintes dados:

Dia, Mês, Ano, Hora, Minutos, Dia da semana.

A escrita “Salvo dati??” (guardar os dados) para confirmar no **MENU** possibilita verificar a precisão das operações realizadas antes de confirmá-las (será então visualizado “Salvato” (guardado) no display).

Programador do horário para acender e apagar durante a semana

Se pressionar durante 2 segundos a tecla **MENU** no painel sinóptico passa-se à regulação do relógio, pressionar a tecla + para passar à função de programação do horário semanal, identificada no display com a descrição “Program. ON/OFF”.

Esta programação serve para configurar o número de vezes (três por dia no máximo) para acender e apagar a caldeira cada dia da semana.

Se confirmar no display com a tecla “**MENU**” aparecerá uma das seguintes possibilidades:

- No Prog. (nenhum programa definido).
- Program./giornal. (um programa igual para todos os dias da semana).
- Program./settimana. (configuração para cada dia da semana).

Para passar de uma para a outra pressionar as teclas +/-.

Se confirmar com a tecla **MENU** a opção “Program./giornal.” passa-se à escolha do número de programas (acender/apagar) a realizar num dia.

Utilizar “Program./giornal.” para o/s programa/s configurado/s ser/em o/s mesmo/s para todos os dias da semana.

Se pressionar sucessivamente + poderá visualizar:

- No Prog.
- Progr N° 1 (acender e apagar uma vez por dia), Progr N° 2 (duas), Progr N° 3 (três)

Usar a tecla para visualizar na ordem contrária.

Seleccionar o 1° programa e será visualizada a hora para acender.

No display aparecerá:

- Acender às 10,30 horas; com a tecla +/- pode-se mudar a hora, e com **MENU** confirmar.

No display aparecerá:

- Aceso 10,30 minutos; com a tecla +/- pode-se mudar os minutos, e com **MENU** confirmar.

De forma análoga regula-se a hora para apagar.

Para confirmar a programação, pressionar a tecla **MENU** quando aparecer “Salvato” (guardado) no display.

Confirmar “Program./settimana.” para escolher o dia que desejar programar:

1 Lu (Seg.); 2 Ma (Ter.); 3 Me (Qua.); 4 Gi (Qui.); 5 Ve (Sex.); 6 Sa e 7 Do.

Depois de programar um dia, percorrê-los com as teclas +/-, confirmar com tecla **MENU**, e continuar a programar da mesma forma que em “Program./giornal.”, a escolher para cada dia da semana seleccionado uma programação que estabelece o número de activações e em que horários.

No caso de erro a qualquer momento da programação pode-se pressionar a tecla 0/1 para sair do programa sem o guardar, no display aparecerá Salvato.

Caso se esgotem os pellets do depósito, a caldeira térmica bloqueia-se com a escrita Stop/Fiamma.

Sinalização da reserva de pellets

Esta caldeira térmica é dotada de uma função electrónica que detecta a quantidade de pellets no depósito.

O sistema de detecção de pellets, integrado no interior da placa electrónica, a qualquer momento durante o funcionamento detecta quantos kgs. faltam para esgotar-se o carregamento de pellets realizado.

Para um funcionamento correcto do sistema é importante que na primeira colocação em funcionamento (que deve ser realizada por um CAT) seja realizado o seguinte processo.

Antes de iniciar a utilizar o sistema de detecção de pellets é necessário carregar e consumir inteiramente uma primeira saqueta de pellets, para obter uma breve rodagem do sistema.

Portanto carregar 15 kg. de pellets.

Em seguida pressionar uma vez a tecla “riserva”; será guardado na memória que foram carregados 15 kg.

Desde esse momento no display será visualizada a quantidade de pellets restantes com indicação decrescente em kg. (15...14...13). Cada vez que se carregar pellets, deve-se guardar na memória a quantidade carregada.

Para guardar na memória que a recarga foi de 15 kg. será suficiente pressionar a tecla “carrico pellet” (carregamento de pellets); para quantidades diferentes ou em caso de erros pode-se indicar a quantidade mediante o menu “riserva pellet” da seguinte maneira:

Pressionar durante 2 segundos a tecla **MENU** e será visualizado: SETTAGGI (configurações).

Pressionar a tecla +/- consecutivamente e será visualizado **Riserva pellet** (reserva de pellets)..

Confirmar com a tecla **MENU** e aparecerá a quantidade de pellets presente mais o que se carregou (predefinido em 15, variável com as teclas +/-).

Pressionando a tecla +, aumenta-se os Kg a serem inseridos, pressionando a tecla -, diminui-se, pressionando repetidamente a tecla - alcança-se a carga 00Kg (R no display), que permite cancelar a carga residual.

Caso os pellets esgotem-se no depósito, a caldeira térmica bloqueia-se com a escrita Stop/Fiamma.

INSTRUÇÕES PARA O USO

Variação na alimentação de pellets (APENAS APÓS CONSELHO DO CAT).

Pressionar durante dois segundos a tecla “M” do controlo remoto e percorrer as indicações do display com as teclas “+/-”, para encontrar a descrição “ADJ-PELLET”. Confirmar esta função com a tecla menu e passar à regulação da alimentação de pellets, se diminuir o valor configurado diminuirá a alimentação de pellets, se aumentar o valor configurado aumentará a alimentação de pellets.

Esta função pode servir caso mude-se o tipo de pellet para um diferente daquela para o qual a caldeira térmica fora calibrada, e por isto será necessário corrigir o carregamento.

Caso tal correcção não seja suficiente, contactar o CAT, centro de assistência técnica autorizado pela Edilkamin, para estabelecer a nova configuração de funcionamento.

Observação sobre a variabilidade da chama: *Eventuais variações do estado da chama dependem do tipo de pellet utilizado, bem como de uma normal variabilidade da chama de combustível sólido e das limpezas periódicas do cadinho que a caldeira térmica realiza automaticamente (OBS.: que NÃO substituem a necessária aspiração a frio realizada pelo utilizador antes de acender).*

Regulação da temperatura ambiente

uma regulação simples e confortável prevista de série nesta linha de produtos permite gerenciar a potência da termoestufa em função da temperatura ambiente.

Prévia ativação da função “Conforto clima” através do menu parâmetros (solicitar ao CAT), pressionando brevemente por duas vezes a tecla SET, podemos passar da modalidade clássica “Modular_Potências” para a modalidade “Conforto clima”. Selecionar, então, no display a modalidade desejada.

Modalidade modular potências

a termoestufa modula a sua potência de acordo com a temperatura de envio da instalação configurada pelo utilizador

Modalidade Conforto clima

a termoestufa modula a sua potência de acordo com a temperatura de envio configurada pelo utilizador. Existe a possibilidade de usar o controlo remoto como termostato ambiente. Ao alcançar a temperatura ambiente configurada, a termoestufa funciona com a potência mínima

Configuração temperatura ambiente

Na modalidade “Conforto clima”, pressionando as teclas +/- no painel sinótico ou no controlo remoto, configura-se no display a temperatura desejada no ambiente. Então, teremos, por exemplo.

- Com temperatura ambiente inferior àquela configurada, a termoestufa modula normalmente as potências para alcançar a temperatura de envio configurada.
- Com temperatura ambiente alcançada (+ 2°C), a estufa funciona com a potência mínima.
- A temperatura ambiente é transmitida ao controlo remoto fornecido com a termoestufa. O transmissor do controlo remoto deve ficar alinhado visualmente com o receptor do painel sinótico.

Se em razão de um posicionamento incorreto do telecomando não for efetuado o envio da temperatura registada pelo mesmo, a estufa decide autonomamente funcionar com a potência mínima, até quando não for restabelecida a conexão com o controlo remoto.

Regulação da temperatura com termostato externo

está disponível um sistema de controlo da temperatura ambiente alternativa ao controlo remoto. De fato, é possível conectar à porta serial o próprio termostato ambiente de casa ou um outro qualquer (saída em contato limpo) que pode ser encontrado facilmente;

A termoestufa reconhecerá automaticamente a conexão com a porta serial do termostato observando, então, as seguintes condições:

- Com temperatura ambiente inferior àquela configurada no termostato (contato fechado), a termoestufa modula normalmente as potências para alcançar a temperatura de envio configurada.
- Com a temperatura ambiente alcançada pelo termostato (contato aberto), a estufa começa a funcionar com a potência mínima.

Configuração	Temperatura fornecida pelo controlo remoto	Temperatura fornecida pelo termostato ambiente externo	Nenhuma regulação (configuração de fábrica)
Parâmetro "Conforto Clima"	ON	ON	ON
Parâmetro "SONDA IR"	ON	OFF	ON
Conexão à porta serial	NÃO nenhuma conexão	SIM com cabo serial azul	NÃO nenhuma conexão

INSTRUÇÕES PARA O USO

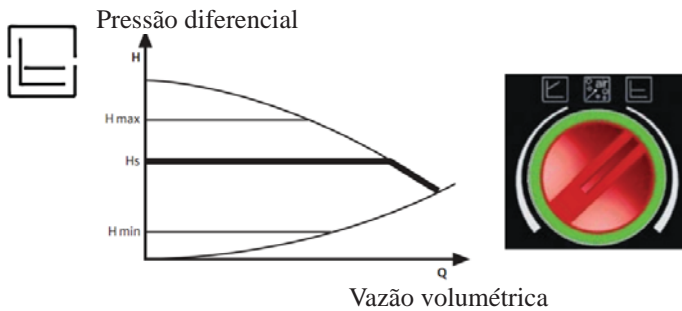
O CIRCULADOR ELETRÓNICO

O produto que você adquiriu possui um circulador com motor eletrónico.

Controlo eletrónico do desempenho:

a) Modalidade de controlo $\Delta p - c$

Em tal modalidade, o controlador eletrónico mantém a pressão diferencial gerada pela bomba constante ao valor configurado H_s .



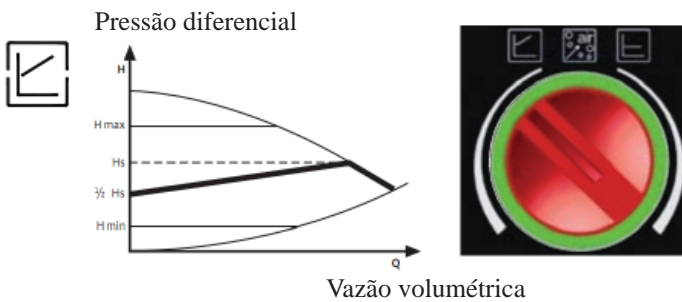
c) Procedimento de respiro

Tal procedimento permite eliminar o ar presente no circuito hidráulico. Após selecionar manualmente a modalidade "AIR", automaticamente durante 10 minutos a bomba funcionará alternativamente na velocidade máxima e mínima. No término do procedimento, o circulador funcionará na velocidade pré-configurada. Então, é possível selecionar a modalidade de funcionamento desejada.



b) Modalidade de controlo $\Delta p - v$

Em tal modalidade, o controlador eletrónico faz a pressão diferencial variar entre o valor configurado H_s e $1/2 H_s$. A pressão diferencial varia com a vazão volumétrica.



LED	SIGNIFICADO	ESTADO DE FUNCIONAMENTO	CAUSA	SOLUÇÃO
Iluminado com luz verde	Bomba funcionando	A bomba funciona de acordo com a própria configuração	Funcionamento normal	
Pisca rapidamente com luz verde		A bomba funciona por 10 min na função de ventilação. Sucessivamente, é necessário configurar a potência desejada	Funcionamento normal	
Pisca rapidamente com luz vermelha/verde	A bomba está pronta para funcionar, mas não gira	A bomba começará a girar autonomamente quando o erro não estiver mais presente	- Subtensão $U < 160V$ ou Sobretensão $U > 253V$ - Sobretemperatura do módulo Temperatura do motor muito elevada	- Verificar a tensão de alimentação $195V < U < 253V$ - Verificar a temperatura do fluido e do ambiente
Pisca com luz vermelha	Bomba avariada	A bomba está parada (bloqueada)	A bomba não arranca autonomamente	Substituir a bomba
LED apagado	Nenhuma tensão de alimentação	A eletrónica não possui tensão	- A bomba não está conectada à tensão de alimentação - O LED possui um defeito - A eletrónica possui um defeito	- Verificar a conexão do cabo - Verificar se a bomba funciona - Substituir a bomba


INSTRUÇÕES PARA O USO

CONTROLO REMOTO

Serve para a gestão de todas as funções para uso da caldeira, é necessário apontá-lo directamente à caldeira térmica. Para esclarecimentos contactar o Centro Assistência de Técnica.



Legenda das teclas e do display:

-  : para acender e apagar
- +/- : para aumentar / diminuir as diferentes regulações
- A : tecla para passar à programação “EASY TIMER”
- M : tecla para visualizar/configurar a regulação da temperatura (Set 70°C)

-  Indica uma transmissão de dados do controlo remoto à placa.
-  teclado bloqueado (pressionar “A” e “M” contemporaneamente durante alguns segundos para bloquear ou desbloquear o teclado).
-  pilhas descarregadas (3 pilhas alcalinas ministilo AAA).
-  Indica que se está a configurar-se para acender/apagar com o programa “EASY TIMER”
-  para passar ao menu durante as programações. Indica a temperatura ambiente detectada pelo controlo remoto (durante a configuração técnica do controlo remoto, indica os valores dos parâmetros configurados).
-  ícone aceso: caldeira térmica em fase de acendimento/funcionamento.
-  indicador da configuração do controlo remoto para a caldeira térmica a pellets/água.
-  Indica que a caldeira térmica está a funcionar com selecção automática.



UTILIZAÇÃO DO PROGRAMA “EASY TIMER”

Mediante o controlo remoto realiza-se a gestão de uma nova programação horária muito intuitiva e rápida de usar:


- **Se a caldeira térmica estiver acesa:** será possível configurar pelo controlo remoto para apagar-se depois de um tempo regulável entre uma e doze horas; no display do painel sinóptico será visualizado o tempo restante até o apagamento programado.

- **Se a caldeira térmica estiver apagada:** será possível configurar pelo controlo remoto para acender-se depois de um tempo regulável entre uma e doze horas; no display do painel sinóptico será visualizado o tempo restante até o acendimento programado.

- **Configuração:** configura-se o timer da seguinte maneira:

- Pressionar a tecla “A”, acende-se no display o ícone  para confirmar acesso à programação do “Easy timer”.
- Com as teclas +/- configurar o número de horas que desejar, por exemplo: 

c) Apontar o controlo remoto ao receptor do painel sinóptico

d) Para confirmar a programação pressionar a tecla “A” durante uns dois segundos, apaga-se o ícone  e no painel sinóptico será visualizada a indicação do tempo restante para intervir na programação “Easy timer”.

e) Para apagar a programação repetir os pontos: a), b), c), d) e configurar o número de horas em “00H”.

BLOQUEIO DO TECLADO

Pode-se bloquear o teclado do controlo remoto para evitar acções acidentais não comandadas pelo utilizador.

Pressionar contemporaneamente as teclas A e M, acende-se o símbolo da chave a confirmar que o teclado foi bloqueado.

Para desbloquear o teclado pressionar novamente as teclas A e M simultaneamente.

INDICAÇÃO DE PILHAS DESCARREGADAS

O ícone das pilhas acende-se para indicar que as pilhas interiores do controlo remoto estão quase descarregadas, providenciar a sua substituição com três do mesmo modelo (tamanho AAA 1,5 V).

- Não misturar pilhas novas com pilhas parcialmente usadas no controlo remoto.

- Não misturar marcas ou tipos de pilhas diferentes, porque cada tipo e cada marca tem capacidade diferente.

- Não misturar pilhas tradicionais com recarregáveis;

- Não tentar recarregar pilhas alcalinas e de zinco-carbono porque poderá haver estragos ou vazamentos de líquido.

MANUTENÇÃO

Antes de realizar qualquer operação de manutenção, desligar o aparelho da rede eléctrica.

Uma manutenção regular é a base do bom funcionamento da caldeira térmica.

A caldeira térmica visualiza no painel uma mensagem “°C fumi/alta” ou “Manutenz_ione??” caso seja necessária mais limpeza. Essa é antecipada pela escrita “Pulire -scam.re”

A FALTA DE MANUTENÇÃO NÃO permite à caldeira térmica funcionar regularmente.

Eventuais problemas por causa de falta de manutenção causam a decadência da garantia.

OBSERVAÇÃO: no acto da colocação em serviço o CAT configura um valor de Kgs de pellets consumidos e aparecerá no display a escrita “SERVICE UTE”. A caldeira térmica continuará a funcionar, mas pede-se ao cliente final para providenciar uma cuidadosa manutenção por conta própria, descrita a seguir e explicada pelo CAT durante a colocação em serviço. Para apagar esta escrita do display, depois de realizar a manutenção, pressionar a tecla ventilação durante pelo menos 5 segundos.

OBS.:

- É proibido realizar qualquer modificação não autorizada.
- Utilizar peças sobressalentes recomendadas pelo fabricante.

MANUTENÇÃO DIÁRIA

Realizar estas operações com a caldeira térmica: apagada, fria e desligada da rede eléctrica.

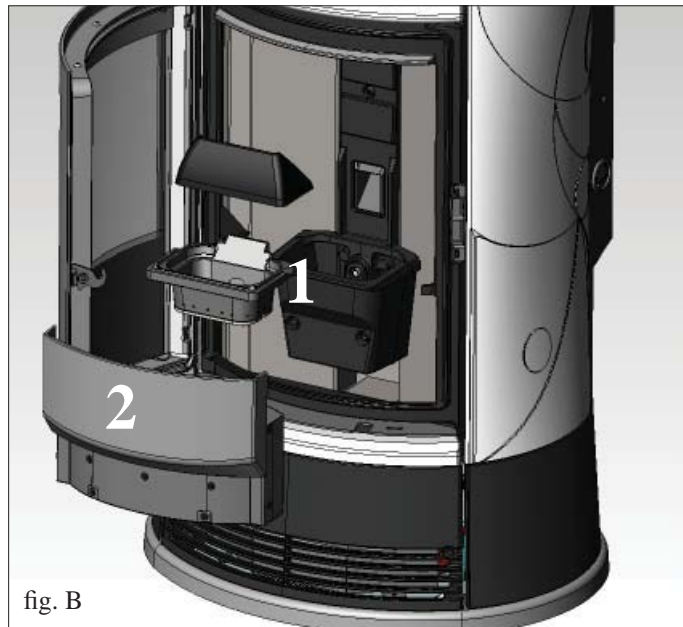
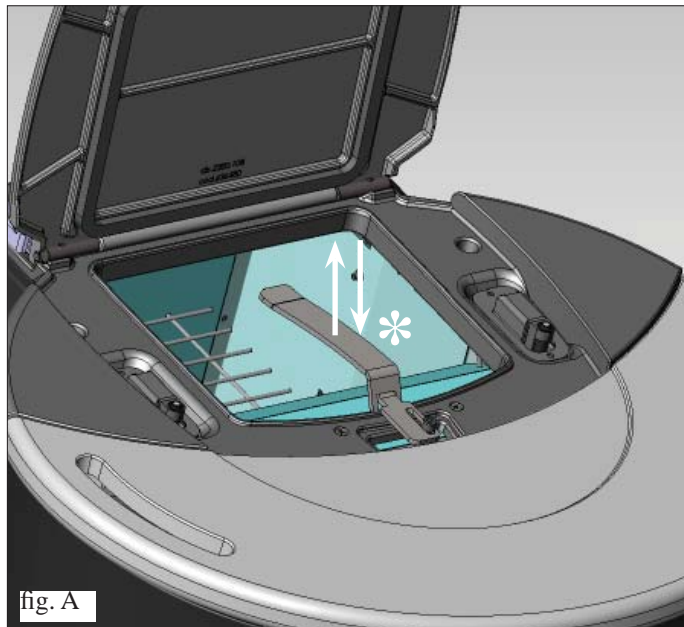
Trata-se de uma limpeza com ajuda de um aspirador de pó (ver os opcionais na pág. 197), o processo inteiro leva poucos minutos.

• ACCIONAR AS ESCOVINHAS PELO MENOS UMA VEZ POR DIA (*), MESMO COM O CALDEIRA TÉRMICA ACESA, A UTILIZAR AS LUVAS FORNECIDAS:

- Agitar a haste de limpeza pela pega situada na parte superior frontal, em baixo da tampinha do depósito (fig. A).
- Abrir a portinha, retirar o cadinho (1 - fig. B) e esvaziar os resíduos do tabuleiro das cinzas.
- Retirar as incrustações do cadinho com a escovinha fornecida, limpar eventuais entupimentos dos ilhós.
- **EM NENHUM CASO DEITAR OS RESÍDUOS NO DEPÓSITO DE PELLET.**
- Retirar e esvaziar o tabuleiro das cinzas (2 - fig. B) em um contentor não inflamável (nas cinzas pode haver partes ainda quentes e/ou brasas).
- Aspirar o interior da fomalha, a superfície para o fogo e o compartimento ao redor do cadinho onde caem cinzas.
- Aspirar o compartimento do cadinho, limpar as beiras do cadinho em contacto com a sua sede de apoio.
- Se for necessário, limpar o vidro (a frio).

NUNCA ASPIRAR CINZAS QUENTES, estragarão o aspirador utilizado e poderão causar incêndio.

ATENÇÃO ASSEGURAR-SE DE QUE A GAVETA DE CINZAS ESTEJA BEM POSICIONADA NO PRÓPRIO ALOJAMENTO



MANUTENÇÃO SEMANAL

- Limpar a fomalha (com uma escovinha).
- Aspirar o tubo próximo à resistência eléctrica.

MANUTENÇÃO

MANUTENÇÃO SAZONAL (aos cuidados de um CAT - centro de assistência técnica da Edilkamin):

- Limpeza geral por dentro e por fora;
- Limpeza cuidadosa dos tubos da permutação;
- Limpeza cuidadosa e retirada das incrustações do cadinho e do respectivo compartimento;
- Limpeza dos ventiladores, verificação mecânica das folgas e das fixações;
- Limpeza da canalização da fumaça (eventual substituição da guarnição do tubo de evacuação da fumaça);
- Limpeza da conduta de fumaça;
- Verificação do vaso de expansão;
- Verificação e limpeza do circulador;
- Controlo das sondas
- Esvaziar o depósito de pellets e passar o aspirador no fundo.
- Verificação e eventual substituição da pilha do relógio da placa electrónica;
- Limpeza do compartimento do ventilador exaustor de fumaça;
- Limpeza do sensor de fluxo;
- Controlo do termopar;
- Limpeza, inspecção e retirada das incrustações do compartimento da resistência do acendimento, eventual substituição da mesma;
- Limpeza/controlo do painel sinóptico;
- Inspecção visual dos cabos eléctricos e das conexões;
- Limpeza do depósito de pellets e verificação das folgas do conjunto parafuso sem fim/motorreductor;
- Substituição da guarnição da portinha;
- Ensaios funcionais finais, carregar o parafuso sem fim, acender, deixar funcionar durante 10 minutos e apagar.

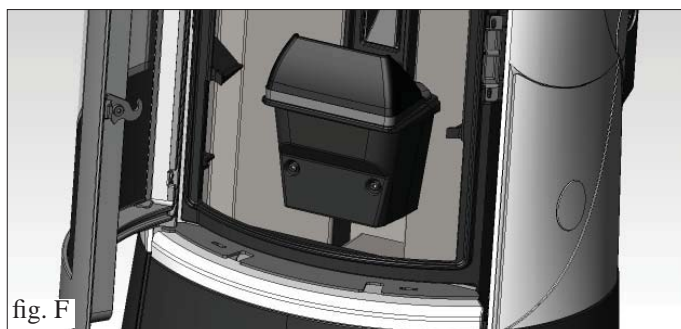
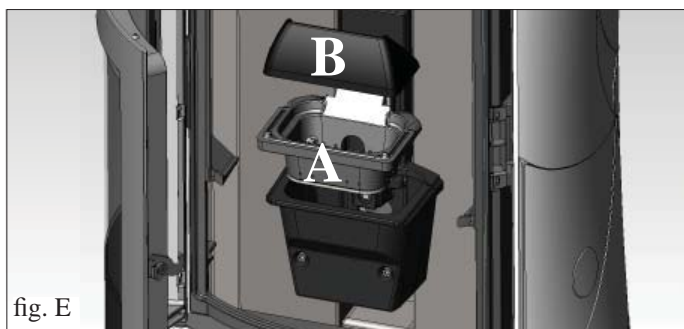
No caso de uso muito frequente da caldeira térmica, é aconselhável limpar a canalização de fumaça a cada 3 meses.

ATENÇÃO !!!

Depois da limpeza normal, o INCORRECTO acoplamento do cadinho superior (A) (fig. E) com o cadinho inferior (B) (fig. E) poderá comprometer o funcionamento da caldeira térmica.

Portanto, antes de acender a caldeira térmica, assegurar-se que os cadinhos estejam correctamente acoplados da maneira indicada na (fig. F), sem a presença de cinzas ou de material não ardido no perímetro de apoio.

Recordamos que usar a salamandra sem ter realizado a limpeza do crisol pode ocasionar que os gases internos da câmara de combustão se incendeiam, o que conseqüentemente causará a quebra do vidro da porta.



Limpeza da conduta de fumaça

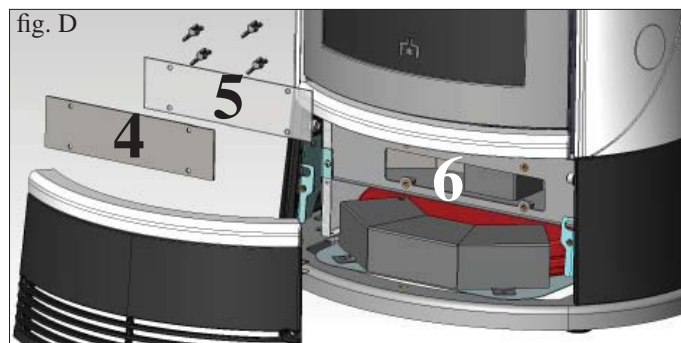
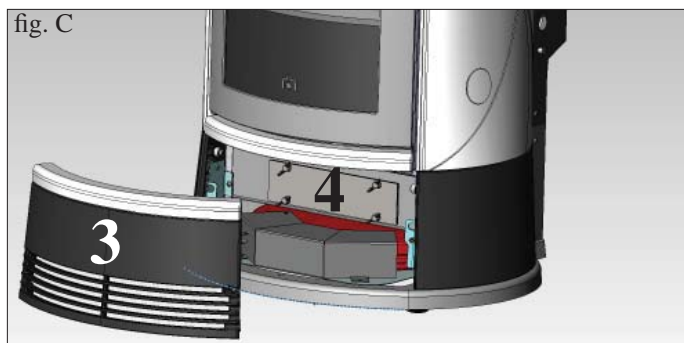
- Com a caldeira térmica apagada e fria mover com energia a haste de limpeza (ver a página anterior); retirar o painel frontal inferior de ferro gusa de apoio (3 - fig. C) e retirar o painel de chapa para inspecção (4 - fig. C/D) juntamente com a guarnição de silicone (5 - fig. D), presos por porcas com abas;

limpar a guarnição de silicone e aspirar os resíduos da conduta de fumaça (6 - fig. D). Esta caldeira térmica é fornecida com uma guarnição de silicone sobressalente.

A quantidade de resíduos que se forma depende do tipo de combustível e do tipo de instalação.

A não realização desta limpeza pode provocar um bloqueio da caldeira térmica.

N.B.: DEPOIS DESTA OPERAÇÃO ASSEGURAR-SE QUE O PAINEL DE INSPECÇÃO ESTEJA BEM FECHADO.



POSSÍVEIS INCONVENIENTES

Caso haja problemas a caldeira térmica pára automaticamente mediante a operação de apagamento e o display visualizará uma escrita relativa ao motivo pelo qual a caldeira apagou-se (ver as várias sinalizações a seguir).

Nunca desligar a ficha eléctrica da tomada eléctrica durante a fase de apagamento por causa de bloqueio.

Caso haja um bloqueio, para reiniciar a caldeira térmica será necessário aguardar o processo de apagamento (10 minutos com aviso sonoro) e, em seguida, pressionar a tecla 0/1.

Não reiniciar a caldeira térmica antes de verificar a causa do bloqueio e LIMPAR NOVAMENTE/ESVAZIAR o cadinho.

SINALIZAÇÕES DE EVENTUAIS CAUSAS DE BLOQUEIO E INDICAÇÕES E SOLUÇÕES:

1) Sinalização: PTC H2O_GUASTA

Inconveniente: apagou-se porque a sonda de leitura da temperatura da água está defeituosa ou desligada.

Acções:

- Verificar a ligação da sonda à placa
- Verificar a funcionalidade mediante ensaios a frio

2) Sinalização: Verifica/estratt. (intervém se o sensor das rotações do extractor de fumaça detectar uma anomalia)

Inconveniente: apagou-se porque foi detectada uma anomalia nas rotações do extractor de fumaça

Acções:

- Verificar a funcionalidade do extractor de fumaça (ligação do sensor de rotações) (CAT)
- Verificar a limpeza da canalização da fumaça
- Verificar a instalação eléctrica (ligação à terra)
- Verificar a placa electrónica (CAT)

3) Sinalização: Stop/Fiamma (intervém se o termopar detectar uma temperatura da fumaça inferior a um valor configurado interpretada como ausência de chama).

Inconveniente: desliga-se por causa de queda da temperatura da fumaça

Acções:

- Verificar se há falta de pellets no depósito
- Verificar se demasiados pellets abafaram a chama, verificar a qualidade dos pellets (CAT)
- Verificar se interveio o termóstato de máxima, o pressóstato, ou o termóstato de segurança de água a “PARAR” o motorreductor (caso raro porque corresponderia a uma temperatura excessiva da fumaça) (CAT).

4) Sinalização: BloccoAF/NO Avvio (intervém caso em um tempo máximo de 15 minutos não apareça uma chama ou não se chegue à temperatura de arranque).

Inconveniente: apagou-se por causa da temperatura da fumaça incorrecta na fase de acendimento.

Distinguem-se os dois seguintes casos:

NÃO apareceu uma chama

Acções: Verificar:

- posicionamento e limpeza do cadinho
 - funcionalidade da resistência de acendimento (CAT)
 - temperatura ambiente (se for inferior a 3°C será necessário um produto acendedor) e humidade.
- Tentar acender com um produto acendedor (ver a pág. 187).

Apareceu uma chama, mas depois da escrita Avvio (arranque) apareceu esta sinalização BloccoAF/NO Avvio

Acções: Verificar:

- a funcionalidade do termopar (CAT)
- a temperatura de arranque configurada nos parâmetros (CAT)

5) Sinalização: Mancata/Energia (não é um defeito da caldeira térmica).

Inconveniente: apagou-se por falta de energia eléctrica

Acções: verificar a ligação eléctrica e as quedas de tensão.

6) Sinalização: Guasto/TC (intervém se o termopar estiver defeituoso ou desligado)

Inconveniente: desligou-se por causa do termopar defeituoso ou desligado

Acções: Verificar:

- ligação do termopar à placa
- funcionalidade no ensaio a freio (CAT).

POSSÍVEIS INCONVENIENTES

- 7) **Sinalização:** °C **fumi/alta** (apagou-se por causa de temperatura excessiva da fumaça)
Inconveniente: **apagou-se porque a temperatura máxima da fumaça foi ultrapassada.**
Verificar:
- tipo de pellet (em caso de dúvida contactar CAT)
 - anomalia na extracção da fumaça (CAT)
 - canalização da fumaça entupida, instalação incorrecta (CAT)
 - “desvio” do motorreductor (CAT)
 - falta de entrada de ar no local.
- 8) **Sinalização:** **ALLARM TE MP H20** (intervém se a sonda da água tiver defeito ou estiver desligada)
Inconveniente: **apagou-se por causa da temperatura da água superior a 90°C.**
Uma temperatura excessiva pode depender de:
- sistema demasiado pequeno: pedir ao CAT para fazer ECO funcionar
 - entupimento: limpar os tubos da permuta térmica, o cadinho e a descarga da fumaça.
- 9) **Sinalização:** **Verifica/flu. aria:** (intervém se o sensor de fluxo detectar um fluxo insuficiente de ar comburente).
Inconveniente: **desligou-se por falta de depressão.**
O fluxo pode ser insuficiente nos seguintes casos:
- portinha aberta ou portinha não hermética (p. ex.: guarnição)
 - problema na aspiração do ar ou na evacuação da fumaça
 - cadinho entupido
 - sujidade no sensor de fluxo (limpar com ar seco)
 - Verificar também a fasquia do sensor de fluxo (Pedir uma intervenção do CAT nos parâmetros).
 - Pode haver um alarme da depressão mesmo durante a fase de acendimento.
- 10) **Sinalização:** **“Control. Bateria”**
Inconveniente: **visualização no display sem parar a caldeira térmica.**
Acções: a bateria de reserva da placa electrónica deve ser substituída (CAT)
Problemas de contacto com a pilha do relógio.
- 11) **Sinalização:** **ALLARME CORRENTE ALTA:** intervém quando for detectado uma absorção anómala e excessiva na corrente do motorreductor.
Acções: verificar o funcionamento (CAT): motorreductor - ligações eléctricas e placa electrónica.
- 12) **Sinalização:** **ALLARME CORRENTE BASSA:** intervém quando for detectado uma absorção anómala e insuficiente na corrente do motorreductor.
Acções: verificar o funcionamento (CAT): motorreductor - pressóstato - termóstato do depósito - ligações eléctricas e placa electrónica.
- 13) **Inconveniente:** **NÃO estão a cair pellets no cadinho:**
- O parafuso sem fim está vazio: encher o parafuso sem fim, pressionar contemporaneamente as teclas + e -.
 - Há pellets encravados no depósito: esvaziar o depósito de pellets com um aspirador.
 - O motorreductor está defeituoso.
 - O termóstato de segurança do parafuso sem fim “desliga” a alimentação eléctrica do motorreductor: assegurar-se que não haja aquecimento excessivo (usar um tester ou realizar momentaneamente uma ponte);
 - O termóstato de segurança para temperaturas excessivas da água “desliga” a alimentação eléctrica do motorreductor: assegurar-se que haja água na caldeira térmica. Para rearmar pressionar o botão situado no painel lateral da esquerda depois de retirar a tampinha de protecção.
 - Caso o inconveniente não se resolva, contactar o CAT.
- 14) **Inconveniente:** **Painel sinóptico apagado:**
Acções:
- verificar a ligação do cabo de alimentação
 - verificar o fusível (no cabo de alimentação)
 - verificar a ligação do cabo plano ao painel sinóptico.
- 15) **Inconveniente:** **Controlo remoto ineficiente:**
Acções:
- aproximá-lo à caldeira térmica
 - verificar as pilhas e, se for o caso, trocá-las.
- 16) **Inconveniente:** **água não suficientemente quente:**
Acções:
- limpar o permutador interior da fornalha.

OBSERVAÇÃO

Todas as sinalizações permanecem visualizadas até intervir-se no painel, e pressionar a tecla 0/1.
É recomendável não acender novamente a caldeira térmica antes de assegurar-se que o problema foi resolvido.
É importante comunicar ao CAT (centro de assistência técnica) as sinalizações do painel.

PERGUNTAS FREQUENTES

As respostas são apresentadas aqui de forma sintética; para maiores detalhes, consultar as outras páginas do presente documento.

1) O que é necessário preparar para a instalação da caldeira térmica?

Descarga de fumaça de pelo menos 80 mm. de diâmetro ou uma ligação directa com o exterior.

Entrada de ar no local de pelo menos 80 cm².

Engate do abastecimento e do retorno ao colector de ¾" G.

Descarga no esgoto para a válvula de sobrepressão de ¾" G.

Engate para carregamento de ¾" G.

Ligação eléctrica a um sistema na norma com interruptor magnetotérmico de 230 V. +/- 10%, 50 Hz.

2) Pode-se deixar a caldeira térmica funcionar sem água?

NÃO. Um uso sem água comprometerá a caldeira térmica.

3) A caldeira térmica emite ar quente?

SIM. A maior parte do calor produzido é transferido à água, enquanto um ventilador produz ar quente para aquecer o local de instalação.

4) Pode-se ligar o abastecimento e o retorno de água quente da caldeira térmica directamente a um radiador?

NÃO, como para todas as outras caldeiras, é necessária uma ligação a um colector de onde a água será, em seguida, distribuída aos radiadores.

5) A caldeira térmica também fornece água quente para uso doméstico?

É possível produzir água quente para uso doméstico considerando a potência da caldeira térmica e do sistema hidráulico.

6) Pode-se descarregar a fumaça da caldeira térmica directamente na parede?

NÃO, a descarga adequada aos standards (UNI 10683) deve chegar à cumeeira do telhado e, em todo o caso, para um bom funcionamento é necessário um troço vertical de pelo menos 1,5 metros; para evitar que, em caso de corte de electricidade ou de vento, não haja nem mesmo uma modesta quantidade de fumaça no local onde estiver instalada.

7) É necessário haver uma entrada de ar no local de instalação?

Sim, para renovar o ar utilizado pela caldeira térmica na combustão; ou uma ligação directa com o exterior.

8) O que se deve configurar no display da caldeira térmica?

A temperatura da água que desejar ou a temperatura no local; em consequência da qual a caldeira térmica modulará a potência para obter esta temperatura ou mantê-la.

Para instalações pequenas pode-se configurar uma modalidade de funcionamento que preveja apagar e ascender a caldeira térmica em função da temperatura a que a água chegar.

9) Com qual frequência deve-se limpar o cadinho?

Antes de cada acendimento, com a caldeira térmica apagada e fria. DEPOIS DE TER ESCOVADO OS TUBOS DE PERMUTAÇÃO e com accionamentos da haste de limpeza da conduta de fumaça (ver a pág. 192).

10) Deve-se aspirar o depósito de pellets?

Sim, pelo menos uma vez por mês e depois que a caldeira térmica permanecer muito tempo sem ser utilizada.

11) Pode-se queimar outro combustível, além destes pellets?

NÃO. Esta caldeira térmica foi projectada para queimar pellets de madeira de 6 mm. de diâmetro, qualquer outro material poderá danificá-la.

12) Pode-se acender a caldeira térmica com uma SMS?

Sim, se o CAT ou um electricista tiver instalado uma ligação pelo cabo opcional cód. 640560 na porta serial atrás da caldeira térmica.

LISTA DE VERIFICAÇÃO

A ser integrada com uma leitura completa da ficha técnica

Posicionamento e instalação

- Colocação em serviço realizada pelo CAT habilitado que emitiu a garantia
- Ventilação no local
- A canalização da fumaça/o tubo de evacuação da fumaça recebe apenas descarga da caldeira térmica
- Canalização da fumaça com: 3 curvas no máximo
2 metros na horizontal no máximo
- Cumeeira com chaminé além da zona de refluxo
- Tubos de descarga de material idóneo (é aconselhado aço inoxidável),
- Na passagem por eventuais materiais inflamáveis (p. ex.: madeira) foram tidos todos os cuidados para evitar incêndio
- O volume que pode ser aquecido foi oportunamente avaliado a considerar a eficiência dos radiadores: quantos kW foram estimados como necessários
- A instalação hidráulica foi declarada em conformidade com o D. M. 37 nos termos da L. 46/90 por um técnico habilitad.

Uso

- O pellet utilizado é de boa qualidade e não húmido
- O cadinho e o compartimento das cinzas estão limpos e na posição certa
- A portinha está bem fechada
- O cadinho está bem encaixado no respectivo compartimento
- Os tubos de permuta e as peças interiores da fornalha estão limpos.
- A instalação hidráulica foi purgada.
- A pressão (lida por um manómetro) é de pelo menos de 1,5 bar.

LEMBRAR-SE de ASPIRAR o CADINHO ANTES DE CADA ACENDIMENTO
Caso um acendimento falhe, NÃO tentar acender novamente antes de esvaziar o cadinho

OPCIONAIS

COMBINADOR TELEFÓNICO PARA ACENDER A DISTÂNCIA (cód. 281900)

É possível acender a distância se pedir ao CAT (centro de assistência técnica) para ligar o combinador telefónico à porta serial atrás da caldeira térmica, mediante um cabinho opcional (cód. 640560).

ACESSÓRIOS PARA LIMPEZA



GlassKamin (cód. 155240)
Útil para limpar vidro cerâmico.



Tambor aspirador de cinzas sem motor
(cód. 275400)
Útil para limpar a fornalha.



INFORMAÇÕES AOS UTILIZADORES

Nos termos do art. 13 do decreto legislativo de 25 Julho de 2005, n. 151 “Actuação das Directivas 2002/95/CE, 2002/96/CE e 2003/108/CE, relativamente à redução do uso de substâncias perigosas no equipamento eléctrico e electrónico, bem como à eliminação de resíduos”. O símbolo do caixote com a barra colocado no equipamento ou na embalagem indica que o produto, no fim da própria vida útil, deve ser recolhido separado dos outros resíduos. Portanto, o utilizador deverá entregar o equipamento, no fim da sua vida, a um centro de recolha diferenciada de resíduos electrónicos e electrotécnicos, ou então entregá-lo ao revendedor no momento da compra de um novo equipamento de tipo equivalente, na proporção de um por um.

Αξιότιμη κυρία / Αξιότιμε κύριε

Σας ευχαριστούμε και σας συγχαίρουμε που επιλέξατε ένα από τα προϊόντα μας.

Πριν το χρησιμοποιήσετε, διαβάστε προσεκτικά αυτό το εγχειρίδιο, ώστε να μπορέσετε να εκμεταλλευθείτε με τον καλύτερο και ασφαλέστερο τρόπο τις δυνατότητες του προϊόντος.

Για οποιαδήποτε διευκρίνιση ή για περισσότερες λεπτομέρειες επικοινωνήστε με τον ΜΕΤΑΠΩΛΗΤΗ από τον οποίο αγοράσατε το προϊόν ή επισκεφθείτε την ιστοσελίδα μας www.edilkamin.com στη σελίδα ΚΕΝΤΡΑ ΤΕΧΝΙΚΗΣ ΒΟΗΘΕΙΑΣ.

ΣΗΜΕΙΩΣΗ

- Μετά την αφαίρεση της συσκευασίας, επιβεβαιώστε την αριότητα του προϊόντος και ότι περιέχει (επένδυση, τηλεχειριστήριο με οθόνη, ρακόρ με σφιγκτήρα, λάστιχο, λαβή σιλικόνης, λαβή “κρύα λαβή”, βιβλιαράκι εγγύησης, γάντι, CD/κάρτα τεχνικών στοιχείων, σπάτουλα, αφυγραντικά άλατα, κλειδί άλεν).

Σε περίπτωση δυσλειτουργίας επικοινωνήστε αμέσως με τον μεταπωλητή, τον οποίο πρέπει να προμηθεύσετε με ένα αντίγραφο της κάρτας εγγύησης και την απόδειξη/τιμολόγιο αγοράς.

- Πρώτη λειτουργία/Δοκιμή

Πρέπει να γίνεται αποκλειστικά και μόνο από το εξουσιοδοτημένο - Κέντρο Τεχνικής Υποστήριξης - EDILKAMIN (CAT), διαφορετικά ακυρώνεται η εγγύηση. Η θέση σε λειτουργία, όπως περιγράφεται στο πρότυπο UNI 10683 περιλαμβάνει μια σειρά διαδικασιών ελέγχου που διενεργούνται με τη σόμπα καλοριφέρ εγκατεστημένη προκειμένου να επιβεβαιωθεί η ομαλή λειτουργία του συστήματος και ο εναρμονισμός του με τους κανονισμούς.

Στον μεταπωλητή, στην ιστοσελίδα www.edilkamin.com ή στον αριθμό χωρίς χρέωση, μπορείτε να βρείτε το όνομα του πλησιέστερου Κέντρου Τεχνικής Υποστήριξης στην περιοχή σας.

- Η ακατάλληλη εγκατάσταση, η μη σωστή συντήρηση και η λανθασμένη χρήση του προϊόντος, απαλλάσσουν τον κατασκευαστή από κάθε ενδεχόμενη ζημιά που μπορεί να προκληθεί από τη χρήση.

- ο αριθμός ελέγχου, που είναι απαραίτητος για την ταυτοποίηση της σόμπας καλοριφέρ, αναγράφεται:

- Στην άνω πλευρά της συσκευασίας

- Στο βιβλιαράκι εγγύησης που υπάρχει στο θάλαμο καύσης

- Στην πλακέτα που υπάρχει στην πίσω πλευρά της σόμπας.

Τα έντυπα αυτά πρέπει να φυλάσσονται μαζί με την απόδειξη/τιμολόγιο αγοράς τα στοιχεία της οποίας πρέπει να γνωστοποιούνται σε περίπτωση μιας ενδεχόμενης παρέμβασης για συντήρηση;

- Οι εμφανιζόμενες λεπτομέρειες είναι από γραφικής και γεωμετρικής πλευράς εντελώς ενδεικτικές.

Η υπογράφουσα εταιρεία EDILKAMIN S.p.A. με νόμιμη έδρα στην οδό Vincenzo Monti 47 - 20123 Μιλάνο - ΑΦΜ /Αρ. ΦΠΑ 00192220192

Δηλώνει με αποκλειστική της ευθύνη ότι:

Η σόμπα καλοριφέρ pellet που αναφέρεται πιο κάτω είναι συμμορφωμένη με τον κανονισμό ΕΕ 305/2011 (CPR) και τον εναρμονισμένο κανόνα EN 14785:2006

Σόμπες PELLEΤ καλοριφέρ, με το εμπορικό σήμα EDILKAMIN και την ονομασία BIJOUX - TRESOR - STRASS - CAMEO

Αρ. ΣΕΙΡΑΣ: Παραπομπή στην πλακέτα δεδομένων

Δήλωση απόδοσης (DoP - EK 092): Παραπομπή στην πλακέτα δεδομένων

Δηλώνει επίσης ότι:

Οι σόμπες πέλετ καλοριφέρ BIJOUX - TRESOR - STRASS - CAMEO τηρούν τις απαιτήσεις των ευρωπαϊκών οδηγιών:

2006/95/EK - Οδηγία χαμηλής τάσης

2004/108/EK - Οδηγία ηλεκτρομαγνητικής συμβατότητας

Η EDILKAMIN S.p.A. αποποιείται κάθε ευθύνη για δυσλειτουργίες του προϊόντος σε περίπτωση αντικατάστασης, συναρμολόγησης ή/και αλλαγών που δεν πραγματοποιούνται από το εξειδικευμένο προσωπικό της EDILKAMIN και χωρίς την εξουσιοδότηση του γράφοντος.

ΠΛΗΡΟΦΟΡΙΕΣ ΓΙΑ ΤΗΝ ΑΣΦΑΛΕΙΑ

Η ΣΟΜΠΑ ΚΑΛΟΡΙΦΕΡ ΠΟΤΕ ΔΕΝ ΠΡΕΠΕΙ ΝΑ ΛΕΙΤΟΥΡΓΕΙ ΧΩΡΙΣ ΝΕΡΟ ΣΤΗΝ ΕΓΚΑΤΑΣΤΑΣΗ.

ΤΥΧΟΝ ΑΝΑΜΜΑ “ΧΩΡΙΣ ΝΕΡΟ” ΘΕΤΕΙ ΣΕ ΚΙΝΔΥΝΟ ΤΗ ΣΟΜΠΑ ΚΑΛΟΡΙΦΕΡ.

Η ΣΟΜΠΑ ΠΡΕΠΕΙ ΝΑ ΛΕΙΤΟΥΡΓΕΙ ΜΕ ΠΙΕΣΗ ΠΕΡΙΠΟΥ 1,5 BAR.

- Η σόμπα έχει σχεδιαστεί για να ζεσταίνει νερό μέσω αυτόματης καύσης πέλετ στο θάλαμο καύσης.
- Οι μοναδικοί κίνδυνοι που μπορεί να προκύψουν από τη χρήση της συνδέονται με την μη τήρηση των κανόνων εγκατάστασης ή την άμεση επαφή με ηλεκτρικά τμήματα υπό τάση (εσωτερικά) ή την επαφή με τη φωτιά και με τα ζεστά τμήματα (σωλήνες, έξοδος ζεστού αέρα) ή από την εισαγωγή ξένων ουσιών.
- Στην περίπτωση αδυναμίας λειτουργίας των τμημάτων της, η σόμπα καλοριφέρ διαθέτει συστήματα ασφαλείας που εξασφαλίζουν το σβήσιμό της, το οποίο πρέπει να ολοκληρωθεί χωρίς καμία παρέμβαση από μέρους σας.
- Για να λειτουργήσει κανονικά, η εγκατάσταση πρέπει να πραγματοποιηθεί τηρώντας όσα αναφέρονται στην παρούσα κάρτα. Κατά τη διάρκεια λειτουργίας δεν πρέπει να ανοίγει η πόρτα: πράγματι η διαχείριση της καύσης γίνεται αυτόνομα και δεν απαιτείται καμία παρέμβαση.
- Χρησιμοποιείτε ως καύσιμο μόνο πέλετ ξύλου διαμ. 6 mm.
- Σε καμία περίπτωση δεν πρέπει να εισάγονται στο θάλαμο καύσης ή στο ρεζερβουάρ ξένες ουσίες.
- Για τον καθαρισμό του καναλιού καπναερίων (τμήμα της καμινάδας που συνδέει το στόμιο εξαγωγής καπναερίων της σόμπας με την καμινάδα) δεν πρέπει να χρησιμοποιούνται εύφλεκτα υλικά.
- Να μην καθαρίζεται όταν είναι ζεστό.
- Στα εξαρτήματα της εστίας και του ρεζερβουάρ πρέπει να γίνεται μόνο αναρρόφηση με ηλεκτρική σκούπα όταν είναι ΚΡΥΑ.
- Το τζάμι πρέπει να καθαρίζεται όταν είναι ΚΡΥΟ με το κατάλληλο προϊόν και χρησιμοποιώντας ένα πανί.

• Η εγκατάσταση και το 1ο άναμμα πρέπει να πραγματοποιούνται από το εξουσιοδοτημένο ΚΤΥ Edilkamin (κέντρο τεχνικής υποστήριξης) σύμφωνα με τις υποδείξεις του παρόντος εγχειριδίου. Εξάλλου η προϋπόθεση αυτή είναι απαραίτητη για την επικύρωση της εγγύησης.

• Κατά τη διάρκεια λειτουργίας της σόμπας καλοριφέρ, οι σωλήνες εξόδου καπναερίων και η εσωτερική πόρτα φτάνουν σε πολύ υψηλές θερμοκρασίες (μην τα αγγίζετε χωρίς να φοράτε τα ειδικά γάντια).

• Μην εναποθέτετε αντικείμενα που δεν είναι ανθεκτικά στη θερμότητα κοντά στη σόμπα.

• ΠΟΤΕ μην χρησιμοποιείτε υγρά καύσιμα για να ανάψετε τη φωτιά ή να ανανεώσετε τη θράκα.

• Μην φράζετε τα ανοίγματα εξαερισμού στο χώρο εγκατάστασης, ούτε τις παροχές αέρα της σόμπας καλοριφέρ.

• Μην βρέχετε τη σόμπα καλοριφέρ, μην πλησιάζετε στα ηλεκτρικά μέρη με βρεγμένα χέρια.

• Μην τοποθετείτε προσθήκες μείωσης στους σωλήνες απαγωγής καπναερίων.

• Η εγκατάσταση της σόμπας καλοριφέρ πρέπει να πραγματοποιείται σε χώρους που διαθέτουν κατάλληλη αντιπυρική προστασία και όλες τις παροχές (τροφοδοσία και αποχέτευση) που απαιτούνται από το προϊόν για την ομαλή και ασφαλή λειτουργία.

• Η σόμπα καλοριφέρ πρέπει να διατηρείται σε περιβάλλον όπου η θερμοκρασία είναι υψηλότερη από 0°C.

• Χρησιμοποιήστε το κατάλληλο αντιψυκτικό για το νερό του κυκλώματος.

• Αν το νερό πλήρωσης ή προσθήκης έχει σκληρότητα μεγαλύτερη από 35°F, χρησιμοποιήστε μια συσκευή αφαλάτωσης. Για συμβουλές, ανατρέξτε στο πρότυπο UNI 8065-1989 (Διαχείριση νερού στα αστικά δίκτυα θέρμανσης).

• ΣΕ ΠΕΡΙΠΤΩΣΗ ΑΠΟΤΥΧΙΑΣ ΈΝΑΥΣΗΣ, ΜΗΝ ΕΠΑΝΑΛΑΜΒΑΝΕΤΕ ΤΗΝ ΈΝΑΥΣΗ ΑΝ ΔΕΝ ΈΧΕΤΕ ΠΡΟΗΓΟΥΜΕΝΩΣ ΑΔΕΙΑΣΕΙ ΤΟ ΧΩΝΕΥΤΗΡΙ.

• προσοχή: το πελετ που θα αδειασετε απο το χωνευτηρι δεν πρεπει να εναποτιθεται στο ρεζερβουαρ.

ΣΗΜΑΝΤΙΚΟ !!!

Αν παρουσιαστεί πυρκαγιά στη σόμπα καλοριφέρ, στο κανάλι απαγωγής καπναερίων ή στην καμινάδα, προχωρήστε ως εξής:

- Διακόψτε την ηλεκτρική τροφοδοσία
- Χρησιμοποιήστε ένα πυροσβεστήρα διοξειδίου του άνθρακα CO₂
- Καλέστε την Πυροσβεστική

ΜΗΝ ΠΡΟΣΠΑΘΗΣΕΤΕ ΝΑ ΣΒΗΣΕΤΕ ΤΗ ΦΩΤΙΑ ΜΕ ΝΕΡΟ!

Στη συνέχεια ζητήστε να γίνει έλεγχος στο προϊόν από το Εξουσιοδοτημένο Κέντρο Τεχνικής Υποστήριξης (ΚΤΥ) και ζητήστε να γίνει έλεγχος της καμινάδας από έναν εξειδικευμένο τεχνικό.

ΧΑΡΑΚΤΗΡΙΣΤΙΚΑ

Η σόμπα καλοριφέρ χρησιμοποιεί ως καύσιμο πέλετ, το οποίο αποτελείται από μικρούς κυλίνδρους πεπιεσμένου ξύλου. Η διαχείριση της καύσης των πέλετ γίνεται ηλεκτρονικά.

Η σόμπα καλοριφέρ είναι σε θέση να ζεστάνει νερό και να τροφοδοτήσει την εγκατάσταση θέρμανσης (καλοριφέρ, σώματα μπάνιου, σωλήνες ενδοδαπέδιας θέρμανσης) και παράγει ζεστό αέρα, μέσω του ανεμιστήρα, για τη θέρμανση του χώρου όπου είναι εγκατεστημένη.

Η δεξαμενή καυσίμου (A) βρίσκεται στην πίσω πλευρά της σόμπας καλοριφέρ. Η δεξαμενή καυσίμου γεμίζει από το καπάκι στην πίσω πλευρά του άνω τμήματος.

Το καύσιμο (πέλετ) παραλαμβάνεται από τη δεξαμενή καυσίμου (A) και, μέσω ενός κοχλίου (B) που λειτουργεί μέσω ενός μοτέρ με μειωτήρα στροφών (C), μεταφέρεται στο χωνευτήρι καύσης (D).

Το πέλετ ανάβει από το θερμό αέρα που παράγει μια ηλεκτρική αντίσταση (E) ο οποίος αναρροφάται στο χωνευτήριο καύσης. Ο αέρας που είναι απαραίτητος για την καύση παραλαμβάνεται από το χώρο (όπου πρέπει να υπάρχει ένας αεραγωγός) με τη βοήθεια ενός βεντιλατέρ/συστήματος απαγωγής καπναερίων (F).

Τα καπναέρια που παράγονται από την καύση, αναρροφώνται από τον θάλαμο καύσης με τη βοήθεια του ίδιου βεντιλατέρ/συστήματος απαγωγής καπναερίων (F) και εξάγονται από το στόμιο (G) που βρίσκεται στο κάτω τμήμα της πίσω πλευράς της σόμπας καλοριφέρ.

Οι στάχτες πέφτουν κάτω και δίπλα από το χωνευτήριο όπου βρίσκεται ένα συρτάρι στάχτης από όπου πρέπει να αφαιρείται κατά διαστήματα, όταν η σόμπα καλοριφέρ είναι κρύα, με μια ηλεκτρική σκούπα.

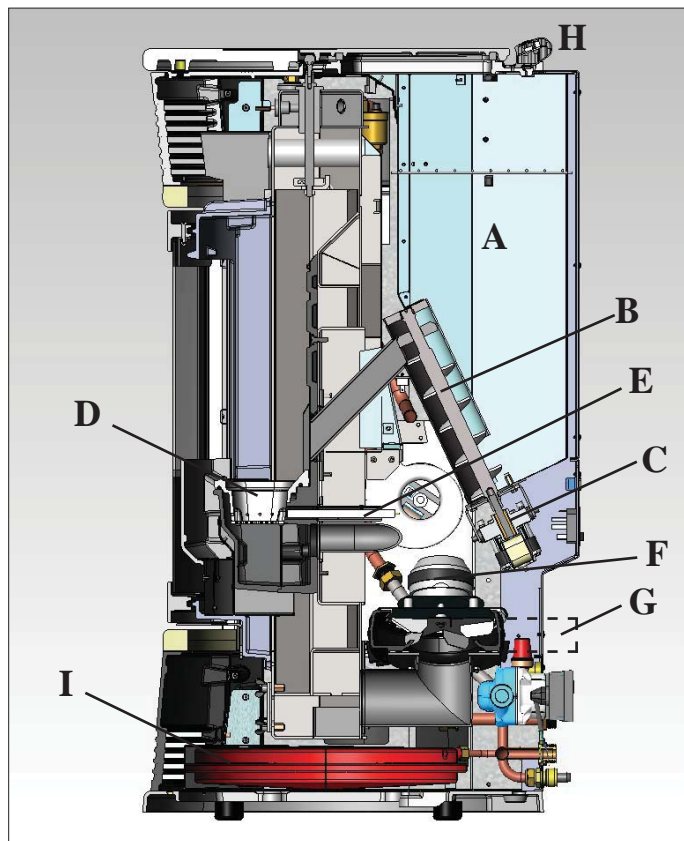
Το ζεστό νερό που παράγεται από τη σόμπα καλοριφέρ διοχετεύεται, μέσω ενός ενσωματωμένου κυκλοφορητή στη σόμπα καλοριφέρ, στο κύκλωμα της εγκατάστασης θέρμανσης. Στη σόμπα καλοριφέρ είναι ενσωματωμένα ένα κλειστό δοχείο διαστολής (I) και μια ανακουφιστική βαλβίδα ασφαλείας.

Η ποσότητα καυσίμου, η απαγωγή καπναερίων, η τροφοδοσία με αέρα καύσης και η ενεργοποίηση του κυκλοφορητή, ρυθμίζονται από την ηλεκτρονική κάρτα που περιέχει το λογισμικό με το σύστημα Leonardo® ώστε η καύση να έχει υψηλή απόδοση και χαμηλές εκπομπές.

Στην επάνω πλευρά είναι εγκατεστημένος ένας συνοπτικός πίνακας (H) που επιτρέπει τη διαχείριση και την εμφάνιση όλων των φάσεων λειτουργίας.

Η διαχείριση των κυριότερων λειτουργιών μπορεί να γίνεται και μέσω τηλεχειριστηρίου.

Στην πίσω πλευρά της σόμπας καλοριφέρ προβλέπεται μια σειριακή θύρα για τη σύνδεση (με το προαιρετικό καλώδιο με κωδ. 640560) σε συσκευές απομακρυσμένου ανάμματος (τηλεφωνικός συνδυαστής, χρονοθερμοστάτες κλπ.).



Τρόπος λειτουργίας

(δείτε περισσότερες λεπτομέρειες στη σελ. 215) Από τον πίνακα ρυθμίζεται η επιθυμητή θερμοκρασία νερού στην εγκατάσταση (η μέση συνιστώμενη είναι 70 °C) και η σόμπα καλοριφέρ συντονίζει μη αυτόματα ή αυτόματα την ισχύ προκειμένου να επιτευχθεί αυτή η θερμοκρασία.

Στις μικρές εγκαταστάσεις παρέχεται η δυνατότητα ενεργοποίησης της λειτουργίας Eco (η σόμπα καλοριφέρ σβήνει και ανάβει ανάλογα με την ζητούμενη θερμοκρασία νερού).

ΧΑΡΑΚΤΗΡΙΣΤΙΚΑ

• ΗΛΕΚΤΡΟΝΙΚΕΣ ΣΥΣΚΕΥΕΣ

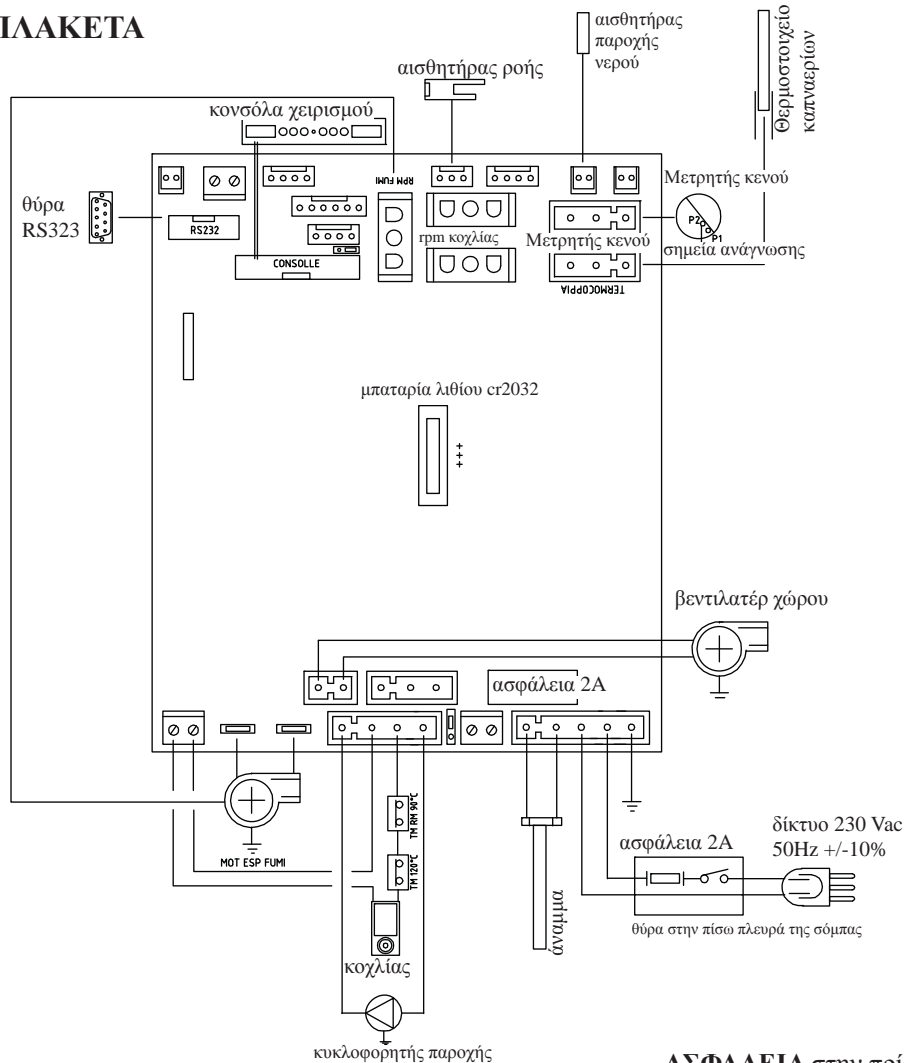
Το LEONARDO® είναι ένα σύστημα ασφαλείας και ρύθμισης της καύσης που επιτρέπει τη βέλτιστη λειτουργία σε οποιαδήποτε κατάσταση χάρη στους δύο αισθητήρες που ανιχνεύουν το επίπεδο πίεσης στο θάλαμο καύσης και τη θερμοκρασία των καπναερίων.

Η μέτρηση και η επακόλουθη βελτίωση των παραμέτρων γίνεται σε συνεχή βάση έτσι ώστε να διορθώνονται σε πραγματικό χρόνο τυχόν ανωμαλίες στη λειτουργία. Το σύστημα επιτυγχάνει σταθερή καύση ρυθμίζοντας αυτόνομα το τράβηγμα με βάση τα χαρακτηριστικά της καμινάδας (καμπύλες, μήκος, σχέδιο, διάμετρος κλπ.) και τις περιβαλλοντικές συνθήκες (αέρας, υγρασία, ατμοσφαιρική πίεση, εγκατάσταση σε μεγάλο υψόμετρο κλπ.).

Το σύστημα LEONARDO® μπορεί επίσης να αναγνωρίσει τον τύπο πέλετ και να ρυθμίσει αυτόματα την τροφοδοσία εξασφαλίζοντας λεπτό προς λεπτό το ζητούμενο επίπεδο καύσης.



• ΗΛΕΚΤΡΟΝΙΚΗ ΠΛΑΚΕΤΑ



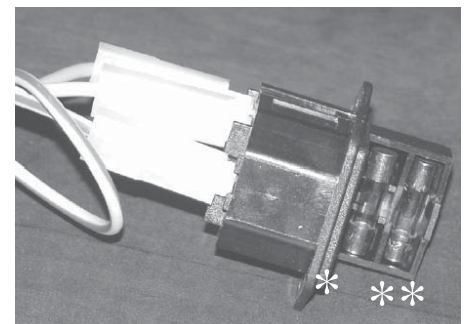
ΣΕΙΡΙΑΚΗ ΘΥΡΑ

Στη σειριακή έξοδο RS232 με ειδικό καλώδιο (κωδ. 640560) μπορεί να εγκατασταθεί από το ΚΤΥ ένα προαιρετικό εξάρτημα για τον έλεγχο των αναμμάτων και των σβησιμάτων, π.χ. τηλεφωνικός συνδυαστής, θερμοστάτης περιβάλλοντος.

ΕΦΕΔΡΙΚΗ ΜΠΑΤΑΡΙΑ

Στην ηλεκτρονική πλακέτα υπάρχει μια εφεδρική μπαταρία (τύπου CR 2032, 3 Volt). Η δυσλειτουργία της (που δεν θεωρείται ελάττωμα του προϊόντος, αλλά φυσιολογική φθορά) επισημαίνεται με την ένδειξη “Control. Battery” (Έλεγχος μπαταρίας). Για περισσότερες πληροφορίες επικοινωνήστε με το ΚΤΥ που άναψε τη σόμπα για πρώτη φορά.

ΑΣΦΑΛΕΙΑ στην πρίζα του διακόπτη που βρίσκεται στην πίσω πλευρά της σόμπας καλοριφέρ, είναι τοποθετημένες δύο ασφάλειες, από τις οποίες η μία είναι ενεργή (*) και η άλλη εφεδρική (**).



ΧΑΡΑΚΤΗΡΙΣΤΙΚΑ

• ΦΙΝΙΡΙΣΜΑΤΑ

ΒΙΟΥΧ

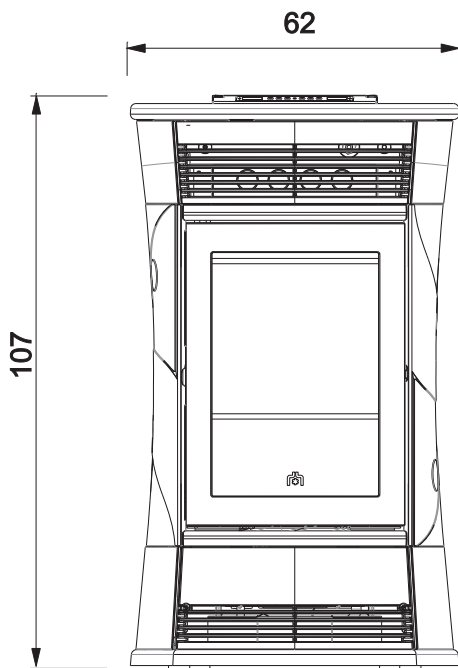
- πλαϊνά, άνω επιφάνεια και κεραμικές προσθήκες σε κρεμ χρώμα
- πλαϊνά, άνω επιφάνεια και κεραμικές προσθήκες σε κόκκινο χρώμα

TRESOR

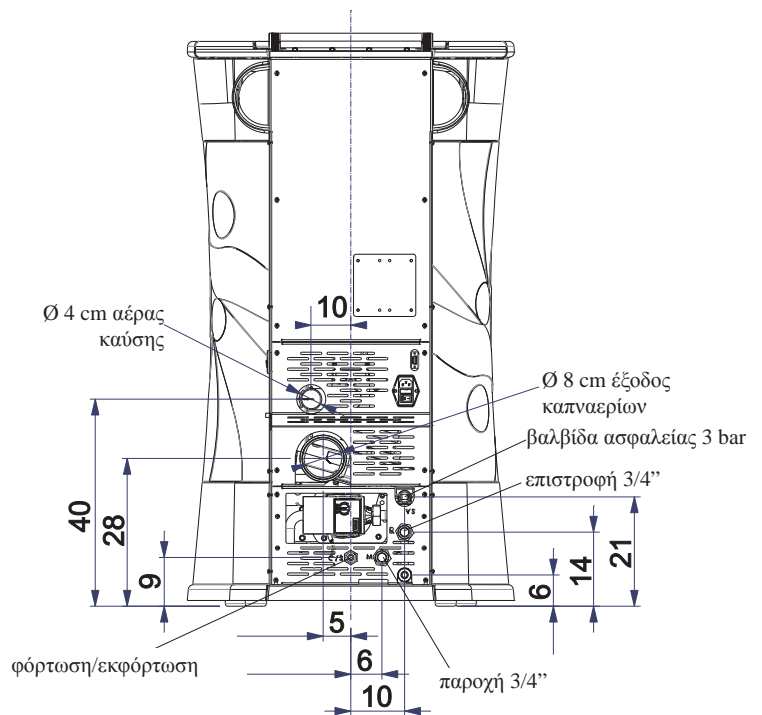
- πλαϊνά από ατσάλι, άνω επιφάνεια και κεραμικές προσθήκες σε γκρι χρώμα
- πλαϊνά από ατσάλι, άνω επιφάνεια και κεραμικές προσθήκες σε κρεμ χρώμα
- πλαϊνά από ατσάλι, άνω επιφάνεια και κεραμικές προσθήκες σε κόκκινο χρώμα

• ΔΙΑΣΤΑΣΕΙΣ

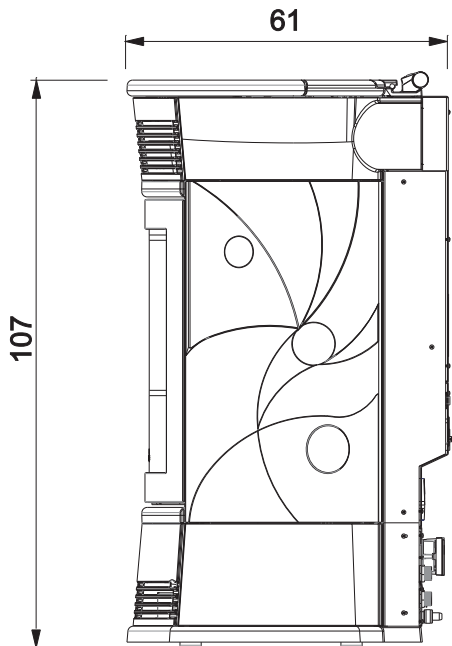
ΕΜΠΡΟΣ



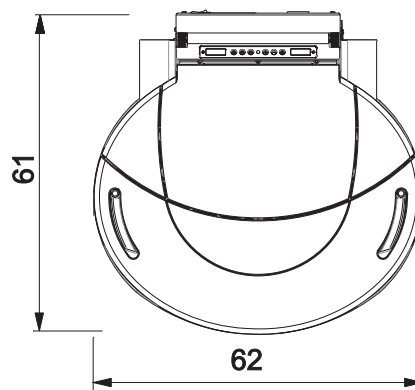
ΠΙΣΩ



ΠΛΑΪΝΟ ΤΜΗΜΑ



ΚΑΤΟΨΗ



ΧΑΡΑΚΤΗΡΙΣΤΙΚΑ

ΘΕΡΜΟΤΕΧΝΙΚΑ ΧΑΡΑΚΤΗΡΙΣΤΙΚΑ		
Ονομαστική ισχύς	15	kW
Ονομαστική ισχύς στο νερό	12	kW
Απόδοση ονομαστικής ισχύος (περίπου)	91,6	%
Εκπομπή CO (13% O ₂)	0,010	%
Μέγιστη πίεση	3	bar
Πίεση λειτουργίας	1,5	bar
Θερμοκρασία καπναερίων κατά τη δοκιμή EN 4785/303/5	129	°C
Ελάχιστος ελκυσμός	12 / 5	Pa
Ελάχ./μέγ. αυτονομία	5 / 18	ώρες
Ελάχ./μέγ. κατανάλωση καυσίμου	1 / 3,4	kg/h
Χωρητικότητα δεξαμενής	21	kg
Θερμαινόμενος όγκος *	390	m ³
Βάρος μαζί με τη συσκευασία BIJOUX / TRESOR / STRASS / CAMEO	246 / 240 / 258 / 248	kg
Διάμετρος αγωγού καπναερίων (αρσενικό)	80	mm
Διάμετρος αγωγού παροχής αέρα (αρσενικό)	40	mm

* Ο θερμαινόμενος όγκος υπολογίζεται βάσει της μόνωσης της οικίας σύμφωνα με το Ν. 10/91 και ακόλουθες τροποποιήσεις και βάσει των απαιτήσεων σε θερμότητα 33 Kcal/m³ ανά ώρα.

* Είναι σημαντικό να συνυπολογίζετε και τη θέση της σόμπας καλοριφέρ στο χώρο που επιθυμείτε να θερμάνετε.

ΗΛΕΚΤΡΙΚΑ ΧΑΡΑΚΤΗΡΙΣΤΙΚΑ	
Τροφοδοσία	230Vac +/- 10% 50 Hz
Διακόπτης ON/OFF (Ενεργοποίησης/Απενεργοποίησης)	ναι
Μέση απορροφούμενη ισχύς	120 W
Απορροφούμενη ισχύς κατά το άναμμα	400 W
Συχνότητα τηλεχειριστηρίου	υπέρυθρες
Προστασία στη γενική τροφοδοσία * (βλ. σελ. 201)	Ασφάλεια 2AT, 250 Vac 5x20
Προστασία στην ηλεκτρονική πλακέτα *	Ασφάλεια 2AT, 250 Vac 5x20

ΣΗΜ.

1) Λάβετε υπόψη ότι οι εξωτερικές συσκευές ενδέχεται να προκαλέσουν παρεμβολές στη λειτουργία της ηλεκτρονικής πλακέτας.
2) Προσοχή: τυχόν επεμβάσεις σε εξαρτήματα υπό τάση, εργασίες συντήρησης ή/και έλεγχοι πρέπει να πραγματοποιούνται από εξειδικευμένο προσωπικό. (Πριν προχωρήσετε σε οποιαδήποτε εργασία συντήρησης, αποσυνδέστε το προϊόν από το δίκτυο παροχής ηλεκτρικού ρεύματος)

Τα στοιχεία που αναφέρονται πιο πάνω είναι ενδεικτικά.

Η εταιρία EDILKAMIN s.p.a. διατηρεί το δικαίωμα να τροποποιήσει χωρίς προειδοποίηση τα προϊόντα σύμφωνα με την αδιαφιλονίκητη κρίση της.

ΧΑΡΑΚΤΗΡΙΣΤΙΚΑ

• ΕΞΑΡΤΗΜΑΤΑ - ΜΗΧΑΝΙΣΜΟΙ ΑΣΦΑΛΕΙΑΣ ΚΑΙ ΚΑΤΑΓΡΑΦΗΣ

Θερμοστοιχείο καπναερίων

Βρίσκεται στο σύστημα απαγωγής καπναερίων και διαβάζει τη θερμοκρασία.

Ρυθμίζει το στάδιο ανάμματος και σε περίπτωση πολύ χαμηλής ή πολύ υψηλής θερμοκρασίας ενεργοποιεί τη φάση φραγής.

Αισθητήρας ροής αέρα

Είναι τοποθετημένος στον αεραγωγό, επεμβαίνει μπλοκάροντας τη σόμπα καλοριφέρ, όταν η ροή του αέρα καύσης δεν είναι σωστή, συνεπώς υπάρχει κίνδυνος προβλημάτων υποπίεσης στο κύκλωμα καπνών.

Θερμοστάτης ασφαλείας του κοχλίου

Βρίσκεται κοντά στη δεξαμενή πέλετ και διακόπτει την ηλεκτρική τροφοδοσία του μοτέρ εάν η θερμοκρασία που καταγράφει είναι πολύ υψηλή.

Αισθητήρας μέτρησης της θερμοκρασίας νερού

Μετράει τη θερμοκρασία νερού στη σόμπα καλοριφέρ, στέλνοντας στην πλακέτα πληροφορίες για τη διαχείριση της ρύθμισης ισχύος της σόμπας καλοριφέρ.

Αν η θερμοκρασία είναι πολύ υψηλή, ενεργοποιεί τη φραγή.

Θερμοστάτης ασφαλείας υπερθέρμανσης νερού

Μετράει τη θερμοκρασία του νερού στη σόμπα καλοριφέρ. Σε περίπτωση υπερβολικά υψηλής θερμοκρασίας διακόπτει την ηλεκτρική τροφοδοσία του μοτέρ.

Σε περίπτωση παρέμβασης του θερμοστάτη, πρέπει να επανοπλιστεί μέσω του κόκκινου μπουτόν έκτακτης ανάγκης που βρίσκεται στην αριστερή πλευρά της σόμπας καλοριφέρ (Α - εικ. 1).

Ανακουφιστική βαλβίδα 3 bar

Όταν η πίεση φτάσει στην τιμή που αναγράφεται στην πλακέτα, εκκενώνεται το νερό από την εγκατάσταση, συνεπώς είναι απαραίτητο να το ξαναγεμίσετε.

ΠΡΟΣΟΧΗ!!!! Μην ξεχάσετε να πραγματοποιήσετε τη σύνδεση με το αποχετευτικό σύστημα.

Ηλεκτρική αντίσταση

Ενεργοποιεί την καύση του πέλετ. Παραμένει αναμμένη έως ότου ανάψει η φλόγα. Είναι ένα εξάρτημα που υπόκειται σε φθορά.

Σύστημα απαγωγής καπναερίων

“Ωθεί” τα καπναέρια στην καπνοδόχο και αναρροφά λόγω υποπίεσης αέρα για την καύση.

Μετρητής υποπίεσης (ηλεκτρονικός αισθητήρας πίεσης):

Είναι τοποθετημένος στο σύστημα απαγωγής καπναερίων και μετράει την τιμή υποπίεσης (σε σχέση με το περιβάλλον εγκατάστασης) στο θάλαμο καύσης.

Θερμοστάτης ασφαλείας δεξαμενής

Είναι τοποθετημένος στο σύστημα φόρτωσης του πέλετ στη δεξαμενή.

Επεμβαίνει στην περίπτωση που η θερμοκρασία στο εσωτερικό της σόμπας καλοριφέρ είναι πολύ υψηλή. Μπλοκάρει τη φόρτωση πέλετ προκαλώντας το σβήσιμο της σόμπας καλοριφέρ.

Αντλία (κυκλοφορητή)

“Ωθεί” το νερό προς την εγκατάσταση θέρμανσης.

Δοχείο διαστολής κλειστό

“Απορροφά” τις μεταβολές όγκου του νερού που περιέχεται στη σόμπα καλοριφέρ, λόγω της θέρμανσης.

Ένας θερμοτεχνικός, με βάση το συνολικό περιεχόμενο νερού στην εγκατάσταση, θα πρέπει να αξιολογήσει εάν είναι απαραίτητη η προσθήκη ενός επιπλέον δοχείου!

Μοτέρ

Ενεργοποιεί τον κοχλία επιτρέποντας έτσι τη μεταφορά του πέλετ από τη δεξαμενή στο χωνευτήρι.

Μανόμετρο

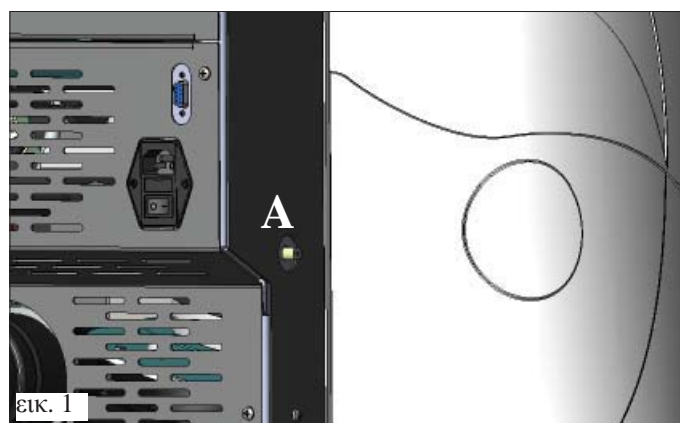
Είναι τοποθετημένος στη δεξιά πλευρά της σόμπας καλοριφέρ (B - εικ. 2) και επιτρέπει τη μέτρηση της πίεσης του νερού. Με τη σόμπα καλοριφέρ σε λειτουργία η συνιστώμενη πίεση είναι 1,5 bar.

Στρόφιγγα αποχέτευσης

Είναι τοποθετημένη στην πίσω και κάτω πλευρά της σόμπας καλοριφέρ και πρέπει να την ανοίγετε στην περίπτωση που θα χρειαστεί να αδειάσετε το νερό που περιέχεται σε αυτήν.

Βαλβίδα εξαέρωσης

Είναι τοποθετημένη στην άνω πλευρά (βλ. σελ. 214) και επιτρέπει την “εκτόνωση” του αέρα που ενδεχομένως να υπάρχει μετά από γέμισμα με νερό στο εσωτερικό της σόμπας καλοριφέρ.



ΣΗΜ.:

ΣΕ ΠΕΡΙΠΤΩΣΗ ΔΙΑΚΟΠΗΣ Η ΣΟΜΠΑ ΚΑΛΟΡΙΦΕΡ ΕΠΙΣΗΜΑΙΝΕΙ ΤΗΝ ΑΙΤΙΑ ΣΤΗΝ ΟΘΟΝΗ ΚΑΙ ΑΠΟΘΗΚΕΥΕΙ ΣΤΗ ΜΝΗΜΗ ΤΗ ΔΙΑΚΟΠΗ ΠΟΥ ΣΥΝΕΒΗ.

ΕΓΚΑΤΑΣΤΑΣΗ

Η υδραυλική εγκατάσταση πρέπει να πραγματοποιηθεί από εξειδικευμένο προσωπικό που θα μπορεί να σας παραδώσει μια δόλωση συμμόρφωσης σύμφωνα με το Υ.Δ. 37 πρώην Ν. 46/90.

Πρέπει να τηρούνται όλες οι τοπικές, εθνικές και ευρωπαϊκές διατάξεις κατά την εγκατάσταση και χρήση του προϊόντος. Στην Ιταλία, ανατρέξτε στο πρότυπο UNI 10683, καθώς και σε ενδεχόμενες υποδείξεις της περιφέρειας ή των δημόσιων φορέων υγείας. Σε κάθε περίπτωση, πρέπει γίνεται αναφορά στην ισχύουσα νομοθεσία για κάθε χώρα. Σε περίπτωση εγκατάστασης σε πολυκατοικία, πρέπει να ζητήσετε τη σύμφωνη γνώμη του διαχειριστή.

ΕΠΑΛΗΘΕΥΣΗ ΣΥΜΒΑΤΟΤΗΤΑΣ ΜΕ ΑΛΛΕΣ ΣΥΣΚΕΥΕΣ

Η σόμπα καλοριφέρ ΔΕΝ πρέπει να εγκατασταθεί στον ίδιο χώρο όπου βρίσκονται συσκευές θέρμανσης με αέριο τύπου Β (π.χ. λέβητες αερίου, σόμπες και συσκευές που χρησιμοποιούν απορροφητήρα) διότι η σόμπα καλοριφέρ μπορεί να δημιουργήσει υποπίεση στο περιβάλλον επηρεάζοντας τη λειτουργία αυτών των συσκευών ή να επηρεαστεί η ίδια.

ΕΠΑΛΗΘΕΥΣΗ ΤΗΣ ΗΛΕΚΤΡΙΚΗΣ ΣΥΝΔΕΣΗΣ

(τοποθετήστε την πρίζα ρεύματος σε ένα εύκολα προσβάσιμο σημείο)

Η σόμπα καλοριφέρ διαθέτει ένα καλώδιο ηλεκτρικής τροφοδοσίας που συνδέεται σε μια πρίζα 230V 50 Hz, κατά προτίμηση με μαγνητοθερμικό διακόπτη. Η ηλεκτρική εγκατάσταση πρέπει να συμμορφώνεται με το σχετικό πρότυπο, ειδικότερα ελέγξτε την αποτελεσματικότητα της γείωσης. Η γραμμή τροφοδοσίας πρέπει να έχει την κατάλληλη διατομή για την ισχύ της σόμπας καλοριφέρ. Η ελλιπής αποτελεσματικότητα της γείωσης προκαλεί δυσλειτουργίες για τις οποίες δεν μπορεί να θεωρηθεί υπεύθυνη η Edilkamin.

ΑΝΤΙΠΥΡΙΚΕΣ ΔΙΗΠΟΣΤΑΣΕΙΣ ΑΣΦΑΛΕΙΑΣ ΚΑΙ ΤΟΠΟΘΕΤΗΣΗ

Για να λειτουργεί σωστά η σόμπα καλοριφέρ πρέπει να είναι ασφαλισμένη. Επαληθεύστε την φέρουσα ικανότητα του δαπέδου. Η σόμπα καλοριφέρ πρέπει να εγκατασταθεί σύμφωνα με τους ακόλουθους κανόνες ασφαλείας:

- ελάχιστη απόσταση στα πλαϊνά και στην πίσω πλευρά 20 cm από δυνάμει εύφλεκτα υλικά.

- μπροστά από τη σόμπα καλοριφέρ δεν μπορούν να τοποθετηθούν δυνάμει εύφλεκτα υλικά σε απόσταση μικρότερη από 80 cm.

- αν η σόμπα καλοριφέρ είναι εγκατεστημένη σε εύφλεκτο δάπεδο ανάμεσα στη σόμπα καλοριφέρ και το δάπεδο πρέπει να τοποθετηθεί θερμομονωτικό υλικό που θα προεξέχει τουλάχιστον 20 cm στα πλαϊνά και 40 cm στην εμπρόσθια πλευρά. Εάν δεν είναι δυνατόν να τηρηθούν αυτές οι αποστάσεις, θα χρειαστεί να λάβετε τεχνικά και δομικά μέτρα προκειμένου να αποφύγετε κάθε κίνδυνο πυρκαγιάς. Σε περίπτωση επαφής με ξύλινο τοίχωμα ή άλλο εύφλεκτο υλικό, θα πρέπει να μονώσετε τον σωλήνα εξόδου καπναερίων με κεραμική ίνα ή άλλο υλικό με ίδια χαρακτηριστικά.

ΠΑΡΟΧΗ ΑΕΡΑ (πρέπει να πραγματοποιηθεί χωρίς παρέκκλιση)

Ο χώρος όπου βρίσκεται η σόμπα καλοριφέρ πρέπει να διαθέτει αεραγωγό διατομής τουλάχιστον 80 cm² ώστε να εξασφαλίζεται η αντικατάσταση του αέρα που καταναλώνεται για την καύση. Εναλλακτικά, ο αέρας για τη σόμπα καλοριφέρ μπορεί να παραλαμβάνεται απευθείας από τον εξωτερικό χώρο μέσω μιας ατσάλινης προέκτασης του σωλήνα με διάμετρο \varnothing 4 cm τοποθετημένο στην πίσω πλευρά της ίδιας της σόμπας καλοριφέρ. Ο σωλήνας δεν πρέπει να έχει μήκος μικρότερο από 1 μέτρο και δεν πρέπει να έχει καμπύλες. Πρέπει να καταλήγει με ένα τμήμα σε 90° μοίρες προς τα κάτω ή με αντιανεμική προστασία. Σε κάθε περίπτωση, κατά μήκος όλης της διαδρομής του αγωγού παροχής αέρα πρέπει να εξασφαλίζεται ελεύθερο τμήμα τουλάχιστον 12 cm². Η εξωτερική απόληξη του αεραγωγού πρέπει να προστατεύεται με μια σήτα προστασίας από τα έντομα η οποία ωστόσο δεν πρέπει να μειώνει την ωφέλιμη διατομή των 12 cm².

ΑΠΑΓΩΓΗ ΚΑΠΝΑΕΡΙΩΝ

Το σύστημα αποχέτευσης θα πρέπει να χρησιμοποιείται μόνο για τη σόμπα καλοριφέρ (δεν επιτρέπονται αποχετεύσεις σε κοινή καπνοδόχο με άλλες συσκευές).

Η απαγωγή καπναερίων γίνεται μέσα από το σωλήνα διαμέτρου 8 cm που βρίσκεται στην πίσω πλευρά. Πρέπει να προβλέπεται ένα ταν "Γ" με συλλεκτή υγρασίας στην αρχή του κάθετου τμήματος. Η απαγωγή καπναερίων πρέπει να συνδέεται με το εξωτερικό περιβάλλον χρησιμοποιώντας ατσάλινους σωλήνες πιστοποιημένους κατά EN 1856.

Ο σωλήνας απαγωγής πρέπει να είναι σφραγισμένος ερμητικά. Για τη στεγανοποίηση των σωλήνων και την ενδεχόμενη μόνωσή τους πρέπει να χρησιμοποιήσετε υλικά ανθεκτικά στις υψηλές θερμοκρασίες (σιλικόνη ή μαστίχη για υψηλές θερμοκρασίες).

Το μοναδικό οριζόντιο τμήμα που επιτρέπεται πρέπει να έχει μήκος έως 2 m. Μπορείτε να έχετε έως 3 γωνίες το πολύ 90° (σε σχέση με το κάθετο τμήμα). Χρειάζεται (αν ο σωλήνας απαγωγής δεν μπαίνει σε καπνοδόχο) ένα κατακόρυφο τμήμα και ένα αντιανεμικό τερματικό (αναφορά UNI 10683).

Ο κατακόρυφος αγωγός μπορεί να βρίσκεται εσωτερικά ή εξωτερικά του κτιρίου. Εάν ο αγωγός καπναερίων (τμήμα του σωλήνα που πηγαίνει από τη σόμπα καλοριφέρ έως την καπνοδόχο) μπαίνει σε μια υπάρχουσα καπνοδόχο, αυτή θα πρέπει να είναι κατάλληλη για στερεά καύσιμα.

Αν η υπάρχουσα καπνοδόχος έχει \varnothing 150 mm, πρέπει να αναβαθμιστεί με διασωλήνωση με σωλήνες κατάλληλης διατομής και κατάλληλα υλικά (π.χ. ατσάλι \varnothing 80 mm).

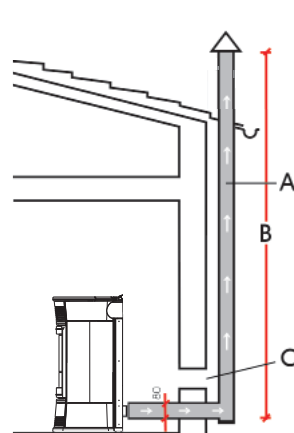
Εάν ο αγωγός καπναερίων βρίσκεται εξωτερικά του κτιρίου πρέπει να τον μονώσετε. Όλα τα τμήματα του αγωγού καπναερίων πρέπει να μπορούν να επιθεωρηθούν και στην περίπτωση που δεν μπορούν να αποσυρμητολογηθούν πρέπει να διαθέτουν ανοίγματα για επιθεώρηση και καθαρισμό.

Η σόμπα καλοριφέρ είναι σχεδιασμένη για να λειτουργεί υπό οποιεσδήποτε κλιματικές συνθήκες.

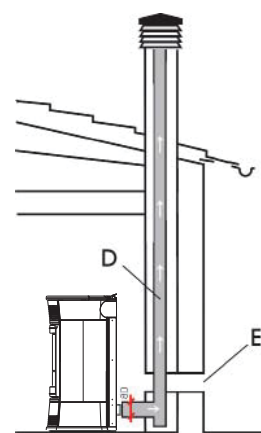
Στην περίπτωση ιδιαίτερων συνθηκών, όπως για παράδειγμα δυνατός αέρας, μπορεί να ενεργοποιηθούν συστήματα ασφαλείας που προκαλούν το σβήσιμο της σόμπας καλοριφέρ. Σε αυτήν την περίπτωση μην αφήνετε να συνεχίσει να λειτουργεί η συσκευή με τα συστήματα ασφαλείας απενεργοποιημένα και αν το πρόβλημα εξακολουθεί, επικοινωνήστε με την Υπηρεσία Τεχνικής Υποστήριξης.

ΧΑΡΑΚΤΗΡΙΣΤΙΚΕΣ ΠΕΡΙΠΤΩΣΕΙΣ

Εικ. 1



Εικ. 2



A: ατσάλινη καπνοδόχος με μόνωση

B: ελάχιστο ύψος 1,5 m και σε κάθε περίπτωση πάνω από το γείσο της οροφής

C-E: παροχή αέρα από το εξωτερικό περιβάλλον (ελάχιστη διαμετρική διατομή 80 cm²)

D: ατσάλινη καπνοδόχος, εσωτερικά της καπνοδόχου που υπάρχει στον τοίχο.

ΤΕΡΜΑΤΙΚΟ ΚΑΠΝΟΔΟΧΟΥ

τα βασικά χαρακτηριστικά του είναι:

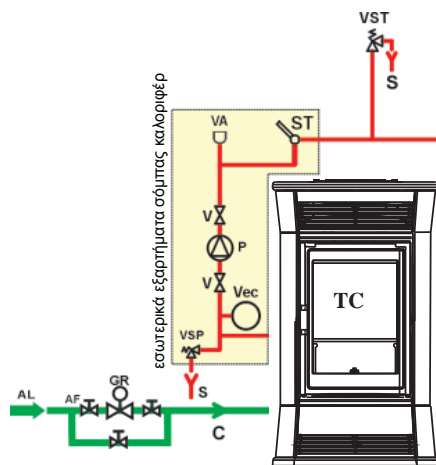
- εσωτερική διατομή ίση στη βάση με εκείνη της καπνοδόχου

- διατομή εξόδου όχι μικρότερη από τη διπλάσια διατομή της καπνοδόχου

- θέση πλήρως εκτεθειμένη στον αέρα, πάνω από την κορυφή της οροφής και μακριά από τα ζώνες αντίστροφης ροής

ΕΓΚΑΤΑΣΤΑΣΗ

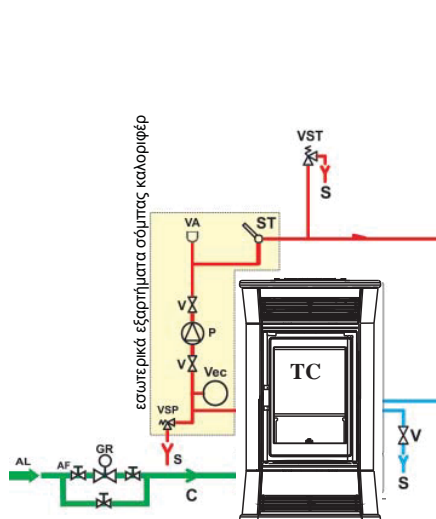
• ΥΔΡΑΥΛΙΚΕΣ ΣΥΝΔΕΣΕΙΣ: ΕΓΚΑΤΑΣΤΑΣΗ ΘΕΡΜΑΝΣΗΣ ΜΕ ΣΟΜΠΑ ΚΑΛΟΡΙΦΕΡ ΩΣ ΜΟΝΑΔΙΚΗ ΠΗΓΗ ΘΕΡΜΟΤΗΤΑΣ



ΕΠΕΞΗΓΗΣΗ ΣΥΜΒΟΛΩΝ

- AF: Κρύο νερό
- AL: Τροφοδοσία από το δίκτυο υδροδότησης
- C: Πλήρωση/Επαναπλήρωση
- GR: Μειωτήρας πίεσης
- MI: Παροχή εγκατάστασης
- P: Αντλία (κυκλοφορητή)
- RA: Θερμαντικά σώματα
- RI: Επιστροφή εγκατάστασης
- S: Απαγωγή
- ST: Αισθητήρας θερμοκρασίας
- TC: Σόμπα καλοριφέρ
- V: Σφαιρική βαλβίδα
- VA: Αυτόματη βαλβίδα απαγωγής αέρα
- Vec: Δοχείο διαστολής κλειστό
- VSP: Βαλβίδα ασφαλείας
- VST: Βαλβίδα θερμικής απαγωγής

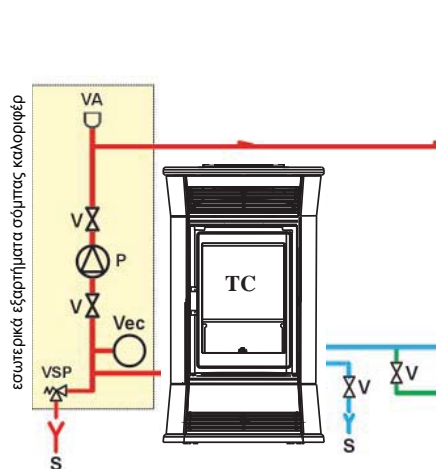
ΕΓΚΑΤΑΣΤΑΣΗ ΘΕΡΜΑΝΣΗΣ ΜΕ ΣΟΜΠΑ ΚΑΛΟΡΙΦΕΡ ΣΥΝΔΥΑΣΜΕΝΗ ΜΕ ΘΕΡΜΟΣΙΦΩΝΑ



ΕΠΕΞΗΓΗΣΗ ΣΥΜΒΟΛΩΝ

- ACS: Ζεστό νερό οικιακής χρήσης
- AF: Κρύο νερό
- AL: Τροφοδοσία από το δίκτυο υδροδότησης
- C: Πλήρωση/Επαναπλήρωση
- GR: Μειωτήρας πίεσης
- MI: Παροχή εγκατάστασης
- P: Αντλία (κυκλοφορητή)
- RA: Θερμαντικά σώματα
- RI: Επιστροφή εγκατάστασης
- S: Απαγωγή
- SB: Θερμοσίφωνας
- ST: Αισθητήρας θερμοκρασίας
- TC: Σόμπα καλοριφέρ
- V: Σφαιρική βαλβίδα
- VA: Αυτόματη βαλβίδα απαγωγής αέρα
- Vec: Δοχείο διαστολής κλειστό
- VSP: Βαλβίδα ασφαλείας
- VST: Βαλβίδα θερμικής απαγωγής

ΕΓΚΑΤΑΣΤΑΣΗ ΘΕΡΜΑΝΣΗΣ ΜΕ ΣΟΜΠΑ ΚΑΛΟΡΙΦΕΡ ΩΣ ΜΟΝΑΔΙΚΗ ΠΗΓΗ ΘΕΡΜΟΤΗΤΑΣ ΜΕ ΠΑΡΑΓΩΓΗ ΖΕΣΤΟΥ ΝΕΡΟΥ ΟΙΚΙΑΚΗΣ ΧΡΗΣΗΣ ΜΕΣΩ ΘΕΡΜΟΣΙΦΩΝΑ



ΕΠΕΞΗΓΗΣΗ ΣΥΜΒΟΛΩΝ

- ACS: Ζεστό νερό οικιακής χρήσης
- AL: Τροφοδοσία από το δίκτυο υδροδότησης
- B: Θερμοσίφωνας
- C: Πλήρωση/Επαναπλήρωση
- CE: Κεντρική ηλεκτρονική μονάδα
- EV2: Ηλεκτροβαλβίδα 2 διόδων
- EV3: Ηλεκτροβαλβίδα 3 διόδων
- NA: Συνήθως ανοικτή
- NC: Συνήθως κλειστή
- GR: Μειωτήρας πίεσης
- MI: Παροχή εγκατάστασης
- P: Αντλία (κυκλοφορητή)
- RA: Θερμαντικά σώματα
- RI: Επιστροφή εγκατάστασης
- S: Απαγωγή
- TC: Σόμπα καλοριφέρ
- V: Σφαιρική βαλβίδα
- Vec: Δοχείο διαστολής κλειστό
- VSP: Βαλβίδα ασφαλείας

ΣΗΜ.: Τα σχεδιαγράμματα είναι ενδεικτικά. Η σωστή εκτέλεση αποτελεί ευθύνη του υδραυλικού.

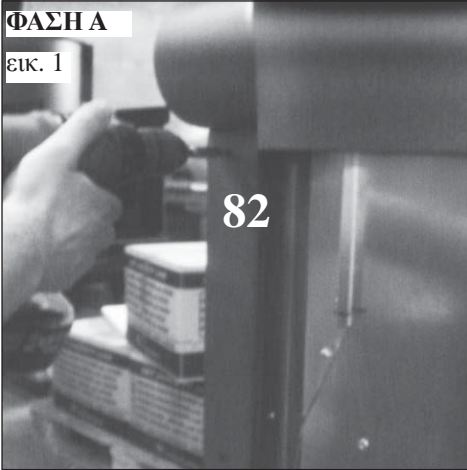
ΕΞΑΡΤΗΜΑΤΑ:

Στα πιο πάνω σχεδιαγράμματα προβλέπεται η χρήση εξαρτημάτων που είναι διαθέσιμα στον τιμοκατάλογο της EDILKAMIN S.p.A. Διατίθενται ξεχωριστά τμήματα του εξοπλισμού (π.χ. εναλλάκτης, βαλβίδες, κλπ.). Απευθυνθείτε στον μεταπωλητή της περιοχής σας.

ΤΟΠΟΘΕΤΗΣΗ ΕΠΕΝΔΥΣΗΣ ΒΙΟΥΧ

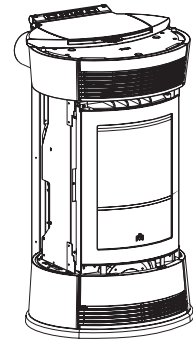
ΦΑΣΗ Α

εικ. 1

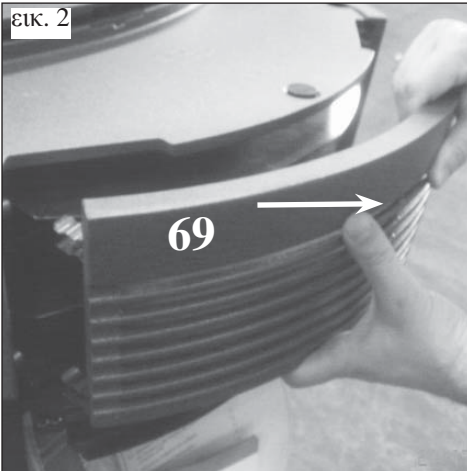


Για τη σωστή τοποθέτηση της σειράς κεραμικών στη σόμπα προχωρήστε σύμφωνα με την υποδεικνυόμενη σειρά

Σόμπα στην κατάσταση που βρίσκεται αμέσως μετά την αφαίρεση της συσκευασίας.



εικ. 2

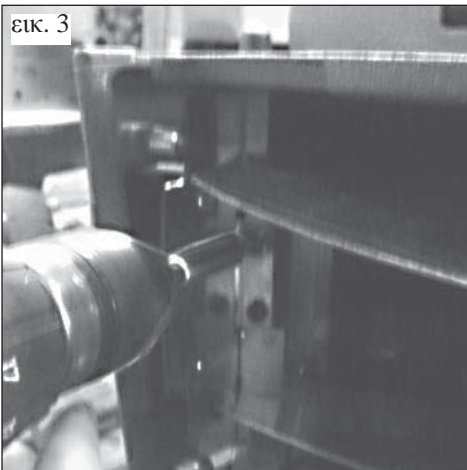


ΦΑΣΗ Α

εικ. 1

Ξεβιδώστε τις βίδες και αφαιρέστε τα δύο πίσω προφίλ στερέωσης του κεραμικού (82).

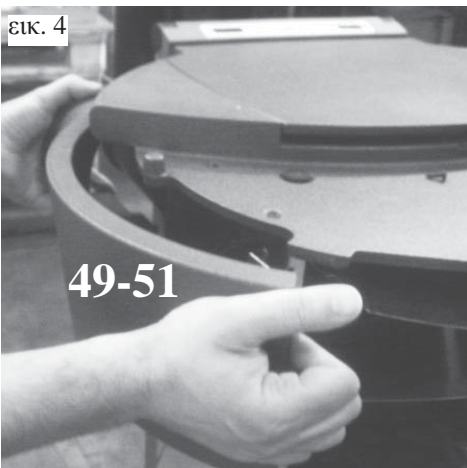
εικ. 3



εικ. 2

Αποσυναρμολογήστε την πρόσθια σχάρα από χυτοσίδηρο (69) η οποία είναι κουμπωτή στη σόμπα.

εικ. 4



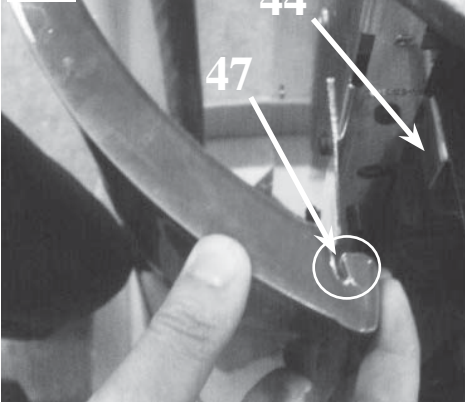
εικ. 3-4

Ξεβιδώστε τις βίδες και αφαιρέστε τα άνω πρόσθια πλαϊνά από χυτοσίδηρο στη δεξιά και αριστερή πλευρά (51 - 49).

ΤΟΠΟΘΕΤΗΣΗ ΕΠΕΝΔΥΣΗΣ ΒΙΟΥΧ

ΦΑΣΗ Β

εικ. 5



ΦΑΣΗ Β

ΤΟΠΟΘΕΤΗΣΗ ΔΕΞΙΟΥ ΠΛΑΪΝΟΥ ΚΕΡΑΜΙΚΟΥ (ΠΛΕΥΡΑ ΧΕΙΡΟΛΑΒΗΣ):

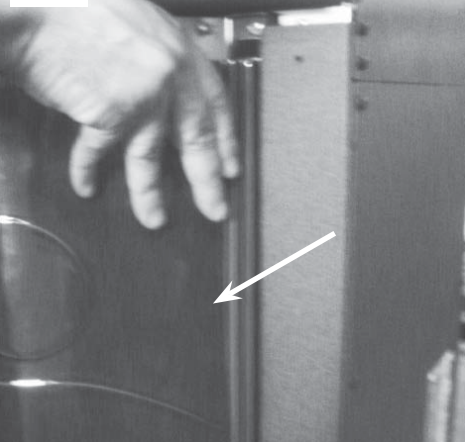
εικ. 5

- Ανοίξτε την πόρτα του θαλάμου καύσης.
- Ευθυγραμμίστε τις εγχοπές που υπάρχουν στην πρόσθια πλευρά του κεραμικού (47) με τα λαμάκια στερέωσης (44) που υπάρχουν στη σόμπα.
- Εισαγάγετε το κεραμικό στα λαμάκια.

εικ. 6

- Στηρίξτε το πίσω τμήμα του κεραμικού στη γαλβανισμένη πλευρά της σόμπας και στην πατούρα στο πίσω προφίλ στερέωσης των κεραμικών.
- Κλείστε την πόρτα του θαλάμου καύσης.

εικ. 6

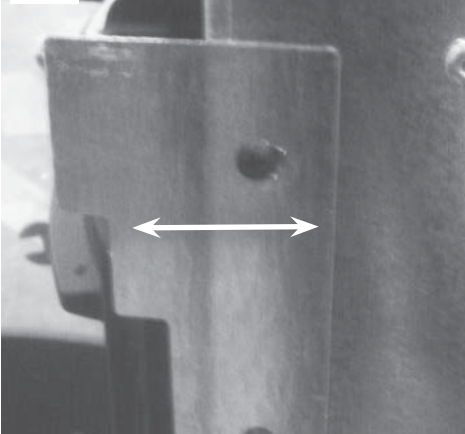


εικ. 7

- Βεβαιωθείτε ότι υπάρχει ο απαραίτητος χώρος ανάμεσα στο πλαϊνό κεραμικό και την πόρτα του θαλάμου καύσης ώστε να επιτρέπεται το εύκολο άνοιγμα με τη χειρολαβή. Διαφορετικά, βγάλτε το κεραμικό και κάντε τις ακόλουθες ρυθμίσεις:
 - ξεσφίξτε τις βίδες από το άνω λαμάκι και από το κάτω λαμάκι
 - ρυθμίστε τα λαμάκι “όσο χρειάζεται”
 - σφίξτε τις βίδες που σταθεροποιούν τα λαμάκια

- Επανατοποθετήστε το κεραμικό σύμφωνα με τις εικ. 5 και 6. Αφού επιτύχετε να υπάρχει η κατάλληλη απόσταση ανάμεσα στο κεραμικό και την πόρτα του θαλάμου καύσης, προχωρήστε με τη σειρά συναρμολόγησης.
- Επανατοποθετήστε το άνω πρόσθιο πλαϊνό κομμάτι από χυτοσίδηρο (51)
- Επανατοποθετήστε το πίσω προφίλ στερέωσης του δεξιού κεραμικού (82)

εικ. 7



ΣΗΜ.: παρέχονται δύο λαστιχάκια σιλικόνης που πρέπει να χρησιμοποιούνται για ενδεχόμενες ευθυγραμμίσεις ανάμεσα στο κεραμικό και τα τμήματα από χυτοσίδηρο. Σε μια τέτοια περίπτωση θα χρειαστείτε 3 λαστιχάκια σε ίση απόσταση στη βάση του κάτω πρόσθιου τμήματος από χυτοσίδηρο.

ΤΟΠΟΘΕΤΗΣΗ ΚΕΡΑΜΙΚΟΥ ΣΤΗΝ ΑΡΙΣΤΕΡΗ ΠΛΕΥΡΑ:

εικ. 5

- Αφήστε κλειστή την πόρτα του θαλάμου καύσης.
- Ευθυγραμμίστε τις εγχοπές που υπάρχουν στην πρόσθια πλευρά του κεραμικού (47) με τα λαμάκια στερέωσης (44) που υπάρχουν στη σόμπα.
- Εισαγάγετε το κεραμικό στα λαμάκια.

εικ. 6

- Στηρίξτε το πίσω τμήμα του κεραμικού στη γαλβανισμένη πλευρά της σόμπας και στην πατούρα στο πίσω προφίλ στερέωσης των κεραμικών.

εικ. 7

- Αν είναι απαραίτητο, ρυθμίστε τα λαμάκια στερέωσης.
- Επανατοποθετήστε το άνω πρόσθιο πλαϊνό κομμάτι από χυτοσίδηρο (49).
- Επανατοποθετήστε το πίσω προφίλ στερέωσης του δεξιού κεραμικού (82).

ΣΗΜ.: παρέχονται δύο λαστιχάκια σιλικόνης που πρέπει να χρησιμοποιούνται για ενδεχόμενες ευθυγραμμίσεις ανάμεσα στο κεραμικό και τα τμήματα από χυτοσίδηρο. Σε μια τέτοια περίπτωση θα χρειαστείτε 3 λαστιχάκια σε ίση απόσταση στη βάση του κάτω πρόσθιου τμήματος από χυτοσίδηρο.

ΤΟΠΟΘΕΤΗΣΗ ΕΠΕΝΔΥΣΗΣ ΒΙΟΥΧ

ΦΑΣΗ C

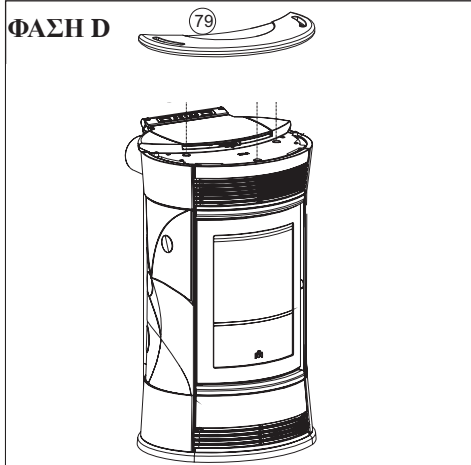


ΦΑΣΗ C

ΤΟΠΟΘΕΤΗΣΗ ΠΡΟΣΘΙΩΝ ΚΕΡΑΜΙΚΩΝ:

- Ταιριάζτε τις οπές του άνω πρόσθιου κεραμικού (53) με τις αντίστοιχες οπές της πρόσθιας γρίλιας (69).
- Για να στερεώσετε το άνω πρόσθιο κεραμικό (53) στη άνω γρίλια από χυτοσίδηρο (69) εισαγάγετε το γκρόβερ στο σπείρωμα του πείρου και σφίξτε με το χέρι (χωρίς να χρησιμοποιήσετε εργαλεία).
- Τοποθετήστε τη γρίλια μαζί με το κεραμικό στη σόμπα ασκώντας την αναγκαία πίεση για να κουμπώσει στα ειδικά ελατήρια στερέωσης.
- Αποσυναρμολογήστε την μπροστινή στο κάτω τμήμα μαντεμένα γρίλια (52) εφαρμόζοντας ιδανική πίεση για να αποδεσμευτεί από τα ασφαλιζόμενα ελατήρια.
- Ταιριάζτε τις οπές του κάτω πρόσθιου κεραμικού (53) με τις αντίστοιχες οπές της πρόσθιας γρίλιας (69).
- Για να στερεώσετε το κάτω πρόσθιο κεραμικό (53) στην κάτω γρίλια από χυτοσίδηρο (69) εισαγάγετε το γκρόβερ στο σπείρωμα του πείρου και σφίξτε με το χέρι (χωρίς να χρησιμοποιήσετε εργαλεία).
- Μοντάρετε τη γρίλια μαζί με το κεραμικό στη σόμπα και βιδώστε τις βίδες στερέωσης της γρίλια που είχατε προηγουμένως αφαιρέσει.

ΦΑΣΗ D

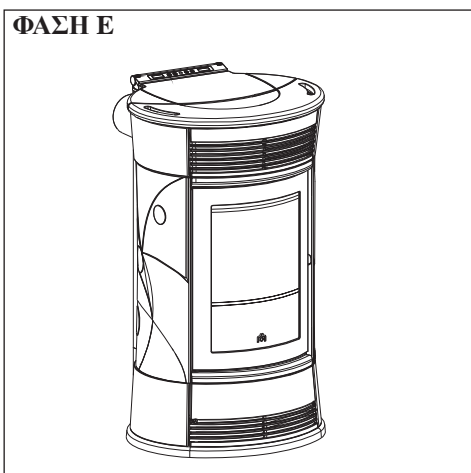


ΦΑΣΗ D

ΤΟΠΟΘΕΤΗΣΗ ΑΝΩ ΚΕΡΑΜΙΚΗΣ ΕΠΙΦΑΝΕΙΑΣ:

- Τοποθετήστε την άνω κεραμική επιφάνεια (79) επάνω στο χυτοσίδηρο της σόμπας.
- Αν η άνω κεραμική επιφάνεια δεν είναι σταθερή, αφαιρέστε την.
- Η σταθεροποίηση της άνω κεραμικής επιφάνειας πρέπει να γίνεται, όπου είναι απαραίτητο, τοποθετώντας μια ροδέλα η οποία παρέχεται, ανάμεσα στο λαστιχάκι και την άνω επιφάνεια της σόμπας από χυτοσίδηρο.
- Επανατοποθετήστε την άνω κεραμική επιφάνεια

ΦΑΣΗ E

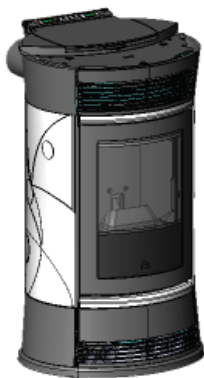
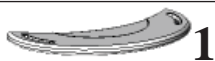


ΦΑΣΗ E

- Η σόμπα είναι έτοιμη για να τοποθετηθεί στη θέση της.

ΑΦΑΙΡΕΣΗ ΕΠΕΝΔΥΣΗΣ ΒΙΟΥΧ

ΦΑΣΗ Α

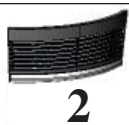


Για τη σωστή αποσυναρμολόγηση των κεραμικών προχωρήστε ως εξής:

ΦΑΣΗ Α

- Αφαιρέστε την άνω κεραμική επιφάνεια (1)

ΦΑΣΗ Β



2



3

ΦΑΣΗ Β/Σ

ΑΦΑΙΡΕΣΗ ΠΡΟΣΘΙΩΝ ΚΕΡΑΜΙΚΩΝ:

- Αποσυναρμολογήστε την επάνω (2) και κάτω γρίλια(3) εφαρμόζοντας ιδανική πίεση για να αποδεσμευτεί από τα ασφαλιζόμενα ελατήρια
- Αφαιρέστε τις κεραμικές προσόψεις (4-5) βγάζοντας τις ροδέλες στερέωσης.

ΦΑΣΗ C



4



5

ΦΑΣΗ D

8



6



7

ΦΑΣΗ D

ΑΦΑΙΡΕΣΗ ΚΕΡΑΜΙΚΟΥ ΑΠΟ ΤΗ ΔΕΞΙΑ ΠΛΕΥΡΑ (ΧΕΙΡΟΛΑΒΗ):

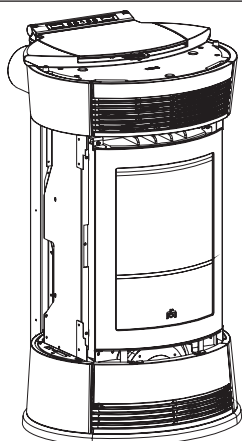
- Ανοίξτε την πόρτα.
- Αποσυναρμολογήστε το πίσω προφίλ (6) ξεβιδώνοντας τις βίδες στερέωσης.
- Αφαιρέστε το κεραμικό (7) αποδεσμευοντάς το από τα λαμάκια συγκράτησης.
- Κλείστε την πόρτα του θαλάμου καύσης.

ΑΦΑΙΡΕΣΗ ΚΕΡΑΜΙΚΟΥ ΑΠΟ ΤΗΝ ΑΡΙΣΤΕΡΗ ΠΛΕΥΡΑ:

- Αφήστε την πόρτα κλειστή.
- Αποσυναρμολογήστε το πίσω προφίλ (8) ξεβιδώνοντας τις βίδες στερέωσης.
- Αφαιρέστε το κεραμικό (9) αποδεσμευοντάς το από τα λαμάκια συγκράτησης.

ΤΟΠΟΘΕΤΗΣΗ ΕΠΕΝΔΥΣΗΣ TRESOR

ΦΑΣΗ Α



ΦΑΣΗ Α

• Η φάση αυτή παρουσιάζει τη σόμπα στην κατάσταση που βρίσκεται μετά την αφαίρεση της συσκευασίας και την τοποθέτηση στο χώρο.

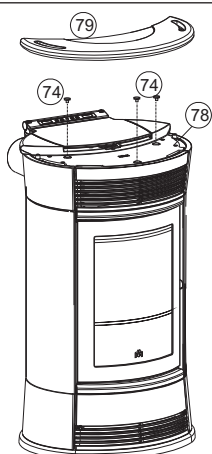
ΦΑΣΗ Β



ΦΑΣΗ Β

• Αφαιρέστε τις μαντεμένιες προσόψεις (69-52) που είναι στερεωμένες, στην συνέχεια συναρμολογήστε με τις βίδες (71) που παρέχονται, τις κεραμικές προσόψεις (53) με τις μαντεμένιες προσόψεις (69-52), στην συνέχεια επανατοποθετήστε τις.

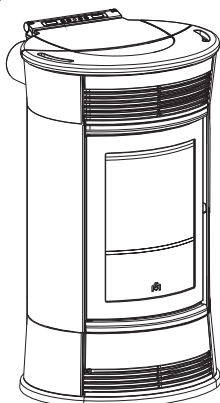
ΦΑΣΗ C



ΦΑΣΗ C

• Τοποθετήστε στην άνω επιφάνεια από χυτοσίδηρο (78) τα τρία λαστιχάκια (74) στην έδρα τους και στη συνέχεια τοποθετήστε από πάνω την άνω κεραμική επιφάνεια (79).

ΦΑΣΗ D

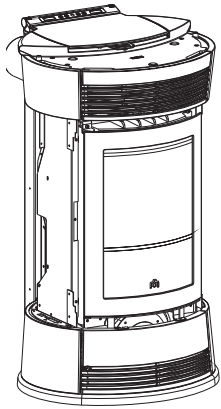


ΦΑΣΗ D

• Η σόμπα είναι έτοιμη για τοποθέτηση.

ΤΟΠΟΘΕΤΗΣΗ ΕΠΕΝΔΥΣΗΣ STRASS/CAMEO

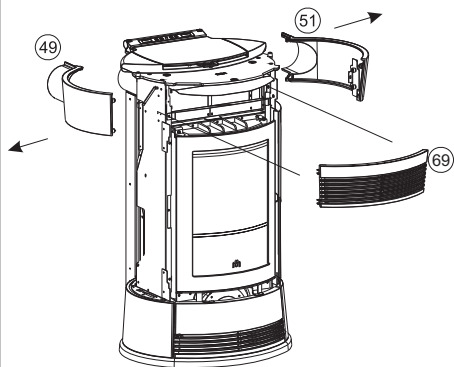
ΦΑΣΗ Α



ΦΑΣΗ Α

- Η φάση αυτή παρουσιάζει τη σόμπα στην κατάσταση που βρίσκεται μετά την αφαίρεση της συσκευασίας και την τοποθέτησή στο χώρο.

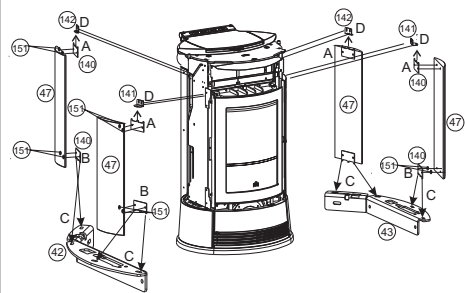
ΦΑΣΗ Β



ΦΑΣΗ Β

- Αφαιρέστε το πρόσθιο τμήμα (69) προκειμένου να μπορέσετε να βγάλετε τις δύο βίδες που συγκρατούν τα δύο πρόσθια τμήματα από χυτοσίδηρο δεξιά (51) και αριστερά (49).

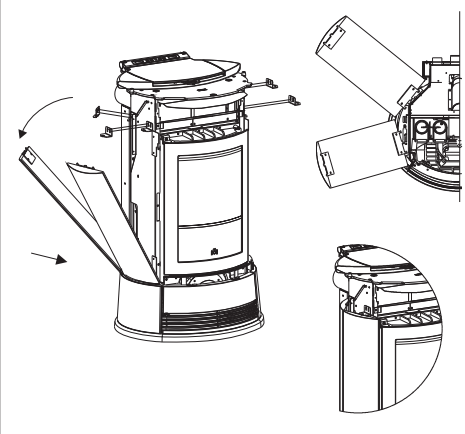
ΦΑΣΗ C



ΦΑΣΗ C/D

- Συναρμολογήστε τις πλάκες (140) στα πέτρινα πλαϊνά "A-B" (47) με τις παρεχόμενες βίδες T.E. M 6x12 και τοποθετήστε προσωρινά, χωρίς να βιδώσετε, τις αυτοδιατηρητικές βίδες 4,2x9,5 στις δύο γωνίες μπλοκαρίσματος εμπρός και πίσω (141-142-152-153) στο κυρίως σώμα.
- Τοποθετήστε το πέτρινο πλαϊνό (47), τοποθετώντας το πρώτα στην κάτω έδρα "C", στη συνέχεια περιστρέψτε το και στηρίξτε το στην άνω πλευρά έτσι ώστε να εφαρμόσει στην άνω γωνία "D" (141-152).
- Στο σημείο αυτό σφίξτε τις βίδες, που είχατε τοποθετήσει προσωρινά, στις γωνίες μπλοκαρίσματος εμπρός και πίσω (141-142-152-153).

ΦΑΣΗ D



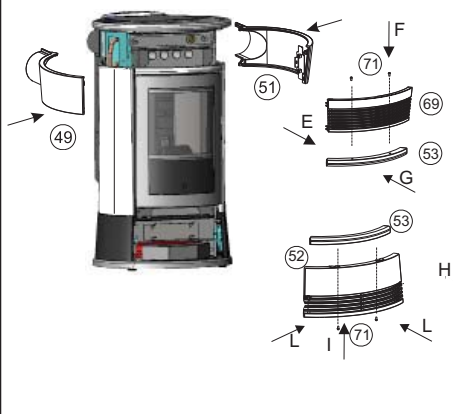
ΣΗΜ.:

Κατά τη φάση συναρμολόγησης πρέπει να βεβαιωθείτε ότι οι πέτρες είναι ευθυγραμμισμένες με την επάνω επιφάνεια από χυτοσίδηρο.

Σε αντίθετη περίπτωση, δηλαδή αν είναι πιο μέσα για ένα δύο χιλιοστά, πρέπει να παρεμβληθεί ανάμεσα στο πέτρινο πλαϊνό τμήμα και το λαμάκι κεντραρίσματος μια επίπεδη ροδέλα (151) για να αντισταθμιστεί η απόσταση της επένδυσης.

ΤΟΠΟΘΕΤΗΣΗ ΕΠΕΝΔΥΣΗΣ STRASS/CAMEO

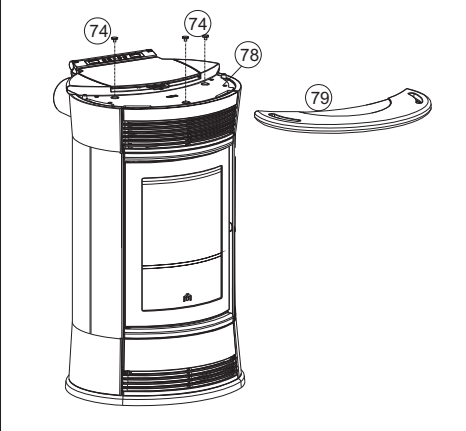
ΦΑΣΗ Ε



ΦΑΣΗ Ε

- Συναρμολογήστε με τις βίδες (71) και τις ροδέλες (151) που παρέχονται, η μαντεμένα πρόσοψη (53) στην επάνω πρόσοψη (69), και επανατοποθετήστε "G".
- Αφαιρέστε την κάτω πρόσοψη "H" (52)
- Συναρμολογήστε με τις βίδες (71) και τις ροδέλες(151) που παρέχονται την μαντεμένα πρόσοψη (53) στην κάτω πρόσοψη (52) και επανατοποθετήστε στην έδρα "Γ".
- Επανατοποθετήστε τα δύο άνω πρόσθια τμήματα, δεξί (51) και αριστερό (49) και βιδώστε τα από μπροστά με τις βίδες που είχατε αφαιρέσει.
- Τοποθετήστε με πίεση την εμπρόσθια γρίλια (69).

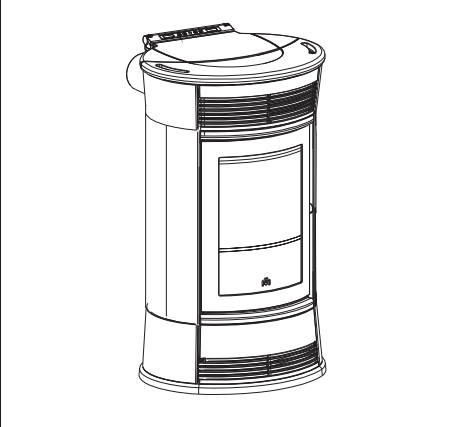
ΦΑΣΗ F



ΦΑΣΗ F

- Τοποθετήστε στην άνω επιφάνεια από χυτοσίδηρο (78) τα τρία λαστιχάκια (74) στην έδρα τους και στη συνέχεια τοποθετήστε από πάνω το άνω τμήμα από χυτοσίδηρο (79).

ΦΑΣΗ G



ΦΑΣΗ G

- Η σόμπα είναι έτοιμη για τοποθέτηση.

ΟΔΗΓΙΕΣ ΧΡΗΣΗΣ

1° Αναμμα/Δοκιμή με μέριμνα του εξουσιοδοτημένου Κέντρου Τεχνικής Υποστήριξης της Edilkamin (CAT)
Η θέση σε λειτουργία θα πρέπει να πραγματοποιηθεί όπως προδιαγράφεται από το πρότυπο UNI 10683.

Το πρότυπο αυτό υποδεικνύει τις ενέργειες ελέγχου που πρέπει να πραγματοποιηθούν επί τόπου, που έχουν σκοπό να διαπιστώσουν τη σωστή λειτουργία του συστήματος. Η τεχνική υποστήριξη Edilkamin (CAT), θα φροντίσει να ρυθμίσει τη σόμπα καλοριφέρ με βάση τον τον τύπο πέλετ και τις συνθήκες εγκατάστασης.

Η θέση σε λειτουργία εκ μέρους του ΚΤΥ είναι απαραίτητη για την ενεργοποίηση της εγγύησης.

Το ΚΤΥ θα πρέπει επίσης:

- Να βεβαιωθεί ότι η υδραυλική εγκατάσταση έχει πραγματοποιηθεί σωστά και ότι διαθέτει ένα δοχείο διαστολής που θα εξασφαλίζει την ασφάλεια.

Η παρουσία ενός ενσωματωμένου δοχείου στη σόμπα καλοριφέρ ΔΕΝ εξασφαλίζει επαρκή προστασία από τις θερμικές διαστολές στις οποίες υπόκειται το νερό ολόκληρης της εγκατάστασης.

Για το λόγο αυτό, ο εγκαταστάτης πρέπει να αξιολογήσει εάν υπάρχει ενδεχομένως ανάγκη για ένα πρόσθετο δοχείο διαστολής, ανάλογα με τον τύπο της εγκατάστασης που εξυπηρετεί.

- Τροφοδοτήστε ηλεκτρικά τη σόμπα καλοριφέρ και πραγματοποιήστε τη δοκιμή εν ψυχρώ.

- Πραγματοποιήστε το γέμισμα της εγκατάστασης μέσω της στρόφιγγας τροφοδοσίας (συνιστάται να μην ξεπεράσετε την πίεση 1,5 bar).

Κατά τη φάση φόρτωσης “εξαερώστε” την αντλία και τη στρόφιγγα εξαέρωσης.

Τις πρώτες φορές που θα ανάψετε τη σόμπα μπορεί να παρατηρηθούν ελαφρές οσμές βερνικιού που με τον καιρό θα εξαφανιστούν.

Πριν ανάψετε τη σόμπα πρέπει να επαληθεύσετε ότι:

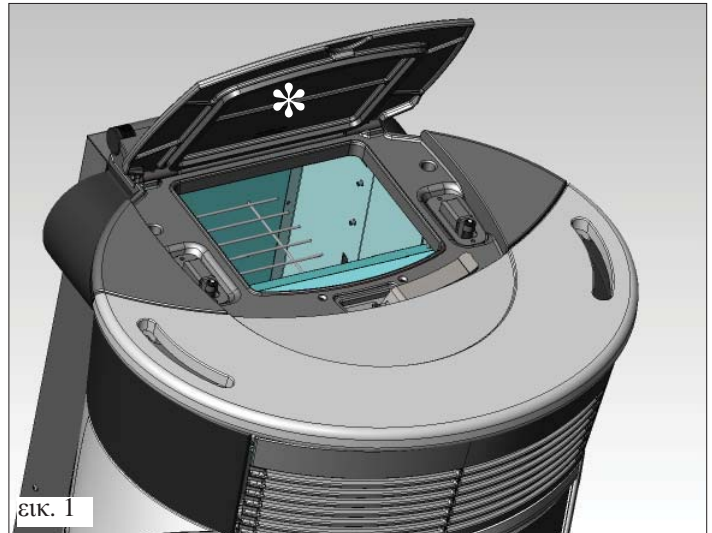
- ==> Η εγκατάσταση έγινε σωστά.
- ==> Η ηλεκτρική τροφοδοσία λειτουργεί κανονικά.
- ==> Η πόρτα κλείνει με στεγανότητα
- ==> Η κάμπα είναι καθαρή
- ==> Στην οθόνη εμφανίζεται η ένδειξη αναμονής (standby) (η επιλεγμένη ώρα και θερμοκρασία).

ΣΤΗ ΔΕΞΑΜΕΝΗ ΕΧΕΙ ΦΟΡΤΩΘΕΙ ΤΟ ΠΕΛΕΤ

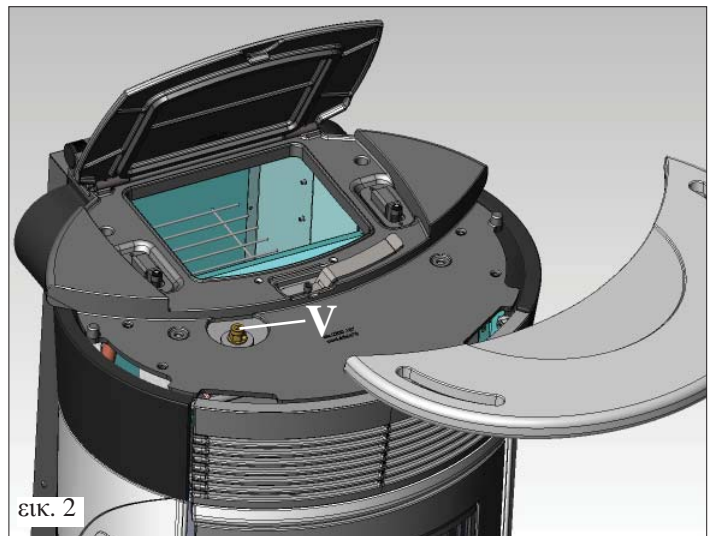
Το καπάκι της δεξαμενής ανοίγει και κλείνει με το πρακτικό σύστημα click-clak με μια ελαφριά πίεση στην εμπρόσθια πλευρά του καπακιού από χυτοσίδηρο* (εικ. 1-2).

ΠΡΟΣΟΧΗ:

Αν φορτώνεται η σόμπα καλοριφέρ όταν λειτουργεί, συνεπώς είναι ζεστή, χρησιμοποιήστε το παρεχόμενο ειδικό γάντι.



εικ. 1



εικ. 2

Προσοχή!:

Την πρώτη φορά που θα ανάψετε τη σόμπα, κάντε εξαέρωση αέρα/νερού μέσω της χειροκίνητης βαλβίδας (V) που υπάρχει στην εμπρόσθια πλευρά του άνω τμήματος.

Η ενέργεια αυτή πρέπει να επαναλαμβάνεται κατά τη διάρκεια των πρώτων ημερών χρήσης και στην περίπτωση, έστω και μερικής, επαναφόρτισης της εγκατάστασης. Η παρουσία αέρα στους αγωγούς δεν επιτρέπει την ομαλή λειτουργία.

Για να διευκολυνθεί η εξαέρωση η βαλβίδα διαθέτει λαστιχένια σωληνάκια.

ΣΗΜΕΙΩΣΗ για το καύσιμο.

Οι σόμπες καλοριφέρ έχουν σχεδιαστεί και προγραμματιστεί για καύση πέλετ ξύλου με διάμετρο περίπου 6 mm.

Το πέλετ είναι καύσιμο σε μικρούς κυλίνδρους που προκύπτει από τη συμπίεση πριονιδιού, σε υψηλές τιμές, χωρίς τη χρήση κόλλας ή άλλων ξένων υλικών.

Διατίθεται στο εμπόριο σε σάκους 15 Kg.

Για να ΜΗΝ υπονομευτεί η λειτουργία της σόμπας καλοριφέρ, είναι απαραίτητο να ΜΗΝ καίτε κάτι άλλο.

Η χρήση άλλων υλικών (συμπεριλαμβανομένου και του ξύλου), που εντοπίζεται κατά τις εργαστηριακές αναλύσεις, επιφέρει την ακύρωση της εγγύησης.

Η EDILKAMIN σχεδίασε, υπέβαλε σε δοκιμή και προγραμμάτισε τα προϊόντα της με σκοπό να εξασφαλίζονται οι καλύτερες αποδόσεις με πέλετ που έχει τα παρακάτω χαρακτηριστικά:

διάμετρος: 6 χιλιοστά

μέγιστο μήκος: 40 mm

μέγιστη υγρασία: 8 %

θερμική απόδοση: 4300 kcal/kg τουλάχιστον

Η χρήση πέλετ με διαφορετικά χαρακτηριστικά απαιτεί ειδικής ρύθμισης της σόμπας καλοριφέρ, παρόμοια με αυτήν που πραγματοποίησε το ΚΤΥ (κέντρο τεχνικής υποστήριξης) την 1η φορά που άναψε τη σόμπα.

Η χρήση ακατάλληλου πέλετ μπορεί να προκαλέσει: μείωση της απόδοσης, ανωμαλίες στη λειτουργία, έμφραξη του συστήματος, ρυπαρότητα του τζαμιού, άκαυστα υλικά, ...

Το πέλετ μπορεί απλά να ελεγχθεί οπτικά:

Καλό: λείο, κανονικό μήκος, με λίγη σκόνη.

Σκάρτο: παρουσιάζει ρωγμές κατά μήκος και κατά πλάτος, έχει πολύ σκόνη, έχει μεγάλη διαφορά μήκους από το ένα τεμάχιο στο άλλο, περιέχει ξένα σώματα.

ΟΔΗΓΙΕΣ ΧΡΗΣΗΣ

Συνοπτικός πίνακας



πλήκτρο 0/1: για άναμμα και σβήσιμο (κρατήστε πατημένο για 2"), και για έξοδο από το μενού κατά τη διάρκεια προγραμματισμού



Πατώντας στιγμιαία εμφανίζει την ρυθμισμένη θερμοκρασία και την θερμοκρασία λειτουργίας, κρατώντας το πατημένο (κρατήστε πατημένο για 2") επιτρέπει την πρόσβαση σε διάφορα μενού προγραμματισμού.



για αύξηση των διαφόρων ρυθμίσεων



για μείωση των διαφόρων ρυθμίσεων; πιέζοντας για 5" κλειδώνει το πληκτρολόγιο, πιέζοντας για 5" ξεκλειδώνει το πληκτρολόγιο



Με κάθε πίεση ενημερώνει την μνήμη της ηλεκτρονικής πλακέτας ότι τοποθετήθηκαν στο νεποζίτο 15Kg, μια συνεχής πίεση των 5" σβήνει τα Kg του αποθεματικού ή εκείνα που προστέθηκαν νωρίτερα



(πλήκτρο αερόθερμου) ρυθμίζει την λειτουργία του βεντιλατέρ όπως παρακάτω:

- Air OFF: καμιά λειτουργία αερόθερμου, η σόμπα εκμεταλλεύεται όλη την ισχύ στο νερό
- Air AUTO: Το αερόθερμο βελτιστοποιείται από ένα αυτόματο πρόγραμμα
- Air MAN 1-2-3-4-5: Το αερόθερμο επιλέγεται από τον χρήστη μέσω slider-led



Αγγίξτε αντίστοιχα τα σημεία led για να επιλέξετε την επιθυμητή ταχύτητα του βεντιλατέρ



Πλήρωση κοχλίας.

Στην περίπτωση που θα αδειάσει εντελώς η δεξαμενή πέλετ, αυτό σημαίνει ότι αδειάζει και ο κοχλίας.

Πριν ανάψετε ξανά τη σόμπα πρέπει να γεμίσετε τον κοχλίας προχωρώντας με τον ακόλουθο τρόπο: πατήστε ταυτόχρονα τα κουμπιά +/- (στο τηλεχειριστήριο) για μερικά δευτερόλεπτα, στη συνέχεια, αφού αφήσετε τα κουμπιά, στην οθόνη εμφανίζεται η ένδειξη "Επαναφόρτωση". Είναι φυσιολογικό στη δεξαμενή να μένει μια υπολειπόμενη ποσότητα πέλετ που ο κοχλίας δεν μπορεί να πιάσει. Μία φορά το μήνα, χρησιμοποιώντας μια ηλεκτρική σκούπα, πρέπει να αναρροφάτε τα υπολείμματα στη δεξαμενή προκειμένου να αποτραπεί η συσσώρευση των υπολειμμάτων σκόνης στον πάτο.

Αυτόματο άναμμα

Με τη σόμπα καλοριφέρ σε κατάσταση αναμονής (stand-by), πατώντας για 2" το κουμπί 0/1 (από τον συνοπτικό πίνακα ή από το τηλεχειριστήριο) ξεκινάει η διαδικασία ανάμματος και εμφανίζεται η ένδειξη "Έναρξη" και μια αντίστροφη μέτρηση 1020 δευτερολέπτων. Ωστόσο, η φάση ανάμματος δεν συνεχίζεται σε προκαθορισμένο χρόνο: η διάρκειά του μειώνεται αυτόματα αν η κάρτα εντοπίσει ότι έχουν ξεπεραστεί ορισμένοι έλεγχοι. Μετά από 5 λεπτά εμφανίζεται η φλόγα

Χειροκίνητο άναμμα

(μόνο εφόσον δεν λειτουργήσει το αυτόματο άναμμα)

Στις περιπτώσεις που η θερμοκρασία βρίσκεται κάτω από τους 3°C εμποδίζοντας την ηλεκτρική αντίσταση να πυρακτωθεί ή σε περίπτωση προσωρινής αδυναμίας λειτουργίας της ίδιας της αντίστασης, μπορείτε να ανάψετε τη σόμπα καλοριφέρ χρησιμοποιώντας προσανάμματα (π.χ. ταμπλέτες). Τοποθετήστε στην κάμα την αναμμένη ταμπλέτα προσανάματος, κλείστε την πόρτα και πατήστε το 0/1 στον συνοπτικό πίνακα ή από το τηλεχειριστήριο.

Τρόπος λειτουργίας

Λειτουργία από το συνοπτικό πίνακα/τηλεχειριστήριο. Με τη σόμπα καλοριφέρ σε λειτουργία ή σε αναμονή (stand-by) από το συνοπτικό πίνακα:

- πατώντας το κουμπί +/- μπορείτε να αυξήσετε ή να μειώσετε την επιθυμητή θερμοκρασία νερού.

- Πατώντας το πλήκτρο του αερόθερμου περιστρέφονται κυκλικά η 3 δυνατές ρυθμίσεις του εσωτερικού βεντιλατέρ της θερμόσομπας (Air στην οθόνη)

Έχουμε την δυνατότητα να απενεργοποιήσουμε το αερόθερμο (OFF), να επιλέξουμε την αυτόματη λειτουργία (AUTO) ή να επιλέξουμε την χειροκίνητη λειτουργία στην επιθυμητή ταχύτητα (MAN: 1-2-3-4-5).

Σε κάθε περίπτωση (αυτόματο ή χειροκίνητο) το αερόθερμο ενεργοποιείται όταν η θερμόσομπα είναι σε λειτουργία και απενεργοποιείται αυτόματα όταν η θερμόσομπα είναι στο stand-by/αναμονή.

ΟΔΗΓΙΕΣ ΧΡΗΣΗΣ

Σβήσιμο

Με τη σόμπα καλοριφέρ σε λειτουργία πατώντας για 2" το κουμπί 0/1 ξεκινάει το σβήσιμο και εμφανίζεται η ένδειξη "OFF" (για 10 λεπτά).

Η φάση σβησίματος προβλέπει:

- Διακοπή πτώσης του πέλετ
- Κυκλοφορητής νερού ενεργός.
- Ανεμιστήρας καπνών ενεργός στη μέγιστη ταχύτητα.
- Εξαερισμός

Ποτέ μην βγάξετε το φως από την πρίζα κατά τη διάρκεια σβησίματος.

ΣΗΜ.: ο κυκλοφορητής περιστρέφεται έως ότου η θερμοκρασία νερού πέσει κάτω από τους 40 °C.

Ρύθμιση ρολογιού

Πιέζοντας για 2" το κουμπί **MENU** και ακολουθώντας με τα κουμπιά +/- τις ενδείξεις στην οθόνη, αποκτάτε πρόσβαση στο **MENU** "Ρολόι", που επιτρέπει τη ρύθμιση του εσωτερικού ρολογιού στην ηλεκτρονική κάρτα.

Στη συνέχεια, πιέζοντας το κουμπί **MENU**, εμφανίζονται διαδοχικά και μπορούν να ρυθμιστούν, τα ακόλουθα δεδομένα: Ημέρα, Μήνας, Έτος, Ώρα, Λεπτά, Ημέρα της εβδομάδας. Η ένδειξη Αποθήκευση δεδομένων?? προς επιβεβαίωση με το **MENU** επιτρέπει να επαληθευτεί η ακρίβεια των ενεργειών που ολοκληρώθηκαν πριν από την επιβεβαίωση τους (στο σημείο αυτό εμφανίζεται στην οθόνη η ένδειξη Αποθηκεύτηκε).

προγραμματιστής ωραρίων ανάμματος και σβησίματος κατά τη διάρκεια της εβδομάδας

Πιέζοντας για 2 δευτερόλεπτα το κουμπί **MENU** από τον συνοπτικό πίνακα παρέχεται πρόσβαση στη ρύθμιση του ρολογιού και πιέζοντας το κουμπί + παρέχεται πρόσβαση στον προγραμματισμό εβδομαδιαίου ωραρίου, που αναγνωρίζεται στην οθόνη από την ένδειξη "Program. ON/OFF".

ο προγραμματισμός επιτρέπει να ρυθμιστεί ο αριθμός αναμμάτων και σβησμάτων ανά ημέρα (έως τρεις) για κάθε ημέρα της εβδομάδας.

Επιβεβαιώνοντας στην οθόνη με το κουμπί "**MENU**" εμφανίζεται μία από τις ακόλουθες δυνατότητες:

- No Prog. (Δεν έχει γίνει κανένας προγραμματισμός)
- Program./giornal.(ίδιο πρόγραμμα για όλες τις ημέρες)
- Program./settimana.(ρύθμιση για κάθε ημέρα της εβδομάδας ξεχωριστά).

Περνάτε από τη μία στην άλλη με τα κουμπιά +/-.

Επιβεβαιώνοντας με το κουμπί **MENU** την επιλογή "Program./giornal." αποκτάτε πρόσβαση στην επιλογή του αριθμού προγραμμάτων (ανάμματα/σβησίματα) που μπορούν να γίνουν ανά ημέρα.

Χρησιμοποιώντας το "Program./giornal." το/τα επιλεγμένο(α) πρόγραμμα(ατα) θα είναι το ίδιο για όλες τις ημέρες της εβδομάδας.

Πιέζοντας στη συνέχεια το + μπορούν να εμφανιστούν:

- No Prog.
- Progr N° 1 (ένα άναμμα και ένα σβήσιμο την ημέρα), Progr N° 2 (idem), Progr N° 3 (idem) Χρησιμοποιήστε το κουμπί για να εμφανιστούν με αντίστροφη σειρά.

Αν επιλέξετε το 1° πρόγραμμα εμφανίζεται η ώρα ανάμματος. Στην οθόνη εμφανίζεται:

- Άναμμα ώρες 10,30, με το κουμπί +/- αλλάζετε την ώρα και επιβεβαιώνετε με το **MENU**.

Στην οθόνη εμφανίζεται:

- Άναμμα λεπτά 10,30, με το κουμπί +/- αλλάζετε τα λεπτά και επιβεβαιώνετε με το **MENU**.

Με παρόμοιο τρόπο ρυθμίζεται η ώρα σβησίματος.

Η επιβεβαίωση του προγράμματος επιτυγχάνεται με πίεση του κουμπιού **MENU** όταν εμφανιστεί στην οθόνη η ένδειξη "Salvato" (Αποθηκεύτηκε).

Επιβεβαιώνοντας το "Program./settimana." πρέπει να επιλέξετε την ημέρα που θα γίνεται ο προγραμματισμός:

1 Δευ, 2 Τρι 3 Τετ 4 Πेम 5 Παρ 6 Σαβ 7 Κυρ

Αφού επιλέξετε την ημέρα, εμφανίζοντας διαδοχικά με τα κουμπιά +/- και επιβεβαιώνοντας με το κουμπί **MENU**, θα προχωρήσετε στον προγραμματισμό με τον ίδιο τρόπο με τον οποίο εκτελείται ο "Program./giornal.", επιλέγοντας για κάθε ημέρα της εβδομάδας αν θα ενεργοποιήσετε έναν προγραμματισμό καθορίζοντας τις επεμβάσεις καθώς και τα ωράρια.

Σε περίπτωση σφάλματος σε οποιοδήποτε σημείο του προγραμματισμού μπορείτε να εξέλθετε από το πρόγραμμα χωρίς να κάνετε αποθήκευση πιέζοντας το κουμπί 0/1 στην οθόνη εμφανίζεται το Salvato (Αποθηκευμένο).

Στην περίπτωση εξάντλησης του πέλετ στη δεξαμενή, η σόμπα καλοριφέρ μπλοκάρει και εμφανίζεται η ένδειξη Stop/Fiamma (Στοπ/Φλόγα).

Επισήμανση ρεζέρβας πέλετ

η σόμπα καλοριφέρ διαθέτει την ηλεκτρονική λειτουργία μέτρησης της ποσότητας πέλετ στη δεξαμενή.

Το σύστημα μέτρησης του πέλετ, που είναι ενσωματωμένο στην ηλεκτρονική κάρτα επιτρέπει τη μέτρηση ανά πάσα στιγμή κατά τη διάρκεια λειτουργίας των kg που λείπουν έως την εξάντληση της ποσότητας πέλετ.

Είναι σημαντικό, για τη σωστή λειτουργία του συστήματος, κατά το 1° άναμμα (που πρέπει να πραγματοποιείται από το ΚΤΥ) να εφαρμόζεται η παρακάτω διαδικασία.

Πριν ξεκινήσετε να χρησιμοποιείτε το σύστημα μέτρησης πέλετ πρέπει να φορτώσετε και να καταναλώσετε εντελώς ένα πρώτο σάκο πέλετ. Αυτό γίνεται προκειμένου να επιτύχετε ένα πρώτο ροντάρισμα του συστήματος.

Συνεπώς, φορτώστε 15 kg πέλετ.

Στη συνέχεια πατήστε μια φορά το κουμπί ρεζέρβας, έτσι θα εισαχθεί στη μνήμη ότι φορτώθηκαν 15 kg.

Από το σημείο αυτό και μετά στην οθόνη θα εμφανίζεται η ποσότητα πέλετ που απομένει με την φθίνουσα ένδειξη σε kg (15...14...13).

Με κάθε επαναφόρτωση πρέπει να εισάγεται στη μνήμη η ποσότητα πέλετ που φορτώθηκε.

Για την καταχώριση στη μνήμη, αν η επαναφόρτωση είναι 15 kg, αρκεί να πατήσετε το κουμπί "φόρτωση πέλετ". Για διαφορετικές ποσότητες ή σε περίπτωση σφαλμάτων η ποσότητα πέλετ μπορεί να καταγραφεί με τη βοήθεια του μενού ρεζέρβας πέλετ με τον ακόλουθο τρόπο:

Πιέζοντας για 2" το κουμπί **MENU** εμφανίζονται οι ΡΥΘΜΙΣΕΙΣ.

Πιέζοντας το κουμπί +/- διαδοχικά εμφανίζεται η Ρεζέρβα πέλετ.

Επιβεβαιώνοντας με το κουμπί **MENU** εμφανίζεται η υπάρχουσα ποσότητα πέλετ + η ποσότητα που φορτώνεται (στάνταρ 15, διαφορετική με τα κουμπιά +/-).

ΟΔΗΓΙΕΣ ΧΡΗΣΗΣ

Πατώντας το πλήκτρο + αυξάνουν τα Kg του pellet, πατώντας το πλήκτρο - μειώνονται, πατώντας επανειλημμένα το πλήκτρο - φθάνω στην φόρτωση 00Kg (R στην οθόνη) που επιτρέπει να σβήσω την υπολειπόμενη φόρτωση.

Στην περίπτωση εξάντλησης του πέλετ στη δεξαμενή, η σόμπα καλοριφέρ μπλοκάρει και εμφανίζεται η ένδειξη Stop/Fiamma (Στοπ/Φλόγα).

Αλλαγή τροφοδοσίας πέλετ (ΜΟΝΟ ΕΑΝ ΠΡΟΤΑΘΕΙ ΑΠΟ ΤΟ ΚΤΥ)

Πιέζοντας για δύο δευτερόλεπτα το κουμπί “M” από το τηλεχειριστήριο και εμφανίζοντας διαδοχικά τις ενδείξεις στην οθόνη με τα κουμπιά “+/-”, θα συναντήσετε την περιγραφή “ADJ-PELLET”. Επιβεβαιώνοντας αυτήν την λειτουργία με το κουμπί menù παρέχεται πρόσβαση σε μια ρύθμιση της τροφοδοσίας πέλετ. Μειώνοντας την επιλεγμένη ποσότητα μειώνεται η τροφοδοσία του πέλετ, αυξάνοντας την επιλεγμένη τιμή αυξάνεται η τροφοδοσία πέλετ.

Η λειτουργία αυτή μπορεί να είναι χρήσιμη στην περίπτωση που αλλάζει ο τύπος πέλετ για τον οποίο είχε ρυθμιστεί η σόμπα καλοριφέρ και απαιτείται μια διόρθωση της φόρτωσης.

Αν η διόρθωση αυτή δεν είναι αρκετή, επικοινωνήστε με το ΚΤΥ, εξουσιοδοτημένο κέντρο τεχνικής υποστήριξης της Edilkamin, προκειμένου να καθορίσετε τη νέα ρύθμιση λειτουργίας.

Σημείωση σχετικά με τη αλλαγές της φλόγας: *Ενδεχόμενες μεταβολές της κατάστασης της φλόγας εξαρτώνται από τον τύπο πέλετ που χρησιμοποιείται, καθώς επίσης και από τις συνηθισμένες αλλαγές της φλόγας στερεού καυσίμου και από τους περιοδικούς καθαρισμούς της κάνας που διενεργεί αυτόματα η σόμπα καλοριφέρ (ΣΗΜ.: που ΔΕΝ αντικαθιστούν την απαραίτητη αναρρόφηση από το χρήστη, όταν η σόμπα είναι κρύα, πριν από το άναμμα).*

Ρύθμιση θερμοκρασίας χώρου

πρόκειται για μια άνετη και απλή ρύθμιση που διαθέτει αυτή η σειρά των προϊόντων, επιτρέπει την διαχείριση της ισχύς της θερμοσόμπας σε συνάρτηση με την θερμοκρασία χώρου. Ενεργοποίηση της λειτουργίας “Comfort Clima” από το μενού των παραμέτρων (ζητήστε την ενεργοποίηση από τεχνικό), πατώντας στιγμιαία για κάποιες φορές το πλήκτρο SET, μπορούμε να αλλάξουμε από την κλασική λειτουργία “Modula_Potenze” στην λειτουργία “Comfort Clima”. Επιλέξτε στην οθόνη την επιθυμητή λειτουργία.

Τρόπος λειτουργίας Modula Potenze

Η θερμοσόμπα εναλλάσει την ισχύ της σύμφωνα με την ρυθμισμένη από τον χρήστη θερμοκρασία προσαγωγής.

Τρόπος λειτουργίας Comfort Clima

Η θερμοσόμπα εναλλάσει την ισχύ της για να επιτύχει την θερμοκρασία προσαγωγής (νερού) και επιπλέον διαθέτει την λειτουργία να χρησιμοποιήσει το τηλεκοντρόλ ως θερμοστάτη χώρου. Με την επίτευξη της ρυθμισμένης θερμοκρασίας χώρου η θερμοσόμπα δουλεύει στην ελάχιστη ισχύ.

Ρύθμιση θερμοκρασίας χώρου

στον τρόπο λειτουργίας “Comfort Clima”, πατώντας τα πλήκτρα +/- στον συνοπτικό πίνακα ή στο ραδιοκοντρόλ, ρυθμίζετε στην οθόνη την επιθυμητή θερμοκρασία χώρου.

- Με θερμοκρασία χώρου μικρότερη από την ρυθμισμένη, η θερμοσόμπα εναλλάσει την ισχύ για να επιτύχει την ρυθμισμένη θερμοκρασία.

- Με θερμοκρασία χώρου (+ 2oC) η σόμπα μπαίνει σε λειτουργία με την ελάχιστη ισχύ.

- Η θερμοκρασία χώρου μεταδίδεται από το τηλεκοντρόλ που παρέχεται. Ο αναμεταδότης του τηλεκοντρόλ πρέπει να βρίσκεται σε οπτική επαφή με τον δέκτη του συνοπτικού πίνακα. Σε περίπτωση που δεν είναι σωστή η θέση του τηλεκοντρόλ, και δεν στέλνει την θερμοκρασία από το ίδιο, η σόμπα αποφασίζει αυτόνομα την λειτουργία στην ελάχιστη ισχύ, αυτό μέχρι να αποκατασταθεί η σύνδεση με το τηλεκοντρόλ.

Ρύθμιση της θερμοκρασίας με εξωτερικό θερμοστάτη

Υπάρχει ένα σύστημα ελέγχου της θερμοκρασίας χώρου εναλλακτικά με το τηλεκοντρόλ, είναι πράγματι δυνατή η σύνδεση στην σειριακή θύρα ενός θερμοστάτη χώρου του σπιτιού ή ενός οποιουδήποτε (έξοδος καθαρή επαφή) που βρίσκεται εύκολα στην ελεύθερη αγορά.

Η θερμοσόμπα θα αναγνωρίσει αυτόματα την σύνδεση στην σειριακή θύρα του θερμοστάτη παρατηρώντας της ακόλουθες συνθήκες:

- Με θερμοκρασία χώρου χαμηλότερη από την ρυθμισμένη στον θερμοστάτη (κλειστή επαφή), η σόμπα εναλλάσει κανονικά την ισχύ για να ακολουθήσει την ρυθμισμένη θερμοκρασία

- Με την επίτευξη της ρυθμισμένης θερμοκρασίας από τον θερμοστάτη (ανοιχτή επαφή), η σόμπα λειτουργεί στην ελάχιστη ισχύ.

Ρύθμιση	Θερμοκρασία που παρέχεται από το τηλεκοντρόλ	Θερμοκρασία που παρέχεται από τον εξωτερικό θερμοστάτη χώρου	Καμία ρύθμιση (ρύθμιση από το εργοστάσιο)
Παράμετρος "Comfort Clima"	ON	ON	ON
Παράμετρος "SONDA IR"	ON	OFF	ON
Σύνδεση στην σειριακή θύρα	OXI καμιά σύνδεση	ΝΑΙ, με το σειριακό μπλέ κλώδιο	OXI καμιά σύνδεση

ΟΔΗΓΙΕΣ ΧΡΗΣΗΣ

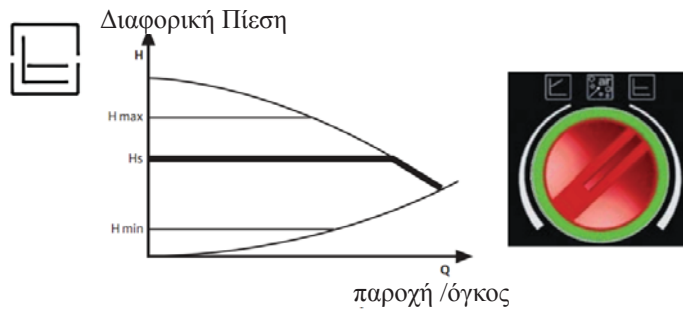
ΗΛΕΚΤΡΟΝΙΚΟΣ ΚΥΚΛΟΦΟΡΗΤΗΣ

Το προϊόν που αγοράσατε διαθέτει κυκλοφορητή με ηλεκτρονικό κινητήρα.

Ηλεκτρονικός έλεγχος των επιδόσεων

α) Λειτουργία ελέγχου $\Delta p - c$

Σε αυτή την λειτουργία, ο ηλεκτρονικός έλεγχος διατηρεί την διαφορική πίεση του κυκλοφορητή σταθερή στην τιμή της ρύθμισης set H.



γ) Διαδικασία εξαέρωσης

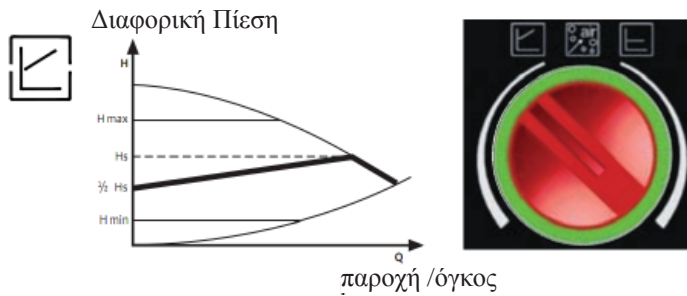
Αυτή η διαδικασία επιτρέπει την αφαίρεση του αέρα που υπάρχει στο υδραυλικό δίκτυο.

Αφού επιλέξατε χειροκίνητα την λειτουργία “AIR”, αυτόματα για 10 λεπτά ο κυκλοφορητής θα πάει διαδοχικά στο μέγιστο και στο ελάχιστο της ταχύτητας. Στο τέλος της διαδικασίας, ο κυκλοφορητής θα τοποθετηθεί στην προεπιλεγμένη ταχύτητα. Είναι δυνατό να επιλέξουμε τον επιθυμητό τρόπο λειτουργίας.



β) Λειτουργία ελέγχου $\Delta p - v$

Σε αυτή την λειτουργία, ο ηλεκτρονικός έλεγχος αλλάζει την διαφορική πίεση ανάμεσα στην ρυθμισμένη τιμή H_s και $1/2 H_s$. Η διαφορική πίεση αλλάζει σε συνάρτηση με την παροχή σε όγκο.

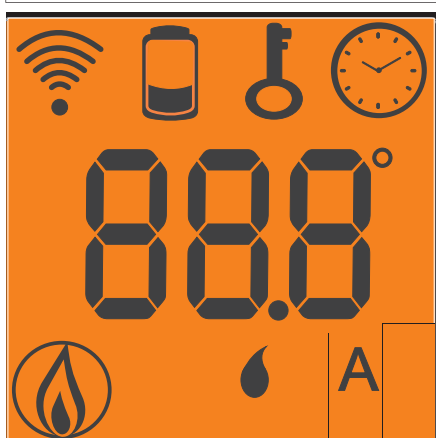


ΛΥΧΝΙΑ	ΤΙ ΣΗΜΑΙΝΕΙ	ΚΑΤΑΣΤΑΣΗ ΛΕΙΤΟΥΡΓΙΑΣ	ΑΙΤΙΑ	ΔΙΟΡΘΩΣΗ
Με πράσινο φως	Ο κυκλοφορητής σε λειτουργία	Ο κυκλοφορητής λειτουργεί σύμφωνα με τη ρύθμιση του	Κανονική λειτουργία	
Αναβοσβήνει γρήγορα με πράσινο φως		Ο κυκλοφορητής λειτουργεί για 10 λεπτά για να κάνει εξαέρωση. Στη συνέχεια πρέπει να βάλουμε την επιθυμητή ισχύ λειτουργίας.	Κανονική λειτουργία	
Αναβοσβήνει με κόκκινο/πράσινο φως	Ο κυκλοφορητής είναι έτοιμος για να λειτουργήσει αλλά δεν γυρίζει	Ο κυκλοφορητής αρχίζει να γυρίζει μόλις διορθωθεί η βλάβη	1. Χαμηλή τάση $U < 160V$ ή 2. Ψηλή τάση $U > 253V$	1. Ελέγχουμε την τάση του ρεύματος $195V < U < 253V$ 2. Ελέγχουμε τη θερμοκρασία του νερού και του χώρου
Αναβοσβήνει με κόκκινο φως	Κυκλοφορητής εκτός λειτουργίας	Ο κυκλοφορητής είναι σταματημένος (μπλοκαρισμένος)	Ο κυκλοφορητής δεν ξεκινάει από μόνος του	Αλλαγή κυκλοφορητή
Η λυχνία είναι σβηστή	Δεν υπάρχει τάση	Το ηλεκτρονικό δεν είναι σε τάση	1. Ο κυκλοφορητής δεν είναι συνδεδεμένος στην τροφοδοσία 2. Βλάβη στη λυχνία 3. Βλάβη στο ηλεκτρονικό	1. Ελέγχουμε τη σύνδεση του καλωδίου 2. Ελέγχουμε αν λειτουργεί ο κυκλοφορητής 3. Αλλάζουμε κυκλοφορητή

ΟΔΗΓΙΕΣ ΧΡΗΣΗΣ

ΤΗΛΕΧΕΙΡΙΣΤΗΡΙΟ

Χρησιμοποιείται για τη διαχείριση όλων των λειτουργιών χρήσης και πρέπει να το κατευθύνουμε απευθείας προς τη σόμπα καλοριφέρ. Για διευκρινίσεις, επικοινωνήστε με το Κέντρο Τεχνικής Υποστήριξης.



Λεζάντα κουμπιών και οθόνης:

- : Λεζάντα κουμπιών και οθόνης
- +/- : για αύξηση/μείωση των διαφορών ρυθμίσεων
- A : κουμπί για μετάβαση στον προγραμματισμό “EASY TIMER”
- M : κουμπί για εμφάνιση/ρύθμιση το σετ θερμοκρασίας (Ρύθμιση 70°C)

- Υποδεικνύει μεταβίβαση δεδομένων από το τηλεχειριστήριο στην κάρτα.
- Πληκτρολόγιο κλειδωμένο (πατήστε “A” και “M” ταυτόχρονα για μερικά δευτερόλεπτα για να κλειδώσετε ή να ξεκλειδώσετε το πληκτρολόγιο)
- μπαταρία αποφορτισμένη (3 αλκαλικές μπαταρίες mini stilo AAA)
- Υποδεικνύει ότι γίνεται ρύθμιση ενός ανάμματος/σβησίματος με το πρόγραμμα “EASY TIMER” για πρόσβαση στο μενού κατά τη διάρκεια προγραμματισμού. Υποδεικνύει τη θερμοκρασία περιβάλλοντος που μετρήθηκε από το τηλεχειριστήριο (κατά την τεχνική διαμόρφωση του τηλεχειριστηρίου υποδεικνύει τις τιμές των ρυθμισμένων παραμέτρων).
- εικονίδιο αναμμένο: σόμπα καλοριφέρ σε φάση ανάμματος/λειτουργίας
- δείκτης ρύθμισης τηλεχειριστηρίου για τη σόμπα καλοριφέρ με πέλετ/νερό
- Υποδεικνύει ότι η σόμπα καλοριφέρ λειτουργεί με αυτόματη επιλογή

ΧΡΗΣΗ ΤΟΥ ΠΡΟΓΡΑΜΜΑΤΟΣ “EASY TIMER”



Το τηλεχειριστήριο παρέχει τη δυνατότητα διαχείρισης ενός νέου πολύ εύκολου και γρήγορου ωριαίου προγραμματισμού:

- **Αν η σόμπα καλοριφέρ είναι αναμμένη:** μπορείτε να ρυθμίσετε από το τηλεχειριστήριο ένα χρόνο σβησίματος που μπορεί να ρυθμιστεί μεταξύ της μίας και της δώδεκα, στην οθόνη του συνοπτικού πίνακα θα εμφανιστεί ο χρόνος που απομένει για το προγραμματισμένο σβήσιμο.
- **Αν η σόμπα καλοριφέρ είναι σβηστή:** μπορείτε να ρυθμίσετε από το τηλεχειριστήριο ένα χρόνο ανάμματος που μπορεί να ρυθμιστεί μεταξύ της μίας και της δώδεκα, στην οθόνη του συνοπτικού πίνακα θα εμφανιστεί ο χρόνος που απομένει για το προγραμματισμένο άναμμα.

- **Ρύθμιση:** για να ρυθμίσετε το χρονοδιακόπτη προχωρήστε ως εξής:

α) Πατήστε το κουμπί “A”, ανάβει στην οθόνη το εικονίδιο επιβεβαιώνοντας την πρόσβαση στον προγραμματισμό “Easy timer”.

β) Με τα κουμπιά +/- ρυθμίστε τον επιθυμητό αριθμό ωρών, για παράδειγμα:



γ) Κατευθύνετε το τηλεχειριστήριο προς τον δέκτη του συνοπτικού πίνακα

δ) Επιβεβαιώστε τον προγραμματισμό πιέζοντας το κουμπί “A” για περίπου δύο δευτερόλεπτα, το εικονίδιο θα σβήσει και θα εμφανιστεί η ένδειξη του χρόνου που απομένει για την επέμβαση προγραμματισμού του “Easy timer” στο συνοπτικό πίνακα.

ε) Για να ακυρώσετε τον προγραμματισμό, επαναλάβετε τα σημεία α), β), γ), δ) ρυθμίζοντας τον αριθμό ωρών στο “00H”.

ΚΛΕΙΔΩΜΑ ΠΛΗΚΤΡΟΛΟΓΙΟΥ



Παρέχεται η δυνατότητα κλειδώματος του πληκτρολογίου του τηλεχειριστηρίου προκειμένου να αποφευχθούν τυχαίες ενεργοποιήσεις μη ελεγχόμενες από το χρήστη.

Πιέζοντας ταυτόχρονα τα κουμπιά A και M, ανάβει το σύμβολο του κλειδιού που επιβεβαιώνει ότι το πληκτρολόγιο κλειδώθηκε.

Για να ξεκλειδώσετε το πληκτρολόγιο πιέστε ξανά τα κουμπιά A και M ταυτόχρονα.

ΕΝΔΕΙΞΗ ΑΠΟΦΟΡΤΙΣΜΕΝΩΝ ΜΠΑΤΑΡΙΩΝ

Όταν ανάβει το εικονίδιο της μπαταρίας υποδεικνύει ότι οι εσωτερικές μπαταρίες του τηλεχειριστηρίου έχουν σχεδόν εξαντληθεί, φροντίστε για την αντικατάστασή τους με τρία στοιχεία ίδιου μοντέλου (μέγεθος AAA 1,5V).

- Μην τοποθετείτε στο τηλεχειριστήριο μπαταρίες καινούργιες με μπαταρίες που έχουν χρησιμοποιηθεί.
- Μην τοποθετείτε διαφορετικές μάρκες και τύπους μπαταριών, γιατί κάθε μάρκα και τύπος έχουν διαφορετική ικανότητα.
- Μην τοποθετείτε μαζί συμβατικές με επαναφορτιζόμενες μπαταρίες,
- Μην προσπαθείτε να επαναφορτίσετε αλκαλικές μπαταρίας και μπαταρίες ψευδάργυρου-άνθρακα γιατί μπορεί να προκληθούν ραγίσματα ή διαρροή υγρού.

ΣΥΝΤΗΡΗΣΗ

Πριν προχωρήσετε σε οποιαδήποτε εργασία συντήρησης, αποσυνδέστε το προϊόν από το δίκτυο παροχής ηλεκτρικού ρεύματος.

Η τακτική συντήρηση είναι η βάση για την καλή λειτουργία της σόμπας καλοριφέρ.

Όταν είναι απαραίτητος περαιτέρω καθαρισμός, η σόμπα καλοριφέρ εμφανίζει στον πίνακα ένα μήνυμα “°C καπνών/ υψηλή” ή “Συντήρηση?”. Πριν από αυτές εμφανίζεται η ένδειξη “Καθαρίστε -scam.re”.

Η ΔΥΝΑΜΙΑ ΕΚΤΕΛΕΣΗΣ ΤΗΣ ΣΥΝΤΗΡΗΣΗΣ ΔΕΝ επιτρέπει την ομαλή λειτουργία της σόμπας καλοριφέρ.

Τυχόν προβλήματα που οφείλονται στη μη εκτέλεση των εργασιών συντήρησης επιφέρουν την ακύρωση της εγγύησης.

ΣΗΜΕΙΩΣΗ: Την πρώτη φορά που θα τεθεί σε λειτουργία η σόμπα, το ΚΤΥ ρυθμίζει την τιμή των kg πέλετ που καταναλώθηκαν και στην οθόνη εμφανίζεται η ένδειξη “SERVICE UTE”. Η σόμπα καλοριφέρ συνεχίζει να λειτουργεί, αλλά ο τελικός πελάτης καλείται να κάνει μια ενδεδειγμένη συντήρηση με δική του μέριμνα, η οποία περιγράφεται παρακάτω και επεξηγείται από το ΚΤΥ κατά τη διάρκεια σύνδεσης και αρχικής λειτουργίας. Για να σβήσει η ένδειξη από την οθόνη, αφού κάνετε συντήρηση, πατήστε το κουμπί του πλήκτρο αερόθερμου για τουλάχιστον 5 δευτερόλεπτα.

ΣΗΜ.:

- Απαγορεύεται οιαδήποτε αλλαγή χωρίς την απαραίτητη έγκριση
- Χρησιμοποιείτε τα ανταλλακτικά που συνιστώνται από τον κατασκευαστή

ΗΜΕΡΙΣΙΑ ΣΥΝΤΗΡΗΣΗ

Ενέργειες που πρέπει να εκτελούνται με τη σόμπα καλοριφέρ σβηστή, κρύα και αποσυνδεδεμένη από το δίκτυο ρεύματος. Περιλαμβάνει τον καθαρισμό με τη βοήθεια μιας ηλεκτρικής σκούπας (βλ. προαιρετικός εξοπλισμός σελ. 225), η διαδικασία αυτή απαιτεί μερικά λεπτά.

• ΕΝΕΡΓΟΠΟΙΕΙΤΕ ΤΟΥΛΑΧΙΣΤΟΝ ΜΙΑ ΦΟΡΑ ΤΗΝ ΗΜΕΡΑ ΤΙΣ ΨΗΚΤΡΕΣ (*), ΑΚΟΜΑ ΚΑΙ ΜΕ ΤΗ ΣΟΜΠΑ ΑΝΑΜΜΕΝΗ, ΧΡΗΣΙΜΟΠΟΙΩΝΤΑΣ ΤΟ ΠΑΡΕΧΟΜΕΝΟ ΓΑΝΤΙ:

- Ανακινήστε τη βέργα καθαρισμού με την παρεχόμενη χειρολαβή που βρίσκεται στην άνω πρόσθια πλευρά, κάτω από το καπάκι της δεξαμενής (εικ. Α).

• Ανοίξτε την πόρτα, βγάλτε το χωνευτήρι (1 - εικ. Β) και αδειάστε το περιεχόμενο σε ένα δοχείο στάχτης.

• Ξύστε το χωνευτήρι με την παρεχόμενη σπάτουλα για να καθαρίσουν τυχόν υπολείμματα που φράζουν τις εγκοπές.

• ΣΕ ΚΑΜΙΑ ΠΕΡΙΠΤΩΣΗ ΜΗΝ ΑΔΕΙΑΖΕΤΕ ΤΑ ΥΠΟΛΕΙΜΜΑΤΑ ΣΤΗ ΔΕΞΑΜΕΝΗ ΠΕΛΕΤ.

• Βγάλτε και αδειάστε το δοχείο στάχτης (2 - εικ. Β) σε ένα μη εύφλεκτο δοχείο (η στάχτη ενδέχεται να περιέχει ζεστά μέρη ή/και κάρβουνα).

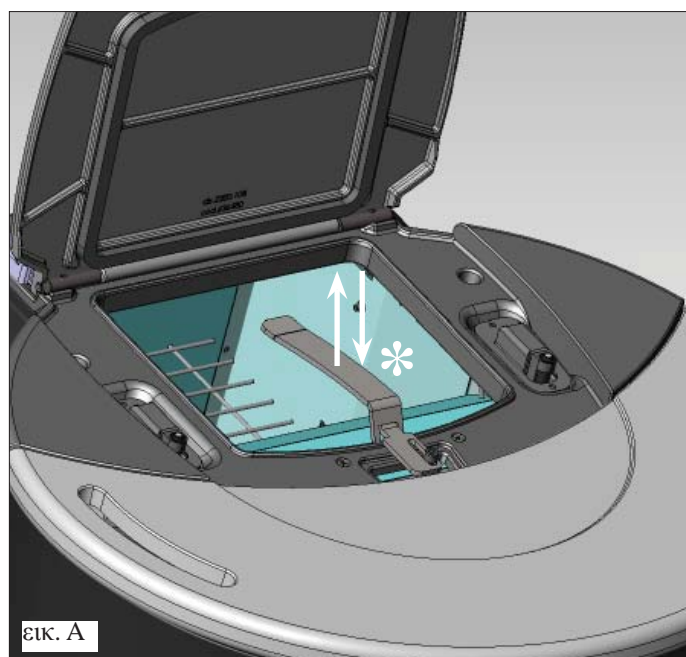
• Καθαρίστε με την ηλεκτρική σκούπα το εσωτερικό του θαλάμου καύσης, την επιφάνεια καύσης και το χώρο γύρω από το χωνευτήρι όπου πέφτει η στάχτη.

• Καθαρίστε με την ηλεκτρική σκούπα το χώρο όπου τοποθετείται το χωνευτήρι, τα άκρα επαφής από το χωνευτήρι που έρχονται σε επαφή με την έδρα στήριξης.

• Αν είναι απαραίτητο καθαρίστε το τζάμι (όταν είναι κρύο).

ΠΟΤΕ ΜΗΝ ΑΝΑΡΡΟΦΑΤΕ ΤΗ ΖΕΣΤΗ ΣΤΑΧΤΗ, κάτι τέτοιο θα έθετε σε κίνδυνο τη λειτουργία της ηλεκτρικής σκούπας και μπορεί να είναι αιτία πρόκλησης πυρκαγιάς.

ΠΡΟΣΟΧΗ: ΒΕΒΑΙΩΘΕΙΤΕ ΟΤΙ ΤΟ ΣΥΡΤΑΡΙ ΣΤΑΧΤΗΣ ΕΙΝΑΙ ΣΩΣΤΑ ΤΟΠΟΘΕΤΗΜΕΝΟ ΣΤΗΝ ΕΔΡΑ ΤΟΥ



εικ. Α



εικ. Β

ΕΒΔΟΜΑΔΙΑΙΑ ΣΥΝΤΗΡΗΣΗ

- Καθαρίστε την εστία καύσης (με μια βούρτσα).
- Καθαρίστε με αναρρόφηση το σωλήνα κοντά στην ηλεκτρική αντίσταση.

ΣΥΝΤΗΡΗΣΗ

ΕΠΟΧΙΚΗ ΣΥΝΤΗΡΗΣΗ (με τη μέριμνα του ΚΤΥ - κέντρο τεχνικής υποστήριξης της Edilkamin)

- Γενικός εσωτερικός και εξωτερικός καθαρισμός
- Προσεκτικός καθαρισμός των σωλήνων
- Προσεκτικός καθαρισμός και απομάκρυνση των υπολειμμάτων στην κάμα και στο χώρο αυτής
- Καθαρισμός βεντιλατέρ, μηχανικός έλεγχος τζόγων και στηριγμάτων
- Καθαρισμός του αγωγού καπναερίων (ενδεχόμενη αντικατάσταση της τσιμούχας στο σωλήνα εξαγωγής καπναερίων)
- Καθαρισμός αγωγού καπνών
- Έλεγχος του δοχείου διαστολής
- Έλεγχος και καθαρισμός του κυκλοφορητή.
- Έλεγχος αισθητήρων
- Έλεγχος και ενδεχόμενη αντικατάσταση της μπαταρίας του ρολογιού της ηλεκτρονικής κάρτας.
- Καθαρισμός του χώρου του βεντιλατέρ εξαγωγής καπνών
- καθαρισμός αισθητήρα ροής
- Έλεγχος θερμοστοιχείου
- Αδειάστε τη δεξαμενή πέλετ και καθαρίστε την πλήρως με την ηλεκτρική σκούπα.
- Καθαρισμός, επιθεώρηση και απομάκρυνση υπολειμμάτων καύσης από το χώρο της αντίστασης ανάμματος, ενδεχόμενη αντικατάστασή της
- Καθαρισμός/έλεγχος του συνοπτικού πίνακα
- Οπτικός έλεγχος των ηλεκτρικών καλωδίων και των συνδέσεων
- καθαρισμός της δεξαμενής πέλετ και έλεγχος των τζόγων του συγκροτήματος κοχλία-μοτέρ
- Αντικατάσταση της τσιμούχας της πόρτας
- Δοκιμή λειτουργίας, γέμισμα κοχλία, άναμμα, λειτουργία για 10 λεπτά και σβήσιμο

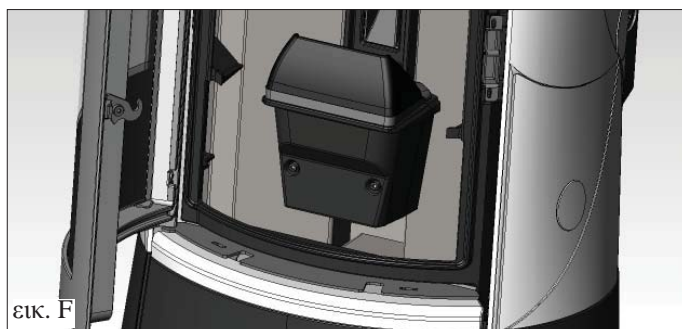
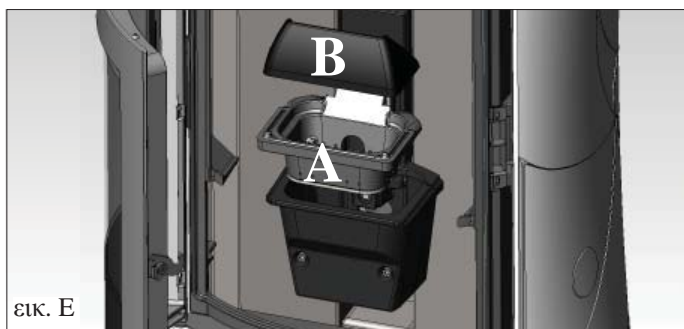
Σε περίπτωση πολύ συχνής χρήσης της σόμπας καλοριφέρ, σας συμβουλεύουμε να καθαρίζετε τον αγωγό καπνών κάθε 3 μήνες.

ΠΡΟΣΟΧΗ !!!

Μετά από το συνηθισμένο καθαρισμό, η ΛΑΝΘΑΣΜΕΝΗ σύνδεση της άνω απόληξης (Α) (εικ. Ε) με την κάτω απόληξη (Β) (εικ. Ε) μπορεί να υπονομεύσει τη λειτουργία της σόμπας καλοριφέρ.

Συνεπώς πριν ανάψετε τη σόμπα καλοριφέρ, βεβαιωθείτε ότι οι απολήξεις έχουν συνδεθεί σωστά όπως υποδεικνύεται στην (εικ. F) χωρίς παρουσία στάχτης ή άκαυστων υλικών στην περίμετρο επαφής.

Υπενθυμίζουμε ότι η χρήση της σόμπας, χωρίς να έχει πραγματοποιηθεί καθαρισμός της χοάνης, μπορεί να προκαλέσει την απρόσμενη ανάφλεξη των αερίων στο εσωτερικό του θαλάμου καύσης και κατά συνέπεια το σπάσιμο του τζαμιού της πόρτας.



Καθαρισμός αγωγού καπνών

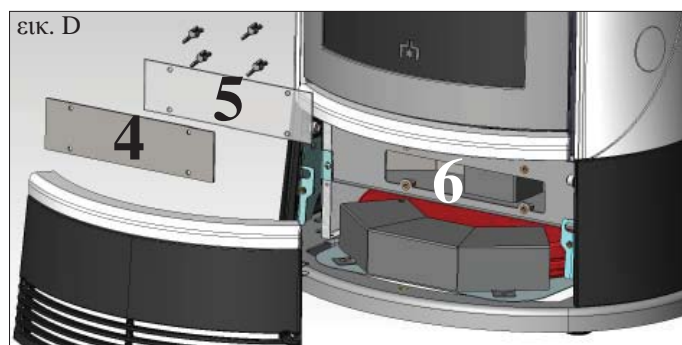
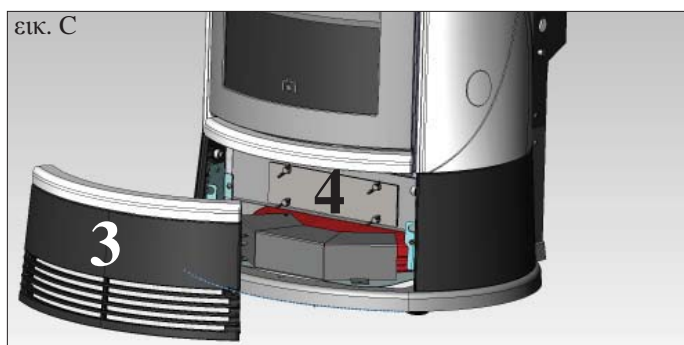
• Με τη σόμπα καλοριφέρ σβησμένη και κρύα ανακινήστε δυνατά τη βέργα καθαρισμού (βλ. προηγούμενη σελίδα), αφαιρέστε το κάτω πρόσθιο τμήμα από χυτοσίδηρο (3 - εικ. C) και αφαιρέστε το μεταλλικό πάνελ επιθεώρησης (4 - εικ. C/D), μαζί με την τσιμούχα σιλικόνης (5 - εικ. D), που στερεώνεται με πεταλούδες, καθαρίστε την τσιμούχα σιλικόνης και αναρροφήστε τα υπολείμματα από τον αγωγό καπνών (6 - εικ. D).

Η σόμπα καλοριφέρ παρέχεται με μια ανταλλακτική τσιμούχα σιλικόνης.

Η ποσότητα υπολειμμάτων που σχηματίζεται εξαρτάται από τον τύπο καυσίμου και το είδος της εγκατάστασης.

Η απουσία καθαρισμού μπορεί να προκαλέσει το μπλοκάρισμα της σόμπας καλοριφέρ.

ΣΗΜ.: ΜΕΤΑ ΑΠΟ ΑΥΤΕΣ ΤΙΣ ΕΡΓΑΣΙΕΣ ΜΗΝ ΞΕΧΑΣΕΤΕ ΝΑ ΚΛΕΙΣΕΤΕ ΚΑΛΑ ΤΗ ΠΑΝΕΛ ΕΠΙΘΕΩΡΗΣΗΣ



ΠΙΘΑΝΑ ΠΡΟΒΛΗΜΑΤΑ

Στην περίπτωση προβλήματος η σόμπα καλοριφέρ σταματά αυτόματα εκτελώντας τη διαδικασία σβησίματος και στην οθόνη εμφανίζεται μια ένδειξη σχετικά με την αιτία σβησίματος (βλ. παρακάτω τις διάφορες επισημάνσεις).

Μην αφαιρείτε ποτέ την πρίζα κατά τη διάρκεια του σβησίματος λόγω εμπλοκής.

Στην περίπτωση εμπλοκής, για να ανάψετε ξανά τη σόμπα καλοριφέρ πρέπει να αφήσετε να ολοκληρωθεί η διαδικασία σβησίματος (10 λεπτά με ηχητική σήμανση) και στη συνέχεια πατήστε το κουμπί 0/1.

Μην ανάβετε ξανά τη σόμπα καλοριφέρ πριν ελέγξετε την αιτία εμπλοκής και αφού πρώτα ΚΑΘΑΡΙΣΕΤΕ/ΕΛΕΓΞΕΤΕ ΤΗΝ ΚΑΨΑ.

ΜΗΝΥΜΑΤΑ ΠΙΘΑΝΩΝ ΑΙΤΙΩΝ ΜΠΛΟΚΑΡΙΣΜΑΤΟΣ ΤΗΣ ΣΟΜΠΑΣ ΚΑΛΟΡΙΦΕΡ, ΕΝΔΕΙΞΕΙΣ ΚΑΙ ΛΥΣΕΙΣ:

- 1) Επισημάνση:** PTC H2O_GUASTA
Πρόβλημα: Σβήσιμο του αισθητήρα θερμοκρασίας νερού λόγω βλάβης ή αποσύνδεσης.
Azioni:
- Ελέγξτε τη σύνδεση του αισθητήρα στην πλακέτα
- Ελέγξτε τη λειτουργία με δοκιμή εν ψυχρώ
- 2) Επισημάνση:** Έλεγχος/εξαγ. (επεμβαίνει αν ο αισθητήρας στροφών του απαγωγέα καπνών ανιχνεύσει μια ανωμαλία)
Πρόβλημα: Σβήσιμο λόγω προβλήματος στις στροφές του απαγωγέα καπνών
Ενέργειες:
- Ελέγξτε τη λειτουργία του απαγωγέα καπνών (σύνδεση αισθητήρα στροφών) (KTY)
- Έλεγχος καθαριότητας στον αγωγό καπνών
- Έλεγχος της ηλεκτρικής εγκατάστασης (γείωση)
- Έλεγχος ηλεκτρονικής πλακέτας (KTY)
- 3) Επισημάνση:** Stop/Φλόγα (επεμβαίνει όταν το θερμοστοιχείο ανιχνεύσει θερμοκρασία καπνών χαμηλότερη από μια τιμή που έχει καθοριστεί, ερμηνεύοντας αυτό το γεγονός ως απουσία φλόγας)
Πρόβλημα: Σβήσιμο λόγω πτώσης θερμοκρασίας των καπνών
Ενέργειες:
- Ελέγξτε για τυχόν έλλειψη πέλετ στη δεξαμενή
- Ελέγξτε αν η υπερβολική ποσότητα πέλετ έχει πνίξει τη φλόγα, ελέγξτε την ποιότητα του πέλετ (KTY)
- Ελέγξτε αν έχει επέλθει ο θερμοστάτης μέγιστης θερμοκρασίας, ο πιεζοστάτης, ο θερμοστάτης ασφαλείας νερού για να “ΣΤΑΜΑΤΗΣΕΙ” το μοτέρ (σπάνια περίπτωση που θα αντιστοιχούσε σε υπερθέρμανση των καπνών) (KTY)
- 4) Επισημάνση:** Εμπλοκή AF/OXI Έναρξη (επεμβαίνει εάν εντός μέγιστου χρόνου 15 λεπτών δεν εμφανίζεται φλόγα ή δεν έχει επιτευχθεί η θερμοκρασία έναρξης).
Πρόβλημα: Σβήσιμο λόγω λανθασμένης θερμοκρασίας καπνών κατά τη φάση ανάμματος.
Ξεχωρίζουν οι δύο ακόλουθες περιπτώσεις:
ΔΕΝ έχει εμφανιστεί φλόγα
Ενέργειες: Ελέγξτε:
• τοποθέτηση και καθαρισμός της κάψας
• λειτουργία αντίστασης έναυσης (KTY)
• θερμοκρασία περιβάλλοντος (αν είναι κάτω από 3 °C χρειάζεται ταμπλέτα ανάμματος) και υγρασία.
Δοκιμάστε να ανάψετε την ταμπλέτα (βλ. σελ. 215).
Εμφανίστηκε φλόγα αλλά μετά την ένδειξη Έναρξη εμφανίστηκε Εμπλοκή AF/OXI Έναρξη
Ελέγξτε: Ελέγξτε:
• λειτουργία θερμοστοιχείου (KTY)
• θερμοκρασία έναρξης ρυθμισμένη στις παραμέτρους (KTY)
- 5) Επισημάνση:** Διακοπή/Ενέργειας (δεν είναι ελάττωμα της σόμπας καλοριφέρ).
Πρόβλημα: Σβήσιμο λόγω έλλειψης ηλεκτρικής ενέργειας
Ενέργειες: Ελέγξτε την ηλεκτρική σύνδεση και τις πτώσεις τάσης.
- 6) Επισημάνση:** Βλάβη/Θερμοστοιχείο (επεμβαίνει όταν το θερμοστοιχείο παρουσιάζει βλάβη ή είναι αποσυνδεδεμένο)
Πρόβλημα: Σβήσιμο λόγω βλάβης ή αποσύνδεσης θερμοστοιχείου
Ενέργειες: Ελέγξτε:
• τη σύνδεση του θερμοστοιχείου στην πλακέτα
• τη λειτουργία κατά τη δοκιμή εν ψυχρώ (KTY).

ΠΙΘΑΝΑ ΠΡΟΒΛΗΜΑΤΑ

- 7) **Επισημάνση:** °C **καπνών/υψηλή** (σβήσιμο λόγω υπερβολικής θερμοκρασίας καπνών)
Πρόβλημα: **Σβήσιμο λόγω υπέρβασης της μέγιστης θερμοκρασίας καπνών.**
Ελέγξτε:
- τον τύπο πέλετ (σε περίπτωση αμφιβολίας καλέστε (ΚΤΥ)
 - για ανωμαλία στην απαγωγή καπνών (ΚΤΥ)
 - για φραγμένο αγωγό καπνών, λανθασμένη εγκατάσταση (ΚΤΥ)
 - “παρέκκλιση” του μοτέρ (ΚΤΥ)
 - έλλειψη αεραγωγού στο χώρο.
- 8) **Επισημάνση:** **ALLARM TE MPH20** (επεμβαίνει σε περίπτωση βλάβης ή αποσύνδεσης του αισθητήρα νερού)
Πρόβλημα: **σβήσιμο λόγω θερμοκρασίας νερού πάνω από τους 90°C.**
Μια υπερβολική θερμοκρασία μπορεί να εξαρτάται από:
- πολύ μικρή εγκατάσταση: ζητήστε από το ΚΤΥ να ενεργοποιήσει τη λειτουργία ECO
 - φράξιμο: καθαρίστε τους αγωγούς, την κάψα και την αποχέτευση καπνών.
- 9) **Επισημάνση:** **Έλεγχος/ροή αέρα:** (επεμβαίνει όταν ο αισθητήρας ροής ανιχνεύει ανεπαρκή ροή αέρα καύσης).
Πρόβλημα: **Σβήσιμο λόγω έλλειψης υποπίεσης.**
Η ροή μπορεί να είναι ανεπαρκής στις ακόλουθες περιπτώσεις:
- στην περίπτωση ανοιχτής πόρτας ή όταν δεν κλείνει καλά (π.χ. τσιμούχα)
 - όταν υπάρχει πρόβλημα αναρρόφησης αέρα ή απαγωγής καπνών
 - όταν η κάψα είναι φραγμένη
 - όταν ο αισθητήρας ροής είναι βρόμικος (καθαρίστε με ξηρό αέρα)
 - Ελέγξτε επίσης τον αισθητήρα ροής (Ζητήστε την επέμβαση του ΚΤΥ στις παραμέτρους).
 - Ο συναγερμός υποπίεσης μπορεί να παρυσιαστεί και κατά τη φάση ανάμματος.
- 10) **Επισημάνση:** **“Έλεγχος μπαταρίας”**
Πρόβλημα: **Η σόμπα καλοριφέρ δεν σταματάει, μόνο όταν εμφανίζεται η ένδειξη στην οθόνη.**
Ενέργειες: πρέπει να αντικατασταθεί η εφεδρική μπαταρία στην ηλεκτρονική πλακέτα (ΚΤΥ).
Προβλήματα επαφής στη μπαταρία του ρολογιού.
- 11) **Επισημάνση:** **ΣΥΝΑΓΕΡΜΟΣ ΥΨΗΛΟΥ ΡΕΥΜΑΤΟΣ:** Επεμβαίνει όταν παρατηρείται ανώμαλη και υπερβολική απορρόφηση ρεύματος από το μοτέρ.
Ενέργειες: Ελέγξτε τη λειτουργία (ΚΤΥ): μοτέρ - Ηλεκτρικές συνδέσεις και ηλεκτρονική πλακέτα.
- 12) **Επισημάνση:** **ΣΥΝΑΓΕΡΜΟΣ ΧΑΜΗΛΟΥ ΡΕΥΜΑΤΟΣ:** Επεμβαίνει όταν παρατηρείται ανώμαλη και ανεπαρκής απορρόφηση ρεύματος από το μοτέρ.
Ενέργειες: Ελέγξτε τη λειτουργία (ΚΤΥ): μοτέρ - πιεζοστάτης - θερμοστάτης δεξαμενής - ηλεκτρικές συνδέσεις και ηλεκτρονική πλακέτα.
- 13) **Πρόβλημα:** **Το πέλετ ΔΕΝ πέφτει στην κάψα:**
- Ο κοχλίας είναι άδειος: γεμίστε τον κοχλία πιέζοντας ταυτόχρονα τα κουμπιά + e -.
 - Το πέλετ σφήνωσε στη δεξαμενή: αδειάστε με μια ηλεκτρική σκούπα τη δεξαμενή του πέλετ
 - Το μοτέρ έχει χαλάσει.
 - ο θερμοστάτης ασφαλείας του κοχλία “διακόπτει” την ηλεκτρική τροφοδοσία του μοτέρ: βεβαιωθείτε ότι δεν υπάρχουν υπερθερμάνσεις (για τον έλεγχο χρησιμοποιήστε ένα τέσσερ ή κάντε προσωρινή γέφυρα)
 - Ο θερμοστάτης ασφαλείας υπερβολικής θερμοκρασίας νερού “διακόπτει” την ηλεκτρική τροφοδοσία στο μοτέρ:
ελέγξτε αν υπάρχει νερό στη σόμπα καλοριφέρ. Για να επανοπλίσετε πατήστε το κουμπί που υπάρχει στο στην αριστερή πλευρά αφού πρώτα αφαιρέσετε το προστατευτικό κάλυμμα.
 - Αν το πρόβλημα δεν αποκατασταθεί επικοινωνήστε με το ΚΤΥ.
- 14) **Πρόβλημα:** **Συνοπτικός πίνακας σβηστός:**
Ενέργειες:
- ελέγξτε τη σύνδεση του καλωδίου τροφοδοσίας
 - ελέγξτε την ασφάλεια (στο καλώδιο τροφοδοσίας)
 - ελέγξτε τη σύνδεση του καλωδίου flat στο συνοπτικό πίνακα
- 15) **Πρόβλημα:** **Ανεπαρκής λειτουργία τηλεχειριστηρίου:**
Ενέργειες:
- πλησιάστε στη σόμπα καλοριφέρ
 - ελέγξτε και αν είναι απαραίτητο αντικαταστήστε τις μπαταρίες
- 16) **Πρόβλημα:** **Νερό όχι αρκετά ζεστό:**
Ενέργειες:
- καθαρίστε τον εναλλάκτη στο εσωτερικό της εστίας καύσης

ΣΗΜΕΙΩΣΗ

Όλες οι επισημάνσεις παραμένουν έως ότου κάνετε επέμβαση στον πίνακα, πατώντας το κουμπί 0/1. Συνιστάται να μην θέσετε εκ νέου σε λειτουργία τη σόμπα καλοριφέρ εάν πρώτα δεν έχετε βεβαιωθεί ότι έχει αντιμετωπιστεί το πρόβλημα.

Είναι σημαντικό να αναφέρετε στο ΚΤΥ (κέντρο τεχνικής υποστήριξης) τις επισημάνσεις στον πίνακα.

Συχνές ερωτήσεις

Οι απαντήσεις παρουσιάζονται συνοπτικά παρακάτω. Για περισσότερες πληροφορίες διαβάστε τις υπόλοιπες σελίδες του παρόντος εγχειριδίου.

1) Τι πρέπει να έχω στη διάθεσή μου για να εγκαταστήσω τη σόμπα καλοριφέρ;

Απαγωγό καπναερίων διαμέτρου τουλάχιστον 80 mm ή απευθείας σύνδεση με το εξωτερικό περιβάλλον.

Αεραγωγός εντός του χώρου με διατομή τουλάχιστον 80 cm².

Σύνδεση παροχής και επιστροφής στο συλλέκτη ¾" G

Εκκένωση στην αποχέτευση μέσω της ανακουφιστικής βαλβίδας ¾" G

Σύνδεση για φόρτωσης ¾" G

Ηλεκτρική σύνδεση στην εγκατάσταση βάσει της ισχύουσας νομοθεσίας, με μαγνητοθερμικός διακόπτη 230V +/- 10%, 50 Hz

2) Μπορώ να λειτουργήσω τη σόμπα καλοριφέρ χωρίς νερό;

ΟΧΙ Η χρήση χωρίς νερό βάζει σε κίνδυνο τη σόμπα καλοριφέρ.

3) Η σόμπα καλοριφέρ εκπέμπει ζεστό αέρα;

ΝΑΙ. Το μεγαλύτερο μέρος της παραγόμενης θερμότητας μεταφέρεται στο νερό, ενώ ένα βεντιλατέρ παράγει ζεστό αέρα για την θέρμανση του χώρου εγκατάστασης.

4) Μπορώ να συνδέσω την παροχή και την επιστροφή της σόμπας καλοριφέρ απευθείας σε ένα σώμα καλοριφέρ;

ΟΧΙ, όπως συμβαίνει με κάθε λέβητα, πρέπει να συνδεθεί σε ένα συλλέκτη από τον οποίο στη συνέχεια το νερό θα διανεμηθεί στα καλοριφέρ.

5) Η σόμπα καλοριφέρ παρέχει και ζεστό νερό οικιακής χρήσης;

Μπορεί να παραχθεί ζεστό νερό για οικιακή χρήση αξιολογώντας την ισχύ της σόμπας καλοριφέρ και την υδραυλική εγκατάσταση.

6) Μπορώ να αποχετεύσω τους καπνούς της σόμπας καλοριφέρ απευθείας στον τοίχο;

ΟΧΙ, η απαγωγή καπναερίων που γίνεται σύμφωνα με το πρότυπο (UNI 10683) πρέπει να φτάνει στην κορυφή της στέγης και σε κάθε περίπτωση, για να λειτουργεί καλά, θα πρέπει να υπάρχει ένα κάθετο τμήμα ύψους 1,5 μέτρου, προκειμένου να αποφευχθεί, σε περίπτωση συσκότισης ή δυνατού ανέμου, να σχηματιστεί μια ακόμα και ελάχιστη ποσότητα καπναερίων στο χώρο εγκατάστασης της σόμπας καλοριφέρ.

7) Είναι απαραίτητη η παροχή αέρα στο χώρο εγκατάστασης;

Ναι, για την αντικατάσταση του αέρα που χρησιμοποιείται από τη σόμπα καλοριφέρ για την καύση ή μια απευθείας σύνδεση με το εξωτερικό περιβάλλον.

8) Τι πρέπει να ρυθμίσω στην οθόνη της σόμπας καλοριφέρ;

Την επιθυμητή θερμοκρασία νερού ή τη θερμοκρασία του χώρου. Η σόμπα καλοριφέρ θα ρυθμίσει στη συνέχεια την ισχύ για να την επιτύχει ή να τη διατηρήσει.

Για μικρές εγκαταστάσεις έχετε τη δυνατότητα να ρυθμίσετε έναν τρόπο λειτουργίας που προβλέπει σβησίματα και ανάμματα της σόμπας καλοριφέρ σε συνάρτηση με τη θερμοκρασία του νερού.

9) Κάθε πότε πρέπει να καθαρίζω την κάψα;

Πριν από κάθε άναμμα της σόμπας καλοριφέρ, όταν είναι σβηστή και κρύα. ΑΦΟΥ ΚΑΘΑΡΙΣΕΤΕ ΜΕ ΤΗ ΒΟΥΡΤΣΑ ΤΟΥΣ ΣΩΛΗΝΕΣ ΑΝΤΑΛΛΑΓΗΣ και ενεργοποιώντας τη βέργα καθαρισμού του αγωγού καπνών (βλ. σελ. 220).

10) Πρέπει να καθαρίσω με αναρρόφηση τη δεξαμενή πέλετ;

Ναι, τουλάχιστον μία φορά το μήνα και όταν η σόμπα καλοριφέρ παραμένει για αρκετό καιρό χωρίς να χρησιμοποιείται.

11) Μπορώ να καίω άλλο καύσιμο εκτός από το πέλετ;

ΟΧΙ Η σόμπα καλοριφέρ έχει σχεδιαστεί για να καίει πέλετ ξύλου με διάμετρο 6 χιλ., οποιοδήποτε άλλο υλικό μπορεί να προκαλέσει βλάβη.

12) Μπορώ να ανάψω τη σόμπα καλοριφέρ με ένα μήνυμα SMS;

Ναι, αν το ΚΤΥ ή ο ηλεκτρολόγος έχει εγκαταστήσει μέσω σύνδεσης το προαιρετικό καλώδιο με κωδ. 640560 στη σειριακή θύρα πίσω από τη σόμπα καλοριφέρ.

ΚΑΤΑΛΟΓΟΣ ΕΛΕΓΧΟΥ

Να συμπληρωθεί με πλήρη ανάγνωση του τεχνικού εντύπου

Τοποθέτηση και εγκατάσταση

- Θέση σε λειτουργία από το εξουσιοδοτημένο ΚΤΥ που παρέδωσε την εγγύηση
- Εξαερισμός του χώρου
- Ο αγωγός καπνών/καπνοδόχος εξυπηρετεί μόνο την απαγωγή της σόμπας καλοριφέρ
- Ο καπναγωγός παρουσιάζει: 3 καμπύλες το πολύ
2 μέτρα οριζόντιου τμήματος το πολύ
- καμινάδα πέρα από την περιοχή αντίστροφης ροής
- οι αγωγοί εκκένωσης είναι κατασκευασμένοι από κατάλληλο υλικό (συνιστάται το ανοξείδωτο ατσάλι)
- κατά τη διέλευση τυχόν εύφλεκτων υλικών (π.χ. ξύλο) έχουν ληφθεί όλα τα απαραίτητα μέτρα για την αποφυγή πυρκαγιάς
- Ο όγκος που μπορεί να θερμανθεί έχει αξιολογηθεί καταλλήλως υπολογίζοντας την απόδοση των καλοριφέρ:
- πόσα kW έχει υπολογιστεί ότι είναι απαραίτητα
- Η υδραυλική εγκατάσταση έχει δηλωθεί ότι συμμορφώνεται με το Υ.Δ. 37 πρώην Ν. 46/90 από εξουσιοδοτημένο τεχνικό.

Χρήση

- Το πέλετ που χρησιμοποιείται είναι καλής ποιότητας και δεν είναι υγρό
- Η κάμα και ο χώρος συλλογής στάχτης είναι καθαρά και καλά τοποθετημένα
- Η πόρτα έχει κλείσει καλά
- Η κάμα έχει τοποθετηθεί καλά στον ειδικό χώρο
- Οι σωληνώσεις αποχέτευσης και τα εσωτερικά τμήματα στην εστία είναι καθαρά
- Έχει γίνει εξαέρωση στην υδραυλική εγκατάσταση
- Η πίεση (που διαβάζεται στο μανόμετρο) είναι τουλάχιστον 1,5 bar.

ΜΗΝ ΠΑΡΑΛΕΙΠΕΤΕ ΝΑ ΚΑΘΑΡΙΖΕΤΕ ΤΟ ΧΩΝΕΥΤΗΡΙΟ ΜΕ ΑΝΑΡΡΟΦΗΣΗ ΠΡΙΝ ΑΠΟ ΚΑΘΕ ΑΝΑΜΜΑ ΤΗΣ ΣΟΜΠΑΣ

Σε περίπτωση αποτυχία στο άναμμα της σόμπας, ΜΗΝ επιχειρήσετε να την ανάψετε ξανά πριν αδειάσετε το χωνευτήριο

ΠΡΟΑΙΡΕΤΙΚΟΣ ΕΞΟΠΛΙΣΜΟΣ

ΤΗΛΕΦΩΝΙΚΟΣ ΣΥΝΔΥΑΣΤΗΣ ΓΙΑ ΤΟ ΕΞ ΑΠΟΣΤΑΣΕΩΣ ΑΝΑΜΜΑ (κωδ. 281900)

Μπορείτε να ανάψετε τη σόμπα εξ αποστάσεως εφόσον ζητήσετε στην ΚΤΥ (κέντρο τεχνικής υποστήριξης) να συνδέσει τον τηλεφωνικό συνδυαστή στη σειριακή θύρα πίσω από τη σόμπα καλοριφέρ, μέσω του προαιρετικού καλωδίου (κωδ. 640560).

ΕΞΑΡΤΗΜΑΤΑ ΚΑΘΑΡΙΣΜΟΥ



GlassKamin (κωδ. 155240)
Χρήσιμο για τον καθαρισμό του
κεραμικού τζαμιού.



Δοχείο αναρρόφησης στάχτης χωρίς μοτέρ (κωδ. 275400)
Χρήσιμο για τον καθαρισμό της εστίας καύσης.



ΠΛΗΡΟΦΟΡΙΕΣ ΓΙΑ ΤΟΥΣ ΧΡΗΣΤΕΣ

Βάσει του άρθρου 13 του νομοθετικού διατάγματος της 25 Ιουλίου 2005, υπ' αριθ. 151 "Εφαρμογή των Οδηγιών 2002/95/ΕΚ, 2002/96/ΕΚ και 2003/108/ΕΚ, περί μείωσης της χρήσης επικίνδυνων ουσιών στις ηλεκτρικές και ηλεκτρονικές συσκευές, καθώς και για τη διάθεση των απορριμμάτων". Το σύμβολο του δοχείου απορριμμάτων που υπάρχει στη συσκευή ή στη συσκευασία της υποδεικνύει ότι το προϊόν στο τέλος της διάρκειας τους πρέπει να συλλέγεται ξεχωριστά από τα άλλα απορρίμματα. Ως εκ τούτου, ο χρήστης θα πρέπει να παραδίδει τη συσκευή όταν φτάσει στο τέλος της διάρκειας ζωής της σε κατάλληλα κέντρα διαφοροποιημένης συλλογής ηλεκτρονικών και ηλεκτρικών απορριμμάτων ή να το επιστρέψει στον μεταπωλητή από τον οποίο το αγόρασε όταν αγοράσει μια νέα συσκευή ισοδύναμου τύπου, με τη λογική του ένα έναντι ενός.

Kære kunde

Las os først og fremmest takke og komplimentere Dem for at have valgt vores produkt.

De bedes gennemlæse denne oversigt med omhu, inden produktet tages i brug, med henblik på at opnå de bedste ydelser i fuld sikkerhed.

Kontakt FORHANDLEREN, hvor De har købt produktet, eller besøg vores hjemmeside www.edilkamin.com og emnet **TEKNISKE SERVICECENTRE** for at indhente yderligere oplysninger og assistance.

BEMÆRK

- Pak produktet ud og kontrollér indholdets tilstand (beklædning, fjernbetjening med display, samlestykke udstyret med bånd, silikonepakning, håndtaget "kolde hænder", garantibevis, handske, CD/teknisk diagram, spatel, fugtabsorberende salt, sekskantnøgle).

Tag, i tilfælde af anomali, øjeblikkeligt kontakt til forhandleren, hvor produktet er blevet købt og overdrag en kopi af garantibeviset og af salgsdokumentet til samme.

- Idriftsætning/afprøvning

Disse handlinger må udelukkende udføres af det – Tekniske Servicecenter – med autorisation fra EDILKAMIN (CAT), da garantien ellers bortfalder. Idriftsætning, i henhold til standarden UNI 10683, består af en række kontrolhandlinger, som afvikles efter varmeovnens installationen og som har til formål at kontrollere systemets korrekte funktion, samt at dette opfylder de gældende forskrifter på området.

Hos forhandleren, på hjemmesiden www.edilkamin.com eller gennem gratisnummeret kan De indhente oplysninger om det nærmeste Servicecenter.

- Ukorrekt installation, forkert udført vedligeholdelse, fejlagtig brug af produktet, fratager producenten for ethvert ansvar for eventuelle skader med udspring i brug heraf.

- Nummeret til rutineeftersynene, som er nødvendig for at kunne identificere varmeovnen, er anbragt:

- I det øverste afsnit af emballagen

- På garantibeviset, som igen er anbragt inde i ildstedet

- På skiltet, som sidder på apparatets bagside

Denne dokumentation, som er nødvendig for at identificere apparatet, skal opbevares i kombination med salgsdokumentationen, da disse data skal opgives i tilfælde af eventuelle forespørgsler og stilles til rådighed i tilfælde af behov for eventuelle vedligeholdelsesindgreb;

- De viste detaljer er grafisk og geometrisk vejledende

Undertegnede EDILKAMIN S.p.A. med hovedsæde i Via Vincenzo Monti 47 - 20123 Milano – Skatte- og Momsregistreringsnummer IT-00192220192

Erklærer under eget ansvar at:

Pelletvarmeovne, som er angivet nedenfor, stemmer overens med EF-forordning EU 305/2011 (CPR) og den harmoniserede europæiske standard EN 14785:2006

PELLETVARMEOVNENE, med handelsnavnet EDILKAMIN, betegnet BIJOUX - TRESOR - STRASS - CAMEO

Serienr:

Ref. mærkeplade

Ydelseserklæring (DoP-EK 092):

Ref. Dataskilt

Erklærer desuden at:

Pelletvarmeovnene BIJOUX - TRESOR - STRASS - CAMEO opfylder kravene i de europæiske direktiver:

2006/95/EF - Lavspændingsdirektivet

2004/108/EF – Direktivet om elektromagnetisk kompatibilitet

EDILKAMIN S.p.A. fralægger sig ethvert ansvar for fejlfunktioner på apparatet, i tilfælde af udskiftninger, monteringer og/eller modifikationer, som ikke er udført af personale fra EDILKAMIN eller uden tilladelse fra undertegnede.

SIKKERHEDSOPLYSNINGER

VARMEOVNEN MÅ ALDRIG FUNGERE UDEN VAND I ANLÆGGET.

EN EVENTUEL "TØR" TÆNDING VIL PÅVIRKE VARMEOVNENS FUNKTION.

VARMEOVNEN SKAL FUNGERE VED ET TRYK PÅ CIRKA 1,5 BAR.

- Varmeovnen er konstrueret til at varme vand gennem automatisk forbrænding af pellets i ildstedet.

- De eneste risici med udspring i brug heraf har forbindelse til en manglende overholdelse af installationsforskrifterne eller med en direkte berøring af strømførende elektriske elementer (interne) eller en berøring med ilden og varme elementer (rør, varmluftudløb) eller i tilfælde af forbrænding af utilsigtede stoffer.

- I tilfælde af manglende funktion af komponenter, er varmeovnen udstyret med sikkerhedsanordninger, som medfører slukning og som skal have lov til at virke uden indgreb.

- For at opnå en korrekt funktion skal installationen udføres i overensstemmelse med indholdet af denne oversigt. Lågen må ikke åbnes under funktionen: Forbrændingen administreres automatisk og kræver ingen form for indgreb.

- Benyt udelukkende pellets med en diameter på 6 mm.

- Der må under ingen omstændigheder fyldes utilsigtede stoffer i ildstedet eller i beholderen.

- Der må aldrig anvendes brandbare produkter til rengøringen af røgkanalen (det afsnit som forbinder munden hvor røgen ledes ud af varmeovnen til skorstenen).

- Rengør aldrig den varme ovn.

- Ildstedets og beholderens elementer må kun rengøres med en støvsuger og først når de er KOLDE.

- Glasset kan rengøres med det egnede produkt, påført med en klud, når det er blevet KOLDT

- Sørg for, at installationen og første tænding udføres af et Servicecenter med autorisation fra Edilkamin (CAT) i overensstemmelse med anvisningerne i denne oversigt; disse forhold er desuden en forudsætning for garantiens gyldighed.

- Under varmeovnens funktion opnår rørene, som leder røgen bort og den indvendige låge, meget høje temperaturer (berør aldrig disse uden den forudsete handske).

- Undlad at anbringe genstande, som påvirkes af varme, i varmeovnens nærhed.

- Anvend ALDRIG flydende brændstof til at tænde ilden eller til at live gløderne op.

- Stop aldrig luftåbningerne i installationslokalet eller varmeovnens lufttilførsler til.

- Varmeovnen må ikke gøres våd og kom aldrig i nærheden af de elektriske komponenter med våde hænder.

- Sæt aldrig reduktionsstykker på rørene til røgens bortledning.

- Varmeovnen skal installeres i lokaler med egnede brandsikringsforanstaltninger, og som råder over alle de installationer apparatet har brug for (forsyningsledninger og afløb), for at kunne fungere korrekt og sikkert.

- Varmeovnen skal opbevares i omgivelser med temperaturer på over 0°C.

- Anvend, om nødvendigt, egnede frostvæskemidler til anlæggets vand.

- Hvis det påfyldte vand har en hårdhed på over 35°F, skal der benyttes et afspændingsmiddel. Indhent yderligere oplysninger i standarden UNI 8065-1989 (Behandling af vand til varmeanlæg til civil brug).

- GENTAG ALDRIG ET MISLYKKET TÆNDINGSFORSØG UDEN FØRST AT HAVE TØMT DIGLEN.

- GIV AGT: Pelleten, som tømmes fra diglen, må ikke anbringes i beholderen.

VIGTIGT!!!

Følg nedenstående procedure, hvis der skulle opstå en begyndelse på antænding i varmeovnen, i røgkanalen eller i kaminen:

- Frakobl den elektriske forsyning
- Foretag slukningen med en kuldioxid-brandslukker CO₂
- Tilkald brandvæsnet

FORSØG ALDRIG PÅ AT SLUKKE ILDEN MED VAND!

Anmod herefter om en kontrol af apparatet hos et autoriseret servicecenter (CAT) og lad kaminen kontrolleres af en autoriseret tekniker.

KARAKTERISTIKA

Som brændstof benytter varmeovnen pellets, formet af små cylindre af presset træ, hvis forbrænding styres elektronisk. Varmeovnen er i stand til at varme vand til forsyning af varmeanlægget (radiatorer, håndklædevarmere, gulvvarmepaneler) og producerer desuden varm luft, via en blæser, til opvarmning af installationslokalet.

Brændstofbeholderen (A) er anbragt på varmeovnens bagside. Beholderen fyldes op gennem låget i toppens bagerste afsnit. Brændstoffet (pellet) hentes fra beholderen (A) ved hjælp af en snekke (B), som aktiveres af reduktionsgearet (C), og overføres til forbrændingsdiglen (D).

Pelletens antændes af luft, som opvarmes af en elektrisk modstand (E) og suges ind i diglen.

Den nødvendige luft til forbrændingen hentes fra lokalet (som skal være udstyret med et luftindtag) af røgudsugningen (F).

Røgen fra forbrændingen ledes ud af ildstedet gennem den samme røgudsugning (F), og ledes ud af munden (G), som er anbragt i det lave område på varmeovnens bagside.

Asken falder ned fra og ved siden af diglen, hvor en askeskuffe har sæde. Denne skal jævnligt tages ud og renses med en støvsuger, når den er kold.

Det varme vand, som produceres af varmeovnen, sendes via den indbyggede cirkulationsanordning i selve varmeovnen, til varmeanlæggets kredsløb.

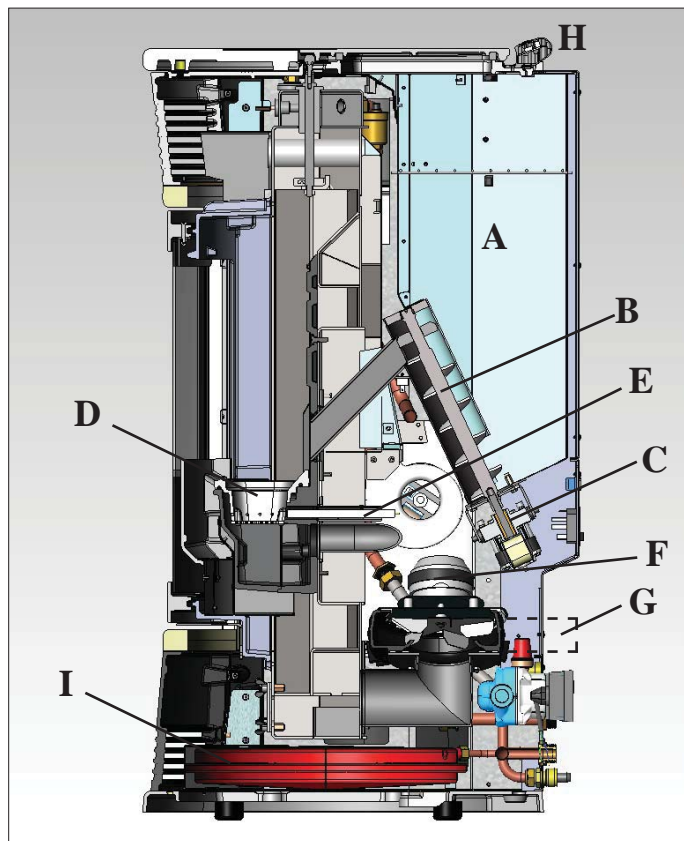
Varmeovnen er konstrueret til at fungere med lukket ekspansionsbeholder (I) og overtryksventil, som begge er inkorporerede.

Brændstofmængden, røgens udsugningssystem/forbrændingslufttilførslen, og cirkulationsanlæggets aktivering reguleres af det elektroniske kredsløbskort med softwaresystemet Leonardo[®], med henblik på at opnå en højt ydende forbrænding og lav emission.

Det synoptiske panel (H) er installeret på topstykket og tillader administrationen og visualiseringen af alle funktionsfaserne.

De væsentligste faser kan også styres ved hjælp af fjernbetjeningen.

Varmeovnen er udstyret med et serielt stik på bagsiden, som tillader tilslutning (med ledningen kod. 640560, leveret som ekstraudstyr) med fjerntændingsanordninger (så som telefoniske styreenheder, termostattimere, osv.).



Funktionsmetoder

(indhent yderligere oplysninger på side 243)

Vandtemperaturen, som kræves på anlægget (cirka 70°C anbefales), indstilles fra panelet og varmeovnen modulerer manuelt eller automatisk effekten, for at oparbejde denne temperatur.

På mindre anlæg kan man lade funktionen Eco fungere (varmeovnen tænder og slukker automatisk i funktion af den påkrævede vandtemperatur).

KARAKTERISTIKA

• ELEKTRONISKE APPARATER

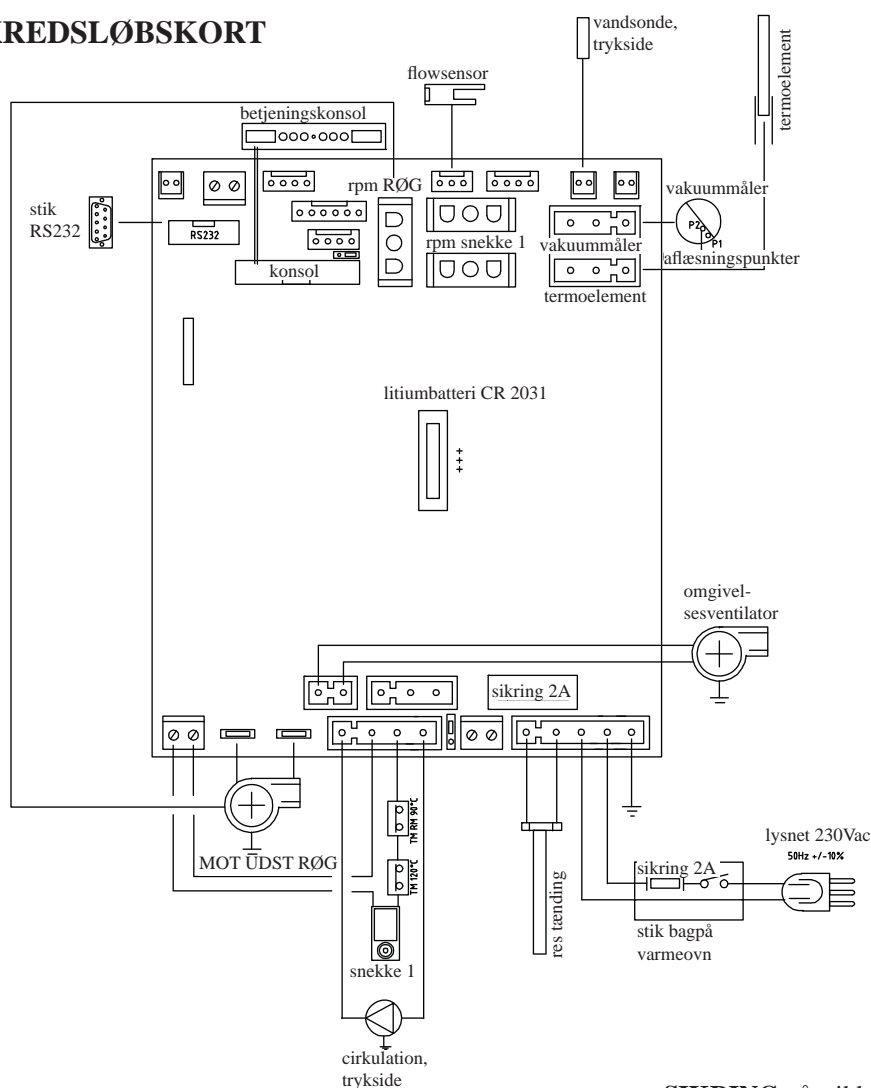
LEONARDO® er et forbrændingssikkerheds- og reguleringssystem, som muliggør en optimal funktion under ethvert forhold i kraft af to sensorer, som registrerer forbrændingskammerets trykniveau og røgens temperatur.

Registreringen og den heraf følgende optimering af disse to parametre forekommer konstant, således at eventuelle funktionsfejl kan rettes i realtid. Systemet opnår en konstant forbrænding gennem en automatisk regulering af trækket på baggrund af skorstens karakteristika (buk, længde, form, diameter, osv.) samt miljøforholdene (vindstyrke, fugtighed, atmosfærisk tryk, installation i stor højde, osv.).

LEONARDO® er desuden i stand til at genkende pelletypen og automatisk regulere tilførslen, for konstant at sikre det påkrævede forbrændingsniveau.



• ELEKTRONISK KREDSLØBSKORT



SIKRING på stikket med afbryder, som sidder på varmeovnens bagside, er der to sikringer hvoraf en fungerer (*) og den anden er en reserve (* *).

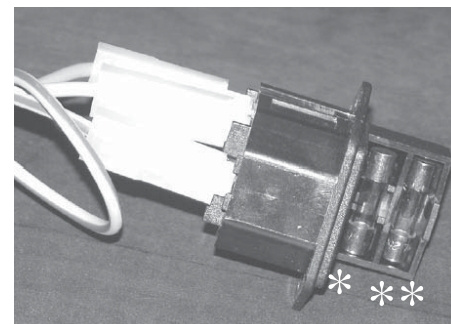
SERIEL PORT

Det er muligt at lade servicecenteret installere et ekstraudstyr på den serielle udgang RS232, med det relevante kabel (kod. 640560), som styrer tænding og slukning, f. eks. telefoniske styreenheder, omgivelsestermostat.

BUFFERBATTERI

Det elektroniske kredsløbskort indeholder et bufferbatteri (type CR 2032 på 3 Volt). Fejlfunction herpå (som ikke kan betragtes som en produktfejl, men almindelig slitage) visualiseres med "Kontrol. Batteri".

Kontakt servicecenteret, som har foretaget den første tænding, for flere oplysninger.



KARAKTERISTIKA

• FINISH

BIJOUX

- sider, top og indsat materiale i flødefarvet keramik
- sider, top og indsat materiale i rød keramik

TRESOR

- sider af stål, top og indsat materiale i grå keramik
- sider af stål, top og indsat materiale i flødefarve
- sider af stål, top og indsat materiale i rød keramik

STRASS

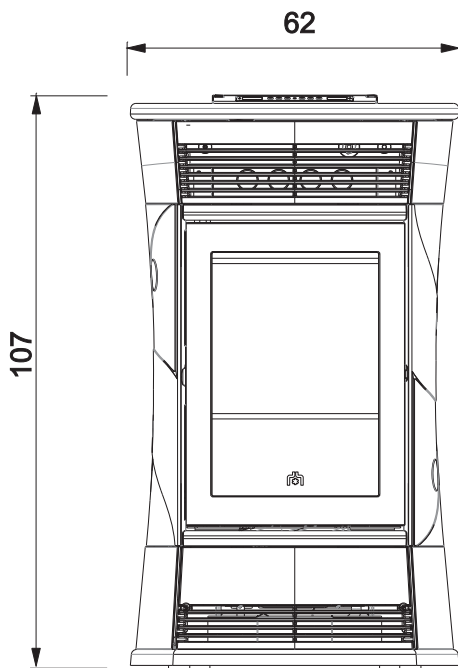
- sider, top og indsat materiale i fedtsten

CAMEO

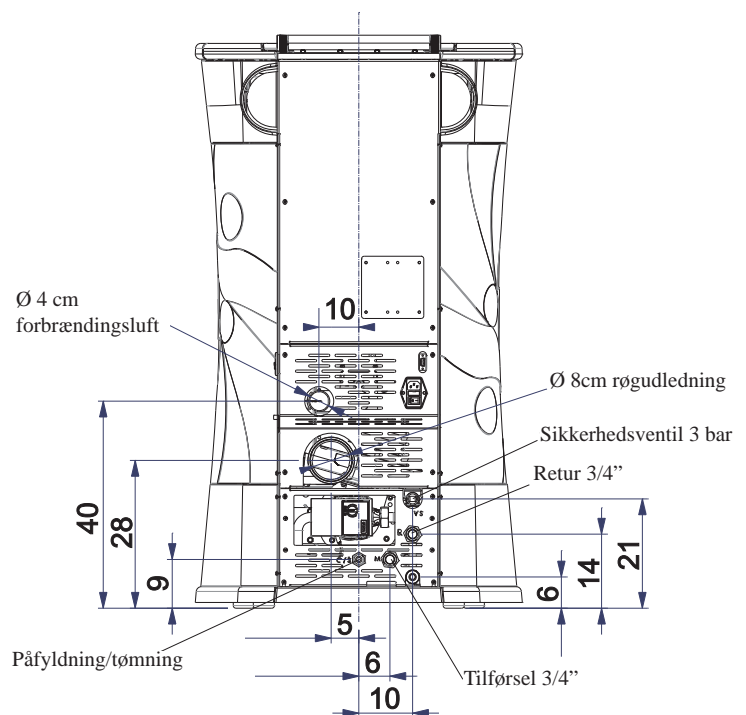
- sider, top og indsat materiale i sandsten

• DIMENSIONER

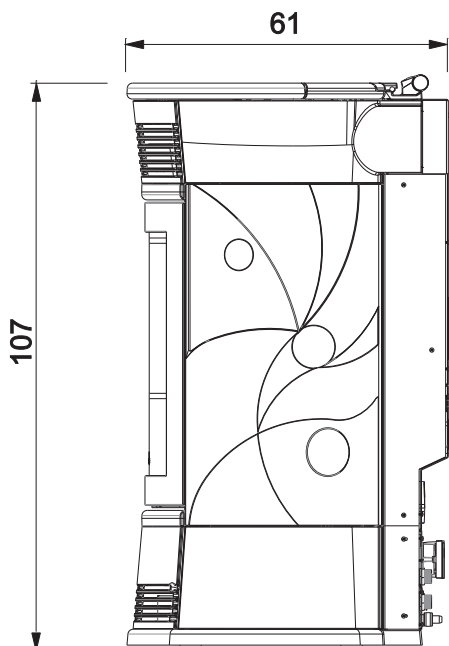
FORSIDE



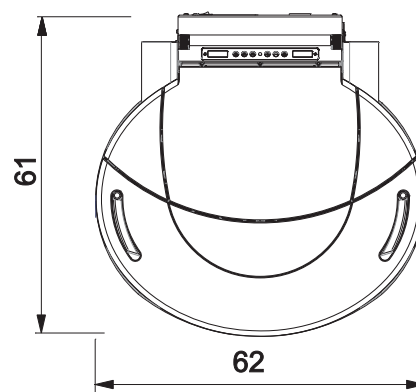
BAGSIDE



SIDE



BUND



KARAKTERISTIKA

TERMOTEKNISKE KARAKTERISTIKA		
Nominalspænding	15	kW
Nominalspænding ved vand	12	kW
Global ydelse (cirka)	91,6	%
Emission CO (13% O ₂)	0,010	%
Max tryk	3	bar
Driftstryk	1,5	bar
Temperatur på udledt røg ved prøve EN 4785/303/5	129	°C
Minimumstræk	12 / 5	Pa
Autonomi min/max	5 / 18	timer
Brændstofforbrug min/max	1 / 3,4	kg/h
Beholderkapacitet	21	kg
Opvarmningsareal *	390	m ³
Vægt med emballage BIJOUX / TRESOR / STRASS / CAMEO	246 / 240 / 258 / 248	kg
Røgkanaldiameter (hanstykke)	80	mm
Luftindtagsdiameter (hanstykke)	40	mm

* Opvarmningsarealet er beregnet på baggrund af en isolering af huset i henhold til det italienske Bygningsreglement, L 10/91 og senere modifikationer, svarende til et varmekrav på 33 Kcal/m³ i timen.

* Det er vigtigt også at tage højde for varmeovnens placering i området, som skal opvarmes.

ELEKTRISKE KARAKTERISTIKA	
Forsyning	230Vac +/- 10% 50 Hz
ON/OFF-afbryder	ja
Gennemsnitligt effektforbrug	120 W
Effektforbrug under tænding	400 W
Fjernbetjeningsfrekvens	infrarøde
Beskyttelse på hovedforsyning * (jfr. side 229)	Sikring 2AT, 250 Vac 5x20
Beskyttelse på elektronisk kredsløbskort *	Sikring 2AT, 250 Vac 5x20

NB

1) tag højde for at eksterne apparaturer kan være anledning til funktionsforstyrrelser på det elektroniske kredsløbskort.
2) giv agt: Indgrib på komponenter under spænding, vedligeholdelse og/eller eftersyn, som skal udføres af kvalificeret personale. (Kobl altid apparatets elektriske forsyning fra, inden der udføres nogen form for vedligeholdelse)

De ovenstående data er vejledende. EDILKAMIN s.p.a. forbeholder sig rettigheden til, efter eget skøn, at modificere produkterne uden forudgående oplysning herom.

KARAKTERISTIKA

• KOMPONENTER – SIKKERHEDS- OG REGISTRERINGSANORDNINGER

Røgens termoelement

Anbragt på røgens udledning og aflæser temperaturen herpå. Regulerer tændingsfasen og lancerer en blokeringsfase i tilfælde af for høj eller for lav temperatur.

Luftflowsensor anbragt i indsugningskanalen og griber ind, for at blokere varmeovnen, hvis forbrændingsluftens flow ikke er korrekt, dvs. medfører risiko for problemer omkring undertryk i røgens kredsløb.

Snekkens sikkerhedstermostat

Anbragt i nærheden af pelletbeholderen og afbryder reduktionsgearets elektriske forsyning, hvis den registrerede temperatur er for høj.

Vandtemperaturens aflæsningssonde

Aflæser vandtemperaturen i varmeovnen og sender oplysningerne til kredsløbskortet, til administrationen af varmeovnens effektmodulering.

Der lanceres en blokeringsfase hvis temperaturen er for høj.

Sikkerhedstermostat, vandovertemperatur

Aflæser varmeovnens vandtemperatur. I tilfælde af overdreven høj temperatur afbrydes den elektriske forsyning til reduktionsgearet.

I tilfælde af termostatindgreb skal denne genoprustes ved at indvirke på den røde nødstopsknop, siddende på venstre side af varmeovnen (A - fig. 1).

Overtryksventil 3 bar

Ventilen tømmer anlægget for vand, hvis mærketrykket opnås, hvilket medfører behovet for at fylde nyt vand på.

GIV AGT!!!! Husk at udføre forbindelsen til kloaksystemet.

Elektrisk modstand

Forårsager indkoblingen af pelletforbrændingen. Forbliver tændt indtil flammen tændes. Denne komponent udsættes for slitage.

Røgudsugning

“Trækker” røgen ud i skorstenen og tilkalder forbrændingsluften via undertrykket.

Vakuummåler (elektronisk tryksensor):

Siddende på røgudsugningen og registrerer undertrykkets værdi (i forhold til installationsområdet) i forbrændingskammeret.

Beholderens sikkerhedstermostat

Sidder på pellettilførselssystemet fra beholderen.

Griber ind hvis temperaturen i varmeovnen er for høj.

Pellettilførslen blokeres, hvilket medfører at varmeovnen slukkes.

Pumpe (cirkulation)

“Skubber” vandet i retning af varmeanlægget.

Lukket ekspansionsbeholder

”Absorberer” vandets rumfangsvariationer pga. varmevirkningen i varmeovnen.

!Det er nødvendigt at lade en termotekniker vurdere behovet for at integrere den eksisterende beholder med en anden i funktion af anlæggets totale vandindhold !

Reduktionsgear

Aktiverer snekken og tillader transport af pellets fra beholderen til diglen.

Manometer

Anbragt på højre side af varmeovnen (B - fig. 2), og giver mulighed for at aflæse vandtrykket.

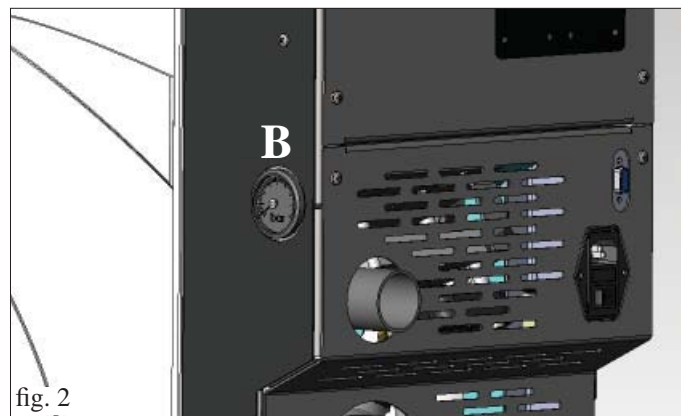
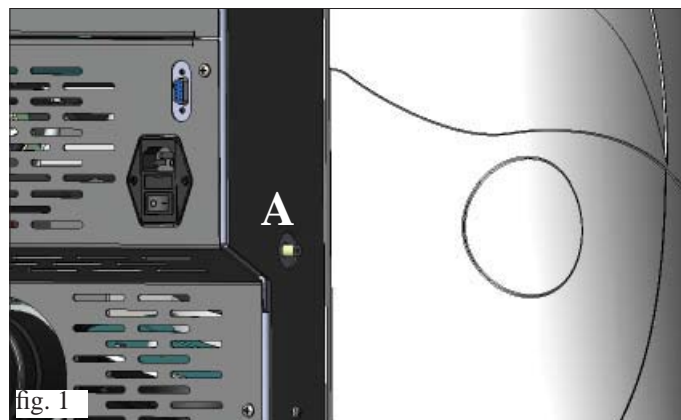
Ved fungerende varmeovn bør trykket ligge på cirka 1,5 bar.

Afløbshane

anbragt i det nedre afsnit på varmeovnens bagside og skal åbnes ved behov for at tømme vand af selve varmeovnen.

Afledningsventil

Anbragt i det øvre afsnit (jfr. side 242), og tillader at “udtømme” eventuel luft tilstede internt i varmeovnen, under påfyldning af vand.



NB.: I TILFÆLDE AF BLOKERING SIGNALERER VARMEOVNEN ÅRSAGEN HERTIL PÅ DISPLAYET, OG LAGRER DEN OPSTÅEDE BLOKERING.

INSTALLATION

Den hydrauliske tilslutning skal udføres af kvalificeret personale som kan udstede overensstemmelseserklæring i henhold til de gældende forskrifter.

Alle krav i de lokale og nationale love og de europæiske direktiver skal være opfyldt under installationen og under brug af apparatet. Hvad angår Italien henvises der til standarden UNI 10683, samt de eventuelle regionale eller lokale forskrifter. Under alle omstændigheder skal alle de gældende love i de forskellige lande følges med omhu. I tilfælde af installation i boligforeninger skal denne på forhånd autoriseres af forvalteren.

KONTROL AF KOMPATIBILITET MED ANDRE ANORDNINGER

Varmeovnen må IKKE installeres i samme lokale som andre varmeapparater af type B (eks. gaskedler, varmeskabe og apparaturer med udsugningskapper) fordi varmeovnen kan skabe et undertryk i lokalet, som kompromitterer eller påvirker disse apparaters funktion.

KONTROL AF ELEKTRISK TILSLUTNING (placér stikkontakten på et let tilgængeligt sted)

Varmeovnen er udstyret med et forsyningskabel, som skal forbindes til et stik på 230V 50 Hz, om muligt med termomagnetafbryder. Det elektriske anlæg skal opfylde alle forskrifter; kontrollér især jordforbindelsens virkedygtighed.

Forsyningsledningen skal have et passende tværsnit i forhold til varmeovnens effekt.

Fejlbehæftede jordforbindelseskredsløb medfører fejlfunktioner, som Edilkamin ikke kan drages til ansvar for.

SIKKERHEDSAFSTANDE VEDRØRENDE BRANDSIKRING OG PLACERING

Varmeovnen skal være anbragt plant, for at kunne fungere korrekt. Kontrollér gulvets bæreevne.

Varmeovnen skal installeres i overensstemmelse med følgende sikkerhedsforskrifter:

- Minimumsafstand til siderne og bagsiden på 40 cm fra materialer som vil kunne antændes.

- Foran varmeovnen må der ikke placeres materialer, som vil kunne antændes, indenfor 80 cm. - Hvis varmeovnen er installeret på et antændeligt underlag skal der indsættes en varmeisolerende plade, som stikker mindst 20 cm frem fra siderne og 40 cm foran.

Hvis det ikke er muligt at overholde de ovennævnte afstande skal man iværksætte tekniske og bygningsmæssige foranstaltninger, for at undgå risikoen for antænding. I tilfælde med berøring af vægge af træ eller andre brandbare materialer skal røgens aftræksrør isoleres med keramikfiber eller andet materiale med tilsvarende egenskaber.

LUFTINDTAG (strengt nødvendigt)

Det er strengt nødvendigt at lokalet, hvor varmeovnen er anbragt, er udstyret med et luftindtag med en diameter på mindst 80 cm², for at sikre en integration af den luft, som bliver brugt til forbrændingen. Som alternativ kan luften til varmeovnen hentes direkte udefra, gennem en forlænger af stål til røret med \varnothing 4 cm, siddende på selve varmeovnens bagstykke.

Røret skal have en længde på max 1 meter og må ikke være bukket. Det skal afsluttes med et stykke, som vender 90° grader nedad og afskærms med et vindfang. Under alle omstændigheder skal der være sikret et frit afsnit på mindst 12 cm² langs hele luftindtagets rørledning.

Det afsluttende stykke af luftindtagets rørledning skal være afskærmet med et fluenet, der dog ikke må reducere passagens effektive tværsnit på mindst 12 cm².

RØGENS BORTLEDNING

Bortledningssystemet må kun benyttes til varmeovnen (det er ikke tilladt at lede røgen bort gennem en skorsten, som også benyttes til andre anordninger).

Røgen ledes bort gennem et rør med en diameter på 8 cm, som sidder på bagsiden. Der skal forudses et "T-formet" samlestykke med en prop til kondensopsamling, i starten af det vertikale stykke.

Røgens bortledning skal være forbundet med ydersiden via et certificeret EN 1856 stålør. Røret skal være hermetisk forseglet. Med henblik på at sikre rørens tæthed og eventuelle isolering skal der anvendes materialer, som kan tåle høje temperaturer (varmebestandig silikone eller mastiks).

Der må kun være ét vandret stykke og dette må højst have en længde på 2 m.

Der kan anvendes op til 3 buk med en vinkel på max. 90° (i forhold til vertikalen).

Hvis rørledningen ikke føres i en skorsten skal den bestå af et vandret stykke og et slutstykke med vindfang (jfr. UNI 10683). Den vandrette rørledning kan være fri eller muret ind i bygningen.

Hvis røgkanalen (det stykke af rørledningen mellem varmeovnen og skorstenen) sættes i en eksisterende skorsten skal denne være godkendt til fast brændsel.

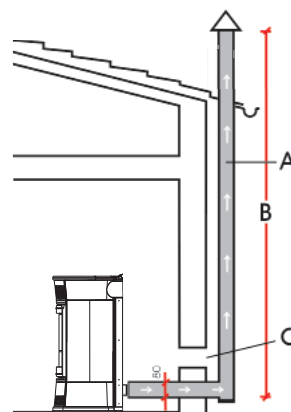
Hvis den eksisterende skorsten har en diameter på over 150 mm, skal den saneres ved at rørlægge den med rør af egnet tværsnit og passende materialer (eks. stål \varnothing 80 mm).

Hvis røgkanalen føres udenfor bygningen skal den isoleres. Alle rørledningens strækninger skal kunne efterses og hvis rørledningen ikke kan demonteres skal der forudses åbninger til inspektion og rengøring. Varmeovnen er konstrueret til at kunne fungere under alle klimatiske forhold.

I tilfælde af særlige forhold, som for eksempel hård vind, kan sikkerhedssystemet, som medfører slukning af varmeovnen, gribe ind. I disse tilfælde bør man aldrig lade apparatet fungere med inaktive sikkerhedsanordninger, men tage kontakt til det tekniske servicecenter, hvis problemet varer ved.

TYPISKE TILFÆLDE

Fig. 1



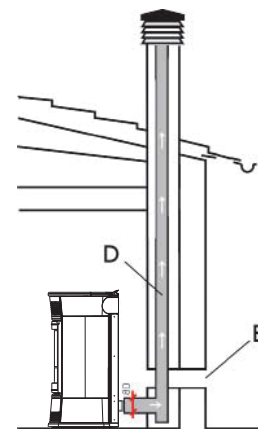
A: Skorsten af isoleret stål

B: Minimumshøjde 1,5 m og under alle omstændigheder over tagrendens højde

C-E: Luftindtag fra udendørsomgivelserne (passagetværsnit på mindst 80 cm²)

D: Skorsten af stål, internt i eksisterende muret skorsten.

Fig. 2



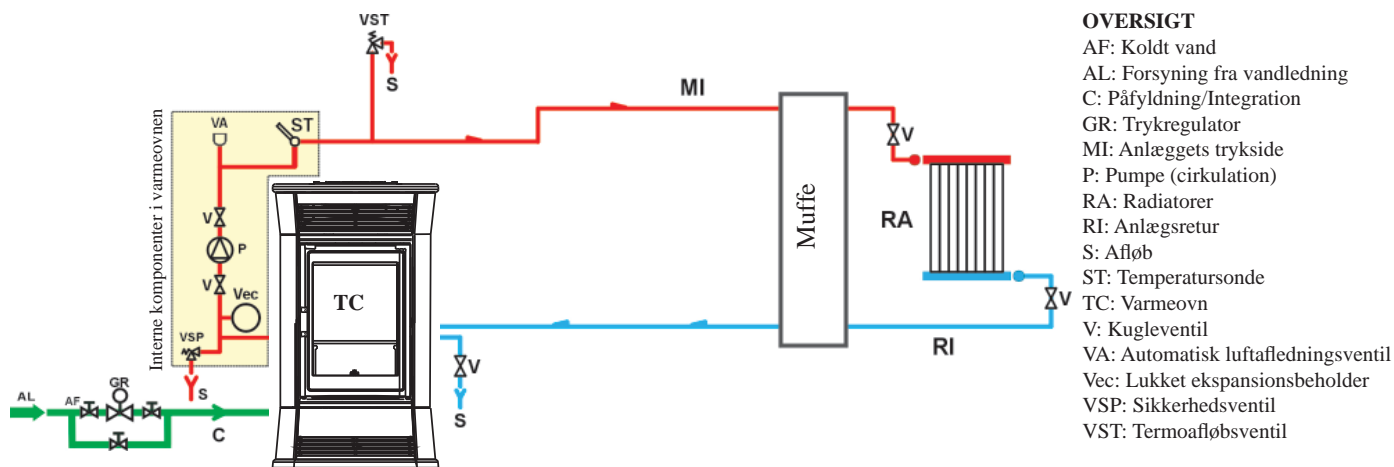
SKORSTENSTERMINAL

Basisegenskaber:

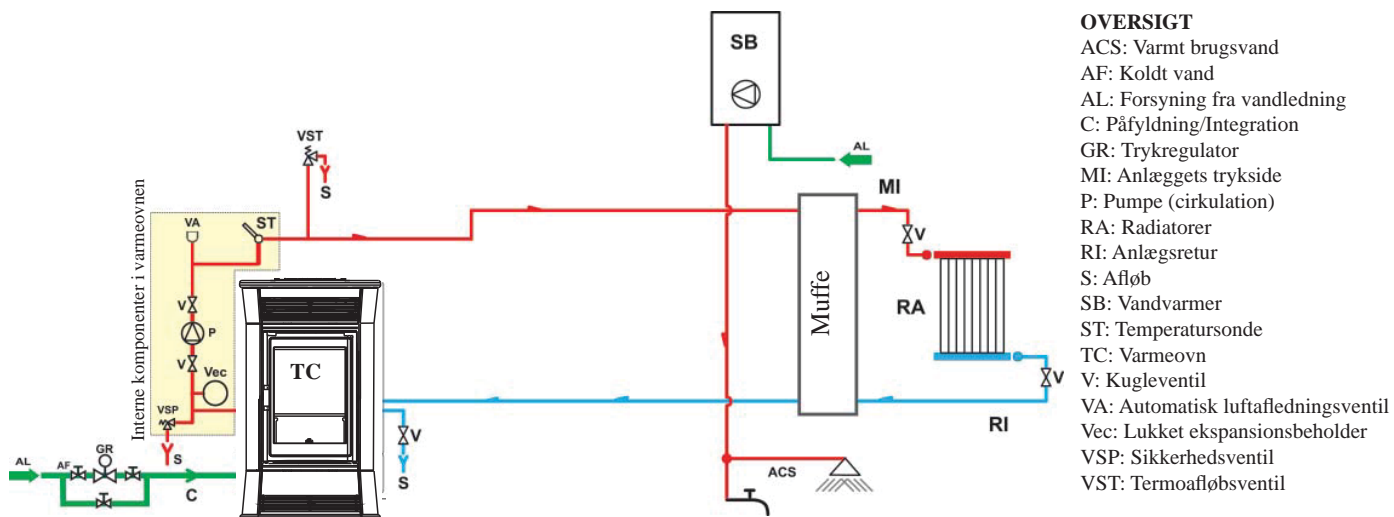
- Det interne tværsnit i bunden skal være ens med skorstenens
- Udgangstværsnittet mindst det dobbelte af skorstenens position i fuld vind, over tagrygningen og udenfor tilbageløbsområdet.

INSTALLATION

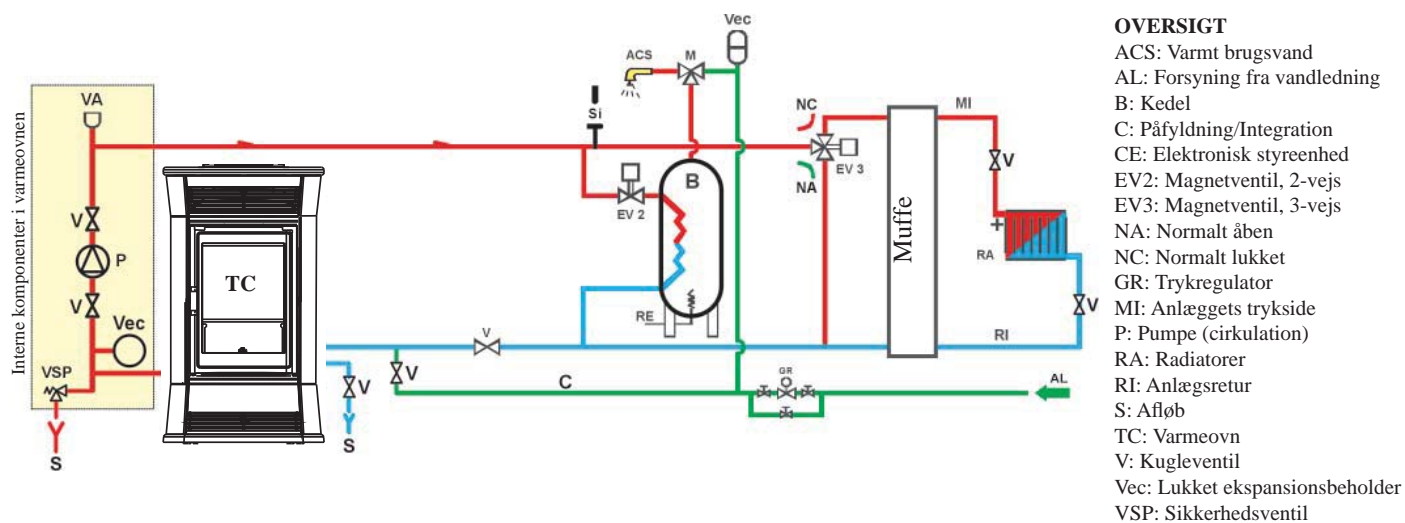
• HYDRAULISKE TILSLUTNINGER: VARMEANLÆG MED VARMEOVNEN SOM ENESTE VARMEKILDE



VARMEANLÆG MED EN KOMBINATION AF VARMEOVN OG VANDVARMER



VARMEANLÆG MED VARMEOVNEN SOM ENESTE VARMEKILDE OG PRODUKTION AF VARMT BRUGSVAND GENNEM KEDEL



NB.: Disse diagrammer er kun vejledende og vvs-installatøren har ansvaret for anlæggets korrekte opbygning.

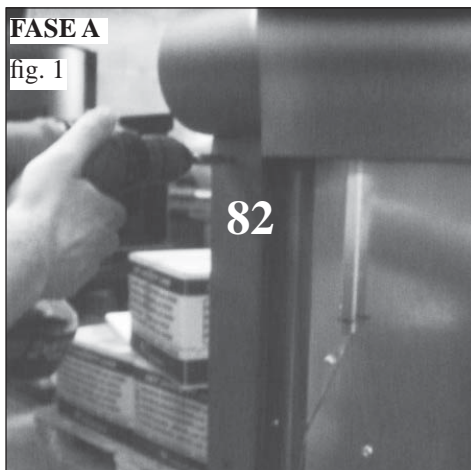
TILBEHØR:

I diagrammerne på de foregående sider er der forudset brug af tilbehør, som findes i listen fra EDILKAMIN S.p.A.. Desuden står de løse dele (veksler, ventiler, osv.) til rådighed hos den lokale forhandler.

BEKLÆDNINGSMONTERING BIJOUX

FASE A

fig. 1



Følg sekvensen, for at montere keramikserien korrekt på ovnen:

Ovn i den tilstand den befinder sig i efter at være blevet pakket ud

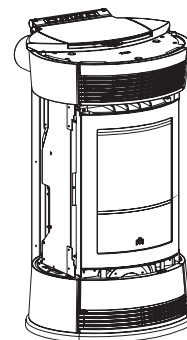
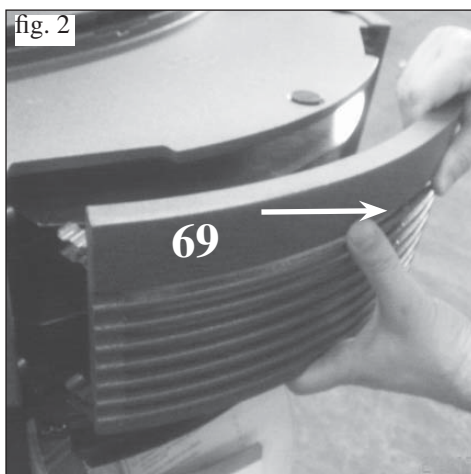


fig. 2



FASE A

Fig. 1

Skru skrueerne ud, for at fjerne keramikstykkernes bagerste fæsteprofiler (82)

fig. 3

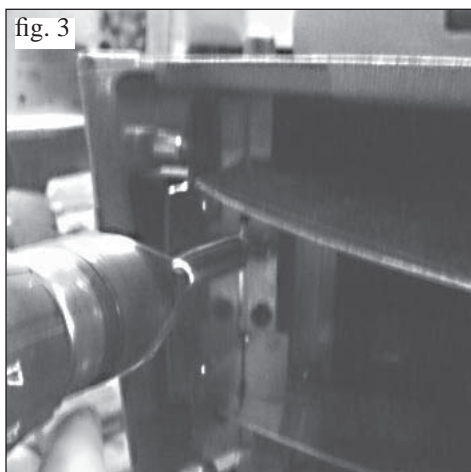


Fig. 2

Demontér det øvre frontgitter af støbejern (69), der er trykmonteret på ovnen

fig. 4

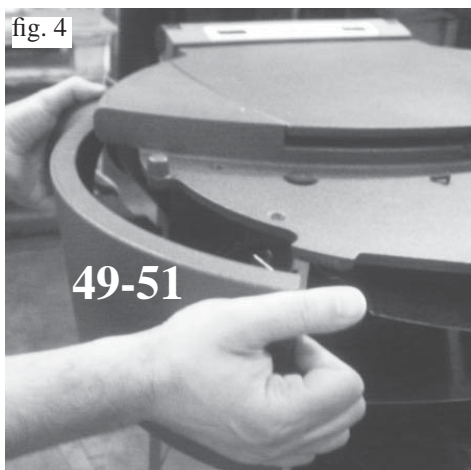


Fig. 3-4

Skru skrueerne ud, for at fjerne de øvre sidestykker af støbejern i højre og venstre side (51 - 49)

BEKLÆDNINGSMONTERING BIJOUX

FASE B

fig. 5

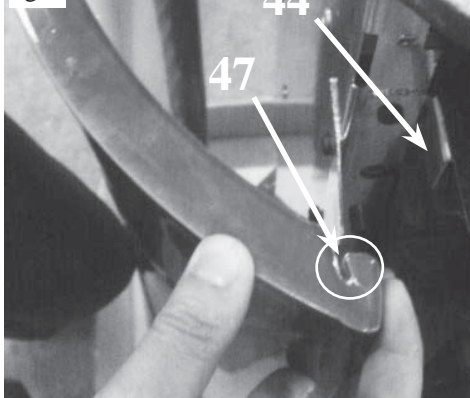


fig. 6

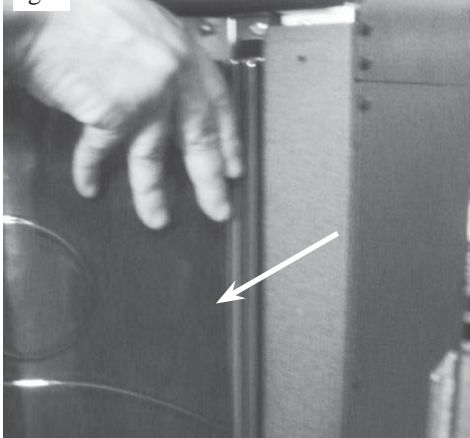
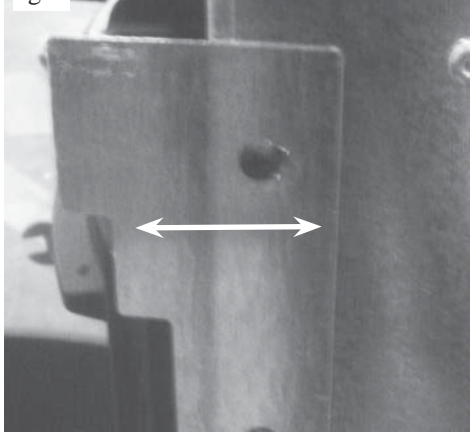


fig. 7



FASE B

MONTERING AF HØJRE KERAMIKSIDE (I HÅNDTAGETS SIDE):

Fig. 5

- Åbn lågen ind til ildstedet
- Anbring langhullerne i det forreste afsnit af keramikken (47) på linje med fæstebøjlerne (44) på strukturen.
- Sæt keramikken i bøjlen

Fig. 6

- Anbring keramikens bagside på ovnsens zinkbelagte side, så det støtter mod keramikstykkernes bagerste fæsteprofil.
- Luk lågen ind til ildstedet

Fig. 7

- Kontrollér, at der er et frirum mellem sidekeramikstykket og lågen til ildstedet, således at den er nem at åbne med håndtaget; demonter, i modsat fald keramikstykket og foretag den følgende regulering:
 - løsn skruerne til den øvre og den nedre bøjle
 - regulér bøjlerne "tilstrækkeligt"
 - stram bøjlernes låseskruer

- Montér keramikstykket igen, som vist i fig. 5 og 6; fortsæt monteringssekvensen efter at have opnået den passende afstand mellem keramikstykket og ildstedets låge.

- Placér igen det øvre sidefrontpanel af støbejern (51)
- Placér keramikstykkets bagerste fæsteprofil (82) igen

NB.: Som standardudstyr leveres visse silikonegummistykker, som kan anvendes til en tilpasning af keramikstykkernes placering på linje med støbejernselementerne; er dette nødvendigt placeres 3 gummistykker med samme indbyrdes afstand i bunden af det nedre frontpanel af støbejern.

MONTERING AF KERAMIKSTYKKET I VENSTRE SIDE:

Fig. 5

- Hold lågen til ildstedet lukket
- Anbring langhullerne i det forreste afsnit af keramikken (47) på linje med fæstebøjlerne (44) på strukturen.
- Sæt keramikken i bøjlen

Fig. 6

- Anbring keramikens bagside på ovnsens zinkbelagte side, så det støtter mod keramikstykkernes bagerste fæsteprofil.

Fig. 7

- Udfør, om nødvendigt, en justering af fæstebøjlerne.
- Placér igen det øvre sidefrontpanel af støbejern (49)
- Placér keramikstykkets bagerste fæsteprofil (82) igen

NB.: Som standardudstyr leveres visse silikonegummistykker, som kan anvendes til en tilpasning af keramikstykkernes placering på linje med støbejernselementerne; er dette nødvendigt placeres 3 gummistykker med samme indbyrdes afstand i bunden af det nedre frontpanel af støbejern.

BEKLÆDNINGSMONTERING BIJOUX

FASE C

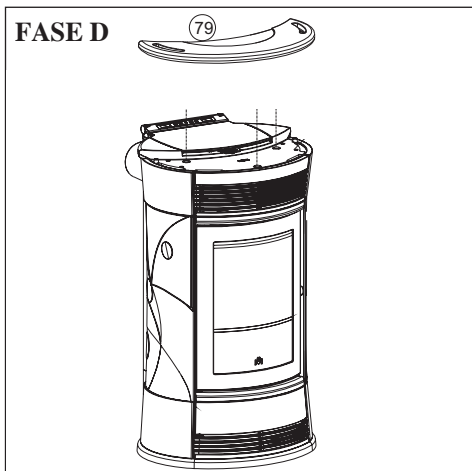


FASE C

MONTERING AF FRONTSTYKKERNE AF KERAMIK:

- Placér hullerne i det øvre frontstykke af keramik (53) udfor de tilsvarende huller på frontgitteret (69).
- Det øvre frontstykke af keramik (53) skal fastgøres på øvre frontgitter af støbejern (69) ved at sætte den riflede spændskive i tappens gevind og stramme manuelt til (uden brug af værktøj).
- Montér gitteret sammen med keramikstykket ved at udøve et passende tryk, så det sættes fast i de relevante stopfjedre
- Demontér frontgitteret af støbejern (52) ved at udøve et passende tryk herpå, for at frigøre det fra de relevante blokeringsfjedre.
- Placér hullerne i det nedre frontstykke af keramik (53) udfor de tilsvarende huller på frontgitteret (52).
- Det nedre frontstykke af keramik (53) skal fastgøres på det nedre frontgitter af støbejern (52) ved at sætte den riflede spændskive i tappens gevind og stramme manuelt til (uden brug af værktøj).
- Montér gitteret sammen med keramikstykket ved at udøve et passende tryk, så det sættes fast i de relevante stopfjedre

FASE D

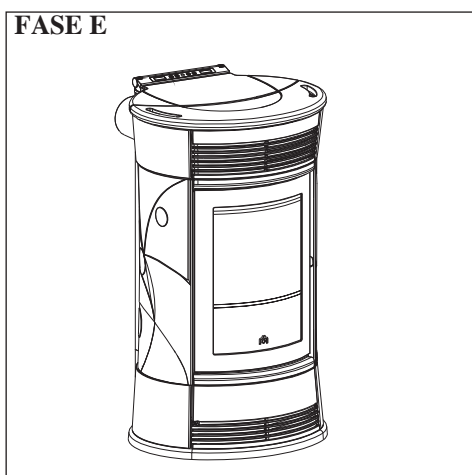


FASE D

MONTERING AF TOPSTYKKET KERAMIK:

- Placér topstykket af keramik (79) oven på ovnens topstykke af støbejern
- Hvis keramiktopstykket er ustabil, skal det tages af igen
- Keramiktopstykkets stabilitet skal, om nødvendigt, opnås ved at sætte en af de medfølgende spændskiver ind mellem gummistykket og topstykket af støbejern
- Placér herefter keramiktopstykket igen

FASE E

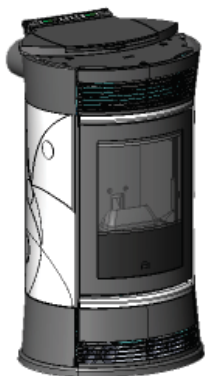
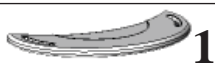


FASE E

- Nu er ovnen klar til den definitive placering.

BEKLÆDNINGSDEMONTERING BIJOUX

FASE A

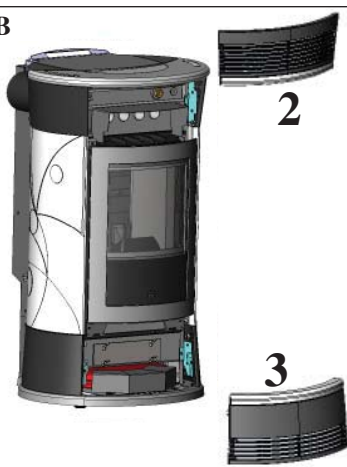


Følg nedenstående procedure, for at demontere keramikserien korrekt:

FASE A

- Tag keramiktopstykket (1) af

FASE B



FASE B/C

DEMONTERING AF FRONTSTYKKERNE AF KERAMIK:

- Demontér gitteret foroven (2) og forneden (3) ved at udøve et passende tryk herpå, for at frigøre dem fra de relevante blokeringsfjedre.
- Tag keramikfrontstykkerne (4-5) af ved at skrue de riflede spændeskiver ud.

FASE C



FASE D



FASE D

DEMONTERING AF HØJRE KERAMIKSIDE (HÅNDTAG):

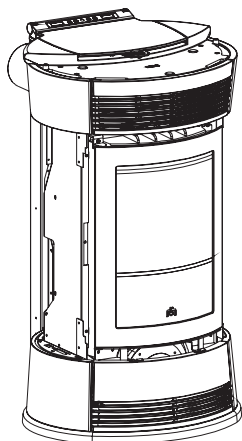
- Åbn lågen.
- Demontér den bagerste profil (6) ved at indvirke på fæsteskruen.
- Tag keramikstykket (7) af ved at frigøre det fra bøjlerne.
- Luk lågen.

DEMONTERING AF KERAMIKSTYKKET I VENSTRE SIDE:

- Hold lågen lukket.
- Demontér den bagerste profil (8) ved at indvirke på fæsteskruen.
- Tag keramikstykket (9) af ved at frigøre det fra bøjlerne.

BEKLÆDNINGSMONTERING TRESOR

FASE A



FASE A

- I denne fase fremstår ovnen i den status, den befinder sig i efter at være blevet pakket ud og placeret i lokalet

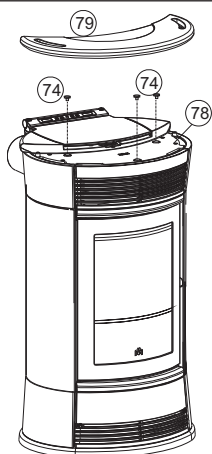
FASE B



FASE B

- Fjern frontpanelerne af støbejern (69 -52) som trykmonteres, og saml herefter, ved hjælp af de medfølgende skruer (71), frontstykkerne af keramik (53) med frontpanelerne af støbejern (69-52), og placér dem så igen.

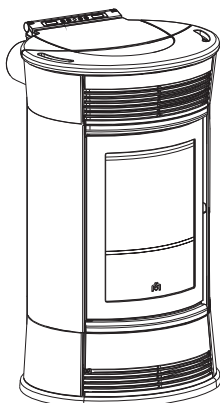
FASE C



FASE C

- Placér de tre gummistykker (74) i sæderne på støbejernstopstykket (74) og anbring herefter keramiktøpstykket (79) herpå

FASE D

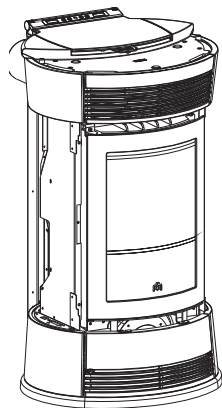


FASE D

- Nu er ovnen klar til den definitive placering.

BEKLÆDNINGSMONTERING STRASS/CAMEO

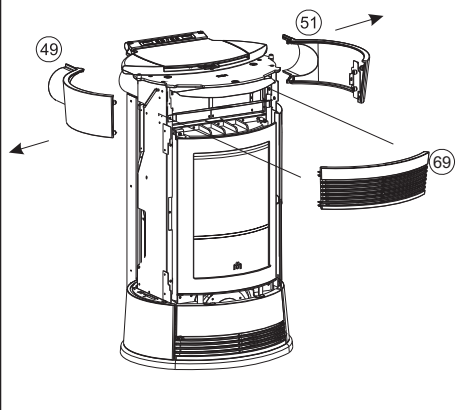
FASE A



FASE A

- I denne fase fremstår ovnen i den status, den befinder sig i efter at være blevet pakket ud og placeret i lokalet

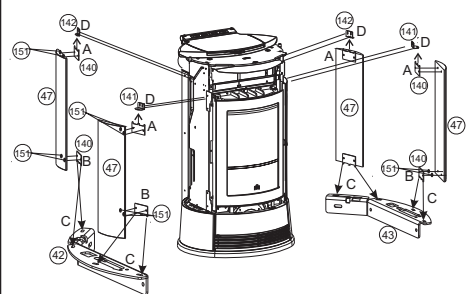
FASE B



FASE B

- Tag det forreste frontpanel (69) af, for at kunne fjerne de to skruer, som fastholder det højre (51) og det venstre (49) frontpanel af støbejern

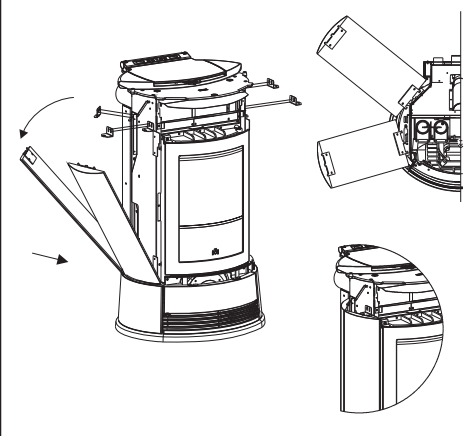
FASE C



FASE C/D

- Saml pladerne (140) med sidestykkerne af sten "A-B" (47) ved hjælp af de medfølgende skruer T.E. M 6x12, og sæt de gevindskærende skruer 4,2x9,5 i strukturens to blokerende vinkelstykker, foran og bagpå (141-142-152-153), uden at stramme dem til.
- Sæt sidestykket af sten (47) i, først i det nedre sæde "C", drej det så og sæt det fast i det øvre afsnit ved at fastgøre det i vinkelstykket foran "D" (141-152).
- Stram nu skrueerne, som førhen blot blev sat i, fast i det forreste og det bagerste blokerende vinkelstykke (141-142-152-153).

FASE D

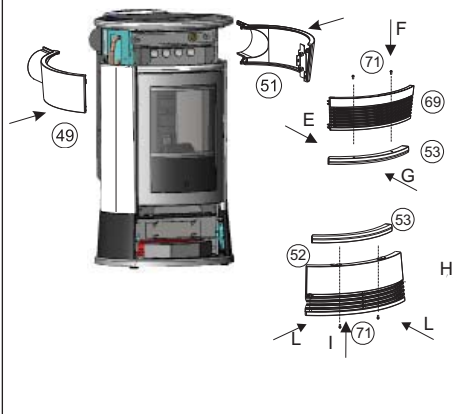


NB.:

- Under stenseriens monteringsfase skal man kontrollere at stenene står på linje med topstykket af støbejern.
- Hvis stenene ikke er det, eller hvis de er trukket et par mm tilbage, skal der sættes en af de flade spændskiver (151) ind mellem sidestykket af sten og centre-ringsbøjlen, for at kompensere for beklædningsdybden.

BEKLÆDNINGSMONTERING STRASS/CAMEO

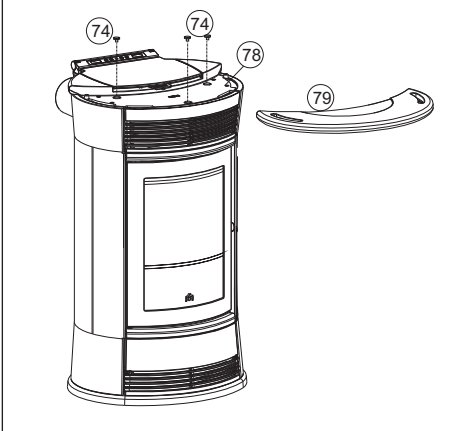
FASE E



FASE E

- Saml, med de medfølgende skruer (71) og spændskiver (151), frontpanelet af støbejern (53) med det øvre frontstykke (69), og placér det så igen "G".
- Træk det nedre frontstykke "H" (52) af
- Saml, med de medfølgende skruer (71) og spændskiver (151), frontpanelet af støbejern (53) med det nedre frontstykke (52), og placér det så igen "I".
- Montér igen de to øvre frontstykker, i højre (51) og i venstre (49) side, og skru dem fast fra forsiden med de førhen fjernede skruer.
- Tryk frontgitteret (69) på plads i positionen

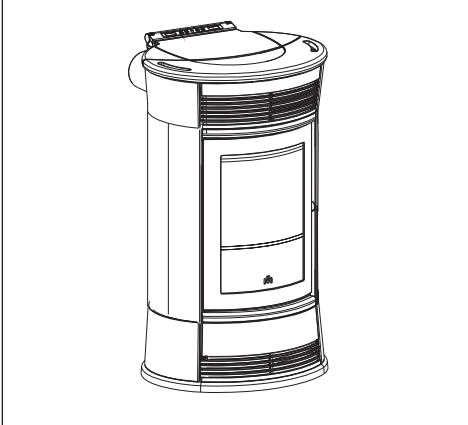
FASE F



FASE F

- Placér de tre gummistykker (74) i sæderne på støbejernstopstykket (78) og anbring herefter stentopstykket (79) herpå

FASE G



FASE G

- Nu er ovnen klar til den definitive placering.

BRUGSANVISNINGER

Førstegangstænding/Afprøvning skal foretages af et Teknisk Servicecenter med autorisation fra Edilkamin (CAT)

Ibrugtagning skal foregå i henhold til forskrifterne i standarden UNI 10683.

Denne standard fastsætter de kontrolhandlinger, som skal udføres på brugsstedet, med henblik på at forsikre sig om at systemet fungerer korrekt.

Den tekniske assistance fra Edilkamin (CAT) vil desuden sørge for at finjustere varmeovnen i funktion af pellettypen og installationsforholdene.

Førstegangstænding udført af et autoriseret servicecenter er nødvendig for at kunne aktivere garantien.

Det autoriserede servicecenter skal desuden:

- Kontrollere, at det hydrauliske anlæg er udført korrekt og udstyret med en tilstrækkelig ekspansionsbeholder til at kunne værne om sikkerheden.

Tilstedeværelsen af den indbyggede beholder i varmeovnen er IKKE en garanti for en egnet beskyttelse mod termisk dilatation, som vandet i anlægget udsættes for.

Derfor skal installatøren vurdere, om der eventuelt er behov for en supplerende ekspansionsbeholder i funktion af det forudsatte anlægs type.

- Forsyne varmeovnen elektrisk og foretage en afprøvning for kold ovn.

- Foretage påfyldningen af anlægget gennem påfyldningshanen (pas på ikke at overskride trykket på 1,5 bar).

Under påfyldningsfasen skal luften "udrenses" gennem pumpen og hanen.

Der kan forekomme en svag lugt af maling under de første tændinger, som vil forsvinde i løbet af kort tid.

Inden tænding skal man altid kontrollere:

==> den korrekte installation.

==> den elektriske forsyning.

==> lågens lukning, som skal være lufttæt

==> diglens renhed.

==> tilstedeværelsen af standby angivelsen på displayet (indstillet klokkeslæt og temperatur).

PELLETPÅFYLDNING I BEHOLDEREN

Beholderens dæksel åbnes og lukkes via det praktiske klik-klak-system, som kræver et let tryk på forsiden af dækslet af støbejern* (fig. 1-2).

GIV AGT:

Hvis der fyldes pellet på, mens varmeovnen er i funktion og derfor er varm, skal den medfølgende handske anvendes.

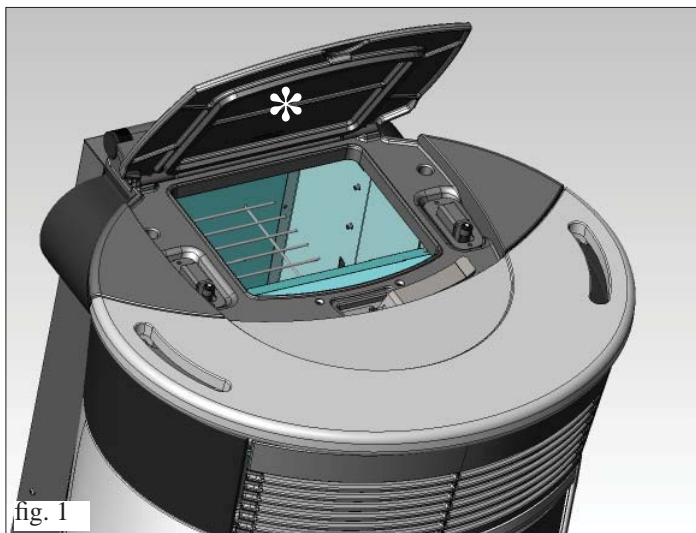


fig. 1

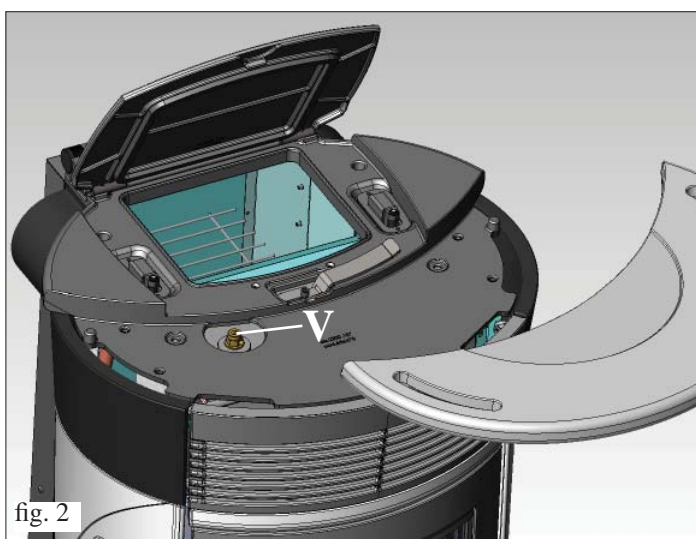


fig. 2

Giv agt:

Under første tænding skal handlingerne omkring luft/vandtømning foretages ved hjælp af den manuelle ventil (V), som sidder på topstykkets forside.

Denne handling skal også gentages under de første dages brug og hvis anlægget er blevet helt eller delvist fyldt op.

Tilstedeværelse af luft i rørledningerne tillader ikke en god funktion.

Ventilen er udstyret med små gummislanger, som letter handlingerne omkring luftafledningen.

BEMÆRKNING om brændsel.

Varmeovnene er konstruerede og programmerede til at brænde pellet af træ med en diameter på cirka 6 mm.

Pellets er en type brændsel, som består af små cylinderformede stykker af presset savsmuld med høje værdier, uden brug af klæbemidler eller andre uvedkommende materialer.

Det forhandles i sække på 15 kg.

Det er vigtigt IKKE at brænde andre materialer i varmeovnen, for IKKE at kompromittere funktionen.

Brug af andre materialer (træ inkluderet), hvilket kan registreres af laboratorieanalyser, medfører bortfald af garantien.

EDILKAMIN har konstrueret, afprøvet og programmeret sine produkter, for at kunne sikre de bedste ydelser med pellet af følgende egenskaber:

Diameter : 6 millimeter

Maksimal længde : 40 mm

Maksimal fugtighed : 8 %

Kalorieydelse : Mindst 4300 kcal/kg

Brug af pellet med andre egenskaber kræver en specifik finjustering af varmeovnen, svarende til den som det tekniske servicecenter foretager ved førstegangstænding.

Brug af uegnede pellets kan medføre: Nedsatte ydelser; fejlfunktioner; blokering pga. tilstopning, snavset glaslåge, dårlig forbrænding, ...

En enkel analyse af pelletene kan foretages visuelt:

God: glat, ensartet længde, ringe støvmængde.

Dårlig: med revner på langs og på tværs, meget støv, uensartede længder og tilstedeværelse af fremmedlegemer.

BRUGSANVISNINGER

Synoptisk panel



tasten 0/1: Anvendes til tænding og slukning (hold den trykket i 2''), og til at forlade menuen under programmeringen



Ved kortvarige tryk visualiseres den indstillede temperatur og arbejdstemperaturen, holdes den trykket (hold den trykket i 2'') opnås adgang til de forskellige programmeringsmenuer.



anvendes til forøgelse af de forskellige reguleringer



anvendes til reducere af de forskellige reguleringer; tryk 5'' for at låse tastaturet, tryk 5'' for at låse tastaturet op



Ved hvert tryk oplyses hukommelsen i det elektroniske kredsløbskort om, at der er blevet fyldt 15 kg i beholderen, et fortsat tryk i 5'' sletter de resterende eller førhen indtastede kg



(tasten ventilation) indstiller ventilatorfunktionen som følger:

- **Air OFF:** Ingen ventilation, varmeovnen anvender hele effekten ved vandet

- **Air AUTO:** Ventilationen optimeres af et automatisk program

- **Air MAN 1-2-3-4-5:** Ventilationen vælges manuelt af bruger via slider-diode



Tryk udfor lysdiodepunkterne, for at markere omgivelsens ønskede ventilatorhastighed.



Snekkefyldning.

Hvis beholderen skulle løbe helt tør for pellet vil snekken også være tom.

Inden gentænding skal man derfor fylde pellet i snekken som følger: Tryk samtidig på tasterne +/- (på fjernbetjeningen) i et par sekunder, hvorefter "Påfyldning" visualiseres på displayet, når tasterne slippes.

Det er normalt, at der forbliver en restmængde pellet i tanken, som snekken ikke er i stand til at fange.

Rens beholderen fuldstændigt med en støvsuger, en gang om måneden, for at undgå ophobning af støvræster på bunden.

Automatisk tænding

Med varmeovnen i standby, vil tryk på tasten 0/1 i 2'' (på det synoptiske panel eller på fjernbetjeningen) sætte tændingsproceduren i gang og "Tænding", samt en nedtælling på 1020 sekunder, visualiseres.

Tændingsfasens varighed er dog ikke fastlagt på forhånd:

Varigheden afkortes automatisk hvis kredsløbskortet registrerer at visse tests er bestået.

Efter cirka 5 minutter ses flammen.

Manuel tænding

(benyttes kun i tilfælde af manglende automatisk tænding)

I tilfælde af at temperaturen er lavere end 3°C, hvilket ikke tillader den elektriske modstand at blive tilstrækkelig varm eller i tilfælde af midlertidig manglende funktion af samme modstand, kan man tænde varmeovnen ved hjælp af optændingsblokke.

Læg en brændende optændingsblok i diglen, luk lågen og tryk på 0/1 på det synoptiske panel eller på fjernbetjeningen.

Funktionsmetoder

Funktion fra synoptisk panel/fjernbetjening. Med varmeovnen i funktion eller standby fra det synoptiske panel:

- Ved tryk på tasten +/- forøges eller reduceres vandtemperaturen til den ønskede værdi.

- Ved tryk på tasten ventilation gennemløbes de 3 forskellige indstillinger af varmeovnens interne ventilation cyklisk (Air på display).

Man kan nu vælge mellem at slukke for ventilationen (OFF), lade den fungere i den automatiske tilstand (AUTO) eller markere den ønskede hastighed (MAN:1-2-3-4-5) manuelt.

Under alle omstændigheder aktiveres ventilationen (automatisk eller manuelt), når varmeovnen er i driftsfasen, og slås automatisk fra, når varmeovnen er i standby.

BRUGSANVISNINGER

Slukning

For fungerende varmeovn vil tryk på tasten 0/1 i 2" starte slukningen og "Slukning" visualiseres (i 10 minutter).

Slukningsfasen består af:

- Afbrydelse af pellettilførsel
- Aktiv vandcirkulation.
- Aktiv røgdugugning ved højeste hastighed.
- Luftventilation

Træk aldrig stikket ud under slukningsfasen.

NB.: Cirkulationen drejer indtil vandtemperaturen falder til under 40°C.

Klokkeslætsindstilling

Ved tryk i 2" på tasten MENU' og ved at følge displayangivelserne med tasterne +/-, opnås adgang til MENUEN "Ur", som giver mulighed for at indstille det interne ur i det elektroniske kredsløbskort.

Ved efterfølgende tryk på tasten MENU', visualiseres følgende data, som kan indstilles, et efter et:

Dag, Måned, År, Time, Minutter, Ugedag.

Meddelelsen Gem data??, som skal bekræftes med MENU', giver mulighed for at kontrollere nøjagtigheden af de udførte handlinger, inden de bekræftes (hvorefter Gemt visualiseres på displayet).

Programmering af tændings- og slukningstidspunkterne i løbet af ugen

Ved tryk i 2 sekunder på tasten MENU' i det synoptiske panel, opnås adgang til urets indstilling og ved tryk på tasten + opnås adgang til funktionen til programmering af ugens tidspunkter, som angives på displayet med beskrivelsen "Programm. ONOFF".

Programmeringen giver mulighed for at indstille et dagligt antal tændinger og slukninger (optil maksimalt tre) på hver af ugens dage.

Når man bekræfter på displayet med tasten "MENU" visualiseres en af følgende muligheder:

- No Prog. (intet indstillet program)
- Program/dagligt (samme program hver dag)
- Program/uge (indstilling for hver enkelt dag).

Man skifter fra den ene til den anden med tasterne +/-.

Ved bekræftelse med tasten MENU' af mulighederne "Program/dagligt" opnås adgang til valget af antallet af programmer (tændinger/slukninger) som kan udføres dagligt.

Ved brug af "Program/dagligt" vil det/de indstillede programmer være ens hver dag i ugen.

Ved yderligere tryk på + visualiseres:

- No Prog.
- Progr N° 1 (en tænding og en slukning om dagen), Progr N° 2 (lige så), Progr N° 3 (lige så)

Anvend tasten til visualisering i modsat rækkefølge.

Hvis 1° program markeres vil tændingstidspunktet blive vist.

På displayet vises:

- Tændt time 10,30; med tasten +/- ændres klokkeslættet og man bekræfter med MENU'.

På displayet vises:

- Tændt minutter 10,30; med tasten +/- ændres klokkeslættet og man bekræfter med MENU'.

På samme måde justeres slukningstidspunkterne.

Programmet bekræftes ved at trykke på tasten MENU' når man læser "Gemt" på displayet.

Når "Program/ugentligt" bekræftes skal man vælge på hvilken dag programmeringen skal afvikles:

1 Ma; 2 Ti; 3 On; 4 To; 5 Fr; 6 Lø; 7 Sø

Efter markering af dagen gennemløbes dagene med tasterne +/- og bekræftes med tasten MENU', programmeringen fortsættes med samme metode hvormed man foretager en "Program/dagligt", ved at vælge om programmeringen skal aktiveres for hver dag i ugen og fastlægge antallet af indgreb og tidspunkterne herpå.

Man kan, når som helst, i tilfælde af fejl forlade programmeringen uden at gemme, ved at trykke på tasten 0/1. Gemt vil blive vist på displayet. Hvis pelletene i beholderen opbruges vil varmeovnen blokere og Stop/Flamme visualiseres.

Signalering af pelletreserve

Varmeovnen er udstyret med en elektronisk funktion, som registrerer pelletmængden i beholderen.

Pelletregistreringssystemet, som er integreret i det elektroniske kredsløbskort, giver mulighed for når som helst under funktionen, at registrere hvor mange kg der mangler før de påfyldte pellet er opbrugt.

Det er vigtigt at nedenstående procedure følges ved første gangstænding (som skal udføres af et teknisk servicecenter), for at systemet kan fungere korrekt.

Inden pelletregistreringssystemet tages i brug, skal den første sæk af pellet bruges helt op, så der udføres en kortvarig tilkørsel af systemet.

Fyld derefter 15 kg pellet på.

Tryk herefter en gang på testen reserve; det indlæses i hukommelsen at der er blevet fyldt 15 kg på.

Fra dette øjeblik visualiseres en nedtælling af den tilbageværende pelletmængde på displayet i kg (15...14...13).

Ved hver påfyldning skal mængden af påfyldt pellet indlæses i hukommelsen.

Hvis der fyldes 15 kg på, er det nok at trykke på tasten "pelletpåfyldning", for at indlæse dette i hukommelsen; ved påfyldning af andre mængder eller i tilfælde af fejl kan man indlæse mængden via pelletreservenemenuen som følger:

Når der trykkes i 2" på tasten MENU' visualiseres INDSTILLINGER.

Ved herefter at trykke på tasten +/- visualiseres Pelletreserve.

Ved at bekræfte med tasten MENU' visualiseres mængden af tilstedeværende pellet + mængden, som fyldes på (som default 15, men værdien kan ændres med tasterne +/-).

Ved tryk på tasten + forøges antallet af kg, som skal indlæses, mens tryk på tasten - reducerer mængden. Ved gentagne tryk på tasten - når man ned på 00Kg (R på display), som giver mulighed for at slette den resterende mængde.

Hvis pelletene i beholderen opbruges vil varmeovnen blokere og Stop/Flamme visualiseres.

BRUGSANVISNINGER

Variation af pellettilførsel (KUN HVIS DETTE ER BLEVET ANBEFALET AF SERVICECENTERET)

Ved tryk i to sekunder på tasten "M" fra fjernbetjeningen og ved at gennemløbe anvisningerne på displayet med tasterne "+/-", når man frem til beskrivelsen "ADJ-PELLET". Ved at bekræfte denne funktion med tasten menu' opnås adgang til en regulering af pellettilførslen, hvor reducere af den indstillede værdi medfører en reduceret pellettilførsel og forøgelse af den indstillede værdi medfører en forøget pellettilførsel.

Denne funktion kan være nyttig hvis man har skiftet pellettype i forhold til den varmeovnen er finjusteret til at bruge og det derfor er nødvendigt at korrigere tilførslen.

Hvis denne korrektion ikke er tilstrækkelig skal man kontakte det tekniske servicecenter med autorisation fra Edilkamin, for at fastsætte de nye funktionsforhold.

Bemærkning om flammens variabilitet:

Eventuelle variationer af flammens status afhænger af den anvendte pellettype, såvel som en normal variabilitet af flammen ved fast brændsel, og af den periodiske rengøring af diglen, som varmeovnen automatisk udfører (NB: Denne erstatter IKKE den nødvendige støvsugning af den kolde ovn, som bruger skal udføre inden tænding).

Visualisering af Kg forbrugt pellet

menuen "Kg forbrugt pellet" giver mulighed for at visualisere varmeovnens totale pelletforbrug.

Regulering af omgivelsestemperaturen

Der er forudset en regulering, som tillader at administrere varmeovnens effekt i funktion af temperaturen, efter at have aktiveret funktionen "Klimakomfort" i menuen parametre (kontakt servicecenteret).

Ved at trykke kortvarigt, et par gange på tasten SET, kan man passere fra tilstanden "Modulér_Effekt" til tilstanden "Klimakomfort" ved at markere den ønskede tilstand på displayet.

Tilstanden "Modulér_effekt"

Varmeovnen modulerer effekten på baggrund af anlæggets tilførselstemperatur, som indstilles af bruger.

Tilstanden "Klimakomfort"

Varmeovnen modulerer effekten på baggrund af anlæggets tilførselstemperatur, som indstilles af bruger.

Muligheden for at anvende fjernbetjeningen som omgivelsestermostat er forudset; når den indstillede omgivelsestemperatur er nået, vil varmeovnen slå over på minimumseffekten.

Indstilling af omgivelsestemperaturen

I tilstanden "Klimakomfort" medfører tryk på tasterne +/- på det synoptiske panel eller på fjernbetjeningen, at den ønskede omgivelsestemperatur indstilles på displayet.

- Ved en lavere omgivelsestemperatur end den indstillede vil varmeovnen modulere effekten således at den indstillede værdi nås.

- Når den indstillede omgivelsestemperatur er nået (+ 2°C) slår varmeovnen over på minimumseffekten.

Omgivelsestemperaturen sendes via den medfølgende fjernbetjening; fjernbetjeningens sender skal være anbragt på linje med modtageren på det synoptiske panel.

Hvis fjernbetjeningens registrerede temperatur ikke sendes på grund af en ukorrekt positionering af samme, bestemmer varmeovnen autonomt at fungere ved minimumseffekten og fortsætter hermed indtil forbindelsen med fjernbetjeningen genoprettes.

Regulering af temperaturen med ekstern termostat

Det er muligt at forbinde hjemmets egen omgivelsestermostat, eller en hvilken som helst anden (output i ren kontakt) der nemt kan købes i handlen, til den serielle port. Varmeovnen vil automatisk genkende termostatforbindelsen til den serielle port og overholde følgende forhold:

- Ved lavere omgivelsestemperatur end den termostatindstillede (lukket kontakt), modulerer varmeovnen effekten normalt, for at opnå den indstillede temperatur

- Når termostatens omgivelsestemperatur er nået (åben kontakt) slår varmeovnen over på minimumseffekten.

Konfiguration	Temperatur fra fjernbetjening	Temperatur fra eksterne termostat	Ingen regulering (fabriksindstilling)
Parameter "Klimakomfort"	ON	ON	OFF
Parameter "IR-sonde"	ON	OFF	ON
Forbindelse til seriel port	NEJ ingen forbindelse	JA med blå serieltkabel	NEJ ingen forbindelse

BRUGSANVISNINGER

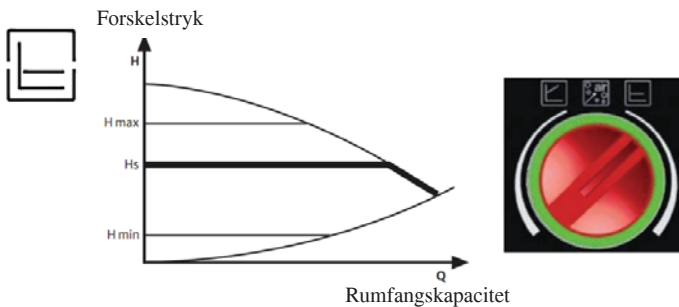
DEN ELEKTRONISK STYREDE CIRKULATION

Dette produkt er udstyret med en cirkulation med elektronisk motor.

Elektronisk styring af ydelserne

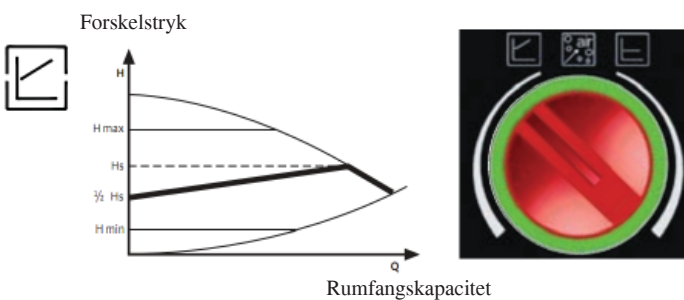
a) Styretilstand $\Delta p - c$

I denne tilstand opretholder den elektroniske styring forskelstrykket, som pumpen skaber, konstant ved den indstillede H_s værdi.



b) Styretilstand $\Delta p - v$

I denne tilstand varierer den elektroniske styring forskelstrykket mellem den indstillede H_s værdi og $1/2 H_s$. Forskelstrykket varierer efter rumfangskapaciteten.



c) Lufttømningsprocedure

Denne procedure giver mulighed for at tømme det hydrauliske kredsløb for luft. Efter manuelt at have markeret tilstanden "AIR", vil pumpen automatisk, i 10 minutter, skifte mellem den højeste og den laveste hastighed. Ved procedurens afslutning vil cirkulationen anvende den forindstillede hastighed. Det vil nu være muligt at markere den ønskede funktionstilstand.



LED	BETYDNING	DRIFTSTILSTAND	ÅRSAG	UDBEDRING
lyser grønt	Pumpe i funktion	Pumpen fungerer afhængigt af indstillingerne	Normal drift	
Blinker hurtigt grønt		Pumpen fungerer i 10 min. i funktionen udluftning. Herefter skal den ønskede pumpekraft indstilles.	Normal drift	
Blinker rød/grøn	Pumpen er klar til drift, men starter ikke	Pumpen begynder automatisk at pumpe, så snart fejlen ikke længere er til stede.	1. Underspænding $U < 160V$ eller Overspænding $U > 253V$ 2. Temperaturen i motorens temperaturmodul er for høj	1. Kontrollér forsyningsspændingen $195V < U < 253V$ 2. Kontrollér væsketemperatur og omgivelsernes temperatur
Blinker rødt	Pumpen er ude af drift	Pumpen stå stille (blokeret)	Pumpen genstarter ikke automatisk	Udskift pumpen
LED slukket	Ingen forsyningsspænding	Ingen spænding til elektronik	1. Pumpen er ikke tilsluttet forsyningsspændingen 2. Defekt LED 3. Defekt elektronik	1. Kontrollér kabelforbindelsen 2. Kontrollér, om pumpen fungerer 3. Udskift pumpen


BRUGSANVISNINGER

FJERNBETJENING kod. 633310

Anvendes til at administrere alle varmeovens brugsfunktionen og den skal pege direkte i retning heraf. Indhent yderligere oplysninger hos det tekniske servicecenter.



Forklaring af taster og display:

-  : Til tænding og slukning
- +/- : Til forøgelse / reducere af de forskellige reguleringer
- A : Tast til skift til programmeringen "EASY TIMER"
- M : Tast til visualisering/indstilling af temperaturens set (Set 70°C)



Angiver en datatransmission fra fjernbetjening til kredsløbskort.



blokeret tastatur (tryk samtidig på "A" og "M" i et par sekunder, for at ophæve tastaturets blokering)



afladet batteri (n^o3 alkaliske batterier af typen mini stylus AAA)



Angiver at der indstilles en tænding/slukning med programmet "EASY TIMER"



til adgang til menuen under programmeringerne. Angiver den omgivelsestemperatur, som registreres af fjernbetjeningen (under den tekniske konfiguration af fjernbetjeningen angiver den de indstillede parametre).



tændt ikon: Varmeovn i tændings/driftsfase



fjernbetjeningsindstillingsindikator til pellet/vandvarmeovn



Angiver at varmeovnen fungerer i den automatiske tilstand


BRUG AF PROGRAMMET "EASY TIMER"

Fjernbetjeningen giver mulighed for at administrere en nem og intuitiv tidsplansprogrammering, som er hurtig at bruge:

- **Ved tændt varmeovn:** Er det via fjernbetjeningen muligt at indstille en slukning med en forsinkelse, der kan justeres på mellem en og tolv timer. Det tilbageværende tidsrum inden den programmerede slukning visualiseres på displayet i det synoptiske panel.

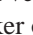
- **Ved slukket varmeovn:** Er det via fjernbetjeningen muligt at indstille en tænding med en forsinkelse, der kan justeres på mellem en og tolv timer. Det tilbageværende tidsrum inden den programmerede tænding visualiseres på displayet i det synoptiske panel.

- **Indstilling:** Følg denne procedure, for at indstille timeren:

- a) Tryk på tasten "A", ikonet  tænder på displayet og bekræfter at der er taget adgang til programmeringen "Easy timer".
- b) Indstil det ønskede antal timer med tasterne +/-, for eksempel:



- c) Peg med fjernbetjeningen i retning af modtageren på det synoptiske panel

d) Bekræft programmeringen ved at trykke på tasten "A" i et par sekunder. Ikonet  slukker og det tilbageværende tidsrum inden indgrebet, der er blevet programmeret med "Easy timer", visualiseres på det synoptiske panel.

- e) Programmeringen kan annulleres ved at gentage punkterne a),b),c),d) og indstille timeantallet på "00H"

TASTATURBLOKERING

Det er muligt at blokere fjernbetjeningens tastatur, for at undgå utilsigtet og ukontrolleret aktivering.

Ved samtidigt tryk på tasterne A og M tænder symbolet med nøglen, for at bekræfte at tastaturet er blokeret.

Tryk igen samtidigt på tasterne A og M, for at ophæve tastaturblokeringen.

ANGIVELSEN AFLADTE BATTERIER

Tænding af batteriets ikon angiver at de interne batterier i fjernbetjeningen er næsten brugt op. Sørg for at skifte dem ud med tre batterier af samme model (size AAA 1,5V).

- Benyt aldrig en blanding af nye og delvist anvendte batterier i fjernbetjeningen.

- Benyt aldrig en blanding af batterimærker og -typer, da hver type og mærke har forskellige kapaciteter.

- Benyt aldrig en blanding af almindelige og genopladelige batterier;

- Forsøg aldrig på at genoplade alkaliske batterier eller zink-karbon batterier da dette kan forårsage at de går i stykker og at væsken heri løber ud.

VEDLIGEHOELDELSE

Kobl altid apparatet fra den elektriske forsyning, inden der udføres nogen form for vedligeholdelse.

En planmæssig vedligeholdelse er grundlæggende for varmeovnens korrekte funktion.

Varmeovnen visualiserer meddelelsen “C røg/høj” eller “Vedligeholdelse??” hvis en yderligere rengøring er påkrævet.

Meddelelsen “Rengør -veksler” visualiseres forudgående

MANGLENDE VEDLIGEHOELDELSE TILLADER IKKE en korrekt funktion af varmeovnen.

Eventuelle problemer med udspring i manglende vedligeholdelse er årsag til garantiens bortfald.

BEMÆRK: I forbindelse med førstegangstændingen vil servicecenteret indstille en pelletforbrugsværdi i kg og “SERVICE UTE” visualiseres på displayet. Varmeovnen vil fortsat virke men slutbrugeren bør foretage den omhyggelige vedligeholdelse, som tilfalder denne og som beskrevet nedenfor og forklaret af servicecenteret under førstegangstændingen. Tryk på tasten ventilation i mindst 5 sekunder, for at eliminere meddelelsen på displayet, når vedligeholdelsen er udført.

NB.:

- Enhver uautoriseret ændring er forbudt
- Benyt de af fabrikanten anbefalede reservedele

DAGLIGE VEDLIGEHOELDESESINDGREB

Disse handlinger skal udføres for slukket og kold varmeovn, efter at have afbrudt den elektriske forsyning

Indgrebet består af rengøring ved hjælp af en støvsuger (jfr. ekstraudstyr side 253), og hele proceduren kræver blot få minutter.

• **AKTIVÉR BØRSTERNE (*) MINDST EN GANG OM DAGEN, OGSÅ FOR TÆNDT VARMEOVN, VED AT BENYTTES DEN MEDFØLGENDE HANDSKE:**

- Ryst rensstangen ved hjælp af det medfølgende håndtag * som er anbragt i det øvre frontafsnit under beholderens dæksel (fig. A).

• Åbn lågen, træk diglen (1 - fig. B) ud og hæld resterne over i askeskuffen.

• Rens diglen med den medfølgende spatel og rengør for eventuelle tilstopninger af langhullerne.

• **HÆLD ALDRIG OG UNDER INGEN OMSTÆNDIGHEDER RESTERNE OVER I PELLETHEOLDEREN.**

• Træk akseskuffen (2 - fig. B) ud og tøm indholdet over i en brandsikker beholder (asken kan indeholde stadig varme elementer og/eller gløder).

• Støvsug ildstedet, bunden og området omkring diglen, hvor asken falder ned.

• Støvsug digelsædet og rengør diglens kontaktkanter med dets støttesæde.

• Rengør, om nødvendigt, ruden (for kold ovn)

STØVSUG ALDRIG VARM ASKE, der vil kunne beskadige den anvendte støvsuger og være årsag til mulig antænding.

GIV AGT: KONTROLLÉR AT ASKESKUFFEN ER ANBRAGT KORREKT I SÆDET

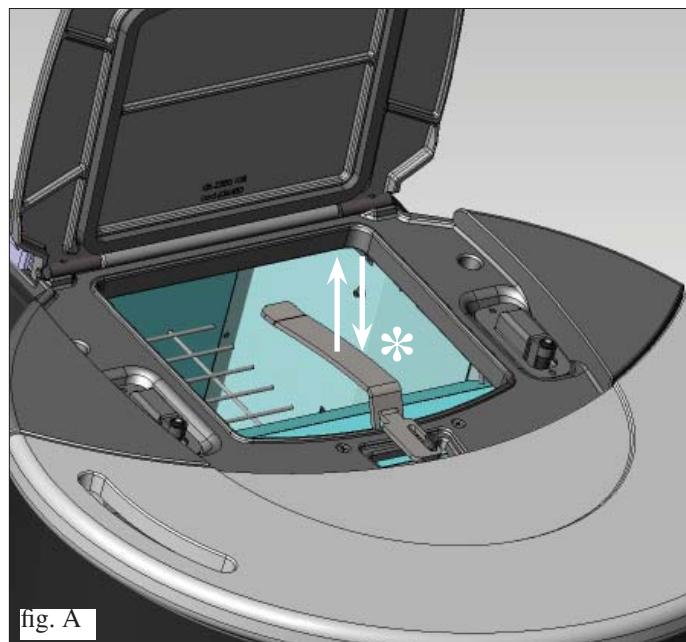


fig. A

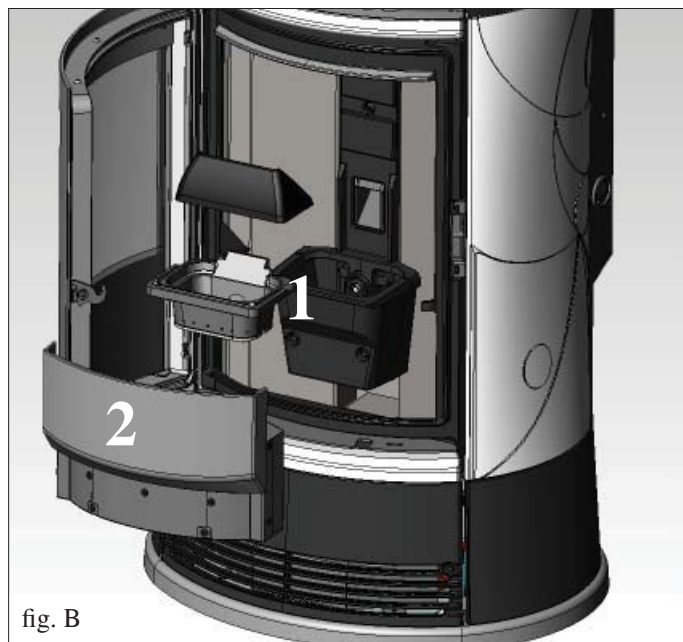


fig. B

UGENTLIG VEDLIGEHOELDELSE

- Rengør ildstedet (med børsten).
- Støvsug røret ved siden af den elektriske modstand.

VEDLIGEHOLDELSE

SÆSONBETONET VEDLIGEHOLDELSE (skal udføres af et servicecenter med autorisation fra Edilkamin)

- Generel rengøring indvendigt og udvendigt
- Omhyggelig rengøring af vekslerens rørledninger
- Omhyggelig rengøring og eliminering af aflejringer i diglen og dennes sæde
- Rengøring af ventilatorer og kontrol af mekanik, spillerum og fæstelementer
- Rengøring af røgkanalen (eventuel udskiftning af pakningen på røgens aftræksrør)
- Rengøring af røgledning
- Eftersyn af ekspansionsbeholderen
- Eftersyn og rengøring af cirkulationsanlægget.
- Kontrol af sonder
- Eftersyn og eventuel udskiftning af batteriet i uret på det elektroniske kredsløbskort.
- Rengøring af røgudsugningens ventilatorrum
- Rengøring af flowsensor
- Kontrol af termoelement
- Tøm pelletbeholderen og støvsug bunden heraf.
- Rengøring, inspektion og eliminering af aflejringer i tændingsmodstandens rum og eventuel udskiftning af samme
- Rengøring/kontrol af det synoptiske panel
- Visuel inspektion af elektriske kabler og tilslutninger
- Rengøring af pelletbeholder og eftersyn af spillerum mellem snække-reduktionsgear
- Udskiftning af lågens pakning
- Funktionsafprøvning, snækkefyldning, tænding, funktion i 10 minutter og slukning

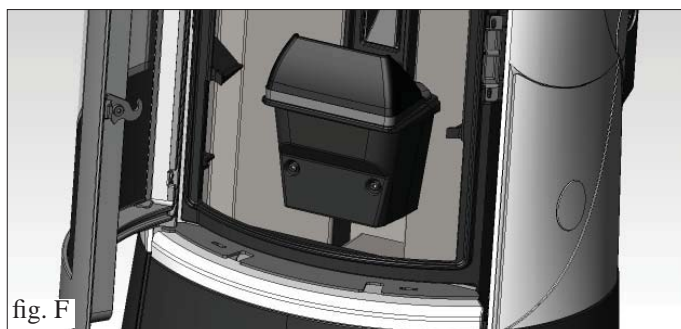
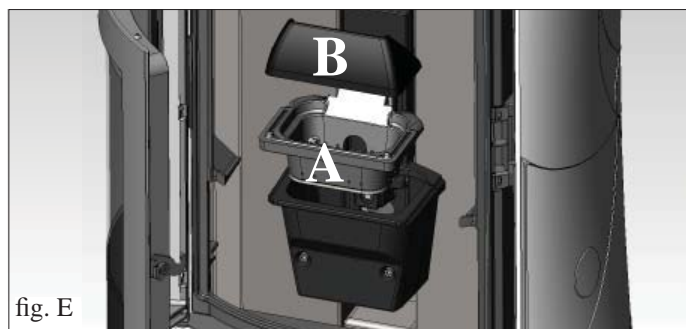
Ved ofte brug af varmeovnen anbefales en rengøring af røgledningen hver 3. måned.

GIV AGT !!!

Efter en normal rengøring vil en UKORREKT sammenkobling af den øvre digel (A) (fig. E) med den nedre digel (B) (fig. E) kunne kompromittere varmeovnens funktion.

Kontrollér derfor før hver tænding af varmeovnen, at diglerne er korrekt koblet sammen, som vist i (fig. F), uden tilstedeværelse af aske eller ubrændt materiale på støttefladens perimeter.

Venligst bemærk at hvis ovnen anvendes uden at rense smeltediget, kan dette medføre gastænding i forbrændingskammeret, hvilket kan resultere i en eksplosion der sprænger glasset.



Røgledningens rengøring

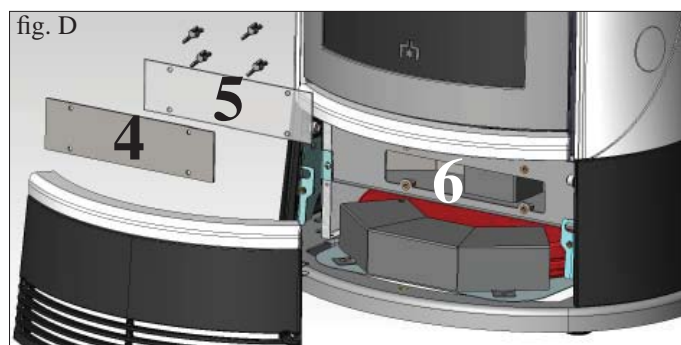
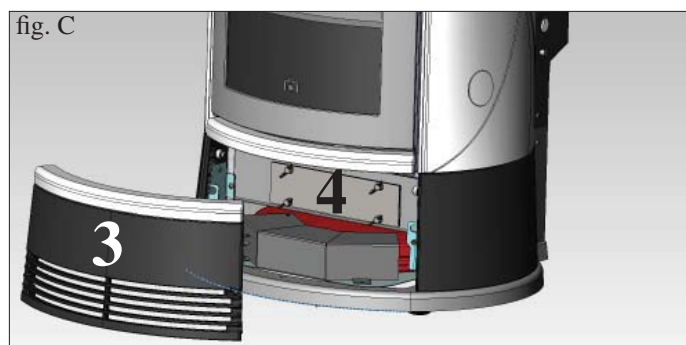
- Indvirk, for slukket og kold varmeovn, energisk på rensestangen (jfr. foregående side); aftag det nedre støttefrontstykke af støbejern (3 - fig. C) og tag inspektionspanelet (4 - fig. C/D), med silikonepakningen (5 - fig. D), fastspændt med vingemøtrikker, af; rens silikonepakningen og støvsug røgledningen (6 - fig. D) for rester.

Varmeovnen leveres med en reservesilikonepakning.

Mængden af rester, som forekommer, afhænger af brændslets og anlæggets type.

Manglende rengøring kan være årsag til blokering af varmeovnen.

NB.: KONTROLLÉR, AT INSPEKTIONSLUGEN LUKKES KORREKT EFTER DENNE HANDLING.



MULIGE ULEMPER

I tilfælde af problemer vil varmeovnen automatisk stoppe og udføre slukningshandlingerne. Der vil blive vist en meddelelse på displayet med slukningens årsag (jfr. de forskellige meddelelser herunder).

Træk aldrig stikket ud under slukning på grund af blokering.

Hvis der forekommer en blokering skal man lade slukningsproceduren fuldføre (10 minutter med en akustisk signalering) og herefter trykke på tasten 0/1.

Tænd aldrig for varmeovnen igen, uden først at kontrollere årsagen til blokeringen og før diglen er blevet RENSSET/TØMT.

SIGNALERINGER AF EVENTUELLE ÅRSAGER TIL BLOKERING OG INDIKATIONER OG LØSNINGER:

- 1) **Signalering: PTC H2O_FEJL**
Ulempe: Slukning pga. skadet eller frakoblet vandtemperatursonde.
Handlinger: - Kontrollér sondens forbindelse til kredsløbskortet
- Kontrollér dueligheden gennem afprøvning af den kolde sonde
- 2) **Signalering: Kontrol/aftræk** (griber ind hvis omdrejningssensoren i røgens udsugning registrerer en anomali)
Ulempe: Slukning pga. registreret anomali på røgudsugningens omdrejninger
Handlinger: - Kontrollér røgudsugningens duelighed (omdrejningssensorens tilslutning) (Servicecenter)
- Kontrollér røgledningens renhed
- Kontrollér det elektriske anlæg (jordforbindelse)
- Kontrollér det elektroniske kredsløbskort (Servicecenter)
- 3) **Signalering: Stop/Flamme** (griber ind hvis termoelementet registrerer en lavere temperatur på røgen end den indstillede værdi og tolker dette forhold som manglende flamme)
Ulempe: Slukning på grund af temperaturfald i røgen
Handlinger: - Kontrollér for pelletmangel i beholderen
- Kontrollér om en overdreven pelletmængde har kvalt flammen, kontrollér pelletkvalitet (Servicecenter)
- Kontrollér om maksimumstermostaten, trykmåleren eller vandets sikkerhedsstermostat har grebet ind for at "STOPPE" reduktionsgearet (sjældent tilfælde fordi dette ville svare til en Overtemperatur på røgen) (Servicecenter)
- 4) **Signalering: Blok AF/NO Start** (griber ind hvis flammen ikke forekommer indenfor et maksimalt tidspunkt på 15 minutter eller starttemperaturen ikke opnås).
Ulempe: Slukning på grund af ukorrekt temperatur på røg under tændingsfasen.
Skeln mellem følgende to årsager:
INGEN flamme
Handlinger: Kontrollér:
 - Diglens placering og renhed
 - Tændingsmodstandens virkedygtighed (Servicecenter)
 - Omgivelsestemperatur (brug antændingsklodser ved temperaturer under 3°C) og luftfugtighed.Prøv at tænde med optændingsblokke (jfr. side 243).
Flammen blev tændt men efter meddelelsen Start blev meddelelsen Blok AF/NO Start vist
Handlinger: Kontrollér:
 - Termoelementets virkedygtighed (Servicecenter)
 - Den indstillede starttemperatur i parametrene (Servicecenter)
- 5) **Signalering: Manglende/Energi** (dette er ikke en defekt på varmeovnen).
Ulempe: Slukning på grund af strømsvigt
Handlinger: Kontrollér den elektriske tilslutning og spændingssvigt.
- 6) **Signalering: Skade/TC** (sætter ind hvis termoelementet er skadet eller frakoblet)
Ulempe: Slukning på grund af skadet eller frakoblet termoelement
Handlinger: Kontrollér:
 - Termoelementets forbindelse til kredsløbskortet
 - Virkedygtighed ved afprøvning af koldt termoelement (Servicecenter).

MULIGE ULEMPER

- 7) **Signalering: °C røg/høj** (slukning pga. overdreven temperatur på røgen)
Ulempe: Slukning på grund af, at røgens maksimale temperatur er overskredet
Kontrollér:
- Pellettype (kontakt servicecenteret i tvivlstilfælde)
 - Anomali på røgudsugning (Servicecenter)
 - Tilstoppet røgkanal, ukorrekt installation (Servicecenter)
 - "Afdrift" på reduktionsgear (Servicecenter)
 - Manglende luftindtag i lokalet.
- 8) **Signalering: ALARM TEMP H20** (griber ind hvis vandsonden er skadet eller frakoblet)
Ulempe: Slukning pga. vandtemperatur på over 90°C.
En overdrevet temperatur kan afhænge af:
- Anlæggets størrelse: Lad servicecenteret aktivere funktionen ECO
 - Tilstopning: Rens vekslerens rørledning, diglen og røgaftrækket.
- 9) **Signalering: Kontrollér/luftflow** (griber ind hvis flowsensoren registrerer en utilstrækkelig forbrændingslufttilførsel).
Ulempe: Slukning pga. manglende undertryk.
Tilførslen kan være utilstrækkelig i følgende tilfælde:
- Ved åben låge eller uperfekt tæthed af lågen (eks. pakning)
 - Problem med luftudsugning eller røgens bortledning
 - Tilstoppet digel
 - Snavset flowsensor (rens med tør luft)
 - Kontrollér desuden flowsensorens tærskel (Forespørg et indgreb på parametrene hos Servicecenteret).
 - Undertryksalarmerne kan også opstå under tændingsfasen.
- 10) **Signalering: "Kontrol. Batteri"**
Ulempe: Varmeovnen stopper ikke men hvis meddelelsen visualiseres på displayet.
Handlinger: Bufferbatteriet på det elektroniske kredsløbskort skal skiftes ud (Servicecenter).
Problemer med batteriets kontakt til uret.
- 11) **Signalering: ALARM HØJ STRØM: Griber ind hvis der registreres et unormalt og overdrevent strømforbrug på reduktionsgearet.**
Handlinger: Kontrollér funktionen (Servicecenter) reduktionsgear - Elektriske forbindelser og elektronisk kredsløbskort.
- 12) **Signalering: ALARM LAV STRØM: Griber ind hvis der registreres et unormalt og utilstrækkeligt strømforbrug på reduktionsgearet.**
Handlinger: Kontrollér funktionen (Servicecenter) reduktionsgear - trykmåler - beholderens termostat - elektriske forbindelser og elektronisk kredsløbskort.
- 13) **Ulempe: Pelleten falder IKKE ned i diglen:**
- Snekken er tom: Foretag påfyldning af snekken ved at trykke samtidigt på tasterne + og -.
 - Pelleten har sat sig fast i beholderen: Tøm pelletbeholderen med en støvsuger
 - Reduktionsgearet er gået i stykker.
 - Snekkens sikkerhedstermostat "afbryder" reduktionsgearets elektriske forsyning:
Kontrollér om der er overophedninger (benyt en tester eller en midlertidig jumper til denne kontrol)
 - Vandtemperaturens sikkerhedstermostat "afbryder" reduktionsgearets elektriske forsyning:
Kontrollér om der er vand i varmeovnen. Genoprust ved at trykke på knappen, som sidder på det venstre sidestykke, efter at have fjernet beskyttelseshætten.
 - Kontakt servicecenteret hvis ulempen ikke er løst.
- 14) **Ulempe: Slukket synoptisk panel:**
Handlinger:
- Kontrollér forsyningskablets forbindelse
 - Kontrollér sikringen (på forsyningskablet)
 - Kontrollér kabelforbindelsen til det synoptiske panel
- 15) **Ulempe: Ueffektiv fjernbetjening:**
Handlinger:
- Flyt i nærheden af varmeovnen
 - Kontrollér og udskift om nødvendigt batterierne
- 16) **Ulempe: Utilstrækkeligt varmt vand:**
Handlinger:
- Rengør varmeveksleren fra ildstedets indre

BEMÆRK

Alle signaleringerne forbliver synlige indtil der gribes ind på panelet, ved at trykke på tasten 0/1.
Det anbefales at man ikke sætter varmeovnen i gang igen, før problemet er blevet kontrolleret og elimineret.
Det er vigtigt at oplyse servicecenteret om meddelelserne på panelet.

FAQ

Herunder gives svarene i syntetisk form; indhent yderligere detaljer på de andre sider i dette dokument.

1) Hvad skal jeg forberede, for at kunne installere varmeovnen?

Et aftræksrør til røgen med en diameter på mindst 80 mm eller en direkte forbindelse til bygningens yderside.

Et luftindtag i lokalet på mindst 80 cm².

Trykside- og returuffetilkobling ¾" G

Afløb i kloak fra overtryksventil ¾" G

Påfyldningstilslutning ¾" G

Elektrisk tilslutning til anlæg med termomagnetafbryder 230V +/- 10%, 50 Hz i overensstemmelse med de gældende forskrifter

2) Må man lade varmeovnen fungere uden vand?

NEJ. Brug uden vand vil kompromittere varmeovnen.

3) Producerer varmeovnen varm luft?

JA. Størstedelen af den producerede varme overføres til vandet, mens en blæser producerer varm luft til opvarmning af installationslokalet.

4) Må man forbinde varmeovnens tryk- og returside direkte til et varmeapparat?

NEJ, som for alle andre varmekilder skal man forbinde den til et samlestykke hvorfra vandet herefter fordeles til varmeapparaterne.

5) Leverer varmeovnen også varmt brugsvand?

Det er muligt at producere varmt brugsvand efter at have vurderet varmeovnens effekt og det hydrauliske anlæg.

6) Må man bortlede varmeovnenes røg direkte gennem væggen?

NEJ, i henhold til brancheforskrifterne (UNI 10683) skal røgen ledes bort gennem en kanal, som føres op i tagrygningens højde og under alle omstændigheder kræver en korrekt funktion en vertikal strækning på mindst 1,5 meter; formålet er at undgå at der kan formes endog mindre mængder af røg i installationslokalet i tilfælde af et blackout eller vind.

7) Er det nødvendigt med et luftindtag i installationslokalet?

Ja, for at genoprette mængden af luft, som varmeovnen anvender til forbrændingen; eller der skal være en direkte forbindelse til bygningens yderside.

8) Hvad skal man indstille på varmeovnens display?

Den ønskede vandtemperatur eller temperaturen i lokalet; varmeovnen vil modulere effekten herefter, så den oparbejdes eller opretholdes.

På små anlæg kan der indstilles en driftstilstand, som forudser slukning og tænding af varmeovnen i funktion af den oparbejdede vandtemperatur.

9) Hvor ofte skal diglen renses?

Inden hver tænding, for slukket og kold varmeovn. EFTER AT HAVE RENSSET VEKSLERENS RØR og aktiveret rensestangen til rengøring af røglodningen (jfr. side 248).

10) Skal man støvsuge pelletbeholderen?

Ja, mindst en gang om måneden og hvis varmeovnen ikke anvendes over en længere periode.

11) Kan man benytte andre brændselstyper end pellet?

NEJ. Varmeovnen er konstrueret til at brænde pellet af træ med en diameter på 6 mm, andre materialer kan beskadige den.

12) Kan varmeovnen tændes med en SMS?

Ja, hvis et servicecenter eller en elektriker har installeret modtageren via en forbindelse med kablet kod. 640560 (ekstraudstyr) til den serielle port på varmeovnens bagside.

CHECK LIST

Skal integreres med den komplette gennemlæsning af det tekniske diagram

Montering og installation

- Idriftsætning udført af et autoriseret servicecenter, som har udstedt garantien
- Lokaleudluftning
- Røgkanalen/skorstenen huser kun varmeovnens aftræk
- Røgkanalen består af: Højest 3 buk og maksimalt 2 meter vandret strækning
- Skorstensterminal over returområdet
- Afløbsrør af egnet materiale (rustfrit stål anbefales)
- Ved passage gennem eventuelt brandbare materialer (f.eks. træ) er alle de nødvendige brandsikringsforanstaltninger blevet iværksat
- Rumfanget, som kan opvarmes, er blevet omhyggeligt vurderet i forhold til varmeapparaternes effektivitet: hvor mange kW betragtes som nødvendige???
- Anlægget er blevet erklæret i overensstemmelse med lovens forskrifter af en autoriseret tekniker.

Brug

- De anvendte pellets er af god kvalitet med et lavt fugtindhold
- Diglen og askeskuffen er rene og anbragt korrekt
- Lågen er korrekt lukket
- Diglen er placeret som den skal i sædet
- Vekslerørledningerne og ildstedets interne dele er rene.
- Det hydrauliske anlæg er blevet tømt for luft.
- Det aflæste tryk på manometeret er på mindst 1,5 bar.

HUSK ALTID at STØVSUGE DIGLEN INDEN HVER TÆNDING
Gentag ALDRIG et mislykket tændingsforsøg uden først at have tømt diglen.

EKSTRAUDSTYR

TELEFONISK STYREENHED TIL FJERNBETJENT TÆNDING (kod. 281900)

Det er muligt at foretage en fjernbetjent tænding efter at have ladet det tekniske servicecenter forbinde en telefonisk styreenhed til den serielle port på varmeovnens bagside via kablet (kod. 640560, ekstraudstyr).

RENGØRINGSTILBEHØR



GlassKamin (kod. 155240)
Egnet til rengøring af marieglas.



Askesuger uden motor (kod. 275400)
Egnet til ildstedets rengøring.



BRUGSOPLYSNINGER

I henhold til den italienske lovgivnings art.13 i loven af d. 25. juli 2005, n.151 "Gennemførelse af Direktiv 2002/95/EF, 2002/96/EF og 2003/108/EF, om reduktion af brugen af farlige stoffer i elektrisk og elektronisk udstyr, samt om affaldsbehandling". Symbolet med den overkrydsede skraldespand på apparatet eller på emballagen angiver, at produktet, ved endt levetid, skal bortskaffes separat fra andet affald. Brugeren skal, af samme årsag, overdrage apparatet til egnede de indsamlingsanstalter af elektronisk og elektroteknisk udstyr ved endt levetid, eller indlevere det til en forhandler ved indkøb af et nyt apparat af samme type, i forholdet et til et.

Vážená paní / Vážený pane,

děkujeme Vám a blahopřejeme Vám, že jste si vybrali náš výrobek.

Prosíme Vás, aby jste si před jeho používáním pozorně přečetli tuto příručku, aby jste mohli plně a zcela bezpečně využívat všechny jeho vlastnosti.

V případě jakýchkoli nejasností nebo dotazů se obraťte na svého PRODEJCE, případně navštivte naše internetové stránky www.edilkamin.com v části TECHNICKÉ SERVISNÍ STŘEDISKO (CAT).

POZNÁMKA

- Po rozbalení výrobku zkontrolujte kompletnost a nepoškozený obsah (keramický obklad, dálkový ovladač s displayem, připojovací kus s páskem, silikonové těsnění, klíčka „studená ruka“, záruční knížka, rukavice, CD/návod na použití, špachtle, odvlhčovací sůl, imbusový klíč).

V případě nesrovnalostí se ihned obraťte na svého prodejce, u kterého jste si výrobek zakoupili; jemu je nutné předložit kopii záruční knížky a nákupního dokladu.

- Uvedení do provozu

Musí být provedeno výhradně – Technickým Servisním Střediskem (CAT) – autorizovaným firmou EDILKAMIN, jinak je záruka na výrobek neplatná. Uvedení do provozu tak, jak je popsáno v normě UNI 10683 zahrnuje sérii kontrolních úkonů vykonaných na instalovaných kamnech, které mají za cíl ověřit správný chod systému a jeho vyhovění platným normám.

U prodejce nebo na stránce www.edilkamin.com nebo na zeleném čísle můžete najít kontakt na nejbližší servisní středisko

- nesprávná instalace, nesprávně provedená údržba, nevhodné použití výrobku jsou důvody, kdy výrobce nenese odpovědnost za případné škody vzniklé takovým užíváním.

- výrobní číslo potřebné k identifikaci kamen je umístěno:

- na vrchní části krabice – obalu

- na záruční knížce vložené uvnitř ohniště

- na výrobním štítku připevněném na zadní straně zařízení;

Příslušnou dokumentaci je potřebné uschovat spolu s daňovým dokladem o koupi pro identifikaci, údaje z ní musí být použité při komunikaci v případě vyžádání si dalších informací nebo při případném servisním zásahu a údržbě;

-výrobky a jejich části jsou v tomto návodu graficky a geometricky jenom ilustrativní.

Firma EDILKAMIN S.p.A. se sídlem Via Vincenzo Monti 47 – 20123 Milano – IČO/DIČ 00192220192

prohlašuje na vlastní odpovědnost, že:

Níže uvedená peletová kamna jsou ve shodě se Směrnicí UE 305/2011 (CPR) a s Harmonizovanou Evropskou normou EN 14785:2006

PELETOVÁ KAMNA obchodní značky EDILKAMIN s názvem BIJOUX – CAMEO – STRASS - TRESOR

SÉRIOVÉ ČÍSLO: Viz štítek s údaji PROHLÁŠENÍ O VÝKONU (DoP – EK 092) : Viz štítek s údaji

Dále prohlašuje, že:

Kamna na dřevní pelety BIJOUX – CAMEO – STRASS – TRESOR splňují požadavky evropských směrnic:

2006/95/CEE - Směrnice o nízkém napětí

2004/108/CEE - Směrnice o elektromagnetické kompatibilitě

Společnost EDILKAMIN S.p.a. odmítá jakoukoli odpovědnost za špatný chod zařízení v případě neoprávněné výměny, montáže a/ nebo úprav vykonaných osobami, které nejsou personálem firmy EDILKAMIN a ani nejsou touto společností pověřeni.

INFORMACE O BEZPEČNOSTI

KAMNA NESMÍ BÝT NIKDY PROVOZOVÁNA BEZ VODY V TOPENÁŘSKÉM OKRUHU.

JAKÉKOLIV ZAPÁLENÍ „NA SUCHO“ BY MOHLO KAMNA POŠKODIT.

KAMNA MUSÍ MÍT ZA CHODU PROVOZNÍ TLAK CCA 1,5 BAR..

- Kamna jsou navržena na ohřívání vody pomocí automatického spalování pelet v topeništi.
- Jediná rizika vyplývající z používání kamen jsou spojena s nedodržením pokynů k instalaci, přímým kontaktem s elektrickými částmi pod napětím (uvnitř kamen), kontaktem s ohněm a horkými částmi (sklo, potrubí, výstup horkého vzduchu) nebo spalováním cizích látek a nedoporučených paliv.
- Pro případ poruchy jsou kamna vybavena bezpečnostními zařízeními, která zajišťují jejich vyhasnutí, aniž byste museli zasáhnout.
- Aby kamna správně fungovala, musí být instalována s dodržením všeho, co je uvedeno v této příručce.
Během provozu se nesmějí otevírat dvířka topeniště; spalování je řízeno zcela automaticky a není potřeba jakéhokoli vnějšího zásahu.
- Jako palivo používejte výhradně dřevní pelety 6 mm průměru dobré kvality.
- V žádném případě nesmí být do ohniště, ani do zásobníku, vkládány cizí látky.
- Pro čištění kouřovodu (potrubí jenž spojuje ústí odtahu spalin z kotle a komín) nesmějí být používány hořlavé přípravky.
- Nečistěte nic, je-li to horké.
- Pro čištění ohniště a zásobníku použijte vysavač. Vždy a jedině KDYŽ JSOU KAMNA STUDENÁ.

- Zabezpečte, aby byla kamna uvedena do provozu autorizovaným servisem firmy Edilkamin (technickým servisním střediskem – CAT) dle pokynů v tomto návodu; tato podmínka je nevyhnutná pro potvrzení záruky.

- Během provozu kamen dosahuje potrubí kouřovodu a vnitřní dvířka topeniště vysokých teplot (nedotýkejte se jich bez vhodných rukavic).

- Nepokládejte do bezprostřední blízkosti kamen předměty, které nejsou odolné vysokým teplotám.

- NIKDY nepoužívejte kapalná paliva k zapálení kamen nebo pro oživení žhavých uhlíků.

- Nezakrývejte vnější přístupy vzduchu do místnosti, ani vstup vzduchu do kamen.

- Nelijte na kamna vodu, nepřibližujte se k elektrickým částem, máte-li mokré ruce.

- Neinstalujte žádné redukce na potrubí kouřovodu.

- Kamna musí být instalována v místnostech s odpovídající protipožární bezpečností, vybavených všemi náležitostmi (napájení a odtahy), které přístroj vyžaduje pro svůj správný a bezpečný provoz.

- Kamna musí být udržována v prostředí jehož teplota bude vyšší než 0°C.

- V případě potřeby přidejte do vody v zařízení vhodné nemrzoucí přípravky.

- Pokud je napuštěna / dopuštěna voda tvrdší než 35°F, použijte vhodný změkčovač. Pro konzultaci použijte normu UNI 8065-1989 (Úprava vody v topenářských rozvodech pro civilní použití.)

Jestliže se zapálení nezdaří, NEOPAKUJTE ihned zapalování, ale nejdříve vyprázdněte kelímek ohniště.

**UPOZORNĚNÍ:
NEZAPÁLENÉ PELETY Z KELÍMKU TOPENIŠTĚ NIKDY NEVRACEJTE DO ZÁSObNÍKU.**

Důležité!!!

Pokud se objeví počátek požáru v kamnech, v kouřovodu nebo v komíně, postupujte následovně:

- odpojte kamna z elektrického přívodu
- použijte hasicí přístroj na bázi CO₂ kysličníku uhličitého
- požádejte o zásah požárníky / hasiče

NEPOKOUŠEJTE SE OHEŇ UHASIT VODOU.

Následně požádejte Technické Servisní Středisko (CAT) o prohlídku kamen a autorizovaného technika o prohlídku komínu.

FUNKČNÍ POPIS

Kamna používají jako palivo dřevní pelety ve tvaru malých válečků z lisovaného dřeva, jejichž spalování je řízeno elektronicky.

Kamna jsou schopna ohřívat vodu, aby jí zásobovaly topenářský rozvod (radiátory, teplovodní panely, podlahové topení) a navíc vyrábí teplý vzduch pomocí ventilátoru, aby se dal vytápět prostor, v němž jsou kamna instalována.

Zásobník paliva (A) je umístěn v zadní části kamen. Plnění zásobníku se provádí odklopením víka v zadní vrchní části.

Palivo (pelety) jsou dopravovány ze zásobníku pelet (A) pomocí šnekového podavače (B), poháněného motorem s převodovkou (C) do spalovacího kelímku (D).

Pelety jsou zapalovány pomocí vzduchu ohřátého zapalovacím elektrickým odporem (E) nasávaného do spalovacího kelímku.

Spalovací vzduch je nasáván z místnosti (kde musí být přívod vzduchu) pomocí spalovacího ventilátoru (F).

Spaliny vzniklé při hoření pelet jsou z topeniště odsávány pomocí stejného spalovacího ventilátoru (F) a tímto vhnány do ústí kouřovodu (G) umístěného v dolní zadní části kamen.

Popel propadá dolů a po boku spalovacího kelímku, kde je umístěn popelník, odkud musí být pravidelně po vychladnutí odstraňován pomocí vysavače.

Kamna ohřívá voda je pomocí oběhového čerpadla vestavěného v kamnech dopravována do rozvodu topení.

Kamna jsou navržena pro provoz s uzavřenou expanzní nádobou (I) a bezpečnostním přetlakovým ventilem, které jsou součástí kamen.

Množství pelet dávkovaných do topeniště, odvod spalin a přívod vzduchu pro spalování spolu se spuštěním čerpadla je řízeno řídicí jednotkou, která je vybavena softwarem se systémem Leonardo®, jenž zajišťuje optimální hodnoty spalování při vysoké účinnosti a nízkých emisích.

Ovládací panel (H) je umístěn v horní části kamen, zobrazuje informace o stavu a ovládají se s ním veškeré funkce kamen. Hlavní funkce se taky dají ovládat dálkovým (infra) ovládačem.

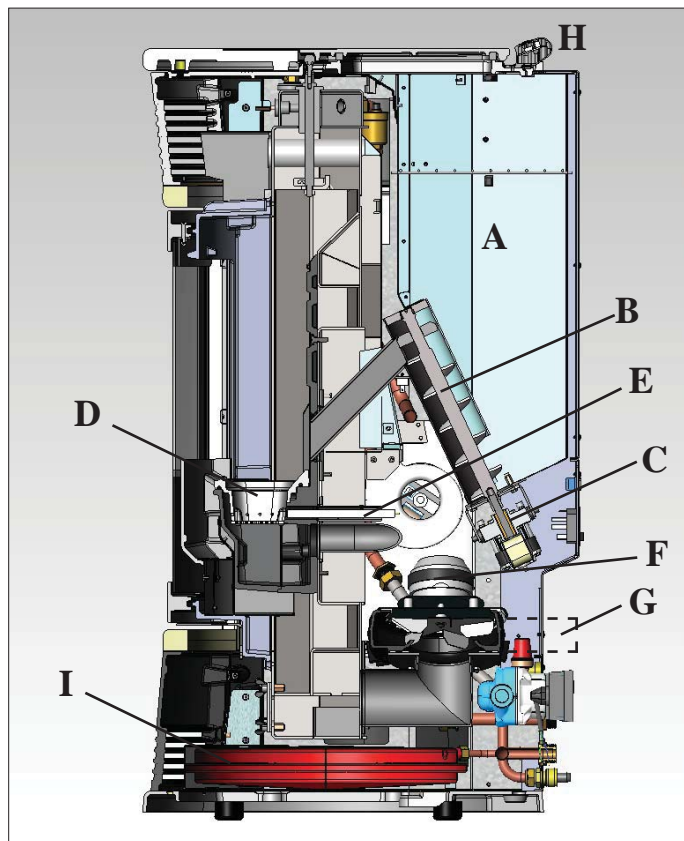
Kamna jsou vzadu vybavena sériovou zásuvkou pro připojení (pomocí kabelu 640560) k zařízením vzdáleného zapalování (telefonní kombinátory, chronotermostaty atd.)

Způsob provozu

(pro víc podrobností viz str. 271)

Na panelu se nastaví požadovaná teplota vody pro topení (doporučuje se cca 70°C) a pak kamna modulují manuálně nebo automaticky výkon, aby této teploty vody dosáhly.

U malých topenářských okruhů je možno aktivovat funkci Eco (kamna se vypnou a zapnou v závislosti od nastavené požadované teploty vody).



TECHNICKÉ ÚDAJE

• ELEKTRONICKÁ ZAŘÍZENÍ

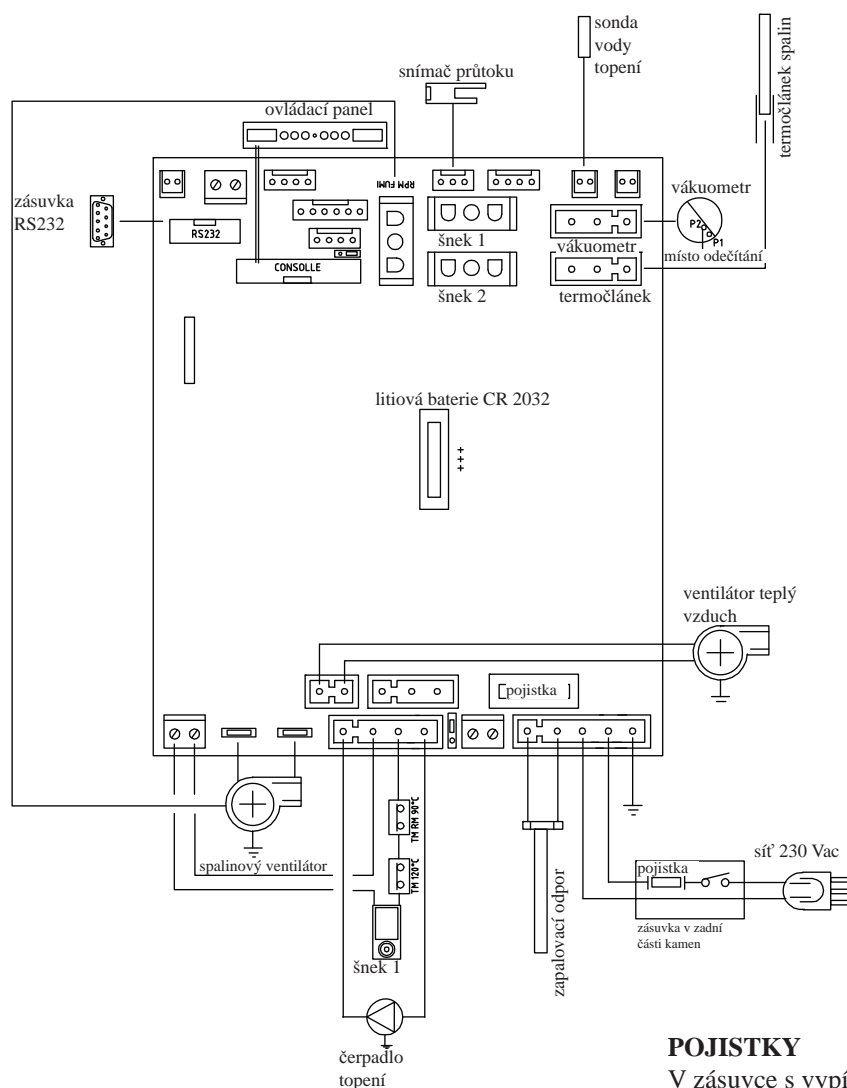
LEONARDO® je bezpečnostní a regulační systém spalování, který zajišťuje optimální chod za všech provozních podmínek pomocí dvou senzorů pro měření hodnoty tlaku ve spalovací komoře a teploty spalin.

Detekce a následná optimalizace dvou parametrů je kontinuální, což umožňuje korekci případných anomálií provozu v reálném čase. Systém dosahuje konstantního spalování pomocí automatické regulace tahu na základě vlastností kouřovodu (kolena, délka, tvar, průměr atd.) a atmosférických podmínek (vítr, vlhkost, atmosférický tlak, nadmořská výška instalace atd.)

LEONARDO® je také schopen rozpoznat typ pelet a nastavit automaticky jejich dávkování tak, aby se zajistili v každém momentu spalování požadované hodnoty.

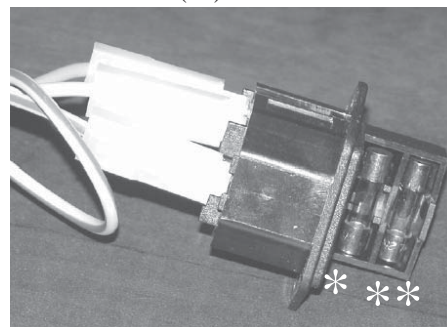


• ŘÍDÍCÍ JEDNOTKA



POJISTKY

V zásuvce s vypínačem umístěné na zadní straně kamen jsou vloženy dvě pojistky, jedna hlavní, funkční (*) a druhá náhradní (**).



SÉRIOVÝ PORT

Na sériovém výstupu RS232 pomocí příslušného kabelu (kód 640560) lze připojit - volejte technické servisní středisko CAT - zařízení na objednávku, které bude na dálku kontrolovat zapínání a vypínání kamen - např. telefonický kombinátor, prostorový termostat atd.

PLOCHÁ BATERIE

Na řídicí jednotce se nachází plochá baterie (typ CR 2032, 3 Volt). Nefunkčnost baterie po čase je běžným stavem opotřebení (nelze to považovat za výrobní vadu) a na displayi se signalizuje nápisem „Control. Batteria“. Po víc informací kontaktujte technické servisní středisko CAT, které uvedlo kamna do provozu (tzv. první zapálení).

VLASTNOSTI

• PROVEDENÍ

BIJOUX

- boky, top a dekorace z keramiky smetanově bílé
- boky, top a dekorace z keramiky červené

TRESOR

- boky z ocele, top a dekorace z keramiky šedé
- boky z ocele, top a dekorace z keramiky smetanově bílé
- boky z ocele, top a dekorace z keramiky červené

STRASS

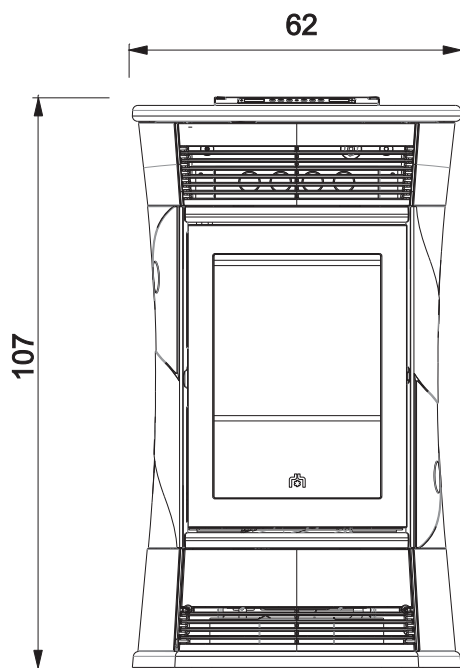
- boky, top a dekorace z masku

CAMEO

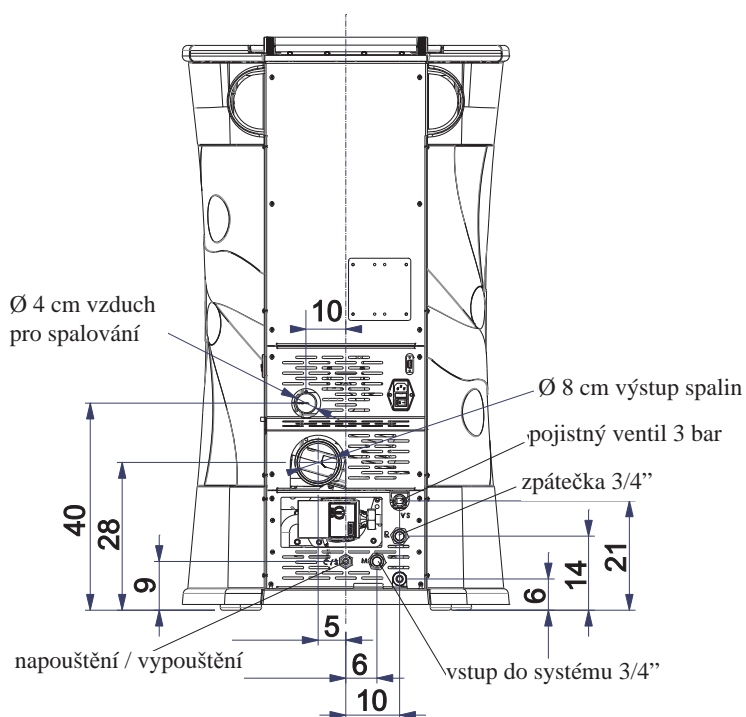
- boky, top a dekorace z pískovce

• ROZMĚRY

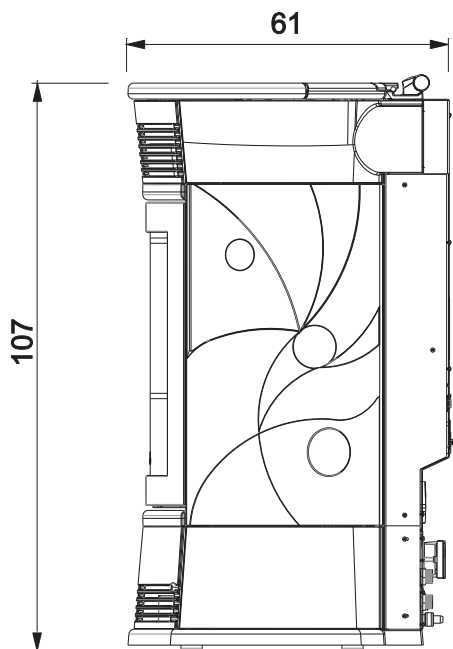
ČELNÍ POHLED



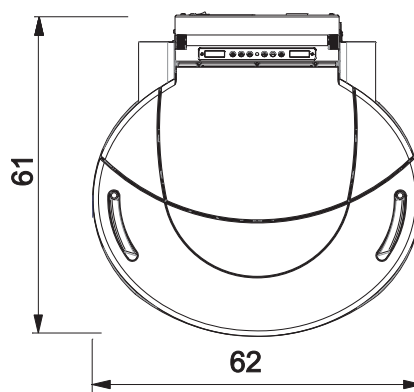
POHLED ZE ZADU



BOČNÍ POHLED



VRCHNÍ POHLED



VLASTNOSTI

TEPELNĚ TECHNICKÉ VLASTNOSTI

Jmenovitý tepelný výkon	15	kW
Jmenovitý výkon do vody	12	kW
Účinnost celková (cca)	91,6	%
Emise CO (při 13% O ₂)	0,010	%
Maximální tlak	3	bar
Provozní tlak	1,5	bar
Teplota spalin dle zkoušky EN 4785/303/5	129	°C
Minimální tah	12 / 5	Pa
Autonomie min/max	5 / 18	hod.
Spotřeba pelet min/max	1 / 3,4	kg/h
Objem zásobníku	21	kg
Maximální vytápěný prostor *	390	m ³
Hmotnost včetně obalu BIJOUX/TRESOR/STRASS/CAMEO	246 / 240 / 258 / 248	kg
Průměr kouřovodu (samec)	80	mm
Průměr přívodu ext. vzduchu (samec)	40	mm

* Objem vytápěného prostoru je vypočítán při tepelné izolaci domu podle zákona 10/91 a následných změn a při tepelné ztrátě 33 Kcal/ m³/hod.

* Je nutno brát v úvahu také umístění kamen ve vytápěném prostoru.

ELEKTRICKÉ PARAMETRY

Napájecí napětí	230Vac +/- 10% 50 Hz
Vypínač on/off	ano
Příkon průměrný	120 W
Příkon při zapalování	400 W
Frekvence dálkového ovládače	infračervené
Ochrana na hlavním přívodu * (viz str. 257)	Pojistka 2AT, 250 Vac 5x20
Ochrana na řídicí jednotce *	Pojistka 2AT, 250 Vac 5x20

POZNÁMKA

- 1) berte na vědomí, že vnější přístroje mohou způsobovat rušení činnosti elektronické řídicí jednotky.
- 2) pozor: zásahy na částech pod napětím, údržbu a / nebo zkoušky musí provádět pouze kvalifikovaný personál.
(Před jakýmkoli zásahem odpojte přístroj z elektrického napájení.)

Výše uvedené údaje jsou orientační.

EDILKAMIN s.p.a. si vyhrazuje právo změny výrobků bez předchozího upozornění dle svého zvážení.

BEZPEČNOSTNÍ ZAŘÍZENÍ

• KOMPONENTY – BEZPEČNOSTNÍ A SNÍMACÍ PRVKY

Termočlánek spalin

Je umístěn na vývodu spalin a snímá jejich teplotu. Reguluje fázi zapálení a v případě příliš nízké teploty a při příliš vysoké teplotě aktivuje fázi zablokování.

Průtokový snímač vzduchu

Je umístěn v potrubí nasávání, zasahuje zablokováním kamen, když průtok spalovacího vzduchu není správný a zjistí problémy s podtlakem v okruhu spalin.

Bezpečnostní termostat šneku

Nachází se v blízkosti zásobníku pelet, přeruší přívod elektrického proudu k motoru podavače, je-li naměřená teplota příliš vysoká.

Sonda snímání teploty vody

Snímá aktuální teplotu vody a odesílá informace řídicí jednotce, která řídí oběhové čerpadlo a moduluje výkon kamen. V případě příliš vysoké teploty aktivuje fázi zablokování.

Bezpečnostní termostat přehřátí vody

Snímá teplotu vody kamen. V případě příliš vysoké teploty aktivuje fázi zhasnutí přerušením přívodu elektrického proudu do motoru podavače.

V případě, že termostat zasáhl, musí být znovu resetován stisknutím červeného nouzového knoflíku umístěného na levém boku kamen (A – obr.1).

Pojistný přetlakový ventil 3bar

Při dosažení tlaku uvedeného na štítku jako maximální, odpustí vodu obsaženou v zařízení, kterou je potřeba následně doplnit. POZOR!!!! Nezapomeňte provést připojení na odpad do kanalizace.

Zapalovací odpor

Elektrický odpor ohřívá vzduch a tím zapaluje pelety. Zůstává zapnutý, dokud se nerozhoří plamen. Je to komponent, který je předmětem opotřebení.

Spalinový ventilátor

„Tlačí“ spalinu do kouřovodu a podtlakem nasává spalovací vzduch.

Vákuometr (elektronický senzor tlaku)

Je umístěn na spalinovém ventilátoru a snímá hodnotu podtlaku v spalovací komoře (vzhledem na místo instalace).

Bezpečnostní termostat zásobníku

Nachází se na systému, kudy se odebírají pelety ze zásobníku. Zasáhne v případě, je-li teplota uvnitř kamen příliš vysoká. Zablokuje odebírání pelet a způsobí vypnutí kamen.

Oběhové čerpadlo

„Tlačí“ teplou vodu do okruhu vytápění.

Uzavřená expanzní nádoba

„Absorbuje“ změny objemu vody obsažené v kamnech v důsledku tepelné roztažnosti vody při zahřívání.

!Je nutno, aby projektant topení zhodnotil potřebu doplnění systému topení další expanzní nádobou s dostatečným objemem v závislosti od celkového objemu vody v systému!

Motor podavače

Pohání šnek podavače pelet a umožňuje tak dopravu pelet ze zásobníku do spalovací komory.

Manometr

Nachází se na pravém boku kamen (B – obr.2), umožňuje odečítání tlaku vody v kamnech.

U kamen v provozu se doporučuje tlak 1,5 bar .

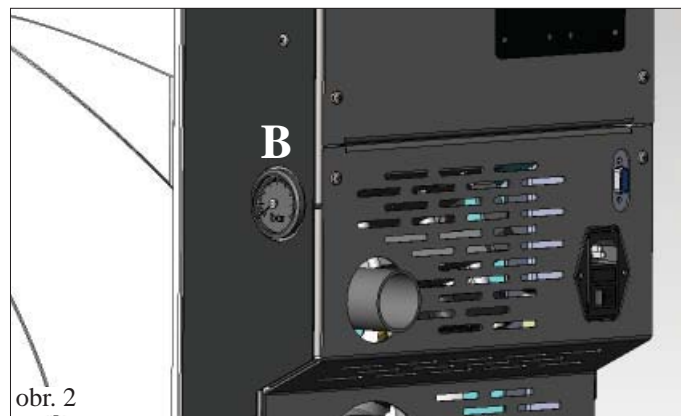
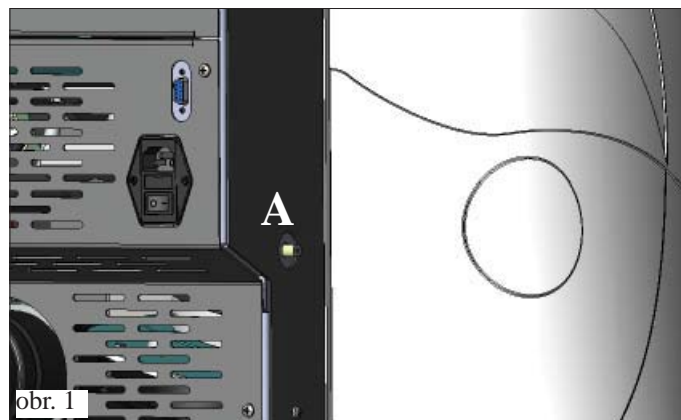
Vypouštěcí ventil

Je umístěn na zadní spodní straně kamen. Otevírá se v případě potřeby vypustit vodu z kamen.

Ruční odvzdušňovací ventil

Nachází se ve vrchní části kamen (vid' – str. 270).

Umožňuje „odpustit“ vzduch, který se dostal do zařízení během napouštění vody do kamen a systému.



POZNÁMKA:

V PŘÍPADĚ ZABLOKOVÁNÍ KAMNA SIGNALIZUJÍ PŘÍČINU NA DISPLEJI A ZABLOKOVÁNÍ UKLÁDAJÍ DO PAMĚTI.

INSTALACE

Hydraulické zapojení musí být provedeno kvalifikovanou osobou, která je oprávněna vystavit prohlášení o vyhovění instalace dle D.M. 37 ex L.46/90.

Všechny zákony, místní i národní, včetně Evropských norem, musí být dodrženy během instalace a používání kamen. V Itálii se řiďte normou UNI 10683 a rovněž případnými regionálními předpisy nebo místními opatřeními úřadů hygieny.

Je nutno, aby se dodrželi předpisy a platné normy v každé krajině. V případě instalace v bytovém domě si vyžádejte předběžné vyjádření a souhlas správce.

PROVĚRKA KOMPATIBILITY S OSTATNÍMI ZAŘÍZENÍMI

Kamna NESMÍ být instalována ve stejném prostředí, kde se nacházejí plynové vytápěcí přístroje typu B (např. plynový kotel, kamna, zařízení s odsávacími jednotkami). V takovém případě by kamna mohly uvést prostor do podtlaku a ohrozit chod těchto přístrojů nebo by mohly být jimi ovlivněny.

PROVĚRKA ELEKTRICKÉHO PŘÍPOJE (ZÁSUVKU UMÍSTĚTE NA LEHCE PŘÍSTUPNÉM MÍSTĚ)

Kamna jsou vybavena elektrickým přívodním kabelem, který se připojuje do zásuvky 230V 50Hz, nejlépe s vlastním (magneticko-termickým) jištěním.

Elektrický rozvod musí splňovat platné normy; prověřte především účinnost zemnicího okruhu.

Napájecí vedení musí mít průřez odpovídající maximálnímu příkonu přístroje.

Neúčinnost zemnicího okruhu způsobuje špatný chod kamen, za který společnost EdilKamin neodpovídá.

BEZPEČNÉ PROTIPOŽÁRNÍ VZDÁLENOSTI A UMÍSTĚNÍ

Pro správný chod je nutno, aby kamna byla instalována ve vodorovné poloze. Ověřte si nosnost podlahy.

Instalace kamen musí splňovat následující bezpečnostní podmínky:

- minimální vzdálenost po bocích a odzadu je 20 cm od středně hořlavého materiálu

- před kamny nesmějí být umístěny středně hořlavé materiály ve vzdálenosti menší než 80 cm

- pokud jsou kamna položena na podlahu z hořlavého materiálu, mezi podlahu a kamna je zapotřebí vložit tepelnou izolaci, která přesahuje kamna po bocích 20 cm a zepředu 40 cm. Pokud by nebylo možné dodržet uvedené vzdálenosti, je zapotřebí vykonat nezbytné technicko - stavební úpravy, aby se omezilo riziko vzniku požáru.

V případě kontaktu se stěnami z hořlavého materiálu (např. dřevo) je zapotřebí udělat vhodnou izolaci kouřovodu pomocí keramického vlákna nebo jiným nehořlavým materiálem stejných vlastností.

PŘÍVOD VZDUCHU

Je nutné, aby v místnosti, kde jsou kamna instalována, byl přívod vzduchu o minimálním průřezu 80 cm² z vnějšího prostředí, aby bylo zajištěno doplňování vzduchu spotřebovaného spalováním.

Alternativně je možné kamna napojit přímo na externí přívod vzduchu pomocí prodloužení ocelové trubky \varnothing 4 cm, která se nachází na zadní straně kamen.

Potrubí v tomto případě musí být kratší než 1 metr a nemělo by mít žádný ohyb – koleno.

Ukončení musí být 90° ohybem směrem k zemi nebo s ochranou proti větru.

Každopádně, podél celé délky potrubí pro přívod vzduchu musí být zaručen volný průřez min. 12 cm².

Vnější koncovku potrubí osadte sítkou proti hmyzu tak, aby se nezměnil užitečný průřez 12 cm².

ODTAH SPALIN

Systém odvádění spalin musí mít kamna samostatný (není přípustné zaústění do komína společného s jinými zařízeními).

Odvod spalin umístěný na zadní straně musí být připojen na potrubí o průměru 8 cm.

Na začátku vertikálního úseku je vhodné namontovat T – kus včetně sběru kondenzátu.

Odvod spalin musí být vyveden ven z objektu pomocí certifikovaných ocelových rour dle EN 1856.

Roury musí být absolutně těsné a pokud je nutno i izolované. Pro těsnění rour a jejich případnou izolaci je nutno použít materiály odolné vysoké teplotě (silikon nebo tmely pro vysoké teploty).

Je přípustný pouze jeden horizontální kus, s maximální délkou do 2 m. Na vertikálním vedení jsou povolena tři kolena 90°.

Je potřeba (neústí-li kouřovod do již existujícího komína) jeden svislý kus s koncovkou s ochranou proti větru (reference norma UNI 10683).

Kouřovod vertikální může být veden vnitřkem i vnějškem budovy.

Je-li kouřovod veden zvenčí, je nutno jej obalit izolací.

Je-li kouřovod zaústěn do komína, musí být tento komín určen pro pevná paliva a má-li průměr větší než \varnothing 150 mm, je nutno jej vyvolžkovat odpovídajícím materiálem (např. ocel \varnothing 80 mm).

Všechny části spalinové cesty musí být kontrolovatelné a přístupné pro čištění.

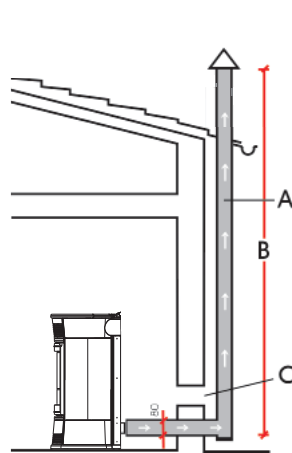
Kamna jsou navržena na provoz za každých klimatických podmínek.

V případě výjimečných povětrnostních podmínek jako silný vítr, by mohli zasáhnout bezpečnostní systémy kamen, které kamna vypnou.

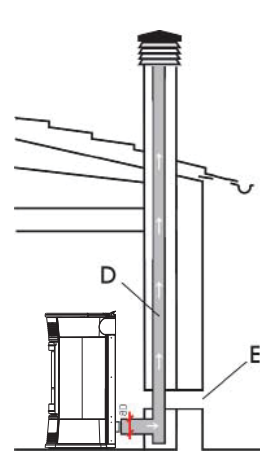
V takovém případě neprovozujte zařízení bez aktivních bezpečnostních prvků a pokud bude problém přetrvávat, kontaktujte servisní středisko.

TYPICKÉ PŘÍPADY

Obr. 1



Obr. 2



A: venkovní ocelový kouřovod s izolací

B: minimální výška 1,5 m a vždy nad úroveň střechy

C-E: přívod vzduchu z venku (minimální průřez 80cm²)

D: ocelový kouřovod uvnitř existujícího zděného komína.

KOMÍNOVÝ NÁSTAVEC

Základní vlastnosti jsou:

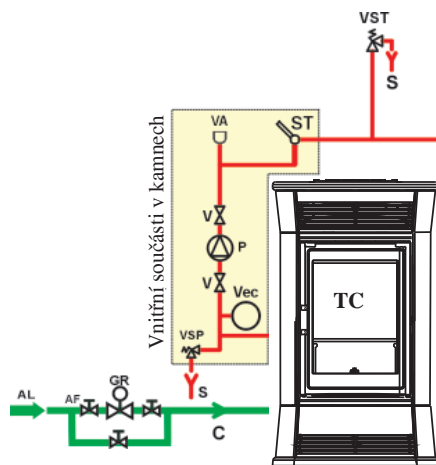
- vnitřní průřez na základně stejný jako je průřez kouřovodu
- průřez na výstupu ne menší než dvojnásobek průřezu kouřovodu

- poloha při větrném počasí - nad nejvyšším bodem střechy a mimo zpětného nasávání.

INSTALACE

•HYDRAULICKÉ PŘIPOJENÍ:

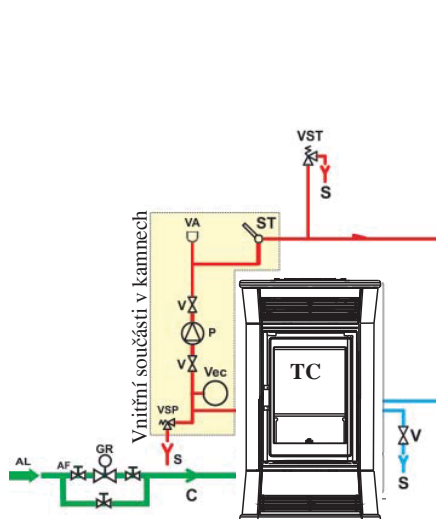
Schéma topenářského rozvodu s kamny jako jediným zdrojem tepla



LEGENDA

- AF: Studená voda
- AL: Přívod z vodovodního rozvodu
- C: Plnění / dopouštění
- GR: Omezovač tlaku
- MI: Teplá voda do topení
- P: Čerpadlo (oběhové)
- RA: Radiátory
- RI: Zpátečka
- S: Vypouštěcí ventil
- ST: Čidlo teploty
- TC: Kamna
- V: Kulový ventil
- VA: Automatický odvzdušňovací ventil
- Vec: Uzavřená expanzní nádoba
- VSP: Přetlakový ventil
- VST: Termostatický vypouštěcí ventil

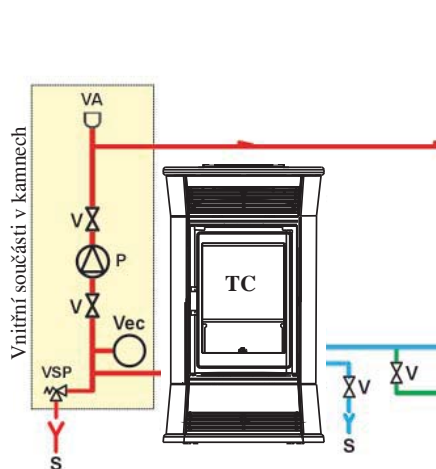
Schéma topenářského rozvodu s kamny a ohřivačem teplé užitkové vody



LEGENDA

- ACS: Teplá užitková voda
- AF: Studená voda
- AL: Přívod z vodovodního rozvodu
- C: Plnění / dopouštění
- GR: Omezovač tlaku
- MI: Teplá voda do topení
- P: Čerpadlo (oběhové)
- RA: Radiátory
- RI: Zpátečka
- S: Vypouštěcí ventil
- SB: Ohřivač užitkové vody
- ST: Čidlo teploty
- TC: Kamna
- V: Kulový ventil
- VA: Automatický odvzdušňovací ventil
- Vec: Uzavřená expanzní nádoba
- VSP: Přetlakový ventil
- VST: Termostatický vypouštěcí ventil

Schéma topenářského rozvodu s kamny jako jediným zdrojem tepla a bojlerem pro ohřev TUV



LEGENDA

- ACS: Teplá užitková voda
- AL: Přívod z vodovodního rozvodu
- B: Bojler
- C: Plnění / dopouštění
- CE: Elektronické ovládání
- EV2: Elektroventil dvoucestný
- EV3: Elektroventil třícestný
- NA: V klidu otevřené
- NC: V klidu uzavřené
- GR: Omezovač tlaku
- MI: Teplá voda do topení
- P: Čerpadlo (oběhové)
- RA: Radiátory
- RI: Zpátečka
- S: Vypouštěcí ventil
- TC: Kamna
- V: Kulový ventil
- Vec: Uzavřená expanzní nádoba
- VSP: Přetlakový ventil

Tato zapojení jsou pouze informativní, za správné připojení na konkrétní systém je odpovědný instalatér.

PŘÍSLUŠENSTVÍ:

V uvedených schématech je navrženo použití příslušenství nabízeného v katalogu Edilkamin.

Dále jsou k dispozici samostatné části (výměník, ventily atd.). Potřebné informace získáte u místního prodejce.

MONTÁŽ KERAMICKÉHO OBKLADU BIJOUX

FÁZE A

fig. 1



Pro správné namontování keramiky kamen se přidržujete těchto pokynů:

Kamna v stavu po rozbalení

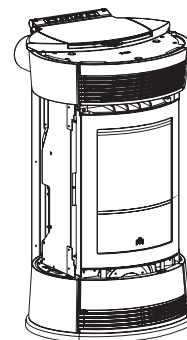
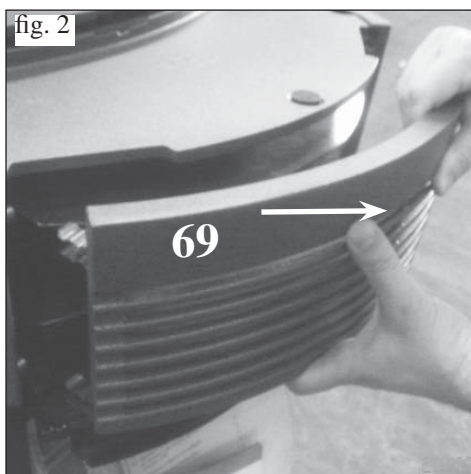


fig. 2

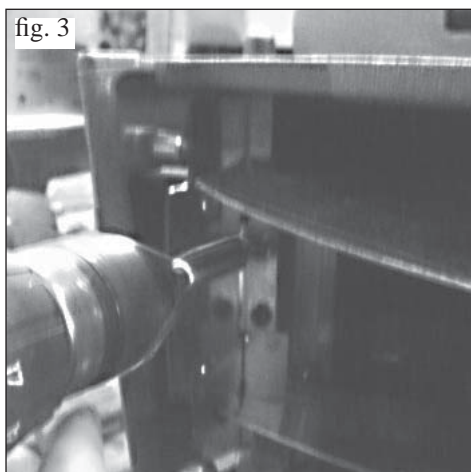


FÁZE A

Obr.1

Odstraňte šrouby a vyberte dva zadní profily uchycující keramiku (82)

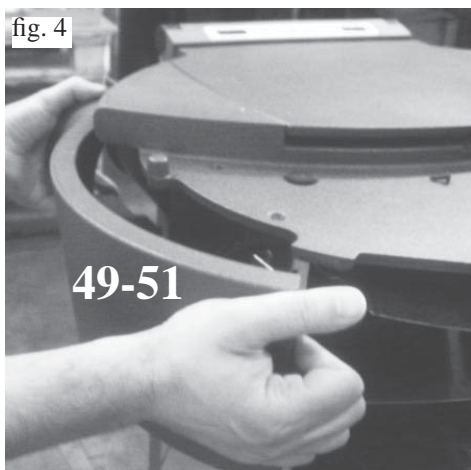
fig. 3



Obr.2

Vyberte přední vrchní litinovou mřížku (69), která se při montáži osadí jenom zatlačením

fig. 4



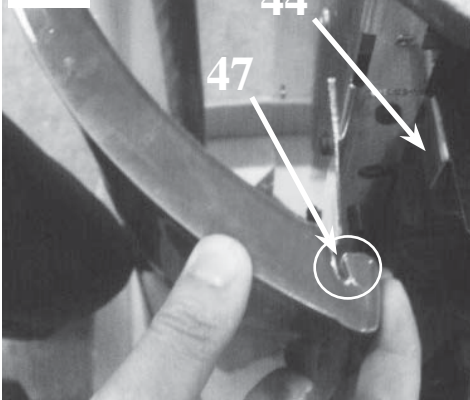
Obr.3-4

Odstraňte šrouby a vyberte vrchní boční litinové panely vpravo e vlevo (51-49)

MONTÁŽ KERAMICKÉHO OBKLADU BIJOUX

FÁZE B

Obr. 5



FÁZE B

MONTÁŽ PRAVÉ BOČNÍ KERAMIKY (BOK S KLIČKOU):

Obr.5

- Otevřete dvířka topeniště
- Zarovnejte otvory na přední části keramiky (47) s držáky (44) na konstrukci kamen.
- Vložte keramiku do držáků

Obr.6

- Zadní část keramiky položte na pozinkovaný bok kamen a na doraz k zadnímu profilu uchycujícímu keramiku.
- Zavřete dvířka topeniště

Obr. 6

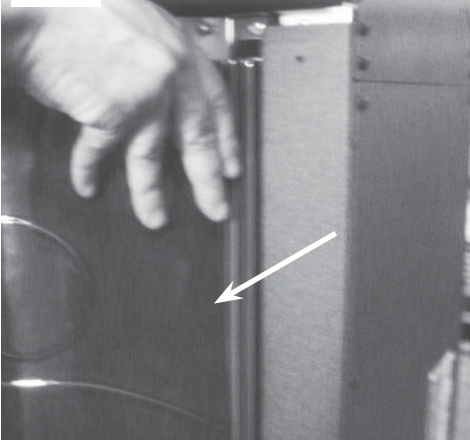


Fig. 7

Obr.7

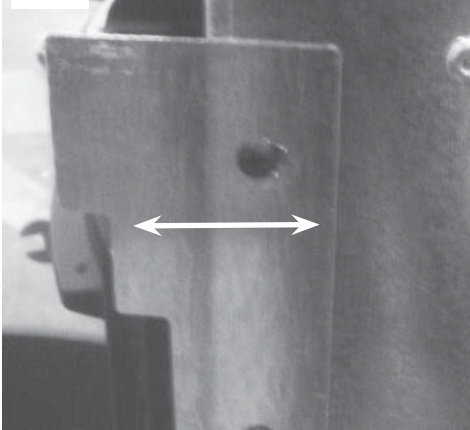
Zkontrolujte zda je prostor mezi boční keramikou a dvířky topeniště takový, aby umožňovalo lehce otevírat dvířka kličkou; v opačném případě odeberte keramiku a vykonejte následující regulaci:

- povolte šrouby horního a spodního držáku
- nastavte držáky „kolik je zapotřebí“
- utáhněte šrouby držáků

- Namontujte keramiku dle obr.5 a 6; pokud je mezera mezi keramikou a dvířky topeniště dostačující, pokračujte v následující montáži.

- Dejte zpátky vrchní boční litinový panel (51)
- Dejte zpátky zadní pravý profil uchycující keramiku (82)

Obr. 7



Pozn. V dodávce s kamny jsou přiloženy silikonové podložky, které se použijí pro zarovnání keramiky s litinovými částmi kamen; v takovém případě se umístí 3 ks podložek rovnoměrně na hranu spodního litinového panelu.

MONTÁŽ LEVÉ BOČNÍ KERAMIKY :

Obr.5

- Ponechte dvířka topeniště zavřeny
- Zarovnejte otvory na přední části keramiky (47) s držáky (44) na konstrukci kamen
- Vložte keramiku do držáků

Obr.6

- Zadní část keramiky položte na pozinkovaný bok kamen a na doraz k zadnímu profilu uchycujícímu keramiku

Obr.7

- Pokud je zapotřebí, vykonejte regulaci držáků.
- Dejte zpátky vrchní boční litinový panel (49)
- Dejte zpátky zadní pravý profil uchycující keramiku (82)

Pozn. V dodávce s kamny jsou přiloženy silikonové podložky, které se použijí pro zarovnání keramiky s litinovými částmi kamen; v takovém případě se umístí 3 ks podložek rovnoměrně na hranu spodního litinového panelu.

MONTÁŽ KERAMICKÉHO OBKLADU BIJOUX

FÁZE C

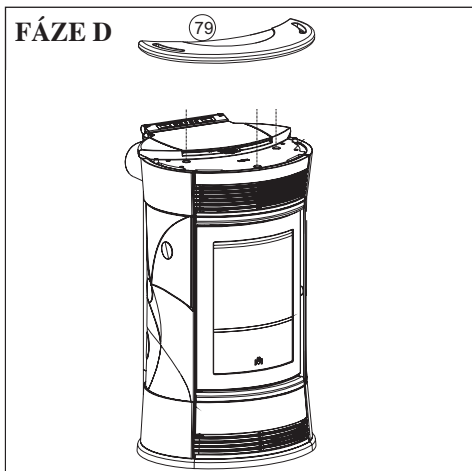


FÁZE C

MONTÁŽ PŘEDNÍCH KERAMICKÝCH VLOŽEK

- Srovnejte otvory na přední vrchní keramické vložce (53) s odpovídajícími otvory na přední mřížce (69)
- Pro upevnění přední vrchní keramické vložky (53) k přední vrchní litinové mřížce (69) vložte podložku do závitů čepů a utáhněte ručně (bez použití náradí)
- Namontujte mřížku spolu s keramikou ke kamnům pomocí vhodného tlaku tak, aby se zatlačili do uchycujících pružin
- Odmontujte přední spodní litinovou mřížku (52) tahem tak, aby se vytáhla z osazení uchycujících pružin
- Srovnejte otvory na přední spodní keramické vložce (53) s odpovídajícími otvory na přední mřížce (52)
- Pro upevnění přední spodní keramické vložky (53) k přední spodní litinové mřížce (52) vložte podložku do závitů čepů a utáhněte ručně (bez použití náradí)
- Namontujte mřížku spolu s keramikou ke kamnům pomocí vhodného tlaku tak, aby se zatlačili do uchycujících pružin

FÁZE D

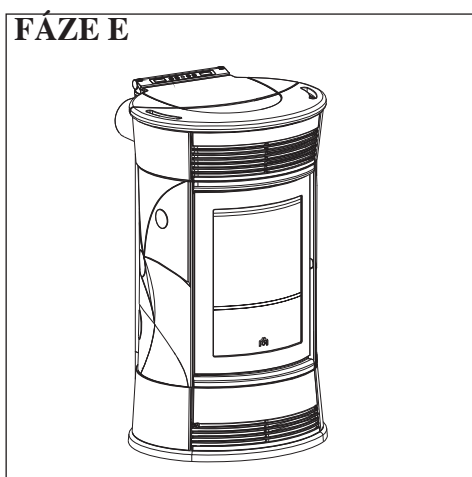


FÁZE D

MONTÁŽ KERAMICKÉHO TOPU:

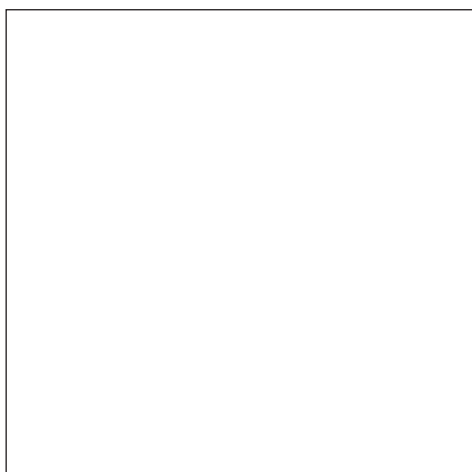
- Položte keramický top (79) na litinový top - vrchní díl kamen
- Pokud by se keramický top jevil nestabilním, sundejte ho
- Stabilitu keramického topu zaručíte pomocí podložky dodané spolu s kamny, kterou vložíte mezi gumičku a litinový top
- Opětovně uložte keramický top

FÁZE E



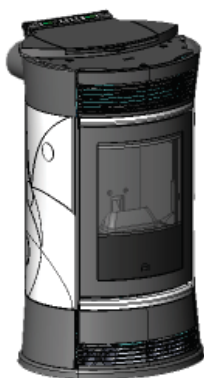
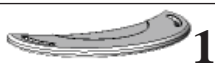
FÁZE E

- Kamna jsou připravena k umístění.



DEMONTÁŽ KERAMICKÉHO OBKLADU BIJOUX

FÁZE A

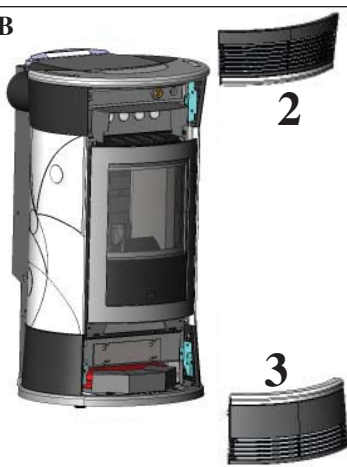


Pro správné demontování keramiky kamen se přidržujete těchto pokynů:

FÁZE A

- Sundejte keramický top (1)

FÁZE B



FÁZE B/C

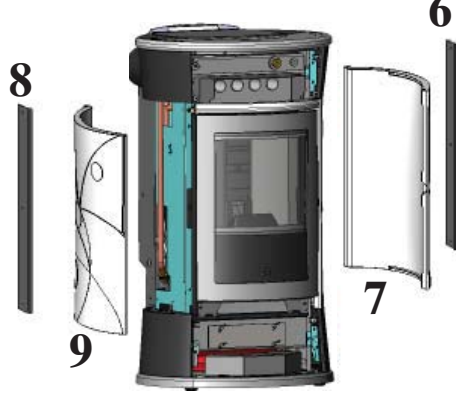
DEMONTÁŽ PŘEDNÍCH KERAMICKÝCH VLOŽEK:

- Odmontujte vrchní mřížku (2) a spodní mřížku (3) tahem, aby se vytáhly z uchycujících pružin
- Odmontujte keramické vložky (4-5) a vyberte podložky, které je uchytávají

FÁZE C



FÁZE D



FÁZE D

DEMONTÁŽ PRAVÉ BOČNÍ KERAMIKY (BOK S KLIČKOU):

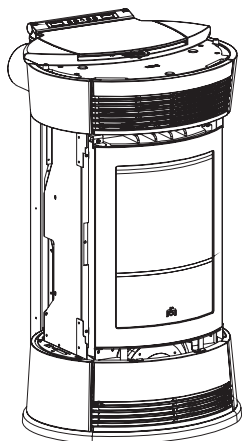
- Otevřete dvířka
- Odmontujte zadní profil (6) uvolněním upevňujících šroubů.
- Vyberte keramiku (7) vysunutím z držáků
- Zavřete dvířka.

DEMONTÁŽ LEVÉ BOČNÍ KERAMIKY:

- Nechte dvířka uzavřena
- Odmontujte zadní profil (8) uvolněním upevňujících šroubů.
- Vyberte keramiku (9) vysunutím z držáků.

MONTÁŽ KERAMICKÉHO OBKLADU TRESOR

FÁZE A



FÁZE A

- Kamna v stavu po rozbalení

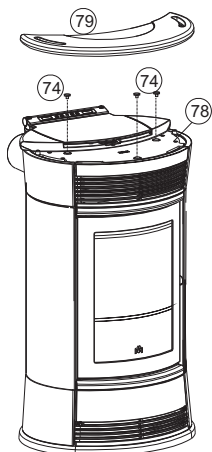
FÁZE B



FÁZE B

- Tahem vyberte litinové mřížky (69 – 52), které jsou jenom zasunuty a spojte je pomocí dodaných šroubů (71) ke předním keramickým vložkám (53) a opětovně je zasuňte zpátky

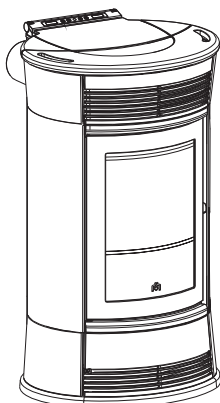
FÁZE C



FÁZE C

- Položte na litinový top – vrchní část kamen (78) tři gumičky (74) na jejich místa a pak na ně položte keramický top (79)

FÁZE D

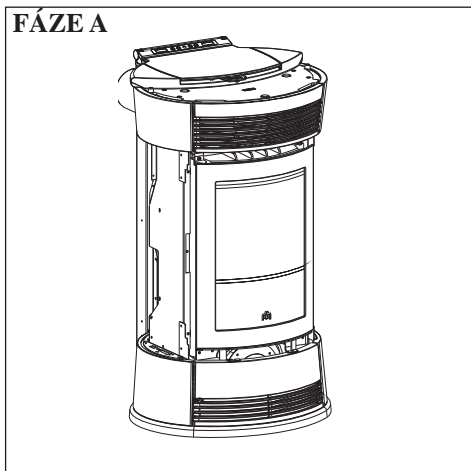


FÁZE D

- Kamna jsou připravena k umístění.

MONTÁŽ KERAMICKÉHO OBKLADU STRASS / CAMEO

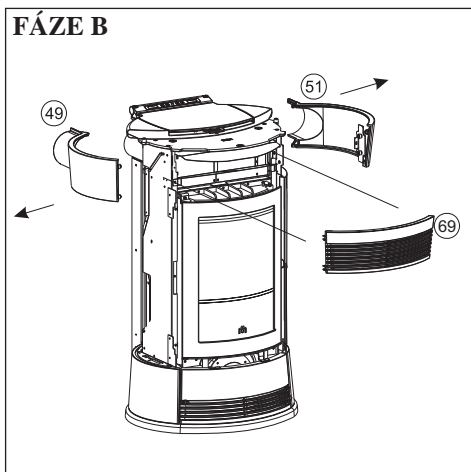
FÁZE A



FÁZE A

- Kamna v stavu po rozbalení

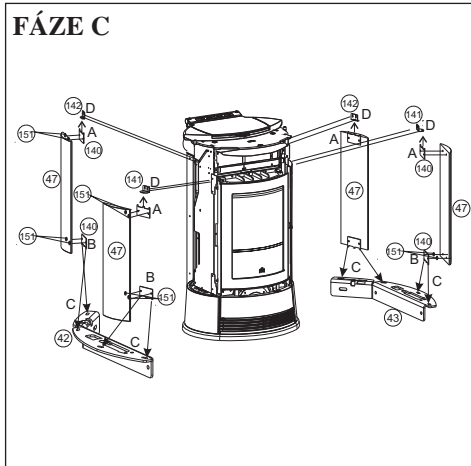
FÁZE B



FÁZE B

- Tahem vyberte přední mřížku (69), aby se mohli odšroubovat dva šrouby, které drží pravý (51) a levý (49) boční litinový panel

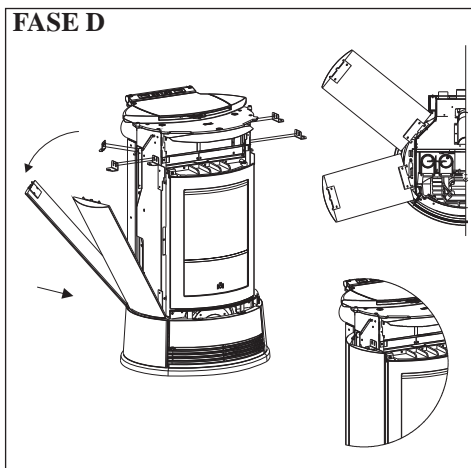
FÁZE C



FÁZE C/D

- Přimontujte destičky (140) k deskám z kamene „A-B“ (47) pomocí šroubů T.E. M 6x12 dodaných s kamny a vložte, bez utahování, samorezní šrouby 4,2x9,5 ke dvěma předním a zadním držákům (141-142-152-153) na konstrukci
- Vložte bok z kamene (47), nejdříve ve spodní části „C“, pak otočením a založením ve vrchní části do předního držáku „D“ (141-152).
- V tomto stavu přitáhněte šrouby, které byly předtím vloženy, k předním a zadním držákům (141-142-152-153).

FASE D



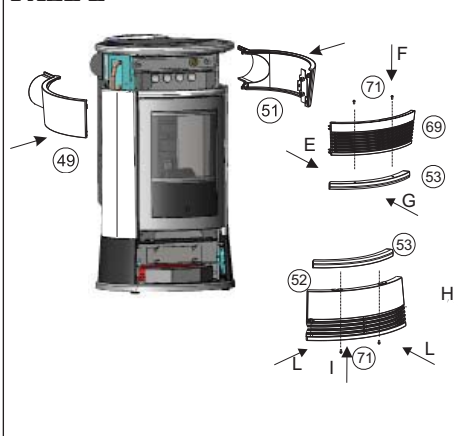
POZN.

Během fáze montáže série obložení z kamene je nutno kontrolovat, aby kamenné obložení bylo zarovno s litinovým topem.

Pokud by tak tomu nebylo a byl by tam rozdíl pár milimetrů, je zapotřebí vložit mezi kamenný bok e lištu centrování plochou podložku (151), aby se vykompenzoval rozdíl v hloubce osazení obložení.

MONTÁŽ KERAMICKÉHO OBKLADU STRASS / CAMEO

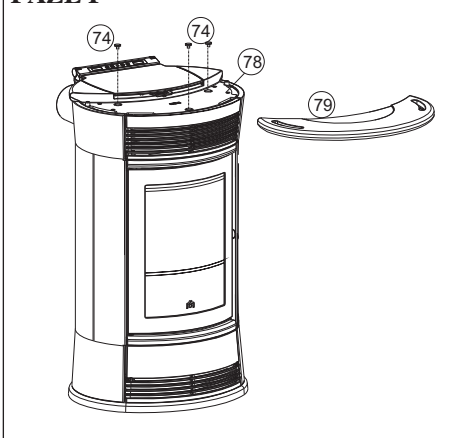
FÁZE E



FÁZE E

- Assemblare con le viti (71) e rondelle (151) in dotazione, il frontalino in ghisa (53) al frontalino superiore (69), quindi riposizionarlo "G".
- Sfilare il frontalino inferiore "H" (52)
- Assemblare con viti (71) e rondelle (151) in dotazione il frontalino in ghisa (53) al frontalino inferiore (52) riposizionarlo in sede "I".
- Rimontare i due frontalini superiori destro (51) e sinistro (49) ed avvitarli frontalmente con le vite tolta precedentemente.
- Posizionare a pressione la griglia frontale (69)

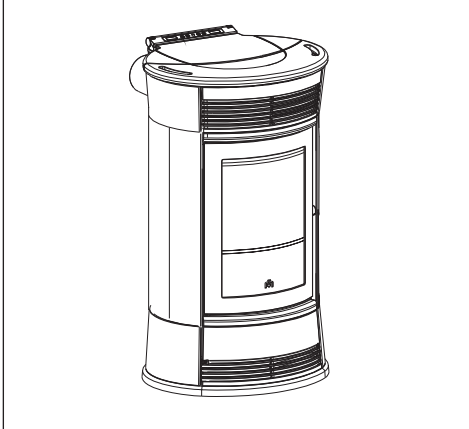
FÁZE F



FÁZE F

- Póložte na litinový top – vrchní část kamen (78) tři gumičky (74) na jejich místa a pak na ně položte kamenný top (79)

FÁZE G



FÁZE G

- Kamna jsou připravena k umístění..

NÁVOD NA OBSLUHU

První zapálení a kolaudaci za studena musí provádět technik z autorizovaného servisního střediska CAT Edilkamin. Uvedení kamen do provozu musí být provedeno dle nařízení normy UNI 10683.

V této normě jsou stanoveny kontrolní operace, které musí být provedeny na místě instalace, což má zajistit správné fungování celého systému.

Servisní technik Edilkamin (CAT) provede nastavení parametrů kamen vzhledem na typ používaných pelet a podmínky instalace (např. vlastnosti kouřovodu).

Uvedení do provozu technikem CAT je nezbytné pro aktivaci záruční doby na kamna.

Servisní technik - CAT musí:

- zkontrolovat hydraulický rozvod je li správně proveden a je li opatřen dostatečnou expanzní nádobou pro zaručení bezpečnosti rozvodu.

Přítomnost zabudované expanzní nádoby v kotli Nezaručuje plnou ochranu vůči tepelným dilatacím způsobenými vodou v celém rozvodu. Je důležité, aby instalatér zhodnotil případné doplnění druhé expanzní nádoby, jenž pokryje potřeby celého rozvodu.

- elektricky připojit kamna a vykonat test za studena.
- vykonat napuštění rozvodu přes napouštěcí ventil (doporučuje se nepřekročit tlak 1,5 bar)
- během fáze napuštění „odvzdušnit“ čerpadlo a otevřít odvzdušňovací ventil.

Během několika prvních zapálení může být cítit lehký zápach laku, který po krátké době zmizí.

Před spuštěním kamen je nutné zkontrolovat:

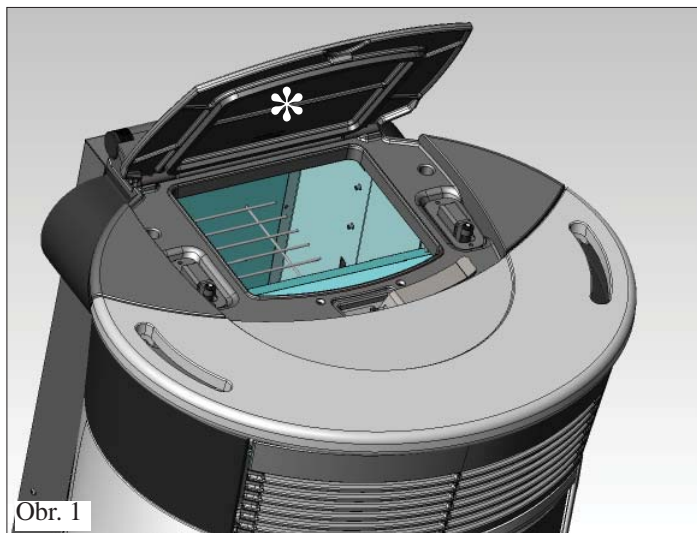
- ==> Správnost provedení instalace.
- ==> Připojení k elektrické síti.
- ==> Těsnost dvířek topeniště při uzavření.
- ==> Vyčištění spalovacího kelímku.
- ==> Funkci displeje ovládacího panelu, že jsou kamna v režimu stand-by (hodina a zadaná teplota).

NAPLNĚNÍ ZÁSOBNÍKU PELET

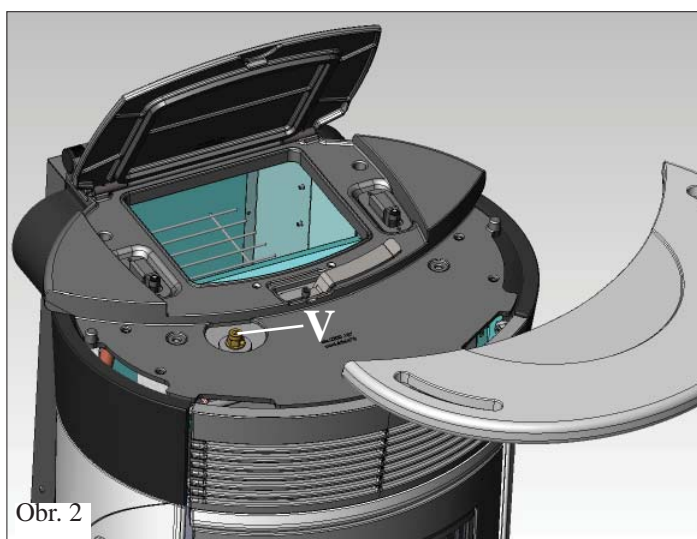
IZásobník pelet se plní po odklopení litinového víka, které se otevírá a zavírá pomocí praktického systému klik-klak. Je potřeba vyvinout lehký tlak na přední část víka.* (obr. 1-2).

UPOZORNĚNÍ

Pokud se doplňují pelety během provozu, kamna mohou být horké, proto používejte přiloženou izolovanou rukavici.



Obr. 1



Obr. 2

Pozor:

Ve fázi prvního uvedení do provozu je zapotřebí provést odvzdušnění systému pomocí ručního ventilu (V) umístěného na přední části vrchu kamen.

Úkon je zapotřebí čas od času zopakovat i během prvních dní užívání a taky po každém, i částečném, dopuštění rozvodu vodou. Přítomnost vzduchu v potrubí neumožňuje kamnům řádně fungovat.

Pro ulehčení odvzdušňování je k ventilu dodaná krátká hadička.

POZNÁMKA k palivu:

Kamna na spalování pelet jsou navržena a programována na spalování dřevěných pelet o průměru 6 mm

Pelety jsou palivem, které má tvar malých válečků o průměru asi 6 mm, vytvořených lisováním pilin, drceného odpadního dřeva, pod vysokým tlakem bez použití lepidel nebo jiných cizorodých materiálů. Prodávají se balené v pytlích po 15 kg. Abyste NEPOŠKODILI funkci kamen, NESMÍTE spalovat nic jiného.

Použití jiných materiálů (včetně kusového dřeva), což je zjištělné laboratorními rozbory, je příčinou ukončení záruky.

Firma EdilKamin navrhla, vyzkoušela a naprogramovala své výrobky tak, aby zaručila nejlepší výkony s peletami, které mají následující charakteristiky:

- průměr: 6 milimetrů
- maximální délka: 40 mm
- maximální vlhkost: 8%
- výhřevnost: nejméně 4300 Kcal/kg

Použití pelet jiných vlastností má za důsledek nutnost nového nastavení parametrů kamen, stejné jako provádí servisní technik při prvním uvedení do provozu.

Použití nevhodných pelet může způsobit snížení výkonu, anomálie provozu, zablokování šnekového podavače ucpáním, špínu na skle, špatné spálení ...

Pelety lze jednoduše analyzovat volným okem:

Dobré pelety: hladké, pravidelná délka, není přítomen prach
Špatné pelety: podélné a příčné praskliny, velmi prachové, nepravidelná délka, přítomnost cizích těles.

NÁVOD NA OBSLUHU

Ovládací panel



spínač zapnutí a vypnutí (stisknutím na dvě sekundy), opuštění menu



Pkrátým stisknutím zobrazuje aktuální teplotu ve výměníku a požadovanou teplotu, kterou mají kamna dosáhnout, dlouhým stisknutím (na 2") vstoupíte do MENU.



zvyšuje zvolenou hodnotu, pohyb v menu



snižuje zvolenou hodnotu, pohyb v menu; Stisknutím na 5 sekund se klávesnice zablokuje, stisknutím po dobu 5 sekund ji odblokuje.



Při každém stisku informuje paměť řídicí jednotky, že bylo naloženo 15 kg pelet do zásobníku; stiskem po dobu 5" se vymažou zbylé Kg pelet nebo ty, které byly předem zadány



(tlačítko ventilace) umožňuje nastavit provoz teplovzdušného ventilátoru takto:

-Air OFF: ventilátor trvale vypnutý, veškerý výkon je přenášen do vody.

-Air AUTO: ventilátor je ovládán automaticky podle nastaveného programu v závislosti na teplotě spalin.

-Air MAN 1-2-3-4-5: ventilátor je ovládán manuálně dle požadavku uživatele, indikace stupně je na led diodách



dotkněte se požadované hodnoty u led diody a zvolte si tím rychlost teplovzdušného ventilátoru



Plnění podávacího šneku

V případě úplného vyprázdnění zásobníku pelet se následně vyprázdní také podávací šnek. Před opětovným zapálením je tedy nutno jej znovu naplnit následujícím způsobem: na několik vteřin stisknete současně tlačítka +/- (na dálkovém ovládacím panelu) a po jejich uvolnění se na displeji kamen objeví nápis "Ricarica"

Je normální, že v zásobníku zůstává zbytkové množství pelet, které podávací šnek nedokáže nabrat.

Jednou za měsíc zásobník pelet vysajte, aby se zabránilo hromadění prachových zbytků na dně zásobníku pelet.

Automatické zapálení

U kamen v režimu stand-by se po stisknutí tlačítka 0/1 na 2" (na ovládacím panelu nebo na dálkovém ovládacím panelu) spustí proces zapálení a objeví se nápis „Start“ a odpočítávání sekund na displeji se objeví odpočet 1020 sekund.

Fáze zapálení však neprobíhá v předem nastaveném čase. Její čas je automaticky zkrácen, když řídicí jednotka zaznamená proběhnutí některých základních testů s pozitivním výsledkem. Zhruba po 5 minutách se objeví plamen.

Ruční zapálení

(nefunguje-li automatické zapálení)

V případech teploty v místnosti pod 3°C, která nedovoluje dostatečně nažhavit elektrický zapalovací odpor, nebo při přechodné nefunkčnosti zapalovacího odporu, je možno kamna zapálit použitím tuhého podpalovače.

Dejte do ohniště kostku zapáleného podpalovače, ručně nasypete trochu pelet okolo hořícího podpalovače, zavřete dveře a po chvíli a stisknete tlačítko 0/1 na ovládacím panelu.

Způsob provozu

Ovládat můžete z ovládacího panelu nebo dálkového ovladače.

Když jsou kamna v provozu nebo ve stand-by můžete ovládat:

- pomocí tlačítek +/- je možno zvýšit nebo snížit požadovanou teplotu vody ve výměníku.

- pomocí tlačítka "ventilátoru" měníte 3 režimy provozu teplovzdušného ventilátoru kamen, na displeji se zobrazuje nastavený režim teplovzdušného ventilátoru.

Máte možnost zvolit režim vypnutého ventilátoru (OFF), automatické regulace ventilátoru (AUTO) nebo manuálního ovládacího výkonu ventilátoru (MAN: 1-2-3-4-5)

V obou případech (manuálního nebo automatického) provozu se ventilátor automaticky spouští pouze pokud kamna hoří, pokud kamna vyhasnou a jsou ve stand-by modu je vypnutý.

NÁVOD NA OBSLUHU

Zhasnutí

Když jsou kamna v provozu a stiskneme na 2“ tlačítko 0/1 spustí se zhášení a zobrazí se nápis „OFF“ a odpočet vteřin do úplného vypnutí kamen. Fáze zhášení představuje:

- Přerušeni přísunu pelet
- Činné oběhové čerpadlo
- Spalinový ventilátor je spuštěn a plný výkon
- Ventilátor teplého vzduchu je sepnutý (pokud je zapojen)

Nikdy neodpojujte během zhášení kamna od napětí.

POZN.: oběhové čerpadlo pracuje, dokud teplota vody neklesne pod teplotu spuštění čerpadla (z výroby 40°C).

Nastavení hodin

Stiskněte na 2“ tlačítko **SET** a následně tlačítka +/- sledujte údaje na displeji a vstupte do **MENU** „Hodiny“. Toto umožní nastavení hodin uvnitř řídicí jednotky kamen.

Po dalším stisknutí tlačítka **SET** se postupně objevují a mohou být upravovány následující údaje:

Den, Měsíc, Rok, Hodina, Minuta, Den v týdnu.

Nápis Uložit?? v **MENU** umožní kontrolu zadaných údajů před jejich potvrzením a uložením do řídicí jednotky (po potvrzení tlačítkem SET se objeví na displeji Uloženo).

Programátor hodin zapálení a zhášení během týdne (týdenní programátor)

Stiskněte na 2“ tlačítko **SET** na ovládacím panelu a dostanete se k nastavení hodin; po stisknutí tlačítka „+“ se dostanete k funkci týdenního naprogramování hodin, která se na displeji zobrazí v podobě nápisu „Program ON/OFF“.

Programování umožňuje nastavení počtu zapálení a zhášení v průběhu dne (maximálně tři časové okna během jednoho dne), pro každý jednotlivý den v týdnu. Po potvrzením tlačítkem **SET** si zvolíte jednu z následujících možností:

- No Prog. (není nastaven žádný program)
- Program/den (stejný program pro všechny dny v týdnu)
- Program/týden (nastavení pro jednotlivé dny v týdnu).

Z jedné možnosti na druhou se přechází pomocí tlačítek +/-.

Potvrdíme-li tlačítkem SET možnost „Program/den“ otevře se výběr programů (zapálení/zhášení), které je možno během dne provést - vždy pouze v max. třech časových oknech.

Při použití „Program/den“ nastavený program (programy) bude stejný pro všechny dny v týdnu.

Následným stisknutím „+“ je možno zobrazit:

- No Prog. (žádný program není nastaven)
- Progr N° 1 (první časové okno během dne),
- Progr N° 2 (druhé...), Progr N° 3 (třetí...)

Použijte tlačítko „-“, pro zobrazení v opačném pořadí.

Při zvolení programu 1 se zobrazí hodina zapálení accensione.

Na displeji se objeví:

- 1 Zapálení hod 10,30; tlačítka +/- se mění hodina a potvrzuje se tlačítkem SET.

Na displeji se objeví:

- 1 Zapálení minuta 10,30; tlačítka +/- se mění minuty a potvrzuje se tlačítkem SET.

Stejným způsobem se nastavují zhášení.

Potvrzení programu se provádí stisknutím tlačítka SET a na displeji se zobrazí „Uloženo“.

Potvrdíme-li „Program/týden“, je nutno zvolit den, pro který chceme program nastavit:

1 Po; 2 Ut; 3 St; 4 Ct; 5 Pa; 6 So; 7 Ne.

Jakmile jsme za pomocí tlačítek +/- zvolili den a potvrdili tlačítkem MENU, je možno pokračovat v programování stejným způsobem jakým se toto provádí u „Program/den“ a den po dni volit, zda aktivovat programování a nastavit počet zapálení a uhasnutí a jejich čas. Toto proverede podtupně pro jednotlivé dny v týdnu, každý den může mít různé časy.

Kdykoli uděláte během programování chybu, můžete odejít z programu stisknutím tlačítka 0/1 bez potvrzení údajů a na displeji se objeví „Neuloženo“. V případě spotřebování všech pelet v zásobníku se kamna zablokují a objeví se nápis Stop/Plamen.

Signalizace rezervy pelet

Kamna jsou vybavena elektronickou funkcí hlídání množství pelet v zásobníku.

Systém hlídání pelet, vestavěný uvnitř řídicí jednotky, umožňuje během provozu neustále kontrolovat, kolik kg pelet ještě zbývá znaloženého množství v zásobníku a je-li možno dosypat celý 15ti kg pytel pelet do zásobníku.

Aby systém dobře fungoval, je nutno při prvním zapálení (který musí provést technický servis CAT) provést následující postup a dále při provozu pravidelně při dosypání 15ti kg do zásobníku stisknout tlačítko REZERVA PELET.

Než začnete používat systém hlídání pelet, je nutno nasypat a zcela spotřebovat první pytel pelet proto, aby se systém naplnil. Nasypte další 15 kg pelet.

Následně jednou stiskněte tlačítko Rezerva pelet. Do paměti bude uloženo, že bylo naloženo 15 kg pelet.

Od tohoto okamžiku se na displeji zobrazuje zbytkové množství pelet v kilogramech; klesající údaj (15...14...13).

Při každém přikládání se do paměti musí uložit množství přiložených pelet.

Při každém přikládání se do paměti musí uložit množství Bude-li se doplňovat 15 kg, stačí pro uložení do paměti stisknout tlačítko „Rezerva pelet“. U jiných množstvích, nebo v případě chyb, je možno zadat množství prostřednictvím menu Rezerva pelet následujícím způsobem:

Stiskněte na 2“ tlačítko **SET**; objeví se **NASTAVENÍ**.

Stiskněte tlačítko +/-; objeví se **Riserva pellet**.

Potvrdíte tlačítkem **SET**; objeví se přítomné množství pelet + množství, které se přikládá (počátek 15 měnitelný tlačítka +/-).

Pokud stisknete + zvětšujete hodnotu v Kg, pokud stisknete tlačítko - zmenšujete hodnotu v Kg, kterou chcete zadat.

opakovaným stiskem tlačítka - zobrazíte 00 kg (R na displeji), tímto postupem se provádí vymazání zbytku počítadla.

V případě spotřebování všech pelet v zásobníku se kamna zablokují a objeví se nápis Stop/Fiamma.

NÁVOD NA OBSLUHU

Uživatelská změna dávkování pelet (používejte pouze po předchozí dohodě s technikem CAT)

Stiskněte na 2“ tlačítko SET na ovládacím panelu, stisknutím tlačítek +/- zvolte na displeji nápis “ADJ-PELLET”
Pro potvrzení vstupu do nastavení stiskněte tlačítko SET
Zobrazí se aktuální nastavení dávkování pelet (z výroby “0”).
Tlačítka +/- lze regulovat dávkování pelet +30 až -30%.
Berte v úvahu, že při použití může dojít ke zvýšení nebo snížení výkonu kamen.

Tato funkce je užitečná pro jemnou změnu kalibrace kamen při změně typu spalovaných pelet oproti typu pelet, na které jsou kamna nastavena z výroby, případně technikem CAT.

Pokud tato velikost korekce nepostačuje je nutné kontaktovat servisního technika CAT, který provede nové nastavení kamen na tento typ pelet.

Poznámka k proměnlivosti plamene:

Případná proměnlivost plamene závisí na typu použitých pelet, na normální proměnlivosti plamene při spalování pevných paliv

na pravidelném čištění spal. kelímku, který vložka pravidelně automaticky provádí.

(POZN.: toto však NENAHAZUJE potřebné vysávání za studena, které musí uživatel provést před zapálením)

Zobrazení spotřebovaných Kg pelet

V menu “Kg pellet consumato” se zobrazuje celková hodnota Kg pelet, které kamna spotřebovaly.

Regulace teploty prostředí

Kamna mají režim, který umožňuje řídit výkon kamen v závislosti od teploty. K tomu je zapotřebí aktivovat funkci „Comfort Clima“ v menu parametrů (vyžádat si u servisního technika).

Krátkým stlačením dvakrát po sobě tlačítka SET je možné přejít z režimu „Modula Potenze“ (moduluje výkon) do režimu „Comfort Clima“; na displayi se zvolí požadovaný režim.

Režim „Modula Potenze“ (moduluje výkon)

Teplovodní kamna modulují svůj výkon na základě teploty vody do topení, kterou si nastavil uživatel.

Režim „Comfort Clima“

Teplovodní kamna modulují svůj výkon na základě teploty vody do topení, kterou si nastavil uživatel.

Byla přidána ještě další možnost a to s využitím dálkového ovladače jako pokojového termostatu; při dosažení nastavené teploty prostředí, se kamna sníží na minimální výkon.

Nastavení teploty prostředí

V režimu „Comfort Clima“ stlačením tlačítek +/- na ovládacím panelu nebo na dálkovém ovladači, se na displayi nastaví požadovaná teplota prostředí.

- u teploty prostředí nižší než nastavená hodnota: kamna normálně modulují výkon tak, aby dosáhli set nastavené teploty do topení

- po dosažení teploty prostředí (+ 2°C): kamna se nastaví na minimální výkon

Teplota prostředí je přenášena do kamen z dodaného dálkového ovladače; vysílač dálkového ovladače se musí nacházet ve vizuální rovině s přijímačem na ovládacím panelu. V případě, že dálkový ovladač je nesprávně položený a nedojde k přenosu teploty, kterou tento sesnímal, kamna se samostatně rozhodnou a začnou pracovat na minimální výkon. Tento stav pokračuje do té doby, pokud se neobnoví přenos dat mezi dálkovým ovladačem a kamny.

Nastavení teploty s připojeným termostatem

Kamna je možno připojit přes sériový port k vlastnímu domácímu pokojovému termostatu nebo k jakémukoli jinému, lehce dostupnému typu (výstup čistý kontakt).

Kamna samostatně rozpoznají, že na sériovém portu je připojený termostat a budou pracovat dle následujících podmínek:

- u teploty prostředí nižší jako nastavená teplota na termostatu (uzavřený kontakt), kamna budou normálně modulovat svůj výkon tak, aby dosáhli nastavenou set teplotu

- po dosažení teploty prostředí, která byla nastavená na termostatu (otevřený kontakt), kamna se sníží na minimální výkon

Konfigurace	Teplota snímaná dálkovým ovladačem	Teplota snímaná připojeným termostatem	Žádná regulace (nastavení z fabriky)
Parametr „Comfort Clima“	ON	ON	OFF
Parametr „Sonda IR“	ON	OFF	ON
Připojení na sériový port	NE žádné připojení	ANO pomocí sériového modrého kabelu	NE žádné připojení

NÁVOD NA OBSLUHU

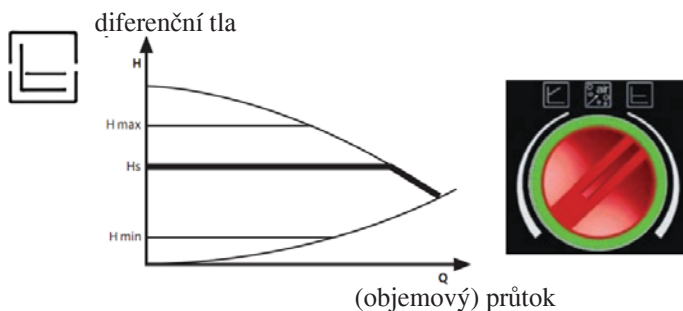
ELEKTRONICKÉ OBĚHOVÉ ČERPADLO

Výrobek, jenž jste si zakoupili je vybaven čerpadlem s elektronickým motorem.

Elektronická kontrola výkonu

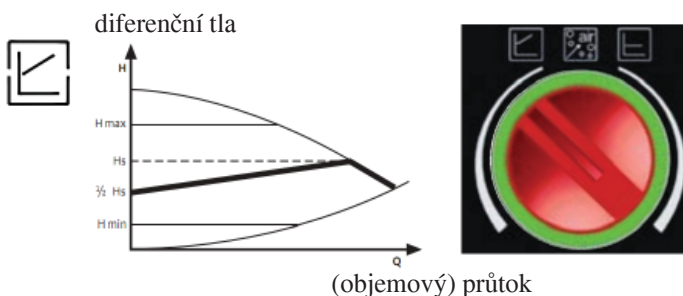
a) způsob kontroly $\Delta p - c$

Tento způsob pomocí elektronického ovládání udržuje diferenční tlak vyprodukovaný čerpadlem konstantně na nastavené hodnotě Set Hs.



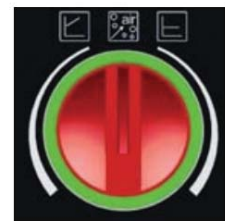
b) způsob kontroly $\Delta p - v$

Tento způsob pomocí elektronického ovládání mění diferenční tlak mezi nastavenými hodnotami Set Hs a 1/2 Hs; diferenční tlak se mění spolu s objemovým průtokem.



c) postup během odvzdušnění

Tento cyklus umožňuje odvzdušnit systém. Manuálně se zvolí způsob chodu AIR a čerpadlo 10 min. automaticky půjde střídavě na maximální a minimální rychlost. Na konci celého cyklu se čerpadlo ustálí na nastavené rychlosti. Pak je možno přepnout na požadovaný způsob chodu / kontroly



ED	VÝZNAM	STAV PROVOZU	PŘÍČINA	ODSTRANĚNÍ
Rozsvícené na zeleno	Čerpadlo v chodu.	Čerpadlo funguje dle vlastního nastavení	Normální chod	
Rychle blikající zelené světlo		Čerpadlo funguje na 10 min. v režimu odvzdušnění. Následně je zapotřebí nastavit požadovaný způsob chodu.	Normální chod	
Blikající zelené a červené světlo	Čerpadlo je schopné provozu, ale se netočí.	Čerpadlo se začne točit samostatně potom, co chyba vymizí.	- pod-napětí $U < 160V$ nebo přepětí $U > 235V$ - přehřátí modulu teplota motoru příliš vysoká	Zkontrolovat napájecí napětí $195V < U < 235V$ Zkontrolovat teplotu tekutiny a prostředí
Bliká červeně	Čerpadlo mimo provoz.	Čerpadlo stojí (je zablokované).	Čerpadlo se samostatně nespustí	Výměna čerpadla
LED zhasnuté	Žádné napájecí napětí.	Elektronika nemá napětí.	- čerpadlo není napojené na napájecí napětí - LED je vadné - elektronika je vadná	- zkontrolovat napojení kabelu - zkontrolovat zda čerpadlo funguje - výměna čerpadla

NÁVOD NA OBSLUHU


DÁLKOVÉ OVLÁDÁNÍ cod. 633310


Slouží pro řízení všech funkcí obsluhy, je nutno jím směřovat přímo proti kamnům.


Bližší vysvětlení dostanete v technickém servisu.





Legenda tlačítek na displeji:


-  :pro zapálení a zhášení
- +/- : pro zvýšení / snížení jednotlivých hodnot
- A : pro zvolení automatického provozu “EASY TIMER”
- M : tlačítko pro zobrazení/nastavení požadované teploty (Set 70°C)


 Indikuje přenos dat z ovladače do řídicí jednotky

 zamknutá klávesnice (pro zamknutí/odemknutí klávesnice stiskněte současně tlačítka „A“ a „M“ na dálkovém ovladači


 vybitá baterie (3 ks baterií typu AAA)

 Indikuje zapnutí/vypnutí funkce programu “EASY TIMER”

 Zobrazuje teplotu a při nastavování pomocí ovladače zobrazuje jednotlivé položky Menu.

 ikona zapalování: kamna ve fázi zapálení

 indikátor nastavení teploty vody

 automatický provoz

NASTAVOVANÍ PROGRAMU “EASY TIMER”




Dálkové ovládání umožňuje řídit chod kamen pomocí intuitivního nastavení funkce EASY TIMER :

-Pokud je vložka zapálena: můžete na dálkovém ovládání nastavit čas odloženého vypnutí v rozmezí jedné až dvanácti hodin, na displeji je zobrazován zbývající čas do plánovaného vypnutí.


-Pokud je vložka vypnuta: můžete na dálkovém ovládání nastavit čas odloženého zapálení v rozmezí jedné až dvanácti hodin, na displeji je zobrazován zbývající čas do plánovaného zapálení.

-Nastavení: pro nastavení časovače postupujte následovně:

- a) Stiskněte tlačítko “A”, na displeji se rozsvítí ikona  potvrzující přístup k programování funkce “Easy timer”.
- b) Pomocí tlačítek +/- nastavte požadovaný čas prodlevy např.:



- c) Namiřte dálkové ovládání na přijímač DO na ovládacím panelu kamen

d) Potvrďte nastavení stiskem tlačítka “A” na pár sekund, vypne se zobrazení ikony  a zobrazí se odečítání času do plánovaného sepnutí/ vypnutí pomocí funkce “Easy timer”. Při použití funkce “Easy timer” musí být kamna zapnutá.

- e) Pro zrušení funkce “Easy timer” zopakujte kroky a), b), c), d) a nastavte čas prodlevy na “00H”



ZÁMEK KLÁVES

Je možné zamknout tlačítka klávesnice ovladače pro zamezení nechtěného stisknutí. Pro aktivaci zámku současně stiskněte tlačítka A a M, na displeji se zobrazí ikona indikující aktivní zámek klávesnice ovladače. Pro deaktivaci zámku klávesnice stiskněte současně tlačítka A a M.

INDIKACE VYBITÝCH BATERIÍ

ozsvícení ikony upozorňuje, že jsou baterie v dálkovém ovládání téměř vybité. Provedte jejich výměnu za tři kusy stejného typu (AAA 1,5V). - Nemíchejte v dálkovém ovládání nové baterie s bateriemi téměř vybitými. - Nemíchejte odlišné značky a typy, protože každý typ a značka mají různý výkon. - Nemíchejte obyčejné baterie s nabíjecími. - Nezkoušejte dobít alkalické a zinkouhlíkové baterie, protože by mohly popraskat nebo by mohla vytéci kapalina.

ÚDRŽBA A ČIŠTĚNÍ

Před prováděním jakékoliv údržby odpojte vždy kamna od elektrického napájení.

Pravidelná údržba je nezbytná pro dobré fungování kamen.

Na displeji ovládacího panelu se zobrazuje hlášení “°C fumi/alta” a “Manutenz_ione??” pokud je potřeba provést vyčištění. Případně se zobrazí hlášení “Pulire -scam.re”

NEPROVÁDĚNÍ ÚDRŽBY DENNÍ A SEZÓNŇÍ může způsobit špatnou funkci či poruchu kamen.

Z tohoto vyplývající případné problémy a poruchy nebudou zahrnuty do záruky.

POZNÁMKA: Při prvním spuštění nastaví technik CAT, množství Kg pelet, po jehož spotřebování dojde k zobrazení nápisu “SERVICE UTE” na displeji. Kamna nepřestanou fungovat, pouze signalizují potřebu provedení vyčištění spalinových cest. Uživatel provede čištění dle pokynů servisního technika CAT. Pro odstranění hlášení z displeje (po provedení vyčištění) stiskněte na 5 sekund tlačítko “Ventilace”.

Poznámka:

- Je zakázáno provádět jakékoliv změny na konstrukci kamen.
- Používejte pouze originální náhradní díly dodávané výrobcem.

DENNÍ ÚDRŽBA

Údržbu provádějte pouze pokud jsou kamna vychladlá a odpojená od napájení.

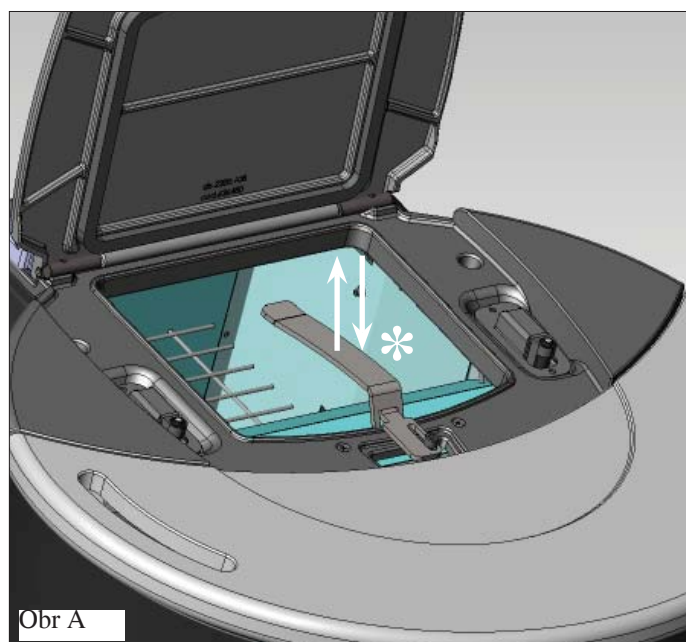
Čištění musí být provedeno za pomoci vysavače (viz volitelné příslušenství str. 281). Celé čištění zabere jen pár minut.

• JE NUTNÉ ALESPŇ JEDNOU DENNĚ VYČISTIT VÝMĚNÍK POMOCÍ ČISTÍCÍCH PRUŽIN (obr. A *) PRUŽINY UVEDETE DO POHYBU POMOCÍ NAsAZENÉ PÁKY, KTERÁ JE SOUČÁSTÍ DODÁVKY.

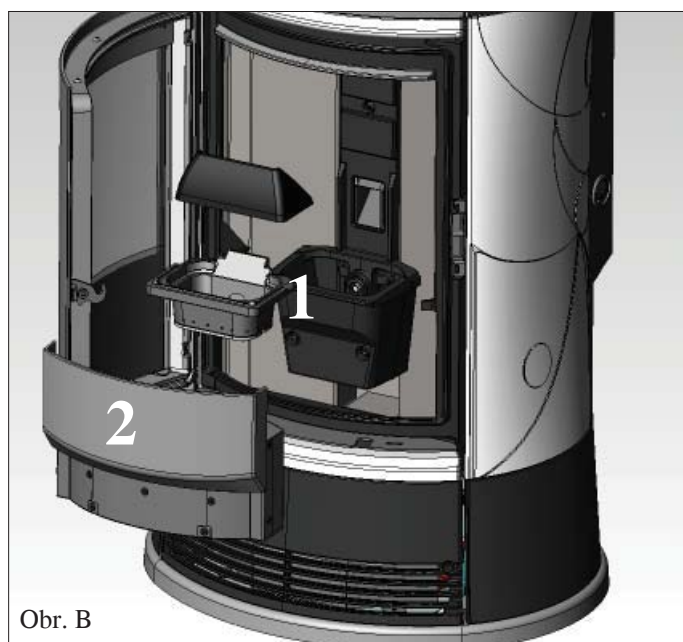
- Nasadte páku na ovládací prvek *, který je pod víkem zásobníku a několikrát páku stlačte
- Otevřete dvířka topeniště, vyjměte a vyčistěte spalovací kelímek (1 - obr. B) .
- Pomocí přiložené špachtle, odstraňte všechny nečistoty a vyčistěte otvory spalovacího kelímku.
- **ZKONTROLUJTE, ŽE V ZÁSObNÍKU PELET NENÍ VELKÉ MNOŽSTVÍ PRACHOVÝCH REZIDUÍ**
- Vyprázdněte popelník (2 - obr. B) vysypáním do nehořlavé nádoby (popel může obsahovat žhavé nespálené kousky pelet, které se mohou samovolně rozhořet).
- Vysajte vnitřek topeniště vložky, prostor kolem a pod spalovacím kelímkem.
- Důkladně očistěte a vsajte dosedací plochy spalovacího kelímku a tento usaďte zpět na své místo. Zkontrolujte správné sestavení.
- Vyčistěte sklo dvířek topeniště (pouze pokud je vychladlé)

Nikdy nevysávejte horký popel, mohlo by dojít k poškození vysavače či ke vzniku požáru.

VAROVÁNÍ: VŽDY SE UJISTĚTE, ŽE SPALOVACÍ KELÍMEK JE SPRÁVNĚ USAZEN NA SVĚM MÍSTĚ.



Obr A



Obr. B

TÝDENNÍ ÚDRŽBA

- Vyčistěte ohniště kamen (pomocí kartáče)
- Vysajte trubku, v níž je umístěn elektrický zapalovací odpor.

ÚDRŽBA A ČIŠTĚNÍ

SEZÓNŇÍ ČIŠTĚNÍ (kontrolu provádí servisní technik CAT)

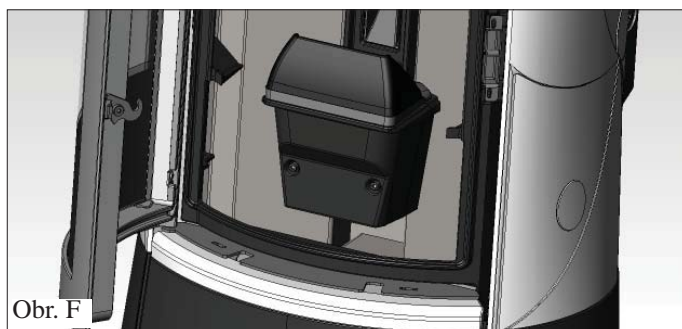
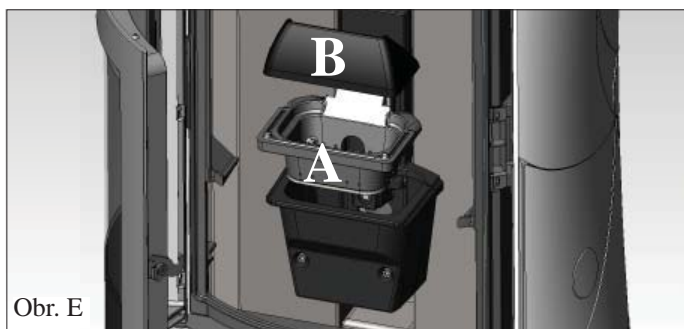
- Generální vnitřní a vnější vyčištění
- Pečlivé vyčištění trubek výměníku
- Pečlivá očista a odstranění krusty ze spalovacího kelímku a ohniště
- Očista motorů, mechanická zkouška vůlí a uchycení
- Vyčištění kouřovodu (výměna těsnění na rourách)
- Vyčištění prostoru pod výměníkem
- Kontrola expanzní nádrže
- Kontrola a očista oběhového čerpadla.
- Kontrola sond
- Kontrola a případná výměna bateriového článku hodin na řídicí jednotce.
- Vyčištění prostoru ventilátoru odtahu spalin
- Vysání prachových zbytků v zásobníku pelet
- Očista senzoru průtoku vzduchu
- Kontrola termočlánku spalin.
- Očista, prohlídka a odstranění krusty v prostoru zapalovacího odporu zapalovače, v případě potřeby jeho výměna
- Očista / kontrola ovládacího panelu
- Prohlídka elektrických kabelů, připojení a přívodního kabelu
- Vyčištění zásobníku pelet a kontrola vůlí spojení šnek-motor
- Kontrola a případná výměna těsnění dvířek
- Kontrola provozu: naplnění šneku, zapálení, 10 minutový provoz a zhasnutí

Jsou-li kamna používána velmi často, doporučujeme čistit kouřovod každé 3 měsíce.

UPOZORNĚNÍ !!!

Po ukončení údržby zkontrolujte správné sesazení límce spalovacího kelímku (A) (obr. E) a spodní misky spal. kelímku (B) (obr. E) špatné sesazení může orozit správnou funkci kamen. Doporučuje se kontrolu sesazení spalovacího kelímku vždy před každým zapálením vložky pokud bylo s těmito díly manipulováno. Zkontrolujte správnost sesazení celého topeniště (obr. F)

Připomínáme, že použití kamen bez předchozího vyčištění kelímku hořáku, může způsobit náhlé vznícení plynu uvnitř spalovací komory a mít za následek prasknutí skla dvířek.



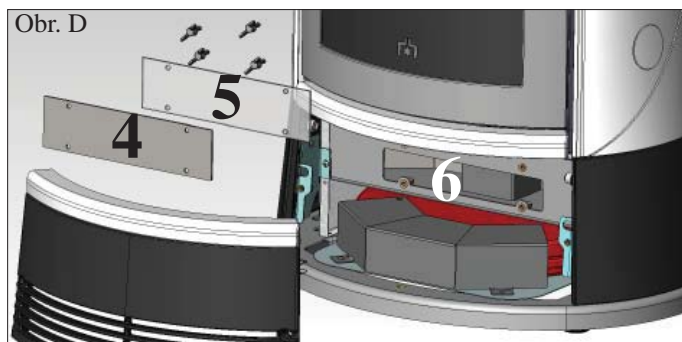
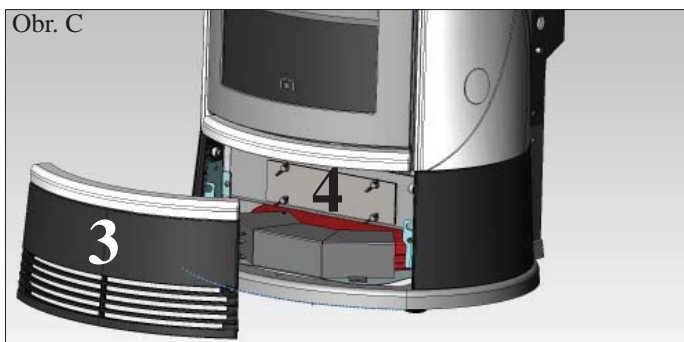
Vyčištění prostoru pod výměníkem

- Při vychladlých kamenech, které jsou odpojeny od napájení, zatřeste několikrát čistícími pružinami (viz předchozí strana) demontuje spodní litinovou mřížku (3 - Obr. E) a odšroubujte záslepku inspekčního otvoru (4 - Obr. E a F) sejměte silikonové těsnění (5 - Obr. F), vyčistěte silikonové těsnění a vysajte prostor pod výměníkem (6 - Obr. F). Součástí dodávky kamen je jedno náhradní silikonové těsnění.

Množství popela v tomto prostoru závisí na typu pelet a typu zapojení kamen.

Neprovádění této údržby může vést k zablokování kamen.

NPOZNÁMKA: PO UKONČENÍ ČIŠTĚNÍ NEZAPOMEŇTE TĚSNĚNÍ A ZÁSLEPKU VRÁTIT ZPĚT.



ORADCE PŘI POTÍŽÍCH

V případě problémů se vložka automaticky odstaví provedením úkonu zhasnutí a na displeji se zobrazí popisek příslušného důvodu zhasnutí (viz různé signalizace níže).

Nikdy nevytahujte zástrčku ze zásuvky během fáze zhášení při zablokování.

V případě zablokování je pro opětovné zapálení vložky nutno nechat proběhnout celý postup zhášení (10 minut se zvukovým upozorněním), tj. stisknout tlačítko 0/1 na ovládacím panelu.

Nezapalujte znovu vložku, dokud jste nezjistili příčinu zablokování a neprovedli VYČIŠTĚNÍ/VYPRÁZDNĚNÍ ohniště.

SIGNALIZACE PŘÍPADNÝCH PŘÍČIN, POPIS A ODSTRANĚNÍ:

- 1) Signalizace:** PTC H2O_GUASTA
Příčina: Zhasnutí z důvodu poruchy nebo odpojení sondy snímání teploty vody.
Řešení:
- Zkontrolujte připojení sondy k řídicí jednotce.
- Zkontrolujte funkčnost zkouškou za studena.
- 2) Signalizace:** Verifica/estratt. (zasáhne v případě, že je zaznamenána anomálie na snímači otáček ventilátoru)
Příčina: Zhasnutí z důvodu poruchy snímače otáček motoru odsavače spalin.
Řešení:
- Zkontrolujte funkčnost odsavače spalin (připojení snímače otáček)
- Zkontrolujte čistotu kouřovodu
- Zkontrolujte správné zapojení napájení (uzemění a fáze)
- Zkontrolujte řídicí jednotku (CAT)
- 3) Signalizace:** Stop/Fiamma (zasáhne, když termočlánek zjistí teplotu spalin nižší, než je nastavená hodnota, což interpretuje jako nepřítomnost plamene).
Příčina: Zhasnutí z důvodu poklesu teploty spalin
Řešení:
- Zkontrolujte, že v zásobníku je dostatek pelet
- Zkontrolujte kvalitu a výhřevnost použitých pelet a upravte pole toho nastavení kamen (CAT)
- Zkontrolujte nastavení čidla teploty spalin (pokud klesne teplota spalin pod nastavenou hodnotu kamna vyhodnotí situaci jako že uhasnul plamen)(CAT)
- 4) Signalizace:** BloccoAF/NO Avvio (zasáhne, jestliže v maximálním čase 15 minut se neobjeví plamen a není dosažena nastavená teplota v topeništi).
Příčina: Zhasnutí z důvodu nesprávné teploty spalin při zapálení
Rozlišujte dvě následující příčiny:
NEOBBEVIL se plamen
Řešení: Zkontrolujte:
• usazení a čistotu spalovacího kelímku
• funkčnost zapalovacího odporu (CAT)
• teplotu prostředí (je-li pod 3°C, použijte k zapálení tuhý podpalovač)
Řešení: Plamen se objevil, ale po zobrazení Start naskočil nápis BloccoAF/NO Avvio
Požádejte technický servis CAT o kontrolu:
• funkčnosti termočlánu (CAT)
• spouštěcí teploty nastavené v parametrech (CAT)
- 5) Signalizace:** Mancata/Energia (závada není ve vložce).
Příčina: Zhasnutí z důvodu výpadku elektrické energie.
Řešení: Zkontrolujte hlavní elektrický přípoj a propady napětí.
- 6) Signalizace:** Guasto/TC (zasáhne pokud termočlánek spalin zaznamená abnormální údaje)
Příčina: Zhasnutí z důvodu poruchy nebo odpojení termočlánu
Řešení: Zkontrolujte:
• připojení termočlánu k řídicí jednotce
• proveďte kontrolu funkce termočlánu při testu za studena (CAT).

PORADCE PŘI POTÍŽÍCH

- 7) **Signalizace:** °C fumi/alta (zasáhne pokud teplota spalin překročí nastavenou hodnotu)
Příčina: **Zhasnutí z důvodu překročení maximální teploty spalin.**
Zkontrolujte:
- typ a výhřevnost použitých pelet (konzultujte s technikem CAT)
 - funkčnost spalinového ventilátoru (CAT)
 - vyčištění spalinových cest (výměníku, trubek, komína) (CAT)
 - množství pelet dávkované za provozu (CAT)
 - přívod vzduchu do topeniště
- 8) **Signalizace:** **ALLARM TEMP H20** (zasáhne pokud čidlo teploty zaznamená abnormální hodnotu)
Příčina: **Zhasnutí z důvodu teploty vody nad 90°C.**
Nadměrná teplota může být způsobena:
- příliš malým odběrem koncových zařízení: požádejte technický servis CAT o aktivaci funkce ECO
 - ucpáním: vyčistěte trubky výměníku, spalovací kelímek a kouřový odtah.
- 9) **Signalizace:** **Verifica/flu. aria:** (zasáhne, když snímač proudění zaznamená nedostatečný proud spalovacího vzduchu).
Příčina: **Zhasnutí z důvodu nedostatku vzduchu pro spalování.**
Nedostatečné proudění může být způsobeno:
- nedostatečná těsnost dvířek (překontrolovat těsnění)
 - problém s nasáváním vzduchu nebo odsáváním spalin
 - zanesený spalovací kelímek
 - špinavý snímač proudění (ofouknout suchým vzduchem)
 - zkontrolujte práh snímače proudění. (Požádejte technický servis CAT o úpravu parametrů)
 - alarm podtlaku se může objevit také během fáze zapálení.
- 10) **Signalizace:** **“Control. Batteria”**
Příčina: **Vložka se neodstaví, ale na displeji je tento nápis.**
Řešení: Musí se vyměnit záložní baterie na řídicí jednotce (CAT).
Zkontrolujte kontakty na baterii v řídicí jednotce
- 11) **Signalizace:** **ALLARME CORRENTE ALTA:** (Zasáhne, když je zaznamenáno abnormálně velké proudové zatížení na výstupu motoru šnekového podavače)
Řešení: Zkontrolujte funkčnost (CAT): motoru šnekového podavače, elektrického vedení k řídicí jednotce.
- 12) **Signalizace:** **ALLARME CORRENTE BASSA:** (Zasáhne, když je zaznamenáno abnormálně malé proudové zatížení na výstupu motoru šnekového podavače)
Řešení: Zkontrolujte funkčnost (CAT): motoru šnekového podavače, pojistného termostatu výměníku, pojistného termostatu šnekového podavače, elektrického vedení k řídicí jednotce.
- 13) **Příčina:** **Pelety nepadají do spalovacího kelímku:**
- V případě vyprázdnění šnekového podavače je nutné jej znovu naplnit stisknutím tlačítek + a -.
 - Pelety se vzpříčily v zásobníku - vyčistěte zásobník pelet
 - Motor šnekového podavače je poškozený
 - Bezpečnostní termostat šnekového podavače odpojil napájení do motoru šnekového podavače: zkontrolujte pomocí zkoušečky průchodnost spínače (po ochlazení se sám vrátí do sepnuté polohy)
 - Bezpečnostní termostat výměníku odpojil napájení do motoru šnekového podavače: zkontrolujte, že ve výměníku je voda, není zavzdušněn a čerpadlo je funkční. Termostat je nutné manuálně resetovat, nachází se na levé straně pod krycím víčkem.
 - V případě, že se problém opakuje nebo se nevyřešil, kontaktujte technika CAT
- 14) **Příčina:** **Zhasnutý ovládací panel:**
Řešení:
- zkontrolujte připojení přívodního kabelu
 - zkontrolujte pojistku (na přívodním kabelu)
 - zkontrolujte připojení „plochého“ kabelu na ovládacím panelu
- 15) **Příčina:** **Nefunkční dálkové ovládání:**
Řešení:
- jděte blíž ke kamnům, namiřte DO na čidlo přijímače na kamnech
 - zkontrolujte a případně vyměňte baterie
- 16) **Příčina:** **Voda není dostatečně teplá:**
Řešení:
- vyčistěte výměník a topeniště vložky

POZNÁMKA: Všechny signalizace zůstanou zobrazeny do té doby, dokud nezasáhnete stisknutím tlačítka 0/1 na ovládacím panelu. Připomínáme, abyste kamna znovu nezapalovali, dokud senepřesvědčíte o odstranění problému. Je důležité oznámit technickému centru CAT jaká signalizace byla na ovládacím panelu zobrazena.

FAQ

Odpovědi zde uvedené jsou stručné. Podrobnější informace naleznete na příslušných stránkách tohoto dokumentu.

1) Co musím připravit, abych mohl instalovat kamna ?

Odtah spalin o minimálním průměru 80 mm.

Větrací otvor minimálně 80 cm² v dané místnosti nebo přímé napojení s vnějším prostředím.

Přípojku výstupu a zpátečky ke kolektoru ¾“ G.

Odpad do kanalizace pro přetlakový ventil ¾“ G.

Přípojku pro dopouštění ¾“ G.

Elektrický přípoj k zařízení podle normy, s magneto -termickým vypínačem 230V +/-10%, 50 Hz.

(vyhodnoťte rozdělení primárního a sekundárního okruhu ve smyslu požadavek ispesl 19/04/11)

2) Mohu provozovat kamna bez vody?

NE. Provoz bez vody poškozuje kamna.

3) Sálají kamna horký vzduch?

ANO. Hlavní množství vyrobeného tepla je přenášeno vodou, ale jeden ventilátor ohřívá vzduch v místnosti instalace.

4) Mohu výstup z kamen a zpátečku připojit přímo na radiátor?

NE. Jako u každého jiného kotle je potřeba se napojit na kolektor, odkud je pak voda rozváděna k radiátorům.

5) Dodávají kamna také teplou užitkovou vodu?

Je možno zvážit výkon kamen a hydraulického rozvodu a teplou užitkovou vodu vyrábět pomocí namontovaného bojleru.

6) Mohu odvádět spaliny z kamen přímo stěnou?

NE. Podle předpisů (UNI 10683/2012) musí kouřovod vyčnívat nad úroveň střechy a pro dobrou funkci je vždy potřeba, aby měla svislá část alespoň 1,5 m, aby se v případě „black-out“ (výpadku proudu) nebo větru zamezilo tvorbě malého množství kouře v místnosti instalace (aby byl vytvořen přirozený tah komína).

7) Je v místnosti instalace potřebný větrací otvor?

ANO, pro obnovu vzduchu spotřebovaného kamny ke spalování; nebo provést přímé propojení s vnějším prostředím.

8) Co musím nastavit na displeji kamen?

Požadovanou teplotu vody nebo teplotu v místnosti. Kamna pak modulují výkon, aby ji dosáhly nebo udržovaly.

U malých topenářských rozvodů je možno nastavit způsob provozu, který počítá s vypnutím a zapálením kamen dle dosažené teploty vody.

9) Jak často se musí čistit spalovací kelímek?

Před každým zapálením kamen, když jsou kamna studená. POTOM, CO SE PROČISTILI TRUBKY VÝMĚNÍKU a zatahalo se za čistící táhla (viz str. 276).

10) Musím vysávat zásobník pelet?

ANO, aspoň jednou měsíčně a potom, co se kamna déle nepoužívala.

11) Mohu spalovat jiné palivo než pelety?

NE. Kamna jsou navržena pro spalování dřevěných pelet o průměru 6 mm, jiný materiál je může poškodit.

12) Mohu zapnout kamna pomocí SMS?

Ano, může se, pokud servisní technik připojil pomocí kabelu kód 640560 k sériovému portu v zadní části kamen příslušné zařízení.

CHECK LIST

Doplnit úplným přečtením návodu na použití a instalaci

PUmístění a instalace

- Uvedení do provozu vykonané technikem CAT z technického servisního střediska, který vystaví potvrzení a záruku
- Větrání místnosti
- Kouřový kanál / kouřovod (úsek od kotle ke komínu) slouží pouze pro jedny kamna
- Kouřovod má:
 - maximálně 3 kolena
 - maximálně 2 m vodorovně
- Komínový nástavec mimo zónu zpětného nasávání
- Roury odtahu jsou z vhodného materiálu (doporučuje se nerezová ocel)
- Pro průchod případnými hořlavými materiály (např. dřevo) byla provedena všechna opatření pro vyloučení požáru
- Vytápěný objem vzduchu byl řádně vyhodnocen vzhledem na účinnost radiátorů
- Hydraulický rozvod je prohlášen autorizovaným technikem za vyhovující dle normy D.M.37 ex L.46/90

Používání

- Používané dřevěné pelety jsou kvalitní a nejsou vlhké (maximální povolena vlhkost je 8%)
- Spalovací kelímek je čistý a je správně osazen
- Dvířka topeniště doléhají
- Trubky výměníku a vnitřní části topeniště jsou čisté
- Hydraulický rozvod byl odvzdušněn
- Tlak odečtený na manometru je cca 1,5 bar

**PAMATUJTE PŘED KAŽDÝM ZAPÁLENÍM KAMEN VYSÁT SPALOVACÍ KELÍMEK.
V případě, že zapálení neproběhlo, NEOPAKUJTE jej dřív, než vysypete obsah spalovacího kelímku.**

OPTIONAL

TELEFONICKÝ KOMBINÁTOR PRO ZAPALOVÁNÍ NA DÁLKU (KÓD 281900)

Připojením telefonického kombinátoru k sériovému portu vzadu na kamnech pomocí kabelu (kód 640560) je možno dosáhnout zapalování kamen na dálku. Pro montáž se obraťte na servisní středisko Edilkamin CAT.

PŘÍSLUŠENSTVÍ PRO ČIŠTĚNÍ



GlassKamin (kód 155240)
Vhodný pro čištění keramického skla



Nádoba pro vysavač popelu (kód 275400)
Vhodný pro čištění topeniště



INFORMACE PRO UŽIVATELE

Ve smyslu par. 13 legislativního nařízení z 25.července 2005, č. 151 „Přijetí Nařízení 002/95/CE, 2002/96/CE a 2003/108/CE týkajících se snižování používání nebezpečných látek v elektrických a elektronických přístrojích jako i zneškodnění odpadů“ přeškrtnutý odpadkový koš uvedený na zařízení nebo na balení znamená, že výrobek po skončení životnosti musí být oddělen a zpracován v separovaném sběru uživatel musí odevzdat výrobek po skončení jeho životnosti do separovaného sběru pro elektrické a elektronické zařízení, případně vrátit ho prodejci při koupi nového zařízení stejného typu a pod.

Szanowny Kliencie

Dziękujemy za wybranie naszego produktu.

Przed rozpoczęciem użytkowania urządzenia prosimy o uważne zapoznanie się z niniejszą instrukcją, co pozwoli na bezpieczne i w pełni satysfakcjonujące wykorzystanie jego możliwości.

W celu otrzymania wszelkich dodatkowych wyjaśnień lub informacji prosimy o kontakt ze SPRZEDAWCĄ, u którego dokonali Państwo zakupu lub odwiedzenia naszej strony www.edilkamin.com pod hasłem AUTORYZOWANE PUNKTY SERWISOWE.

UWAGA

- Po rozpakowaniu produktu należy sprawdzić jego stan, oraz kompletność dostawy (rączka, karta gwarancyjna, rękawica, CD/ karta techniczna, łopata, sole pochłaniające wilgoć, kluczyk imbusowy).

W przypadku stwierdzenia jakichkolwiek niezgodności należy zwrócić się natychmiast do Sprzedawcy, u którego dokonali Państwo zakupu, i przekazać mu kopię książki gwarancyjnej i dokumentu księgowego potwierdzającego nabycie urządzenia.

- Uruchomienie

Pierwsze uruchomienie musi bezwzględnie zostać wykonane przez Autoryzowany Serwis Techniczny EDILKAMIN (CAT), pod groźbą utraty gwarancji. Uruchomienie polega na, zgodnie z normą UNI 10683, przeprowadzeniu szeregu czynności kontrolnych wykonywanych po zainstalowaniu piecyka, których efektem końcowym jest potwierdzenie prawidłowego działania urządzenia oraz jego zgodności z przepisami.

U sprzedawcy, na stronie www.edilkamin.com lub pod naszym numerem telefonu otrzymają Państwo informacje o najbliższym punkcie serwisowym.

- nieprawidłowa instalacja, niewłaściwie wykonana wymagana konserwacja oraz niezgodne z przeznaczeniem wykorzystanie produktu zwalniają producenta z wszelkiej odpowiedzialności za powstałe w następstwie szkody.

- numer seryjny, niezbędny dla identyfikacji piecyka, znajduje się:

- na górnej części opakowania,

- w książce gwarancyjnej umieszczonej wewnątrz paleniska,

- na tabliczce znamionowej, umieszczonej z tyłu urządzenia.

Wyżej wspomniana dokumentacja musi być przechowywana dla celów identyfikacji produktu wraz z dowodem zakupu, którego dane muszą zostać podane w przypadku ewentualnych zapytań o informacje i udostępnione w przypadku ewentualnej wizyty dla celów konserwacji;

- zawartość instrukcji od strony graficznej i geometrycznej ma charakter poglądowy.

DEKLARACJA ZGODNOŚCI

Firma EDILKAMIN S.p.A.. z siedzibą w Via Vincenzo Monti 47 - 20123 Milano - Nr NIP 00192220192

Oświadcza z pełną odpowiedzialnością, że:

Piec z płaszczem wodnym na pelet drzewny wymieniony poniżej jest zgodny z Normą UE 305/2011 (CRP) oraz ze zharmonizowaną Norm Europejską

EN 14785:2006

PIECE Z PŁASZCZEM WODNYM NA PELET, marki EDILKAMIN, o nazwie handlowej BIJOUX - CAMEO - STRASS - TRESOR

Nr SERYJNY Patrz tabliczka znamionowa Deklaracja osiągnięć (DoP - EK 092) Patrz tabliczka znamionowa

Ponadto oświadcza, że:

piece z płaszczem wodnym na pelet drzewny BIJOUX - CAMEO - STRASS - TRESOR spełniają wymogi norm europejskich:

2006/95/CE - Dyrektywa Niskich Napięć

2004/108/CE - Dyrektywa Kompatybilności Elektromagnetycznej

EDILKAMIN S.p.A. nie ponosi żadnej odpowiedzialności za nieprawidłowe działanie urządzenia w przypadku wymiany części, montażu i/lub modyfikacji nie przeprowadzonych przez personel EDILKAMIN i bez upoważnienia producenta.

INFORMACJE DOTYCZĄCE BEZPIECZEŃSTWA

INFORMACJE DOTYCZĄCE BEZPIECZEŃSTWA

PIECYK NIE MOŻE FUNKCJONOWAĆ BEZ WODY W INSTALACJI.

EWENTUALNE ROZPALENIE PIECYKA „NA SUCHO” SPOWODUJE USZKODZENIE URZĄDZENIA.

- Piecyk zaprojektowany został do ogrzewania wody poprzez proces automatycznego spalania w palenisku granulatu drzewnego, zwanego peletem.
- Jedyne zagrożenia, jakie powstać mogą w skutek użytkowania urządzenia wynikać mogą z nieprzestrzegania zasad instalacji oraz z bezpośredniego kontaktu z wewnętrznymi częściami elektrycznymi, które są pod napięciem, z kontaktu z ogniem, nagrzanymi elementami piecyka (szyba, przewody, odprowadzenie gorącego powietrza) bądź wprowadzenia do paleniska niedozwolonych substancji oraz nieprawidłowej konserwacji.
- Na wypadek wadliwego działania któregoś z komponentów, piecyk jest wyposażony w urządzenia zabezpieczające, które gwarantują jego wygaszenie, na które należy pozwolić bez żadnych ingerencji.
- Aby piecyk mógł działać prawidłowo należy ściśle przestrzegać instrukcji podanych w niniejszej publikacji w fazie instalacji urządzenia.
- Gdy piecyk pracuje drzwiczki muszą być zamknięte: proces spalania jest sterowany automatycznie i nie ma konieczności wykonywania żadnych dodatkowych czynności.
- Jako paliwa używać wyłącznie peletu drzewnego o średnicy 6 mm.
- W żadnym wypadku nie wprowadzać do paleniska i do zasobnika obcych przedmiotów i substancji.
- Do czyszczenia kanału dymowego nie stosować produktów palnych.
- Nie czyścić gorącego pieca.
- Palenisko i zasobnik czyścić wyłącznie odkurzaczem. Nie zasysać gorącego popiołu.
- Szybę należy czyścić NA ZIMNO przeznaczonymi do tego produktami (np. GlassKamin) i szmatką. Nie czyścić gorącej szyby.

- Upewnić się, że piecyk zostanie ustawiony i uruchomiony przez serwis firmy Edilkamin, zgodnie ze wskazaniami zawartymi w niniejszej karcie produktowej. Jest to warunek niezbędny dla aktywacji gwarancji.
- Podczas pracy piecyka przewody odprowadzające oraz drzwiczki nagrzewają się do wysokich temperatur. Nie należy pozostawiać w bezpośredniej bliskości pieca przedmiotów nieodpornych na działanie wysokich temperatur.
- NIGDY nie używać paliw płynnych do rozpalenia pieca lub podsycenie ognia.
- Nie zasłaniać otworów wentylacyjnych w pomieszczeniu gdzie piecyk pracuje, ani otworów doprowadzających powietrze do pieca.
- Nie doprowadzać do zamoczenia urządzenia, nie zbliżać się do części pod napięciem z mokrymi dłońmi.
- Nie zakładać redukcji na przewody odprowadzania spalin.
- Piecyk można zainstalować wyłącznie w pomieszczeniach spełniających wymogi przeciwpożarowe, oraz posiadających wszelkie wymagane do instalacji i funkcjonowania pieca parametry (doprowadzenia i odprowadzenia).
- Piecyk musi być umieszczony w pomieszczeniu, w którym temperatura jest wyższa od 0°C.
- W bezpośredniej bliskości piecyka nie wolno umieszczać przedmiotów wrażliwych na ciepło.
- Używać odpowiednich dodatków zapobiegających zamarzaniu wody w instalacji.
- Jeśli twardość wody dostarczanej do instalacji jest wysza niż 35°F, należy użyć środka zmiękczającego. Patrz odpowiednie normy dotyczące Uzdantniania wody w domowych instalacjach grzewczych.
- **W RAZIE NIEPOWODZENIA PODCZAS PIERWSZEGO ROZPALENIA NIE POWTARZAĆ ROZPALENIA PRZED OPRÓŻNIENIEM PALNIKA (ŻEBY UNIKNĄĆ USZKODZENIA URZĄDZENIA)**
- **UWAGA: pelet usunięty z paleniska nie może być umieszczany w zasobniku.**

WAŻNE !!!

W przypadku powstania zarzewia pożaru w piecyku, przewodzie spalinowym lub w kominie należy:

- odciąć zasilanie elektryczne
- użyć gaśnicy CO₂
- wezwać straż pożarną

NIE PRÓBOWAĆ GASIĆ OGNIA WODĄ!

Następnie, przed przywróceniem piecyka do działania, zwrócić się do Autoryzowanego Serwisu z prośbą o skontrolowanie urządzenia oraz do kominiarza z prośbą o sprawdzenie komina.

CECHY TECHNICZNE

Piecyk wykorzystuje jako paliwo pelet, który jest granulatem wykonanym ze sprasowanych odpadów drzewnych, proces spalania jest sterowany elektronicznie.

Piecyk może ogrzewać wodę zasilającą instalację grzewczą (kaloryfery, ogrzewanie podłogowe) a ponadto wytwarza gorące powietrze, które za pomocą wentylatora jest oddawane do pomieszczenia, w którym piecyk jest zainstalowany.

W tylnej części piecyka umieszczony jest zasobnik na pelet (A), który napełniany jest przez pokrywę umieszczoną na górnej płycie piecyka.

Pelet pobierany jest z zasobnika (A) i za pośrednictwem podajnika ślimakowego (B) napędzanego przez motoreduktor (C) przenoszony zostaje na palnik (D).

Pelet rozpalany jest strumieniem gorącego powietrza ogrzewanego przez zapalnik elektryczny (E) i zasysanego do wnętrza paleniska.

Powietrze do procesu spalania pobierane jest z pomieszczenia (w którym musi znajdować się doprowadzenie powietrza z zewnątrz) przez ekstraktor spalin (F).

Powstałe w procesie spalania spaliny usuwane są z paleniska za pośrednictwem tego samego wentylatora odśrodkowego (F) oraz odprowadzane na zewnątrz przez króciec w dolnej tylnej części pieca (G).

Popioły spadają pod i obok paleniska, skąd muszą być usuwane regularnie przez użytkownika przy użyciu odkurzacza, zawsze na zimno.

Woda znajdująca się w piecyku podgrzewa się i jest przesyłana za pomocą wbudowanej w piec pompy, do instalacji grzewczej.

Piec posiada również wbudowany zamknięty zbiornik wyrównawczy (I) i ciśnieniowy zawór bezpieczeństwa.

Ilość paliwa, odprowadzanie spalin i doprowadzenie powietrza do spalania oraz załączanie pompy regulowane są za pomocą karty elektronicznej wyposażonej w system Leonardo®, co pozwala na uzyskanie optymalnej wydajności procesu spalania oraz niskich emisji pyłów.

Na górnej płycie piecyka zainstalowany jest panel sterowania (H), który umożliwia sterowanie piecykiem oraz służy do wyświetlania wszystkich faz działania.

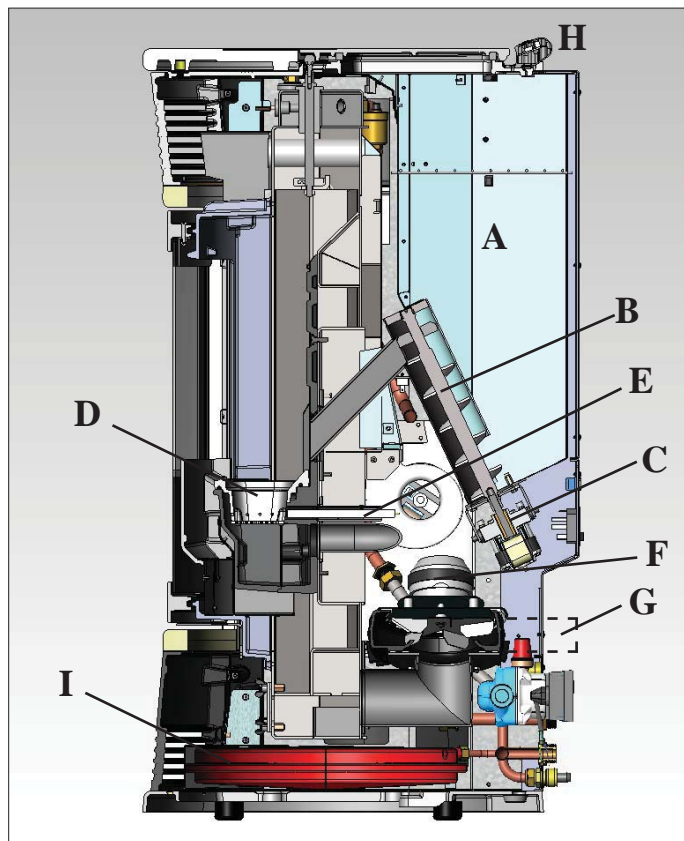
Głównymi fazami można sterować również przy pomocy pilota.

Piecyk posiada z tyłu port szeregowy umożliwiający podłączenie (za pomocą opcjonalnego kabla o kodzie 640560 urządzeń do zdalnego sterowania piecem (takie jak modem telefoniczny, termostat pokojowy, itp.).

Tryby pracy

(więcej szczegółów na stronie 300)

Na panelu piecyka ustawia się żądaną temperaturę wody w instalacji (zaleca się średnio 70°C) i piec dostosowuje moc pracy, tak, aby utrzymać lub osiągnąć taką temperaturę. W małych instalacjach możliwe jest zastosowanie funkcji Eco (piec gasi się i zapala ponownie w zależności od temperatury wody).



CECHY TECHNICZNE

• URZĄDZENIA ELEKTRONICZNE

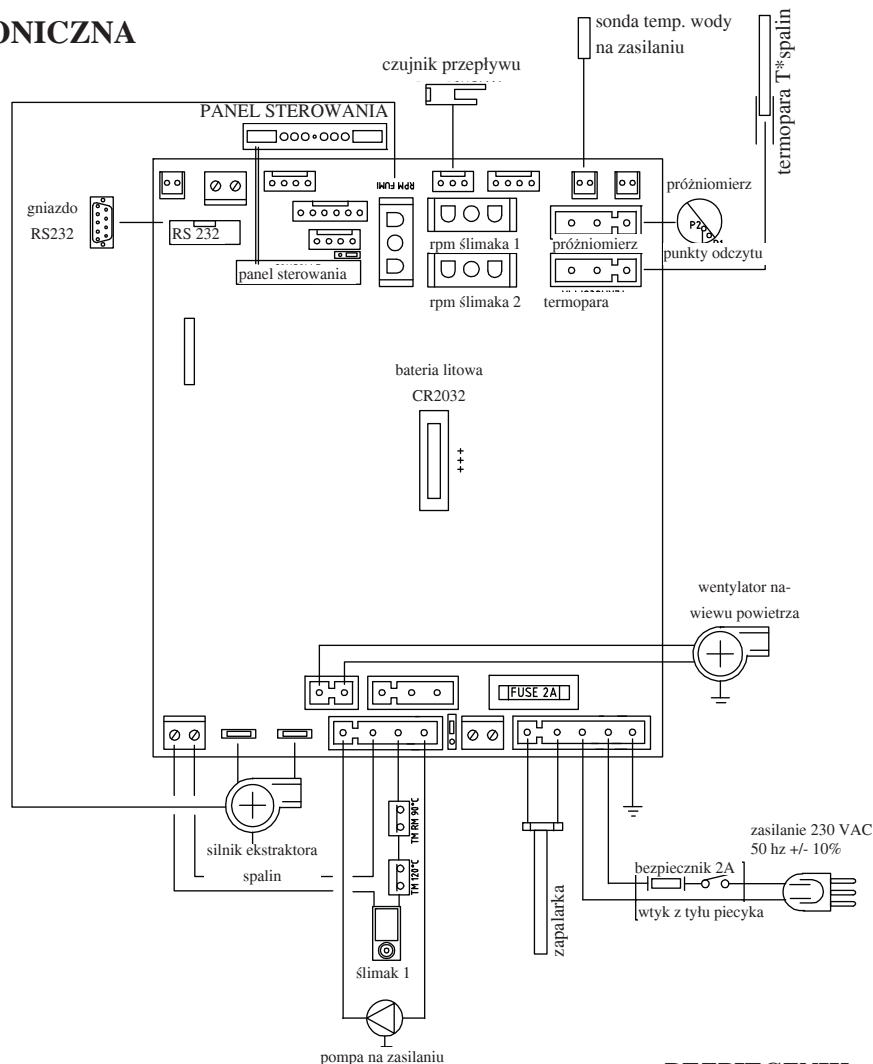
LEONARDO® to system zabezpieczający i regulujący spalanie, który umożliwia optymalne działanie piecyka w każdych warunkach, dzięki dwóm czujnikom, które odczytują poziom ciśnienia w komorze spalania oraz temperaturę spalin.

Odczyt a następnie optymalizacja parametrów odbywa się w sposób ciągły, tak aby w czasie rzeczywistym były korygowane wszelkie nieprawidłowości w działaniu. System pozwala uzyskać stałe spalanie poprzez automatyczne regulowanie ciągu na podstawie cech przewodu kominowego (liczby kolan, długości, kształtu, średnicy, itp.) oraz warunków otoczenia (wiatru, wilgotności, ciśnienia atmosferycznego, montażu na dużej wysokości względem poziomu morza, itp.).

LEONARDO® potrafi ponadto rozpoznać rodzaj peletu i automatycznie na bieżąco regulować jego podawanie aby zapewnić żądany poziom spalania.



• KARTA ELEKTRONICZNA



PORT SZEREGOWY

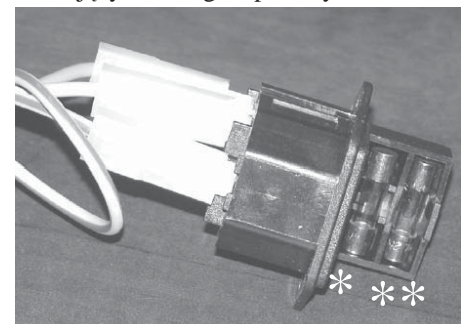
Na wyjściu szeregowym RS232 przy użyciu odpowiedniego przewodu (kod 640560) autoryzowany serwis może zainstalować opcjonalne urządzenia dla zdalnego sterowania załączeniami i wygaszeniami piecyka, np. sterownik telefoniczny, termostat pokojowy.

BATERIA PODTRZYMUJĄCA

Na płycie elektronicznej znajduje się bateria podtrzymująca pamięć sterownika (typ CR 2032 o poj. 3 Volt). Sygnalizacja jej wyczerpania jest konsekwencją normalnego zużywania się (nie jest uznawane za wadę produktu) "Control. Battery". Bliższych informacji może udzielić Państwu personel techniczny dokonujący pierwszego uruchomienia piecyka.

BEZPIECZNIK

na wtyku z wyłącznikiem, umieszczone na tyłu piecyka, umieszczone są dwa bezpieczniki, z których jeden jest działający * a drugi zapasowy **.



CECHY TECHNICZNE

• OPCJE WYKOŃCZENIA

BIJOUX

- boki, płyta górna i wstawki z ceramiki w kolorze kremowym
- boki, płyta górna i wstawki z czerwonej ceramiki

TRESOR

- boki stalowe, płyta górna i wstawki z szarej ceramiki
- boki stalowe, płyta górna i wstawki z kremowej ceramiki
- boki stalowe, płyta górna i wstawki z czerwonej ceramiki

STRASS

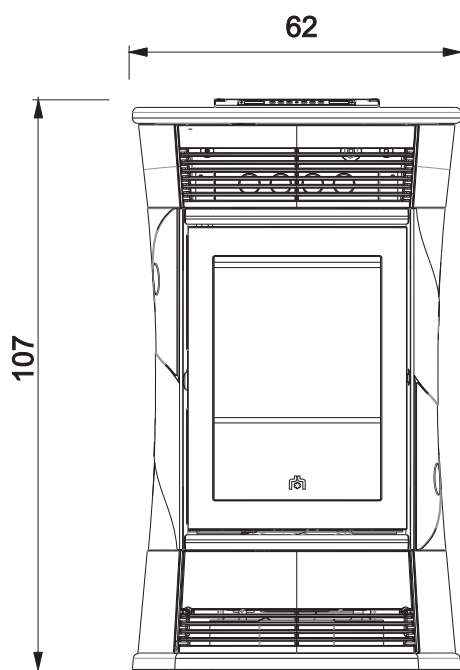
- boki, płyta górna i wstawki ze steatytu

CAMEO

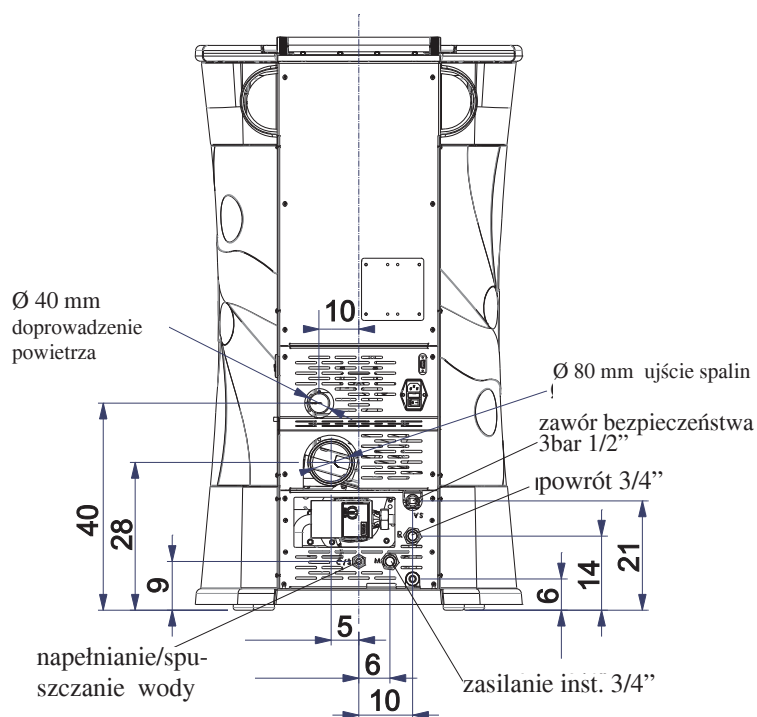
- boki, płyta górna i wstawki z piaskowca

• WYMIARY

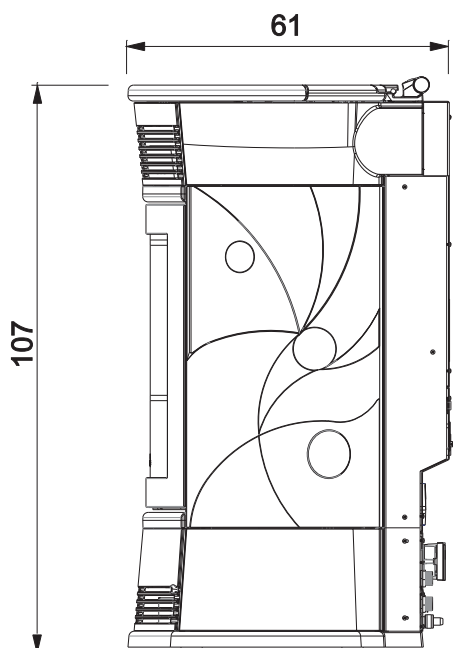
PRZÓD



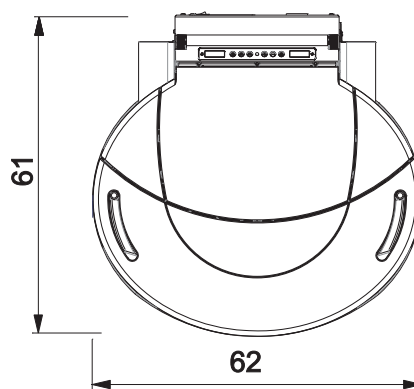
TYŁ



BOK



RZUT



CECHY TECHNICZNE

PARAMETRY TERMOTECHNICZNE		
Moc znamionowa	15	kW
Moc znamionowa oddawana do wody	12	kW
Sprawność całkowita około	92,2	%
Emisja CO (13% O ₂)	0,016	%
Maks. ciśnienie	3	bar
Ciśnienie robocze	1,5	bar
Temperatura spalin na wyjściu z próby EN 4785/303/5	161	°C
Minimalny ciąg	12	Pa
Liczba godzin bezobsługowej pracy min/max	5 / 18	godz.
Zużycie paliwa min/max	1 / 3,4	kg/h
Pojemność zasobnika	21	kg
Ogrzewana kubatura *	390	m ³
Waga z opakowaniem BIJOUX / TRESOR / STRASS / CAMEO	246 / 240 / 258 / 248	kg
Średnica przewodu kominowego (końcówka męska)	80	mm
Średnica przewodu doprowadzenia powietrza (końcówka męska)	40	mm

* Ogrzewaną kubaturę obliczono z założeniem odpowiedniej izolacji budynku i zapotrzebowaniu cieplnym 33 Kcal/m³ na godz.

* Istotne jest uwzględnienie umiejscowienia piecyka w ogrzewanym pomieszczeniu.

PARAMETRY ELEKTRYCZNE	
Zasilanie	230Vac +/- 10% 50 Hz
Wyłącznik on/off	tak
Średnia pochłaniana moc	120 W
Prąd pochłaniany podczas rozpalania	400 W
Częstotliwość pilota	podczerwień
Zabezpieczenie głównego zasilania * (patrz str. 285)	bezpiecznik 2AT, 250 Vac 5x20
Zabezpieczenie karty elektronicznej *	bezpiecznik 2AT, 250 Vac 5x20

UWAGA

1) należy wziąć pod uwagę, że urządzenia zewnętrzne mogą powodować zakłócenia działania karty elektronicznej piecyka.
 2) uwaga: interwencje na komponentach znajdujących się pod napięciem, konserwacje i/lub kontrole muszą być wykonywane przez wykwalifikowany personel. (Przed wykonaniem jakiegokolwiek czynności konserwacji należy odłączyć piecyk od zasilania elektrycznego).

Powyższe dane są orientacyjne.

EDILKAMIN zastrzega sobie prawo do wprowadzania, bez uprzedzenia, zmian mających na celu polepszenie wydajności.

CECHY TECHNICZNE

• KOMPONENTY - URZĄDZENIA ZABEZPIEZAJĄCE I POMIAROWE

Termopara spalin

znajduje się na odprowadzeniu spalin, odczytuje ich temperaturę. Steruje fazą rozpalania i w razie zbyt niskiej lub zbyt wysokiej temperatury uruchamia fazę blokady.

Czujnik przepływu powietrza

znajduje się w przewodzie doprowadzającym powietrze, odczytuje natężenie przepływu powietrza do spalania, kiedy nie jest prawidłowe powoduje to problemy z podciśnieniem w obwodzie spalin i wygaszenie pieca.

Termostat bezpieczeństwa na ślimaku

Umieszczony blisko zasobnika na pelet. Do jego zadziałania dochodzi kiedy temperatura wewnątrz piecyka jest zbyt wysoka. Blokuje załadunek peletu i powoduje wygaszenie piecyka.

Sonda temperatury wody

Odczytuje temperaturę wody w części kotłowej piecyka, przesyłając do karty sterującej informacje umożliwiające regulację pracy npompy i modulację mocy pieca. **W przypadku zbyt wysokiej temperatury wody uruchomiona zostaje blokada piecyka.**

Termostat bezpieczeństwa w układzie wodnym

Odczytuje temperaturę wody w części kotłowej piecyka. W przypadku zbyt wysokiej temperatury, wyłącza alarmowo urządzenie odcinając zasilanie elektryczne motoreduktora. W przypadku jego zadziałania konieczne jest jego odblokowanie poprzez wciśnięcie przycisku zwalniającego blokadę z tyłu piecyka. (A rys. 1).

Zawór ciśnieniowy 3 bar

Po osiągnięciu ciśnienia znamionowego spuszcza wodę z piecyka, co wymaga w konsekwencji jej uzupełnienia.

UWAGA: pamiętać, by podłączyć spust do kanalizacji!

Zapalarka

Powoduje zapłon peletu strumieniem gorącego powietrza. Pozostaje załączona do czasu zakończenia fazy rozpalania. Jest to część ulegająca zużyciu.

Ekstraktor spalin

„Wyrzuca” na zewnątrz spaliny i poprzez wytworzone podciśnienie zaciąga powietrze do spalania.

Próżniomierz

Umieszczony na wyciągu spalin odczytuje wartość podciśnienia w komorze spalania (względem ciśnienia otoczenia).

Termostat bezpieczeństwa na zasobniku

Zamontowany na systemie załadunku peletu z zasobnika. Kiedy temperatura w piecyku jest zbyt wysoka blokuje załadunek peletu i powoduje wygaszenie piecyka.

Pompa cyrkulacyjna

Tłoczy wodę z piecyka do instalacji CO.

Naczynie przeponowe

Ma funkcję „pochłaniania” objętości wody, w przypadku wzrostu temperatury wody, a w konsekwencji jej ciśnienia.

Ważne: w zależności od wielkości instalacji instalator musi ocenić, czy nie trzeba zastosować drugiego naczynia przeponowego na układzie.

Motoreduktor

Napędza ślimak, umożliwiając załadunek peletu z zasobnika do komory paleniska.

Manometr

Znajduje się z lewej tylnej strony pieca, pozwala odczytać ciśnienie wody w urządzeniu.

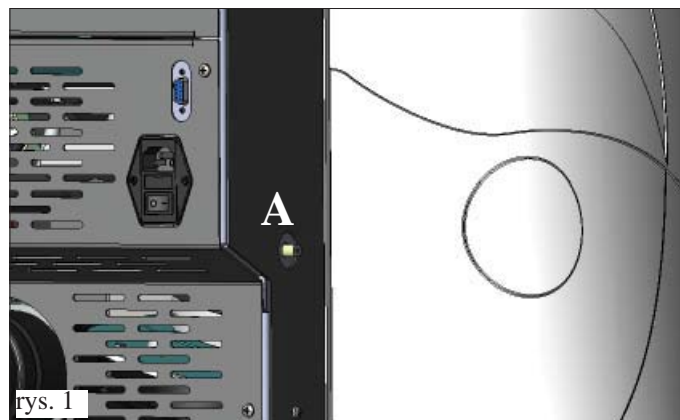
Zalecane ciśnienie podczas pracy piecyka wynosi ok. 1,5 bara.

Zawór spustowy

umieszczony wewnątrz piecyka w dole po lewej stronie; służy do spuszczenia wody z piecyka.

Ręczny zawór odpowietrzający:

Znajduje się w górnej części urządzenia (zob. str. 298) i pozwalają odpowietrzyć piecyk po jego napełnieniu wodą.



rys. 1



rys. 2

UWAGA: W PRZYPADKU AWARYJNEGO ZATRZYMANIA PRACY PIECYKA URZĄDZENIE POKAZUJE PRZYCZYNĘ NA WYŚWIETLACZU I ZAPISUJE BLOKADĘ W PAMIĘCI.

INSTALACJA

Podłączenie do instalacji wodnej musi być wykonane przez wykwalifikowany personel techniczny.

Jeżeli w instrukcji nie jest określone inaczej, należy postępować wg lokalnych przepisów obowiązujących w kraju instalacji.

W przypadku instalacji w budynkach wielorodzinnych, należy poprosić o zgodę administrację budynku.

SPRAWDZENIE KOMPATYBILNOŚCI Z INNYMI URZĄDZENIAMI

NIE należy instalować piecyka na pelet w pomieszczeniach, gdzie pracują już urządzenia grzewcze na gaz typu B (np. kotły gazowe, piecyki lub urządzenia z okapem wyciągowym) ponieważ mogłyby powodować podciśnienie w pomieszczeniu zakłócając działanie tych urządzeń lub samego piecyka.

SPRAWDZENIE PODŁĄCZENIA ELEKTRYCZNEGO (wtyczkę podłączać w łatwo dostępnym miejscu)

Piecyk dostarczany jest wraz z przewodem zasilającym, którego wtyczkę należy podłączyć do gniazda 230V 50 Hz, najlepiej wyposażonego w wyłącznik elektromagnetyczny.

W przypadku, gdy wtyczka znajduje się w miejscu trudno dostępnym Klient powinien umieścić przed piecykiem urządzenie odcinające zasilanie (wyłącznik).

Skoki napięcia powyżej 10% mogą negatywnie wpływać na pracę piecyka.

Instalacja elektryczna musi być prawidłowo wykonana, należy przede wszystkim sprawdzić sprawność obwodu uziemienia.

Linie zasilające wykonać z przewodu o przekroju odpowiadającym mocy urządzenia.

Niesprawne działanie obwodu uziemienia może być powodem złego funkcjonowania piecyka, za które Edilkamin nie ponosi żadnej odpowiedzialności.

ODLEGŁOŚCI BEZPIECZNE ZE WZGLĘDU NA PRZEPISY PRZECIWPOŻAROWE

Aby piecyk działał prawidłowo musi być wypoziomowany. Sprawdzić nośność podłogi.

Piecyk musi być zainstalowany z zachowaniem następujących warunków:

- minimalna odległość z boków i z tyłu od materiałów niepalnych - 20 cm

- przed piecykiem nie mogą się znajdować materiały średniopalne w odległości mniejszej niż 80 cm.

- jeśli piec jest instalowany na podłodze z materiałów palnych, należy pod nim umieścić płytę z materiału izolacyjnego wystającą przynajmniej 20 cm po bokach i 40 cm z przodu.

Jeśli zachowanie tych odległości nie będzie możliwe, należy użyć odpowiednich zabezpieczeń techniczno-budowlanych aby uniknąć ryzyka pożaru. W przypadku podłączenia do ściany z drewna lub innego palnego materiału konieczne jest zaizolowanie rury odprowadzającej spalinę włóknem ceramicznym lub innym materiałem o takich samych cechach.

DOPROWADZENIE POWIETRZA (bezwzględnie wymagane)

Do pomieszczenia, w którym ma być zainstalowany piecyk od tyłu urządzenia musi zostać doprowadzone z zewnątrz kanałem wentylacyjnym o przekroju co najmniej 80 cm², powietrze niezbędne do spalania.

Alternatywnie można doprowadzić powietrze bezpośrednio do pieca przez przedłużenie stalową rurą \varnothing 4 cm podłączoną do otworu z tyłu piecyka. Rura nie może być dłuższa niż 1 m i nie może posiadać kolan. Wzdłuż przewodu poboru powietrza należy zapewnić wolną przestrzeń o przekroju min. 12 cm². Zewnętrzny końcowy odcinek musi być zakończony kolanem 90° do dołu lub osłoną chroniącą przed wiatrem oraz siatką przeciw owadom, która jednak nie redukuje przekroju przelotowego poniżej 12 cm².

ODPROWADZENIE SPALIN

Piecyk musi posiadać własny system odprowadzania (nie wolno korzystać z kanału spalinowego, do którego podłączone są inne urządzenia).

Spaliny są odprowadzane przez króciec o średnicy 8 cm znajdujący się z tyłu piecyka.

Spaliny z piecyka odprowadzamy na zewnątrz za pomocą przewodów stalowych posiadających certyfikaty kat EN 1856. Rurę należy hermetycznie uszczelnić. Do uszczelnienia i ewentualnej izolacji użyć materiałów odpornych na wysokie temperatury (silikon lub masa odporna na wysokie temperatury).

Jedyny dozwolony odcinek poziomy może mieć długość do 2 m. Maksymalnie 3 kolana (max 90°). Jeżeli nie podłączamy

odprowadzenia spalin do przewodu kominowego, należy wykonać odcinek pionowy o długości przynajmniej 150 cm, zakończony parasolem chroniącym przed wiatrem (patrz UNI 10683).

W przypadku kanału zewnętrznego należy go odpowiednio zaizolować. Jeżeli przewód spalinowy wchodzi do przewodu kominowego, musi on być przystosowany do spalin pochodzących ze spalania paliw stałych, a jeśli jego średnica przekracza 150 mm należy wprowadzić do wewnątrz

wkład rurowy o odpowiedniej średnicy i z odpowiednich materiałów (np. stal \varnothing 80 mm). Wszystkie odcinki przewodu spalinowego muszą być dostępne celem kontroli drożności.

Kominy i przewody spalinowe, do których podłączone są urządzenia na paliwo stałe muszą być czyszczone przynajmniej raz w roku (sprawdzić czy istnieją odpowiednie normy w tym zakresie w kraju użytkowania piecyka).

Brak regularnej kontroli i czyszczenia zwiększa prawdopodobieństwo wystąpienia pożaru w kominie. W przypadku jego wystąpienia należy postępować następująco: nie gasić pożaru wodą; opróżnić

zasobnik peletu. Przed ponownym uruchomieniem urządzenia skontaktować się z wyspecjalizowanym personelem.

Piecyk jest przeznaczony do użytkowania w każdych warunkach klimatycznych. W przypadku szczególnych warunków np. silnego wiatru mogą zadziałać systemy zabezpieczające

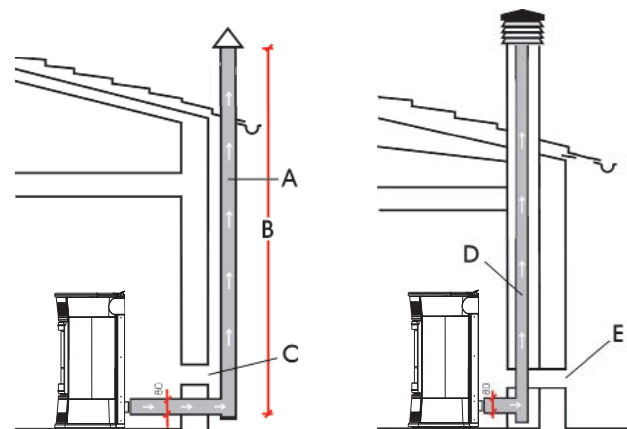
powodujące wyłączenie piecyka. W takim przypadku nie włączać urządzenia z wyłączonymi zabezpieczeniami, jeśli

problem nadal występuje wezwać serwis producenta.

PRZYKŁADY

Rys. 1

Rys. 2



A: kanał spalinowy stalowy izolowany

B: minimalna wysokość 1,5 m, ale zawsze ponad poziom kalenicy

C-E: doprowadzenia powietrza z zewnątrz (min. 80cm² przekroju efektywnego)

D: stalowy wkład wewnątrz istniejącego murowanego przewodu kominowego.

KOMIN

Podstawowe parametry jakie musi spełniać to:

- wewnętrzny przekrój u podstawy musi odpowiadać przekrojowi przewodu kominowego;

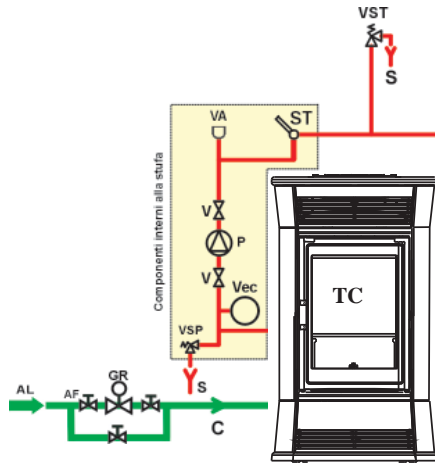
- przekrój wylotu nie może być mniejszy niż dwukrotność przekroju przewodu kominowego;

- umiejscowienie na wolnej przestrzeni, ponad szczytem dachu i poza strefami odpływu.

INSTALACJA

• PRZYŁĄCZA HYDRAULICZNE:

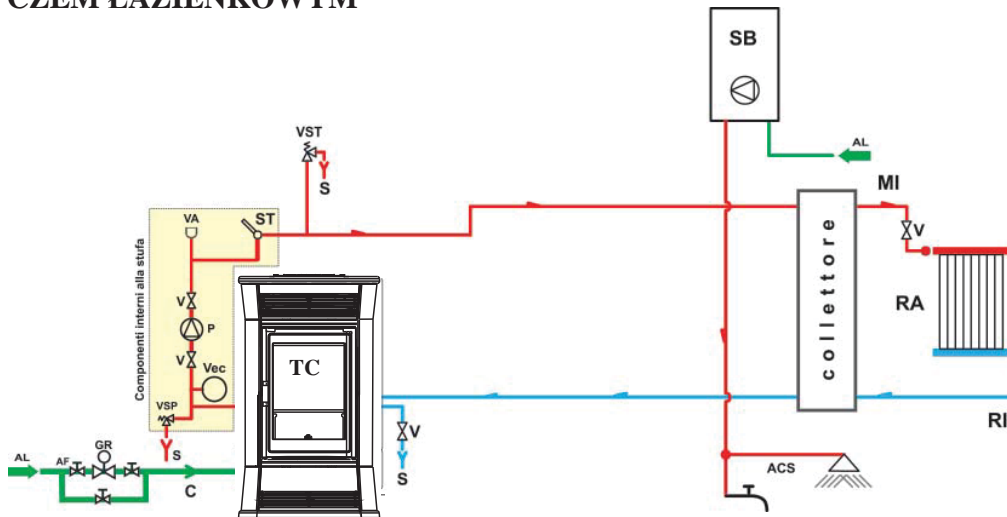
INSTALACJA CENTRALNEGO OGRZEWANIA Z PIECYKIEM JAKO JEDYNE ŹRÓDŁO CIEPŁA



LEGENDA

- AF: Zimna woda
- AL: Zasilanie z sieci
- C: Napełnianie/Uzupełnianie
- GR: Reduktor ciśnienia
- MI: Zasilanie instalacji
- P: Pompa (cyrkulacyjna)
- RA: Kaloryfery
- RI: Powrót z instalacji
- S: Spust
- ST: Sonda Temperatury
- TC: Piecyk
- V: Zawór kulowy
- VA: Automacyjny zawór odpowietrzający
- Vec: Zamknięte naczynie przeponowe
- VSP: Zawór bezpieczeństwa
- VST: Termiczny zawór spustowy

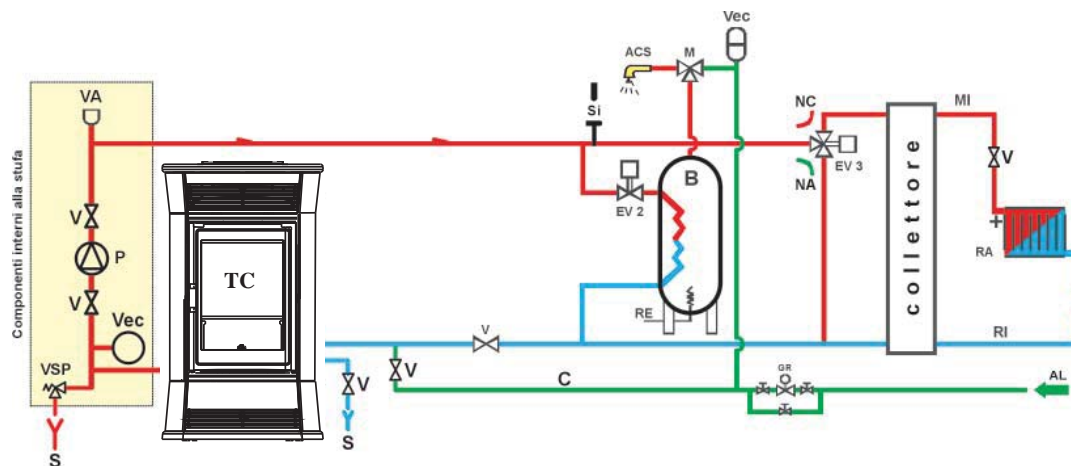
INSTALACJA CENTRALNEGO OGRZEWANIA Z PIECYKIEM POŁĄCZONYM Z OGRZEWACZEM ŁAZIENKOWYM



LEGENDA

- ACS: Ciepła woda użytkowa
- AF: Zimna woda
- AL: Zasilanie z sieci
- C: Napełnianie/Uzupełnianie
- GR: Reduktor ciśnienia
- MI: Zasilanie instalacji
- P: Pompa (cyrkulacyjna)
- RA: Kaloryfery
- RI: Powrót z instalacji
- S: Spust
- SB: Ogrzewacz łazienkowy
- ST: Sonda Temperatury
- TC: Piecyk
- VV: Zawór kulowy
- VA: Automacyjny zawór odpowietrzający
- Vec: Zamknięte naczynie przeponowe
- VSP: Zawór bezpieczeństwa
- VST: Termiczny zawór spustowy

INSTALACJA CENTRALNEGO OGRZEWANIA Z PIECEM JAKO JEDYNYM ŹRÓDŁEM CIEPŁA Z WYTWARZANIEM CIEPŁEJ WODY UŻYTKOWEJ ZA POMOCĄ BOJLERA



LEGENDA

- ACS: Ciepła woda użytkowa
- AL: Zasilanie z sieci
- B: Bojler
- C: Napełnianie/Uzupełnianie
- CE: Centralka elektroniczna
- EV2: Elektrozawór 2-drogowy
- EV3: Elektrozawór 3-drogowy
- NA: Normalnie otwarty
- NC: Normalnie zamknięty
- GR: Reduktor ciśnienia
- MI: Zasilanie instalacji
- P: Pompa (cyrkulacyjna)
- RA: Kaloryfery
- RI: Powrót z instalacji
- S: Spust
- TC: Piecyk
- V: Zawór kulowy
- Vec: Zamknięte naczynie przeponowe
- VSP: Zawór bezpieczeństwa

UWAGA: Schematy mają charakter przykładowy, właściwe wykonanie instalacji należy do instalatora.

AKCESORIA:

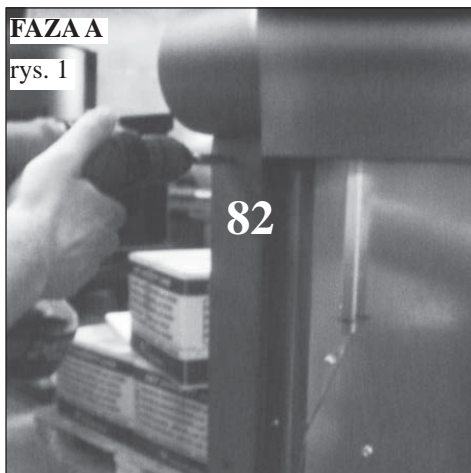
Na schemacie powyżej przewidziano zastosowanie akcesoriów dostępnych w cenniku Edilkamin

Ponadto dostępne są również poszczególne elementy (wymiennik, zawory, itp.), prosimy zwrócić się do dystrybutora.

MONTAŻ OBUDOWY BIJOUX

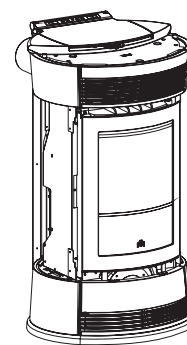
FAZA A

rys. 1



W celu prawidłowego zamontowania zestawu okładzin ceramicznych piecyka należy wykonać kolejno następujące czynności:

Stan, w jakim piecyk znajduje się po rozpakowaniu

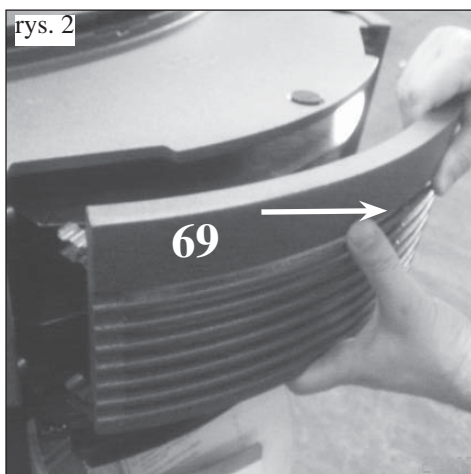


FAZA A

Rys. 1

Wykręć śruby żeby zdjąć dwa tylne profile służące do mocowania ceramiki (82)

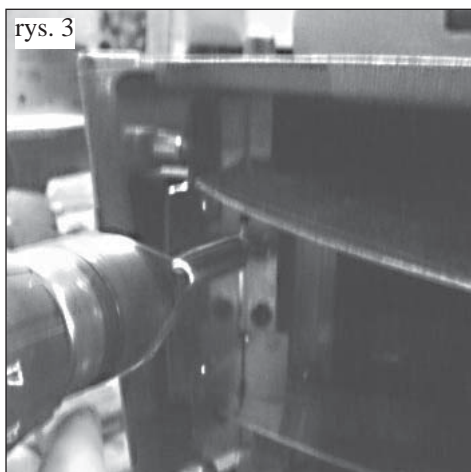
rys. 2



Rys. 2

Zdejmij górną żeliwną kratkę Sfrontową (69) mocowaną na wcisk w korpusie piecyka

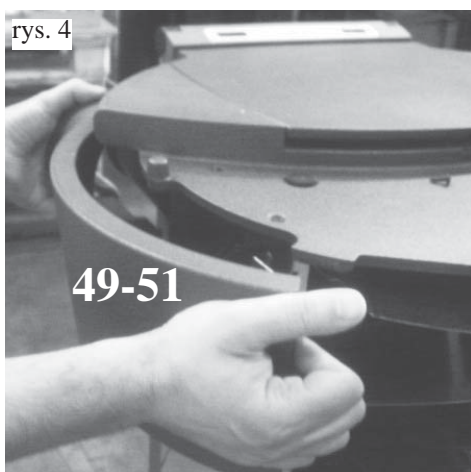
rys. 3



Rys. 3-4

Wykręć śruby żeby zdjąć boczne górne elementy żeliwne znajdujące się po lewej i po prawej stronie (51 - 49)

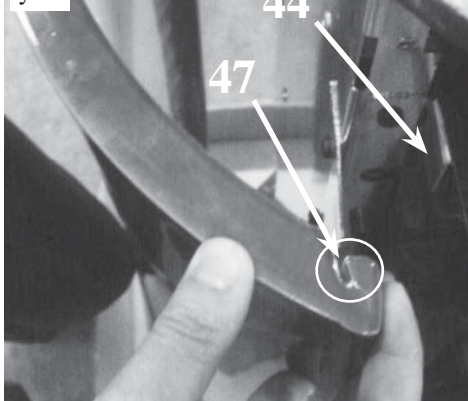
rys. 4



MONTA OBUDOWY BIJOUX

FAZA B

rys.5



FAZA B

MONTAŻ PRAWEJ BOCZNEJ OKŁADZINY CERAMICZNEJ (PO STRO- NIE RĄCZKI DRZWICZEK):

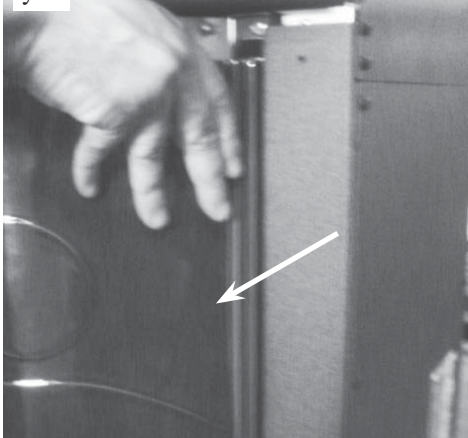
Rys. 5

- Owórz drzwiczki paleniska
- Dopasuj oczka znajdujące się w górnej części okładziny ceramicznej (47) do zaczepów mocujących (44) znajdujących się na korpusie pieca.
- Wsuń okładzinę ceramiczną w zaczepy

Rys. 6

- Oprzyj tylną część ceramicznego kafla o ocynkowaną ściankę piecyka i oprzyj o tylny profil do mocowania ceramiki.
- Zamknij drzwiczki paleniska

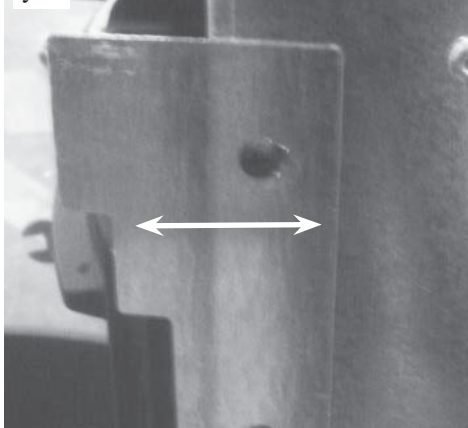
rys.6



Rys. 7

- Sprawdź, czy jest trochę miejsca między bocznym kaflem ceramicznym a drzwiczkami, na tyle, żeby można je było wygodnie otwierać przy użyciu rączki; jeśli tak nie jest, zdemontuj kafel i dokonaj następującej regulacji:
 - poluzuj śruby górnego i dolnego zaczepu
 - ustaw zaczepy "na ile trzeba"
 - dokręć śruby mocujące zaczepy
- Ponownie zamontuj kafel ceramiczny jak pokazano na rys. 5 i 6; i po stwierdzeniu prawidłowej szpary między kaflem a drzwiczkami paleniska kontynuuj montaż.
- Umieść boczny górny element żeliwny (51) na pozycji
- Umieść na pozycji tylny profil mocujący prawy kafel ceramiczny (82)

rys.7



UWAGA: wraz z piecykiem dostarczane są silikonowe podkładki których można użyć do ewentualnego wyrównania położenia ceramiki względem żeliwnych elementów; wówczas należy umieścić je w równych odstępach na podstawie dolnej żeliwnej wstawki.

MONTAŻ LEWEJ OKŁADZINY CERAMICZNEJ:

Rys. 5

- Pozostaw zamknięte drzwiczki paleniska
- Dopasuj oczka znajdujące się w górnej części okładziny ceramicznej (47) do zaczepów mocujących (44) znajdujących się na korpusie pieca.
- Wsuń okładzinę ceramiczną w zaczepy

Rys. 6

- Oprzyj tylną część ceramicznego kafla o ocynkowaną ściankę piecyka i oprzyj o tylny profil do mocowania ceramiki.

Rys. 7

- Jeśli to konieczne wyreguluj położenie zaczepów mocujących.
- Umieść boczny górny element żeliwny (49) na pozycji
- Umieść na pozycji tylny profil mocujący lewy kafel ceramiczny (82)

UWAGA: wraz z piecykiem dostarczane są silikonowe podkładki których można użyć do ewentualnego wyrównania położenia ceramiki względem żeliwnych elementów; wówczas należy umieścić je w równych odstępach na podstawie dolnej żeliwnej wstawki.

MONTAŻ OBUDOWY BIJOUX

FAZA C

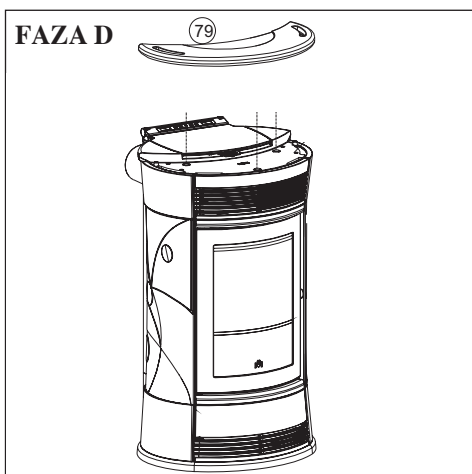


FAZA C

MONTAŻ CZOŁOWYCH WSTAWEK CERAMICZNYCH:

- Dopasuj otwory w górnej wstawce ceramicznej (53) z odpowiednimi otworami w czołowej kratce (69).
- Żeby przymocować górną wstawkę ceramiczną (53) do czołowej górnej żeliwnej kratki (69) nałóż ząbkowaną podkładkę na gwint kołka i dokręć ręcznie (bez użycia narzędzi).
- Zamontuj kratkę wraz ze wstawką na piecu wywierając odpowiedni nacisk aby wcisnąć ją w specjalne zaczepy
- Zdemonstuj dolną żeliwną kratkę czołową (52) wywierając odpowiedni nacisk aby wypiąć ją z zaczepów mocujących.
- Dopasuj otwory w dolnej wstawce ceramicznej (53) z odpowiednimi otworami w czołowej kratce (52).
- Żeby przymocować górną wstawkę ceramiczną (53) do czołowej górnej żeliwnej kratki (52) nałóż ząbkowaną podkładkę na gwint kołka i dokręć ręcznie (bez użycia narzędzi).
- Zamontuj kratkę wraz ze wstawką na piecu wywierając odpowiedni nacisk aby wcisnąć ją w specjalne zaczepy

FAZA D

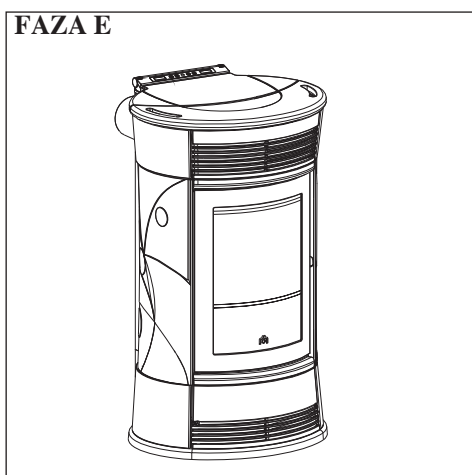


FAZA D

MONTAŻ CERAMICZNEJ PŁYTY GÓRNEJ:

- Nałóż ceramiczną płytę górną (79) na żeliwną płytę górną piecyka
- Jeśli płyta górna nie będzie wystarczająco stabilna, zdejmij ją
- Stabilne położenie górnej płyty ceramicznej uzyskuje się poprzez umieszczenie dostarczonej z piecem podkładki między gumową wkładką a żeliwną płytą górną
- Nałóż ceramiczną płytę górną ponownie na piecyk

FAZA E

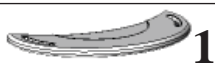


FAZA E

- Piecyk jest gotowy do ustawienia na pozycji

DEMONTAŻ OBUDOWY BIJOUX

FAZA A

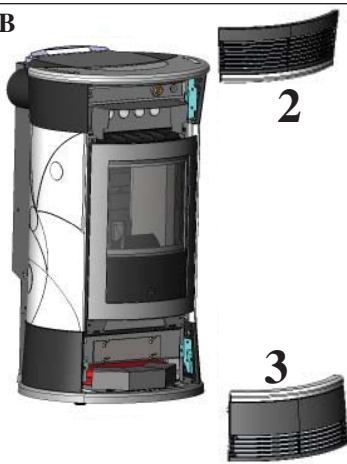


Żeby prawidłowo wykonać demontaż ceramicznej obudowy należy:

FAZA A

- Zdjąć ceramiczną płytę górną (1)

FAZA B



FAZA B/C

DEMONTAŻ CZOŁOWYCH WSTAWEK CERAMICZNYCH:

- Zdemontować górną (2) i dolną kratkę (3) wywierając odpowiedni nacisk aby wyczepić uchwyty mocujące z zaczepów.
- Zdjąć ceramiczne wstawki czołowe (4-5) po usunięciu ząbkowanych podkładek mocujących.

FAZA C



FAZA D



FAZA D

DEMONTAŻ PRAWEJ OKŁADZINY CERAMICZNEJ (OD STRONY RĄCZKI):

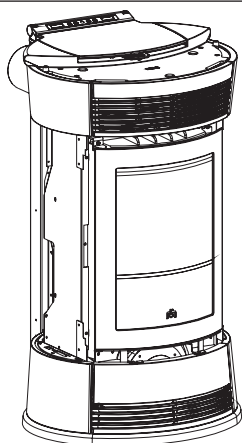
- Otwórz drzwiczki.
- Zdemontuj tylny profil (6) odkręcając śruby mocujące.
- Zdejmij okładzinę ceramiczną (7) zwalniając ją z zaczepów mocujących.
- Zamknij drzwiczki.

DEMONTAŻ LEWEJ OKŁADZINY CERAMICZNEJ:

- Zostaw drzwiczki zamknięte.
- Zdemontuj tylny profil (8) odkręcając śruby mocujące.
- Zdejmij okładzinę ceramiczną (9) zwalniając ją z zaczepów mocujących.

MONTAŻ OBUDOWY TRESOR

FAZA A



FAZA A

- Ta faza pokazuje stan w jakim piecyk znajduje się po rozpakowaniu i ustawieniu w pomieszczeniu.

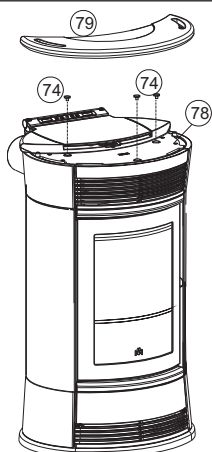
FAZA B



FAZA B

- Zdejmij żeliwne wstawki czołowe (69 -52), które są montowane na wcisk, a następnie zamontuj przy użyciu dostarczonych śrub (71) ceramiczne wstawki czołowe (53) do żeliwnych wstawek (69-52), a następnie umieść je na pozycjach.

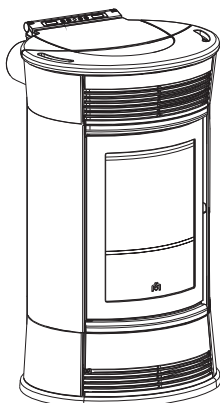
FAZA C



FAZA C

- Na żeliwnej płycie górnej (78) umieść trzy gumowe podkładki (74) w miejscach dla nich przeznaczonych, a następnie nałóż ceramiczną płytę górną (79)

FAZA D

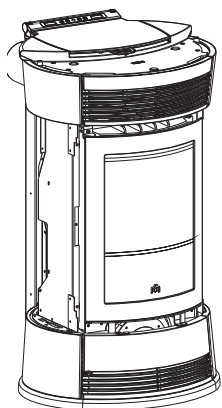


FAZA D

- Piec jest gotowy do ustawienia na miejscu.

MONTAŻ OBUDOWY STRASS/CAMEO

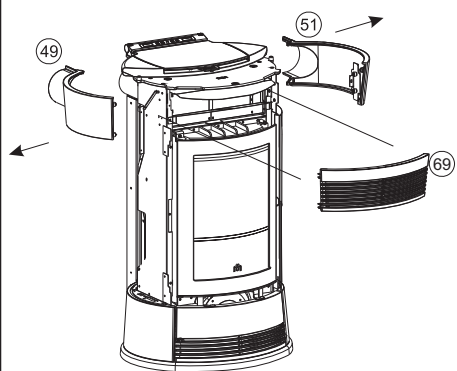
FAZA A



FAZA A

- Ta faza pokazuje stan w jakim piecyk znajduje się po rozpakowaniu i ustawieniu w pomieszczeniu.

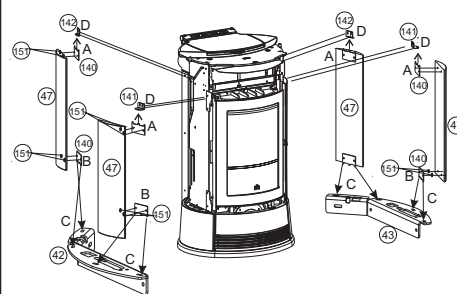
FAZA B



FAZA B

- Wysuń front (69) żeby można było usunąć dwie śruby które trzymają boczne żeliwne wstawki, prawą (51) i lewą (49).

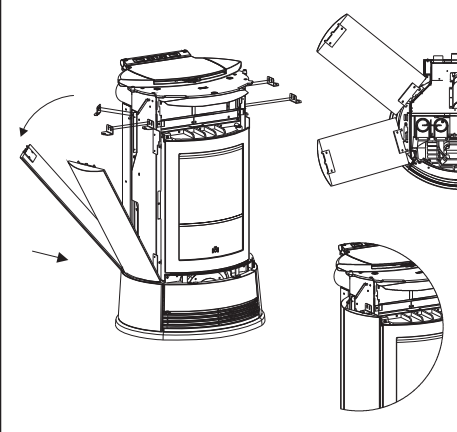
FAZA C



FAZA C/D

- Przymocuj blaszki (140) do kamiennych ścianek bocznych "A-B" (47) za pomocą śrub T.E. M 6x12 dostarczonych z urządzeniem, i przykręć, nie dokręcając, śrubami samogwintującymi 4,2x9,5 dwa tylne i dwa przednie kątowniki mocujące (141-142-152-153) do korpusu piecyka.
- Włóż kamienną okładzinę (47), najpierw umieszczając na dolnej części "C", następnie przekręć ją i oprzyj w górnej części wsuwając w przedni kątownik "D" (141-152).
- Teraz dokręć śruby, wcześniej lekko wkręcone w przednie i tylne kątowniki mocujące (141-142-152-153).

FAZA D

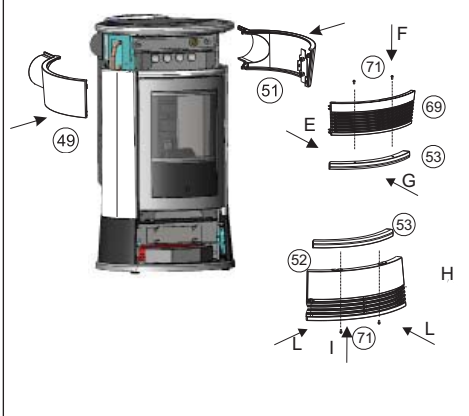


UWAGA:

- Podczas fazy montażu zestawu okładzin kamiennych należy sprawdzić, czy są one ułożone równo względem żeliwnej płyty górnej. Jeśli tak nie jest, czyli kiedy są przesunięte o kilka mm, konieczne jest umieszczenie, między okładziną kamienną a zaczepem centrującym płaską podkładkę (151) żeby skompensować cofnięcie okładziny.

MONTAŻ OBUDOWY STRASS/CAMEO

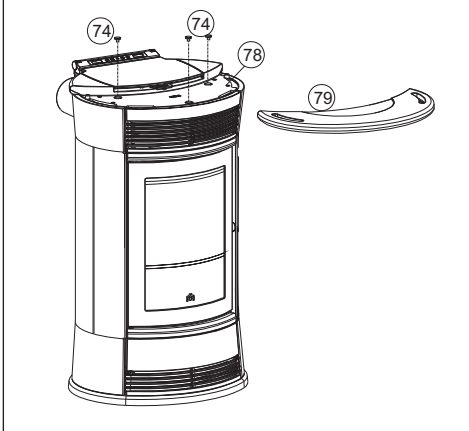
FAZA E



FAZA E

- Zamontuj używając śrub (71) i podkładek (151) dostarczanych z urządzeniem, żeliwną wkładkę czołową (53) do górnej kratki czołowej (69), a następnie umieść ją na miejscu "G".
- Wyciągnij dolną wkładkę czołową "H" (52)
- Zamontuj używając śrub (71) i podkładek (151) dostarczanych z urządzeniem, żeliwną wkładkę czołową (53) do dolnej maskownicy (52), a następnie umieść ją na miejscu "I".
- Zamontuj dwie maskownice boczne prawą (51) i lewą (49) i dokręć je od przodu wcześniej wykręconymi śrubami.
- Wciśnij frontową kratkę (69)

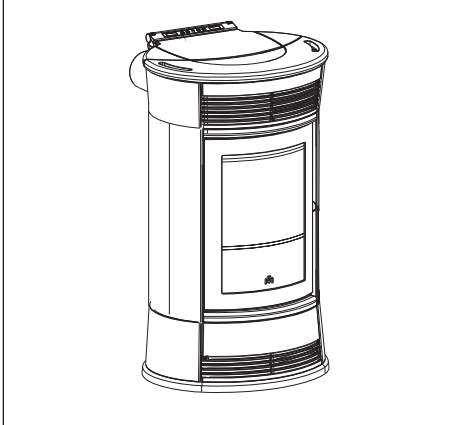
FAZA F



FAZA F

- Umieść trzy gumowe podkładki (74) w miejscach dla nich przeznaczonych, a następnie nałóż kamienną płytę górną (79)

FAZA G



FAZA G

- Piec jest gotowy do ustawienia na miejscu.

INSTRUKCJA OBSŁUGI

Pierwsze rozpalenie/Rozruch wykonywane przez Autoryzowany Serwis Edilkamin. Oddanie do użytku musi być wykonane w sposób określony w normie UNI 10683.

Wspomniana norma wskazuje operacje kontrolne jakie należy wykonać na miejscu, celem upewnienia się co do prawidłowego działania systemu.

Serwis Techniczny Edilkamin, zajmie się również ustawieniem parametrów piecyka odpowiednio do rodzaju używanego peletu oraz warunków instalacji (np: cechy przewody kominowego).

Uruchomienie piecyka przez Autoryzowany Serwis Edilkamin jest niezbędne dla aktywowania gwarancji.

Serwis musi również:

- Sprawdzić, czy instalacja wodna jest wykonana prawidłowo i wyposażona w naczynie zbiorcze wystarczające dla zapewnienia bezpieczeństwa.

Fakt, że w piecyku zainstalowano naczynie zbiorcze nie jest gwarancją bezpieczeństwa instalacji, gdyż jego pojemność może okazać się zbyt mała, aby przejąć zwiększony przez wzrost temperatury nacisk słupa wody. Dlatego instalator musi określić czy konieczne jest zastosowanie dodatkowego naczynia zbiorczego, zależnie od rodzaju obsługiwanej instalacji.

- Podłączyć piecyk do instalacji elektrycznej i przeprowadzić test przekładników.

- Napełnić piecyk wodą z instalacji poprzez kurek na urządzeniu, nie przekraczać zalecanego ciśnienia 1,5 bara. Podczas napełniania odpowietrzyć pompę oraz otworzyć ręczny zawór odpowietrzający.

Przy kilku pierwszych rozpaleniach może pojawić się nieprzyjemny zapach farby, który w krótkim czasie zanika.

Przed pierwszym uruchomieniem piecyka należy sprawdzić:

==> Prawdliwość instalacji.

==> Zasilanie elektryczne.

==> Zamykanie drzwiczek, które muszą być szczelne.

==> Czystość palnika.

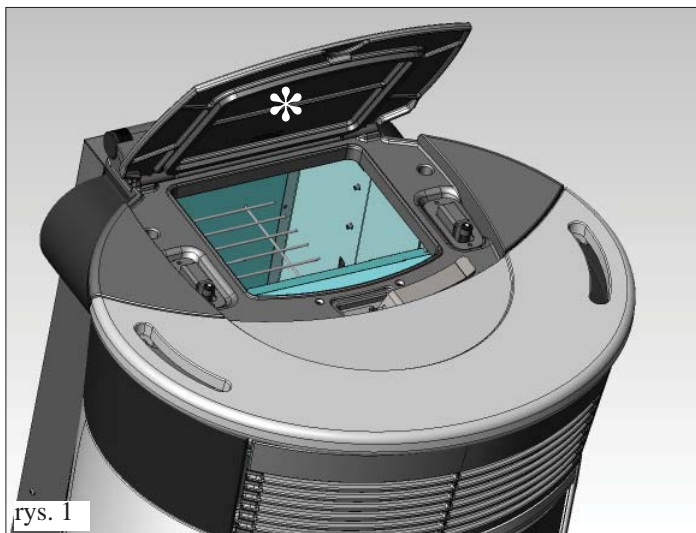
==> Wizualizację na wyświetlaczu stanu oczekiwania – stand- by: godzina i temperatura

ZALADUNEK PELETU DO ZASOBNIKA

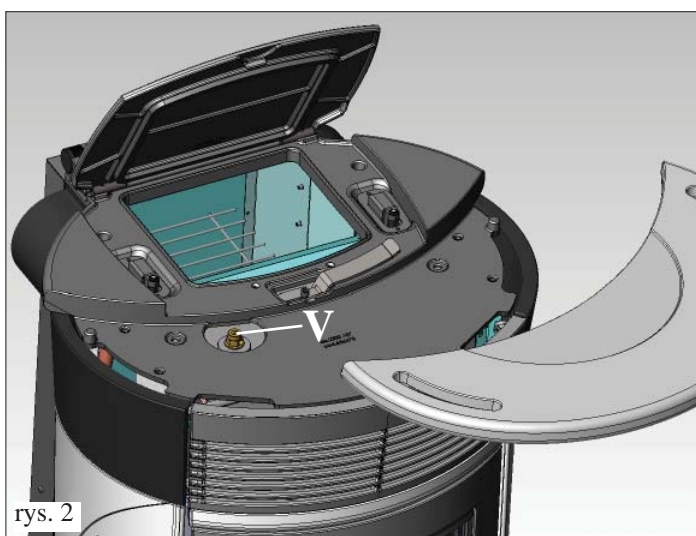
Pokrywa zasobnika otwiera się i zamyka poprzez lekkie naciśnięcie na przednią część żeliwnej pokrywy* (rys. 1-2).

UWAGA:

Podczas dosypywania peletu do działającego piecyka, a więc rozgrzanego, należy użyć specjalnej rękawicy.



rys. 1



rys. 2

Uwaga:

Podczas pierwszego rozpalania należy odpowietrzyć urządzenie za pomocą ręcznego zaworu odpowietrzającego (V - rys. 2) znajdującego się pod górną płytą.

Operację należy powtarzać również w pierwszych dniach użytkowania piecyka a także przy każdym uzupełnieniu wody w instalacji. Obecność powietrza w instalacji uniemożliwia prawidłową pracę urządzenia.

W celu ułatwienia operacji odpowietrzania z piecykiem dołączona jest gumowa rurka.

UWAGI odnośnie paliwa.

Piecyk został zaprojektowany i zaprogramowany do spalania peletu drzewnego o średnicy około 6 mm.

Pelet jest paliwem w formie cylindrycznego granulatu, uzyskiwanym w wyniku procesu wysokociśnieniowego prasowania odpadów drewnianych, bez zastosowania dodatkowych substancji klejących lub innych materiałów.

Sprzedawany jest zazwyczaj w workach o wadze 15 kg.

Aby zapewnić prawidłową pracę piecyka NIE WOLNO spalać w nim innych materiałów poza peletem. Stwierdzenie wykorzystania w palenisku innych materiałów niż pelet (także drewna), co możliwe jest w wyniku badań laboratoryjnych, powoduje całkowitą utratę gwarancji na przedmiotowe urządzenie. Firma EdilKamin zaprojektowała, przetestowała i zaprogramowała swoje produkty, aby gwarantowały one najlepszą wydajność przy opalaniu peletem o następujących parametrach:

średnica: 6 milimetrów

maksymalna długość: 40 mm

maksymalna wilgotność: 8 %

kaloryczność: co najmniej 4100 kcal/kg

Korzystanie z granulatu o innych parametrach powoduje konieczność przeprogramowania piecyka, analogicznego do tego wykonywanego przez serwis w trakcie pierwszego uruchomienia.

Opalenie nieodpowiednim peletem może prowadzić ponadto do: zmniejszenia sprawności, nieprawidłowości w funkcjonowaniu, zapychania się urządzenia, zabrudzenia szyby, niepełnego spalania, itp.

Prosta ocena peletu może zostać przeprowadzona wizualnie:

Pelet dobrej jakości: gładki, równej długości, zbity.

Pelet nieodpowiedni: popękany na długości i szerokości, niedostatecznie zbity, nierównej długości, z obecnością ciał obcych.

INSTRUKCJA OBSŁUGI

Panel sterujący



klawisz 0/1: do rozpalania i wygaszania (przytrzymać wciśnięty przez 2"), oraz do wyjścia z menu podczas programowania



Krótkie wciśnięcie powoduje przełączenie piecyka z trybu ręcznego na automatyczny, przytrzymanie przycisku (przez 2") umożliwia wejście do menu programowania.



do zwiększania różnych wartości ustawień



do zmniejszania różnych wartości ustawień; przytrzymanie wciśniętego przez 5 sekund powoduje zablokowanie klawiatury, kolejne wciśnięcie na 5 sekund odblokowuje klawiaturę



(klawisz załadunek peletu/rezerwa)

Każde wciśnięcie informuje pamięć karty elektronicznej, że zostało załadowane 15 kg peletu do zasobnika, wciśnięcie i przytrzymanie na 5" zeruje liczbę kilogramów wprowadzonych i pozostałych w zasobniku



(klawisz nawiew) służy do ustawiania działania wentylatora w następujący sposób:

- **Air OFF**: brak nawiewu, piecyk przekazuje całą moc do wody
- **Air AUTO**: nawiew jest automatycznie optymalizowany przez program
- **Air MAN 1-2-3-4-5**: nawiew jest wybierany ręcznie przez użytkownika za pomocą slider-led



Dotknięcie punktu przy odpowiedniej diodzie led pozwala na wybranie żądanej prędkości wentylatora nawiewnego.



Napełnianie ślimaka

W przypadku całkowitego opróżnienia zasobnika na pelet, zostaje również opróżniony ślimak.

Przed ponownym rozpaleniem piecyka konieczne jest napełnienie ślimaka przez jednoczesne wciśnięcie i przytrzymanie przez kilka sekund klawiszy + i - po czym, po zwolnieniu klawiszy na wyświetlaczu pojawi się napis "NAPEŁNIANIE".

Fakt, że w zasobniku pozostaje niewielka ilość peletu, której podajnik nie jest w stanie zaciągnąć jest zjawiskiem normalnym.

Raz w miesiącu opróżnić i wyczyścić zasobnik aby uniknąć nagromadzenia się w nim osadu pyłu.

Uruchomienie automatyczne

Gdy piecyk znajduje się w trybie czuwania (stand-by), przyciskając na 2 sekundy klawisz 0/1 uaktywnimy procedurę uruchomienia, która sygnalizowana jest na wyświetlaczu napisem „Accensione” („URUCHAMIANIE”), równocześnie rozpoczyna się odliczanie czasu w sekundach od 1020 do 0. Czas trwania fazy uruchamiania nie jest jednakże z góry określony: jego trwanie może zostać automatycznie skrócone jeśli karta sterująca szybciej przeprowadzi wymagane procedury testowe. Po około 5 minutach pojawi się płomień.

Rozpalenie ręczne (tylko w przypadku nieudanego rozpalenia automatycznego)

W przypadku gdy temperatura powietrza nie przekracza 3°C co może uniemożliwić zapalarkę elektrycznej na wystarczające rozżalenie lub w przypadku jej wadliwego działania możliwe jest zastosowanie rozpałki do rozpalenia piecyka. Włożyć do palnika kawałek rozpałki, zapalić ją, zamknąć drzwiczki i wcisnąć na pilocie lub panelu sterowania klawisz 0/1.

Tryb działania

Sterowanie z panelu sterowania/pilota.

Przy piecyku w stand-by z panelu sterowania:

- Wciskając klawisz +/- można zwiększyć lub zmniejszyć żądaną temperaturę wody.
- Po wciśnięciu klawisza nawiewu krążą cyklicznie 3 różne ustawienia nawiewu (Air a display).

Mamy możliwość wyłączenia nawiewu (OFF), włączenia go w trybie automatycznym (AUTO) lub ręcznego wybierania żądanej prędkości (MAN:1-2-3-4-5).

W każdym wypadku (w trybie automatycznym lub ręcznym) nawiew załącza się kiedy piecyk znajduje się w fazie roboczej i wyłącza się automatycznie, kiedy piec jest w fazie stand-by.

INSTRUKCJA OBSŁUGI

Wygaszanie

Gdy przy działającym piecyku wciśniemy na dwie sekundy klawisz 0/1 na pilocie lub panelu sterującym rozpocznie się procedura wygaszania urządzenia, sygnalizowana na wyświetlaczu napisem "Spegnimento" (wygaszanie) przez 10 minut

Faza wygaszania obejmuje:

- Zatrzymanie doprowadzania peletu do paleniska.
- włączoną pompę cyrkulacyjną
- ekstraktor spalin pracujący na maksymalnych obrotach
- włączony nawiew powietrza

Nigdy nie wyciągać wtyczki z gniazdka w czasie trwania fazy wygaszania.

UWAGA: pompa chodzi tak długo, aż temperatura wody zejdzie poniżej 40°C.

Ustawienie zegara

Wcisnąc przez 2 sekundy klawisz „MENU” a następnie klawisze + i - wykonując wskazania na wyświetlaczu przechodzimy do Menu „Orologio” („ZEGAR”), które umożliwia ustawienie wewnętrznego czasu karty elektronicznej. Po kolejnych wciśnięciach klawisza „Menu” wyświetlą się po kolei

i mogą zostać zmienione następujące dane: giorno/Dzień, mese/Miesiąc, Anno/Rok, ore/ Godzina, minuti/Minuty, giorno dellasettimana/ Dzień tygodnia.

Wyświetlenie się komunikatu Salvo dati? (ZAPISAC?), który należy zatwierdzić przez wciśnięcie klawisza „Menu” umożliwia zweryfikowanie poprawności dokonanych zmian przed ich zatwierdzeniem (po zatwierdzeniu na wyświetlaczu pojawi się napis Salvato czyli Zapisano).

Tygodniowy programator rozpaleń i wygaszeń

Wciśnięcie na 2 sekundy klawisza MENU’ na pilocie umożliwia wejście do funkcji ustawiania zegara a wciśnięcie klawisza + wchodzi się do funkcji programowania czasowego, określanej na wyświetlaczu napisem "Program. ON/OFF".

Programowanie umożliwia ustawienie liczby rozpaleń i wygaszeń w ciągu dnia (maksymalnie trzy) dla każdego z dni tygodnia.

Po potwierdzeniu na wyświetlaczu klawiszem "MENU" pojawi się jedna z następujących możliwości:

- "No Prog." (brak wprowadzonych programów)
- "Programma giorn." (jeden program dla wszystkich dni)
- "Programma sett." (ustawianie na każdy poszczególne dni)

Z jednego do następnego przechodzimy za pomocą + i -. Po zatwierdzeniu poprzez wciśnięcie klawisza „Menu” opcji "Program./giornal." przechodzimy do wyboru ilości programów (załączeń/wygaszeń) wykonywanych w ciągu jednego dnia.

Używając opcji "Program./giornal." ustawiony/e program/y będzie taki sam dla wszystkich dni tygodnia.

Używając następnie klawisza „+” można wyświetlić:

- No Prog. (brak programów).
 - Progr N° 1 (jedno rozpalenie i jedno wygaszenie w ciągu dnia), Progr N° 2 (tak samo), Progr N° 3 (tak samo)
- Użyć klawisza „-”, aby wyświetlić podane opcje w odwrotnej kolejności.

Jeśli wybierzemy 1° program wyświetlona zostanie godzina załączenia.

Na wyświetlaczu pojawi się: Acceso („ZAŁĄCZONY”) ore/godcz. 10,30; za pomocą klawiszy „+” i „-”, można ustawić godzinę po czym potwierdzić klawiszem „Menu”.

Na wyświetlaczu pojawi się: 1 Acceso („ZAŁĄCZONY”) minuti/minuty 10.30; za pomocą klawiszy „+” i „-”, można

ustawić minuty po czym potwierdzić klawiszem „Menu”. Ustawianie godziny wygaszenia przebiega w sposób analogiczny.

Program potwierdza się przez wciśnięcie klawisza MENU’ do wyświetlenia napisu "Salvato".

Wybierając opcję "Program./settima." najpierw należy dokonać wyboru dnia, dla którego wykonywane jest programowanie: 1 Lu; 2 Ma; 3 Me; 4 Gi; 5 Ve; 6 Sa; 7 Do (1 Pn; 2 Wt; 3 Śr; 4 Czw; 5 Pt; 6 Sb; 7 Nd).

Po dokonaniu wyboru dnia za pomocą klawiszy „+” i „-”, i potwierdzeniu klawiszem „Menu” wykonujemy programowanie w taki sam sposób jak dla opcji "Program./giornal.", decydując dla każdego dnia tygodnia o wyborze programu ustalając ilość załączeń/wygaszeń i godziny ich wykonania. W przypadku popełnienia błędu w dowolnym momencie programowania można wyjść z programu nie dokonując zapisu zmian wciskając klawisz 0/1 .

W przypadku wykorzystania całej rezerwy peletu, piecyk blokuje się i pojawi się napis Stop/Fiamma (stop płomienia).

Sygnalizacja rezerwy peletu

Piecyk wyposażony jest w elektroniczną funkcję służącą do określania ilości peletu pozostałego w zasobniku.

System ten jest zintegrowany z wewnętrzną kartą elektroniczną, umożliwia monitorowanie w dowolnym momencie ile kg pozostało do całkowitego wyczerpania peletu. Ważnym dla prawidłowego działania systemu jest wykonanie w czasie pierwszego uruchomienia (przeprowadzającego przez Serwis) wskazanej poniżej procedury.

Przed uaktywnieniem systemu należy najpierw wsypać do zasobnika jeden pełny worek peletu i spalić całość załadowanego w ten sposób paliwa. Ma to na celu krótkie „dotarcie” systemu. Następnie wsypać 15 kg peletu. Jest to wskazanie orientacyjne.

Wiksza precyzję uzyskuje się regularnie zerując licznik przed ponownym załadunkiem peletu.

Edilkamin nie ponosi odpowiedzialności za odchylenia od wskazań licznika (może to zależeć od czynników zewnętrznych).

Następnie wcisnąć raz klawisz "rezerwa" wprowadzając w ten sposób w pamięć informację, że zostało załadowane 15 kg.

Od tego momentu na wyświetlaczu będzie pokazywana pozostała ilość paliwa w kg (15...14...13)

Po każdym uzupełnieniu wsadu należy wprowadzić tę ilość do pamięci. Jeśli doładowanie wynosi 15 kg wystarczy wcisnąć 1 raz klawisz "załadunek peletu"; przy innych ilościach, lub w przypadku błędu można wpisać ilość peletu w następujący sposób.

Wcisnąć na 2 sekundy klawisz MENU’ i wyświetli się napis SETTAGGI.

Klawiszem + lub - dojść do wyświetlenia "RISERVA PELLET".

Potwierdzenie klawiszem MENU’ spowoduje pojawienie się obecnej ilości peletu + ilość doładowywana (domyślnie 15, można zmienić klawiszami +/-).

Wcisnąc klawisz + zwiększam liczbę wprowadzanych Kg, wciskając - zmniejszam je, wielokrotnie wciskając klawisz - uzyskuję ładunek 00Kg (R na wyświetlaczu), który umożliwia mi usunąć pozostały ładunek.

Kiedy skończy się pelet w zasobniku piec zatrzyma się i pojawi się napis "Stop/Fiamma".

INSTRUKCJA OBSŁUGI

Zmiana ilości podawanego peletu (TYLKO PO KONSULTACJI Z AUTORYZOWANYM SERWISEM)

Przytrzymanie przez 2 sekundy wciśniętego klawisza “M” na wyświetlaczu i przejście za pomocą klawiszy “+/-” umożliwia odszukanie opisu “ADJ-PELLET”. Potwierdzając przechodzimy do funkcji regulowania ilości peletu podawanego do paleniska, zmniejszając wartość zmniejszamy ilość podawanego peletu, zwiększając wartość zwiększamy ilość podawanego peletu. Ta funkcja może okazać się przydatna w przypadku zmiany peletu na który piecyk został skalibrowany i konieczne jest dostosowanie parametrów załadunku peletu. **Jeśli ta korekta nie okaże się wystarczająca, skontaktować się z autoryzowanym serwisem Edilkamin, aby uzgodnić nowe ustawienia piecyka.**

Uwaga odnośnie zmienności płomienia: *Ewentualne zmiany płomienia zależą od rodzaju używanego peletu, jak również wynikają z normalnej modulacji płomienia podczas spalaniu paliw stałych i okresowego czyszczenia palnika, które piecyk wykonuje automatycznie (UWAGA: NIE zastępują one niezbędnego oczyszczenia paleniska na zimno, przy wyłączonym piecyku, które użytkownik musi przeprowadzić przed rozpaleniem).*

Wyświetlanie liczby zużytych Kg peletu: menu “Kg pellet consumato” umożliwia wyświetlanie całkowitego zużycia paliwa w piecyku.

Ustawianie temperatury otoczenia

Wygodne i proste programowanie przewidziane seryjnie w tej linii produktów umożliwia sterowanie mocą piecyka zależnie od temperatury otoczenia po aktywowaniu funkcji “Comfort Clima” w menu parametrów (wykonywane przez serwis na życzenie).

Kilkukrotne wciśnięcie na krótko klawisza SET umoliwia przejście z trybu “Modula_Potenze” (modulacja mocy) do trybu “Comfort Clima”; wybierając żądany tryb na wyświetlaczu.

Tryb “Modula_potenze”

Piecyk dostosowuje swoją moc na podstawie temperatury na zasilaniu instalacji ustawianej przez użytkownika.

Tryb “Comfort Clima”

Piecyk dostosowuje swoją moc na podstawie temperatury na zasilaniu instalacji ustawianej przez użytkownika.

Została dodana możliwość używania pilota jako termostatu pokojowego; po osiągnięciu ustawionej temperatury otoczenia piecyk przechodzi na najniższą moc.

Ustawianie temperatury otoczenia

W trybie “Comfort Clima”, przy pomocy klawiszy +/- na panelu sterowania lub na pilocie ustawia się na wyświetlaczu żądaną temperaturę otoczenia.

- Jeśli temperatura otoczenia jest niższa niż ustawiona, piecyk moduluje swoją moc tak aby uzyskać ustawioną temperaturę.

- Po osiągnięciu żądanej temperatury (+ 2°C) piecyk przechodzi na pracę na minimalnej mocy.

Pomiar temperatury otoczenia jest przekazywany z pilota dostarczanego z piecykiem; nadajnik pilota musi znajdować się w linii wzrokowej z odbiornikiem na panelu sterowania.

Jeśli w przypadku nieprawidłowego umieszczenia pilota odczytywana na nim temperatura nie jest przekazywana do pieca, piecyk automatycznie przechodzi na minimalną moc aż do momentu przywrócenia komunikacji pilota z piecykiem.

Regulacja temperatury za pomocą termostatu zewnętrznego

Istnieje możliwość skorzystania z alternatywnego dla pilota systemu kontroli temperatury, który może być podłączony do pieca za pomocą portu szeregowego typu termostat pokojowy lub inne urządzenie dostępne na rynku (wyjście na czystym kontakcie:

Piec automatycznie rozpozna podłączenie termostatu do portu szeregowego i będzie się dostosowywać do następujących warunków.

- Przy temperaturze niższej niż ustawiona na termostacie (styk zamknięty), piec moduluje pracę normalnie aby osiągnąć zadaną temperaturę

- Kiedy termostat odczyta osiągnięcie żądanej temperatury (styk otwarty), piec przejdzie na minimalną moc.

Konfiguracja	Temperatura odczytywana na pilocie	Temperatura odczytywana przez zewnętrzny termostat	Brak ustawień (ustawienia fabryczne)
Parametr “Comfort Clima”	ON	ON	OFF
Parametr “Sonda IR”	ON	OFF	ON
Podłączenie do portu szeregowego	NIE brak połączenia	TAK niebieskim kablem	NIE brak połączenia

INSTRUKCJA OBSŁUGI

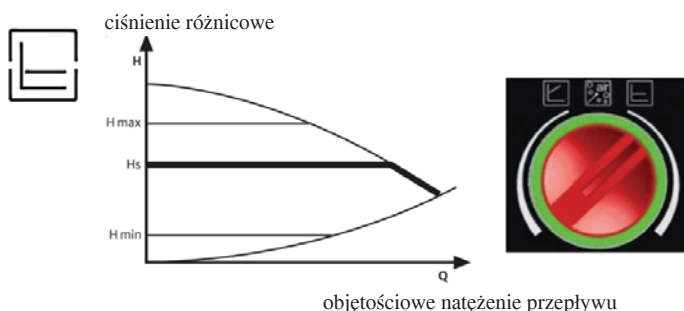
ELEKTRONICZNA POMPA CYRKULACYJNA

Zakupiony przez Państwo produkt jest wyposażony w pompę z silnikiem elektronicznym.

Elektroniczna kontrola osiągow

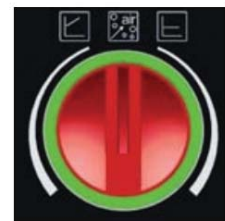
a) Tryb sterowania $\Delta p - c$

W tym trybie, sterownik elektroniczny utrzymuje ciśnienie różnicowe generowane przez pompę stałą na ustawionej wartości set Hs.



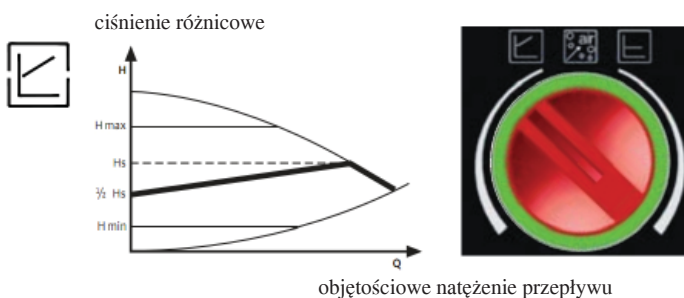
c) Procedura odpowietrzania

Ta procedura umożliwia usunięcie powietrza znajdującego się w instalacji wodnej. Po ręcznym wybraniu trybu "AIR", automatycznie przez 10 minut pompa będzie chodziła na prześcianach na maksymalnych i na minimalnych obrotach. Na koniec procedury pompa przejdzie na wcześniej ustawioną prędkość. Wówczas też można wybrać żądany tryb działania.



b) Tryb sterowania $\Delta p - v$

W tym trybie sterownik elektroniczny zmienia ciśnienie różnicowe między ustawioną wartością set Hs a 1/2 Hs. Ciśnienie różnicowe zmienia się wraz z objętościowym natężeniem przepływu.



DIODA	ZNACZENIE	STAN PRACY	PRZYCZYNA	ROZWIĄZANIE
Stale zielone światło	Pompa pracuje	Pompa działa według własnych ustawień	Normalna praca	
Szybko migające zielone światło		Pompa działa przez 10 min w trybie odpowietrzania. Następnie konieczne jest ustawienie żądanej mocy	Normalna praca	
Miga światłem czerwonym/zielonym	Pompa jest gotowa do pracy ale nie obraca się	Pompa zacznie się obracać samodzielnie jak tylko zostanie usunięty błąd	- Zbyt niskie napięcie $U < 160V$ lub zbyt wysokie napięcie $U > 253V$ - Przegrzanie modułu Temperatura silnika jest zbyt wysoka	- Sprawdzić napięcie zasilania $195V < U < 253V$ - Sprawdzić temperaturę płynu i temperaturę otoczenia
Miga czerwonym światłem	Pompa nie działa	Pompa stoi (jest zablokowana)	Pompa nie uruchamia się ponownie samodzielnie	Wymienić pompę
Dioda się nie pali	Brak zasilania	Brak napięcia na elektronice	- Pompa nie jest podłączona do zasilania - uszkodzona DIODA - uszkodzona elektronika	- sprawdzić podłączenie przewodu - sprawdzić, czy pompa pracuje - wymienić pompę

INSTRUKCJA OBSŁUGI

PILOT

Służy do sterowania wszystkimi funkcjami użytkowymi, należy kierować go bezpośrednio w stronę piecyka. W razie pytań skontaktować się z serwisem.



Legenda klawiszy i wyświetlacza:

- : klawisz włączania / wygaszania
- +/- : per incrementare / decrementare le diverse regolazioni
- A : klawisz do przejścia do programowania "EASY TIMER"
- M : klawisz do wyświetlania/ustawiania temperatury (Set 70°C)

- Wskazuje na przekazywanie danych z pilota do karty.
- klawiatura zablokowana (wcisnąć "A" i "M" jednocześnie na kilka sekund w celu odblokowania lub zablokowania klawiatury)
- wyczerpana bateria (3 baterie alkaliczne AAA)
- wskazuje, że jest wprowadzane rozpalenie/wygaszenie przy użyciu programu "EASY TIMER"
- do wchodzenia do menu podczas programowania. Pokazuje temperaturę otoczenia odczytaną przez pilota (podczas konfiguracji technicznej pilota pokazuje wartości ustawianych parametrów).
- ikona zapalona: piecyk w fazie rozpalania/pracy
- wskaźnik ustawienia pilota na współpracę z piecykiem wodnym na pelet
- Oznacza że piecyk pracuje w trybie automatycznym

KORZYSTANIE Z PROGRAMU "EASY TIMER"

Przy użyciu pilota można w prosty i intuicyjny sposób używać programowania czasowego:

- Kiedy piecyk jest rozpalony: można ustawić jedno wygaszenie z opóźnieniem od jednej do dwunastu godzin; na wyświetlaczu panelu sterowania będzie się wyświetlał czas pozostały do zaprogramowanego wygaszenia piecyka.
- Kiedy piecyk jest wyłączony: można ustawić jego jedno rozpalenie z opóźnieniem od jednej do dwunastu godzin; na wyświetlaczu panelu sterowania będzie się wyświetlał czas pozostały do zaprogramowanego rozpalenia piecyka.
- Ustawianie: celu ustawienia programatora czasowego należy:
 - a) Wcisnąć klawisz "A", na wyświetlaczu pojawi się ikona potwierdzająca dostęp do programu "Easy timer".
 - b) Klawiszami +/- ustawić żadaną liczbę godzin do rozpalenia lub wygaszenia, przykład:



- c) Skierować pilota w kierunku odbiornika na panelu sterowania
- d) Potwierdzić ustawienie wciśnięciem i przytrzymaniem na kilka sekund klawisza "A", ikona zniknie a na panelu sterowania pojawi się wskazanie czasu pozostałego do zaprogramowanego działania.
- e) Żeby anulować programowanie należy powtórzyć czynności z punktów a),b),c),d) i ustawić liczbę godzin na "00H"

BLOKADA KLAWIATURY

Istnieje możliwość zablokowania klawiatury pilota w celu uniknięcia przypadkowego i niekontrolowanego użycia pilota przez użytkownika. Jednoczesne wciśnięcie klawiszy A i M spowoduje pojawienie się symbolu kluczyka potwierdzającego zablokowanie klawiatury.

W celu odblokowania klawiatury należy ponownie wcisnąć jednocześnie klawisze A i M.

WSKAZANIE STANU WYCZERPANIA BATERII

Zapalenie się ikony baterii oznacza, że baterie w pilocie są prawie wyczerpane, należy je wymienić na 3 sztuki tego samego modelu (size AAA 1,5V).

- Nie łączyć w pilocie nowych baterii z bateriami częściowo zużyтыми.
- Nie łączyć baterii różnych marek i typów ponieważ każda marka ma inne pojemności.
- Nie łączyć baterii tradycyjnych z akumulatorowymi;
- Nie próbować ładować baterii alkalicznych i cynkowo-węglowych ponieważ można doprowadzić do ich pęknięcia i wypłynięcia płynu.

KONSERWACJA

Przed wykonaniem jakichkolwiek czynności konserwacji należy odłączyć urządzenie od sieci zasilania elektrycznego.

Regularne przeprowadzanie konserwacji jest podstawowym warunkiem prawidłowego działania piecyka.

Na wyświetlaczu piecyka pojawia się napis “°C fumi/alta” lub “Manutenz_ione??” kiedy konieczne jest wykonanie dodatkowego czyszczenia. Poprzedza je napis “Pulire -scam.re”

ZANIEDBANIE CZYNNOŚCI KONSERWACYJNYCH UNIEMOŻLIWIA prawidłowe działanie piecyka. Ewentualne problemy spowodowane brakiem konserwacji powodują utratę gwarancji.

UWAGA: W momencie uruchamiania piecyka autoryzowany serwis ustawi liczbę Kg peletu, po zużyciu której na wyświetlaczu pojawi się napis “SERVICE UTE”. Piecyk będzie działał nadal, ale użytkownik piecyka jest proszony o wykonanie starannej konserwacji leżącej w jego zakresie, która opisana jest poniżej oraz objaśniona przez serwis podczas pierwszego uruchamiania urządzenia. Żeby usunąć napis z wyświetlacza, po dokonaniu konserwacji, należy wcisnąć klawisz “nawiew” i przytrzymać wciśnięty przez przynajmniej 5 sekund.

UWAGA:

- Zabrania się wprowadzania zmian bez upoważnienia
- Używać części zamiennych rekomendowanych przez producenta

KONSERWACJA CODZIENNA

Wszystkie czynności należy wykonywać na wyłączonym, zimnym piecyku, odłączonym od sieci elektrycznej. Czyszczenie wykonywać przy użyciu odkurzacza/separatora (zobacz wyp. opcjonalne str. 309). Cała procedura trwa kilka minut.

• PRZYNAJMNIEJ RAZ DZIENNIE PORUSZAĆ WYCIORAMI (*), RÓWNIEŻ PODCZAS PRACY PIECYKA, UŻYWAJĄC DOSTARCZANEJ RĘKAWICY:

- Potrząsnąć drążkiem do czyszczenia, znajdującym się w górnej części frontu piecyka, pod pokrywą zasobnika (rys.A).
- Otworzyć zewnętrzne drzwiczki, wyciągnąć popielnik (2 - rys. B) i wysypać popiół do niepalnego pojemnika (popiół może zawierać jeszcze gorące elementy i/lub żar).

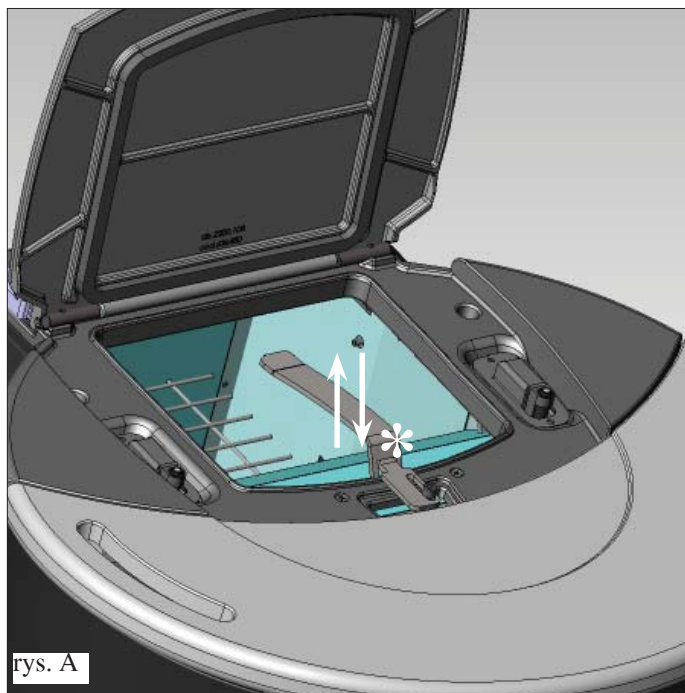
- Usunąć z palnika osady używając dostarczonej szpachelki, udroźnić zapchane oczka

NIE WOLNO WSYPIWAĆ POZOSTAŁOŚCI DO ZASOBNIKA PELETU.

- Odkurzyć wewnątrz paleniska, strefę palnika, przestrzeń przyległą do palnika gdzie opada popiół.
- Wyjąć i opróżnić palnik (1 - rys. B) i usunąć z palnika osady używając dostarczonej szpachelki, udroźnić zapchane oczka
- Wyczyścić odkurzaczem komorę palnika i powierzchnie styku.
- Jeśli to konieczne wyczyścić szybę (na zimno)

Nigdy nie wciągać odkurzaczem gorącego popiołu, gdyż może to spowodować jego uszkodzenie i wywołuje ryzyko pożaru w pomieszczeniach mieszkalnych.

UWAGA: UPEWNIJ SIĘ, ŻE POPIELNIK JEST PRAWIDŁOWO UMIESZCZONY NA SWOIM MIEJSCU



KONSERWACJA COTYGODNIOWA

- Wyczyścić palenisko (wyciorem).
- Wyczyścić odkurzaczem rurkę przy zapalارce.

KONSERWACJA

KONSERWACJA SEZONOWA (wykonywana przez autoryzowany serwis Edilkamin)

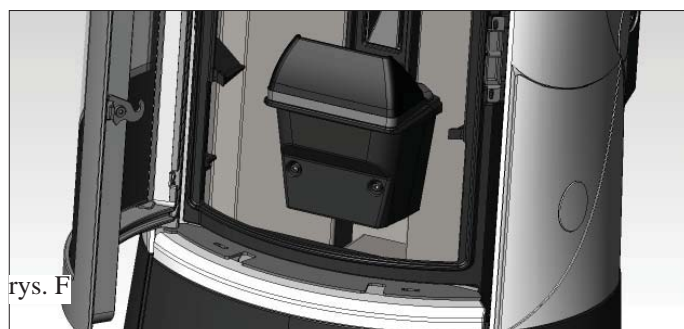
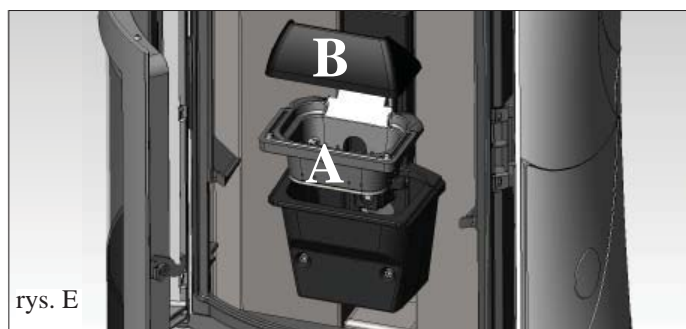
- Ogólne czyszczenie zewnętrznych i wewnętrznych części urządzenia
 - Dokładne czyszczenie przewodów rurowych wymiennika
 - Dokładne czyszczenie i usunięcie powstałego osadu z palnika i komory spalania
 - Czyszczenie wentylatorów, sprawdzenie mechaniczne luzów i mocowań
 - Czyszczenie kanału spalinowego (wymiana uszczelki na przewodzie odprowadzania spalin)
 - Czyszczenie przewodu odprowadzania spalin
 - Kontrola naczynia przeponowego
 - Kontrola i czyszczenie pompy
 - Kontrola sond
 - Kontrola i ewentualna wymiana baterii zegara na karcie elektronicznej.
 - Czyszczenie komory ekstraktora spalin
 - Czyszczenie czujnika przepływu
 - Kontrola termopary
 - Opróżnienie zasobnika na pelet i wyczyszczenie go odkurzaczem.
 - Czyszczenie, przegląd i usunięcie osadów z komory zapalarki, ewentualna wymiana zapalarki
 - Czyszczenie/kontrola panelu sterowania
 - Czyszczenie zasobnika peletu i sprawdzenie luzów układu ślimaka i motoreduktora
 - Kontrola wizualna stanu przewodów elektrycznych, połączeń i kabla zasilającego
 - Wymiana uszczelki drzwiczek
 - Rozruch próbny, załadunek ślimaka, rozpalenie, próba działania przez 10 minut i wygaszenie piecyka.
- Jeśli piecyk jest używany bardzo często zaleca się czyszczenie kanału spalinowego co 3 miesiące.

UWAGA !!!

Po wykonaniu normalnego czyszczenia, **NIEPRAWIDŁOWE** połączenie górnej części palnika (B) (rys. E) z dolną częścią palnika (A) (rys. E) może uniemożliwić prawidłowe działanie piecyka.

Przed rozpaleniem piecyka upewnić się, że obie części paleniska są prawidłowo połączone jak pokazano na rys. F i nie ma między nimi popiołu lub resztek paliwa na płaszczyźnie styku.

Pamiętajmy, że używanie piecyka bez uprzedniego wyczyszczenia palnika, może spowodować nagłe zapalenie się Gazów wewnątrz komory spalania co spowoduje pęknięcie szyby drzwiczek.



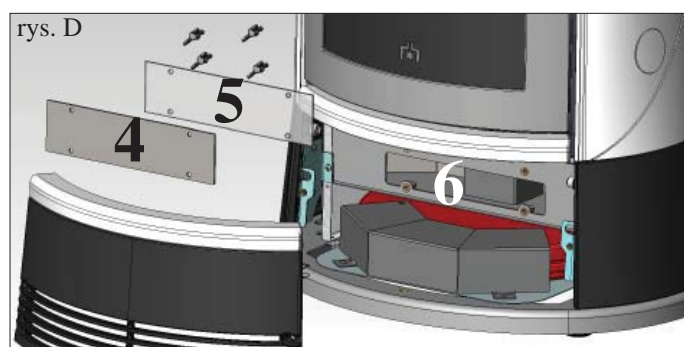
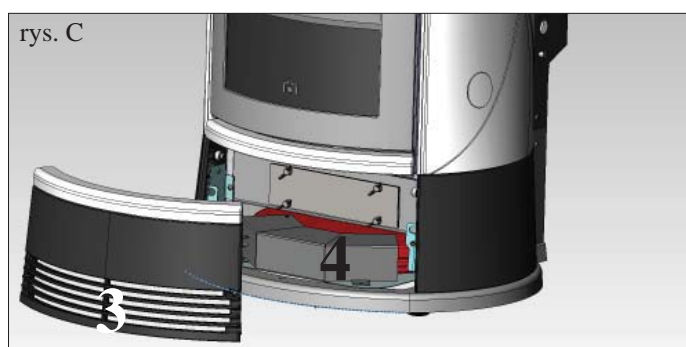
Czyszczenie przewodu spalinowego

- Przy wyłączonym piecyku energicznie poruszyć dźwignię do czyszczenia (patrz poprzednia strona), zdjąć czołową wstawkę żeliwną (3 rys. C) i zdjąć blaszany panel rewizyjny (4 rys. C/D) wyposażony w silikonową uszczelkę (5 - rys. D), mocowany nakrętkami motylkowymi; wyczyścić silikonową uszczelkę i wyczyścić odkurzaczem osad z przewodu spalinowego (6 rys. D)
- Piec jest dostarczany z zapasową uszczelką silikonową.

Ilość tworzących się osadów zależy od rodzaju paliwa i rodzaju instalacji.

Pominięcie tego czyszczenia może spowodować zablokowanie pracy piecyka.

UWAGA: PO OPERACJI DOKŁADNIE ZAMKNAĆ REWIZJĘ PRZEWODU SPALINOWEGO.



EWENTUALNE NIEPRAWIDŁOWOŚCI

W przypadku wystąpienia problemów piecyk zatrzymuje się automatycznie, wykonując operację wygaszania, a na wyświetlaczu pojawia się komunikat określający przyczynę wyłączenia (zobacz poniżej różnego rodzaju komunikaty).

Nigdy nie należy odłączać wtyczki podczas fazy wygaszania alarmowego.

W przypadku wystąpienia blokady, w celu ponownego uruchomienia piecyka należy odczekać do momentu zakończenia procedury wygaszania (10 minut z sygnalizacją dźwiękową) po czym wcisnąć klawisz 0/1.

Nie należy włączać piecyka przed sprawdzeniem przyczyny blokady i WYCZYSZCZENIEM/OPRÓŻNIENIEM palnika.

SYGNALIZACJE EWENTUALNYCH PRZYCZYŃ AWARYJNEJ BLOKADY PIECA – ZALECENIA I ŚRODKI ZARADCZE:

- 1) **Komunikat:** PTC H2O_GUASTA)
Nieprawidłowość: Wylączenie z powodu odłączenia lub awarii czujnika temperatury wody.
Działania: - Sprawdzić podłączenie sondy z kartą
- Sprawdzić prawidłowość działania w teście przekaźników.
- 2) **Komunikat:** Verifica/estratt. (zachodzi w przypadku odczytu nieprawidłowości przez czujnik obrotów silnika ekstraktora)
Nieprawidłowość: Wylączenie z powodu odczytu nieprawidłowości w obrotach ekstraktora spalin
Działania:
 - Sprawdzić działanie ekstraktora spalin (podłączenie czujnika obrotów) (serwis)
 - Sprawdzić czystość przewodu odprowadzania spalin
 - Sprawdzić instalację elektryczną (uziemiaenie)
 - Sprawdzić kartę elektroniczną (serwis)
- 3) **Komunikat:** Stop/Fiamma - brak płomienia (wyświetla się jeśli termopara wykrywa temperaturę spalin niższą od ustawionej wartości, co sterowanie interpretuje jako brak płomienia)
Nieprawidłowość: Wylączenie z powodu spadku temperatury spalin
Działania:
 - sprawdzić ilość peletu w zasobniku
 - Sprawdzić, czy nadmierna ilość peletu nie zdławiła płomienia, sprawdzić jakość peletu (serwis)
 - Sprawdzić, czy nie zadziałał termostat maksymalnej temperatury (rzadki przypadek, gdyż pojawia się najczęściej wraz z wcześniejszą sygnalizacją Over temperatura fumi) (serwis)
- 4) **Komunikat:** BloccoAF/NO Avvio (wyświetla się, jeśli w maksymalnym czasie 15 minut nie pojawi się płomień lub nie zostanie osiągnięta temperatura uruchomienia).
Nieprawidłowość: Wylączenie z powodu nieprawidłowej temperatury spalin w fazie rozpalania.
Należy rozróżnić dwa odrębne przypadki:
NIE pojawił się płomień
Działania:
 - Sprawdzić pozycję i czystość palnika
 - Sprawdzić, czy w zasobniku i palniku znajduje się pelet
 - Sprawdzić temperaturę otoczenia (jeśli jest niższa niż 3°C użyć rozpałki) i wilgotność.
 - Spróbować rozpalić przy użyciu rozpałki.**Płomień się pojawił ale po pojawieniu się komunikatu Avvio pojawił się komunikat Blocco AF/NO Avvio**
Działanie:
 - Sprawdzić działanie termopary (serwis)
 - Sprawdzić jaka temperatura uruchomienia jest ustawiona w parametrach (serwis)
- 5) **Komunikat:** Mancata/Energia (nie jest to awaria urządzenia).
Nieprawidłowość: Wylączenie z powodu braku energii elektrycznej
Działanie:
 - Sprawdzić podłączenie elektryczne i skoki napięcia.
- 6) **Komunikat:** Guasto/TC (wyświetla się w przypadku awarii lub odłączenia termopary)
Nieprawidłowość: Wylączenie z powodu awarii lub odłączenia termopary
Działania:
 - sprawdzić podłączenie termopary do karty
 - sprawdzić działanie wykonując test przekaźników (serwis).

EWENTUALNE NIEPRAWIDŁOWOŚCI

- 7) **Komunikat:** °C fumi/alta (wyłączenie z powodu zbyt wysokiej temperatury spalin)
Nieprawidłowość: **Wyłączenie z powodu przekroczenia maksymalnej temperatury spalin.**
Działania: **Sprawdzić:**
- rodzaj peletu (w razie wątpliwości skontaktować się z serwisem)
 - prawidłowość działania systemu odprowadzania spalin (serwis)
 - czy przewód spalinowy nie jest zapchany, czy instalacja jest prawidłowa (serwis)
 - działanie motoreduktora (serwis)
 - dopływ powietrza do pomieszczenia.
- 8) **Komunikat:** **ALLARM TEMP H20** (sygnalizuje przekroczenie maksymalnej temperatury wody)
Nieprawidłowość: **wyłączenie - temperatura wody przekroczyła 90°C.**
Przegrzanie wody może wystąpić w wyniku:
- zbyt małej objętości instalacji: wezwać serwis aby uruchomił tryb ECO
 - zapchanie palnika, odprowadzenia spalin lub rur wymiennika - wyczyścić.
- 9) **Sygnalizacja:** **Verifica flu aria** (zachodzi kiedy czujnik przepływu powietrza wykrywa niedostateczny dopływ powietrza do spalania).
Problem: **Wyłączenie z powodu braku podciśnienia w komorze spalania**
Przepływ może być niewystarczający kiedy:
- drzwiczki są otwarte, drzwiczki nie są całkowicie szczelne (np. uszczelka),
 - kiedy istnieje problem z poborem powietrza do odprowadzania spalin
 - palenisko jest zapchane
 - czujnik przepływu jest zabrudzony
- 10) **Komunikat:** **“Control. Batteria”**
Nieprawidłowość: **piecyk nadal pracuje, ale pojawia się napis na wyświetlaczu.**
Działania:
- Należy wymienić baterię podtrzymującą pamięć na karcie elektronicznej (serwis).
- Przypominamy, że jest to komponent ulegający zużyciu, nie objęty gwarancją.
- 11) **Komunikat:** **ALLARME CORRENTE ALTA** Zachodzi kiedy zostaje odczytana nadmierna wartość prądu pochłanianego przez motoreduktor.
Działania: Sprawdzić działanie (serwis): motoreduktora - podłączenia elektryczne i kartę elektroniczną.
- 12) **Komunikat:** **ALLARME CORRENTE BASSA** Zachodzi kiedy zostaje odczytana nieprawidłowa, zbyt niska, wartość prądu pochłanianego przez motoreduktor.
Działania: Sprawdzić działanie (serwis): motoreduktora - presostatu - termostatu zasobnika - podłączenia elektryczne i kartę elektroniczną
- 13) **Nieprawidłowość:** **Pelet NIE spada do palnika:**
- Ślimak jest pusty: wykonać napełnianie ślimaka wciskając jednocześnie klawisze + i -.
 - Pelet zablokował się w zasobniku
 - Uszkodzony motoreduktor (wyświetlany jest błąd na panelu sterowania).
 - Termostat bezpieczeństwa ślimaka “odłącza” zasilanie motoreduktora: sprawdzić ewentualne przegrzanie (użyć w tym celu próbnika lub na chwilę zmostkować połączenie)
 - Termostat bezpieczeństwa zapobiegający przegrzaniu wody “odłącza” zasilanie motoreduktora: sprawdzić czy w piecu jest woda.
- Żeby zresetować alarm wcisnąć przycisk z tyłu pieca, po zdjęciu kapturka zabezpieczającego.
- Konieczne jest skontaktowanie się z serwisem przed ponownym uruchomieniem pieca.
- 14) **Nieprawidłowość:** **Panel sterowania jest wygaszony**
Działania:
- sprawdzić kabel zasilający
 - sprawdzić bezpiecznik na zasilaniu
 - sprawdzić podłączenie płaskiego przewodu flat so panelu sterowania
- 15) **Problem:** **Pilot nie działa**
Działania:
- przybliżyć pilota do piecyka
 - sprawdzić i ewentualnie wymienić baterie
- 16) **Nieprawidłowość:** **Woda nie jest wystarczająco ciepła:**
Działania:
- wyczyścić wymiennik od wewnątrz paleniska

UWAGA

Wszystkie komunikaty pozostają wyświetlane aż nie zostanie na klawiszu wciśnięty klawisz 0/1.
Prosimy o nie uruchamianie piecyka ponownie, zanim nie zostanie stwierdzone zlikwidowanie problemu.
Należy koniecznie przekazać serwisantowi jaki komunikat pojawia się na wyświetlaczu.

NAJCZĘŚCIEJ ZADAWANE PYTANIA

Odpowiedzi tu podane mają skróconą formę, ale szczegółowe informacje znajdują się w niniejszej instrukcji.

1) Co jest potrzebne w lokalu, aby móc zainstalować piecyk z płaszczem wodnym?

Kanał odprowadzający spaliny o minimalnym przekroju 80 mm.

Pobór powietrza do lokalu z zewnątrz min 80 cm².

Podłączenie wyjścia i powrotu do zasobnika ¾" G

Odprowadzenie do kanalizacji z zaworu ciśnieniowego ¾" G

Podłączenie do napełniania układu ¾" G

Podłączenie elektryczne do urządzenia zgodne z normą, z wyłącznikiem magneto-termicznym 230 V+/- 10%, 50 Hz (należy dokonać oceny rozdzielania obwodu pierwotnego i wtórnego).

2) Czy piec może działać bez wody?

NIE. Użycie pieca bez wody powoduje jego NIEODWRACALNE uszkodzenie.

3) Czy piecyk emituje ciepłe powietrze?

TAK. Większa część ciepła jest przekazywane jest do wodytworza gorące powietrze które jest oddawane do pomieszczenia, w którym piec jest zainstalowany.

4) Czy mogę podłączyć wyjście i powrót bezpośrednio do grzejnika?

NIE. Jak w przypadku wszystkich innych kotłów, konieczne jest podłączenie do zasobnika, skąd woda przekazywana jest do grzejników.

5) Czy piec dostarcza również ciepłą wodę użytkową?

Możliwe jest jej wytwarzanie po dokonaniu oceny mocy piecyka i wielkości instalacji CO. przez instalatora.

6) Czy mogę odprowadzać dymy z piecyka Idrotech bezpośrednio przez ścianę?

NIE. Odprowadzenie zgodnie z przepisami (UNI 10683) musi być wykonane do kalenicy dachu, ponadto do prawidłowego funkcjonowania pieca niezbędny jest pionowy odcinek o długości min. 1,5m. W przeciwnym wypadku, w przypadku odcięcia zasilania lub silnego wiatru, możliwe jest przedostawanie się niewielkiej ilości dymu do pomieszczenia.

7) Czy konieczne jest doprowadzenie powietrza do pomieszczenia?

Tak, żeby utrzymać w pomieszczeniu, stały poziom tlenu, który jest pobierany do spalania; lub bezpośrednie doprowadzenie powietrza z zewnątrz.

8) Co muszę ustawić na wyświetlaczu pieca?

Żądaną temperaturę wody, lub temperaturę otoczenia; piec dostosowuje moc do uzyskania i utrzymania tej temperatury. Przy małych instalacjach, możliwe jest wprowadzenie trybu pracy, który przewiduje rozpalenie i gaszenie pieca w zależności od uzyskanej temperatury wody.

Jeśli zainstalowany jest termostat pokojowy, ustawia się temperaturę w pomieszczeniu.

9) Jak często należy czyścić palenisko?

Najlepiej przed każdym rozpaleniem pieca, przy wyłączonym i zimnym piecu. PO WYCZYSZCZENIU RUR WYMIENNIKA i po użyciu drążków służących do czyszczenia przewodu dymowego.

10) Czy muszę odkurzać zbiornik na pelet?

Tak, przynajmniej raz na miesiąc i kiedy piec jest przez dłuższy czas nie używany.

11) Czy mogę spalać inne materiały poza peletem?

NIE. Piec jest zaprojektowany do spalania peletu drewnianego o średnicy 6 mm. Inne materiały mogą spowodować uszkodzenie pieca.

12) Czy mogę rozpaść piec przez SMS?

Tak, jeśli autoryzowany personel lub elektryk zainstalował, przy użyciu opcjonalnego kabla (kod 640560) sterownik telefoniczny na porcie AUX karty elektronicznej.

LISTA KONTROLNA

Uzupełnić poprzez dokładne przeczytanie instrukcji obsługi

W połączeniu ze szczegółowym zapoznaniem się z kartą techniczną.

Ustawienie i instalacja:

- Instalacja wykonana przez autoryzowany personel producenta, który wystawił gwarancję
- Doprowadzenie powietrza do pomieszczenia
- Kanał dymowy/ przewód kominowy odbiera tylko spaliny z pieca
- Kanał dymowy posiada:
 - Maksymalnie 3 kolana
 - Maksymalnie 2 metry odcinka poziomego
- komin znajduje się poza strefą odpływu
- Rury odprowadzające są wykonane z odpowiedniego materiału (zalecana stal nierdzewna)
- W miejscach kontaktu z ewentualnymi materiałami łatwopalnymi (np. drewnem) zostały zastosowane wszelkie za bezpieczeństwa przeciwpożarowe
- Instalacja wodna wykonana zgodnie z przepisami przez strony wyspecjalizowanego instalatora.
- Kubatura pomieszczeń do ogrzania została odpowiednio obliczona z uwzględnieniem wydajności grzejników

Użytkowanie:

- Stosowany pelet (średnica 6 mm) jest dobrej jakości i nie jest wilgotny (dopuszczalna wilgotność 8%)
- Palenisko i komora popielnika są czyste i prawidłowo ustawione
- Drzwiczki są prawidłowo zamknięte
- Rury wymiennika i wewnętrzne części paleniska są czyste
- Instalacja hydrauliczna jest odpowietrzona
- Ciśnienie (odczytywane na manometrze) wynosi ok. 1,5 bar

**NALEŻY PAMIĘTAĆ O ODKURZENIU PALNIKA PRZED KAŻDYM ROZPALENIEM
W przypadku nieudanego rozpalenia, NIE powtarzać operacji przed opróżnieniem rusztu.**

WYPOSAŻENIE DODATKOWE

MODEM TELEFONICZNY UMOŻLIWIAJĄCE URUCHAMIANIE PIECYKA NA ODLEGŁOŚĆ (Kod 281900)

Istnieje możliwość uruchamiania piecyka na odległość poprzez SMS po podłączeniu przez serwis modemu telefonicznego do portu szeregowego znajdującego się z tyłu piecyka, za pomocą opcjonalnie dostarczanego przewodu (kod 640560).

AKCESORIA DO CZYSZCZENIA



GlassKamin (kod 155240)
Do czyszczenia szyb ceramicznych.



Bidon do zasysania popiołu, bez silnika (kod 275400)
Do czyszczenia paleniska



INFORMACJA DLA UŻYTKOWNIKÓW

Zgodnie z obowiązującymi przepisami dotyczącymi substancji niebezpiecznych w urządzeniach elektrycznych i elektronicznych a także likwidacji odpadów niebezpiecznych, producent informuje, że symbol przekreślonego kosza na śmieci umieszczony na produkcie bądź jego opakowaniu oznacza, że produktu, po zakończeniu jego użytkowania, nie wolno wyrzucać do normalnych pojemników na odpady

Obowiązkiem użytkownika jest przekazanie zużytego sprzętu do punktu wyznaczonego do recyklingu odpadów elektronicznych i elektrotechnicznych lub przekazanie sprzedawcy w momencie zakupu nowego urządzenia tego samego typu, na zasadach zwrotu używanego sprzętu.



www.edilkamin.com

cod. 941056

12.15/I