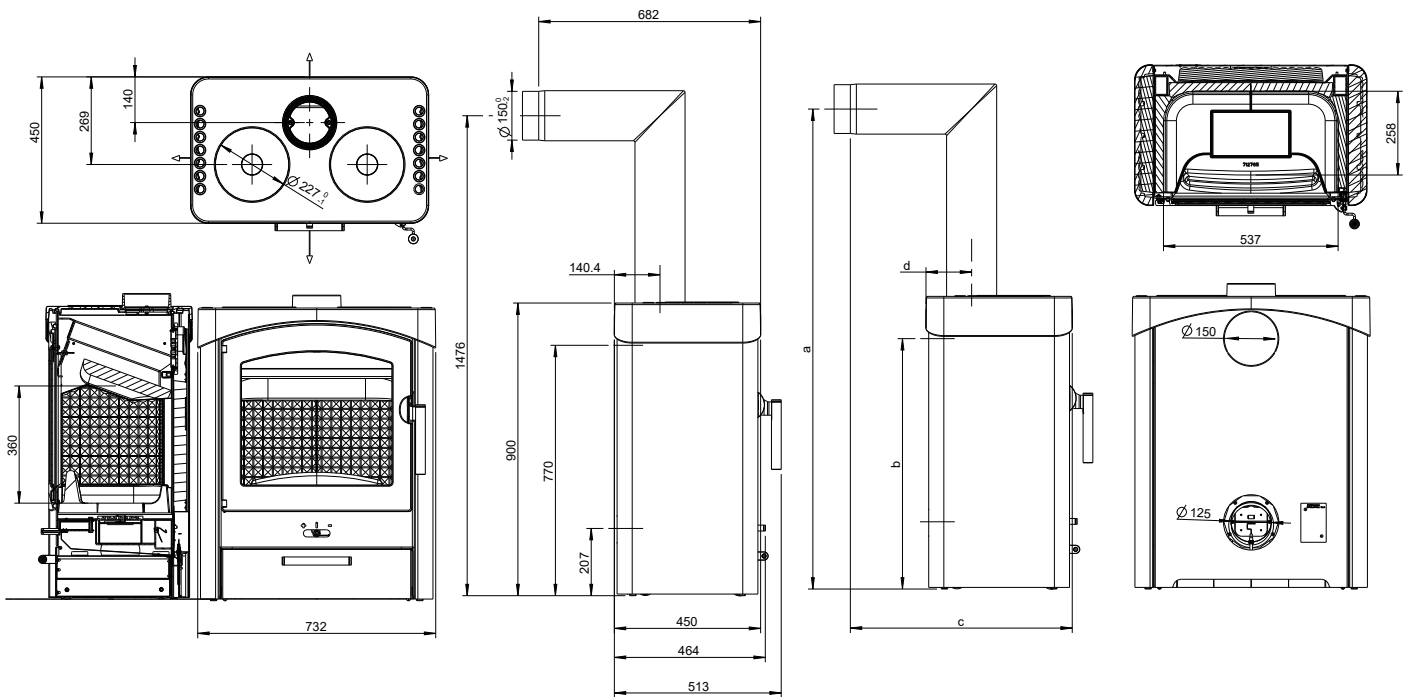


PALLAS



AUSTROFLAMM



www.austroflamm.com

Dimensions et poids

Hauteur [mm]	900
Largeur [mm]	732
Profondeur [mm]	450
Chambre de combustion, largeur [mm]	537
Chambre de combustion, hauteur [mm]	360
Chambre de combustion, profondeur [mm]	258
Compartiment cuisson, largeur [mm]	-
Compartiment cuisson, hauteur [mm]	-
Compartiment cuisson, profondeur [mm]	-
Compartiment chauffe-plat, largeur [mm]	-
Compartiment chauffe-plat, hauteur [mm]	-
Compartiment chauffe-plat, profondeur [mm]	-
Cote a (avec tuyau coudé Austroflamm) [mm]	1476
Cote b (avec tuyau coudé Austroflamm) [mm]	770
Cote c (avec tuyau coudé Austroflamm) [mm]	682
Cote d (avec tuyau coudé Austroflamm) [mm]	140
Diamètre de la sortie du conduit de fumées [mm]	150
Diamètre du raccordement à l'air externe [Ø mm]	125
Poids Appareil de base [kg]	143
Poids Xtra [kg]	-
Poids HMS [kg]	86
Poids total, habillage en acier (STM) incl. [kg]	154
Poids total, habillage en céramique (KMG) incl. [kg]	184
Poids total, habillage en pierre ollaire (SPM) incl. [kg]	248
a : distance de sécurité par rapport aux matières combustibles - avant [mm]	1200
b : distance de sécurité par rapport aux matières combustibles à gauche [mm]	100
c : distance de sécurité par rapport aux matières combustibles - arrière [mm]	100
d : distance de sécurité par rapport aux matières combustibles à droite [mm]	100
Distance de sécurité par rapport aux matières combustibles - sol [mm]	0
Distance minimale de matériaux non combustibles [mm]	50

Performance

Puissance calorifique nominale [kW]	8,5
Puissance de chauffage minimale [kW]	4,5
Puissance de chauffage maximale [kW]	13,0
Volume chauffé minimum [m³]	114
Volume chauffé maximum [m³]	305
Classe d'efficacité énergétique	A

Informations destinées au ramoneur

Débit massique des fumées [g/s]	9,1
Température des fumées [°C]	311
Dépression minimum à puissance calorifique nominale [Pa]	12
à 0,8 fois la puissance calorifique nominale [Pa]	10

Équipement

Technologie d'accumulation de chaleur Xtra	-
Heat Memory System	Accessoires
Raccordement à l'air externe / indépendant de l'air de la pièce	Non
Décendrage	Foyer plat

- non disponible