



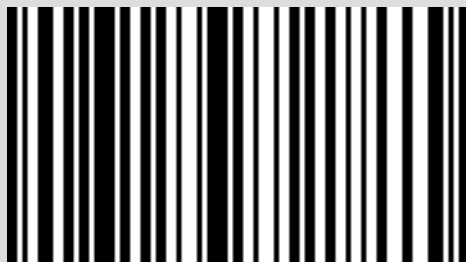
POÊLE À PELLETS ÉTANCHE

DECO' AIR 8 M1

PARTIE 2 - FONCTIONNEMENT ET ENTRETIEN

Traduction des instructions rédigées dans la langue originale

The logo for MCZ, consisting of the letters 'MCZ' in a bold, stylized, black font.



8901941000

SOMMAIRE

SOMMAIRE	II
11-PREMIER ALLUMAGE	3
12-EXIGENCES DU SYSTÈME	4
13-PREMIÈRE MISE EN MARCHÉ DE L'APPLICATION ET ASSOCIATION AUX POÊLES MCZ	5
14-CONFIGURATION DES ACCESSOIRES POÊLE	8
15-COMFORT SET	10
16-PANNEAU D'URGENCE	16
17-FONCTIONS DU PANNEAU D'URGENCE	17
18-CONFIGURATION MANUELLE	18
19-FONCTIONS DE L'APPLICATION	19
20-MENU LATÉRAL DÉROULANT	21
21-CONFIGURATIONS DES SHORTCUTS/RÉGLAGES RAPIDES	22
22-MENU SETTINGS	26
23-MENU FONCTIONNALITÉS	31
24-MENU CONFIGURATIONS	34
25-VERSION DU LOGICIEL	40
26-MENU TECHNIQUE	41
27-MENU INFOS	43
28-SÉCURITÉS	44
29-ALARMES	45
30-CONSEILS POUR UNE UTILISATION EN TOUTE SÉCURITÉ	51
31-NETTOYAGES	52
32-PANNES/CAUSES/SOLUTIONS	62
33-CARTE ÉLECTRONIQUE	65

11-PREMIER ALLUMAGE

MISES EN GARDE AVANT L'ALLUMAGE

MISES EN GARDE GÉNÉRALES

Enlever du brasier et de la vitre tous les composants qui pourraient brûler (manuel, étiquettes adhésives diverses et le polystyrène éventuel).

Contrôler que le brasier soit positionné correctement et qu'il repose bien sur la base.



Le premier allumage est susceptible d'échouer, vu que la vis sans fin est vide et ne réussit pas toujours à charger à temps dans le brasier la quantité de pellets nécessaire pour le démarrage régulier de la flamme.



ANNULER LA CONDITION D'ALARME DE DÉFAUT D'ALLUMAGE DEPUIS LE PANNEAU DU POÊLE OU L'APPLI. ÔTER LES PELLETS RESTÉS DANS LE BRASIER ET RECOMMENCER L'ALLUMAGE. (VOIR LE PARAGRAPHE « LES DISPOSITIFS DE SÉCURITÉ/ALARMES »)

Si après plusieurs défauts d'allumage, la flamme n'apparaît toujours pas, même avec un apport régulier de pellets, vérifier le logement correct du brasier qui doit être **parfaitement posé en adhérent bien à son logement d'encastrement**. Si rien d'anormal n'est relevé pendant ce contrôle, cela signifie qu'il pourrait y avoir un problème lié aux composants du produit ou bien un problème imputable à une mauvaise installation.



ENLEVER LE PELLET DU BRASIER ET DEMANDER L'INTERVENTION D'UN TECHNICIEN AUTORISÉ.



Éviter de toucher le poêle pendant le premier allumage, car la peinture durcit au cours de cette phase. En touchant la peinture, la surface en acier pourrait émerger.



Il convient de garantir une ventilation efficace de la pièce pendant l'allumage initial, car le poêle dégage un peu de fumée et une odeur de peinture.

Si nécessaire, rafraîchir la peinture avec une bombe spray de la couleur correspondante.

Ne pas rester à proximité du poêle et, comme indiqué précédemment, aérer la pièce. La fumée et l'odeur de peinture disparaissent après une heure de fonctionnement environ ; nous rappelons néanmoins qu'elles ne sont pas nocives pour la santé.



Le produit aura tendance à se dilater ou à se contracter durant les phases d'allumage et de refroidissement ; il pourra par conséquent émettre de légers grincements. Ce phénomène, tout à fait normal vu que la structure est fabriquée en acier laminé, ne doit pas être considéré comme un défaut.

Au **premier allumage**, pour le premier réservoir de pellet environ, il est conseillé d'allumer le poêle à la puissance maximum de manière à accélérer la stabilisation du poêle et à éliminer l'odeur de peinture.

Il est conseillé d'installer le revêtement en céramique ou en pierre serpentine après le premier allumage réussi.



NE PAS ESSAYER D'OBTENIR TOUT DE SUITE DES PERFORMANCES DE CHAUFFAGE !!!

12-EXIGENCES DU SYSTÈME

APPLICATION

L'Application **MCZ Maestro** est disponible déjà chargée sur l'accessoire « Télécommande palmaire » ou sera disponible sur les différents playstore.

POÊLE

Équipés du système MAESTRO

FONCTIONNEMENT

Pour une polyvalence maximale d'utilisation ont été prévus deux modules Wi-Fi permettant une connexion prioritaire avec votre smartphone et/ou la télécommande palmaire (en option).

De l'extérieur, il est possible de contrôler à distance l'état de fonctionnement du poêle, la température ambiante, les paramètres de fonctionnement (type : ventilation, puissance) et toute alarme.



Attention !

Sur l'accessoire « TÉLÉCOMMANDE PALMAIRE », l'application est déjà installée en anglais parce qu'elle correspond à la langue configurée par défaut sur le téléphone, alors que si l'application est téléchargée sur votre smartphone, c'est la langue de configuration de votre téléphone qui sera prise en compte. Dans les deux cas, il est possible d'entrer sur la page-écran « LANGUE » de l'application et sélectionner la langue souhaitée.

13-PREMIÈRE MISE EN MARCHÉ DE L'APPLICATION ET ASSOCIATION AUX POÊLES MCZ

L'application permet de communiquer avec les poêles MCZ en exploitant deux technologies :

- Wi-Fi home
- Wi-Fi à distance

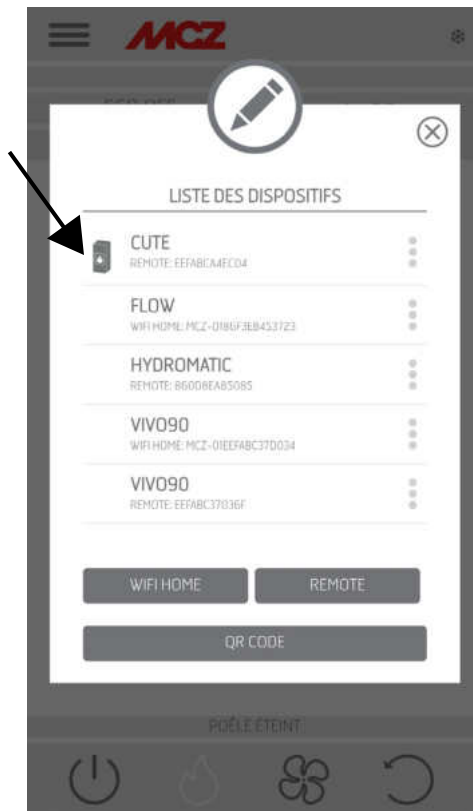
Wi-Fi HOME

La connexion point à point entre le téléphone et le poêle permet de communiquer avec le poêle sans l'assistance de routeurs ou de connexions internet. Cela est possible lorsque le téléphone et le poêle sont situés à proximité (distance recommandée 5 mètres maximum). Le rayon d'action dépend des caractéristiques des murs et de la conformation de l'habitation.

Wi-Fi À DISTANCE

Connexion entre l'application et le poêle en utilisant une connexion internet. Cette technologie permet de communiquer avec le poêle depuis n'importe quel endroit. Il faut qu'il y ait un routeur Wi-Fi en mesure de fournir une connexion internet à proximité du poêle et que le téléphone portable dispose lui aussi d'une connexion aux données.

La première fois que l'application est démarrée et qu'aucun dispositif n'a été configuré, l'application s'ouvre sur la page-écran « Liste des dispositifs ».



Il existe deux procédures pour associer les dispositifs MCZ :

- automatiquement
- manuellement

13-PREMIÈRE MISE EN MARCHÉ DE L'APPLICATION ET ASSOCIATION AUX POÊLES MCZ



IMPORTANT !! Ne pas perdre ni enlever le code QR du poêle. En cas de réinitialisation du poêle et/ou de changement de smartphone et/ou de télécommande palmaire, il faut disposer du code QR et des mots de passe pour configurer le système.

MODE AUTOMATIQUE



Home: 123456789012345678
PW D: passwordaa
S/N: 1709110060002
MAC: 123456789012

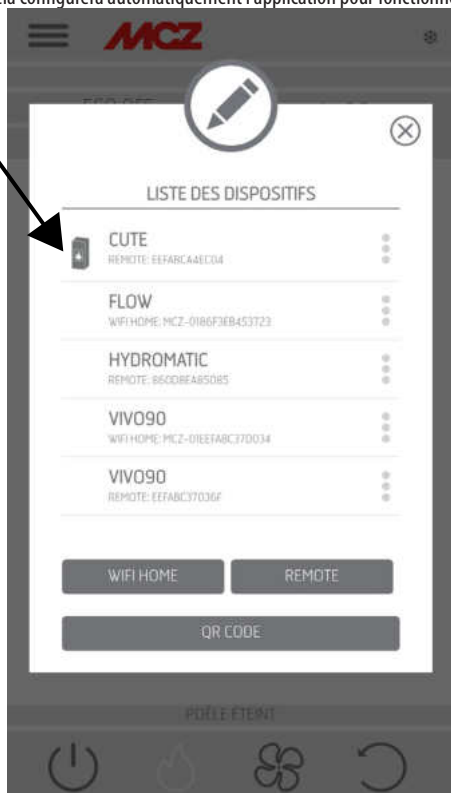
EXEMPLE D'ÉTIQUETTE QR ET DE MOT DE PASSE

Le code QR et les mots de passe se trouvent à l'arrière du poêle et dans la garantie.

Avec l'appareil-photo du dispositif (accessoire ou smartphone), cadrer le code QR puis le photographier.

Lorsque le code est reconnu, l'application vous demande de saisir un nom d'identification pour le poêle (par exemple « poêle salon »), afin d'identifier facilement le ou les poêles présent/s dans la liste des dispositifs configurés.

Cela configurera automatiquement l'application pour fonctionner aussi bien avec la technologie WI-FI maison qu'avec WI-FI à distance.



13-PREMIÈRE MISE EN MARCHÉ DE L'APPLICATION ET ASSOCIATION AUX POÊLES MCZ

MODE MANUEL

Le code QR et les mots de passe se trouvent à l'arrière du poêle et dans la garantie. Dans ce cas, il faut utiliser les codes.

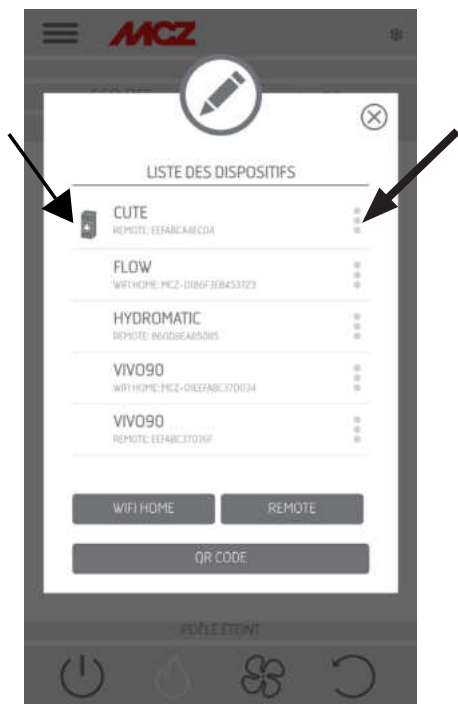


Home: 123456789012345678
PWD: passwordaa
S/N: 1709110060002
MAC: 123456789012

S'il est impossible de configurer le poêle à l'aide du code QR, il est possible de le faire via la touche DIRECT ou REMOTE.

Pour configurer le fonctionnement en mode Wi-Fi HOME, cliquer sur la touche « DIRECT » pour ouvrir la page-écran « sélectionner dispositif » ; les poêles situés à proximité sont numérisés, sélectionner son poêle et saisir le mot de passe (situé à côté du code QR en haut) et un nom d'identification du poêle (p. ex. « poêle salon ») pour identifier facilement le ou les poêles se trouvant dans la liste des dispositifs configurés.

Pour configurer le fonctionnement en mode WI-FI À DISTANCE, cliquez sur la touche « REMOTE » et la page-écran « SÉLECTIONNER DISPOSITIF » s'ouvre, renseignez tous les champs avec les codes indiqués sur l'étiquette (près du code QR en bas) et un nom d'identification du poêle (p. ex. « poêle salon ») pour identifier facilement le ou les poêles se trouvant dans la liste des dispositifs configurés.



14-CONFIGURATION DES ACCESSOIRES POÊLE

Lorsque l'application est configurée, il est possible de communiquer avec le poêle en mode Maison et toujours configurer les accessoires du poêle à partir de l'application :

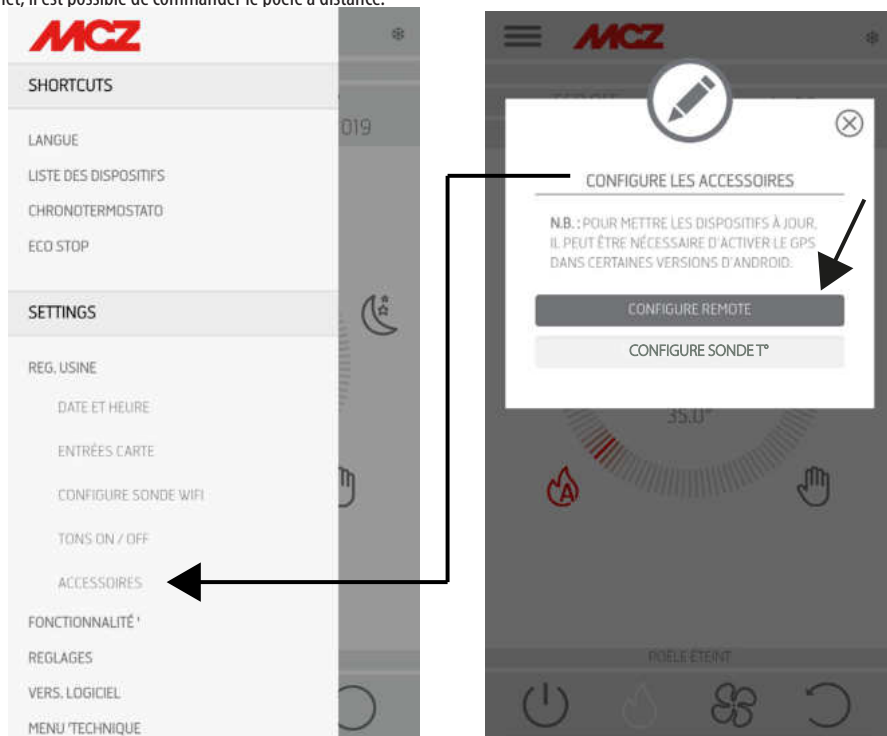
- module Wi-Fi À DISTANCE (le cas échéant)
- sonde de température Wi-Fi (pas fournie)

Pour pouvoir configurer les accessoires, il faut que le téléphone portable se trouve à proximité de ces derniers.

CONFIGURATION DU MODULE Wi-Fi À DISTANCE VIA L'APPLICATION MCZ MAESTRO

Pour ce faire, se connecter au poêle en mode Home via l'application. Dans le menu « réglage »/« réglage de base », sélectionner la rubrique « configurer accessoires » : s'il y a encore des accessoires à proximité à configurer, il est possible de cliquer sur les deux touches.

cliquer sur « configurer à distance » ----- la page-écran qui s'ouvre affiche les routeurs Wi-Fi à proximité. Sélectionner le routeur qui fournit une connexion à internet et saisir le mot de passe respectif. À partir de ce moment, si le routeur fournit une connexion stable à internet, il est possible de commander le poêle à distance.



La longueur maximale du mot de passe pour accéder au réseau par l'application Maestro est de 32 caractères. Si des mots de passe plus longs sont générés, par exemple, automatiquement par le routeur lors de la première installation, il faut modifier la longueur en suivant les procédures prévues par votre routeur.

Fonctions supplémentaires

Une fois que le module Wi-Fi à distance du poêle est associé avec votre routeur maison, toutes les fois que le routeur sera disponible, le module Wi-Fi à distance du poêle s'y reconnectera automatiquement.

En cas de remplacement du routeur ou de changement du mot de passe, si le module Wi-Fi à distance du poêle ne réussit pas à s'associer il revient en mode de configuration.

Les modules Wi-Fi sont dotés d'un mécanisme de réinitialisation automatique.

14-CONFIGURATION DES ACCESSOIRES POËLE

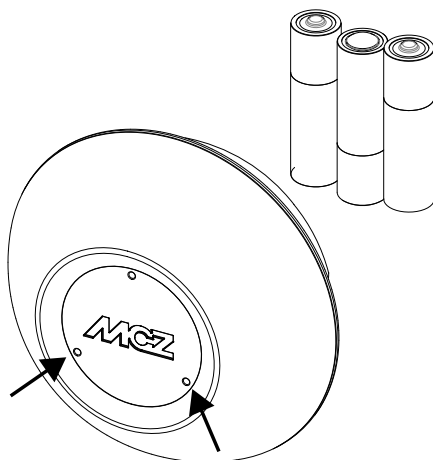
CONFIGURATION SONDE DE TEMPÉRATURE WI-FI PAR APPLICATION MCZ MAESTRO

La sonde de température Wi-Fi (ACCESSOIRE) est fournie sans piles. Dès que les piles sont insérées, la sonde reste configurable pendant 8 minutes, ensuite insérer les trois piles AA juste un peu avant d'être prêt à effectuer la configuration.

Ainsi :

- introduire tout de suite deux piles mais insérer la troisième au moment de rapprocher le capteur du panneau d'urgence Wi-Fi (2 cm environ)
- attendre le bip-bip qui indique que le couplage a été effectué (il doit se produire dans les 10")
- se connecter au poêle par le biais de l'application Home
- entrer dans le menu réglage - réglage de base - accessoires - à la rubrique « configurer accessoires »

Si la sonde de température Wi-Fi est disponible pour la configuration, la touche devient cliquable, si la touche reste désactivée, vérifier que



CAPTEUR DE TEMPÉRATURE

les piles de la sonde soient chargées ou contrôler que le temps maximum disponible ne se soit pas écoulé.

Dans ce cas, ôter les piles et les remplacer ou appuyer sur la touche de réinitialisation en introduisant un trombone dans le trou, à droite de la calotte du capteur. À partir de ce moment, les 8 minutes de temps pour la configuration recommencent.

Si la sonde est prête pour la configuration cliquer, sur la page-écran de l'application, sur la touche **configurer le capteur T°** ----- les poêles auxquels on peut associer la sonde Wi-Fi s'affichent à l'écran, sélectionner ensuite le poêle et saisir le mot de passe du Wi-Fi home (voir l'étiquette du code QR).

Lorsque la sonde Wi-Fi est connectée, il est possible de configurer le poêle pour utiliser le capteur à distance ; pour ce faire, utiliser le raccourci en cliquant sur l'indicateur de température situé en haut à droite de la page-écran de l'application, puis sélectionner la « sonde Wi-Fi » comme entrée de température. Ou bien dans le menu réglage, choisir « configurer entrée d'ambiance », puis sélectionner l'entrée température « sonde Wi-Fi ».



S'il est nécessaire de réinitialiser la sonde Wi-Fi, parce qu'elle est déjà associée à un autre appareil ou qu'elle est configurée de manière incorrecte, il faut utiliser deux trombones ; à l'aide du premier, maintenir enfoncée la touche située sous le trou en bas à gauche et, à l'aide du deuxième trombone, appuyer 1 fois sur la touche située sous le trou à droite.

Recommencer la procédure de configuration indiquée en début de page.

15-COMFORT SET

La technologie MAESTRO permet au poêle d'exprimer son plus gros potentiel, avec un usage encore plus facile et convivial. Un véritable micro-ordinateur intégré dialogue avec votre smartphone et améliore ultérieurement les performances du poêle qui continue à fonctionner parfaitement, même dans des conditions défavorables.

La nouvelle application dispose de 5 réglages préconfigurés avec lesquels la gestion du poêle est encore plus facile, la consommation de combustible est optimisée et le confort d'utilisation s'améliore, pouvant atteindre un fonctionnement extrêmement silencieux.

Les réglages disponibles sont les suivants :

COMFORT Idéal pour toutes les situations nécessitant un confort maximal. Dans ce mode, le poêle permet une consommation optimisée du combustible pour garantir une bonne capacité de chauffage et le plus grand silence de fonctionnement possible. Lorsque ce mode est activé, l'utilisateur ne doit choisir que la température souhaitée et l'appareil gère la puissance de flamme et de ventilation de manière autonome, pour garantir le confort maximal. Ce mode permet en effet de modifier la puissance et la ventilation, gérées de manière intelligente par le système MAESTRO.

DYNAMIC lorsque l'on préfère le fonctionnement traditionnel en automatique avec la possibilité de définir la température et la ventilation.

OVERNIGHT Ce fonctionnement garantit le plus grand silence possible (niveau de bruit réduit jusqu'à 4 fois) en permettant le maintien de la température ambiante. Ce mode est en effet conçu pour le fonctionnement nocturne ou de conservation de la température dans un local déjà préchauffé en garantissant le moins d'impact sonore possible. En mode Overnight, la consommation et la ventilation sont gérées de manière intelligente par le système MAESTRO et c'est la raison pour laquelle il est impossible d'en modifier ses valeurs.

MANUAL Pour les personnes qui préfèrent utiliser le produit de manière traditionnelle sans aucun contrôle de température. Dans ce mode, l'utilisateur peut choisir à son gré le mélange entre puissance de flamme et de ventilation sans s'occuper des consommations ou du niveau du bruit.

POWER Fonctionnement au maximum de la puissance exprimée par le produit pendant un temps limité (20 min) afin de permettre un chauffage rapide d'une pièce froide. En raison des performances et de la consommation prévues dans ce mode, cette fonction ne peut être réactivée qu'une fois toutes les heures.

	Silence *	Confort**	Capacité de chauffage	Baisse des consommations
COMFORT	●●●●○	●●●●●	●●●○○	●●●●○
OVERNIGHT	●●●●●	●●●●●	●○○○○	●●●●●
POWER	●○○○○	●●○○○	●●●●●	●○○○○
DYNAMIC	●●●○○	●●●○○	●●●●●○	●●●○○
MANUAL	●○○○○	●○○○○	●●●●○	●●○○○

* En fonctionnement, lors de la phase d'allumage et d'extinction

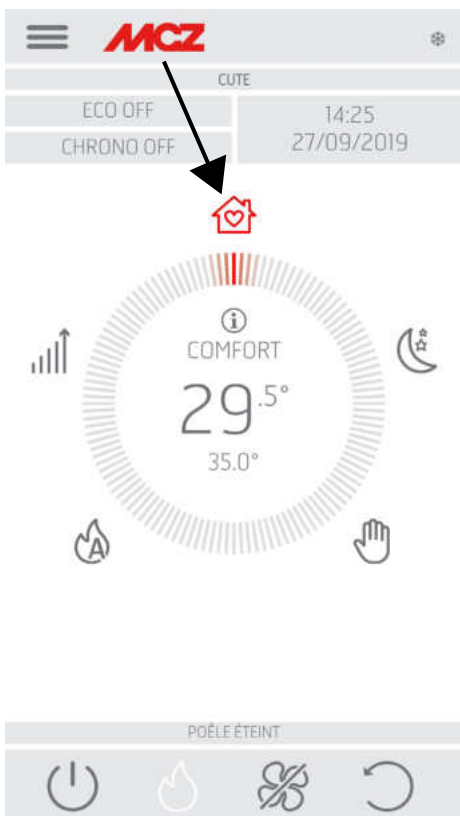
** Émission de chaleur progressive, nettoyage de la vitre et de la chambre de combustion

15-COMFORT SET

SET COMFORT

Le fonctionnement en mode COMFORT est sélectionnable en appuyant sur le symbole relatif de la page-écran qui est mis en évidence également par les encoches sur la bague de sélection.

Le produit fonctionne en mode automatique, il est impossible d'augmenter la ventilation.



Pour configurer la température souhaitée, appuyer au centre de la bague au niveau de la température indiquée et la fenêtre pop-up s'affiche pour effectuer le réglage.



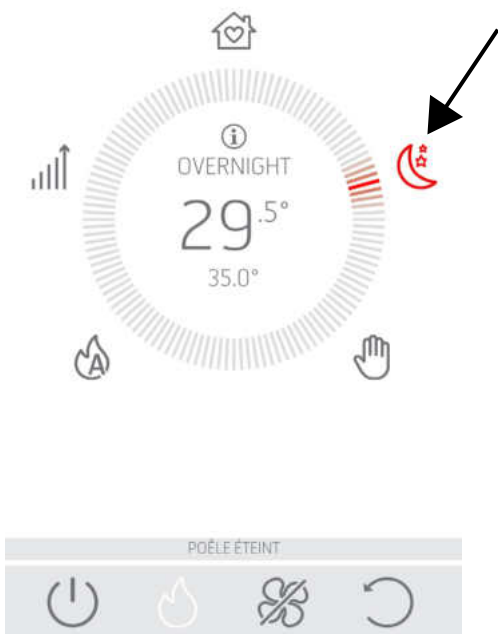
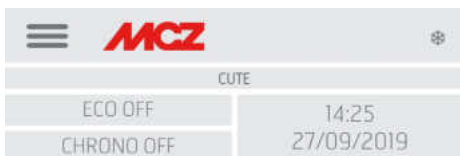
NO SET VENTILATION PUISSANCE

15-COMFORT SET

SET OVERNIGHT

Le fonctionnement OVERNIGHT est sélectionnable en appuyant sur le symbole relatif de la page-écran qui est mis en évidence également par les encoches sur la bague de sélection.

L'utilisateur a la possibilité de gérer la ventilation et la température.



Pour configurer la température souhaitée, appuyer au centre de la bague au niveau de la température indiquée et la fenêtre pop-up s'affiche pour effectuer le réglage.



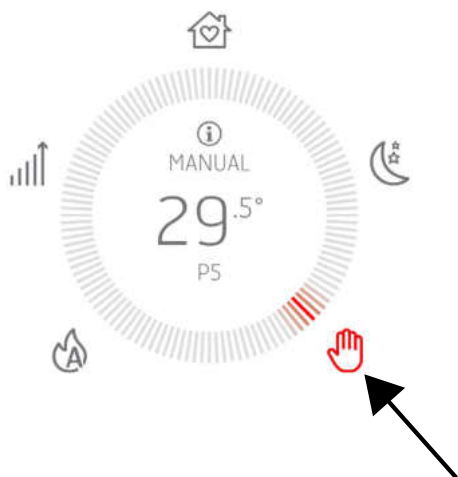
NO SET VENTILATION PUISSANCE

15-COMFORT SET

SET MANUAL

Le fonctionnement MANUAL est sélectionnable en appuyant sur le symbole relatif de la page-écran qui est mis en évidence également par les encoches sur la bague de sélection.

L'utilisateur a la possibilité de gérer la ventilation et la puissance.



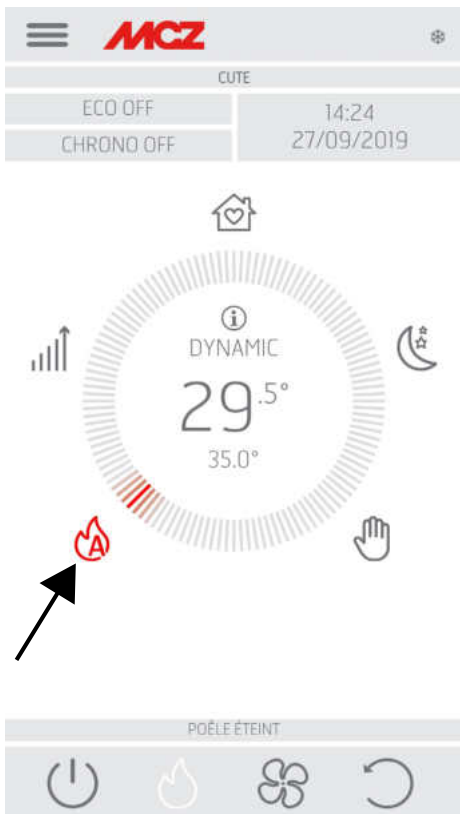
Pour configurer les paramètres souhaités, appuyer au centre de la bague au niveau de la température indiquée et la fenêtre pop-up s'affiche pour effectuer le réglage.

15-COMFORT SET

SET DYNAMIC

Le mode DYNAMIC est sélectionnable en appuyant sur le symbole relatif de la page-écran qui est mis en évidence également par les encoches sur la bague de sélection.

L'utilisateur a la possibilité de gérer la ventilation et la température.



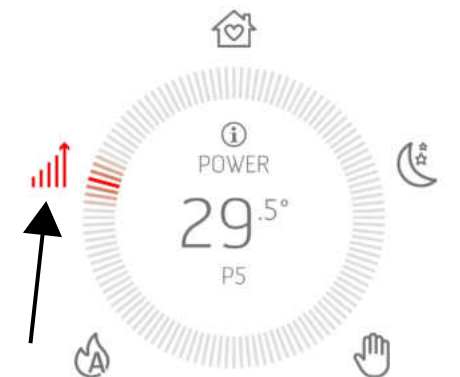
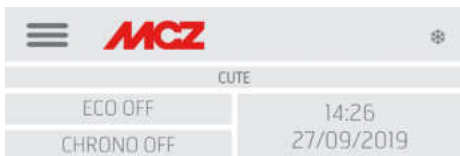
Pour configurer la température souhaitée, appuyer au centre de la bague au niveau de la température indiquée et la fenêtre pop-up s'affiche pour effectuer le réglage.

15-COMFORT SET

SET POWER

Le mode POWER est sélectionnable en appuyant sur le symbole relatif de la page-écran qui est mis en évidence également par les encoches sur la bague de sélection.

L'utilisateur a la possibilité de gérer la ventilation et la température.



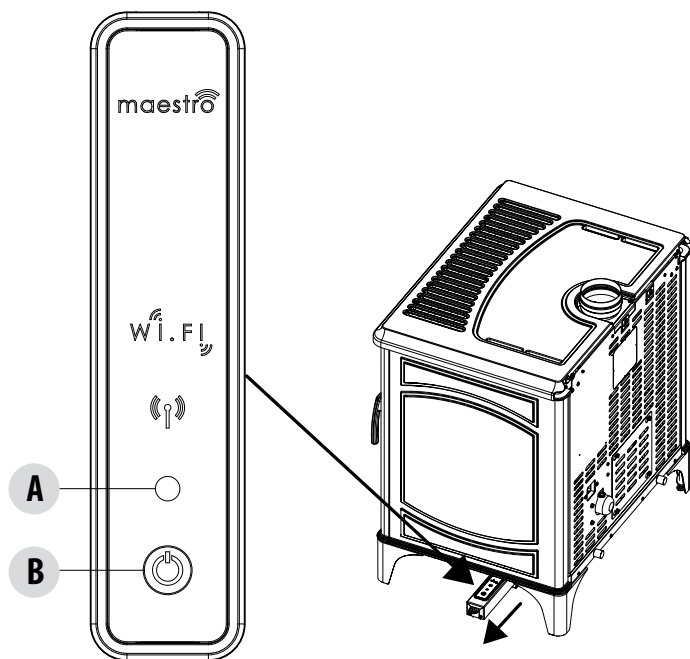
Pour configurer les paramètres souhaités, appuyer au centre de la bague au niveau de la température indiquée et la fenêtre pop-up s'affiche pour effectuer le réglage.



SI L'ON QUITTE LE MODE POWER AVANT LA FIN DES 20 MINUTES, IL NE SERA PAS RÉACTIVABLE AVANT UNE HEURE.

16-PANNEAU D'URGENCE

À l'arrière du poêle, il y a un panneau d'urgence qui fournit des informations sur l'état du poêle.



LÉGENDE

A - LED MULTICOLORE

LED VERTE qui indique :

- Poêle en MARCHÉ

LED ROUGE qui indique :

- Poêle ÉTEINT

LED BLEUE qui indique :

- Poêle en cours D'ALLUMAGE

LED JAUNE qui indique :

- Poêle en cours de refroidissement pour EXTINCTION

LED ROUGE CLIGNOTANTE qui indique :

- Poêle en ALARME

B - BOUTON - fonctions

ALLUME le produit

ÉTEINT le produit

Change la PUISSANCE en cours de fonctionnement :

- 1 bip = LOW
- 3 bips = MEDIUM
- 5 bips = HIGH

RÉINITIALISATION DES ALARMES

17-FONCTIONS DU PANNEAU D'URGENCE

Le panneau d'urgence fournit les indications suivantes :

- à travers une LED multicolore (A), il fournit l'état du poêle (éteint- en cours d'allumage - en marche - en cours de refroidissement pour extinction - en erreur)
- à travers un bouton (B), il permet d'activer les fonctions suivantes :
 - si le produit est en erreur ----- réinitialiser l'erreur en appuyant sur la touche pendant plus de 3 secondes
Attention ! Les alarmes A01, A02, A03, A05 et A21 sont réinitialisées uniquement à partir du panneau et non via l'application.
 - si le produit est éteint ----- l'allumer (pression de 3 secondes)
 - si le produit a terminé la procédure d'allumage (LED verte allumée), il est possible, en appuyant sur la touche (courte pression de 0,5 seconde), de changer la puissance comme suit :
 - LOW puissance flamme 1 et ventilation niveau 1
 - MEDIUM puissance flamme 3 et ventilation niveau 3
 - HIGH puissance flamme 5 et ventilation niveau 5

À chaque changement de puissance, un buzzer indique la puissance sélectionnée sur le poêle :

- 1 bip LOW
- 3 bips MEDIUM
- 5 bips HIGH

Si le produit est en marche, l'arrêter en appuyant sur la touche pendant 3 secondes.



Attention ! Lorsque le poêle est éteint, si l'utilisateur appuie par erreur sur la touche pendant plus de 10 secondes, cela mettrait le poêle en mode download (transfert) pour la mise à jour du micrologiciel (opération réservée au technicien autorisé) ; dans ce mode, le poêle reste en attente, avec un buzzer intermittent, d'une clé USB contenant une mise à jour du micrologiciel. Si aucune clé USB n'est insérée après 10 secondes, le poêle quitte ce mode.

18-CONFIGURATION MANUELLE

Si les configurations du wi-fi à distance et de la sonde de température ne fonctionnent pas en automatique, il faut effectuer la configuration en manuel.

CONFIGURATION MANUELLE DU MODULE Wi-Fi À DISTANCE

Sur le téléphone portable -> menu des configurations Wi-Fi, il faut activer le Wi-Fi du téléphone portable.

Rechercher le réseau appelé « MCZ-RemoteService » parmi les réseaux Wi-Fi et se connecter (aucun mot de passe n'est demandé car il s'agit d'un réseau ouvert).

Une fois connecté au réseau suivant, ouvrir le navigateur du téléphone et taper l'adresse 192.168.1.1.

La page-écran qui s'ouvre affiche les routeurs Wi-Fi à proximité. Sélectionner le routeur qui fournit une connexion à internet et saisir le mot de passe respectif. À partir de ce moment, si le routeur fournit une connexion stable à internet, il est possible de commander le poêle à distance.

Remarques : lorsque le module Wi-Fi à distance est correctement configuré et connecté à un routeur, le réseau « MCZRemote Service » disparaît des réseaux Wi-Fi disponibles.

CONFIGURATION MANUELLE DE LA SONDE DE TEMPÉRATURE Wi-Fi

La sonde de température Wi-Fi, après l'insertion des 3 piles AA, reste configurable pendant 8 minutes (ATTENTION ! Insérer les piles juste avant d'effectuer la configuration).

Insérer les piles et lancer la procédure.

Sur le téléphone portable -> menu des configurations Wi-Fi, il faut activer le Wi-Fi du téléphone portable.

Rechercher le réseau appelé « MCZ-Sensor » parmi les réseaux Wi-Fi et se connecter (aucun mot de passe n'est demandé car il s'agit d'un réseau ouvert)

Une fois connecté au réseau suivant, ouvrir le navigateur du téléphone et taper l'adresse 192.168.1.1.

La page-écran qui s'ouvre affiche les poêles auxquels associer la sonde Wi-Fi, sélectionner son poêle, puis saisir le mot de passe du Wi-Fi Home (sur l'étiquette du code QR)

Lorsque la sonde Wi-Fi est connectée, il est possible de configurer le poêle pour utiliser le capteur à distance ; pour ce faire, ouvrir l'APPLICATION MCZ MAESTRO et se connecter au poêle configuré précédemment, utiliser le raccourci en cliquant sur l'indicateur de température situé en haut à droite de la page-écran de l'application, puis sélectionner la « sonde Wi-Fi » comme entrée de température.

Ou bien dans le menu réglage -> configurer l'entrée d'ambiance, sélectionner l'entrée température « sonde Wi-Fi »

Remarques : lorsque le capteur de température Wi-Fi est correctement configuré et connecté à votre poêle MCZ, le réseau « MCZ-Sensor » disparaît des réseaux Wi-Fi disponibles.

19-FONCTIONS DE L'APPLICATION

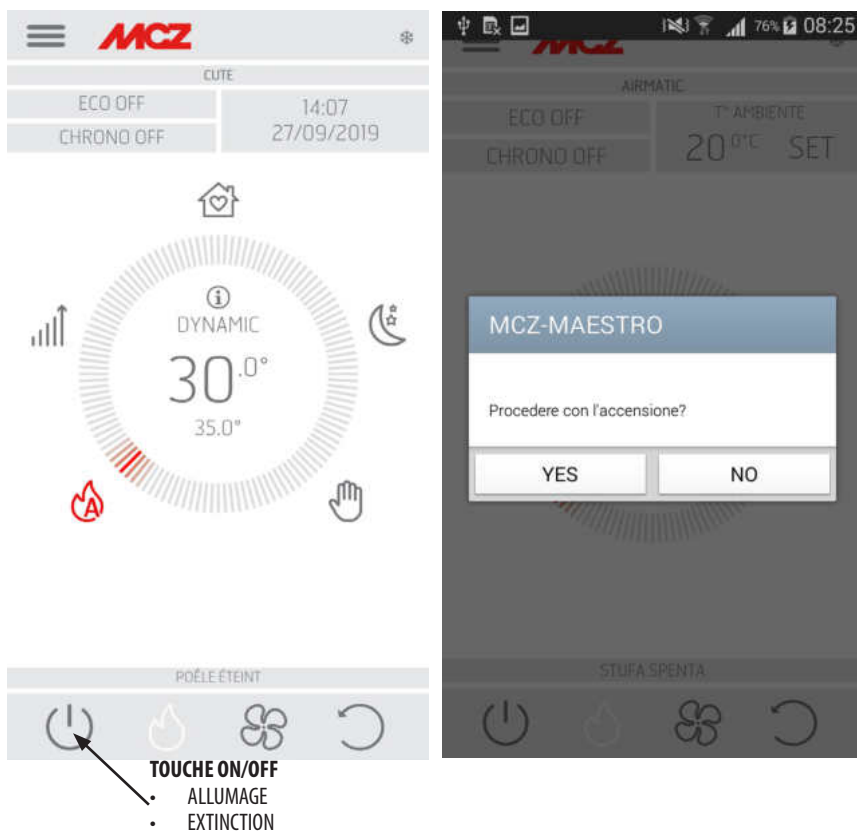
Lorsque les dispositifs sont configurés, l'application tente de se connecter automatiquement au dernier dispositif utilisé, si la connexion est réussie, l'application affiche la page-écran de l'allumage « I/O » laquelle permet d'allumer le poêle et d'utiliser toutes les fonctions. Si lors de la connexion avec le dernier dispositif connecté, quelque chose ne fonctionne pas, l'application affiche la liste des dispositifs configurés.

En cliquant sur le dispositif auquel l'on souhaite se connecter, la connexion s'effectue.

Lorsque la connexion a réussi, une icône d'un poêle à côté du nom du poêle sélectionné apparaît.

À partir de ce moment, il est possible d'accéder à toutes les fonctions du poêle.

PAGE-ÉCRAN I/O



EXTINCTION DE L'APPAREIL

Pour éteindre l'appareil, appuyer et maintenir enfoncée la touche ON-OFF de la télécommande ou sur l'application. Le bip sonore confirme le début de cette phase.

Sinon, éteindre via le panneau d'urgence en suivant les indications reportées au chapitre dédié

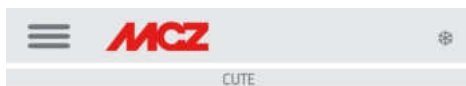
L'appareil commence le processus d'extinction qui prévoit la consommation des pellets restés dans le brasier, le nettoyage de ce dernier et l'élimination de la chaleur résiduelle dans la structure.

Pendant la phase d'élimination de la chaleur résiduelle, les ventilateurs d'air fonctionnent environ à 80 % de leur puissance et il est impossible d'en changer la vitesse. Ce choix est dicté par la nécessité d'évacuer en toute sécurité et rapidement toute la chaleur accumulée. La phase d'extinction peut durer de 15 à 30 minutes selon la chaleur stockée dans la structure, ce qui dépend de la durée et du régime de fonctionnement du produit tout au long de la journée.

Quand la température baisse sous le seuil prévu, les ventilateurs de l'air chaud et d'aspiration des fumées d'évacuation s'éteignent automatiquement.

19-FONCTIONS DE L'APPLICATION

PAGE-ÉCRAN des VENTILATEURS



VENTILATEUR AIR CHAUD



POÊLE ÉTEINT



Cette page-écran permet de gérer les puissances de ventilation pour chaque ventilateur.

La puissance est réglable sur 5 niveaux.

La fonction automatique est disponible pour chaque ventilateur, ainsi que la possibilité d'éteindre le ventilateur

En cas de configuration MANUELLE de la ventilation, la fonction qui limite la puissance maximale du poêle en fonction de la ventilation, est activée.

COMFORT AIR (3 VENTILATEURS) : niveau de puissance maximale = somme des niveaux de ventilation/2

AIR : niveau de puissance maximale = 2 fois la somme des niveaux de ventilation

20-MENU LATÉRAL DÉROULANT

PAGE-ÉCRAN RÉGLAGE

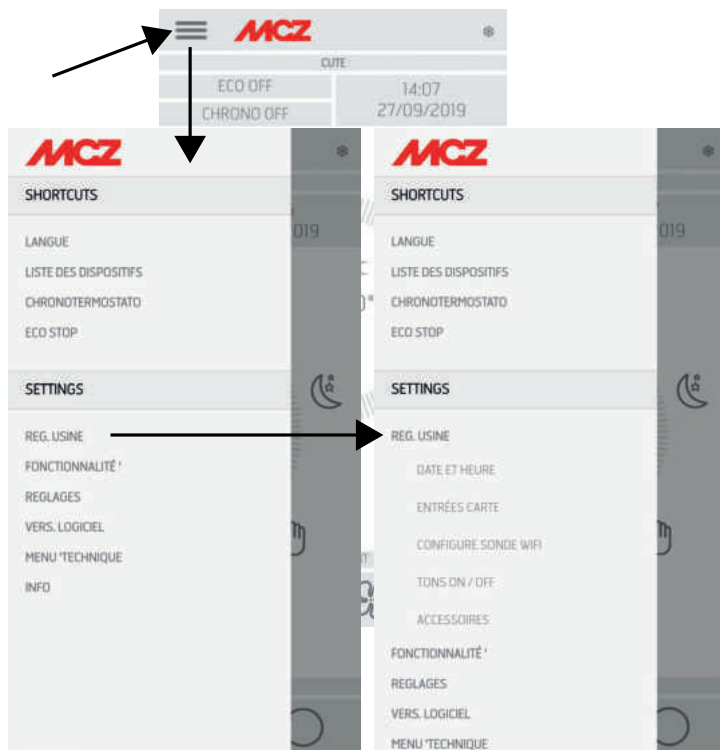
Le menu, qui est sélectionnable en haut à gauche sur les trois lignes, comprend :

SHORTCUTS (raccourci et/ou réglages rapides)

- LANGUE
- LISTE DES DISPOSITIFS
- THERMOSTAT PROGRAMMABLE
- ECOSTOP

PARAMÈTRES

- RÉGLAGE DE BASE
 - DATE ET HEURE
 - ENTRÉES CARTE
 - CONFIGURER LA SONDÉ WI-FI
 - SONS ON/OFF
 - ACCESSOIRES
- FONCTIONNALITÉS
 - THERMOSTAT PROGRAMMABLE
 - ECOSTOP
 - SLEEP
- CONFIGURATIONS
 - ACTIVER VIS SANS FIN
 - RECETTES
 - ÉTÉ/HIVER
 - CAPTEUR DE PELLET
 - NETTOYAGE BRASIER (AIRMATIC/HYDROMATIC)
- VERSION DU LOGICIEL
- MENU TECHNIQUE
- INFOS



21-CONFIGURATIONS DES SHORTCUTS/RÉGLAGES RAPIDES

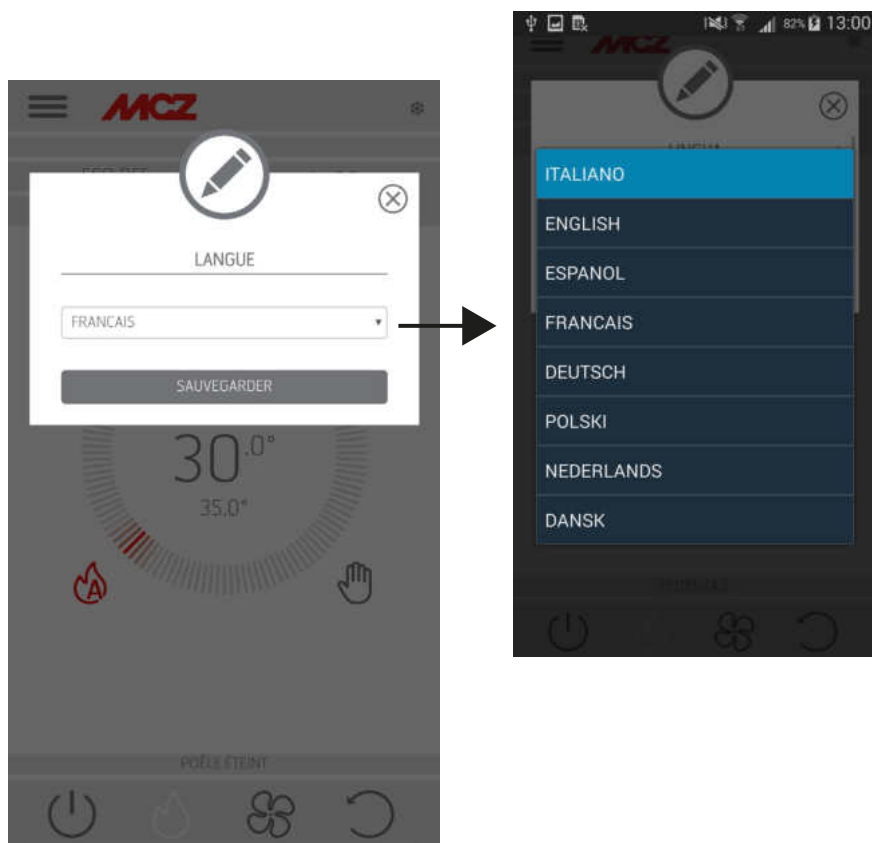
SHORTCUTS (raccourci et/ou réglages rapides)

- LANGUE
- LISTE DES DISPOSITIFS
- THERMOSTAT PROGRAMMABLE
- ECOSTOP

PAGE-ÉCRAN LANGUE

En entrant dans le menu latéral LANGUE, le système affichera toutes les langues disponibles. Sélectionner la langue souhaitée.

Appuyer sur la touche SAUVEGARDER pour confirmer la langue choisie.

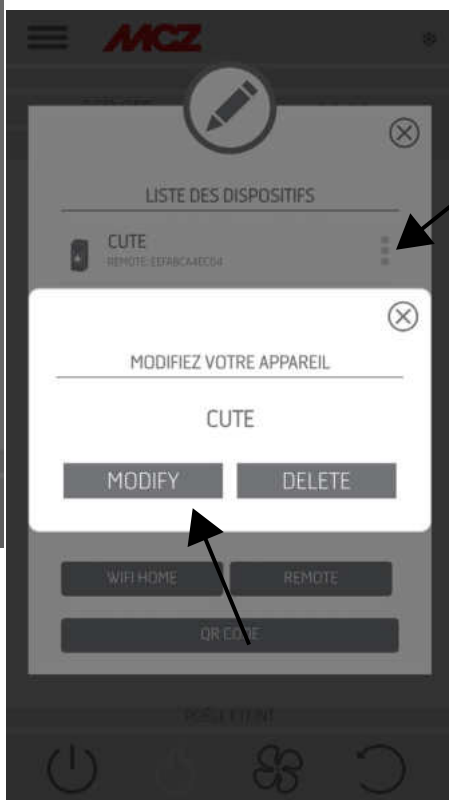


21-CONFIGURATIONS DES SHORTCUTS/RÉGLAGES RAPIDES

LISTE DES DISPOSITIFS

Cette page-écran permet de voir quels dispositifs ont été configurés. Seul le dispositif dont l'icône d'un poêle est représentée à côté, est sélectionnable.

Le menu à côté du dispositif configuré permet d'accéder à la fonction MODIFIER ou SUPPRIMER.



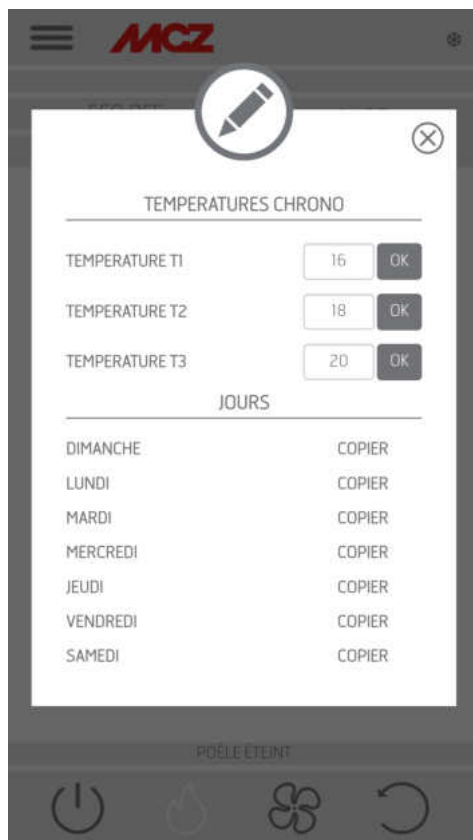
21-CONFIGURATIONS DES SHORTCUTS/RÉGLAGES RAPIDES

THERMOSTAT PROGRAMMABLE

Possibilité de sélection de la température (T1-T2-T3)

Possibilité de configurer des programmes hebdomadaires.

Possibilité de configurer plusieurs températures pour différents jours et différentes tranches horaires.



21-CONFIGURATIONS DES SHORTCUTS/RÉGLAGES RAPIDES

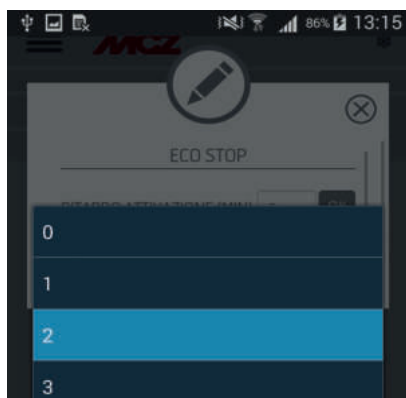
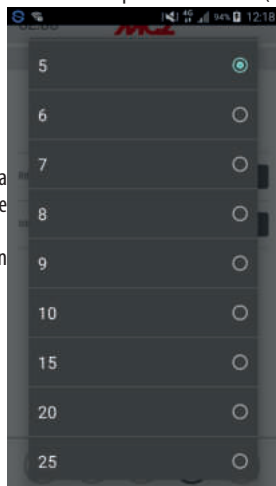
ECOSTOP

Dans le menu **ECO STOP**, il est possible de configurer et/ou modifier un retard d'activation (min) et une hystérésis de réinitialisation (°C).

Le mode ECO est un mode automatique, à la seule différence que si la température configurée est atteinte et qu'elle reste encore satisfaite pendant les minutes qui ont été sélectionnées dans le menu déroulant de délai d'activation (valeur comprise entre 5 et 30 minutes), alors l'appareil s'éteint et reste en veille tant que la température ambiante ne descend pas au-dessous de la température souhaitée (l'intervalle d'hystérésis est de 2 à 5 minutes). À ce moment-là, le produit s'allume à nouveau.

Si la pièce n'est pas suffisamment isolée, la modulation de la flamme ne permet pas à la température configurée de rester satisfaite pendant le temps configuré et l'appareil ne s'éteint donc pas.

REMARQUE : Il est néanmoins conseillé de n'utiliser la fonction ECO qu'en cas de pièces bien isolées pour éviter des cycles d'allumage et d'extinction trop rapprochés.



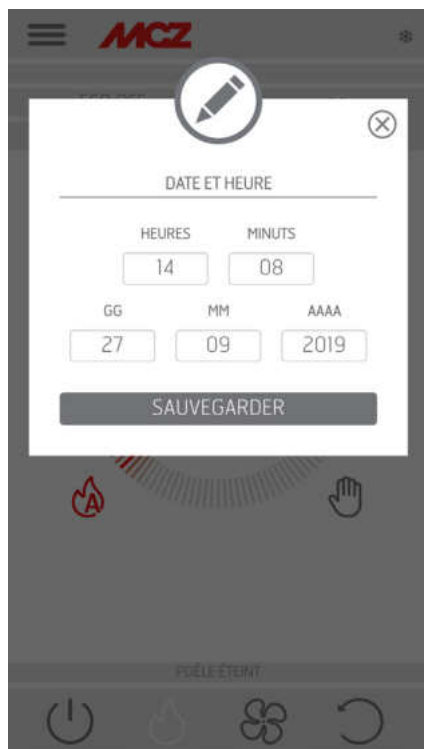
22-MENU SETTINGS

RÉGLAGE DE BASE

- DATE ET HEURE
- ENTRÉES CARTE
- CONFIGURER LA SONDE WI-FI
- SONS ON/OFF
- ACCESSOIRES

DATE ET HEURE

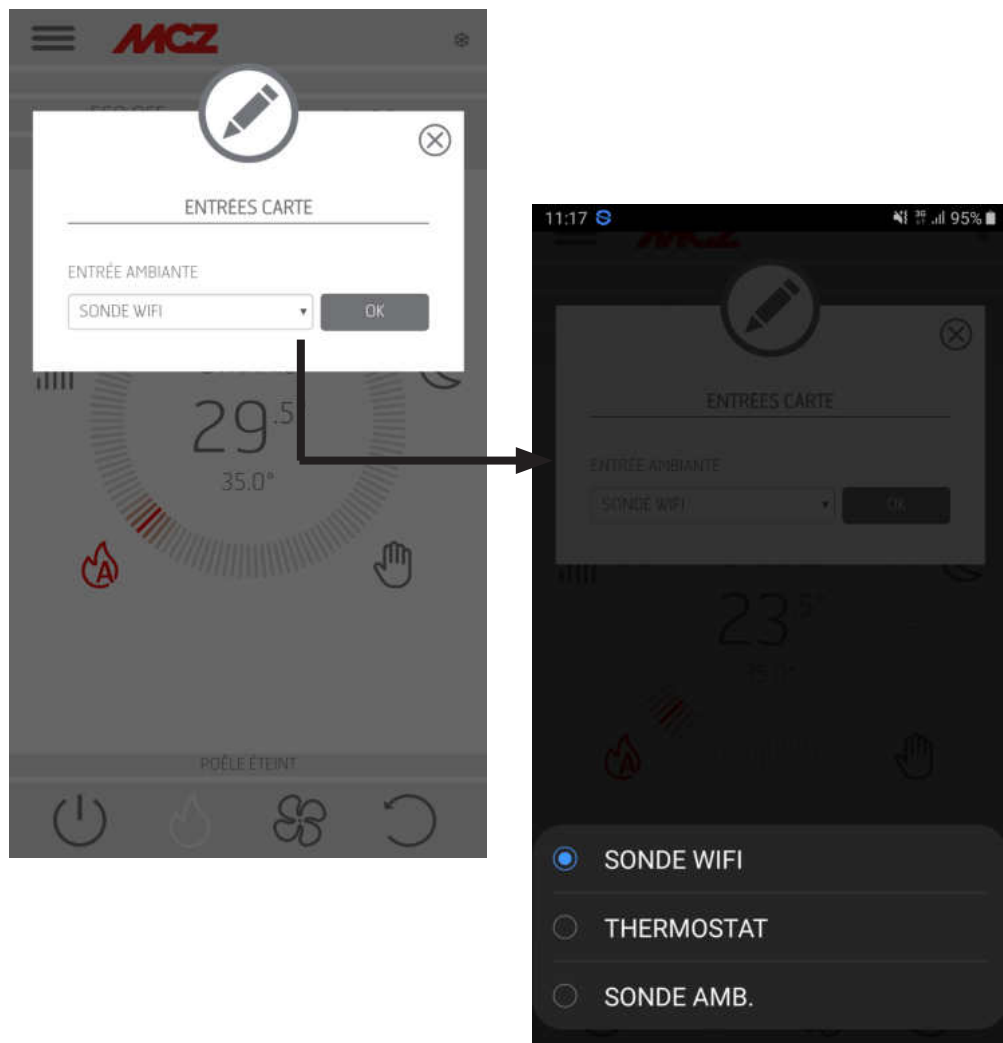
En appuyant sur la touche DATE ET HEURE, on entre sur la page-écran de modification des données, lorsque les configurations sont terminées, appuyer sur SAUVEGARDER et quitter la page-écran.



22-MENU SETTINGS

ENTRÉES CARTE

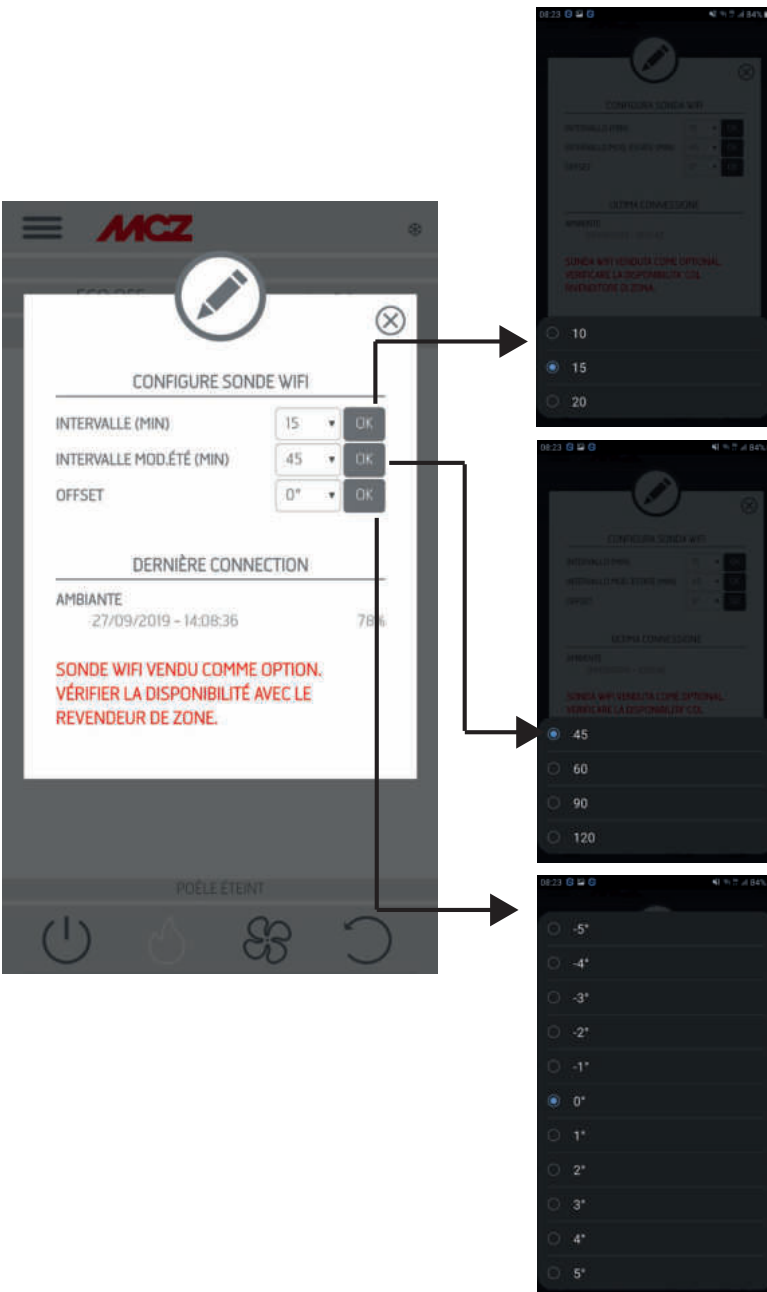
L'entrée d'ambiance permet de configurer la sonde Wi-Fi, le thermostat ou la sonde de température d'ambiance. En cliquant sur le menu déroulant, il est possible de sélectionner l'option souhaitée.



22-MENU SETTINGS

CONFIGURER LA SONDE Wi-Fi

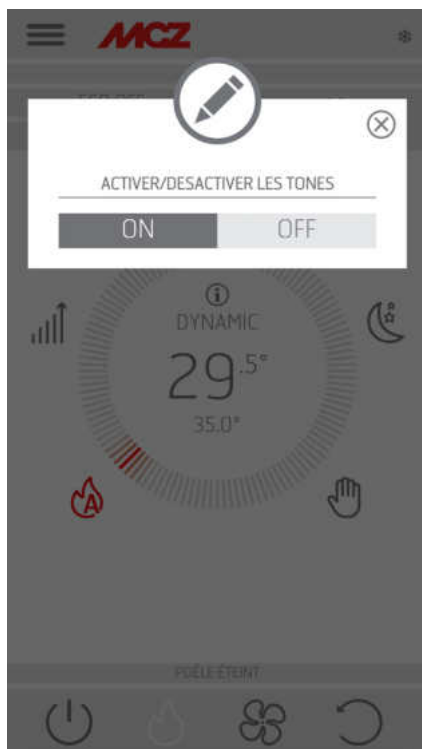
Cette page-écran permet de configurer un intervalle en minutes et d'afficher la dernière connexion effectuée.



22-MENU SETTINGS

SONS ON/OFF

Cette fonction permet d'activer/désactiver les sons.



22-MENU SETTINGS

ACCESSOIRES

En entrant dans le menu ACCESSOIRES il est possible de CONFIGURER :

- CONFIGURER À DISTANCE
- CONFIGURER CAPTEUR T

Pour la procédure, voir le chapitre 3 (« Configuration des accessoires du poêle »).



23-MENU FONCTIONNALITÉS

FONCTIONNALITÉS

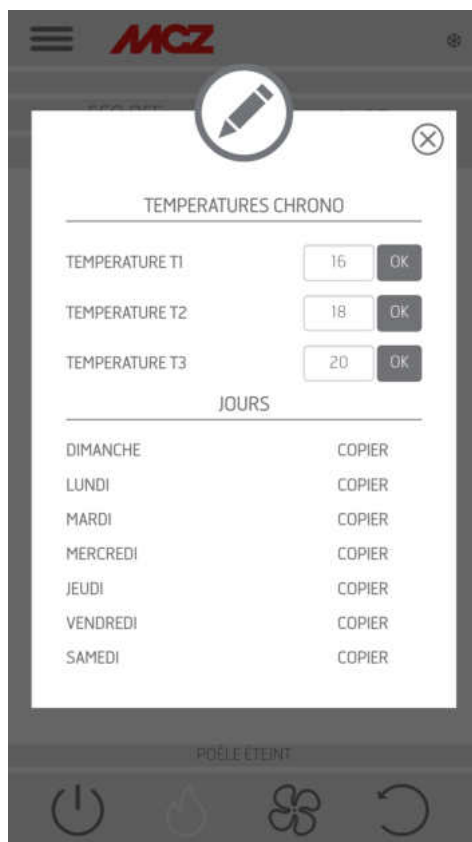
- THERMOSTAT PROGRAMMABLE
- ECO STOP
- SLEEP

THERMOSTAT PROGRAMMABLE

Possibilité de sélection de la température (T1-T2-T3)

Possibilité de configurer des programmes hebdomadaires.

Possibilité de configurer plusieurs températures pour différents jours et différentes tranches horaires.



23-MENU FONCTIONNALITÉS

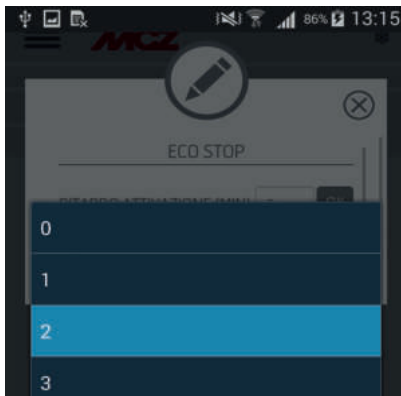
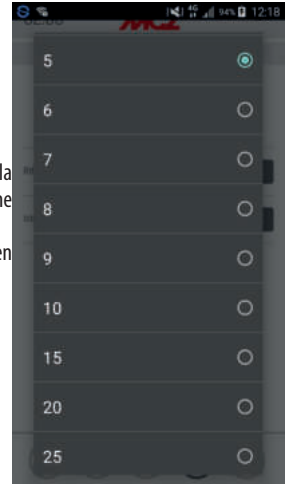
ECOSTOP

Dans le menu **ECO STOP**, il est possible de configurer et/ou modifier un retard d'activation (min) et une hystérésis de réinitialisation (°C).

Le mode ECO est un mode automatique, à la seule différence que si la température configurée est atteinte et qu'elle reste encore satisfaite pendant les minutes qui ont été sélectionnées dans le menu déroulant de délai d'activation (valeur comprise entre 5 et 30 minutes), alors l'appareil s'éteint et reste en veille tant que la température ambiante ne descend pas au-dessous de la température souhaitée (l'intervalle d'hystérésis est de 2 à 5 minutes). À ce moment-là, le produit s'allume à nouveau.

Si la pièce n'est pas suffisamment isolée, la modulation de la flamme ne permet pas à la température configurée de rester satisfaite pendant le temps configuré et l'appareil ne s'éteint donc pas.

REMARQUE : Il est néanmoins conseillé de n'utiliser la fonction ECO qu'en cas de pièces bien isolées pour éviter des cycles d'allumage et d'extinction trop rapprochés.



23-MENU FONCTIONNALITÉS

SLEEP

La fonction sleep permet de configurer rapidement une heure à laquelle l'appareil doit s'éteindre. Cette fonction n'est disponible qu'en mode MAN et AUTO.

Pour activer ou désactiver la fonction SLEEP agir sur la touche relative à l'intérieur de la fonction SLEEP.



24-MENU CONFIGURATIONS

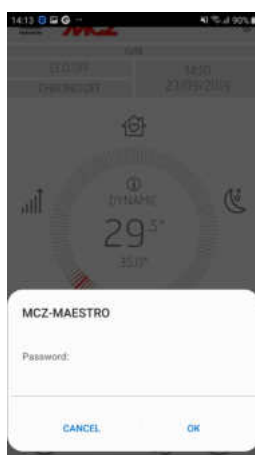
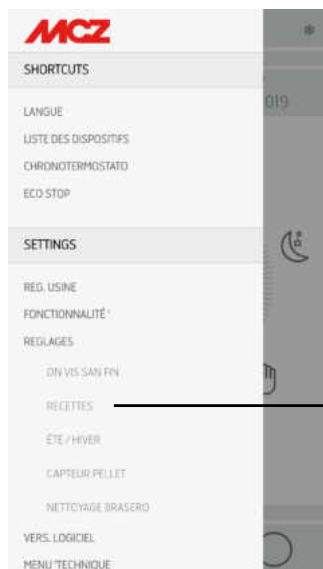
CONFIGURATIONS

- ACTIVER VIS SANS FIN
- RECETTES
- ÉTÉ/HIVER
- CAPTEUR DE PELLETT
- NETTOYAGE DU BRASIER

ACTIVER VIS SANS FIN

Cette fonction, activable uniquement lorsque le poêle est éteint, permet de charger les pellets dans le système de chargement (vis sans fin) et peut être utilisée à chaque fois qu'il y a épuisement de pellets dans le réservoir.

Elle est utile pour éviter les défauts d'allumage (alarme A01) dus précisément à l'épuisement du réservoir.



RECETTES

Pour activer cette fonction, entrer dans le menu CONFIGURATIONS, sélectionner RECETTES. La fenêtre POP-UP de demande de mot de passe s'affiche, saisir le code 1234. Il est alors possible de modifier les deux fonctions : RECETTE AIR et RECETTE PELLETT.

24-MENU CONFIGURATIONS

Modification de la recette air et recette des pellets

Cette fonction sert à adapter le poêle à pellets utilisé. En effet, comme il y a de nombreux types de pellets sur le marché, le fonctionnement du poêle varie particulièrement en fonction de la qualité supérieure ou inférieure du combustible.

Il est possible d'augmenter ou de diminuer l'apport de pellet dans le brasier :

- Si le pellet a tendance à s'encrasser dans le brasier à cause d'une charge excessive de combustible
- Si la flamme s'avère toujours élevée même aux faibles puissances
- Si la flamme est toujours basse



ATTENTION ! Lorsque l'on accède au menu de recette du pellet, une fenêtre POP-UP s'affiche demandant un mot de passe. Saisir le code « 1234 » -

Pour modifier la **recette PELLE** , sélectionner l'une des valeurs disponibles.

Les valeurs disponibles sont les suivantes :

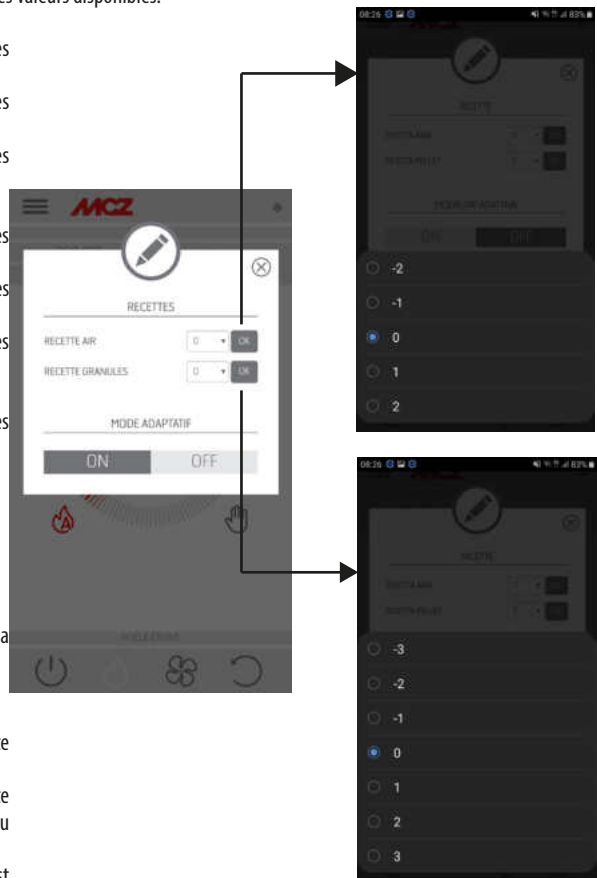
- 3 = Diminution de 20 % des pellets à toutes les puissances
- 2 = Diminution de 13 % des pellets à toutes les puissances
- 1 = Diminution de 6 % des pellets à toutes les puissances
- 0 = aucune variation
- 1 = Augmentation de 3 % des pellets à toutes les puissances
- 2 = Augmentation de 6 % des pellets à toutes les puissances
- 3 = Augmentation de 10 % des pellets à toutes les puissances

Pour modifier la **recette AIR** , sélectionner l'une des valeurs disponibles.

Les valeurs disponibles sont les suivantes :

- 2 = - 10 %
- 1 = - 5 %
- 0 = (valeur par défaut)
- 1 = + 5 %
- 2 = + 10 %

Cette fonction permet de régler l'air comburant si la flamme est trop haute ou trop basse.



MODE ADAPTATIF

Cette fonction se trouve à l'intérieur du menu « recette pellet ».

En activant la fonction (sélection ON), le poêle adapte son fonctionnement en cas d'installations spéciales ou d'utilisation de pellets de mauvaise qualité.

Voici ci-dessous quelques exemples où l'activation est recommandée :

- formation de résidus de combustion
- formation de condensation dans le conduit de fumées pendant le fonctionnement à puissance minimale
- améliorer le nettoyage de la vitre lors du fonctionnement à puissance minimale

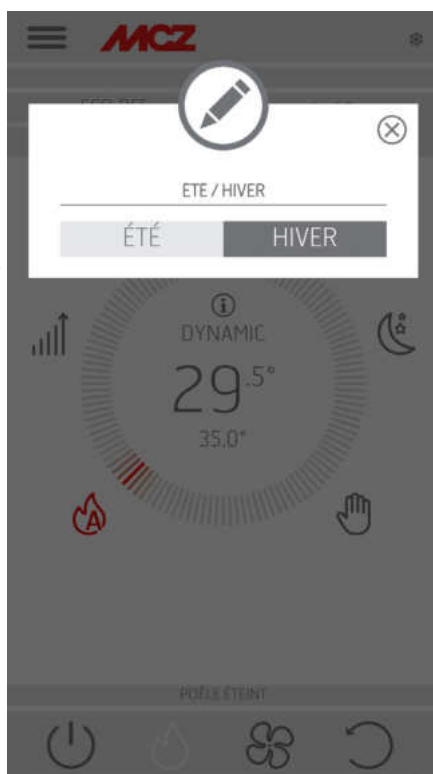
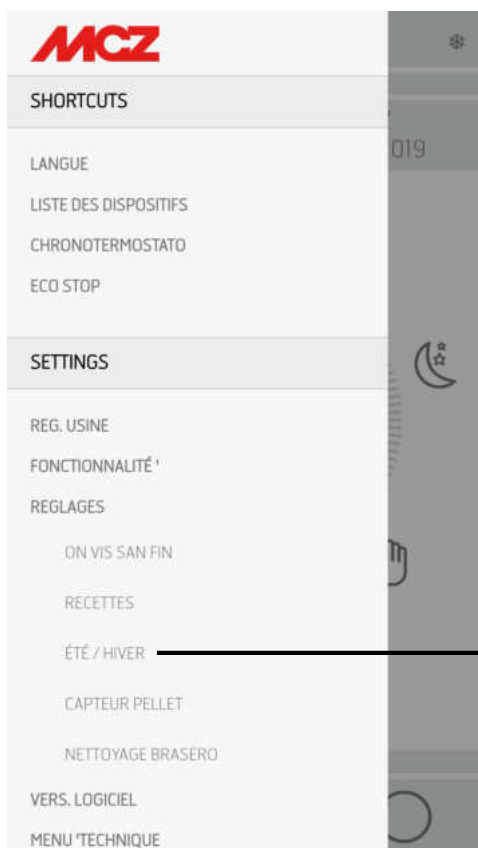


Attention ! L'activation de ce mode (« Recette pellet »/« Mode adaptatif ») est réalisable de préférence sous la supervision d'un technicien qualifié.

24-MENU CONFIGURATIONS

ÉTÉ/HIVER

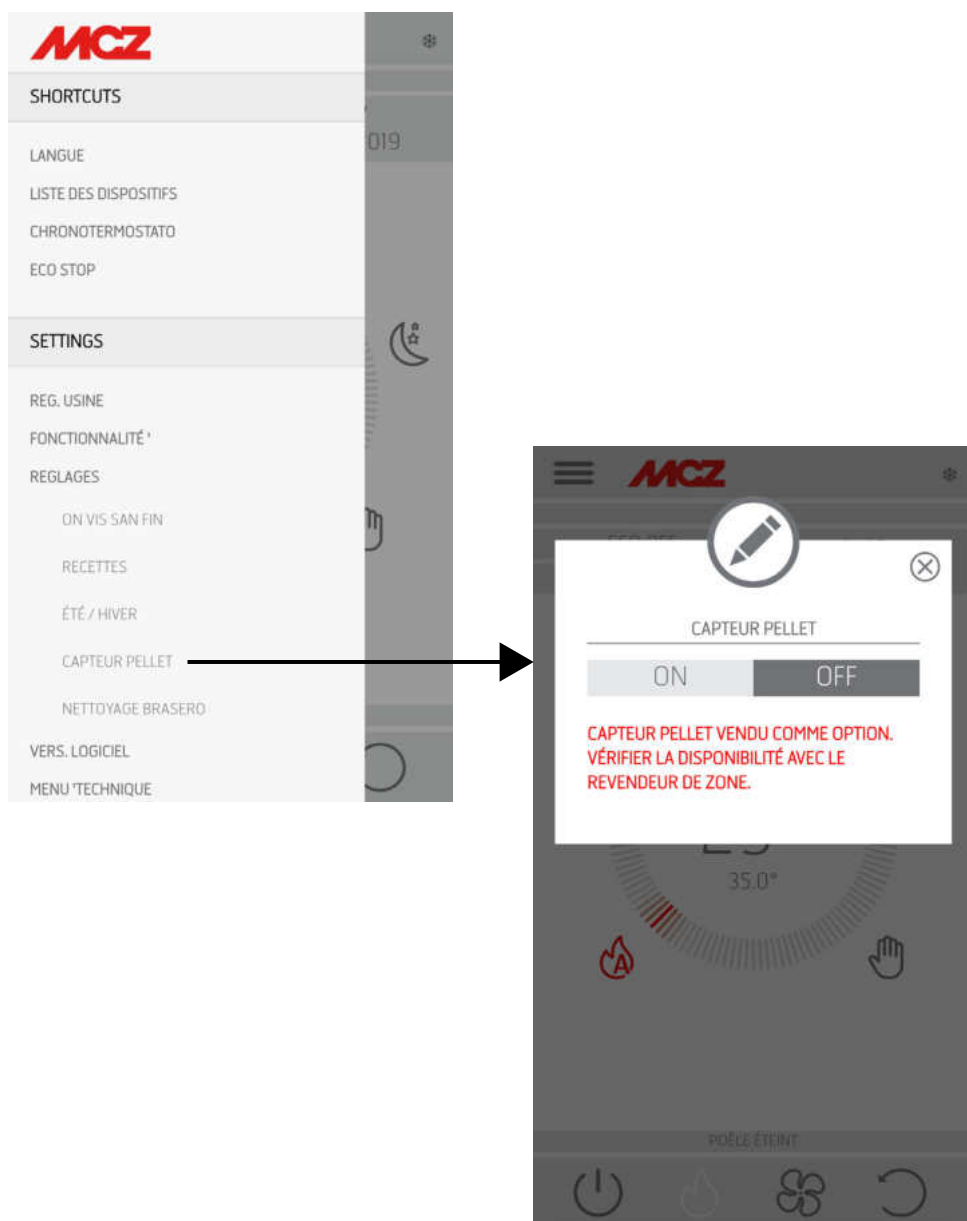
Possibilité de choisir la saison de fonctionnement.



24-MENU CONFIGURATIONS

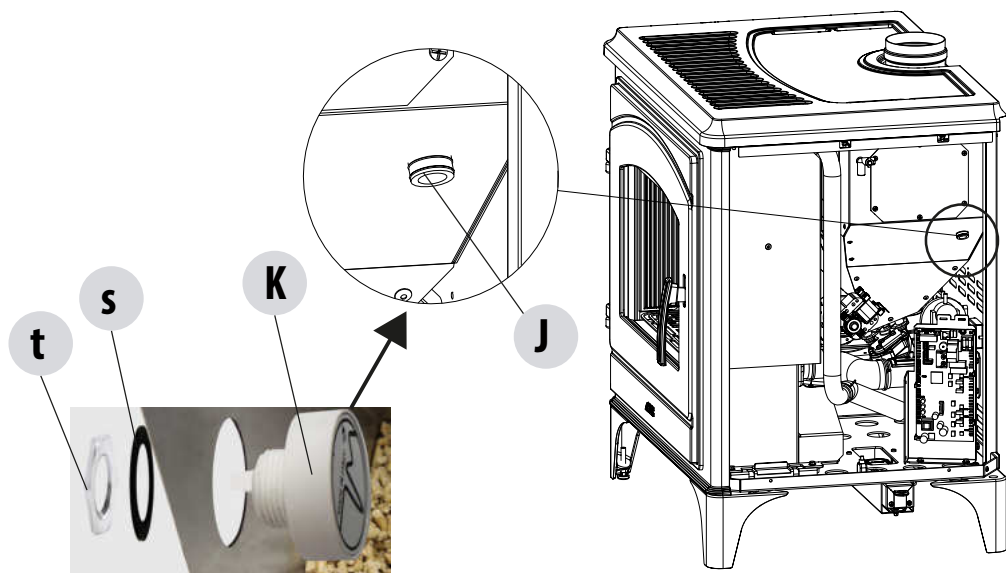
CAPTEUR DE PELLET

Le capteur de pellet sert à mesurer le niveau des pellets dans le réservoir. Il est activable à partir du menu latéral, CONFIGURATIONS après avoir effectué le montage du capteur sur le réservoir et effectué le raccordement opportun sur la carte (voir la page suivante).



24-MENU CONFIGURATIONS

MONTAGE DU CAPTEUR DE NIVEAU DES PELLETS

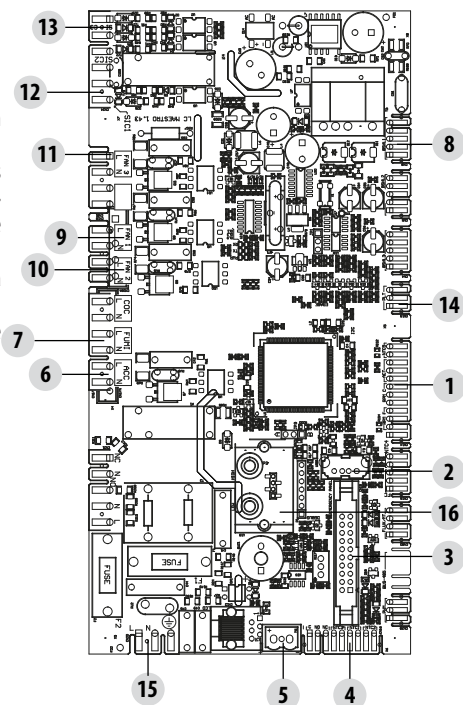


Le capteur des pellets est un indicateur de réserve du combustible afin d'avertir l'utilisateur que les pellets se terminent.

Lorsque le réservoir est vide, lever le couvercle de chargement des pellets et, avec la main, dans la partie interne, ôter le bouchon « J » déjà monté et insérer le capteur « K » de niveau des pellets toujours de l'intérieur du réservoir.

Le blocage du capteur au réservoir s'effectue en montant le joint « s » à l'extérieur et en le bloquant de manière stable avec la bague « t ».

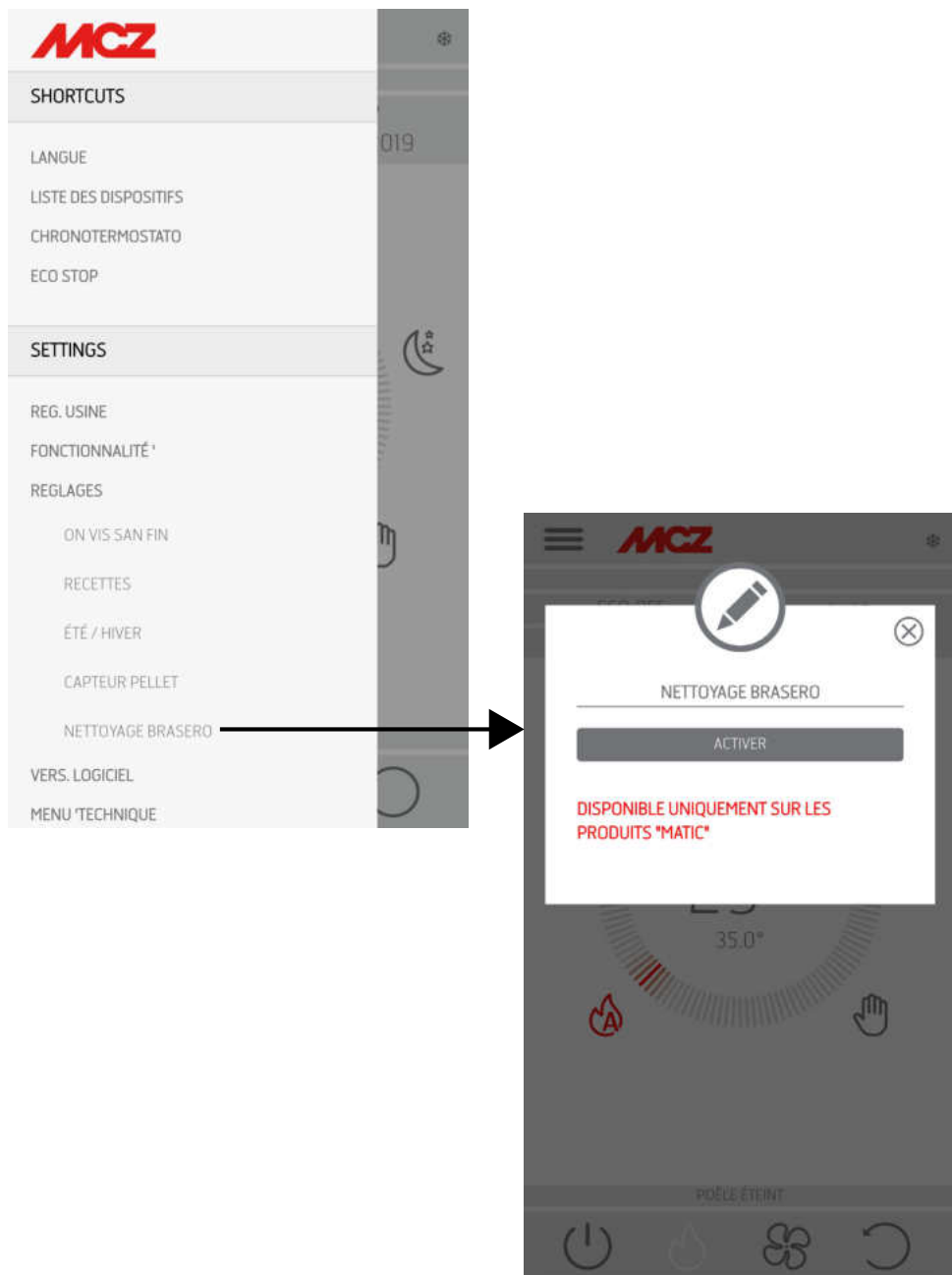
Le capteur doit ensuite être connecté à travers le câble fourni à la carte électronique en position 14.



24-MENU CONFIGURATIONS

NETTOYAGE DU BRASIER

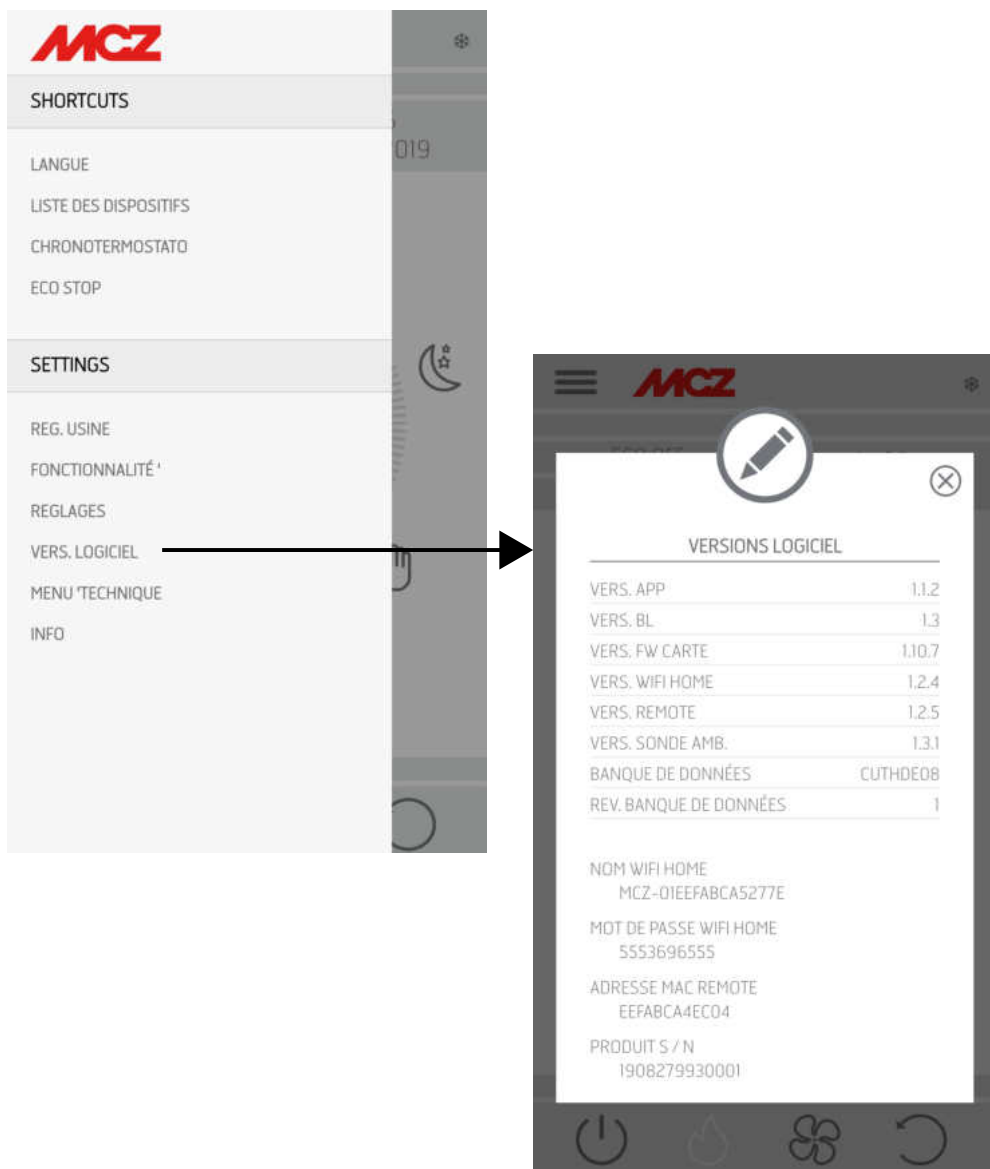
Uniquement pour les produits «MATIC» avec système de nettoyage automatique du brasier.
La sélection du bouton «ACTIVER» impose un cycle de nettoyage complet au produit.



25-VERSION DU LOGICIEL

VERSION DU LOGICIEL

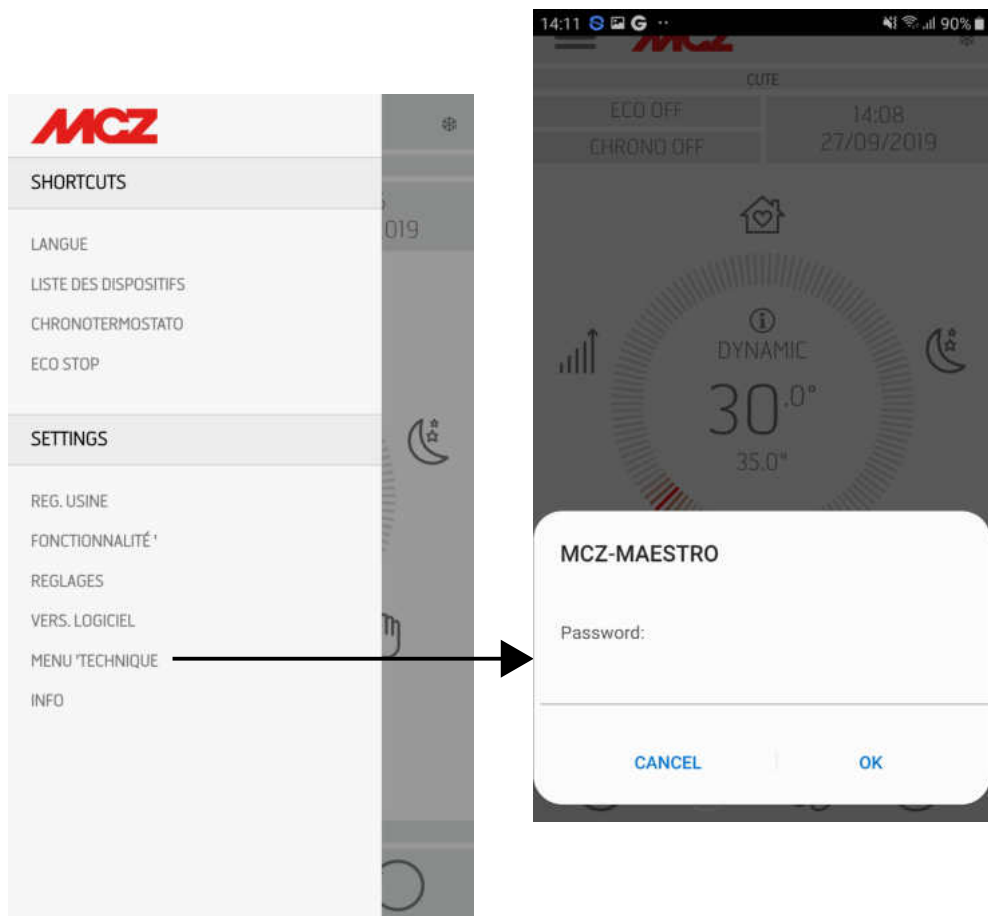
Le menu RÉGLAGE comprend l'option VERSION DU LOGICIEL. Grâce à cette rubrique, il est possible de connaître toutes les données du poêle, comme par exemple la base de données et la version de l'application



26-MENU TECHNIQUE

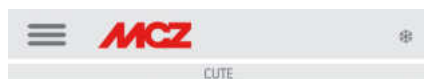
MENU TECHNIQUE

Pour entrer dans le MENU TECHNIQUE, il faut sélectionner les trois tirets en haut, défiler vers la fin du menu déroulant et sélectionner la rubrique. Pour entrer dans les fonctions, il faut saisir un mot de passe (disponible pour les techniciens agréés) et appuyer sur OK.



26-MENU TECHNIQUE

Les principales fonctions modifiables et/ou contrôlables dans le menu technique sont les suivantes :



PARAMÈTRES	▶	
ACTIVE ON / OFF	▶	• PARAMÈTRES
T° INSTALLATION	▶	• ACTIVER ON/OFF
DIAGNOSTICS	▶	• T° INSTALLATION
SELECT.BASE DE DONNÉES	▶	• DIAGNOSTIC
RESET VALEURS USINE	▶	• SÉLECTIONNER BANQUE DE DONNÉES
RESET HEURES SERVICE	▶	• RÉINITIALISER VALEUR D'USINE
DERNIERS ALARMES	▶	• RÉINITIALISER SERVICE
HEURES FONCTIONNEMENT	▶	• DERNIÈRES ALARMES
		• HEURES DE FONCTIONNEMENT



27-MENU INFOS

INFOS

Le menu INFOS fournit certaines informations sur l'état du poêle

The image shows two screenshots of the MCZ mobile application. The left screenshot shows the main menu with 'INFO' selected. The right screenshot shows the 'INFO' screen with a table of status information.

	LIVE	SET
RPM VENT FUMÉE	0	-
RPM VIS SANS FIN	0	0
BOUGIE	OFF	-
T * AMBIANTE	29.5	35
T * FUMÉES	24	-
ACTIVE	101	155
ACTIVE - T°	29	-
FRONT	AUTO	-
AUTO MODE	ON	-
ECO STOP	OFF	-
T * CARTE MÈRE	31	-
HEURES AU SERVICE	1889	-

POÊLE ÉTEINT

28-SÉCURITÉS

LES SÉCURITÉS

Le produit est fourni avec les dispositifs de sécurité suivants.

SONDE DE TEMPÉRATURE DES FUMÉES

Elle détecte la température des fumées en permettant le démarrage ou bien en arrêtant le produit lorsque la température des fumées baisse au-dessous de la valeur configurée.

SONDE DE TEMPÉRATURE DU RÉSERVOIR À PELLETS

Si la température dépasse la valeur de sécurité configurée, elle arrête immédiatement le fonctionnement du produit et pour le remettre en marche, il est nécessaire d'attendre que le poêle se soit refroidi.

DISPOSITIF DE SÉCURITÉ ÉLECTRIQUE

Le produit est protégé contre les violents écarts de courant par un fusible général qui se trouve dans le petit panneau d'alimentation placé à l'arrière. Les cartes électroniques possèdent d'autres fusibles pour la protection.

RUPTURE DU VENTILATEUR DE FUMÉES

Si le ventilateur s'arrête, la carte électronique bloque rapidement la fourniture des pellets et l'alarme s'affiche.

RUPTURE DU MOTORÉDUCTEUR

Si le motoréducteur s'arrête, le produit s'éteint et l'alarme correspondante est signalée.

DÉFAUT TEMPORAIRE DE COURANT

S'il y a une coupure de courant électrique durant le fonctionnement, quand l'alimentation revient, le produit se met en mode refroidissement puis il se rallume de façon automatique.

DÉFAUT D'ALLUMAGE

Pendant la phase d'allumage, si aucune flamme ne se développe, l'appareil se met en état d'alarme.



IL EST INTERDIT D'ALTÉRER LES DISPOSITIFS DE SÉCURITÉ.

Ce n'est seulement après avoir supprimé la cause qui a provoqué l'intervention du système de sécurité qu'il est possible d'allumer le produit en rétablissant ainsi le fonctionnement automatique de la sonde. Pour comprendre de quelle anomalie il s'agit, consulter ce manuel qui explique comment intervenir en fonction du message d'alarme que l'appareil affiche.

29-ALARMES

SIGNALISATION DES ALARMES

En cas d'anomalie de fonctionnement, le poêle entre dans la phase d'extinction due à une alarme. L'application indique le type d'alarme. Les codes d'alarme activés sont signalés par l'application tandis que le panneau du poêle allume une LED rouge.

Le tableau suivant décrit les alarmes possibles signalées par le poêle, associées au code respectif qui apparaît sur le panneau d'urgence et il donne des conseils utiles pour résoudre le problème.

INSCRIPTION À L'ÉCRAN	TYPE DE PROBLÈME	SOLUTION
A01	La flamme ne s'allume pas	Contrôler le niveau des pellets dans le réservoir. Contrôler que le brasier soit correctement placé dans son logement et qu'il n'y ait ni incrustations ni imbrûlés. Vérifier que la bougie de préchauffage chauffe. Vider et nettoyer soigneusement le brasier avant de rallumer.
A02	Extinction anormale du feu	Contrôler le niveau des pellets dans le réservoir. Contrôler que le brasier repose bien dans son logement et qu'il n'y ait pas d'incrustations évidentes d'imbrûlé.
A03	La température du réservoir des pellets dépasse le seuil de sécurité prévu. Surchauffe de la structure due à la dissipation réduite de la chaleur.	La structure est trop chaude car le produit a fonctionné pendant trop d'heures à la puissance maximale ou bien parce qu'elle est mal ventilée. Lorsque le poêle est suffisamment froid, intervenir sur le bouton B du panneau ou sur le bouton OFF de la télécommande pour supprimer l'alarme A03. Une fois l'alarme supprimée, il est possible de rallumer le poêle normalement.
A04	La température des fumées d'évacuation a dépassé les limites de sécurité préconfigurées.	Le poêle s'éteint de façon automatique. Laisser refroidir le poêle pendant quelques minutes puis le rallumer. Contrôler l'évacuation des fumées et vérifier le type de pellets utilisés en fonction des indications reportées au chapitre 2 de ce manuel.
A05	Obstruction du conduit de fumées - vent.	Vérifier le conduit de fumées.
	L'extracteur de fumées n'arrive pas à garantir l'air primaire nécessaire pour une combustion correcte.	Difficulté de tirage ou obstruction du brasier. Vérifier si le brasier est obstrué par les incrustations et éventuellement le nettoyer. Contrôler et éventuellement nettoyer le conduit de fumée et l'entrée d'air.
A08	Fonctionnement anormal du ventilateur des fumées	Contrôler la propreté du compartiment du ventilateur de fumées afin de vérifier si c'est la saleté qui le bloque. Si cela ne suffit pas, c'est que le ventilateur de fumées est en panne. Appeler un centre d'assistance technique agréé pour effectuer le remplacement.
A09	La sonde fumées s'est endommagée et ne relève pas correctement la température des fumées d'évacuation.	Contactez un centre d'assistance agréé pour effectuer le remplacement du composant.
A11	Panne du système d'alimentation des pellets	Contactez un centre d'assistance agréé pour effectuer le remplacement du composant.

29-ALARMES

A12	Capteur de pilotage du motoréducteur (PWM) en panne	Contactez un centre d'assistance agréé.
A13	Surchauffe de l'unité de contrôle électronique	La structure est trop chaude car le produit a fonctionné pendant trop d'heures à la puissance maximale ou bien parce qu'elle est mal ventilée. Lorsque le poêle est suffisamment froid, appuyer sur la touche B du panneau ou sur OFF sur la télécommande pour annuler l'alarme A13. Une fois l'alarme supprimée, il est possible de rallumer le poêle normalement.
A14	Panne au capteur du débit de l'air	Cette alarme, qui entraîne un blocage, peut être réinitialisée via l'application. Si le capteur est en panne, l'alarme réapparaît. Contacter un centre d'assistance technique agréé pour effectuer le remplacement du composant.
A17	Blocage de la vis sans fin dû à une obstruction des pellets ou d'un corps étranger	Même après la procédure de déblocage de la vis sans fin prévue par le logiciel (rotation dans les deux sens de marche du motoréducteur), la vis sans fin ne s'est pas débloquée. Essayer d'éliminer les pellets et/ou le corps étranger avec un aspirateur ou appeler un centre d'assistance agréé pour exécuter cette opération.
A21 INTERVENTION DES SÉCURITÉS	Porte du poêle ouverte	Fermer la porte
	Couvercle de chargement du combustible ouvert	Fermer le couvercle. Réduire le niveau de combustible dans le réservoir.
	Pressostat à air	Difficulté de tirage ou obstruction du brasier. Vérifier si le brasier est obstrué par des incrustations et, le cas échéant, le nettoyer. Contrôler et éventuellement nettoyer le conduit de fumée et l'entrée d'air.
A22	Anomalie de la sonde de température ambiante	Contactez un centre d'assistance agréé pour effectuer le remplacement du composant.
POP-UP	Sonde Wi-Fi débranchée	Vérifier la présence des piles chargées dans le dispositif Remplacer les piles et recommencer la procédure de connexion du dispositif
POP-UP	Alarmes	L'application permet de recevoir une alerte concernant les alarmes ne pouvant pas être réinitialisées par l'application de type A01, A02, A03, A05, A21, mais uniquement par le biais du tableau sur le poêle. Après avoir réinitialisé l'alarme sur le tableau, réinitialiser le message de l'application.

29-ALARMES

Sortie de la condition d'alarme

Si une alarme intervient, il est nécessaire de suivre la procédure ci-dessous pour rétablir le fonctionnement normal du poêle :

- N'annuler les alarmes A01, A02, A03, A05, A21 que via le tableau sur le poêle.
- Annuler les autres alarmes de l'application.

Blocage mécanique du poêle

Les causes du blocage mécanique du poêle peuvent être les suivantes :

- Surchauffe de la structure (« A03 »)
- Surchauffe des fumées (« A04 »)
- Durant le fonctionnement du poêle, une entrée d'air non contrôlée dans la chambre de combustion ou une obstruction dans le conduit de fumées s'est produite (« A05 »)

Il n'y a que l'alarme **A21** qui émet un bip sonore intermittent tant que l'alarme est activée. Dans cette situation, la phase d'extinction est actionnée automatiquement. Lorsque cette procédure est lancée, toute tentative pour rétablir le système est inutile. La cause du blocage est signalée à l'écran.

COMMENT RÉAGIR :

Si la mention « **A03** » apparaît : la structure est trop chaude car le produit a fonctionné pendant trop d'heures à la vitesse maximale ou bien parce qu'elle est mal ventilée.

Lorsque le poêle est suffisamment froid, annuler l'alarme A03 à partir du tableau. Une fois l'alarme supprimée, il est possible de rallumer le poêle normalement.

Si la mention « **A04** » apparaît : Le poêle s'éteint de façon automatique. Laisser refroidir le poêle pendant quelques minutes puis le rallumer. Contrôler l'évacuation des fumées et vérifier le type de pellets utilisé en fonction des indications fournies au chapitre spécifique du manuel.

L'apparition de l'alarme « **A05** » : causée par l'ouverture prolongée de la porte coupe-feu ou par une légère infiltration d'air (ex. bouchon d'inspection du ventilateur de fumées manquant). Si l'alarme n'est pas due à ces facteurs, contrôler et, le cas échéant, nettoyer le conduit de fumées et la cheminée. (Il est conseillé de faire exécuter cette opération par un technicien spécialisé MCZ).

Ce n'est seulement après avoir éliminé définitivement la cause du blocage qu'il est possible d'effectuer un nouvel allumage.

RACCORDEMENT DU THERMOSTAT EXTERNE

Pour raccorder le thermostat externe, débrancher la sonde de température ambiante de la borne en position 4 de la carte électronique.

29-ALARMES

En cas de déclenchement fréquent de l'alarme A21, il est rappelé :

A21 INTERVENTION DES SÉCURITÉS	Porte du poêle ouverte	Fermer la porte
	Couvercle de chargement du combustible ouvert	Fermer le couvercle. Réduire le niveau de combustible dans le réservoir.
	Pressostat à air	Difficulté de tirage ou obstruction du brasier. Vérifier si le brasier est obstrué par des incrustations et, le cas échéant, le nettoyer. Contrôler et éventuellement nettoyer le conduit de fumée et l'entrée d'air.

qu'il faut vérifier certains points pour déterminer la nature du problème et intervenir éventuellement sur certains réglages et/ou sur les dispositifs de sécurité afin de rétablir le bon fonctionnement de l'appareil.

Rappelons toutefois que chaque réglage ou modification qui agit sur les dispositifs de sécurité de fonctionnement ne doit être effectué que si LE PRODUIT EST INSTALLÉ CONFORMÉMENT AUX NORMES ET LOIS EN VIGUEUR ET SI SON ENTRETIEN EST EFFECTUÉ CORRECTEMENT PAR UN PERSONNEL AUTORISÉ ET QUALIFIÉ. Toute modification effectuée sommairement pour permettre le fonctionnement du produit dans des conditions non réglementaires peut entraîner de graves dommages matériels et corporels.



Attention !

Les réglages ne doivent être effectués que par un personnel autorisé et qualifié, sous sa propre responsabilité et après vérification de la conformité de l'installation. Le fabricant décline toute responsabilité quant aux dommages matériels ou corporels en cas de modification des dispositifs de sécurité.

Toute responsabilité liée à un usage impropre de l'appareil incombe entièrement à l'utilisateur et dégage le producteur de toute responsabilité civile ou pénale.

Série de poêles dotés d'un pressostat installé sur le réservoir dont le point de prélèvement se trouve au fond, à droite du motoréducteur. Ce système protège l'ensemble du système en garantissant l'herméticité du poêle pendant toute sa durée de vie.

Il est important de comprendre qu'à chaque baisse de dépression significative, le pressostat peut intervenir pour les raisons suivantes :

- Obstruction du conduit de fumées.
- Présence d'un corps étranger dans le conduit de fumées (oiseaux, nids, grilles bouchées, etc.).
- Vent qui entre dans le conduit de fumées parce qu'il n'est pas protégé ou parce qu'une installation a été effectuée sans conduit de fumées ou au mur.
- Descente d'air froid dans le conduit de fumées.
- Endommagement du pressostat.
- Blocage de la membrane à l'intérieur du pressostat parce que de la suie ou de la poussière de pellets sont entrées.
- Ouverture ou semi-ouverture du couvercle du réservoir de pellets pendant plus de 60 secondes (60 secondes est le temps estimé pour recharger le réservoir).
- Encastrement du pellet entre le couvercle du réservoir et le réservoir qui empêche le joint d'étanchéité d'isoler.
- Rupture/usure du joint d'étanchéité du couvercle du réservoir.
- Endommagement ou position erronée du joint d'étanchéité entre la vis sans fin et la chaudière.
- Ouverture de la porte coupe-feu ou usure du joint d'étanchéité.
- Obstruction des échangeurs de fumée latéraux.
- Installation erronée des joints d'étanchéité des bouchons d'inspection après une opération d'entretien.
- Obstruction de la vis sans fin par des pellets comprimés dans la partie supérieure.
- L'installation doit être conforme et le conduit de fumées/raccord de fumée ne doit pas générer d'obstructions évidentes susceptibles d'arrêter l'échappement de la fumée, comme par exemple : de longs segments horizontaux (plus de 3 mètres), des conduits de fumées non isolés, une évacuation « murale » de la fumée, sans terminaux spécifiquement prévus (installation réglementée et autorisée uniquement en France [ZONE 3])
- Équipements d'aspiration ou de recirculation de l'air intérieur (ex. : systèmes VMC) qui engendrent des dépressions internes supérieures à celles prévues par la loi (elles ne doivent pas dépasser 4 Pa)
- En cas d'installation sans canalisation de l'air comburant, il est fondamental de vérifier qu'il existe une prise d'air efficace et spécifique au poêle, conformément aux spécifications du chapitre 2 du présent manuel.

La carte électronique est également dotée d'un automatisme avec un minuteur et des contacteurs qui augmente les tours (TR/MIN) de l'extracteur des fumées, de manière à rétablir la dépression à l'intérieur du réservoir et donc le pressostat, si le couvercle est ouvert pour

29-ALARMES

effectuer un ravitaillement ou en cas de baisses de pression immédiates et occasionnelles comme par exemple des rafales de vent à l'extérieur. Si la baisse de pression dure plus de 60 secondes, l'appareil se met en état d'alarme (A05 ou A18)

En rappelant que le tirage conseillé pour le fonctionnement correct des produits est 10 Pa à la puissance maximale et 5 Pa à la minimale (comme prévu par la fiche technique contenue dans le manuel d'utilisation et d'entretien), il se peut, dans les pires conditions de tirage (dues aussi à la position du conduit dans des zones particulièrement soumises à des conditions météorologiques défavorables telles que les vents dominants, la neige, l'exposition au nord, etc.) qu'il faille effectuer des réglages spécifiques afin de pouvoir toujours garantir les valeurs de dépression prévues dans le réservoir.

Pour compenser le manque de dépression à l'intérieur, il suffit de régler la vitesse (TR/MIN) de l'extracteur des fumées de manière à garantir les valeurs minimum des tableaux.

Si l'on relève des valeurs de dépression intérieures inférieures à celles des tableaux, cela peut être dû aussi à une faible herméticité des joints d'étanchéité internes ou tout simplement, à l'usure de l'appareil dans le temps.

INSTRUCTIONS OPÉRATIONNELLES POUR LES CONTRÔLES DE DÉPRESSION ET LES VARIATIONS ÉVENTUELLES DES TR/MIN

Brancher un manomètre à la prise de pression située sur le réservoir :

- Pour les appareils dotés d'une prise de pression spécifique incluse dans le réservoir, accéder au point de prélèvement et brancher le manomètre
- Pour les appareils sans prise de pression spécifique, débrancher le petit tuyau du pressostat de la prise de pression présente sur le réservoir, ajouter un « T » sur le petit tuyau pour intercepter le circuit en branchant le manomètre et rebrancher le petit tuyau à la prise de pression sur le réservoir.

Les réglages éventuels de la combustion et par conséquent de la dépression à l'intérieur du réservoir, peuvent s'effectuer de deux façons :

A) Modifier la valeur des TR/MIN de l'extracteur des fumées dans le MENU CONFIGURATIONS

- Les valeurs disponibles vont de -3 à +3 qui correspondent, en pourcentage, à :
- TR/MIN : -10 % +10 % pour les appareils Active System
- TR/MIN : -30 % +50 % pour les appareils QUI NE SONT PAS Active System
- La modification du pourcentage agit proportionnellement et en pourcentage sur toutes les valeurs de puissance (de 1 à 5). La modification du pourcentage n'agit pas sur les phases intermédiaires de fonctionnement comme L'ALLUMAGE, FIRE ON ou EXTINCTION
- L'augmentation des TR/MIN entraîne une augmentation de l'aspiration et par conséquent de la dépression interne, ce qui compense les phénomènes qui causent le déclenchement de l'alarme.

B) Intervenir manuellement sur les TR/MIN du motoréducteur dans le MENU PARAMÈTRES TECHNIQUES

- Le pressostat a un étalonnage de 10/20 Pa, ce qui signifie qu'il se désarme quand la dépression à l'intérieur du réservoir est inférieure à 10 Pa et pour se réarmer, il a besoin de plus de 20 Pa à l'intérieur du réservoir
- La valeur de dépression à la puissance minimale doit toujours être supérieure à 10 Pa avec une bonne marge, qui peut diminuer au fil du temps à cause de l'usure des joints d'étanchéité, etc. (au moins 12/13 Pa)
- La valeur de dépression à la puissance maximale doit toujours être supérieure à 20 de manière à ce que le pressostat puisse se réarmer quand l'automatisme de réarmement du pressostat se met en marche. La procédure de réarmement du pressostat (comme par exemple après l'ouverture du couvercle pour ravitailler le réservoir) prévoit que l'électronique amène, pendant quelques instants, le nombre de TR/MIN du ventilateur d'extraction des fumées jusqu'au seuil de PUISSANCE 5 (P5). À la valeur P5, la valeur de dépression à l'intérieur du réservoir doit donc toujours être > 20 Pa (valeur conseillée : 22/23 Pa pour conserver de la marge).
- **N.B. = Les menus PARAMÈTRES TECHNIQUES sont protégés par un mot de passe pour éviter l'entrée accidentelle de l'utilisateur**



Attention ! La configuration d'usine du produit est étudiée pour obtenir les données techniques certifiées. En cas de différence des données (comme pour la recette des pellets), il est possible de modifier les paramètres reportés ci-dessus.

Les réglages ne doivent être effectués que par un personnel autorisé et qualifié, sous sa propre responsabilité et après vérification de la conformité de l'installation.

29-ALARMES

DÉPRESSION À L'INTÉRIEUR DU RÉSERVOIR AVEC DES PARAMÈTRES D'USINE ET UN TIRAGE DE 5 Pa (MINIMUM CONSEILLÉ)

POWER	P1	P2	P3	P4	P5	VALEURS
6 kW	13,7/14,2 Pa	15,1/15,6 Pa	17,1/17,5 Pa	19,1/19,5 Pa	22,0/22,2 Pa	Tirage
	95 °C	110 °C	125 °C	141 °C	165 °C	Température des fumées
8 kW	13,8/14,3 Pa	15,6/16,1 Pa	17,8/18,0 Pa	21,7/22,2 Pa	26,1/26,6 Pa	Tirage
	104 °C	119 °C	145 °C	148 °C	184 °C	Température des fumées
10 kW	15,9/16,3 Pa	20,4/20,9 Pa	25,8/26,3 Pa	31,8/32,3 Pa	36,5/37,0 Pa	Tirage
	108 °C	°C	150 °C	°C	230 °C	Température des fumées
12 kW	16,5/17,3 Pa	20,4/20,9 Pa	25,8/26,3 Pa	31,8/32,3 Pa	36,5/37,1 Pa	Tirage
	118 °C	127 °C	155 °C	172 °C	195 °C	Température des fumées
14 kW	17,6/18,0 Pa	19,8/20,4 Pa	23,1/23,7 Pa	28,9/29,6 Pa	37,8/38,2 Pa	Tirage
	118 °C	131 °C	161 °C	187 °C	210 °C	Température des fumées

N.B. Les valeurs de dépression indiquées peuvent différer de ± 1 Pa en fonction de la température des fumées. De la même manière, la température des fumées peut différer de ± 10 °C selon la qualité du combustible ou le niveau de propreté du produit.

Modification des tours du ventilateur des fumées

Pour améliorer ultérieurement la combustion dans les situations critiques, il est possible de modifier en pourcentage les paramètres de l'air comburant entrant. Ces modifications peuvent être effectuées vers le haut en cas de grande difficulté d'évacuation des fumées et/ou d'aspiration de l'air ou vers le bas en cas de tirage excessif du conduit de fumées.

Voir les indications de modification RECETTE AIR.

LES VALEURS DISPONIBLES SONT

-2 -10 %

-1 -5 %

0 0 % (valeur par défaut)

+1 +5 %

+2 +10 %

30-CONSEILS POUR UNE UTILISATION EN TOUTE SÉCURITÉ



SEULS UNE INSTALLATION CORRECTE AINSI QU'UN ENTRETIEN ET UN NETTOYAGE APPROPRIÉS DE L'APPAREIL PEUVENT GARANTIR LE BON FONCTIONNEMENT ET UNE UTILISATION SÛRE DU PRODUIT.

Nous souhaitons vous informer que nous connaissons des cas de dysfonctionnement de produits de chauffage domestique à pellets, principalement dus à des installations incorrectes, des opérations d'entretien inappropriées ou un usage non conforme.

Nous vous assurons que tous nos produits sont extrêmement sûrs et certifiés selon les normes européennes de référence. Le système d'allumage a été testé avec la plus grande attention afin d'augmenter l'efficacité d'allumage et d'éviter tout problème, même dans les pires conditions d'utilisation. Quoi qu'il en soit, comme tout autre produit à pellets, nos appareils doivent être installés correctement et les opérations périodiques de nettoyage et d'entretien doivent être effectuées afin de garantir un fonctionnement sûr. Nos études démontrent que ces dysfonctionnements sont principalement dus à la combinaison de certains ou de tous les facteurs suivants :

- L'obstruction des trous du brasier ou la déformation du brasier, résultat d'un entretien insuffisant, des conditions susceptibles de provoquer des allumages retardés, générant une production anormale de gaz imbrûlés.
- L'insuffisance de l'air de combustion en raison d'une taille réduite ou de l'obstruction du canal d'entrée de l'air.
- L'utilisation de canaux de fumée non conformes aux exigences réglementaires en matière d'installation, qui ne garantissent pas un tirage adéquat.
- L'obstruction partielle de la cheminée, due à un entretien insuffisant, qui réduit le tirage et complique donc l'allumage.
- Un terminal de cheminée non conforme aux indications du manuel d'instructions, et donc inapproprié à prévenir d'éventuels phénomènes de tirage inverse.
- Ce facteur devient déterminant quand le produit est installé dans des zones particulièrement venteuses, telles que les zones côtières.

La combinaison d'un ou de plusieurs de ces facteurs peut engendrer des conditions de grave dysfonctionnement.

Pour éviter cela, il est fondamental de garantir une installation du produit conforme aux réglementations en vigueur.

Il est également essentiel de respecter les simples règles suivantes :

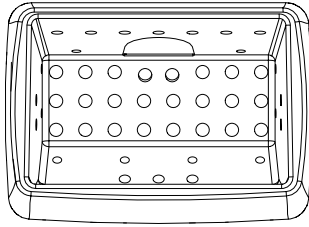
- Après chaque extraction pour le nettoyage, le brasier doit toujours être remis correctement dans sa position de fonctionnement avant toute utilisation du produit, en éliminant complètement la saleté résiduelle éventuellement présente sur la base d'appui
- Les pellets ne doivent jamais être chargés manuellement dans le brasier, ni avant un allumage, ni pendant le fonctionnement.
- L'accumulation de pellets non brûlés suite à un éventuel défaut d'allumage doit être éliminée avant de rallumer l'appareil. Contrôler qu'il soit positionné correctement dans son logement et que l'entrée d'air comburant et la sortie des fumées soit régulières.
- Si l'appareil rate plusieurs fois l'allumage, il est conseillé de cesser immédiatement de l'utiliser et de contacter un technicien habilité afin de contrôler son fonctionnement.

Le respect de ces indications est absolument suffisant pour garantir un bon fonctionnement du produit et éviter tout problème.

Si les précautions susmentionnées ne sont pas respectées et qu'à l'allumage, une surcharge de pellets se produit dans le brasier, ce qui entraîne la production anormale de fumée dans la chambre de combustion, respecter scrupuleusement les indications suivantes :

- Ne débrancher en aucun cas l'appareil de l'alimentation électrique : cela risque d'arrêter le ventilateur d'aspiration des fumées et de provoquer le dégagement de fumées dans la pièce.
- Ouvrir les fenêtres par précaution, pour aérer la pièce d'installation et évacuer les fumées éventuellement dégagées dans la pièce (la cheminée risque de ne pas fonctionner correctement)
- Ne pas ouvrir la porte coupe-feu : cela risque de compromettre le bon fonctionnement du système d'évacuation des fumées vers la cheminée.
- Éteindre tout simplement le poêle en intervenant sur le bouton d'allumage et d'extinction du tableau de contrôle (et non pas sur le bouton postérieur de la prise d'alimentation !) et s'éloigner du poêle en attendant que la fumée soit totalement évacuée.
- Avant toute tentative de rallumage, nettoyer à fond le brasier et ses trous de passage de l'air afin d'éliminer toute incrustation et les éventuels pellets imbrûlés ; remettre le brasier en place dans son logement en éliminant les résidus éventuellement présents sur sa base d'appui. Si l'appareil rate plusieurs fois l'allumage, il est conseillé de cesser immédiatement de l'utiliser et de contacter un technicien agréé afin de contrôler son fonctionnement et la cheminée.

31-NETTOYAGES



EXEMPLE DE BRASIER PROPRE



EXEMPLE DE BRASIER SALE

Uniquement un entretien et un nettoyage appropriés du poêle permettent de garantir sa sécurité et son bon fonctionnement.



ATTENTION !

Toutes les opérations de nettoyage de toutes les parties doivent être exécutées lorsque le produit est complètement froid et avec la prise électrique débranchée.

Débrancher l'appareil de l'alimentation à 230 V avant d'effectuer toute opération d'entretien.

Le produit requiert peu d'entretien s'il est utilisé avec des pellets certifiés et de qualité.

NETTOYAGES QUOTIDIENS OU HEBDOMADAIRES PAR L'UTILISATEUR

Nettoyage du brasier

Avant chaque allumage, ne pas oublier de nettoyer et vider le brasier « A » des cendres et de toute incrustation qui pourraient obstruer les orifices de passage de l'air en faisant attention aux cendres chaudes. Dans le cas d'un défaut d'allumage ou d'épuisement du combustible dans le réservoir, des pellets de bois non brûlés pourraient s'accumuler dans le brasier. Il faut toujours débarrasser le brasier des résidus avant chaque allumage. **Ce n'est que lorsque la cendre est complètement froide** qu'il est possible d'utiliser un aspirateur pour l'éliminer. Dans ce cas, utiliser un aspirateur approprié pour aspirer des particules de petite taille.

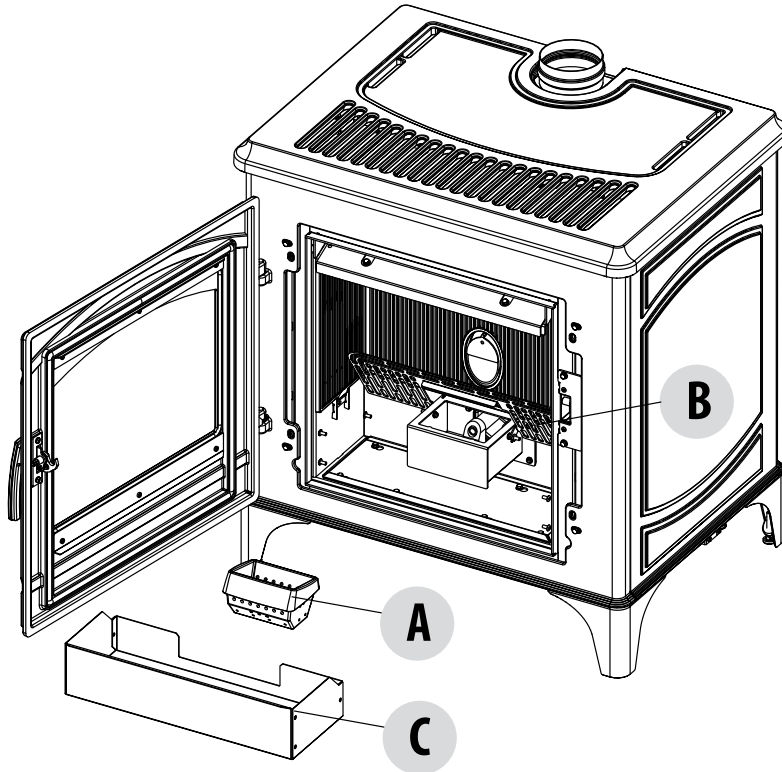
RAPPELÉZ-VOUS QUE SEUL UN BRASIER POSITIONNÉ ET NETTOYÉ CORRECTEMENT PEUT GARANTIR UN ALLUMAGE SÛR ET UN FONCTIONNEMENT OPTIMAL DE VOTRE PRODUIT À PELLETS. EN CAS D'ÉCHEC D'ALLUMAGE ET APRÈS TOUTE SITUATION DE BLOCAGE DU PRODUIT, IL EST INDISPENSABLE DE VIDER LE BRASIER AVANT DE PROCÉDER AU RALLUMAGE

Pour un nettoyage efficace du brasier, il faut l'extraire complètement de son logement et nettoyer à fond tous les trous et la grille placée au fond. En utilisant des pellets de bonne qualité, normalement, il suffit d'utiliser un pinceau pour remettre le composant en excellent état de marche.

31-NETTOYAGES

Nettoyage du tiroir à cendres

Extraire et vider le tiroir à cendres « C ». Nettoyer la cavité des éventuels résidus de cendres avant de réinsérer le tiroir. C'est votre expérience et la qualité du pellet qui déterminent la fréquence du nettoyage du tiroir à cendres. **Il est de toute façon conseillé de ne pas dépasser 2 ou 3 jours.**



NETTOYAGE DU COMPARTIMENT
INFÉRIEUR

NETTOYAGE DE LA VITRE

Pour le nettoyage de la vitre céramique, il est conseillé d'utiliser un pinceau sec ou, en cas de saleté importante, un détergent en spray spécifique à pulvériser en petite quantité, puis de la nettoyer avec un chiffon.



ATTENTION !

Ne pas utiliser de produits abrasifs et pour le nettoyage de la vitre, ne pas pulvériser le produit sur les parties peintes et sur les joints d'étanchéité de la porte coupe-feu (cordon en fibre de céramique).

31-NETTOYAGES

NETTOYAGE DU FILTRE À AIR

Au moment de l'installation du poêle, le filtre à air en grille métallique qui a pour but d'éviter l'entrée de la saleté dans le corps moteur et dans le capteur interne, il doit être introduit dans la partie supérieure du poêle.

Il est conseillé de contrôler tous les 15/20 jours si le filtre est propre. Si besoin est, enlever les peluches ou le matériau qui s'est déposé.

Le contrôle et le nettoyage éventuel doivent être intensifiés si des animaux domestiques circulent dans l'habitation.

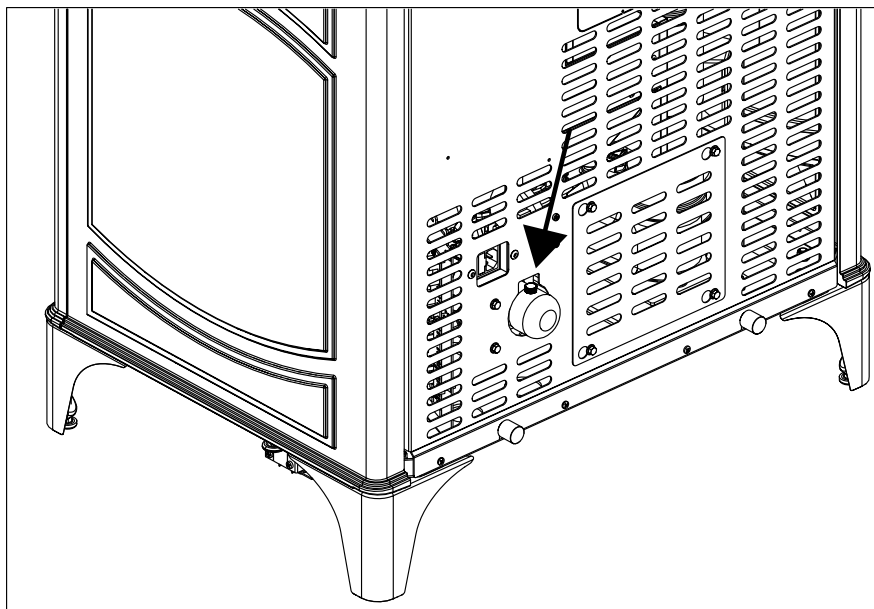
Pour le nettoyage, il suffit de dévisser le pommeau qui bloque le filtre sur le tube d'aspiration de l'air et de retirer le filtre en suivant le sens indiqué par la flèche. Pour le nettoyer, utiliser un pinceau, un chiffon humide ou de l'air comprimé.



Constitué d'une grille métallique, le filtre est souple et il se déforme au toucher ; en le nettoyant, faire donc attention à ne pas l'écraser ou l'endommager. En cas de rupture, il doit être remplacé.

ATTENTION !

Ne jamais faire fonctionner le poêle sans le filtre à air. MCZ n'est pas responsable des éventuels dommages des composants internes si cette consigne n'est pas respectée.



NETTOYAGES PÉRIODIQUES AU SOIN DU TECHNICIEN QUALIFIÉ

NETTOYAGE DU COMPARTIMENT SUPÉRIEUR

Au milieu de l'hiver **mais surtout à la fin**, il est nécessaire de nettoyer le compartiment où les fumées d'évacuation passent.

Ce nettoyage doit obligatoirement être fait de façon à faciliter l'élimination générale de tous les résidus de la combustion, avant que le temps et l'humidité ne les compactent et qu'il soit ainsi difficile de les enlever.

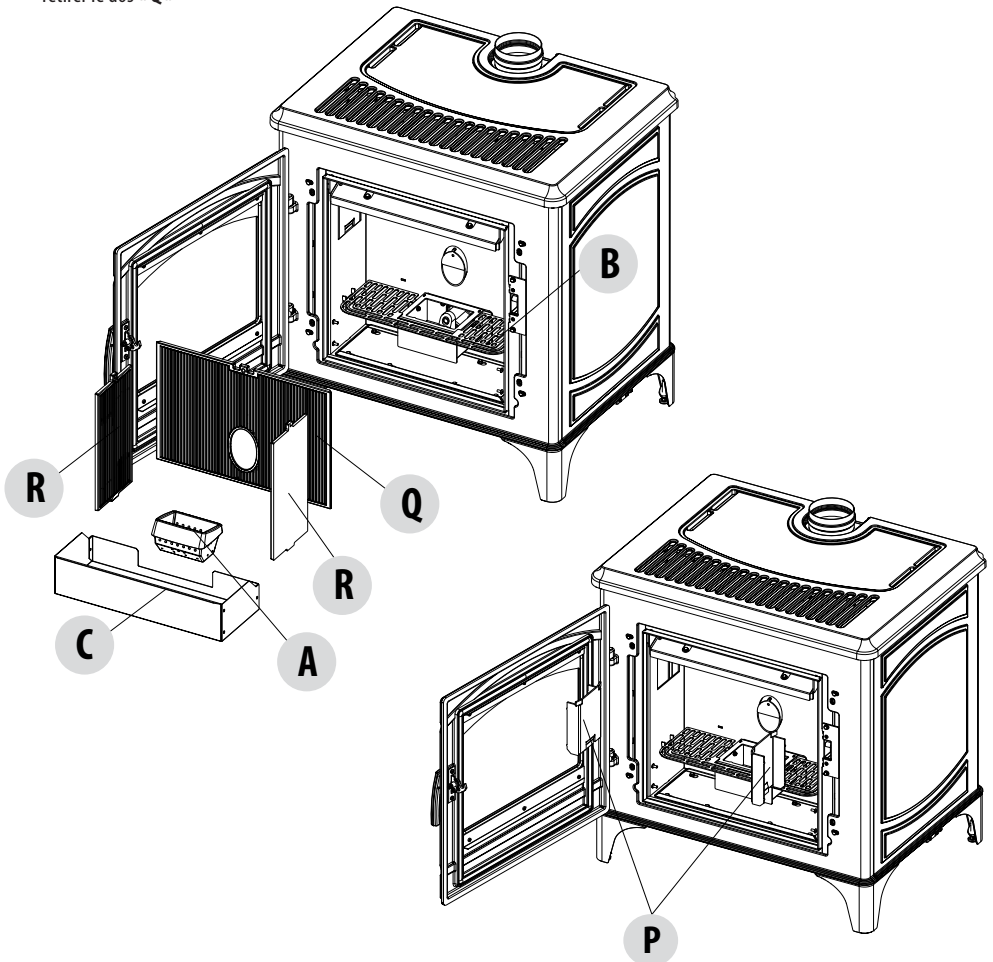


ATTENTION !

Il faut impérativement effectuer un nettoyage périodique à la fin de la saison par un technicien agréé et qualifié afin de remplacer également les joints.

Lorsque le poêle est froid, procéder au nettoyage de l'échangeur supérieur, en suivant les opérations indiquées :

- enlever le brasier « **A** »
- relever la grille du foyer « **B** »
- enlever le côté en fonte « **R** », en le soulevant légèrement vers le haut pour faire sortir les encastresments inférieurs, puis en l'abaissant pour faire sortir les encastresments supérieurs
- retirer le dos « **Q** »



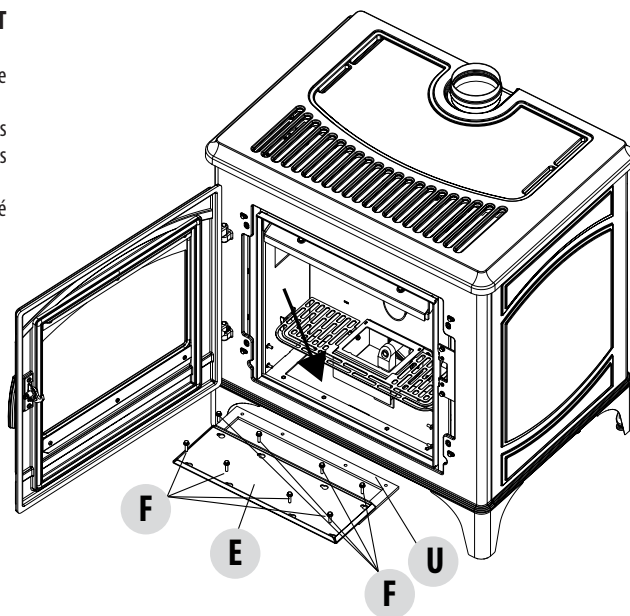
31-NETTOYAGES

NETTOYAGE DU COMPARTIMENT INFÉRIEUR

Pour nettoyer le compartiment inférieur, retirer le tiroir à cendres « C » et le brasier « A ».

Enlever le bouchon d'inspection « E » à l'aide des vis « F ». Aspirer avec un aspirateur les éventuels résidus de cendre.

Avant de remonter le bouchon « E », il est conseillé de changer le joint d'étanchéité « F ».

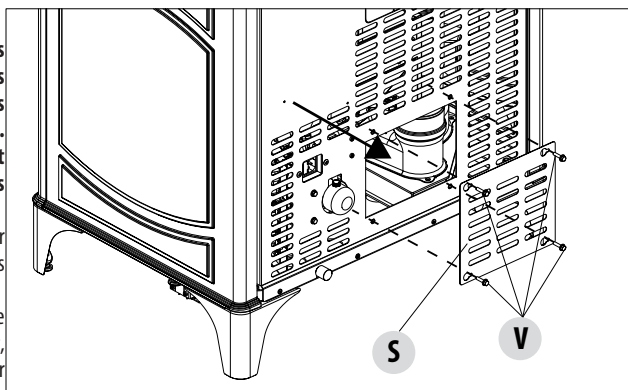


NETTOYAGE DU CONDUIT DE FUMÉE ET CONTRÔLES EN GÉNÉRAL

Nettoyer l'installation d'évacuation des fumées spécialement à proximité des raccords en « T », des courbes et des segments horizontaux possibles du conduit de fumée. Pour obtenir des informations concernant le nettoyage périodique du conduit des fumées, s'adresser à un ramoneur qualifié.

Après avoir nettoyé le canal de fumée, enlever le bouchon « S » à l'arrière du poêle à l'aide des quatre vis « V » et aspirer les dépôts de cendre.

Vérifier l'étanchéité des joints en fibre céramique présents sur la porte du poêle. Le cas échéant, commander de nouveaux joints au revendeur pour le remplacement ou contacter un centre d'assistance technique agréé pour réaliser l'ensemble de l'opération.



ATTENTION :

La fréquence de nettoyage de l'installation d'évacuation des fumées doit être déterminée en fonction de l'utilisation qui est faite du poêle et du type d'installation.

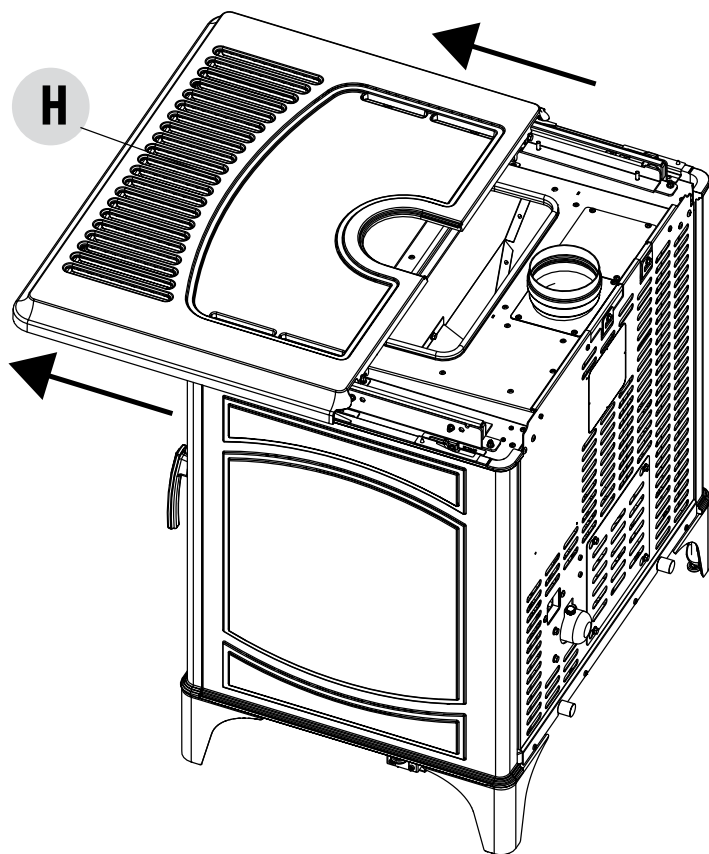
Il est conseillé de confier l'entretien et le nettoyage de fin de saison à un centre d'assistance technique agréé car il effectuera non seulement les opérations décrites ci-dessus mais également un contrôle général des composants.

31-NETTOYAGES

NETTOYAGE DE LA BOÎTE À FUMÉE

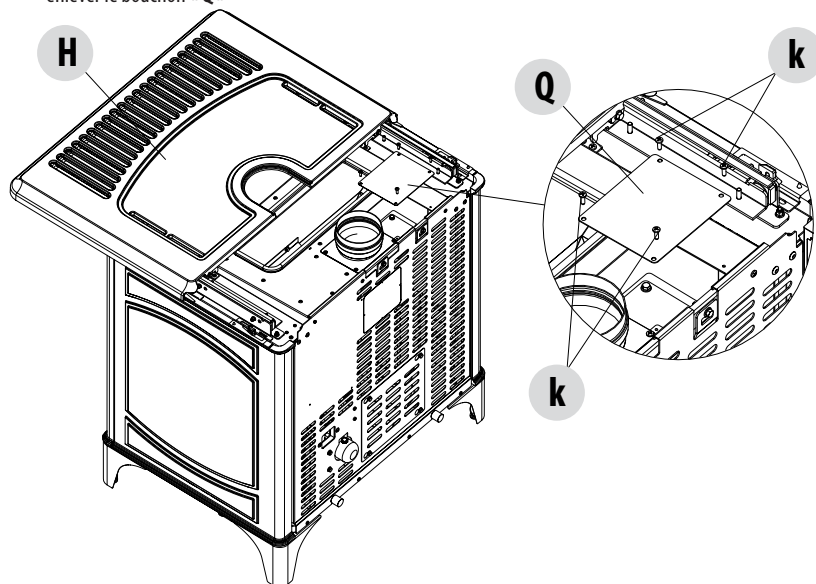
Pour le nettoyage, procéder de la manière suivante :

- ouvrir le couvercle « H » en le faisant défiler en avant sur les guides

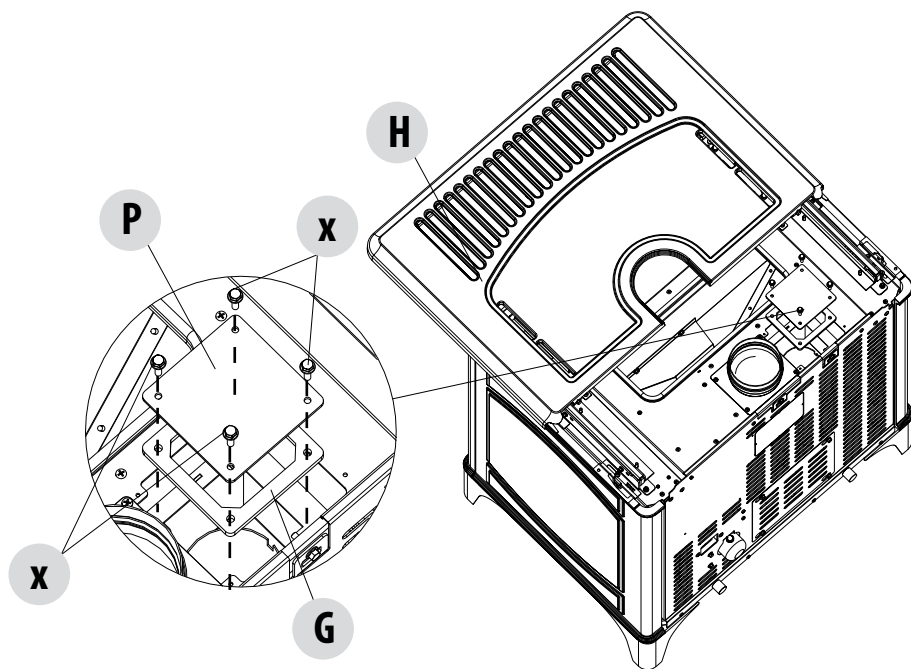


31-NETTOYAGES

- sur la partie supérieure sous le couvercle, retirer les 4 vis « **k** »
- enlever le bouchon « **Q** »

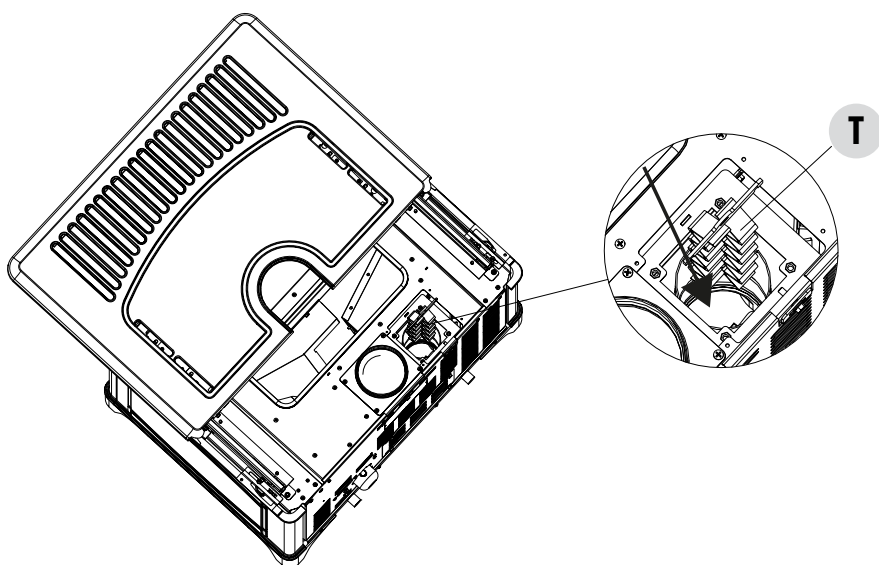
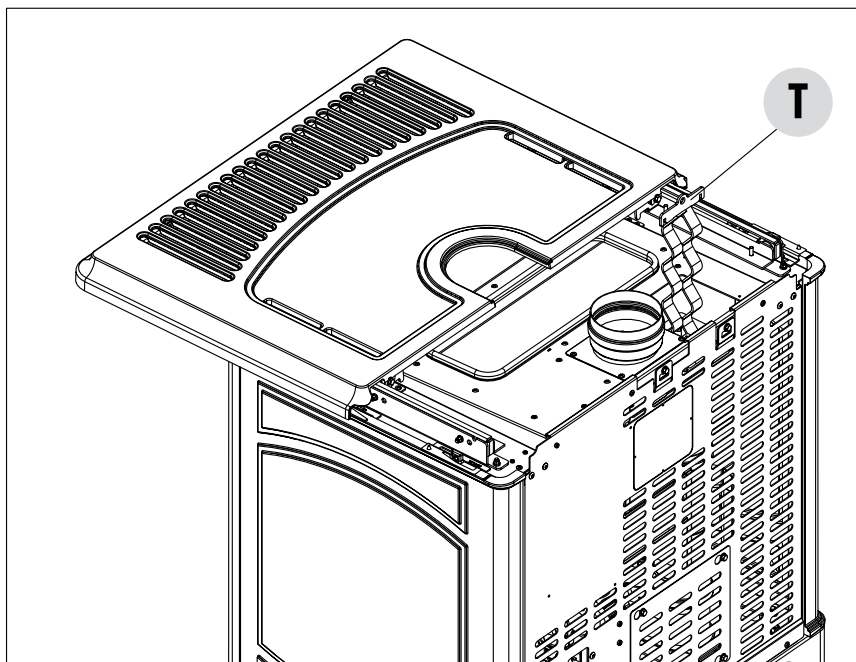


- enlever les 4 vis « **x** »
- enlever le bouchon « **P** » et le joint « **G** »
- Aspirer avec un aspirateur les éventuels résidus de cendre à l'intérieur de la boîte à fumée



31-NETTOYAGES

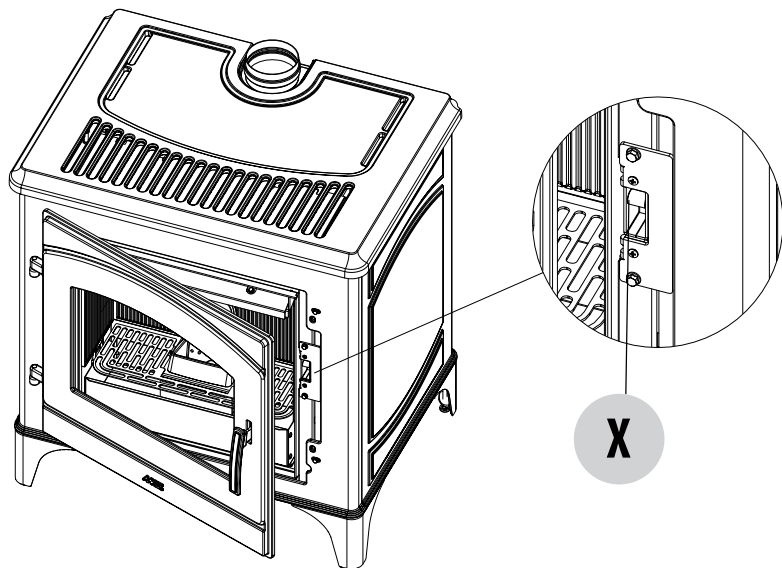
- soulever le turbulateur « T » situé à l'intérieur du tuyau
- bien nettoyer les deux parties ondulées du turbulateur et aspirer avec un aspirateur les éventuels résidus de cendre
- avant de remonter l'ensemble, si nécessaire, changer le joint



31-NETTOYAGES

CONTRÔLE PÉRIODIQUE DE LA FONCTION DE FERMETURE DE LA PORTE

Vérifier que la fermeture de la porte garantit l'étanchéité (en effectuant le test de la « feuille de papier ») et que, lorsque la porte est fermée, le taquet de fermeture ne dépasse pas de la tôle à laquelle il est fixé. Sur certains produits, il faut démonter le revêtement esthétique pour évaluer toute saillie anormale du taquet lorsque la porte est fermée.

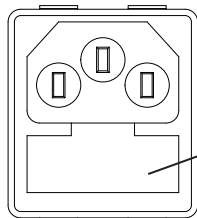


31-NETTOYAGES

MISE HORS SERVICE (fin de saison)

À la fin de chaque saison, avant d'éteindre le produit, il est conseillé d'éliminer complètement les pellets du réservoir à l'aide d'un aspirateur à long tube.

Il est conseillé d'enlever les pellets inutilisés du réservoir car ils peuvent retenir l'humidité, de débrancher toute canalisation de l'air comburant pouvant amener de l'humidité à l'intérieur de la chambre de combustion mais surtout, de demander à un technicien spécialisé de rafraîchir la peinture à l'intérieur de la chambre de combustion avec des peintures siliconées spécifiques en spray (à acheter dans n'importe quel point de vente ou dans les CAT) lors des opérations d'entretien programmé annuel de fin de saison. La peinture protège ainsi les parties à l'intérieur de la chambre de combustion, en bloquant tout type de processus d'oxydation.



COMPARTIMENT PORTE-FUSIBLES

Au cours de la période d'inutilisation, l'appareil doit être débranché du réseau électrique. Pour davantage de sécurité, surtout en présence d'enfants, il est conseillé d'enlever le câble d'alimentation.

Si, lors du rallumage, en alimentant le poêle, l'écran du tableau de commande ne s'allume pas, cela signifie qu'il pourrait être nécessaire de remplacer le fusible de service.

Il y a un compartiment porte-fusibles à proximité de la prise d'alimentation. Après avoir débranché les fiches de la prise de courant, ouvrir le couvercle du compartiment porte-fusibles à l'aide d'un tournevis et si nécessaire, les remplacer (5x20 mm T retardé/3, 15 A 250 V) - par un technicien autorisé et qualifié.

CONTRÔLE DES COMPOSANTS INTERNES



ATTENTION !

Le contrôle des composants électromécaniques internes doit être effectué uniquement par un personnel qualifié ayant des connaissances techniques concernant la combustion et l'électricité.

Il est conseillé de réaliser cet entretien périodique annuel (avec un contrat d'assistance programmé) qui porte sur le contrôle visuel et de fonctionnement des composants internes. Le récapitulatif des interventions de contrôle et/ou d'entretien indispensables pour le fonctionnement correct du produit est indiqué ci-dessous.

	PARTIES/PÉRIODE	2-3 JOURS	15/20 JOURS	1 AN
PAR L'UTILISATEUR	Brasier	•		
	Tiroir à cendres	•		
	Vitre	•		
	Filtre à air		•	
PAR UN TECHNICIEN QUALIFIÉ	Échangeur supérieur			•
	Échangeur inférieur			•
	Canal de fumée/boîte à fumée			•
	Joint d'étanchéité			•
	Fonctionnalité de fermeture de la porte			•

* Le vidage du tiroir à cendres dépend de plusieurs facteurs (type de pellet, puissance du poêle, utilisation du poêle, type d'installation...); c'est votre expérience qui vous suggérera le temps exact de vidage.

32-PANNES/CAUSES/SOLUTIONS



ATTENTION !

Toutes les réparations ne doivent être effectuées que par un technicien spécialisé, lorsque le produit est à l'arrêt et la prise électrique débranchée.

ANOMALIE	CAUSES POSSIBLES	SOLUTIONS
Les pellets ne sont pas introduits dans la chambre de combustion.	Le réservoir à pellets est vide.	Remplir le réservoir de pellets.
	La vis sans fin est bloquée par la sciure.	Vider le réservoir et, à la main, débloquer la vis sans fin en enlevant la sciure.
	Motoréducteur en panne.	Remplacer le motoréducteur.
	Carte électronique défectueuse.	Remplacer la carte électronique.
Le feu s'éteint ou le produit s'arrête automatiquement.	Le réservoir à pellets est vide.	Remplir le réservoir de pellets.
	Les pellets ne sont pas émis.	Voir l'anomalie précédente.
	La sonde de sécurité de la température des pellets est intervenue.	Laisser le produit refroidir, réinitialiser le thermostat jusqu'à l'arrêt du blocage et rallumer l'appareil ; si le problème persiste, contacter l'assistance technique.
	Chrono activé.	Contrôler si la configuration chrono est activée.
	La porte n'est pas fermée parfaitement ou les joints d'étanchéité sont usés.	Fermer la porte et faire remplacer les joints d'étanchéité par d'autres pièces originales.
	Pellets inappropriés.	Remplacer le type de pellets par un type conseillé par le fabricant.
	Faible apport de pellets.	Faire contrôler l'afflux du combustible en suivant les instructions du manuel.
	Chambre de combustion sale.	Nettoyer la chambre de combustion en suivant les instructions du manuel.
	Évacuation obstruée.	Nettoyer le conduit de fumée.
	Moteur d'extraction des fumées en panne.	Vérifier, et éventuellement, remplacer le moteur.

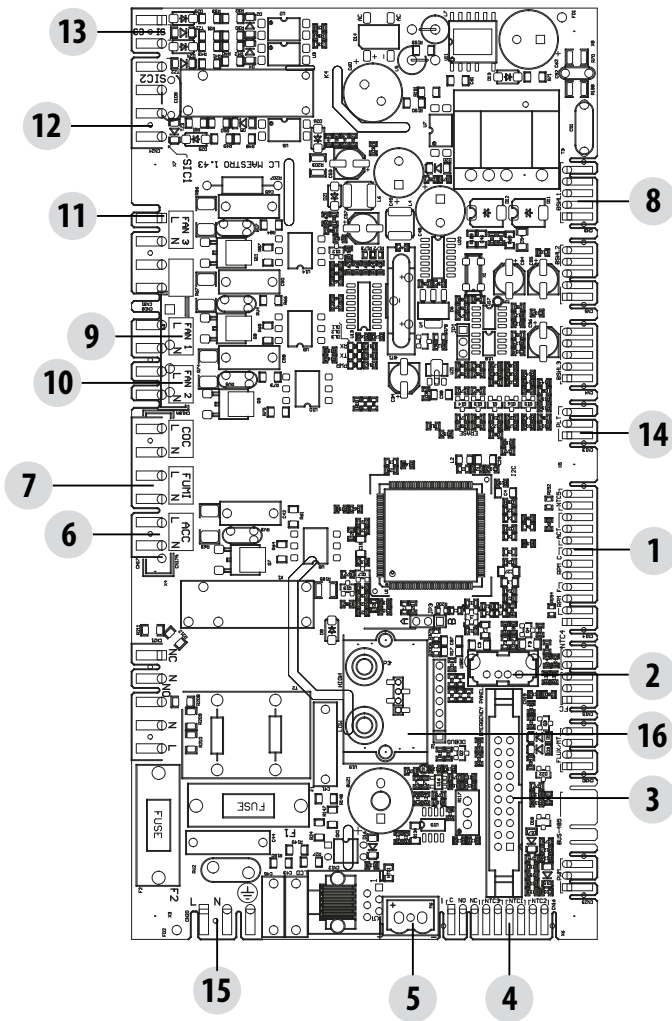
32-PANNES/CAUSES/SOLUTIONS

ANOMALIE	CAUSES POSSIBLES	SOLUTIONS
Le produit fonctionne pendant quelques minutes puis il s'éteint.	La phase d'allumage n'est pas terminée.	Répéter la phase d'allumage.
	Coupure de courant momentanée.	Rallumer.
	Conduit de fumée obstrué.	Nettoyer le conduit de fumée.
	Sondes de températures défectueuses ou en panne.	Inspection et remplacement des sondes.
Les pellets s'accumulent dans le brasier, la vitre de la porte se salit et la flamme est faible.	Air de combustion insuffisant.	S'assurer que la prise d'air soit dans la pièce et qu'elle soit dégagée. Nettoyer le brasier et contrôler que tous les trous soient ouverts. Effectuer un nettoyage général de la chambre de combustion et du conduit de fumée. Vérifier l'état des joints d'étanchéité de la porte.
	Pellets humides ou inappropriés.	Changer le type de pellets.
	Moteur d'aspiration des fumées en panne.	Vérifier, et éventuellement, remplacer le moteur.
Le moteur d'aspiration des fumées ne fonctionne pas.	L'appareil n'a pas de tension électrique.	Vérifier la tension du réseau et le fusible de protection.
	Le moteur est en panne.	Vérifier le moteur et le condensateur, et éventuellement, les remplacer.
	La carte est défectueuse.	Remplacer la carte électronique.
	Le tableau de commande est en panne.	Remplacer le tableau de commande.
Le ventilateur de l'air de convection ne s'arrête jamais.	Sonde thermique défectueuse ou en panne.	Vérifier le fonctionnement de la sonde et éventuellement la remplacer.
	Ventilateur en panne.	Attendre quelques minutes, vérifier le fonctionnement du moteur et éventuellement, le remplacer.
	Le produit n'a pas encore atteint la température d'extinction.	Attendre.

32-PANNES/CAUSES/SOLUTIONS

ANOMALIE	CAUSES POSSIBLES	SOLUTIONS
Le ventilateur d'air ne s'allume pas.	Le produit n'a pas atteint la température.	Attendre.
La télécommande ne fonctionne pas.	Pile de la télécommande déchargée.	Remplacer la pile.
	Télécommande en panne.	Remplacer la télécommande.
En position automatique, le produit fonctionne toujours à la puissance maximale.	Thermostat d'ambiance en position maximale.	Configurer à nouveau la température de la télécommande.
	Sonde de détection de la température en panne.	Inspection de la sonde et remplacement éventuel.
	Tableau de commande défectueux ou en panne.	Inspection du tableau et remplacement éventuel.
Le produit ne s'allume pas.	Défaut d'énergie électrique.	Contrôler que la prise électrique soit bien insérée et que l'interrupteur général soit en position « I/ON ».
	Le fusible est intervenu suite à une panne.	Remplacer le fusible par un fusible ayant les mêmes caractéristiques (5x20 mm T 3,15 A).
	Contrôler le brasier.	Nettoyer le brasier et éliminer les incrustations ou les résidus de pellets imbrûlés.
	Contrôler la position du brasier.	Replacer le brasier dans son logement.
	Contrôler que la bougie de préchauffage chauffe.	Inspection et remplacement éventuel.
	Évacuation ou conduit de fumées obstrué.	Nettoyer l'évacuation des fumées et/ou le conduit de fumée.
	Bougie de préchauffage en panne.	Remplacer la bougie de préchauffage.

33-CARTE ÉLECTRIQUE



CÂBLES ÉLECTRIQUES
SOUS TENSION

DÉBRANCHER LE CÂBLE
D'ALIMENTATION 230 V
AVANT D'EFFECTUER
TOUTE OPÉRATION SUR
LES CARTES ÉLECTRIQUES

LÉGENDE

- | | |
|---|---|
| 1. ENCODEUR DU VENTILATEUR DES FUMÉES | 9. VENTILATEUR AIR 1 |
| 2. MISE À JOUR DU LOGICIEL (USB) | 10. VENTILATEUR AIR 2 (LE CAS ÉCHÉANT) |
| 3. PANNEAU D'URGENCE | 11. VENTILATEUR AIR 3 (LE CAS ÉCHÉANT) |
| 4. SONDE DE TEMPÉRATURE AMBIANTE/THERMOSTAT EXTERNE | 12. THERMO-PROTECTEUR DU RÉSERVOIR |
| 5. SONDE DE TEMPÉRATURE DES FUMÉES | 13. PRESSOSTAT |
| 6. BOUGIE DE PRÉCHAUFFAGE | 14. CAPTEUR DE NIVEAU DU PELLETT (LE CAS ÉCHÉANT) |
| 7. VENTILATEUR DES FUMÉES | 15. ALIMENTATION DE LA CARTE |
| 8. VIS SANS FIN | 16. DIFFÉRENTIEL DE PRESSION |

N.B. Les câblages électriques de chaque composant sont munis de connecteurs pré-câblés dont la mesure diffère l'une de l'autre.



MCZ GROUP S.p.A.

Via La Croce n°8

33074 Vigonovo di Fontanafredda (PN) – ITALIE

Téléphone : +39 0434/599599 lignes groupées

Fax : +39 0434/599598

Internet : www.mcz.it

E-mail : mcz@mcz.it