

Extraflame®

Riscaldamento a Pellet



FR

MANUEL UTILISATEUR POÊLES À PELLET

MADE IN ITALY
design & production

LUISELLA

004277421 - REV005

APPLIQUER ÉTIQUETTE
DONNÉES TECHNIQUES

⚠ ATTENTION



**LES SURFACES PEUVENT DEVENIR TRÈS CHAUDES !
UTILISER TOUJOURS DES GANTS DE PROTECTION !**

Une énergie thermique est emprisonnée pendant la combustion et rend les surfaces, les portes, les poignées, les commandes, les vitres, le tuyau d'évacuation des fumées et éventuellement la partie antérieure de l'appareil considérablement chaudes.

Il ne faut pas toucher les éléments en question sans être muni de vêtements de protection (gants de protection fournis).

Il faut faire en sorte de bien expliquer ce danger aux enfants et de ne pas les faire approcher du foyer pendant le fonctionnement

FRANÇAIS	5
MISES EN GARDE.....	5
SÉCURITÉ	5
ENTRETIEN ORDINAIRE.....	7
INSTALLATION.....	8
CONSIGNES POUR L'ENTRETIEN.....	8
DÉTAILS LUISSELLA	10
ENTRETOISES	11
FUSIBLE	11
POSITIONNEMENT DU POËLE	12
NOTES POUR LE FONCTIONNEMENT CORRECT	12
RÉSERVOIR PELLETT - FERMETURE À PRESSION.....	12
PELLET ET CHARGEMENT.....	13
L'AFFICHEUR DESCRIPTION DES COMMANDES DE BASE ET SYMBOLES	14
LÉGENDE DES ICÔNES DE L'ÉCRAN.....	14
MENU GÉNÉRAL	15
MISES EN GARDE GÉNÉRALES.....	15
LA TÉLÉCOMMANDE.....	16
TYPE ET REMPLACEMENT DES PILES.....	16
CONFIGURATIONS POUR LE PREMIER ALLUMAGE	17
DATE (DATE).....	17
DAY (JOUR).....	17
TIME (HORAIRE)	17
LNG (LANGUE).....	17
C-F (CELSIUS/FAHRENHEIT)	17
FONCTIONNEMENT ET LOGIQUE	18
AIR (VENTILATION)	19
EASY (REGLAGE PELLETT).....	19
STAT (ÉTAT)	20
CRNO (CHRONO)	20
ABIL (ACTIVER)	20
PRG 1-4 (PROGRAMMATION 1-4).....	20
SET (RÉGLAGES)	23
STBY (STAND-BY)	23
FONCTIONNEMENT AVEC THERMOSTAT SUPPLÉMENTAIRE (EN OPTION)	23
DELT (DELTA-T).....	23
RES (RESET)	24
FONCTIONS SUPPLÉMENTAIRES	24
CLAVIER VERROUILLÉ	24
CHARGE INITIALE	24
ARRÊT RETARDE.....	24
INSTALLATION DU THERMOSTAT SUPPLÉMENTAIRE (EN OPTION)	24
NETTOYAGE ET ENTRETIEN.....	25
ENTRETIEN.....	25
NETTOYAGE PÉRIODIQUE INCOMBANT À L'UTILISATEUR.....	25
DÉTAIL DU BRASIER.....	28
ENTRETIEN ORDINAIRE EFFECTUÉ PAR LES TECHNICIENS AUTORISÉS	29
MISE HORS SERVICE (FIN DE SAISON)	29
AFFICHAGES	33
ALARMES	33
ÉLIMINATION.....	34

ATTENZIONE !
DURANTE LA MOVIMENTAZIONE DELLA MACCHINA,
FARE PARTICOLARE
ATTENZIONE AI COMPONENTI IN DETTAGLIO!

OPGELET!
LET TIJDENS DE VERPLAATSING VAN DE MACHINE IN HET
BIJZONDER OP VOOR DE ONDERDELEN IN HET DETAIL!

WARNING!
DURING THE HANDLING OF THE MACHINE, PAY ACCURA-
TE ATTENTION TO THE COMPONENTS IN DETAIL!

TÄHELEPANU!
MASINA TEISALDAMISE AJAL OLGE
ERITI ETTEVAATLIK ERALDATUD KOMPONENTIDEGA!

ATTENTION!
PENDANT LE DEPLACEMENT DE LA MACHINE, FAIRE TRES
ATTENTION AUX COMPOSANTS EN DETAIL.

UWAGA !
PODCZAS PRZEMIESZCZANIA URZĄDZENIA, ZWRÓCIĆ
SZCZEGÓLNĄ
UWAGĘ NA WSKAZANE KOMPONENTY!

WARNUNG!
BEI DER HANDHABUNG DER MASCHINE BEACHTEN SIE
DIE KOMPONENTEN IM DETAIL!

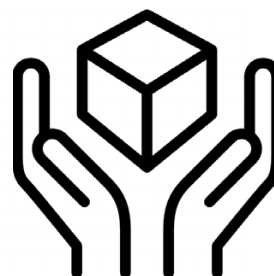
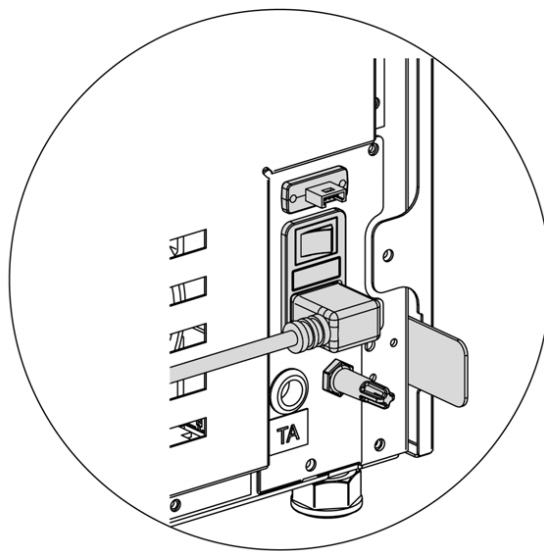
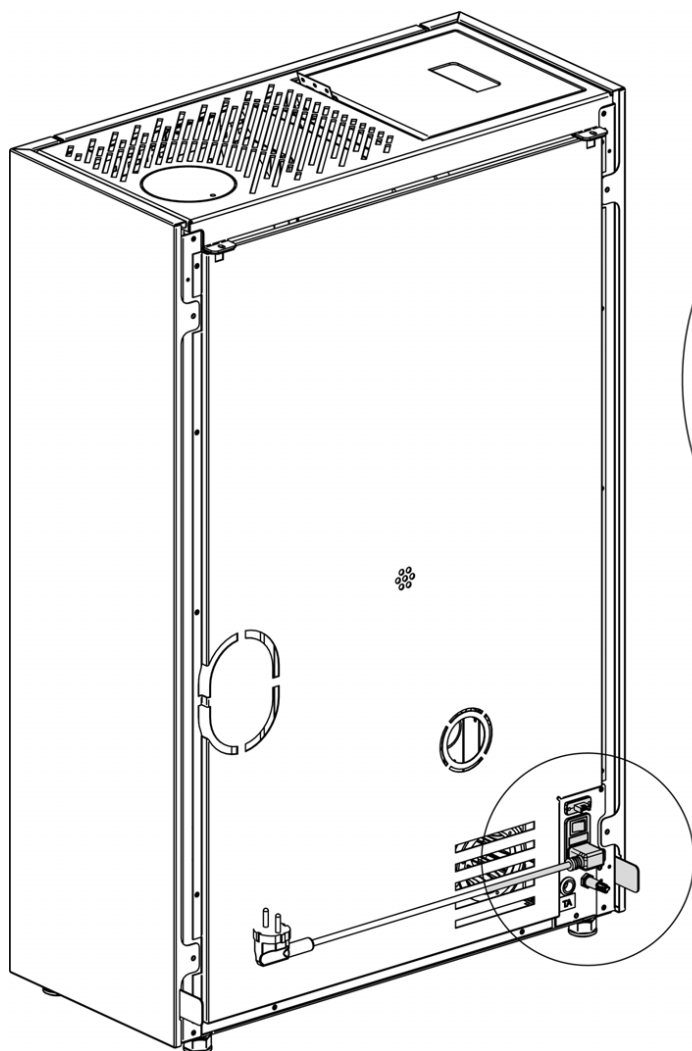
UPOZORENJE!
ZA VRIJEME RUKOVANJA STROJEM, OBRATITE POSEBNU
POZORNOST DETALJNO OBRATITE PAŽNJU NA
KOMPONENTE!

ATENCION!
DURANTE EL DESPLAZAMIENTO DE LA MAQUINA, TENER
MUCHO CUIDADO A LOS COMPONENTES EN DETALLE.
ATENÇÃO !

ADVARSEL!
UNDER HÅNDTERING AF MASKINEN, GØR SÆRLIGE
OPMÆRKSOMHED PÅ KOMPONENTERNE I DETALJER!

DURANTE A MOVIMENTAÇÃO DA MÁQUINA, PRESTAR
ESPECIAL
ATENÇÃO AOS COMPONENTES EM DETALHE!
OPGELET!

OPOZORILO !
PRI RAVNANJU S STROJEM BODITE POSEBNO POZORNI
POZORNOST NA KOMPONENTE DO PODROBNOSTI!



HANDLE WITH CARE

Nous vous remercions d'avoir choisi notre produit. Notre appareil est une solution de chauffage optimale née de la technologie la plus avancée avec une qualité de fabrication de très haut niveau et un design toujours actuel, pour vous faire profiter – en toute sécurité – de la merveilleuse sensation que procure la chaleur de la flamme.

MISES EN GARDE

Ce manuel d'instructions fait partie intégrante du produit : s'assurer qu'il soit toujours avec l'appareil, même en cas de cession à un autre propriétaire ou utilisateur, ou en cas de transfert à un autre emplacement. Si ce manuel devait être abîmé ou perdu, en demander un autre exemplaire au service technique le plus proche. Ce produit doit être réservé à l'usage pour lequel il a expressément été réalisé. Toute responsabilité contractuelle et extracontractuelle du fabricant, en cas de dommages causés à des personnes, animaux ou biens, dus à des erreurs d'installation, de réglage, d'entretien et d'utilisation incorrects, est exclue.

L'installation doit être exécutée par du personnel qualifié et autorisé, qui assumera toute la responsabilité de l'installation définitive ainsi que du bon fonctionnement ultérieur du produit installé. Il faut respecter toutes les lois et réglementations nationales, régionales, provinciales et communales existant dans le pays où a été installé l'appareil, ainsi que les instructions contenues dans le présent manuel.

L'utilisation de l'appareil doit respecter toutes les réglementations locales, régionales, nationales et européennes.

En cas de non respect de ces précautions, le fabricant n'assume aucune responsabilité.

Après avoir enlevé l'emballage, s'assurer que le contenu est intact et qu'il ne manque rien. Le cas échéant, s'adresser au revendeur auprès duquel l'appareil a été acheté. Toutes les pièces électriques qui composent le produit et qui garantissent son bon fonctionnement, devront être remplacées par des pièces d'origine et uniquement par un Centre d'Assistance Technique agréé.

SÉCURITÉ

♦ **L'APPAREIL PEUT ÊTRE UTILISÉ PAR DES ENFANTS ÂGÉS DE PLUS DE 8 ANS ET PAR DES PERSONNES AUX CAPACITÉS PHYSIQUES, SENSORIELLES OU MENTALES RÉDUITES, SANS EXPÉRIENCE NI CONNAISSANCE NÉCESSAIRE, À CONDITION D'ÊTRE STRICTEMENT SURVEILLÉS OU BIEN SEULEMENT APRÈS AVOIR ÉTÉ INSTRUITS SUR LES CONDITIONS D'UTILISATION SÛRES DE**

L'APPAREIL ET EN AVOIR COMPRIS LES DANGERS INHÉRENTS. L'UTILISATION DU GÉNÉRATEUR PAR DES PERSONNES (Y COMPRIS LES ENFANTS) AYANT DES CAPACITÉS PHYSIQUES, SENSORIELLES ET MENTALES RÉDUITES, OU DES PERSONNES INEXPÉRIMENTÉES EST INTERDITE À MOINS QU'UNE PERSONNE RESPONSABLE DE LEUR SÉCURITÉ NE LES SURVEILLE ET LES INSTRUISE.

- ♦ LES ENFANTS DOIVENT ÊTRE CONTRÔLÉS POUR S'ASSURER QU'ILS NE JOUENT PAS AVEC L'APPAREIL.
- ♦ LE NETTOYAGE ET L'ENTRETIEN À LA CHARGE DE L'UTILISATEUR NE DOIVENT PAS ÊTRE EFFECTUÉS PAR DES ENFANTS NON SURVEILLÉS.
- ♦ NE PAS TOUCHER LE GÉNÉRATEUR NU-PIEDS OU AVEC D'AUTRES PARTIES DU CORPS MOUILLÉES OU HUMIDES.
- ♦ IL EST INTERDIT D'APPORTER UNE QUELCONQUE MODIFICATION À L'APPAREIL.
- ♦ NE PAS TIRER, DEBRANCHER OU TORDRE LES CABLES ÉLECTRIQUES QUI SORTENT DU PRODUIT, MEME SI CELUI-CI N'EST PAS BRANCHE AU RESEAU D'ALIMENTATION ÉLECTRIQUE.
- ♦ IL EST RECOMMANDÉ DE POSITIONNER LE CÂBLE D'ALIMENTATION DE FAÇON À CE QU'IL N'ENTRE PAS EN CONTACT AVEC LES PARTIES CHAUDES DE L'APPAREIL.
- ♦ LA FICHE D'ALIMENTATION DOIT ÊTRE ACCESSIBLE APRÈS L'INSTALLATION.
- ♦ ÉVITER DE RÉDUIRE LES DIMENSIONS OU D'OBSTRUER LES OUVERTURES D'AÉRATION DE LA PIÈCE D'INSTALLATION. LES OUVERTURES D'AÉRATION SONT INDISPENSABLES POUR UNE COMBUSTION CORRECTE.
- ♦ NE PAS LAISSER LES ÉLÉMENTS DE L'EMBALLAGE À LA PORTÉE DES ENFANTS OU DE PERSONNES HANDICAPÉES, NON ASSISTÉS.
- ♦ LORSQUE L'APPAREIL EST EN ÉTAT DE MARCHE, LA PORTE DU FOYER DOIT TOUJOURS RESTER FERMÉE.
- ♦ QUAND L'APPAREIL FONCTIONNE, IL EST CHAUD AU TOUCHER, EN PARTICULIER TOUTES LES SURFACES EXTÉRIEURES ; IL EST DONC RECOMMANDÉ DE FAIRE ATTENTION.
- ♦ CONTRÔLER LA PRÉSENCE ÉVENTUELLE D'OBSTRUCTIONS AVANT D'ALLUMER UN APPAREIL APRÈS UNE LONGUE PÉRIODE D'INACTIVITÉ.
- ♦ LE GÉNÉRATEUR A ÉTÉ CONÇU POUR S'ÉCHAUFFER AUTOMATIQUÉMENT DANS DES CONDITIONS PARTICULIÈRES DE FONCTIONNEMENT.
- ♦ LE GÉNÉRATEUR A ÉTÉ CONÇU POUR ÊTRE UTILISÉ DANS N'IMPORTE QUELLE CONDITION CLIMATIQUE. CEPENDANT, EN CAS DE CLIMAT PARTICULIÈREMENT DÉFAVORABLE (VENT FORT, GEL), LES SYSTÈMES DE

SÉCURITÉ POURRAIENT SE DÉCLENCHER, PROVOQUANT AINSI L'ARRÊT DU GÉNÉRATEUR. SI CELA SE VÉRIFIE, CONTACTER LE SERVICE D'ASSISTANCE TECHNIQUE ET SURTOUT NE PAS DÉACTIVER LES SYSTÈMES DE SÉCURITÉ.

♦ EN CAS D'INCENDIE DU CONDUIT DE FUMÉE, SE MUNIR D'EXTINCTEURS POUR ÉTOUFFER LES FLAMMES OU APPELER LES POMPIERS.

♦ CET APPAREIL NE DOIT PAS ÊTRE UTILISÉ COMME INCINÉRATEUR DE DÉCHETS.

♦ N'UTILISER AUCUN LIQUIDE INFLAMMABLE POUR L'ALLUMAGE

♦ AU COURS DU REMPLISSAGE, VEILLER À CE QUE LE SAC DE PELLETS N'ENTRE PAS EN CONTACT AVEC L'APPAREIL.

♦ LES FAÏENCES SONT DES PRODUITS ARTISANAUX ET EN TANT QU'ETELS, ELLES PEUVENT PRÉSENTER DES MICRO-GRUMEAUX, DES CRAQUELURES ET DES IMPERFECTIONS CHROMATIQUES. CES CARACTÉRISTIQUES EN DÉMONTRENT LA VALEUR. ÉTANT DONNÉ LEUR COEFFICIENT DE DILATATION DIFFÉRENT, L'ÉMAIL ET LA FAÏENCE PRODUISENT DES MICRO-FISSURES (CRAQUELURES) QUI TÉMOIGNENT DE LEUR AUTHENTICITÉ. POUR NETTOYER LES FAÏENCES, NOUS CONSEILLONS D'UTILISER UN CHIFFON DOUX ET SEC. SI UN DÉTERGENT OU DU LIQUIDE EST UTILISÉ, CE DERNIER POURRAIT PÉNÉTRER À L'INTÉRIEUR DES FISSURES ET LES METTRE EN ÉVIDENCE.

♦ ÉTANT DONNÉ QUE L'APPAREIL PEUT S'ALLUMER DE MANIÈRE AUTONOME VIA CHROMOTHÉRAPIE OU À DISTANCE GRÂCE AUX APPLICATIONS DÉDIÉES, IL EST STRICTEMENT INTERDIT DE LAISSER DES OBJETS À L'INTÉRIEUR DES DISTANCES DE SÉCURITÉ INDIQUÉES SUR L'ÉTIQUETTE DES CARACTÉRISTIQUES TECHNIQUES.

♦ LES PARTIES INTÉRIEURES DE LA CHAMBRE DE COMBUSTION PEUVENT ÊTRE SUJETTES À L'USURE ESTHÉTIQUE, MAIS CELA N'AFPECTE PAS LEUR FONCTIONNALITÉ.

ENTRETIEN ORDINAIRE

Selon le décret du 22 janvier 2008 n°37 art.2, l'expression « entretien ordinaire » définit les interventions ayant pour but de contenir la dégradation normale d'usage, et d'affronter les événements accidentels qui comportent la nécessité de premières interventions, qui ne modifient cependant pas la structure de l'installation sur laquelle on intervient, ou sa destination d'usage selon les prescriptions prévues par la réglementation technique en vigueur et le manuel d'utilisation et d'entretien du fabricant.

INSTALLATION

GÉNÉRALITÉS

Les branchements évacuation des fumées et hydraulique doivent être effectués par un personnel qualifié qui doit délivrer une attestation de conformité d'installation selon les normes nationales.

L'installateur doit remettre au propriétaire ou à la personne qui le représente, conformément à la loi en vigueur, la déclaration de conformité de l'installation, accompagnée de :

- 1) livret d'utilisation et de maintenance de l'appareil et des composants de l'installation (comme par exemple canaux de fumée, cheminée, etc.) ;
- 2) de la copie photostatique ou photographique de la plaquette de la cheminée ;
- 3) du livret d'installation (le cas échéant).

L'installateur doit se faire donner un reçu de la documentation remise, et la conserver avec une copie de la documentation technique concernant l'installation effectuée.

S'il s'agit d'une installation dans une copropriété immobilière, il est nécessaire de demander au préalable l'avis de l'administrateur.

Le cas échéant, effectuer une vérification des émissions des gaz d'échappement après l'installation. L'éventuelle préparation du point de prélèvement devra être réalisée de manière étanche.

COMPATIBILITÉ

L'installation est interdite à l'intérieur des locaux où il existe un risque d'incendie. De plus, l'installation est interdite à l'intérieur de locaux à usage d'habitation, dans les cas suivants :

1. en cas de présence d'appareils à combustible liquide avec un fonctionnement continu ou discontinu qui prélèvent l'air comburant dans le local où ils sont installés.
2. en cas de présence d'appareils à gaz de type B destiné au chauffage des pièces, avec ou sans production d'eau chaude sanitaire et dans les locaux qui leurs sont adjacents et communicants.
3. lorsque, la dépression mesurée sur place entre l'environnement extérieur et intérieur est supérieure à 4 Pa.

N.B. : Les appareils étanches peuvent être installés même dans les cas indiqués aux points 1, 2, 3 du présent paragraphe.

INSTALLATIONS DANS LES SALLES DE BAIN, CHAMBRES À COUCHER ET STUDIOS

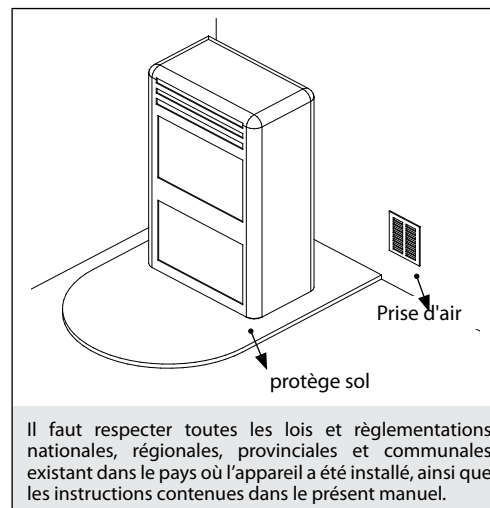
Dans les salles de bain, les chambres à coucher et les studios, seule l'installation étanche est permise, ou bien l'installation d'appareil à foyer fermé, avec prélèvement canalisé de l'air comburant par l'extérieur.

POSITIONNEMENT ET DISTANCES DE SÉCURITÉ

Les points d'appui et/ou de soutien doivent avoir une capacité porteuse en mesure de supporter le poids total de l'appareil, des accessoires et des revêtements de celui-ci. Si le sol est constitué d'un matériau combustible, il est recommandé d'utiliser une protection en matériau incombustible qui protège également la partie avant d'une chute éventuelle de résidus brûlés durant les opérations ordinaires de nettoyage. Pour un bon fonctionnement, le générateur doit être mis à niveau. Nous suggérons de réaliser les parois latérales, postérieures et le plan d'appui en matériau non combustible.

DISTANCES MINIMALES (POÊLES À PELLET)

L'installation à proximité de matériaux combustibles ou sensibles à la chaleur n'est admise qu'à **condition de respecter les distances de sécurité indiquées sur l'étiquette fournie au début du manuel (page 2)**. Pour les matériaux non inflammables il faut maintenir une distance sur les côtés et au dos d'au moins 100 mm (à l'exception des inserts). L'installation à fleur du mur n'est admise que pour les appareils équipés d'écarteurs postérieurs et pour la partie arrière.



CONSIGNES POUR L'ENTRETIEN

Pour l'entretien extraordinaire de l'appareil il pourrait être nécessaire d'éloigner ce dernier des murs adjacents. Cette opération doit être effectuée par un technicien apte à débrancher les conduits d'évacuation des produits de la combustion et à les rebrancher. Pour les générateurs branchés à l'installation hydraulique, il faut prévoir une connexion entre l'installation et l'appareil de manière à pouvoir déplacer le générateur d'au moins 1 mètre des murs adjacents, pendant l'entretien extraordinaire, effectué par un technicien agréé.

INSTALLATION INSERTS

Dans le cas d'installation d'inserts, l'accès aux parties internes de l'appareil doit être interdit, et durant l'extraction il ne doit pas être possible d'accéder aux parties sous tension.

D'éventuels câblages comme par exemple un câble d'alimentation ou des sondes ambiantes doivent être placés de façon à ne pas être endommagés durant le mouvement de l'insert et à ne pas entrer en contact avec des parties chaudes. Pour l'installation à l'intérieur d'un vide technique réalisé en matériau combustible, nous recommandons d'adopter toutes les mesures de sécurité imposées par les normes d'installation.

VENTILATION ET AÉRATION DES LOCAUX D'INSTALLATION

La ventilation en cas de générateur non hermétique et/ou d'installation non hermétique doit être réalisée en respectant l'espace minimal indiqué ci-dessous (en tenant compte de la plus grande valeur parmi celles proposées) :

les catégories d'appareils	la norme de référence	le pourcentage de la section nette d'ouverture par rapport à la section de sortie des fumées de l'appareil	la valeur minimale nette d'ouverture du conduit de ventilation
Poêles à pellet	UNI EN 14785	-	80 cm ²
Chaudières	UNI EN 303-5	50%	100 cm ²

Dans toute condition, y compris en présence de hottes aspirantes et/ou d'installations de ventilation forcée contrôlée, la différence de pression entre les locaux d'installation du générateur et l'extérieur doit être une valeur toujours égale ou inférieure à 4 Pa.

En présence d'appareils à gaz de type B à fonctionnement intermittent, non destinés au chauffage, il faut effectuer une ouverture d'aération et/ou de ventilation.

Les prises d'air doivent répondre aux exigences suivantes :

- ♦ être protégées par des grilles, grillages métalliques, etc., sans en réduire la section utile nette ;
- ♦ être réalisées de façon à rendre possibles les opérations de maintenance ;
- ♦ être placées de façon à ne pas pouvoir être bouchées ;

L'afflux de l'air propre et non contaminé peut être obtenu aussi d'une pièce adjacente à celle de l'installation (aération et ventilation indirecte), à condition que le flux puisse se faire librement à travers des ouvertures permanentes en communication avec l'extérieur.

La pièce adjacente ne peut pas être utilisée comme garage, stock de matériau combustible ou autres activités comportant un danger d'incendie, salle de bains, chambre à coucher ou pièce commune de l'immeuble.

ÉVACUATION DES FUMÉES

Le générateur de chaleur travaille en dépression et il est muni d'un ventilateur à la sortie pour l'extraction des fumées. Le système d'évacuation doit être unique pour le générateur, des évacuations dans le conduit de la cheminée partagée avec d'autres dispositifs ne sont pas admises.

Les composants du système d'évacuation des fumées doivent être choisis par rapport à la typologie de l'appareil à installer conformément à :

- ♦ UNI/TS 11278 dans le cas de cheminées métalliques, avec une attention particulière à ce qui est indiqué dans la désignation ;
- ♦ UNI EN 13063-1 et UNI EN 13063-2, UNI EN 1457, -UNI EN 1806 : en cas de cheminées non métalliques.
- ♦ La longueur de la partie horizontale doit être minimale et de toute façon ne pas dépasser 3 mètres, avec une inclinaison minimale de 3% vers le haut
- ♦ Le nombre de changements de direction, y compris dû à l'utilisation d'un élément en "T", doit se limiter à 4 .
- ♦ Il faut prévoir un raccord en "T" avec un bouchon de récolte des condensats à la base de la partie verticale.
- ♦ Si l'évacuation ne s'insère pas dans un conduit de cheminée, une partie verticale avec un terminal anti-vent est demandée (UNI 10683)
- ♦ Le conduit vertical peut être à l'intérieur ou à l'extérieur de l'édifice. Si le canal à fumée s'insère dans un conduit de cheminée existant déjà, celui-ci doit être certifié pour combustibles solides
- ♦ Si le canal à fumée est à l'extérieur de l'édifice, il doit toujours être isolé.
- ♦ Les canaux à fumée doivent être prévus avec au moins une prise étanche pour d'éventuels échantillonnages de fumées.
- ♦ Toutes les parties du conduit des fumées doivent pouvoir être inspectées.
- ♦ Des ouvertures d'inspection doivent être prévues pour le nettoyage.
- ♦ Si la température des fumées du générateur est inférieure à 160°C+ température ambiante à cause du haut rendement (consulter données techniques), le générateur devra absolument être résistant à l'humidité.
- ♦ Un système d'évacuation des fumées ne respectant pas les points précédents ou, en général, n'étant pas conforme aux normes, peut provoquer l'apparition de phénomènes de condensation à l'intérieur.

POT DE CHEMINÉE

Les pots de cheminée doivent répondre aux exigences suivantes :

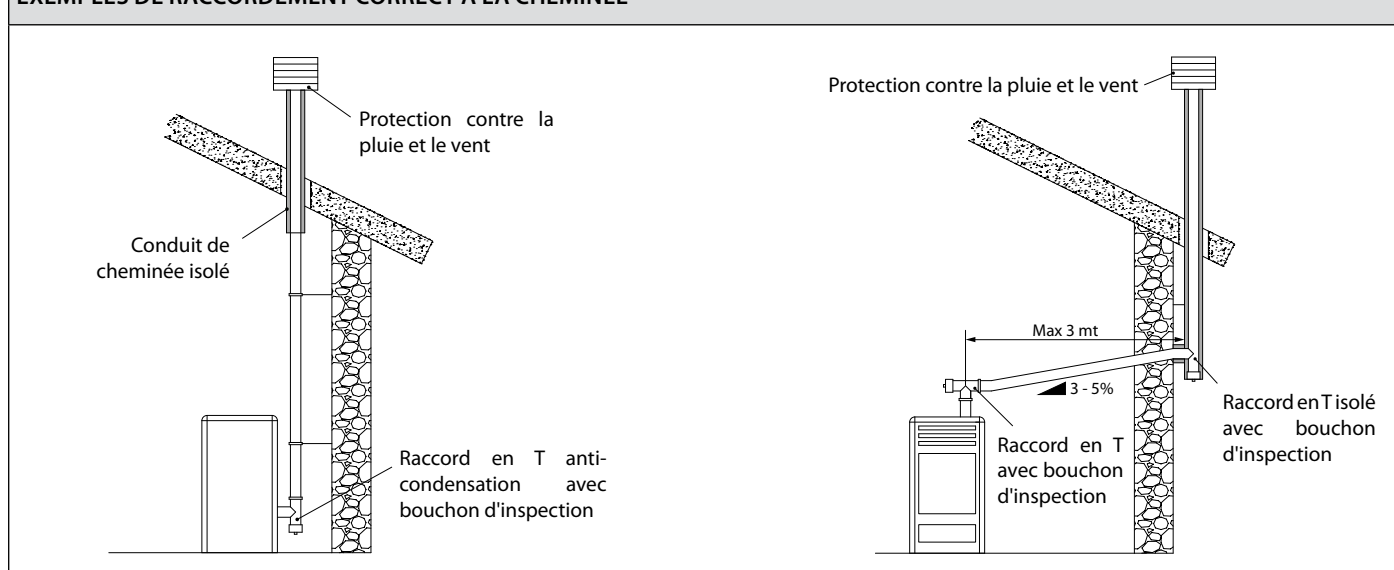
- ♦ avoir une section utile de sortie non inférieure au double de celle de la cheminée/système tubé sur lequel il est inséré ;
- ♦ être conformés de façon à empêcher la pénétration dans la cheminée/système tubé de la pluie et de la neige ;
- ♦ être construits de façon à garantir l'évacuation des produits de la combustion, même en cas de vents provenant de n'importe quelle direction et avec n'importe quelle inclinaison ;

UNIQUEMENT POUR L'ALLEMAGNE

Le produit peut être raccordé à un conduit de fumée à usage partagé (c'est-à-dire à raccordement multiple) à condition que les exigences des normes régionales et nationales, parmi lesquelles la DIN EN 13384-2, DIN V 18160-1, DIN 18896 et la MFeuV-2007 (Muster-Feuerungsverordnung), soient obligatoirement respectées, et que le ramoneur du district ait contrôlé et approuvé les conditions d'installation. Les indications suivantes doivent être respectées par l'utilisateur final :

- Le dispositif peut uniquement être actionné avec les portes fermées.
- Les portes et tous les dispositifs de réglage du dispositif doivent rester fermés quand le dispositif n'est pas en marche (sauf en cas d'opérations de nettoyage et de maintenance).

EXEMPLES DE RACCORDEMENT CORRECT À LA CHEMINÉE



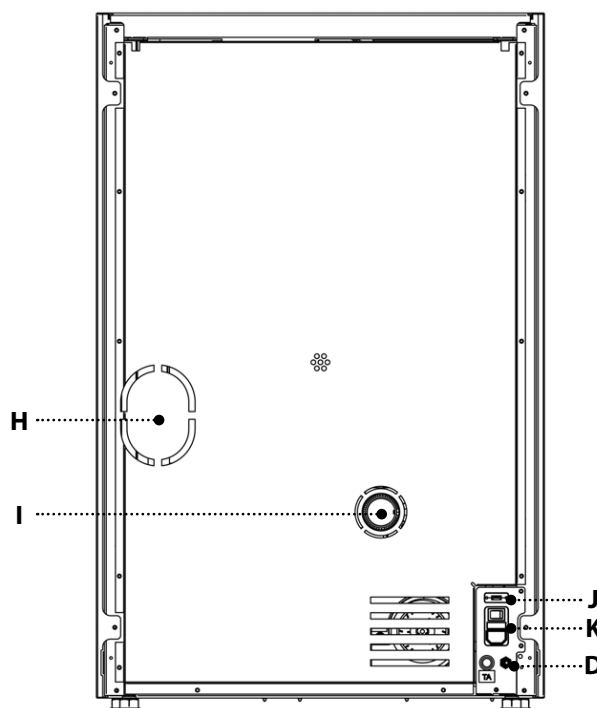
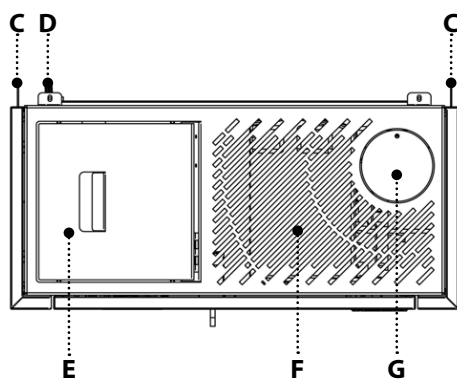
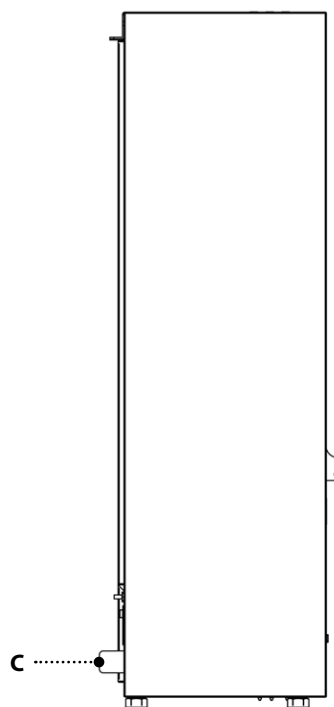
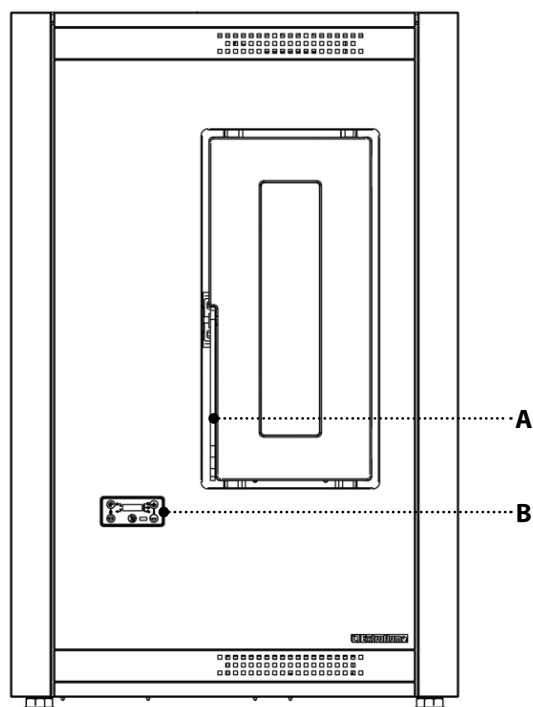
BRANCHEMENT AU RÉSEAU ÉLECTRIQUE

Le générateur est muni d'un câble d'alimentation électrique qui doit être branché à une prise de 230V 50Hz, avec, si possible, un interrupteur magnétothermique. La prise de courant doit être facilement accessible.

L'installation électrique doit être conforme aux normes ; vérifier en particulier l'efficacité du circuit de mise à la terre. Une mise à la terre non adéquate de l'installation peut provoquer un dysfonctionnement dont le fabricant ne se retient pas responsable.

Des variations d'alimentation supérieures à 10% peuvent provoquer des anomalies de fonctionnement du produit.

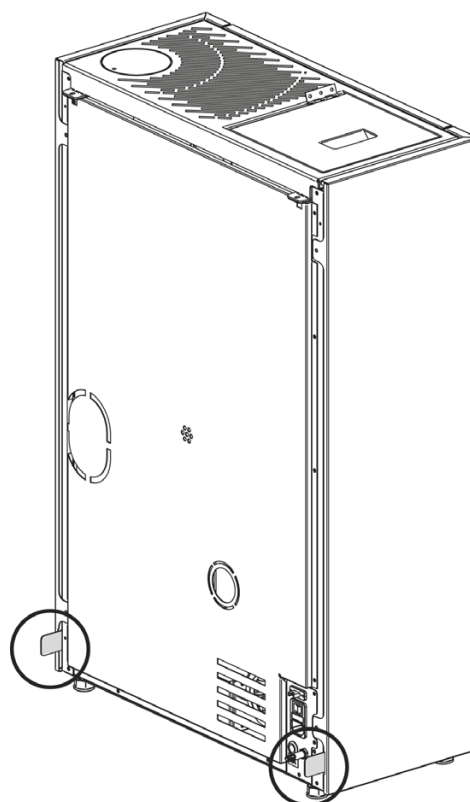
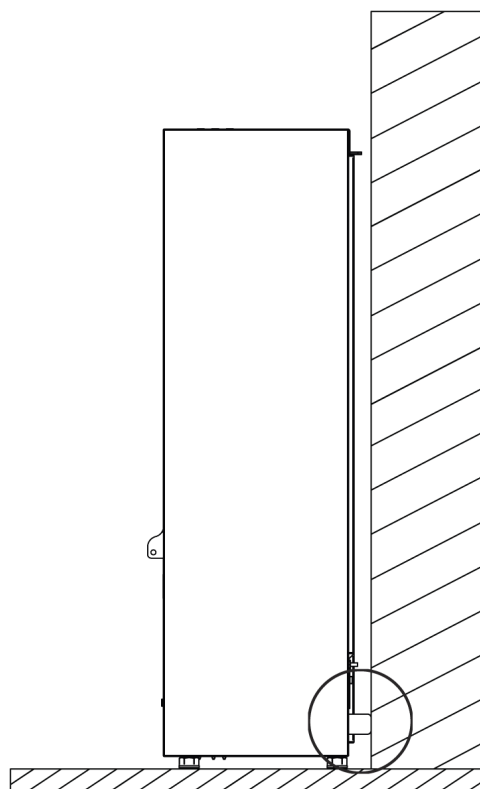
DÉTAILS LUISELLA



A	Accès chambre de combustion	E	Réservoir pellet fermeture à pression	I	Entrée de l'air comburant
B	Afficheur	F	Sortie air ambiant	j	Entrée sériele
C	Entretoise	G	Sortie de fumées supérieure	K	On/Off
D	Capteur ambiant	H	Sortie de fumées arrière		Fusible
					Alimentation 230V

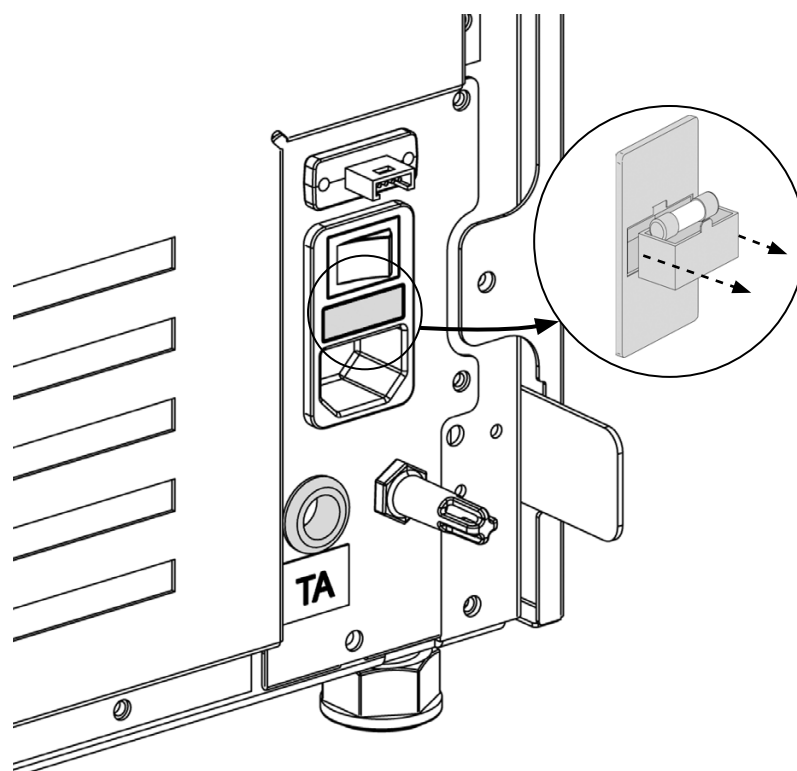
ENTRETOISES

A l'arrière de la machine se trouvent 2 entretoises qui délimitent la distance minimale à respecter par rapport à n'importe quel appui arrière. Les entretoises doivent être retirées.



FUSIBLE

En cas de défaut d'alimentation du poêle, il est recommandé de faire vérifier l'état du fusible par un technicien habilité.



POSITIONNEMENT DU POÊLE

Pour un fonctionnement correct du produit, il est recommandé de le positionner à l'aide d'un niveau, de manière à ce qu'il soit parfaitement horizontal.

NOTES POUR LE FONCTIONNEMENT CORRECT

Pour un fonctionnement correct du poêle à pellet, il est nécessaire de respecter les indications suivantes :

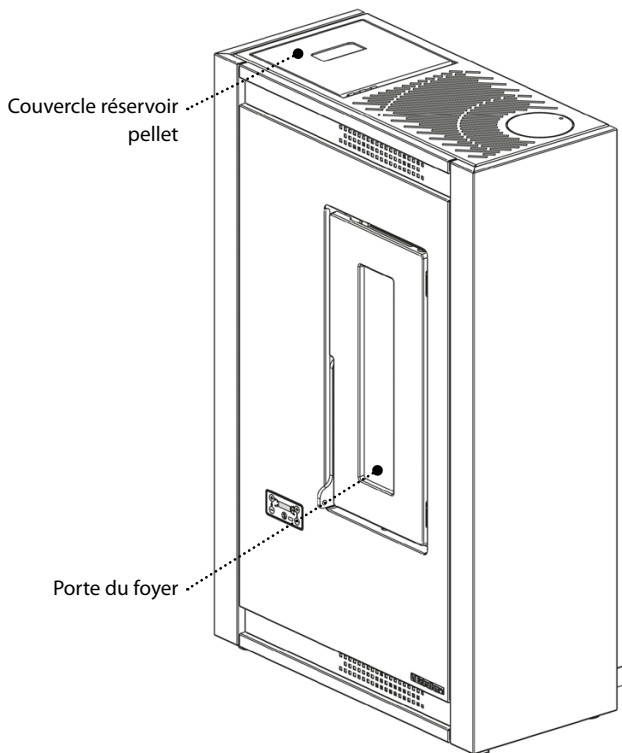
Pendant le fonctionnement et aussi quand vous n'utilisez pas, toutes les portes (réservoir pellet, porte, bac à cendre), doivent rester toujours fermées. Vous pouvez les ouvrir seulement pour le temps nécessaire au chargement ou combustible et à la maintenance.

Le non-respect de l'une des observations décrites ci-dessus au cours du fonctionnement, entraînera la visualisation sur l'afficheur :

« FERMER RESERVOIR-PORTE »

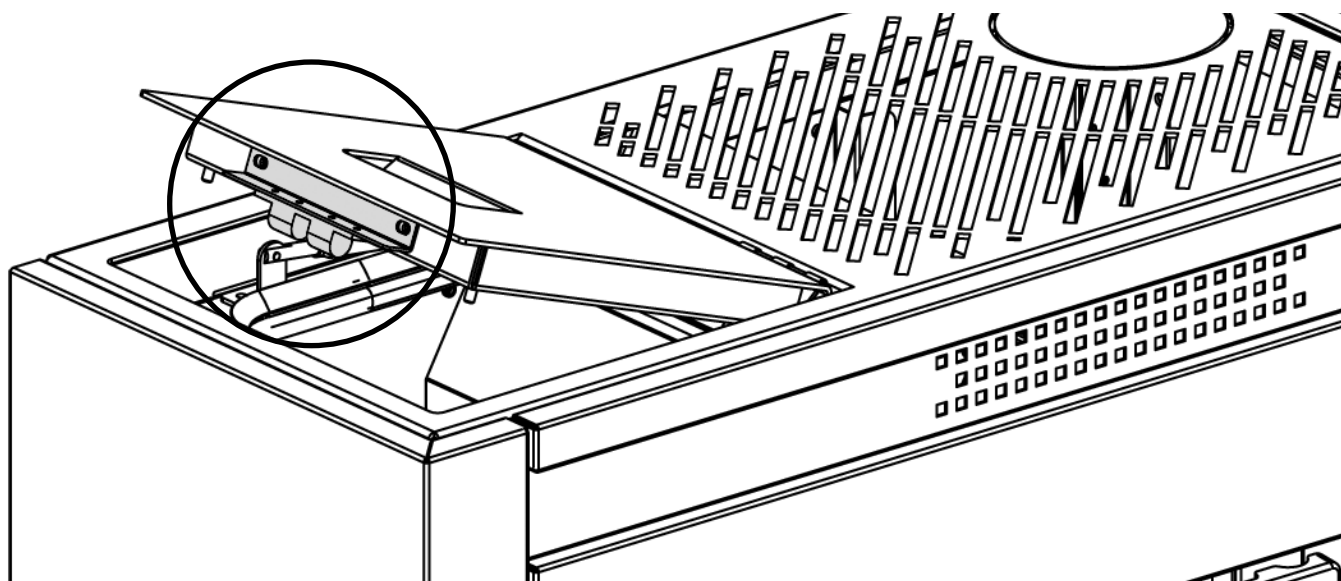
Cette signalisation indique que 60 secondes sont à disposition pour fermer la porte et le couvercle du réservoir.

Au bout de 60 secondes, le poêle se mettra, au moment de l'allumage, en défaut « ALL DEPR » tandis que durant le fonctionnement normal le poêle se mettra en « ATTENTE REFROIDISSEMENT » pour ensuite redémarrer automatiquement quand les conditions seront présentes (poêle froid, etc.).



RÉSERVOIR PELLET - FERMETURE À PRESSION

Durant le fonctionnement du poêle, le couvercle du réservoir à pellet doit resté fermé.



NOUS RECOMMANDONS DE NE PAS POSER DIRECTEMENT LE SAC SUR LE POÊLE POUR REMPLIR LE RÉSERVOIR ! TOUJOURS UTILISER UNE ÉCOPE POUR CHARGER LE RÉSERVOIR. NE PAS FROTTER NI POSER DES POIDS SUR LE JOINT DU RÉSERVOIR. MAINTENIR LA SURFACE D'APPUI DU JOINT DU COUVERCLE DU RÉSERVOIR BIEN PROPRE. VÉRIFIER RÉGULIÈREMENT L'ÉTAT DU JOINT. EN CAS DE DÉTÉRIORATION, CONTACTER LE TECHNICIEN AGRÉÉ LE PLUS PROCHE.

PELLET ET CHARGEMENT

Les pellets sont fabriqués en soumettant à une pression très élevée la sciure, c'est-à-dire les déchets de bois pur (sans vernis), produits par les scieries, les menuiseries et autres activités liées à l'usinage et à la transformation du bois.

Ce type de combustible est absolument écologique puisqu'il n'utilise aucune colle pour le compacter. En effet, la compacité des pellets dans le temps est garantie par une substance naturelle qui se trouve dans le bois : la lignine.

En plus d'être un combustible écologique, puisqu'il exploite au maximum les résidus du bois, le pellet présente aussi des avantages techniques. Alors que le bois possède un pouvoir calorifique de 4,4 kW/kg (avec 15% d'humidité, donc après 18 mois environ de séchage), celui du pellet est de 5 kW/kg.

La densité du pellet est de 650 kg/m³ et le contenu en eau représente 8% de son poids. C'est pourquoi il n'est pas nécessaire de sécher le pellet pour obtenir un rendement calorifique suffisant.

Le granulé de bois utilisé devra être certifié de classe **A1** selon la norme **ISO 17225-2 (ENplus-A1, DIN Plus ou NF 444** de catégorie «NF Granulés Biocombustible Bois Qualité Haute Performance»).

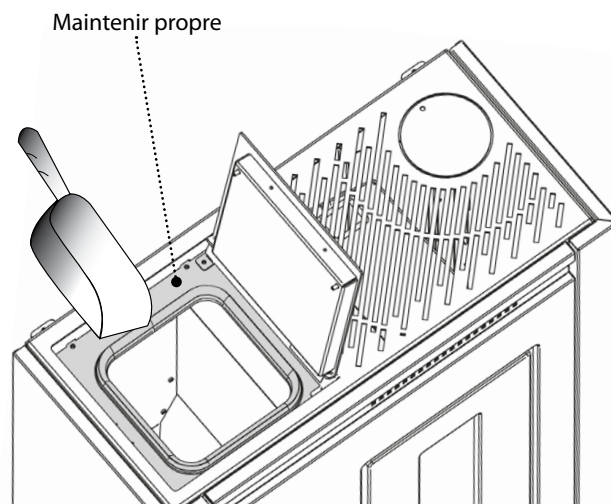
UNI EN 303-5 avec les caractéristiques suivantes : teneur en eau ≤ 12%, teneur en cendres ≤ 0,5% et pouvoir calorifique inférieur >17 MJ/kg (en cas de poêles).

Pour ses produits, le fabricant conseille toujours d'utiliser un granulé de 6 mm de diamètre.

STOCKAGE DU GRANULÉ

Pour garantir une combustion sans problèmes il faut que le granulé soit conservé dans un lieu non humide.

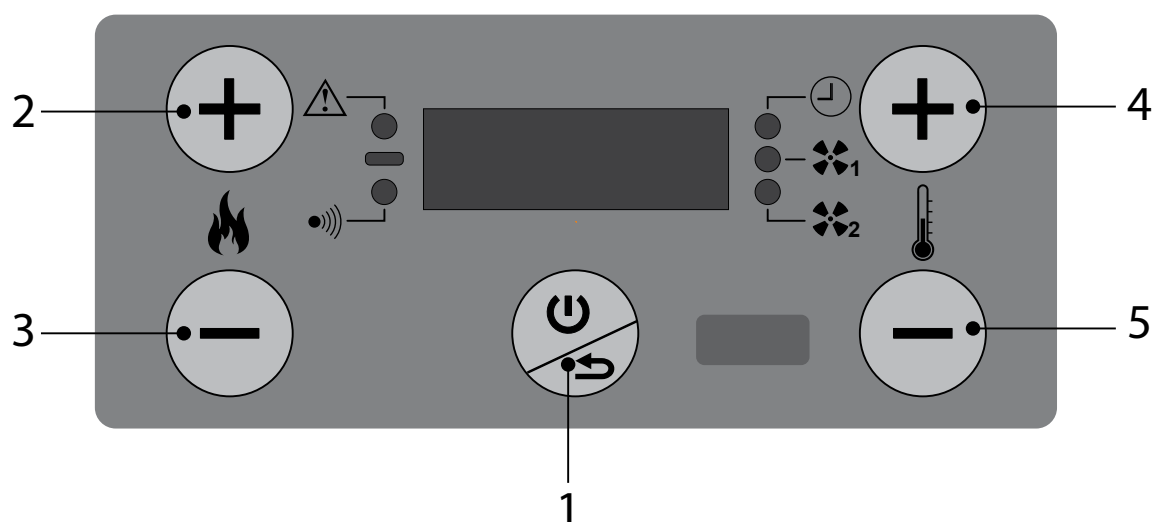
Ouvrir le couvercle du réservoir et charger le granulé à l'aide d'une écope.



L'EMPLOI DE PELLETS DE MAUVAISE QUALITÉ OU DE TOUT AUTRE MATÉRIEL, ENDOMMAGE LES FONCTIONS DU GÉNÉRATEUR ET PEUT DÉTERMINER LA CESSATION DE LA GARANTIE ET DE LA RESPONSABILITÉ DU PRODUCTEUR JOINTE.

L'AFFICHEUR DESCRIPTION DES COMMANDES DE BASE ET SYMBOLES

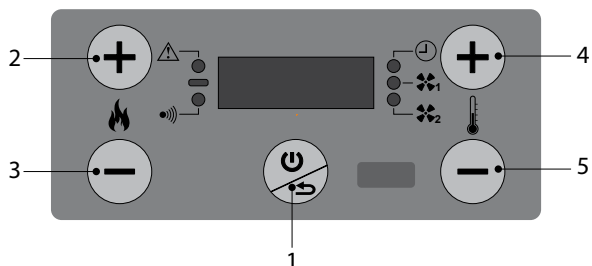
1	BOUTON ON / OFF
2	AUGMENTATION SET PUISSANCE
3	REDUCTION SET PUISSANCE
4	AUGMENTATION SET THERMOSTAT
5	REDUCTION SET THERMOSTAT



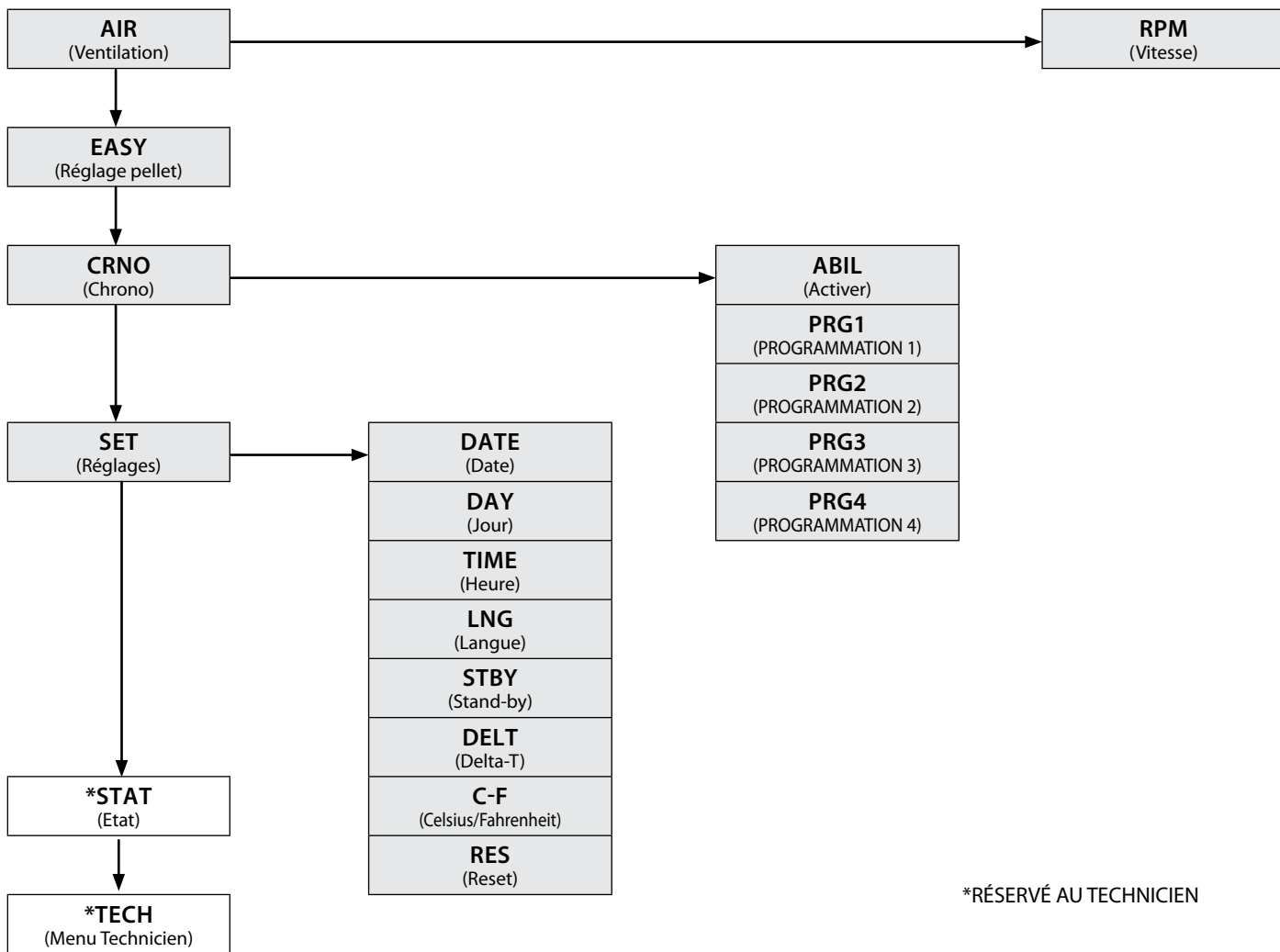
LÉGENDE DES ICÔNES DE L'ÉCRAN

	Indique la présence d'une alarme. Allumée : indique la présence d'une alarme Éteinte: indique l'absence d'alarmes Clignotante : porte du foyer ou réservoir à pellet ouvert
	Indique l'état du set température Voyant allumé : le poêle est en train d'atteindre la température configurée. (température ambiante encore inférieure à la température configurée) Voyant éteint : le poêle a atteint la température configurée
	Indique la communication à partir de la télécommande Voyant allumé : communication reçue de la télécommande multifonction
	Indique la fonction programmation hebdomadaire Voyant allumé = programmation hebdomadaire activée Voyant éteint = programmation hebdomadaire désactivée. Voyant clignotant= fonction « extinction retardée » active
	Indique l'état du tangentiel Voyant éteint : moteur désactivé Voyant allumé : moteur activé
	Non utilisée

MENU GÉNÉRAL



1	BOUTON ON/OFF - QUITTER LE MENU
2	FAIRE GLISSER VERS LE HAUT - CONFIRMER
3	FAIRE GLISSER VERS LE BAS
4	ENFONCE LONGTEMPS ACCES AU MENU - ACCES AU MENU SELECTIONNE - AUGMENTATION VALEUR
5	REDUCTION VALEUR



*RÉSERVÉ AU TECHNICIEN

MISES EN GARDE GÉNÉRALES

Conseils à suivre durant les premières mises en marche du produit :

Au cours des premières heures de fonctionnement, des fumées et des odeurs peuvent être émises ; elles sont dues au processus normal de « rodage thermique ».

Au cours de ce processus, d'une durée variable en fonction du produit, il est recommandé de :

- Bien aérer la pièce
- Enlever, si présentes, les parties en faïence ou en pierre de la partie supérieure du produit
- Activer le produit à la puissance et température maximales
- Éviter de rester longtemps dans la pièce
- Ne pas toucher les surfaces du produit

Notes :

Le processus se termine au bout de quelques cycles de chauffage/ rafraîchissement.

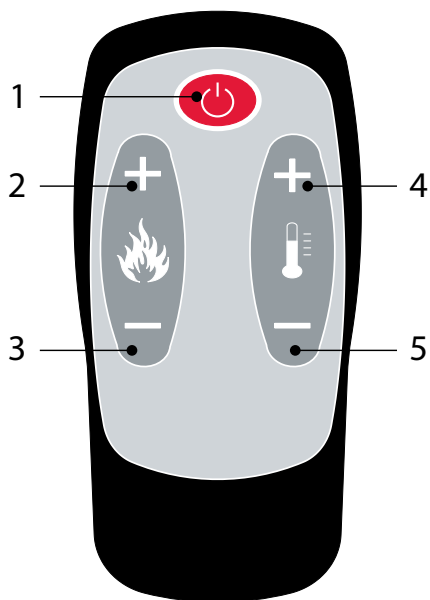
Pour la combustion, ne pas utiliser des éléments ou des substances différentes de celles indiquées dans le manuel.

Avant de procéder à l'allumage du produit, il faut effectuer les contrôles suivants :

- S'il est prévu de brancher le produit à un circuit hydraulique, ce dernier doit être complet et en état de marche, et respecter les indications figurant dans le manuel du produit et les normes en vigueur en la matière.
- Le réservoir à pellet doit être complètement rempli
- La chambre de combustion et le brasier doivent être propres
- Vérifier la fermeture hermétique de la porte du foyer, du tiroir à cendres et du réservoir à pellet (si présent en version hermétique) ; ces derniers doivent être fermés et sans aucun corps étranger au niveau des éléments et des joints d'étanchéité.
- Vérifier que le cordon d'alimentation est correctement branché
- L'interrupteur (si présent) doit être mis sur « 1 ».

LA TÉLÉCOMMANDE

Grâce à la télécommande, il est possible de régler la puissance de chauffage, la température ambiante désirée et l'allumage/arrêt automatique de l'appareil.

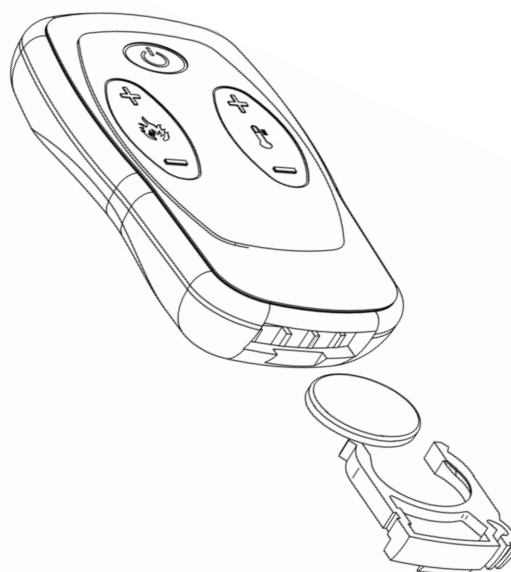


1	ON / OFF	La pression prolongée allume ou éteint le poêle.
2	AUGMENTATION DE LA PUISSANCE	Augmente la puissance de fonctionnement
3	DIMINUTION DE LA PUISSANCE	Réduit la puissance de fonctionnement
4	AUGMENTATION T°	Augmente le Set Thermostat.
5	DIMINUTION T°	Réduit le Set Thermostat

TYPE ET REMPLACEMENT DES PILES

Les batteries sont logées dans la partie inférieure de la télécommande.

Pour le remplacement, extraire le compartiment des piles (comme indiqué sur la figure à l'arrière de la télécommande), puis enlever ou introduire la pile en respectant les symboles imprimés sur la télécommande ou sur la pile.



Pour le fonctionnement, il faut n° 1 Batterie-tampon au lithium CR2025 à 3V



SI LA TÉLÉCOMMANDE EST ÉTEINTE PAR ABSENCE DE BATTERIES, IL EST POSSIBLE DE COMMANDER LE POÊLE PAR LE PANNEAU DE COMMANDES PLACÉ DANS LA PARTIE INFÉRIEURE DU POÊLE. PENDANT L'OPÉRATION DE REMPLACEMENT, PRÊTER ATTENTION À LA POLARITÉ, EN SUIVANT LES SYMBOLES IMPRIMÉS SUR LE COMPARTIMENT INTERNE DE LA TÉLÉCOMMANDE.



PROBLÈME D'ALLUMAGE

LE PREMIER ALLUMAGE POURRAIT ÉCHOUER ÉTANT DONNÉ QUE LA VIS SANS FIN EST VIDE ET QU'ELLE N'ARRIVE PAS TOUJOURS À CHARGER À TEMPS LE BRASIER AVEC LA QUANTITÉ NÉCESSAIRE DE PELLETS POUR L'ALLUMAGE RÉGULIER DE LA FLAMME. SI LE PROBLÈME SE PRODUIT SEULEMENT APRÈS QUELQUES MOIS DE FONCTIONNEMENT, VÉRIFIER QUE LES OPÉRATIONS DE NETTOYAGE ORDINAIRES, INDIQUÉES DANS LE MANUEL DU POÊLE, AIENT ÉTÉ EFFECTUÉES CORRECTEMENT

CONFIGURATIONS POUR LE PREMIER ALLUMAGE

Après avoir branché le cordon d'alimentation à l'arrière du générateur, mettre l'interrupteur, toujours placé à l'arrière, sur (I).
L'interrupteur placé sur l'arrière du générateur sert à alimenter la carte du générateur.
Le générateur reste éteint et le panneau affiche une première page-écran avec le message OFF.

DATE (DATE)

Ce menu permet de régler la date.

PROCÉDURE DE COMMANDE

- ◆ Appuyer longtemps sur la touche 4.
- ◆ Appuyer sur la touche 3 jusqu'à l'affichage de **SET** et accéder avec la touche 4.
- ◆ Appuyer sur la touche 3 jusqu'à l'affichage de **DATE** et accéder avec la touche 4.
- ◆ Utiliser les touches 2 et 3 pour sélectionner la sous-rubrique DAY, MNTH ou YEAR pour régler le jour, le mois et l'année.
- ◆ Accéder avec la touche 4.
- ◆ Modifier à l'aide des touches 4 et 5 et confirmer avec la touche 2
- ◆ Appuyer plusieurs fois sur la touche 1 pour quitter le menu.

DAY (JOUR)

Ce menu permet de régler le jour. (DAY1 = lundi - DAY7 = Dimanche)

PROCÉDURE DE COMMANDE

- ◆ Appuyer longtemps sur la touche 4.
- ◆ Appuyer sur la touche 3 jusqu'à l'affichage de **SET** et accéder avec la touche 4.
- ◆ Appuyer sur la touche 3 jusqu'à l'affichage de **DAY** et accéder avec la touche 4.
- ◆ Régler le jour à l'aide des touches 4-5 et confirmer avec la touche 2.
- ◆ Appuyer plusieurs fois sur la touche 1 pour quitter le menu.

TIME (HORAIRE)

Ce menu permet de régler l'horaire.

PROCÉDURE DE COMMANDE

- ◆ Appuyer longtemps sur la touche 4.
- ◆ Appuyer sur la touche 3 jusqu'à l'affichage de **SET** et accéder avec la touche 4.
- ◆ Appuyer sur la touche 3 jusqu'à l'affichage de **TIME** et accéder avec la touche 4.
- ◆ Sélectionner avec les touches 2 et 3 HOUR ou MIN pour régler les heures et les minutes
- ◆ Touche 4 pour accéder, 4 et 5 pour modifier et 2 pour sauvegarder
- ◆ Appuyer plusieurs fois sur la touche 1 pour quitter le menu.

LNG (LANGUE)

Ce menu permet de régler la langue préférée. Les langues disponibles sont : Italien, Anglais, Français, Allemand et Espagnol.

PROCÉDURE DE COMMANDE

- ◆ Appuyer longtemps sur la touche 4.
- ◆ Appuyer sur la touche 3 jusqu'à l'affichage de **SET** et accéder avec la touche 4.
- ◆ Appuyer sur la touche 3 jusqu'à l'affichage de **LNG** et accéder avec la touche 4.
- ◆ Sélectionner la langue à l'aide des touches 4-5 et confirmer avec la touche 2.
- ◆ Appuyer plusieurs fois sur la touche 1 pour quitter le menu.

C-F (CELSIUS/FAHRENHEIT)

Ce menu permet de sélectionner l'unité de mesure souhaitée. « C » pou degré Celsius (°C) - « F » pou degré Fahrenheit (°F)

PROCÉDURE DE COMMANDE

- ◆ Appuyer longtemps sur la touche 4.
- ◆ Appuyer sur la touche 3 jusqu'à l'affichage de **SET** et accéder avec la touche 4.
- ◆ Appuyer sur la touche 3 jusqu'à l'affichage de **C-F** et accéder avec la touche 4.
- ◆ Sélectionner l'unité à l'aide des touches 4-5 et confirmer avec la touche 2.
- ◆ Appuyer plusieurs fois sur la touche 1 pour quitter le menu.

FONCTIONNEMENT ET LOGIQUE

ALLUMAGE

Après la vérification des points susmentionnés, appuyer sur la touche 1 pendant trois secondes pour allumer le poêle. Pour la phase d'allumage, 15 minutes sont à disposition pour vérifier la présence de la flamme. Lorsque la température de contrôle est atteinte, le poêle interrompt la phase d'allumage et passe en DEMARRAGE.

DEMARRAGE

Durant la phase de démarrage, le poêle se stabilise en augmentant progressivement la combustion, pour démarrer ensuite la ventilation, et passer en TRAVAIL.

TRAVAIL

Durant la phase de travail, le poêle se met au Set Puissance défini par l'utilisateur, chauffant la pièce jusqu'à l'atteinte du Set Thermostat. Voir la rubrique suivante.

SET THERMOSTAT

Le Set thermostat ambiant est configurable à l'aide des touches 4 et 5, à partir de LOU - 7°C - 40°C - HOT. Si la valeur est comprise entre 07°C-40°C, le poêle contrôle la température ambiante à l'aide d'une sonde intégrée à la machine. Après avoir atteint la température configurée, le poêle réduit automatiquement la puissance pour garantir un confort optimal et réduire la consommation de pellet : ce processus s'appelle « modulation ».

LOU - HOT

Si le Set Thermostat est « LOU » (set sous le seuil de 7°) le contrôle de température est confié au contact thermostat supplémentaire, ignorant donc la sonde de température intégrée à la machine.

Si le contact est ouvert (satisfait), alors le poêle se met au minimum.

Si le contact est fermé (demande), alors le poêle fonctionne toujours à la puissance configurée.

Si la configuration est sur « HOT » (set supérieur à 40°C) le poêle fonctionne tout le temps et uniquement à la puissance configurée, ignorant donc le contact externe et la sonde de température.

SET PUISSANCE

Le Set Puissance a 5 niveaux de fonctionnement. La puissance est modifiable à l'aide des touches 2 ou 3.

Puissance 1 = niveau minimal - Puissance 5 = niveau maximal.

La modification est sauvegardée après avoir quitté avec la touche 1.

Pour pouvoir régler la puissance 1 il est nécessaire de maintenir le bouton 3 enfoncé pendant 3 secondes.

SOUFFLAGE AUTO

Durant la phase de travail et à intervalles réguliers, le poêle effectue un nettoyage du brasier appelé 1 SOUFFLAGE AUTO ».

L'activation de cette fonction est visualisée sur l'afficheur avec le message correspondant. Durant le « SOUFFLAGE AUTO » le chargement du pellet est ralenti et le moteur des fumées est accéléré.

A la fin de la phase de nettoyage, le poêle se remet en mode travail aux conditions de fonctionnement normales.

ARRÊT

Appuyer sur la touche 1 pendant trois secondes.

Après avoir effectué cette opération, l'appareil entre automatiquement en phase d'arrêt et bloque le chargement du pellet.

Le moteur d'aspiration des fumées et le moteur de la ventilation de l'air chaud resteront allumés tant que la température du poêle ne descend pas en-deçà du seuil de sécurité.

RALLUMAGE

Le rallumage du poêle est possible uniquement si la température des fumées est inférieure à un seuil prédéfini et si un temps minimum de sécurité s'est écoulé.



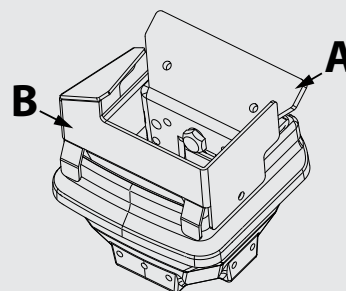
NE JAMAIS UTILISER DE LIQUIDES INFLAMMABLES POUR L'ALLUMAGE !

AU COURS DU REMPLISSAGE, NE PAS PLACER LE SAC DE PELLETS CONTRE LE POÊLE BOUILLANT !

EN CAS DE PROBLÈMES D'ALLUMAGE RÉPÉTÉS, CONTACTER UN TECHNICIEN AUTORISÉ.



IL EST INTERDIT D'UTILISER L'APPAREIL SANS : LE SÉPARATEUR (A) ET LA PLAQUE FOYERE (B).
LE RETRAIT NUIT À LA SÉCURITÉ DU PRODUIT ET ENTRAÎNE L'ANNULATION IMMÉDIATE DE LA PÉRIODE DE GARANTIE.
EN CAS D'USURE OU DE DÉTÉRIORATION, DEMANDER AU SERVICE D'ASSISTANCE DE REMPLACER LA PIÈCE.
(REPLACEMENT QUI N'EST PAS COUVERT PAR LA GARANTIE DU PRODUIT PUISQU'IL S'AGIT D'UNE PIÈCE SUJETTE À USURE).



AIR (VENTILATION)

Le menu permet de régler la vitesse (-2, -1, 0, +1, +2) du ventilateur avant.

PROCÉDURE DE COMMANDE

- ♦ Appuyer longtemps sur la touche 4.
- ♦ Accéder avec la touche 4 **AIR**.
- ♦ Accéder avec la touche 4 à la rubrique **RPM**
- ♦ Régler la vitesse à l'aide des touches 4-5 et 2 pour confirmer.
- ♦ Appuyer plusieurs fois sur la touche 1 pour quitter le menu.

EASY (REGLAGE PELLETS)

Le poids volumétrique du pellet est le rapport entre le poids et le volume du pellet. Ce rapport peut changer tout en conservant la qualité du pellet. En utilisant la fonction **EASY** il existe la possibilité de varier le réglage du poids volumétrique en augmentant ou en diminuant les valeurs prédéfinies.

Dans le programme du poêle, les valeurs disponibles vont de « - 3 » à « + 3 » ; tous les poêles sont réglés au moment de la production avec la valeur optimale de 0.

En cas de présence d'un dépôt excessif sur le brasier, entrer dans le programme **EASY** et diminuer la valeur d'une unité à « - 1 » ; attendre ensuite le jour suivant et, en l'absence d'amélioration, diminuer une nouvelle fois jusqu'à un maximum de « - 3 ». En cas de besoin d'augmenter le réglage du poids volumétrique du pellet, passer de la valeur par défaut « 0 » à « + 1, + 2, + 3 » en fonction du besoin.

PROCÉDURE DE COMMANDE

- ♦ Appuyer longtemps sur la touche 4.
- ♦ Appuyer sur la touche 3 jusqu'à l'affichage de **EASY** et confirmer avec la touche 4.
- ♦ Régler à l'aide des touches 4-5 et confirmer avec la touche 2.
- ♦ Appuyer plusieurs fois sur la touche 1 pour quitter le menu.

DÉPÔT EXCESSIF DE PELLETS DANS LE BRASIER			FONCTIONNEMENT NORMAL	PEU DE DÉPÔT DE PELLETS DANS LE BRASIER		
-3	-2	-1	0	+1	+2	+3
TROISIÈME PLAGE DE DIMINUTION SI LES PREMIÈRES NE SONT PAS SUFFISANTES	DEUXIÈME PLAGE DE DIMINUTION SI LA PREMIÈRE N'EST PAS SUFFISANTE	PREMIÈRE PLAGE DE DIMINUTION (TESTER 1 JOUR)	VALEUR OPTIMALE PAR DÉFAUT	PREMIÈRE PLAGE D'AUGMENTATION	DEUXIÈME PLAGE D'AUGMENTATION SI LA PREMIÈRE N'EST PAS SUFFISANTE	TROISIÈME PLAGE D'AUGMENTATION SI LES DEUX PREMIÈRES NE SONT PAS SUFFISANTES

N.B. : Si ces réglages ne résolvent pas les dépôts de pellets présents dans le brasier, contacter le centre d'assistance le plus proche.

STAT (ÉTAT)

Références réservées au technicien

CRNO (CHRONO)

Cette fonction permet de programmer l'allumage et l'arrêt du poêle automatiquement.

Le Chrono est par défaut désactivé.

Le chrono permet de programmer 4 créneaux horaires par jour, à utiliser pour tous les jours de la semaine.

Dans chaque créneau horaire, il est possible de configurer l'heure d'allumage et d'arrêt, les jours d'utilisation du créneau horaire programmé, la température souhaitée et le set puissance.

Le réglage du jour et de l'heure actuelle est fondamentale pour le fonctionnement correct du chrono.

Recommandations

Avant d'utiliser la fonction chrono, il est nécessaire de régler le jour et l'heure actuels, et donc de vérifier d'avoir suivi les pints énumérés dans le sous-chapitre « DATE, DAY et TIME ». Pour que la fonction chrono fonctionne correctement, il faut, en plus de la programmer, l'activer. Les 4 créneaux horaires peuvent être superposés par l'intermédiaire des heures d'allumage et d'extinction. Ceci permet d'obtenir une association d'horaires pendant lesquels il est possible de définir plusieurs températures et puissances sans influencer l'état de travail du poêle.

N.B : en cas de présence de créneaux superposés, le produit reste allumé jusqu'à l'heure d'extinction la plus tardive.

ABIL (ACTIVER)

Il permet d'activer/désactiver le chrono et les différents créneaux horaires du poêle.

PROCÉDURE DE COMMANDE

- ♦ Appuyer longtemps sur la touche 4.
- ♦ Appuyer sur la touche 3 jusqu'à l'affichage de **CRNO** et confirmer avec la touche 4.
- ♦ Appuyer sur 4 pour accéder à **ABIL**, 4-5 pour sélectionner **ON** et **OFF** et pour confirmer.
- ♦ Appuyer plusieurs fois sur la touche 1 pour quitter le menu.

PRG 1-4 (PROGRAMMATION 1-4)

Prg x permet de régler l'heure d'allumage (**STRT**) et d'extinction (**STOP**), les jours (**DAY1**= Lundi / **DAY7** = Dimanche) d'utilisation du créneau horaire programmé et la température (**TEMP**) (lou - 7° - 40° - hot) et la puissance (**PUIS.**) souhaitée. Le réglage du jour et de l'heure actuels est fondamentale pour le fonctionnement correct du chrono.

PROCÉDURE DE COMMANDE

- ♦ Appuyer longtemps sur la touche 4.
- ♦ Appuyer sur la touche 3 jusqu'à l'affichage de **CRNO** et confirmer avec la touche 4.
- ♦ Sélectionner le créneau à l'aide des touches 2-3 et accéder avec 4.
- ♦ Sélectionner la rubrique souhaitée entre **STRT**, **STOP**, **DAY**, **TEMP** et **PUIS.** et accéder avec 4
- ♦ Régler à l'aide des touches 4-5 et confirmer avec la touche 2.
- ♦ Appuyer plusieurs fois sur la touche 1 pour quitter le menu.

CRNO	>	ABIL	<i>Habilite/déshabilite tout le set chrono</i>	
		∨		
PRG1	>	ABIL	<i>On/Off</i>	<i>Active/désactive le PRG 1</i>
		∨	STRT	<i>OFF-00:00-23:50</i> <i>Heure allumage PRG1</i>
		∨	STOP	<i>OFF-00:00-23:50</i> <i>Heure extinction PRG1</i>
		∨	DAY1...DAY7	<i>On/off</i> <i>Active/désactive les jours du PRG1</i>
		∨	TEMP	<i>LOU - 07- 40 °C - HOT</i> <i>Set thermostat PRG1</i>
		∨	PUIS.	<i>1-5</i> <i>Set puissance PRG1</i>
		∨		
PRG2	>	ABIL	<i>On/Off</i>	<i>Active/désactive le PRG 2</i>
		∨	STRT	<i>OFF-00:00-23:50</i> <i>Heure allumage PRG2</i>
		∨	STOP	<i>OFF-00:00-23:50</i> <i>Heure extinction PRG2</i>
		∨	DAY1...DAY7	<i>On/off</i> <i>Active/désactive les jours du PRG2</i>
		∨	TEMP	<i>LOU - 07- 40 °C - HOT</i> <i>Set thermostat PRG2</i>
		∨	PUIS.	<i>1-5</i> <i>Set puissance PRG2</i>
		∨		
PRG3	>	ABIL	<i>On/Off</i>	<i>Habilite/déshabilite le PRG3</i>
		∨	STRT	<i>OFF-00:00-23:50</i> <i>Heure allumage PRG3</i>
		∨	STOP	<i>OFF-00:00-23:50</i> <i>Heure extinction PRG3</i>
		∨	DAY1...DAY7	<i>On/off</i> <i>Active/désactive les jours du PRG3</i>
		∨	TEMP	<i>LOU - 07- 40 °C - HOT</i> <i>Set thermostat PRG3</i>
		∨	PUIS.	<i>1-5</i> <i>Set puissance PRG3</i>
		∨		
PRG4	>	ABIL	<i>On/Off</i>	<i>Active/désactive le PRG 4</i>
		∨	STRT	<i>OFF-00:00-23:50</i> <i>Heure allumage PRG4</i>
		∨	STOP	<i>OFF-00:00-23:50</i> <i>Heure extinction PRG4</i>
		∨	DAY1...DAY7	<i>On/off</i> <i>Active/désactive les jours du PRG4</i>
		∨	TEMP	<i>LOU - 07- 40 °C - HOT</i> <i>Set thermostat PRG4</i>
		∨	PUIS.	<i>1-5</i> <i>Set puissance PRG4</i>

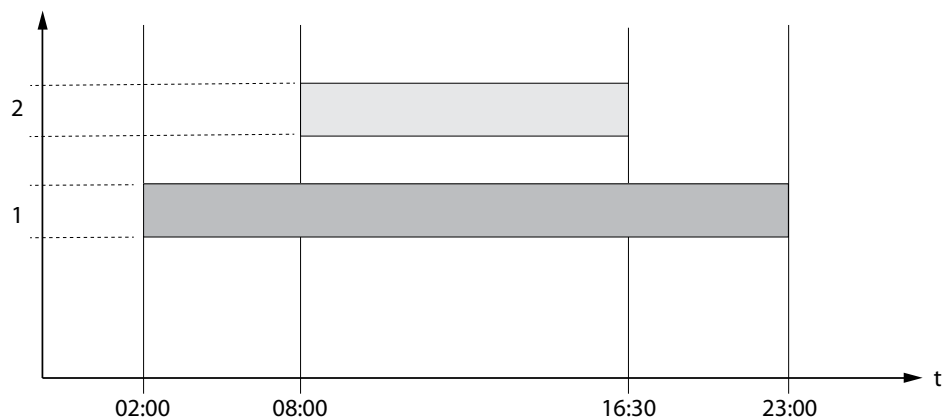


QUAND LE PROGRAMMATEUR HEBDOMADAIRE EST ACTIF, LE VOYANT CORRESPONDANT SERA ALLUMÉ SUR L'AFFICHEUR.

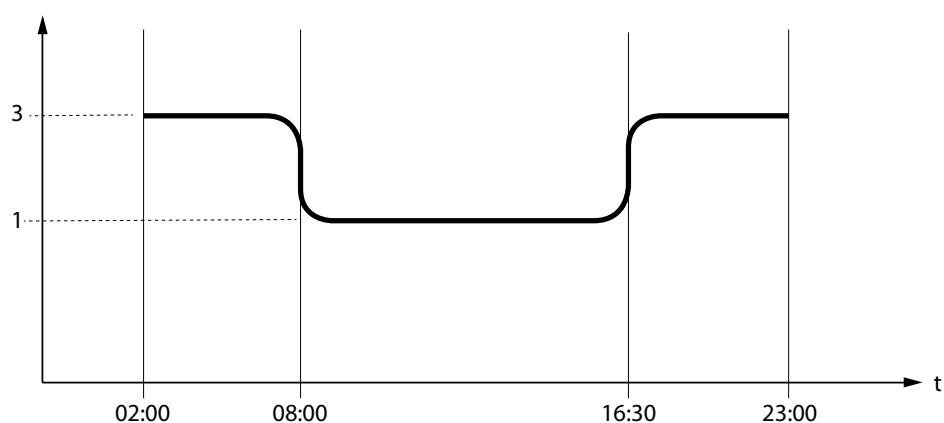


EXEMPLE CHRONO HORAIRES/CRÉNEAUX SUPERPOSÉS

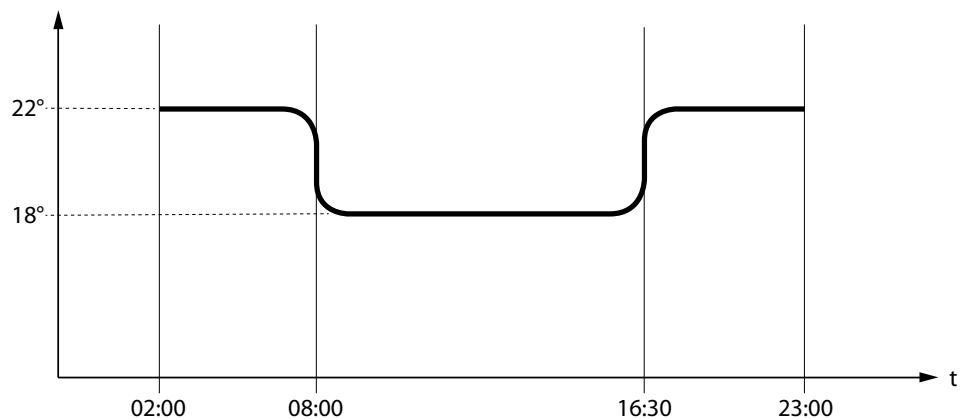
Créneau horaire



Puissance



Réglage température



	Créneau horaire 1	start 02:00 stop 23:00	puissance 3 - set temp 22°C
	Créneau horaire 2	start 08:00 stop 16:30	puissance 1 - set temp 18°C
	fonctionnement poêle		

SET (RÉGLAGES)

- ◆ DATE
- ◆ DAY
- ◆ TIME
- ◆ LNG
- ◆ C-F

VOIR CHAPITRE: CONFIGURATIONS PREMIER ALLUMAGE.

STBY (STAND-BY)

La fonction stand-by peut être utilisée si l'on désire un arrêt immédiat du poêle au lieu d'une modulation de la puissance.

PROCÉDURE DE COMMANDE

- ◆ Appuyer longtemps sur la touche 4.
- ◆ Appuyer sur la touche 3 jusqu'à l'affichage de **SET** et accéder avec la touche 4.
- ◆ Appuyer sur la touche 3 jusqu'à l'affichage de **STBY** et accéder avec la touche 4.
- ◆ Activer/désactiver à l'aide des touches 4-5 et confirmer avec la touche 2.
- ◆ Appuyer plusieurs fois sur la touche 1 pour quitter le menu.

FONCTION STBY CONFIGURÉE SUR ON

Si la fonction Stand-by est activée (ON), set que la température ambiante dépasse la valeur du **SET THERMOSTAT + DELT**, alors le poêle se met en mode extinction après un retard prédéfini par défaut, et affiche **STBY**.

Quand la température ambiante est inférieure à **SET THERMOSTAT - DELT** et après un éventuel temps de refroidissement, le poêle se rallume.

FONCTION STBY CONFIGURÉE SUR OFF (CONFIGURATION D'USINE)

Si la fonction Stand-by n'est pas activée (OFF) et que le poêle dépasse la température ambiante définie, il se met au minimum, modulera et affiche **MODUL..** Quand la température ambiante est inférieure à **SET THERMOSTAT** le poêle se remet à fonctionner à la puissance configurée et affiche **TRAVAIL**.

FONCTIONNEMENT AVEC THERMOSTAT SUPPLÉMENTAIRE (EN OPTION)

FONCTION STBY CONFIGURÉE SUR OFF (CONFIGURATION D'USINE)

Si la fonction Stand-by n'est pas activée (OFF) et que le poêle dépasse la température ambiante définie sur le thermostat supplémentaire (contact fermé), il se met au minimum et affiche **MODUL..** Quand la température ambiante est inférieure au set configuré sur le thermostat supplémentaire (contact ouvert) le poêle se remet à fonctionner à la puissance configurée sur l'afficheur et affiche **TRAVAIL**.

FONCTION STBY CONFIGURÉE SUR ON

Quand la fonction Stand-by est activée (ON), à l'obtention de la température ambiante configurée sur le thermostat supplémentaire (contact fermé) il se met en condition d'arrêt après un retard configuré en usine, et affiche **STBY**.

Quand la température ambiante sera inférieure au set configuré sur le thermostat supplémentaire (contact ouvert) et après un éventuel temps de refroidissement, le poêle se rallumera.



**POUR UN FONCTIONNEMENT CORRECT REGLER SET THERMOSTAT SUR LOU
> VOIR CHAPITRE INSTALLATION THERMOSTAT SUPPLEMENTAIRE**

DELT (DELTA-T)

Cette fonction permet la configuration de l'hystérésis pour l'allumage et l'extinction du poêle, utilisée comme intervalle de réglage de la température ambiante si elle n'est pas gérée par un thermostat externe. La température exacte pour l'allumage est **SET THERMOSTAT - Delta-T**. En revanche, celle pour l'extinction est **SET THERMOSTAT + Delta-T**.

Les valeurs possibles pour le Delta-T varient de : 0.5 - 5°C

PROCÉDURE DE COMMANDE

- ◆ Appuyer longtemps sur la touche 4.
- ◆ Appuyer sur la touche 3 jusqu'à l'affichage de **SET** et accéder avec la touche 4.
- ◆ Appuyer sur la touche 3 jusqu'à l'affichage de **DELT** et accéder avec la touche 4.
- ◆ Régler à l'aide des touches 4-5 et 2 pour confirmer.
- ◆ Appuyer plusieurs fois sur la touche 1 pour confirmer et quitter le menu.

RES (RESET)

Permet de remettre toutes les valeurs modifiables par l'utilisateur aux valeurs d'usine.

PROCÉDURE DE COMMANDE

- ♦ Appuyer longtemps sur la touche 4.
- ♦ Appuyer sur la touche 3 jusqu'à l'affichage de **SET** et accéder avec la touche 4.
- ♦ Appuyer sur la touche 3 jusqu'à l'affichage de **RES** et accéder avec la touche 4.
- ♦ Utiliser les touches 4 et 5, sélectionner ON ou OFF, et 2 pour confirmer.

FONCTIONS SUPPLÉMENTAIRES

CLAVIER VERROUILLÉ

Ce menu permet de verrouiller les touches de l'afficheur (comme pour les téléphones portables).

Utilisation clavier bloqué après Activation :

Pour verrouiller le clavier, appuyer simultanément sur les touches 1 et 5 jusqu'à l'affichage de : « CLAVIER VERROUILLÉ »

Pour débloquer le clavier, appuyer simultanément sur les touches 1 et 5 jusqu'à l'affichage de : « clavier libre »

CHARGE INITIALE

Cette fonction permet d'activer le motoréducteur de chargement du pellet pour un fonctionnement en continu.

Avant d'activer la fonction, vérifier que le poêle soit froid et sur « OFF ».

Appuyer simultanément sur les touches 2 + 5 pendant deux secondes jusqu'à l'affichage du message défilant « CHARGE INITIALE ».

Pour interrompre le chargement en continu, il suffit d'appuyer sur la touche 1 pendant 3 secondes.

ARRÊT RETARDE

L'appareil a la possibilité de retarder l'extinction en programmant un retard. Par exemple, s'il est 20h et que l'arrêt retardé est configuré à 1h, alors à 21h le poêle s'éteint automatiquement.

En appuyant longtemps sur les touches 2+4, il est possible d'accéder à la page-écran « **ARRÊT RETARDE** » qui s'alterne avec un compte à rebours (ce réglage est disponible uniquement si la machine est en mode démarrage ou travail).

Les touches 4 et 5 permettent d'augmenter/réduire le nombre d'heures après lesquelles le poêle se met en mode nettoyage final tout seul.

Les heures possibles varient de OFF, 1 à 9.

La touche 1 permet de confirmer et de revenir à la page d'accueil.

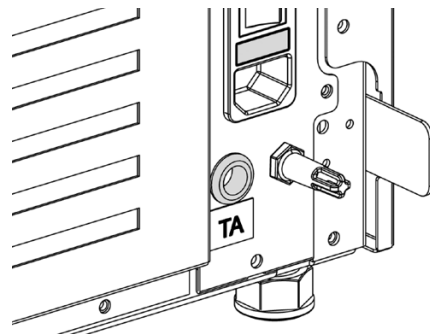
Le temps de travail restant est indiqué, en affichant toutes les minutes « ARRÊT DANS HEURES » et valeur « xx:xx ».

INSTALLATION DU THERMOSTAT SUPPLÉMENTAIRE (EN OPTION)

L'appareil a la possibilité de contrôler la température ambiante à travers un thermostat supplémentaire (en option).

Après l'allumage (en appuyant sur la touche 1 ou à travers la modalité chrono) le poêle fonctionnera pour atteindre le set configuré dans le thermostat et affichera TRAVAIL (contact ouvert). La sonde ambiante de série est automatiquement ignorée,

Une fois la température atteinte par le thermostat (contact fermé), le poêle se met au minimum et affiche MODUL..



EN CAS D'INSTALLATION DU THERMOSTAT SUPPLÉMENTAIRE, LE BRANCHEMENT DOIT ÊTRE EFFECTUÉ PAR LE TECHNICIEN AUTORISÉ, DIRECTEMENT SUR LA CARTE. POUR PLUS D'INFORMATIONS, CONTACTER LE REVENDEUR.

NETTOYAGE ET ENTRETIEN

TOUJOURS SUIVRE LES INDICATIONS EN TOUTE SÉCURITÉ !

- ◆ S'assurer que la fiche du cordon d'alimentation soit enlevée car le générateur pourrait avoir été programmé pour s'allumer.
- ◆ Que le générateur est entièrement froid.
- ◆ Les cendres sont complètement froides.
- ◆ Durant les opérations de nettoyage du produit garantir un renouvellement efficace de l'air de la pièce.
- ◆ Un nettoyage insuffisant compromet le bon fonctionnement et la sécurité !

ENTRETIEN

Pour un fonctionnement correct, le générateur doit être soumis à un entretien ordinaire par un technicien autorisé, au moins une fois par an. Les opérations périodiques de contrôle et les entretiens doivent toujours être effectués par des techniciens spécialisés et autorisés qui agissent conformément aux normes en vigueur et aux indications présentes dans ce manuel d'utilisation et d'entretien.



FAIRE NETTOYER CHAQUE ANNÉE LE CIRCUIT D'ÉVACUATION DES FUMÉES, LES CANAUX DE FUMÉE, Y COMPRIS LES RACCORDS EN « T », ET LES CACHES D'INSPECTION - LES COURBES ET LES ÉVENTUELLES SECTIONS HORIZONTALES SI PRÉSENTES !

LES FRÉQUENCES DE NETTOYAGE DU GÉNÉRATEUR SONT INDICATIVES ! ELLE DÉPEND DE LA QUALITÉ DU PELLETT UTILISÉ ET DE LA FRÉQUENCE D'UTILISATION.

IL EST POSSIBLE QUE CES OPÉRATIONS DOIVENT ÊTRE RÉALISÉES PLUS SOUVENT.

NETTOYAGE PÉRIODIQUE INCOMBANT À L'UTILISATEUR

Les opérations de nettoyage périodique, comme indiqué dans ce manuel d'utilisation et d'entretien, doivent être effectuées en prêtant le maximum d'attention et après avoir lu les indications, les procédures et les fréquences décrite dans ce manuel.

NETTOYAGE DES SURFACES ET DU REVÊTEMENT

Ne jamais utiliser de nettoyeurs abrasifs ou chimiquement agressifs pour le nettoyage !

Le nettoyage des surfaces doit se faire avec le générateur et le revêtement complètement froid. Pour l'entretien des surfaces et des parties métalliques, il suffit d'utiliser un chiffon humidifié avec de l'eau ou avec de l'eau et du savon neutre.

Le non-respect des indications peut endommager les surfaces du générateur et entraîner l'annulation de la garantie.

NETTOYAGE DE LA VITRE VITROCÉRAMIQUE

Ne jamais utiliser de nettoyeurs abrasifs ou chimiquement agressifs pour le nettoyage !

Le nettoyage de la vitre vitrocéramique doit se faire lorsqu'elle est complètement froide.

Pour nettoyer le verre vitrocéramique, il suffit d'utiliser un pinceau sec et du papier journal humidifié et passé dans la cendre. Si le verre est très sale, utiliser exclusivement un nettoyeur spécifique pour vitrocéramique. Pulvériser une petite quantité sur un chiffon et l'utiliser sur le verre vitrocéramique. Ne pas pulvériser le nettoyeur ou tout autre liquide directement sur la vitre ou sur les joints !

Le non-respect des indications peut endommager la surface de la vitre vitrocéramique et entraîner l'annulation de la garantie.

NETTOYAGE DU RÉSERVOIR À PELLETT

Lorsque le réservoir se vide complètement, enlever le cordon d'alimentation du générateur et avant de procéder à son remplissage, enlever d'abord les résidus (poussière, copeaux, etc.) du réservoir vide.

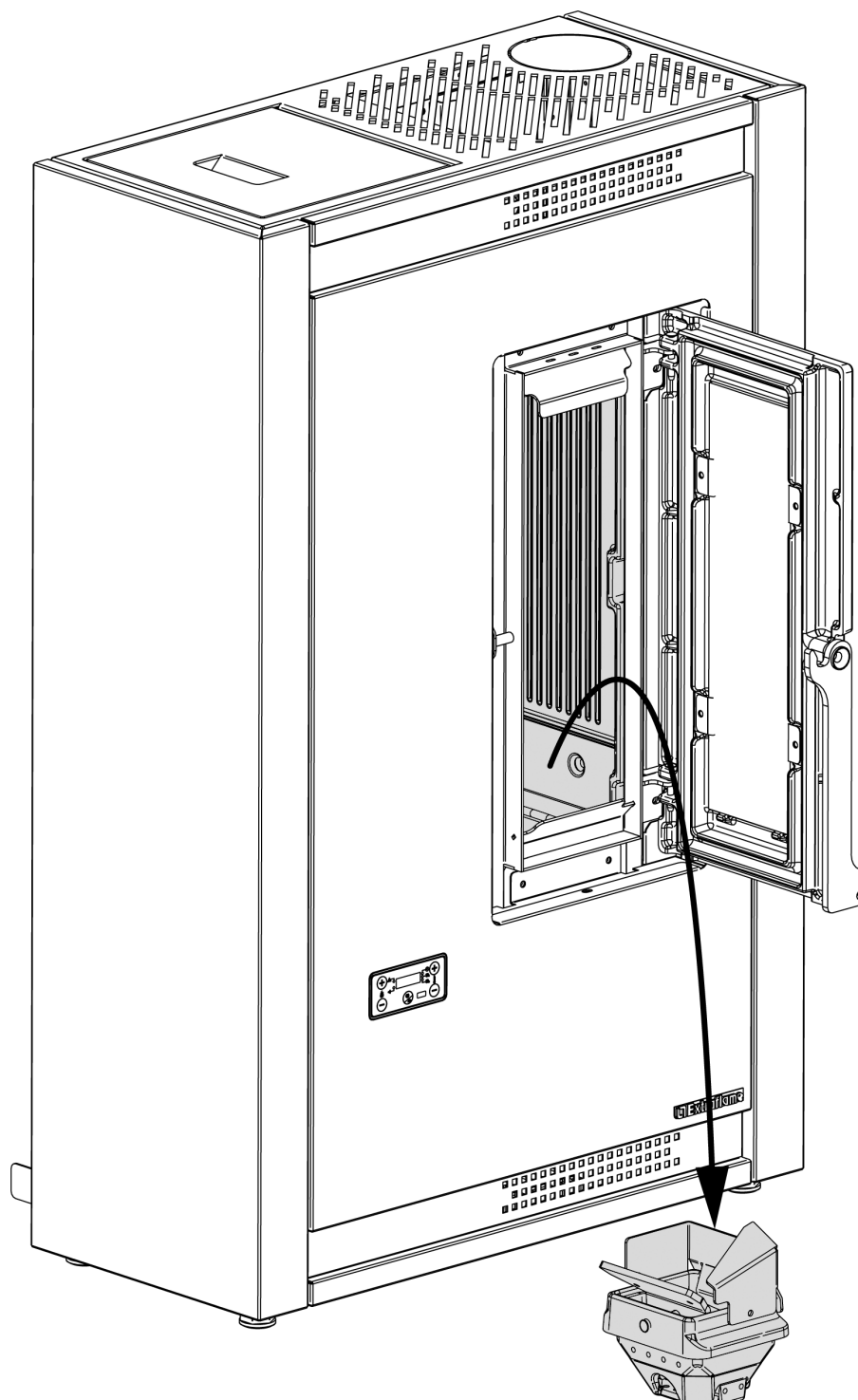
POUR CONNAÎTRE LE CENTRE D'ASSISTANCE LE PLUS PROCHE, CONTACTER LE REVENDEUR OU CONSULTER LE SITE :
WWW.LANORDICA-EXTRAFLAME.COM

TOUS LES JOURS

BRASIER ET CHAMBRE DE COMBUSTION :

- ◆ Aspirer les résidus présents dans le brasier.
- ◆ Ôter complètement le brasier de son logement;
- ◆ Aspirer la cendre du logement du brasier, du culot de la bougie et de la chambre de combustion.
- ◆ Libérer tous les trous du brasier avec le pique-feu fourni.
- ◆ Remettre le brasier dans son emplacement et le pousser vers la paroi du foyer.

REMARQUE : Utiliser un aspirateur à cendres adéquat avec un récipient spécial de séparation des cendres aspirées.



TOUS LES 30 JOURS

NETTOYAGE DU FAISCEAU TUBULAIRE

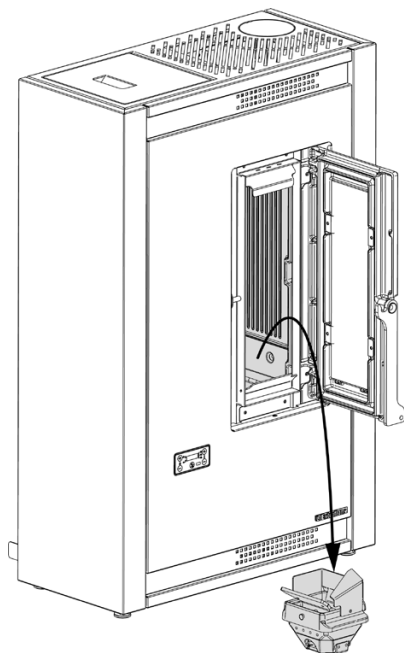
- ◆ Aspirer les résidus présents dans le brasier.
- ◆ Retirer complètement le brasier de son logement (A) ;
- ◆ Aspirer la cendre du logement du brasier, du culot de la bougie et de la chambre de combustion.
- ◆ Libérer tous les trous du brasier avec le pique-feu fourni.
- ◆ Libérer la paroi centrale du foyer en la faisant glisser vers le haut (B).

- ◆ Extraire la paroi en fonte en l'inclinant (C).
- ◆ Après avoir retiré la paroi centrale en fonte, effectuer le nettoyage du faisceau tubulaire (D).

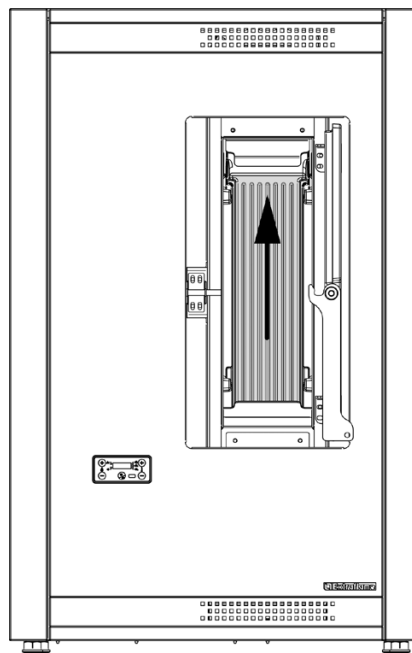
A la fin du nettoyage, remonter la paroi du foyer en fonte et remettre le brasier en place, le pousser vers la paroi du foyer.

REMARQUE : Utiliser un aspirateur à cendres avec bac de séparation des cendres aspirées.

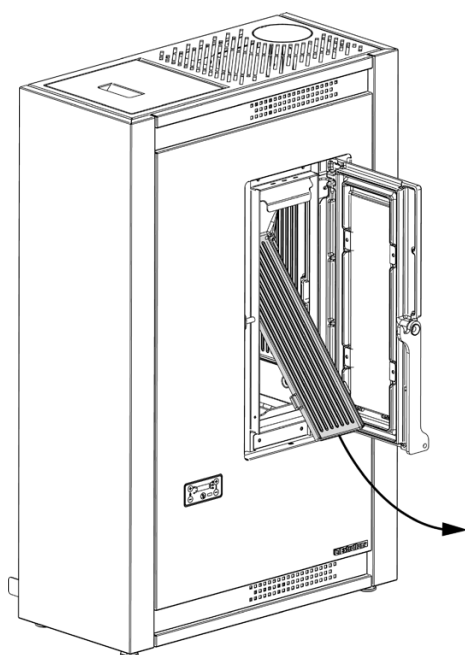
A



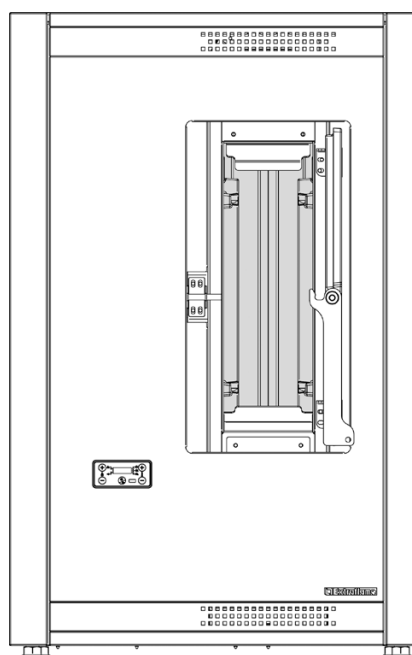
B



C



D



TOUS LES 30 JOURS

Nettoyage des raccords en « T » avec cache d'inspection à l'extérieur du poêle : toujours vérifier et nettoyer au moins une fois par mois



LES JOINTS DU RÉSERVOIR À PELLET, BRASIER, VITRE DU FOYER GARANTISSENT LE FONCTIONNEMENT CORRECT DU POËLE.

CES ÉLÉMENTS DOIVENT ÊTRE RÉGULIÈREMENT CONTRÔLÉS PAR L'UTILISATEUR: EN CAS D'USURE OU DE DOMMAGES, IL FAUDRA LES REMPLACER IMMÉDIATEMENT.

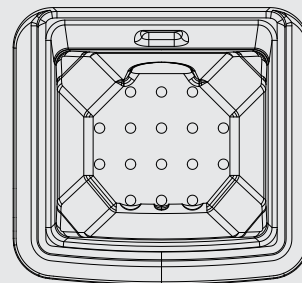
CES OPÉRATIONS DEVRONT ÊTRE RÉALISÉES PAR UN TECHNICIEN AUTORISÉ.



UN BRASIER PROPRE GARANTIT UN FONCTIONNEMENT CORRECT !

LE FAIT DE MAINTENIR LE BRASIER ET SES ORIFICES TOUJOURS BIEN PROPRES, SANS RÉSIDUS DE COMBUSTION, GARANTIT AU GÉNÉRATEUR UNE BONNE COMBUSTION AU FIL DU TEMPS, ET ÉVITE LES ÉVENTUELS DYSFONCTIONNEMENTS QUI POURRAIENT REQUÉRIR L'INTERVENTION DU TECHNICIEN.

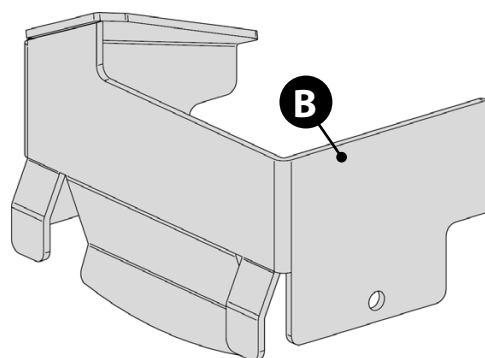
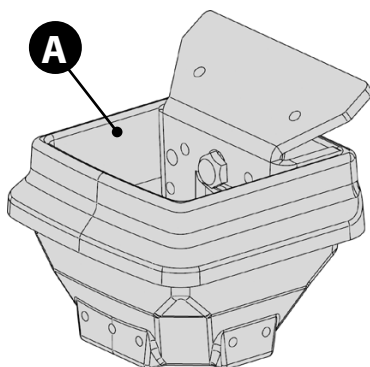
IL EST POSSIBLE D'UTILISER LA FONCTION DANS LE MENU UTILISATEUR « EASY SETUP » POUR ADAPTER LA COMBUSTION AUX EXIGENCES DÉCRITES.



DÉTAIL DU BRASIER

Le brasier est constitué de plusieurs pièces :

Le brasier + séparation (A), où a physiquement lieu la combustion et une plaque foyère (B).

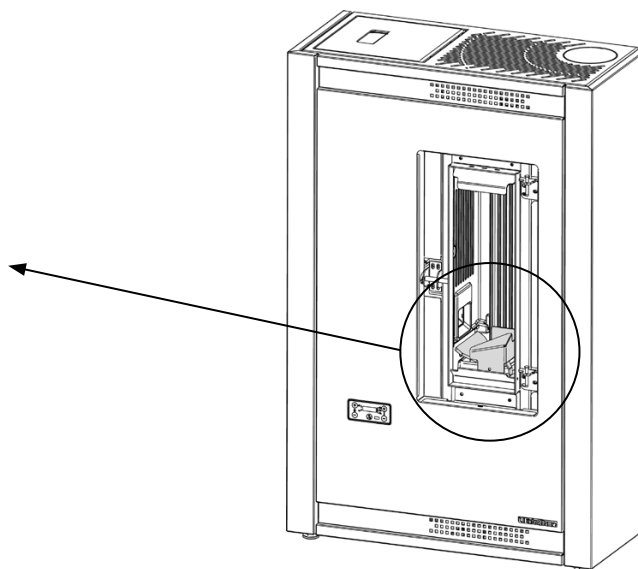
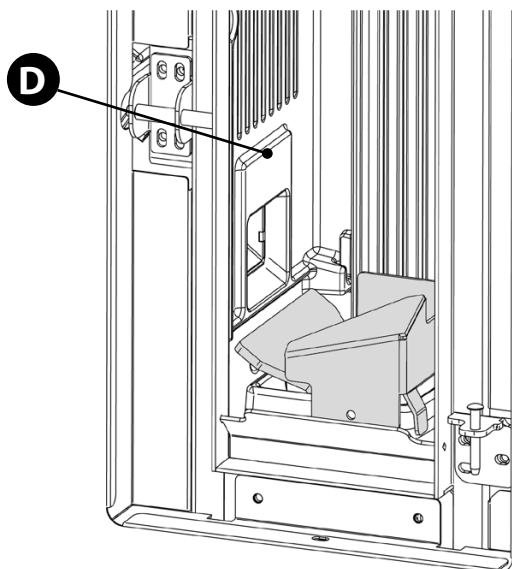


Pour le nettoyage et le démontage du brasier, démonter la plaque foyère (B) en le soulevant.

Pour le remontage, réaliser la même opération dans le sens inverse.

Toujours s'assurer, après la remise en place :

- que la plaque foyère soit correctement posée sur le brasier.
- que le brasier ait été poussé vers la paroi du foyer (D) (vers la gauche).





SI LE CORDON D'ALIMENTATION EST ENDOMMAGÉ, IL DOIT ÊTRE REMPLACÉ PAR LE SERVICE D'ASSISTANCE TECHNIQUE OU DANS TOUS LES CAS PAR UNE PERSONNE POSSÉDANT UNE QUALIFICATION SEMBLABLE, DE FAÇON À ÉVITER TOUT RISQUE.

ENTRETIEN ORDINAIRE EFFECTUÉ PAR LES TECHNICIENS AUTORISÉS

L'entretien ordinaire doit être effectué au moins une fois par an.

Étant donné que le générateur utilise du pellet comme combustible solide, il requiert un entretien ordinaire qui doit être effectué par un **Technicien autorisé, en utilisant uniquement de pièces de rechange d'origine.**

Le non-respect peut compromettre la sécurité de l'appareil et peut entraîner l'annulation des conditions de garantie.

Le respect de la fréquence de nettoyage réservé à l'utilisateur décrites dans le manuel d'utilisation et d'entretien, garantit au générateur une combustion correcte au fil du temps, et d'éviter les éventuelles anomalies et/ou dysfonctionnements qui pourraient requérir des interventions du technicien. Les demandes d'intervention d'entretien ordinaire ne sont pas comprises dans la garantie du produit.

JOINTS : COUVERCLE RÉSERVOIR PELLET, PORTE, TIROIR CENDRES ET BRASIER

Les joints garantissent l'étanchéité du poêle et par conséquent son bon fonctionnement.

Ces éléments doivent être régulièrement contrôlés : en cas d'usure ou de dommages, il faudra les remplacer immédiatement.

Ces opérations devront être réalisées par un technicien autorisé.

RACCORDEMENT À LA CHEMINÉE

Tous les ans, ou à chaque fois que cela s'avère nécessaire, aspirer et nettoyer le conduit qui mène à la cheminée. En présence de tronçons horizontaux, il faut enlever les résidus avant qu'ils n'obstruent pas le passage des fumées.

MISE HORS SERVICE (FIN DE SAISON)

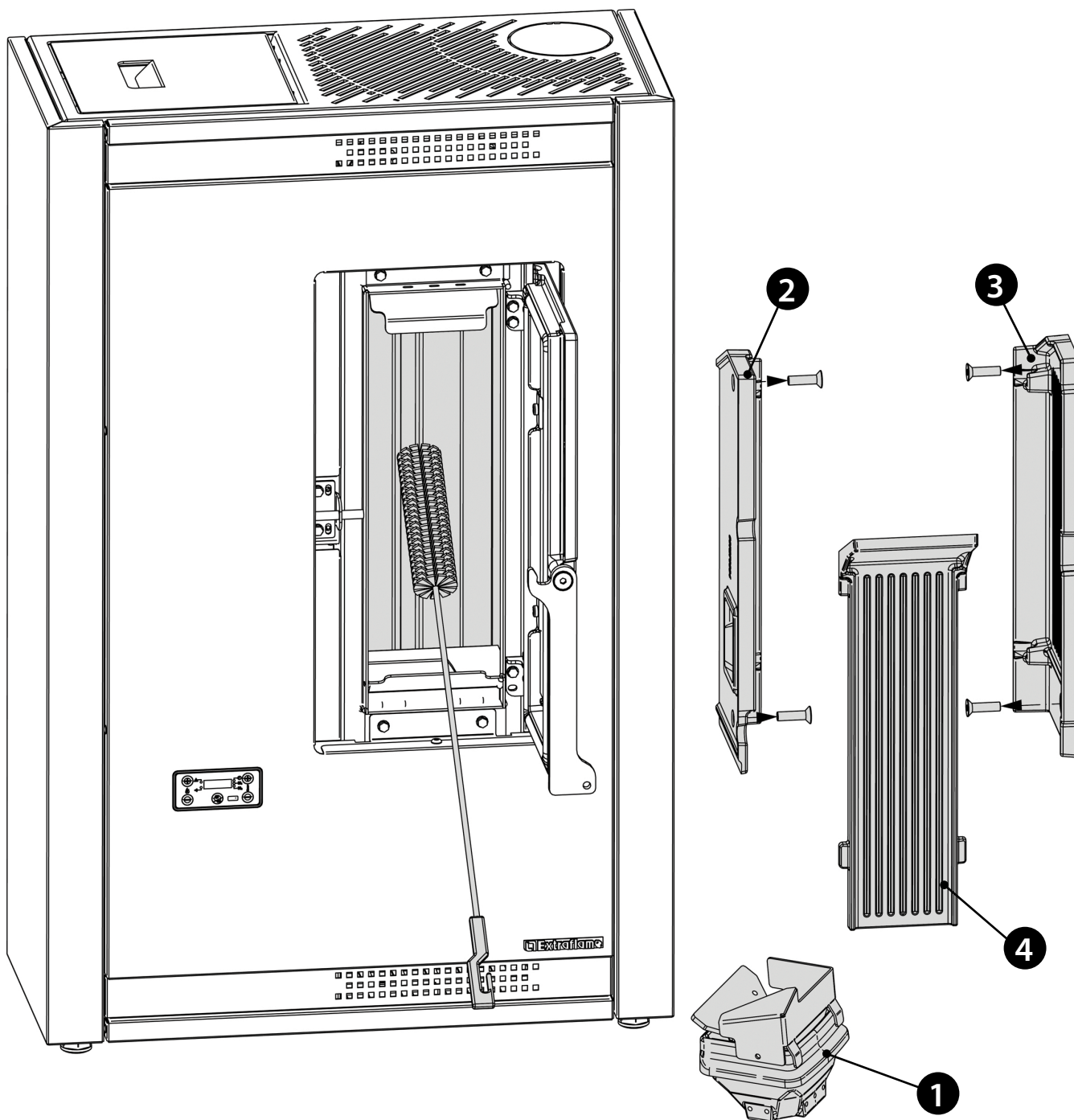
À la fin de chaque saison, il est conseillé de vider totalement le réservoir de pellet avant d'éteindre le poêle et d'aspirer les éventuels résidus de pellet et la poussière à l'intérieur.

Il est également conseillé de débrancher le générateur du réseau électrique et, pour plus de sécurité, surtout en présence d'enfants, d'enlever le cordon d'alimentation.

L'entretien ordinaire doit être effectué au moins une fois par an.

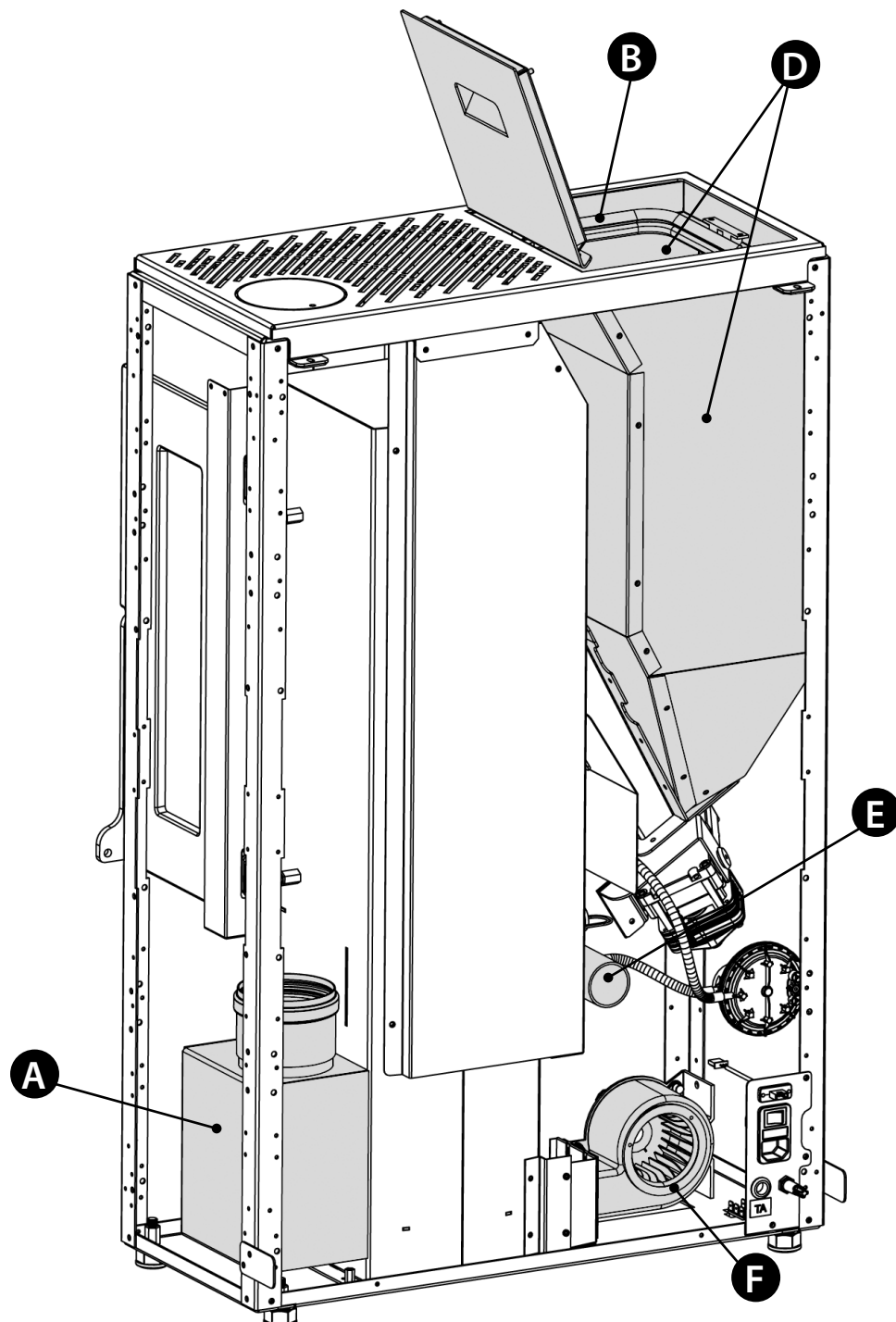
**POUR CONNAÎTRE LE CENTRE D'ASSISTANCE LE PLUS PROCHE, CONTACTER LE REVENDEUR OU
CONSULTER LE SITE :
WWW.LANORDICA-EXTRAFLAME.COM**

ANNUELLEMENT (TECHNIQUE) ÉCHANGEUR THERMIQUE



ENTRETIEN ORDINAIRE

LES IMAGES SONT DONNÉES À TITRE ILLUSTRATIF.

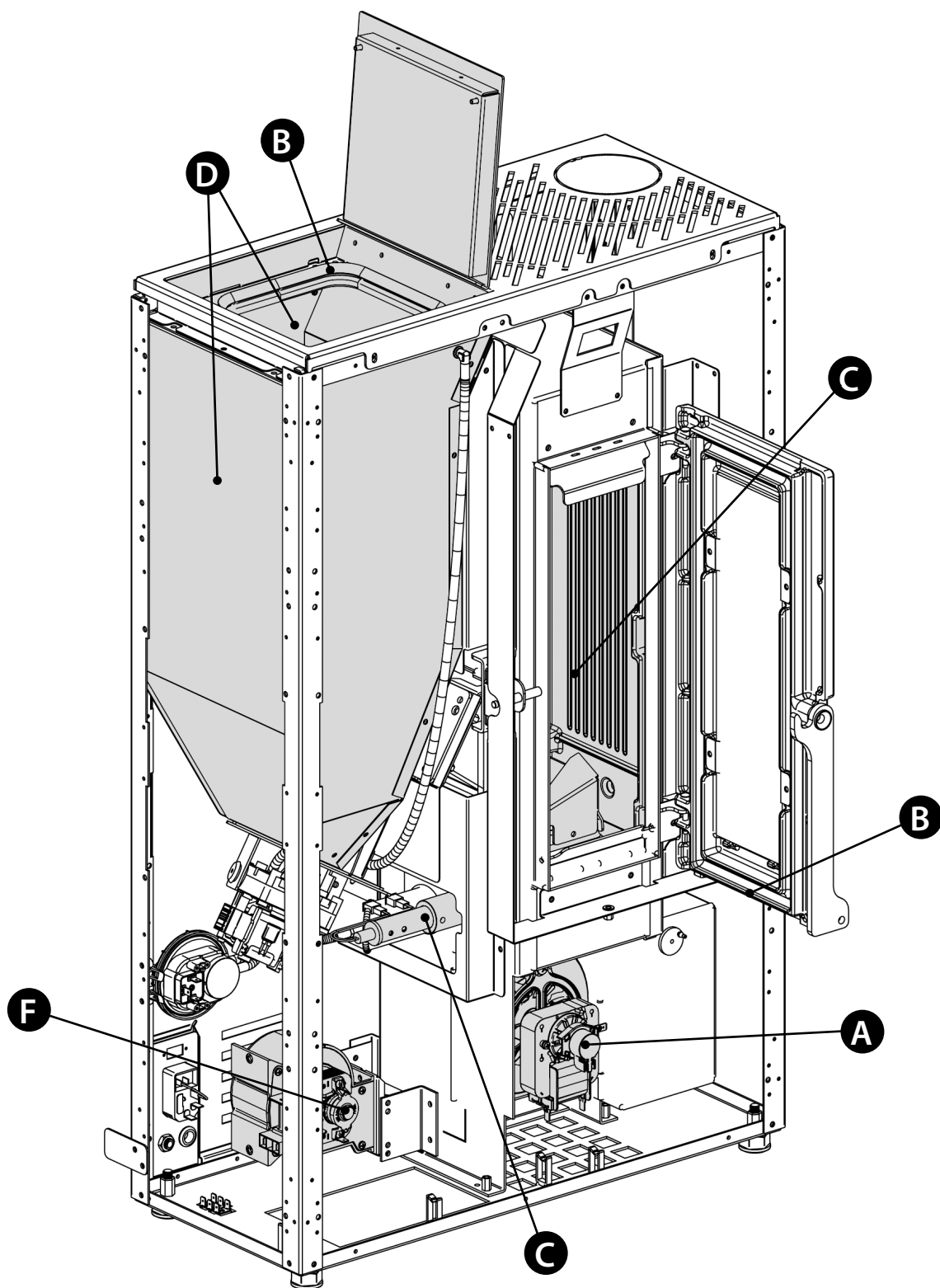


LES IMAGES SONT DONNÉES À TITRE ILLUSTRATIF.

A	Moteur des fumées (démontage et nettoyage du conduit de fumée et raccords en «T»), nouveau silicone ou joint aux endroits prévus
B	Joints, réservoir pellet et porte (remplacer et appliquer du silicone aux endroits prévus)
C	Chambre de combustion et échangeur (nettoyage total) y compris le nettoyage du culot de la bougie
D	Réservoir (vidage complet et nettoyage) et vérification du joint.
E	Vérification du tuyau d'aspiration de l'air et vérification/nettoyage du pressostat mécanique
F	Démontage du ventilateur de l'air ambiant et élimination de la poussière et des débris de pellet.

ENTRETIEN ORDINAIRE

LES IMAGES SONT DONNÉES À TITRE ILLUSTRATIF.




A	Moteur des fumées (démontage et nettoyage du conduit de fumée et raccords en «T»), nouveau silicone ou joint aux endroits prévus
B	Joints, réservoir pellet et porte (remplacer et appliquer du silicone aux endroits prévus)
C	Chambre de combustion et échangeur (nettoyage total) y compris le nettoyage du culot de la bougie
D	Réservoir (vidage complet et nettoyage) et vérification du joint.
E	Vérification du tuyau d'aspiration de l'air et vérification/nettoyage du pressostat mécanique
F	Démontage du ventilateur de l'air ambiant et élimination de la poussière et des débris de pellet.

AFFICHAGES

AFFICHEUR	MOTIF
OFF	Générateur éteint
START	La phase de démarrage est en cours
PRECHARGE PELLET	Le chargement continu du pellet est en cours durant l'allumage
ALLUMAGE	La phase dédiée à l'allumage est en cours
PRÉPARATION	La phase de préparation est en cours
TRAVAIL	La phase de travail normal est en cours
MODUL.	Le générateur fonctionne au minimum
NETTOYAGE FINAL	Le nettoyage final est en cours
STAND-BY	Générateur éteint à cause du thermostat, en attente de se rallumer.
ATTENTE REFROIDISSEMENT	Un nouvel allumage est tenté quand le poêle vient d'être éteint. Quand le générateur effectue un arrêt, il est nécessaire d'attendre l'arrêt total du moteur des fumées puis d'effectuer le nettoyage du brasier. C'est seulement après avoir réalisé ces opérations qu'il sera possible de rallumer le générateur.
ATTENTE BLACK OUT	Le générateur est en cours de refroidissement après une coupure de courant. À la fin de la phase de refroidissement, il se rallumera automatiquement
SOUFFLAGE AUTO	Le soufflage automatique est activé

ALARMES

AFFICHEUR	EXPLICATION	SOLUTION
	Indique la présence d'une alarme.	Allumé : indique la présence d'une alarme L'alarme peut être réinitialisée uniquement si le moteur des fumées s'est arrêté et 15 minutes après l'affichage de l'alarme elle-même en appuyant sur la touche 1 pendant 3 secondes.
E00	Panne moteur des fumées	Contactez le centre d'assistance
E01	Panne de la sonde fumées.	Contactez le centre d'assistance
E02	Température des fumées élevée	Contrôlez le chargement du pellet (voir « Easy ») ; si le problème ne se résout pas, contactez un technicien agréé.
E03	ALLUMAGE RATE Le réservoir à pellet est vide. Réglage inapproprié de la charge de pellet.	Vérifier la présence ou non de pellet dans le réservoir. Régler l'afflux de pellet (voir « Easy »). Vérifier les procédures décrites dans le chapitre « Allumage ».
E04	NO FLAMME Le réservoir à pellet est vide. Chargement insuffisant de pellet. Le motoréducteur ne charge pas le pellet.	Vérifier la présence ou non de pellet dans le réservoir. Régler l'afflux de pellet (voir « Easy »).
E05	AL DEPR La porte n'est pas correctement fermée. Le tiroir à cendres n'est pas correctement fermé. La chambre de combustion est sale. Le conduit d'expulsion des fumées est obstrué/sale	Vérifier la fermeture hermétique de la porte. Vérifier la fermeture hermétique du tiroir à cendres. Vérifier la propreté du conduit des fumées et de la chambre de combustion.
E06	ALLUMAGE RATE BLACK OUT Coupure de courant pendant la phase d'allumage.	Mettre le poêle sur off à l'aide de la touche 1 et répéter les procédures décrites dans le chapitre « Allumage ». Les opérations de réarmement devront être effectuées par un technicien agréé.
E07	Triac Fonctionnement anormal chargement pellet.	Contactez le centre d'assistance

ÉLIMINATION

INFORMATIONS RELATIVES À LA GESTION DES DÉCHETS D'APPAREILS ÉLECTRIQUES ET ÉLECTRONIQUES CONTENANT DES PILES ET DES ACCUMULATEURS



Ce symbole présent sur le produit, sur les piles, sur les accumulateurs, sur l'emballage ou sur la documentation de référence, indique que le produit et les piles ou les accumulateurs ne doivent pas être collectés, récupérés ou éliminés avec les déchets domestiques au terme de leur vie utile.

Une gestion impropre des déchets d'équipements électriques et électroniques, des piles ou des accumulateurs peut causer la libération de substances dangereuses contenues dans les produits. Pour éviter d'éventuelles atteintes à l'environnement ou à la santé, on invite l'utilisateur à séparer cet appareil, et / ou les piles ou les accumulateurs, des autres types de déchets et de le confier au service municipal de collecte. On peut demander au distributeur de prélever le déchet d'appareil électrique ou électronique aux conditions et suivant les modalités prévues par les normes nationales de transposition de la Directive 2012/19/UE.

La collecte sélective et le traitement correct des appareils électriques et électroniques, des piles et des accumulateurs, favorisent la conservation des ressources naturelles, le respect de l'environnement et assurent la protection de la santé.

Pour tout renseignement complémentaire sur les modalités de collecte des déchets d'appareils électriques et électroniques, des piles et des accumulateurs, il faut s'adresser aux Communes ou aux Autorités publiques compétentes pour la délivrance des autorisations.

Extraflame®

Riscaldamento a Pellet

EXTRAFLAME S.p.A. Via Dell'Artigianato, 12 36030 - MONTECCHIO PRECALCINO (VI) - ITALY
☎ +39.0445.865911 - 📠 +39.0445.865912 - ✉ info@extraflame.it - 🌐 www.lanordica-extraflame.com

MADE IN ITALY
design & production

***POUR CONNAÎTRE LE CENTRE D'ASSISTANCE LE PLUS PROCHE
CONTACTER VOTRE REVENDEUR OU CONSULTER
LE SITE WWW.LANORDICA-EXTRAFLAME.COM***

Le fabricant se réserve le droit de modifier les caractéristiques et les données reportées dans ce manuel à tout moment et sans préavis, dans le but d'améliorer ses produits.