

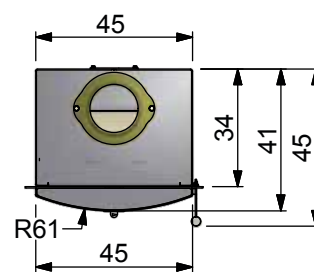
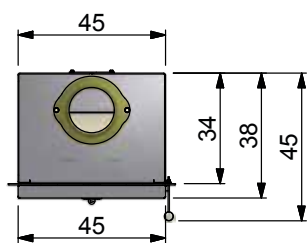
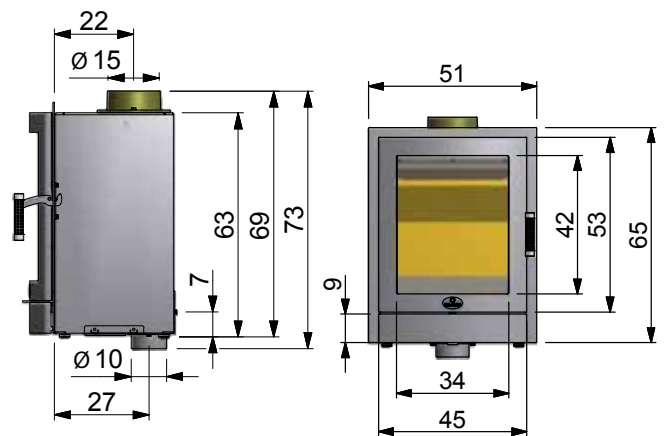
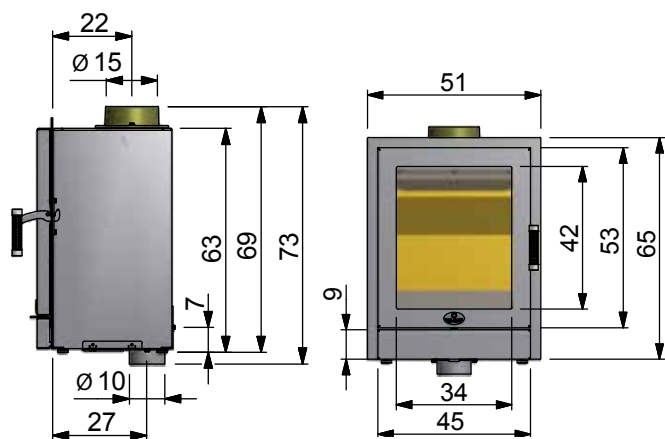
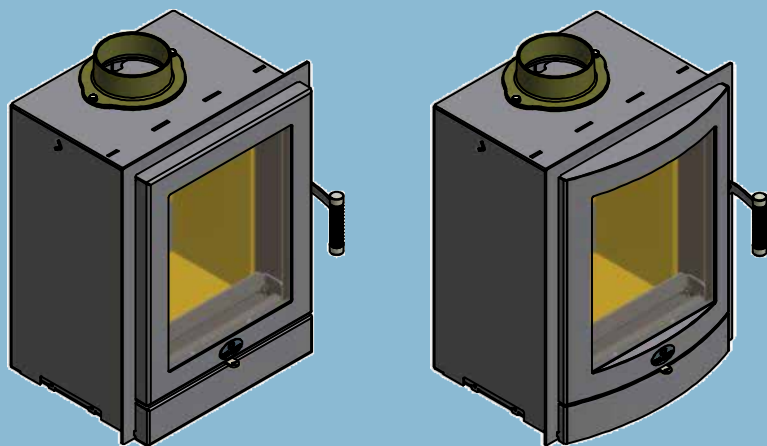


MAX BLANK
HIGH QUALITY

Inserts foyers

KE 2

- Porte droite
- Porte galbée



Toutes les dimensions arrondies au cm.



combi sans électricité

KE 2

ENR	Modèles	délai de livraison
518-2001	KE 2 Porte droite	4
519-2001	KE 2 Porte galbée	4

- Corps acier anthracite
- Départ des fumées dessus
- Avec cadre de façade anthracite
- Charnière à gauche
(à droite sur demande avec supplément)

Accessoires pour insert KE 2

ENR	Modèles
	Branchement d'arrivée d'air frais (compris dans la livraison) N'oubliez pas de préciser à la commande : Prise d'air frais horizontale ou verticale
552-2014	Cassette à pellets K02-S 7,5 kW commandée en même temps que le poêle Commandée en réappro
552-2004	Cassette à pellets K02-XL 11 kW commandée en même temps que le poêle Commandée en réappro
	Support de foyer page 56!

Données techniques pour insert KE 2

	H x L x P Porte droite	H x L x P Porte galbée
Dimension pré-cadre	69 x 51 x 45 cm	69 x 51 x 45 cm
Cote d'encastrement	63 x 45 x 34 cm	63 x 45 x 34 cm
Foyer	30 x 37 x 29 cm	30 x 37 x 29 cm

	H x L Porte droite	H x L Porte galbée
Cadre de façade	65 x 51 cm	65 x 51 cm
Vitre du foyer	42 x 34 cm	42 x 34 cm
Rayon de la vitre	--	61 cm
Porte	53 x 45 cm	53 x 45 cm

Départ des fumées	Ø 15 cm	Ø 15 cm
Diamètre buse d'air frais	Ø 10 cm	Ø 10 cm
Hauteur jusqu'à la buse	63 cm	63 cm

Poids Total	101 kg	103 kg
Poids Chamottes	26 kg	26 kg

	Pellet S	Pellet XL	Bois/ Briquettes*
Puissance nominale	7,5 kW	11,0 kW	6,5 kW
Plage de puissance	--	--	6,5 - 3,3 kW
Puissance calorifique	7,5 kW	11,0 kW	6,5 kW
Consommation de combustible	3,8 kg	7,5 kg	2,9 kg/h
Rendement	86,5%	85,3%	87,1 %
CO (13 % O ₂)	0,09%	0,07%	0,086 %
CO (13 % O ₂)	1166,4 mg/m ³	880,4 mg/m ³	1074 mg/m ³
Poussière (13%O ₂)	36,3 mg/m ³	30 mg/m ³	31 mg/m ³
NO _x (13 % O ₂)	108,7 mg/m ³	110,2 mg/m ³	115 mg/m ³
CxHy (13 % O ₂)	53,9 mg/m ³	41,2 mg/m ³	51,0 mg/m ³

Données pour le calcul du conduit de fumées norme EN 13384

Débit des gaz de combustion	8,97 g/s	10,74 g/s	10,3 g/s
Température des gaz à la buse	180°C	230°C	268°C
Tirage minimal	12 Pa	13 Pa	12 Pa

Toutes les données sont des valeurs homologuées.
 *) Seulement avec des briquettes de bois selon Norme EN 14961-3 (A1) qualité A1.
 Sous réserve de modifications techniques.
 Remplit les normes d'essais et exigences avec les combustibles bois / briquettes
 (voir page 55).