

POÊLE À GRANULÉS

Blade2 12 Up



Pour toute mise à jour www.edilkamin.com

Traduction des instructions originales en langue italienne

EDILKAMIN S.p.A. ayant son siège social Via P. Moscati 8 -
20154 Milan - Code Fiscal et N° TVA 00192220192

Déclare sous sa propre responsabilité que :
Les poêles à granulés ci-dessous sont conformes à la
réglementation UE 305/2011 et à la norme européenne
harmonisée EN 14785:2006

POÊLES À GRANULÉS, marque commerciale
EDILKAMIN, dénommés
BLADE2 12 UP

N° de SÉRIE : Réf. Plaque signalétique BLADE2 12 UP
Déclaration de performance (DoP - EK n° 216)

La société déclare en outre que :
les poêles à granulés de bois susmentionnés respectent les
exigences des directives européennes suivantes :
2014/35/UE - Directive basse tension
2014/30/UE - Directive compatibilité électromagnétique
2011/65/UE - Directive RoHS
2009/125/UE - Écoconception
2010/30/UE - Étiquetage

Madame/Monsieur,

Nous vous remercions et nous vous félicitons d'avoir choisi notre produit. Avant de l'utiliser, lisez attentivement ce manuel, afin de profiter pleinement et en toute sécurité de toutes les prestations offertes par le produit.

Ce manuel fait partie intégrante du produit. Conservez le manuel pendant toute la durée de vie du produit. En cas de perte, demandez-en une copie au revendeur ou téléchargez-la sur le site www.edilkamin.com.

Destinataires de ce manuel

Cette notice s'adresse :

- à ceux qui utilisent le produit à leur domicile (« UTILISATEUR ») ;
- au technicien qui installe le produit (« INSTALLATEUR »).

Le destinataire de la page est indiqué dans une bande en bas de page (UTILISATEUR ou INSTALLATEUR).

Notes générales

Après avoir déballé le produit, contrôlez que le contenu est intact et complet.

En cas d'anomalie, contactez immédiatement le revendeur auprès duquel l'achat a été effectué, et remettez-lui une copie du certificat de garantie et de la facture.

Le dimensionnement, l'installation, l'entretien et l'utilisation de l'appareil doivent être conformes aux législations locales et nationales, ainsi qu'aux normes européennes. Pour l'installation et pour tout aspect non expressément mentionné, reportez-vous aux réglementations locales en vigueur dans chaque pays.

Les schémas figurant dans ce manuel sont indicatifs : par conséquent, ils ne se réfèrent pas strictement au produit spécifique et ne sont en aucun cas contractuels.

SIGNIFICATION DES SYMBOLES

Les symboles suivants sont utilisés à l'intérieur de ce manuel :



ATTENTION :

Il est nécessaire d'avoir lu attentivement et bien compris le message dont il s'agit, car le non-respect de son contenu peut endommager sérieusement le produit et mettre en danger la sécurité des personnes qui l'utilisent.



INFORMATIONS :

Le non-respect des consignes compromet l'utilisation du produit.



SÉQUENCE OPÉRATIONNELLE :

suivre les instructions relatives aux procédures à respecter pour les opérations décrites.

Identification du produit et garantie.

Le produit est identifié de manière unique par un numéro, le numéro de série (coupon de contrôle), qui se trouve :

- sur le certificat de garantie ;
- sur la plaque CE.

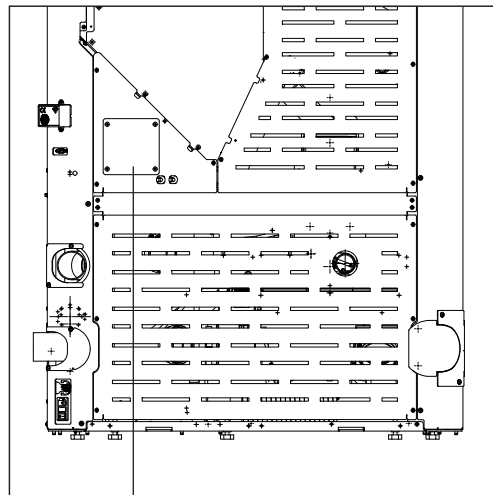
Nous vous demandons de conserver :

- le certificat de garantie que vous avez trouvé dans le produit
- la preuve d'achat que le revendeur vous a remise
- la déclaration de conformité (ou les documents requis dans le pays d'installation) que l'installateur vous a remise.

Les conditions de garantie sont indiquées dans le certificat de garantie placé dans le produit et sur le site www.edilkamin.com



La plaque de marquage CE du produit est située derrière



ERL		21 DoP n. EK216	
Bladez 12 UP	13,4	1,9	10%
Bladez 12 UP	12,1	4,3	35%
Bladez 12 UP	12,1	4,3	35%
Bladez 12 UP	90,6	93,9	%
Bladez 12 UP	220	220	mm
Bladez 12 UP	45	196	mm
Bladez 12 UP	-	-	°C
Bladez 12 UP	9	14	mm
Bladez 12 UP	114	310	mm
Bladez 12 UP	3	3,3	mm
Bladez 12 UP	160	83	°C
Bladez 12 UP	300	35	W
Bladez 12 UP	230	9	W
Bladez 12 UP	50	50	mm

- Le produit n'a pas été conçu pour être utilisé par des personnes, y compris les enfants, dont les capacités physiques, sensorielles ou mentales sont réduites.
- Le produit n'a pas été conçu pour cuisiner.
- Le produit a été conçu pour brûler des granulés de bois de catégorie A1 conformément à la norme UNI EN ISO 17225-2, selon les quantités et les modalités décrites dans ce manuel.
- Le produit a été conçu pour un usage interne et dans des milieux exposés à un taux d'humidité normal.
- Conserver le produit dans un lieu sec, à l'abri des intempéries.
- Pour la garantie légale et conventionnelle, se référer au certificat de garantie inclus dans le produit : Edilkamin et le revendeur ne sauraient être tenus responsables de dommages issus d'une installation ou d'entretiens incorrects.

Les risques mettant en danger la sécurité peuvent être causés par :

- une installation dans des locaux inadaptés, notamment soumis à des risques d'incendie. **NE PAS INSTALLER DANS DES LOCAUX** exposés à un risque d'incendie ;
- un contact avec le feu et les parties chaudes (p. ex. vitre et tuyaux). **NE PAS TOUCHER LES PARTIES CHAUDES** et, lorsque le poêle est éteint mais encore chaud, toujours utiliser le gant ;
- un contact avec des parties électriques sous tension (internes). **NE PAS ACCÉDER AUX PARTIES INTERNES SOUS TENSION.** Celles-ci présentent un risque d'électrocution ;
- l'utilisation de produits d'allumage inappropriés (p. ex. alcool). **NE PAS ALLUMER NI RANIMER LA FLAMME EN PULVÉRISANT DES PRODUITS LIQUIDES OU À L'AIDE D'UN LANCE-FLAMMES**, car cela peut provoquer des brûlures graves, des dommages matériels et corporels ;
- l'utilisation d'un combustible autre que des granulés de bois. **NE PAS BRÛLER DANS LE FOYER DES DÉCHETS, DES MATIÈRES PLASTIQUES OU TOUT AUTRE PRODUIT AUTRE QUE DES GRANULÉS DE BOIS.** Cela risque de salir le produit, d'incendier le conduit de cheminée et de nuire à l'environnement ;
- un nettoyage à chaud du foyer. **NE PAS ASPIRER À CHAUD**, afin d'éviter d'endommager l'aspirateur et de disperser d'éventuelles fumées dans la pièce ;
- un nettoyage du conduit des fumées à l'aide

de diverses substances. **NE PAS EFFECTUER DE NETTOYAGES ARTISANAUX AVEC DES PRODUITS INFLAMMABLES**, afin d'éviter tout incendie ou tout retour de flammes ;

- un nettoyage de la vitre chaude avec des produits non adaptés. **NE PAS NETTOYER LA VITRE CHAUDE AVEC DE L'EAU OU DES SUBSTANCES AUTRES QUE LES PRODUITS LAVE-VITRES RECOMMANDÉS**, afin d'éviter toute fissure de la vitre ou tout endommagement irrémédiable ;
- un dépôt de matériaux inflammables sans respecter les distances de sécurité indiquées dans ce manuel. **NE PAS POSER DE LINGE SUR LE PRODUIT. NE PAS POSITIONNER DE SÉCHOIRS À DES DISTANCES INFÉRIEURES AUX DISTANCES DE SÉCURITÉ.** Tenir toute forme de liquide inflammable à l'écart du produit, afin d'éviter tout risque d'incendie ;
- une obstruction des bouches d'aération dans la pièce ou des entrées d'air. **NE PAS OBSTRUER LES BOUCHES D'AÉRATION NI BLOQUER LE CONDUIT DE CHEMINÉE**, afin d'éviter tout retour de fumée dans la pièce et, par conséquent, tout dommage matériel et corporel ;
- l'utilisation du produit en guise de support ou d'échelle. **NE PAS MONTER SUR LE PRODUIT ET NE PAS L'UTILISER COMME APPUI**, afin d'éviter tout dommage matériel et corporel ;
- l'utilisation du poêle avec le foyer ouvert. **NE PAS UTILISER LE PRODUIT AVEC LA PORTE OUVERTE** ;
- l'ouverture de la porte entraînant la dispersion de matériaux incandescents. **NE jeter AUCUN matériau incandescent à l'extérieur du produit**, afin d'éviter tout risque d'incendie ;
- l'utilisation d'eau en cas d'incendie. **APPELER LES AUTORITÉS** en cas d'incendie.



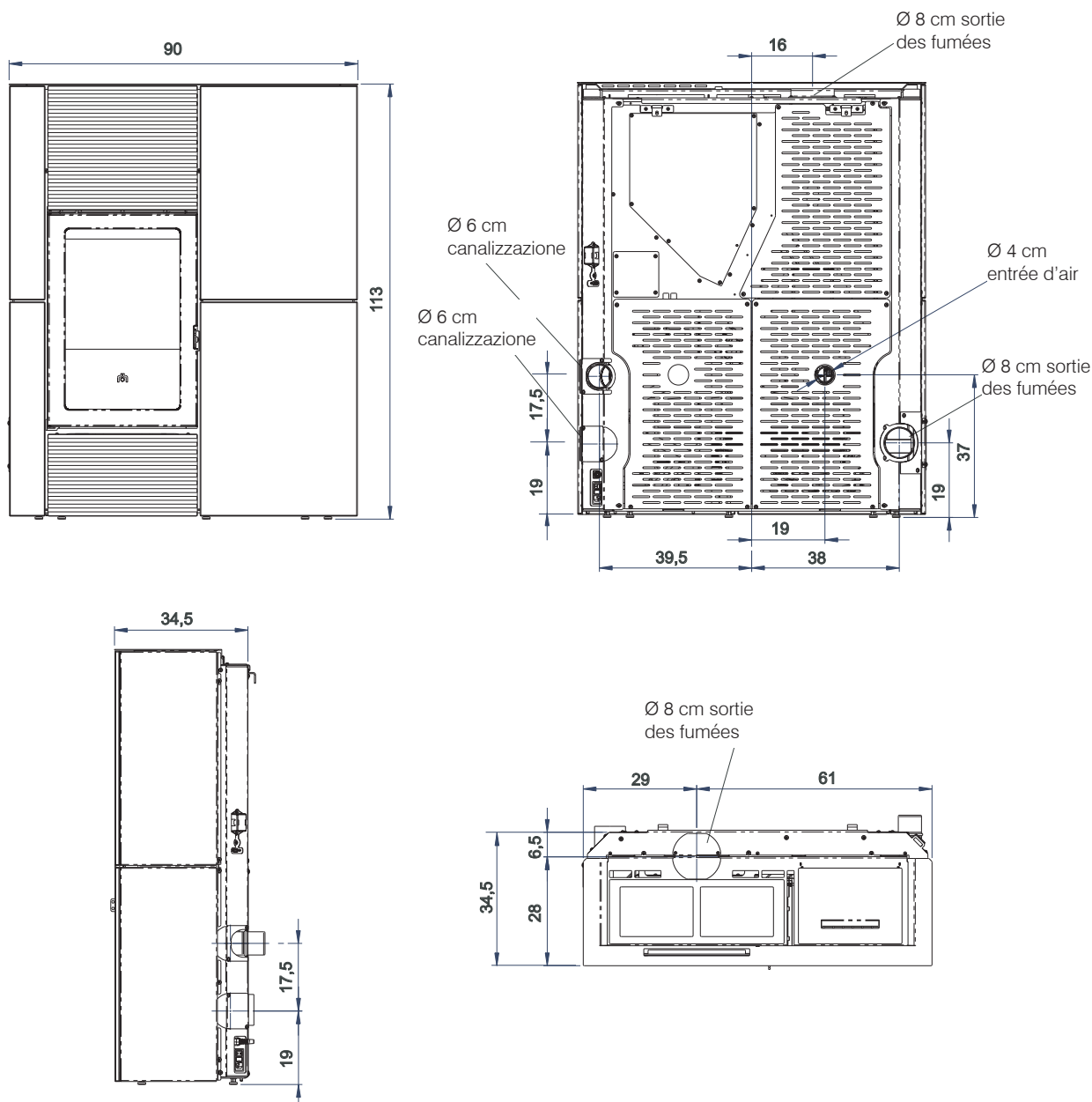
N'alimenter l'appareil en granulés qu'une fois son assemblage terminé et ses revêtements mis en place. Dans le cas contraire, des parties électriques sous tension pourraient demeurer accessibles.

Lire attentivement les instructions d'utilisation de cette notice pour la sécurité.

En cas de doutes, ne pas prendre d'initiatives individuelles mais contacter le revendeur ou l'installateur.

Les noms des centres d'assistance technique (CAT) Edilkamin contractuels et agréés et des revendeurs sont indiqués **UNIQUEMENT** sur www.edilkamin.com

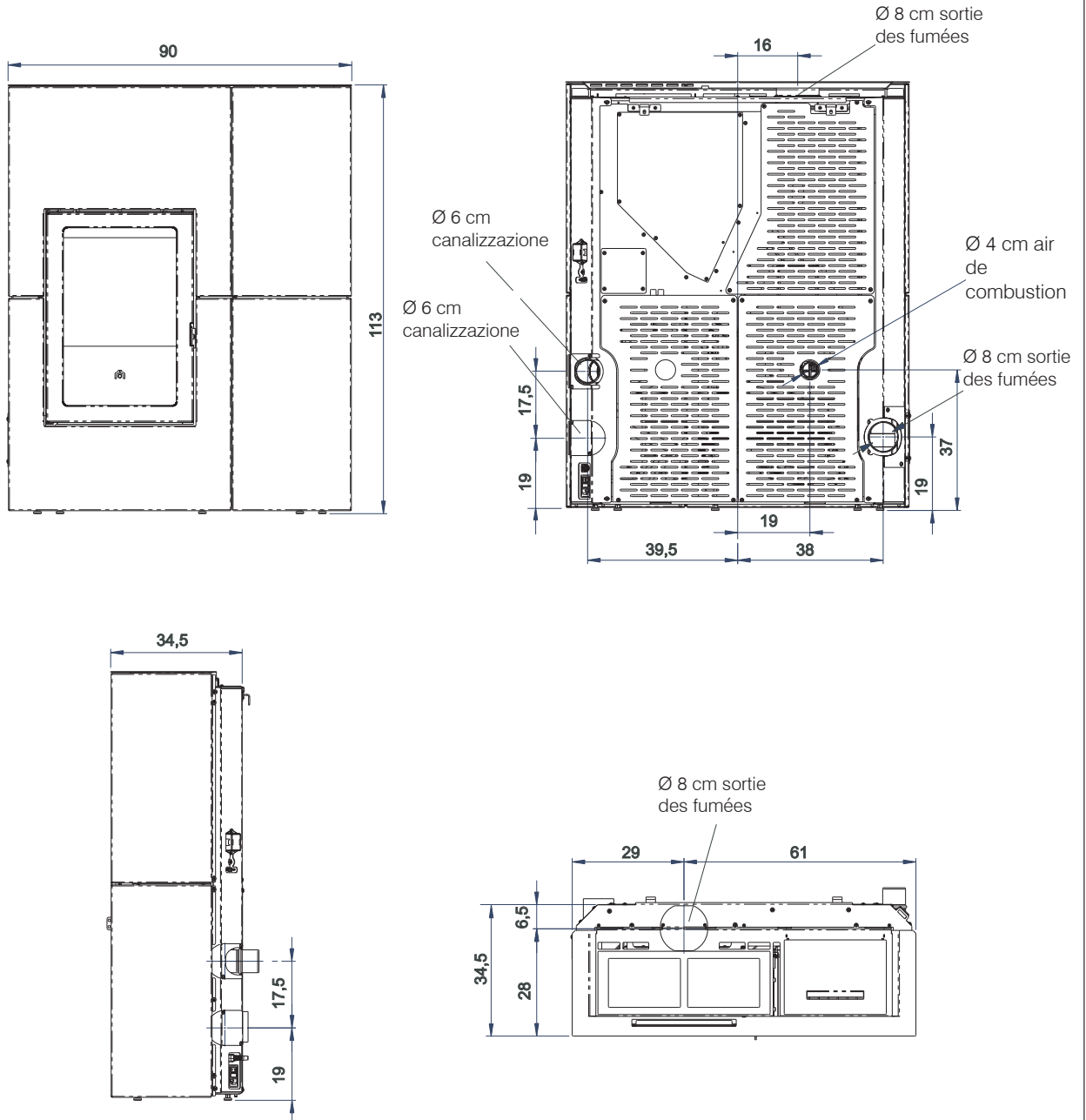
**Blade2 12 Up -
PIERRE OLLAIRE (cm)**



NOTE:

- Le diamètre de sortie des fumées du produit n'est pas le diamètre du system de évacuation des fumées, qu'il faut dimensionner avec les normes (liste pas complète) EN 13384, EN 1443, EN 1856, EN 1457.
- La longueur de la canalisation et la température de l'air en canalisation dépendent des conditions de emploi et de installation. On suggère de dimensionner le system de canalisation selon les pertes de charges et de employer des tuyaux avec le minimum de perte de charge.

**Blade2 12 Up
ACIER**



NOTE:

- Le diamètre de sortie des fumées du produit n'est pas le diamètre du system de évacuation des fumées, qu'il faut dimensionner avec les normes (liste pas complète) EN 13384, EN 1443, EN 1856, EN 1457.
- La longueur de la canalisation et la température de l'air en canalisation dépendent des conditions de emploi et de installation. On suggère de dimensionner le system de canalisation selon les pertes de charges et de employer des tuyaux avec le minimum de perte de charge.

CARACTÉRISTIQUES TECHNIQUES selon la norme EN 14785 Les données sont fournies à titre indicatif et relevées en phase de certification par l'organisme notifié dans les conditions respectant les normes.

	Puissance nominale	Puissance réduite	
Puissance utile	12,1	4,3	kW
Rendement	90,6	93,9	%
Émission CO à 13 % d'O ₂	0,004	0,015	%
Température des fumées	161	83	°C
Consommation de combustible *	2,8	1	kg/h
Capacité du réservoir	22		kg
Tirage	12	10,5	Pa
Autonomie **	8	22	ore
Volume chauffable ***	315		m ³
Diamètre du conduit de fumée	80		mm
Diamètre du conduit de prise d'air	40		mm
Diamètre sortie d'air canalisable	60		mm
Poids avec emballage (acier - pierre)	175 - 217		kg
Classe di efficienza energetica secondo il regolamento UE 2015-1186 (Classi A+ +/G)	A+		

* Pour le calcul de la consommation, une puissance calorifique de 4,8 kW/kg a été utilisée.

** Le volume chauffable est calculé en considérant une demande de chaleur de 33 Kcal/m³ heure.

*** L'autonomie peut varier en fonction des caractéristiques d'utilisation/d'installation/du combustible. Celle-ci ne constitue pas une obligation contractuelle, ni un motif de réclamation éventuel.

*** Des accessoires sont disponibles pour canaliser l'air chaud.

Le poêle peut aussi fonctionner en toute sécurité avec un tirage plus fort.

Un tirage excessif pourrait toutefois entraîner une extinction et/ou une diminution du rendement.

REMARQUE : Le diamètre de la sortie des fumées n'est pas le diamètre du système de cheminée qui devra être dimensionné.

DONNÉES TECHNIQUES POUR LE DIMENSIONNEMENT DU CONDUIT DE CHEMINÉE			
qui doit quoi qu'il en soit respecter les indications de cette fiche ainsi que les normes d'installation.			
	Puissance nominale	Puissance réduite	
Température des fumées à l'évacuation	193	100	°C
Tirage minimum	0,01		Pa
Débit des fumées	8,6	4,2	g/s

CARATTERISTICHE ELETTRICHE	
Alimentation	230 Vac +/- 10% 50 Hz
Puissance absorbée nominale	160 W
Puissance absorbée réduite	35 W
Puissance absorbée en veille	3 W
Puissance absorbée maximum	300 W
Fréquence radiocommande (fournie)	2,4 GHz
Protection	Fusibile 4 AT, 250 Vac 5x20

Edilkamin S.p.A. se réserve le droit de modifier les produits sans aucun préavis en vue de les améliorer.



Edilkamin S.p.A.
20045 Lainate (MI), via P. Mascagni 7
Tel. +39 02 937621
Fax +39 02 93762 400/300
mail@edilkamin.com
www.edilkamin.com

Capitale € 4.100.000 int. vers.
Sede legale:
20154 Milano, Via P. Moscatti 8
Reg. Imp. di Milano 00192220192
REA n° 878895
Cod. Fiscale e Partita IVA 00192220192

EXIGENCES D'INFORMATIONS APPLICABLES AUX DISPOSITIFS DE CHAUFFAGE DÉCENTRALISÉS À COMBUSTIBLE SOLIDE - RÉGULATION (EU) 2015/1185 E 2015/1186

Producteur **Edilkamin S.p.A.**
 Marque **Edilkamin**
 Référence(s) du modèle **Blade2 12 Up**
 Descrizione **Poele Granulé bois**
 Fonction de chauffage indirect **non**
 Puissance thermique directe **12,1 kW**
 Norme **EN 14785**
 Notified Body **Acteco srl (Via Amman 41 ,33084 Cordenons-PN-Italy) NB1880**

Combustible	Combustible de référence (unique):	Émissions dues au chauffage des locaux à la puissance thermique nominale				Émissions dues au chauffage des locaux à la puissance thermique minimale <small>Requis uniquement si le facteur de correction F(2) ou F(3) est appliqué.</small>			
		PM	OGC	CO	NOx	PM	OGC	CO	NOx
		<small>P = particules, COG = composés organiques gazeux, CO = monoxyde de carbone, NOx = oxydes d'azote.</small>							
		mg/m3 at 13%O2				mg/m3 at 13%O2			
Bois comprimé ayant un taux d'humidité < 12 %	oui	9	3	45	114	14	13	184	110

Respecter les précautions particulières pour le montage, l'installation et l'entretien, indiquées dans le manuel qui accompagne le produit.

η_s [%]	87,3
EEL [%]	128
Classe d'efficacité énergétique	A+

Selon (EU) 2015/1186 e 2015/1185
 Caractéristiques pour une utilisation avec le combustible de référence uniquement

$$EEL = (\eta_{s,on} \cdot BLF) - 10\% + F(2) + F(3) - F(4) - F(5) \quad BLF = 1,45 \quad \eta_{s,on} = \eta_{th,nom}$$

$$\eta_s = \eta_{s,on} - 10\% + F(2) + F(3) - F(4) - F(5) \quad F5 \text{ pas à prendre en consideration}$$

Puissance thermique			
Caractéristique	Symbole	Valeur	Unité
Puissance thermique nominale	P_{nom}	12,1	kW
Puissance thermique minimale (indicative)	P_{min}	4,3	kW

Rendement utile (PCI brut)			
Caractéristique	Symbole	Valeur	Unité
Rendement utile à la puissance thermique	$\eta_{th,nom}$	90,6	%
Rendement utile à la puissance thermique minimale (indicatif)	$\eta_{th,min}$	93,9	%

Consommation d'électricité auxiliaire			
Caractéristique	Symbole	Valeur	Unité
À la puissance thermique nominale	$e_{l,max}$	0,160	kW
À la puissance thermique minimale	$e_{l,min}$	0,035	kW
En mode veille	$e_{l,sp}$	0,003	kW

Type de contrôle de la puissance thermique/de la température de la pièce		
contrôle électronique de la température de la pièce et programmeur hebdomadaire	oui	

F (2) 7,0 % dal 2022

$$F(4) = CC \cdot \frac{0,2 \cdot e_{l,max} + 0,8 \cdot e_{l,min} + 1,3 \cdot e_{l,sp}}{P_{nom}} \cdot 100[\%]$$

Autres options de contrôle (sélectionner une ou plusieurs options)		
contrôle de la température de la pièce, avec détecteur de présence	non	
contrôle de la température de la pièce, avec détecteur de fenêtre ouverte	non	
contrôle à distance	oui	

F (3) 1,0 % à partir de 2022

contact
 Nom et adresse du fabricant
 EDILKAMIN S.p.A.
 Via Mascagni 7
 20045 Lainate (MI) – ITALY

www.edilkamin.com
 mail@edilkamin.com
 Directeur général
 Paolo Gusella

PRÉPARATION ET DÉBALLAGE

Les matériaux de composition de l'emballage ne sont ni toxiques ni nocifs et ne requièrent donc aucune procédure d'élimination particulière.

Le stockage, l'élimination ou, éventuellement, le recyclage sont à la charge de l'utilisateur final conformément aux lois en vigueur en la matière.

Edilkamin propose Blade2 12 Up en 2 versions:

- PIERRE OLLAIRE
- ACIER



Il est conseillé de déplacer le produit dans sa position verticale par le biais de moyens appropriés en se conformant aux normes en vigueur en matière de sécurité.

Veiller à ne pas basculer le produit.

EMBALLAGE

Blade2 12 Up - PIERRE OLLAIRE

deux colis, un (1) avec la structure du poêle, un (2) avec les pierres et les visseries.

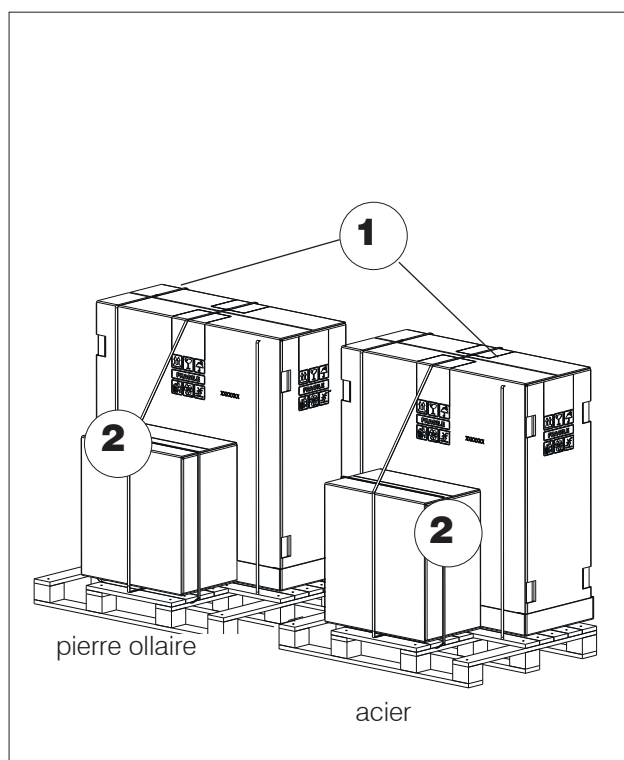
Blade2 12 Up - ACIER

deux colis, un (1) avec la structure du poêle, un (2) avec les parties en métal et les visseries.



Le matériau d'emballage (par exemple le plastique, les feuilles d'aluminium) peut être dangereux pour les enfants. Il y a un risque d'étouffement.

Gardez les emballages hors de portée des enfants

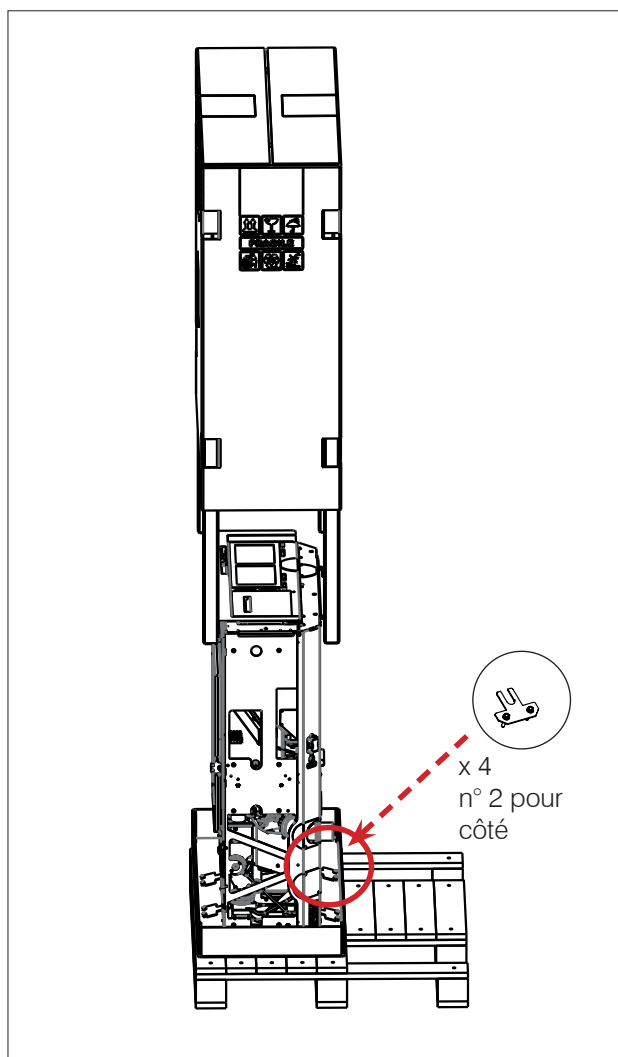


Le produit, contient : la radiocommande, le certificat de garantie, cette notice, le cordon d'alimentation, deux pattes de fixation murale, deux goulottes pour fixer les éventuelles sondes à l'arrière du produit. La poignée « main froide » pour l'ouverture de la porte est également sur la palette.

RETIRER DE LA PALETTE (POUR TOUS LES MODÈLES)

Le poêle est fixé sur la palette par quatre supports :
deux à l'avant et deux à l'arrière.

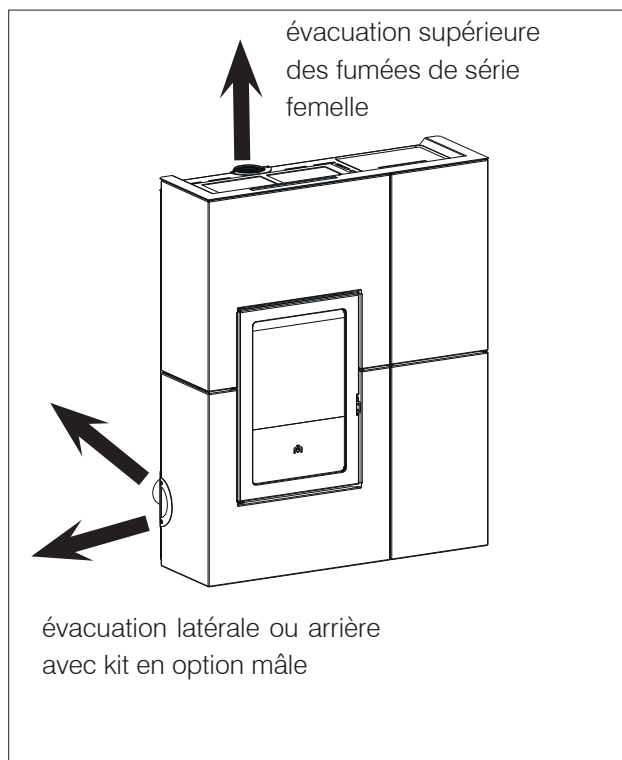
Dévisser les deux vis sur chacun des supports.



CONFIGURATIONS POSSIBLES :

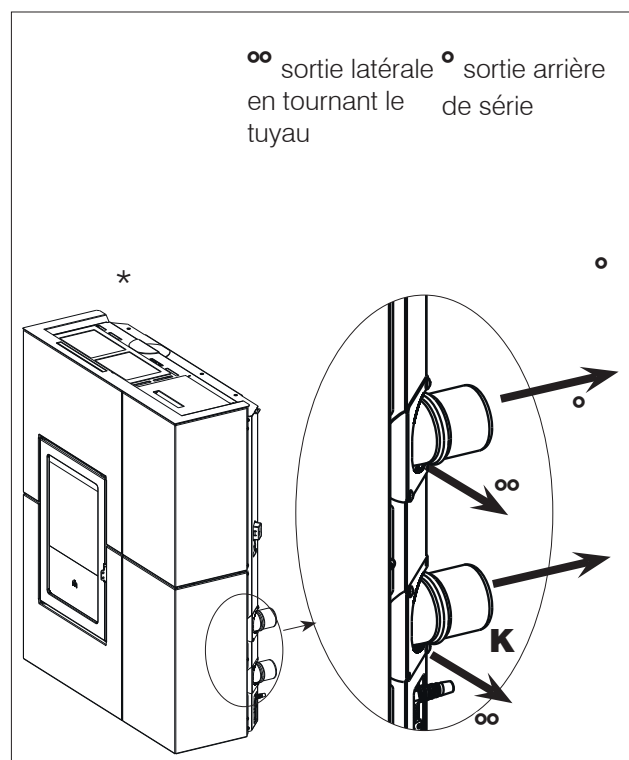
ÉVACUATION DES FUMÉES (Ø 8 cm) ET AIR DE CANALISATION (Ø 6 cm)

**Blade2 12 Up
ACIER ET PIERRE OLLÉAIRE:
ÉVACUATIONS POSSIBLES DES FUMÉES**



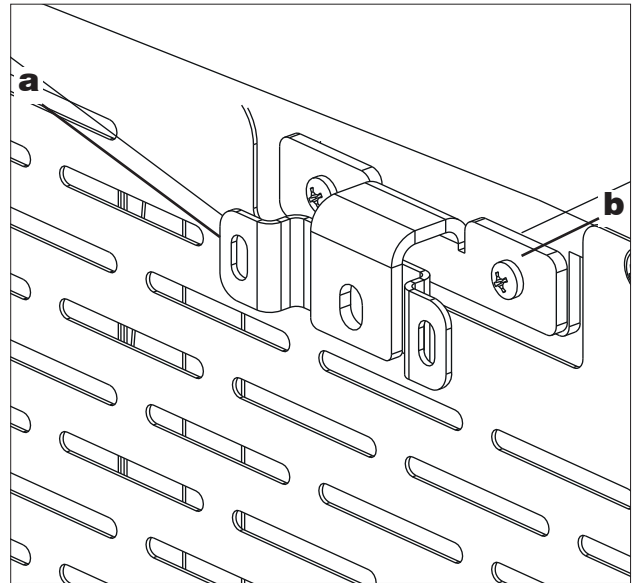
**Blade2 12 Up
ACIER ET PIERRE OLLÉAIRE:
SORTIES POSSIBLES DE L'AIR CANALISÉ.**

L'air non canalisé s'échappe par le haut*



FIXATION MURALE

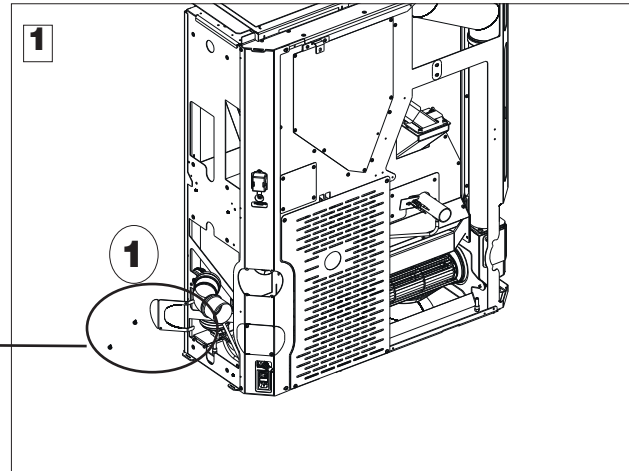
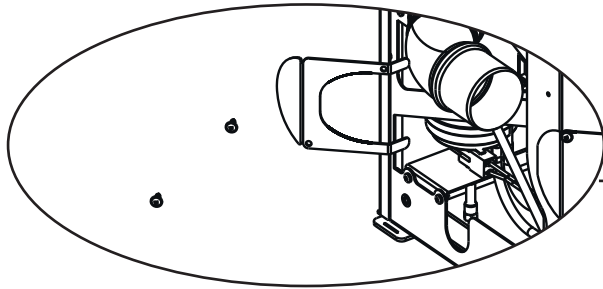
Fixer le poêle au mur en utilisant les équerres (a) et les pattes (b) fournies déjà montées sur le produit, ou utiliser des systèmes alternatifs qui garantissent sa stabilité. Fixer les équerres au mur à l'aide des chevilles Fischer murales.



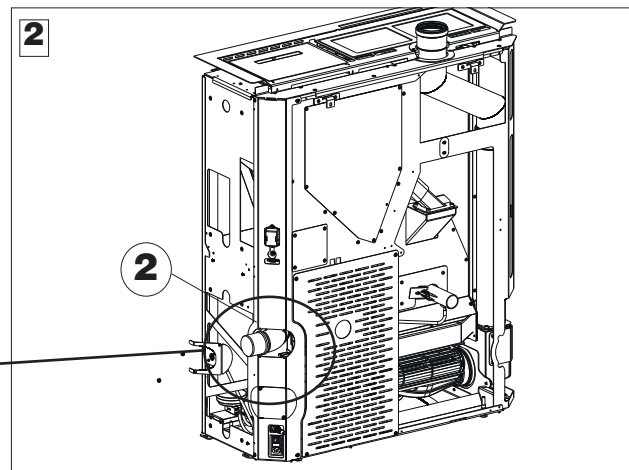
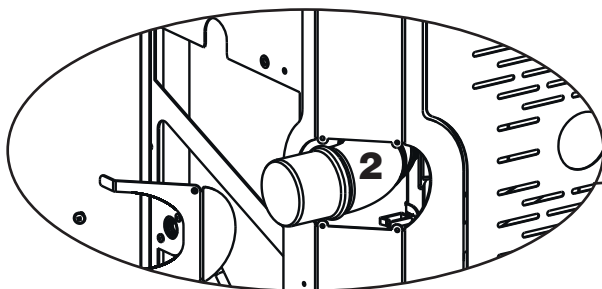
OPÉRATIONS POUR UNE ORIENTATION DIFFÉRENTE DE LA CANALISATION D'AIR CHAUD

Pour placer la sortie de canalisation de l'arrière vers le côté suivre les opérations décrites dans les figures ci-dessous.

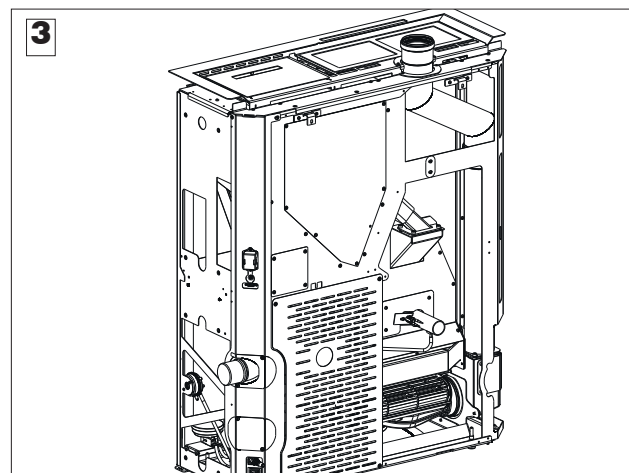
1. Retirer la plaque de couverture (1) à l'arrière en dévissant les deux vis.



2. Enlever et remonter vers le côté le coude blanc (2), de 6 cm de diamètre, inséré par encastrement.



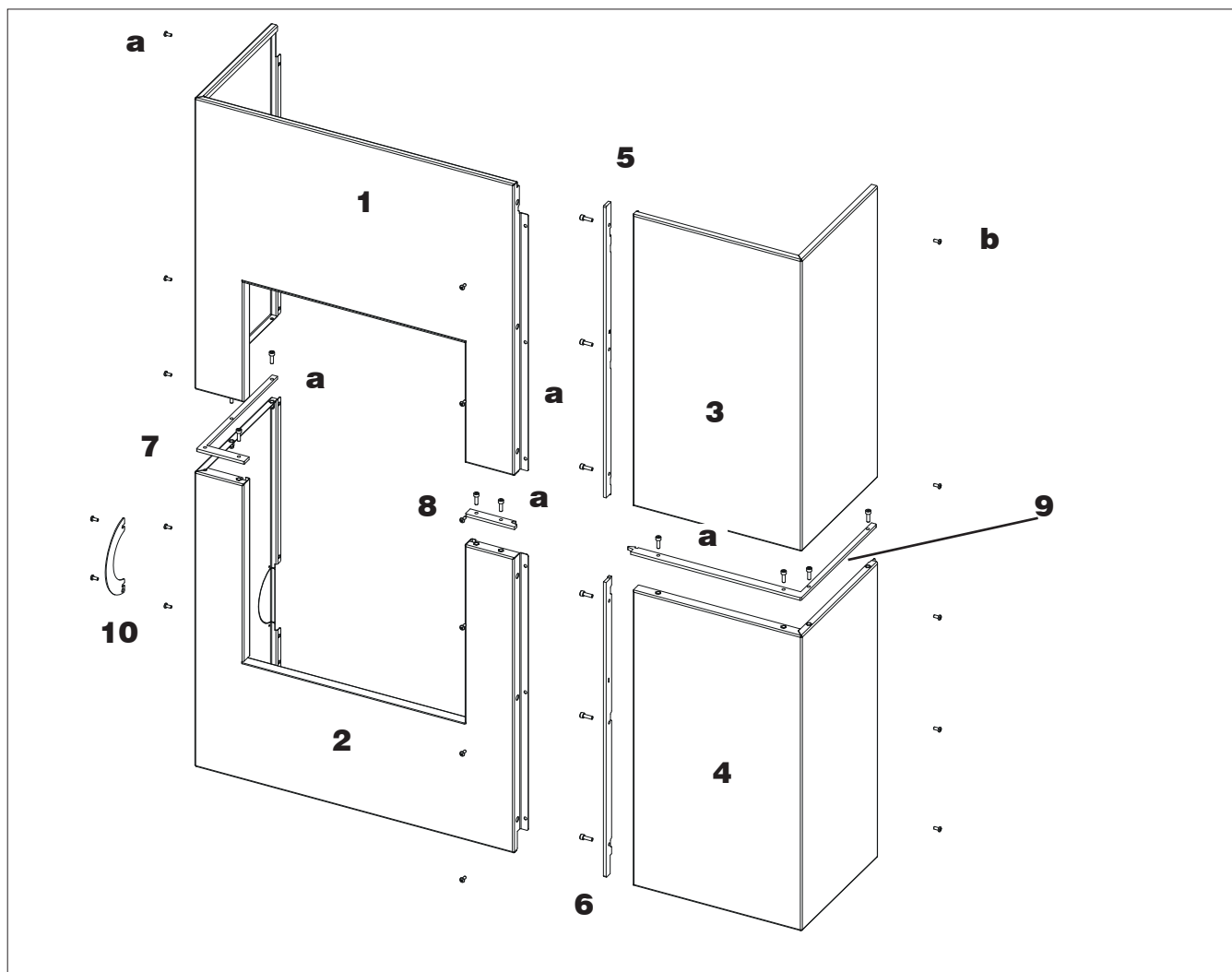
3. Repositionner la plaque, en l'orientant de manière appropriée.



Description	Référence sur la figure ci-dessous	Quantité
Flanc supérieur gauche	(1)	n°1
Flanc supérieur gauche avec prédécoupe pour évacuation des fumées latérale	(2)	n°1
Flanc supérieur droit	(3)	n°1
Flanc inférieur droit	(4)	n°1
Profil centrale supérieur	(5)	n°1
Profil centrale inférieur	(6)	n°1
Profil extérieur gauche	(7)	n°1
Profil avant gauche	(8)	n°1
Épaisseur droit	(9)	n°1
Rosace pour sortie fumée latérale	(10)	n°1
Petits composants		
Vis creuse hexagonale M5x16	(a)	n°15
Vis autotaraudeuse 4,2x9,5	(c)	n°9

Les mots « droite » et « gauche » font référence au côté du produit lorsqu'on l'observe de face.

Les éléments répertoriés ci-dessus, une fois le montage terminé, seront positionnés tel que représenté sur la figure ci-dessous. Les opérations de montage sont décrites sur les figures des pages suivantes.



**Pieds de mise à niveau**

Le produit est doté de pieds qui peuvent être réglés avec un tournevis depuis l'intérieur du produit AVANT de monter les revêtements ou en soulevant le produit.

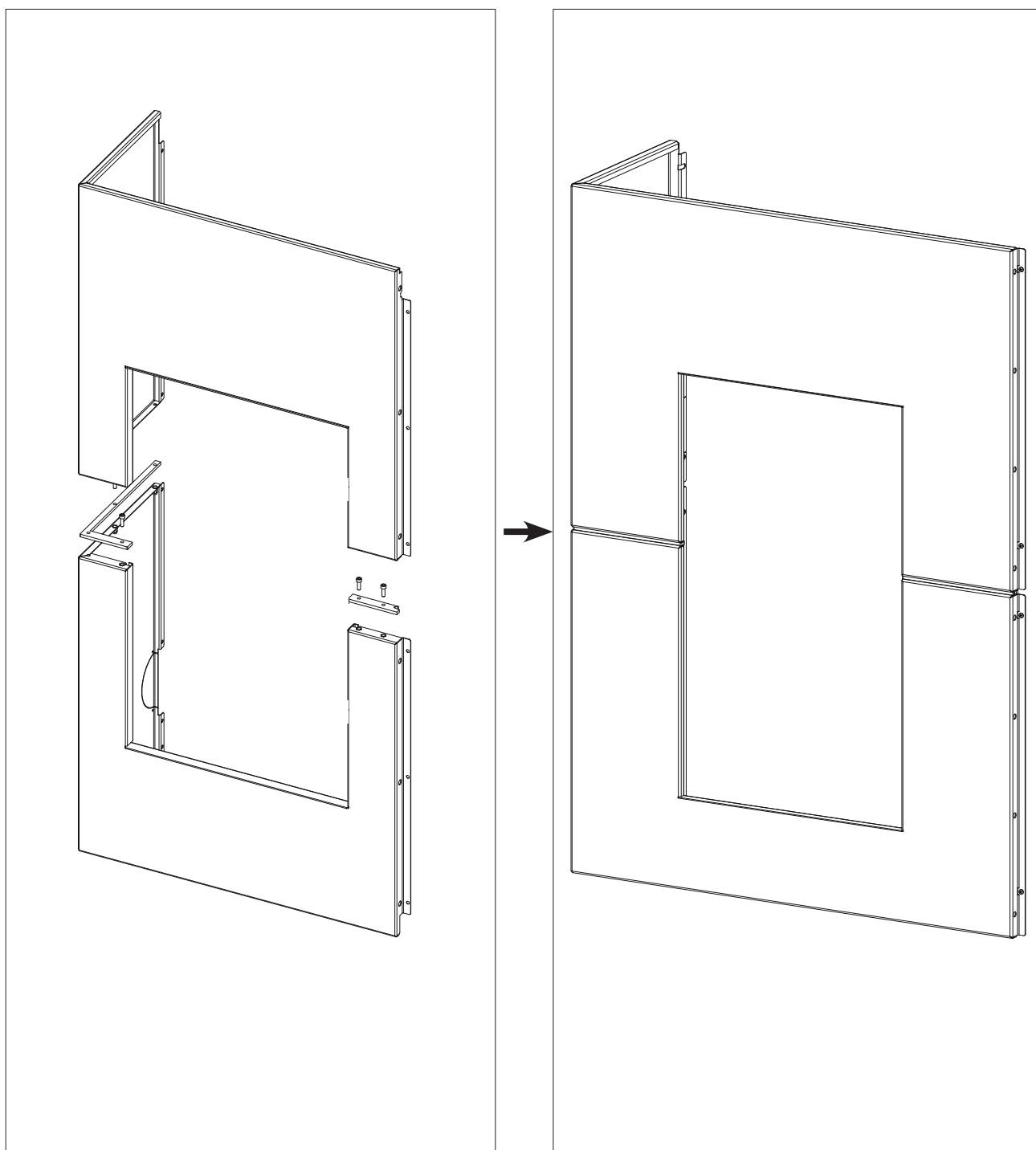


AVANT DE MONTER LE REVÊTEMENT, FIXER LE PRODUIT AU MUR AVEC LES SUPPORT FOURNIS POUR ÉVITER LE RISQUE DE BASCULEMENT.

Assemblage flanc gauche (1 et 2)

Visser le flanc inférieur gauche, le profil extérieur gauche, le profil avant gauche. Encastrer le flanc supérieur gauche (les vis servent à encastrer le flanc supérieur) pour obtenir un flanc gauche complet.

Utiliser les vis (a), vis creuse hexagonale M5x16.

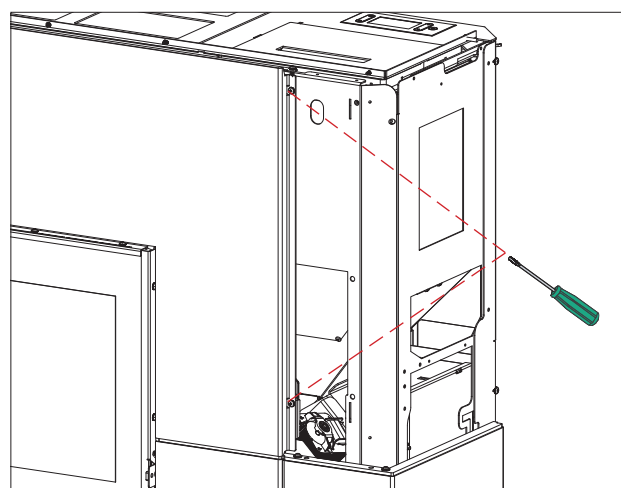
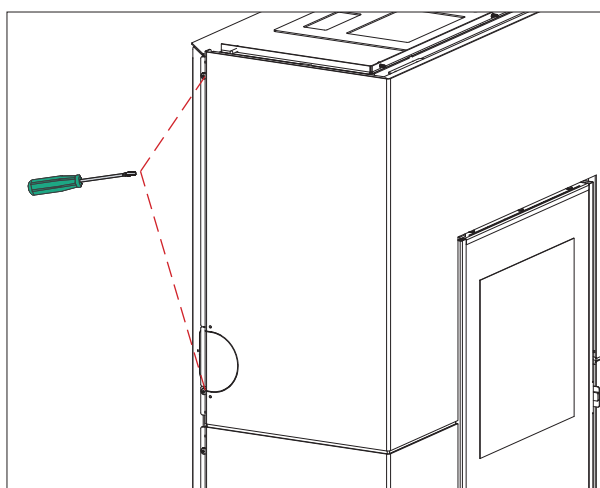


Pour plus de facilité, avant de procéder au montage, voir si enlever le top.

Les schémas sont indicatifs, utiles pour le montage, mais pas toujours en référence avec le modèle spécifique.

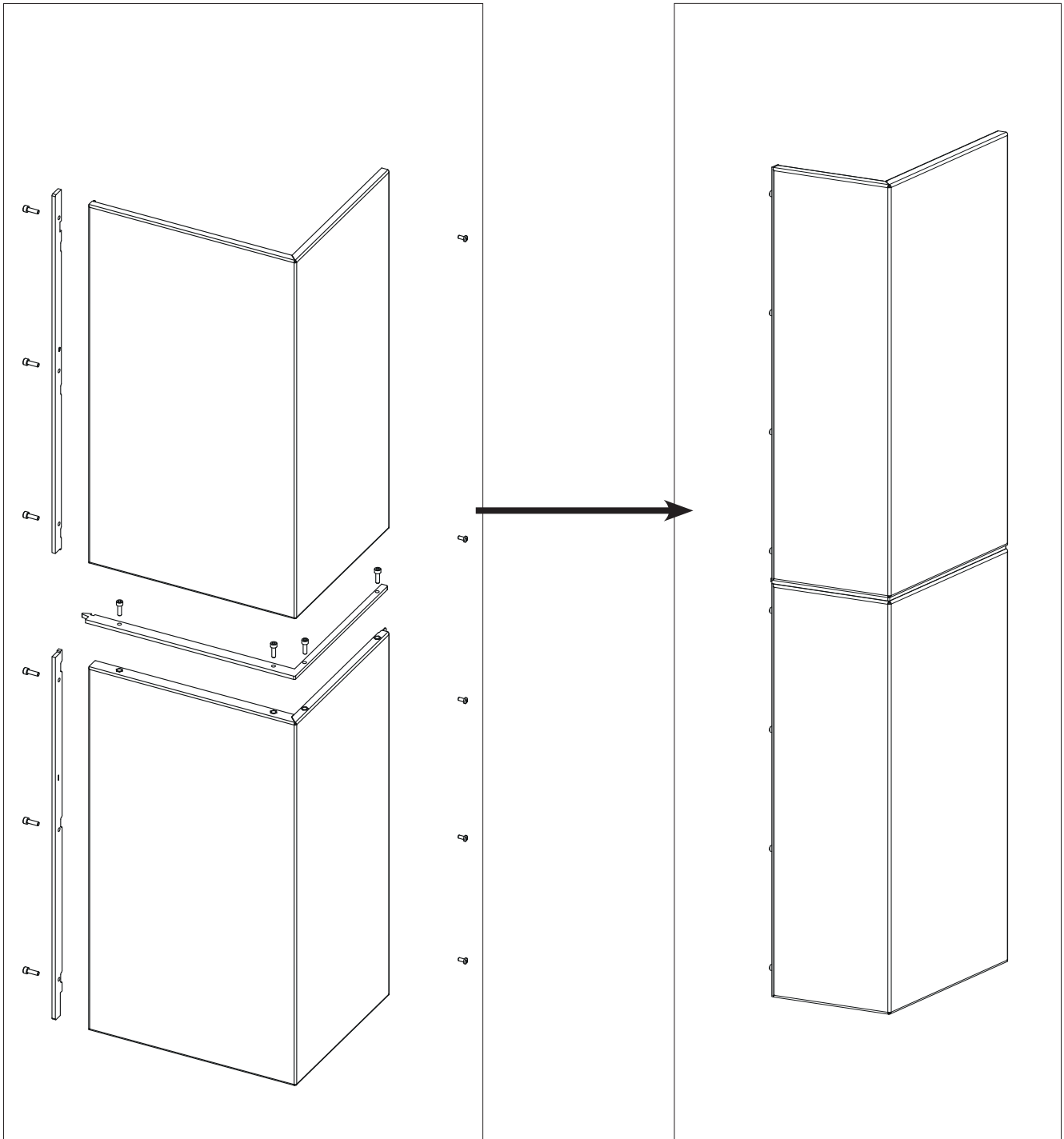
Montage du Flanc assemblé gauche

Visser e flanc à la structure sur le côté gauche (3 vis) et sur le devant (4 vis).

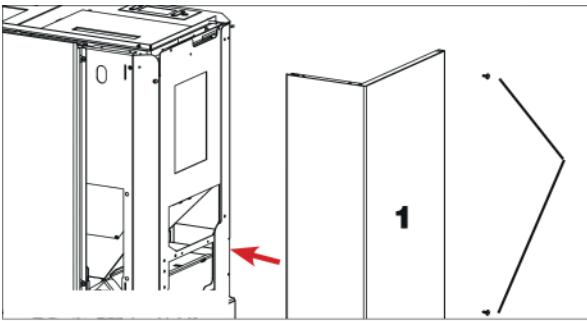


Assemblage flanc droit (3 et 4)

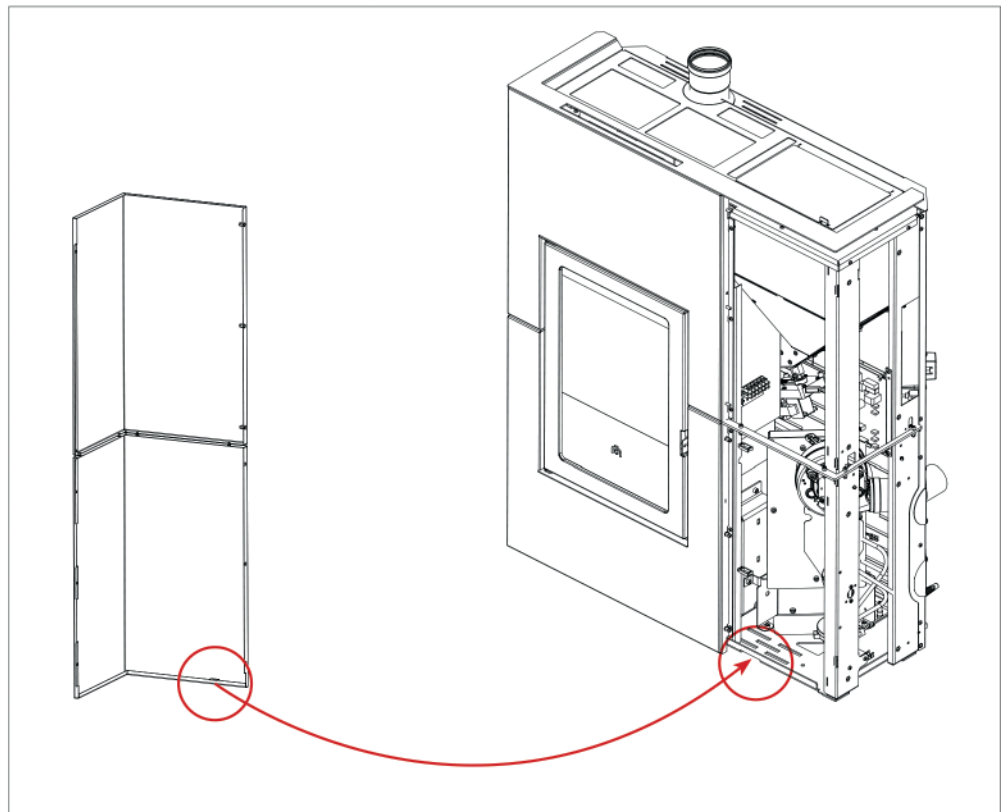
Visser le flanc supérieur droit, le profil extérieur droit, le profil avant droit. Encastrer le profil supérieur droit. Visser les intercalaires centraux pour obtenir un flanc droit complet.



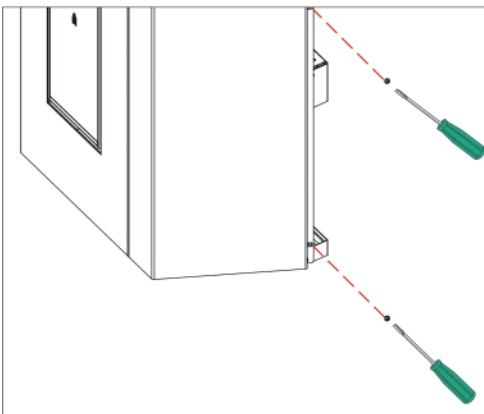
Placer le flanc droit assemblé.



Le visser sur le côté droit
et
sur le dessus à l'aide
d'une vis.

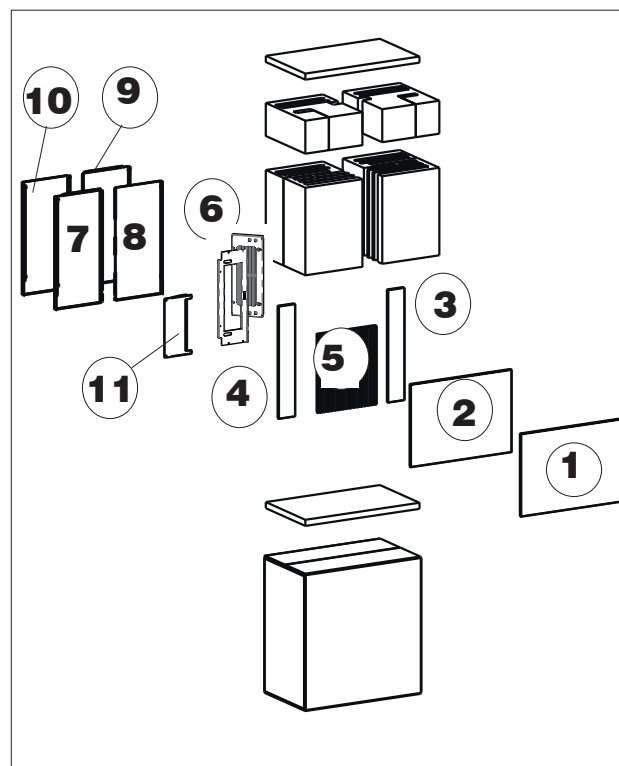


Vissez-le



CONTENU DE LA BOÎTE DU REVÊTEMENT (BLADE2 12 up PIERRE OLLAIRE)

- 6 éléments en pierre : (1, 2, 3, 4, 5, 6) avec cadre appliqué en métal. Les éléments ne sont pas interchangeables, sauf 1 et 2 entre eux et 3 et 4 entre eux.
- 4 éléments latéraux en métal (7, 8, 9, 10) non interchangeables entre eux.
- 1 déflecteur d'air (11) vers le haut.
- 1 rosace pour l'évacuation latérale des fumées.
- 1 sachet de vis
- 4 rondelles (fournies avec le équerres pour la fixation murale) pour, au cas, une meilleur alignement se la partie supérieure.



Pour plus de facilité, avant de procéder au montage, voir si enlever le top. Le top est seulement posé.

Les opérations de montage sont décrites dans les figures des pages suivantes, pour obtenir les positions des composants comme indiqué sur la figure ci-contre.



Pieds de mise à niveau

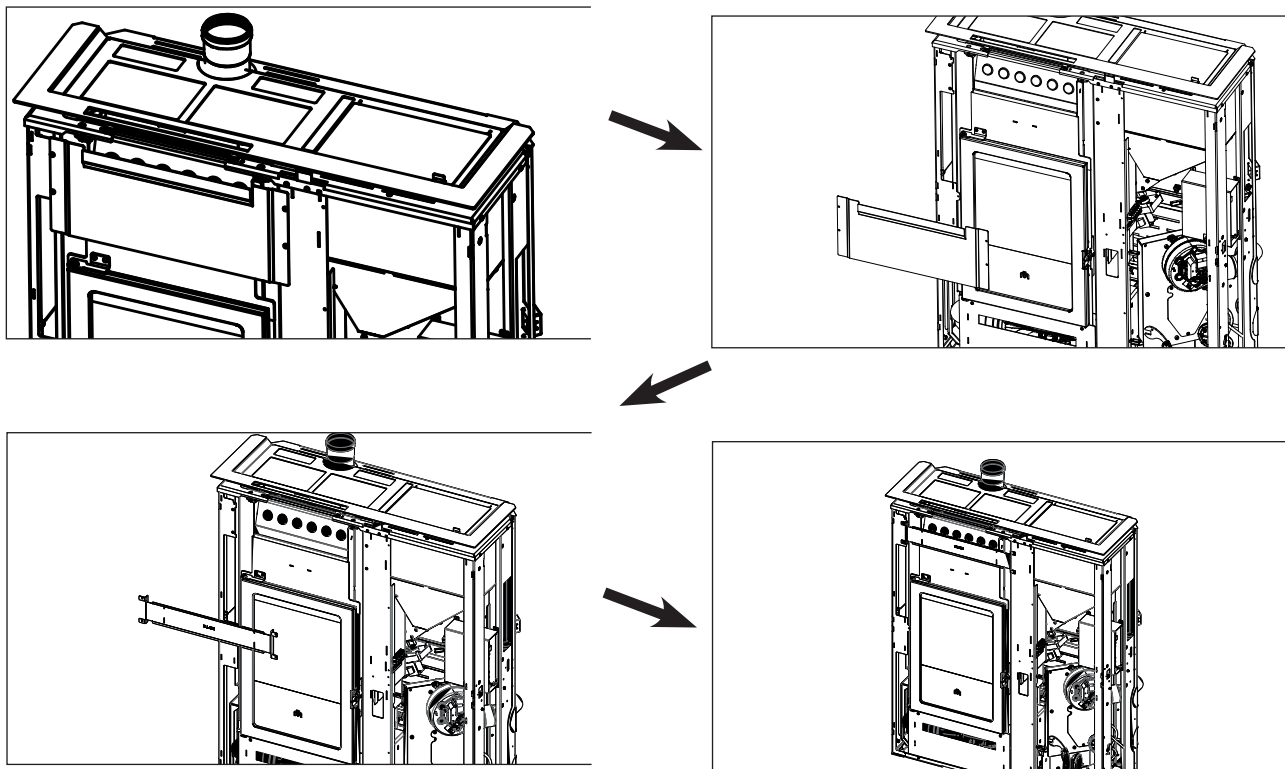
Le produit est livré avec 5 pieds, réglables avec un tournevis depuis l'intérieur du produit AVANT d'installer les revêtements.



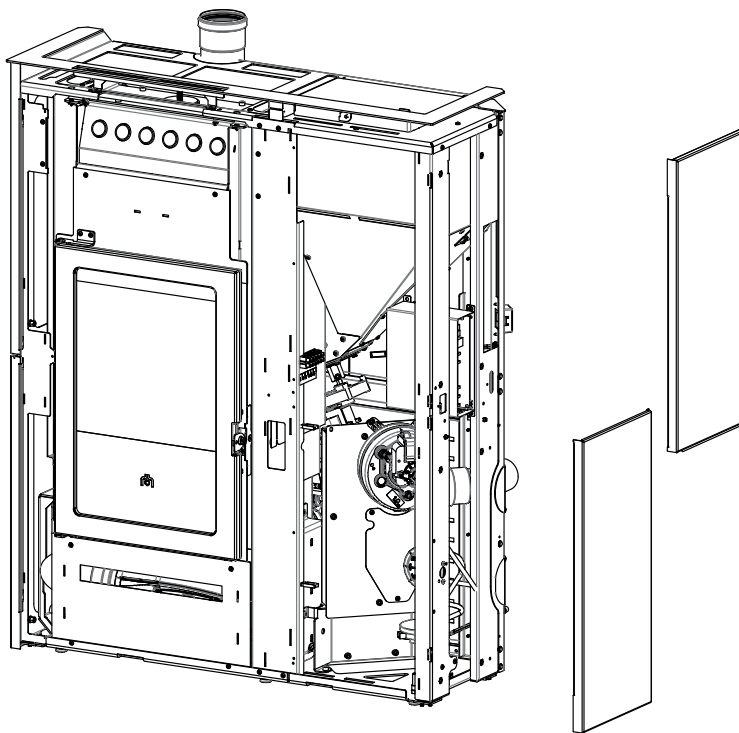
AVANT DE MONTER LES PIERRES, LE FIXER AU MUR AVEC LES PATTES FOURNIES POUR ÉVITER LE RISQUE DE BASCULEMENT.

SÉQUENCE DE MONTAGE DU REVÊTEMENT

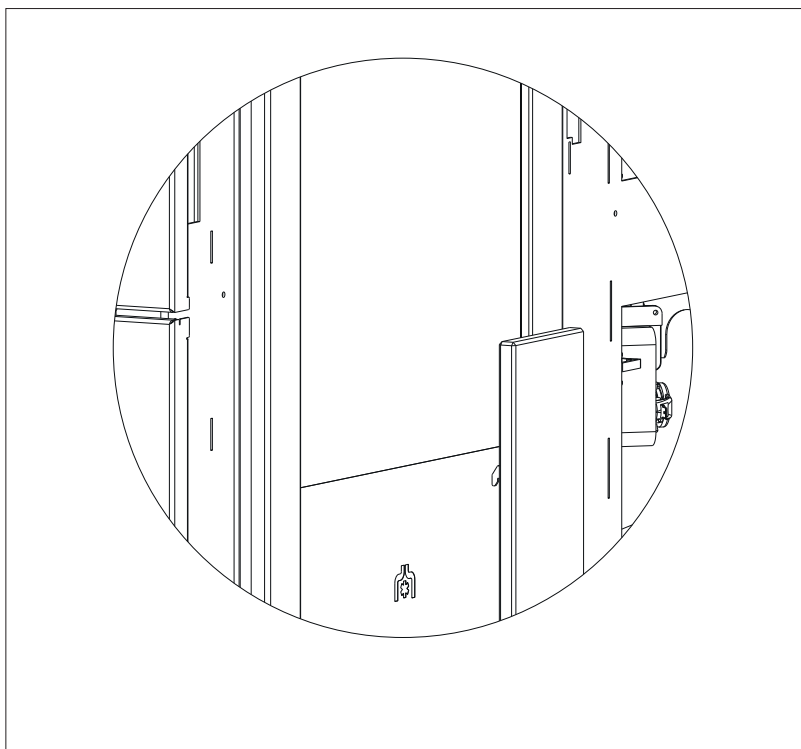
Enlever le profil sur le produit et l'échanger avec le nouveau comme indiqué dans la figure ci-dessous.



Placer les quatre éléments latéraux métalliques (7,8,9,10) en partant du bas.
Chaque élément est encastré puis fixé avec des vis.



Encastrer les six composants en pierre. Détail dans la figure ci-dessous. Aucun réglage n'est nécessaire.



AVANT-PROPOS SUR L'INSTALLATION

Ne pas oublier que :

- l'installation doit être effectuée par du personnel qualifié ;
- en cas d'installation dans une copropriété, il est nécessaire d'obtenir l'accord préalable de l'administrateur ;
- en cas d'installation dans des locaux publics, vérifier et respecter les réglementations locales pour ces installations.

Les indications générales suivantes ne sauraient ni remplacer le contrôle des normes locales ni impliquer la responsabilité de l'installateur.

Contrôle de la conformité de la pièce d'installation

- Le volume de la pièce doit être supérieur à 30 m³.
- Le sol doit pouvoir supporter le poids du produit et des accessoires* (voir la remarque du paragraphe sur la protection contre la chaleur).
- Mettre le produit à niveau.
- En Italie, conformément à la norme UNI 10683, l'installation est admise également dans une chambre à coucher ou dans des locaux en présence d'un autre équipement de prélèvement d'air de combustion de ce même local, à condition que la prise d'air soit raccordée à l'extérieur.
- Ne pas installer dans des locaux exposés à un risque d'incendie ou d'explosion.
- En Italie, contrôler les compatibilités conformément aux normes UNI 10683 et UNI 7129 en présence de produits à gaz.

Protection contre la chaleur et distances de sécurité

Toutes les surfaces du bâtiment à proximité du produit doivent être protégées contre la surchauffe.

Les mesures d'isolation à adopter dépendent du type de surfaces.

Le produit doit être installé conformément aux conditions de sécurité suivantes :

- distance minimum sur les côtés de 15 cm et à l'arrière de 15 cm par rapport aux matériaux inflammables ;

- aucun matériau inflammable ne peut être placé à moins de 80 cm devant le poêle.

En cas d'installation avec une cloison en bois ou autre matériau inflammable, il faut isoler de façon appropriée le conduit d'évacuation des fumées.

En cas d'installation sur un sol en matériau inflammable et/ou combustible ou dont la capacité de charge est insuffisante*, il est conseillé de positionner le produit sur une plaque en acier ou en verre afin de répartir la charge.

Demander le kit en option au revendeur.

Remarques sur l'emplacement du produit

Le produit est conçu pour fonctionner dans toutes les conditions climatiques. En cas de conditions particulières, par exemple de vent fort, des systèmes de sécurité peuvent se déclencher et entraîner l'extinction du produit.

Contactez le centre d'assistance technique (CAT) agréé Edilkamin.

**REMARQUE**

Le diamètre de la sortie des fumées n'est pas le diamètre du système de cheminée. Le système de cheminée doit être dimensionné conformément aux normes nationales et locales.

Notamment (liste non exhaustive), se reporter aux normes EN 13384, EN 1443, EN 1856, EN 1457 et à toutes les normes locales.

SYSTÈME DE CHEMINÉE

(Conduit de fumée, conduit de cheminée et mitron)

Ce chapitre a été rédigé conformément aux normes européennes EN 13384, EN 1443, EN 1856 et EN 1457. L'installateur doit tenir compte de ces normes ainsi que de toute autre norme locale éventuelle. Le présent manuel ne saurait en aucun cas remplacer les normes en vigueur.

Le produit doit être raccordé à un système adéquat d'évacuation des fumées en mesure d'évacuer en toute sécurité les fumées produites par la combustion.

Avant la mise en place du produit, l'installateur doit s'assurer de la conformité du conduit de cheminée.

CONDUIT DE FUMÉE, CONDUIT DE CHEMINÉE

Le conduit de fumée (conduit qui raccorde la bouche de sortie des fumées du foyer à l'entrée du conduit de cheminée) et le conduit de cheminée doivent, en plus des autres prescriptions prévues par les normes, en règle générale :

- recevoir l'évacuation d'un seul produit (l'évacuation de plusieurs produits en même temps est interdite)* ; dans certains pays, il existe des règlements spécifiques, il appartient à l'installation d'évaluer la conformité aux règlements locaux ;
- se développer surtout dans le sens vertical ;
- ne présenter aucun segment en contre-pente ;
- présenter une section interne de préférence circulaire et, quoi qu'il en soit, avec un rapport inférieur à 1,5 entre les côtés ;
- finir sur le toit par une cheminée appropriée. L'évacuation murale directe ou vers des espaces clos, même à l'air libre, est interdite ;
- être réalisés à partir de matériaux caractérisés par une classe de réaction au feu A1 conformément à la norme UNI EN 13501 ou à une norme nationale équivalente ;
- être dûment certifiés avec, s'ils sont en métal, une plaque de cheminée adéquate ;
- conserver la section initiale ou la modifier uniquement au-dessus de la sortie du produit et non pas le long du conduit de cheminée.

LE CONDUIT DE FUMÉE

Outre les prescriptions générales valables pour le conduit de cheminée et le conduit de fumée, le conduit de cheminée :

- ne peut pas être en matériau métallique flexible ;
- doit être isolé s'il passe dans des espaces non chauffés ou à l'extérieur ;
- ne doit pas traverser des espaces où l'installation de générateurs de chaleur à combustion est interdite, ou bien des espaces exposés à un risque d'incendie ou impossibles à contrôler ;
- doit permettre la récupération de la suie et doit pouvoir faire l'objet de contrôles ;
- doit, en règle générale, présenter 3 coudes maximum avec un angle maximal de 90° ; l'évaluation incombe au technicien qui procède au dimensionnement ;
- en règle générale, l'éventuel segment horizontal peut avoir une longueur maximale/moyenne de 3 mètres en fonction du tirage. Il faut tenir compte quoi qu'il en soit du fait que les segments longs favorisent l'accumulation de la saleté et qu'ils sont plus difficiles à nettoyer. L'évaluation incombe au technicien qui procède au dimensionnement.



Éviter l'infiltration d'eau de condensation par le conduit de cheminée.

Monter éventuellement un anneau anticondensation : demandez à votre ramoneur.

Les dommages causés par l'eau de condensation sont exclus de la garantie.



* Dans certains pays, dans des conditions particulières, les installations en conduit de cheminée multiple sont admises. Selon les réglementations régionales, d'autres installations de sécurité sont nécessaires en cas de raccordement à des conduits de cheminée multiples. Votre ramoneur/technicien pourra vous fournir de plus amples informations.

LE CONDUIT DE CHEMINÉE :

Outre les prescriptions générales valables pour le conduit de fumée et le conduit de cheminée, le conduit de cheminée :

- ne doit servir qu'à l'évacuation des fumées ;
- doit être correctement dimensionné pour satisfaire l'évacuation des fumées (EN 13384-1 par exemple) ;
- doit être de préférence isolé, en acier avec section interne circulaire. Si cette section est rectangulaire, le rayon des arêtes ne doit pas être inférieur à 20 mm et le rapport entre les dimensions internes doit être inférieur à 1,5 ;
- doit présenter normalement une hauteur minimale de 1,5 mètre ;
- doit garder une section constante ;
- doit être imperméable et thermiquement isolé pour garantir le tirage ;
- doit prévoir de préférence une chambre de récupération des granulés non brûlés et de toute éventuelle condensation ;
- doit être propre s'il n'est pas neuf afin d'éviter tout risque d'incendie ;
- il est généralement conseillé de tuber le conduit de cheminée si son diamètre dépasse 150 mm. L'évaluation incombe au technicien qui procède au dimensionnement.

SYSTÈME TUBÉ :

Outre les prescriptions générales valables pour le conduit de fumée et le conduit de cheminée, le système tubé :

- doit fonctionner sous pression négative ;
- doit pouvoir être inspecté ;
- doit respecter les indications locales.

LE MITRON

- doit être antivent ;
- doit présenter une section interne équivalente à celle du conduit de cheminée et une section de passage des fumées en sortie équivalente à deux fois la section interne du conduit de cheminée ;
- en cas de conduits de cheminée accouplés (et espacés l'un de l'autre d'au moins 2 m), le mitron qui reçoit l'évacuation du produit à combustible solide ou celui du plan le plus haut doit surmonter l'autre d'au moins 50 cm ;
- doit dépasser la zone de reflux (en Italie, la norme de référence est la norme UNI 10683, point 6.5.8) ;
- doit permettre l'entretien de la cheminée.

PRISE D'AIR EXTÉRIEURE

Nous conseillons généralement deux méthodes alternatives pour garantir l'afflux d'air nécessaire pour la combustion.

Prise d'air indirecte

Prévoir au sol une prise d'air d'une surface utile (sans compter les grilles ou autres dispositifs de protection) d'au moins 80 cm² (diamètre de 10 cm).

Nous conseillons, afin d'éviter les courants d'air, de prévoir la prise d'air à l'arrière du poêle ou derrière un radiateur.

Nous conseillons de ne rien disposer face au produit de manière à éviter tout courant d'air gênant.

Prise d'air directe

Prévoir une prise d'air, d'une section utile (sans grilles ou autres dispositifs de protection) au moins égale à la section du trou d'entrée d'air à l'arrière du produit. Évaluer le diamètre en fonction des pertes de charge. Raccorder la prise d'air à l'orifice à l'aide d'un tuyau pouvant également être flexible. Augmenter le diamètre du tuyau si celui-ci n'est pas lisse : en évaluer les pertes de charge.

Nous conseillons de ne pas dépasser 5 mètres et de n'effectuer pas plus de 3 coudes en fonction du tirage du conduit de cheminée.

Le flux d'air peut provenir d'une pièce située à proximité à condition que :

- le flux ne rencontre aucun obstacle en passant à travers des ouvertures permanentes communiquant avec l'extérieur ;
- le local adjacent à la pièce d'installation du produit ne soit pas en dépression par rapport au milieu extérieur ;
- la pièce adjacente ne serve pas de garage, de salle de bains, de chambre à coucher ni à des activités présentant un risque d'incendie ;
- la pièce adjacente ne soit pas un espace commun de l'immeuble.

En Italie, la norme UNI 10683 indique que la ventilation est suffisante même si le maintien de la différence de pression entre milieu extérieur et milieu intérieur inférieure ou égale à 4 Pa (norme UNI EN 13384-1 par exemple) est garanti. L'installateur qui délivre la déclaration de conformité est responsable de ces conditions.

**VÉRIFICATION DU BRANCHEMENT
ÉLECTRIQUE (placer la prise de courant
dans un endroit facilement accessible)**

Le poêle est livré avec un cordon d'alimentation à brancher sur une prise secteur 230 V 50 Hz, équipée de préférence d'un interrupteur magnétothermique. Les variations de tension supérieures à 10 % peuvent compromettre le fonctionnement du poêle.

L'installation électrique doit être aux normes. Vérifier notamment l'efficacité du circuit de mise à la terre.

Un circuit de mise à la terre inefficace provoque un dysfonctionnement dont la société Edilkamin ne saurait être tenue responsable.

La ligne d'alimentation doit avoir une section adaptée à la puissance de l'appareil.

Le cordon d'alimentation électrique ne doit pas entrer en contact avec les tuyaux d'évacuation ou avec d'autres parties chaudes du poêle.

Mettre le poêle sous tension en déplaçant l'interrupteur de la position 0 à la position 1.

Un fusible 4A est inséré sur la prise avec interrupteur située à l'arrière du poêle.

**RACCORDEMENTS ÉLECTRIQUES
OPTIONNELS**

Le produit contient un bornier. 5 et 6 (AUX) sont utilisés pour le raccordement des thermostats ou autres dispositifs qui ont besoin d'un contact sec, sans potentiel.

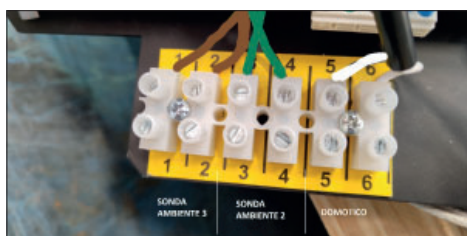
1	2	3	4	5	6
seulement pour SAV Edilkamin				AUX	

REMARQUE:

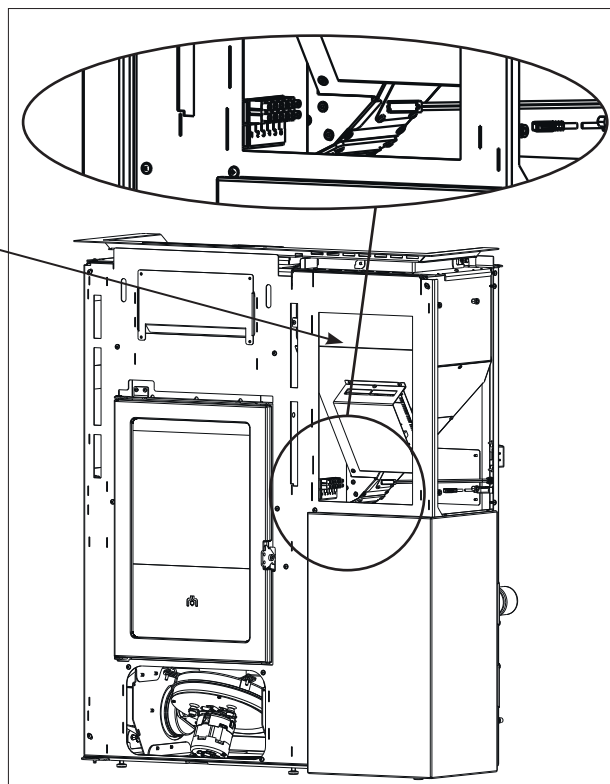
Les raccordements doivent être effectués par du personnel qualifié, hors tension.

Plus d'infos pour les installateurs sur le site.

bornier



Exemple



PHASES POUR LE PREMIER ALLUMAGE

- S'assurer d'avoir lu et compris le contenu de ce manuel.
- Débarrasser le produit de tout composant inflammable (manuels, étiquettes, etc.). Enlever notamment les éventuelles étiquettes sur la vitre.

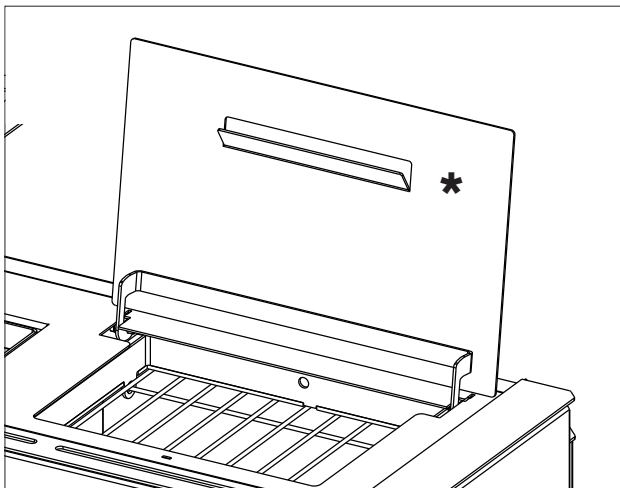
Pendant les premiers allumages de légères odeurs de peinture peuvent se dégager et elles disparaîtront en peu de temps.

INTRODUCTION DES GRANULÉS DANS LE RÉSERVOIR

Pour accéder au réservoir, soulever le couvercle*



- 1) Durant cette opération, NE JAMAIS POSER le sac de granulés sur la grille supérieure de manière à éviter que le plastique n'abîme la peinture de la surface en raison de la chaleur.**
- 2) Porter le gant pour remplir le poêle durant son fonctionnement, c'est-à-dire quand il est chaud.**



Utiliser des granulés de bois de classe A1 conformes à la norme UNI EN ISO 17225-2 ou aux normes locales analogues, dotés des caractéristiques suivantes :

- diamètre 6 mm
- longueur 3-4 cm
- humidité < 10 %

Respectez l'environnement et la sécurité : NE brûlez PAS le plastique, le bois peint, le charbon, les déchets d'écorce.

Ne pas se servir du poêle comme d'un incinérateur.



ATTENTION

L'utilisation d'un combustible différent peut endommager le produit.

MODES DE FONCTIONNEMENT

Mode	Grandeurs configurables
MANUEL	<ul style="list-style-type: none"> Niveau de puissance Niveau de ventilation (les ventilateurs, si plusieurs sont présents, sont réglables séparément)*
AUTOMATIQUE	<ul style="list-style-type: none"> Température ambiante souhaitée Niveau de ventilation*
PROG. CHRONO	<ul style="list-style-type: none"> Température ambiante souhaitée, sélectionnée parmi les jours de la semaine Niveau de ventilation*

* en réduisant la ventilation, le produit peut aussi moduler automatiquement la puissance pour maintenir le rendement maximal et éviter toute surchauffe. Une fonction de sécurité est prévue en cas de besoin : si pour des raisons d'utilisation ou d'installation, la ventilation définie ne permet pas la dissipation nécessaire de la chaleur, la ventilation démarre automatiquement au maximum.

Le produit est également doté des fonctions supplémentaires suivantes.

Fonction	Modes d'activation	Description
Stand-By	automatique Prog.chrono	Le produit s'éteint lorsque la température souhaitée est atteinte et se rallume lorsque la température descend
RELAX (non prévue pour certains types de produits)	manuel automatique Prog.chrono	Permet le fonctionnement par convection naturelle (ventilation éteinte) en réduisant la puissance
EASY TIMER	manuel automatique	Permet de programmer l'extinction/l'allumage au bout d'un nombre d'heures donné (maximum 12 heures)



INTERFACE

En alternative, le produit peut être géré comme suit

DE SÉRIE

- **RADIOCOMMANDE** Bluetooth : utile pour toutes les fonctions, à proximité du produit
- **APP** The Mind  : utile pour toutes les fonctionnalités à la maison avec une connexion directe, ou hors de la maison avec une connexion internet et un enregistrement

En cas de besoin, certaines fonctions peuvent également être gérées via :

- **SAVE PANEL** : présent sur le produit

Avec l'achat d'une **option** supplémentaire Edilkamin :

- **COMMANDES VOCALES** : Alexa ou Google Home

BRANCHEMENTS ÉLECTRIQUES EN OPTION

Un domino à basse tension dédié est présent sur le produit (accessible en retirant le revêtement, avec le courant électrique coupé et uniquement par des techniciens habilités)

-Borne 1-2 = entrée ambiance zone 3 = sonde ou thermostat de la zone correspondante

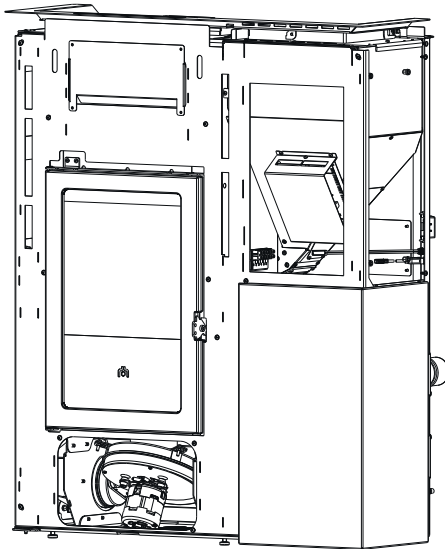
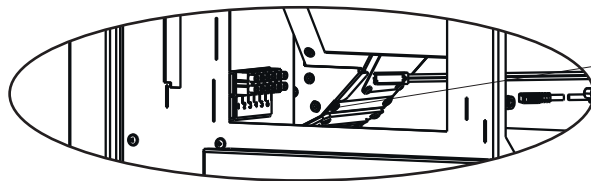
-Borne 3-4 = entrée ambiance zone 2 = sonde ou thermostat de la zone correspondante

-Borne 5-6 = entrée domotique = combinateur téléphonique commercial ou On-Off à distance ou Thermostat.

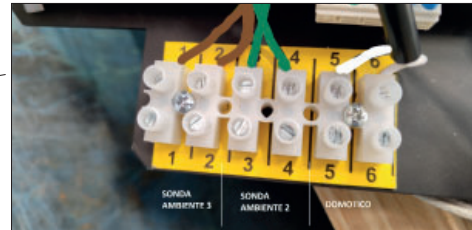
REMARQUE :

Les branchements doivent être effectués par un personnel qualifié, avec le courant coupé.

Infos supplémentaires pour installateurs sur le site.



exemple borne de raccordement



exemple

En cas de connexion de sondes ou de thermostats sur les entrées ambiance, les paramètres correspondants doivent être configurés dans le Menu techniq de l'appareil.

Il existe deux modes de fonctionnement possibles.

L'installateur pourra vous aider dans le choix en fonction de vos besoins :

	Thermostat sur contact domotique	Thermostat à la place de la sonde d'ambiance sur la carte électronique
ACTION	Le produit s'allume/s'éteint sans modulations.	le produit module, va en stand-by et s'allume/s'éteint

RADIOCOMMANDE

La radiocommande est dotée de fonctions prévues pour trois profils différents :

- **UTILISATEUR DU PRODUIT** (opérations non couvertes par password) ;
- **INSTALLATEUR** (opérations avec password dédié, car d'éventuelles erreurs peuvent compromettre le fonctionnement et la SÉCURITÉ du produit) ;
- **CAT** centre d'assistance technique Edilkamin (opérations avec password dédié, car d'éventuelles erreurs peuvent compromettre le fonctionnement et la SÉCURITÉ du produit).

ÉCONOMIE D'ÉNERGIE DE LA RADIOCOMMANDE

Après 20 s d'inactivité, le rétroéclairage diminue et au bout de 10 s supplémentaires, le panneau d'affichage s'éteint. À la pression d'une touche quelconque lorsque le panneau d'affichage est allumé, le compteur est réinitialisé. À la pression d'une touche quelconque lorsque le panneau d'affichage est éteint, le panneau d'affichage et le rétroéclairage s'allument et le compteur est réinitialisé.

Cette indication ne concerne que la radiocommande et non pas la situation du produit.

Les piles de la radiocommande durent un an en cas d'utilisation normale. Cette durée est indicative. Ni Edilkamin ni le revendeur ne pourront considérer l'usure de la pile comme un défaut du produit.

Caractéristiques :

Module émetteur-récepteur RF fréquence 2,4 GHz -
Alimentation recommandée par 3 piles style AA de
1,5 V CC (capacité d'au moins 1 600 mAh).

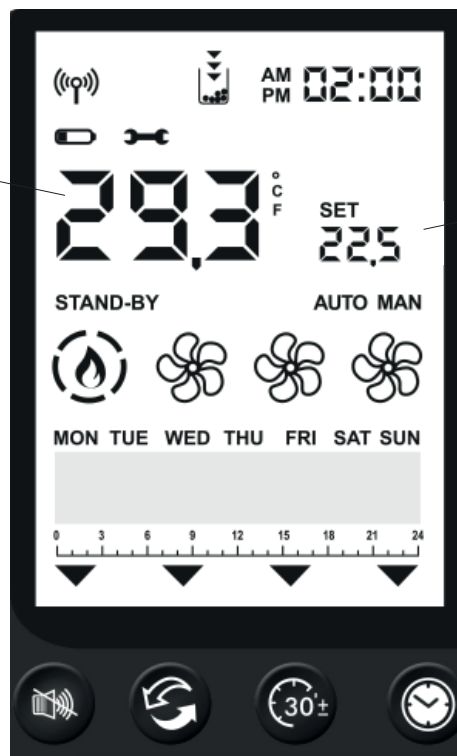


Il existe un risque d'explosion si les piles sont remplacées par un autre type non approprié.

Lors du premier allumage, si la langue n'a pas été définie, la page-écran de configuration de la langue apparaît sur le côté. Choisir la langue à l'aide des touches +/- et confirmer la sélection à l'aide de la touche OK.



Température ambiante
relevée



Température ambiante
souhaitée



Communication Bluetooth présente entre le produit et la carte. En l'absence de communication, le symbole disparaît.



Allumé uniquement si les piles sont déchargées.



Symbole de maintenance nécessaire.

Apparaît après un certain nombre d'heures de fonctionnement. Sur certains modèles, le symbole peut être lié à un problème de fusible sur la carte. Contacter dans tous les cas le CAT.



La fonction correspondante est active (Relax – airKare – Easy Timer – Prog.Chrono).

Les fonctions Easy Timer et Prog.Chrono ne peuvent pas être activées simultanément.



Voyant de réserve. S'allume si la fonction est activée. Les flèches s'allument séquentiellement pour indiquer qu'il est nécessaire de remplir le réservoir.



Présence de flamme et puissance du poêle

ALLUMAGE

PUISSANCE 1

PUISSANCE 2

PUISSANCE 3

PUISSANCE 4

PUISSANCE 5





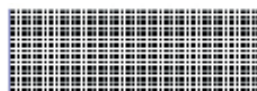
Affichage de l'état du ou des ventilateurs.

Si le produit n'est pas encore chaud, aucun symbole n'est affiché.

- VENTILATEUR ÉTEINT :
- VITESSE 1
- VITESSE 2
- VITESSE 3
- VITESSE 4
- VITESSE 5
- AUTOMATIQUE

STAND-BY

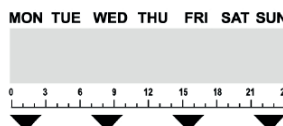
Indique que le produit s'est éteint car il a atteint l'objectif avec le mode veille activé.
N'indique PAS que la fonction est activée.



Barre inférieure pour « Programmation Horaire Hebdomadaire » et « Messages ».

AUTO MAN

Mode Automatique ou Manuel : la puissance du produit air dépend de la température ambiante ou est configurée par l'utilisateur.



Jours de la semaine et barre d'horaire. Apparaissent uniquement si le prog.chrono est activé.

SET

Réglage. Indique que la radiocommande est en mode réglage.
Dans la barre inférieure figure la valeur à régler.

SET
22.5

Numéro de réglage. Paramétrage des différents réglages : température, puissance, vitesse du ventilateur.

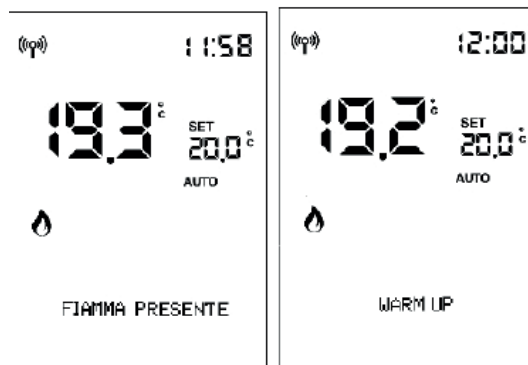
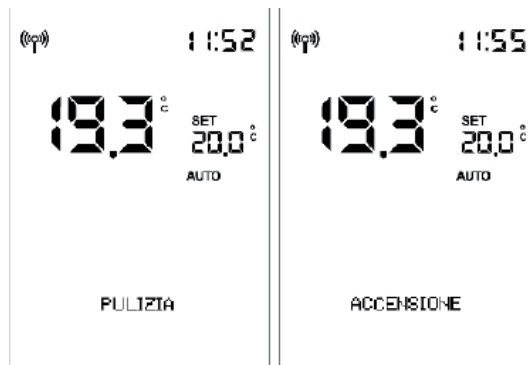
ALLUMAGE ET EXTINCTION

L'allumage et l'extinction demandent quelques minutes, au cours desquelles la flamme doit apparaître ou s'éteindre. Laisser faire sans intervenir.

La touche ON/OFF permet de lancer manuellement la phase d'allumage ou d'extinction.

Pendant l'allumage,

le panneau d'affichage affiche l'état (NETTOYAGE, ALLUMAGE, etc.)



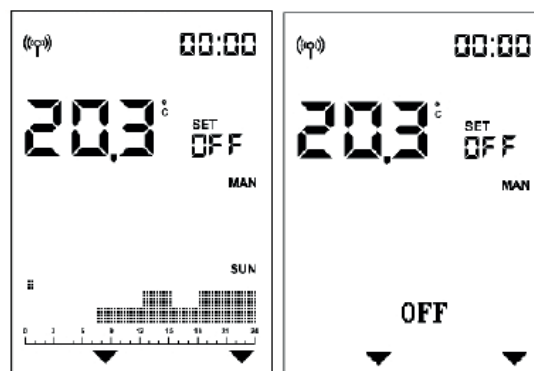
Lors de l'extinction,

le panneau d'affichage « EXTINCTION ».



Si la programmation horaire est active,

la barre d'état affiche alternativement (3 secondes) l'état et la programmation :



Configuration AUTOMATIQUE et MANUELLE

Appuyer sur la touche AUTO/MAN pour passer du mode manuel au mode automatique et vice-versa.


AUTOMATIQUE

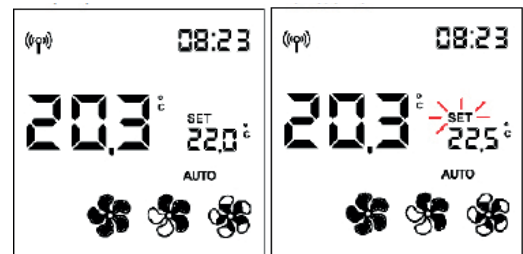
MANUEL



En AUTOMATIQUE :
Paramétrage de la température ambiante
 (lue par radiocommande, qui doit être dans le local où le produit est installé).


Modifier la température souhaitée à l'aide des touches « + » et « - ».

Exemple : on appuie sur une touche  et le panneau d'affichage s'allume, puis on appuie sur la touche

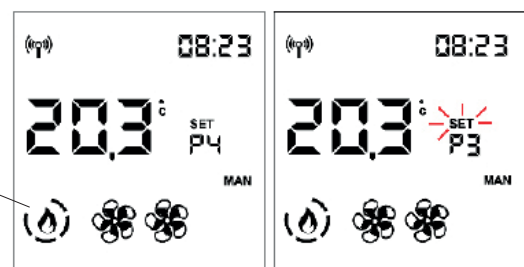



En MANUEL :
Paramétrage de la puissance

Modifier le niveau de puissance (indiqué par le symbole de la flamme) à l'aide des touches « + » et « - ».

Exemple : on appuie sur une touche  et le panneau d'affichage s'allume, puis on appuie sur la touche

symbole
« flamme »



Le réglage se confirme avec la touche  ou en attendant 5" sans appuyer sur aucune touche.



Après confirmation, la mention SET cesse de clignoter.

REMARQUE :
Avec la fonction Prog.Chrono désactivée il n'est pas possible de régler la température ou la puissance.



- RÉGLAGE DE LA VENTILATION

Le paramétrage est possible avec le produit en marche ou à l'arrêt.

Si le rétroéclairage est éteint, appuyer sur n'importe quelle touche pour l'activer.

En appuyant ensuite sur la touche  ou 

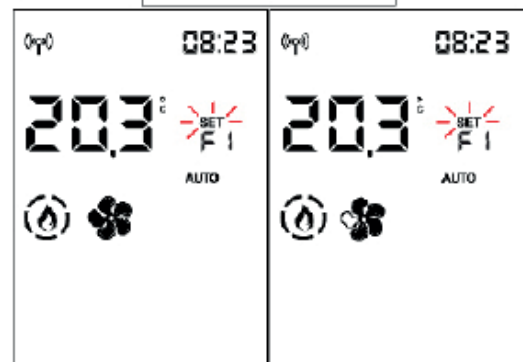
SET clignote et l'indication du numéro de ventilateur en cours de modification (F1) apparaît à la place de Set T° Ambiante.

Il est possible d'augmenter avec  ou de diminuer avec  la vitesse du ventilateur dans cet ordre :

1 -2 - 3 - 4 - 5 - AUTO -pour le ventilateur avant (1)

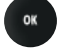
OFF-1-2-3-4-5- AUTO pour les ventilateurs canalisés

(2 et 3)




avec
touche 

avec
touche 

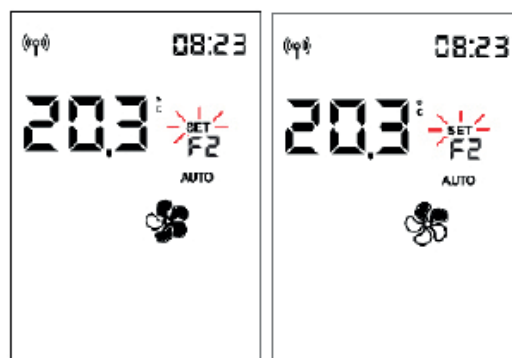
Confirmer le paramétrage à l'aide de la touche  pour passer au ventilateur suivant, si présent (uniquement pour les versions canalisées PLUS) ou dans le cas contraire, quitter le paramétrage du ventilateur. La mention SET cesse de clignoter.


Attendre 5 s sans appuyer sur aucune touche pour quitter le paramétrage du ventilateur. La mention SET cesse de clignoter.

Appuyer sur la touche  pour confirmer et passer au ventilateur suivant (Fan 2), si présent.




Appuyer sur la touche  ou  pour modifier la vitesse du ventilateur.



Confirmer le paramétrage à l'aide de la touche  pour passer au ventilateur suivant, si présent, ou quitter le paramétrage du ventilateur. La mention SET cesse de clignoter.

En alternative, attendre 5 s sans appuyer sur aucune touche pour quitter le paramétrage du ventilateur.

Appuyer sur la touche  pour confirmer et passer au ventilateur suivant (Fan 3), si présent.

Attendre 5 s sans appuyer sur aucune touche pour revenir à l'écran initial avec le réglage modifié.




AVEC SONDE D'AMBIANCE EN OPTION**SET T° AMBIANTE ZONES 2 ET 3 CANALISÉES**

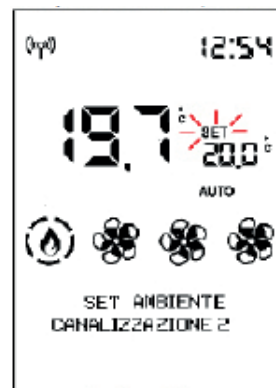
Le paramétrage est possible uniquement pour les poêles à air canalisés.

Si une ou deux sondes d'ambiance en option ont été raccordées et activées, il est possible de paramétrer le set t° ambiante correspondant et visualiser la température ambiante.



Après avoir paramétré la température ambiante d'installation (ou avec la puissance ambiante en mode manuel), attendre 5 s sans appuyer sur aucune touche pour quitter le paramétrage. La mention SET cesse de clignoter.

Autrement, en confirmant à l'aide de la touche  il est possible de paramétrer le Set T° Ambiante de la zone 2 (si une sonde est présente et active) indiqué dans la barre inférieure.




Appuyer sur OK pour passer à la zone suivante (zone 3), si présente, ou pour quitter.


- FONCTION RELAX

Fonctionnement par convection naturelle (sans ventilation) avec limitation automatique de la puissance.

Fonction activable dans tous les modes : automatique, manuel ou prog.chrono.

Appuyer de façon prolongée sur la touche  pour activer la fonction Relax.

L'activation sur le panneau d'affichage est indiquée par la flèche correspondant à la touche Relax

La pression prolongée de la touche  permet également de désactiver la fonction.

Le produit réduit la puissance et éteint la ventilation au bout de quelques minutes.


REMARQUE :

Lorsque la fonction Relax est activée, il n'est pas possible d'augmenter la puissance à P5.

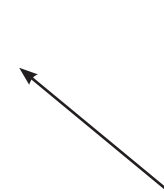
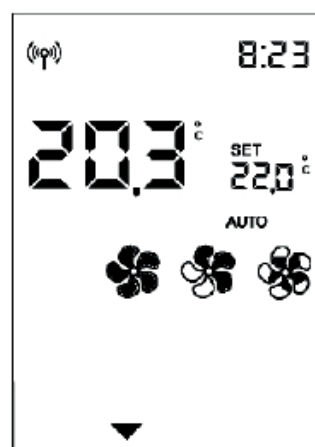
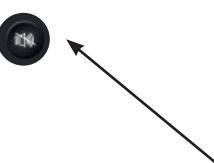
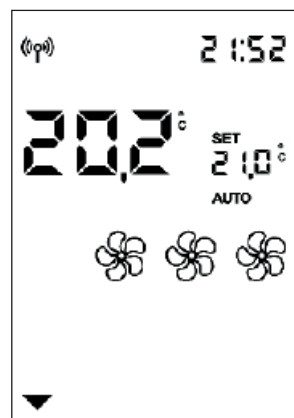
- FONCTION AIRKARE


La fonction est prévue de série sur certains modèles et en option sur d'autres, vérifier le modèle en possession.

L'activation de la fonction, si disponible, est possible avec le poêle allumé ou éteint, dans tous les modes (sauf en alarme).

Pour activer ou désactiver la fonction airKare, appuyer sur la touche dédiée 

L'activation sur le panneau d'affichage est indiquée par la flèche correspondant à la touche airKare.



- FONCTION EASY TIMER (extinction et allumage retardé)

Cette fonction permet l'extinction/allumage du produit au bout d'un certain nombre d'heures programmables à compter de l'activation de la fonction.

Cette fonction est utile par exemple pour éteindre/allumer le produit au bout de quelques heures après être parti se coucher (maximum 12 heures plus tard).

Pour activer la fonction Easy Timer, appuyer sur la touche dédiée



En activant la fonction Easy Timer lorsque le produit est allumé, il est possible de paramétrer l'heure d'extinction par tranches de 1/2 heure.

En activant la fonction Easy Timer lorsque le produit est éteint, l'utilisateur paramètre l'heure d'allumage. Avec la touche OK ou au bout de 5 s sans appuyer sur aucune touche, le compte à rebours démarre par tranches de 5 minutes.

Par exemple : Allumage paramétré dans 1/2 heure.



La barre continue d'afficher le compte à rebours qui diminue jusqu'à ce que le produit s'éteigne ou s'allume.


Pour désactiver la fonction Easy Timer, appuyer de nouveau sur la touche dédiée.


Sur le panneau d'affichage, la flèche au-dessus de la touche et le compte à rebours disparaissent.

Pour modifier la minuterie avant l'extinction ou l'allumage, il est nécessaire de désactiver la fonction, puis de paramétrer à nouveau.

PROG.CHRONO

Après avoir paramétré les horaires, les températures ou la puissance dans le MENU du PROG.CHRONO, si le produit se trouve en mode automatique, le Prog.Chrono travaille avec la température ambiante, dans le cas contraire avec la puissance.

Appuyer sur la touche  pour passer de Prog.Chrono avec température à Chrono avec puissance et vice versa.


Appuyer brièvement sur la touche  pour activer ou désactiver le Prog.Chrono (pré-programmé sur l'APP ou la Radiocommande).



REMARQUE

Prog.Chrono se programme depuis le MENU. La touche Prog.Chrono sert uniquement à activer/désactiver la fonction.

- MENU

Appuyer sur la touche  pour faire apparaître la première rubrique du Menu.

Parcourir les rubriques du menu avec les touches 

et  et entrer dans la rubrique avec la touche 

Les rubriques du menu sont, dans l'ordre :

STAND-BY
CHARGE PELLE
PROG.CHRONO
TEMP. PROG.CHRONO
DATE-HEURE
LANGUE

Les fonctions suivantes ne sont utiles qu'après indications du technicien. Leur explication complète n'est donc pas présente dans ce document

PANNEAU D'AFFICHAGE
INFO
SOFTW/BQ DONNÉES
DONNÉES
ALARME
VIS SANS FIN
CAPTEUR PELLE
MENU TECHNIQ
RÉGLAGES T°

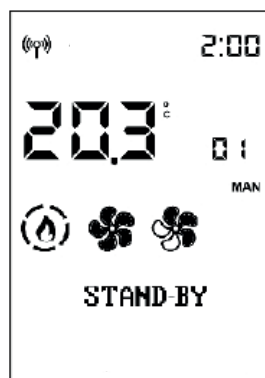
Le numéro du réglage indique le numéro progressif de la rubrique du menu, tandis que la barre d'état affiche en grands caractères la description de la rubrique du menu.

REMARQUE

L'ordre des rubriques pourrait varier en fonction des versions.



À la fin de l'installation et de la mise en service, il est recommandé de voir avec le technicien toutes les opérations quotidiennes et les documents utiles.



NUMÉRO DE RÉGLAGE

Pour quitter le menu, appuyer sur 



STAND-BY

Lorsque la fonction Stand-by (Veille) est activée, en mode automatique et prog.chrono, le produit s'éteint une fois que la température souhaitée a été atteinte et se rallume lorsque la température ambiante descend en dessous de celle souhaitée.


Lorsque la fonction Stand-by est désactivée, le produit, après avoir atteint la température souhaitée, module jusqu'à la puissance minimale.

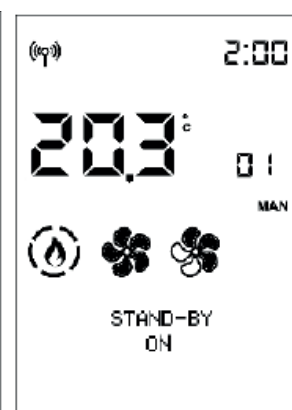
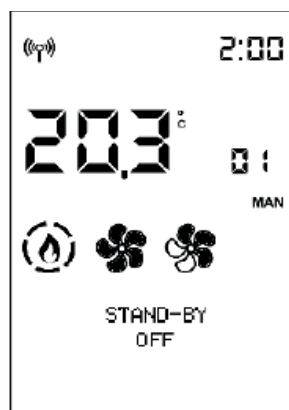
Pour accéder à la fonction depuis le menu principal (comme indiqué dans le paragraphe précédent Menu), appuyer sur la touche MENU.


Parcourir les rubriques du menu avec les touches

et  et entrer dans la rubrique avec la touche 

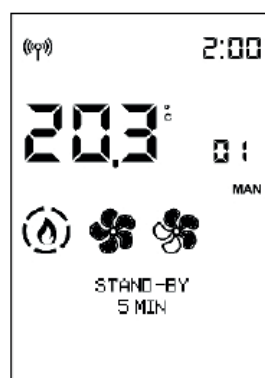
Après avoir accédé à la fonction Stand-by, le panneau d'affichage affiche sur la première ligne de la barre d'état le nom de la fonction et, sur la deuxième ligne, la valeur actuelle (OFF si désactivée, ON si activée).




À l'aide des touches  et , il est possible de modifier la valeur de Off (fonction désactivée) à On (activée). Confirmer en appuyant sur la touche 




La pression de la touche  avec la valeur ON active la fonction et le panneau d'affichage propose de choisir combien de minutes doivent passer avant le passage en extinction par le stand by.

(p. ex. 5 minutes)



À l'aide des touches  et , il est possible de modifier le délai. Confirmer en appuyant sur la touche 

Appuyer sur la touche  pour revenir automatiquement au premier niveau.



CHARGE PELLET

Permet de charger le pellet après le vidage complet du réservoir de pellet.

Fonction utile pour le technicien lors du premier allumage.

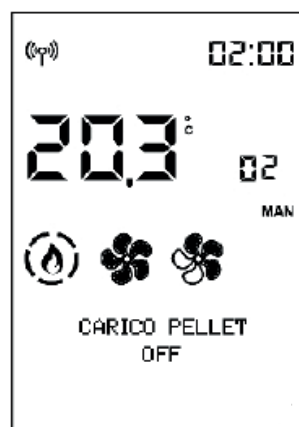
Disponible uniquement dans l'état OFF. En cas de tentative d'activation dans des états autres, l'accès à la fonction n'est pas autorisé.

Pour accéder à la fonction depuis le menu principal (comme indiqué dans le paragraphe précédent Menu), appuyer sur la touche MENU.

Parcourir les rubriques du menu avec les touches



Une fois dans la fonction **CHARGE PELLET**, le panneau d'affichage affiche sur la première ligne de la barre d'état le nom de la fonction et sur la deuxième la valeur actuelle (OFF si elle est désactivée, ON si elle est activée).



À l'aide des touches et , il est possible de modifier la valeur de Off (fonction désactivée) à On (activée) et vice versa.

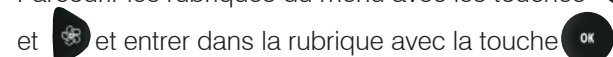
Régler en appuyant sur les touches et .




Appuyer sur la touche pour revenir automatiquement au premier niveau.

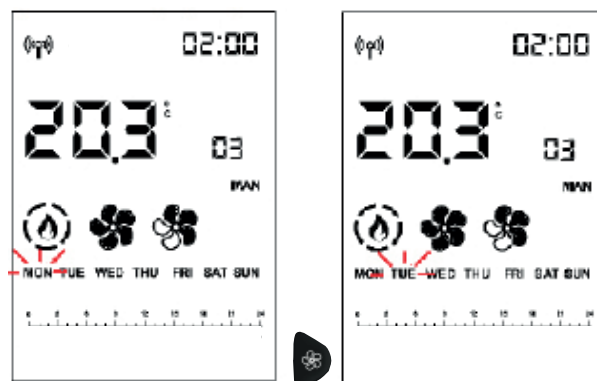
- PROG.CHRONO

Pour accéder à la fonction depuis le menu principal (comme indiqué dans le paragraphe précédent Menu), appuyer sur la touche MENU.

Parcourir les rubriques du menu avec les touches



Sélectionner le jour de la semaine en faisant défiler à l'aide des touches  et  (la programmation du jour en question s'affiche simultanément) et confirmer avec la touche .



Le curseur (rectangulaire) se place sur 00:00. L'heure en haut à droite indique le début de la plage horaire.



Avec les touches  et , il est possible de faire défiler l'horaire par tranches de demi-heure, en déplaçant le curseur et en visualisant le niveau prédéfini.



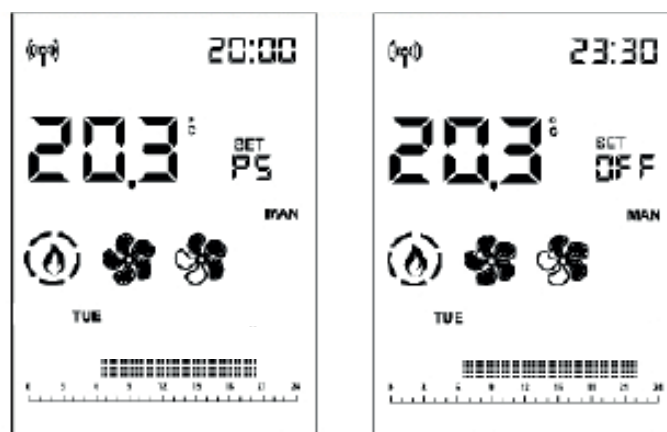
Avec les touches  et , il est possible de modifier les niveaux de température (OFF – T1 et T2) ou de puissance (OFF – P1 et P5).




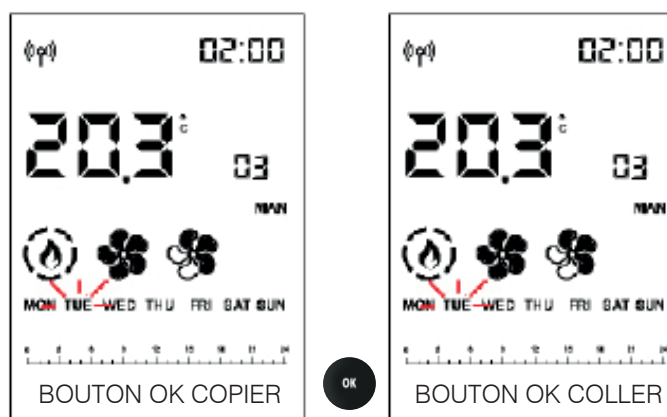
Une fois arrivé à 23:30, il faut revenir en arrière.



Si le déplacement est effectué en maintenant enfoncée la touche  ou  pendant plus de 2", le niveau précédent est copié sur le suivant avec une fréquence d'1/2h par seconde.

La copie du niveau fonctionne également avec des déplacements vers l'arrière.





Quand toute la journée est programmée, confirmer avec la touche .



Le jour de la semaine copié clignote et il est possible de passer à un autre jour avec  et 

Pour confirmer, appuyer sur la touche 

Appuyer brièvement sur la touche  permet de quitter la programmation, mais cette action n'active pas le programme.

Pour l'activer, il faut de nouveau appuyer brièvement sur la touche  de la page principale.

REMARQUES




Il est possible de forcer l'allumage et l'extinction du produit avec Prog.Chrono activé, en appuyant pendant 2 s sur la touche ON/OFF.

Uniquement si la fonction Stand By est activée, le produit s'éteint une fois que la température paramétrée est atteinte.



TEMP. PROG.CHRONO (T1-T2)

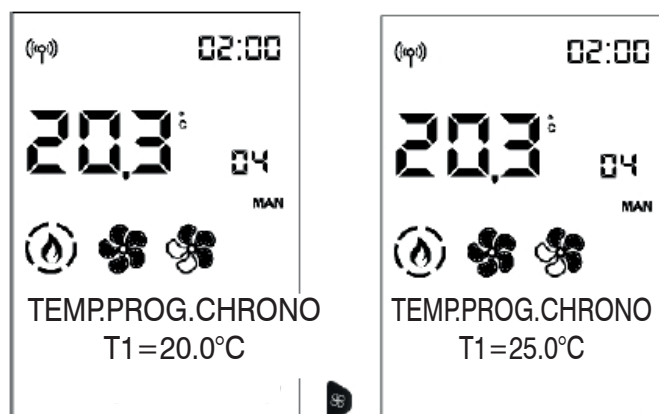
Paramétrage température pour le prog.chrono T1 – T2



Pour accéder à la fonction depuis le menu principal (comme indiqué dans le paragraphe précédent Menu), appuyer sur la touche MENU.


Parcourir les rubriques du menu avec les touches  et  et entrer dans la rubrique avec la touche .

Après avoir accédé à la fonction T1-T2, le panneau d'affichage affiche sur la première ligne de la barre d'état le nom de la fonction et, sur la deuxième ligne, la valeur actuelle de T1. T1 est la température la plus basse, T2 la plus élevée.

Passer au paramétrage du réglage T2 à l'aide des touches  et .



À l'aide des touches  et  il est possible de modifier les valeurs et la touche  permet de confirmer.

Appuyer sur la touche  pour revenir automatiquement au premier niveau.

DATE-HEURE

Permet de régler la date et l'heure.


Pour accéder à la fonction depuis le menu principal (comme indiqué dans le paragraphe précédent Menu), appuyer sur la touche MENU.

Parcourir les rubriques du menu avec les touches  et  et entrer dans la rubrique avec la touche .




Après avoir accédé à la fonction Date-Heure, le panneau d'affichage affiche sur la première ligne de la barre d'état le nom de la fonction et, sur la deuxième ligne, la valeur actuelle du premier paramétrage (12/24 heures).

Les touches  et  permettent de passer de 12 à 24 heures .

Elles permettent de passer à la rubrique HEURE ÉTÉ AUTO (OFF si elle est désactivée, ON si elle est activée)

Elles permettent de passer à la rubrique SYNCHRO WEB (OFF si elle est désactivée, ON si elle est activée) la Fin, la rubrique RÉGLAGE HEURE apparaîtra et il sera possible de modifier tout d'abord les heures avec les touches + et - et de confirmer avec la touche .

Les minutes clignotent ensuite.

Les touches  et  permettent de modifier les heures qui clignotent ensuite et la touche  de confirmer.

Ensuite, les minutes clignotent.



Si le produit est connecté au cloud, la date et l'heure peuvent être réglées par Internet.



Si le produit est connecté avec un smartphone, il est possible de paramétrer la Date et l'heure avec l'application.

LANGUE

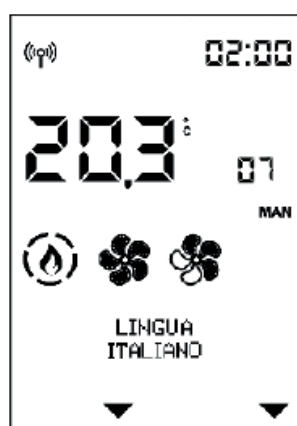
Permet de choisir la langue de communication.

Pour accéder à la fonction depuis le menu principal (comme indiqué dans le paragraphe précédent Menu), appuyer sur la touche MENU.

Parcourir les rubriques du menu avec les touches

et  et entrer dans la rubrique avec la touche 

Après avoir accédé à la rubrique du menu Langue, la barre d'état indique sur la première ligne le nom de la fonction et, sur la deuxième, la valeur actuelle (FRANÇAIS).



Les touches  et  permettent de modifier la langue, et la touche  de confirmer

Appuyer sur la touche  pour revenir automatiquement au premier niveau.

Les fonctions suivantes ne sont utiles qu'après indications du technicien.

Leur explication complète n'est donc pas présente dans ce document

PANNEAU D'AFFICHAGE

Il permet de modifier la luminosité du panneau d'affichage et un signal sonore à la pression de touches

LUMINOSITÉ ON

Indique le pourcentage de rétroéclairage du panneau d'affichage.

Les touches + et - permettent de passer d'un pourcentage à l'autre et la touche OK de confirmer

LUMINOSITÉ STBY

Indique le pourcentage de rétroéclairage du panneau d'affichage avant d'entrer en économie d'énergie

TEMPS ON

Indique le temps pendant lequel le panneau d'affichage reste illuminé

TEMPS STANDBY

Indique le temps pendant lequel le panneau d'affichage reste illuminé avant d'entrer en mode économie d'énergie



BIP


Permet d'activer un signal sonore à la pression des touches (OFF s'il est désactivé et ON s'il est activé)

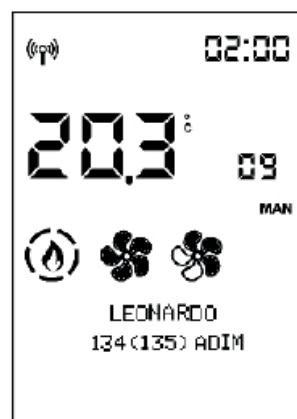
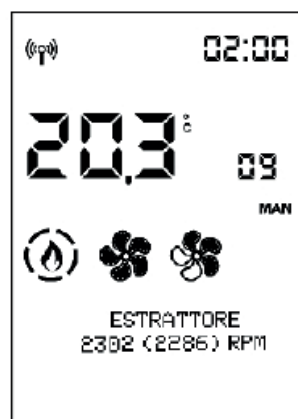
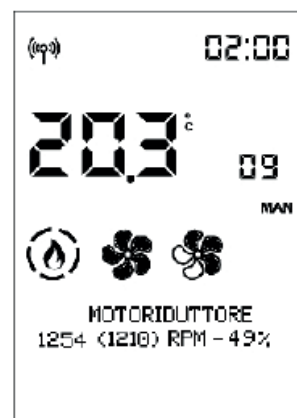
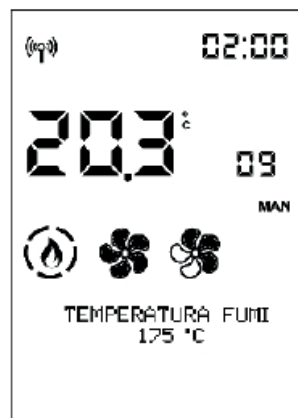
INFO

Lectures à effectuer uniquement à l'aide d'un technicien.
Le technicien, qui connaît la signification diagnostique des messages et des valeurs, pourrait vous demander de les lui lire en cas de problèmes.

Pour accéder à la fonction depuis le menu principal (comme indiqué dans le paragraphe précédent Menu), appuyer sur la touche MENU.

Pour faire défiler les rubriques du menu, utiliser les touches  et  et

Appuyer sur la touche  pour revenir automatiquement au premier niveau.



- INFOS (ci-après infos pour INSTALLATEUR)

Fournissent des valeurs instantanées sur la situation.

Température des fumées indique la valeur de la température lue à l'intérieur du produit. À lire uniquement sous la direction du Centre d'Assistance Technique

Motoréducteur : indique la vitesse définie et lue. Utile pour comprendre les anomalies du moteur qui charge le pellet. À lire uniquement sous la direction du Centre d'Assistance Technique

Extracteur : indique la vitesse définie et lue. Utile pour comprendre les anomalies du moteur qui crée une dépression dans la chambre de combustion. À lire uniquement sous la direction du Centre d'Assistance Technique

Leonardo : indique la valeur visée définie et lue. À lire uniquement sous la direction du Centre d'Assistance Technique

Ventilateur1 : indique la tension en sortie. À lire uniquement sous la direction du Centre d'Assistance Technique

Bougie : indique si le composant d'allumage est allumé ou éteint. Utile en phase d'allumage pour comprendre les fonctionnalités.

Contact Domotique : indique si ON ou OFF. Utile pour comprendre les fonctionnalités.

Signal Radio : indique la puissance du signal en décibel-milliwatt. Valeurs admissibles de 0 à -95dB



- SOFTW/BQ DONNÉES/

Indique :

- la version firmware de la carte électronique (carte base)
- la version firmware du panneau contrôle
- la banque données (associée par les Centres d'Assistance Technique aux produits)

À lire uniquement sous la direction du Centre d'Assistance Technique

DONNÉES

Les touches  et  permettent de faire défiler les informations sur l'historique de fonctionnement du produit

Pour accéder à la fonction depuis le menu principal (comme indiqué dans le paragraphe précédent Menu), appuyer sur la touche MENU.

Parcourir les rubriques du menu avec les touches 

et  et entrer dans la rubrique avec la touche 

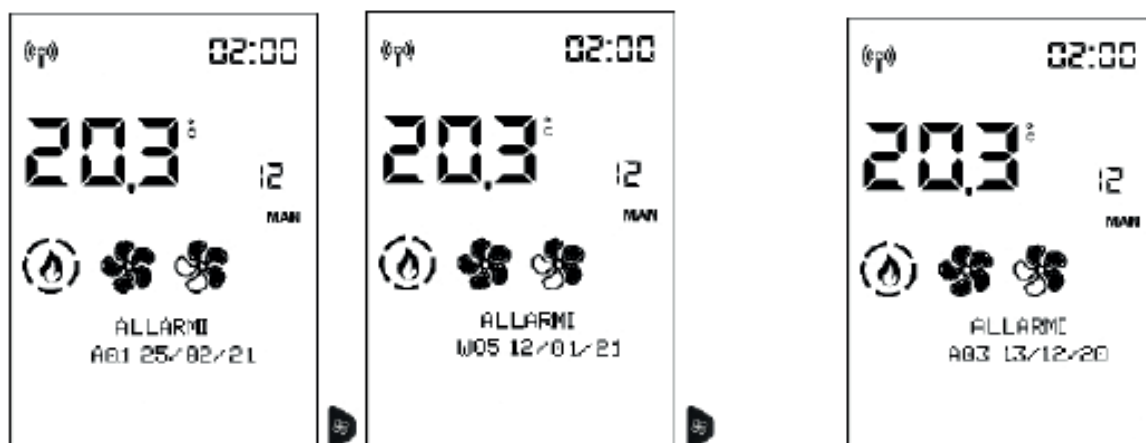


Appuyer sur la touche  pour revenir automatiquement au premier niveau.

ALARMES

Les touches  et  permettent de faire défiler les informations sur l'historique de fonctionnement du produit.

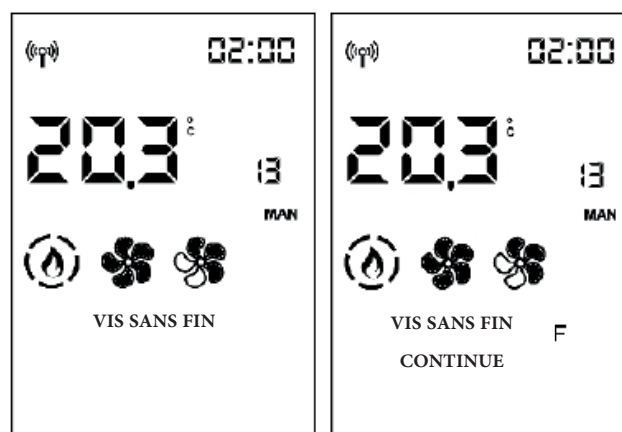
Lectures à effectuer sous la direction d'un technicien. La signification des sigles se trouve dans le paragraphe dédié. Les alarmes sont classées de la plus récente à la plus ancienne.



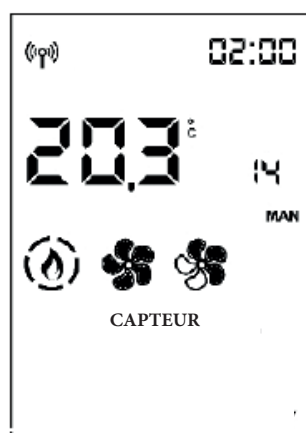
Pour quitter, appuyer sur la touche

**VIS SANS FIN**

Permet de configurer le motoréducteur à cycle continu ou à étapes. À effectuer UNIQUEMENT SOUS LA DIRECTION D'UN TECHNICIEN.

**CAPTEUR PELLET**

Permet de régler le capteur de niveau de pellet sur ON ou OFF.



MENU TECHNIQ (uniquement pour TECHNICIENS)

Uniquement accessible par un technicien possédant le password (1111). Une fois le password saisi, confirmer avec la touche



En accédant avec le password installateur (1111), l'on accède uniquement aux paramètres/réglages installateur :

- TAILLE FLAMME
- Q.TÉ GRANULÉ
- PARAMÈTRES

- TAILLE DE FLAMME (pour le TECHNICIEN seulement)

Dans des conditions correctes d'installation, avec les paramètres Centres d'Assistance correctement réglés, avec un pellet de qualité, l'intensité de la flamme peut être réglée :

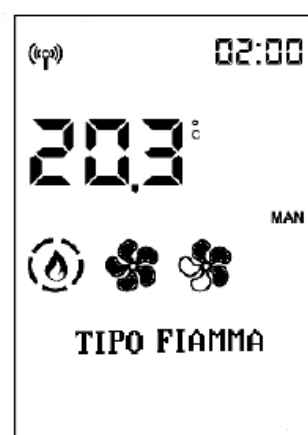
STANDARD
ECO
PLUS

Après avoir accédé au Menu Technicien, la première rubrique « TAILLE FLAMME » apparaît.

**REMARQUES**


toute variation inappropriée peut provoquer des blocages du produit

Les informations sur la façon d'utiliser ces fonctions, sont à la seule disposition des techniciens dans un espace spécifique du site.



Accéder au paramétrage Taille Flamme à l'aide de la touche

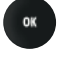




et les touches  et  permettent de modifier la valeur de la correction.

Appuyer sur la touche  pour revenir automatiquement au premier niveau.

- Q.TÉ GRANULÉ

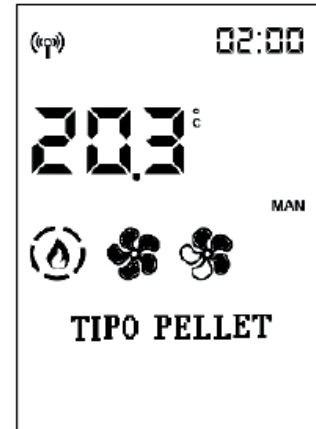
Faire défiler les rubriques du Menu Techniq avec les touches  et  jusqu'à « Q.TÉ GRANULÉ »

Appuyer sur la touche  pour entrer dans Q.té granulé (%) et sur les touches  et  pour modifier la valeur



La touche  permet de quitter et de revenir au menu Techniq


Dans des conditions correctes d'installation, avec les paramètres Centres d'Assistance correctement réglés, avec un pellet de qualité, la charge de pellet peut être réglée :

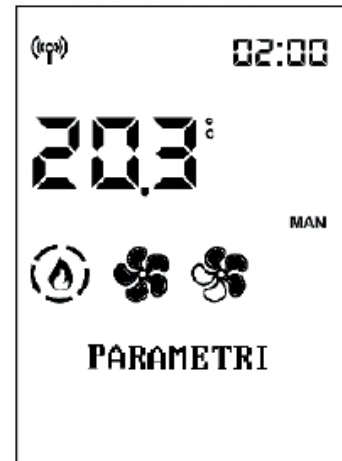
MEDIUM
HIGH
LOW




- PARAMÈTRES

Faire défiler les rubriques du Menu Techniq avec les touches  et  jusqu'à « PARAMÈTRES ».

Appuyer sur la touche  pour entrer dans les Paramètres et afficher le premier paramètre.



Utiliser  et  pour faire défiler les paramètres et modifier la valeur avec les touches  et .

Si l'accès au Menu Techniq a été effectué avec le password Installateur, seuls les paramètres installateur apparaissent, sinon, tous les paramètres apparaissent.

La touche  permet de quitter la modification des paramètres et de revenir au menu Techniq.

PARAMÈTRES (ci-après PARAMÈTRES POUR INSTALLATEUR)

CAPT. NIVEAU PLT : active ou désactive la possibilité pour le client final d'afficher et de choisir l'état du voyant de réserve du pellet

FONCTION AIRKARE : permet de sélectionner SI Airkare et sur quelle dimension de pièce (SMALL , inférieure à 30 m³ ,ou BIG) ou non actif (OFF)

RESET AIRKARE : permet de remettre à zéro les heures trav. d'airKare

CANALISATION 2 : permet d'activer la vitesse du ventilateur de canalisation au maximum (ON-OFF)

CANALISATION 3 permet d'activer la vitesse du ventilateur de canalisation au maximum (ON-OFF)

NOMBRE DE VENTILATEURS : active ou désactive la possibilité pour le client final d'actionner le ventilateur, s'il est présent.

SIGNAL T°AMBIANT : permet de choisir quelle rubrique le client final lit et règle sur le panneau d'affichage Home. Cela dépend du type d'installation :

- **SONDE** : sonde d'ambiance, de série sur le produit
- **THERMOSTAT** : active le thermostat, installable à la place de la sonde ambiante.

SIGN.AMB2/CH-EAU : définit la rubrique à activer en fonction du composant connecté.

- NO INPUT : par défaut
- SONDE
- THERMOSTAT

SIG. AMB3/CH-EAU/RÉS : définit la rubrique à activer en fonction du composant connecté.

- NO INPUT : par défaut
- SONDE
- THERMOSTAT

SYNCRO CHRONO : synchronise le chrono

UNPAIR BLUETOOTH : active

RÉGLAGES T°

Permet la correction de la lecture de certaines sondes de température. À effectuer UNIQUEMENT SOUS LA DIRECTION D'UN TECHNICIEN.

- ADJ T.AMB1
- ADJ TEMP.AMB RC

- Avant d'effectuer toute opération d'entretien, débrancher le produit du réseau électrique.
- Un entretien régulier est à la base du bon fonctionnement du poêle.
- L'absence d'entretien ne permet pas au poêle de fonctionner correctement.
- Tous les problèmes dus au manque d'entretien annulent la garantie.
- Ne pas verser les résidus de nettoyage dans le réservoir des granulés.
- Toute modification non autorisée est interdite.
- Utiliser des pièces de rechange originales. L'utilisation de pièces non originales annule la garantie.
- Effectuer l'entretien à l'aide d'un aspirateur. L'ensemble de la procédure ne prend que quelques minutes.
- Le fait d'utiliser le poêle sans avoir nettoyé le creuset pourrait entraîner un déclenchement inopiné de la combustion des gaz à l'intérieur de la chambre de combustion, avec pour conséquence une explosion.
- Ne jamais aspirer de cendres chaudes, cela peut endommager l'aspirateur utilisé et mettre à risque d'incendie les habitations.

ENTRETIEN QUOTIDIEN (figure 1 sur la page ci-contre)

Opérations à effectuer avec le poêle éteint et froid.

- Ouvrir la porte, retirer le creuset en deux parties (1) et le tiroir à cendres.
- Vider le contenu du tiroir à cendres (2) et du creuset dans un récipient non inflammable.
- Aspirer l'intérieur de la chambre de combustion, la sole foyère, le compartiment autour du creuset là où tombe la cendre.
- Nettoyer le creuset en le grattant et déboucher éventuellement les orifices.
- Si nécessaire nettoyer la vitre (à froid) à l'aide d'un produit prévu à cet effet.

ENTRETIEN MENSUEL (figure 2 sur la page ci-contre)

Opérations à effectuer avec le poêle éteint et froid.

Ouvrir la porte et vérifier la propreté générale. En cas d'utilisation fréquente, évaluer s'il faut nettoyer et enlever le déflecteur (4). Comme le montre la figure sur la page suivante, bien le repositionner en haut. La mauvaise position du déflecteur peut provoquer une combustion irrégulière et le noircissement de la vitre.

La procédure de positionnement du déflecteur est indiquée dans le paragraphe de l'entretien saisonnier (deux pages après celle-ci).

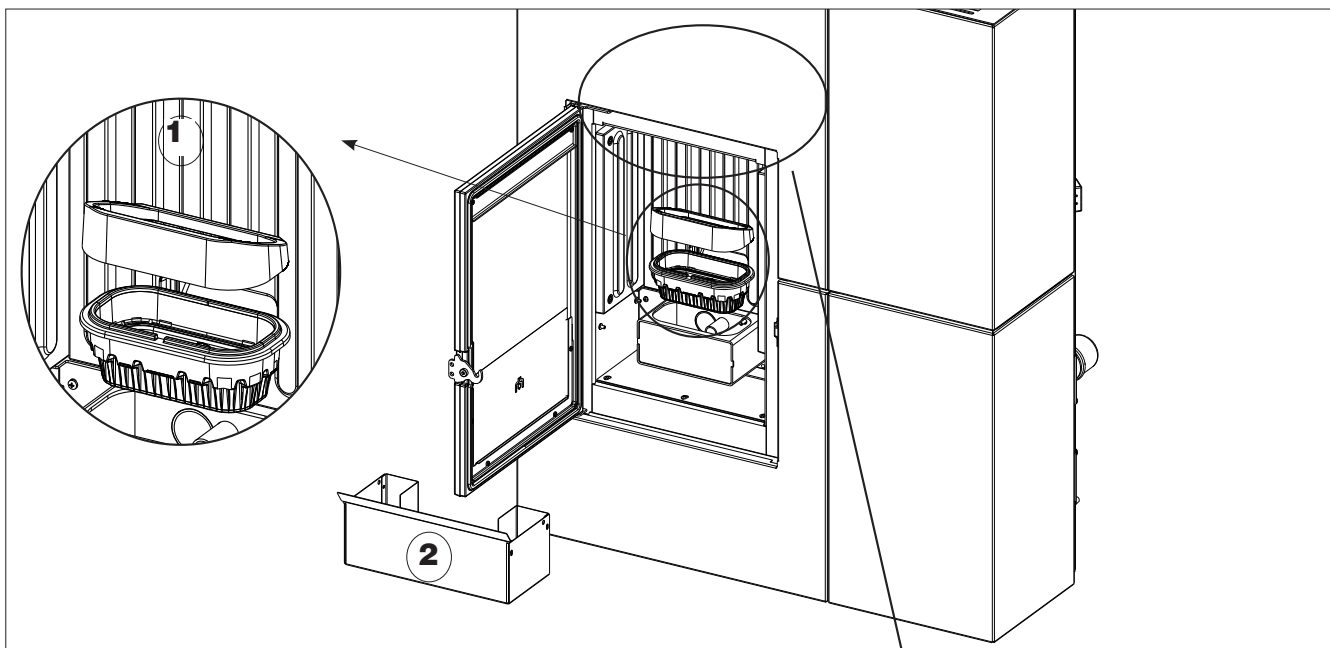


Puis, avant l'allumage du poêle, s'assurer que le creuset est correctement assemblé.

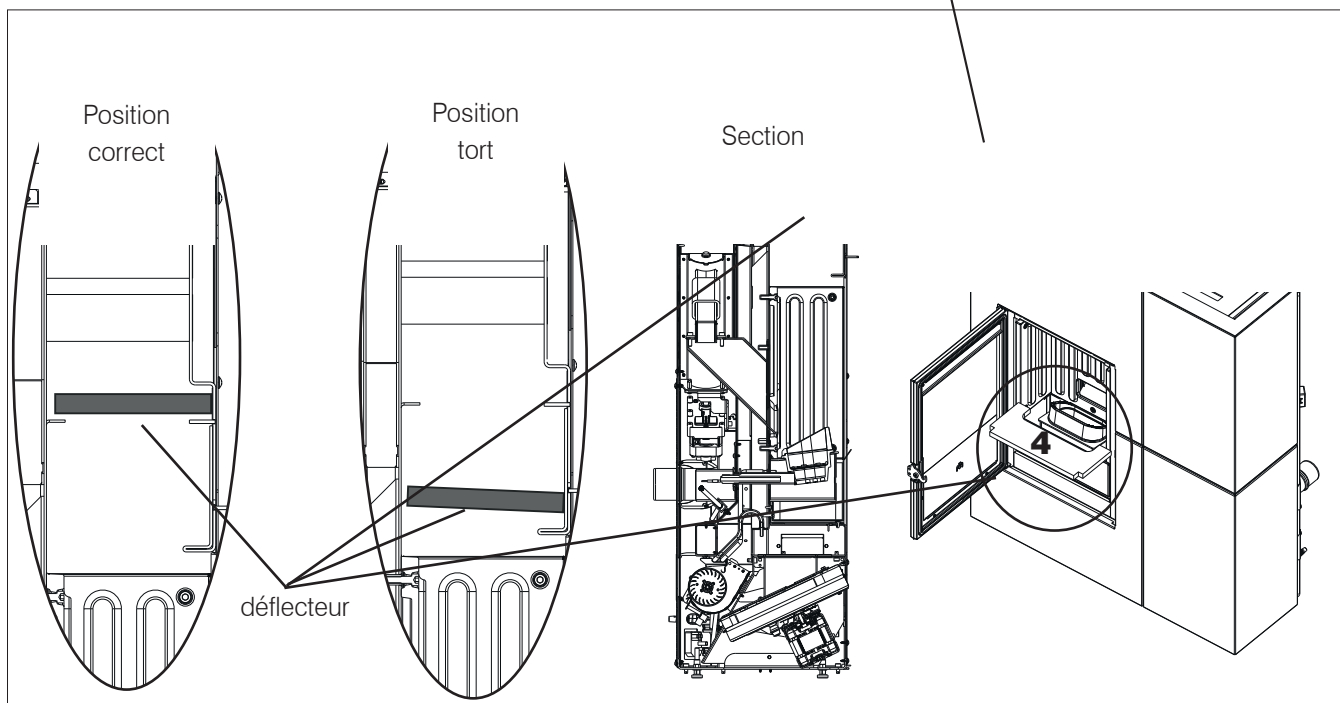


ATTENTION :
s'assurer que le bac à cendres est correctement installé dans son logement
Attention à ce qu'il ne cogne pas la porte pendant la fermeture

MAINTENANCE QUOTIDIENNE



CONTRÔLE MENSUEL



ENTRETIEN SAISONNIER (à la charge du centre d'assistance technique)

Il s'agit du nettoyage général intérieur et extérieur. Nous rappelons qu'il faut faire appel à un technicien agréé pour procéder à un entretien saisonnier selon les dispositions nationales et locales.

En cas d'usage très fréquent du produit, il est conseillé de nettoyer le conduit de cheminée et le conduit de fumée tous les 3 mois.

Nettoyer dans tous les cas le système de cheminée au moins une fois par an (contrôler l'éventuelle existence d'une norme spécifique dans le pays où l'appareil est installé).

Le risque d'incendie augmente si l'on omet de réaliser les opérations régulières de contrôle et de nettoyage.

Nous recommandons de NE PAS utiliser d'air comprimé pour nettoyer le tuyau de l'entrée d'air comburant.

RÉPARATION

Nous rappelons qu'il faut faire appel à un technicien agréé Edilkamin pour procéder à une réparation selon les dispositions nationales et locales. Les SAV et les revendeurs Edilkamin sont indiqués au web site www.edilkamin.com



PÉRIODE D'INACTIVITÉ EN ÉTÉ

Durant la période d'inutilisation du poêle, laisser toutes ses portes, ses volets et ses couvercles fermés.

Il est conseillé de vider les granulés dans le réservoir.

Dans des zones umides, il faut prévoir de déconnecter la prise de l'air et la raccordement des fumés.

Dans des zones umides, il faut prévoir de déconnecter la prise de l'air et la raccordement des fumés

PIÈCES DÉTACHÉES

Contactez le revendeur ou le technicien pour toute éventuelle pièce détachée.

Les SAV et les revendeurs Edilkamin sont indiqués au web site www.edilkamin.com

L'utilisation de composants non d'origine expose le produit à des risques et décharge Edilkamin de toute responsabilité en cas d'éventuels dommages.

L'emploi de pièces pas originel provoque des risques. Il fait même perdre la garantie.

ÉLIMINATION


À la fin de sa vie utile, mettre au rebut conformément à la législation en vigueur.

Conformément à l'article 26 du décret législatif n°49 du 14 mars 2014, « Mise en œuvre de la directive 2012/19/UE sur les déchets des équipements électriques et électroniques (DEEE) »

Le symbole de la benne barrée indique que le produit à la fin de sa vie utile doit être collecté séparément des autres déchets.

L'utilisateur doit donc remettre l'équipement en fin de vie aux centres communaux appropriés de collecte des déchets électrotechniques et électroniques.

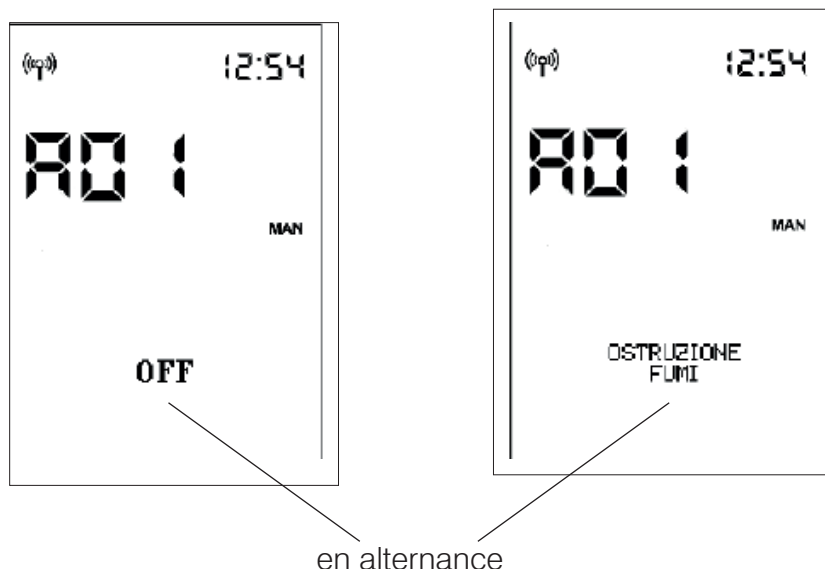
Le tri approprié, afin que l'appareil soit envoyé au recyclage, au traitement puis à l'élimination compatible d'un point de vue environnemental, contribue à éviter de possibles effets négatifs sur l'environnement et sur la santé et favorise la réutilisation ou le recyclage des matériaux dont l'appareil est composé.

- En cas de problèmes, le produit effectue automatiquement l'opération d'extinction.
- L'écran affiche la raison (voir ci-dessous).
- Ne pas mettre hors tension.
- Pour la remise en marche du produit, attendre la fin de la procédure d'extinction, puis appuyer sur la touche ON/OFF  de la radiocommande ou la touche d'allumage simplifié.

- Avant de rallumer le produit, vérifier la cause du blocage et NETTOYER le creuset.

Même si le produit est doté de tous les dispositifs de sécurité, un creuset mal nettoyé, comme illustré précédemment, peut provoquer une légère détonation à l'allumage. En cas de formation d'une fumée blanche dense et prolongée dans le foyer, mettre le produit hors tension et attendre 30 minutes avant d'ouvrir la porte et de vider le creuset.

SIGNALEMENT D'ÉVENTUELLES CAUSES DE BLOCAGE, INDICATIONS ET RÉOLUTIONS :



En cas d'alarme, le code d'alarme est affiché à la place de la température ambiante.

Tandis que le produit procède à l'extinction dans la barre d'état, la mention OFF en grands caractères est affichée en alternance avec la description de l'alarme en petits caractères.

Si l'alarme est apparue avec la fonction chrono activée, seule la flèche d'activation du Chrono reste affichée, tandis que la programmation horaire de la journée disparaît.

À la fin de l'extinction, seule la description de l'alarme reste affichée.

SIGNALEMENT	PROBLÈME	ACTIONS
A01	Intervient lorsque le débit d'air de combustion en entrée est inférieur à un niveau préconfiguré.	<ul style="list-style-type: none"> • S'assurer que la porte du foyer est bien fermée. • Vérifier l'entretien régulier du produit. • Vérifier le nettoyage de l'évacuation des fumées et du conduit d'aspiration de l'air de combustion.
A02	Intervient lorsque la carte ne détecte pas la vitesse de rotation correcte du ventilateur de fumée.	<ul style="list-style-type: none"> • Contacter le technicien.
A03	Intervient si le thermocouple détecte une température des fumées inférieure à une valeur définie, l'interprétant comme une absence de flamme.	<ul style="list-style-type: none"> • Vérifier la présence de granulés dans le réservoir. • Contacter le technicien.
A04	Intervient si la phase d'allumage ne donne aucun résultat positif dans le délai prévu.	<p>Distinguer les deux cas suivants : La flamme n'est PAS apparue :</p> <ul style="list-style-type: none"> • Contrôler le positionnement et le nettoyage du creuset. • Contrôler la présence de granulés dans le réservoir et le creuset. • Tenter d'allumer avec un peu d'allume-feux écologique solide (contacter le technicien au préalable et suivre attentivement les instructions du fournisseur de l'allume-feux). L'opération doit être considérée comme un essai mené sous le contrôle du technicien.
A05	Extinction suite à la rupture du capteur de lecture du débit d'air.	<ul style="list-style-type: none"> • Contacter le technicien.
A06	Intervient si la carte électronique détecte la rupture ou la déconnexion du thermocouple de lecture de la température des fumées.	<ul style="list-style-type: none"> • Contacter le technicien.
A07	Extinction pour dépassement de la température maximale des fumées.	<ul style="list-style-type: none"> • Contrôler le type de granulés (appeler le technicien en cas de doutes). • Contacter le technicien.
A08	Extinction due à une température excessive dans le produit.	<ul style="list-style-type: none"> • voir A07
A09	Extinction suite à la rupture du motoréducteur.	<ul style="list-style-type: none"> • Contacter le technicien.
A10	Extinction pour surchauffe de la carte électronique.	<ul style="list-style-type: none"> • Contacter le technicien.
A11	Extinction suite à l'intervention du pressostat de sécurité.	<ul style="list-style-type: none"> • Vérifier la propreté du produit et du tuyau d'évacuation des fumées. • Contacter le technicien.

SIGNALEMENT	PROBLÈME	ACTIONS
A12	Panne de la sonde de température ambiante. Le produit fonctionne en manuel.	<ul style="list-style-type: none"> • Contacter le technicien.
A13	Défaillance de la sonde de température ambiante de la canalisation (si présente). Le produit fonctionne manuellement.	<ul style="list-style-type: none"> • Contacter le technicien.
A14	Panne de la sonde de température ambiante de canalisation (si présente). Le produit fonctionne en manuel.	<ul style="list-style-type: none"> • Contacter le technicien.
A20	Extinction panne motoréducteur.	<ul style="list-style-type: none"> • Contacter le technicien.
A24	Défaillance du fusible 2AT sur la carte électronique	<ul style="list-style-type: none"> • Contacter le technicien.



DILATATIONS

Comme tous les produits, le poêle à bois chauffe et refroidit au cours des différentes phases. Cela entraîne des dilatations normales. Ces dilatations peuvent entraîner de légers bruits de mise en place, qui ne constituent pas un motif de réclamation.

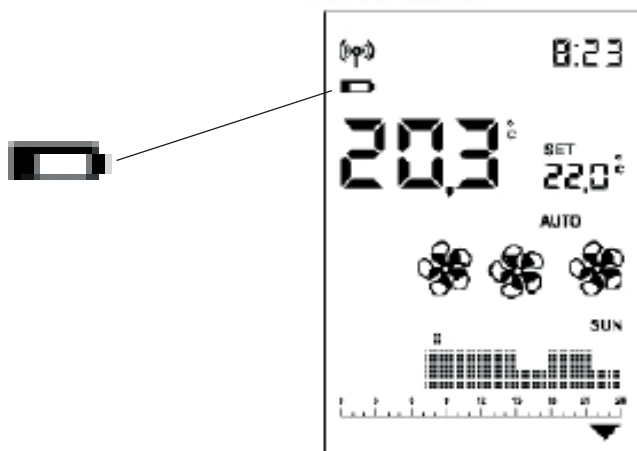
ODEURS

Lors des premiers allumages, l'appareil peut dégager de légères odeurs de peinture qui disparaîtront rapidement.

SIGNALEMENTS NE PROVOQUANT AUCUNE EXTINCTION MAIS UNIQUEMENT DES ALERTES

NIVEAU FAIBLE DE LA PILE DE LA RADIOCOMMANDE :

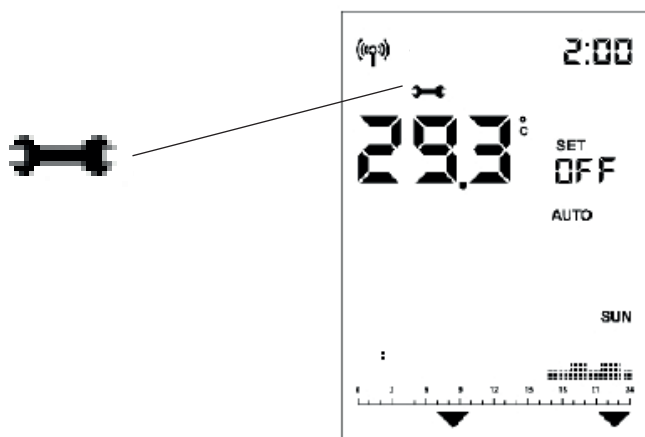
En cas de faible niveau de la pile, l'écran de la radiocommande affiche le symbole de la pile.



ENTRETIEN :

Au bout de 2 000 heures de fonctionnement, l'écran affiche le symbole de la clé anglaise.

Le produit fonctionne, mais il est nécessaire de demander à un technicien agréé Edilkamin d'effectuer l'entretien.



ABSENCE DE COMMUNICATION :

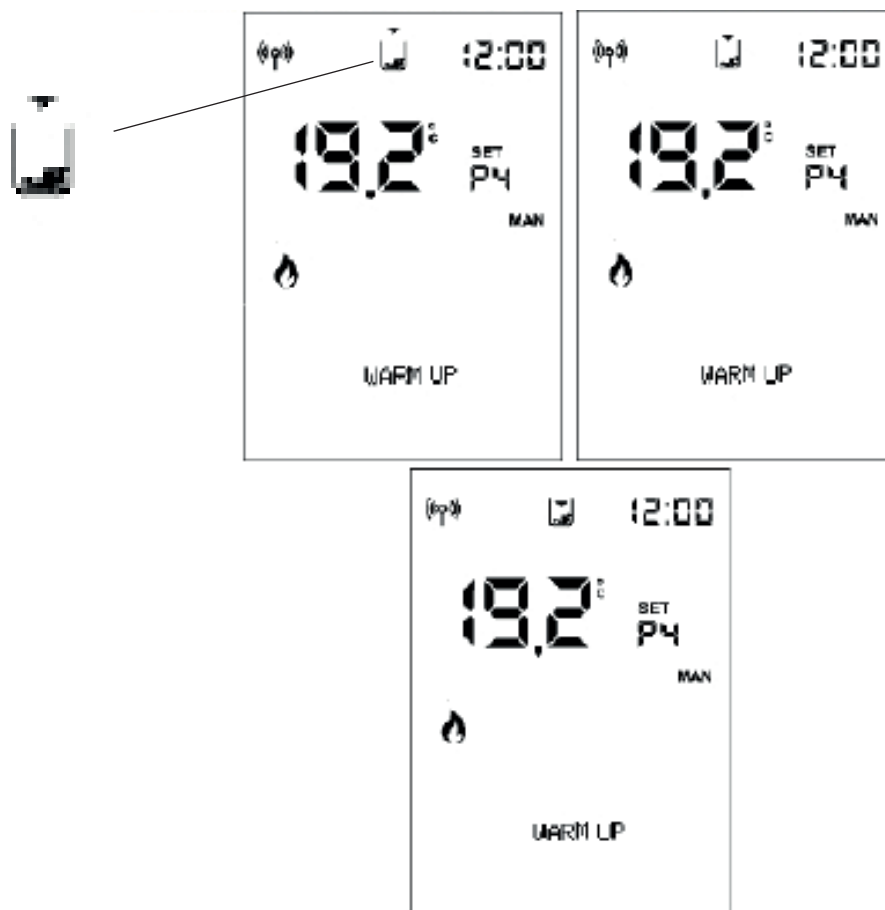
En cas d'absence prolongée de communication entre le produit et la radiocommande, l'icône de transmission Bluetooth ((P)) et les icônes transmises par la carte à la radiocommande disparaissent. Seules la température ambiante et l'heure restent affichées.



L'icône de transmission WiFi  est présente uniquement en cas de connexion entre la carte et le routeur WiFi.

VOYANT DE RÉSERVE DE GRANULÉS :

La fonction est disponible uniquement si le capteur de niveau des granulés est installé et activé. Lorsque le capteur de niveau intervient, la carte émet un « bip » (quel que soit l'état d'allumage ou de fonctionnement) et l'écran affiche le symbole de réserve en mouvement.



Les flèches s'allument séquentiellement, indiquant la nécessité de remplissage.



La fréquence d'allumage est d'environ 0,5 s.

Après environ 20/30 min, selon le modèle, le produit s'éteint pour épuisement des granulés.

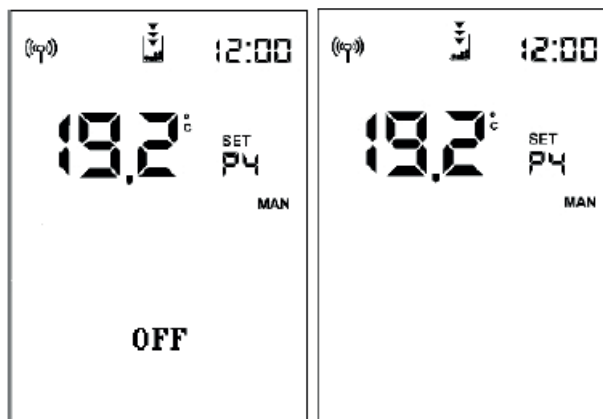
Si l'utilisateur remplit le produit avant le début de la procédure d'extinction, le symbole disparaît et le produit reprend son fonctionnement normal.

Si l'utilisateur ne remplit pas le produit avant le début de la procédure d'extinction, le produit s'éteint et le symbole du réservoir reste fixe avec les 3 flèches allumées, jusqu'au remplissage suivant.

Lorsque le symbole de réserve est présent, il n'est pas possible de rallumer le produit.

Après avoir procédé au remplissage de granulés, un allumage normal est requis.

En cas de remplissage de granulés et de présence d'une demande d'allumage par Chrono, le produit repart.



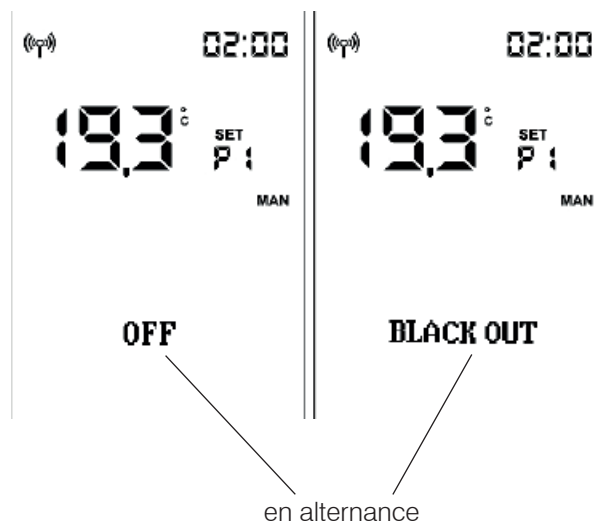
Si l'intervention du capteur a lieu :

- avec le produit à l'état OFF ou Nettoyage initial (pour vidage manuel du réservoir), le symbole final apparaît immédiatement et l'allumage est interdit ;
- pendant l'allumage, l'allumage est effectué même s'il dure plus de temps que les 20/30 minutes d'autonomie restante.

Ensuite, en l'absence de remplissage de granulés, le produit s'éteint.

Pendant l'extinction pour **COUPURE DE COURANT**, l'écran affiche, de manière alternée, les mentions « Black Out » et « OFF ».

Après l'extinction, le produit reste éteint avec l'affichage « Black Out ».



Les noms des centres d'assistance technique (CAT) Edilkamin contractuels
et agréés et des revendeurs sont indiqués UNIQUEMENT sur
www.edilkamin.com



EDILKAMIN
TECNOLOGIA DEL FUOCO

www.edilkamin.com

cod. 942422-FR 05.22/B