

# Silverton

Optimyst® | 230 V / 50 Hz | 60 watts



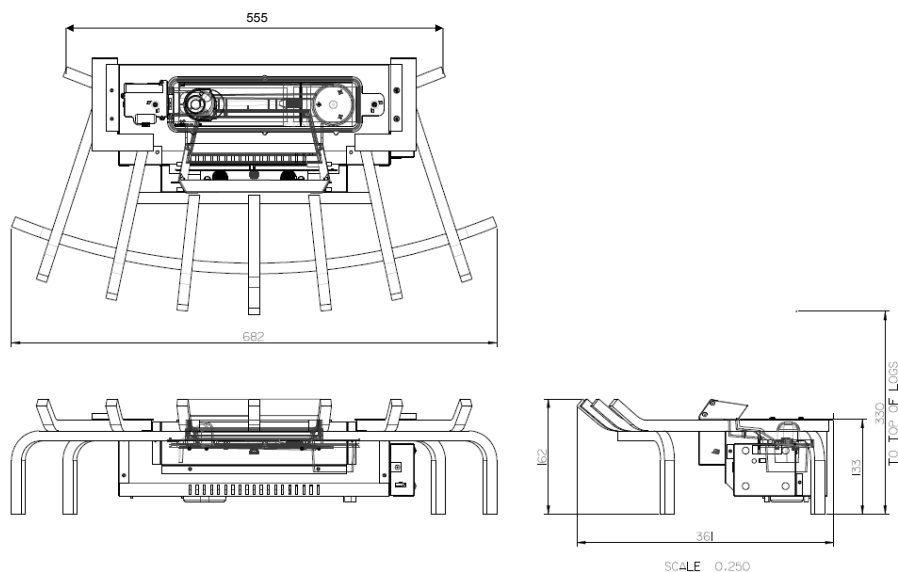
Vous appréciez votre foyer ou poêle mais vous ne vous en servez pas ? Le Silverton est un feu électrique intelligent et compact, conçu pour raviver votre feu de bois ou de gaz. Grâce à ses bûches rougeoyantes, ses flammes et la fumée provenant de la vapeur d'eau froide et des LED, vous pourrez profiter de nouveau de votre foyer de manière confortable et durable.

- Foyer indépendant compact
- Convient également comme insert dans des foyers hors d'usage
- Jeu de bûches LED rougeoyantes pour une décoration individuelle
- Lit de cendres rougeoyant inclus sous le panier à feu

# Silverton

## Dimensions

Toutes les dimensions sont en mm



		Silverton
<b>Caractéristiques générales</b>	Système de feu	Optimyst®
	Référence d'article	204554
	Code EAN	5011139204554
	Modèle	Foyer indépendant
	Vue sur le feu	4 faces
	Couleur	Noir
	Décoration / lit de combustion	Jeu de bûches LED
<b>Dimensions du produit</b>	Dimensions vue sur le feu (LxH)	22 x 20 cm
	Dimensions externes LxHxP	68,2 x 33 x 36,1 cm
<b>Caractéristiques</b>	Production de chaleur	Non
	Thermostat	Non
	Télécommande	Oui
	Contrôle manuel possible sur le foyer oui / non	Oui
	Module d'éclairage	LED
	Module sonore	Non
	Réglages effets couleur	Non
<b>Consommation électrique</b>	Réglage de chauffe 1 en W	-
	Réglage de chauffe 2 en W	-
	Fonctionnement flamme seule en W	60 W
	Consommation max.	60 W
<b>Tension</b>	Tension / Fréquence électrique	230 V / 50 Hz
<b>Spécifications</b>	Poids du produit en kg	10
	Longueur du cordon	1,5 m
	Garantie	2 ans

### Clause de non-responsabilité

Le plus grand soin a été apporté à la composition de la présente publication. Toutefois, les informations données peuvent s'avérer inexactes ou avoir été entre-temps modifiées ou complétées. Publiée sous réserve de toutes modifications intermédiaires. Glen Dimplex décline toute responsabilité pour les conséquences éventuelles découlant d'actes, de décisions ou de résultats exclusivement fondés sur les informations présentées dans la présente publication.