



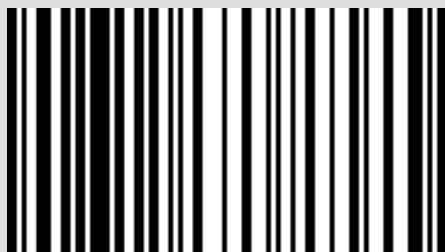
POÊLE À PELLETS

CLIO HYDRO 16 S2 CLIO HYDRO 23 S2

PARTIE 1 - NORME ET ASSEMBLAGE

Traductions des instructions en langue originale

The logo for MCZ, consisting of the letters 'MCZ' in a bold, stylized, black font. The 'M' and 'C' are connected, and the 'Z' is also connected to the 'C'. The letters are slanted to the right.



8901633803

SOMMAIRE

SOMMAIRE	II
INTRODUCTION	1
1-MISES EN GARDE ET CONDITIONS DE GARANTIE	2
2-INSTALLATION	9
3-DESSINS ET CARACTÉRISTIQUES TECHNIQUES	19
4- DÉBALLAGE	24
5-MONTAGE DES FLANCS EN MÉTAL	28
6-DÉPOSE DU PANNEAU SUPÉRIEUR	33
7-OUVERTURE PORTE INFÉRIEURE	34
8-INSTALLATION ET ASSEMBLAGE	35
9-CHARGEMENT DES PELLETS	38
10-RACCORDEMENT HYDRAULIQUE	40
11-RACCORDEMENT ÉLECTRIQUE	44

INTRODUCTION

Cher Client,

nos produits sont conçus et fabriqués conformément aux normes en vigueur, avec des matériaux d'excellente qualité et une expérience approfondie des processus de transformation.

Pour vous permettre d'obtenir les meilleures performances possibles de votre poêle, nous vous suggérons de lire attentivement les instructions figurant dans ce manuel.

Ce manuel d'installation et d'utilisation est une partie intégrante du produit : veiller à ce qu'il accompagne toujours l'appareil, même en cas de cession à un autre propriétaire. En cas de perte, demander un exemplaire au service d'assistance technique local ou le télécharger directement depuis le site Internet de l'entreprise.

Toutes les réglementations locales, y compris celles qui se rapportent aux normes nationales et européennes, doivent être respectées lors de l'installation de l'appareil.

En Italie, pour les installations de systèmes à biomasse inférieurs à 35 kW, le décret ministériel de référence est le Décret ministériel 37/08 et tout poseur qualifié en possession des conditions requises en la matière doit délivrer un certificat de conformité du système installé. (Le système est l'ensemble Poêle + Cheminée + Prise d'air).

RÉVISIONS DE LA PUBLICATION

Le contenu de ce manuel, de nature strictement technique, appartient à l'entreprise MCZ Group Spa.





Aucune partie de ce manuel ne peut être traduite dans une autre langue et/ou adaptée et/ou reproduite, même partiellement, sous une autre forme et/ou par un moyen mécanique, électronique, par photocopie, enregistrement ou autre, sans l'autorisation écrite préalable de la société MCZ Group Spa.

La société se réserve le droit d'apporter des modifications au produit, à tout moment et sans aucun préavis. La société propriétaire protège ses droits en vertu de la loi.

CONSERVATION ET PROCÉDURES DE CONSULTATION DU MANUEL

- Prendre soin de ce manuel et le conserver dans un endroit facilement et rapidement accessible.
- Si ce manuel est perdu ou détruit, en demander un autre exemplaire au revendeur ou directement au service d'assistance technique agréé. Il est également possible de le télécharger directement sur le site de l'entreprise.
- Le « **texte en gras** » requiert une attention particulière de la part du lecteur.
- Le « *texte en italique* » est utilisé pour attirer l'attention sur d'autres paragraphes de ce manuel ou pour apporter d'éventuels compléments d'information supplémentaires.
- La « Remarque » fournit des informations supplémentaires sur le sujet.

SYMBOLES PRÉSENTS DANS LE MANUEL

	ATTENTION : Lire attentivement et comprendre le message auquel il se réfère car le non-respect des instructions peut entraîner de graves dommages au produit et mettre en danger la sécurité des personnes qui l'utilisent.
	INFORMATIONS : le non-respect des prescriptions compromet l'utilisation du produit.
	SÉQUENCES OPÉRATIONNELLES : séquence de boutons sur lesquels appuyer pour accéder aux menus ou effectuer des réglages.
	MANUEL consulter attentivement ce manuel ou les instructions relatives.

MISES EN GARDE POUR LA SÉCURITÉ

- **L'installation, le branchement électrique, la vérification du fonctionnement et l'entretien ne doivent être effectués que par un opérateur habilité.**
- **Installer le produit en respectant les législations et réglementations en vigueur.**
- N'utiliser que le combustible conseillé par le fabricant. Le produit ne doit pas servir d'incinérateur.
- Il est strictement interdit d'utiliser de l'alcool, de l'essence, des combustibles liquides pour lanternes, du gasoil, du bioéthanol, des fluides pour l'allumage du charbon ou des liquides similaires afin d'allumer ou de raviver la flamme de ces appareils. Garder ces liquides inflammables loin de l'appareil lors de son utilisation.
- Ne pas introduire de combustibles autres que des pellets de bois dans le réservoir.
- Pour utiliser correctement le produit et les appareils électroniques qui y sont raccordés et pour prévenir les accidents, il faut toujours respecter les indications du présent manuel.
- **L'appareil peut être utilisé par des enfants âgés d'au moins 8 ans et par des personnes ayant des capacités physiques, sensorielles ou mentales réduites ou ne possédant pas l'expérience ou les connaissances nécessaires, à condition que ce soit sous surveillance ou après avoir reçu des instructions relatives à l'utilisation de l'appareil en toute sécurité et à la compréhension des dangers qui lui sont inhérents. Les enfants ne doivent pas jouer avec l'appareil. Le nettoyage et l'entretien devant être effectués par l'utilisateur ne doivent en aucun cas être effectués par des enfants sans surveillance.**
- Avant de commencer toute opération, l'utilisateur ou quiconque s'apprête à intervenir sur le produit devra avoir lu et compris l'ensemble du contenu de ce manuel d'installation et d'utilisation.
- L'utilisateur ne peut contribuer de manière significative au fonctionnement écologique du générateur de chaleur que si toutes les exigences de ce mode d'emploi sont respectées.

1-MISES EN GARDE ET CONDITIONS DE GARANTIE

- Éliminer les cendres de combustion en respectant les modalités prévues par la loi en vigueur.
- Ne pas se servir du produit comme d'une échelle ou d'une structure d'appui.
- Ne pas mettre de linge à sécher sur le produit. Les étendoirs à linge ou les produits similaires éventuels doivent être placés à une distance appropriée du produit. **Risque d'incendie.**
- Les opérations d'entretien du produit, à effectuer tous les ans, ne doivent être menées que par un opérateur habilité.
- Une utilisation non conforme ou incorrecte ainsi que le défaut d'entretien du produit peuvent engendrer des situations dangereuses et/ou un fonctionnement irrégulier.
- Le fabricant est dégagé de toute responsabilité civile et pénale en cas de dommages dus à une utilisation incorrecte et à une modification/altération frauduleuse du produit et/ou de l'un de ses accessoires.
- Il est conseillé de ne pas attendre que les composants soient usés avant de les remplacer.
- N'utiliser que des pièces de rechange originales. Le revendeur, la station technique ou le personnel qualifié peut vous fournir toutes les indications utiles pour les pièces de rechange.
- La majeure partie des surfaces du produit sont très chaudes (porte, poignée, vitre, tuyaux de sortie des fumées, etc.). **Il faut donc éviter d'entrer en contact avec ces pièces sans porter des vêtements de protection adéquats ou des équipements appropriés, comme par exemple des gants de protection thermique ou des systèmes d'actionnement de type « main froide ».**
- **Il est interdit de faire fonctionner le produit en laissant la porte ouverte ou avec la vitre cassée. En cours de fonctionnement, toutes les portes prévues sur le produit doivent rester fermées à l'exception du couvercle du réservoir qui peut être ouvert momentanément et juste le temps prévu pour recharger le combustible.**
- **En cas d'inutilisation prolongée, tous les battants/portes/couvercles prévus sur l'appareil doivent rester fermés.**

1-MISES EN GARDE ET CONDITIONS DE GARANTIE

- Le produit doit être raccordé électriquement à une installation munie d'un système de mise à la terre efficace.
- Éteindre le produit en cas de panne ou de mauvais fonctionnement.
- **L'éventuelle accumulation de pellet imbrûlé dans le brasier après un « défaut d'allumage » ou un vidage anormal du réservoir à pellet doit être complètement éliminée avant de procéder à un nouvel allumage. Contrôler toujours que le brasier soit propre et bien placé avant de rallumer le produit.**
- Éviter que le produit puisse entrer en contact avec l'eau, il y a des pièces électriques sous tension à l'intérieur.
- Ne pas laver le produit à l'eau (ou autres liquides) car elle risque de pénétrer à l'intérieur de l'unité en endommageant l'isolation électrique, avec un risque d'électrocution.
- Ne pas utiliser de détergents pour laver le poêle car il y a un risque d'endommager les pièces esthétiques du produit.
- Ne pas stationner trop longtemps devant le produit en marche. Ne pas trop chauffer la pièce où l'on séjourne et où le produit est installé. Cela peut être néfaste pour les conditions physiques et causer des problèmes de santé.
- Installer le produit dans une pièce qui ne présente pas de risque d'incendie et qui est équipée de tous les services comme les alimentations (air et électriques) et les évacuations pour les fumées.
- En cas d'incendie de la cheminée, éteindre l'appareil, le débrancher du secteur et ne jamais ouvrir la porte. Ensuite, appeler les autorités compétentes.
- Le stockage du produit et de son revêtement doit être effectué dans des locaux exempts d'humidité et à l'abri des intempéries.
- Il est recommandé de ne pas enlever les pieds prévus pour l'appui du corps du produit au sol afin de garantir une isolation adéquate, surtout en cas de revêtements de sol réalisés avec des matériaux inflammables.
- Évaluer les conditions statiques du plan sur lequel reposera le poids du produit et prévoir une isolation correcte s'il est construit dans un matériau inflammable (p. ex. bois, moquette, plastique).

1-MISES EN GARDE ET CONDITIONS DE GARANTIE

- En cas de défaillance du système d'allumage, ne pas forcer l'allumage en utilisant des matériaux inflammables.
- **Il est interdit de charger manuellement le combustible dans le brasier. Le non-respect de cette mise en garde peut occasionner des situations de danger.**
- Le niveau de pression sonore de cet appareil ne dépasse pas 70 dB(A).
- **Composants électriques sous tension : n'alimenter le produit qu'après l'avoir assemblé complètement.**
- **Débrancher le produit de l'alimentation à 230 V avant toute opération d'entretien. Le retrait de la fiche doit s'effectuer de manière à ce qu'un opérateur puisse vérifier de n'importe quel point auquel il peut accéder que la fiche reste débranchée.**

1-MISES EN GARDE ET CONDITIONS DE GARANTIE

INFORMATIONS :

- Pour toute information, en cas de problème ou de dysfonctionnement, s'adresser au revendeur ou à un personnel qualifié.
- N'utiliser que le combustible déclaré par le Fabricant.
- Lors du premier allumage, il est normal que le produit émette de la fumée due au premier chauffage de la peinture. Il faut donc bien aérer le local où il est installé.
- Contrôler et vider périodiquement les parties pouvant être inspectées du canal de fumée (p. ex. bouchons des raccords en T).
- Faire contrôler et nettoyer périodiquement le système d'évacuation des fumées.
- Le produit n'est pas un appareil de cuisson.
- Laisser toujours le couvercle du réservoir du combustible fermé.
- Conserver soigneusement ce manuel d'installation et d'utilisation car il doit accompagner le produit toute sa vie durant. En cas de vente ou de transfert à un autre utilisateur, il faut toujours veiller à ce que le manuel accompagne le produit.

USAGE PRÉVU

Le produit, qui fonctionne exclusivement avec des pellets de bois, doit être installé à l'intérieur d'un local.

CONTRÔLES DES PERFORMANCES SUR LE PRODUIT.

Tous nos produits ont été soumis à des ESSAIS ITT par un laboratoire tiers notifié (système 3) et conformément au Règlement (UE) numéro 305/2011 « Produits de construction », selon la norme EN 14785:2006 pour les appareils domestiques et la « Directive Machines » selon la norme EN 303-5 pour les chaudières.

En cas de tests effectués en vue d'une éventuelle surveillance du marché ou de contrôles d'inspection par des organismes tiers, il est nécessaire de tenir compte des mises en garde suivantes :

- Pour obtenir les performances déclarées, le produit doit exécuter préalablement un cycle de fonctionnement d'au moins 15/20 heures.
- Configurer un tirage moyen des fumées de combustion comme indiqué dans le tableau « caractéristiques techniques du produit ».
- Le type de pellet utilisé doit respecter la réglementation EN ISO 17225-2 classe A1 en vigueur. Pour la certification, ce sont des pellets de sapin qui sont généralement utilisés.
- L'apport d'énergie thermique peut varier selon la longueur et le pouvoir calorifique de ce combustible ; certains réglages (accessibles depuis le menu utilisateur) peuvent donc s'avérer nécessaires pour respecter la consommation horaire spécifiée dans le tableau « Caractéristiques techniques du produit ». Utiliser des pellets de classe A1 garantit d'avoir un pouvoir calorifique pratiquement semblable à celui utilisé dans la certification du produit ; la taille des granulés de pellets peut influencer de manière importante sur les chargements horaires du combustible et par conséquent sur les performances du poêle ; il est conseillé d'utiliser des pellets de 6 mm de diamètre et en moyenne de 24 mm de long (éviter des pellets trop longs ou trop brisés).
- Avec un appareil à bois, le combustible doit respecter la réglementation en vigueur EN ISO 17225-5 classe A1. Vérifier l'humidité du combustible, qui doit être comprise entre 12 et 20 % (mieux encore si elle est proche des 12 %, pourcentage d'humidité du combustible généralement utilisé pour la certification). L'augmentation de l'humidité du combustible implique des réglages différents de l'air comburant, à effectuer en intervenant sur le dispositif de réglage correspondant, ce qui modifie ainsi les rapports de mélange entre air primaire et air secondaire.
- Il est important de vérifier le bon fonctionnement des dispositifs susceptibles d'influer sur les performances (par exemple les ventilateurs d'air ou les dispositifs de sécurité électriques) en cas de dommages dus à la maintenance.
- Les performances nominales ont été obtenues en configurant le maximum de la puissance de flamme et de la ventilation ambiante en mode **manuel**.
Les performances à la puissance réduite ont été obtenues au minimum de la puissance de flamme et de ventilation (P1 et V1) en mode manuel.
Les autres conditions correspondent à une ventilation et à une puissance intermédiaires.
- Si le menu possède un mode « de vérification », configurer cette fonctionnalité pendant les mesures pour empêcher toute modulation de température, due à une configuration erronée des paramètres de fonctionnement.
- Durant la phase de vérification, il faut se conformer scrupuleusement aux points de prélèvement prévus par la réglementation aussi bien pour les émissions que pour les températures

1-MISES EN GARDE ET CONDITIONS DE GARANTIE

CONDITIONS DE GARANTIE

Pour connaître la durée, les termes, les conditions et les limitations de la garantie conventionnelle de MCZ, consulter la fiche cartonnée de garantie incluse avec le produit.

Informations pour la gestion des déchets des équipements électriques et électroniques contenant des piles et des accumulateurs



Ce symbole, qui apparaît sur le produit, les piles, les accumulateurs, leur emballage ou leur documentation, indique que le produit et les piles ou les accumulateurs inclus, à la fin de leur cycle de vie, ne doivent pas être collectés, récupérés ou éliminés avec les déchets ménagers.

Une gestion impropre des déchets d'équipements électriques et électroniques, des piles ou des accumulateurs peut entraîner le dégagement de substances dangereuses contenues dans les produits. Afin d'éviter tout atteinte à l'environnement ou à la santé, l'utilisateur est invité à séparer cet équipement, et/ou les piles ou accumulateurs inclus, des autres types de déchets et à les remettre au centre de collecte municipal. Il est possible de demander au distributeur qu'il effectue l'enlèvement du déchet d'équipement électrique et électronique aux conditions et selon les procédures établies par le Décret législatif 49/2014.

Le ramassage, le tri sélectif et le traitement correct des équipements électriques et électroniques, des piles et des accumulateurs favorisent la conservation des ressources naturelles, le respect de l'environnement et la protection de la santé.

Pour obtenir de plus amples informations sur les centres de collecte des déchets d'équipements électriques et électroniques, de piles et accumulateurs, il est nécessaire de contacter les Autorités publiques compétentes pour délivrer les autorisations.

1-MISES EN GARDE ET CONDITIONS DE GARANTIE

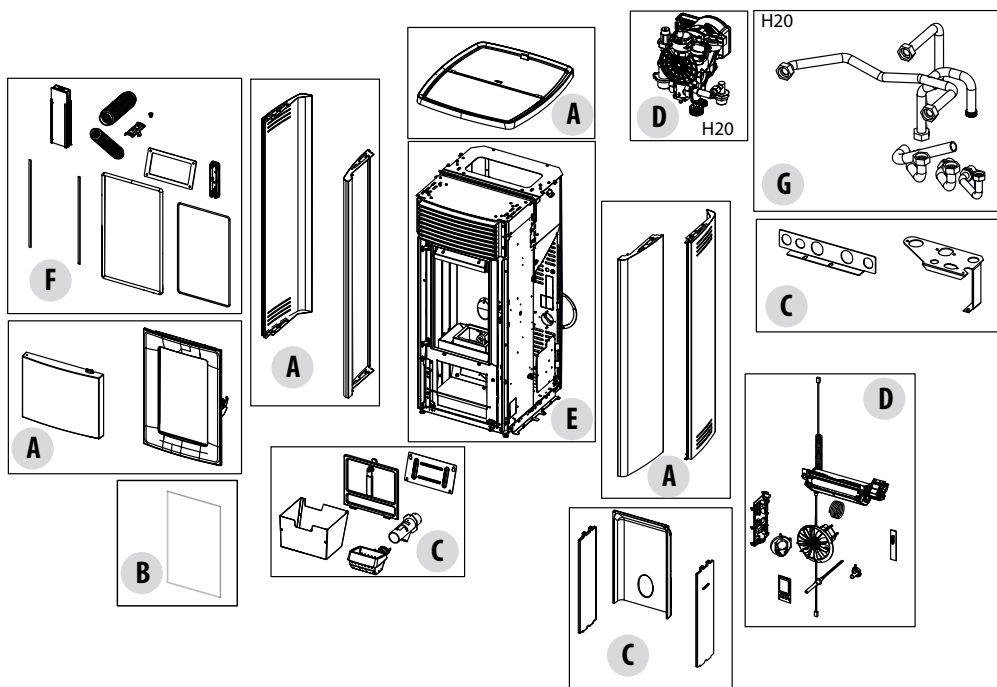
MISES EN GARDE POUR L'ÉLIMINATION CORRECTE DU PRODUIT

La démolition et l'élimination du produit sont à la charge et sous la responsabilité du propriétaire qui devra agir conformément aux lois en vigueur dans son pays en matière de sécurité, de respect et de protection de l'environnement.

À la fin de sa vie utile, le produit ne doit pas être éliminé avec les déchets urbains. Il peut être confié aux centres de tri sélectif mis à disposition par les administrations municipales, ou bien aux revendeurs qui fournissent ce service. Éliminer séparément le produit permet d'éviter des conséquences négatives possibles sur l'environnement et sur la santé liées à une élimination inappropriée et permet de récupérer les matériaux dont il est composé afin d'effectuer une importante économie d'énergie et de ressources.

Dans le tableau suivant et la vue éclatée correspondante à laquelle il se réfère sont mis en évidence les principaux composants qui peuvent se trouver dans l'appareil et les indications pour effectuer correctement leur séparation et leur élimination en fin de vie.

Il faut en particulier séparer les composants électriques et électroniques et les éliminer auprès de centres habilités à cette activité, conformément aux dispositions de la directive DEEE 2012/19/UE et de ses transpositions nationales.



2-INSTALLATION

LEGENDA	O ÉLIMINER	MATÉRIAUX
A REVÊTEMENT EXTÉRIEUR	Le cas échéant, l'éliminer séparément en fonction du matériau dont il est composé:	Métal
		Verre
		Carreaux en terre cuite ou en céramique
		Pierre
B VITRES DES PORTES	Le cas échéant, l'éliminer séparément en fonction du matériau dont il est composé:	Vitrocéramique (porte du foyer) : jeter dans les déchets inertes ou dans les déchets mixtes
		Verre trempé (porte du four): jeter dans le verre
C REVÊTEMENT INTÉRIEUR	Le cas échéant, l'éliminer séparément en fonction du matériau dont il est composé:	Métal
		Matériaux réfractaires
		Panneaux isolants
		Vermiculite
D COMPOSANTS ÉLECTRIQUES ET ÉLECTRONIQUES	Les éliminer séparément auprès des centres agréés, conformément aux indications de la directive DEEE 2012/19/UE et à sa transposition nationale.	Isolants, vermiculite, et réfractaires entrés en contact avec la flamme ou les gaz d'échappement (à jeter dans les déchets mixtes)
		Câblages, moteurs, ventilateurs, circulateurs, écrans, capteurs, bougie d'allumage, cartes électroniques, piles.
E STRUCTURE MÉTALLIQUE	Jeter séparément dans le métal	
F COMPOSANTS NON RECYCLABLES	Jeter dans les déchets mixtes	Ex.: Joints d'étanchéité, tuyaux en caoutchouc, silicone ou fibres, matières plastiques.
G COMPOSANTS HYDRAULIQUES	Tuyaux, raccords, vase d'expansion, vannes. Le cas échéant, les éliminer séparément en fonction du matériau dont ils sont composés:	Cuivre
		Laiton
		Acier
		Autres matériaux

2-INSTALLATION

Nos produits à biocombustibles solides (ci-après désignés « Produits ») sont conçus et construits conformément à l'une des normes européennes suivantes harmonisées avec le règlement (UE) n° 305/2011 pour les produits de la construction :

EN 14785 : « Appareils de chauffage domestique à convection à pellets de bois »

EN 13240 : « Poêles à combustible solide »

EN 13229 : « Foyers ouverts et inserts à combustibles solides »

EN 12815 : « Cuisinières domestiques à combustible solide »

Les produits sont également conformes aux exigences essentielles de la directive **2009/125/CE (Éco Design)** et, le cas échéant, des directives :

2014/35/EU (LVD – Directive Basse Tension)

2014/30/EU (EMC – Directive Compatibilité électromagnétique)

2014/53/UE (RED – Directive Équipements radioélectriques)

2011/65/EU (RoHS)

La déclaration de conformité CE, la déclaration de performance requise par le règlement UE 305/2011 et la fiche de données du produit requise par les règlements (EU) 2015/1185 et 2015/1186 peuvent être téléchargées en encadrant le code QR de cette page (qui se trouve également sur l'étiquette du produit) ou en accédant à la page internet www.mczgroup.com/support/mcz et en suivant les instructions simples.



Cela dit, nous soulignons que :

- **Ce manuel et la fiche technique, disponibles également sur notre site Internet**, fournissent toutes les indications et informations spécifiques nécessaires et fondamentales pour le choix du produit, son installation correcte et le dimensionnement relatif de l'installation d'évacuation des fumées ;
- les Produits doivent être **installés, contrôlés et entretenus** par un personnel habilité, selon les indications contenues dans ce manuel et conformément aux réglementations locales et aux normes d'installation et d'entretien en vigueur dans les différents pays, afin d'avoir une installation de chauffage efficace et correctement dimensionnée en fonction des exigences de la maison,
- **si les Produits sont soumis à des contraintes thermiques**, avec un fonctionnement continu pendant plusieurs heures à hautes puissances (p. ex. 3, 4 heures par jour aux puissances P4 ou P5), il est recommandé d'effectuer le nettoyage plus souvent et de réduire l'intervalle entre les entretiens ordinaires selon l'état de fonctionnement du produit ; veuillez par ailleurs noter que, dans ces conditions de travail de la machine, le risque d'usure prématurée du produit augmente, et notamment celui des parties exposées à la chaleur directe de la flamme (p. ex. la chambre de combustion), dont l'état d'origine pourrait subir des modifications et des détériorations qui entre autres, pourraient provoquer du bruit pendant le fonctionnement du produit en raison de la dilatation mécanique.

Le fabricant décline toute responsabilité en cas de non-respect des indications ci-dessus.

2-INSTALLATION



Les indications contenues dans ce chapitre font explicitement référence à la norme italienne d'installation UNI 10683. Dans tous les cas, il faut toujours respecter les normes en vigueur dans le pays d'installation.

LES PELLETS

Le pellet est issu de la sciure de bois naturel séché (sans vernis). Le caractère compact du matériau est garanti par la lignine contenue dans le bois sans utiliser de colles ni de liants.

Le marché offre différents types de pellets ayant des caractéristiques qui varient en fonction des mélanges de bois utilisés. Le diamètre le plus répandu sur le marché est de 6 mm (il existe également un diamètre de 8 mm) avec une longueur comprise entre 3 et 40 mm. Les pellets de bonne qualité ont une densité qui varie de 600 à plus de 750 kg/m³ avec une teneur en eau qui se maintient entre 5 % et 8 % de leur poids.

En plus d'être un combustible écologique, les résidus de bois étant exploités au maximum de sorte à obtenir une combustion plus propre que celle produite avec des combustibles fossiles, les pellets présentent également des avantages techniques.

Alors qu'un bon bois a un pouvoir calorifique de 4,4 kW/kg (15 % d'humidité après environ 18 mois de séchage), celui des pellets est d'environ 4,9 kW/kg. Pour garantir une bonne combustion, il est nécessaire que les pellets soient conservés dans un endroit à l'abri de l'humidité et de la saleté. Les pellets sont en général fournis en sacs de 15 kg ; le stockage est donc très pratique.



SAC DE COMBUSTIBLE DE 15 Kg

Des pellets de bonne qualité garantissent une combustion correcte tout en réduisant les émissions nocives dans l'environnement.



Plus le combustible est de mauvaise qualité, plus l'intérieur du brasier et de la chambre de combustion doit être nettoyé souvent.

Les principales certifications de qualité pour les pellets qui existent sur le marché européen permettent de garantir que le combustible rentre dans la classe A1/A2 selon la norme ISO 17225-2. Ces certifications, comme par exemple ENPlus, DINplus, Ö-Norm M7135, garantissent notamment le respect des caractéristiques suivantes :

- pouvoir calorifique : 4,6 ÷ 5,3 kWh/kg.
- Teneur en eau : ≤ 10 % du poids.
- Pourcentage de cendres : max. 1,2 % du poids (A1 inférieur à 0,7 %).
- Diamètre : 6±1/8±1 mm.
- Longueur : 3÷40 mm.
- Contenu : 100 % bois non traité et sans aucun ajout de substances liantes.



Il est obligatoire d'utiliser la classe de pellets certifiés A1 selon la norme ISO 17225-2. L'utilisation de pellets non conformes aux indications précédentes compromet le fonctionnement de votre produit et peut, par conséquent, entraîner l'annulation de la garantie et de la responsabilité sur le produit.

2-INSTALLATION

PRÉAMBULE

La mise en place de l'installation thermique (générateur + alimentation en air de combustion + système d'évacuation des produits de la combustion + éventuelle installation hydraulique/aéraulique) doit être réalisée dans le respect des lois et de la réglementation en vigueur¹, et par un technicien habilité, lequel doit remettre au responsable de l'installation une déclaration de conformité de l'installation même et qui assumera l'entière responsabilité de l'installation définitive et du bon fonctionnement du produit qui en résulte.

Le fabricant décline toute responsabilité en cas d'installations non conformes aux réglementations et aux lois en vigueur et d'usage inapproprié de l'appareil.

Il faudra notamment veiller à ce que :

- l'environnement soit adapté à l'installation de l'appareil (capacité de charge du sol, présence ou possibilité de réaliser une installation électrique/hydraulique/aéraulique adéquate si nécessaire, volume compatible avec les caractéristiques de l'appareil, etc.) ;
- l'appareil soit branché à un système d'évacuation des fumées correctement dimensionné selon la norme EN 13384-1, résistant au feu de suie et qui respecte les distances prescrites des matériaux combustibles présents indiquées sur la plaque signalétique ;
- il y ait un débit d'air de combustion adapté au service de l'appareil ;
- les autres appareils de combustion ou dispositifs d'aspiration installés ne mettent pas en dépression la pièce où le produit est installé de plus de 4 Pa par rapport à l'extérieur (uniquement pour les installations étanches, un maximum de 15 Pa de dépression dans l'environnement est admissible).

¹ La réglementation nationale de référence pour l'installation des appareils domestiques est la UNI 10683 (IT) – DTU NF 24.1 (FR) – DIN 18896 (DE) – NBN B 61-002 (BE) – Real Decreto 1027/2007 (ES)

Il est notamment recommandé de respecter scrupuleusement les distances de sécurité des matériaux combustibles pour éviter de graves dommages à la santé des personnes et à l'intégrité de l'habitation.

L'installation de l'appareil doit garantir un accès facile pour effectuer l'entretien de l'appareil même, des tuyaux d'évacuation des fumées et du conduit de fumées.

Toujours garder une distance et une protection appropriées afin d'éviter que le produit n'entre en contact avec de l'eau.

Il est interdit d'installer le poêle dans des locaux comportant un risque d'incendie.

À l'exception des installations étanches, la coexistence dans le même local ou dans des locaux communicants d'appareils à combustible liquide à fonctionnement continu ou discontinu qui aspirent l'air de combustion dans le local où ils sont installés, ou d'appareils à gaz de type B destinés au chauffage des locaux, avec ou sans production d'eau chaude sanitaire, est également interdite.



Par installation étanche, on entend que le produit est certifié étanche et que son installation (canalisation de l'air de combustion et raccordement à la cheminée) est réalisée de manière hermétiquement étanche par rapport à l'environnement d'installation.

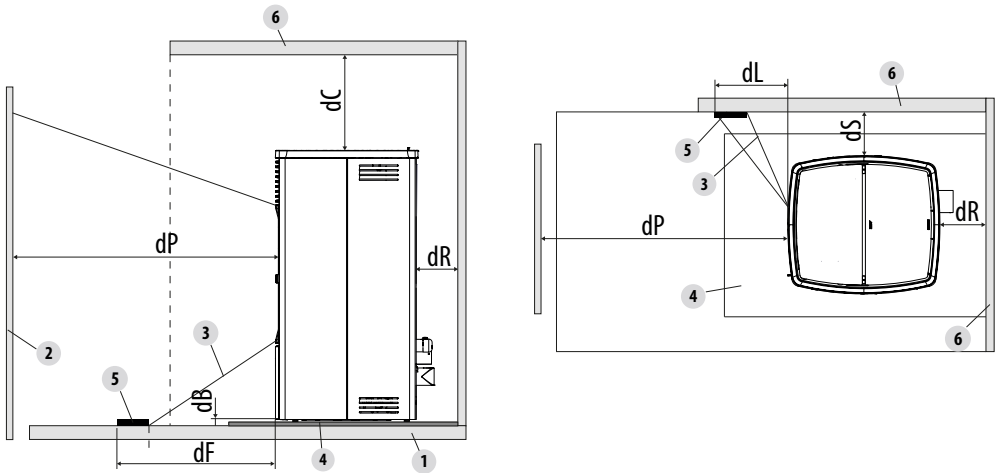
Une installation étanche ne consomme pas l'oxygène de l'environnement car elle prélève la totalité de l'air de l'environnement extérieur (à condition que la canalisation soit réalisée correctement) et les produits peuvent donc être placés à l'intérieur de toutes les habitations qui nécessitent un degré élevé d'isolation, comme les « maisons passives » ou « à haut rendement énergétique ». Grâce à cette technologie, il n'y a aucun risque d'émissions de fumée dans l'environnement et il ne faut pas de prises d'air libres dans le local d'installation ni de grilles d'aération correspondantes.

Il n'y aura donc plus de flux d'air froid qui rendraient plus ou moins confortable l'environnement et réduiraient ou augmenteraient l'efficacité globale de l'installation. Le poêle étanche, qui peut être installé également en présence d'une installation étanche, est compatible avec la présence d'une ventilation forcée ou de locaux pouvant être en dépression par rapport à l'extérieur.

2-INSTALLATION

DISTANCES MINIMALES

Respecter les distances des objets inflammables ou sensibles à la chaleur (divans, meubles, revêtements en bois, etc.) comme spécifié dans le schéma ci-dessous. S'il y a des objets jugés particulièrement sensibles à la chaleur tels que meubles, rideaux, canapés, par précaution, augmenter la distance du poêle pour éviter toute détérioration due à l'effet de la chaleur.



	Distance de sécurité par rapport au matériau combustible (mm)
dR (distance postérieure)	200
dS (distance latérale)	200
dB (distance inférieure)	0
dC (distance supérieure)	750
dP (irradiation frontale)	1000
dF (irradiation au sol)	1000
dL (irradiation latérale)	1000

LÉGENDE

1	SOL	4	SURFACE DE PROTECTION DU SOL
2	MATÉRIAU COMBUSTIBLE FRONTAL	5	SURFACE IRRADIÉE À PROTÉGER
3	ZONE SUJETTE À IRRADIATION	6	SURFACE COMBUSTIBLE ARRIÈRE/LATÉRALE/SUPÉRIEURE

Si le sol est constitué d'un matériau combustible, utiliser une protection en matériau incombustible (acier, verre...) qui protège également la partie frontale de la chute éventuelle des produits brûlés au cours des opérations de nettoyage.



En présence d'un sol en matériau combustible, il faut toujours monter une surface de protection du sol.

Installer le poêle à une certaine distance de tout mur/surface incombustible aussi, en respectant une circulation d'air minimum 200 mm (arrière) et 200 mm (latérale) pour permettre une ventilation efficace de l'appareil et une bonne répartition de la chaleur dans l'environnement.

2-INSTALLATION

Assurer en tous cas un écartement adapté pour faciliter l'accessibilité pendant le nettoyage et l'entretien extraordinaire. Si cela n'est pas possible, il faut du moins permettre l'espacement du produit par rapport aux murs/encadrements adjacents.

Cette opération¹ doit être effectuée par un technicien habilité pour débrancher les conduits d'évacuation des produits de combustion et les rétablir ultérieurement.

Pour les générateurs raccordés à l'installation hydraulique, il faut prévoir un branchement entre l'installation même et le produit de telle sorte que, lors de la phase d'entretien extraordinaire, effectuée par un technicien habilité, il soit possible de déplacer le générateur¹ d'au moins 50 cm des murs adjacents sans vider l'installation (par exemple en utilisant un double robinet-vanne d'arrêt ou un tuyau flexible approprié).

¹La réglementation nationale de référence pour l'installation des appareils domestiques est la UNI 10683 (IT) – DTU NF 24.1 (FR) – DIN 18896 (DE) – NBN B 61-002 (BE) – Real Decreto 1027/2007 (ES)

Prise d'air

Il est obligatoire de prévoir une prise d'air extérieure adéquate qui permette l'apport de l'air comburant nécessaire au bon fonctionnement du produit. L'arrivée d'air entre l'extérieur et le local d'installation peut s'effectuer avec une prise d'air libre ou en canalisant l'air directement vers l'extérieur³.

La prise d'air libre doit :

- être réalisée à un niveau proche de celui du sol
- toujours être protégée par une grille extérieure de sorte qu'elle ne puisse être obstruée par aucun objet
- avoir une surface libre totale d'au moins 80 cm² (nette de la grille)

La présence dans le même local d'autres dispositifs d'aspiration (p. ex. vmc, ventilateur électrique pour l'extraction de l'air vicié, hotte de cuisine, autres poêles, etc.) peut mettre l'environnement en dépression. Dans ce cas, à l'exception des installations étanches, il est nécessaire de vérifier qu'avec tous les équipements allumés, le local d'installation ne soit pas mis en dépression de plus de 4 Pa par rapport à l'extérieur. Si nécessaire, augmenter la section d'entrée de la prise d'air.

Il est possible de canaliser l'air nécessaire à la combustion à l'extérieur, en branchant la prise d'air extérieur directement à l'entrée de l'air de combustion qui se trouve habituellement à l'arrière de l'appareil.

Le conduit de canalisation doit respecter les dimensions suivantes (chaque coude à 90° équivaut à un mètre linéaire) :

³ En cas de canalisation de l'air de combustion sur des produits non étanches, veiller à ce que le local d'installation ne soit pas mis en dépression de plus de 4 Pa par rapport à l'extérieur, sinon prévoir une prise air supplémentaire dans le local.

2-INSTALLATION

Moins de 15 kW :

Diamètre du conduit de l'air	Longueur maximale (conduit lisse)	Longueur maximale (conduit ondulé)
50 mm	2 m	1 m
60 mm	3 m	2 m
80 mm	7 m	4 m
100 mm	12 m	9 m

Plus de 15 kW :

Diamètre du conduit de l'air	Longueur maximale (conduit lisse)	Longueur maximale (conduit ondulé)
50 mm	-	-
60 mm	1 m	-
80 mm	3 m	1 m
100 mm	7 m	4 m

2-INSTALLATION

Aménagements pour le système d'évacuation des fumées

Le système d'évacuation des produits de la combustion est un élément particulièrement important pour le bon fonctionnement de l'appareil et doit être correctement dimensionné selon la norme EN 13384-1.

Sa réalisation/adaptation/vérification doit toujours être effectuée par un opérateur habilité par la loi et doit respecter la réglementation en vigueur dans le pays où l'appareil est installé.

Le Fabricant décline toute responsabilité en cas de dysfonctionnements imputables à un système d'évacuation des fumées mal dimensionné et non conforme.

Canaux de fumée (raccord des fumées)

Le canal à fumée est le tuyau qui relie l'appareil au conduit de fumées.

Ce raccord à fumée doit notamment respecter les prescriptions suivantes :

- être conforme à la norme de produit EN 1856-2 ;
- sa section doit être de diamètre constant et au moins identique à celui de la sortie de l'appareil depuis la sortie du foyer jusqu'au raccord dans le conduit de fumées ;
- la longueur de la section horizontale doit être la plus petite possible et sa projection en plan ne doit pas dépasser 4 mètres ;
- les sections horizontales doivent avoir une pente minimale de 3 % vers le haut ;
- les changements de direction doivent avoir un angle ne dépassant pas 90° et être faciles à inspecter ;
- le nombre de changements de direction, y compris celui pour l'entrée dans le conduit de fumées, et à l'exception du T en cas de sortie latérale ou arrière, ne doit pas dépasser 3 ;
- il doit être isolé s'il passe à l'extérieur du local d'installation ;
- il ne doit pas traverser des pièces dans lesquelles l'installation d'appareils à combustion est interdite ;
- il est interdit d'employer des tubes métalliques flexibles, en fibrociment ou en aluminium ;

Dans tous les cas, les canaux de fumée doivent être étanches aux produits de la combustion et des éventuels condensats. Pour cette raison, il est conseillé d'utiliser des tubes avec un joint en silicone ou des dispositifs d'étanchéité similaires qui résistent aux températures de fonctionnement de l'appareil (par exemple T200 P1) et qui, hors les joints, sont quand même certifiés T400 N1 G.

Conduit de fumées (cheminée ou conduit entubé)

En réalisant le conduit de fumées, respecter notamment les prescriptions suivantes :

- être conforme à la norme de produit applicable (EN 1856, EN 1857 EN 1457, EN 1806, EN 13063) ;
- être fabriqué avec des matériaux adaptés pour assurer la résistance aux contraintes mécaniques, chimiques, thermiques normales et avoir une isolation thermique adéquate afin de limiter la formation de condensation ;
- avoir un parcours principalement vertical et être exempt d'étranglements sur toute sa longueur ;
- être correctement espacé en laissant un vide d'air et isolé des matériaux combustibles ;
- le conduit de fumées à l'intérieur de l'habitation doit être isolé et peut être inséré dans un puits de lumière à condition qu'il respecte la réglementation en matière d'intubation ;
- le canal de fumées doit être raccordé au conduit de fumées au moyen d'un raccord en « T » ayant une chambre de collecte pouvant être inspectée pour récupérer la suie et les condensats possibles.
- lorsque le dimensionnement prévoit le fonctionnement dans des conditions d'humidité, il faut aménager un système approprié de collecte et un siphon d'évacuation des condensats.



Il est recommandé de vérifier, dans les données nominales du conduit de fumées, les distances de sécurité à respecter en présence de matières combustibles et éventuellement le type de matériau isolant à employer.

Il est interdit de relier le poêle à un conduit de fumées collectif ou à un conduit de fumées en commun (*) avec d'autres appareils à combustion ou avec des systèmes d'évacuation de hottes.

Il est interdit d'utiliser le système d'évacuation dirigé vers le mur ou vers des espaces fermés et toute autre forme d'évacuation qui n'est pas en prévue par la réglementation en vigueur dans le pays d'installation.

2-INSTALLATION

Terminal de cheminée

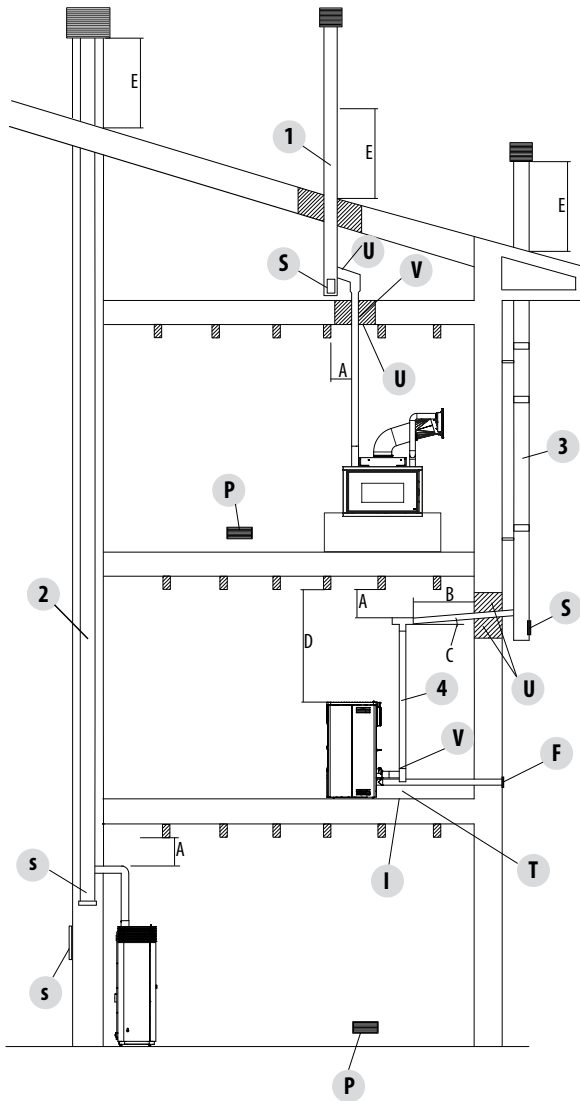
Le faite, c'est-à-dire la partie terminale du conduit de fumées doit satisfaire aux caractéristiques suivantes :

- la section de sortie des fumées doit être au moins égale au double de la section intérieure de la cheminée ;
- empêcher la pénétration de la pluie ou de la neige ;
- assurer la sortie des fumées même en cas de vent (terminal de cheminée pare-vent) ;
- la hauteur de débouché doit être en dehors de la zone de reflux (*) (se référer aux réglementations nationales pour identifier la zone de reflux) ;
- il doit toujours être construit loin d'antennes ou paraboles et ne jamais servir de support.

(*) à moins que des dérogations nationales spécifiques ne soient prévues (clairement spécifiées dans la notice d'instructions correspondante en langue) qui, dans des conditions appropriées, le permettent ; dans ce cas, les exigences du produit/de l'installation prévues par les réglementations/spécifications techniques/législations en vigueur dans ce pays doivent être strictement respectées.

2-INSTALLATION

EXEMPLES D'INSTALLATION⁴ (DIAMÈTRES ET LONGUEURS À DIMENSIONNER)



1. Installation du conduit de fumées avec un trou pour le passage du tuyau augmenté de :

- 100 mm minimum autour du tuyau s'il communique avec des parties non inflammables comme du ciment, des briques, etc. ou
- 300 mm minimum autour du tuyau (ou ce qui est prescrit dans les données nominales) s'il communique avec des parties inflammables comme du bois, etc.

Dans les deux cas, il faut insérer un isolant adéquat entre le conduit de fumées et le plancher.

Il est recommandé de vérifier et de respecter les données nominales du conduit de fumées, notamment les distances de sécurité des matières inflammables.

Les règles précédentes s'appliquent également aux trous effectués dans le mur.

2. Vieux conduit de fumées, entubé en réalisant une porte extérieure pour permettre de nettoyer la cheminée.

3. Conduit de fumées extérieur réalisé exclusivement avec des tuyaux en inox isolés, c'est-à-dire avec une double paroi : le tout bien ancré au mur. Avec un terminal de cheminée pare-vent.

4. Système de canalisation au moyen de raccords en T qui permet un nettoyage facile sans démonter les tuyaux

U = ISOLANT

V = ÉVENTUELLE AUGMENTATION DE DIAMÈTRE

I = BOUCHON D'INSPECTION

S = TRAPPE D'INSPECTION

P = PRISE D'AIR

T = RACCORD EN T AVEC BOUCHON D'INSPECTION

A = DISTANCE DU MATÉRIAU COMBUSTIBLE (PLAQUE DU CANAL DE FUMÉE)

B = MAXIMUM 4 M

C = MINIMUM 3° D'INCLINAISON

D = DISTANCE DU MATÉRIAU COMBUSTIBLE (PLAQUE DE L'APPAREIL)

E = ZONE DE REFLUX

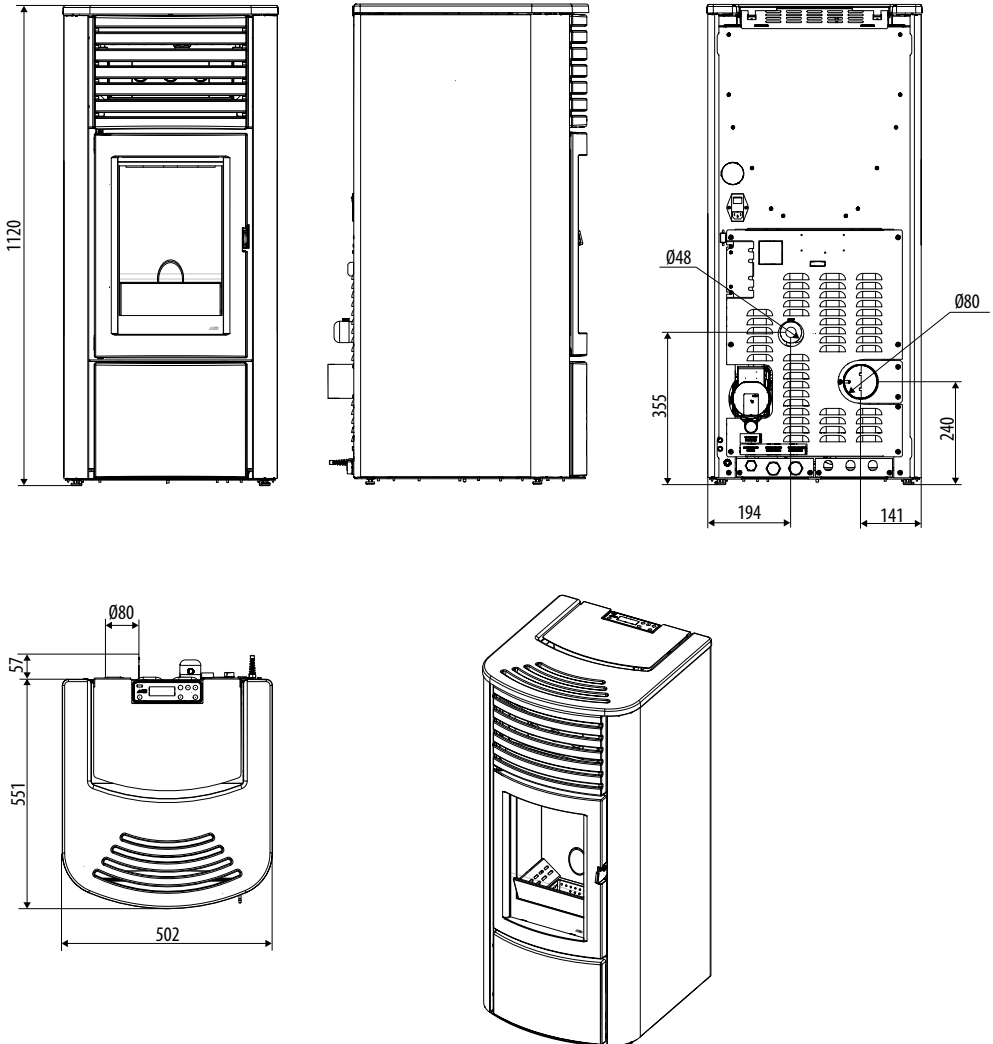
F = CANALISATION DE L'AIR

⁴ La figure fournit des exemples typiques mais pas exhaustifs de toutes les possibilités d'installation (qui doivent toujours être approuvées par un technicien qualifié)

3-DESSINS ET CARACTÉRISTIQUES TECHNIQUES

DESSINS ET CARACTÉRISTIQUES

DIMENSIONS POÊLE CLIO HYDRO 16 S2 - CLIO HYDRO 23 S2



3-DESSINS ET CARACTÉRISTIQUES TECHNIQUES

CARACTÉRISTIQUES TECHNIQUES	CLIO Hydro 16 S2
Classe d'efficacité énergétique	A++
Puissance utile nominale	16,1 kW (13846 kcal/h)
Puissance utile nominale (H ₂ O)	12,9 kW (11094 kcal/h)
Puissance utile minimale	4,9 kW (4214 kcal/h)
Puissance utile minimale (H ₂ O)	3,4 kW (2924 kcal/h)
Rendement au Max.	93,7 %
Rendement au Min.	96,7 %
Température des fumées sortantes au Max.	116 °C ⁽¹⁾
Température des fumées sortantes au Min.	55°C ⁽¹⁾
Particules / OGC / Nox (13 % O ₂)	13 mg/Nm ³ - 2 mg/Nm ³ - 95 mg/Nm ³
CO à 13 % O ₂ au Min. et au Max.	0,012 – 0,008 %
CO ₂ au Min. et au Max.	7,9 % - 11,9 %
Masse des fumées au Min. et au Max.	4,5-9,8 g/s
Pression maximale de fonctionnement	2,0 bar - 200 kPa
Tirage conseillé à la puissance Max.***	0,10 mbar - 10 Pa***
Tirage minimum admis à la puissance Min.	0,02 mbar – 2 Pa
Capacité du réservoir	40 litres
Type de combustible : pellets	Pellet de 6 mm de diamètre avec un calibrage de 3÷40 mm
Consommation horaire de pellets	Min. ~ 1,1 kg/h* - Max. ~ 3,6 kg/h*
Autonomie	Au min. ~ 26 h* - Au max. ~ 7 h*
Volume chauffable m ³	293/55 – 460/35 – 805/20 **
Entrée d'air pour la combustion	Ø 50 mm
Sortie des fumées	Ø 80 mm
Prise d'air	80 cm ²
Puissance électrique nominale (EN 60335-1)	117 W (Max 343 W)
Tension et fréquence d'alimentation	230 Volts/50 Hz
Poids net	195 kg
Poids avec emballage	212 kg
Distance par rapport au matériau combustible (derrière/côté/dessous)	200 / 200 / 0 mm
Distance par rapport au matériau combustible (plafond/avant)	750 / 1000 mm

* Données qui peuvent varier selon le type de pellets utilisé

** Volume chauffable selon la puissance demandée au m³ (respectivement 55-35-20 W par m³)

***Valeur conseillée par le fabricant (non contraignante) pour le fonctionnement optimal du produit

Testé selon la norme EN 14785 en conformité avec le Règlement sur les produits de construction européenne (UE 305/2011)

⁽¹⁾ Pour le dimensionnement de la cheminée (selon EN 13884-1), il faut utiliser la température des fumées à la sortie exacte de l'appareil, ou la température déclarée ci-dessus augmentée de 20 % (par ex. Température déclarée 100 °C : température à la sortie du produit 120 °C)

3-DESSINS ET CARACTÉRISTIQUES TECHNIQUES

CARACTÉRISTIQUES TECHNIQUES	CLIO Hydro 23 S2
Classe d'efficacité énergétique	A+
Puissance utile nominale	22,4 kW (19264 kcal/h)
Puissance utile nominale (H ₂ O)	18,0 kW (15480 kcal/h)
Puissance utile minimale	4,9 kW (4214 kcal/h)
Puissance utile minimale (H ₂ O)	3,4 kW (2924 kcal/h)
Rendement au Max.	92,0 %
Rendement au Min.	96,7 %
Température des fumées sortantes au Max.	153 °C ⁽¹⁾
Température des fumées sortantes au Min.	55°C ⁽¹⁾
Particules / OGC / Nox (13 % O ₂)	14 mg/Nm ³ - 2 mg/Nm ³ - 99 mg/Nm ³
CO à 13 % O ₂ au Min. et au Max.	0,012 – 0,011 %
CO ₂ au Min. et au Max.	7,9 % - 13,6 %
Masse des fumées au Min. et au Max.	4,5-12,1 g/s
Pression maximale de fonctionnement	2,0 bar - 200 kPa
Tirage conseillé à la puissance Max.***	0,10 mbar - 10 Pa***
Tirage minimum admis à la puissance Min.	0,02 mbar – 2 Pa
Capacité du réservoir	40 litres
Type de combustible : pellets	Pellet de 6 mm de diamètre avec un calibrage de 3÷40 mm
Consommation horaire de pellets	Min. ~ 1,1 kg/h* - Max. ~ 5,1 kg/h*
Autonomie	Au min. ~ 26 h* - Au max. ~ 5 h*
Volume chauffable m ³	407/55 – 640/35 – 1120/20 **
Entrée d'air pour la combustion	Ø 50 mm
Sortie des fumées	Ø 80 mm
Prise d'air	80 cm ²
Puissance électrique nominale (EN 60335-1)	117 W (Max 343 W)
Tension et fréquence d'alimentation	230 Volts/50 Hz
Poids net	195 kg
Poids avec emballage	212 kg
Distance par rapport au matériau combustible (derrière/côté/dessous)	200 / 200 / 0 mm
Distance par rapport au matériau combustible (plafond/avant)	750 / 1000 mm

* Données qui peuvent varier selon le type de pellets utilisé

** Volume chauffable selon la puissance demandée au m³ (respectivement 55-35-20 W par m³)

***Valeur conseillée par le fabricant (non contraignante) pour le fonctionnement optimal du produit

Testé selon la norme EN 14785 en conformité avec le Règlement sur les produits de construction européenne (UE 305/2011)

⁽¹⁾ **Pour le dimensionnement de la cheminée (selon EN 13884-1), il faut utiliser la température des fumées à la sortie exacte de l'appareil, ou la température déclarée ci-dessus augmentée de 20 % (par ex. Température déclarée 100 °C : température à la sortie du produit 120 °C)**

FR

MCZ GROUP

FR

EXIGENCES D'INFORMATIONS APPLICABLES AUX DISPOSITIFS DE CHAUFFAGE DÉCENTRALISÉS À COMBUSTIBLE SOLIDE SELON LE RÈGLEMENT (EU) 2015/1185 E 2015/1186 (FICHE PRODUIT)

Producteur: **MCZ GROUP SpA**
 Marque: **MCZ**
 Référence(s) du modèle: **CLIO HYDRO 16 S2**

Fonction de chauffage indirect: **OUI**
 Puissance thermique directe: **3,2 kW**
 Puissance thermique indirecte: **12,9 kW**
 Normes harmonisées: **EN 14785:2006**
 Description du produit: **Poêle à granulés à chargement automatique avec chaudière intégrée**

Laboratoire notifié : **KIWA CERMET ITALIA S.P.A. (N.B. 0476)**
 Via Cadriano 23, 40057 Cadriano di Granarolo (BO), IT

Combustible	Combustible de référence:	Autres combustibles admissibles:	η_s [%]	EEI [%]
Bûches de bois ayant un taux d'humidité ≤ 25 %	NON	NON		
Bois comprimé ayant un taux d'humidité < 12 %	OUI	NON	89,0	132
Autre biomasse ligneuse	NON	NON		

Respecter les précautions spécifiques d'installation, de montage et d'entretien indiquées dans la notice accompagnant le produit, ainsi que les réglementations nationales et locales en vigueur

Classe d'efficacité énergétique **A++** (échelle A++ / G)

Caractéristiques pour une utilisation avec le combustible de référence:

Émissions dues au chauffage des locaux (mg/Nm ³ at 13% O ₂)	CO	NO _x	OGC	PM
à la puissance thermique nominale	100	95	2	13
à la puissance thermique minimale	150	94	3	18

Puissance thermique			
Caractéristique	Symbole	Valeur	Unité
Puissance thermique nominale	P_{nom}	16,1	kW
Puissance thermique minimale (indicative)	P_{min}	4,9	kW
Rendement utile (PCI brut)			
Rendement utile à la puissance thermique nominale	$\eta_{th,nom}$	93,7	%
Rendement utile à la puissance thermique minimale (indicatif)	$\eta_{th,min}$	96,7	%
Consommation d'électricité auxiliaire			
À la puissance thermique nominale	$e_{l,max}$	0,117	kW
À la puissance thermique minimale	$e_{l,min}$	0,076	kW
En mode veille	$e_{l,ob}$	0,002	kW

Type de contrôle de la puissance thermique/de la température de la pièce (sélectionner un seul type)	
contrôle de la puissance thermique à un palier, pas de contrôle de la température de la pièce	NON
contrôle à deux ou plusieurs paliers manuels, pas de contrôle de la température de la pièce	NON
contrôle de la température de la pièce avec thermostat mécanique	NON
contrôle électronique de la température de la pièce	NON
contrôle électronique de la température de la pièce et programmeur journalier	NON
contrôle électronique de la température de la pièce et programmeur hebdomadaire	OUI
Autres options de contrôle (sélectionner une ou plusieurs options)	
contrôle de la température de la pièce, avec détecteur de présence	NON
contrôle de la température de la pièce, avec détecteur de fenêtre ou verte	NON
contrôle à distance	NON

FR

MCZ GROUP

FR

EXIGENCES D'INFORMATIONS APPLICABLES AUX DISPOSITIFS DE CHAUFFAGE DÉCENTRALISÉS À COMBUSTIBLE SOLIDE SELON LE RÈGLEMENT (EU) 2015/1185 E 2015/1186 (FICHE PRODUIT)

Producteur: **MCZ GROUP SpA**
 Marque: **MCZ**
 Référence(s) du modèle: **CLIO HYDRO 23 S2**

Fonction de chauffage indirect: **OUI**
 Puissance thermique directe: **4,4 kW**
 Puissance thermique indirecte: **18,0 kW**
 Normes harmonisées: **EN 14785:2006**
 Description du produit: **Poêle à granulés à chargement automatique avec chaudière intégrée**

Laboratoire notifié : **KIWA CERMET ITALIA S.P.A. (N.B. 0476)**
 Via Cadriano 23, 40057 Cadriano di Granarolo (BO), IT

Combustible	Combustible de référence:	Autres combustibles admissibles:	η_s [%]	EEL [%]
Bûches de bois ayant un taux d'humidité ≤ 25 %	NON	NON		
Bois comprimé ayant un taux d'humidité < 12 %	OUI	NON	88,0	129
Autre biomasse ligneuse	NON	NON		

Respecter les précautions spécifiques d'installation, de montage et d'entretien indiquées dans la notice accompagnant le produit, ainsi que les réglementations nationales et locales en vigueur

Classe d'efficacité énergétique **A+** (échelle A++ / G)

Caractéristiques pour une utilisation avec le combustible de référence:

Émissions dues au chauffage des locaux (mg/Nm ³ at 13% O ₂)	CO	NO _x	OGC	PM
à la puissance thermique nominale	136	99	2	14
à la puissance thermique minimale	150	94	3	18

Puissance thermique			
Caractéristique	Symbole	Valeur	Unité
Puissance thermique nominale	P_{nom}	22,4	kW
Puissance thermique minimale (indicative)	P_{min}	4,9	kW
Rendement utile (PCI brut)			
Rendement utile à la puissance thermique nominale	$\eta_{th,nom}$	92,0	%
Rendement utile à la puissance thermique minimale (indicatif)	$\eta_{th,min}$	96,7	%
Consommation d'électricité auxiliaire			
À la puissance thermique nominale	$e_{l,max}$	0,117	kW
À la puissance thermique minimale	$e_{l,min}$	0,076	kW
En mode veille	$e_{l,db}$	0,002	kW








Type de contrôle de la puissance thermique/de la température de la pièce (sélectionner un seul type)	
contrôle de la puissance thermique à un palier, pas de contrôle de la température de la pièce	NON
contrôle à deux ou plusieurs paliers manuels, pas de contrôle de la température de la pièce	NON
contrôle de la température de la pièce avec thermostat mécanique	NON
contrôle électronique de la température de la pièce	NON
contrôle électronique de la température de la pièce et programmeur journalier	NON
contrôle électronique de la température de la pièce et programmeur hebdomadaire	OUI
Autres options de contrôle (sélectionner une ou plusieurs options)	
contrôle de la température de la pièce, avec détecteur de présence	NON
contrôle de la température de la pièce, avec détecteur de fenêtre ou verte	NON
contrôle à distance	NON

4- DÉBALLAGE

INDICATIONS POUR L'ÉLIMINATION DE L'EMBALLAGE

Le matériel dont est fait l'emballage de l'appareil doit être éliminé correctement, dans le but d'en faciliter la collecte, la réutilisation, la récupération et le recyclage lorsque possible.

Le tableau ci-dessous donne la liste des composants qui peuvent constituer l'emballage et les indications correspondantes pour une élimination correcte.

DESCRIPTION	CODE MATÉRIAU	SYMBOLE	INDICATIONS DE TRI
PLATEFORME EN BOIS	BOIS FOR 50		Tri SÉLECTIF
CAGEOT EN BOIS			BOIS
PALETTE EN BOIS			Vérifier les instructions fournies par l'organisme compétent sur la manière de collecter cet emballage à la déchèterie
BOÎTE EN CARTON	CARTON ONDULÉ PAP 20		Tri SÉLECTIF
CORNIÈRE EN CARTON			PAPIER
FEUILLE EN CARTON			Vérifier les instructions fournies par l'organisme compétent
SACHET DE L'APPAREIL	POLYÉTHYLÈNE LD-PE 04		Tri SÉLECTIF
SACHET DES ACCESSOIRES			PLASTIQUE
PAPIER BULLE			Vérifier les instructions fournies par l'organisme compétent
FEUILLE DE PROTECTION			
ÉTIQUETTES			
POLYSTYRÈNE	POLYSTYRÈNE PS 06		Tri SÉLECTIF
CHIPS			PLASTIQUE
			Vérifier les instructions fournies par l'organisme compétent
FEUILLARD	POLYPROPYLENE PP 05 POLYESTER PET 01	 	Tri SÉLECTIF
RUBAN ADHÉSIF			PLASTIQUE
			Vérifier les instructions fournies par l'organisme compétent.
VIS	FER FE 40		Tri SÉLECTIF
AGRAFES DE FEUILLARD			MÉTAL
ÉTRIER DE FIXATION			Vérifier les instructions fournies par l'organisme compétent sur la manière de collecter cet emballage à la déchèterie

4- DÉBALLAGE



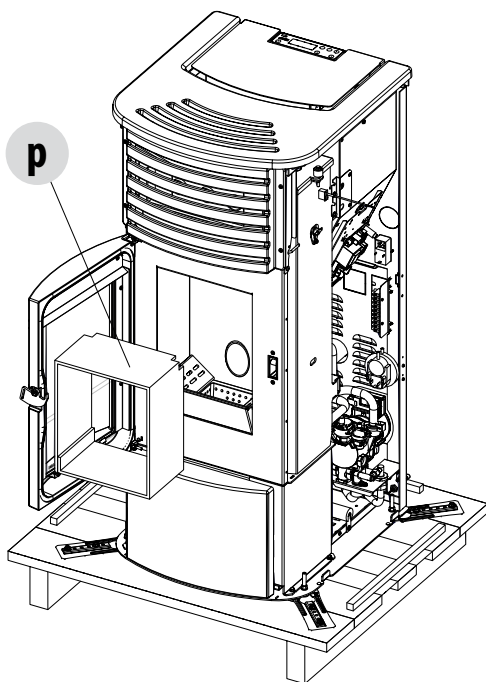
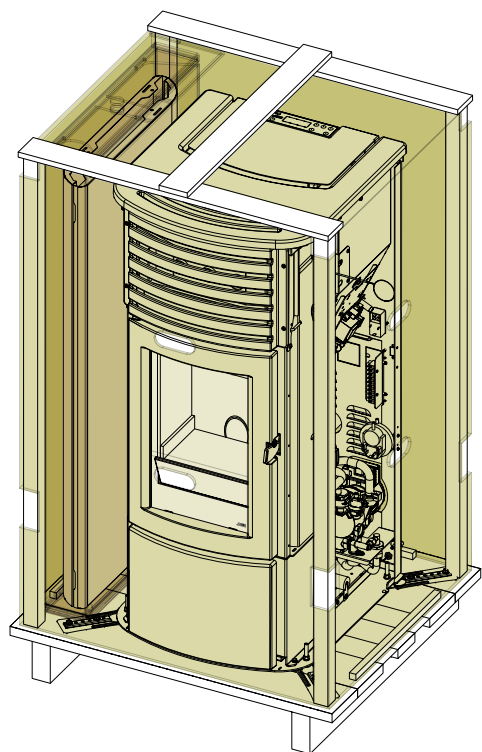
Il est recommandé d'effectuer toute maintenance avec des moyens adaptés en faisant attention aux normes en vigueur en matière de sécurité. Ne pas retourner l'emballage et prendre toutes les précautions nécessaires pour les pièces en faïence.

Les poêles sont livrés dans un seul emballage avec les flancs en acier emballés avec la structure et placés à côté. Ouvrir l'emballage, enlever le carton, le polystyrène et les éventuels feuillets, et positionner le poêle dans le lieu sélectionné en faisant attention qu'il soit conforme avec ce qui est prévu.

Le corps du poêle ou monobloc doit toujours être déplacé verticalement et exclusivement avec des chariots. Faire particulièrement attention à ce que la porte et sa vitre soient protégées des chocs mécaniques qui en compromettraient l'intégrité.

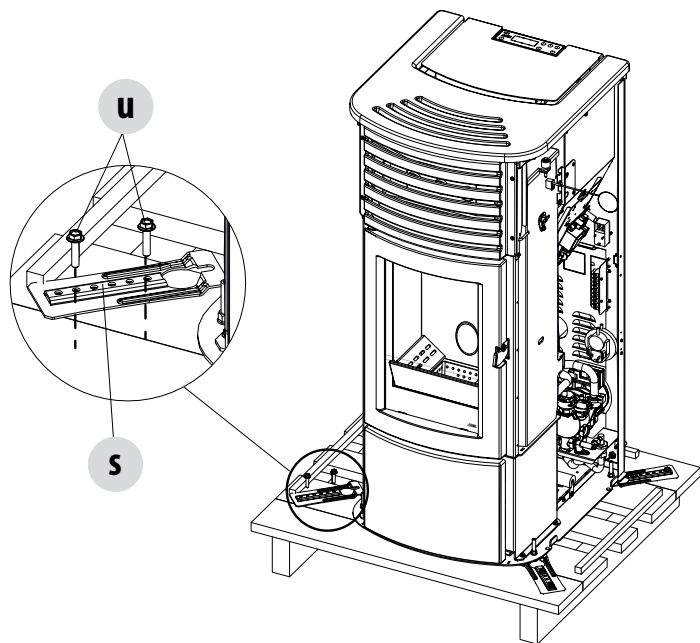
Si possible, déballer le poêle à côté de la zone où il sera installé.

Les matériaux qui composent l'emballage ne sont ni toxiques ni nocifs.



EMBALLAGE DU POÊLE AVEC REVÊTEMENT EN MÉTAL

4- DÉBALLAGE



ENLÈVEMENT DES ÉTRIERS DE FIXATION

Pour enlever les poêles de la palette, il faut enlever les deux vis « u » et retirer la plaque « s » du pied du poêle. Les étriers « s » sont au nombre de quatre.

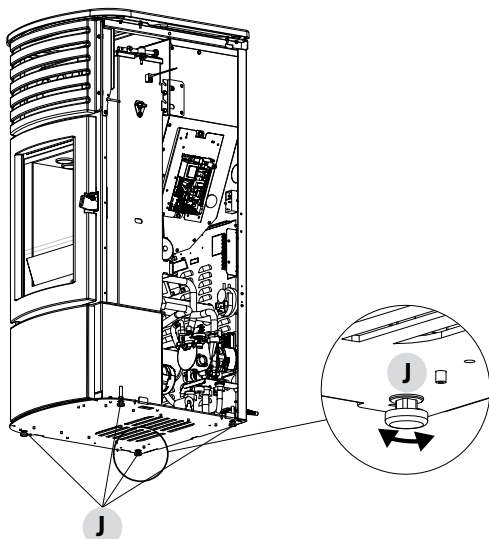
4- DÉBALLAGE

Positionner le poêle et raccorder le conduit de fumée. Trouver, en réglant les 4 pieds, (J), le bon niveau afin que l'évacuation des fumées et le tuyau soient coaxiaux.

S'il faut raccorder le poêle à un tuyau d'évacuation qui traverse la paroi arrière (pour entrer dans le conduit de fumée), faire très attention à ne pas forcer l'entrée.



Si l'évacuation des fumées du poêle est forcée ou si elle est utilisée de manière impropre pour la soulever et la positionner, son fonctionnement est irréparablement compromis.



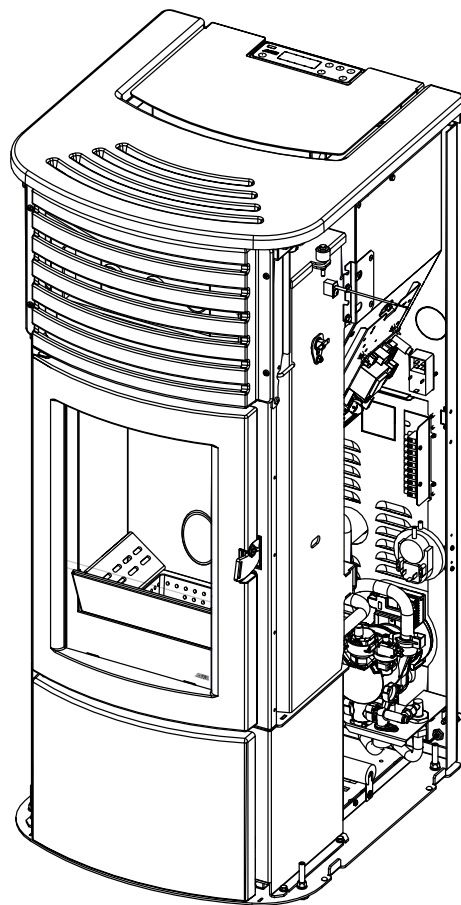
1. EN TOURNANT LES PIEDS DANS LE SENS DES AIGUILLES D'UNE MONTRE, ON ABAISSE LE POÊLE.
2. EN TOURNANT LES PIEDS DANS LE SENS INVERSE DES AIGUILLES D'UNE MONTRE, ON LÈVE LE POÊLE.

5-MONTAGE DES FLANCS EN MÉTAL

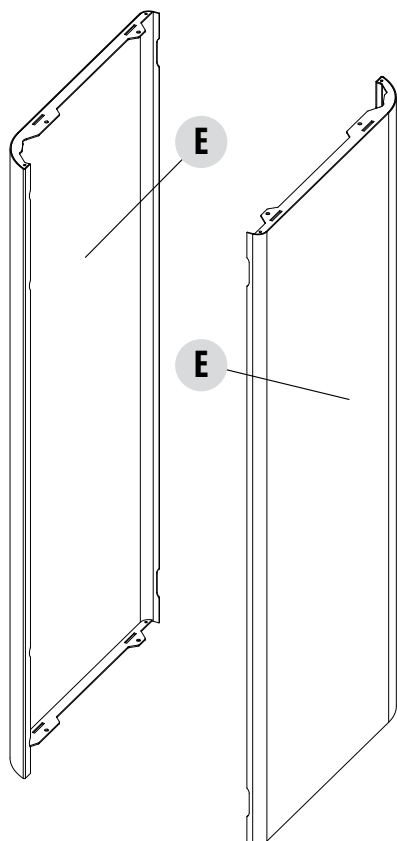
Lors de la livraison, le poêle se présente sans son revêtement en métal et avec le couvercle monté, comme d'après l'image ci-dessous. Prendre la boîte avec les flancs en métal (figure en bas) et les préparer pour le montage. Les flancs sont dotés de vis pour la fixation à la structure.



Attention ! Manœuvrer délicatement les flancs en métal, la peinture pourrait s'endommager.



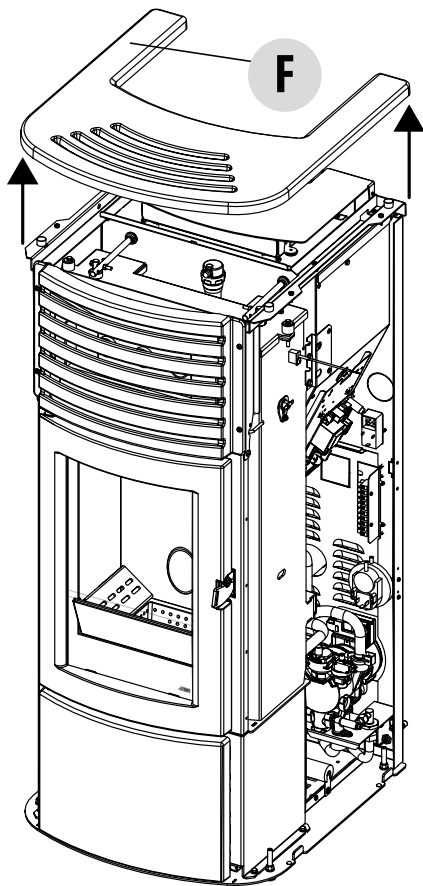
POS.	DESCRIPTION	N.
E	FLANC EN MÉTAL	2



5-MONTAGE DES FLANCS EN MÉTAL

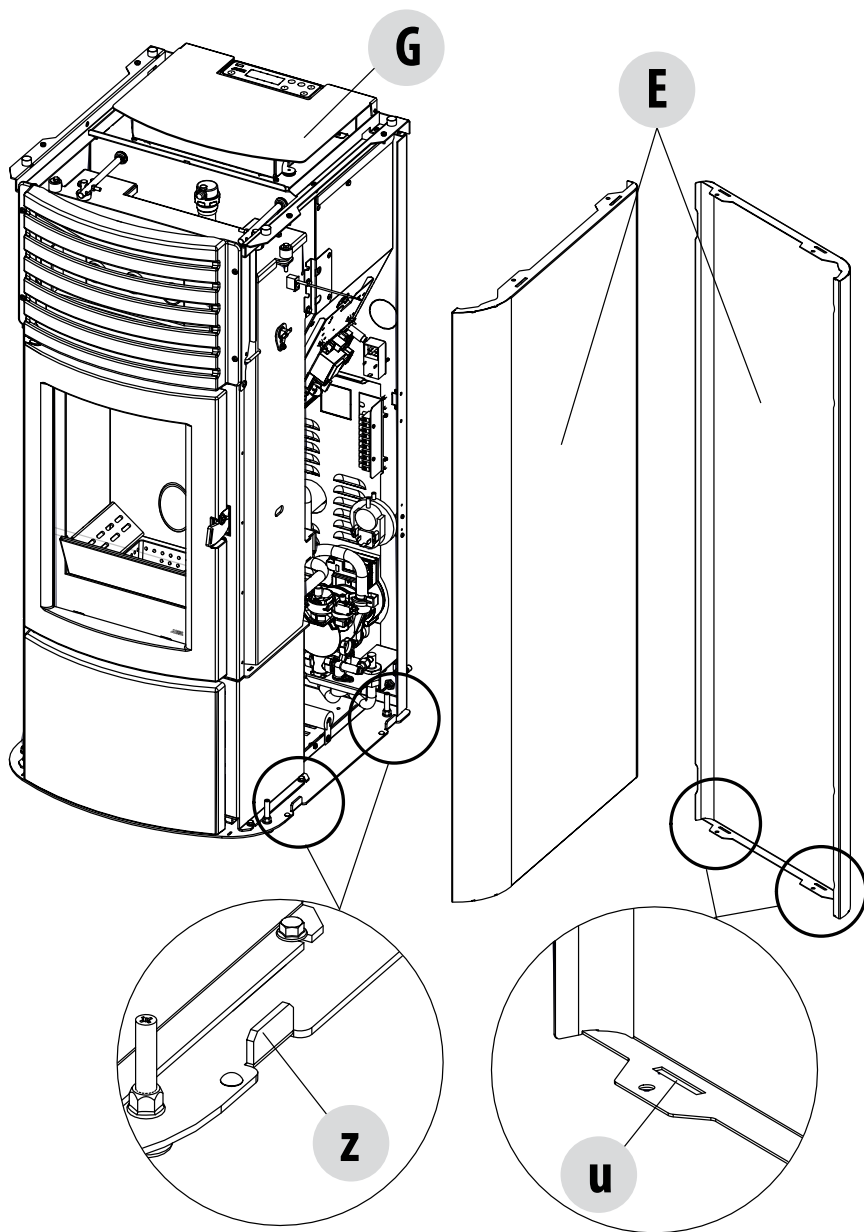
RETRAIT DU COUVERCLE

Enlever tout collier de serrage en plastique qui bloque le couvercle « F » à la structure du poêle. Puis soulever le couvercle « F » et le placer dans un endroit sûr jusqu'à la prochaine utilisation.



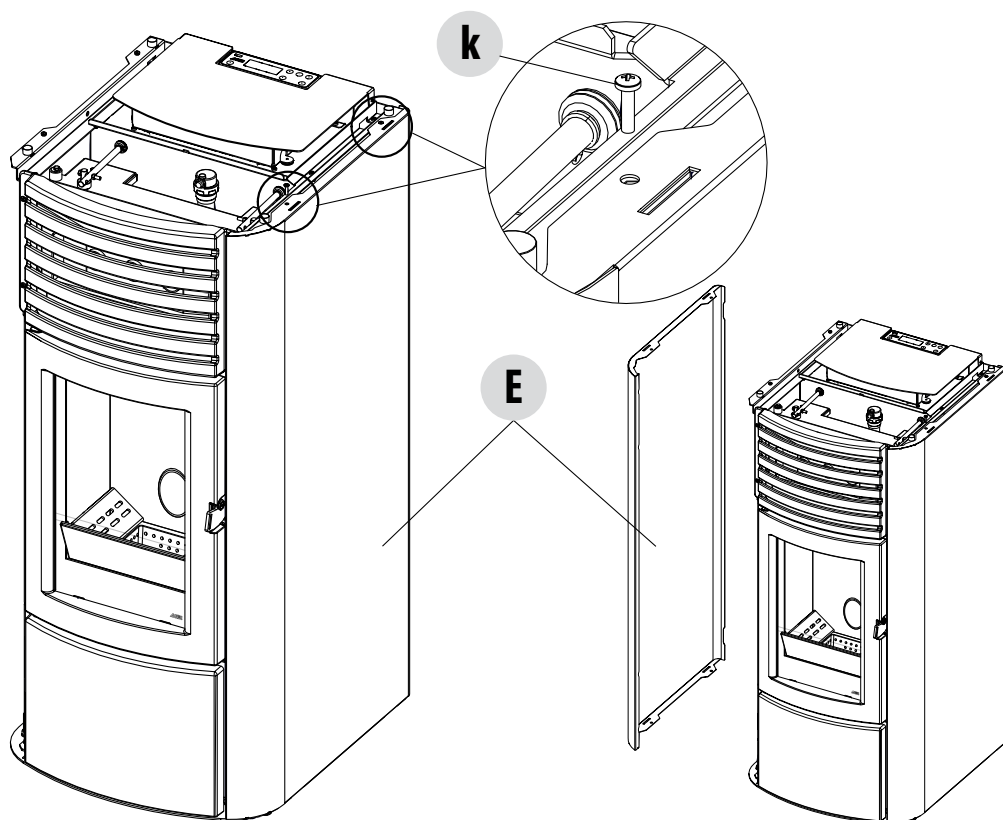
5-MONTAGE DES FLANCS EN MÉTAL

Prendre l'un des flancs en métal « E » et placer les trous « u » présents en bas du panneau, sur les crochets « z » présents dans la structure du poêle.

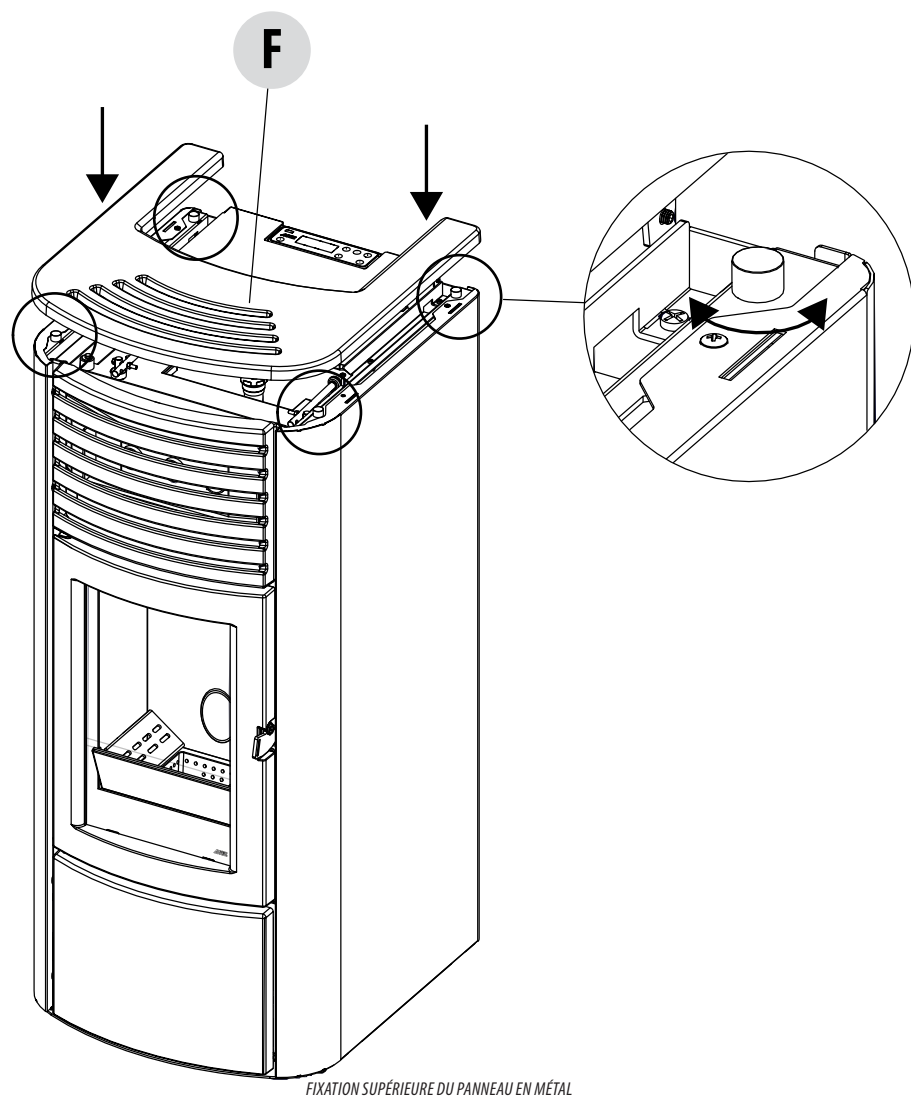


5-MONTAGE DES FLANCS EN MÉTAL

À ce stade, juxtaposer le panneau « E » à la structure et le fixer avec les deux vis « k ».
Monter également de la même manière le panneau de l'autre côté.



5-MONTAGE DES FLANCS EN MÉTAL

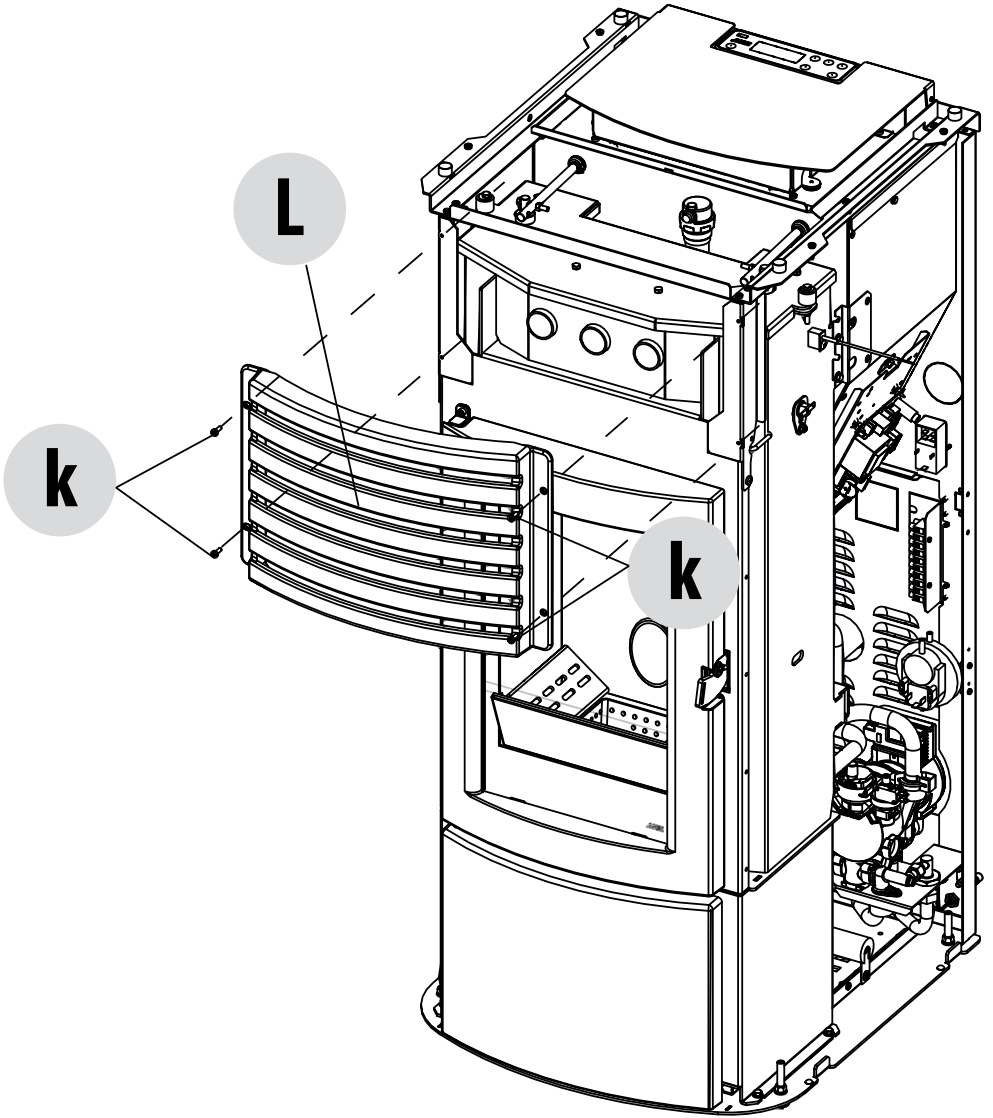


Une fois le montage des panneaux en métal terminé, repositionner le couvercle « F » dans les éléments en caoutchouc spécifiques réglables, situés dans la structure du poêle.

6-DÉPOSE DU PANNEAU SUPÉRIEUR

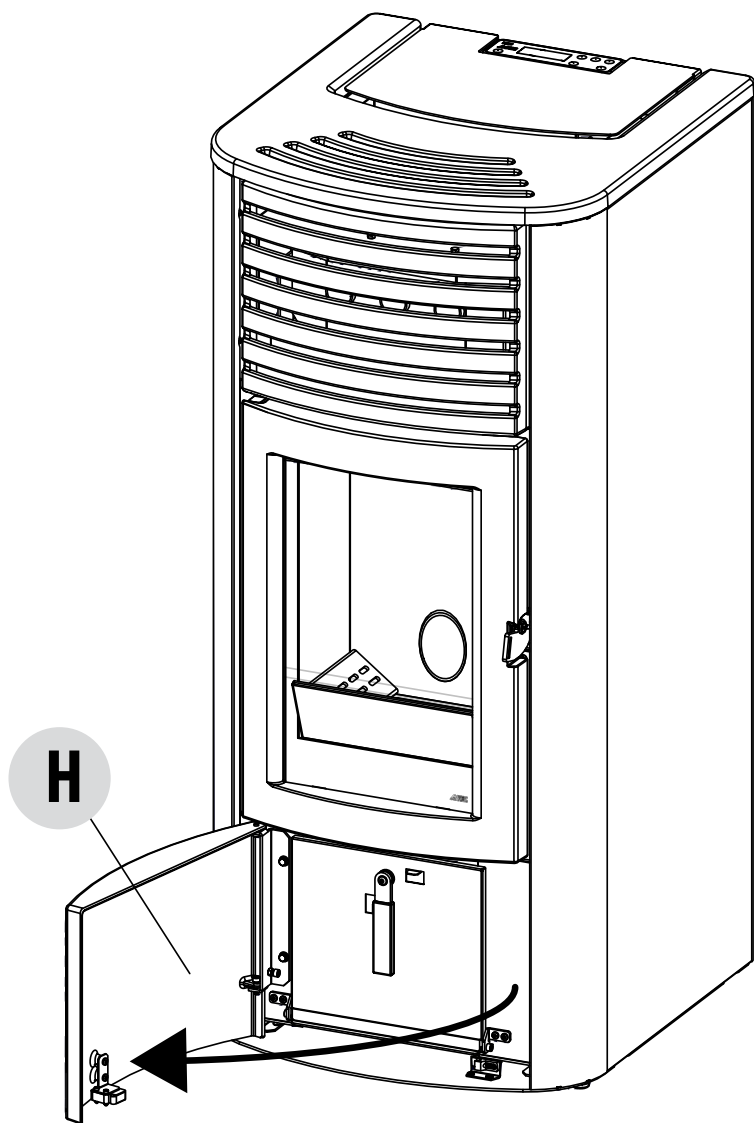
En cas d'entretien et/ou d'interventions, il est possible d'ôter le panneau « L ». Procéder de la façon suivante :

- Déposer les quatre vis « k »
- retirer le panneau « L »



7-OUVERTURE PORTE INFÉRIURE

Pour ouvrir la porte « H », il suffit de presser vers la structure du poêle et de relâcher la porte. Pour refermer, presser la porte sur la structure.



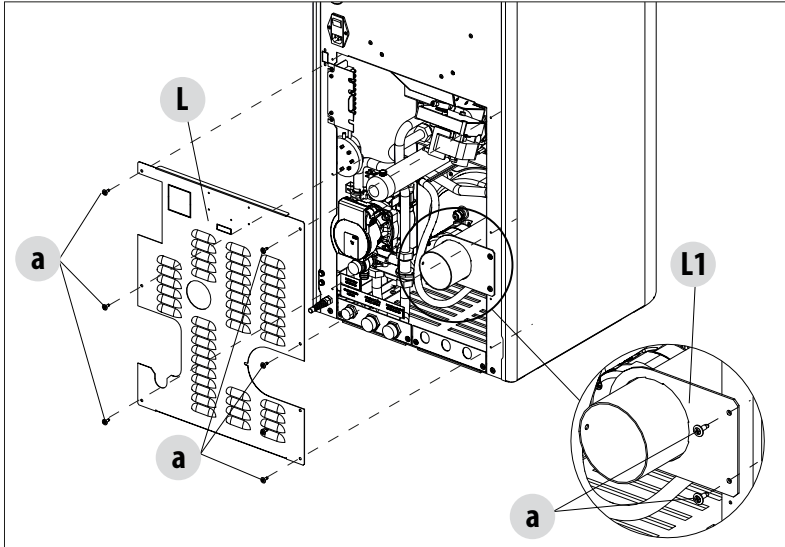
8-INSTALLATION ET ASSEMBLAGE

PANNEAU ARRIÈRE

S'il est nécessaire d'intervenir sur un composant du poêle, il est possible d'enlever le panneau arrière (là où les distances des murs le permettent) ou d'effectuer les mêmes opérations d'entretien en enlevant le panneau latéral du poêle.

Pour enlever le panneau arrière, il faut déposer les sept vis « a » arrière et retirer le panneau « L ».

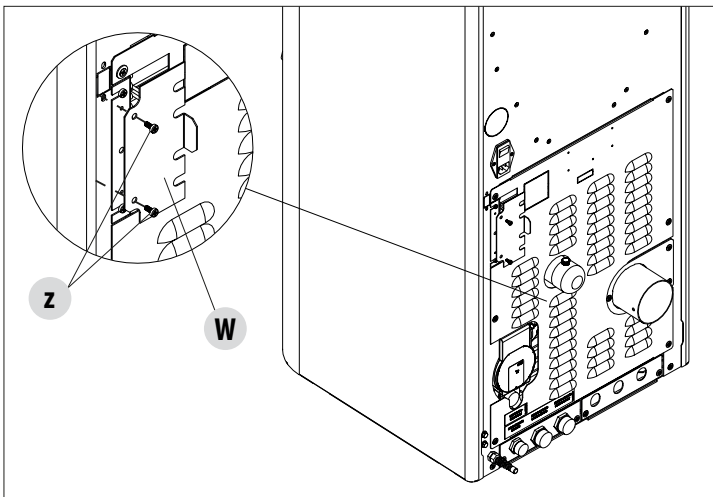
Le panneau « L » s'enlève même lorsque le poêle est installé, car il est façonné au niveau du tuyau de sortie des fumées. La plaque « L1 » soutient le tuyau des fumées, car elle est fixée au poêle par les deux vis « a ». Lorsque le poêle est installé, il ne faut retirer la plaque « L1 » que s'il est nécessaire d'enlever le tuyau des fumées, sinon n'enlever que la plaque « L ».



PANNEAU D'ACCÈS AU BORNIER

Pour effectuer les branchements au bornier, il faut desserrer les deux vis « z » saisir l'étrier « W » par le support et extraire tout le groupe avec le bornier.

Effectuer les branchements et remonter l'ensemble.



8-INSTALLATION ET ASSEMBLAGE

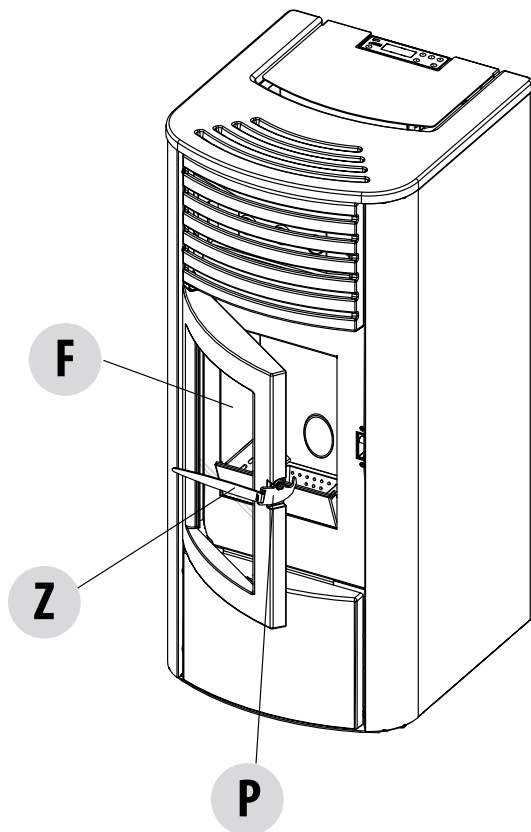
OUVERTURE DE LA PORTE

Pour ouvrir la porte du foyer « F », enfiler la main froide « Z » dans le trou de la poignée « P » et tirer vers soi.



Attention ! La porte ne doit être ouverte que lorsque la poêle est éteint et froid.

PORTE FOYER « F »



8-INSTALLATION ET ASSEMBLAGE

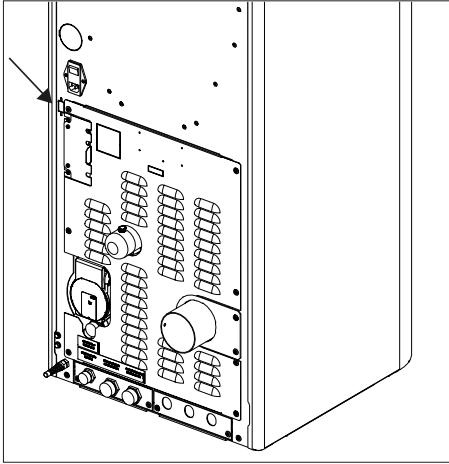
PRISE USB

La partie arrière du poêle possède un raccord pour la clé USB nécessaire en cas de mise à jour du logiciel sans devoir enlever les parties en céramique/métal pour atteindre directement le raccord sur la carte électronique (pos. 5 sur la carte électronique).



Attention !

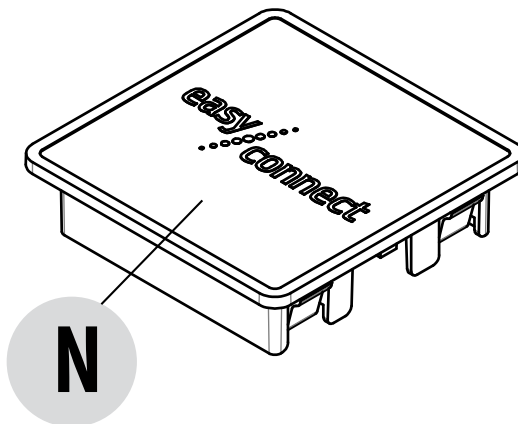
La prise USB doit être utilisée par des techniciens spécialisés. Risque d'endommagement du produit.



INSTALLATION DU PANNEAU WI-FI (EASY CONNECT CODE 4020003-EN OPTION)

Pour l'installation du panneau WiFi (Easy Connect), utiliser l'opercule semi-découpé prédisposé sur le panneau arrière du poêle et suivre les consignes d'installation présentes sur le produit. Le panneau WiFi doit être branché, avec le câble fourni, à la fiche du poêle.

Pour utiliser le système WiFi, télécharger l'application Easy Connect et suivre les instructions de configuration.



9-CHARGEMENT DES PELLETS

CHARGEMENT DES PELLETS

Le chargement du combustible s'effectue par la partie supérieure du poêle, en soulevant la porte. Verser les pellets dans le réservoir. Afin de faciliter la procédure, exécuter l'opération en deux étapes :

Verser la moitié du contenu dans le réservoir et attendre que le combustible se dépose au fond.

Compléter l'opération en versant la seconde moitié.



En cas de chargement des pellets avec le poêle en marche, ouvrir la porte du réservoir en utilisant la main froide fournie avec le poêle.

Pendant le chargement, éviter que le sac de pellets ne touche les surfaces chaudes.

Ne jamais enlever la grille de protection à l'intérieur du réservoir.

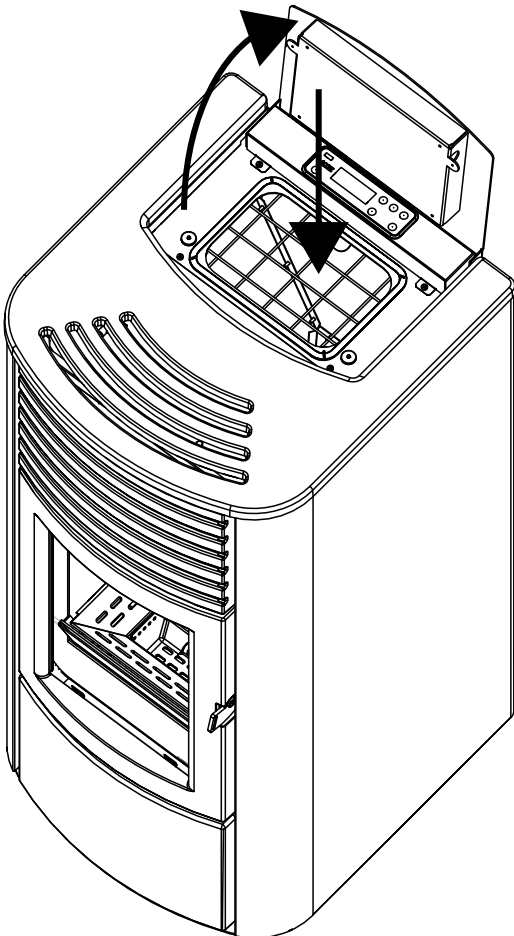
Dans le réservoir, n'insérer aucun type de combustible qui ne soit pas des pellets conformes aux spécifications indiquées ci-dessus.

Stocker le combustible de réserve à une distance de sécurité adéquate.

Ne pas verser les pellets directement sur le brasier mais seulement à l'intérieur du réservoir.

Lors du fonctionnement et de l'extinction, une grande partie des surfaces du poêle sont très chaudes (porte, poignée, vitre, tuyaux d'évacuation des fumées, etc.) ; éviter d'entrer en contact avec ces pièces.

CHARGEMENT DES PELLETS



9-CHARGEMENT DES PELLETS

SÉCURITÉ

PROCÉDURE À SUIVRE EN CAS D'ÉCHAPPEMENT DE FUMÉE DANS LA PIÈCE OU D'EXPLOSION AUX DÉPENS DU DISPOSITIF : L'ÉTEINDRE, AÉRER LA PIÈCE ET CONTACTER IMMÉDIATEMENT LE POSEUR OU LE TECHNICIEN PRÉPOSÉ À L'ASSISTANCE.

Formation des utilisateurs

Le technicien préposé à l'installation et à la mise en service DOIT TOUJOURS informer scrupuleusement le propriétaire/ utilisateur final sur le dispositif. Les sujets suivants doivent être traités de manière exhaustive afin que l'utilisateur final soit satisfait. Dans le cas contraire, il risque de ne pas utiliser le produit de manière sûre :

- Explication du dispositif et de son fonctionnement
- Nécessité de maintenir le dispositif ventilé et problématiques susceptibles de survenir dans le cas contraire
- Utilisation et alimentation du combustible
- Comment allumer le dispositif en toute sécurité
- Que faire en cas d'allumage raté
- Que faire en cas d'alarmes (en particulier celles générées par l'absence de combustible dans le dispositif)
- Modalités correctes d'entretien du dispositif et importance d'effectuer ces opérations à une fréquence mensuelle
- Il convient de fixer une date pour la première intervention d'entretien annuel
- Envisager l'utilisation d'une éventuelle installation de chauffage secondaire
- Expliquer le fonctionnement de la télécommande ou du thermostat et leur positionnement optimal

10-RACCORDEMENT HYDRAULIQUE

RACCORDEMENT À L'INSTALLATION HYDRAULIQUE



IMPORTANT!

Le raccordement du poêle à l'installation hydraulique doit **EXCLUSIVEMENT** être réalisé par un personnel spécialisé qui puisse réaliser l'installation dans les règles de l'art et en respectant les dispositions en vigueur dans le Pays d'installation.

Le fabricant décline toute responsabilité en cas de dommages matériels ou corporels ou en cas de dysfonctionnement liés au non-respect de la mise en garde indiquée ci-dessus.

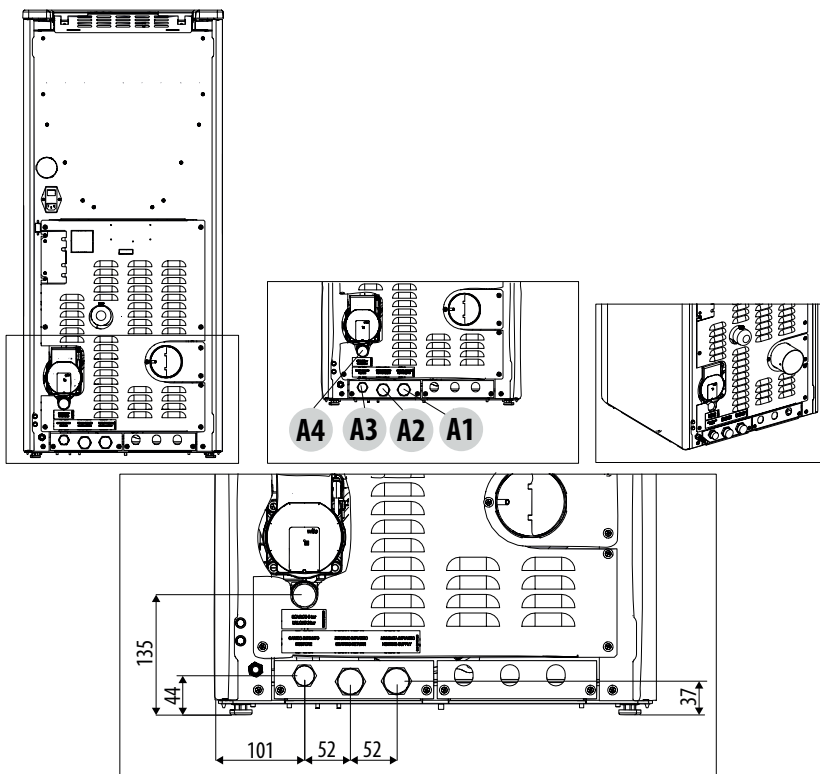
SCHEMA DE RACCORDEMENT DU POÊLE SEULEMENT EN CHAUFFAGE

A1 Refoulement de l'eau de chauffage 3/4» M

A2 Retour de l'eau de chauffage 3/4» M

A3 Charge de l'installation

A4 Évacuation installation



IMPORTANT !!!

LAVER L'INTÉRIEUR DE L'INSTALLATION AVANT DE RACCORDER LE POÊLE POUR ÉLIMINER LES RÉSIDUS ET LES DÉPÔTS.

Toujours installer des vannes d'arrêt en amont du poêle afin de l'isoler de l'installation hydrique s'il est nécessaire de le bouger ou de le déplacer, pour l'entretien ordinaire et/ou extraordinaire.

Raccorder le poêle en utilisant des tuyaux flexibles pour ne pas trop lier le poêle à l'installation et pour permettre de petits déplacements.

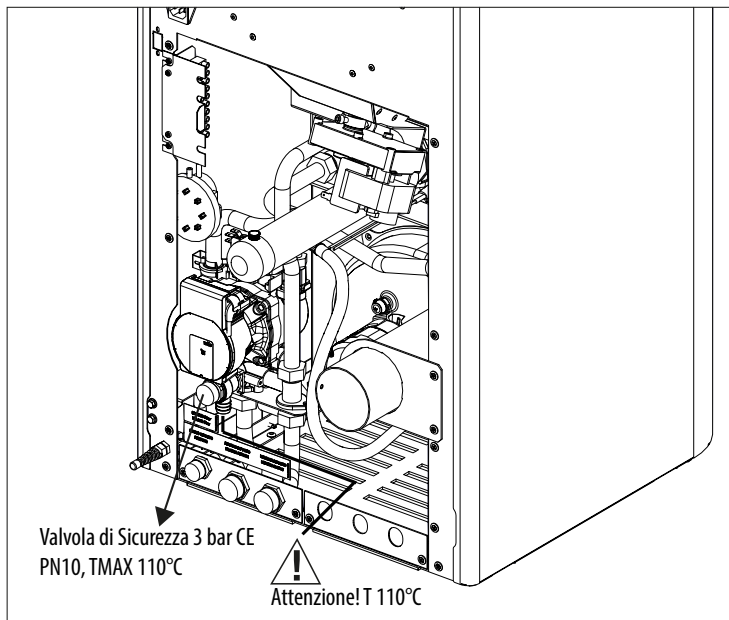
10-RACCORDEMENT HYDRAULIQUE

CLAPET D'ÉVACUATION 3 bars

Le clapet de sûreté, pouvant être inspecté, est placé sur l'arrière du poêle, sous la pompe IL FAUT OBLIGATOIREMENT raccorder, à l'évacuation de sécurité, un tuyau en caoutchouc résistant à une température de 110 °C (pas fourni en équipement) et amener à l'extérieur une éventuelle sortie de l'eau.



Le fabricant de l'appareil décline toute responsabilité en cas d'inondations dues à l'intervention d'un clapet de sûreté, si celui-ci n'a pas été raccordé correctement à l'extérieur du produit et à un bon système de récupération et d'évacuation.



10-RACCORDEMENT HYDRAULIQUE

BRANCHEMENTS DE L'INSTALLATION

Effectuer les branchements aux raccords correspondants illustrés sur le schéma de la page précédente en faisant attention de ne pas trop tendre ni sous-dimensionner les tuyaux.



IL EST VIVEMENT CONSEILLÉ DE NETTOYER L'ENSEMBLE DE L'INSTALLATION AVANT DE RACCORDER LE POÊLE AFIN D'ÉLIMINER RÉSIDUS ET DÉPÔTS.

Toujours installer des vannes d'arrêt en amont du poêle afin de l'isoler de l'installation hydrique s'il est nécessaire de le bouger ou de le déplacer, pour l'entretien ordinaire et/ou extraordinaire. Raccorder le poêle en utilisant des tuyaux flexibles pour ne pas trop lier le poêle à l'installation et pour permettre de petits déplacements. La vanne de déchargement de la pression (C) doit toujours être reliée à un tuyau d'évacuation de l'eau. Le tuyau doit pouvoir supporter la température élevée et la pression de l'eau.

LAVAGE DE L'INSTALLATION

Les raccordements doivent pouvoir se déconnecter facilement au moyen de goulottes, avec des raccords pivotants. Monter des vannes d'arrêt adéquates sur les tuyaux de l'installation de chauffage. Le montage de vanne de sécurité sur l'installation est obligatoire.

Afin de préserver l'installation thermique de graves corrosions, incrustations ou dépôts, il est très important, avant d'installer l'appareil, de procéder au lavage de l'installation conformément à la norme UNI 8065 (traitement des eaux des installations thermiques à usage civil, en utilisant des produits appropriés).

Il est conseillé d'utiliser le produit FERNOX PROTECTOR F1 (disponible dans nos centres agréés), qui offre une protection à long terme pour les systèmes de chauffage contre la corrosion et la formation de tartre. Il prévient la corrosion de tous les métaux présents dans ces installations, à savoir, les métaux ferreux, le cuivre et les alliages de cuivre et d'aluminium. Il prévient également le bruit de la chaudière. Pour l'utiliser, voir le mode d'emploi qui figure sur le produit même et s'adresser à un technicien qualifié et compétent.

Nous vous conseillons également d'utiliser FERNOX CLEANER F3 et SIGILLA PERDITE F4, disponibles dans nos centres agréés.

« FERNOX F3 » est un produit neutre pour le nettoyage rapide et efficace des installations de chauffage. Il a été conçu pour éliminer tous les détritiques, la boue de fond de cuve et les incrustations des installations existantes de tout âge. Il rétablit ainsi l'efficacité de la chaleur et il élimine ou réduit le bruit de la chaudière.

FERNOX F4 s'emploie dans toutes les installations de chauffage afin de sceller les microfissures responsables de petites fuites inaccessibles.

REMPLEISSAGE DE L'INSTALLATION

Pour remplir l'installation, le poêle peut être équipé d'un terminal (en option) avec clapet anti-retour (D), pour le chargement manuel de l'installation de chauffage (s'il est sans l'option, utiliser le robinet de remplissage de la chaudière principale). Durant cette opération, l'évacuation de l'air éventuellement présent dans l'installation est garantie par l'évent automatique qui se trouve sous le couvercle.

Pour permettre l'évent de la vanne, il est conseillé de desserrer le bouchon gris d'un tour et de laisser le bouchon rouge bloqué (voir figure). Régler la pression de chargement de l'installation **À FROID à 1 bar (100 kPa)**. Si lors du fonctionnement la pression descend (à cause de l'évaporation des gaz dissous dans l'eau) à des valeurs inférieures à la minimale indiquée ci-dessus, l'utilisateur devra la reporter à la valeur initiale en réglant le robinet de chargement.

Pour un fonctionnement correct du poêle, la pression maximale dans l'installation **À CHAUD** ne doit pas dépasser **1,5 bar (150 kPa)**.



Prévoir la mise en place sur l'installation d'une vanne de sécurité de 2 bar raccordée à une évacuation pouvant être inspectée.

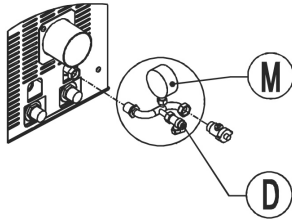
Pour surveiller la pression de l'installation, le terminal (en option), est équipé d'un manomètre (M).

À la fin de l'opération de remplissage, refermer toujours le robinet.

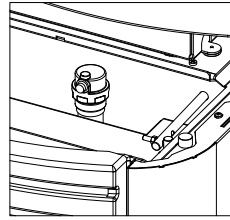


L'émission de bruits et de gargouillements est normale tant que tout l'air n'a pas été éliminé de l'installation.

10-RACCORDEMENT HYDRAULIQUE



TERMINAL AVEC ROBINET DE REMPLISSAGE (D) ET MANOMÈTRE (M) (ACCESSOIRE)



VANNE D'ÉVENT MANUELLE SOUS LE COUVERCLE

CARACTÉRISTIQUES DE L'EAU

Les caractéristiques de l'eau de remplissage de l'installation sont très importantes pour éviter le dépôt de sels minéraux et la création d'incrustations le long des tuyaux, à l'intérieur de la chaudière et dans les échangeurs.

Nous vous conseillons donc de DEMANDER CONSEIL À VOTRE PLOMBIER DE CONFIANCE EN CE QUI CONCERNE :

- *La dureté de l'eau en circulation dans l'installation afin éviter d'éventuels problèmes d'incrustations et de calcaire surtout dans l'échangeur de l'eau sanitaire (> 25° Français).*
- *L'installation d'un adoucisseur des eaux (si la dureté de l'eau est > à 25° Français).*
- *Le remplissage de l'installation avec de l'eau traitée (démminéralisée).*
- *L'éventuelle association d'un circuit anti condensation.*
- *Le montage d'amortisseurs hydrauliques pour éviter le phénomène des « coups du bélier » le long des raccords et des tuyaux.*

Pour les possesseurs de très grandes installations (contenant de grandes quantités d'eau) ou nécessitent d'effectuer fréquemment des ajouts dans l'installation, installer des installations adoucissantes.



Il convient de rappeler que les incrustations diminuent fortement les prestations à cause de leur très basse conductivité thermique.

11-RACCORDEMENT ÉLECTRIQUE

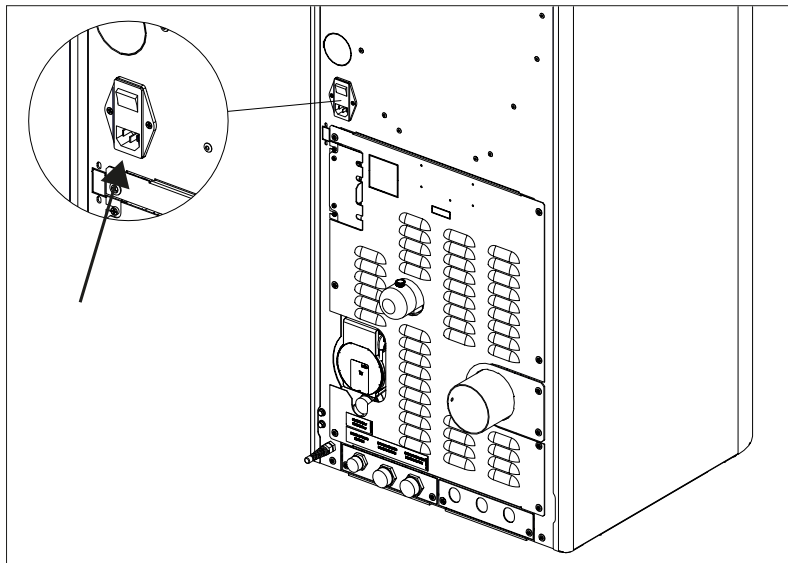
BRANCHEMENT ÉLECTRIQUE

Brancher le câble d'alimentation d'abord à l'arrière du poêle puis à une prise électrique murale.

L'interrupteur général doit être activé uniquement pour allumer le poêle ; sinon, il est conseillé de le laisser éteint.



Pendant la période d'inutilisation du poêle, il est conseillé d'enlever le câble d'alimentation du poêle.



BRANCHEMENT ÉLECTRIQUE DU POËLE

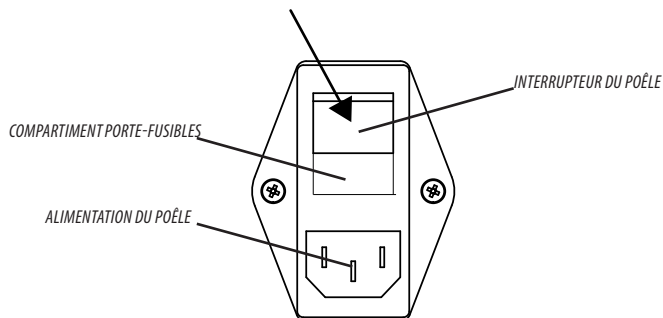
ALIMENTATION DU POËLE

Une fois le câble d'alimentation raccordé dans la partie postérieure du poêle, placer l'interrupteur, toujours situé à l'arrière, sur (I).

Le bouton lumineux de l'interrupteur s'allume.

L'interrupteur placé à l'arrière du poêle sert à mettre le système sous tension.

À l'arrière du poêle, sous la prise de l'alimentation, se trouve un compartiment porte-fusibles. Utiliser un tournevis pour ouvrir le couvercle du compartiment porte-fusibles et les remplacer si nécessaire (3,15 A retardé).





Via La Croce n°8
33074 Vigonovo di Fontanafredda (PN) – ITALIE
Téléphone : +39 0434/599599
Fax : +39 0434/599598
Internet : www.mcz.it
e-mail : mcz@mcz.it