

**HAAAS
+
SOHN**

**Newham easy 347.15-C avec four
London-II easy 347.15 avec four**

Fiche technique
Poêle à bois

FR

0434715311402-

Notes dans le texte



Les notes les plus importantes sont introduites par **AVERTISSEMENT**. Les notes introduites par **AVERTISSEMENT** attirent votre attention **sur un risque sérieux de blessure ou de dommage à l'appareil de chauffage**.



La note introduite par **Remarque** attire votre attention sur la possibilité de dommages à l'appareil de chauffage.



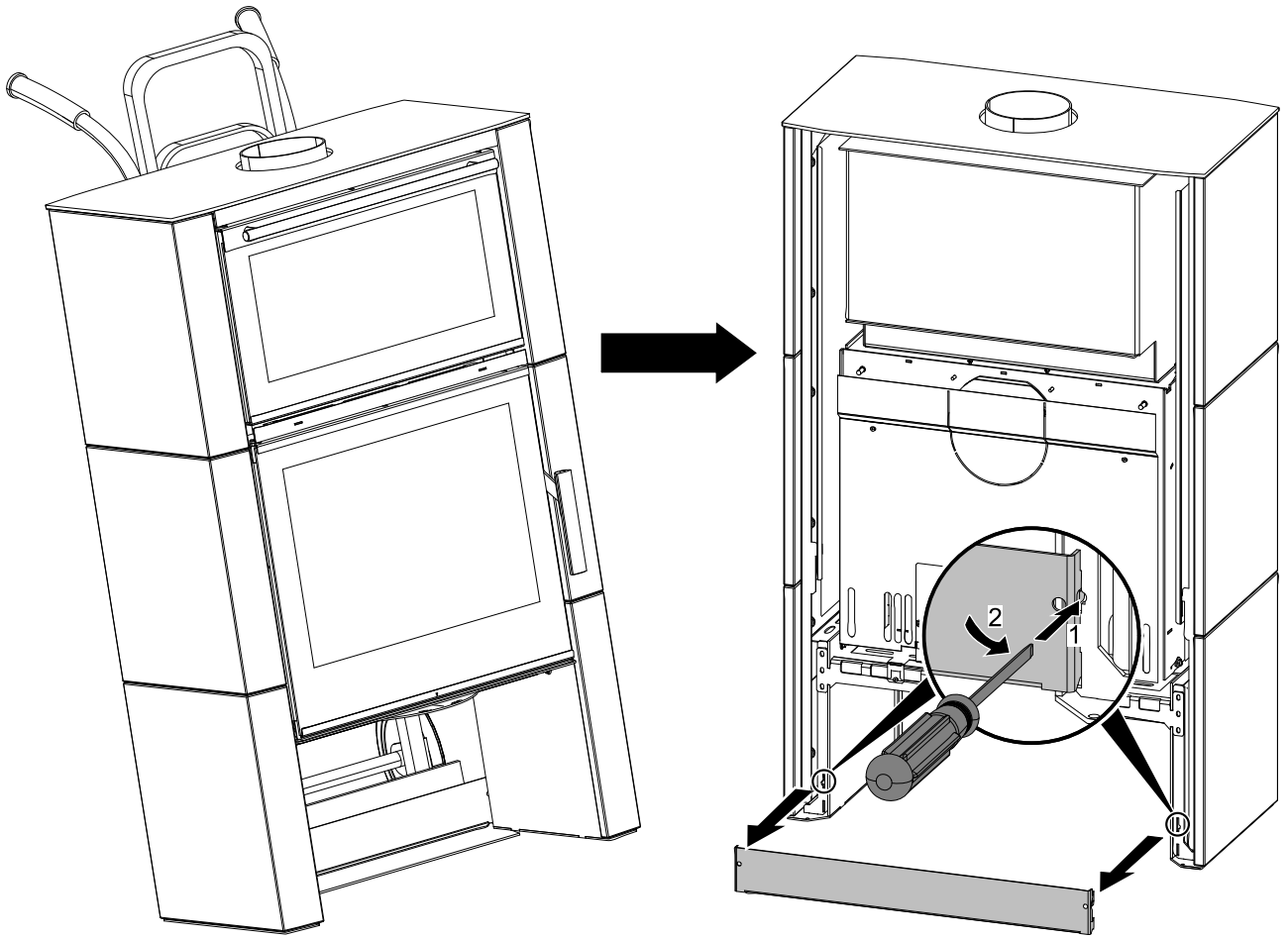
La note introduite par **Important** vous alerte des informations importantes pour le fonctionnement de votre appareil de chauffage.



La note elle-même attire votre attention, plus généralement, à l'information pertinente pour le fonctionnement de votre appareil de chauffage.

Table des matières

1. Spécifications techniques	1
1.1. Combustibles appropriés, quantité nécessaire au chargement.....	1
2. Description technique	2
2.1. Variante céramique.....	2
2.2. Variante tôle	3
3. Liste des pièces de rechange	4
3.1. Vue éclatée générale du modèle	4
3.2. Détail A1	6
3.3. Détail A2.....	7
4. Nettoyage et entretien	8
4.1. Démontage de la porte du four	8
4.2. Montage de la porte du four	9
4.3. Thermomètre.....	9
4.4. Nettoyage des carneaux - annuel	10



1. Spécifications techniques

	Bûches
Puissance de chauffage disponible	8,1 kW
Puissance thermique nominale	7,8 kW
Efficacité énergétique	88,3 %
Concentration moyenne de CO à 13% de O ₂	862 mg/Nm ³
Concentration moyenne de poussière à 13% de O ₂	31 mg/Nm ³
Concentration moyenne de NOx à 13% de O ₂	104 mg/Nm ³
Concentration moyenne de OGC à 13% O ₂	50 mg/Nm ³
Concentration moyenne de CO à 0% de O ₂	596 mg/MJ
Concentration moyenne de poussière à 0% de O ₂	23 mg/MJ
Concentration moyenne de NOx à 0% de O ₂	72 mg/MJ
Concentration moyenne de OGC à 0% O ₂	34 mg/MJ
Triple valeur des fumées (trois paramètres de puissance spécifiques de conduits de fumées)	
Quantité de produits de combustion à la puissance nominale	5,9 g/s
Température des produits de combustion dans la gorge de conduit de fumée	167 °C
Min. tirage de la cheminée à la puissance nominale	12 Pa

Distances de sécurité

Distances minimales par rapport aux matériaux inflammables:	cotés:	20 cm
	arrière:	40 cm
	devant (zona d'irradiamento):	95 cm

1.1. Combustibles appropriés, quantité nécessaire au chargement

Combustible:	Max. dose de combustible de chargement
Bûches:	2 - 3 bûches (poids maximum de 2,2 kg)
Longueur de bois:	Max. 50 cm



Note

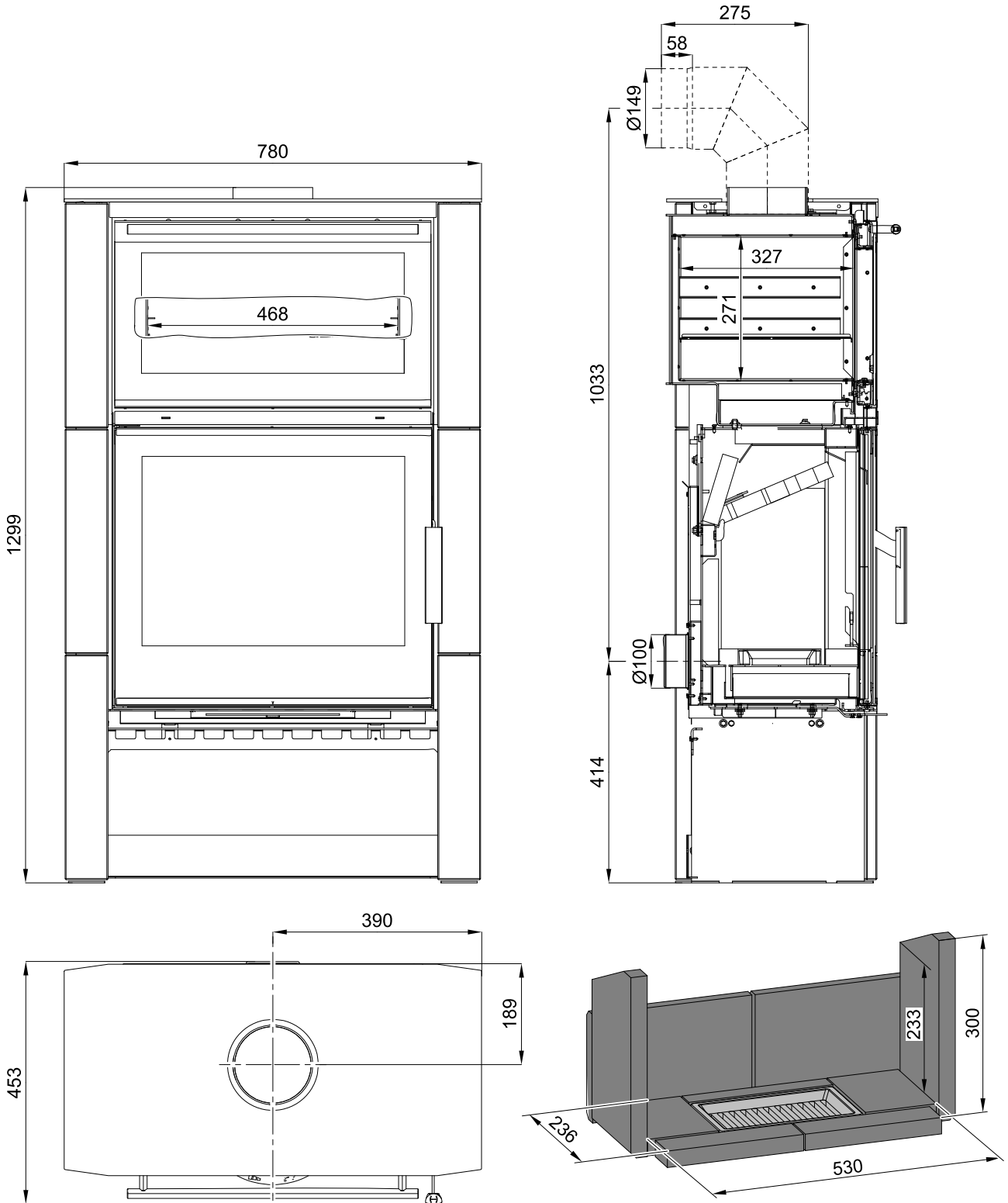
Lors du chauffage avec des bûches de bois, utilisez les essences de bois qui ont été stockées pendant deux ans et ayant une humidité résiduelle max. de 17 %.

2. Description technique

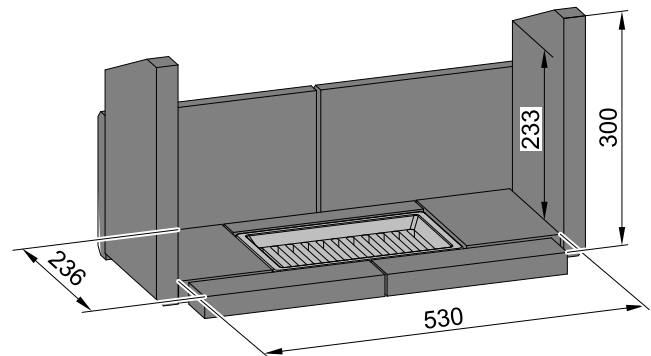
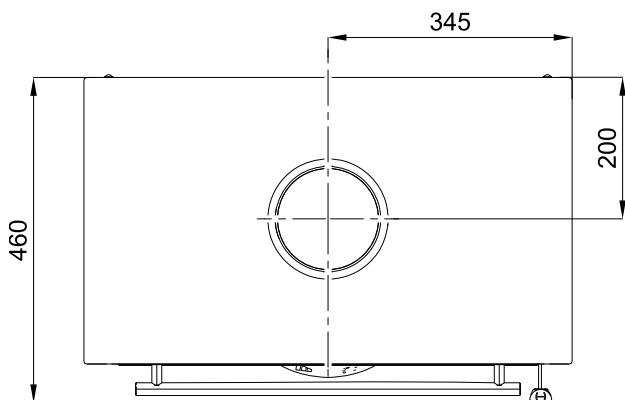
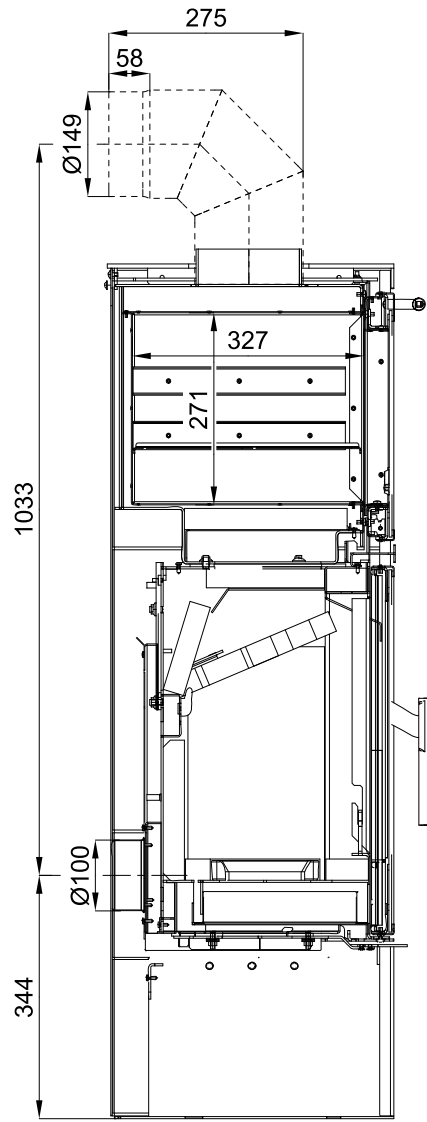
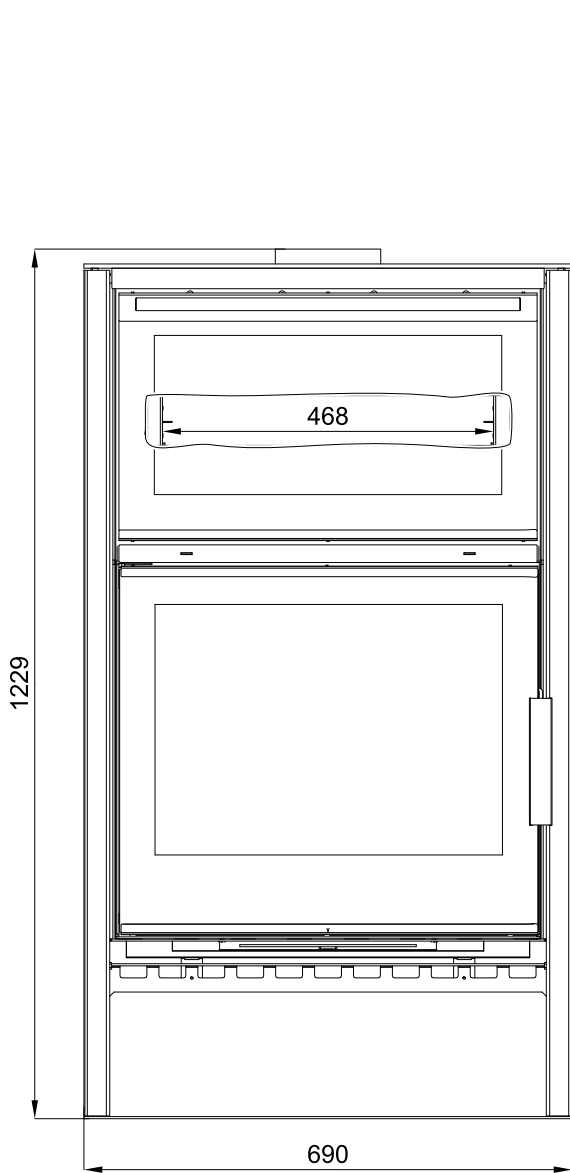
2.1. Variante céramique

Description technique

FR



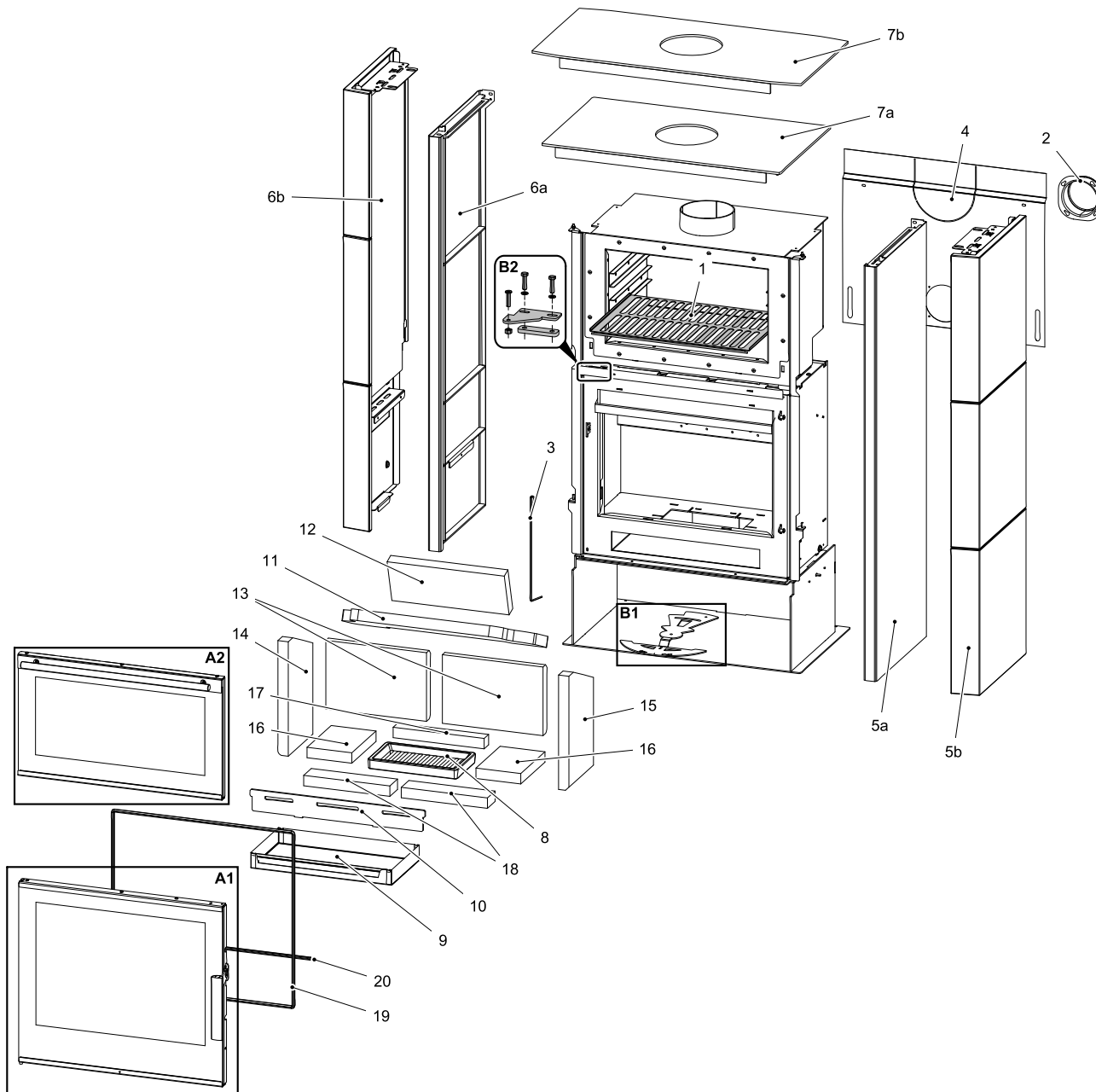
2.2. Variante tôle



3. Liste des pièces de rechange

3.1. Vue éclatée générale du modèle

Liste des pièces de rechange

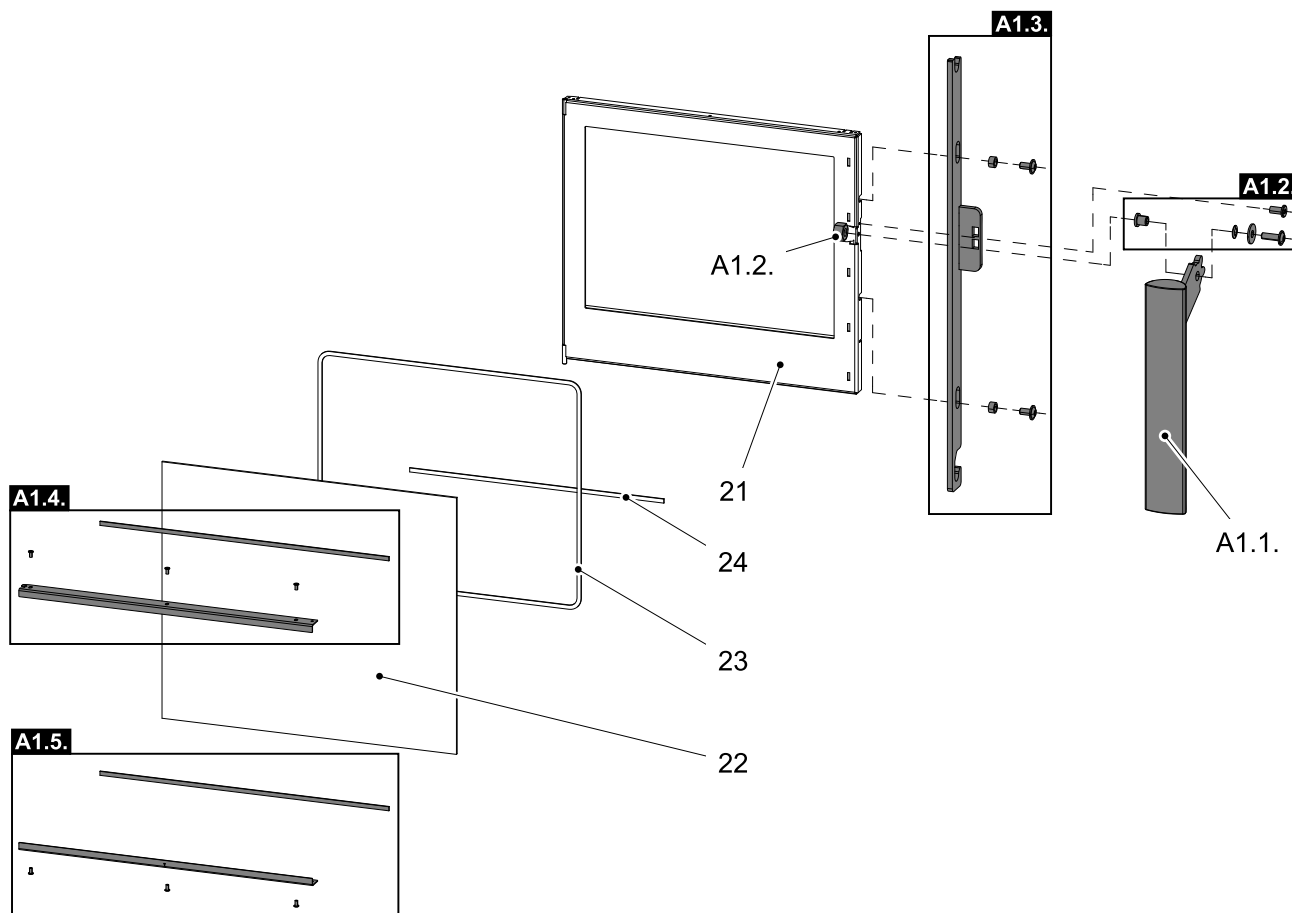


FR

Position	Désignation	Quantité	Article No.
Vue éclatée générale du modèle			
A1	Porte de foyer (complet)/anthracite	1 pièce	0434715005300
A1	Porte de foyer (complet)/anthracite, noir-brillant	1 pièce	0434715025300
A2	Porte du four (complet)/anthracite	1 pièce	0434715305300
A2	Porte du four (complet)/anthracite, noir-brillant	1 pièce	0434715316300
B1	Easycontrol – jeu	1 pièce	0434715565023
B2	Charnière de porte (complète)	1 pièce	0434715506114
1	Grille du four	1 pièce	0434715305020

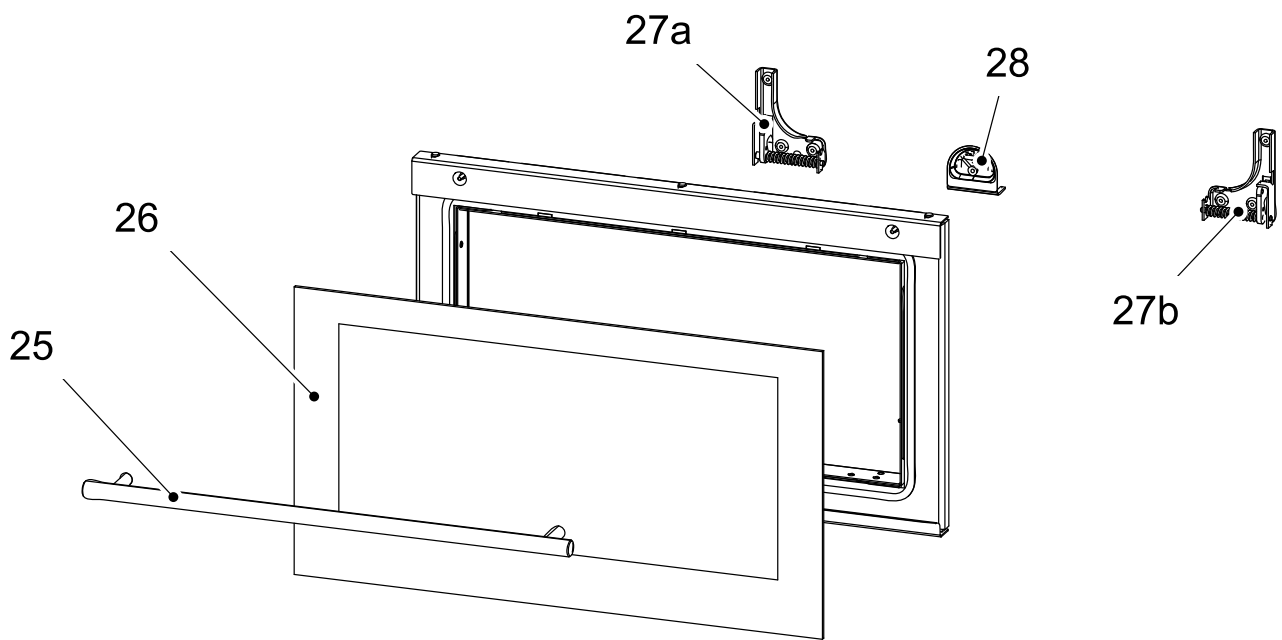
2	Prise d'air extérieur (Ø100)	1 pièce	0088500050008
3	Ressort de porte	1 pièce	0434715005316
4	Tablier arrière/anthracite	1 pièce	0434715505040
5a	Revêtement latéral droit/anthracite	1 pièce	0434715315200
5b	Plaque habillage C droit/anthracite-métallique	1 pièce	0434715315100
6a	Revêtement latéral gauche/anthracite	1 pièce	0434715315300
6b	Plaque habillage C gauche/anthracite-métallique	1 pièce	0434715315110
7a	Plaque de recouvrement/anthracite	1 pièce	0434715305800
7b	Plaque de recouvrement/anthracite	1 pièce	0434715315800
8	Grille/anthracite	1 pièce	0020100135022
9	Cendrier	1 pièce	0434715005700
10	Barrière/anthracite	1 pièce	0434715005013
11	Écran libre (560x240x30)	1 pièce	0434715005510
12	Écran libre – arrière (340x130x30)	1 pièce	0434715005507
13	Brique 198x292x30	2 pièce	0434715005501
14	Brique 330x193x30	1 pièce	0434715005503
15	Brique 330x193x30	1 pièce	0434715005509
16	Brique 130x190x30	2 pièce	0434715005504
17	Brique 264x35x30	1 pièce	0434715005505
18	Brique 250x60x30	2 pièce	0434715005506
19	Cordon d'étanchéité 12 mm pour porte (2050 mm)	1 pièce	0040012120005
20	Cordon d'étanchéité 12 mm pour porte (510 mm)	1 pièce	0040012120005

3.2. Détail A1



Position	Désignation	Quantité	Article No.
Détail A1			
A1.1.	Mécanisme à levier de la porte de foyer (complet)	1 pièce	0434715006320
A1.2.	Boulonnerie pour poignée — jeu	1 pièce	0434715005012
A1.3.	Tige de fermeture — jeu/anthracite	1 pièce	0434715007325
A1.4.	Attache de vitre supérieure — jeu/anthracite	1 pièce	0434715005311
A1.4.	Attache de vitre supérieure — jeu/anthracite, noir-brillant	1 pièce	0434715015311
A1.5.	Attache de vitre inférieure — jeu/anthracite	1 pièce	0434715005310
A1.5.	Attache de vitre inférieure — jeu/anthracite, noir-brillant	1 pièce	0434715015310
21	Porte de foyer (ensemble soudé)/anthracite	1 pièce	0434715005200
22	Verre résistant à la chaleur (512x591)	1 pièce	0434715005301
23	Cordon d'étanchéité de vitre 6 mm (1950 mm)	1 pièce	0040406000006
24	Cordon d'étanchéité de vitre 6 mm (510 mm)	1 pièce	0040406000006

3.3. Détail A2



Position	Désignation	Quantité	Article No.
Détail A2			
25	Poignée — jeu	1 pièce	0429112006385
26	Verre	1 pièce	0434715305301
27a	Charnière gauche	1 pièce	0434715305310
27b	Charnière droite	1 pièce	0434715305311
28	Thermomètre	1 pièce	0434715305308

4. Nettoyage et entretien

Nettoyer le four après chaque utilisation pour éviter que la saleté ne s'encrasse. Nettoyer la graisse en utilisant de l'eau savonneuse ou un détergent avant que le four ne refroidisse. Utiliser un nettoyant standard pour fours et grilles pour la saleté difficile à éliminer. Essuyer à sec pour éliminer tout résidu de détergent. Ne pas utiliser de nettoyants abrasifs tels que agents abrasifs, éponge métallique ou antirouille. Utiliser de l'eau savonneuse chaude pour nettoyer les accessoires.



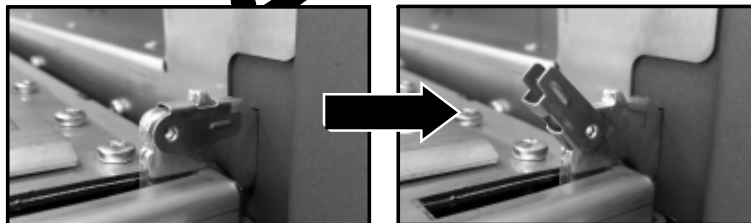
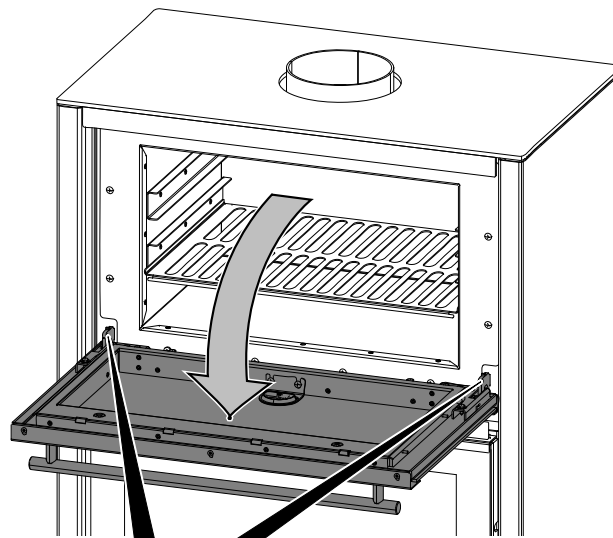
Note

Ne pas utiliser le four pour sécher des tissus ! Il est conçu uniquement pour préparer des aliments.

L'intérieur du four est en acier inoxydable et l'exposition à la chaleur à long terme peut provoquer une décoloration de la surface. Cette dernière est due au matériau utilisé et ne peut pas être complètement évitée et ne constitue pas un motif de retour.

4.1. Démontage de la porte du four

- Ouvrir complètement la porte du four
- Déverrouiller les verrous de la charnière
- Refermer lentement la porte du four
- Cela permet de déverrouiller la charnière
- Vous pouvez maintenant retirer la porte du four



4.2. Montage de la porte du four

- Mettre en place la charnière de la porte
- Ouvrir lentement la porte
- Verrouiller les deux verrous de la charnière
- Refermer la porte

4.3. Thermomètre



Le thermomètre intégré dans la porte du four indique la température à l'intérieur du four avec un écart mineur.

4.4. Nettoyage des carneaux - annuel

