



Riscalda la vita.



FR

**MANUEL UTILISATEUR PRODUITS À BOIS**

**LNK15 EVO - LNK20 EVO**  
**LNK30 EVO - LNK40 EVO**

**MADE IN ITALY**  
design & production

007291003 - 000



# ⚠ ATTENTION



**LES SURFACES PEUVENT DEVENIR TRÈS CHAUDES !  
TOUJOURS UTILISER LES GANTS DE PROTECTION !**

*La combustion libre de l'énergie thermique qui entraîne un réchauffement marqué des portes, des poignées, du conduit de fumée et éventuellement de la partie avant de l'appareil. Éviter tout contact avec ces éléments sans une tenue de protection adéquate.*

*Veiller à ce que les enfants soient conscients de ces dangers et les maintenir à l'écart du foyer durant son fonctionnement.*

## FRANÇAIS - INDEX

<b>AVERTISSEMENTS</b> .....	<b>4</b>
<b>SECURITE</b> .....	<b>5</b>
<b>MISE EN SERVICE ET INSTRUCTIONS</b> .....	<b>7</b>
<b>GARANTIE ET RESPONSABILITÉ</b> .....	<b>8</b>
<b>INSTALLATION</b> .....	<b>9</b>
RÈGLEMENTS DU SYSTÈME .....	9
REMARQUES SUR LE LOCAL D'INSTALLATION .....	9
CONDITIONS REQUISES POUR L'EAU DE CHAUFFAGE.....	9
PROTECTION CONTRE LES INCENDIES POUR L'INSTALLATION ET L'UTILISATION D'APPAREILS THERMIQUES.....	9
CONDUIT DE FUMÉE.....	10
CHEMINÉE.....	11
RÉGULATEUR DE TIRAGE.....	11
<b>OBLIGATIONS DU RESPONSABLE DU SYSTÈME</b> .....	<b>11</b>
<b>COMBUSTIBLES AUTORISÉS</b> .....	<b>12</b>
<b>INFORMATIONS SUR LA CHAUDIÈRE</b> .....	<b>13</b>
MODALITÉS DE LIVRAISON.....	13
ACCESSOIRES NÉCESSAIRES.....	13
SPÉCIFICATIONS TECHNIQUES.....	14
DIMENSIONS.....	15
ESPACEMENT .....	16
IDENTIFICATION DES COMPOSANTS.....	17
SECTION DE LA CHAUDIÈRE.....	17
ÉCHANGEUR DE CHALEUR DE SÉCURITÉ ET DISPOSITIF DE DÉCHARGE AUTOMATIQUE D.S.A. ....	18
<b>MONTAGE DE LA CHAUDIÈRE</b> .....	<b>19</b>
DÉMONTAGE / INTRODUCTION / MONTAGE.....	19
RACCORDEMENT DU SYSTÈME D'ÉVACUATION DES FUMÉES .....	19
ORIENTATION VENTILATEUR DES FUMÉES .....	20
MONTAGE DU LEVIER POUR LE NETTOYAGE DE L'ÉCHANGEUR DE CHALEUR.....	22
CONNEXION CÔTÉ EAU .....	23
INSTALLATION A VASE OUVERT.....	24
INSTALLATION A VASE FERME .....	25
VANNE MÉLANGEUSE ANTI-CONDENSATION POUR CIRCUIT DE RECIRCULATION 60°C .....	26
CONNEXION ÉLECTRIQUE .....	27
<b>FONCTIONNEMENT DE LA CHAUDIÈRE</b> .....	<b>29</b>
INSTALLATION .....	29
FONCTIONNEMENT MANUEL/TEST DU VENTILATEUR DE FUMÉES ET DE LA POMPE .....	29
PREMIÈRE MISE EN MARCHÉ.....	30
CHAUFFAGE (FONCTIONNEMENT NORMAL) .....	31
AJOUT DE COMBUSTIBLE .....	34
<b>ÉCRAN DE CONTRÔLE</b> .....	<b>35</b>
SERVICE.....	35
MESSAGES D'ERREUR.....	37
<b>BOUTON RAMONEUR ET MESURE DES ÉMISSIONS</b> .....	<b>39</b>
<b>NETTOYAGE</b> .....	<b>40</b>
NETTOYAGE QUOTIDIEN.....	42
NETTOYAGE HEBDOMADAIRE.....	43
NETTOYAGE MENSUEL.....	44
NETTOYAGE ANNUEL .....	45
<b>ÉLIMINATION</b> .....	<b>47</b>

*Nous vous remercions d'avoir choisi notre entreprise ; notre produit est une solution optimale de chauffage née de la technologie la plus avancée et ayant une qualité de fabrication de très haut niveau et un design toujours plus actuel, afin de vous faire toujours profiter de la sensation fantastique que la chaleur peut vous offrir, en toute sécurité.*

Ces instructions ont pour objectif de se familiariser avec le fonctionnement et l'entretien du système.  
Le fonctionnement inadapté du système peut provoquer des dommages personnels, matériels et aux animaux.

Veillez noter qu'une vérification du conduit de fumée doit être effectuée avant l'installation de la chaudière par un personnel qualifié qui doit délivrer une documentation de conformité d'installation selon les normes nationales.

Veillez par ailleurs lire ces instructions d'utilisation avant la mise en service et respecter les données techniques et les instructions du système. En suivant les instructions et les remarques et en agissant avec attention, la sécurité, la fiabilité, l'efficacité et la conservation de la valeur du système seront considérablement améliorées.

Nous nous réservons le droit d'apporter des modifications au produit sans aucun préavis à des fins d'amélioration et de développement. Nous espérons que vous apprécierez votre nouvelle chaudière.

## **RÈGLEMENT GÉNÉRAL DROIT D'AUTEUR**

Ces instructions d'installation et de fonctionnement sont protégées par des droits d'auteur.

Elles ne peuvent pas être copiées, modifiées, traduites ou transmises à des tiers sans notre autorisation écrite.

Des modifications techniques, utiles au progrès techniques, peuvent cependant être apportées à tout moment et sans préavis.

## **DESCRIPTION DU LOGICIEL**

La version du logiciel de contrôle de la chaudière décrit correspond à l'état au moment de la création de ce document.

## **AVERTISSEMENTS**

CE MANUEL D'INSTRUCTIONS FAIT PARTIE INTÉGRANTE DU PRODUIT : S'ASSURER QU'IL ACCOMPAGNE TOUJOURS L'APPAREIL, MÊME EN CAS DE CESSIION À UN AUTRE PROPRIÉTAIRE OU UTILISATEUR, OU DE TRANSFERT SUR UN AUTRE SITE.

En cas de détérioration ou de perte, demander un autre exemplaire au service technique le plus proche.

Ce produit doit être destiné à l'utilisation pour laquelle il a été expressément réalisé. Toute responsabilité contractuelle et extracontractuelle du fabricant est exclue en cas de dommages provoqués à des personnes, des animaux ou des objets, dus à des erreurs d'installation, de réglage, de maintenance et à des utilisations incorrectes.

**L'INSTALLATION DOIT ÊTRE EFFECTUÉE PAR UN PERSONNEL QUALIFIÉ ET HABILITÉ, QUI ASSUMERA TOUTE LA RESPONSABILITÉ DE L'INSTALLATION DÉFINITIVE ET DU BON FONCTIONNEMENT CONSÉCUTIF DU PRODUIT INSTALLÉ. IL FAUT ÉGALEMENT TENIR COMPTE DE TOUTES LES LOIS ET DES NORMES NATIONALES, RÉGIONALES, PROVINCIALES ET COMMUNALES EXISTANTES DANS LE PAYS OÙ A ÉTÉ INSTALLÉ L'APPAREIL, AINSI QUE DES INSTRUCTIONS CONTENUES DANS LE PRÉSENT MANUEL.**

**LE FABRICANT NE POURRA ÊTRE TENU RESPONSABLE EN CAS DE NON-RESPECT DE CES PRÉCAUTIONS.**

Après avoir enlevé l'emballage, vérifier l'intégrité et la présence de toutes les pièces. Dans le cas contraire, s'adresser au revendeur chez qui l'appareil a été acheté.

TOUS LES COMPOSANTS ÉLECTRIQUES QUI COMPOSENT LE PRODUIT ET QUI GARANTISSENT SON FONCTIONNEMENT, DEVRONT ÊTRE REMPLACÉS PAR DES PIÈCES D'ORIGINE, EXCLUSIVEMENT PAR UN CENTRE D'ASSISTANCE TECHNIQUE AGRÉÉ.

## SECURITE

- ♦ L'APPAREIL PEUT ETRE UTILISE PAR DES ENFANTS AGES DE PLUS DE 8 ANS ET PLUS, ET PAR DES PERSONNES AYANT DES CAPACITES PHYSIQUES, SENSORIELLES OU MENTALES REDUITES, OU SANS EXPERIENCE OU SANS LES CONNAISSANCES NECESSAIRES, A CONDITION QU'ILS AIENT RECU LES INSTRUCTIONS RELATIVES A L'UTILISATION EN TOUTE SECURITE DE L'APPAREIL ET A LA COMPREHENSION DES DANGERS INHERENTS.
- ♦ LES ENFANTS DOIVENT ETRE SURVEILLES POUR S'ASSURER QU'ILS NE JOUENT PAS AVEC L'APPAREIL.
- ♦ LE NETTOYAGE ET L'ENTRETIEN DESTINES A ETRE EFFECTUES PAR L'UTILISATEUR, NE DOIVENT PAS ETRE EFFECTUES PAR DES ENFANTS SANS SURVEILLANCE.
- ♦ NE PAS TOUCHER LE GENERATEUR EN ETANT PIEDS NUS ET EN AYANT DES MEMBRES DU CORPS MOUILLES OU HUMIDES.
- ♦ IL EST INTERDIT DE MODIFIER LES DISPOSITIFS DE SECURITE OU DE REGLAGE SANS L'AUTORISATION OU LES INDICATIONS DU FABRICANT.
- ♦ NE PAS TIRER, DEBRANCHER, TORDRE LES CABLES ELECTRIQUES VISIBLES A L'EXTERIEUR DU POELE, MEME SI CELUI-CI EST DEBRANCHE DU SECTEUR.
- ♦ IL EST RECOMMANDE DE POSITIONNER LE CORDON D'ALIMENTATION DE MANIERE A CE QU'IL NE SOIT PAS EN CONTACT AVEC DES PARTIES CHAUDES DE L'APPAREIL.
- ♦ EVITER DE BOUCHER OU DE REDUIRE LES DIMENSIONS DES OUVERTURES D'AERATION DU LOCAL D'INSTALLATION, LES OUVERTURES D'AERATION SONT INDISPENSABLES POUR UNE COMBUSTION CORRECTE.
- ♦ NE PAS LAISSER LES ELEMENTS DE L'EMBALLAGE A LA PORTEE DES ENFANTS OU DES PERSONNES INAPTES NON ASSISTEES.
- ♦ DURANT LE FONCTIONNEMENT NORMAL DU PRODUIT, LA PORTE DU FOYER DOIT TOUJOURS RESTER FERMEE.
- ♦ QUAND L'APPAREIL EST EN MARCHE, IL EST CHAUD AU TOUCHER, EN PARTICULIER TOUTES LES SURFACES EXTERIEURES ; IL EST DONC RECOMMANDE DE FAIRE ATTENTION
- ♦ CONTROLER L'ABSENCE DE TOUTE OBSTRUCTION AVANT D'ALLUMER L'APPAREIL APRES UNE LONGUE PERIODE D'INUTILISATION.
- ♦ LE GENERATEUR A ETE CONCU POUR FONCTIONNER DANS N'IMPORTE QUELLE CONDITION CLIMATIQUE ; EN CAS DE CONDITIONS PARTICULIEREMENT DIFFICILES (VENT FORT, GEL), DES SYSTEMES DE SECURITE POURRAIENT INTERVENIR ET ENTRAENER L'EXTINCTION DU GENERATEUR. DANS CE CAS-LA, CONTACTER LE SERVICE D'ASSISTANCE TECHNIQUE, MAIS NE DESACTIVER EN AUCUN CAS LES SYSTEMES DE SECURITE.
- ♦ EN CAS D'INCENDIE DU CONDUIT DE FUMEE, SE MUNIR DE SYSTEMES ADEQUATS POUR ETEINDRE LES FLAMMES OU DEMANDER L'INTERVENTION DES POMPIERS.
- ♦ CET APPAREIL NE DOIT PAS ETRE UTILISE COMME INCINERATEUR DE DECHETS
- ♦ AUCUN LIQUIDE INFLAMMABLE NE DOIT ETRE UTILISE POUR L'ALLUMAGE

### CONSIGNES DE SÉCURITÉ POUR L'INSTALLATION

- ♦ L'opération peut uniquement être réalisée par des adultes formés. Un briefing peut être donné par le technicien qualifié et habilité ou par un Centres d'Assistance Technique agréé.
- ♦ En cas d'installation à l'intérieur d'établissements commerciaux ou industriels, il faut également appliquer les dispositions, les règlements et/ou les exigences locales, internes ou spécifiques l'établissement.
- ♦ Pour le branchement électrique, effectuer les travaux en respectant les normes d'installation et de sécurité européennes, nationales et locales, et à l'état de l'art.
- ♦ Le non-respect peut provoquer la mort, de graves blessures physiques et des dommages matériels considérables !

- ♦ Ces instructions doivent être préalablement et attentivement lues par toutes les personnes chargées d'installer, d'utiliser, de réparer et d'entretenir ce système.
- ♦ Les instructions contiennent des informations importantes pour le montage correct, le fonctionnement, la sécurité personnelle et la protection du système de chaudière.
- ♦ Le montage et l'installation peut uniquement être effectués par des spécialistes qualifiés et habilités dans le secteur du chauffage et de l'installation.
- ♦ Les normes de sécurité doivent être respectées durant le montage et l'installation.
- ♦ Ils peuvent bénéficier d'aides de l'État, en fonction du pays et du programme actuel de financement.
- ♦ Les lois en matière de construction, commerciales, de contrôle des émissions et sur la pollution de l'eau doivent être respectées.

#### **CONSIGNES DE SÉCURITÉ POUR L'UTILISATEUR**

Ce dispositif peut être utilisé par des personnes (y compris des enfants âgés de 8 ans ou plus) ayant des capacités physiques, sensorielles ou mentales réduites ou sans expérience et sans connaissance, à condition qu'elles soient surveillées ou instruites sur l'utilisation du dispositif en toute sécurité et qu'elles comprennent les dangers que cela comporte. Les enfants à proximité du dispositif doivent être surveillés. Les enfants ne peuvent pas jouer avec ce dispositif.

Le nettoyage et l'entretien de l'appareil ne doivent pas être effectués par des enfants sans surveillance.

#### **CONSIGNES DE SÉCURITÉ POUR LE SYSTÈME**

Le système peut uniquement être utilisé avec des combustibles spéciaux.

Le non-respect peut provoquer la mort, de graves blessures physiques et des dommages matériels considérables!

Les normes, les consignes et les remarques, relatives à « Santé et sécurité au travail, normes de sécurité et de protection de l'environnement », doivent être respectées durant le montage et l'installation.

En cas d'installation à l'intérieur d'établissements commerciaux ou industriels, il faut également appliquer les dispositions, les règlements et/ou les exigences locales, internes ou spécifiques l'établissement.

Les conditions de branchement électrique spécifiées doivent être respectées.

Effectuer les réglages et travailler sur l'appareil en fonction des indications des instructions d'utilisation.

Ne pas modifier ou retirer les pièces supplémentaires ou accessoires installés.

#### **CONSIGNES DE SÉCURITÉ DURANT LE FONCTIONNEMENT**

Le contact avec des surfaces chaudes peut provoquer des brûlures.

Il est par conséquent déconseillé de toucher les surfaces chaudes à l'intérieur, ainsi que les tuyaux, les raccords et les conduits de fumée.

Les messages d'erreur indiquent des défauts dans le système de chauffage et peuvent, en l'absence de réparation, avoir des conséquences importantes pour le fonctionnement du générateur. Et entraîner l'annulation de la garantie.

Informez immédiatement le Centre d'Assistance Technique le plus proche en cas d'anomalies.

En cas de pannes sur le circuit électrique, le système doit être mis hors service et il faut contacter un personnel spécialisé.

La chaudière doit être dotée d'un limiteur de pression.

## MISE EN SERVICE ET INSTRUCTIONS

Chaque mise en service de la chaudière et l'instruction de l'opérateur doivent être EXCLUSIVEMENT EFFECTUÉES PAR UN PERSONNEL QUALIFIÉ ET HABILITÉ OU PAR UN CENTRE D'ASSISTANCE TECHNIQUE AGRÉÉ.

Un fonctionnement incorrect peut comporter des frais supplémentaires qui ne sont pas couverts par la garantie.

### GESTION ET SURVEILLANCE

- IL EST INTERDIT DE LAISSER DES ENFANTS SANS SURVEILLANCE À CÔTÉ DE CHAUDIÈRES EN MARCHÉ.
- IL EST INTERDIT D'UTILISER DES LIQUIDES INFLAMMABLES POUR ALLUMER LES CHAUDIÈRES À COMBUSTIBLE SOLIDE ET DURANT LE FONCTIONNEMENT
- IL EST INTERDIT D'AUGMENTER D'UNE QUELCONQUE FAÇON LA PUISSANCE ET/OU SURCHARGER LE PRODUIT (SURCHAUFFE).
- **IL EST INTERDIT DE JETER DES OBJETS INFLAMMABLES DANS LES CHAUDIÈRES, OU À PROXIMITÉ DES OUVERTURES DE CHARGEMENT ET DE DÉCENDRAGE, ET IL EST OBLIGATOIRE DE VIDER LA CENDRE UNIQUEMENT DANS DES RÉCIPIENTS NON INFLAMMABLES DOTÉS D'UN COUVERCLE.**
- PENDANT LEUR FONCTIONNEMENT, LES CHAUDIÈRES DOIVENT ÊTRE SURVEILLÉES DE TEMPS EN TEMPS PAR L'OPÉRATEUR.
- DURANT LE FONCTIONNEMENT, CONTRÔLER L'ÉTANCHÉITÉ DES PORTES ET DES OUVERTURES DE NETTOYAGE, QUI DOIVENT TOUJOURS ÊTRE BIEN SERRÉES.
- L'UTILISATEUR N'EST PAS AUTORISÉ À INTERVENIR SUR LA STRUCTURE ET SUR L'INSTALLATION ÉLECTRIQUE DES CHAUDIÈRES.
- LA CHAUDIÈRE ET TOUTE L'INSTALLATION DOIVENT TOUJOURS ÊTRE NETTOYÉES DANS LES RÈGLES DE L'ART ET EN RESPECTANT LES FRÉQUENCES INDICUÉES, POUR GARANTIR UN BON FONCTIONNEMENT DE TOUT LE SYSTÈME.
- LES PORTES DE CHARGEMENT ET DE DÉCENDRAGE DOIVENT TOUJOURS ÊTRE BIEN FERMÉES.

## GARANTIE ET RESPONSABILITÉ

La garantie des produits s'applique uniquement s'ils ont été correctement installés et utilisés.

La chaudière doit être installée dans un local sec.

Condition requise pour cette garantie est l'utilisation de l'appareil avec une température de retour > 60°C.

Les Conditions de Garantie sont disponibles sur Internet à cette adresse :

<https://www.lanordica-extraflame.com/fr/solutions/conditions-de-garantie>

### LA GARANTIE S'ANNULE DANS LES CAS SUIVANTS :

- Utilisation d'éléments de sécurité non conformes aux normes en vigueur.
- Réparations effectuées durant la période de garantie par des personnes ou des entreprises non autorisées.
- Modalité de transport inadéquat de la chaudière jusqu'au lieu d'installation.
- Installation incorrecte, avec évacuation des fumées incorrecte.
- Fonctionnement incorrect et/ou incohérent de la chaudière de la part de l'utilisateur, incluant le dépassement de la température maximale autorisée de l'eau dans la chaudière, congélation de l'eau dans l'installation ou dans la chaudière, versement d'eau froide dans la chaudière chaude, extinction de la braise dans la chambre de combustion avec de l'eau.
- Mise en marche de la chaudière avec système non correctement chargé.
- Corrosion des éléments en acier en raison d'une utilisation prolongée de la chaudière avec une température de retour inférieure à 60°C (fonctionnement sans vanne anti-condensation).
- Fonctionnement avec un niveau de tirage différent (qu'il soit supérieur ou inférieur) par rapport aux indications des spécifications du produit.
- Utilisation d'eau d'alimentation de la chaudière ayant une dureté supérieure à 7°dH et endommagement consécutif.
- Présence de tartre sur les éléments du dispositif de sécurité thermique en raison d'une eau calcaire.
- Utilisation de combustibles non autorisés
- Le fabricant décline toute responsabilité et garantie quant aux dommages provoqués par des fuites d'eau, de l'eau de condensation, de la corrosion acide, des dépôts de calcaire et les dommages provoqués par des particules de saleté ou de l'oxygène dans l'eau.

En cas de réclamations injustifiées, les frais engendrés seront à la charge totale du consommateur.

Le non-respect de ces instructions d'installation et de fonctionnement annule la garantie.

Après l'exécution de l'installation, ces instructions d'installation et de fonctionnement doivent être expliquées et remises à la personne qui a la responsabilité de les conserver.



## INSTALLATION

### RÈGLEMENTS DU SYSTÈME

#### UNIQUEMENT POUR L'ALLEMAGNE

Avant d'installer la chaudière, il est nécessaire d'obtenir l'approbation du ramoneur principal du district autorisé à présenter un calcul de la cheminée.

L'installation doit être effectuée dans des systèmes de chauffage fermés, ayant été installés conformément aux normes **et à l'état actuel de l'art.**

#### REMARQUES SUR LE LOCAL D'INSTALLATION

Le local d'installation doit :

- Respecter les normes de sécurité incendie locales et les normes de construction.
- Être résistant au gel
- Garantir les distances minimales entre les matériaux combustibles et le mur de la chaudière

Un apport suffisant d'air frais doit par ailleurs être garanti dans la pièce.

Les normes européennes, nationales et locales doivent être respectées. L'air comburant peut être fournie à travers des ouvertures vers l'extérieur ou, en respectant les normes de sécurité et d'installation, provenir de locaux adjacents.

Les ouvertures vers l'extérieur doivent être protégées contre les agents atmosphériques et l'entrée d'oiseaux et de rongeurs.

La dépression maximale ne doit pas dépasser les 4Pa dans le système d'introduction de l'air comburant (si présent).

Si l'air comburant est introduit à travers une ouverture dans le mur extérieur, la différence de pression de 3 Pa ne doit pas être dépassée.

L'ouverture minimale pour l'entrée de l'air comburant dans le local des chaudières doit être d'au moins 100 cm<sup>2</sup>.

### CONDITIONS REQUISES POUR L'EAU DE CHAUFFAGE

L'eau de chauffage doit être conforme aux exigences des normes sur la sécurité des systèmes de chauffage à eau chaude en vigueur.

La chaudière à bûches à gazéification LNK-EVO doit fonctionner avec une vanne anti-condensation.

Cela signifie qu'une température minimale de retour de 60°C doit être garantie pour éviter la formation de condensation.



**SI LA CHAUDIÈRE EST ACTIONNÉE SANS VANNE ANTI-CONDENSATION, LA CHAUDIÈRE POURRAIT SUBIR DE GRAVES DOMMAGES !**

pour les chaudières de type LNK-EVO, un chauffe-eau à accumulation doit être installé.

Vérifier les normes européennes, nationales et locales pour son dimensionnement.

La recommandation du fabricant pour le volume minimal du chauffe-eau est disponible dans le tableau suivant :

LNK 15 EVO	1000 L
LNK 20 EVO	1200 L
LNK 30 EVO	1600 L
LNK 40 EVO	2100 L

### PROTECTION CONTRE LES INCENDIES POUR L'INSTALLATION ET L'UTILISATION D'APPAREILS THERMIQUES



**AVERTISSEMENT** DANS DES SITUATIONS DE PRÉSENCES POSSIBLES DE GAZ, OU DE VAPEURS INFLAMMABLES, ET EN PRÉSENCE DE TRAVAUX QUI PRÉSENTENT UN RISQUE TEMPORAIRE D'INCENDIE, OU D'EXPLOSION (POSE DE LINOLÉUM AVEC DE LA COLLE, PVC, ETC.), LES CHAUDIÈRES DOIVENT ÊTRE MISES EN SÉCURITÉ (ÉTEINTES ET REFROIDIES) AVANT QUE LE RISQUE NE SE PRÉSENTE. **IL NE FAUT PAS POSER D'OBJETS EN MATIÈRE INFLAMMABLE NI SUR LES CHAUDIÈRES, NI À DES DISTANCES INFÉRIEURES À CELLES DE SÉCURITÉ.**

## CONDUIT DE FUMÉE

**Le dimensionnement, l'installation et le raccordement du conduit de fumée à la chaudière doivent être effectués par une entreprise autorisée de fumistes et ramoneurs conformément aux normes européennes, nationales et locales.**

Le conduit de fumée doit développer un tirage suffisant pour diriger et transporter les fumées de combustion à l'extérieur, quel que soit le régime de fonctionnement. Pour faire fonctionner correctement la chaudière, il est nécessaire d'avoir un conduit de fumée autonome d'un débit adéquat.



POUR STABILISER LE TIRAGE DU CONDUIT DE FUMÉE, IL EST NÉCESSAIRE D'INSTALLER UN RÉGULATEUR AUTOMATIQUE DE TIRAGE SUPPLÉMENTAIRE SUR LE CONDUIT DE FUMÉE OU DANS LA CHEMINÉE.

**LA QUALITÉ DE LA COMBUSTION, LA PUISSANCE ET LA DURÉE DE LA CHAUDIÈRE DÉPENDENT DU TIRAGE.** Le tirage de la cheminée est directement proportionnel au diamètre, à la hauteur et à la rugosité de la paroi interne. La fumée d'aucun autre appareil ne doit converger dans le conduit de fumée connecté à la chaudière.



**ATTENTION:** CONCERNANT LA RÉALISATION DU RACCORDEMENT AU CONDUIT DE FUMÉE ET LES MATÉRIAUX INFLAMMABLES, RESPECTER LES **normes européennes, nationales et locales**. LE CONDUIT DE FUMÉE DOIT ÊTRE CONVENABLEMENT SÉPARÉ DES MATÉRIAUX INFLAMMABLES OU DES COMBUSTIBLES, AU MOYEN D'UNE ISOLATION OU D'UNE LAME D'AIR.

## CONDUIT DE RACCORDEMENT

LE GÉNÉRATEUR DE CHALEUR TRAVAILLE EN DÉPRESSION ET EST DOTÉ D'UN VENTILATEUR CÔTÉ SORTIE POUR L'EXTRACTION DES FUMÉES. LE SYSTÈME D'ÉVACUATION DOIT ÊTRE UNIQUE POUR LE GÉNÉRATEUR ; AUCUNE ÉVACUATION DANS UN CONDUIT PARTAGÉ AVEC D'AUTRES DISPOSITIFS N'EST ADMISE.

Les composants du système d'évacuation des fumées doivent être choisis selon le type d'appareil à installer conformément à :

- UNI/TS 11278 dans le cas de cheminées métalliques, concernant notamment les éléments indiqués dans la désignation ;
- EN 13063-1 et EN 13063-2, EN 1457, -EN 1806 : dans le cas de cheminées non métalliques.
- Le conduit de raccordement doit être le plus court possible.
- Le conduit vertical peut être à l'intérieur ou à l'extérieur du bâtiment. Si le conduit de raccordement doit être intégré à un conduit existant, ce dernier doit être certifié pour combustibles solides.
- Si le conduit de raccordement se trouve à l'extérieur du bâtiment, il doit **toujours être isolé**.
- Toutes les portions du conduit de fumée doivent pouvoir être inspectées.
- Des ouvertures d'inspection doivent être prévues pour le nettoyage.



IL EST **OBLIGATOIRE** DE PRÉVOIR UN RACCORD EN « T » AVEC UN BOUCHON DOTÉ D'UNE ÉVACUATION DES CONDENSATS À LA BASE DU TRONÇON VERTICAL (SORTIE VENTILATEUR D'EXTRACTION DES FUMÉES).

LA CONNEXION DOIT ÊTRE EFFECTUÉE AVEC DES TUBES STABLES ET ROBUSTES, CONFORMES À TOUTES LES NORMES ET RÈGLEMENTATIONS EN VIGUEUR ET AUX LOIS, ET ÊTRE HERMÉTIQUEMENT FIXÉE AU CONDUIT DE FUMÉE.

**LE DIAMÈTRE INTÉRIEUR DU CONDUIT DE RACCORDEMENT DOIT CORRESPONDRE AU DIAMÈTRE EXTÉRIEUR DU MANCHON D'ÉVACUATION DES FUMÉES DE L'APPAREIL.**

## POT DE CHEMINÉE

Le tirage du conduit de fumée dépend aussi de l'idonéité du pot de cheminée.

LES POTS DE CHEMINÉE DOIVENT ÊTRE CONFORMES AUX EXIGENCES SUIVANTES :

- Avoir une section utile de sortie non inférieure au double de celle de la cheminée/du système de conduits sur lequel ils sont montés
- Être construits de manière à empêcher la pénétration, dans la cheminée/système de conduits, de la pluie et de la neige
- Être construits de manière à assurer l'évacuation des produits de combustion, même en cas de vents provenant de n'importe quelle direction et avec n'importe quelle inclinaison (embout anti-vent).



**LE NON-RESPECT DE CES EXIGENCES ENTRAÎNE L'ANNULATION DE LA GARANTIE**

## CHEMINÉE

Avant d'installer le système, vérifier d'avoir les autorisations prévues par les normes européennes, nationales et locales.

La cheminée et le conduit de fumée doivent être conçus conformément aux spécifications techniques du produit LNK-EVO.

L'installation d'un régulateur de tirage doit être prévue dans le dimensionnement et la vérification du conduit de fumée.

Pour pouvoir garantir un fonctionnement sans encombre durant l'installation d'un nouveau système de chauffage, le dimensionnement optimal de la cheminée et conforme aux normes en vigueur est une condition requise.

Le raccordement à la cheminée doit être le plus court possible.

Avant l'installation du système, il est nécessaire d'effectuer la mesure du tirage et le calcul du conduit de fumée.

La dépression maximale dans le local de la chaudière ne doit pas dépasser les 4 Pa si l'air comburant est introduit à travers des conduits.

Si l'air comburant est introduit à travers une ouverture dans le mur extérieur, la différence de pression de 3 Pa ne doit pas être dépassée.

Toutes les informations nécessaires pour le calcul du conduit de fumée sont disponibles dans les données techniques de chaque type de chaudière.

Les cheminées de dimensions inférieures à la prise de fumées (150mm) de la chaudière ne sont pas admises.

## RÉGULATEUR DE TIRAGE

Pour garantir le fonctionnement correct des chaudières à bois LNK-EVO il est nécessaire d'utiliser un régulateur de tirage.

## OBLIGATIONS DU RESPONSABLE DU SYSTÈME

### L'opérateur doit :

- toujours faire fonctionner le système dans des conditions adéquates ;
- Ne pas effectuer ou autoriser des modifications ou manipulations du système ;
- Lire les instructions d'utilisation avant de mettre en marche le système ;
- Faire vérifier le fonctionnement du système dans sa globalité ;
- Faire réparer le système.

La première mise en service doit être effectuée par l'entreprise d'installation du système (entreprise spécialisée dans la construction de systèmes de chauffage) ou par un Centre d'Assistance technique agréé La Nordica Spa.

Cette opération doit être documentée à l'aide d'un rapport de mise en service.

Il est nécessaire de vérifier que l'installation de tous les composants du système, le réglage et la fonction de tous les dispositifs de contrôle et de sécurité sont corrects.

L'installateur doit fournir le certificat de tout le système installé avec instructions de fonctionnement et d'entretien.

Lors de la livraison à l'opérateur, le fonctionnement et l'entretien de l'installation et de la chaudière, incluant tous les appareils additionnels, doivent être expliqués en détail à l'opérateur ou à une personne chargée de la gestion du système.

Il faudra en particulier expliquer la fonction des dispositifs de sécurité et les mesures pour assurer un fonctionnement en toute sécurité.

Si la mise en service n'est pas effectuée par un personnel qualifié et habilité conformément aux lois en vigueur, la garantie s'annule.

Les conditions requises pour un fonctionnement sans encombre sont :

- Nettoyage périodique de la chaudière - bonne qualité du carburant ;
- Tirage constant de la cheminée ;
- Fourniture d'air frais suffisant d'au moins 4 m<sup>3</sup>/h pour 1 kW dans le local d'installation ;
- Régulateur de tirage intégré et réglé.

## COMBUSTIBLES AUTORISÉS

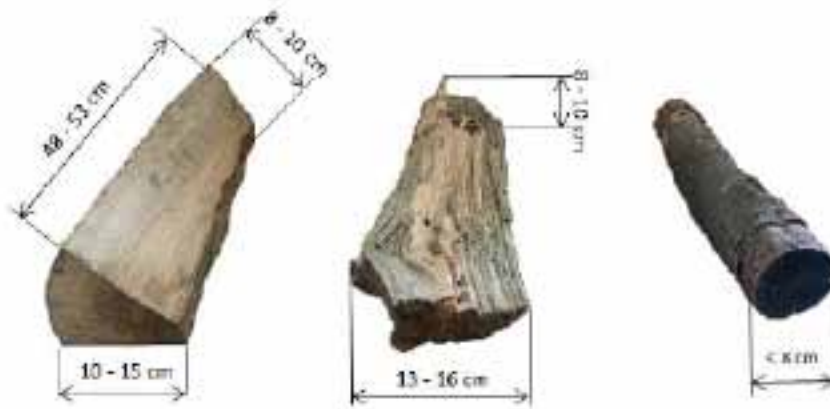
Seul le bois naturel sous forme de bûches fendues, incluant l'écorce, peut être brûlé dans la chaudière LNK-EVO.

**IL EST INTERDIT D'UTILISER DES PALETTES, DES PLANCHES, DES POUTRES OU AUTRES BOIS PRÉTRAITÉS AVEC DES VERNIS OU DES PEINTURES.**

L'UTILISATION D'AUTRES COMBUSTIBLES NON AUTORISÉS PEUT PROVOQUER DES DOMMAGES À LA CHAUDIÈRE DESQUELS NI LE FABRICANT NI LE FOURNISSEUR NE SONT RESPONSABLES.

**Remarque :** les bûches doivent avoir une humidité comprise entre 12% et 18%. Pour le bois ayant une faible humidité résiduelle (12%), il faudrait utiliser des bûches de grand diamètre (> 10 cm).

Pour le bois ayant une humidité résiduelle élevée (18%), il faudrait utiliser des bûches de petit diamètre (6-8 cm). Il ne faut jamais utiliser des matériaux collés, peints ou similaires dans cette chaudière !



## COMBUSTIBLE

Le combustible prescrit est le bois, sec, d'un diamètre de 8 – 15 cm, séché pendant au moins 2 ans, contenant une humidité non supérieure à 15-18%, et ayant un pouvoir calorifique de 4,7 kW/kg et une longueur de bûche de 50 cm.

Les dimensions des combustibles à utiliser se trouvent dans le paragraphe « SPÉCIFICATIONS TECHNIQUES ».

### Données de base concernant la combustion du bois.

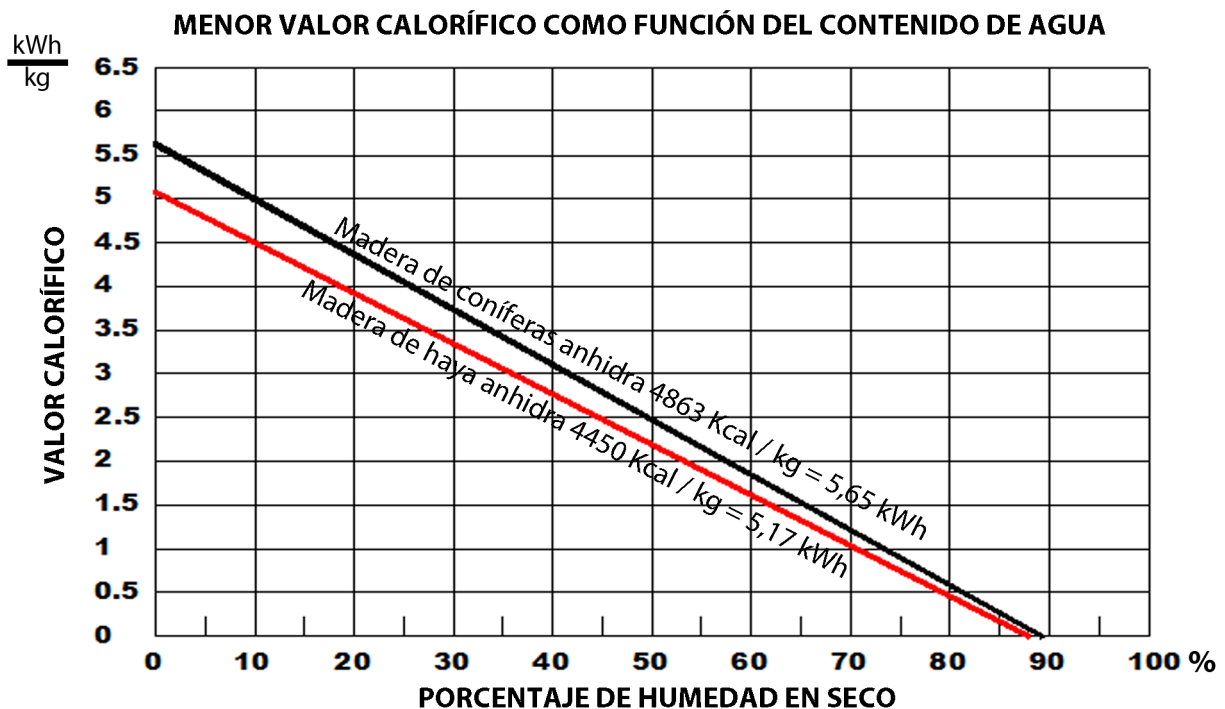
Le graphique suivant indique l'interdépendance entre la teneur en eau et la puissance thermique du combustible. Le volume énergétique utile du bois baisse de manière significative par rapport à la quantité d'eau.

Les chaudières ne sont adaptées pour brûler du bois contenant une humidité inférieure à 12%, car en dessous de cette valeur, la gazéification devient incontrôlable.

### POUVOIR CALORIFIQUE INFÉRIEUR DES PRINCIPAUX TYPES DE BOIS

Type de bois	Pouvoir calorifique pour 1 kg avec humidité de 20%		
	kcal	kJoule	kW/kg
SAPIN	3 900	16 250	4,5
PIN	3 800	15 800	4,4
MÉLÈZE	3 800	15 800	4,4
CHÊNE CHEVELU	3 600	15 100	4,2
PEUPLIER	3 500	14 760	4,1
ORME	3 500	14 760	4,1
BOULEAU	3 750	15 500	4,3
CHÊNE	3 600	15 100	4,2
HÊTRE	3 450	14 400	4,0

Il est déconseillé d'utiliser du bois frais car il produit beaucoup de fumée, réduit radicalement la durée de vie de la chaudière et du conduit de fumée, et réduit par ailleurs la puissance de la chaudière jusqu'à 50%.



## INFORMATIONS SUR LA CHAUDIÈRE

La chaudière LNK-EVO est une chaudière bois à gazéification à réglage différentiel intégré pour le chargement du ballon tampon à travers un capteur.

Tous les paramètres de fonctionnement sont préconfigurés dans le contrôle. Seules les positions de l'air primaire et secondaire doivent être adaptées au carburant standard. Cette opération est réalisée lors de la mise en service effectuée à l'aide d'un analyseur de combustion. Une section détaillée illustrant le fonctionnement est présente dans les pages suivantes.

## MODALITÉS DE LIVRAISON

La chaudière LNK-EVO est livrée entièrement prémontée et avec son revêtement. Le transport est effectué sur palette. Pour des raisons de sécurité, la chaudière est fixée à la palette à l'aide de vis. La chaudière peut être partiellement démontée, en fonction du local d'installation et de la situation d'installation.

La livraison de la chaudière inclut :

- Câble d'alimentation prêt à être branché ;
- Chambre de combustion en panneaux réfractaires ;
- Kit de nettoyage ;
- Plaque signalétique et étiquette énergétique (déjà collée) ;
- Turbulateur et mécanisme de nettoyage ;
- Extracteur de fumée avec bride d'échappement (emballé séparément dans la boîte) ;
- Levier pour le nettoyage de l'échangeur de chaleur (démonté, situé dans la chambre de combustion supérieure) ;
- Manuel d'utilisation (placé dans la chambre de combustion supérieure) ;
- Équipement de nettoyage de l'échangeur de chaleur.

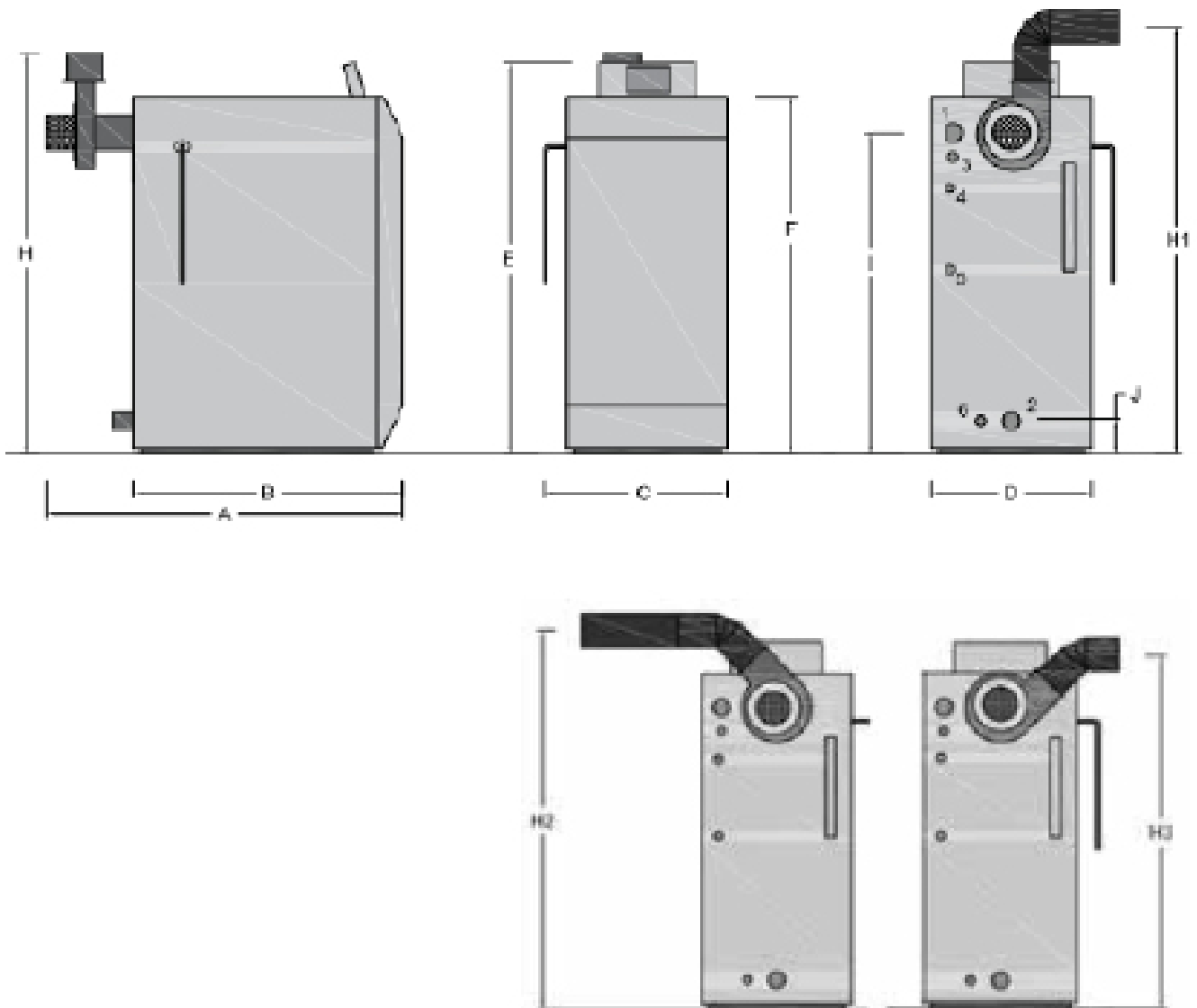
## ACCESSOIRES NÉCESSAIRES

- Vanne anti-condensation
- Soupape de sécurité - 2,5 bars
- Dispositif de sécurité thermique
- Vase d'expansion
- Limiteur de tirage
- Ballon tampon

## SPÉCIFICATIONS TECHNIQUES

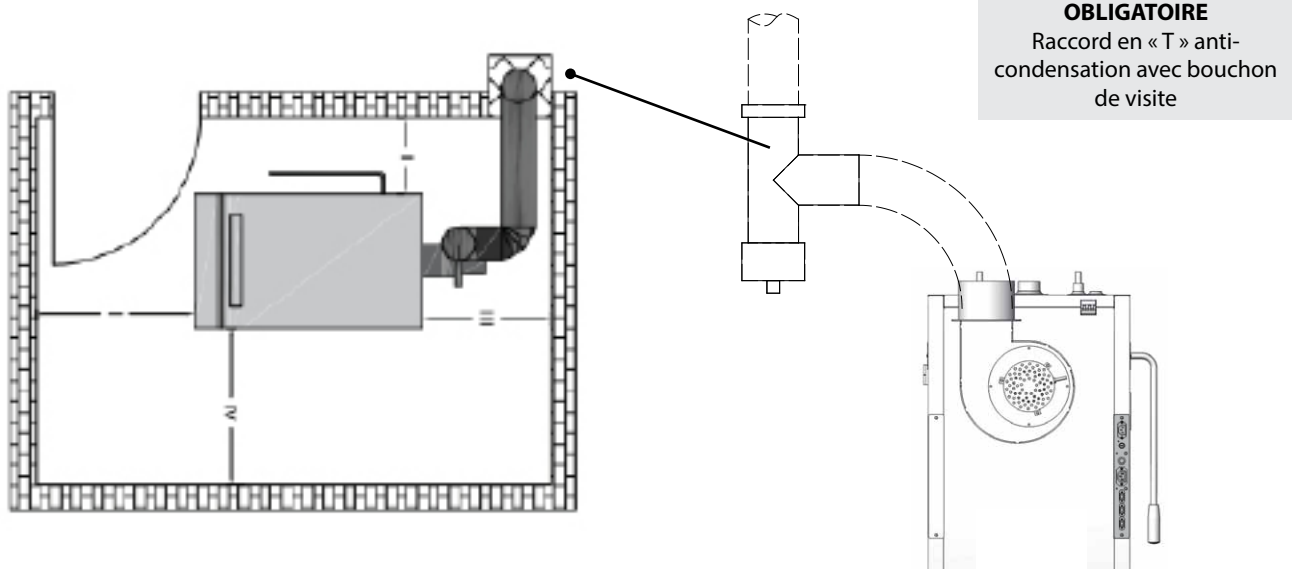
Type de chaudière	LNK 15 EVO	LNK 20 EVO	LNK 30 EVO	LNK 40 EVO
Puissance thermique nominale	17,3 kW	21 kW	29 kW	37 kW
Performance à la puissance nominale de la chaudière	89,0 %	89,3 %	89,9 %	90,5 %
Volume chambre de chargement	78 l	78 l	105 l	105 l
Tirage de la cheminée	10 Pa	10 Pa	10 Pa	10 Pa
Flux de masse du gaz d'échappement	11,14 g/s	12,69 g/s	16,03 g/s	19,03 g/s
Température des gaz d'échappement	164,9 °C	167,9 °C	174,2°C	180 °C
Pression maxi de l'eau	2,5 bar	2,5 bar	2,5 bar	2,5 bar
Capacité d'eau	72 l	72 l	91,6 l	90,2 l
Poids de la chaudière	465 kg	465 kg	520 kg	525 kg
Évacuation des fumées	150 mm	150 mm	150 mm	150 mm
Départ	1 ½"	1 ½"	1 ½"	1 ½"
Retour	1 ½"	1 ½"	1 ½"	1 ½"
Entrée et sortie système intégré DSA	¾"	¾"	¾"	¾"
Orifice pour sonde DSA	½"	½"	½"	½"
Consommation moyenne	4,5 kg /h	5,4 kg /h	7,4 kg/h	9,2 kg/h
Émissions de CO (10% O <sub>2</sub> )	184,5 mg/m <sup>3</sup>	202,1 mg/m <sup>3</sup>	240,2 mg/m <sup>3</sup>	274,4 mg/m <sup>3</sup>
Émissions de CO <sub>2</sub>	11,65 %	12,09 %	13,05 %	13,91 %
Émissions de Particules fines	19,2 mg/ m <sup>3</sup>	18,9 mg/m <sup>3</sup>	18,2 mg/m <sup>3</sup>	17,6 mg/m <sup>3</sup>
Longueur maxi des bûches	50 cm	50 cm	50 cm	50 cm
Tension	230V/50Hz	230V/50Hz	230V/50Hz	230V/50Hz
Consommation d'électricité à la puissance thermique nominale	28 W	33 W	43 W	52 W

## DIMENSIONS



DIMENSIONS en mm				
	<b>LNK 15 EVO</b>	<b>LNK 20 EVO</b>	<b>LNK 30 EVO</b>	<b>LNK 40 EVO</b>
A	1320	1320	1320	1320
B	1060	1060	1060	1060
C	550	550	650	650
D	480	480	580	580
E	1320	1320	1320	1320
F	1200	1200	1200	1200
H	1460	1460	1460	1460
H1	1565	1565	1565	1565
H2	1430	1430	1430	1430
H3	1340	1340	1340	1340
I	1200	1200	1200	1200
J	150	150	150	150

## ESPACEMENT

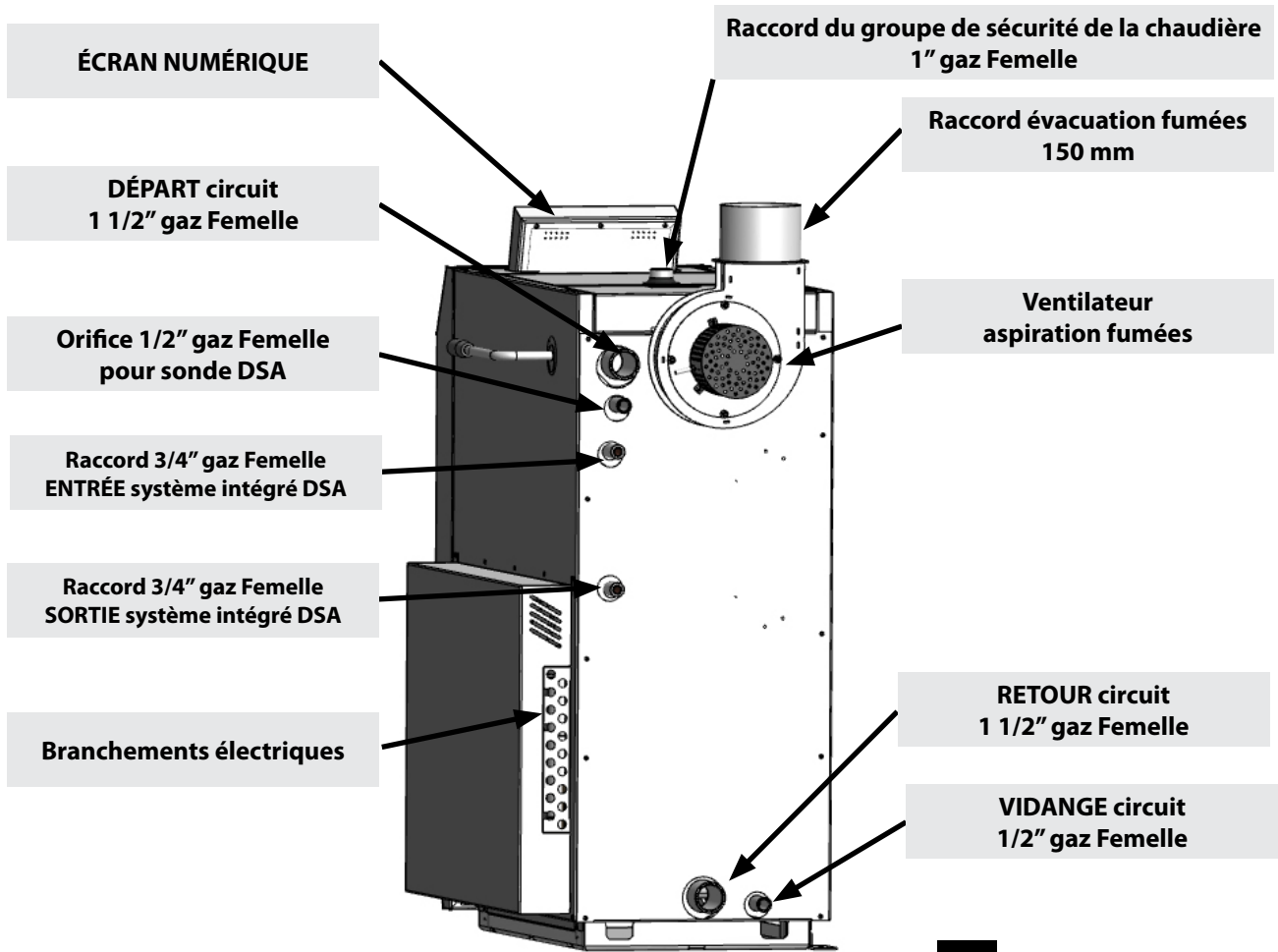


DISTANCES minimales en mm				
	<b>LNK 15 EVO</b>	<b>LNK 20 EVO</b>	<b>LNK 30 EVO</b>	<b>LNK 40 EVO</b>
I	700	700	700	700
II	400	400	400	400
III	500	500	500	500
IV	200	200	200	200

HAUTEUR minimale de la pièce en mm				
	<b>LNK 15 EVO</b>	<b>LNK 20 EVO</b>	<b>LNK 30 EVO</b>	<b>LNK 40 EVO</b>
	1850	1850	1850	1850



## IDENTIFICATION DES COMPOSANTS



## SECTION DE LA CHAUDIÈRE

1	Ventilateur d'extraction
2	Faisceau tubulaire avec turbulateurs
3	Plaques de montage
4	Dalles en argile réfractaire
5	Serpentin de refroidissement de sécurité
6	Écran de contrôle
7	Porte de chargement
8	Porte d'allumage
9	Buses de passage de l'air
10	Porte de nettoyage
11	Boîte porte cendre



## **ÉCHANGEUR DE CHALEUR DE SÉCURITÉ ET DISPOSITIF DE DÉCHARGE AUTOMATIQUE D.S.A.**

L'échangeur de chaleur de sécurité de la chaudière doit être doté d'une soupape de sécurité thermique testée et certifiée.

Si la température de la chaudière dépasse les 95 °C, l'alimentation de l'eau froide se déclenche pour éviter que la température de la chaudière augmente encore plus.

La connexion côté eau peut uniquement être effectuée par un technicien qualifié qui doit s'assurer que l'alimentation d'eau est suffisante et qu'elle est conforme aux caractéristiques indiquées ci-dessous.

**LES SYSTÈMES D'EAU DOMESTIQUES NE SONT PAS ADMIS, SEUL LE RÉSEAU D'EAU PUBLIC L'EST.**

**Le pH de l'eau potable doit être supérieur ou égal à pH 7,4. Si cette valeur n'est pas atteinte, la garantie s'annule. Le test de dureté de l'eau doit être fourni au fabricant sur demande.**

La soupape de sécurité thermique DSA doit être installée à la sortie de l'échangeur de chaleur de sécurité. Ceci est aussi valable si le fabricant de la soupape de sécurité thermique a indiqué d'autres lieux d'installation.

Il faut s'assurer que la pression d'eau est constante à au moins 2 bars.

**En cas de problèmes avec la pression de l'eau, le système doit être mis hors service.**

Les lignes d'entrée et de sortie ne doivent pas être verrouillables !

Les lignes d'entrée et de sortie doivent être visibles et accessibles. La section de la ligne de et vers le dispositif de sécurité contre les décharges thermiques doit avoir une largeur nominale d'au moins 15.



**L'ÉCHANGEUR DE CHALEUR DE SÉCURITÉ NE DOIT EN AUCUN CAS ÊTRE UTILISÉ POUR LA PRODUCTION/ LE CHAUFFAGE D'EAU CHAUDE SANITAIRE.**

## MONTAGE DE LA CHAUDIÈRE

### DÉMONTAGE / INTRODUCTION / MONTAGE

Le produit est livré presque entièrement prémonté. Seul le levier pour le nettoyage de l'échangeur de chaleur et du groupe de ventilation doit être installé.

#### DÉMONTAGE

Certaines pièces de la chaudière peuvent être démontées d'une autre manière, en fonction des conditions du local dans lequel elle est installée, pour des besoins de transport.

#### Réduction du poids :

- Retrait des plaques suspendues ;
- Retrait des composants en céramique et des panneaux réfractaires des chambres de combustion supérieure et inférieure ;
- Démontage de la porte de revêtement ;
- Démontage des trois portes de la chaudière ;

#### Remarque :

Lors du démontage des composants présents à l'intérieur de la chaudière, les pièces démontées doivent être marquées de sorte à pouvoir effectuer une installation correcte de manière rapide et fidèle à celle d'origine.

#### MANUTENTION

Les chaudières sont vissées à la palette de transport. Dévisser ces vis et pousser la chaudière hors de la palette.

Si la chaudière doit être levée, un anneau est soudé au centre de la chaudière.

Il est conseillé d'utiliser un transpalette pour un déplacement au niveau du sol.

Tout démontage doit être adapté aux conditions des locaux mais aussi au type d'installation, afin d'éviter tout dommage à la chaudière !

#### ASSEMBLAGE

Si la chaudière est installée telle qu'elle a été livrée, procéder comme suit pour compléter le système :

- Montage et alignement des pieds réglables ;
- Montage des composants du système d'évacuation des fumées ;
- Levier de montage pour le nettoyage de l'échangeur de chaleur (description à suivre).

## RACCORDEMENT DU SYSTÈME D'ÉVACUATION DES FUMÉES

Le raccordement entre l'évacuation des fumées et le conduit de fumée doit être choisi en fonction du calcul de la cheminée et des configurations que permet le local d'installation.

**Il est nécessaire de tenir compte des normes relatives au produit et à l'installation.**

Le système d'évacuation des fumées et le joint correspondant ne sont pas prémontés.

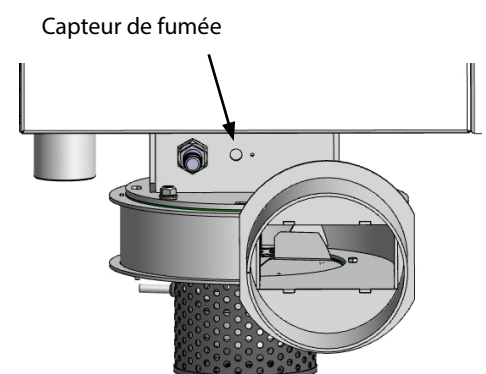
Cette unité peut être installée avec des angles différents en fonction du lieu d'installation et de l'emplacement du conduit de fumée.

Ci-dessous sont indiquées les variantes possibles vers le haut et e 45° droite/gauche.

#### Positionnement du capteur de fumée

Le capteur de fumée est introduit dans le trou dédié au-dessus de la bride d'évacuation des fumées et bloqué avec une vis à tête.

(Voir image ci-contre)



## ORIENTATION VENTILATEUR DES FUMÉES

Le ventilateur de fumée à tirage forcé, doté d'un raccord de fumée, est fourni démonté de la chaudière.

En phase d'installation, le ventilateur est fixé à la bride d'échappement de la chaudière dotée d'écrous pour la fixation et d'un joint périphérique. Pour faciliter les opérations d'installation, le raccord des fumées peut être tourné à 180°.



**ATTENTION** – LE VENTILATEUR DE FUMÉE EST FOURNI DÉMONTÉ. LE MONTER SUR LE CONDUIT DE FUMÉE SITUÉ À L'ARRIÈRE, BIEN SERRER LES ÉCROUS À OREILLES, LE BRANCHER À LA PRISE DE COURANT ET VÉRIFIER S'IL FONCTIONNE CORRECTEMENT - **EN EXTRACTION**.



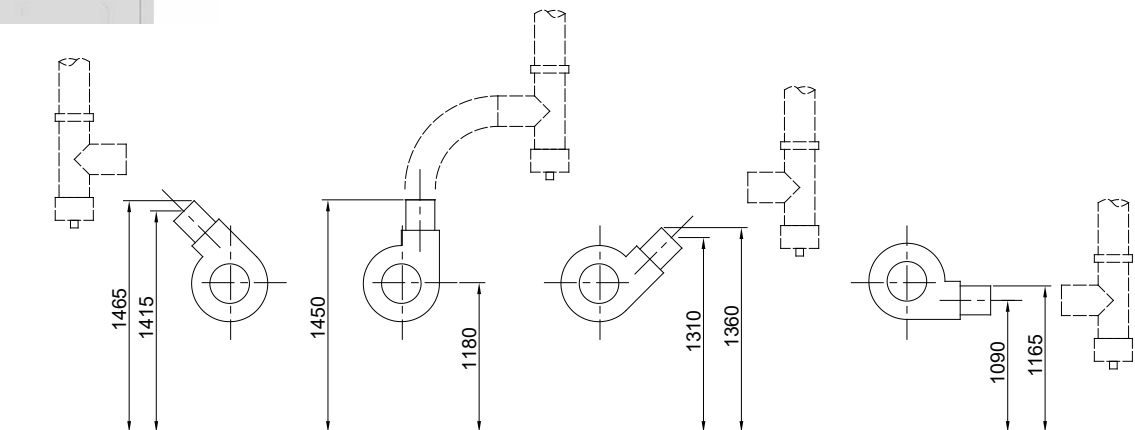
CETTE IMAGE MONTRE TOUTES LES POSITIONS POSSIBLES DE MONTAGE AVEC LES INDICATIONS DE HAUTEUR CORRESPONDANTES.

Noter que pour un montage avec un angle de 90° les résistances qui se créent sont supérieures par rapport au transport des fumées d'échappement.

LE RENVOI DES FUMÉES DEVRAIT ÊTRE EN POSITION VERTICALE OU AVEC UN ANGLE DE 45°.

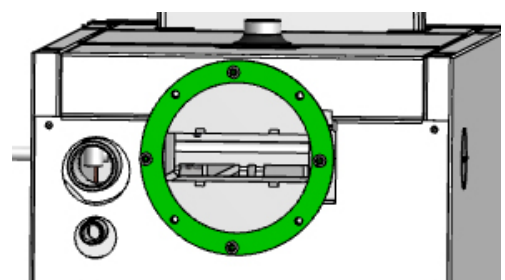
### OBLIGATOIRE

Raccord en « T » anti-condensation avec bouchon de visite

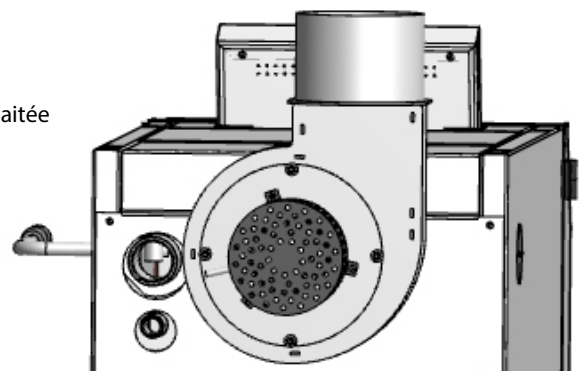


### Montage du joint pour le système d'évacuation des fumées

Placer le joint sur la bride de la chaudière. Utiliser une vis (M8x20) pour la fixation.

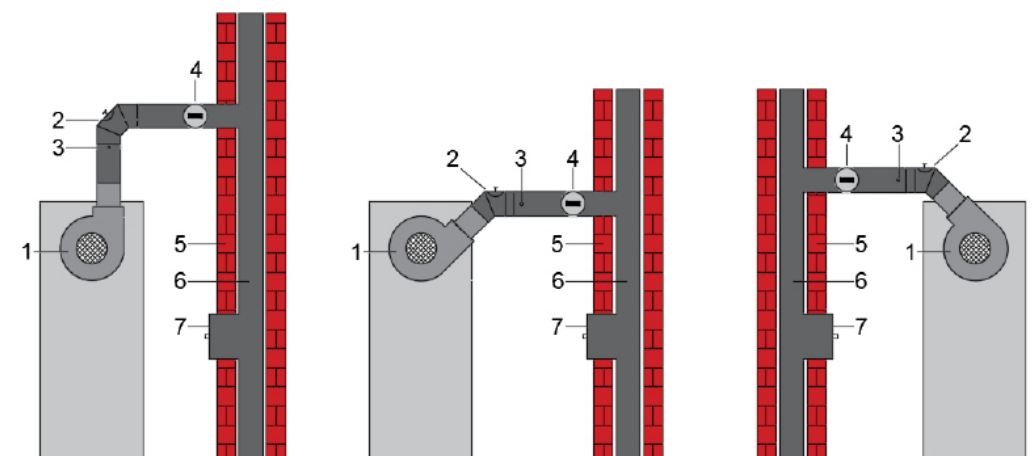


Fixer le système d'évacuation des fumées dans la position de rotation souhaitée avec 4 vis M8x20.



## SENS DE ROTATION ET COMPOSANTS

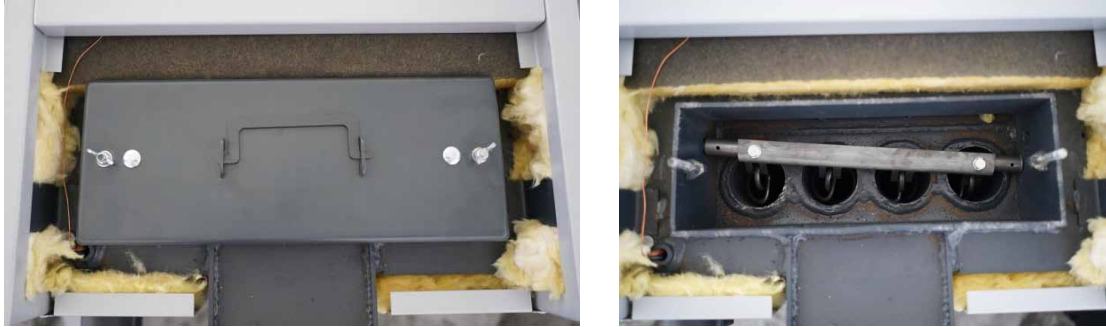
Ci-dessous sont indiqués les sens de rotation possibles de la bride d'échappement.



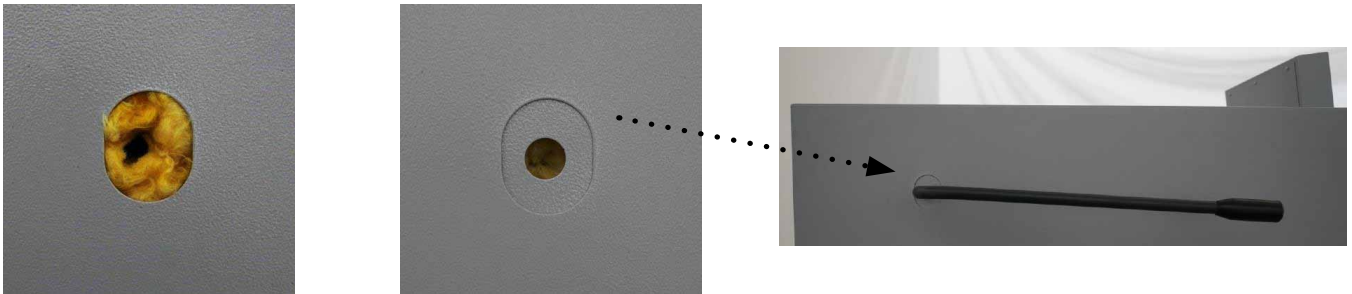
1	Système d'évacuation des fumées
2	Coude à 45°/90° avec ouverture de nettoyage
3	Ouverture de mesure (distance 30 cm à partir de la buse)
4	Régulateur de tirage
5	Cheminée existante en maçonnerie
6	Conduit de fumée
7	Ouverture de visite cheminée

## MONTAGE DU LEVIER POUR LE NETTOYAGE DE L'ÉCHANGEUR DE CHALEUR

Retirer l'enveloppe extérieure pour accéder au couvercle de fermeture de l'échangeur de chaleur.  
 Dévisser les écrous à oreilles et retirer le couvercle de l'échangeur de chaleur.



Enfiler la bride de couverture du trou de fixation de la poignée derrière le panneau latéral de l'enveloppe extérieure de la chaudière.

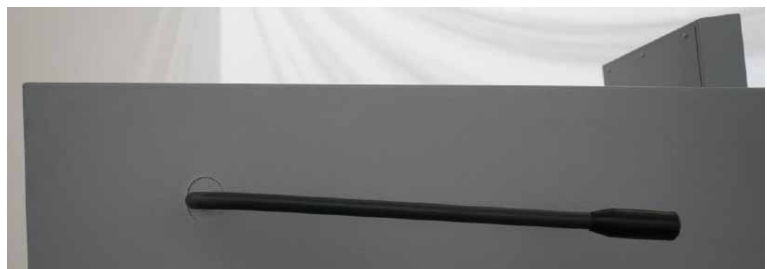


Introduire le levier et l'enfiler dans le tube vide du système de nettoyage de l'échangeur de chaleur.  
 Le fixer ensuite avec le clip de fixation.



**Remarque :**

Introduire le levier en position horizontale pour trouver plus rapidement le bon trou



## CONNEXION CÔTÉ EAU

La connexion de la chaudière au réseau de chauffage (départ et retour) doit être effectuée avec au minimum les sections de tube suivantes :

LNK 15 EVO	28 mm
LNK 20 EVO	28 mm
LNK 30 EVO	35 mm
LNK 40 EVO	35 mm

Le calcaire, la corrosion et les sédiments de rouille interfèrent avec le fonctionnement du système de chauffage.

L'eau de remplissage doit être conforme aux exigences des normes européennes, nationales et locales sur le traitement des eaux techniques (ex. désalinisation, adoucissement, élimination de la boue) pour éviter les dommages consécutifs.

Le système peut être rempli ou vidé uniquement à froid.

Durant le remplissage, il est nécessaire de contrôler la pression de la ligne ou de la chaudière à l'aide d'un manomètre. Il est conseillé d'effectuer le remplissage à l'aide d'un système installé de manière permanente pour réduire au minimum la teneur en oxygène dans le système.

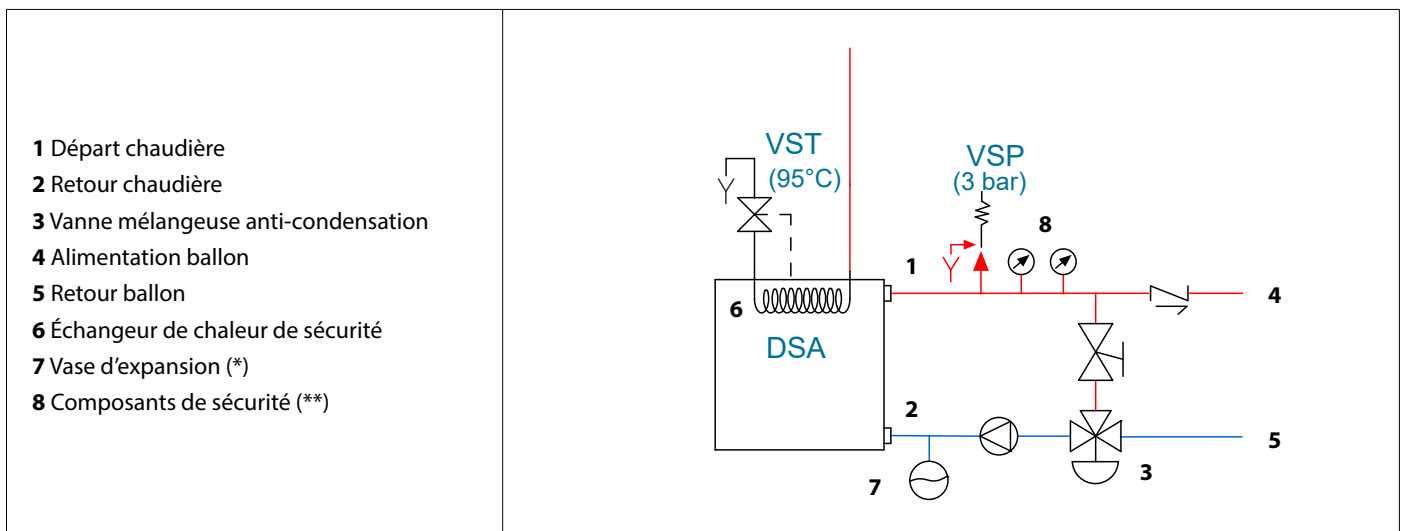


**ATTENTION :** Même les plus petites quantités d'oxygène dans les systèmes de chauffage portent inévitablement à la corrosion en raison des hautes températures de l'eau.

Pour obtenir un remplissage correct, purger le système durant et à la fin des opérations de remplissage.

Lors du vidage, s'assurer que le système est froid et que la pression de l'eau dans le circuit de chauffage est adaptée à la pression ambiante en actionnant manuellement le groupe de sécurité de la chaudière. Cela permet d'éviter toute situation dangereuse durant le vidage.

### Installation du dispositif d'augmentation du retour de CHAUDIÈRE et des composants de sécurité



(\*) Le dimensionnement doit être effectué conformément aux normes européennes, nationales et locales en vigueur. Les conditions d'installation du fabricant doivent être respectées !

(\*\*) Installer des composants certifiés conformes aux exigences des normes en vigueur.

Les schémas présents sont fournis à titre purement indicatif, et n'ont aucune valeur nominale.

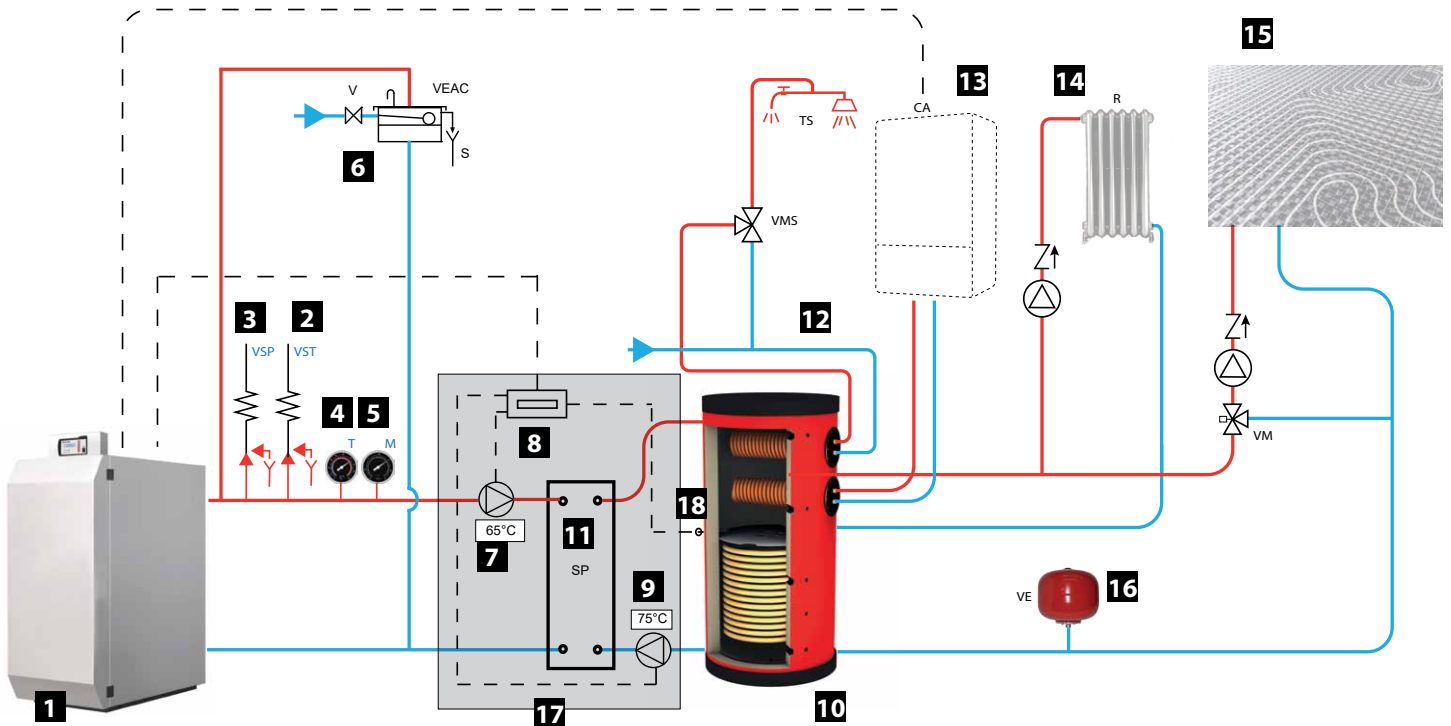
## INSTALLATION A VASE OUVERT.

LES SCHÉMAS PRÉSENTS SONT DONNÉS À TITRE PUREMENT INDICATIF ET N'ONT PAR CONSÉQUENT PAS DE VALEUR DE PROJET. L'INSTALLATION, LES RACCORDEMENTS CORRESPONDANTS DU CIRCUIT, LA MISE EN SERVICE ET LA VÉRIFICATION DU FONCTIONNEMENT CORRECT, DOIVENT ÊTRE EFFECTUÉS DANS LES RÈGLES DE L'ART PAR UN PERSONNEL PROFESSIONNELLEMENT PRÉPARÉ ET DANS LE RESPECT TOTAL DES NORMES EN VIGUEUR, QU'ELLES SOIENT NATIONALES, RÉGIONALES, DÉPARTEMENTALES ET COMMUNALES, EN VIGUEUR DANS LE PAYS DANS LEQUEL A ÉTÉ INSTALLÉ L'APPAREIL.

Dimensionner correctement l'installation pour éviter les longues périodes de pause qui provoqueraient des problèmes importants, comme l'indique le chapitre FONCTIONNEMENT DE LA CHAUDIÈRE A COMBUSTION INVERSEE.



ATTENTION LE CIRCULATEUR DE LA CHAUDIÈRE FONCTIONNE SUR LA BASE DE LA TEMPÉRATURE DIFFÉRENTIELLE ENTRE LA CHAUDIÈRE ET LE BALLON TAMPON. SI LA TEMPÉRATURE DE LA CHAUDIÈRE DESCEND EN DESSOUS DE LA TEMPÉRATURE DU BALLON TAMPON, LE CIRCULATEUR S'ÉTEINT.



1	CHAUDIÈRE À COMBUSTION INVERSÉE LNK-EVO	
2	SOUPAPE DE SÉCURITÉ THERMIQUE	
3	SOUPAPE DE SÉCURITÉ 1,5 bar	
4	THERMOMÈTRE	
5	MANOMÈTRE	
6	VASE D'EXPANSION	
7	CIRCULATEUR	
8	RÉGULATEUR THERMO-PRODUIT	
9	CIRCULATEUR	
10	BALLON TAMPON	
11	ECHANGEUR À PLAQUES	
12	PRODUCTION EAU CHAUDE SANITAIRE	
13	CHAUDIÈRE AUXILIAIRE (GAZ, MÉTHANE, GPL ou FIOUL)	
14	INSTALLATION À RADIATEURS (haute température)	
15	INSTALLATION À PANNEAUX RADIANTS (basse température)	
16	VASE D'EXPANSION	
17	KIT SÉPARATEUR SYSTÈME COMPLET pouvant être fourni comme ACCESSOIRE	Peut être associé à la chaudière modèle LNK 15 EVO, LNK 20 EVO et LNK 30 EVO. Pour le modèle LNK 40 EVO, évaluer l'utilité d'un KIT avec un échangeur à plaques (SP) convenablement dimensionné.
18 (*)	Sonde NTC - longueur câble 5 m	NON comprise dans le KIT séparateur installation. Peut être fourni comme <b>OPTION</b>

(\*) IMPORTANT LA POSITION DE LA SONDE DU BALLON TAMPON EST INDICATIVE. LA POSITION RÉELLE DOIT ÊTRE DÉTERMINÉE AVEC L'INSTALLATEUR / PROJETEUR.



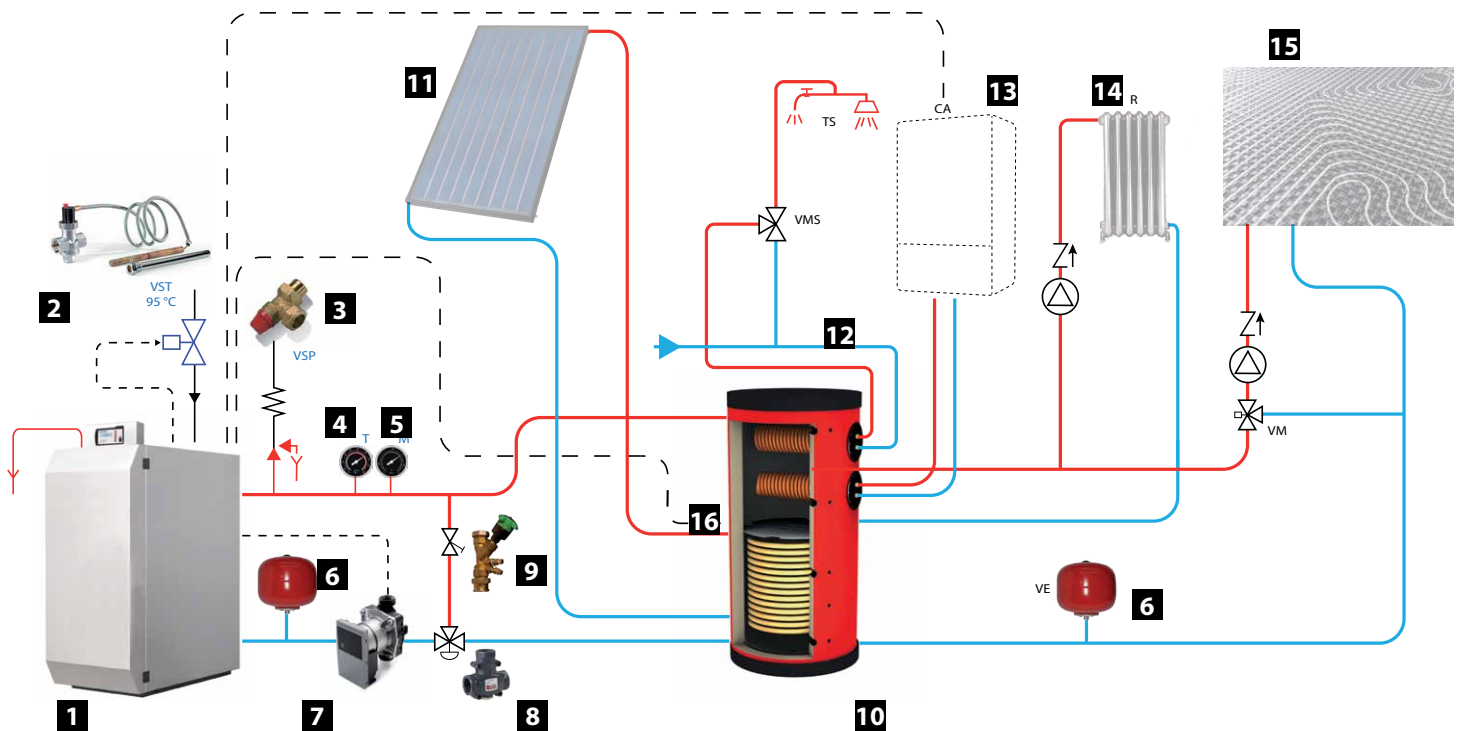
## INSTALLATION A VASE FERME.

LES SCHÉMAS PRÉSENTS SONT DONNÉS À TITRE PUREMENT INDICATIF ET N'ONT PAR CONSÉQUENT PAS DE VALEUR DE PROJET. L'INSTALLATION, LES RACCORDEMENTS CORRESPONDANTS DU CIRCUIT, LA MISE EN SERVICE ET LA VÉRIFICATION DU FONCTIONNEMENT CORRECT, DOIVENT ÊTRE EFFECTUÉS DANS LES RÈGLES DE L'ART PAR UN PERSONNEL PROFESSIONNELLEMENT PRÉPARÉ ET DANS LE RESPECT TOTAL DES NORMES EN VIGUEUR, QU'ELLES SOIENT NATIONALES, RÉGIONALES, DÉPARTEMENTALES ET COMMUNALES, EN VIGUEUR DANS LE PAYS DANS LEQUEL A ÉTÉ INSTALLÉ L'APPAREIL.

Dimensionner correctement l'installation pour éviter les longues périodes de pause qui provoqueraient des problèmes importants, comme l'indique le chapitre FONCTIONNEMENT DE LA CHAUDIÈRE A COMBUSTION INVERSEE.



ATTENTION LE CIRCULATEUR DE LA CHAUDIÈRE FONCTIONNE SUR LA BASE DE LA TEMPÉRATURE DIFFÉRENTIELLE ENTRE LA CHAUDIÈRE ET LE BALLON TAMPON. SI LA TEMPÉRATURE DE LA CHAUDIÈRE DESCEND EN DESSOUS DE LA TEMPÉRATURE DU BALLON TAMPON, LE CIRCULATEUR S'ÉTEINT.



1	CHAUDIÈRE À COMBUSTION INVERSÉE LNK-EVO	
2	SOUPAPE AUTOMATIQUE DE <b>SÉCURITÉ THERMIQUE DSA</b>	
3	SOUPAPE DE SÉCURITÉ <b>2,5 bar</b>	
4	THERMOMÈTRE	
5	MANOMÈTRE	
6	VASE D'EXPANSION	
7	CIRCULATEUR	
8	VANNE MÉLANGEUSE ANTI-CONDENSATION POUR CIRCUIT DE RECIRCULATION 60°C	(peut être fourni en OPTION)
9	VANNE D'ÉQUILIBRAGE	
10	BALLON TAMPON	
11	PANNEAUX SOLAIRES	
12	PRODUCTION EAU CHAUDE SANITAIRE	
13	CHAUDIÈRE AUXILIAIRE (GAZ, MÉTHANE, GPL ou FIOUL)	
14	INSTALLATION À RADIATEURS (haute température)	
15	INSTALLATION À PANNEAUX RADIANTS (basse température)	
16 (*)	<b>SONDE BALLON TAMPON</b>	

(\*) IMPORTANT LA POSITION DE LA SONDE DU BALLON TAMPON EST INDICATIVE. L'EMPLACEMENT RÉEL DOIT ÊTRE DÉTERMINÉ AVEC L'INSTALLATEUR / PROJETEUR.

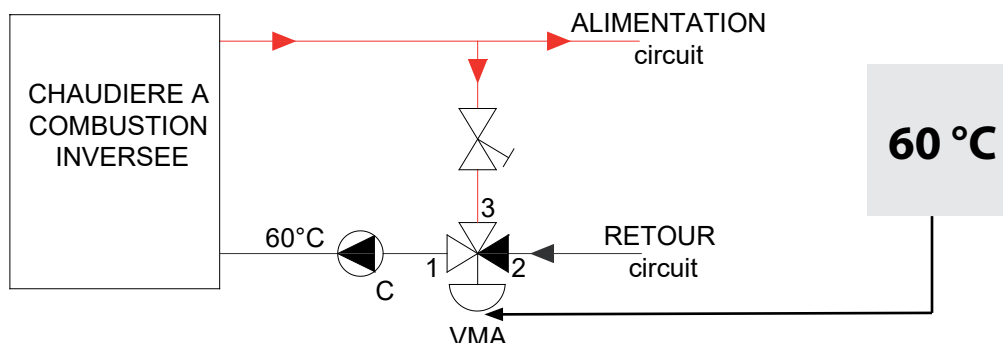
## VANNE MÉLANGEUSE ANTI-CONDENSATION POUR CIRCUIT DE RECIRCULATION 60°C

(peut être fourni comme **OPTION**).

La vanne mélangeuse anti-condensation est utile dans les thermo-produits et chaudières à combustible solide car elle prévient le retour d'eau froide dans l'échangeur. Les voies 1 et 3 sont toujours ouvertes et, avec la pompe installée sur le retour (R), garantissent la circulation de l'eau à l'intérieur de l'échangeur de la chaudière à biomasse (Chaudière Combustion Inversée). UNE TEMPÉRATURE ÉLEVÉE DE RETOUR PERMET D'AMÉLIORER L'EFFICACITÉ, RÉDUIT LA FORMATION DE CONDENSATION DES FUMÉES ET PROLONGE LA DURÉE DE LA CHAUDIÈRE. Une fois que la température d'étalonnage de la vanne est atteinte, la voie 2 s'ouvre et l'eau de la chaudière va dans l'installation à travers l'alimentation.



**IMPORTANT** : LE DÉFAUT D'INSTALLATION DU DISPOSITIF ENTRAÎNE L'ANNULATION DE LA GARANTIE DE LA CHAUDIÈRE.



*Les schémas présents sont fournis à titre purement indicatif, et n'ont aucune valeur nominale.*

## CONNEXION ÉLECTRIQUE

Tous les branchements électriques peuvent uniquement être effectués par des électriciens qualifiés !  
Ceci est en particulier valable pour les branchements à 230V !



**ATTENTION : Risque de décharges électriques**

Le branchement au secteur doit être effectué dans les règles de l'art !

La chaudière est livrée précâblée à l'intérieur.

S'il n'a pas été nécessaire, durant le démontage de défaire certains branchements, tous les branchements ou les branchements à fiche sont fixés au dos de la chaudière.

(signalé en rouge sur la photo)

**LE PRODUIT DOIT ÊTRE INSTALLÉ ET BRANCHÉ PAR UN PERSONNEL QUALIFIÉ CONFORMÉMENT AUX NORMES EN VIGUEUR.**  
(Voir Chap. CONSIGNES GÉNÉRALES). **LA NORDICA S.P.A. N'EST PAS RESPONSABLE DU PRODUIT MODIFIÉ SANS AUTORISATION ET ENCORE MOINS POUR L'UTILISATION DE PIÈCES DE RECHANGE NON D'ORIGINE.**

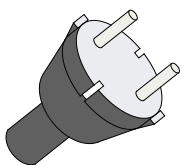


**AVERTISSEMENT :** LA CHAUDIÈRE DOIT ÊTRE ALIMENTÉE EN RÉSEAU AVEC EN AMONT UN DISJONCTEUR GÉNÉRAL DIFFÉRENTIEL DE LIGNE CONFORMÉMENT AUX NORMES EN VIGUEUR.  
BRANCHER LE CÂBLE D'ALIMENTATION DE LA CHAUDIÈRE À UN INTERRUPTEUR BIPOLAIRE, AVEC UNE DISTANCE MINIMALE ENTRE LES CONTACTS DE 3mm (Alimentation 230 V~ 50 Hz, branchement correct à la terre indispensable).

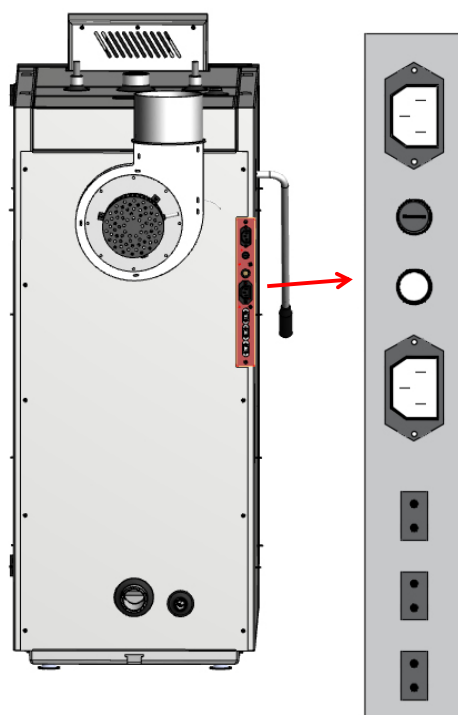
LE CÂBLE D'ALIMENTATION DOIT ÊTRE RÉGULIÈREMENT CONTRÔLÉ ET MAINTENU DANS SON ÉTAT D'ORIGINE. IL EST INTERDIT D'INTERVENIR SUR LES CIRCUITS DE SÉCURITÉ ET LES ÉLÉMENTS POUR NE PAS COMPROMETTRE LE FONCTIONNEMENT SÛR ET FIABLE DE LA CHAUDIÈRE. EN CAS D'ENDOMMAGEMENT DE L'INSTALLATION ÉLECTRIQUE, IL FAUT METTRE LA CHAUDIÈRE HORS SERVICE, LA DÉBRANCHER DU SECTEUR ÉLECTRIQUE ET GARANTIR LA RÉPARATION PROFESSIONNELLE DANS LE RESPECT DES NORMES EN VIGUEUR.



**ATTENTION LE CÂBLE D'ALIMENTATION NE DOIT PAS ÊTRE EN CONTACT AVEC DES PARTIES CHAUDES.**



**NON FORNITO**  
NOT SUPPLIED  
NICHT IM LIEFERUMFANG  
PAS FOURNIS  
NO SUMINISTRADO



Fiche de branchement au secteur (230V)

Fusible fin 3.15A

Sortie connecteur ventilateur (230V)

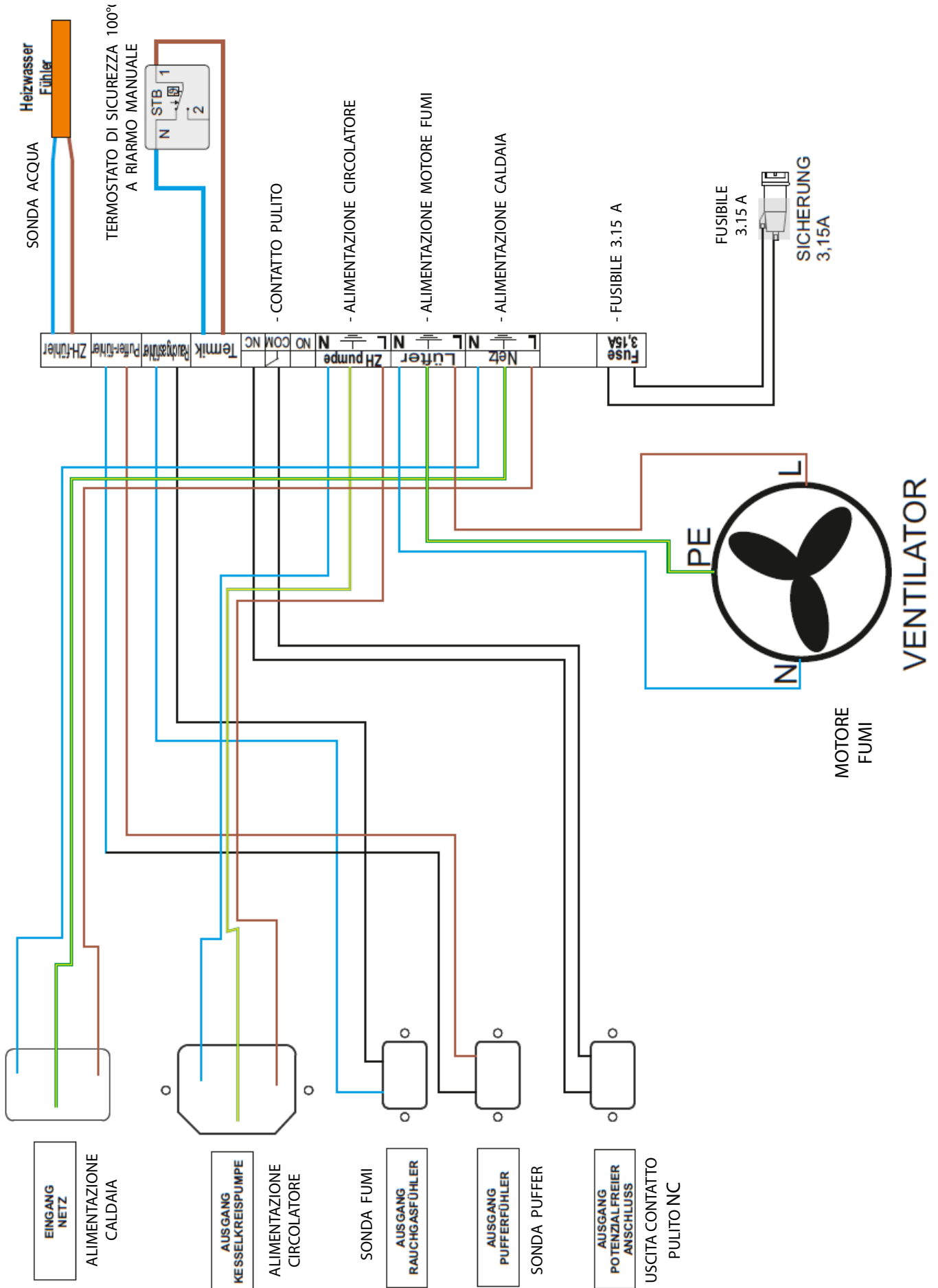
Fiche pompe circuit chaudière (230V)

Capteur de fumée

Capteur du ballon tampon

Contact sec

## SCHEMA ELECTRIQUE CHAUDIERE



## FONCTIONNEMENT DE LA CHAUDIÈRE

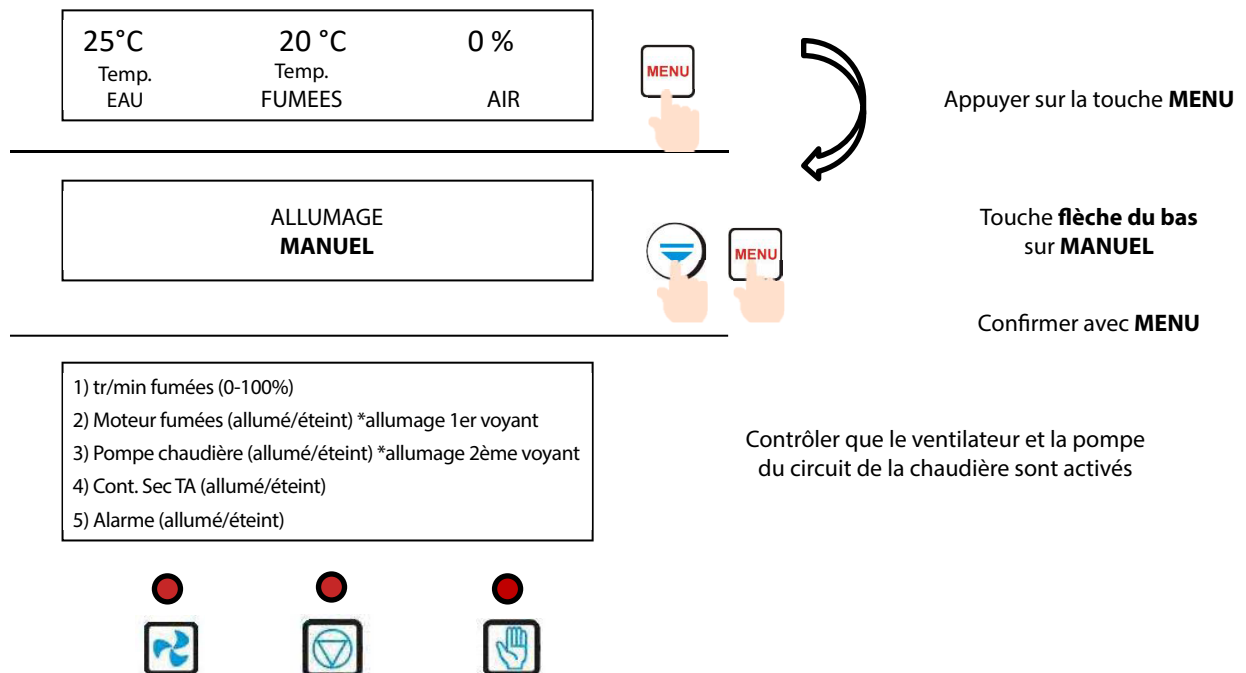
### INSTALLATION

Avant de mettre la chaudière en marche, il faut effectuer les contrôles de la liste suivante :

- Chaudière + accessoires installés ;
- Connexion fumées installée conformément aux normes ;
- Chaudière alignée à l'aide des pieds réglables ;
- Système rempli et purgé conformément aux normes en vigueur ;
- Contrôle de l'absence de fuites au niveau des connexions ;
- Corps étrangers (ex. Résidus d'emballage) retirés de l'intérieur de la chaudière ;
- Vérification de l'adaptation des panneaux en argile réfractaire (chambre de combustion supérieure et inférieure) ;
- Branchements électriques installés ;
- Essai de tous les composants électriques / fonctionnement manuel ;
- Premier ALLUMAGE (voir point PREMIÈRE MISE EN MARCHÉ) ;
- Vérification du fonctionnement de la chaudière et des valeurs des fumées ;
- Instructions données à l'opérateur sur le fonctionnement et le nettoyage.

### FONCTIONNEMENT MANUEL/TEST DU VENTILATEUR DE FUMÉES ET DE LA POMPE

Pour pouvoir mettre en marche la chaudière pour la première fois, il faut vérifier au préalable le fonctionnement de la pompe du circuit de la chaudière et du ventilateur en mode MANUEL.



\*En mode MANUEL, le 3ème voyant reste toujours allumé

Après avoir vérifié le fonctionnement du ventilateur et de la pompe du circuit de la chaudière, il est possible de lancer le premier processus d'ALLUMAGE.

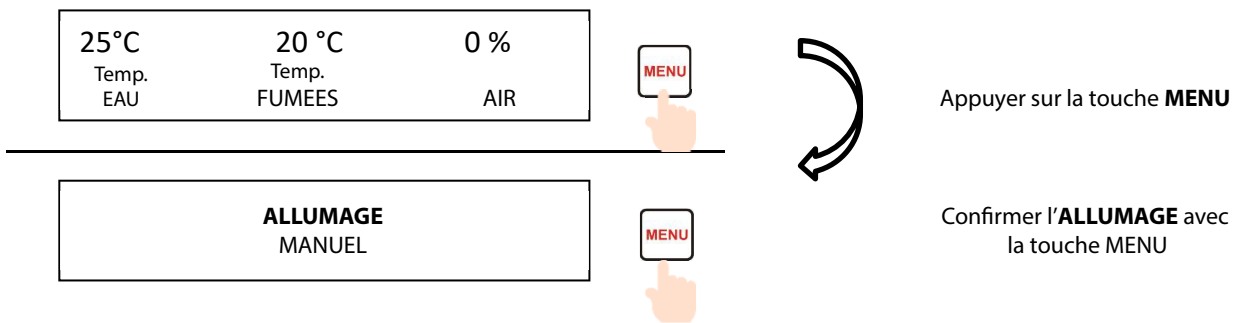
## PREMIÈRE MISE EN MARCHÉ

Le premier processus d'ALLUMAGE requiert une approche spéciale.

Celui-ci diffère du fonctionnement normal, décrit plus bas, car l'intérieur de la chaudière et les panneaux réfractaires sont encore dépourvus de résidus de cendre. Toutes les prises d'air à l'intérieur de la chambre de combustion (à l'exception du filtre du gicleur) doivent se boucher au fur et à mesure pour garantir un fonctionnement propre et efficace.

Pour ce faire, procéder comme suit :

1. Placer du carton dans la chambre de combustion supérieure ;  
ATTENTION : la fissure du gicleur doit rester libre !
2. Remplir la chambre de combustion jusqu'au niveau de la porte du foyer avec des morceaux de bois plus petits ;
3. Mettre du carton ou du papier devant le bois pour aider l'inflammation ;
4. ALLUMAGE.



5. Brûler le carton léger ou le papier et fermer la porte à moins d'1 cm ;
6. La porte peut être fermée si la température des FUMÉES est supérieure à 220°C ;

34°C Temp. EAU	221 °C Temp. FUMÉES	100 % AIR
----------------------	---------------------------	--------------

7. Quand le bois de chauffage a brûlé et formé un lit de braises, il est possible de placer dessus des couches supplémentaires de bois de chauffage, les plus hermétiques possibles ;
8. Contrôle du fonctionnement de la chaudière (mesure des fumées) et du fonctionnement du dispositif d'augmentation du flux de retour/chargement tampon.



## CHAUFFAGE (FONCTIONNEMENT NORMAL)

Avant le chauffage avec un fonctionnement au bois, il faut tenir compte des températures du ballon pour charger la chaudière avec la bonne quantité de combustible.

S'assurer que la capacité thermique est suffisante dans le ballon !

Prêter attention à la demande de chaleur du système par rapport aux températures extérieures, surtout pendant les périodes de transition, pour éviter la surchauffe du système.

Disposer la quantité de bois, qui dépend de la capacité thermique du système, comme suit :

1. Disperser les cendres de la combustion précédente sur le fond de la chambre de chargement.



2. Disposer des petits bouts de bois sur les cendres.



3. Remplir la chambre de chargement en disposant des morceaux de bois vers le haut, des plus petits morceaux aux plus gros.

La section des bûches doit être adaptée à la largeur de la chambre de combustion. Pour éviter le développement trop rapide des flammes dans les espaces entre les bûches, il est conseillé de choisir la largeur de sorte que les bûches s'adaptent les unes à côté des autres.



**ATTENTION : LES BUSES POUR LE PASSAGE DE L'AIR DOIVENT TOUJOURS ÊTRE LIBRES.**



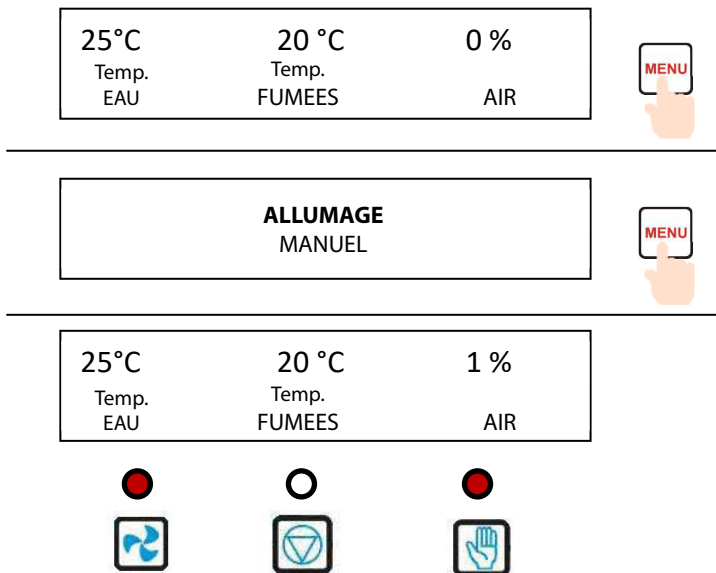
4. Fermer la porte supérieure et inférieure de la chaudière.  
Mettre du papier ou du carton devant les bûches pour lancer l'inflammation.



5. Lancer le processus d'**ALLUMAGE** sur l'ÉCRAN



Le processus d'ALLUMAGE doit être activé sur l'écran de contrôle, **UNIQUEMENT APRÈS QUE LA CHAUDIÈRE A ÉTÉ CHARGÉE.**



Appuyer sur la touche **MENU**

Avec la touche MENU  
Confirmer « **ALLUMAGE** »

Les voyants LED du ventilateur et de la main sont allumés.

Le ventilateur commence alors à fonctionner.

Si le ventilateur ne démarre pas, cela signifie que le thermostat de sécurité s'est déclenché à cause d'une surchauffe précédente. IL DOIT PAR CONSÉQUENT ÊTRE RÉARMÉ !

6. Brûler le carton ou le papier pour l'allumage



**RÉARMEMENT**  
Thermostat de sécurité





7. Entrefermer la porte d'allumage



Après avoir enflammé le carton ou le papier, laisser la porte d'allumage entrouverte avec un espace d'environ 1 cm.



**SI LA PORTE EST COMPLÈTEMENT FERMÉE, LA FLAMME S'ÉTEINT.  
SI LA PORTE RESTE COMPLÈTEMENT OUVERTE, LES FUMÉES PEUVENT S'ÉCHAPPER DANS LE LOCAL DE LA CHAUDIÈRE !**

8. Fermer la porte d'allumage et la porte du revêtement extérieur de la chaudière.

Si la température des FUMÉES est supérieure à 220°C, la porte d'allumage et du revêtement peuvent être fermées.  
Par exemple :

35°C	221° C	100 %
Temp. EAU	Temp. FUMÉES	AIR

9. Observer la température des FUMÉES

Après la fermeture des portes, la température des FUMÉES doit continuer à augmenter en quelques minutes.  
La chaudière se met ensuite automatiquement en mode de travail.  
Si ce n'est pas le cas, il est nécessaire de rouvrir brièvement la porte d'allumage !



**QUAND LA TEMPÉRATURE DES FUMÉES ATTEINT LES 220°C LA PORTE DOIT ÊTRE FERMÉE.**



Si la température des fumées ne dépasse pas les 100 °C 30 minutes après le lancement du processus d'allumage, le processus s'interrompt et le message d'erreur « ÉCHEC DE L'ALLUMAGE » apparaît.  
RÉPÉTER LES PHASES DÉCRITES DANS LE CHAPITRE « CHAUFFAGE (FONCTIONNEMENT NORMAL) ».

**INFORMATIONS SUR LES DISPOSITIFS DE SÉCURITÉ :**

Avec une température de la chaudière de 85°C, la chaudière passe en mode surchauffe ou en mode modulation. Il s'agit d'une tentative de « ralentir » la combustion afin de prévenir toute nouvelle augmentation de la température, tout en conservant la combustion.

Quand la température de la chaudière atteint les 90°C, le ventilateur des fumées s'éteint afin d'arrêter l'air comburant et donc d'étouffer le feu.



**DANS CETTE SITUATION, IL EST IMPORTANT QUE TOUTES LES PORTES DE LA CHAUDIÈRE SOIENT FERMÉES CAR IL EXISTE UN RISQUE DE DÉFLAGRATION !**

**DISPOSITIF DE DÉCHARGE AUTOMATIQUE D.S.A.**

Le dispositif de décharge automatique D.S.A. se déclenche à environ 93°C.

L'échangeur de refroidissement de sécurité est traversé par un flux d'eau froide qui protège la chaudière de toute température de surchauffe supérieure à 100°C.

**THERMOSTAT DE SÉCURITÉ THERMIQUE**

Le thermostat de sécurité thermique se déclenche en cas d'atteinte des 95°C.

Il coupe l'alimentation du ventilateur des fumées afin d'arrêter l'air comburant et donc d'étouffer le feu. Le thermostat de sécurité thermique peut être réarmé **UNIQUEMENT** après que la chaudière a refroidi (avec une température inférieure à 60°C).

**AJOUT DE COMBUSTIBLE**

Remplir la chambre de chargement uniquement quand l'espace de remplissage est en grande partie vide et que la chambre ne contient qu'un lit de braises.

Le niveau du combustible dans la chambre de chargement peut être contrôlé à travers la porte d'allumage pour éviter tout échappement de fumées en présence de trop de combustible résiduel.



**S'IL Y A TROP DE CARBURANT IMBRÛLÉ DANS LA CHAMBRE DE COMBUSTION, UNE DÉFLAGRATION PEUT SE PRODUIRE LORS DE L'OUVERTURE DE LA PORTE DE CHARGEMENT.**

En ouvrant le panneau extérieur pour accéder à la porte de chargement, le ventilateur augmente automatiquement sa vitesse d'extraction pour éviter l'échappement des fumées.

Ouvrir alors lentement la porte de chargement.

Pour ce faire, lever tout d'abord la poignée de la porte dans la position de la première gâche et attendre quelques secondes dans cette position pour que les gaz éventuellement présents puissent s'échapper à travers le système d'aspiration.

Ouvrir ensuite entièrement la porte et ajouter le combustible de manière que les bûches s'adaptent les unes à côté des autres et d'éviter ainsi le développement trop rapide de la flamme dans les espaces entre les bûches.

Fermer la porte de chargement et laisser entrouverte la porte d'allumage jusqu'à atteindre une température des FUMÉES de 220°C.

Lors du chargement, il est nécessaire de tenir compte de la température des gaz d'échappement. Si la température des fumées descend en dessous des 100°C, la chaudière s'éteint.

Dans ce cas, il est nécessaire de répéter les phases décrites dans le chapitre « CHAUFFAGE (FONCTIONNEMENT NORMAL) ».

## ÉCRAN DE CONTRÔLE

L'écran de contrôle règle la combustion et la puissance de la chaudière en fonction de la température de l'eau dans l'échangeur et de la température des fumées.

Les conditions requises pour avoir un bon réglage de l'appareil sont un système hydraulique et un conduit de fumée correctement dimensionnés.

## SERVICE

**EXTINCTION :** enfoncer sur l'interrupteur **O**

**ALLUMAGE :** enfoncer l'interrupteur sur **I**

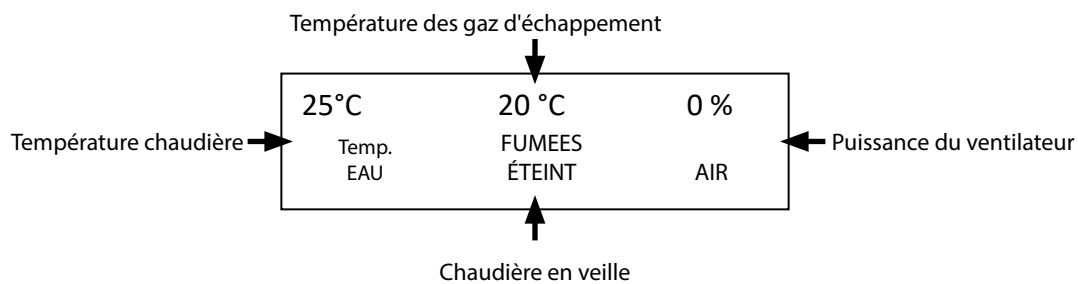
À l'allumage, la version du logiciel installé s'affiche pendant environ 5 secondes.

Si un message d'erreur s'affiche à l'écran et qu'un signal sonore est émis, il est nécessaire d'éliminer cette erreur. Pour cela, lire la section « MESSAGES D'ERREUR »



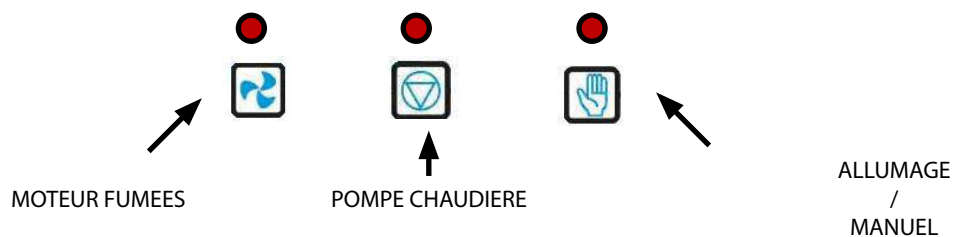
## ÉCRAN

L'écran de contrôle montre les paramètres de fonctionnement actuels de la chaudière :



## INDICATEURS LUMINEUX

3 LED lumineux indiquant l'état de fonctionnement actuel (voyant allumé - en marche) sont présentes sous l'écran.



## DESCRIPTION DES TOUCHES

Menu	Sortie	Flèche du haut	Flèche du bas
<ul style="list-style-type: none"> <li>- Confirmer rubriques du menu</li> <li>- Enregistrer paramètres modifiés</li> </ul>	<ul style="list-style-type: none"> <li>- Revenir à la page précédente</li> <li>- Quitter les rubriques sélectionnées</li> </ul>	<ul style="list-style-type: none"> <li>- Parcourir les rubriques du menu</li> <li>- Augmenter les paramètres</li> </ul>	<ul style="list-style-type: none"> <li>- Parcourir les rubriques du menu</li> <li>- Réduire les paramètres</li> </ul>

## NAVIGATION DANS LE MENU

25 °C Temp. EAU	20 °C Temp. Fumées	0 % Air
-----------------------	--------------------------	------------



Appuyer sur la touche **MENU**

- 1) ALLUMAGE (ALLUMÉ/ÉTEINT)
- 2) MANUEL (ALLUMÉ/ÉTEINT)
- 3) POMPE CHAUDIÈRE TEMPÉRATURE (DÉFINIR LES DEGRÉS)
- 4) ALARME SONORE (ALLUMÉ/ÉTEINT)
- 5) LANGUE (SÉLECTIONNER LANGUE)
- 6) BALLON TAMPON ON (ALLUMÉ/ÉTEINT)
- 7) PARAMÈTRES DU FABRICANT (OUI/ NON)
- 8) TYPE DE CONDUIT DE FUMÉE :
  - A) ALLUMER (ALLUMÉ/ÉTEINT)
  - B) TR/MIN FUMÉES (0-100%)
  - C) TEMPS FONCTIONNEMENT (.....MINUTES)



Utiliser les touches fléchées pour passer d'un point à l'autre

Confirmer avec le point « clignotant » du menu

Revenir à la page Initiale en appuyant sur Sortie

Élément du menu	Description de la méthode de fonctionnement
Chauffage	La chaudière se met en mode chauffage et met en marche le ventilateur en continu jusqu'à 100%. Temps de chauffage 30 min.
Fonctionnement manuel (test des composants)	<ul style="list-style-type: none"> <li>1) Test vitesse ventilateur (0 - 100%)</li> <li>2) Test ventilateur (allumé/éteint)</li> <li>3) Test pompe circuit chaudière (allumé/éteint)</li> <li>4) Signal d'alarme de test (allumé/éteint)</li> </ul>
Pompe (pompe circuit chaudière)	Indication de la température d'allumage de la pompe du circuit de la chaudière 20 - 75 ° C, paramètres par défaut 65 ° C, hystérésis 2 ° C, température d'extinction en fonction de la sonde du ballon tampon
Son alarme	Active ou désactive le signal d'alarme. Le signal d'alarme est actif dans les paramètres par défaut.
Langue	Sélection de la langue (allemand, anglais, français, russe, polonais, danois, suédois, slovène, italien, espagnol)
Capteur du ballon tampon	Si aucune sonde de ballon tampon n'est active, la pompe du circuit de la chaudière s'allume et s'éteint en fonction de la température de la chaudière. Si la sonde du ballon tampon est active, la pompe du circuit de la chaudière est commandée en fonction de la différence de température entre chaudière et ballon tampon (gestion ballon tampon).
Paramètres par défaut	Restauration des paramètres par défaut.
Mode ramoneur	Activation du mode ramoneur Définition de la vitesse du ventilateur et du temps de fonctionnement Paramètres par défaut 70% et 45 min.

## MESSAGES D'ERREUR

Pour garantir un fonctionnement sans encombre, l'appareil est doté d'une série d'éléments de sécurité. En cas de panne, un signal d'alarme est émis.



**IMPORTANT : POUR TOUS LES PROBLÈMES DE LA CHAUDIÈRE, IL EST NÉCESSAIRE DE FAIRE VÉRIFIER LES CAUSES PAR UN TECHNICIEN HABILITÉ.**

Message d'erreur	Cause ultime	Dépannage
Capteur du ballon tampon endommagé	<ul style="list-style-type: none"> <li>- Le capteur du ballon tampon est défectueux</li> <li>- Capteur du ballon tampon non branché</li> </ul>	<ul style="list-style-type: none"> <li>- Remplacer le capteur</li> <li>- Désactiver le capteur</li> </ul>
Température de la chaudière trop haute	Surchauffe de la chaudière	<ul style="list-style-type: none"> <li>- Laisser refroidir, contrôler le thermostat de sécurité, le réarmer si nécessaire</li> <li>- Voir chapitre PANNES DURANT LE FONCTIONNEMENT</li> </ul>
Échec de l'allumage	Échec du processus d'allumage, température des gaz d'échappement atteinte < 100°C	Relancer le processus d'Allumage en rallumant le combustible et en activant « ALLUMAGE » sur l'unité de contrôle
Erreur 50 Hz	Erreur de communication entre ventilateur et contrôleur	<ul style="list-style-type: none"> <li>- Remplacer le condensateur du ventilateur des fumées,</li> <li>- Contrôler le fonctionnement. de l'écran de contrôle</li> </ul>

**PANNES DURANT LE FONCTIONNEMENT**

PROBLÈME	CAUSES POSSIBLES
Sortie de fumée	<ul style="list-style-type: none"> <li>- Vérifier température de retour (min. 60°C)</li> <li>- Vérifier le tirage de la cheminée (15 Pa)</li> <li>- Vérifier l'alimentation de la prise d'air ambiant</li> <li>- Vérifier l'humidité du bois (non supérieure à 20 % et non inférieure à 12 %)</li> <li>- Bûches trop grandes</li> <li>- Vérifier le développement et la propreté du conduit de raccordement</li> <li>- Régler la puissance du ventilateur en fonction du tirage de la cheminée</li> </ul>
La chaudière ne libère pas assez de puissance	<ul style="list-style-type: none"> <li>- Vérifier température de retour (min. 60°C)</li> <li>- Vérifier le tirage de la cheminée (15 Pa)</li> <li>- Vérifier l'humidité du bois (non supérieure à 20 % et non inférieure à 12 %)</li> <li>- Bûches trop grandes</li> <li>- Vérifier la quantité de bois</li> </ul>
Température des fumées d'échappement trop élevée	<ul style="list-style-type: none"> <li>- Vérifier le tirage de la cheminée</li> <li>- Régler l'air secondaire</li> <li>- Introduire correctement le combustible dans la chaudière</li> </ul>
Température eau chaude trop élevée	<ul style="list-style-type: none"> <li>- Vérifier le dimensionnement du système</li> <li>- Vérifier le dimensionnement et le fonctionnement du circulateur</li> <li>- Vérifier température de retour (min. 60°C)</li> </ul>
Condensation dans la chaudière	<ul style="list-style-type: none"> <li>- Vérifier température de retour (min. 60°C)</li> <li>- Vérifier le tirage de la cheminée</li> <li>- Vérifier l'alimentation de la prise d'air ambiant</li> <li>- Vérifier l'humidité du bois (non supérieure à 20 % et non inférieure à 12 %)</li> <li>- Régler la puissance du ventilateur en fonction du tirage de la cheminée</li> </ul>
Le système de chauffage ne chauffe pas	<ul style="list-style-type: none"> <li>- Vérifier le dimensionnement du système</li> <li>- Vérifier les besoins thermiques</li> <li>- Vérifier le dimensionnement et le fonctionnement du circulateur</li> <li>- Vérifier température de retour (min. 60°C)</li> </ul>
Le ventilateur de fumée ne fonctionne pas	<ul style="list-style-type: none"> <li>- Vérifier le condensateur</li> <li>- Vérifier le moteur du ventilateur des fumées</li> <li>- Vérifier la roue du ventilateur de fumée</li> <li>- Vérifier si le thermostat de sécurité s'est déclenché, et le réarmer si nécessaire.</li> </ul>

## BOUTON RAMONEUR ET MESURE DES ÉMISSIONS

### MESURE DE LA CHAUDIÈRE (SI LA LÉGISLATION EN VIGUEUR LE PRÉVOIT)

Durant la mesure effectuée par l'organisme préposé à la vérification, il est intéressant que l'installateur du système soit présent. En cas de problèmes sur l'installation, l'installateur est capable d'intervenir rapidement et en toute sécurité. La séquence de mesure doit être respectée scrupuleusement !

#### PRÉPARATION :

- Chaudière entièrement propre (important : tubes des échangeurs de chaleur)
- Conduit de raccordement et conduit de fumée parfaitement propres
- régulateur de tirage en parfait état de marche et réglé (15 Pa)
- Combustible bois en bûches (50 cm longueur, Ø environ 8-10 cm)
- Humidité résiduelle bûches 12 % –20 % (mesurée au centre)
- Le ballon tampon doit être chaud, mais pas à la température maximale pour éviter que le produit module
- Vérifier l'étanchéité des joints des portes (l'air ne doit pas passer)

#### MESURE DE LA CHAUDIÈRE :

- Avant la mesure, la chaudière doit avoir fonctionné pendant environ 1 heure en continu pour que les pièces intérieures atteignent la température de service
- Au début de la mesure, la température de l'eau de la chaudière doit être d'au moins 60°C
- Le ballon tampon doit avoir une capacité suffisante pour garantir une absorption de chaleur constante (le moteur des fumées doit fonctionner avec 100 % sans moduler)
- En cas de fortes oscillations de la puissance du moteur des fumées, il faut interrompre la mesure de la chaudière et rechercher la cause du fonctionnement irrégulier du ventilateur

Laisser les braises résiduelles créées lors de la combustion précédente et les distribuer de manière uniforme. L'idéal serait un lit de braise de 4-5 cm.

Remplir la chambre de chargement en disposant des morceaux de bois vers le haut, des plus petits morceaux aux plus gros. Pour éviter le développement trop rapide des flammes dans les espaces entre les bûches, il est conseillé de choisir la largeur de sorte que les bûches s'adaptent les unes à côté des autres.

La porte de chargement supérieure devra ensuite être fermée.

Laisser la porte d'allumage entrouverte avec un espace d'environ 1 cm pour favoriser le rallumage de la charge tout juste ajoutée, afin que la température des gaz d'échappement atteigne environ 220°C.

La mesure effectuée par le ramoneur peut commencer 5 minutes après la fermeture de la porte d'allumage.

## NETTOYAGE



**POUR NETTOYER LA CHAUDIÈRE, LE SYSTÈME DOIT AVOIR REFROIDI EN DESSOUS DES 60°C. LE SYSTÈME DOIT ÊTRE MIS HORS SERVICE DURANT LE NETTOYAGE.**



**ATTENTION** RISQUE D'INCENDIE DÙ AUX CENDRES CHAUDES.  
TOUJOURS FAIRE ATTENTION AVEC LES CENDRES CAR ELLES PEUVENT CACHER DES BRAISES ENCORE ALLUMÉES.  
NE PAS UTILISER DES ASPIRATEURS STANDARDS. UTILISER UNIQUEMENT DES ÉQUIPEMENTS SPÉCIFIQUES POUR L'ASPIRATION DES CENDRES.

LA CHAUDIÈRE DOIT ÊTRE NETTOYÉE À INTERVALLES RÉGULIERS.

Le nettoyage périodique se distingue en : **nettoyage quotidien**, **nettoyage hebdomadaire** du local de combustion et de la cendre, et le **nettoyage mensuel** du déflecteur de fumées avec vérification du ventilateur des fumées.

### Remarques sur le nettoyage et l'entretien

Pour garantir un fonctionnement régulier du système, il faut respecter les intervalles de nettoyage et d'entretien décrits ci-dessous. Les personnes autorisées à réaliser chaque activité seront ensuite désignées.

### AVERTISSEMENTS POUR LE NETTOYAGE ET L'ENTRETIEN

Pour garantir un fonctionnement optimal de l'installation, il faut respecter les fréquences de nettoyage et d'entretien décrites ci-après.

Les personnes autorisées à exécuter toutes les activités qui doivent être effectuées sont les suivantes :

- UTILISATEUR
- TECHNICIEN QUALIFIÉ

« UTILISATEUR » désigne toute personne adulte instruite sur le fonctionnement de la chaudière. Cette instruction peut être donnée durant la mise en service effectuée par l'installateur du système qui délivre le certificat d'installation/de conformité.

**Les procédures avec l'indication « TECHNICIEN HABILITÉ » doivent exclusivement être effectuées par le CAT (Centre d'Assistance Technique) ou par l'installateur du système.**



**TABLEAU DE NETTOYAGE ET D'ENTRETIEN**

APPLICATION	QUOTIDIENNE	HEBDOMADAIRE	MENSUELLE	ANNUELLE	Exécution par
Levier de nettoyage Échangeur de chaleur (10 cycles)	x	x	x	x	UTILISATEUR
Retrait de la cendre de la chambre de combustion inférieure	x	x	x	x	UTILISATEUR
Vérifier les buses à fissure	x	x	x	x	UTILISATEUR
Retrait des cendres de la chambre de combustion supérieure		x	x	x	UTILISATEUR
Vérifier la pression de l'installation			x	x	UTILISATEUR
Nettoyer les tubes des échangeurs de chaleur			x	x	UTILISATEUR
Contrôle joint du panneau isolant nettoyage échangeur de chaleur				x	TECHNICIEN QUALIFIÉ
Nettoyer le ventilateur de fumée				x	TECHNICIEN QUALIFIÉ
Nettoyer le conduit de fumées / renvoi des fumées				x	TECHNICIEN QUALIFIÉ
Enlever les profilés en acier chambre de chargement combustible				x	TECHNICIEN QUALIFIÉ
Nettoyer la paroi de la chaudière et les ouvertures pour l'air primaire				x	TECHNICIEN QUALIFIÉ
Vérifier le joint des portes de la chaudière				x	TECHNICIEN QUALIFIÉ
Nettoyer le capteur de fumées d'échappement				x	TECHNICIEN QUALIFIÉ
Contrôle des soupapes de sécurité				x	TECHNICIEN QUALIFIÉ
Contrôle soupape de sécurité thermique				x	TECHNICIEN QUALIFIÉ

## NETTOYAGE QUOTIDIEN

### Actionner le levier de nettoyage

Le nettoyage des tubes de l'échangeur de chaleur s'effectue à travers le mécanisme de leviers sur le côté gauche de la chaudière. En bougeant le levier de nettoyage en haut et en bas, les turbulateurs se déplacent vers le haut et vers le bas dans les tubes.

Ce mouvement doit être effectué 10 fois de suite (voir Figure 1.)

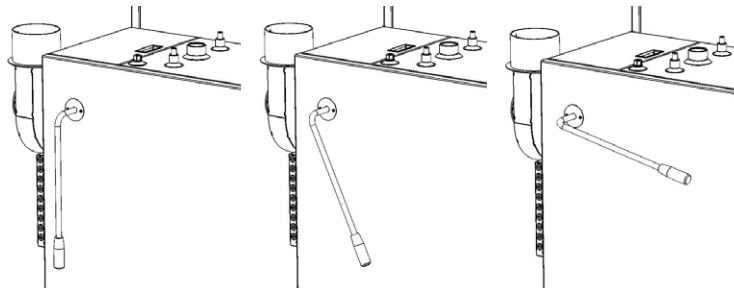


Figure 1. Mouvement du levier de nettoyage



LE DÉFAUT D'ACTIONNEMENT QUOTIDIEN DU LEVIER DE NETTOYAGE DE L'ÉCHANGEUR PROVOQUE UNE ACCUMULATION D'INCRUSTATIONS ET ENTRAÎNE LE BLOCAGE DU MÉCANISME INTERNE. DES RUPTURES PERMANENTES DES COMPOSANTS, RÉPARABLES UNIQUEMENT PAR UN TECHNICIEN SPÉCIALISÉ PEUVENT PAR CONSÉQUENT SE PRODUIRE ; **CETTE INTERVENTION N'EST PAS COUVERTE PAR LA GARANTIE.**

### RETRAIT DE LA CENDRE DE LA CHAMBRE DE COMBUSTION INFÉRIEURE (voir Fig. 2)

- **MODES DE LA CHAUDIÈRE** : Chaudière en mode stand-by - Off
- Ouvrir la porte inférieure
- Extraire à moitié le tiroir à cendre.
- Avec la pelle de nettoyage, amener la cendre vers la partie avant du tiroir.

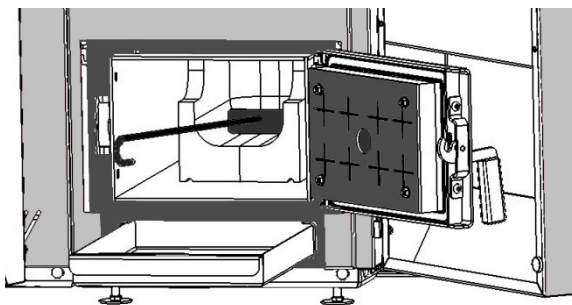


Fig. 2 : Retrait de la cendre de la chambre de combustion inférieure.

### VÉRIFIER LES BUSES À FISSURE

LES ORIFICES ENTRE LA CHAMBRE DE COMBUSTION SUPÉRIEURE ET INFÉRIEURE DOIVENT TOUJOURS ÊTRE LIBRES.

VÉRIFIER VISUELLEMENT.



## NETTOYAGE HEBDOMADAIRE

Pour effectuer le nettoyage hebdomadaire de la chaudière, il est nécessaire de garantir les conditions suivantes :

- **MODES DE LA CHAUDIERE** : Chaudière en mode stand-by - Off
- Température chaudière inférieure à 50 °C

SI LA CHAUDIÈRE N'EST PAS EN « MODE OFF », LE NETTOYAGE NE PEUT PAS ÊTRE EFFECTUÉ.

Durant le fonctionnement, la chaudière ne peut pas être arrêtée (attendre la fin automatique de la combustion !).



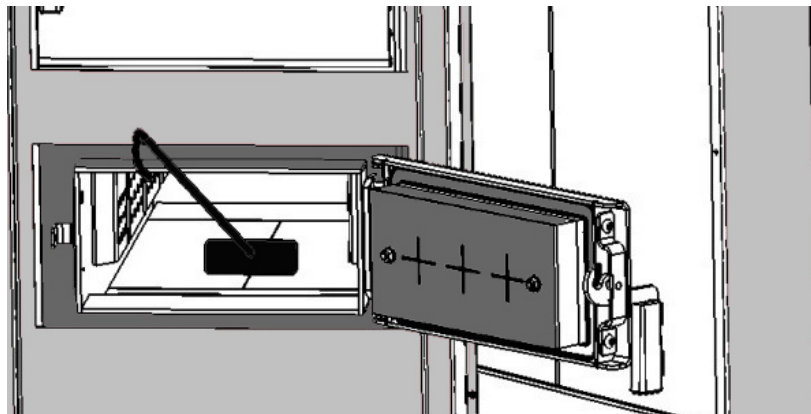
**ATTENTION** DES TEMPÉRATURES TROP ÉLEVÉES DE LA CHAUDIÈRE PEUVENT PROVOQUER DES BRÛLURES ET DES LÉSIONS !

### RETRAIT DE LA CENDRE DE LA CHAMBRE DE COMBUSTION SUPÉRIEURE (voir Fig. 3)

- Ouvrir la porte centrale.
- Pousser les cendres en dehors de la chambre de combustion supérieure à travers les buses à fissures à l'aide d'une pelle de nettoyage.

Tout résidu de carbonisation et de cendre peuvent rester sur la surface s'ils ne dépassent pas 5 cm ; ils favorisent en effet un allumage rapide lors du prochain allumage et protègent contre l'usure précoce de la surface en céramique.

POUR GARANTIR UN AFFLUX OPTIMAL DE L'AIR PRIMAIRE, IL FAUT RETIRER LA CENDRE SOUS LES PROFILS AMOVIBLES EN ACIER.



**Fig. 3** : Retrait des cendres de la chambre de combustion supérieure

### VÉRIFIER LA PRESSION DE L'INSTALLATION

Avec le système froid, le manomètre doit indiquer 1 - 2 bars.

La pression de l'installation augmente avec l'augmentation de la température de l'eau. Dans ces conditions, le manomètre doit donc indiquer de 1,5 à 2,5 bars.

SI LA PRESSION DU SYSTÈME EST TROP BASSE, IL EST NÉCESSAIRE DE L'AUGMENTER AUX VALEURS PRESCRITES EN CHARGEANT PLUS D'EAU DANS LE SYSTÈME.

## NETTOYAGE MENSUEL

Pour effectuer le nettoyage mensuel de la chaudière, il est nécessaire de garantir les conditions suivantes :

- **MODES DE LA CHAUDIERE** : Chaudière en mode stand-by - Off
- Température chaudière inférieure à 50 °C

SI LA CHAUDIÈRE N'EST PAS EN « MODE STANDBY - OFF », IL EST IMPOSSIBLE D'EFFECTUER LE NETTOYAGE.

Durant le fonctionnement, la chaudière ne peut pas être arrêtée (attendre la fin automatique de la combustion !).



**ATTENTION** DES TEMPÉRATURES TROP ÉLEVÉES DE LA CHAUDIÈRE PEUVENT PROVOQUER DES BRÛLURES ET DES LÉSIONS !

### NETTOYAGE DES TUBES DE L'ÉCHANGEUR DE CHALEUR

La porte de visite est située sur la partie supérieure de la chaudière, à proximité de l'extracteur de fumée.

Elle peut être ouverte par l'intermédiaire d'une poignée intégrée. (voir Fig. 4)

Pour l'ouvrir, il faut dévisser les écrous à oreilles du panneau isolant. (Fig. 5)

Les tubes de l'échangeur de chaleur et les turbulateurs seront ainsi visibles. (Fig. 6)



**Fig. 4** : Ouverture de révision



**Fig. 5** : Panneau isolant



**Fig. 6** : Tubes échangeur de chaleur avec turbulateurs

En fonction du modèle de chaudière, les turbulateurs sont accrochés (Fig. 7) ou vissés (Fig. 8).

Les turbulateurs doivent être enlevés des tubes par le haut.

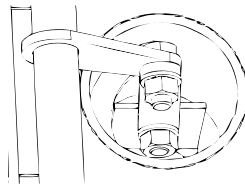
Les tubes doivent ensuite être libérés des particules de saleté avec les outils de nettoyage (Fig. 9-10).

Ces résidus tombent dans la chambre de combustion inférieure et peuvent être alors être enlevés.

Le bac de collecte au-dessus des tubes doit être nettoyé avec un aspirateur à cendre.



**Fig. 7** : Turbulateur accroché



**Fig. 8** : Turbulateur vissé



**Fig. 9** : Outil de nettoyage

Après la procédure de nettoyage, les turbulateurs doivent être remontés et fixés en suivant la séquence inverse de celle appliquée durant le démontage.

Pour faciliter le montage et le démontage des turbulateurs, il est possible de déplacer en même temps le levier de nettoyage sur le côté de la chaudière.

**Utiliser l'anneau fourni** et le fixer au mandrin d'une visseuse.

Accrocher le turbulateur à l'anneau.

Allumer la visseuse et gratter l'intérieur du tube de l'échangeur avec des mouvements du bas vers le haut et vice-versa.



**Fig. 10** : Anneau fourni

## NETTOYAGE ANNUEL

Pour effectuer le nettoyage annuel de la chaudière, il est nécessaire de garantir les conditions suivantes :

- **MODES DE LA CHAUDIÈRE :** Chaudière en mode stand-by - OFF
- Température chaudière inférieure à 30 °C
- Aucune tension sur la chaudière - Interrupteur secteur : le faire passer de la position **I** à la position **O**, désactiver l'alimentation du secteur électrique.

SI LA CHAUDIÈRE N'EST PAS EN « MODE VEILLE - OFF », LE NETTOYAGE NE PEUT PAS ÊTRE EFFECTUÉ.

Durant le fonctionnement, la chaudière ne peut pas être arrêtée (attendre la fin automatique de la combustion !).



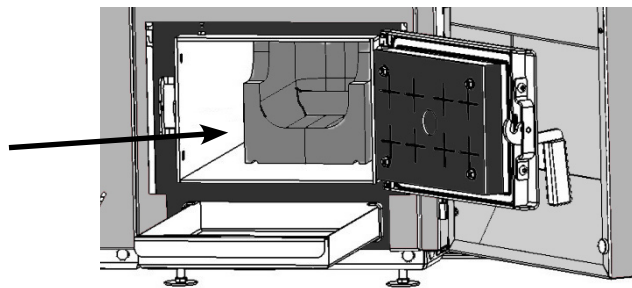
**ATTENTION** DES TEMPÉRATURES TROP ÉLEVÉES DE LA CHAUDIÈRE PEUVENT PROVOQUER DES BRÛLURES ET DES LÉSIONS !



**ATTENTION** SI L'INTERRUPTEUR SECTEUR N'EST PAS ACTIONNÉ (CHAUDIÈRE SANS ALIMENTATION ÉLECTRIQUE), IL EXISTE UN RISQUE DE DÉCHARGE ÉLECTRIQUE SUR LES COMPOSANTS SOUS TENSION.

Pour l'entretien annuel, il est possible d'enlever les pierres céramiques de la chambre de combustion inférieure.

Après le nettoyage elles doivent être poussées à fond dans la chambre de combustion inférieure sur la paroi arrière de la chaudière. (Fig. 11)



**Fig. 11 :** Retrait des pierres céramiques de la chambre de combustion inférieure.

## VENTILATEUR de FUMÉES

Le ventilateur de fumée est constitué de deux composants et est fixé à l'aide d'une bride sur le corps de la chaudière. Fig. 12

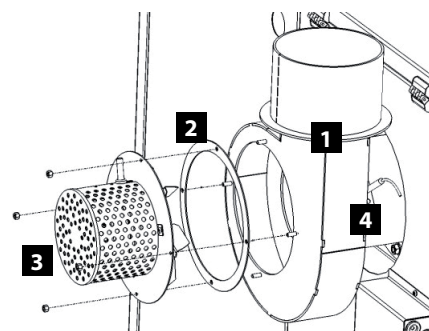


**ATTENTION** VENTILATEUR SOUS TENSION.  
COUPER LA TENSION ÉLECTRIQUE !

Desserrer les vis de fixation entre le ventilateur, le joint et l'évacuation des fumées.

CONTRÔLER ATTENTIVEMENT QU'IL N'Y AIT AUCUN DÉPÔT DE CENDRE OU DE SUIE SUR LA ROUE À AILETTES DU VENTILATEUR, ET NETTOYER À L'AIDE D'UN ASPIRATEUR À CENDRE OU D'UNE BROSSSE SI NÉCESSAIRE.

1	Corps ventilateur
2	Joint ventilateur
3	Moteur ventilateur
4	Capteur fumées d'échappement



**Fig. 12 :** Ventilateur et renvoi des fumées

## CONTRÔLE DU JOINT DU SYSTÈME D'ÉVACUATION DES FUMÉES

IL FAUT CONTRÔLER QUE LE JOINT PÉRIPHÉRIQUE ENTRE LE CORPS DU VENTILATEUR SUR LA CHAUDIÈRE ET LE MOTEUR DU VENTILATEUR SOIT INTACT ET COMPLET.

## NETTOYER LA CHAMBRE DE COMBUSTION

- Ouvrir la porte SUPÉRIEURE et la porte CENTRALE.
- Pousser vers le haut et enlever les profilés en acier.

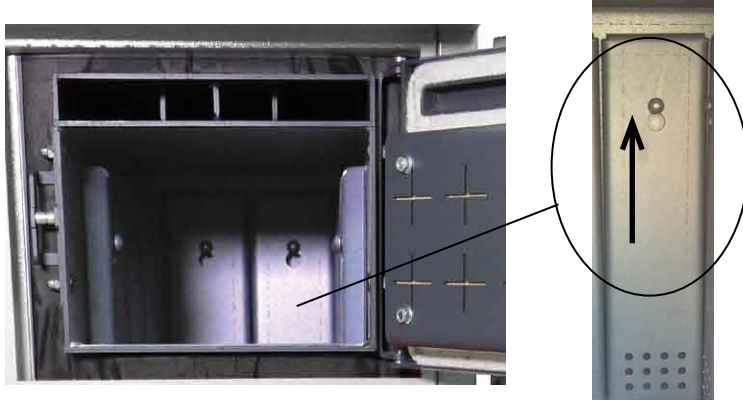


Fig. 13 : Tôles



Fig. 14 : Paroi chaudière / ouvertures air primaire

Après le retrait de tous les profilés en acier, il faut éliminer les dépôts de cendre et la suie des parois de la chaudière et des ouvertures pour l'air primaire. Tous les résidus de cendre doivent par ailleurs être complètement éliminés de l'intérieur.

UTILISER DES OUTILS DE NETTOYAGE ET UN ASPIRATEUR DE CENDRE !

## VÉRIFIER LES JOINTS DES PORTES DE LA CHAUDIÈRE Fig. 15

CONTRÔLER QUE TOUS LES JOINTS PÉRIPHÉRIQUES DES PORTES DE LA CHAUDIÈRE SOIENT INTACTS, COMPLETS ET ÉTANCHES. Il faut également effectuer un contrôle de l'état des mécanismes de fermeture (poignées et charnières).

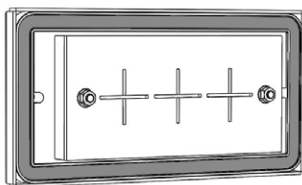


Fig. 15 : Porte de la chaudière



Fig. 16 : Capteur fumées d'échappement

## NETTOYER LE CAPTEUR DE FUMÉE D'ÉCHAPPEMENT Fig. 16

Dévisser la vis de fixation et enlever le capteur du conduit de fumée.

Éliminer ensuite les particules de suie et la saleté avec un chiffon.

## CONTRÔLE DES SOUPAPES DE SÉCURITÉ (en OPTION)

VÉRIFIER L'ÉTANCHÉITÉ ET LE FONCTIONNEMENT DE TOUTES LES SOUPAPES DE SÉCURITÉ DU SYSTÈME, EN CONTRÔLANT QU'IL N'Y AIT PAS DE FUITES D'EAU.

En cas de fonctionnement compromis, la soupape doit être nettoyée ou remplacée.

## CONTRÔLE DE LA SOUPAPE DE SÉCURITÉ THERMIQUE (en OPTION)

VÉRIFIER QUE LA SOUPAPE DE SÉCURITÉ THERMIQUE EST ÉTANCHE ET EN ÉTAT DE MARCHÉ, EN CONTRÔLANT QU'IL N'Y AIT PAS DE FUITES D'EAU.

Pour cela, activer manuellement la soupape de sécurité thermique.

En cas de fonctionnement compromis, la soupape doit être nettoyée ou remplacée.



## SMALTIMENTO

Informazioni per la gestione di rifiuti di apparecchiature elettriche ed elettroniche contenenti pile e accumulatori

Questo simbolo che appare sul prodotto, sulle pile, sugli accumulatori oppure sulla loro confezione o sulla loro documentazione, indica che il prodotto e le pile o gli accumulatori inclusi al termine del ciclo di vita utile non devono essere raccolti, recuperati o smaltiti assieme ai rifiuti domestici.

Una gestione impropria dei rifiuti di apparecchiature elettriche ed elettroniche, di pile o accumulatori può causare il rilascio di sostanze pericolose contenute nei prodotti. Allo scopo di evitare eventuali danni all'ambiente o alla salute, si invita l'utilizzatore a separare questa apparecchiatura, e/o le pile o accumulatori inclusi, da altri tipi di rifiuti e di consegnarla al centro comunale di raccolta. È possibile richiedere al distributore il ritiro del rifiuto di apparecchiatura elettrica ed elettronica alle condizioni e secondo le modalità previste dal D.Lgs. 49/2014. La raccolta separata e il corretto trattamento delle apparecchiature elettriche ed elettroniche, delle pile e degli accumulatori favoriscono la conservazione delle risorse naturali, il rispetto dell'ambiente e assicurano la tutela della salute.

Per ulteriori informazioni sui centri di raccolta dei rifiuti di apparecchiature elettriche ed elettroniche, di pile e accumulatori è necessario rivolgersi alle Autorità pubbliche competenti al rilascio delle autorizzazioni.

## DISPOSAL

Information for management of electric and electronic appliance waste containing batteries or accumulators

This symbol, which is used on the product, batteries, accumulators or on the packaging or documents, means that at the end of its useful life, this product, the batteries and the accumulators included must not be collected, recycled or disposed of together with domestic waste. Improper management of electric or electronic waste or batteries or accumulators can lead to the leakage of hazardous substances contained in the product. For the purpose of preventing damage to health or the environment, users are kindly asked to separate this equipment and/or batteries or accumulators included from other types of waste and to arrange for disposal by the municipal waste service. It is possible to ask your local dealer to collect the waste electric or electronic appliance under the conditions and following the methods provided by national laws transposing the Directive 2012/19/EU.

Separate waste collection and recycling of unused electric and electronic equipment, batteries and accumulators helps to save natural resources and to guarantee that this waste is processed in a manner that is safe for health and the environment.

For more information about how to collect electric and electronic equipment and appliances, batteries and accumulators, please contact your local Council or Public Authority competent to issue the relevant permits.

## ÉLIMINATION

Informations relatives à la gestion des déchets d'appareils électriques et électroniques contenant des piles et des accumulateurs

Ce symbole présent sur le produit, sur les piles, sur les accumulateurs, sur l'emballage ou sur la documentation de référence, indique que le produit et les piles ou les accumulateurs ne doivent pas être collectés, récupérés ou éliminés avec les déchets domestiques au terme de leur vie utile.

Une gestion impropre des déchets d'équipements électriques et électroniques, des piles ou des accumulateurs peut causer la libération de substances dangereuses contenues dans les produits. Pour éviter d'éventuelles atteintes à l'environnement ou à la santé, on invite l'utilisateur à séparer cet appareil, et / ou les piles ou les accumulateurs, des autres types de déchets et de le confier au service municipal de collecte. On peut demander au distributeur de prélever le déchet d'appareil électrique ou électronique aux conditions et suivant les modalités prévues par les normes nationales de transposition de la Directive 2012/19/UE.

La collecte sélective et le traitement correct des appareils électriques et électroniques, des piles et des accumulateurs, favorisent la conservation des ressources naturelles, le respect de l'environnement et assurent la protection de la santé.

Pour tout renseignement complémentaire sur les modalités de collecte des déchets d'appareils électriques et électroniques, des piles et des accumulateurs, il faut s'adresser aux Communes ou aux Autorités publiques compétentes pour la délivrance des autorisations.

## BESEITIGUNG

Informationen für die Entsorgung von elektrischen und elektronischen Altgeräten, die Batterien und Akkus enthalten

Dieses Symbol auf dem Produkt, auf den Batterien, auf den Akkus, auf deren Verpackung oder in deren Unterlagen weist darauf hin, dass das Produkt und die Batterien oder Akkus am Ende ihrer Lebensdauer nicht zusammen mit dem normalen Hausmüll gesammelt, verwertet oder entsorgt werden dürfen. Eine unsachgemäße Entsorgung von elektrischen und elektronischen Altgeräten, sowie von Batterien oder Akkus kann zur Freisetzung gefährlicher Stoffe im Produkt führen. Um mögliche Umwelt- oder Gesundheitsschäden zu vermeiden, wird der Benutzer aufgefordert, dieses Gerät bzw. die Batterien oder Akkus von anderen Abfallarten zu trennen und der kommunalen Sammelstelle zu übergeben. Außerdem ist es möglich, den Händler um die Rücknahme der elektrischen und elektronischen Altgeräte unter den in den nationalen Vorschriften zur Umsetzung der Richtlinie 2012/19/EU vorgesehenen Bedingungen zu bitten.

Die getrennte Sammlung und die ordnungsgemäße Verwertung von elektrischen und elektronischen Altgeräten, Batterien und Akkus fördert die Erhaltung der natürlichen Ressourcen, respektiert die Umwelt und gewährleistet den Schutz der Gesundheit.

Für weitere Informationen zur Sammlung von elektrischen und elektronischen Altgeräten, Batterien und Akkus wenden Sie sich bitte an die für die Erteilung von Genehmigungen zuständigen Kommunen oder Behörden.

## ELIMINACIÓN

Información para la gestión de residuos de aparatos eléctricos y electrónicos con pilas y acumuladores

Este símbolo que aparece en el producto, en las pilas, los acumuladores o en su embalaje o su documentación indica que el producto y las pilas o acumuladores que contiene, al final de su vida útil, no deben recogerse, recuperarse o desecharse junto con los residuos domésticos. Una gestión inadecuada de los residuos de aparatos eléctricos y electrónicos, pilas o acumuladores podría provocar la liberación de sustancias peligrosas contenidas en los productos. Para evitar posibles daños para el medio ambiente o la salud, se recomienda al usuario que separe este aparato y/o las pilas o acumuladores que contiene de otros tipos de residuos y lo entregue al servicio municipal encargado de la recogida. Se puede solicitar al distribuidor la recogida de los residuos de aparatos eléctricos y electrónicos en las condiciones y de acuerdo con las modalidades establecidas por las normas nacionales de transposición de la Directiva 2012/19/UE.

La recogida diferenciada y el tratamiento correcto de los aparatos eléctricos y electrónicos, de las pilas y los acumuladores favorecen la conservación de los recursos naturales, el respeto del medio ambiente y garantizan la protección de la salud.

Para obtener más información sobre las modalidades de recogida de los residuos de aparatos eléctricos y electrónicos, de las pilas y los acumuladores es necesario acudir a los ayuntamientos o las autoridades públicas competentes para la concesión de autorizaciones.



Riscalda la vita.

**La NORDICA S.p.A.** Via Summano, 104 36030 - MONTECCHIO PRECALCINO (VI) - ITALY  
☎ +39.0445.804000 - 📠 +39.0445.804040 - ✉ info@lanordica.com - 🌐 www.lanordica-extraflame.com

***POUR CONNAÎTRE LE CENTRE D'ASSISTANCE LE PLUS PROCHE  
CONTACTER VOTRE REVENDEUR OU CONSULTER  
LE SITE [WWW.LANORDICA-EXTRAFLAME.COM](http://WWW.LANORDICA-EXTRAFLAME.COM)***

Le Fabricant se réserve le droit de modifier les caractéristiques et les données reportées dans ce manuel à tout moment et sans préavis, dans le but d'améliorer ses produits.