

MODEM WI-FIRE COD. 1009270



I	Installazione, uso e manutenzione	pag 2
F	Installation, usage et maintenance	pag 21

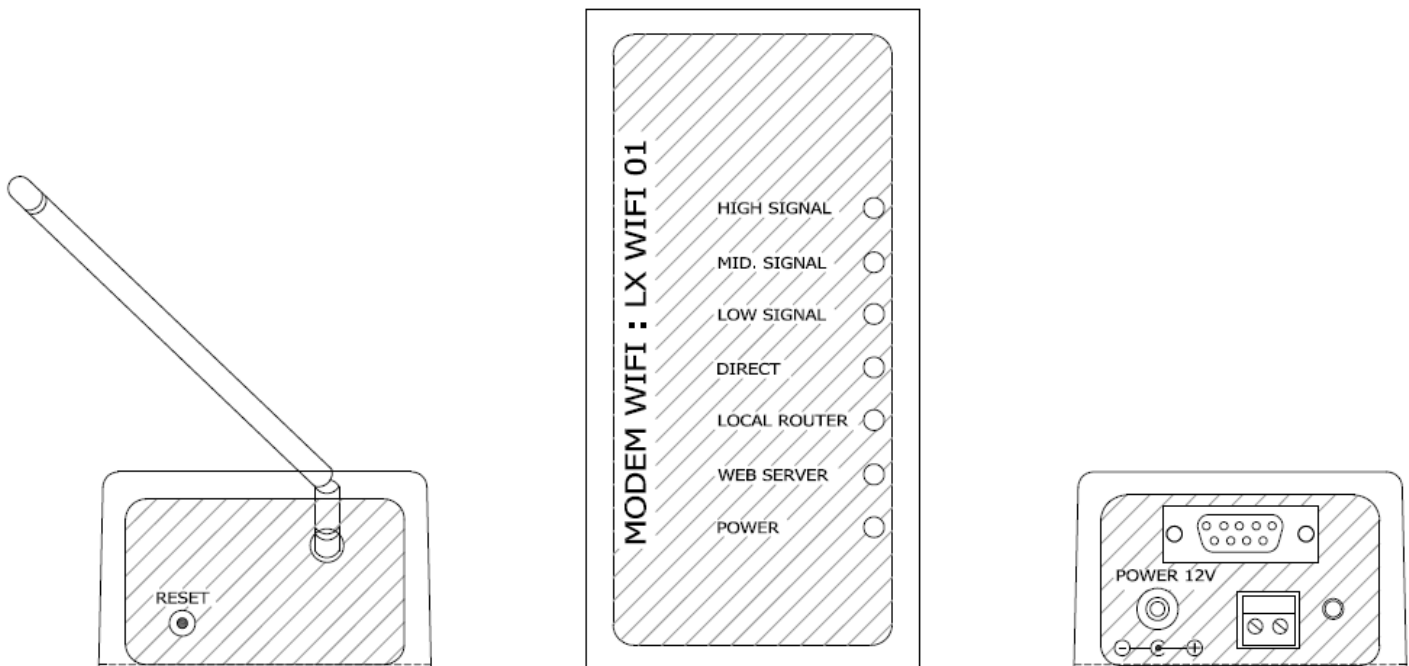
1. Descrizione.....	3
1.1 Vista generale modem LX WIFI 01.....	3
2. Campo di applicazione.....	4
3. Contenuto della confezione.....	5
4. Descrizione del dispositivo.....	6
5. Installazione.....	7
5.1 Caratteristiche modem Wi-Fi.....	7
5.2 Posizionamento modem WiFi.....	8
5.3 Collegamento porta AUX stufe/caldaie/inserti EDILKAMIN.....	8
5.4 Istruzioni per cavo aux.....	9
5.5 Collegamenti elettrici.....	10
6. Operazioni preliminari.....	11
6.1 Verifica ricezione modem Wi-Fi	11
6.2 Verifica collegamento antenna Wi-Fi.....	11
7. Utilizzo/configurazione del dispositivo.....	12
7.1 Gestione modem con App EDK-WIFIRE per sistemi Android e IOS	12
7.2 Modalità DIRECT.....	12
7.3 Modalità LOCAL.....	13
7.4 Modalità REMOTE (CONNECTED).....	13
7.5 Modalità multiutente	14
7.6 Modalità multistufa	14
7.7 Accensione del modem Wi-Fi.....	14
8. Impostazioni/Info.....	15
8.1 Controllo dati di sistema, versione hardware, firmware e software installati..	15
8.2 Tasto RESET.....	15
9. Dati tecnici.....	16
10. Risoluzione dei problemi.....	17
11. Smaltimento.....	18
12. Avvertenze.....	19
Note.....	20

1.Descrizione

Modem Wi-Fi con interfaccia seriale integrata.

- Alimentazione 12Vdc con trasformatore esterno 230Vac/12Vdc 6VA
- Installazione fissaggio a parete tramite viti
- Installazione fissaggio a parete metallica tramite magnete adesivo
- Ingombro 128x84x41 mm
- Ingresso a contatto pulito per termostato / dispositivo ausiliario
- Indicazione visiva immediata dello stato del modem tramite led
- Rapida verifica livello ricezione Wi-Fi grazie agli indicatori led posti sul dispositivo
- Predisposizione per comunicazioni seriali RS-232 con prodotti compatibili
- Predisposizione con attacco standard SMA per rapida dislocazione antenna
- Tasto reset per rapido ripristino impostazioni di fabbrica

1.1 Vista generale modem LX WIFI 01



2. Campo di applicazione

Il modem LX-WIFI-01 consente la gestione domotica locale e remota (comando e monitoraggio) di dispositivi elettronici di vario genere, con particolari funzionalità per i prodotti distribuiti da EDILKAMIN S.p.A.

Queste le principali funzioni gestibili con stufe, caldaie ed inserti a pellet EDILKAMIN:

- Accensione
- Spegnimento
- Impostazione del funzionamento manuale
- Impostazione del funzionamento in automatico
- Impostazione della potenza di lavoro
- Impostazione della temperatura ambiente (per i modelli aria)
- Impostazione della temperatura di mandata impianto (per i modelli idro)
- Avviso blocco di funzionamento
- Semplicissima impostazione delle programmazioni orarie giornaliere e settimanali
- Visualizzazione livello del combustibile presente nel serbatoio
- Visualizzazione della temperatura ambiente nel luogo d'installazione della stufa
- Visualizzazione dello stato di funzionamento

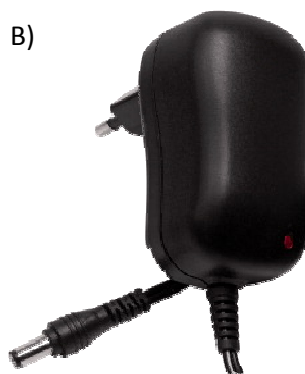
3. Contenuto della confezione

- A) N° 01 modem LX WIFI 01 + cavo seriale
- B) N° 01 alimentatore 230Vac/12Vdc 6VA
- C) N° 01 antenna WIFI
- D) N° 01 cavo prolunga L=3mt per dislocazione antenna (OPTIONAL)
- E) N° 02 tassello S6 + vite
- F) N° 01 magnete adesivo
- G) N° 01 manuale d'uso ed installazione (il presente)

A)



B)



C)



D)



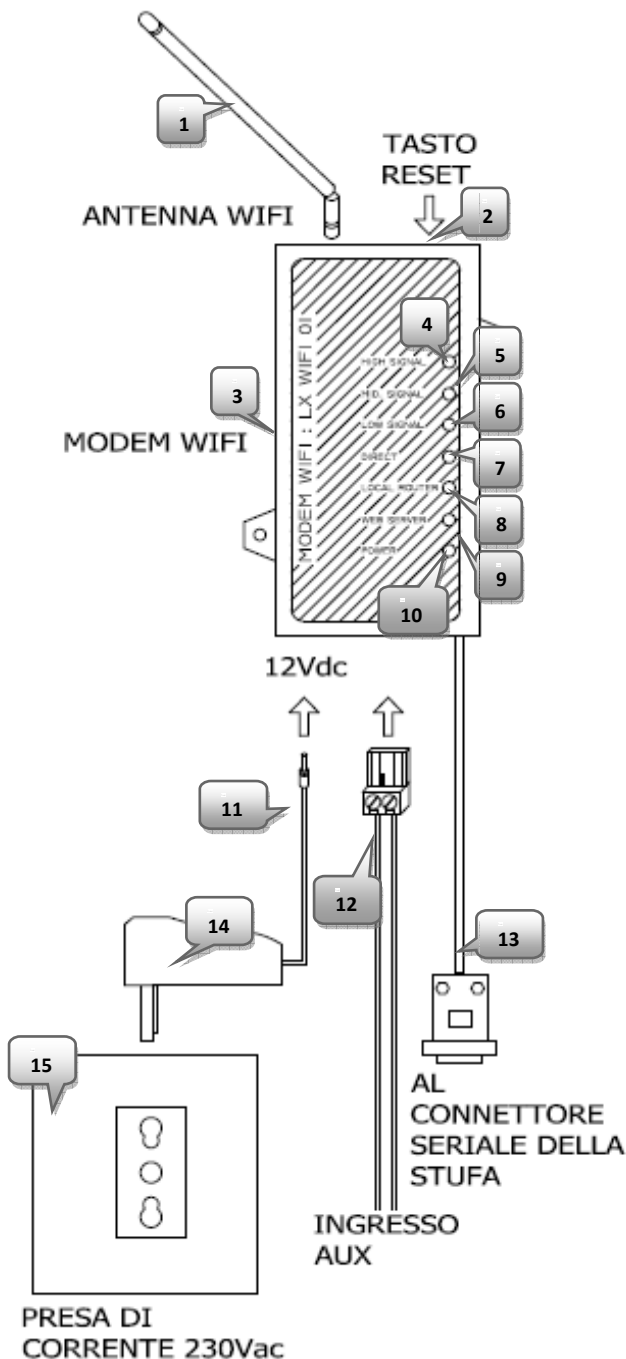
E)



F)



4. Descrizione del dispositivo



1. Antenna Wi-Fi.
2. Tasto reset.
3. Modem LX Wi-Fi 01.
4. HIGH SIGNAL = Led verde: segnale Wi-Fi ottimo.
5. MID. SIGNAL = Led giallo: segnale Wi-Fi buono.
6. LOW SIGNAL = Led rosso fisso: segnale Wi-Fi scarso.
Led rosso lampeggiante: mancanza di comunicazione con la stufa.
7. DIRECT = (*) Led blu: collegamento DIRECT.
8. LOCAL ROUTER =
-Led colore rosso: collegamento ROUTER non presente.
-Led colore verde: collegamento ROUTER OK.
9. WEB SERVER =
Led colore rosso WEB SERVER: collegamento al SERVER non presente.
Led colore verde WEB SERVER: collegamento al SERVER OK.
10. POWER = Led verde alimentazione modem Wi-Fi presente.
11. Connettore alimentazione 12Vdc.
12. Connettore ingresso ausiliario.
13. Cavo di comunicazione da collegare alla presa seriale del prodotto.
14. Alimentatore 230Vac/12Vdc da collegare ad una presa di corrente 230Vac.
15. Presa di corrente 230Vac (non inclusa).

(*)

- Luce blu fissa = modulo Wi-Fi pronto in modalità DIRECT.
- Luce blu lampeggiante = smartphone/tablet collegati in modalità DIRECT. La frequenza del lampeggio aumenta all'aumentare dei dispositivi connessi.
- In presenza della pressione del tasto di reset, il led blu lampeggia con una frequenza di 1 secondo. Se la pressione del tasto reset viene mantenuta per un tempo superiore a 5 secondi (tempo per decidere di abbandonare il reset), l'avvio del reset non è più reversibile, questa condizione è segnalata da un lampeggio rapido del led blu per 5 secondi.
- Luce blu lampeggiante (lampeggio breve seguito da un lampeggio lungo): il modem sta eseguendo una fase di inizializzazione, si può verificare alla prima messa in funzione e dopo ogni reset.

5. Installazione

Il modem LX-WiFi-01 deve essere installato a parete o in piano verticale tramite fissaggio con tasselli e viti, utilizzando gli appositi supporti laterali, altrimenti in alternativa, su parete metallica tramite adesivo magnetico posto nel lato posteriore del modem.

È possibile collegare l'antenna Wi-Fi dislocata dal modem tramite il cavo prolunga optional. Verificare in ogni caso gli eventuali limiti tecnici indicati al paragrafo 9: dati tecnici.

5. 1 Caratteristiche modem Wi-Fi

Ricetrasmittente:	2,4 GHz IEEE 802.11 b / g / n
Sicurezza dati utilizzo modalità DIRECT:	al primo accesso la rete sarà libera; dopo aver scollegato e ricollegato l'alimentazione del modulo, per accedere alla rete sarà richiesta l'inserimento di una password 5 caratteri WEP (vedi manuale dell'App)
Sicurezza dati utilizzo modalità LOCAL:	la sicurezza dipende dalle impostazioni scelte nella configurazione del proprio router
Sicurezza dati utilizzo modalità REMOTE:	HTTPS
Modalità di sistema:	DIRECT-LOCAL-REMOTE
Sensibilità RX:	96,0 dBm 1 Mbps DSSS 74,5 dBm 54 Mbps OFDM
Range temperatura di lavoro	da -10°C a 50°C
Tipologia antenna	Omnidirezionale
Diagramma di irradiazione sul piano orizzontale	Circolare @ $\pm 0,5$ dB
Diagramma di irradiazione sul piano verticale	$\pm 35^\circ$ @ 3dB
Connettore antenna	SMA (maschio)

5. 2 Posizionamento modem

Sia con antenna collegata direttamente al modem o dislocata tramite cavo prolunga, si consiglia di rispettare le seguenti indicazioni:

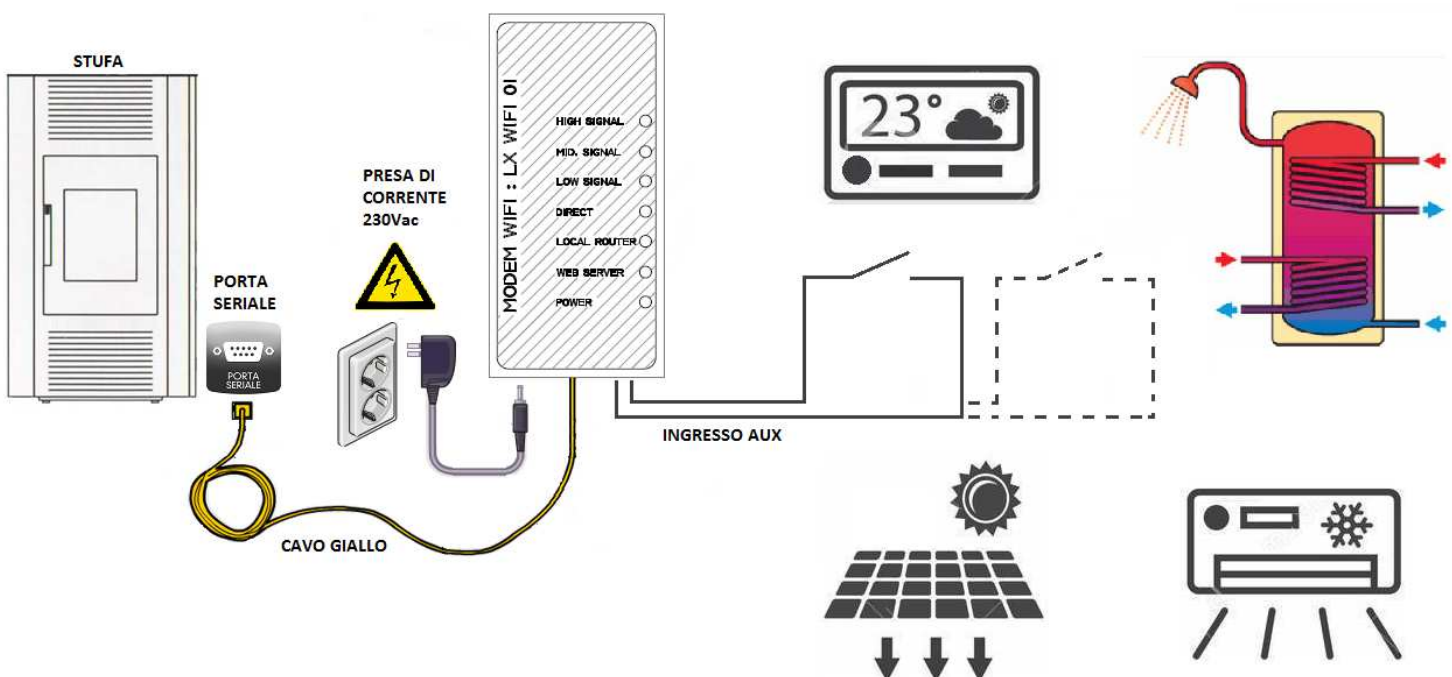
- L'antenna deve essere collocata possibilmente ad almeno 2m di distanza da qualsiasi apparecchiatura elettronica presente in ambiente ed almeno 15cm da qualsiasi ostacolo, in posizione tale da permettere una buona ricezione del campo.
- Se durante l'uso di LX-WIFI-01 si notano malfunzionamenti o disturbi ad apparecchiature elettriche locali, spostare l'antenna in altro luogo.
- Non posizionare l'antenna remota in ambienti chiusi o particolarmente schermanti.
- Non tenere l'antenna con le mani quando l'apparato è in uso, ciò penalizza la qualità del collegamento, oltre a richiedere allo stadio elettronico un aumento della potenza in trasmissione.
- Non utilizzare LX-WIFI-01 con antenna danneggiata.

5. 3 Collegamento porta AUX stufe-caldaie-inserti a pellet EDILKAMIN

E' disponibile un apposito ingresso per collegare rapidamente una stufa, una caldaia, un inserto a pellet EDILKAMIN ad un termostato ambiente, ad un cronotermostato ambiente o ad altro dispositivo di controllo esterno.

Il dispositivo da collegare all' ingresso ausiliario aux dovrà essere di tipo contatto pulito, e permetterà di attivare o disattivare la richiesta di produzione calore al prodotto EDILKAMIN.

Esempio di collegamento:

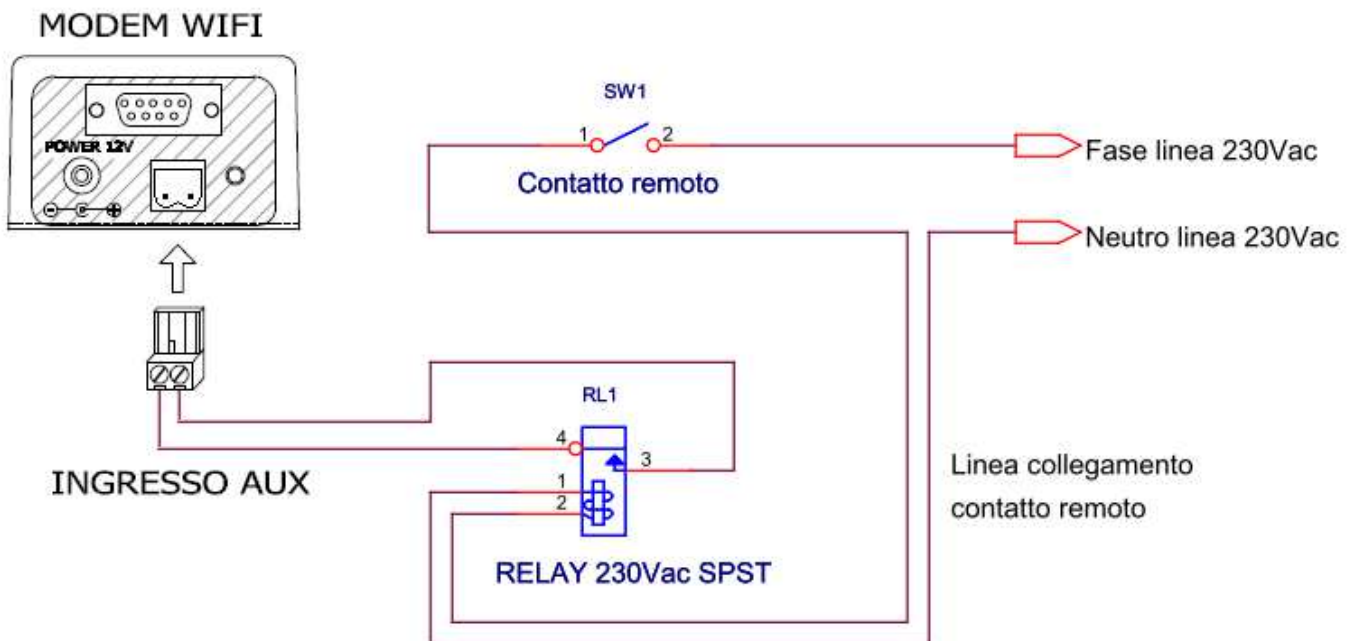


5. 4 Istruzioni per cavo aux



AVVERTENZE E RACCOMANDAZIONI

- L'installazione ed il collegamento elettrico del dispositivo devono essere eseguiti da personale qualificato ed in conformità alle vigenti leggi e normative.
- Prima di effettuare qualsiasi collegamento accertarsi che la rete sia scollegata.
- Il cavo aux deve essere isolato verso l'impianto di terra e verso la tensione di rete. Non rispettare questo punto o il precedente, può portare a danneggiamenti irreversibili del prodotto a cui il cavo è collegato.
- Mantenere il cavo aux separato dai cavi di potenza (alimentazione caldaia, pompa, ecc.ecc.).
- Nel caso il cavo aux sia collegato ad un dispositivo remoto che ne richiede il prolungamento oltre 1.5 mt, interfacciare ed isolare la linea di prolungamento con un relè come sotto indicato:



5.5 Collegamenti elettrici

Seguire lo schema di collegamento riportato in Fig. 1, utilizzando le connessioni disponibili in funzione delle proprie necessità.

- 1- Collegare l'antenna al modem Wi-Fi
- 2- Collegare la presa 12Vdc dell'alimentatore al modem Wi-Fi
- 3- Collegare il cavo seriale al connettore DB9 della stufa/caldaia/inserto
- 4- Collegare l'ingresso AUX se presente (vedi schema collegamento ingresso AUX)
- 5- Collegare la stufa/caldaia/inserto alla presa di alimentazione elettrica
- 6- Collegare l'alimentatore del modem Wi-Fi alla presa di alimentazione elettrica

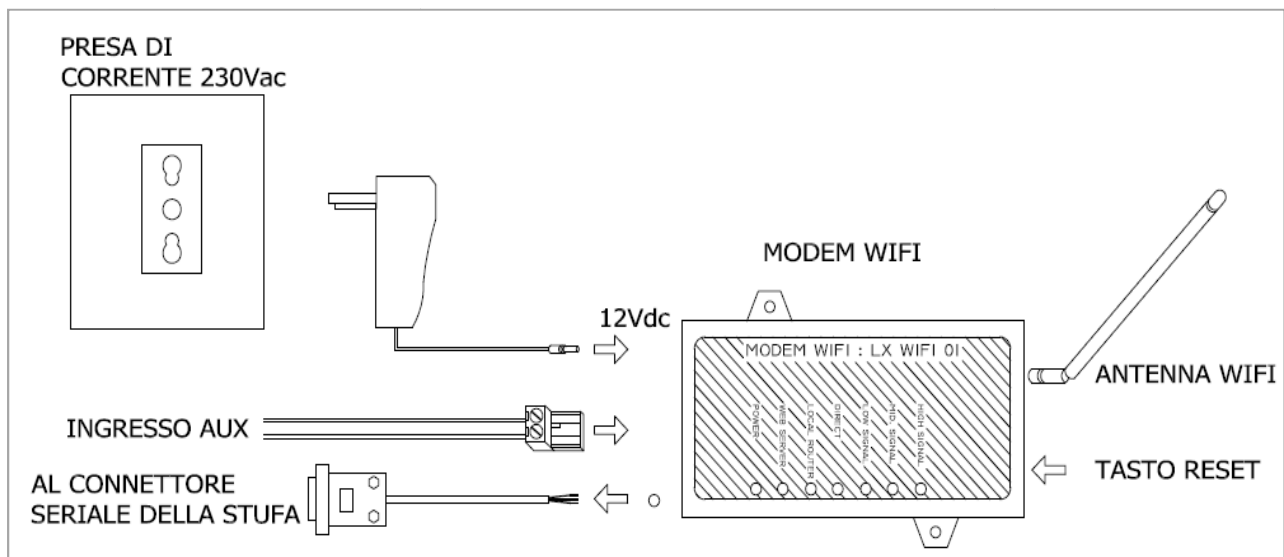


Figura 1 : schema collegamenti generale

6. Operazioni preliminari

6.1 Verifica ricezione modem WIFI

Verificare che la zona d'installazione abbia una adeguata copertura WIFI. Verificare la presenza del corretto segnale WIFI tramite i led nel dispositivo. Si ricorda come citato al capoverso 5, di posizionare il modem WIFI in una zona il più possibile favorevole alla buona ricezione del segnale. In caso di assenza segnale o di segnale fluttuante è possibile installare un'antenna esterna in un luogo più favorevole.

Interpretazione LED SIGNAL:

HIGH SIGNAL = Led verde: segnale Wi-Fi ottimo

MID. SIGNAL = Led giallo: segnale Wi-Fi buono

LOW SIGNAL = Led rosso: segnale Wi-Fi scarso

6.2 Verifica collegamento antenna WIFI

Non alimentare mai il modem LX-WIFI-01 senza prima aver controllato il corretto collegamento dell'antenna in dotazione. L'antenna a stilo oppure il connettore SMA maschio collegato al cavo prolunga dell'antenna, deve essere avvitato a fine corsa al connettore SMA femmina. Avviando il combinatore senza antenna, lo stadio di potenza del trasmettitore radio all'interno dell'unità, potrebbe essere seriamente compromesso.

7. Utilizzo/configurazione del dispositivo

7.1 Gestione modem con App EDK-WIFIRE per sistemi Android e IOS

Sono disponibili nei market Google Play e App Store le applicazioni EDILKAMIN-WIFIRE che consentono il controllo della stufa/termostufa/caldaia Edilkamin tramite intuitiva interfaccia installata nel proprio smartphone/tablet.

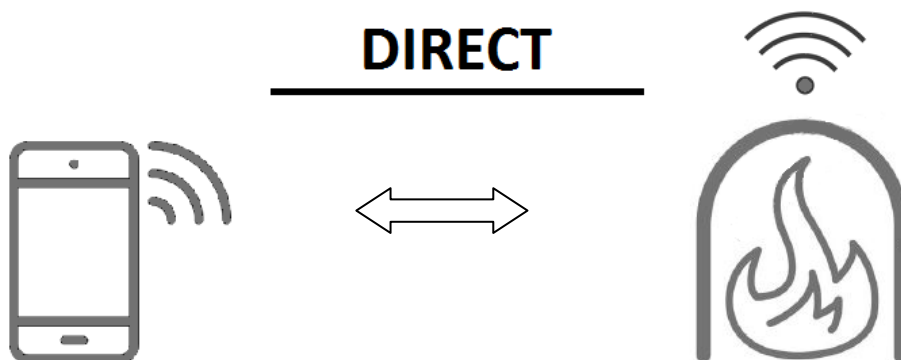


EDILKAMIN WIFIRE



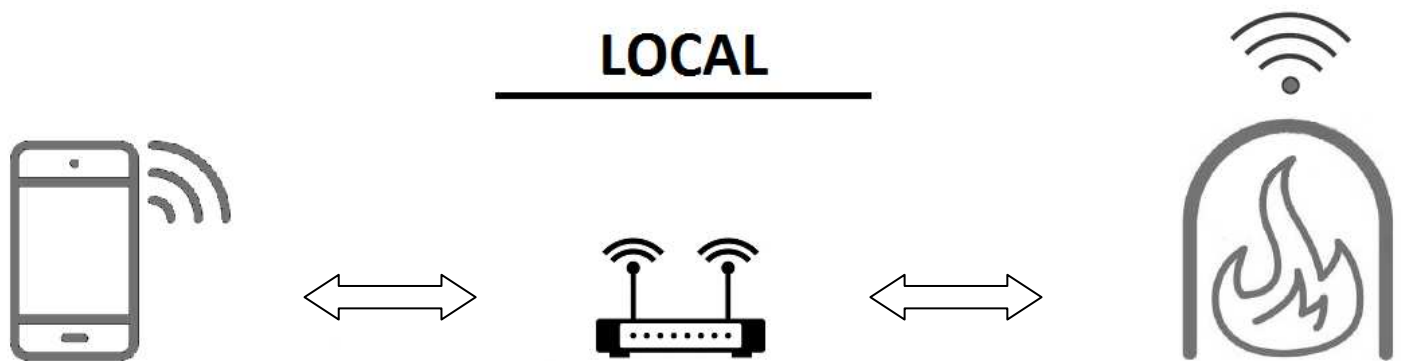
Nel caso il modulo wifi si connetta al local router (sul modulo wifi led verde fisso 'locale router') ma non al web server (led rosso fisso 'web server') si prega di verificare sul firewall del router (se presente e modificabile, nel caso contrario contattare il proprio provider se il modem è fornito da loro) l'impostazione inerente alla porta 443 TCP, tale porta deve risultare aperta. Per android si consiglia anche di attivare il GPS e disattivare la connessione dati prima della procedura di registrazione.

7.2 Modalità DIRECT



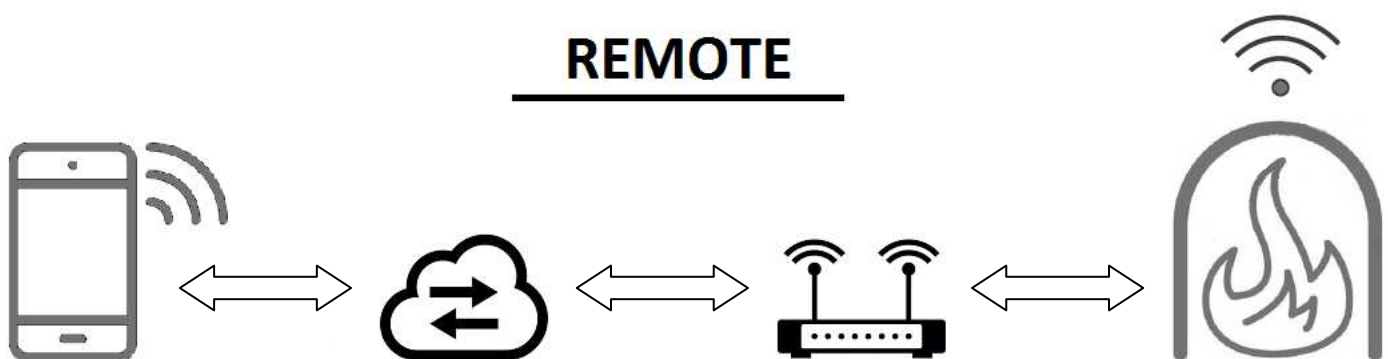
Nella modalità DIRECT l'App si collega direttamente al segnale Wi-Fi emesso dal modem collegato alla stufa/caldaia/inserto. (Per l'utilizzo dell'App consultare manuale specifico).

7.3 Modalità LOCAL



Nella modalità LOCAL l'App si collega alla stufa/caldaia/inserto associata alla rete del router Wi-Fi presente nei locali. Questa modalità consente il controllo locale della stufa senza perdere la connettività del proprio dispositivo. (Per l'utilizzo dell'App consultare manuale specifico).

7.4 Modalità REMOTE (CONNECTED)



Nella modalità REMOTE (CONNECTED) l'App attraverso la connessione ad internet del dispositivo mobile, raggiunge il server remoto il quale interagisce con il router Wi-Fi permettendo quindi il collegamento con la stufa/caldaia/inserto associata alla rete. (Per l'utilizzo dell'App consultare manuale specifico).

7.5 Modalità multiutente

Consente a più utenti (massimo 5 contemporaneamente) il controllo del prodotto in modalità DIRECT. Per l'utilizzo consultare il manuale dell'App.

7.6 Modalità multistufa

Consente di controllare più prodotti (massimo 4) con lo stesso dispositivo. Per l'utilizzo consultare il manuale dell'App.

7.7 Accensione del modem Wi-Fi

Prima verifica di aver eseguito tutte le istruzioni preliminari previste al capoverso 6 ed a un ricontrollo della corretta installazione ed esecuzione dei collegamenti elettrici indicati al capoverso 5, si può procedere attivando l'alimentazione elettrica a LX-WIFI-01.

All'accensione LX-WIFI-01 tutti i led posti sul frontale del dispositivo si accendono per pochi secondi terminati i quali si spengono tutti tranne il led verde POWER.

Questa procedura di avviamento si verifica ad ogni accensione dopo il distacco dell'alimentazione e in fase di reset tramite pressione prolungata del pulsante per più di 5 secondi.

Nella modalità DIRECT si accenderà il led blu che indica il collegamento con il mini AP.

NOTA: Alla prima messa in funzione e successivamente ad un comando di reset, prima di passare in modalità DIRECT il modem avvia una fase di inizializzazione in cui il led DIRECT lampeggia alternando un lampeggio breve ad uno lungo.

Nella modalità LOCAL e REMOTE (CONNECTED) si accenderanno:

- il led bicolore in prossimità della dicitura LOCAL ROUTER; se il led è di colore rosso, significa che il collegamento del router non è presente, mentre se il led diventa verde identifica il corretto collegamento al router.
- il led bicolore in prossimità della dicitura WEB SEVER; se il led è di colore rosso, significa che il collegamento al server non è presente, mentre se il led diventa verde identifica il corretto collegamento al server.

8. Impostazioni/Info

8.1 Controllo dati di sistema, versione hardware, firmware e software installati:

Tramite l'applicazione EDK WIFIRE (vedi par. 7.1) entrando nell'elenco menù e selezionando "INFO STUFA" è possibile visualizzare le informazioni relative a modello stufa, indirizzo MAC, indirizzo IP, firmware di scheda stufa, modulo e controller Wi-Fi e versione applicazione.

8.2 Tasto RESET:

Attenzione: avviando la procedura di RESET (pressione continua del tasto RESET per 5"), tutte le impostazioni, le registrazioni e le password inserite verranno perse, il modem Wi-Fi ritornerà alla configurazione di fabbrica.

Per avviare la procedura di RESET tenere premuto il pulsante di reset attendendo che il led DIRECT cominci a lampeggiare lentamente (possono passare anche diversi secondi). In questa fase se il pulsante viene rilasciato, la procedura di reset viene abbandonata e il led ritorna al suo normale funzionamento. Per portare a termine la procedura di reset tenere premuto il pulsante ulteriormente fino a quando il led non comincerà a lampeggiare più velocemente.

9. Dati tecnici

Alimentazione:	Alimentatore PRI: 100Vac-240Vac 60/50Hz 130mA SEC: 12Vdc 500mA 6VA
Consumo medio:	1.5W
Frequenza:	2,4 GHz IEEE 802.11 b / g / n
Tipo antenna:	Stilo SMA avvitabile
Temperatura di funzionamento:	0/+50°C
Temperatura di stoccaggio:	-10/+50°C
Umidità di funzionamento:	20...90% U.R. senza condensa
Grado di protezione :	IP 1x (installare all'interno di un centralino con adeguato IP)
Dimensioni:	128mm x 84mm x 41mm
Materiale contenitore:	ABS V0 NERO
Peso:	350 gr.
Led Indicatori:	HIGH SIGNAL : segnale Wi-Fi ottimo MID. SIGNAL: segnale Wi-Fi buono LOW SIGNAL: segnale Wi-Fi scarso DIRECT: collegamento in mini AP LOCAL ROUTER: collegamento ROUTER WEB SERVER: collegamento SERVER POWER: alimentazione modem Wi-Fi

10. Risoluzione dei problemi

Il modem non si accende	<ul style="list-style-type: none"> -Verificare che l'alimentatore sia collegato al modem ed alla presa elettrica. -Verificare che la tensione utilizzata per il Modem sia quella appropriata.
Il modem non si connette al router Wi-Fi	<ul style="list-style-type: none"> -Verificare che il router Wi-Fi sia attivo e connesso alla rete internet. - Verifica posizionamento modem (Vedi par. 5.2). - Controllare l'intensità del segnale, indicata dai led di controllo nel modem (vedi par. 6.1 verifica ricezione modem Wi-Fi). Se il segnale è debole, provare a riposizionare il modem più vicino al router o viceversa. -Verificare di aver inserito correttamente le credenziali d'accesso e riprovare.
Il modem non si connette al server	<ul style="list-style-type: none"> -Verificare che il router Wi-Fi sia acceso e connesso alla rete internet. -Verificare che la procedura di registrazione al server sia stata eseguita. -Verificare di aver ricevuto mail di conferma registrazione correttamente avvenuta. -Verificare di aver inserito correttamente le credenziali d'accesso e riprovare.
L' App non si connette al modem	<ul style="list-style-type: none"> -Verificare di avere selezionato la rete Wi-Fi emessa dal modem collegato alla stufa (la rete con il nome della stufa).
Il modem non comunica con la stufa Il led rosso LOW SIGNAL lampeggia	<ul style="list-style-type: none"> -Verificare il corretto collegamento del modem e di tutti connettori (vedi par. 5.5). - Verificare che il cavo e i connettori non siano danneggiati. -Verificare che il firmware della stufa sia compatibile. -Se si ricollega il cavo entro pochi secondi dall'allarme, conseguirà il rientro automatico dello stesso allarme e le comunicazioni riprenderanno regolarmente. -Eseguire lo spegnimento e riaccensione del modulo Wi-Fi.

11. Smaltimento

INFORMAZIONI AL UTENTE SULLO SMALTIMENTO DELLE APPARECCHIATURE DA PARTE DEI PRIVATI NEL TERRITORIO DELL' UNIONE EUROPEA.



Ai sensi dell'art. 13 del Decreto Legislativo 25 luglio 2005, n. 151 "Attuazione delle Direttive 2002/95/CE, 2002/96/CE e 2003/108/CE, relative alla riduzione dell'uso di sostanze pericolose nelle apparecchiature elettriche ed elettroniche, nonché allo smaltimento dei rifiuti".

Il simbolo del cassonetto barrato riportato sull'apparecchiatura o sulla sua confezione indica che il prodotto alla fine della propria vita utile deve essere raccolto separatamente dagli altri rifiuti. L'utente dovrà, pertanto, conferire l'apparecchiatura giunta a fine vita agli idonei centri di raccolta differenziata dei rifiuti elettronici ed elettrotecnici, oppure riconsegnarla al rivenditore al momento dell'acquisto di una nuova apparecchiatura di tipo equivalente, in ragione di uno a uno. L'adeguata raccolta differenziata per l'avvio successivo dell'apparecchiatura dismessa al riciclaggio, al trattamento e allo smaltimento ambientalmente compatibile, contribuisce ad evitare possibili effetti negativi sull'ambiente e sulla salute e favorisce il reimpiego e/o riciclo dei materiali di cui è composta l'apparecchiatura.

Lo smaltimento abusivo del prodotto da parte dell'utente comporta l'applicazione delle sanzioni amministrative previste dalla normativa vigente, di cui al dlgs n. 22/1997 (articolo 50 e seguenti del dlgs n. 22/1997).

Questo prodotto è stato sviluppato e costruito utilizzando materiali e processi che tengono conto della questione ambientale.

Fare riferimento alle seguenti note per lo smaltimento del prodotto al termine della sua vita o in caso di una sua sostituzione:

- Al fine dello smaltimento, questo prodotto è classificato come dispositivo elettrico ed elettronico: non eliminarlo come rifiuto domestico in particolare per quanto riguarda il circuito stampato.
- Attenersi a tutte le leggi locali in vigore.
- Facilitare al massimo il riutilizzo dei materiali di base al fine di un minimo impatto ambientale.
- Utilizzare depositi locali e società di riciclaggio rifiuti, o far riferimento al fornitore o costruttore, per restituire prodotti usati o per ottenere ulteriori informazioni sulla compatibilità ambientale e lo smaltimento dei rifiuti.

L'imballaggio di LX-WIFI-01 è riutilizzabile. Conservarlo per eventuali usi futuri o in caso di restituzione del prodotto al fornitore.

12. Avvertenze

- L'installazione, la programmazione e messa in funzione è consentita solamente ad operatori abilitati; detti operatori devono essere persone fisicamente ed intellettualmente idonee. La messa in funzione, deve essere eseguita solamente dopo una corretta installazione, pertanto l'utilizzatore deve provvedere ad effettuare con cura tutte le operazioni descritte nel manuale in dotazione.
- EDILKAMIN non si riterrà responsabile di inconvenienti, rotture, incidenti, ecc. dovuti alla non conoscenza o alla mancata applicazione delle prescrizioni indicate. Lo stesso dicasi per eventuali modifiche non autorizzate.
- EDILKAMIN si riserva il diritto di modificare il prodotto, per qualsiasi esigenza di carattere costruttivo o commerciale, senza l'obbligo di aggiornare tempestivamente i manuali di riferimento.
- Dato che il sistema WIFI è una tecnologia a radiofrequenza (RF), vi possono essere interferenze in presenza di altri apparecchi telefonici o problemi nel funzionamento di dispositivi elettronici insufficientemente protetti dall'energia a radiofrequenza.
- Non installare e non utilizzare il prodotto in prossimità di apparecchiature elettromedicali senza verificare che ciò sia consentito.
- Il dispositivo non deve essere manomesso. Non aprire il prodotto o tentare di ripararlo. È ammessa solo la remotizzazione dell'antenna WIFI tramite apposito cavo prolunga presente nella confezione. Ogni altra modifica causa il decadimento della garanzia. In caso di necessità rivolgersi ai centri assistenza autorizzati.
- Il prodotto è comunque conforme agli standard di sicurezza per quanto riguarda l'esposizione all'energia a radiofrequenza.

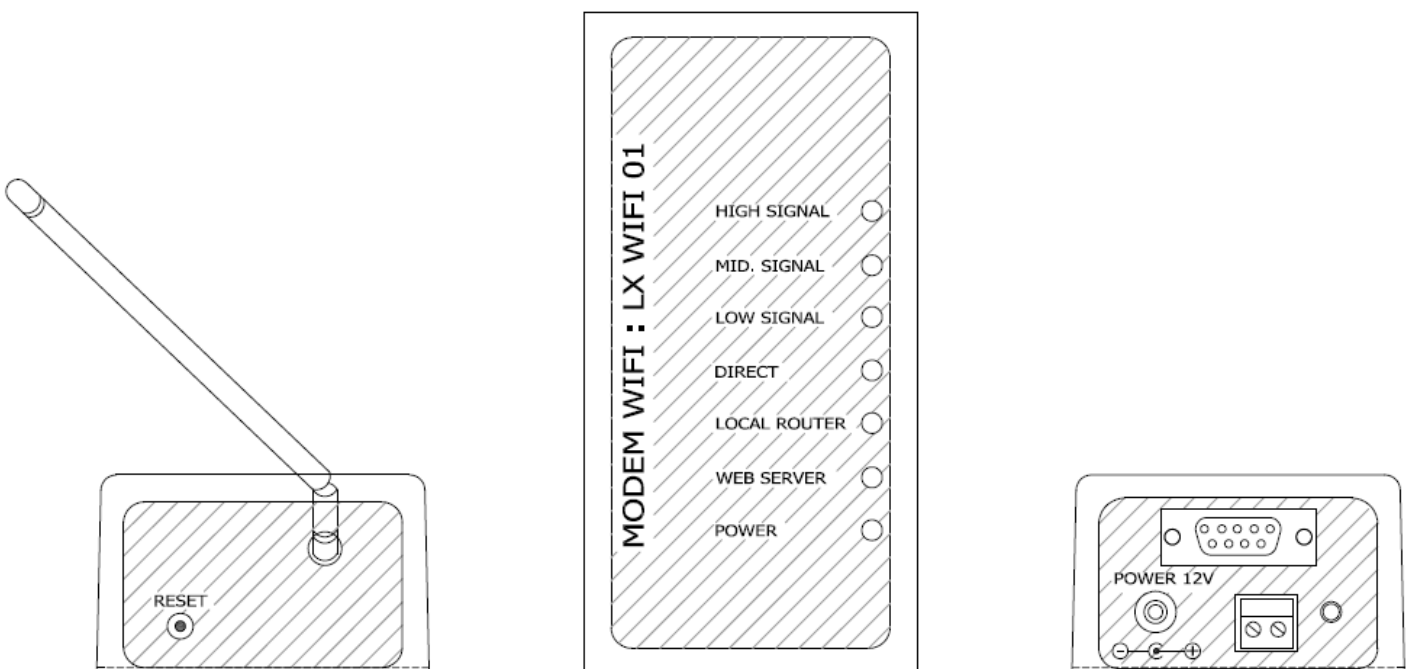
1. Description.....	21
1.1 Vue générale du modem LX WIFI 01.....	21
2. Champ d'application.....	22
3. Contenu de la boîte.....	23
4. Description du dispositif.....	24
5. Installation.....	
5.1 Caractéristiques du modem Wi-Fi.....	25
5.2 Position du modem Wi-Fi.....	26
5.3 Connexion port AUX poêles/chaudières/inserts EDILKAMIN.....	26
5.4 Instructions pour le câble aux.....	27
5.5 Raccordements électriques.....	28
6. Opérations préliminaires.....	29
6.1 Vérification de la réception du modem Wi-Fi	
6.2 Vérification du raccordement de l'antenne Wi-Fi.....	29
7. Utilisation/configuration du dispositif.....	30
7.1 Gestion du modem avec l'App EDK-WIFIRE pour les systèmes Android et IOS	30
7.2 Mode DIRECT.....	30
7.3 Mode LOCAL.....	31
7.4 Mode REMOTE (CONNECTED).....	31
7.5 Mode multi-utilisateur.....	32
7.6 Mode multi-poêle.....	32
7.7 Allumage du modem Wi-Fi.....	32
8. Configurations/Informations.....	33
8.1 Contrôle des données du système, version matériel, firmware et logiciel installés.	
8.2 Touche RESET.....	33
9. Données techniques.....	34
10. Dépannage.....	35
11. Élimination.....	36
12. Recommandations.....	37
Remarques.....	38

1.Description

Modem Wi-Fi avec interface série intégrée.

- Alimentation 12Vcc avec transformateur externe 230Vca/12Vcc 6VA
- Installation par fixation murale avec vis
- Installation par fixation murale métallique avec aimant adhésif
- Encombrement 128x84x41 mm
- Entrée avec contact libre pour thermostat/dispositif auxiliaire
- Indication visuelle immédiate de l'état du modem par led
- Vérification rapide du niveau de réception Wi-Fi grâce aux indicateurs à led placés sur le dispositif
- Prédisposition pour les communications série RS-232 avec des produits compatibles
- Prédisposition avec raccord standard SMA pour déplacer rapidement l'antenne
- Touche reset pour une restauration rapide des réglages d'usine

1.1 Vue générale du modem LX WIFI 01



2. Champ d'application

Le modem LX-WIFI-01 permet de gérer en domotique locale ou à distance (commande et suivi) des dispositifs électroniques de différent type, avec des fonctions particulières pour les produits distribués par EDILKAMIN S.p.A.

Principales fonctions gérables avec les poêles, chaudières et inserts à granulés EDILKAMIN :

- Allumage
- Extinction
- Paramétrage du fonctionnement manuel
- Paramétrage du fonctionnement automatique
- Paramétrage de la puissance de fonctionnement
- Paramétrage de la température ambiante (pour les modèles à air)
- Paramétrage de la température de refoulement de l'installation (pour les modèles Hydro)
- Alerte de blocage du fonctionnement
- Paramétrage très simple des programmations horaires quotidiennes et hebdomadaires
- Affichage du niveau du combustible présent dans le réservoir
- Affichage de la température ambiante dans le lieu d'installation du poêle
- Affichage de L'état de fonctionnement

3. Contenu de l'emballage

- A) 01 modem LX WIFI 01 + câble série
- B) 01 bloc d'alimentation 230Vca/12Vcc 6VA
- C) 01 antenne WIFI
- D) 01 câble rallonge L = 3mètres pour le déplacement de l'antenne (OPTIONNEL)
- E) 02 chevilles S6 + vis
- F) 01 aimant adhésif
- G) 01 notice d'utilisation et d'installation (cette même notice)

A)



B)



C)



D)



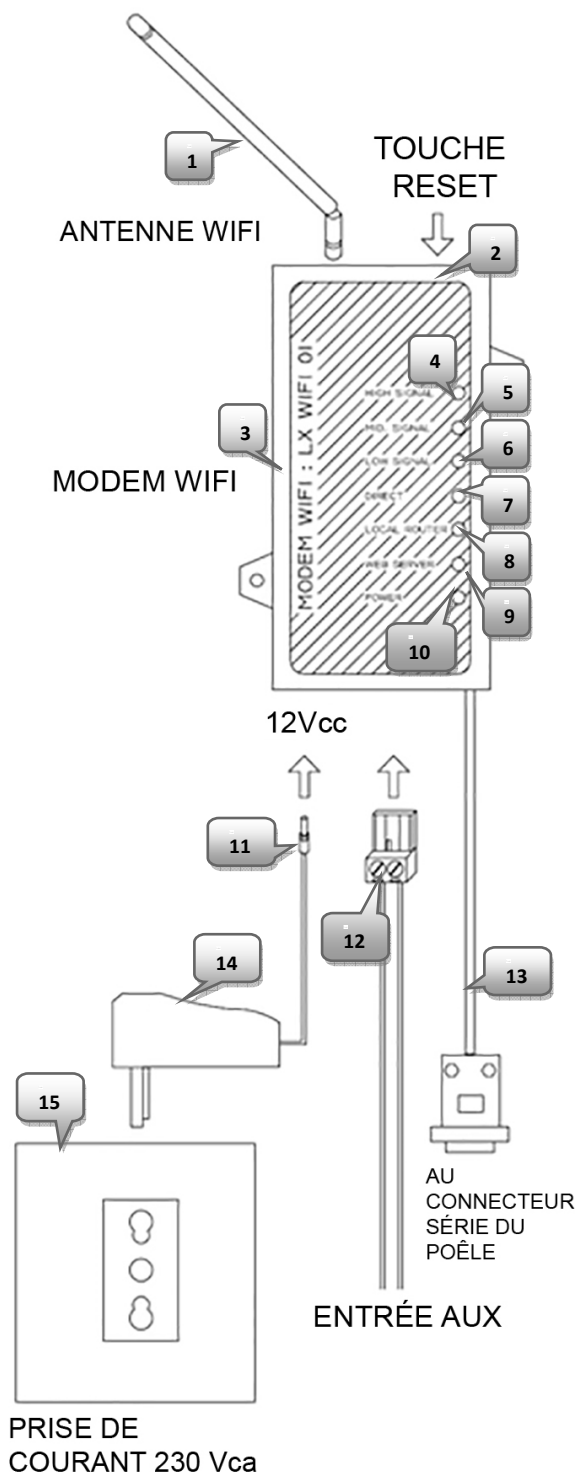
E)



F)



4. Description du dispositif



1. Antenne wifi.
2. Touche reset
3. Modem LX Wi-Fi 01.
4. HIGH SIGNAL = voyant vert : excellent signal Wi-Fi.
5. MID. SIGNAL = voyant jaune : bon signal Wi-Fi.
6. LOW SIGNAL = voyant rouge fixe : faible signal Wi-Fi.
Voyant rouge clignotant : pas de communication avec le poêle.
7. DIRECT = (*) voyant bleu : connexion DIRECT.
8. LOCAL ROUTER =
- Voyant rouge : pas de connexion ROUTER.
- Voyant vert : connexion ROUTER OK.
9. WEB SERVER =
Voyant rouge : WEB SERVER : pas de connexion au SERVER.
Voyant vert : WEB SERVER : connexion au SERVER OK.
10. POWER = Voyant vert alimentation modem Wi-Fi présente.
11. Connecteur alimentation 12Vcc.
12. Connecteur entrée auxiliaire.
13. Câble de communication à raccorder à la prise série du produit.
14. Bloc d'alimentation 230Vca/12Vcc à raccorder à une prise de courant 230Vca.
15. Prise de courant 230Vca (non incluse).

(*)

- Voyant bleu fixe = module Wi-Fi prêt en mode DIRECT.
- Voyant bleu clignotant = smartphone/tablette connectés en mode DIRECT. La fréquence du clignotement augmente avec l'augmentation des dispositifs connectés.
- Lors de la pression de la touche reset, le voyant bleu clignote à une fréquence de 1 seconde. Si la pression de la touche reset est maintenue pendant plus de 5 secondes (temps pour décider d'abandonner la réinitialisation), le lancement de la réinitialisation n'est plus réversible, cette condition est indiquée par un clignotement rapide du voyant bleu pendant 5 secondes.
- Voyant bleu clignotant (clignotement bref suivi d'un clignotement long) : le modem effectue une phase d'initialisation. Cela peut se produire lors de la première mise en marche et après chaque réinitialisation.

5. Installation

Le modem LX-WiFi-01 doit être installé au mur ou sur un plan vertical, en le fixant avec des chevilles et des vis et en utilisant les supports latéraux prévus à cet effet. Il est aussi possible de le fixer sur une paroi métallique à l'aide de l'adhésif magnétique placé à l'arrière du modem. Il est possible de raccorder l'antenne Wi-Fi loin du modem à l'aide du câble rallonge en option. Vérifier dans tous les cas les éventuelles limites techniques indiquées dans le paragraphe 9 : Données techniques.

5. 1 Caractéristiques du modem Wi-Fi

Émetteur-récepteur	2,4 GHz IEEE 802.11 b / g / n
Sécurité des données Utilisation du mode DIRECT : libre ; après avoir du demandé	lors du premier accès le réseau sera débranché puis rebranché le bloc d'alimentation module, pour accéder au réseau, il sera de saisir un mot de passe de 5 caractères WEP (voir le manuel de l'Application)
Sécurité des données Utilisation du mode LOCAL : choisis	la sécurité dépend des paramètres dans la configuration du routeur.
Sécurité des données utilisation du mode REMOTE :	HTTPS
Mode du système :	DIRECT-LOCAL-REMOTE
Sensibilité en réception :	96,0 dBm 1 Mbps DSSS 74,5 dBm 54 Mbps OFDM
Température de fonctionnement	de -10°C à 50°C
Type d'antenne	omnidirectionnelle
Diagramme de rayonnement sur le plan horizontal	Circulaire @ +/- 0,5dB
Diagramme de rayonnement sur le plan vertical	+/-35° @ 3dB
Connecteur d'antenne	SMA (mâle)

5. 2 Position du modem

Nous conseillons de respecter les indications suivantes, tant avec l'antenne connectée directement au modem ou à distance à l'aide d'un câble rallonge :

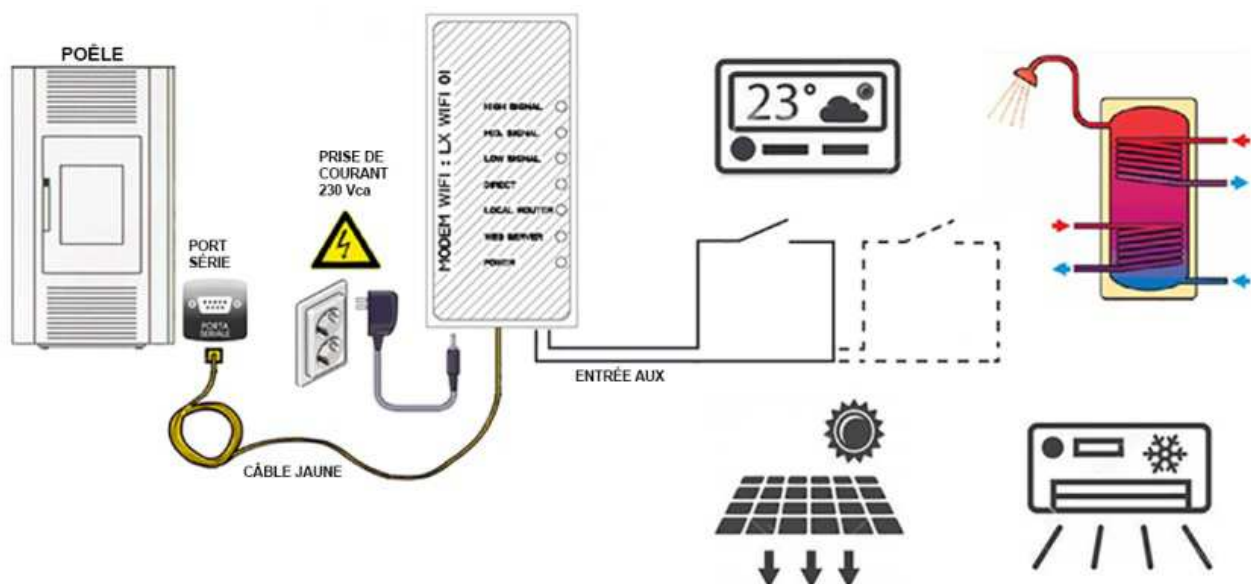
- L'antenne doit être située de préférence à au moins 2 mètres de tout équipement électronique présent dans la pièce et à au moins 15 cm de tout obstacle, dans une position permettant une bonne réception du champ.
- Si pendant l'utilisation de LX-WIFI-01, des dysfonctionnements ou des perturbations sont notés dans les appareils électriques voisins, déplacer l'antenne dans un autre lieu.
- Ne pas placer l'antenne à distance dans des pièces fermées ou avec un effet de blindage.
- Ne pas tenir l'antenne avec les mains lorsque l'appareil est en marche. Cela pénalise la qualité de la connexion et demande à l'étage électronique une augmentation de la puissance en transmission.
- Ne pas utiliser LX-WIFI-01 avec une antenne endommagée.

5. 3 Connexion port AUX poêles-chaudières-inserts à granulés EDILKAMIN

Une entrée spéciale est disponible pour connecter rapidement un poêle, une chaudière, un insert à granulés EDILKAMIN à un thermostat d'ambiance, à un chronothermostat ambiant ou à d'autre dispositif de contrôle externe.

Le dispositif à connecter à l'entrée auxiliaire AUX devra être de type à contact libre, et permettra d'activer ou de désactiver la demande de production de la chaleur au produit EDILKAMIN.

Exemple de connexion :

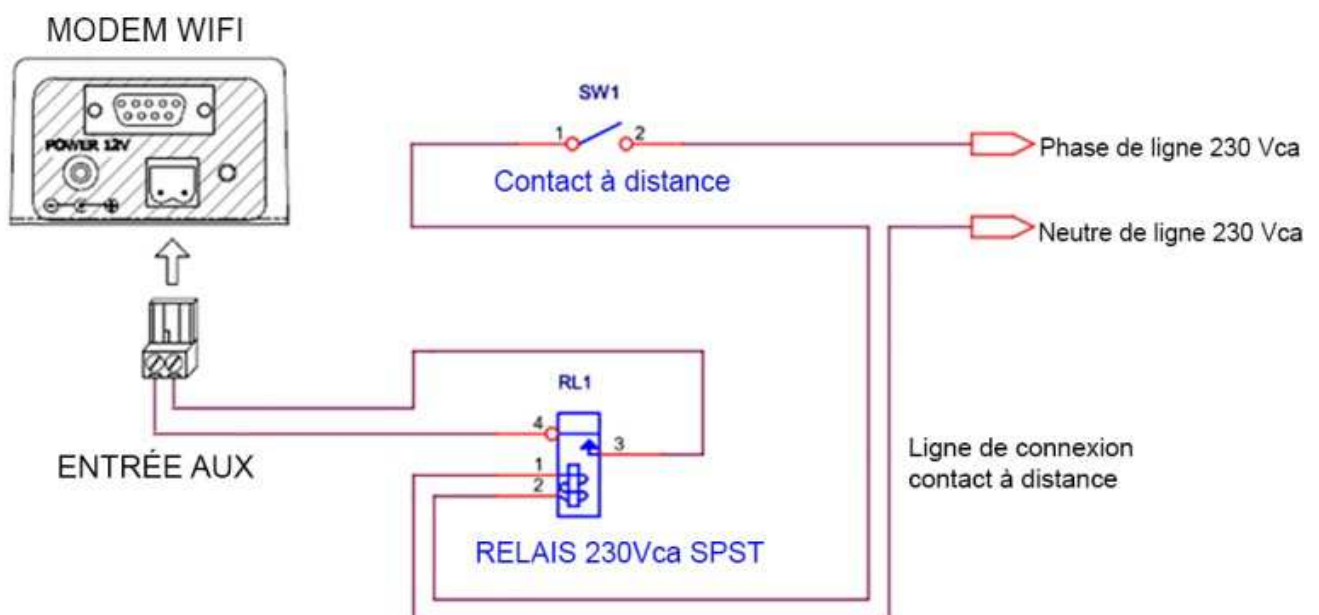


5. 4 Instructions pour le câble AUX



AVERTISSEMENTS ET RECOMMANDATIONS

- L'installation et le raccordement électrique du dispositif doivent être effectués par un personnel qualifié et conformément aux lois et réglementations en vigueur.
- Avant d'effectuer tout raccordement, s'assurer que le courant est coupé.
- Le câble AUX doit être isolé vers la mise à la terre et vers la tension du secteur. Ne pas respecter ce point ou le précédent, peut entraîner des dommages irréversibles du produit auquel le câble est raccordé.
- Le câble AUX doit être séparé des câbles de puissance (alimentation chaudière, pompe, etc.).
- Dans le cas où le câble AUX est relié à un dispositif à distance qui nécessite une rallonge de plus de 1,5 mètres, interfacé et isoler la ligne de rallonge à l'aide d'un relais, comme indiqué ci-dessous :



5. 5 Raccordements électriques

Suivre le schéma des branchements indiqués dans la fig. 1, en utilisant les connexions disponibles en fonction des besoins.

- 1- Raccorder l'antenne au modem Wi-Fi.
- 2- Brancher la prise 12Vcc de l'alimentation au modem Wi-Fi.
- 3- Brancher le câble série au connecteur DB9 du poêle/chaudière/insert.
- 4- Raccorder l'entrée AUX si elle est présente (voir le schéma de branchement de l'entrée AUX).
- 5- Raccorder le poêle/chaudière/insert à la prise d'alimentation électrique.
- 6- Brancher le bloc d'alimentation du modem Wi-Fi à la prise d'alimentation électrique.

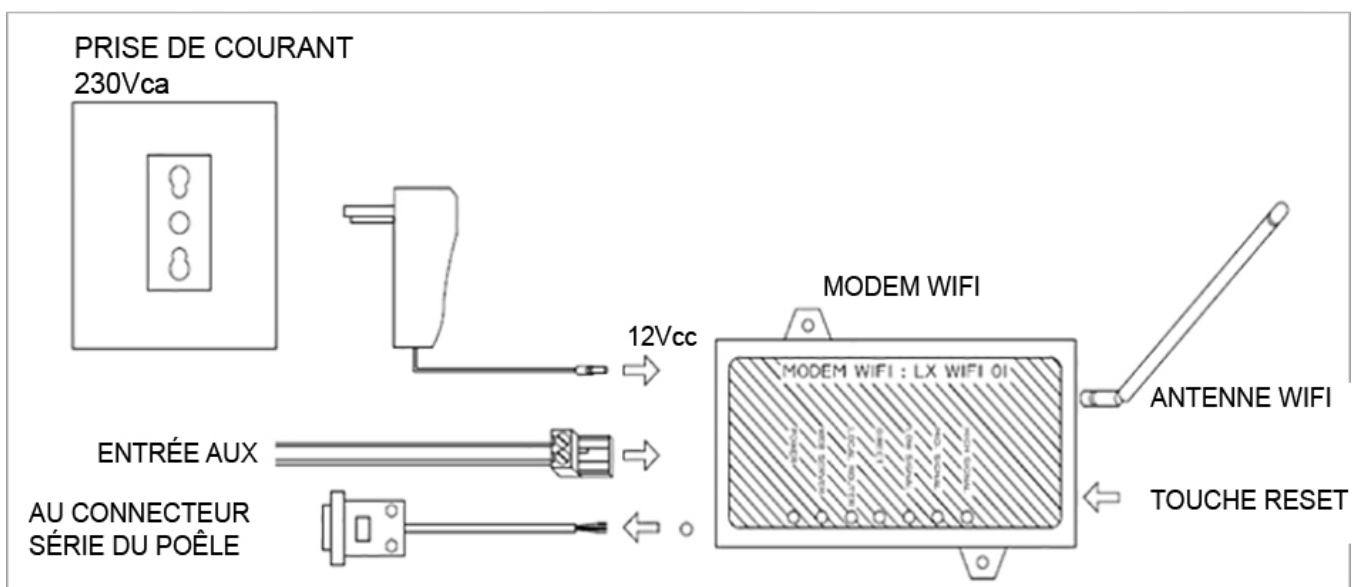


Figure 1 : schéma général des raccordements

6. Opérations préliminaires

6.1 Vérification de la réception du modem WIFI

Vérifier que la zone d'installation a une couverture WIFI appropriée. Vérifier la présence d'un signal WIFI correct sur les voyants du dispositif. Nous rappelons, comme indiqué dans le paragraphe 5, de placer le modem WIFI dans une zone le plus possible favorable à la bonne réception du signal. En cas d'absence du signal ou d'un signal irrégulier, il est possible d'installer une antenne externe dans un endroit plus favorable.

Interprétation LED SIGNAL :

HIGH SIGNAL = voyant vert : excellent signal Wi-Fi.

MID. SIGNAL = voyant jaune : bon signal Wi-Fi.

LOW SIGNAL = voyant rouge fixe : faible signal Wi-Fi.

6.2 Vérification du raccordement de l'antenne WIFI

Ne jamais alimenter le modem LX-WIFI-01 sans avoir avant contrôlé la connexion correcte de l'antenne fournie. L'antenne tige ou le connecteur SMA mâle connecté au câble de rallonge de l'antenne doit être vissée jusqu'au bout au connecteur SMA femelle. En démarrant le combinateur sans antenne, l'étage de puissance de l'émetteur radio dans l'unité pourrait être sérieusement compromis.

7. Utilisation/configuration du dispositif

7.1 Gestion du modem avec l'App EDK-WIFIRE pour les systèmes Android et IOS

Les applications EDILKAMIN-WIFIRE qui permettent le contrôle du poêle/poêle hydro/chaudière Edilkamin grâce à l'interface intuitive installée dans le smartphone/tablette, sont disponibles dans les market Google Play et App Store.

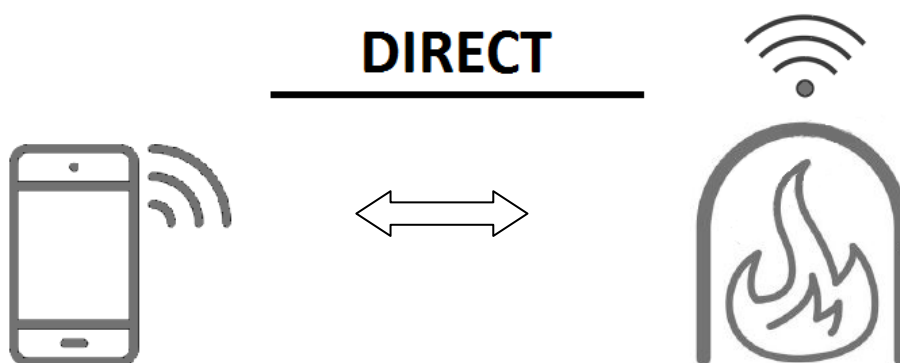


EDILKAMIN WIFIRE



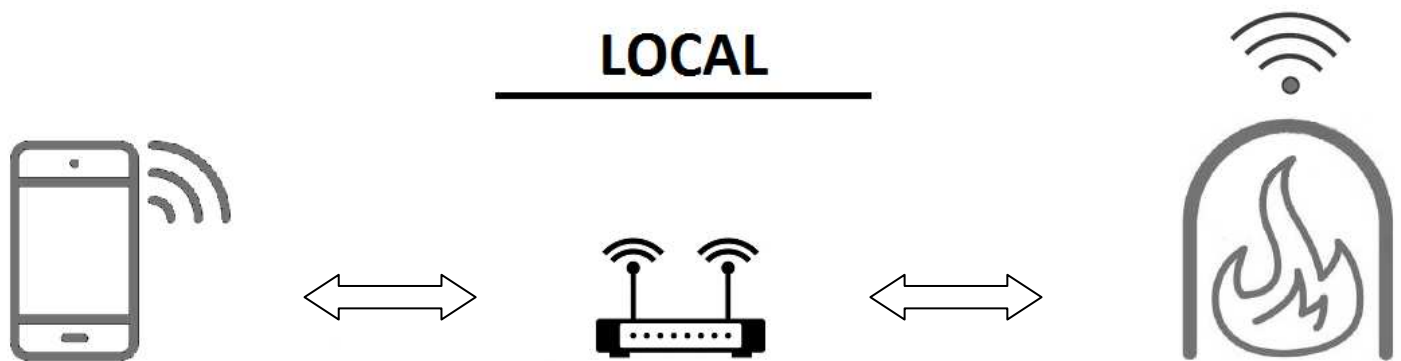
Si le module WiFi se connecte au routeur local (voyant vert « local router » (serveur local) du module WiFi allumé) mais pas au serveur Internet (voyant rouge « web server » (serveur Internet) allumé), veuillez vérifier sur le pare-feu du routeur (s'il est présent et modifiable, sinon contactez votre fournisseur d'accès si c'est lui qui vous a fourni le modem) le paramétrage du port 443 TCP, qui doit être ouvert. Pour Android, il est conseillé d'activer également le GPS et de désactiver la connexion données avant la procédure d'enregistrement.

7.2 Mode DIRECT



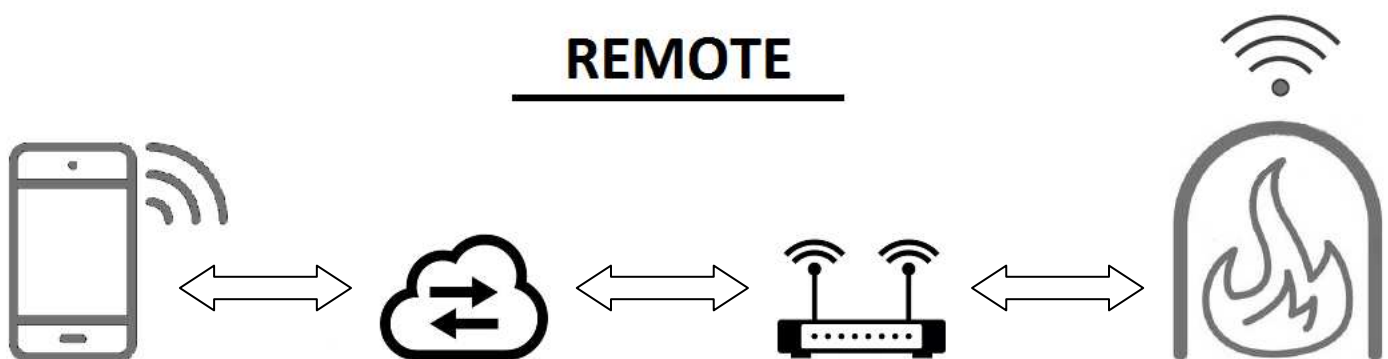
Dans le mode DIRECT, l'Application se connecte directement au signal Wi-Fi émis par le modem connecté au poêle/chaudière/insert. (Pour l'utilisation de l'APP, consulter la notice spécifique).

7.3 Mode LOCAL



Dans le mode LOCAL, l'Application se connecte au poêle/chaudière/insert associé au réseau du router Wi-Fi présent dans les pièces. Ce mode permet le contrôle local du poêle sans perdre la connectivité du dispositif. (Pour l'utilisation de l'APP, consulter la notice spécifique).

7.4 Mode REMOTE (CONNECTED)



Dans le mode REMOTE (CONNECTED), l'Application, à travers la connexion à internet du dispositif mobile, atteint le serveur à distance qui interagit avec le routeur Wi-Fi, en permettant donc la connexion avec le poêle/chaudière/insert associé au réseau. (Pour l'utilisation de l'APP, consulter la notice spécifique).

7.5 Mode Multi-utilisateur

Il permet à plusieurs utilisateurs (5 maximum simultanément) de contrôler le produit en mode DIRECT. Consulter la notice de l'App pour l'utilisation.

7.6 Mode Multi-poêle

Il permet de contrôler plusieurs produits (4 maxi.) avec le même dispositif. Consulter la notice de l'App pour l'utilisation.

7.7 Allumage du modem WIFI

Après avoir vérifié d'avoir effectué toutes les instructions préliminaires prévues dans le paragraphe 6 et un contrôle de l'installation correcte et de l'exécution des branchements électriques indiqués dans le paragraphe 5, le courant électrique peut être donné au LX-WIFI-01.

Au moment de l'allumage du LX-WIFI-01, tous les voyants placés sur la façade du dispositif s'allument pendant quelques secondes puis ils s'éteignent tous sauf le voyant vert POWER.

Cette procédure de démarrage se vérifie à chaque allumage après avoir éteint le courant et pendant la réinitialisation par le biais d'une pression prolongée de la touche pendant plus de 5 secondes.

Dans le mode DIRECT, le voyant bleu s'allumera, il indique la connexion avec le mini AP.

REMARQUE : Lors de la première mise en service et par la suite lors d'une commande de réinitialisation, avant de passer dans le mode DIRECT le modem commence une phase d'initialisation dans laquelle le voyant DIRECT clignote en alternant un clignotement bref et un long.

Dans le mode LOCAL et REMOTE (CONNECTED) s'allumeront :

- le voyant bicolore près de l'inscription LOCAL ROUTER : si le voyant est rouge, cela signifie que la connexion au routeur n'est pas présente. Si le voyant devient vert, cela signifie la connexion correcte au routeur.
- le voyant bicolore près de l'inscription WEB SERVER : si le voyant est rouge, cela signifie que la connexion au serveur n'est pas présente. Si le voyant devient vert, cela signifie la connexion correcte au serveur.

8. Configurations/Info

8.1 Contrôle des données du système, version matériel, firmware et logiciel installés :

Par l'application EDK WIFIRE (voir paragraphe 7.1) en entrant dans la liste des menus et en sélectionnant « INFO POÊLE », il est possible d'afficher les informations sur le modèle du poêle, l'adresse MAC, l'adresse IP, le firmware de la carte du poêle, le module et le contrôleur Wi-Fi ainsi que la version de l'application.

8.2 Touche RESET :

Attention : en lançant la procédure de RESET (pression continue de la touche RESET pendant 5 secondes), toutes les configurations, les enregistrements et les mots de passe saisis seront perdus. Le modem Wi-Fi reviendra aux réglage d'usine.

Pour démarrer la procédure de RESET, maintenir enfoncée la touche reset en attendant que le voyant DIRECT commence à clignoter lentement (cela peut prendre plusieurs secondes). À ce stade, si la touche est relâchée, la procédure de reset est abandonnée et le voyant revient à son fonctionnement normal. Pour terminer la procédure de reset, maintenir encore appuyée la touche jusqu'à ce que le voyant commence à clignoter plus rapidement.

9. Données techniques

Alimentation :	Bloc d'alimentation PRI : 100Vca-240Vca 60/50Hz 130mA SEC : 12Vcc 500mA 6VA
Consommation moyenne :	1,5W
Fréquence :	2,4 GHz IEEE 802.11 b / g / n
Type d'antenne :	Tige SMA à visser
Température de fonctionnement :	0/+50°C
Température de stockage :	-10/+50°C
Humidité de fonctionnement :	20 - 90% H.R. sans condensation
Degré de protection :	IP 1x (installer à l'intérieur d'une centrale avec un IP approprié)
Dimensions :	128mm x 84mm x 41mm
Matériau de l'enveloppe :	ABS V0 NOIR
Poids :	350 gr.
Voyants indicateurs :	HIGH SIGNAL : excellent signal Wi-Fi MID. SIGNAL : bon signal Wi-Fi LOW SIGNAL : faible signal Wi-Fi DIRECT : connexion en mini AP LOCAL ROUTER : connexion ROUTER WEB SERVER : connexion SERVER POWER : alimentation modem Wi-Fi

10. Dépannage

Le modem ne s'allume pas	<ul style="list-style-type: none"> - Vérifier que le bloc d'alimentation est connecté au modem et la prise électrique. - Vérifier que la tension utilisée pour le modem est celle qui convient.
Le modem ne se connecte pas au router Wi-Fi	<ul style="list-style-type: none"> -Vérifier que le router Wi-Fi est activé et connecté au réseau internet. - Vérifier le positionnement du modem (voir paragraphe 5.2). - Contrôler l'intensité du signal, indiquée par les voyants de contrôle sur le modem (voir paragraphe 6.1 Vérification de la réception du modem Wi-Fi). Si le signal est faible, tenter de repositionner le modem le plus près du router et vice versa. - Vérifier d'avoir saisi correctement les identifiants d'accès et retenter.
Le modem ne se connecte pas au serveur	<ul style="list-style-type: none"> -Vérifier que le router Wi-Fi est activé et connecté au réseau internet. - Vérifier que la procédure d'enregistrement au serveur a bien été exécutée. - Vérifier d'avoir bien reçu le mail de confirmation que l'enregistrement a bien eu lieu. - Vérifier d'avoir saisi correctement les identifiants d'accès et retenter.
L'APP ne se connecte pas au modem	<ul style="list-style-type: none"> - Vérifier d'avoir choisi le réseau Wi-Fi émis par le modem connecté au poêle (le réseau avec le nom du poêle).
Le modem ne communique pas avec le poêle Le voyant rouge LOW SIGNAL clignote	<ul style="list-style-type: none"> - Vérifier la connexion correcte du modem et de tous les connecteurs (voir paragraphe 5.5). - Vérifier que le câble et les connecteurs ne sont pas endommagés. - Vérifier que le firmware du poêle est compatible. - Si le câble est rebranché quelques secondes après l'alarme, le retour automatique de cette alarme sera effectué et les communications reprendront régulièrement. - Effectuer l'extinction et le rallumage du module Wi-Fi.

11. Élimination

INFORMATIONS À L'UTILISATEUR SUR L'ÉLIMINATION DES APPAREILS PAR LES PARTICULIERS SUR LE TERRITOIRE DE L'UNION EUROPÉENNE.



Aux termes de l'article 13 du décret législatif n°151 du 25 juillet 2005 « Mise en œuvre des Directives 2002/95/CE, 2002/96/CE et 2003/108/CE, en ce qui concerne la réduction de l'utilisation des substances dangereuses dans les appareils électriques et électroniques, ainsi que l'élimination des déchets ».

Le symbole de la benne barrée sur l'équipement ou sur son emballage indique que le produit à la fin de sa vie utile doit être collecté séparément des autres déchets.

L'utilisateur doit donc remettre l'appareil en fin de vie aux centres de tri préposés aux déchets électroniques et électriques ou les remettre au revendeur au moment de l'achat d'un nouvel appareil de type équivalent, en raison de un pour un.

Le tri pour l'envoi de l'appareil au recyclage, au traitement puis à l'élimination compatible d'un point de vue environnemental, contribue à éviter de possibles effets négatifs sur l'environnement et sur la santé et favorise la réutilisation et/ou le recyclage des matériaux dont l'appareil est composé.

L'élimination abusive du produit de la part de l'utilisateur comporte l'application des sanctions administratives prévues par la réglementation en vigueur, visée au décret législatif n°22/1997 (article 50 et suivants du décret législatif n°22/1997).

Ce produit a été développé et construit à l'aide de matériaux et de processus qui prennent en compte la question de l'environnement.

Consulter les notes suivantes sur l'élimination du produit en fin de vie ou en cas d'un remplacement du produit :

- Pour sa mise au rebut, ce produit est classé dans la catégorie des équipements électriques et électroniques : ne pas le jeter avec les déchets ménagers, notamment son circuit imprimé.
- Respecter toutes les lois locales en vigueur.
- Faciliter au maximum la réutilisation des matériaux de base afin d'avoir un impact environnemental minimum.
- Utiliser des dépôts locaux et des sociétés de recyclage des déchets ou se référer au fournisseur ou au constructeur, pour restituer des produits usés ou pour obtenir des informations supplémentaires sur la compatibilité environnementale et l'élimination des déchets.

L'emballage du LX-WIFI-01 peut être réutilisé. Le conserver pour une éventuelle utilisation future ou en cas de restitution du produit au fournisseur.

12. Avertissements

- L'installation, la programmation et la mise en marche est permise uniquement aux opérateurs autorisés. Ces professionnels doivent être des personnes aptes physiquement et intellectuellement. La mise en fonction doit être effectuée seulement après une installation correcte. L'utilisateur doit effectuer avec soin toutes les opérations décrites dans la notice fournie.
- EDILKAMIN ne pourra être tenu pour responsable en cas de problèmes, ruptures, incidents, etc. dus à la méconnaissance ou au non-respect des instructions fournies. Il en va de même en cas de modifications non autorisées.
- EDILKAMIN se réserve le droit de modifier le produit, pour toute nécessité liée à la fabrication ou à caractère commercial, sans obligation de mettre immédiatement à jour les manuels de référence.
- Le système WIFI étant une technologie à fréquences radio (RF), des interférences sont possibles en présence d'autres appareils téléphoniques et les appareils électroniques qui ne sont pas suffisamment protégés contre les fréquences radio peuvent rencontrer des problèmes de fonctionnement.
- Ne pas installer et ne pas utiliser l'appareil à proximité d'équipements électriques médicaux sans avoir vérifié que cela est autorisé.
- Le dispositif ne doit pas faire l'objet d'interventions abusives. Ne pas ouvrir le produit ou tenter de le réparer. La mise à distance de l'antenne WI-FI est permise uniquement à l'aide du câble rallonge présent dans l'emballage. Toute autre modification entraînera l'annulation de la garantie. En cas de besoin, s'adresser aux centres d'assistance agréés.
- Dans tous les cas, le produit est conforme aux normes de sécurité en ce qui concerne l'exposition aux fréquences radio.



EDILKAMIN
TECNOLOGIA DEL FUOCO

www.edilkamin.com

cod. 941308 05.18/C