

TERMOCAMINO A PELLET
THERMOCHEMINÉE À PELLETS

IDROPELLBOX 30



I	Installazione, uso e manutenzione	pag. 2
FR	Installation, utilisation et entretien	page 42

INDICE

Introduzione e destinatari del manuale	3
Informazioni per la sicurezza	4
Dimensioni	5
Dati tecnici	6
Disimballo	7
Orientamento scarico fumi	9
Installazione idraulica	10
Morsettiera	12
Installazione	13
Istruzioni di uso	20
Manutenzione	35
Consigli per eventuali inconvenienti	38

Edizione in lingua originale italiana

La scrivente EDILKAMIN S.p.a. con sede legale in Via
Vincenzo Monti 47 - 20123 Milano - Cod. Fiscale P. IVA
00192220192

Dichiara sotto la propria responsabilità che il
termocamino a pellet sotto riportato è conforme al
Regolamento UE 305/2011 ed alla Norma Europea
armonizzata EN 14785:2006

TERMOCAMINO A PELLETT, a marchio commerciale
EDILKAMIN, denominato
IDROPELLBOX 30

N° di SERIE: Rif. Targhetta dati
IDROPELLBOX 30: Dichiarazione di prestazione (DoP
- EK n° 168)

Altresì dichiara che:
il termocamino a pellet IDROPELLBOX 30 rispetta i
requisiti delle direttive europee:
2014/35/UE - Direttiva Bassa Tensione
2014/30/UE - Direttiva Compatibilità Elettromagnetica

Gentile Signora / Egregio Signore

La ringraziamo e ci complimentiamo con Lei per aver scelto il nostro prodotto. Prima di utilizzarlo, Le chiediamo di leggere attentamente questo manuale, al fine di poterne sfruttare al meglio ed in totale sicurezza tutte le prestazioni.

Questo manuale è parte integrante del prodotto. Le chiediamo di custodirlo per tutta la durata di vita del prodotto. In caso di smarrimento, ne richieda al rivenditore una copia o la scarichi dall' area download del sito www.edilkamin.com

Destinatari del manuale

Questo manuale di rivolge a:

- chi usa il prodotto in casa ("UTENTE");
- il tecnico che installa il prodotto ("INSTALLATORE")

Il destinatario della pagina è indicato in basso da una fascia a fondo pagina (UTENTE o INSTALLATORE).

Note generali

Dopo aver disimballato il prodotto, si assicuri dell'integrità e della completezza del contenuto.

In caso di anomalie si rivolga subito al rivenditore presso cui è stato acquistato cui va consegnata copia del certificato di garanzia e del documento fiscale d'acquisto.

Tutte le leggi locali e nazionali e le Norme Europee devono essere soddisfatte nell'installazione e nell'uso dell'apparecchio. Per l'installazione e per quanto non espressamente riportato, fare riferimento in ogni nazione alle norme locali.

Gli schemi presenti in questo manuale sono indicativi: non sono sempre dunque strettamente riferiti al prodotto specifico e in nessun caso sono contrattuali.

Identificazione del prodotto e garanzia.

Il prodotto è identificato in modo univoco da un numero, il "tagliando di controllo" che trovate sul certificato di garanzia. Il prodotto ha un' etichetta dei dati di marcatura CE.

Le chiediamo di conservare:

- il certificato di garanzia che ha trovato nel prodotto
- il documento fiscale di acquisto che le ha rilasciato il rivenditore
- la dichiarazione di conformità che la ha rilasciato l'installatore.

Le condizioni di garanzia sono riportate nel certificato di garanzia presente nel prodotto.

La prima accensione da parte di tecnico autorizzato è un'operazione prevista in Italia dalla UNI 10683 e raccomandata in tutte le nazioni per poter utilizzare al meglio il prodotto.

Consiste di :

- verifica dei documenti della installazione (dichiarazione di conformità) e della effettiva situazione dell'installazione stessa;
- taratura del prodotto in funzione delle reali condizioni di installazione e uso
- spiegazione al cliente finale e rilascio della documentazione complementare (foglio di prima accensione)

La prima accensione permette di usufruire di tutte le prestazioni del prodotto in totale sicurezza.

La prima accensione è necessaria per l'attivazione della garanzia convenzionale del produttore Edilkamin. La garanzia convenzionale è valida nella sola nazione di acquisto del prodotto.

In assenza di prima accensione da parte di tecnico autorizzato, Edilkamin non potrà rispondere con la garanzia convenzionale. Vedere al riguardo il certificato di garanzia che si trova nel prodotto. Quanto sopra non esclude la responsabilità di legge del rivenditore per la garanzia legale.

La garanzia copre comunque i soli comprovati difetti di prodotto e non, ad esempio, problemi legati alla installazione o alla taratura.

SIGNIFICATO DEI SIMBOLI

In alcune parti del manuale sono utilizzati i seguenti simboli:



ATTENZIONE:

leggere attentamente e comprendere il messaggio a cui è riferito poiché la non osservanza di quanto scritto, può provocare seri danni al prodotto e mettere a rischio l'incolumità di chi lo utilizza.



INFORMAZIONI:

una mancata osservanza di quanto prescritto comprometterà l'utilizzo del prodotto.



SEQUENZA OPERATIVA:

seguire le istruzioni procedurali per le operazioni descritte

- Il prodotto non è progettato per l'uso da parte di persone, bambini compresi, le cui capacità fisiche, sensoriali, mentali siano ridotte.
- Il prodotto non è progettato per la cottura.
- Il prodotto è progettato per bruciare pellet di legno di categoria A1 ai sensi UNI EN ISO 17225-2, nelle quantità e nei modi descritti in questo manuale.
- Il prodotto è progettato per uso interno e in ambienti con umidità normale.
- Conservare il prodotto in luoghi asciutti e non esposti a intemperie.
- Per la garanzia legale e convenzionale fare riferimento al certificato di garanzia che si trova nel prodotto: in particolare né Edilkamin né il rivenditore potranno rispondere di danni derivanti da installazione o manutenzioni non corrette.

I rischi di sicurezza possono essere causati da:

- installazione in locali non idonei, in particolare soggetti a rischi di incendio. **NON INSTALLARE IN LOCALI A rischio di incendio.**
- contatto con fuoco e parti calde (es vetro e tubi). **NON TOCCARE PARTI CALDE** e, a prodotto spento ma caldo, utilizzare sempre il guanto in dotazione.
- contatto con parti elettriche in tensione (interne). **NON ACCEDERE A PARTI INTERNE A CORRENTE ELETTRICA INSERITA.** Si rischia folgorazione.
- uso di prodotti non idonei per l'accensione (es alcool). **NON ACCENDERE NE' RAVVIVARE LA FIAMMA CON PRODOTTI LIQUIDI A SPRUZZO O LANCIAFIAMMA.** Si rischiano scottature gravi e danni a cose e persone.
- uso di combustibile diverso da pellet di legno. **NON BRUCIARE NEL FOCOLARE RIFIUTI, PLASTICHE O ALTRO DI DIVERSO DA PELLETTI DI LEGNO.** Si rischiano sporcamenti del prodotto, incendi della canna fumaria e si causano danni all'ambiente.
- pulizia del focolare a caldo. **NON ASPIRARE A CALDO.** Si rischia compromissione dell'aspiratore e eventualmente fumo in ambiente.
- pulizia del canale da fumo con sostanze varie. **NON EFFETTUARE PULIZIE ARTIGIANALI CON PRODOTTI INFIAMMABILI.** Si rischiano incendi o ritorni di fiamma.
- pulizia del vetro caldo o con prodotti non idonei. **NON PULIRE IL VETRO A CALDO NE' CON ACQUA O SOSTANZE DIVERSE DAI LAVAVETRI RACCOMANDATI.** Si rischiano crepe nel vetro

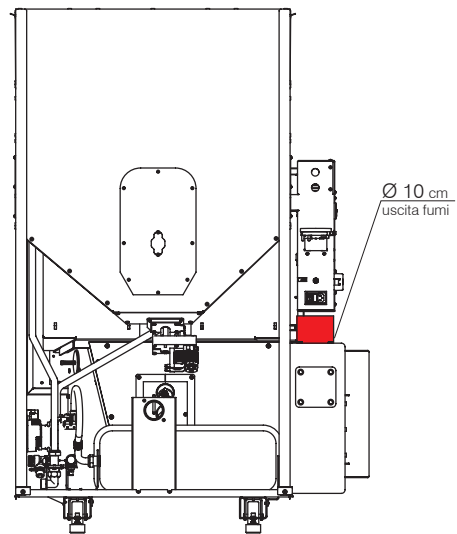
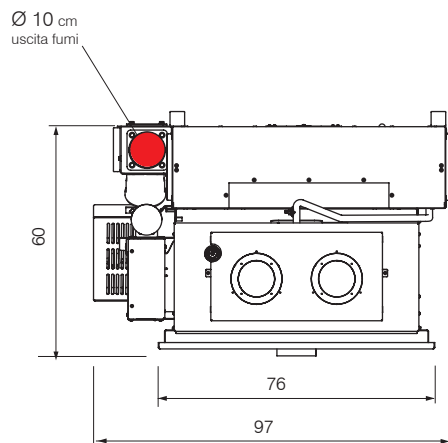
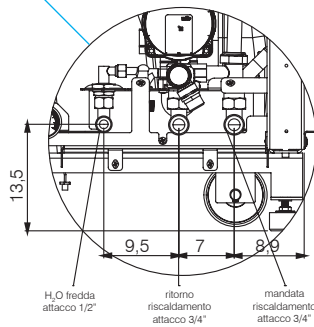
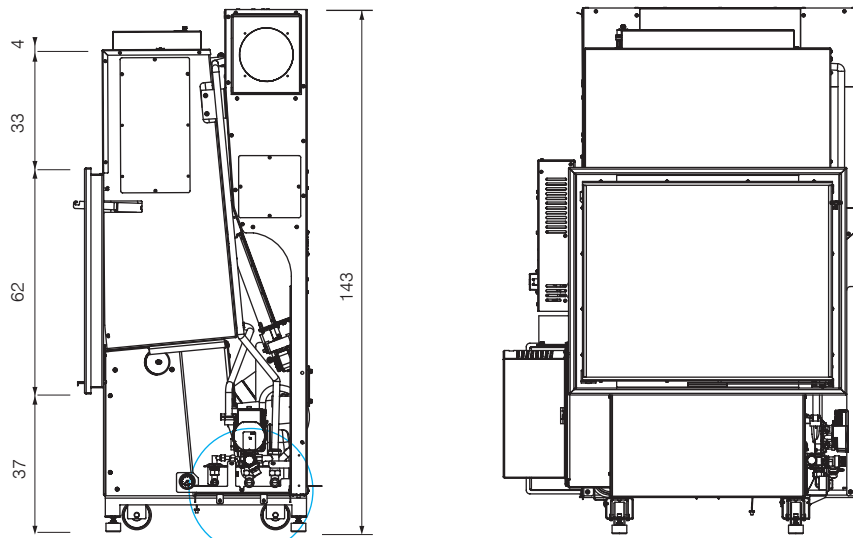
nonché danni permanenti non reversibili al vetro.

- deposito di materiali infiammabili a distanze inferiori alle distanze di sicurezza indicate in questo manuale. **NON APPOGGIARE BIANCHERIA SUL PRODOTTO. NON COLLOCARE STENDIBIANCHERIA A DISTANZE INFERIORI A QUELLE DI SICUREZZA.** Tenere ogni forma di liquido infiammabile lontano dal prodotto. Si rischia incendio.
- occlusione delle aperture di areazione nel locale o degli ingressi di aria. **NON OCCLUDERE LE APERTURE DI AREAZIONE, NE' BLOCCARE LA CANNA FUMARIA.** Si rischiano ritorni di fumo in ambiente con danni a cose e persone.
- utilizzo del prodotto come appoggio o scala. **NON SALIRE SUL PRODOTTO NE' UTILIZZARE COME APPOGGIO.** Si rischiano danni a cose e persone.
- utilizzo del prodotto a focolare aperto. **NON UTILIZZARE IL PRODOTTO A PORTA APERTA.**
- apertura della porta con fuoriuscita di materiale incandescente. **NON** gettare materiale incandescente fuori dal prodotto. Si rischia incendio.
- uso di acqua in caso di incendio. **CHIAMARE LE AUTORITA'** in caso di incendio.
- Il prodotto non deve mai funzionare senza acqua nell'impianto.
- Una eventuale accensione "a secco" comprometterebbe il prodotto.

In caso di dubbi, non prendere iniziative autonome, ma contattare il rivenditore o l'installatore.

Per la sicurezza leggere con attenzione la parte istruzioni d'uso di questo manuale.

IDROPELLBOX 30



DATI TECNICI ai sensi EN 14785			
	IDROPELLBOX 30		
	Potenza Nominale	Potenza Ridotta	
Potenza utile	27	8,3	kW
Potenza resa all'acqua	22	5,6	kW
Rendimento	90,4	94,3	%
Emissione CO al 13% O ₂	0,013	0,018	%
Temperatura fumi	142	82	°C
Consumo combustibile *	6,2	1,8	kg/h
Capacità serbatoio	60		kg
Tiraggio consigliato	10	13	Pa
Autonomia	10	33	ore
Contenuto di acqua	50		l
Pressione massima di esercizio	2		bar
Temperatura massima di esercizio	90		°C
Volume riscaldabile **	705		m ³
Diametro condotto fumi (maschio)	100		mm
Diametro condotto presa aria (maschio)	50		mm
Peso con imballo	220		kg
Classe ambientale secondo DM 186	4 stelle		
Classe di efficienza energetica secondo il regolamento UE 2015-1186 (Classi A+ +/G)	A+		

* Per il calcolo del consumo si è usato un potere calorifico di 4,8 kW/Kg.

** Il volume riscaldabile è calcolato considerando una richiesta di calore di 33 Kcal/m³ ora.

DATI TECNICI PER DIMENSIONAMENTO CANNA FUMARIA		
che deve comunque rispettare le indicazioni della presente scheda e delle norme di installazione di ogni prodotto		
	Potenza Nominale	
	IDROPELLBOX 30	
Temperatura uscita fumi allo scarico	170	°C
Tiraggio minimo	0,01	Pa
Portata fumi	2,4	g/s

CARATTERISTICHE ELETTRICHE	
Alimentazione	230 Vac +/- 10% 50 Hz
Potenza assorbita media (potenza ridotta - nominale)	40 - 140 W
Potenza assorbita in stand by	5 W
Potenza assorbita in accensione	300 W
Frequenza radiocomando (fornito)	2,4 GHz
Protezione	Fusibile 4 AT, 250 Vac 5x20

I dati sopra riportati sono indicativi e rilevati in fase di certificazione presso organismo notificato.

EDILKAMIN s.p.a. si riserva di modificare i prodotti senza preavviso per ogni forma di miglioramento.

PREPARAZIONE E DISIMBALLO

I materiali che compongono l'imballo non sono né tossici né nocivi, pertanto non richiedono particolari processi di smaltimento.

Lo stoccaggio, lo smaltimento o eventualmente il riciclaggio è a cura dell'utilizzatore finale in conformità delle vigenti leggi in materia.



Si raccomanda di effettuare ogni movimentazione in posizione verticale con mezzi idonei prestando attenzione alle norme vigenti in materia di sicurezza.

Non rovesciare l'imballo e usare ogni cautela per i particolari da montare.

IMBALLO

L'imballo contiene un collo col prodotto e:

- il radiocomando,
- il certificato di garanzia,
- il guanto,
- i sali antiumidità
- il presente manuale,
- il cavo di alimentazione elettrica,
- manofredda (maniglia asportabile) per azionamento scovoli.



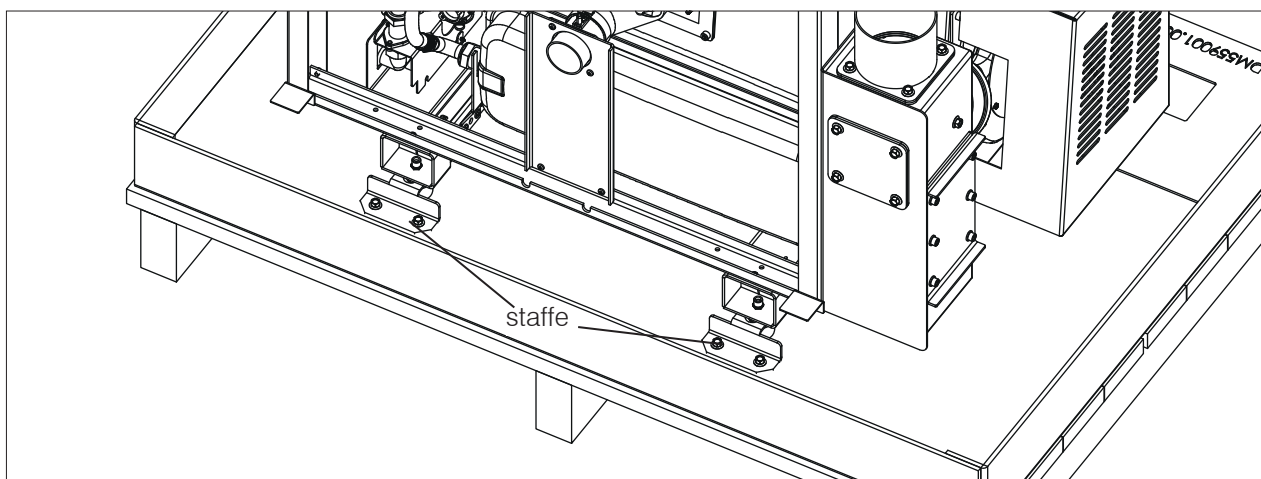
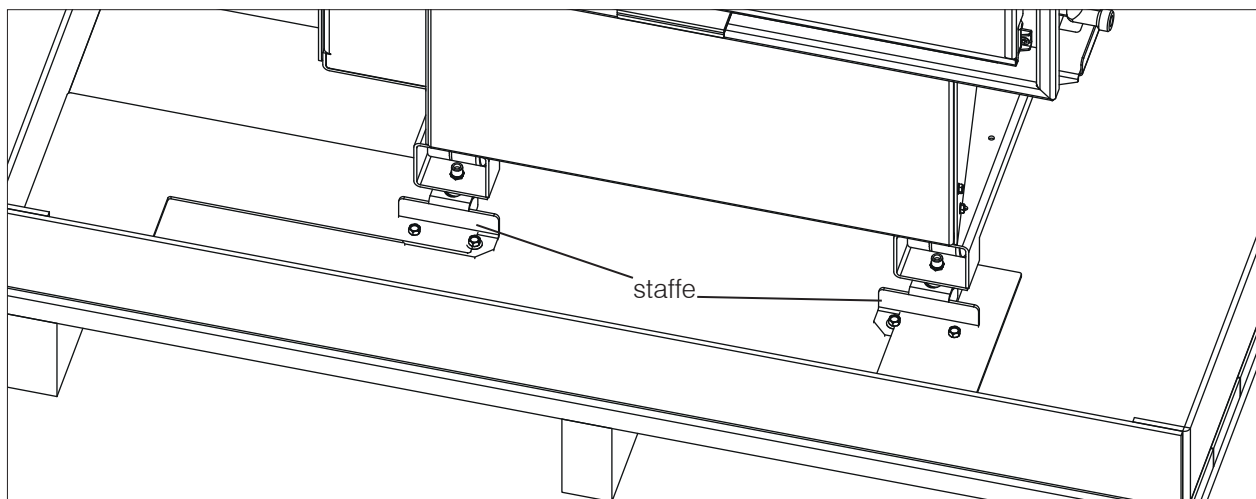
Il materiale dell'imballo (per esempio plastiche, fogli a pellicola) possono essere pericolosi per i bambini.

C'è rischio di soffocamento.

Tenere gli imballaggi lontano dai bambini.

PER TOGLIERE IL PRODOTTO DAL BANCALE

togliere le 4 staffe (avvitate) : 2 davanti e 2 dietro



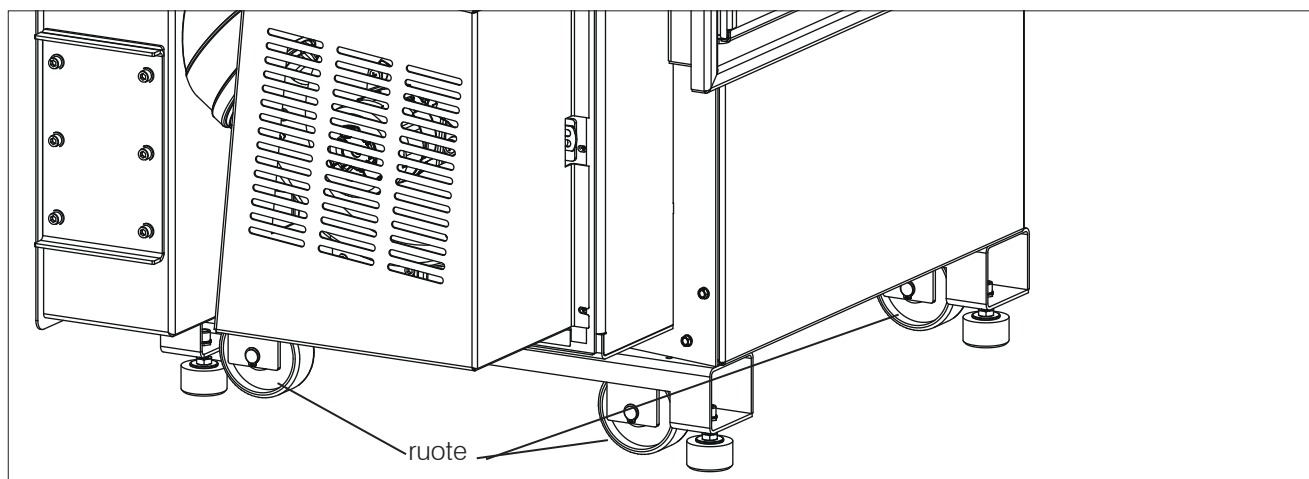
SPOSTAMENTO DEL PRODOTTO

Il prodotto è dotato di quattro ruote per renderne più agevole lo spostamento.

Avvitare i piedini per usare le ruote.

Una volta posizionato il caminetto, riposizionare i piedini.

I piedini servono per distanziare il caminetto dal pavimento e per regolare in bolla il piano fuoco.



Movimentare il prodotto
SOLO utilizzando le ruote.

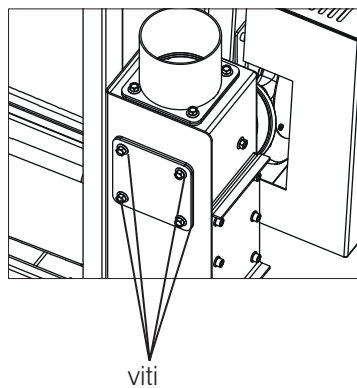
Non muovere il prodotto
quando il peso grava sui piedini
e non sulle ruote.

Successivamente regolare i piedi in altezza per una corretta installazione.

Il prodotto ha lo scarico fumi posteriore, ma è predisposto anche per lo scarico superiore.

Per orientare lo scarico verso l'alto; (attenzione non si può più utilizzare la botola di caricamento pellet da questo lato)

- Togliere le 4 viti che fissano la flangia uscita fumi;
- Togliere che fissano il tappo superiore;
- Invertire la posizione e fissare di nuovo i componenti.



ALLACCIAMENTO IDRAULICO

Idropellbox 30 ha un kit idraulico incorporato.

Presenta:

- un circolatore (pompa);
- una valvola di sicurezza;
- un vaso di espansione 8 litri.

La presenza del vaso incorporato NON garantisce adeguata protezione dalle dilatazioni termiche subite dall'acqua dell'intero impianto.

Pertanto l'installatore dovrà valutare la eventuale necessità di un vaso di espansione addizionale, in funzione del tipo di impianto asservito.

L' allacciamento idraulico dipende dal tipo di impianto. Esistono però alcune "regole comuni":

- L'impianto idraulico deve lavorare con pressione fra 1 e 1,5-2 bar a caldo su circuito a vaso chiuso.
- NON installare il prodotto su un impianto primario a vaso di espansione aperto.
- La temperatura di ritorno dell'acqua deve essere superiore ad almeno 50-55° C per evitare fenomeni di condensa.
- Il materiale impiegato nel circuito deve essere adatto a sopportare eventuali sovratemperature.
- L'installatore deve valutare secondo il tipo di acqua e di impianto se prevedere prodotti condizionanti. In Italia fare riferimento alla norma UNI 8065 (trattamento dell'acqua negli impianti termici ad uso civile).



SFIATO

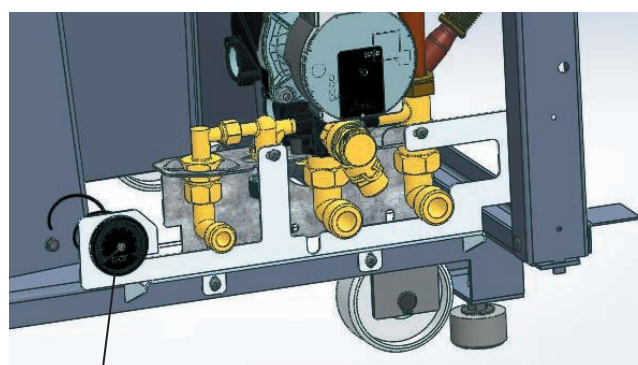
Il prodotto ha uno sfiato automatico superiore ed uno sul gruppo circolatore verificare che siano aperti. Durante il normale funzionamento lo sfiato è automatico. Durante l'installazione il tecnico verifica che lo sfiato automatico sia operativo e la eventuale necessità di uno sfiato manuale sull'impianto.

MANOMETRO

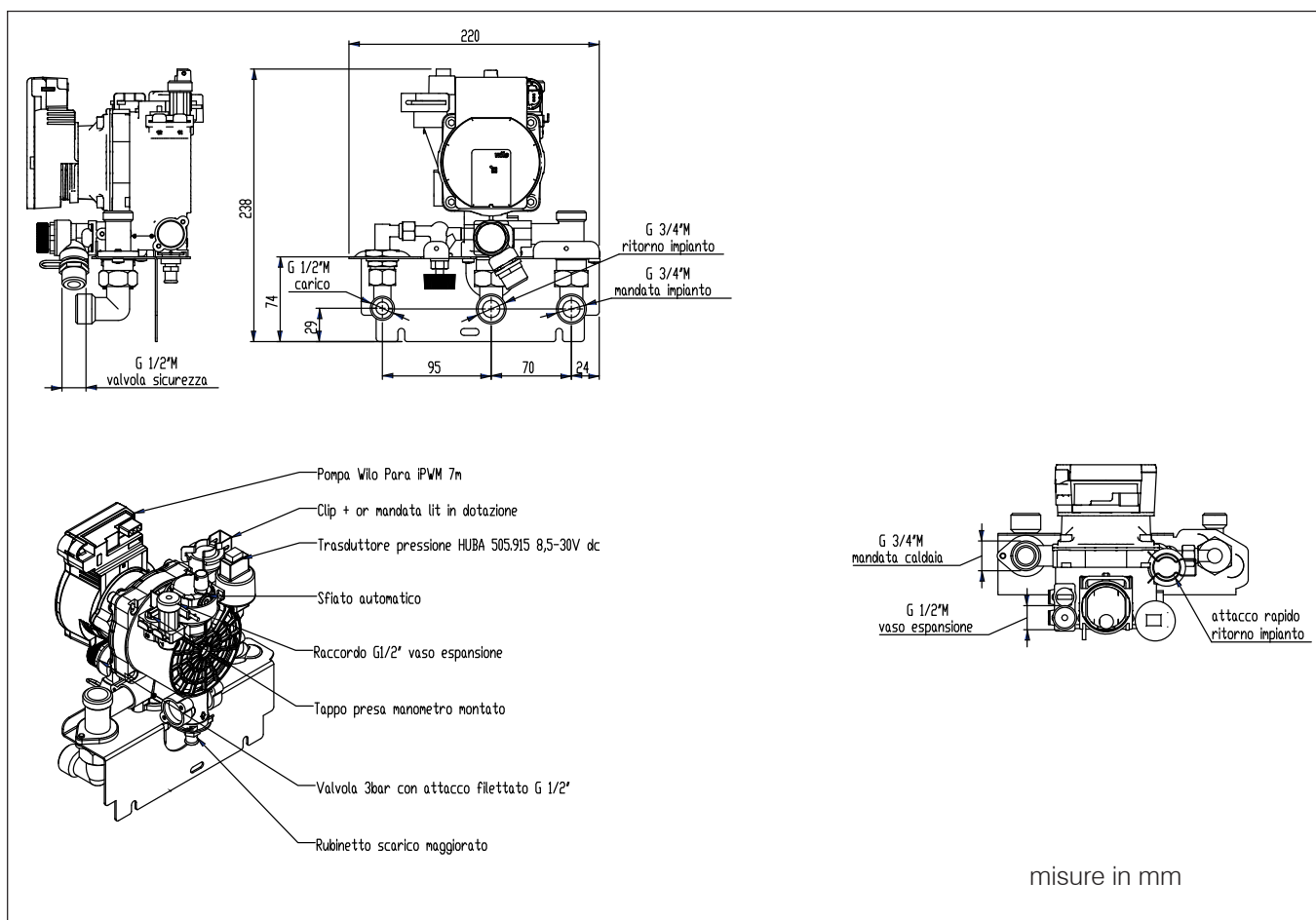
Il prodotto ha una lettura elettronica della pressione dell'acqua.

Potete leggere la pressione dell'acqua a display, del radiocomando.

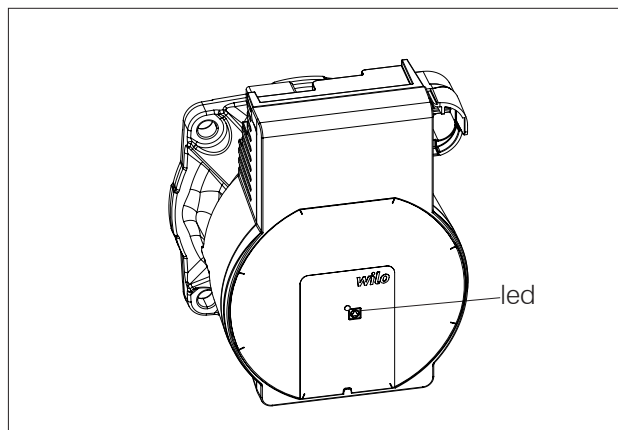
é presente anche un manometro analogico sul lato destro del prodotto vicino al rubinetto di caricamento.



manometro



CARATTERISTICHE DELLA POMPA



La pompa non ha regolazioni sue proprie.
 La regolazione è data dalla scheda elettronica: "parte" alla minima velocità e modula in funzione dell'andamento della temperatura dell'acqua.
 Di seguito le segnalazioni del led.

LED	SIGNIFICATO	CAUSA	RIMEDIO
Verde fisso	Pompa in funzione	Funzionamento normale	
Lampeggia luce verde	Pompa in stand-by	Funzionamento normale	
Led rosso fisso	Blocco	Pompa bloccata	Contattare il CAT
	Contatto/avvolgimento	Avvolgimento difettoso	
Led rosso lampeggiante	Sotto/sovratensione	Tensione di alimentazione troppo bassa/alta	Verificare la tensione di alimentazione/contattare il CAT
	Temperatura eccessiva del modulo	Temperatura della scheda motore troppo alta	
Lampeggia luce rossa/verde	Funzionamento a turbina	La pompa non è alimentata ma il sistema idraulico è alimentato da altre fonti	Verificare la tensione di rete/pressione dell'acqua nonché le condizioni ambientali/contattare il CAT
	Funzionamento a secco	Aria nella pompa	
	Sovraccarico	Il motore gira con difficoltà	

MORSETTIERA

Sul lato sinistro (tolto il coperchio protettivo avvitato con due viti) c'è una morsettiera poco sopra la scheda elettronica.

La morsettiera comprende bassa e alta tensione.

Riportiamo sotto gli esempi di possibili collegamenti.

I poli sono numerati sul prodotto come descritto di seguito:

N° POLI	CONNESSIONI POSSIBILI	NOTE
1/2	Sonda ntc/termostato ambiente	Non fornita di serie
3/4	Ingresso domotico. Si tratta di ingresso che riceve qualsiasi contatto domotico	
5/6 /7	Elettrovalvola esterna, consenso caldaia esterna, allarme remoto, qualsiasi apparato che gestisce un contatto pulito	Configurazione in menù tecnico/impianto 5=nero - normalmente aperto (NA) 6=rosso - normalmente chiuso (NC) 7=bianco - comune
8/9/10	Connessione elettrica per pompa di rilancio/secondaria	8=marrone / fase 9=blu / neutro 10=giallo/verde terra

PREMESSA SULLA INSTALLAZIONE

Ricordiamo che:

- l'installazione deve essere effettuata da personale qualificato;
- tutte le leggi locali e nazionali e le norme europee devono essere soddisfatte nell'installazione e nell'uso del prodotto. In Italia il riferimento è la norma UNI 10683;
- In caso di installazione in condominio è necessario preventivo parere positivo dell'amministratore.

Di seguito diamo alcune indicazioni a carattere generale che non sostituiscono la verifica delle norme locali e non implicano alcuna responsabilità sul lavoro dell'installatore.

Verifica della idoneità del locale di installazione

- Il volume dell'ambiente deve essere superiore a 30 m³
- Il pavimento deve poter sopportare il peso del prodotto e degli accessori.
- Posizionare il prodotto in bolla (il prodotto è dotato di piedini per eventuali regolazioni)
- Non è ammessa l'installazione in camera da letto, nei bagni o in locali con presenza di altro prodotto che prelevi aria per la combustione dallo stesso locale o in locali con atmosfera esplosiva. Eventuali ventilatori di estrazione, se in funzione nello stesso ambiente o spazio in cui è installato il prodotto, possono causare problemi di tiraggio.
- In Italia verificare le compatibilità ai sensi UNI 10683 e UNI 7129 in presenza di prodotti a gas.

NOTA

Per il caricamento del pellet e la manutenzione è necessario che ci siano due porte sui lati destro e sinistro (170x55 cm).

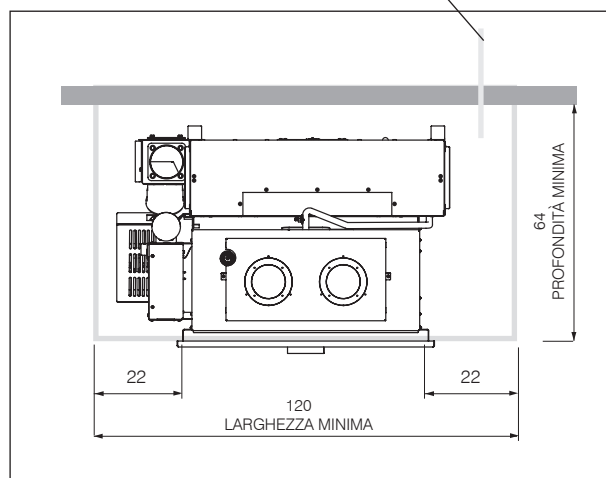
Vedere pagina seguente.

Potete caricare da destro o da sinistra in alternativa. Da decidere in fase di installazione.

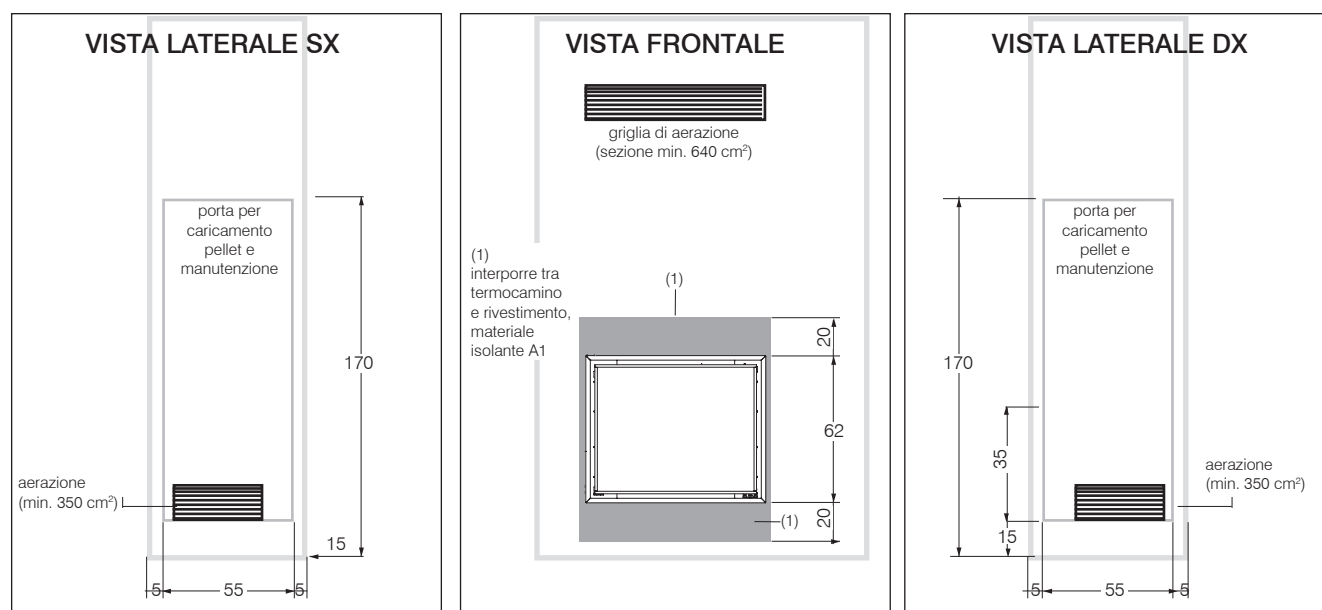
Attenzione:

se lo scarico dei fumi è verso l'alto, potete caricare solo da destra.

Distanza da parete infiammabile non richiesta (0 cm).
 Se non si collega la presa d'aria all'esterno, lasciare 4 cm.



Inserire delle griglie di aerazione e delle aperture laterali (porte 55x170h cm) per poter effettuare il caricamento del pellet nel serbatoio, la visione del manometro, l'accesso al tasto di accensione semplificato, la manutenzione ecc. Le misure e le posizioni sono riportate in cm nella figura sotto.



Protezione dal calore e distanze di sicurezza

Tutte le superfici dell'edificio adiacenti al prodotto devono essere protette contro il surriscaldamento.

Le misure di isolamento da adottarsi dipendono dal tipo di superfici presenti.

Il prodotto deve essere installato nel rispetto delle seguenti condizioni di sicurezza:

- sui lati non possono essere collocati materiali infiammabili a meno di 10 cm.
- davanti al prodotto non possono essere collocati materiali infiammabili a meno di 80 cm.

In caso di collegamento con parete in legno o altro materiale infiammabile, coibentare adeguatamente il tubo di scarico fumi.

In caso di installazione su pavimento di materiale infiammabile e/o combustibile o con insufficiente portata, consigliamo di posizionare il prodotto su piastra per la distribuzione del carico.

SISTEMA CAMINO (Canale da fumo, canna fumaria e comignolo)

Questo capitolo è redatto secondo le norme europee EN 13384, EN 1443, EN 1856, EN 1457. L'installatore deve tenere conto di queste e di ogni altra eventuale norma locale.

Il presente manuale non è in alcun modo da ritenersi sostitutivo delle norme vigenti.

Il prodotto deve essere collegato a idoneo sistema di scarico fumi che garantisca l'evacuazione in completa sicurezza dei fumi prodotti dalla combustione.

Prima del posizionamento del prodotto, l'installatore deve verificare che la canna fumaria sia idonea.

CANALE DA FUMO, CANNA FUMARIA

Il canale da fumo (condotto che collega il bocchettone uscita fumi del focolare con l'imbocco della canna fumaria) e la canna fumaria devono, fra le altre prescrizioni di rispetto delle norme:

- ricevere lo scarico di un solo prodotto (non sono ammessi scarichi di più prodotti insieme)
- avere uno sviluppo prevalentemente verticale
- non presentare nessun tratto in contropendenza
- avere una sezione interna preferibilmente circolare e comunque con un rapporto fra lati inferiore a 1,5
- terminare a tetto con opportuno comignolo: è vietato lo scarico diretto a parete o verso spazi chiusi, anche se a cielo libero
- essere realizzati con materiali con classe di reazione al fuoco A1 ai sensi UNI EN 13501 o analoga norma nazionale
- essere opportunamente certificati, con opportuna placca camino se metallici
- mantenere la sezione iniziale o variarla solo subito sopra l'uscita del prodotto e non lungo la canna fumaria

IL CANALE DA FUMO

Oltre alle prescrizioni generali validi per il canale da fumo e la canna fumaria, il canale da fumo :

- non può essere in materiale metallico flessibile
- deve essere coibentato se passa all'interno di locali non riscaldati o all'esterno
- non deve attraversare locali in cui è vietata l'installazione di generatori di calore a combustione o con pericolo di incendio o non ispezionabili.
- deve permettere il recupero della fuliggine e essere ispezionabile
- deve presentare al più 3 curve con angolo massimo di 90°
- un eventuale tratto orizzontale può avere lunghezza massima di 1 metro, in funzione del tiraggio. Tenere comunque conto che tratti lunghi favoriscono l'accumulo di sporcizia e sono più difficili da pulire.

LA CANNA FUMARIA:

Oltre alle prescrizioni generali, la canna fumaria deve

- servire solo per lo scarico dei fumi
- essere correttamente dimensionata per soddisfare l'evacuazione dei fumi (EN 13384-1)
- essere preferibilmente coibentata, in acciaio con sezione interna circolare. Se rettangolare, gli spigoli devono avere raggio non inferiore a 20 mm e con un rapporto fra le dimensioni interne < 1,5
- avere normalmente un'altezza minima di 1,5 metri
- mantenere sezione costante
- essere impermeabile e isolata termicamente per garantire il tiraggio
- prevedere preferibilmente una camera di raccolta per incombusti e eventuali condense.
- se preesistente deve essere pulita, per evitare rischi di incendio.
- a carattere di indicazione generale, si consiglia di intubare la canna fumaria se di diametro superiore ai 150 mm. Tale suggerimento è puramente indicativo; l'installatore deve valutare sul posto la reale situazione, dopo misura anche del tiraggio.

SISTEMA INTUBATO:

Oltre alle prescrizioni generali il sistema intubato deve:

- funzionare in pressione negativa;
- essere ispezionabile
- rispettare le indicazioni delle normative locali.

IL COMIGNOLO deve:

- essere di tipo antivento
- avere una sezione interna equivalente a quella della canna fumaria e una sezione di passaggio dei fumi in uscita pari almeno al doppio di quella interna della canna fumaria
- andare oltre la zona di reflusso (in Italia riferimento norma UNI 10683 punto 6.5.8.)
- permettere una manutenzione del camino

In caso di canne fumarie appaiate (che è bene siano distanti fra loro almeno 2 m), il comignolo che riceve lo scarico del prodotto a combustibile solido o quello del piano più alto deve sovrastare di almeno 50 cm l'altro

PRESA ARIA PER LA COMBUSTIONE

A carattere generale, suggeriamo due modi alternativi per garantire l'afflusso della indispensabile aria per la combustione. L'aria deve provenire dall'esterno*

Ricordiamo la necessità di garantire anche un ricambio dell'aria di riscaldamento e dell'aria di pulizia vetro, ecc.

Presa d'aria indiretta

Il prodotto preleva l'aria dall'esterno attraverso il foro posto sul retro.

Predisporre a livello pavimento una presa di aria di superficie utile (al netto di retine o altre protezioni) almeno 100 cm²

Consigliamo, per evitare correnti di aria, di predisporre la presa di aria dietro il prodotto o dietro un radiatore. Consigliamo di non predisporre di fronte al prodotto per evitare fastidiose correnti di aria.

Presa aria diretta **

Predisporre una presa di aria di superficie utile (al netto di retine o altre protezioni) pari alla sezione del foro di ingresso aria dietro al prodotto.

Collegare la presa d'aria al foro con un tubo anche flessibile. Aumentare il diametro del tubo se il tubo non è liscio: valutarne le perdite di carico.

Consigliamo di non superare 1 m di lunghezza, tenendo comunque in considerazione il tiraggio della canna fumaria. Valutare anche un eventuale aumento del diametro del tubo.

*L'afflusso di aria può provenire da un locale adiacente solo a patto che :

- il flusso possa avvenire senza ostacoli attraverso aperture permanenti comunicanti con l'esterno;
- il locale adiacente a quello di installazione non sia mai messo in depressione rispetto all'ambiente esterno ;
- il locale adiacente non sia adibito a autorimessa né ad attività con pericolo di incendio, né bagno, camera da letto
- il locale adiacente non sia un locale comune dell'immobile

In Italia, la norma UNI 10683 indica che la ventilazione è sufficiente anche se è comunque garantito il mantenimento della differenza di pressione fra ambiente esterno e interno uguale o minore di 4 Pa (norma UNI EN 13384-1). Di ciò deve rispondere l'installatore che rilascia la dichiarazione di conformità.

**Il collegamento diretto della presa d'aria non rende comunque il prodotto stagno. E' pertanto necessario garantire in aggiunta un ripristino di aria prelevata nel locale dal prodotto (ad esempio per la pulizia del vetro)

VERIFICA DELL' ALLACCIAMENTO ELETTRICO (posizionare la presa di corrente in un punto facilmente accessibile)

Il prodotto è fornito di un cavo di alimentazione elettrica da collegarsi ad una presa di 230V 50 Hz, preferibilmente con interruttore magnetotermico.

Variazioni di tensione superiori al 10% possono compromettere il funzionamento.

L'impianto elettrico deve essere a norma; verificare in particolare l'efficienza del circuito di terra.

La non efficienza del circuito di terra provoca mal funzionamento di cui Edilkamin non si potrà far carico.

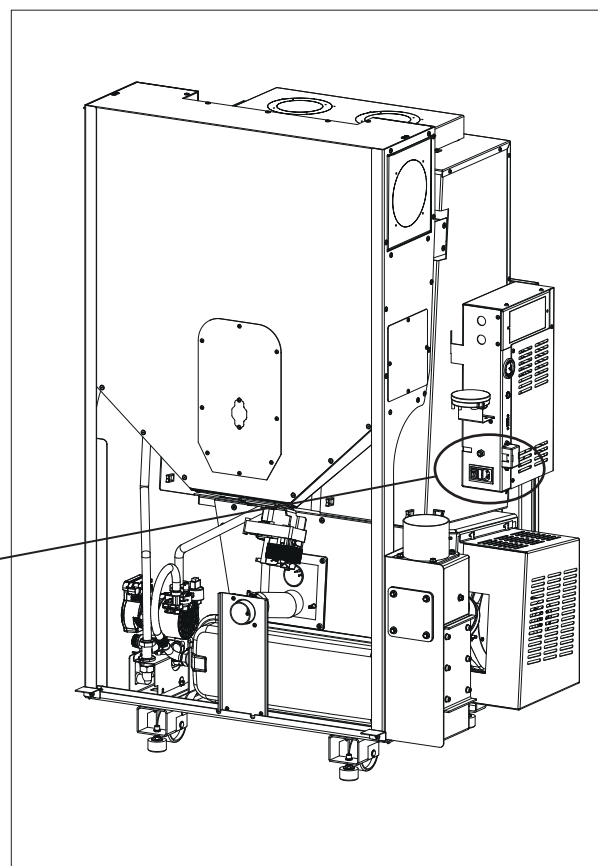
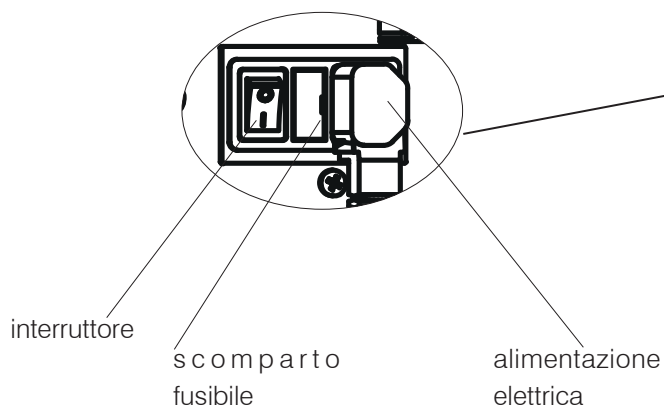
La linea di alimentazione deve essere di sezione adeguata alla potenza dell'apparecchiatura.

Il cavo di alimentazione elettrica non deve entrare in contatto coi tubi di scarico o altre parti calde

Alimentare il prodotto portando l'interruttore da 0 a 1.

Sulla presa con interruttore posta sul retro del prodotto è inserito un fusibile 4 A.

Consigliamo di porre un on /off in un punto accessibile.



Rivestimenti, controcappe e loro areazioni

Procedere a rivestire il prodotto solo dopo :

- collegamento del prodotto allo scarico dei fumi e a alla presa d'aria
- verifica del prodotto a caldo
- verifica che il prodotto sia in bolla.

L'installatore deve seguire tutte le norme di buona installazione e prendere tutte le precauzioni contro surriscaldamenti e incendi.

In particolare:

- nella realizzazione di eventuale zoccolo al di sotto della soglia deve essere prevista una idonea fessura per il passaggio dell'aria di ricircolo dall'ambiente;
- la possibilità di ispezionare;
- le parti in legno devono essere protette da pannelli ignifughi, non accostare ma essere opportunamente distanziate da quest'ultimo almeno 1 cm ca. per consentire un flusso di aria che impedisce accumulo di calore. La controcapa può essere realizzata con pannelli ignifughi, in cartongesso o lastre in gesso.

È bene areare l'interno della controcapa sfruttando il flusso d'aria che entra dal basso (spazio tra il portello e la trave), che per moto convettivo uscirà dalla griglia in alto, consentendo recupero di calore e evitando eccessivi surriscaldamenti.

Oltre a quanto sopra, tenere in considerazione quanto indicato dalle normative vigenti in ogni nazione relative alle "coibentazione, finiture, rivestimenti e raccomandazioni di sicurezza".

FASI PER LA PRIMA ACCENSIONE

- Assicurarsi di aver letto e compreso il contenuto di questo manuale
- Rimuovere dal prodotto tutti i componenti infiammabili (manuali, etichette, ecc). In particolare togliere eventuali etichette dal vetro.
- Assicurarsi che il tecnico abbia effettuato la prima accensione, effettuando anche il primo riempimento del serbatoio del pellet. Vedere nel capitolo "Menù Vari" il paragrafo "carico pellet".



Durante le prime accensioni si possono sviluppare leggeri odori di vernice che scompariranno in breve tempo.

CARICAMENTO DEL PELLETT NEL SERBATOIO

Caricare il pellet dalla botola destra o sinistra, come deciso in fase di installazione.

**COMBUSTIBILE**

Usare pellet di legno di classe A1 ai sensi norma UNI EN ISO 17225-2 o analoghe norme locali che prevede ad esempio le seguenti caratteristiche.

diametro 6 mm;
lunghezza 3-4 cm
umidità <10 %

Per il rispetto dell'ambiente e della sicurezza, **NON** bruciare, fra gli altri: plastica, legno verniciato, carbone, cascami di corteccia.

Non usare il prodotto come inceneritore.



Attenzione

L'uso di combustibile diverso può provocare danni al prodotto

**SFIATO**

Durante il normale funzionamento lo sfiato avviene in automatico. Solo alla prima accensione, il tecnico potrà valutare la necessità di uno sfiato manuale sull'impianto

INTERFACCIA

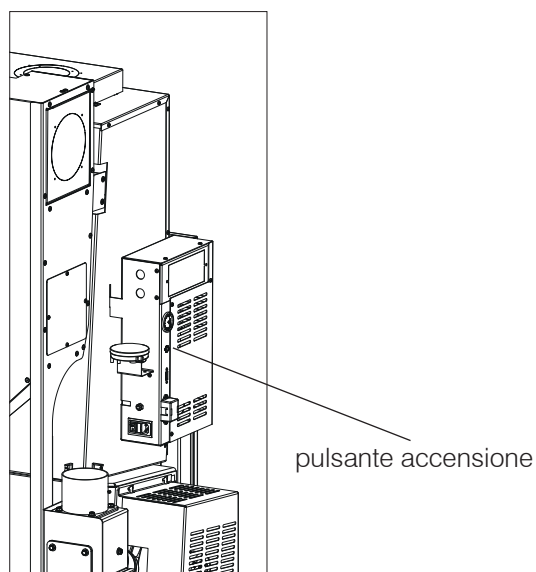
L'interfaccia utente è il radiocomando, ma , in caso di non disponibilità potete controllare il prodotto col pulsante posizionato sul fianco sinistro(figura sotto):

A PRODOTTO SPENTO

1. Premendo il pulsante per 2" si accende.

2. A PRODOTTO ACCESO

premendo il pulsante per 2" si spegne.



RADIOCOMANDO

Caratteristiche:

Modulo per ricetrasmisione RF frequenza 2,4 GHz

Alimentazione con 2 batterie AAA 1,5 V di almeno 1200 mAh.



Pericolo di esplosione se le batterie sono sostituite con altre di tipo errato.

TASTI

Il radiocomando ha 5 tasti

ON/OFF per passare dallo stato di OFF allo stato di ON. Nei Menù, per confermare e tornare alla schermata principale.

+/- per aumentare /diminuire i valori impostati o scorrere le voci del Menù

M : per accedere a Menù o per uscire dalle voci di Menù

OK per confermare un'operazione (2 secondi) o per accedere a una voce del Menù

NOTE

- Il radiocomando scambia le informazioni con la scheda elettronica (compresa la rilevazione della temperatura ambiente per il funzionamento in automatico) ogni 2 ' o quando viene "attivato" con la pressione del ON/OFF.
- Il consumo delle batterie del radiocomando con un uso normale è di un anno. Tale durata è indicativa, visto che dipende sia dal tipo dei batterie acquistate che dall'uso. In nessun caso, Edilkamin o il rivenditore potranno considerare come difetto di prodotto l'usura della batteria. In caso di batteria bassa in alto a sinistra viene mostrata l'indicazione (vedere paragrafo "in caso di inconvenienti").



L'INVIO DEL SEGNALE DEL RADIOCOMANDO AL PRODOTTO E' CONFERMATO DA UN SEGNALE ACUSTICO.

SE NON SI SENTE IL SEGNALE ACUSTICO, LA PRESSIONE E' STATA TROPPO BREVE.

RISPARMIO ENERGETICO Dopo 20" di inutilizzo, il display si oscura, perchè viene attivata la funzione di risparmio energetico. Il display diventa nero senza scritte. E' una indicazione relativa al solo radiocomando, non alla situazione del prodotto.

Per riattivarlo premere il tasto ON/OFF.

**ALIMENTAZIONE RADIOCOMANDO**

- Aprire il fondo e inserire le 2 batterie rispettando le polarità.
 - Alimentare elettricamente il prodotto.
 - **AL SEGNALE ACUSTICO PREMERE IL TASTO ON/OFF**
- Altrimenti il radiocomando non funzionerà.**

Alla prima accensione se la lingua non era impostata, appare la schermata a lato per l'impostazione della lingua.

La lingua si sceglie coi tasti +/- e si seleziona con il tasto OK. Appare quindi la conferma o la modifica di Ora e Data. I valori si modificano coi tasti + e - e si confermano con OK. Il giorno della settimana è calcolato automaticamente con un calendario perpetuo

Sul display potete leggere:

- i simboli della richiesta calore (termosifone, attivazione pompa)
- l'ora corrente
- la temperatura ambiente*
- la potenza a cui sta lavorando il prodotto (da 1 a salire), rappresentata dai simboli delle fiamme.

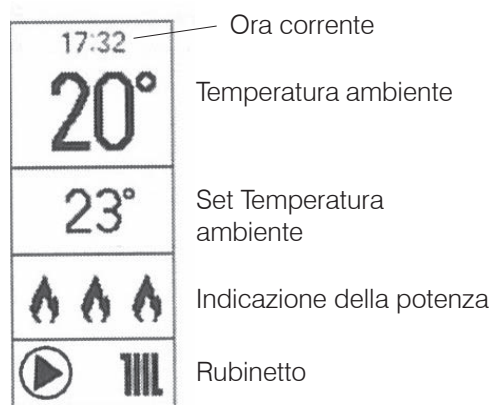
* Il prodotto è programmato di default con un delta di +/- 1 °C per garantire il maggiore comfort.

Il tecnico può variare tale regolazione in fase di prima accensione per venire incontro alle esigenze.

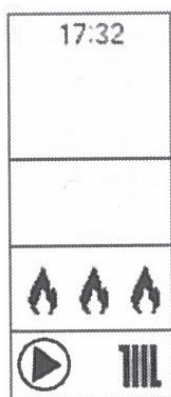
Il display mostra la temperatura troncata. Ciò significa che sia 20,1°C che 20,9° sono visualizzati come "20°".

Ad esempio, impostando 20° C come temperatura ambiente, il prodotto andrà in modulazione/spegnimento al raggiungimento dei 21° C e si riaccenderà al di sotto dei 19° C.

Esempio immagine:



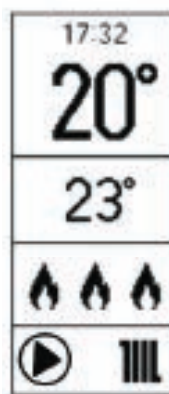
In caso di utilizzo di un termostato ambiente al posto della sonda ambiente di serie, il display si presenta come sotto. La richiesta o meno di calore è indicata dal simbolo del termosifone.



USO SEMPLIFICATO a prima accensione eseguita

Nella configurazione di default, dopo aver alimentato elettricamente, premere il tasto ON/OFF per "attivare" il prodotto e regolare la temperatura ambiente desiderata coi tasti +/-.

Il prodotto si accenderà, spegnerà e regolerà la potenza automaticamente per garantire la temperatura desiderata.



Premendo il tasto "M" accedete alla schermata Menù



il prodotto lavora coi **POSSIBILI STATI** (di seguito descritti) :

- **STATO OFF**
- **STATO ON ACCESO**
- **STATO ON STAND BY**
- **STATO ALLARME**

STATO OFF

Il prodotto è "disattivato" e non produce calore. Il prodotto può accendersi solo per svolgere la funzione antigelo (descrizione su questa pagina). Potete portare il prodotto in stato di OFF mediante la pressione del tasto ON/Off del display. Anche un contatto esterno (crono, combinatore telefonico) può portare il prodotto in stato di OFF.

La pressione dei tasti + e - non produce nessun effetto. La pressione del tasto M fa accedere ai Menù.

Il display mostra l'ora corrente, la temperatura ambiente, e lo stato in funzione del motivo per cui il prodotto è in OFF.

Il prodotto può essere in stato di OFF :

- per intervento manuale del cliente (con sonda)
- per intervento manuale del cliente (con termostato)
- per intervento del Crono
- per Black Out

ANTIGELO (impostabile da Menù solo dal centro di assistenza tecnica durante la prima accensione)

Si attiva solo dagli stati OFF e STAND-BY.

La funzione preserva esclusivamente il circuito riscaldamento, non il circuito sanitario.

L'antigelo ha due livelli:

- livello 1 : pompa accesa
- livello 2 : pompa e prodotto accesi; si attiva dallo stato antigelo "livello 1" se la sonda di lettura della temperatura legge meno del Set Antigelo.

L'attivazione della funzione antigelo (sia livello 1 che livello 2) è segnalata dal simbolo "gelo" a display.

Dalla schermata OFF si passa alla schermata ON con la pressione prolungata del tasto ON/OFF.

STATO ON ACCESO

Il prodotto è "attivo" e può soddisfare le richieste di calore. Il prodotto può essere acceso in accensione.

Il display mostra

- l'ora corrente
- la temperatura ambiente corrente (numero più in alto nell'area principale)
- la temperatura ambiente impostata (numero più in basso nell'area principale)
- il livello di potenza (rappresentato dalle fiamme)
- il livello di ventilazione (rappresentato dal riempimento delle pale)

STATO ON con STAND BY

In stato di ON con STAND BY (prodotto "attivo" ma funzione stand by attivata) il prodotto non si accende se non ha richieste di calore. Se la funzione Stand By è attiva, il display mostra le stesse indicazioni dello stato di ON senza fiamma (in alto a sinistra appare la scritta "STB").

Il display visualizza le seguenti informazioni:

- lo stato del prodotto (STB)
- l'ora corrente
- la temperatura ambiente (oppure lo stato del termostato ambiente)
- l'eventuale attivazione della programmazione oraria (Timer/Crono)



Con stand-by attivo, in stato di ON il prodotto si accende solo in presenza di richiesta di calore.

Se il prodotto era in lavoro, si porta alla potenza minima e attende il tempo impostato prima di spegnersi.

Se il prodotto era in fase di accensione, completa la fase di accensione, si porta alla potenza minima e attende il tempo impostato prima di spegnersi.

Se il prodotto era in OFF e viene portato in ON, il prodotto passa immediatamente in stand-by, senza effettuare l'accensione.

STATO ALLARME

In caso di Blocco per Allarme, il display mostra il tipo di allarme. Vedere il paragrafo "Consigli per eventuali inconvenienti"

Da radiocomando è possibile:

- **Passare dallo stato di OFF a ON, premendo il tasto ON/OFF a lungo**
- **Impostare la temperatura ambiente desiderata, coi tasti +/- (vedere sotto)**

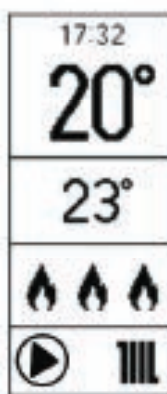


L'accensione e lo spegnimento richiedono alcuni minuti, durante i quali la fiamma deve comparire o spegnersi. Lasciar avvenire senza intervenire.

Durante l'accensione, il display mostra la scritta "START".

Durante lo spegnimento, il display mostra la scritta "OFF".

Nella configurazione di default, dopo aver alimentato elettricamente, premere il tasto ON/OFF sul display per "attivare" il prodotto e regolare la temperatura ambiente desiderata coi tasti +/- . Il prodotto si accenderà, spegnerà e regolerà la potenza automaticamente per garantire la temperatura desiderata.



Premendo il tasto "M" accedete alla schermata Menù



Accendendo ai **Menù**, potete regolare (descrizione alle pagine seguenti)

- **Stand By**
- **Crono**
- **Temperature**
- **Carico Pellet** (visualizzato solo a prodotto in OFF)
- **Lingua**
- **Beep**
- **Data /ora**
- **Info** (solo per il tecnico)
- **Pressione**
- **Menù Tecnico** (solo per il tecnico)

Menù

Premere il tasto "M" per accedere al Menù.

Alla visualizzazione dell'elenco Menù i tasti hanno la seguente funzione

"+" : scorrimento verso l'alto

"-" : scorrimento verso il basso

"OK" pressione breve : ingresso nella voce del Menù

"M" pressione breve : uscita dalla voce del Menù.

Premere il tasto ON/OFF per confermare e tornare alla schermata principale.

MENÙ
STAND BY
CRONO
TEMPERAT
CARICO PLT
LINGUA
BEEP
DATA-ORA
INFO
MENU TECN

Stand by

Con funzione Stand by attiva, al raggiungimento della temperatura desiderata, il prodotto si spegne per riaccendersi quando la temperatura ambiente scende.

Con funzione Stand By non attiva, il prodotto, al raggiungimento della temperatura desiderata, modula fino alla potenza minima.

MENÙ	STAND BY	STAND BY
STAND BY	<u>OFF</u>	<u>OFF</u>
CRONO	ON	ON
TEMPERAT		
CARICO PLT		
LINGUA		
BEEP		
DATA-ORA		
INFO		
MENU TECN		

Per accedere dal menù principale alla funzione (come indicato nel precedente paragrafo Menù), premere il tasto M. Scorrere quindi con +/- e selezionare con il tasto "OK" la funzione.

Usare i tasti "+/-" per selezionare OFF o ON della funzione.

Per uscire senza salvare la scelta, premere il tasto "M". Se si è selezionato ON, il display mostra i minuti per cui il prodotto continuerà a funzionare alla potenza minima anche a temperatura desiderata raggiunta.

Usare i tasti "+/-" per aumentare o diminuire questo tempo in minuti.

Confermare premendo due secondi il tasto "OK". Il display torna al livello superiore del Menù.

Premere il tasto ON/OFF per tornare alla schermata principale.



Il prodotto è programmato di default con un delta di +/- 1 °C per garantire il maggiore comfort.

Il tecnico può variare tale regolazione in fase di prima accensione per venire incontro alle esigenze.

Il display mostra la temperatura troncata. Ciò significa che sia 20,1°C che 20,9° sono visualizzati come "20°".

Ad esempio, impostando 20° C come temperatura ambiente, il prodotto andrà in modulazione/spegnimento al raggiungimento dei 21° C e si riaccenderà al di sotto dei 19° C.

Crono

A funzione Crono attiva, l'utente imposta una temperatura desiderata e una fascia oraria a cui è legata la temperatura ambiente desiderata.

La regolazione avviene in passaggi, effettuabili in momenti anche non consecutivi :

- abilitazione del Crono su 7 giorni o su singoli giorni ("ABILITA" a display);
- impostazione di tre livelli di temperature, con l'attenzione che T1 sia sempre inferiore a T2 e T2 a T3 ("TEMP" a display);
- associazione di una delle tre temperature (T1, T2, T3) a una fascia oraria ("IMPOSTA" a display).

Una volta effettuate le impostazioni, è possibile visualizzare/modificare le fasce orarie e le temperature impostate ("MODIFICA" a display).

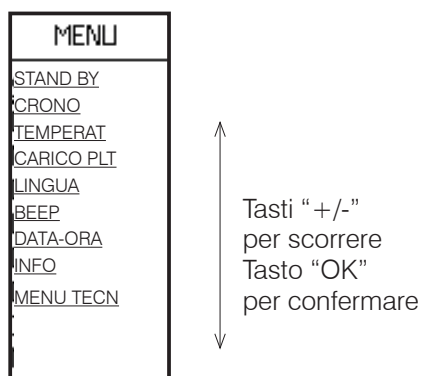
Il tasto ON/OFF permette sempre di tornare alla schermata principale.

Per accedere alla funzione Crono dal menù principale, a schermo attivo, premere una volta il tasto "M".

Scorrere quindi coi tasti "+/-", per posizionarsi su "Crono" (sottolineato).

Per confermare e selezionare la funzione Crono, premere il tasto "OK".

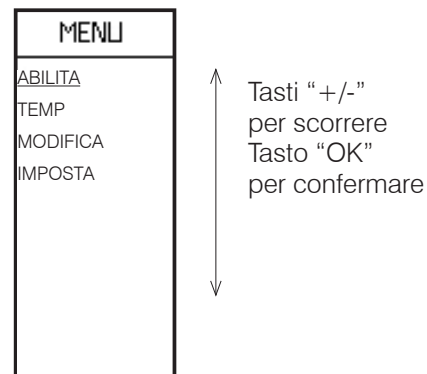
Per tornare alla schermata precedente premere il tasto "M".



Compare la schermata seguente. Scorrere quindi coi tasti "+/-", per posizionarsi su "ABILITA" (sottolineato).

Per abilitare il Crono su 7 giorni o su singoli giorni ("ABILITA" a display), premere il tasto "OK".

Per tornare alla schermata precedente premere il tasto "M".



Per posizionarsi sulla voce desiderata (es "7 GIORNI", sottolineato) scorrere coi tasti "+/-".



L'opzione selezionata è individuata dal quadrato nero a lato invece che bianco (esempio sopra Mercoledì selezionato).

Per continuare con eventuali altre modifiche, premere il tasto "OK".

Per accedere alla opzione fra uscire senza salvare e salvare, premere il tasto "M".

Compare la schermata seguente.



La funzione Crono è disattivata quando nessuna delle voci è selezionata.

Quando si disattiva la funzione Crono il prodotto funziona in automatico.

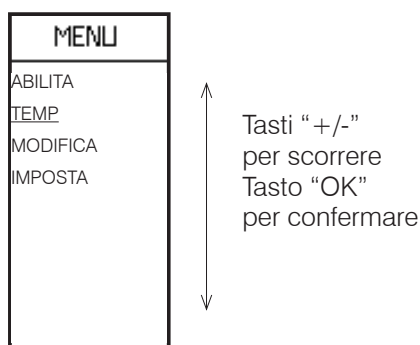
Per impostare i livelli di temperatura

("TEMP" a display), da Crono, premere il tasto "OK". Compare la schermata seguente.

Scorrere quindi coi tasti "+/-", per posizionarsi su "TEMP" (sottolineato).

Per confermare e selezionare "TEMP", premere il tasto "OK".

Per tornare alla schermata precedente premere il tasto "M". Premere il tasto "OK" per entrare nella funzione "TEMP".

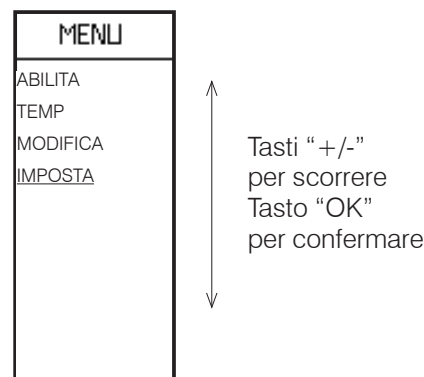
**Per associare una delle tre temperature**

a una fascia oraria ("IMPOSTA" a display), da Crono, premere il tasto "OK". Compare la schermata seguente.

Scorrere quindi coi tasti "+/-", per posizionarsi su "IMPOSTA" (sottolineato).

Per confermare e selezionare "IMPOSTA", premere il tasto "OK".

Per tornare alla schermata precedente premere il tasto "M". Premere il tasto "OK" per entrare nella funzione "IMPOSTA".

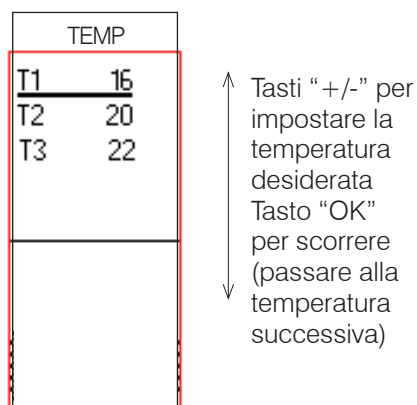


Per il Crono sono disponibili tre livelli di temperatura modificabili: T1, T2, T3 (schermate sotto).

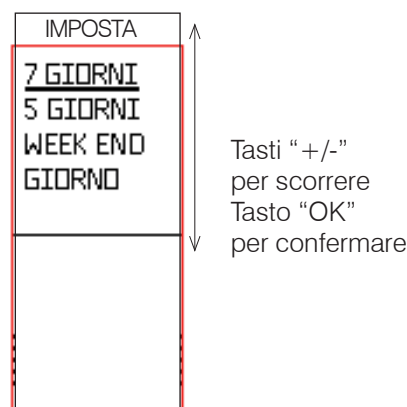
Per passare da un livello all'altro premere il tasto "OK".

Per impostare la temperatura desiderata per ogni livello premere i tasti "+" e "-".

T1 deve essere sempre inferiore a T2 e T2 a T3: se si cerca di regolare T1 più alta di T2 in automatico la temperatura T1 è pareggiata con T2.



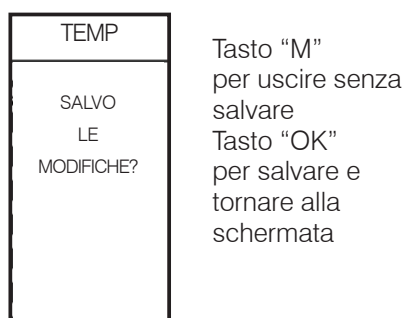
La prima schermata (sotto) permette di scegliere se applicare il Crono uguale per 7 giorni su 7, 5 su 7, solo week end o diverso giorno per giorno.



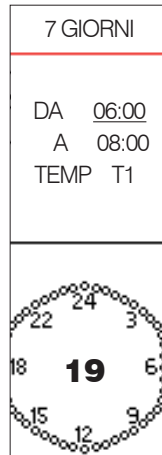
Per continuare con eventuali altre modifiche, premere il tasto "OK".

Per accedere alla opzione fra uscire senza salvare e salvare, premere il tasto "M".

Compare la schermata seguente.



La seconda schermata (accessibile premendo il tasto "OK" dalla prima schermata) permette di impostare l'orario di inizio e fine della fascia oraria in cui si vuole ogni livello di temperatura impostato (T1,T2,T3). La temperatura impostata è visualizzata al centro dell'orologio. Il passo è di 30'. Gli orari di accensione sono indicati dal colore nero dei puntini. Nelle fasce con puntini bianchi il prodotto è in OFF. Si agisce dalla schermata seguente.

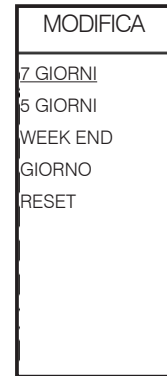


Per modificare l'orario di accensione, premere i tasti "+/-". Con pressione prolungata si ottiene uno scorrimento veloce. Per confermare e passare alla impostazione dell'orario finale, premere il tasto "OK". Per modificare l'orario di spegnimento, premere i tasti "+/-". Con pressione prolungata si ottiene uno scorrimento veloce. Per confermare e passare alla selezione della temperatura (T1 o T2 o T3), premere il tasto "OK". Per selezionare una o l'altra delle temperature, premere i tasti "+/-". Per continuare con eventuali altre modifiche, premere il tasto "OK". Per accedere alla opzione fra uscire senza salvare e salvare, premere il tasto "M". Compare la schermata seguente.



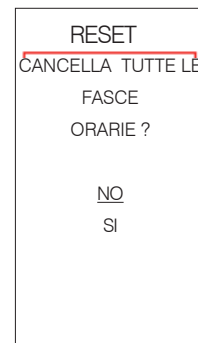
Tasto "M" per uscire senza salvare
Tasto "OK" per salvare e tornare alla schermata

Per visualizzare/modificare le impostazioni ("MODIFICA" a display), da Crono, premere il tasto "OK". Compare la schermata seguente. Scorrere quindi coi tasti "+/-", per posizionarsi su "MODIFICA" (sottolineato). Per confermare e selezionare "MODIFICA", premere il tasto "OK". Per tornare alla schermata precedente premere il tasto "M".



Tasti "+/-" per scorrere
Tasto "OK" per confermare

Da "MODIFICA" oltre a poter modificare/visualizzare la programmazione sui "7 GIORNI", "5 GIORNI", "WEEKEND", "GIORNO", è possibile **cancellare tutte le impostazioni orarie, con la funzione "RESET"**



Per scorrere fra SI e NO, premere i tasti "+/-"
Tasto "OK" per continuare con eventuali altre modifiche

NOTA
Quando Crono è abilitato, per accendere/spegnere il prodotto fuori dalle fasce orarie, premere il tasto On/Off. Questo comporta la disabilitazione della funzione crono.

Per riabilitare la funzione Crono seguire le istruzioni del paragrafo Crono.

Carico Pellet

Permette di caricare pellet dopo lo svuotamento della coclea in seguito ad un allarme per fine pellet.

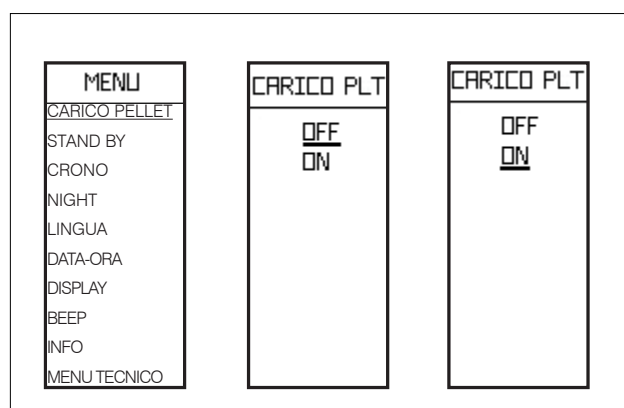
Utile per il tecnico in fase di prima accensione.

Disponibile solo in Stato di OFF. In caso di tentativo di attivazione in stati diversi, non è permesso l'accesso alla funzione.

Per accedere dal menù principale alla funzione (come indicato nel precedente paragrafo Menù) , premere il tasto M. Scorrere quindi con +/- e selezionare con OK la funzione.

Usare i tasti "+/-" per selezionare Attiva/Disattiva della funzione.

Premere il tasto "M" per uscire senza salvare la scelta. Confermare premendo due secondi il tasto "OK"

**Lingua**

Permette di scegliere la lingua di comunicazione.

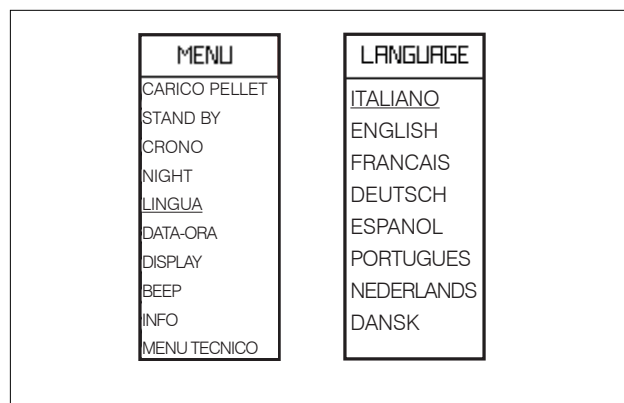
Appare la prima volta che si attiva il radiocomando a prodotto alimentato elettricamente o appunto, entrando nel Menù.

Per accedere dal menù principale alla funzione (come indicato nel precedente paragrafo Menù) , premere il tasto M. Scorrere quindi con +/- e selezionare con OK la funzione.

Usare i tasti "+/-" per selezionare la lingua.

Per uscire senza salvare la scelta, premere il tasto "M" .

Per confermare premere due secondi il tasto "OK"



Data/Ora

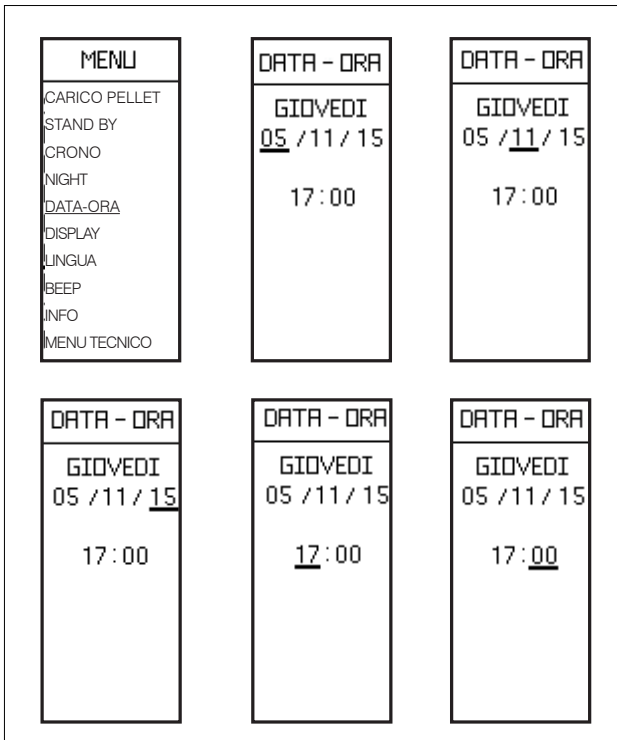
Permette di regolazione la data e l'ora corrente.

Appare la prima volta che si attiva il radiocomando a prodotto alimentato elettricamente o appunto, entrando nel Menù.

Per accedere dal menù principale alla funzione (come indicato nel precedente paragrafo Menù) , premere il tasto M. Scorrere quindi con +/- e selezionare con OK la funzione.

Usare i tasti "+/-" .

Premere il tasto "M" per uscire senza salvare la scelta. Confermare premendo due secondi il tasto "OK"

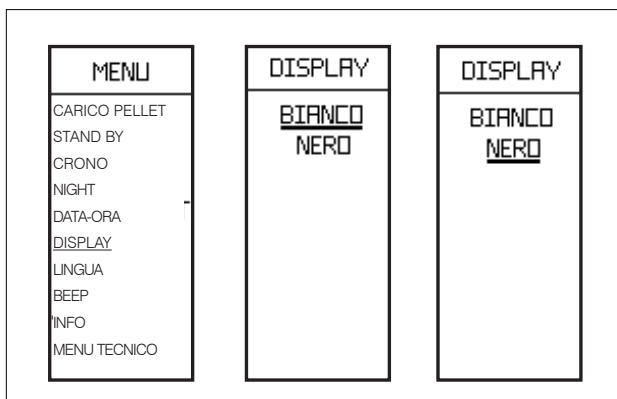
**Display**

Permette di scegliere lo sfondo del display. da bianco a nero o disabilitare l'illuminazione (Led ON -Led OFF).

Per accedere dal menù principale alla funzione (come indicato nel precedente paragrafo Menù) , premere il tasto M. Scorrere quindi con +/- e selezionare con OK la funzione.

Usare i tasti "+/-" per selezionare il colore.

Premere il tasto "M" per uscire senza salvare la scelta. Confermare premendo due secondi il tasto "OK"

**Beep**

Permette di attivare/disattivare il riscontro sonoro(beep). Per accedere dal menù principale alla funzione (come indicato nel precedente paragrafo Menù) , premere il tasto M. Scorrere quindi con +/- e selezionare con OK la funzione.

Usare i tasti "+/-" per selezionare On/Off.

Premere il tasto "M" per uscire senza salvare la scelta. Confermare premendo due secondi il tasto "OK".

Info

Letture da effettuare solo sotto la guida di un tecnico. Il tecnico ha a disposizione il significato diagnostico delle scritte e delle cifre e potrebbe chiedervi di leggerglielo in caso di problematiche.

Menù Tecnico

Accessibile solo da tecnico abilitato in possesso di corretta password.

Pressione

Permette di attivare/disattiva la visualizzazione della pressione a display.

Impostazione delle Temperature dell'acqua ("TEMPERATURE" a display)

Permette l'impostazione della temperatura caldaia ed eventualmente della temperatura dell'accumulo. Se è attivata la sonda esterna, permette l'impostazione della curva climatica al posto della temperatura caldaia.

Per accedere dal menù principale alla funzione (come indicato nel precedente paragrafo Menù) , premere il tasto M. Scorrere quindi con +/- e selezionare con il tasto "OK" la funzione.

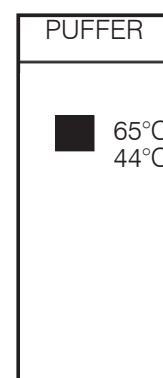
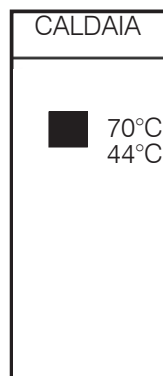
Si sceglie la voce coi tasti "+/-" e, premendo "OK" si può modificare il set

Si può impostare la temperatura dell'acqua nel prodotto (CALDAIA a display)

In presenza di sonda esterna l'elettronica calcola automaticamente la temperatura dell'acqua in funzione della temperatura esterna. Si può impostare la curva

In presenza di puffer si può impostare la temperatura del puffer come da figura a lato (PUFFER a display)

In presenza di bollitore per acqua calda sanitaria si imposta come a lato



**Scollegare il prodotto dalla rete di alimentazione elettrica.
La mancata manutenzione non permette al prodotto di funzionare regolarmente.
Eventuali problemi dovuti alla mancata manutenzione causano la decadenza della garanzia.**

MANUTENZIONE GIORNALIERA

Operazioni da eseguire, a prodotto spento, freddo e preferibilmente scollegato dalla rete elettrica.
E' necessario un aspiratore adatto.
L'intera procedura richiede pochi minuti.

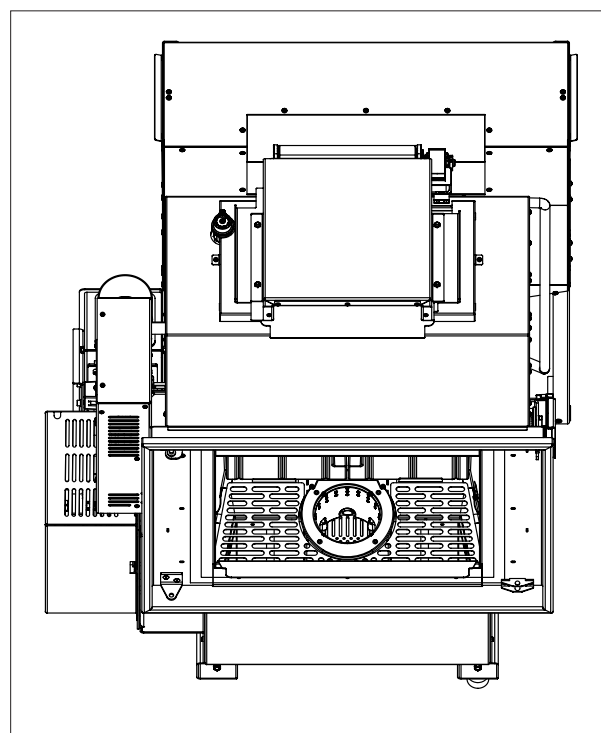
Non scaricare i residui della pulizia nel serbatoio del pellet.

Assicurarsi che il cassetto cenere, una volta rimontato, sia ben posizionato nella propria sede, altrimenti il vetro potrebbe rompersi urtandolo.

Assicurarsi che il crogiolo sia ben posizionato nella sua sede dopo la manutenzione e deve essere spinto contro il refrattario, altrimenti il prodotto potrebbe aver problemi di accensione.



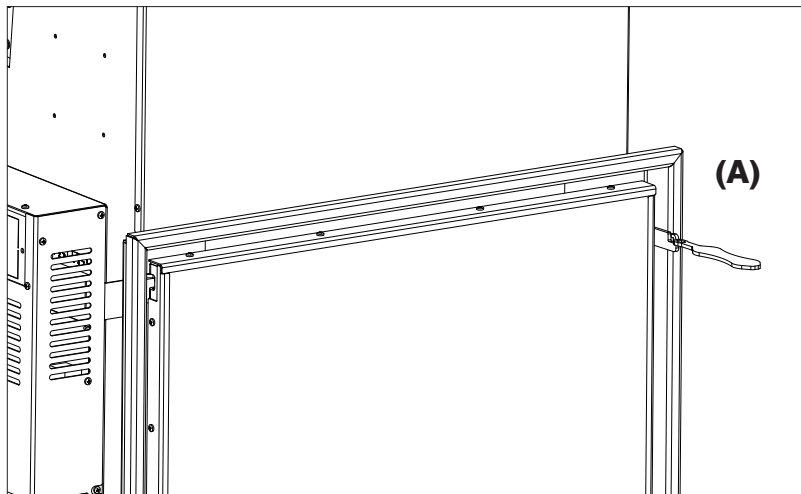
L'uso del prodotto, senza aver effettuato la pulizia del crogiolo, potrebbe comportare l'accensione improvvisa dei gas all'interno della camera di combustione con conseguente detonazione



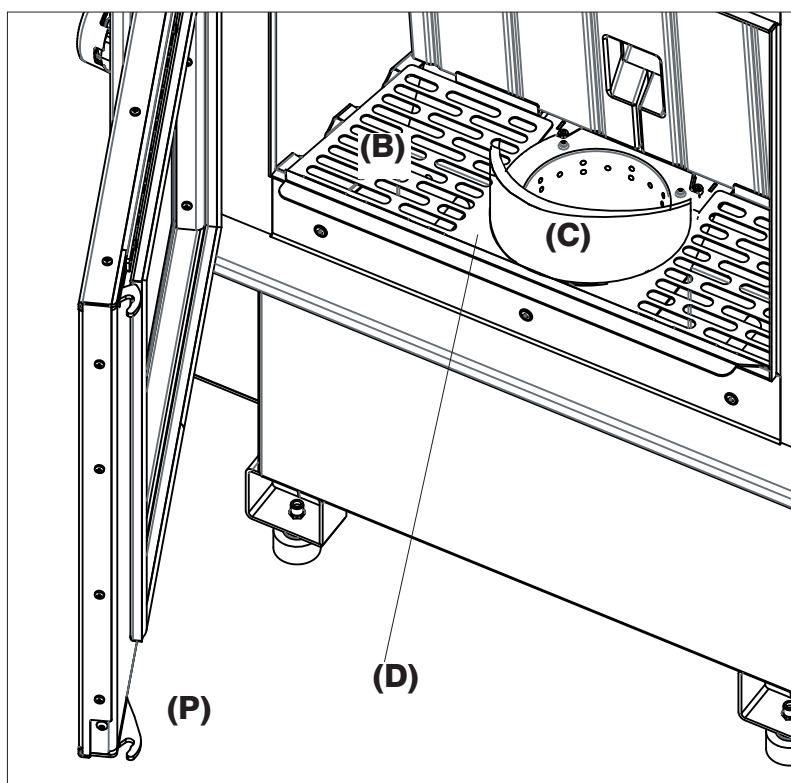
MANUTENZIONE GIORNALIERA

1. Tirare/spingere manualmente per 3/4 volte il pomello di azionamento dei turbolatori (A), eseguire l'operazione solamente per la manutenzione e con il prodotto spento.

Movimentare il crogiolo solo con il guanto in dotazione.



2. Aprire la porta del focolare (P)
3. Togliere la griglia (B)
4. Togliere il crogiolo in due parti (C)
5. Togliere il cassetto cenere (D)
6. Svuotare il contenuto del cassetto cenere e del crogiolo in un contenitore non infiammabile (la cenere potrebbe contenere parti ancora calde e/o braci) o aspirarlo se freddo. Aspirare l'interno del focolare, il piano fuoco, il vano attorno al crogiolo dove cade la cenere.
7. Scrostare il crogiolo con la spatolina in dotazione e pulire eventuali occlusioni dei fori.
8. Se necessario pulire il vetro (a freddo) con apposito prodotto (es Glasskamin) che può trovare presso il rivenditore



MANUTENZIONE STAGIONALE**(a cura del centro assistenza tecnica)**

Consiste nella pulizia generale interna ed esterna.

In caso di un uso molto frequente del prodotto, si consiglia la pulizia del canale e del condotto passaggio fumi ogni 3 mesi.

Pulire comunque il sistema camino almeno una volta all'anno (verificare se nella propria nazione esiste una normativa al riguardo).

Nel caso di omissioni di regolari controlli e della pulizia, si aumenta la probabilità di un incendio del comignolo.

Raccomandiamo di NON utilizzare aria compressa per pulire il tubo di ingresso dell'aria comburente

PERIODO DI FERMO ESTIVO

Nel periodo di non utilizzo, lasciare chiusi tutte le porte, sportelli e coperchi del prodotto.

Consigliamo di svuotare il pellet ne serbatoio. Inserire i sali antiumidità nel focolare.

RICAMBI

per eventuali componenti di ricambio, contattare il rivenditore o il tecnico.

L'uso di componenti non originali provoca rischi al prodotto e esonera Edilkamin da ogni responsabilità su eventuali danni da ciò derivanti.

E' vietata ogni modifica non autorizzata

SMALTIMENTO

Alla fine della vita utile, smaltire il prodotto secondo le normative vigenti.



Ai sensi dell'art. 26 del Decreto Legislativo 14 marzo 2014, n. 49 "Attuazione della direttiva 2012/19/UE sui rifiuti di apparecchiature elettriche ed elettroniche (RAEE)".

Il simbolo del cassonetto barrato riportato sull'apparecchiatura o sulla sua confezione indica che il prodotto alla fine della propria vita utile deve essere raccolto separatamente dagli altri rifiuti.

L'utente dovrà, pertanto, conferire l'apparecchiatura giunta a fine vita agli idonei centri comunali di raccolta differenziata dei rifiuti elettrotecnici ed elettronici.

L'adeguata raccolta differenziata per l'avvio successivo dell'apparecchiatura dismessa al riciclaggio, al trattamento e allo smaltimento ambientalmente compatibile contribuisce ad evitare possibili effetti negativi sull'ambiente e sulla salute e favorisce il reimpiego e/o riciclo dei materiali di cui è composta l'apparecchiatura.

In caso di problemi , il prodotto esegue in automatico l'operazione di spegnimento. Il display mostra la motivazione(vedere sotto).

Non staccare l'alimentazione elettrica.

Per riavviare il prodotto, lasciare avvenire la procedura di spegnimento e quindi premere il tasto ON/OFF

Prima di riaccendere il prodotto,verificare la causa del blocco e RIPULIRE il crogiolo.

Il prodotto è dotato di valvola di sicurezza, ma , se non viene eseguita la regolare pulizia del crogiolo come illustrato in precedenza, esistono le condizioni affinché l'accensione possa avvenire con una leggera detonazione. In caso di forte e prolungata formazione di fumo bianco nella camera di combustione, staccare l'alimentazione elettrica e attendere 30 minuti prima di aprire la porta e svuotare il crogiolo.

SEGNALAZIONI DI EVENTUALI CAUSE DI BLOCCO E INDICAZIONI E RIMEDI:

SEGNALAZIONE	INCONVENIENTE	AZIONI
H01	interviene se la portata di aria di combustione in ingresso scende sotto un livello prestabilito	<ul style="list-style-type: none"> • Verificare che la porta del focolare sia chiusa • Verificare la regolare manutenzione del prodotto • Verificare la pulizia dello scarico fumi e del condotto di aspirazione aria di combustione.
H02	interviene se la scheda non rileva i corretti giri del ventilatore fumi	<ul style="list-style-type: none"> • Contattare il tecnico
H03	interviene se la termocoppia rileva una temperatura fumi inferiore a un valore impostato interpretando ciò come assenza di fiamma	<ul style="list-style-type: none"> • Verificare la mancanza pellet nel serbatoio • Verificare che la temperatura dell'acqua non fosse aumentata per la chiusura di qualche valvola (sentire il tecnico) • Contattare il tecnico
H04	interviene se nel tempo previsto la fase di accensione non dà esito positivo	Distinguere i due casi seguenti: NON è comparsa fiamma : <ul style="list-style-type: none"> • Verificare il posizionamento e pulizia del crogiolo • Verificare presenza di pellet nel serbatoio e nel crogiolo • Provare ad accendere con un po' di diavolina (sentire il tecnico prima) E' comparsa fiamma : <ul style="list-style-type: none"> • Contattare il tecnico
H05	Spegnimento per rottura del sensore di lettura della portata dell'aria	<ul style="list-style-type: none"> • Contattare il tecnico
H06	interviene se la scheda elettronica rileva che la sonda di lettura temperatura fumi è rotta o scollegata	<ul style="list-style-type: none"> • Contattare il tecnico

SEGNALAZIONE	INCONVENIENTE	AZIONI
H07	Spegnimento per superamento temperatura massima fumi.	<ul style="list-style-type: none"> • Verificare il tipo di pellet (in caso di dubbi chiamare il tecnico) • contattare il tecnico
H08	Spegnimento per eccessiva temperatura nel prodotto	<ul style="list-style-type: none"> • vedere H07
H09	Spegnimento per rottura o blocco del motoriduttore.	<ul style="list-style-type: none"> • Contattare il tecnico
H10	Spegnimento per sovratemperatura della scheda elettronica.	<ul style="list-style-type: none"> • Contattare il tecnico
H11	Spegnimento per intervento del pressostato di sicurezza.	<ul style="list-style-type: none"> • Verificare la pulizia del prodotto, dello scarico • Contattare il tecnico
H12	Guasto della sonda temperatura ambiente.	<ul style="list-style-type: none"> • Contattare il tecnico
H13	Spegnimento per rottura della sonda di lettura della temperatura dell'acqua nel prodotto.	<ul style="list-style-type: none"> • Contattare il tecnico
H14	Spegnimento per rottura della sonda di lettura della temperatura dell'acqua nel bollitore	<ul style="list-style-type: none"> • Contattare il tecnico
H15	Spegnimento per superamento della temperatura massima dell'acqua nel prodotto	<ul style="list-style-type: none"> • Contattare il tecnico
H16	Spegnimento per rottura del pressostato di lettura della pressione dell'acqua nel prodotto	<ul style="list-style-type: none"> • Contattare il tecnico
H17	Spegnimento per rottura della sonda esterna	<ul style="list-style-type: none"> • Contattare il tecnico
H18	Spegnimento per rottura della sonda di lettura della temperatura dell'acqua nell'accumulo inerziale.	<ul style="list-style-type: none"> • Contattare il tecnico

IN PRESENZA DEL SENSORE DI LIVELLO PELLETTA

Il sensore di livello pellet segnala che il pellet nel serbatoio sta per terminare e che il prodotto si spegnerà dopo circa mezz'ora. Allo spegnimento compariranno le scritte "OFF" e "PLT".

Il sensore NON è disattivabile dal cliente finale.

SOVRATEMPERATURA DELL'ACQUA(SPEGNIMENTO SENZA ALLARME)

Se l'acqua nel prodotto raggiunge una temperatura di 85°C , il prodotto fa uno spegnimento senza andare in allarme.

A display compare la scritta STBY a fianco della temperatura ambiente.

Il prodotto funziona, ma è necessario far eseguire dal tecnico abilitato Edilkamin una manutenzione.

MANUTENZIONE (SEGNALAZIONE CHE NON PROVOCA SPEGNIMENTO)

Dopo 2000 ore di funzionamento, a display compare il simbolo di una "chiave inglese".

Il prodotto funziona, ma è necessario far eseguire dal tecnico abilitato Edilkamin una manutenzione.

INDEX

Introduction et destinataires de la notice	43
Consignes de sécurité	44
Dimensions	45
Données techniques	46
Déballage	47
Orientation de l'évacuation des fumées	49
Installation hydraulique	50
Bornier	52
Installation	53
Introduction sur l'utilisation	60
Entretien	76
Conseils en cas d'éventuels inconvénients	78

Édition en langue originale italienne

EDILKAMIN S.p.a. ayant son siège social Via Vincenzo Monti
47 - 20123 Milan - Code Fiscal et N° TVA 00192220192

Déclare sous sa propre responsabilité que :
le thermocheminée à granulés ci-dessous sont conformes
à la réglementation UE 305/2011 et à la norme européenne
harmonisée EN 14785:2006.

THERMOCHEMINÉE À GRANULÉS marque commerciale
EDILKAMIN, dénommées
IDROPELLBOX 30

N° de SÉRIE : Réf. Plaque données
IDROPELLBOX 30 Déclaration de performance (DoP - EK
n° 168)

La société déclare en outre que :
le thermocheminée à granulés de bois IDROPELLBOX 30
respectent les exigences des directives européennes :
2014/35/UE - Directive basse tension
2014/30/UE - Directive compatibilité électromagnétique

Madame/Monsieur,

Nous vous remercions et nous vous félicitons d'avoir choisi notre produit. Avant de l'utiliser, veuillez lire attentivement cette notice, afin de profiter pleinement et en toute sécurité de toutes les prestations offertes par le produit.

Cette notice fait partie intégrante du produit. Nous vous demandons de la conserver pendant toute la durée de vie du produit. En cas de perte, en demander une copie au revendeur ou la télécharger de l'espace de téléchargement sur le site www.edilkamin.com

Destinataires de cette notice

Cette notice s'adresse :

- à ceux qui utilisent le produit à la maison (« UTILISATEUR ») ;
- au technicien qui installe le produit (« INSTALLATEUR »)

Le destinataire de la page est indiqué au bas dans une bande en fond de page (UTILISATEUR ou INSTALLATEUR).

Notes Générales

Après avoir déballé le produit, contrôlez que le contenu est intact et complet.

En cas d'anomalie, veuillez contacter immédiatement le revendeur auprès duquel vous avez effectué l'achat, et lui remettre une copie du livret de garantie et de la facture.

L'installation et l'utilisation de l'appareil doivent être conformes aux lois locales et nationales ainsi qu'aux normes européennes. Pour l'installation et pour tout aspect non expressément mentionné, se référer aux réglementations locales en vigueur dans chaque pays.

Les schémas figurant dans cette notice sont indicatifs : par conséquent ils ne se réfèrent pas strictement au produit spécifique et ne sont en aucun cas définitifs.

SIGNIFICATION DES SYMBOLES

Les symboles suivants sont utilisés à l'intérieur de cette notice :



ATTENTION :

il faut avoir lu attentivement et bien compris le message dont il s'agit car le non-respect de son contenu peut endommager sérieusement le produit et mettre en danger la sécurité des personnes qui l'utilisent.



INFORMATIONS :

le non-respect des consignes compromet l'utilisation du produit.



SÉQUENCE OPÉRATIONNELLE :

suivre les instructions relatives aux procédures à respecter pour les opérations décrites.

Identification du produit et garantie.

Le produit est identifié de manière univoque par un numéro, le « coupon de contrôle », qui se trouve sur le certificat de garantie.

Nous vous demandons de conserver :

- le certificat de garantie que vous avez trouvé dans le produit
- la preuve d'achat que le revendeur vous a remise
- la déclaration de conformité que l'installateur vous a remise.

Les conditions de garantie sont indiquées dans le certificat de garantie que vous trouverez dans le produit.

Le premier allumage de la part d'un technicien autorisé est une opération prévue en Italie par la norme UNI 10683 et recommandée dans tous les pays pour optimiser l'utilisation du produit.

Cette opération prévoit :

- le contrôle des documents de l'installation (déclaration de conformité) et de la situation effective de l'installation elle-même ;
- le réglage du produit en fonction des conditions d'installation et d'utilisation réelles ;
- l'explication au client final et la remise de la documentation complémentaire (fiche de premier allumage).

Le premier allumage permet d'obtenir toutes les performances du produit en toute sécurité.

Le premier allumage est requis pour l'activation de la garantie conventionnelle du fabricant Edilkamin. La garantie conventionnelle n'est valide que dans le pays d'achat du produit.

À défaut d'exécution du premier allumage par un technicien autorisé, Edilkamin ne pourra pas assurer la garantie conventionnelle. Voir le livret de garantie qui accompagne le produit. Ce qui précède n'exclut pas la responsabilité juridique du revendeur pour la garantie légale.

La garantie ne couvre que les défauts de fabrication effectifs et non pas, par exemple, des problèmes liés à l'installation ou au réglage.

- Le produit n'a pas été conçu pour être utilisé par des personnes, y-compris les enfants, dont les capacités physiques, sensorielles ou mentales sont réduites.
- Le produit n'a pas été conçu pour cuisiner.
- Le produit a été conçu pour brûler des granulés de bois de catégorie A1 conformément à la norme UNI EN ISO 17225-2, selon les quantités et des modalités décrites dans cette notice.
- Le produit a été conçu pour un usage interne et dans des milieux exposés à un taux d'humidité normal.
- Conserver le produit dans un lieu sec, à l'abri des intempéries.
- Pour la garantie légale et conventionnelle, se référer au certificat de garantie inclus dans le produit : à noter qu'Edilkamin et le revendeur ne sauraient être tenus responsables de dommages issus d'une installation ou d'entretiens incorrects.

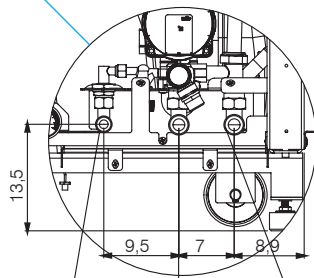
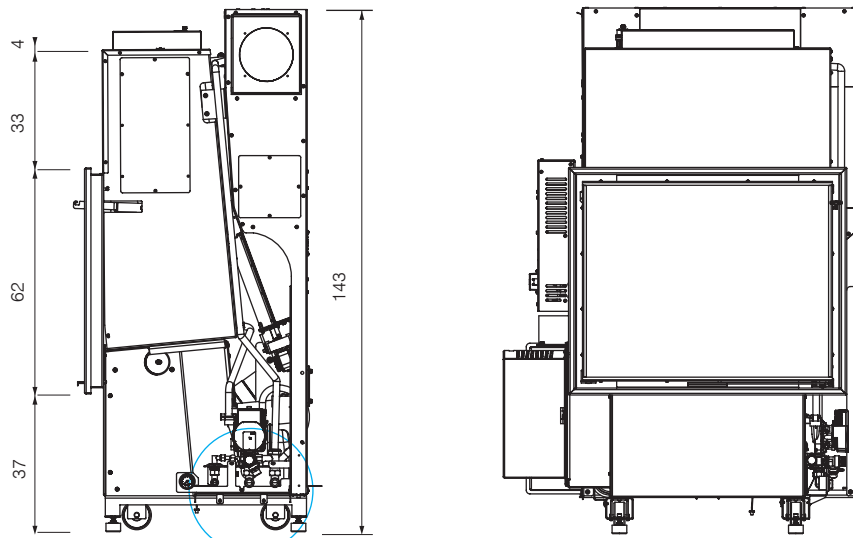
Les risques mettant en danger la sécurité peuvent être causés par :

- Une installation dans des locaux inadaptés, notamment soumis au risque d'incendie. **NE PAS INSTALLER DANS DES LOCAUX exposés à un risque d'incendie.**
- Un contact avec le feu et les parties chaudes (ex. : verre et tuyaux). **NE PAS TOUCHER LES PARTIES CHAUDES** et, lorsque le poêle est éteint mais encore chaud, toujours utiliser le gant fourni.
- Un contact avec des parties électriques sous tension (internes). **NE PAS ACCÉDER AUX PARTIES INTERNES SOUS TENSION.** Risque d'électrocution.
- L'utilisation de produits d'allumage inappropriés (ex. : alcool). **NE PAS ALLUMER NI RANIMER LA FLAMME EN PULVÉRISANT DES PRODUITS LIQUIDES OU À L'AIDE D'UN LANCE-FLAMMES.** Risque de brûlure grave et de dommage matériel et corporel.
- L'utilisation d'un combustible autre que des granulés de bois. **NE PAS BRÛLER DANS LE FOYER DES DÉCHETS, DES MATIÈRES PLASTIQUES OU TOUT AUTRE PRODUIT AUTRE QUE DES GRANULÉS DE BOIS.** Il sera ainsi possible d'éviter de salir le produit, d'incendier le conduit de fumée et de nuire à l'environnement.
- Un nettoyage à chaud du foyer. **NE PAS ASPIRER À CHAUD.** Risque d'endommagement de l'aspirateur et dispersion de fumée dans la pièce.
- Un nettoyage du conduit de cheminée à l'aide de différentes substances. **NE PAS EFFECTUER DE NETTOYAGES MANUELS À L'AIDE DE PRODUITS INFLAMMABLES.** Risque d'incendie ou de retour de flammes.
- Un nettoyage de la vitre chaude avec des produits non adaptés. **NE PAS NETTOYER LA VITRE CHAUDE AVEC DE L'EAU OU DES SUBSTANCES AUTRES QUE DES PRODUITS LAVE-VITRES RECOMMANDÉS.** Risque de fissure de la vitre ou de dommage irréparable.
- Un dépôt de matériaux inflammables sans respecter les distances de sécurité indiquées dans cette notice. **NE PAS POSER DU LINGE SUR LE PRODUIT. NE PAS POSITIONNER DE SÉCHOIRS À DES DISTANCES INFÉRIEURES AUX DISTANCES DE SÉCURITÉ.** Tenir toute forme de liquide inflammable à l'écart du produit. Risque d'incendie.
- Une occlusion des bouches d'aération dans la pièce ou des entrées d'air, **NE PAS OBSTRUER LES BOUCHES D'AÉRATION NI BLOQUER LE CONDUIT DE FUMÉE.** Risque de retour de fumée dans la pièce et, par conséquent, de dommage matériel et corporel.
- L'utilisation du produit en guise de support ou d'échelle. **NE PAS MONTER SUR LE PRODUIT ET NE PAS L'UTILISER COMME APPUI.** Risque de dommage matériel et corporel.
- L'utilisation du poêle avec foyer ouvert. **NE PAS UTILISER LE PRODUIT AVEC LA PORTE OUVERTE.**
- L'ouverture de la porte avec dispersion de matériaux incandescents. **NE jeter AUCUN matériau incandescent à l'extérieur du produit.** Risque d'incendie.
- L'utilisation d'eau en cas d'incendie. **APPELER LES AUTORITÉS** en cas d'incendie.
- Le produit ne doit jamais fonctionner sans eau dans l'installation.
- Un éventuel allumage « à sec » pourrait compromettre le fonctionnement du produit.

En cas de doutes, ne pas prendre d'initiatives individuelles mais contacter le revendeur ou l'installateur.

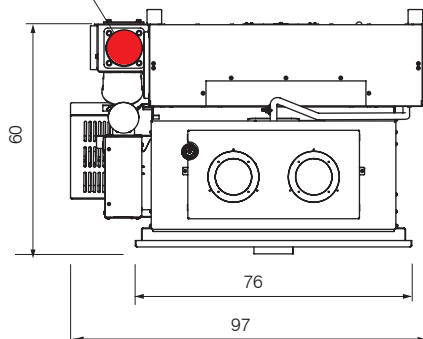
Lire attentivement les instructions d'utilisation de ce manuel pour la sécurité.

IDROPELLBOX 30

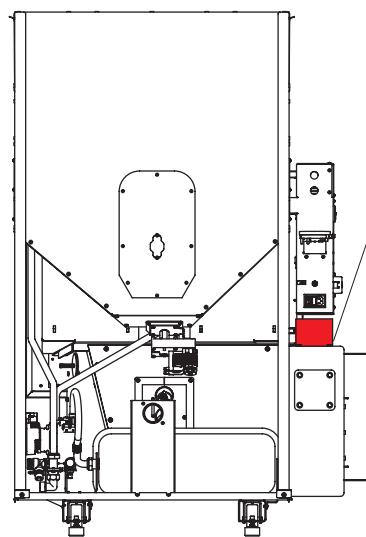


- Eau froide
raccord 1/2"
- retour chauffage
raccord 3/4"
- refoulement
chauffage
raccord 3/4"

Ø 10 cm
sortie des fumées



Ø 10 cm
sortie des fumées



DONNÉES TECHNIQUES selon la norme EN 14785			
	IDROPELLBOX 30		
	Puissance nominale	Puissance réduite	
Puissance utile	27	8,3	kW
Puissance de rendu à l'eau	22	5,6	
Rendement	90,4	94,3	%
Émission CO à 13 % d'O ₂	0,013	0,018	%
Température des fumées	142	82	°C
Consommation combustible *	6,2	1,8	kg/h
Capacité du réservoir	60		kg
Tirage conseillé	10	13	Pa
Autonomie	10	33	ore
Quantité d'eau	50		l
Pression d'exercice maximale	2		bar
Température d'exercice maximale	90		°C
Volume chauffable **	705		m ³
Diamètre du conduit de cheminée (mâle)	100		mm
Diamètre du conduit de prise d'air (mâle)	50		mm
Poids avec emballage	220		kg
Catégories d'efficacité énergétique, selon les règlements de l'UE 2015-1186 (A++/G)	A+		

*Pour le calcul de la consommation, on a utilisé une puissance calorifique de 4,8 kW/kg.

** Le volume chauffable est calculé en tenant compte d'une isolation de la maison comme indiqué dans la loi 10/91 et modifications successives et d'une demande de chaleur de 33 Kcal/m³/h.

DONNÉES TECHNIQUES POUR LE DIMENSIONNEMENT DU CONDUIT DE FUMÉE		
qui doit quoi qu'il en soit respecter les indications de cette fiche ainsi que les normes d'installation de chaque produit		
	Puissance nominale	
	IDROPELLBOX 30	
Température de sortie des fumées sur l'évacuation	170	°C
Tirage minimum	0,01	Pa
Capacité fumées	2,4	g/s

CARACTÉRISTIQUES ÉLECTRIQUES	
Alimentation	230 Vac +/- 10% 50 Hz
Puissance absorbée moyenne (puissance réduite - nominale)	40 - 140 W
Puissance absorbée en veille	5 W
Puissance absorbée à l'allumage	300 W
Fréquence radiocommande (fournie)	2,4 GHz
Protection	Fusible 4 AT, 250 Vac 5x20

Les données ci-dessus sont indicatives et mesurées en phase de certification par l'organisme notifié. EDILKAMIN s.p.a. se réserve le droit de modifier les produits sans aucun préavis en vue de les améliorer.

PRÉPARATION ET DÉBALLAGE

Les matériaux qui composent l'emballage ne sont ni toxiques ni nocifs et ne requièrent donc aucune procédure d'élimination particulière.

Le stockage, l'élimination ou, éventuellement, le recyclage sont à la charge de l'utilisateur final conformément aux lois en vigueur en la matière.



Il est conseillé de déplacer le produit en position verticale à l'aide de moyens appropriés en se conformant aux normes en vigueur en matière de sécurité. Ne pas retourner l'emballage et faire particulièrement attention aux pièces à assembler.

EMBALLAGE

L'emballage se compose de deux colis:

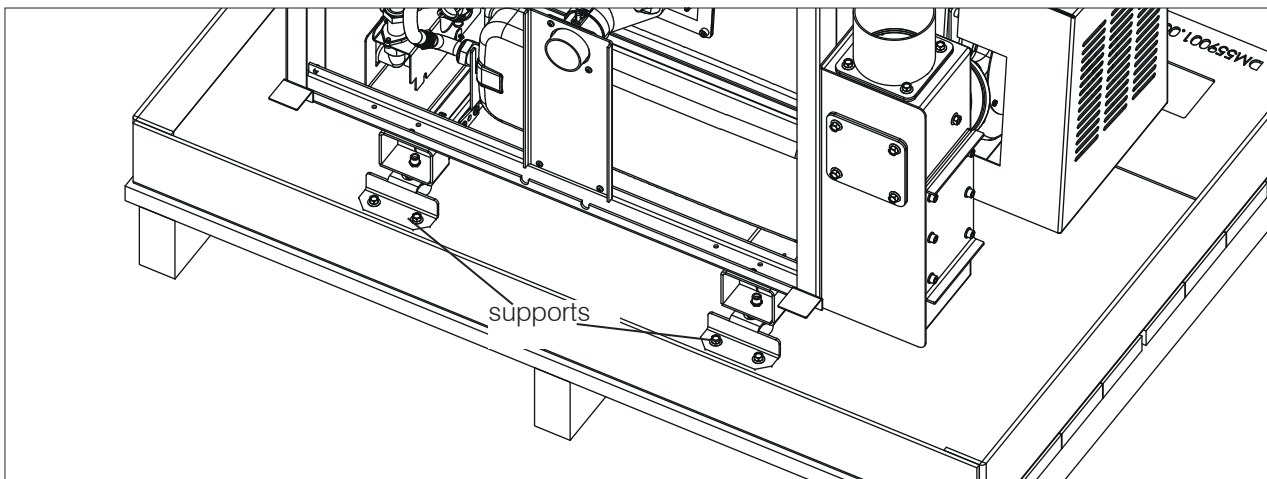
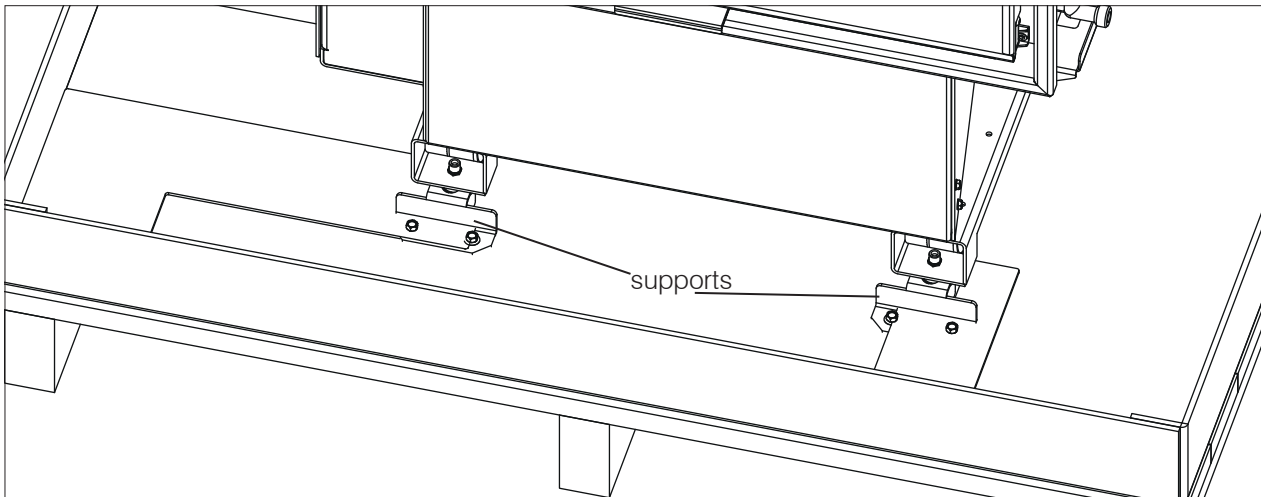
- la radiocommande,
- le certificat de garantie,
- le gant,
- le sel dessiccateur,
- cette notice,
- le cordon d'alimentation électrique
- poignée main froide (poignée amovible) pour actionner les écouvillons.



Les matériaux d'emballage (par exemple les plastiques, les films) peuvent être dangereux pour les enfants. Ils présentent un risque d'étouffement. Tenir les emballages hors de portée des enfants.

POUR PRÉLEVER LE PRODUIT DE LA PALETTE

enlever les 4 supports (vissés) : 2 devant et 2 derrière



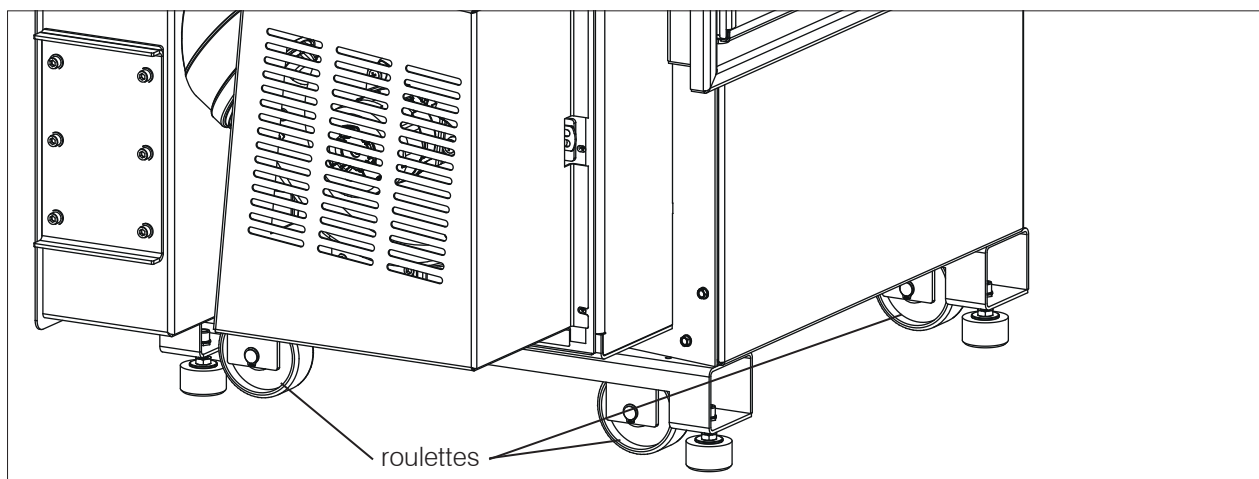
DEPLACEMENT DU PRODUIT

La cheminée est dotée de quatre roulettes destinées à faciliter son déplacement.

Abaisser les pieds en les vissant pour utiliser les roulettes.

Une fois la cheminée mise en place, repositionner les pieds.

Les pieds servent à espacer la cheminée du sol et à mettre la sole foyère à niveau.



Déplacer le produit seulement
avec les roulettes.

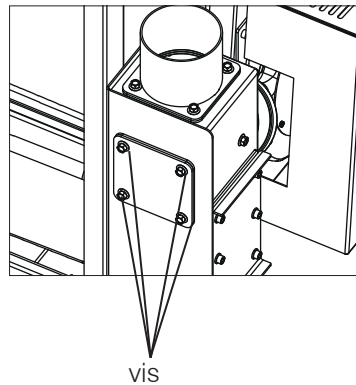
Ne pas déplacer le produit
quand il appuie sur les pieds.

Les pieds servent à espacer la cheminée du sol et à mettre la sole foyère à niveau.

Le produit dispose d'une évacuation des fumées postérieure, mais il est également configuré pour une évacuation supérieure.

Pour orienter l'évacuation vers le haut ; (attention, il n'est plus possible d'utiliser la trappe de chargement des granulés de ce côté)

- Enlever les 4 vis fixant la bride de sortie des fumées ;
- Enlever les vis fixant le bouchon supérieur ;
- Inverser la position et fixer à nouveau les composants.



RACCORDEMENT HYDRAULIQUE

Idropellbox 30 dispose d'un kit hydraulique intégré.

Il comporte:

- un circulateur (pompe) ;
- une soupape de sûreté ;
- un vase d'expansion de 8 litres.

La présence du vase intégré NE garantit PAS une protection adéquate contre les dilatations thermiques subies par l'eau de l'ensemble de l'installation.

L'installateur devra donc évaluer l'éventuelle nécessité d'un vase d'expansion supplémentaire, en fonction du type d'installation asservi.

Le raccordement d'eau dépend du type d'installation. Il existe cependant des « règles générales » :

- L'installation hydraulique doit fonctionner avec une pression comprise entre 1 et 1,5-2 bar à chaud sur un circuit en vase fermé.
- NE PAS installer le produit sur un système primaire avec vase d'expansion ouvert.
- La température de retour de l'eau à la chaudière doit être supérieure à au moins 50-55°C pour éviter les phénomènes de condensation.
- Le matériau utilisé dans le circuit doit être apte à résister à toute hausse de température.
- L'installateur doit décider en fonction du type d'eau et d'installation s'il est nécessaire de prévoir des produits de conditionnement. En Italie, se référer à la norme UNI 8065 (traitement de l'eau dans les installations thermiques à usage civil).



PURGE

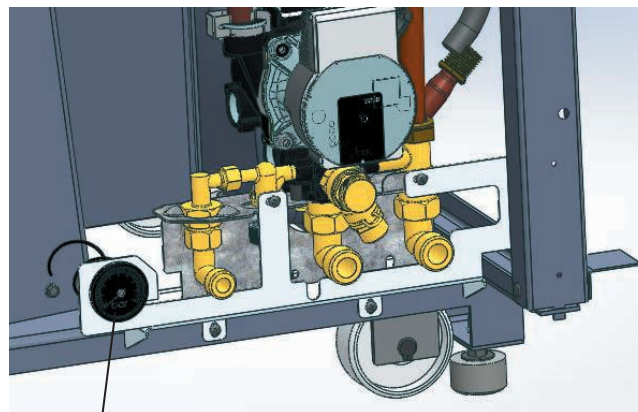
Pendant le fonctionnement normal, la purge est automatique. Lors de l'installation, le technicien vérifie que la purge automatique est opérationnelle et la nécessité éventuelle d'une purge manuelle de l'installation.

MANOMÈTRE

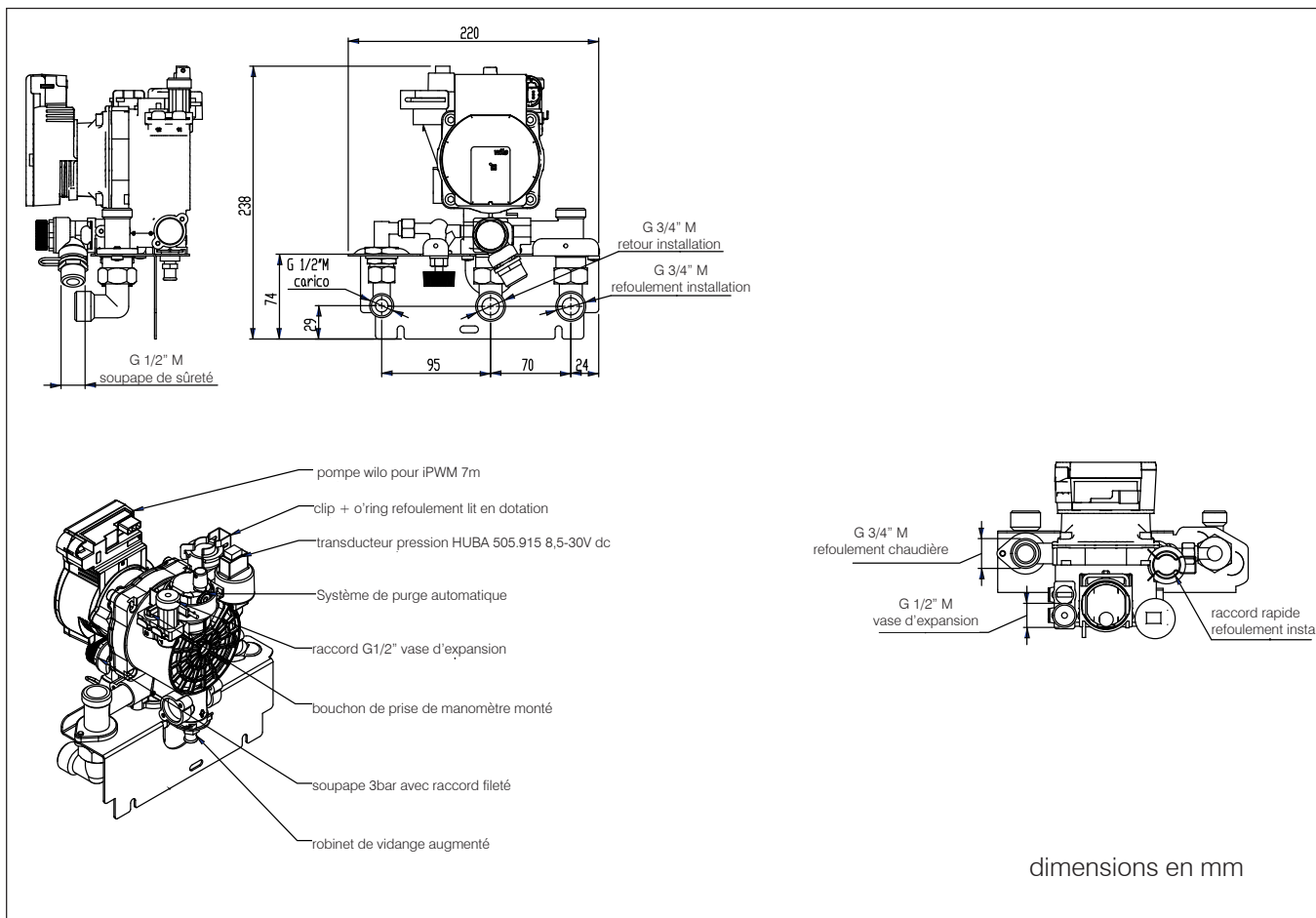
Le produit est équipé d'un lecteur électronique de la pression de l'eau.

Vous pouvez consulter la pression de l'eau sur l'affichage de la radiocommande.

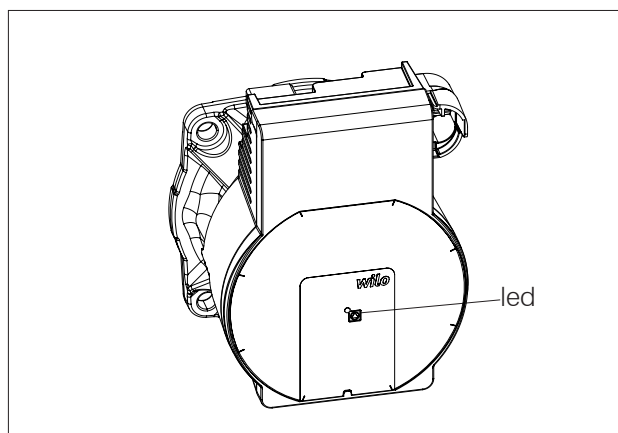
On trouve également un manomètre analogique sur le côté droit du produit, près du robinet de chargement.



manomètre



PROPRIÉTÉS DES POMPES



La pompe n'a pas de réglage spécifique.
 Le réglage est effectué par la carte électronique du pôle hydro: elle démarre à la vitesse minimale et module en fonction de la température de l'eau.
 Les signalisations des LED sont décrites ci-contre.

LED	SIGNIFICATION	CAUSE	SOLUTION
Vert fixe	Pompe en marche	Fonctionnement normal	
Un voyant vert clignote	Pompe en veille	Fonctionnement normal	
LED rouge fixe	Verrouillage	Pompe verrouillée	Contacter le CAT
	Contact/enroulement	Enroulement défectueux	
LED rouge clignotante	Sous-tension/surtension	Tension d'alimentation trop faible/élevée	Vérifier la tension d'alimentation/contacter le CAT
	Température excessive du module	Température de la fiche moteur trop élevée	
Un voyant rouge/vert clignote	Fonctionnement à turbine	La pompe n'est pas alimentée mais le système hydraulique est alimenté par d'autres sources	Vérifier la tension d'alimentation/ pression de l'eau ainsi que les conditions environnementales/ contacter le CAT
	Fonctionnement à sec	Air dans la pompe	
	Surcharge	Le moteur tourne difficilement	

BORNIER

On trouve un bornier sur le côté gauche (après avoir enlevé le couvercle de protection vissé par deux vis), juste au-dessus de la carte électronique.

Le bornier comporte des bornes de connexion basse tension et haute tension.

Nous indiquons ci-dessous des exemples de connexions possibles.

Les pôles sont numérotés sur le produit comme décrit ci-dessous :

N ° PÔLES	CONNEXIONS POSSIBLES	REMARQUES
1/2	Sonde CTN/thermostat d'ambiance.	Non fournie de série
3/4	Entrée domotique. Il s'agit d'une entrée qui reçoit n'importe quel contact domotique.	
5/6 /7	Électrovanne externe, autorisation chaudière externe, alarme distante, tout appareil gérant un contact sec.	Configuration dans le menu technique/installation 5=noir - normalement ouvert (NA) 6=rouge - normalement fermé (NC) 7=blanc - général
8/9/10	Raccordement électrique pour pompe de relance/ secondaire".	8=marron / phase 9=bleu / neutre 10=jaune/vert terre

AVANT-PROPOS SUR L'INSTALLATION

Ne pas oublier que:

- L'installation doit être effectuée par un personnel qualifié.
- L'installation et l'utilisation du produit doivent être conformes aux lois locales et nationales ainsi qu'aux normes européennes. La norme de référence en Italie est la norme UNI 10683.
- En cas d'installation dans une copropriété, obtenir l'accord préalable de l'administrateur.

Les indications générales suivantes ne sauraient remplacer le contrôle des normes locales ni impliquer la responsabilité sur le travail de l'installateur.

Contrôle de la conformité de la pièce d'installation

- Le volume de la pièce doit être supérieur à 30 m³.
- Le sol doit pouvoir supporter le poids du produit et des accessoires.
- Mettre le produit à niveau (le produit est équipé de pieds pour les réglages éventuels).
- Ne pas installer le produit dans la chambre à coucher, dans les toilettes ou dans des pièces contenant un autre produit de prélèvement d'air pour la combustion ou dans des zones caractérisées par une atmosphère explosive. Tout éventuel ventilateur d'extraction fonctionnant dans la même pièce ou zone d'installation du produit peut provoquer des problèmes de tirage.
- En Italie, contrôler les compatibilités conformément aux normes UNI 10683 et UNI 7129 en présence de produits à gaz.

REMARQUE

Pour le chargement des granulés et la maintenance, deux portes sont nécessaires sur les côtés droit et gauche (170x55 cm).

Voir page suivante.

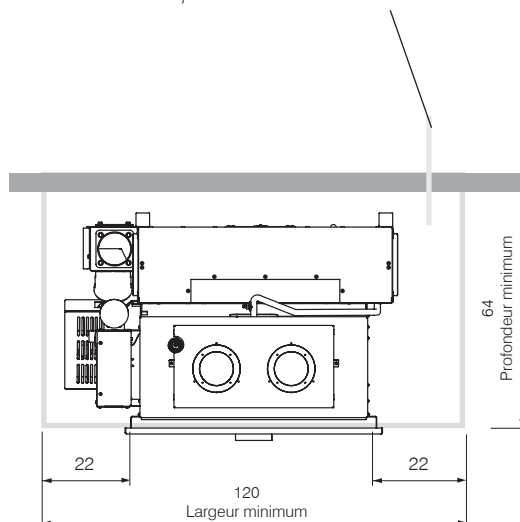
Vous pouvez charger indifféremment par la droite ou par la gauche. À définir lors de l'installation.

Attention :

si l'évacuation des fumées se fait par le haut, vous pouvez charger uniquement du côté droit.

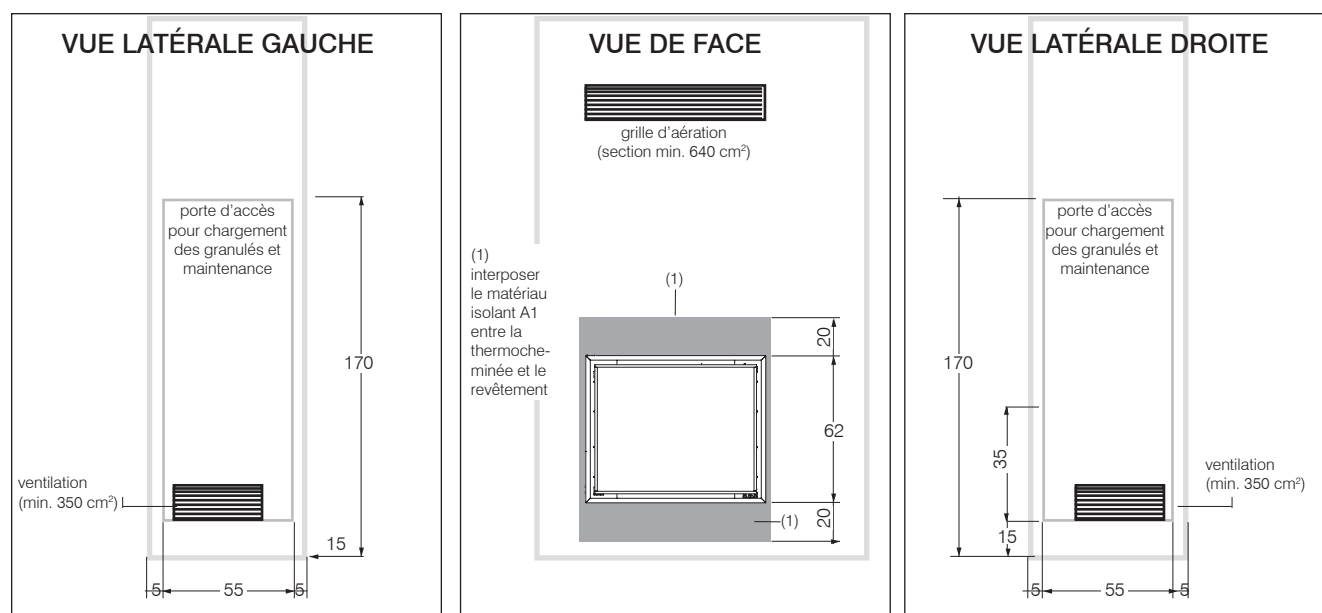
Distance par rapport à un mur inflammable non requise (0 cm).

Si la prise d'air n'est pas raccordée à l'extérieur, laisser 4 cm.



Insérer des grilles d'aération et des ouvertures latérales (portes 55x170h cm) pour permettre de charger les granulés dans le réservoir, de consulter le manomètre, d'accéder à la touche d'allumage simplifiée, d'effectuer la maintenance.

Les mesures et les positions sont indiquées en cm dans la figure ci-dessous.



Protection contre la chaleur et distances de sécurité

Toutes les surfaces du bâtiment à proximité du produit doivent être protégées contre la surchauffe.

Les mesures d'isolation à adopter dépendent du type de surfaces.

Le produit doit être installé conformément aux conditions de sécurité suivantes :

- aucun matériau inflammable ne peut être placé à moins de 10 cm sur les côtés.

- aucun matériau inflammable ne peut être placé à moins de 80 cm devant le produit.

En cas de contact avec un mur de bois ou autre matériau inflammable, il faut isoler de façon appropriée le conduit d'évacuation des fumées.

En cas d'installation sur un sol en matériau inflammable et/ou combustible ou à capacité de charge insuffisante, il est conseillé de positionner le produit sur une plaque en acier ou en verre en vue de la distribution de la charge.

SYSTÈME CHEMINÉE (Conduit de cheminée, conduit de fumée et cheminée)

Ce chapitre a été rédigé conformément aux normes européennes EN 13384, EN 1443, EN 1856 et EN 1457. L'installateur doit tenir compte de ces normes ainsi que de toute autre norme locale.

La présente notice ne saurait en aucun cas remplacer les normes en vigueur.

Raccorder le produit à un système adéquat d'évacuation des fumées en mesure d'évacuer en toute sécurité les fumées produites par la combustion.

Avant la mise en place du produit, l'installateur doit s'assurer de la conformité du conduit de fumée.

CONDUIT DE CHEMINÉE, CONDUIT DE FUMÉE

Le conduit de cheminée (conduit qui raccorde la bouche de sortie des fumées du foyer à l'entrée du conduit de fumée) et le conduit de fumée doivent en outre:

- recevoir l'évacuation d'un seul produit (l'évacuation de plusieurs produits en même temps est interdite).
- se développer surtout dans le sens vertical ;
- ne présenter aucun segment en contre-pente ;
- présenter une section interne de préférence circulaire et quoi qu'il en soit avec un rapport entre les côtés inférieur à 1,5 ;
- finir sur le toit par une cheminée appropriée.
- L'évacuation murale directe ou vers des espaces clos, même à l'air libre, est interdite ;
- être réalisés à partir de matériaux caractérisés par une classe de réaction au feu A1 conformément à la norme UNI EN 13501 ou à une norme nationale équivalente;
- être dûment certifiés avec, s'ils sont en métal, une plaque de cheminée adéquate ;
- conserver la section initiale ou la modifier uniquement au-dessus de la sortie du produit et non pas le long du conduit de cheminée.

LE CONDUIT DE CHEMINÉE

Outre les prescriptions générales valables pour le conduit de cheminée et le conduit de fumée, le conduit de cheminée:

- ne peut pas être en matériau métallique flexible.
- doit être isolé s'il passe dans des espaces non réchauffés ou à l'extérieur ;
- ne doit pas traverser des espaces où l'installation de générateurs de chaleur à combustion est interdite, ou bien des espaces exposés à un risque d'incendie ou impossibles à contrôler ;
- doit permettre la récupération de la suie et être contrôlable ;
- doit présenter 3 coudes maximum avec un angle maximal de 90° ;
- ne doit présenter qu'un seul segment horizontal d'une longueur maximale de 1 mètre en fonction du tirage. Il faut tenir compte quoi qu'il en soit du fait que les segments longs favorisent l'accumulation de la saleté et qu'ils sont plus difficiles à nettoyer.

LE CONDUIT DE FUMÉE:

Outre les prescriptions générales, le conduit de fumée:

- ne doit servir qu'à l'évacuation des fumées;
- doit être correctement dimensionné pour satisfaire l'évacuation des fumées (UNI 13384-1);
- doit être de préférence isolé, en acier avec section interne circulaire. Si cette section est rectangulaire, le rayon des arêtes ne doit pas être inférieur à 20 mm et le rapport entre les dimensions internes < 1,5;
- doit présenter normalement une hauteur minimale de 1,5 mètre;
- doit maintenir une section constante;
- doit être imperméable et thermiquement isolé pour garantir le tirage ;
- doit prévoir de préférence une chambre de récupération des granulés non brûlés et de toute éventuelle condensation;
- doit être propre s'il n'est pas neuf afin d'éviter tout risque d'incendie;
- il est généralement conseillé de tuber le conduit de fumée si son diamètre dépasse 150 mm. Ce conseil est à titre indicatif ; l'installateur doit évaluer sur place la situation réelle, après avoir mesuré le tirage.

SYSTÈME TUBÉ:

Outre les prescriptions générales, le système tubé:

- doit fonctionner sous pression négative;
- doit pouvoir être contrôlé;
- doit respecter les réglementations locales.

LE CHAPEAU DE CHEMINÉE:

- doit être anti-vent ;
- doit présenter une section interne équivalant à celle du conduit de fumée et une section de passage des fumées en sortie équivalant à deux fois la section interne du conduit de fumée ;
- doit dépasser la zone de reflux (en Italie, la norme de référence est la norme UNI 10683 point 6.5.8.) ;
- doit permettre l'entretien de la cheminée.

En cas de conduits de fumée accouplés (et espacés l'un de l'autre d'au moins 2 mètres), la cheminée qui reçoit l'évacuation du produit à combustible solide ou celui du plan le plus haut doit surmonter l'autre d'au moins 50 cm.

PRISE D'AIR POUR LA COMBUSTION

Nous recommandons généralement deux modalités alternatives de garantir l'afflux d'air nécessaire pour la combustion. L'air doit provenir de l'extérieur* Nous rappelons la nécessité de garantir un renouvellement de l'air de chauffage et de l'air de nettoyage de la vitre, etc.

Prise d'air indirecte

Le poêle hydro prélève l'air de l'extérieur à travers le trou placé à l'arrière.

Prévoir au sol une prise d'air d'une surface utile (sans les grilles ou d'autres dispositifs de protection) d'au moins 100 cm².

Nous recommandons, afin d'éviter les courants d'air, de prévoir la prise d'air à l'arrière du produit ou derrière un radiateur.

Nous recommandons de ne pas la disposer face au produit de manière à éviter tout courant d'air gênant.

Prise d'air directe **

Prévoir une prise d'air, d'une surface utile (sans grilles ni d'autres dispositifs de protection) égale à la section du trou d'entrée d'air à l'arrière du produit.

Raccorder la prise d'air au trou à l'aide d'un tuyau pouvant être également flexible. Augmenter le diamètre du tuyau si le tuyau n'est pas lisse : évaluer les pertes de charge.

Pour n'importe quelle courbe, jusqu'à un maximum de deux courbes, il faut réduire la longueur de 1 mètre. Envisager toute augmentation du diamètre du tuyau.

*L'afflux d'air peut provenir d'une pièce située à proximité à condition que:

- le flux ne rencontre aucun obstacle en passant à travers les ouvertures permanentes communiquant avec l'extérieur ;
- la pièce située à proximité de celle d'installation du produit ne soit pas en dépression par rapport au milieu extérieur ;
- la pièce située à proximité ne serve pas de garage, de salle de bains, de chambre à coucher ni à des activités présentant un risque d'incendie ;
- la pièce située à proximité ne soit pas un espace commun de l'immeuble.

En Italie, la norme UNI 10683 indique que la ventilation est suffisante même si le maintien de la différence de pression entre milieu extérieur et milieu intérieur égale ou inférieure à 4 Pa (norme UNI EN 13384-1) est garanti. L'installateur qui délivre la déclaration de conformité est responsable de ces conditions.

** Le raccordement direct de la prise d'air ne rend toutefois pas le produit étanche. Il faut donc garantir en plus un renouvellement d'air dans la pièce par le produit (par exemple pour le nettoyage de la vitre).

VÉRIFICATION DU BRANCHEMENT ÉLECTRIQUE (placer la prise de courant dans un endroit facilement accessible)

Le produit est livré avec un cordon d'alimentation à brancher sur une prise secteur 230V 50 Hz, de préférence avec un interrupteur magnétothermique. Les variations de tension supérieures à 10 % peuvent compromettre le fonctionnement.

L'installation électrique doit être aux normes. Vérifier notamment l'efficacité du circuit de mise à la terre.

Un circuit de mise à la terre inefficace provoque un dysfonctionnement dont la société Edilkamin ne saurait être tenue responsable.

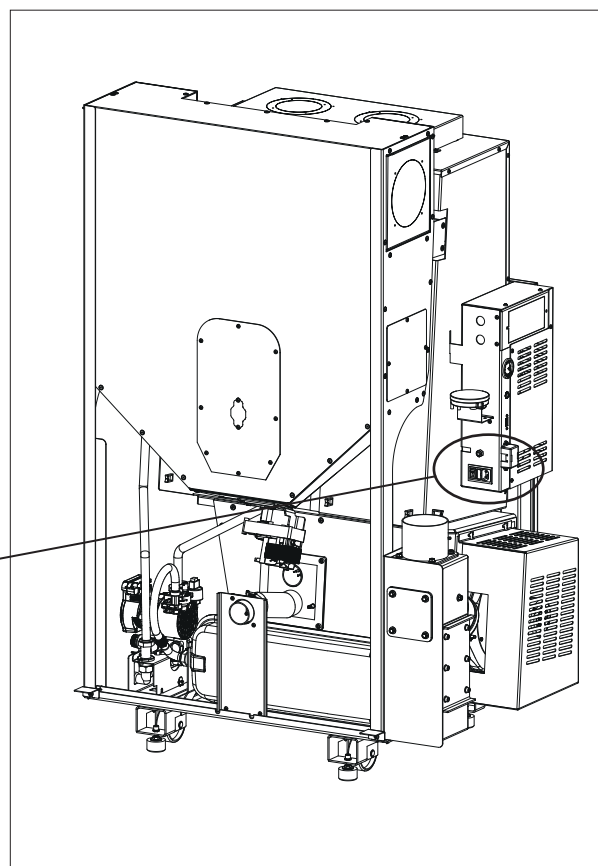
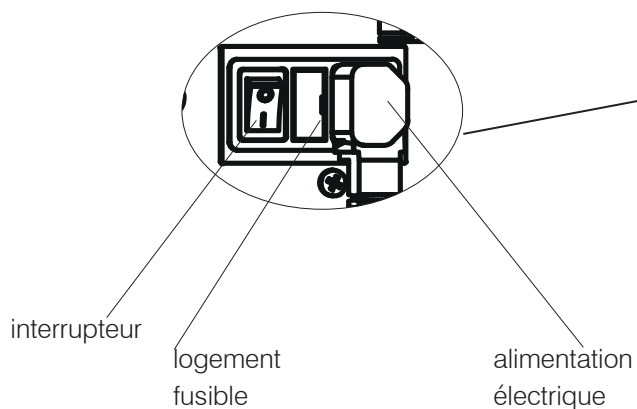
La ligne d'alimentation doit avoir une section adaptée à la puissance de l'appareil.

Le cordon d'alimentation électrique ne doit pas entrer en contact avec les tuyaux d'évacuation ou avec d'autres parties chaudes du poêle.

Mettre le produit sous tension en positionnant l'interrupteur de 0 sur 1.

Un fusible 4A est inséré sur la prise avec l'interrupteur situé à l'arrière du produit.

Il est conseillé de placer un bouton on/off dans un endroit accessible.



Revêtements, contre-hottes et leurs aérations

Ne procéder au revêtement du produit qu'après:

- le raccordement du produit à l'évacuation des fumées et à la prise d'air
- la vérification du produit chaud
- la vérification de la mise à niveau du produit.

L'installateur doit respecter toutes les normes de bonne installation et prendre toutes les précautions nécessaires contre les surchauffes et les incendies.

En particulier:

- lors de la réalisation d'un éventuel socle sous le seuil, il faut prévoir une fente adaptée pour le passage de l'air de recyclage provenant de la pièce ;
- la possibilité d'inspecter et/ou de remplacer les ventilateurs, en cas d'installation du Kit Air Diffuser;
- les parties en bois doivent être protégées par des panneaux ignifuges. Elles ne doivent pas les toucher mais être espacées d'au moins 1 cm environ de ces derniers afin de permettre une circulation d'air qui empêchera l'accumulation de chaleur. La contre-hotte peut être réalisée avec des panneaux ignifuges, en placoplâtre ou en plaques de plâtre ; lors de la réalisation, il faut monter le kit de canalisation de l'air chaud tel qu'indiqué précédemment.

Il est opportun d'aérer l'intérieur de la contre-hotte en utilisant le flux d'air qui entre par le bas (espace entre la portillon et la traverse) et qui, par convection, ressortira par la grille située en haut, permettant ainsi la récupération de chaleur tout en évitant les surchauffes excessives.

En plus de ce qui est mentionné ci-dessus, tenir compte des indications des normes en vigueur dans chaque pays en ce qui concerne « l'isolation, les finitions, les revêtements et les recommandations de sécurité ».

PHASES POUR LE PREMIER ALLUMAGE

- S'assurer d'avoir lu et compris le contenu de cette notice.
- Supprimer tous les composants inflammables du produit (notices, étiquettes, etc.). Retirer toutes les étiquettes de la vitre.
- Veiller à ce que le technicien ait effectué le premier allumage, en effectuant aussi le premier remplissage du réservoir des granulés. Voir dans le chapitre « Menu Divers » le paragraphe « chargement des granulés ». Divers » le paragraphe « chargement des granulés ».

CHARGEMENT DES GRANULÉS DANS LE RÉSERVOIR

Charger les granulés à partir de la trappe droite ou gauche, conformément à ce qui a été défini au moment de l'installation.



Pendant les premiers allumages, de légères odeurs de peinture peuvent être présentes mais disparaîtront rapidement.

COMBUSTIBLE

Utiliser des granulés de bois de classe A1 conformes à la norme UNI EN ISO 17225-2 ou aux normes locales analogues, dotés des caractéristiques suivantes :

diamètre 6 mm

longueur 3-4 cm

humidité < 10 %

Respecter l'environnement et la sécurité, NE PAS brûler le plastique, le bois peint, le charbon, les déchets d'écorce.

Ne pas se servir du poêle comme d'un incinérateur.



Attention

L'utilisation d'un combustible différent peut endommager le produit

**PURGE**

Pendant le fonctionnement normal, la purge est automatique. Le technicien sera en mesure d'évaluer s'il faut effectuer une purge manuelle sur l'installation uniquement lors du premier allumage.

INTERFACE

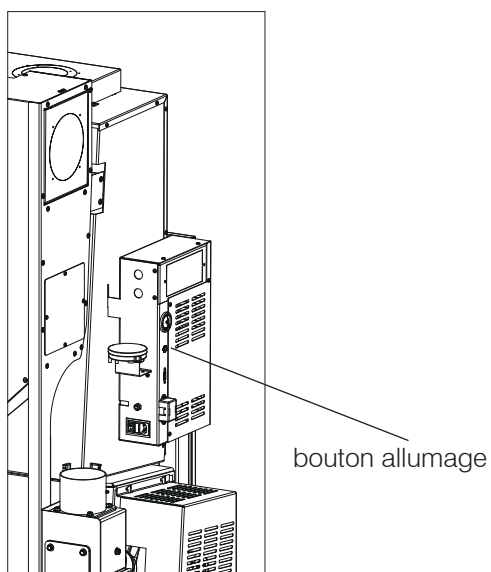
L'interface utilisateur est la radiocommande. Cependant, si cette dernière devait être indisponible, il est possible de commander le produit au moyen du bouton situé sur le côté gauche (figure ci-dessous):

SI LE PRODUIT EST ÉTEINT

1. Il s'allume lorsque l'on appuie sur le bouton pendant 2 s.

2. SI LE PRODUIT EST ALLUMÉ

il s'éteint lorsque l'on appuie sur le bouton pendant 2 s.



RADIOCOMMANDE

Caractéristiques :

Module émetteur-récepteur RF fréquence 2,4 GHz
- Alimentation par 2 piles AAA 1,5 V d'au moins 1200 mAh.



Il existe un risque d'explosion si les piles sont remplacées par un autre type non approprié.

TOUCHES

La radiocommande possède 5 touches.

touche ON/OFF

touche pour l'allumage et l'extinction manuels et pour le passage de la radiocommande de la phase d'économie d'énergie à la phase activée.

+/- pour augmenter/réduire les valeurs configurées ou faire défiler les rubriques du menu.

M : touche pour entrer dans le menu ou pour activer la modalité Relax

OK : touche de confirmation, passage à la configuration suivante et passage de la modalité automatique à la modalité manuelle et vice versa.

REMARQUES

- La radiocommande échange les informations avec la carte électronique (y compris la détection de la température ambiante pour le fonctionnement en automatique) toutes les 2' ou à son « activation » par enfoncement de la touche ON/OFF.
- Les piles de la radiocommande durent un an en cas d'utilisation normale. Cette durée est indicative étant donné qu'elle dépend aussi bien du type de piles achetées que de leur utilisation. Ni Edilkamin ni le revendeur ne pourront considérer l'usure de la pile comme un défaut du produit. En cas de niveau faible de la pile, l'écran affiche l'indication en haut à gauche (voir paragraphe « En cas de problèmes »).



L'ENVOI DU SIGNAL DE LA RADIOCOMMANDE AU PRODUIT EST CONFIRMÉ PAR UN SIGNAL SONORE.

SI L'ON N'ENTEND AUCUN SIGNAL SONORE, LA PRESSION A ÉTÉ TROP BRÈVE.

ÉCONOMIE D'ÉNERGIE Si la radiocommande n'est pas utilisée pendant 20 s, l'écran s'assombrit car la fonction d'économie d'énergie est activée. L'écran devient noir sans afficher aucun message. Cette indication ne concerne que la radiocommande et non pas la situation du produit.

Pour la réactiver, appuyer sur la touche ON/OFF

NE PAS APPUYER PLUSIEURS FOIS SUR LA TOUCHE ON/OFF, autrement, en mode manuel, il est possible d'allumer/éteindre le produit par inadvertance.

**ALIMENTATION DE LA RADIOCOMMANDE**

- Ouvrir le logement et y introduire les 2 piles en respectant les polarités.
 - Mettre le produit sous tension.
 - **AU SIGNAL SONORE, APPUYER SUR LA TOUCHE ON/OFF**
- Autrement, la radiocommande ne fonctionnera pas.**

Lors du premier allumage, si la langue n'a pas été configurée, l'écran affiche sur le côté la page de configuration de la langue.

Choisir la langue à l'aide des touches +/- et confirmer la sélection avec la touche OK. La confirmation ou la modification de l'Heure et de la Date s'affiche. Pour modifier les valeurs, utiliser les touches + et - puis confirmer en appuyant sur OK. Le jour de la semaine est automatiquement calculé au moyen d'un calendrier perpétuel.

Sur l'écran, vous pouvez voir :

- les symboles de la demande de chaleur (radiateur, activation de la pompe)
- l'heure actuelle
- la température ambiante*
- la puissance à laquelle le produit fonctionne (à partir de 1 et plus), représentée par des symboles de flamme.

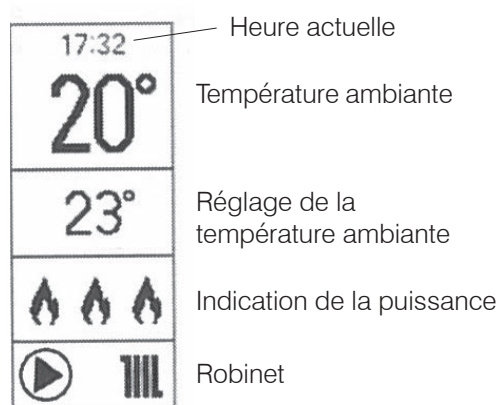
*Le produit est programmé par défaut avec un delta de +/- 1°C pour optimiser le confort.

Le technicien peut modifier ce réglage au premier allumage pour répondre à des exigences spécifiques.

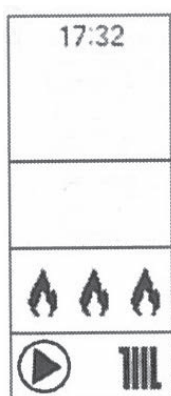
L'écran indique la température tronquée. C'est-à-dire que 20,1°C et 20,9° apparaissent comme « 20° ».

Par exemple, en réglant une température ambiante de 20° C, le produit s'éteint en modulation/extinction lorsqu'il atteint 21° C et se rallumera à une température inférieure à 19° C.

Exemple de l'image:

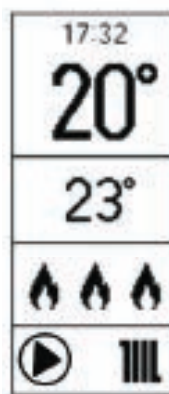


Si un thermostat d'ambiance est utilisé à la place de la sonde d'ambiance de série, l'écran se présente comme ci-dessous. La demande ou non de chaleur est indiquée par le symbole du radiateur.



UTILISATION SIMPLIFIÉE lorsque le premier allumage a été effectué

Dans la configuration par défaut, après avoir donné le courant, appuyer sur la touche ON/OFF sur l'écran pour activer le poêle hydro et régler la température ambiante souhaitée avec les touches +/- . Le poêle hydro s'allumera, s'éteindra et régulera la puissance automatiquement pour garantir la température désirée.



La page-écran Menu s'affiche en appuyant sur la touche « M ».



Le produit fonctionne avec les **DIFFÉRENTS ÉTATS** (décrits ci-après) :

- **ÉTAT OFF**
- **ÉTAT ON ALLUMÉ**
- **ÉTAT ON STAND BY**
- **ÉTAT ALARME**

ÉTAT OFF

Le produit est « désactivé » et ne produit pas de chaleur. Le produit peut s'allumer uniquement pour effectuer la fonction antigel (description sur cette page). Il est possible de placer le produit en état de OFF en appuyant sur la touche ON/OFF de l'écran. Un contact externe (Chrono, combinateur téléphonique) peut également placer le poêle dans l'état de OFF.

L'enfoncement des touches + et - ne produit aucun effet. L'enfoncement de la touche M permet d'accéder aux menus.

L'écran indique l'heure courante, la température ambiante et l'état en fonction du motif pour lequel le produit est OFF.

Le produit peut être dans l'état OFF :

- pour une intervention manuelle du client (avec sonde)
- par intervention du Chrono
- suite à une coupure de courant

ANTIGEL (à configurer dans le menu seulement par le centre d'assistance technique lors du premier allumage)

Il est activé seulement par les états OFF et STAND-BY. La fonction ne protège que le circuit de chauffage, et non pas le circuit d'eau sanitaire.

L'antigel a deux niveaux :

- niveau 1 : pompe allumée
- niveau 2 : pompe et poêle hydro allumés. Il s'active par l'état antigel « niveau 1 » si la sonde de lecture de la température lit une température plus basse que la température de consigne Antigél.

L'activation de la fonction antigel (tant au niveau 1 qu'au niveau 2) est indiquée par le symbole « gel » sur l'écran.

L'enfoncement prolongé de la touche ON/OFF permet de passer de la page-écran OFF à la page-écran ON.

ÉTAT ON ALLUMÉ

Le produit est « activé » et peut répondre aux demandes de chaleur. Le produit peut être allumé lors de l'allumage.

L'écran affiche

- l'heure actuelle
- la température ambiante actuelle (chiffre le plus haut dans la zone principale)
- la température ambiante configurée (chiffre le plus bas dans la zone principale)
- le niveau de puissance (représenté par les flammes)
- le niveau de ventilation (représenté par les pales remplies)

ÉTAT ON avec STAND BY

Dans l'état ON avec STAND BY (produit « activé » mais fonction stand by activée), le produit ne s'allume pas s'il n'y a pas de demandes de chaleur. Lorsque la fonction Stand By est activée, l'écran affiche les mêmes indications que l'état ON sans flamme (l'inscription « STB » s'affiche en haut à gauche).

L'écran affiche les informations suivantes :

- l'état du produit (STB)
- l'heure actuelle
- la température ambiante (ou à l'état du thermostat d'ambiance)
- l'activation éventuelle de la programmation horaire (Timer/Chrono)



Avec stand-by activé, dans l'état ON, le produit s'allume uniquement en présence de demande de chaleur.

Si le produit fonctionnait, il se place à la puissance minimum et attend le temps de consigne avant de s'éteindre.

Si le produit était en phase d'allumage, il complète la phase d'allumage, se place à la puissance minimum et attend le temps de consigne avant de s'éteindre.

Si le produit était en OFF et est placé sur ON, le poêle se met immédiatement en stand by, sans effectuer l'allumage.

ÉTAT ALARME

En cas de Blocage pour Alarme, l'écran affiche le type d'alarme. Voir le paragraphe « Conseils en cas d'éventuels inconvénients »

De la radiocommande est possible depuis l'écran, de :

- **Passer de l'état de OFF à ON, en appuyant longuement sur la touche ON/OFF**
- **Régler la température ambiante souhaitée à l'aide des touches +/- (voir ci-dessous)**



L'allumage et l'extinction demandent quelques minutes, au cours desquelles la flamme doit apparaître ou s'éteindre. Laisser se produire sans interférence. Lors de l'allumage, l'écran affiche « START ». Lors de l'extinction, l'écran affiche « OFF ».

Dans la configuration par défaut, après avoir donné le courant, appuyer sur la touche ON/OFF sur l'écran pour activer le poêle hydro et régler la température ambiante souhaitée avec les touches +/- . Le poêle hydro s'allumera, s'éteindra et régulera la puissance automatiquement pour garantir la température désirée.



Appuyer sur la touche « M » pour accéder au menu.

MENU
REPLISSAGE
GRANULÉS
STAND BY
CHRONO
NIGHT
DATE-HEURE
ÉCRAN
LANGUE
BIP
INFO
MENU DU
TECHNICIEN

En accédant aux **Menus, il est possible de régler les éléments suivants** (description sur les pages suivantes)

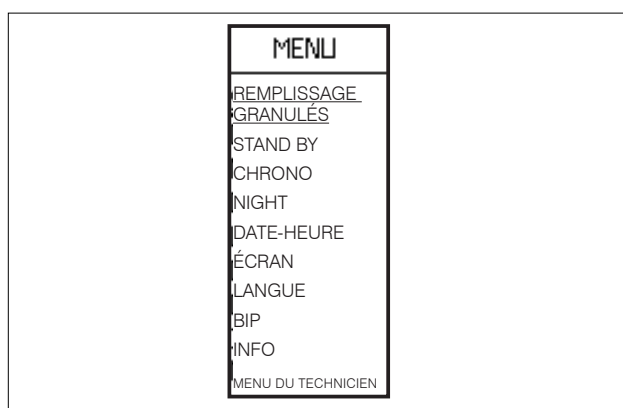
- **Stand By**
- **Chrono**
- **Températures**
- **Remplissage granulés** (affiché uniquement avec le produit dans l'état OFF)
- **Langue**
- **Bip**
- **Date/heure**
- **Info** (uniquement pour le technicien)
- **Pression**
- **Menu du technicien** (uniquement pour le technicien)

Menu

Appuyer sur la touche « M » pour accéder au menu.
À l'affichage de la liste du menu, les touches ont les fonctions suivantes :

- « + » : défilement vers le haut
- « - » : défilement vers le bas
- « OK » pression brève : accès à l'option du menu
- « M » pression brève : sortie de l'option du menu.

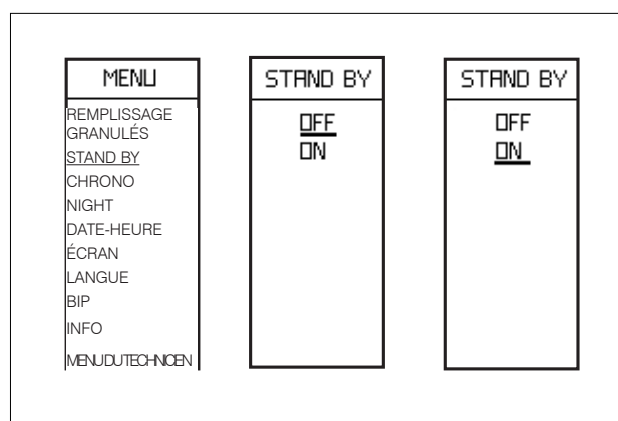
Appuyer sur la touche ON/OFF pour confirmer et revenir à la page principale.



Stand By

Lorsque la fonction Stand By est activée, en mode automatique et chrono, le produit s'éteint une fois que la température souhaitée a été atteinte et se rallume lorsque la température ambiante descend.

Lorsque la fonction Stand By n'est pas activée, le produit, après avoir atteint la température souhaitée, module jusqu'à la puissance minimale.



Pour accéder à la fonction depuis le menu principal (comme indiqué dans le paragraphe précédent Menu), appuyer sur la touche M. Faire défiler ensuite avec « +/- » et sélectionner la fonction avec OK.

À l'aide des touches « +/- », sélectionner l'option OFF ou ON pour la fonction.

Pour sortir sans confirmer le choix, appuyer sur la touche « M ».

En cas d'état ON sélectionné, l'écran visualise le nombre de minutes pendant lequel le produit continuera de fonctionner à la puissance minimale même lorsque la température souhaitée sera atteinte. Utiliser les touches « +/- » pour augmenter ou diminuer ce temps en minutes.

Confirmer en appuyant deux secondes sur la touche « OK ». L'écran retourne au niveau supérieur du menu.

Appuyer sur la touche ON/OFF pour revenir à la page principale.



Le produit est programmé par défaut avec un delta de +/- 1 °C pour optimiser le confort.

Le technicien peut modifier ce réglage au premier allumage pour répondre à des exigences spécifiques.

L'écran indique la température tronquée. C'est-à-dire que 20,1 °C et 20,9 °C sont visualisés sous la forme « 20° ».

Par exemple, en réglant une température ambiante de 20 °C, le produit s'éteint en modulation/extinction lorsqu'il atteint 21 °C et se rallumera à une température sous 19 °C.

Chrono

Avec la fonction Chrono activée, l'utilisateur configure la température souhaitée ainsi qu'une plage horaire à laquelle est associée la température ambiante voulue. Le réglage requiert plusieurs opérations pouvant également ne pas être effectuées de façon consécutive :

- activation du Chrono sur 7 jours ou sur chaque jour (« ACTIVER » sur l'écran) ;
- paramétrage de trois niveaux de température, en veillant à ce que T1 soit toujours inférieur à T2 et T2 à T3 (« TEMP » sur l'écran) ;
- association de l'une des trois températures (T1, T2, T3) à une plage horaire (« CONFIGURER » sur l'écran).

Une fois les paramétrages effectués, il est possible d'afficher/modifier les plages horaires et les températures paramétrées (« MODIFICATION » sur l'écran).

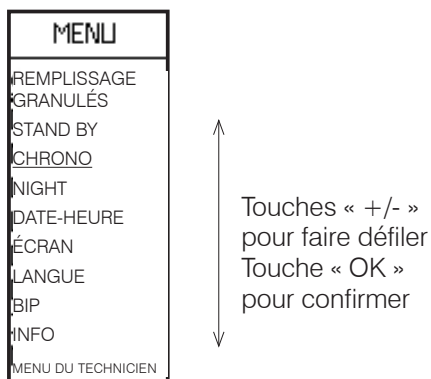
La touche ON/OFF permet toujours de revenir à la page-écran principale.

Pour accéder à la fonction Chrono depuis le menu principal, lorsque l'écran est activé, appuyer une fois sur la touche « M ».

Faire ensuite défiler à l'aide des touches « +/- » pour se placer sur « Chrono » (souligné).

Pour confirmer et sélectionner la fonction Chrono, appuyer sur la touche « OK ».

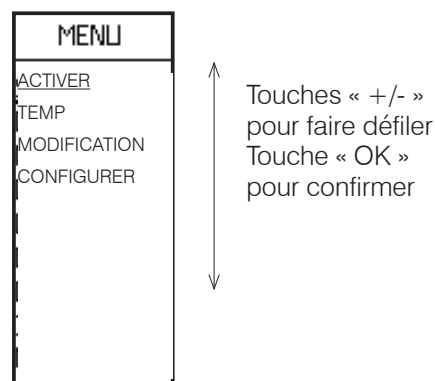
Pour revenir à la page-écran précédente, appuyer sur la touche « M ».



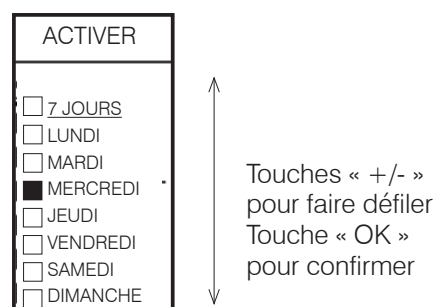
La page-écran suivante apparaît. Faire ensuite défiler à l'aide des touches « +/- » pour se placer sur « ACTIVER » (souligné).

Pour activer le Chrono sur 7 jours ou sur chaque jour (« ACTIVER » sur l'écran), appuyer sur la touche « OK ».

Pour revenir à la page-écran précédente, appuyer sur la touche « M ».



Pour se placer sur l'élément désiré (ex : « 7 JOURS », souligné), faire défiler avec les touches « +/- ».

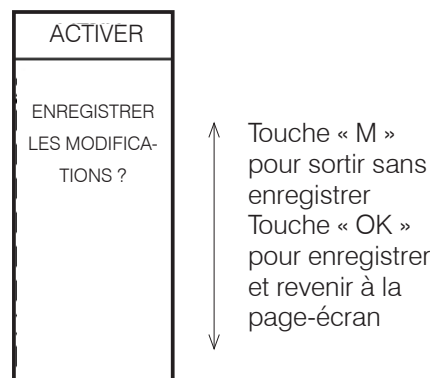


L'option sélectionnée est identifiée par le carré noir sur le côté au lieu du blanc (par exemple ci-dessus, mercredi est sélectionné).

Pour continuer avec d'autres modifications éventuelles, appuyer sur la touche « OK ».

Pour pouvoir choisir entre quitter sans sauvegarder et sauvegarder, appuyer sur la touche « M ».

La page-écran suivante apparaît.

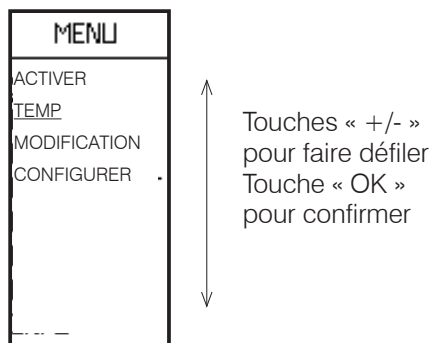


La fonction Chrono est désactivée lorsqu'aucun des éléments n'est sélectionné.

Lorsque la fonction Chrono est désactivée, le produit fonctionne en automatique.

Pour configurer les niveaux de température

(« TEMP » sur l'écran), depuis Chrono, appuyer sur la touche « OK ». La page-écran suivante apparaît. Faire ensuite défiler à l'aide des touches « +/- » pour se placer sur « TEMP » (souligné). Pour confirmer et sélectionner « TEMP », appuyer sur la touche « OK ». Pour revenir à la page-écran précédente, appuyer sur la touche « M ». Appuyer sur la touche « OK » pour accéder à la fonction « I TEMP ».

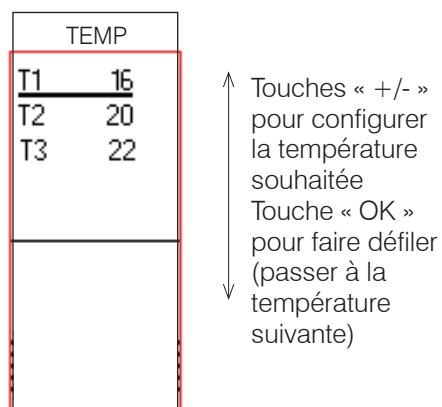


La fonction Chrono dispose de trois niveaux de température modifiables : T1, T2, T3 (pages-écran ci-dessous).

Pour passer d'un niveau à un autre, appuyer sur la touche « OK ».

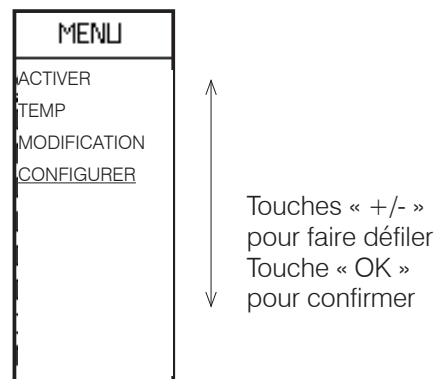
Pour configurer la température souhaitée pour chaque niveau, appuyer sur les touches « + » et « - ».

T1 doit toujours être inférieure à T2 et T2 à T3 : Si on tente de régler T1 à une température plus élevée que T2, la température T1 sera automatiquement égale à T2.

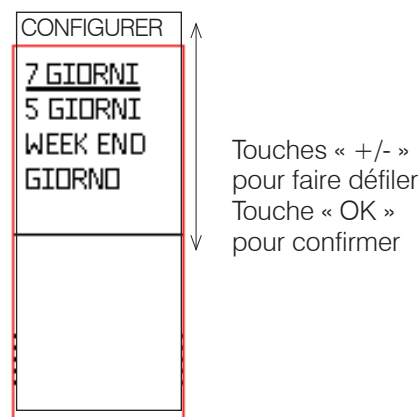


Pour associer l'une des trois températures à une plage horaire

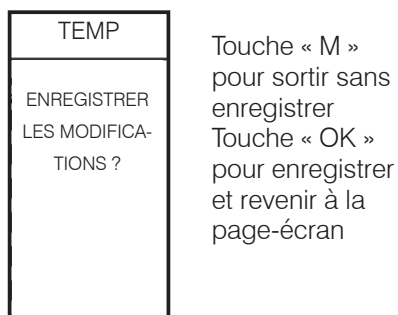
(« CONFIGURER » sur l'écran), depuis Chrono, appuyer sur la touche « OK ». La page-écran suivante apparaît. Faire ensuite défiler à l'aide des touches « +/- » pour se placer sur « CONFIGURER » (souligné). Pour confirmer et sélectionner « CONFIGURER », appuyer sur la touche « OK ». Pour revenir à la page-écran précédente, appuyer sur la touche « M ». Appuyer sur la touche « OK » pour accéder à la fonction « CONFIGURER ».



La première page (ci-dessous) permet de choisir entre l'application du même Chrono 7 jours sur 7, 5 jours sur 7, uniquement le weekend ou d'un Chrono différent pour chaque jour.



Pour continuer avec d'autres modifications éventuelles, appuyer sur la touche « OK ». Pour pouvoir choisir entre quitter sans sauvegarder et sauvegarder, appuyer sur la touche « M ». La page-écran suivante apparaît.

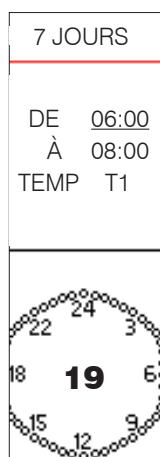


La seconde page-écran (accessible en appuyant sur la touche « OK » depuis la première page-écran) permet de configurer l'horaire de début et de fin de la plage horaire pour laquelle obtenir le niveau de température configuré (T1,T2,T3).

La température configurée est affichée au centre de l'horloge.

Chaque pas est de 30 min. Les horaires d'allumage sont indiqués par des points noirs. Lors des plages indiquées par des points blancs, le produit est dans l'état OFF.

La page-écran suivante apparaît.



Pour modifier l'horaire d'allumage, appuyer sur les touches « +/- ». La pression prolongée permet un défilement rapide.

Pour confirmer et passer aux paramètres de l'horaire final, appuyer sur la touche « OK ».

Pour modifier l'horaire d'extinction, appuyer sur les touches « +/- ». La pression prolongée permet un défilement rapide.

Pour confirmer et passer à la sélection de la température (T1 ou T2 ou T3), appuyer sur la touche « OK ».

Pour sélectionner l'une ou l'autre des températures, appuyer sur les touches « +/- ».

Pour continuer avec d'autres modifications éventuelles, appuyer sur la touche « OK ».

Pour pouvoir choisir entre quitter sans sauvegarder et sauvegarder, appuyer sur la touche « M ».

La page-écran suivante apparaît.



Touche « M » pour sortir sans enregistrer
Touche « OK » pour enregistrer et revenir à la page-écran

Pour afficher/modifier les configurations (« MODIFICATION » sur l'écran), depuis Chrono, appuyer sur la touche « OK ». La page-écran suivante apparaît.

Faire ensuite défiler à l'aide des touches « +/- » pour se placer sur « MODIFICATION » (souligné).

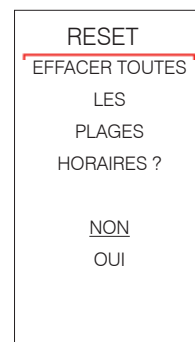
Pour confirmer et sélectionner « MODIFICATION », appuyer sur la touche « OK ».

Pour revenir à la page-écran précédente, appuyer sur la touche « M ».



Touches « +/- » pour faire défiler
Touche « OK » pour confirmer

Depuis « MODIFICATION », en plus de pouvoir modifier/afficher la programmation sur « 7 JOURS », « 5 JOURS », « WEEK-END », « JOUR », il est possible **d'effacer tous les paramètres horaires, avec la fonction « RESET ».**



Pour faire défiler entre OUI et NON, appuyer sur les touches « +/- »

Touche « OK » pour continuer avec d'autres modifications éventuelles

REMARQUE

Lorsque la fonction Chrono est activée, pour allumer/éteindre l'appareil en dehors des plages horaires, appuyer sur la touche On/Off. Cela implique la désactivation de la fonction Chrono.

Pour réactiver la fonction Chrono, suivre les instructions du paragraphe Chrono.

Remplissage Granulés

Cette fonction permet de charger les granulés après le vidage de la vis sans fin suite à une alarme de fin de granulés.

Fonction utile pour le technicien lors du premier allumage.

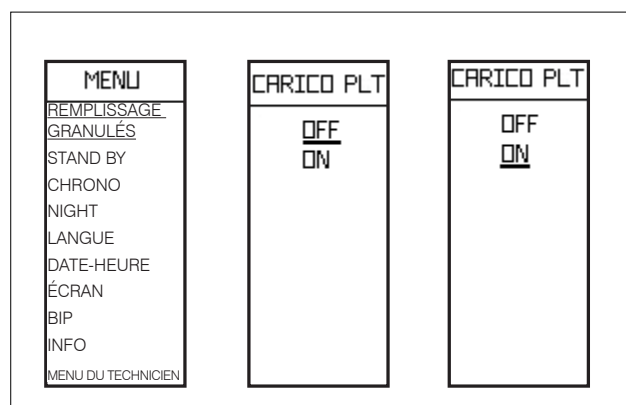
Disponible uniquement dans l'état OFF. En cas de tentative d'activation dans des états autres, l'accès à la fonction est impossible.

Pour accéder à la fonction depuis le menu principal (comme indiqué dans le paragraphe précédent Menu), appuyer sur la touche M. Faire défiler ensuite avec « +/- » et sélectionner la fonction avec OK.

À l'aide des touches « +/- » sélectionner l'option Activer/Désactiver de la fonction.

Appuyer sur la touche « M » pour sortir sans sauvegarder la sélection.

Confirmer en appuyant sur la touche « OK » pendant deux secondes.



Langue

Permet de choisir la langue de communication.

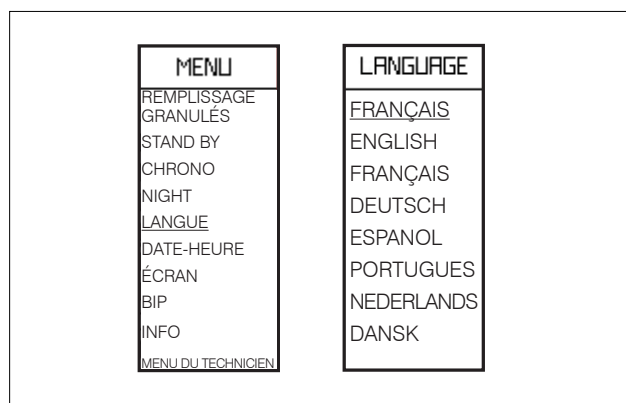
Cette fonction apparaît à la première activation de la radiocommande avec le produit sous tension ou bien en entrant dans le menu.

Pour accéder à la fonction depuis le menu principal (comme indiqué dans le paragraphe précédent Menu), appuyer sur la touche M. Faire défiler ensuite avec « +/- » et sélectionner la fonction avec OK.

À l'aide des touches « +/- » sélectionner la langue.

Pour sortir sans enregistrer le choix, appuyer sur la touche « M ».

Confirmer en appuyant sur la touche « OK » pendant deux secondes.



Date/Heure

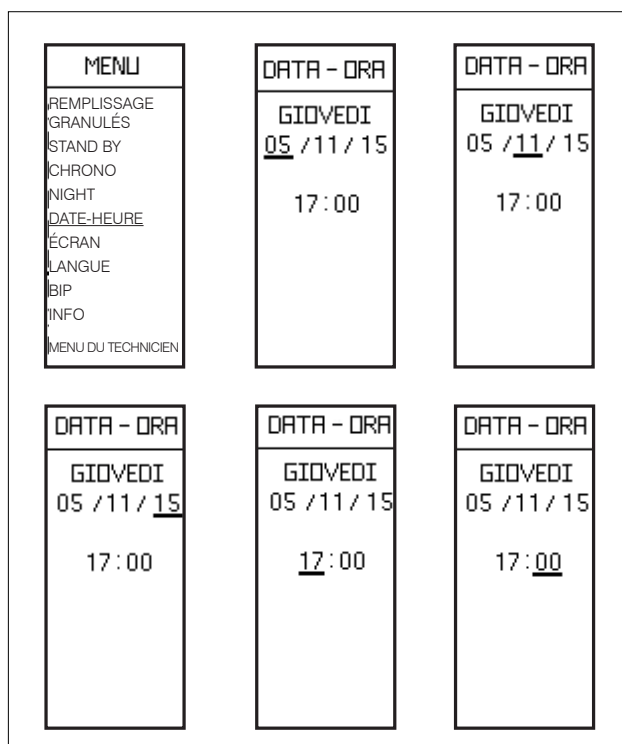
Permet de régler la date et l'heure courante. Cette fonction apparaît à la première activation de la radiocommande avec le poêle sous tension ou bien en entrant dans le menu.

Pour accéder à la fonction depuis le menu principal (comme indiqué dans le paragraphe précédent Menu), appuyer sur la touche M. Faire défiler ensuite avec « +/- » et sélectionner la fonction avec OK.

Utiliser les touches « +/- ».

Appuyer sur la touche « M » pour sortir sans sauvegarder la sélection.

Confirmer en appuyant sur la touche « OK » pendant deux secondes.



Écran

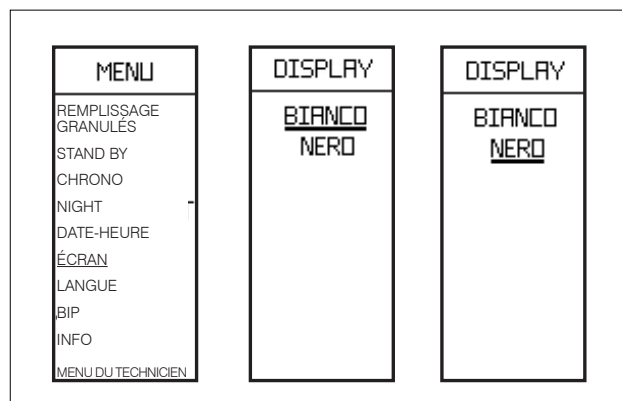
Permet de choisir le fond d'écran. de blanc à noir ou désactiver l'éclairage (Led ON - Led OFF).

Pour accéder à la fonction depuis le menu principal (comme indiqué dans le paragraphe précédent Menu), appuyer sur la touche M. Faire défiler ensuite avec « +/- » et sélectionner la fonction avec OK.

À l'aide des touches « +/- » sélectionner la couleur.

Appuyer sur la touche « M » pour sortir sans sauvegarder la sélection.

Confirmer en appuyant sur la touche « OK » pendant deux secondes.



Bip

Il permet d'activer/désactiver le signal sonore (bip).

Pour accéder à la fonction depuis le menu principal (comme indiqué dans le paragraphe précédent Menu), appuyer sur la touche M. Faire défiler ensuite avec « +/- » et sélectionner la fonction avec OK.

Sélectionner la couleur à l'aide des touches « +/- ».

Appuyer sur la touche « M » pour sortir sans sauvegarder la sélection.

Confirmer en appuyant sur la touche « OK » pendant deux secondes.

Info

Lectures à effectuer uniquement à l'aide d'un technicien.

Le technicien, qui connaît la signification diagnostique des messages et des chiffres, pourrait vous demander de les lui lire en cas de problèmes.

Menu Technicien

Seul un technicien autorisé peut y accéder par mot de passe.

Réglage des températures de l'eau (« TEMPÉRATURES » sur l'écran)

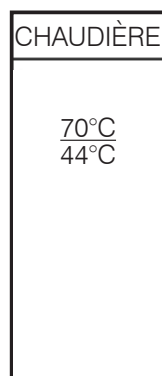
Il permet de régler la température de la chaudière et éventuellement la température de l'accumulation. Si la sonde externe est activée, il permet de régler la courbe climatique à la place de la température de la chaudière.

Pour accéder depuis le menu principal à la fonction (comme indiqué dans le paragraphe précédent Menu), appuyer sur la touche M. Faire défiler ensuite avec « +/- » et sélectionner la fonction avec OK.



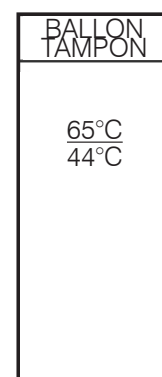
Choisir la rubrique avec les touches « +/- » et le réglage peut être modifié en appuyant sur « OK ».

La température de l'eau dans le poêle hydro (CHAUDIÈRE sur l'écran) peut être configurée.



En présence de la sonde externe, l'électronique calcule automatiquement la température de l'eau selon la température extérieure. La courbe peut être configurée comme indiqué sur la figure ci-contre (COURBE sur l'écran).

En présence de ballon tampon, la température du ballon tampon peut être configurée comme indiqué sur la figure ci-contre (BALLON TAMPON sur l'écran).



En présence de ballon d'eau chaude sanitaire, configurer comme indiqué sur la figure ci-contre (BALLON sur l'écran).

Débrancher le produit de l'alimentation électrique.
L'absence d'entretien ne permet pas au poêle de fonctionner correctement.
Tous les problèmes dus au manque d'entretien annulent la garantie.

ENTRETIEN QUOTIDIEN

Opérations à effectuer lorsque le poêle est éteint, froid et si possible débranché du réseau électrique.

Un aspirateur approprié est nécessaire.

L'ensemble de la procédure ne prend que quelques minutes.

Les opérations sont représentées dans les figures correspondantes aux indications sur cette page.

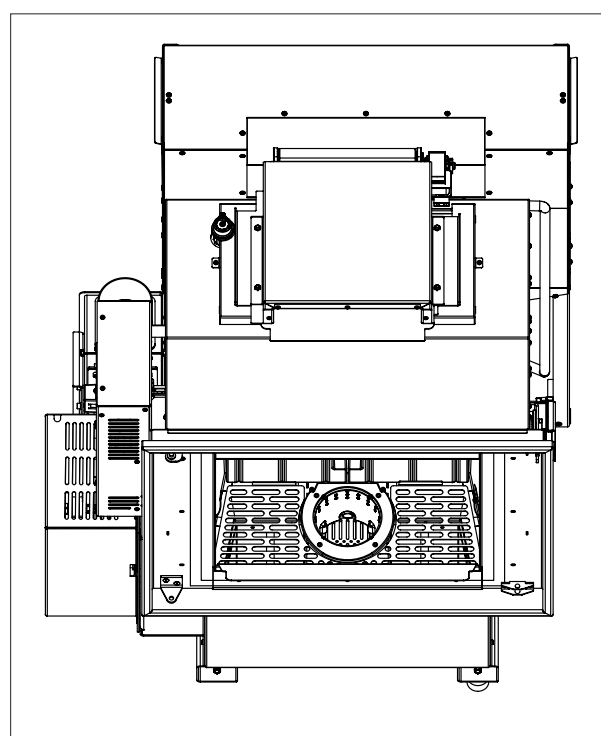
Ne pas verser les résidus de nettoyage dans le réservoir des granulés.

S'assurer que le tiroir à cendres, une fois remonté, est bien positionné dans son logement, sinon la vitre peut se briser en s'y cognant.

S'assurer que le creuset est correctement positionné dans son logement après l'entretien, sinon le poêle pourrait avoir des problèmes d'allumage.

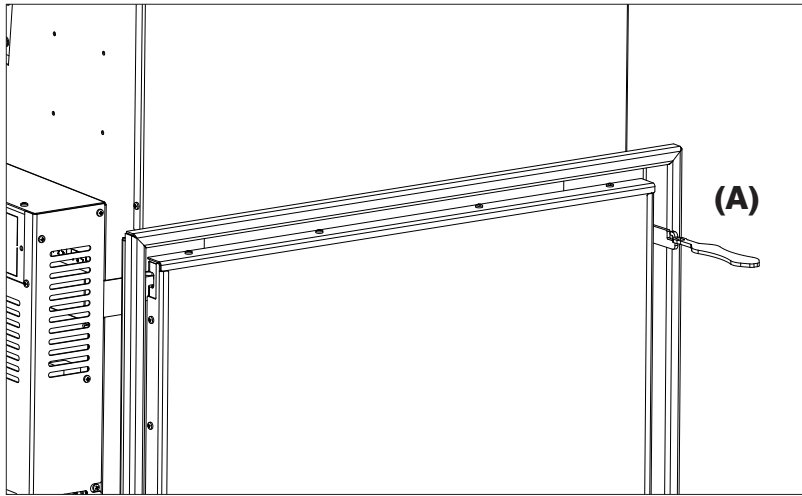


Utiliser le productos sans avoir nettoyé le creuset pourrait entraîner un déclenchement inopiné de la combustion des gaz à l'intérieur Du foyer, avec pour conséquence une explosion.

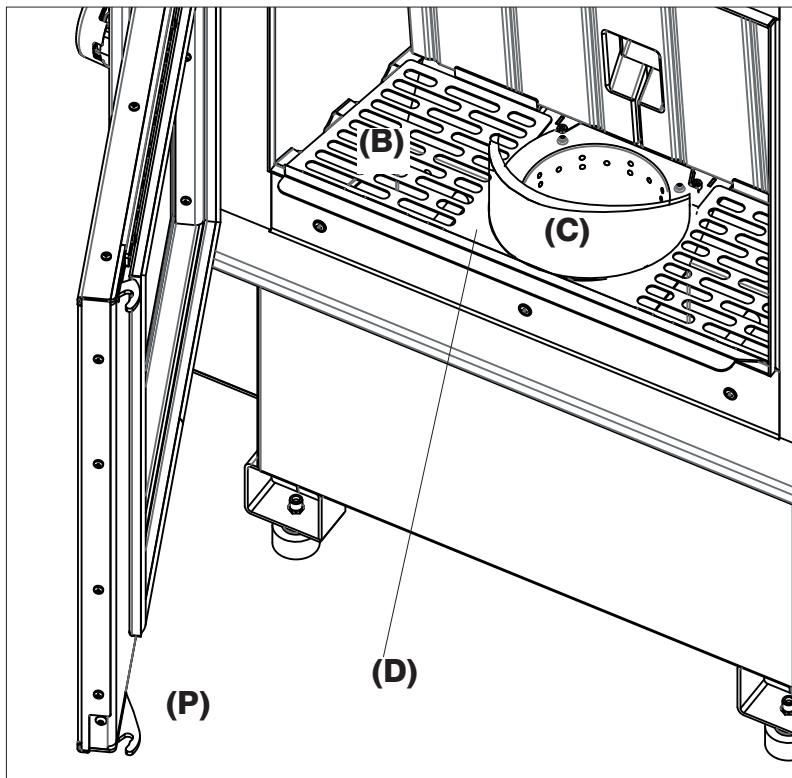


ENTRETIEN QUOTIDIEN

1. tirer/pousser 3/4 fois manuellement le pommeau d'actionnement des turbulateurs situé en haut à droite (A)



2. Ouvrir la porte du foyer (P)
3. Retirer la grille (B)
4. Enlever le creuset en deux parties (C)
5. Enlever le tiroir à cendres (D)
6. Vider le contenu du tiroir à cendres et du creuset dans un conteneur non inflammable (les cendres pourraient être encore chaudes et/ou contenir des braises) ou l'aspirer s'il est froid. Aspirer l'intérieur du foyer, la sole foyère, le compartiment autour du creuset où tombe la cendre.
7. Nettoyer le creuset en le grattant à l'aide de la spatule fournie et déboucher éventuellement les orifices.
8. Si nécessaire, nettoyer la vitre (froide) avec un produit spécial (par exemple Glasskamin) disponible chez votre revendeur



ENTRETIEN SAISONNIER**(à la charge du centre d'assistance technique)**

Il s'agit du nettoyage général intérieur et extérieur.

En cas d'usage très fréquent du produit, il est conseillé de nettoyer le conduit de cheminée et le conduit de fumée tous les 3 mois.

Nettoyer dans tous les cas le système de cheminée au moins une fois par an (contrôler l'éventuelle existence d'une norme spécifique dans le pays où l'appareil est installé).

Le risque d'incendie augmente si l'on omet de réaliser les opérations régulières de contrôle et de nettoyage.

Nous recommandons de NE PAS utiliser d'air comprimé pour nettoyer le tuyau de l'entrée d'air comburant.

PÉRIODE D'INACTIVITÉ EN ÉTÉ

Durant la période d'inutilisation du poêle, laisser toutes ses portes, ses trappes et ses couvercles fermés.

Il est conseillé de retirer les granulés présents dans le réservoir.

PIÈCES DÉTACHÉES

En cas de besoin de pièces détachées éventuelles, contacter le revendeur ou le technicien.

L'utilisation de composants non d'origine expose le produit à des risques et décharge Edilkamin de toute responsabilité en cas d'éventuels dommages.

ÉLIMINATION

À la fin de sa vie utile, mettre au rebut conformément à la législation en vigueur.

**POUR LA FRANCE**

Conformément à l'article 26 du décret législatif n°49 du 14 mars 2014, « Mise en oeuvre de la directive 2012/19/UE sur les déchets des équipements électriques et électroniques (DEEE) »

Le symbole de la benne barrée indique que le produit à la fin de sa vie utile doit être collecté séparément des autres déchets.

L'utilisateur doit donc remettre l'équipement en fin de vie aux centres communaux appropriés de collecte des déchets électrotechniques et électroniques.

Le tri approprié, afin que l'appareil soit envoyé au recyclage, au traitement puis à l'élimination compatible d'un point de vue environnemental, contribue à éviter de possibles effets négatifs sur l'environnement et sur la santé et favorise la réutilisation ou le recyclage des matériaux dont l'appareil est composé.

Ne pas mettre hors tension.

Pour redémarrer le produit, attendre la fin de la procédure d'extinction puis appuyer sur la touche ON/OFF.

Avant de rallumer le produit, contrôler la cause du blocage et NETTOYER le creuset.

Même si le produit est doté d'une soupape de sécurité, un creuset mal nettoyé peut provoquer une légère détonation à l'allumage. En cas de formation d'une fumée blanche dense et prolongée dans le foyer, mettre le produit hors tension et attendre 30 minutes avant d'ouvrir la porte et de vider le creuset.

SIGNALISATIONS D'ÉVENTUELLES CAUSES DE BLOCAGE, INDICATIONS ET RÉSOLUTIONS :

SIGNALEMENT	PROBLÈME	ACTIONS
H01	Intervient lorsque le débit d'air de combustion en entrée est inférieur à un niveau préconfiguré.	<ul style="list-style-type: none"> • S'assurer que la porte du foyer est bien fermée. • Vérifier un entretien régulier du poêle. • Vérifier le nettoyage de l'évacuation des fumées et le conduit d'aspiration de l'air de combustion.
H02	Intervient lorsque la carte ne détecte pas les tours corrects du ventilateur de fumée.	<ul style="list-style-type: none"> • Contacter le technicien.
H03	Intervient si le thermocouple détecte une température des fumées inférieure à une valeur définie, en l'interprétant comme une absence de flamme.	<ul style="list-style-type: none"> • Vérifier l'absence de granulés dans le réservoir. • Vérifier que la température de l'eau n'a pas augmenté suite à la fermeture d'une vanne (demander au technicien). • Contacter le technicien.
H04	Intervient si la phase d'allumage ne donne aucun résultat positif dans le délai prévu.	<p>Distinguer les deux cas suivants :</p> <p>La flamme n'est pas apparue :</p> <ul style="list-style-type: none"> • Contrôler le positionnement et le nettoyage du creuset • Contrôler la présence des granulés dans le réservoir et le creuset. • Essayer d'allumer avec un allume-feu (consulter le technicien avant). <p>La flamme est apparue :</p> <ul style="list-style-type: none"> • Contacter le technicien.
H05	Extinction suite à la rupture du capteur de lecture du débit d'air	<ul style="list-style-type: none"> • Contacter le technicien.
H06	Intervient si la carte électronique détecte que la sonde de lecture de la température des fumées est cassée ou débranchée.	<ul style="list-style-type: none"> • Contacter le technicien.

SIGNALEMENT	PROBLÈME	ACTIONS
H07	Extinction pour dépassement de la température maximum des fumées.	<ul style="list-style-type: none"> • Contrôler le type de granulés (appeler le technicien en cas de doutes). • Contacter le technicien.
H08	Extinction due à la température excessive dans le produit.	<ul style="list-style-type: none"> • Voir H07
H09	Extinction suite à la rupture de la sonde de lecture de la température de l'eau dans le ballon	<ul style="list-style-type: none"> • Contacter le technicien.
H10	Extinction pour surchauffe de la carte électronique.	<ul style="list-style-type: none"> • Contacter le technicien.
H11	Extinction suite à l'intervention du pressostat de sécurité.	<ul style="list-style-type: none"> • Vérifier la propreté du poêle, de la vidange. • Contacter le technicien.
H12	Panne de la sonde de température ambiante.	<ul style="list-style-type: none"> • Contacter le technicien.
H13	Extinction suite à la rupture de la sonde de lecture de la température de l'eau dans le poêle hydro.	<ul style="list-style-type: none"> • Contacter le technicien.
H14	Extinction suite à la rupture de la sonde de lecture de la température de l'eau dans le ballon	<ul style="list-style-type: none"> • Contacter le technicien.
H15	Extinction pour avoir dépassé la température maximale de l'eau dans le poêle hydro.	<ul style="list-style-type: none"> • Contacter le technicien.
H16	Extinction suite à la rupture du pressostat de lecture de la pression de l'eau dans le poêle hydro.	<ul style="list-style-type: none"> • Contacter le technicien.
H17	Extinction suite à la rupture de la sonde externe	<ul style="list-style-type: none"> • Contacter le technicien.
H18	Extinction suite à la rupture de la sonde de lecture de la température de l'eau dans l'accumulation inertielle.	<ul style="list-style-type: none"> • Contacter le technicien.

EN PRÉSENCE DE LA SONDE RÉSERVOIR PELLETS

La sonde Réservoir Pellets indique que le pellet est en train de terminer et que depuis une demie heure à peu près le produit sera éteint. On lira "OFF" et "PLT". Une fois la sonde installée elle n'est pas desactivable par le client particulier.

TEMPÉRATURE EXCESSIVE DE L'EAU (EXTINCTION SANS ALARME)

Si l'eau dans le poêle hydro atteint une température de 85°C, le poêle hydro s'éteint sans alarme. L'écran affiche l'inscription STBY à côté de la température ambiante.

Le produit fonctionne mais il faut confier l'entretien à un technicien agréé Edilkamin.

ENTRETIEN (SIGNAL QUI NE PROVOQUE PAS L'EXTINCTION)

Au bout de 2000 heures de fonctionnement, l'écran affiche le symbole de la « clé anglaise ».

Le produit fonctionne mais il faut confier l'entretien à un technicien agréé Edilkamin.



EDILKAMIN
TECNOLOGIA DEL FUOCO

www.edilkamin.com

cod. 941927 03.19/D