

**KIRA2 H 18 UP**  
**KIRA2 H 22 UP**  
**VYDA2 H 18 UP**  
**VYDA2 H 22 UP**

THERMOPOËLE À PELLETS



Pour toute mise à jour [www.edilkamin.com](http://www.edilkamin.com)

Édition traduite de la langue originelle italienne

EDILKAMIN S.p.A. ayant son siège social Via P. Moscati 8 -  
20154 Milan - Code Fiscal et N° TVA 00192220192

Déclare sous sa propre responsabilité que :  
Les poêles à granulés ci-dessous sont conformes à la  
réglementation UE 305/2011 et à la norme européenne  
harmonisée  
EN 14785:2006

POÊLES À GRANULÉS, marque commerciale  
EDILKAMIN, dénommés  
BLADE2 H 18 UP  
BLADE2 H 22 UP

N° de SÉRIE : Réf. Plaque signalétique  
VYDA2 H 18 UP - KIRA2 H 18 UP  
Déclaration de performance (DoP - EK n° 218)  
VYDA2 H 22 UP - KIRA2 H 22 UP  
Déclaration de performance (DoP - EK n° 219)

La société déclare en outre que :  
les poêles à granulés de bois susmentionnés respectent les  
exigences des directives européennes suivantes :  
2014/35/UE - Directive basse tension  
2014/30/UE - Directive compatibilité électromagnétique  
2011/65/UE - Directive RoHS  
2009/125/UE - Écoconception  
2010/30/UE - Étiquetage

Madame/Monsieur,

Nous vous remercions et nous vous félicitons d'avoir choisi notre produit. Avant de l'utiliser, lisez attentivement ce manuel, afin de profiter pleinement et en toute sécurité de toutes les prestations offertes par le produit.

Ce manuel fait partie intégrante du produit. Conservez le manuel pendant toute la durée de vie du produit. En cas de perte, demandez-en une copie au revendeur ou téléchargez-la sur le site [www.edilkamin.com](http://www.edilkamin.com).

## Destinataires de ce manuel

Cette notice s'adresse :

- à ceux qui utilisent le produit à leur domicile (« UTILISATEUR ») ;
- au technicien qui installe le produit (« INSTALLATEUR »).

Le destinataire de la page est indiqué dans une bande en bas de page (UTILISATEUR ou INSTALLATEUR).

## Notes générales

Après avoir déballé le produit, contrôlez que le contenu est intact et complet.

En cas d'anomalie, contactez immédiatement le revendeur auprès duquel l'achat a été effectué, et remettez-lui une copie du certificat de garantie et de la facture.

Le dimensionnement, l'installation, l'entretien et l'utilisation de l'appareil doivent être conformes aux législations locales et nationales, ainsi qu'aux normes européennes. Pour l'installation et pour tout aspect non expressément mentionné, reportez-vous aux réglementations locales en vigueur dans chaque pays.

Les schémas figurant dans ce manuel sont indicatifs : par conséquent, ils ne se réfèrent pas strictement au produit spécifique et ne sont en aucun cas contractuels.

## Identification du produit et garantie.

Le produit est identifié de manière unique par un numéro, le numéro de série (coupon de contrôle), qui se trouve :

- sur le certificat de garantie ;
- sur la plaque CE.

Nous vous demandons de conserver :

- le certificat de garantie que vous avez trouvé dans le produit
- la preuve d'achat que le revendeur vous a remise
- la déclaration de conformité (ou les documents requis dans le pays d'installation) que l'installateur vous a remise.

Les conditions de garantie sont indiquées dans le certificat de garantie placé dans le produit et sur le site [www.edilkamin.com](http://www.edilkamin.com)



### SIGNIFICATION DES SYMBOLES

Les symboles suivants sont utilisés à l'intérieur de ce manuel :



#### ATTENTION :

Il est nécessaire d'avoir lu attentivement et bien compris le message dont il s'agit, car le non-respect de son contenu peut endommager sérieusement le produit et mettre en danger la sécurité des personnes qui l'utilisent.



#### INFORMATIONS :

Le non-respect des consignes compromet l'utilisation du produit.



#### SÉQUENCE OPÉRATIONNELLE :

suivre les instructions relatives aux procédures à respecter pour les opérations décrites.

- Le produit n'a pas été conçu pour être utilisé par des personnes, y-compris les enfants, dont les capacités physiques, sensorielles ou mentales sont réduites.
  - Le produit n'a pas été conçu pour cuisiner.
  - Le produit a été conçu pour brûler des granulés de bois de catégorie A1 conformément à la norme UNI EN ISO 17225-2, selon les quantités et des modalités décrites dans cette notice.
  - Le produit a été conçu pour un usage interne et dans des milieux exposés à un taux d'humidité normal.
  - Conserver le produit dans un lieu sec, à l'abri des intempéries.
  - Pour la garantie légale et conventionnelle, se référer au certificat de garantie inclus dans le produit : à noter qu'Edilkamin et le revendeur ne sauraient être tenus responsables de dommages issus d'une installation ou d'entretiens incorrects.
- CHAUDES et, lorsque le poêle est éteint mais encore chaud, toujours utiliser le .
- Un contact avec des parties électriques sous tension (internes). NE PAS ACCÉDER AUX PARTIES INTERNES SOUS TENSION. Risque d'électrocution.
  - L'utilisation de produits d'allumage inappropriés (ex. : alcool). NE PAS ALLUMER NI RANIMER LA FLAMME EN PULVÉRISANT DES PRODUITS LIQUIDES OU À L'AIDE D'UN LANCE-FLAMMES. Risque de brûlure grave et de dommage matériel et corporel.
  - L'utilisation d'un combustible autre que des granulés de bois. NE PAS BRÛLER DANS LE FOYER DES DÉCHETS, DES MATIÈRES PLASTIQUES OU TOUT AUTRE PRODUIT AUTRE QUE DES GRANULÉS DE BOIS. Il sera ainsi possible d'éviter de salir le produit, d'incendier le conduit de fumée et de nuire à l'environnement.

### **Les risques mettant en danger la sécurité peuvent être causés par :**

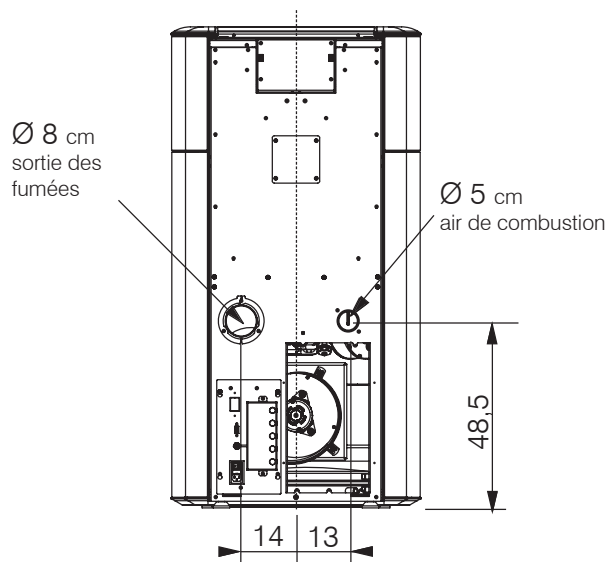
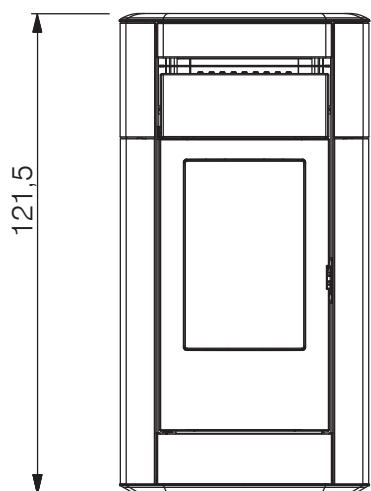
- Une installation dans des locaux inadaptés, notamment soumis au risque d'incendie. NE PAS INSTALLER DANS DES LOCAUX exposés à un risque d'incendie.
- Un contact avec le feu et les parties chaudes (ex. : verre et tuyaux). NE PAS TOUCHER LES PARTIES

- Un nettoyage à chaud du foyer. **NE PAS ASPIRER À CHAUD.** Risque d'endommagement de l'aspirateur et dispersion de fumée dans la pièce.
- Un nettoyage du conduit de cheminée à l'aide de différentes substances. **NE PAS EFFECTUER DE NETTOYAGES MANUELS À L'AIDE DE PRODUITS INFLAMMABLES.** Risque d'incendie ou de retour de flammes.
- Un nettoyage de la vitre chaude avec des produits non adaptés. **NE PAS NETTOYER LA VITRE CHAUDE AVEC DE L'EAU OU DES SUBSTANCES AUTRES QUE DES PRODUITS LAVES-VITRES RECOMMANDÉS.** Risque de fissure ou de dommage irréparable.
- Un dépôt de matériaux inflammables sans respecter les distances de sécurité indiquées dans cette notice. **NE PAS POSER DU LINGE SUR LE PRODUIT. NE PAS POSITIONNER DE SÉCHOIRS À DES DISTANCES INFÉRIEURES AUX DISTANCES DE SÉCURITÉ.** Tenir toute forme de liquide inflammable à l'écart du produit. Risque d'incendie.
- Une occlusion des bouches d'aération dans la pièce ou des entrées d'air. **NE PAS OBSTRUER LES BOUCHES D'AÉRATION NI BLOQUER LE CONDUIT DE FUMÉE.** Risque de retour de fumée dans la pièce et, par conséquent, de dommage matériel et corporel.
- L'utilisation du produit en guise de support ou d'échelle. **NE PAS MONTER SUR LE PRODUIT ET NE PAS L'UTILISER COMME APPUI.** Risque de dommage matériel et corporel.
- L'utilisation du poêle avec foyer ouvert. **NE PAS UTILISER LE PRODUIT AVEC LA PORTE OUVERTE.**
- L'ouverture de la porte avec dispersion de matériaux incandescents. **NE jeter AUCUN matériau incandescent à l'extérieur du produit.** Risque d'incendie.
- L'utilisation d'eau en cas d'incendie. **APPELER LES AUTORITÉS** en cas d'incendie.
- Le produit ne doit jamais fonctionner sans eau dans l'installation.
- Un éventuel allumage « à sec » pourrait compromettre le fonctionnement du produit.

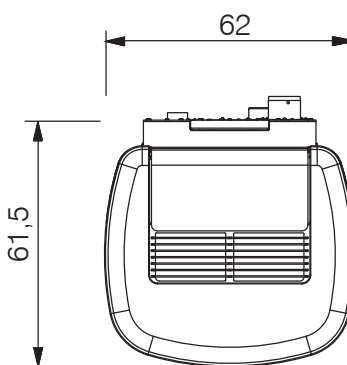
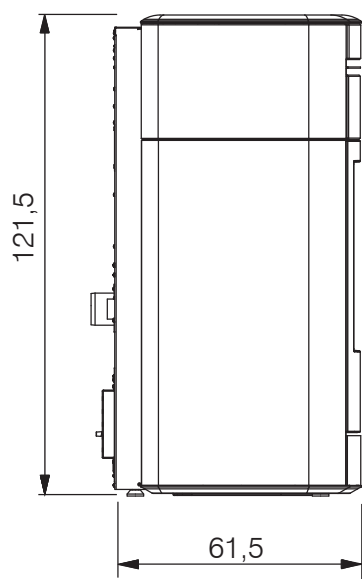
En cas de doutes, ne pas prendre d'initiatives individuelles mais contacter le revendeur ou l'installateur.

Lire attentivement les instructions d'utilisation de ce manuel pour la sécurité.

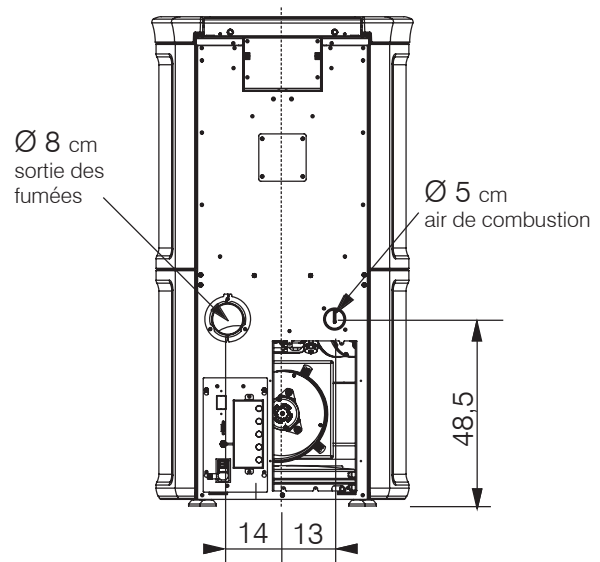
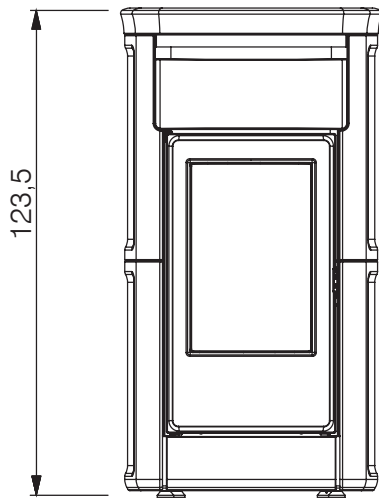
VYDA2 H 18 UP, VYDA2 H 22 UP (cm)



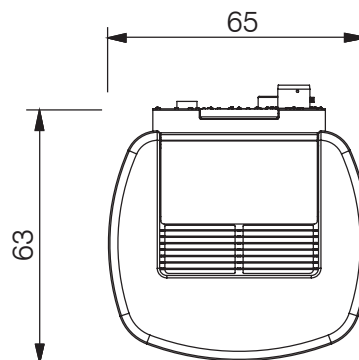
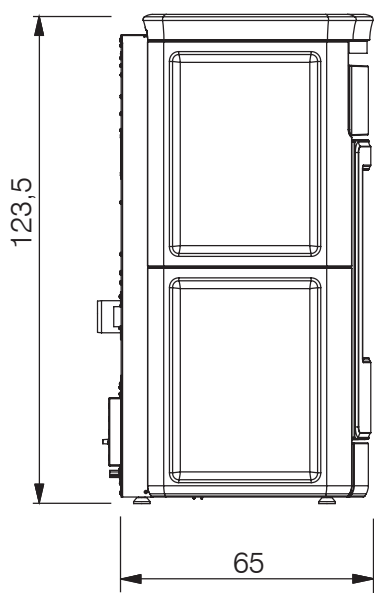
Les raccordements hydrauliques dépendent des kits en option. Nous rapportons les instructions dans le paragraphe « Installation hydraulique »



KIRA2 H 18 UP, KIRA2 H 22 UP (cm)



Les raccordements hydrauliques dépendent des kits en option. Nous rapportons les instructions dans le paragraphe « Installation hydraulique »



<b>Selon EN 14785</b>				
	VYDA2 H 22 UP	VYDA2 H 18 UP		
	Puissance nominale		Puissance réduite	
Puissance utile	22,8	19,2	5,4	kW
Puissance de rendu à l'eau	19	15,5	4,3	
Rendement	91,6	91,7	93,8	%
CO-13% O <sub>2</sub>	94	61	31	mg/m <sup>3</sup>
Température des fumées	149	138	74	°C
Consommation combustible *	5,2	4,4	1,2	kg/h
Capacité du réservoir	30			kg
Tirage	11,8		9,8	Pa
Autonomie	6	7	25	ore
Quantité d'eau	20			l
Vase de expansion interne	8			l
Pression d'exercice maximale	3			bar
Température d'exercice maximale	90			°C
Volume chauffable**	595	500		m <sup>3</sup>
Diamètre du conduit de cheminée (female de sèrie; mâle en option par l'arrière)	80			mm
Diamètre du conduit de prise d'air (mâle)	50			mm
Poids avec emballage	307/259			kg
Catégories d'efficacité énergétique, selon les règlements de l'UE 2015-1186 (A++/G)	A++			

\* Pour le calcul de la consommation, une puissance calorifique de 4,8 kW/kg a été utilisée.

\*\* Le volume chauffable est calculé en considérant une demande de chaleur de 33 Kcal/m<sup>3</sup> heure.

\*\*\* L'autonomie peut varier en fonction des caractéristiques d'utilisation/d'installation/du combustible.  
Celle-ci ne constitue pas une obligation contractuelle, ni un motif de réclamation éventuel.

\*\*\* Des accessoires sont disponibles pour canaliser l'air chaud.

Le poêle peut aussi fonctionner en toute sécurité avec un tirage plus fort.

Un tirage excessif pourrait toutefois entraîner une extinction et/ou une diminution du rendement.

**Les données ci-dessus sont indicatives et mesurées en phase de certification par l'organisme notifié.**

**EDILKAMIN s.p.a. se réserve le droit de modifier les produits sans aucun préavis en vue de les améliorer.**



**DONNÉES TECHNIQUES POUR LE DIMENSIONNEMENT DU CONDUIT DE FUMÉE**

qui doit quoi qu'il en soit respecter les indications de cette fiche ainsi que les normes d'installation de chaque produit

	VYDA2 H 22 UP	VYDA2 H 18 UP		
	Potenza Nominale		Potenza Ridotta	
Température de sortie des fumées sur l'évacuation	179	166	89	kW
Tirage minimum	0,01			Pa
Capacité fumées	15,5	14,2	6,7	g/s
CO2	11,6	10,5	5,9	%

**CARACTÉRISTIQUES ÉLECTRIQUES**

	VYDA2 H 22 UP	VYDA2 H 18 UP		
	Potenza Nominale		Potenza Ridotta	
Alimentation	230 Vac +/- 10% 50 Hz			
Puissance absorbée	80	80	70	W
Puissance absorbée stand by	3			W
Puissance absorbée max	300			W
Protection	Fusibile 250v 4 AT 5 mm x 20 mm			

**ECODESIGN REQUIREMENTS FOR SOLID FUEL BOILERS  
ACCORDING TO COMMISSION REGULATION (EU) 2015/1185  
AND ECOLABEL REQUIREMENTS FOR SOLID FUEL BOILERS  
ACCORDING TO COMMISSION REGULATION (EU) 2015/1186**

EDILKAMIN – VYDA2 H 22 UP, BLADE2 H 22 UP, KIRA2 H 22 UP

ITALIANA CAMINI – LAYMA2 IDRO 22

Indirect heating functionality: YES

Direct heat output: 3,8 kW (space heat output)

Indirect heat output: 19,0 kW (water heat output)

Fuel	Preferred fuel (only one):	Other suitable fuel(s):	$\eta_s$ [%]:	Space heating emissions at nominal heat output(*)				Space heating emissions at minimum heat output(*)(**)				
				PM	OGC	CO	NOx	PM	OGC	CO	NOx	
				mg/m <sup>3</sup> at 13%O <sub>2</sub>				mg/m <sup>3</sup> at 13%O <sub>2</sub>				
Log wood, moisture content ≤ 25 %	no	no										
Compressed wood with moisture content < 12 %	yes	no	88,8	11	1	94	96	10	<1	31	95	

Characteristics when operating with the preferred fuel only:			
Seasonal space heating energy efficiency $\eta_s$ [%]: 88,8			
Energy efficiency index: EEI: 130		Energy efficiency class: A++	
Item	Symbol	Value	Unit
<b>Heat output</b>			
Nominal heat output	$P_{nom}$	22,8	kW
Minimum heat output (indicative)	$P_{min}$	5,4	kW
<b>Auxiliary electricity consumption</b>			
At nominal heat output	$e_{nom}$	0,080	kW
At minimum heat output	$e_{min}$	0,070	kW
In standby mode	$e_{sb}$	0,003	kW
<b>Permanent pilot flame power requirement</b>			
Pilot flame power requirement (if applicable)	$P_{pilot}$	N.A.	kW
<b>Useful efficiency (NCV as received)</b>			
Useful efficiency at nominal heat output	$\eta_{burn,nom}$	91,6	%
Useful efficiency at minimum heat output (indicative)	$\eta_{burn,min}$	93,8	%
<b>Type of heat output/room temperature control (select one)</b>			
single stage heat output, no room temperature control		NO	
two or more manual stages, no room temperature control		NO	
with mechanic thermostat room temperature control		NO	
with electronic room temperature control		NO	
with electronic room temperature control plus day timer		NO	
with electronic room temperature control plus week timer		YES	
<b>Other control options (multiple selections possible)</b>			
room temperature control, with presence detection		NO	
room temperature control, with open window detection		NO	
with distance control option		YES	
Contact details	Name and address of the manufacturer or its authorized representative.		
Tel. +39 02 937021 www.edilkamin.it mail@edilkamin.it	Manufacturer: EDILKAMIN SPA Via Masoagni 7 20020 Lainate (MI) – ITALY		

(\*) PM = particulate matter, OGCs = organic gaseous compounds, CO = carbon monoxide, NO<sub>x</sub> = nitrogen oxides  
(\*\*) Only required if correction factors F(2) or F(3) are applied.

**ECODESIGN REQUIREMENTS FOR SOLID FUEL BOILERS  
ACCORDING TO COMMISSION REGULATION (EU) 2015/1185  
AND ECOLABEL REQUIREMENTS FOR SOLID FUEL BOILERS  
ACCORDING TO COMMISSION REGULATION (EU) 2015/1186**

EDILKAMIN – VYDA2 H 18 UP, BLADE2 H 18 UP, KIRA2 H 18 UP  
ITALIANA CAMINI – LAYMA2 IDRO 18

Indirect heating functionality: YES

Direct heat output: 3,7 kW (space heat output)

Indirect heat output: 15,5 kW (water heat output)

Fuel	Preferred fuel (only one):	Other suitable fuel(s):	$\eta_s$ [%]:	Space heating emissions at nominal heat output(*)				Space heating emissions at minimum heat output(*)(**)			
				PM	OGC	CO	NOx	PM	OGC	CO	NOx
				mg/m <sup>3</sup> at 13%O <sub>2</sub>				mg/m <sup>3</sup> at 13%O <sub>2</sub>			
Log wood, moisture content ≤ 25 %	no	no									
Compressed wood with moisture content < 12 %	yes	no	88,7	14	1	61	96	10	<1	31	95

**Characteristics when operating with the preferred fuel only:**

Seasonal space heating energy efficiency  $\eta_s$  [%]: 88,7

Energy efficiency index EEI: 130

Energy efficiency class: A++

Item	Symbol	Value	Unit	Item	Symbol	Value	Unit
<b>Heat output</b>				<b>Useful efficiency (NCV as received)</b>			
Nominal heat output	$P_{nom}$	19,2	kW	Useful efficiency at nominal heat output	$\eta_{u,nom}$	91,7	%
Minimum heat output (indicative)	$P_{min}$	6,4	kW	Useful efficiency at minimum heat output (indicative)	$\eta_{u,min}$	93,8	%
<b>Auxiliary electricity consumption</b>				<b>Type of heat output/room temperature control (select one)</b>			
At nominal heat output	$e_{l,nom}$	0,080	kW	single stage heat output, no room temperature control		NO	
At minimum heat output	$e_{l,min}$	0,070	kW	two or more manual stages, no room temperature control		NO	
In standby mode	$e_{l,sk}$	0,003	kW	with mechanic thermostat room temperature control		NO	
<b>Permanent pilot flame power requirement</b>				with electronic room temperature control		NO	
Pilot flame power requirement (if applicable)	$P_{pilot}$	N.A.	kW	with electronic room temperature control plus day timer		NO	
				with electronic room temperature control plus week timer		YES	
				<b>Other control options (multiple selections possible)</b>			
				room temperature control, with presence detection		NO	
				room temperature control, with open window detection		NO	
				with distance control option		YES	
Contact details	Name and address of the manufacturer or its authorized representative.						
Tel. +39 02 687021 www.edilkamin.it mail@edilkamin.it	Manufacturer: EDILKAMIN SPA Via Masoagni 7 20020 Lainate (MI) – ITALY						

(\*) PM = particulate matter, OGCs = organic gaseous compounds, CO = carbon monoxide, NO<sub>x</sub> = nitrogen oxides  
(\*\*) Only required if correction factors F(2) or F(3) are applied.

**PRÉPARATION ET DÉBALLAGE**

Les matériaux de composition de l'emballage ne sont ni toxiques ni nocifs et ne requièrent donc aucune procédure d'élimination particulière.

Le stockage, l'élimination ou, éventuellement, le recyclage sont à la charge de l'utilisateur final conformément aux lois en vigueur en la matière.



Effectuer tout déplacement du produit en position verticale à l'aide de moyens appropriés en se conformant aux normes en vigueur en matière de sécurité.

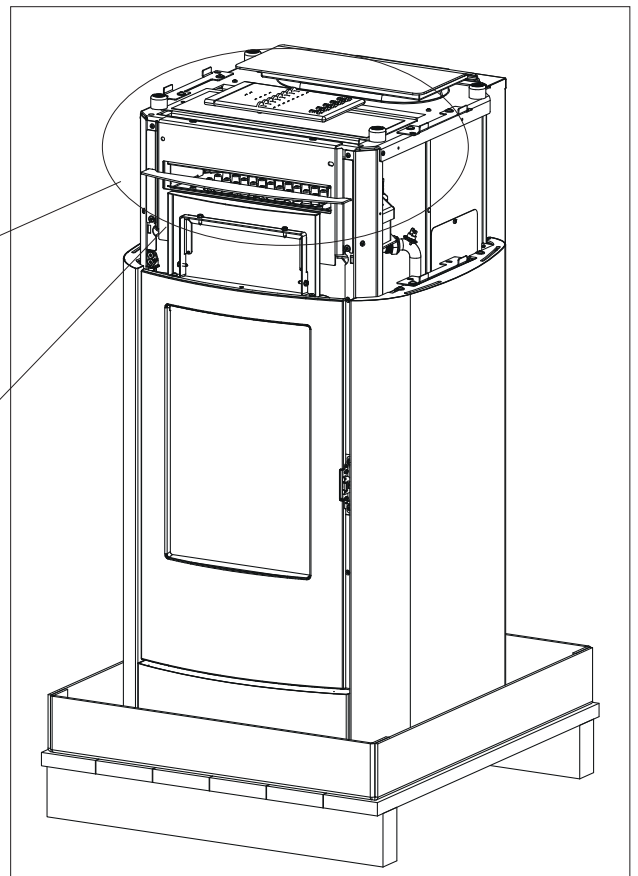
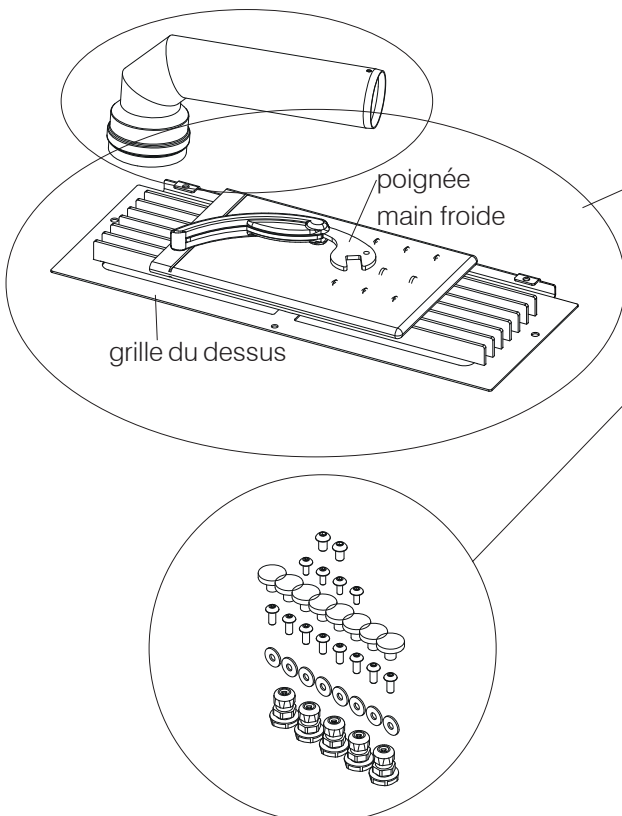
Ne pas retourner l'emballage et faire particulièrement attention aux pièces à assembler.

La grille métallique du dessus est placée dans le colis (1) avec le poêle hydro avec les petits composants pour sa fixation (trois vis M4 pour la céramique et M6 pour la pierre, les rondelles et les caoutchoucs à appliquer sur la grille)

\* Autres composants (communs à Vyda2 H et Kira2 H)

- vis M4 avec des rondelles pour la fixation des pièces en céramique
- vis M5 avec des rondelles pour les flancs en céramique de Kira2 H
- vis M6 pour la fixation des pièces en pierre
- serre-câbles pour le bornier à l'arrière

**LE TUYAU D'ÉVACUATION À CONNECTER AU MOTEUR DES FUMÉES SE TROUVE DANS LE RÉSERVOIR À GRANULÉS.**



Les composants indiqués ci-dessus sont sur le dessus du poêle.



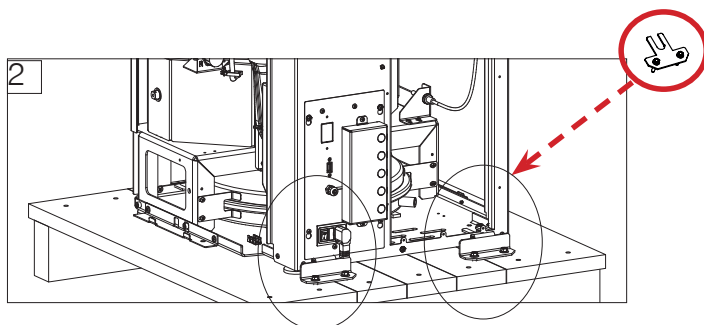
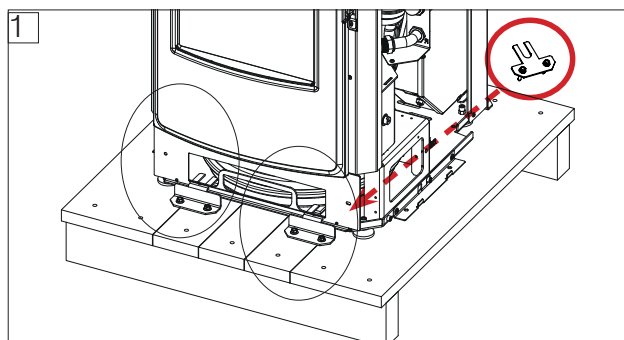
NE PAS ESSAYER DE RETIRER LE PRODUIT SUR LA PALETTE AVANT D'AVOIR OUVERT LA PORTE DU FOYER ET D'AVOIR DÉVISSÉ LES VIS QUI LE FIXENT À LA PALETTE.

Les dessins sont fournis à titre indicatif, ils sont utiles pour le montage mais ne se réfèrent pas toujours au modèle spécifique.

**POUR ENLEVER KIRA2 H DE LA PALETTE**

Pour retirer le poêle hydro de la palette, il faut (voir les figures ci-dessous correspondantes aux indications) :

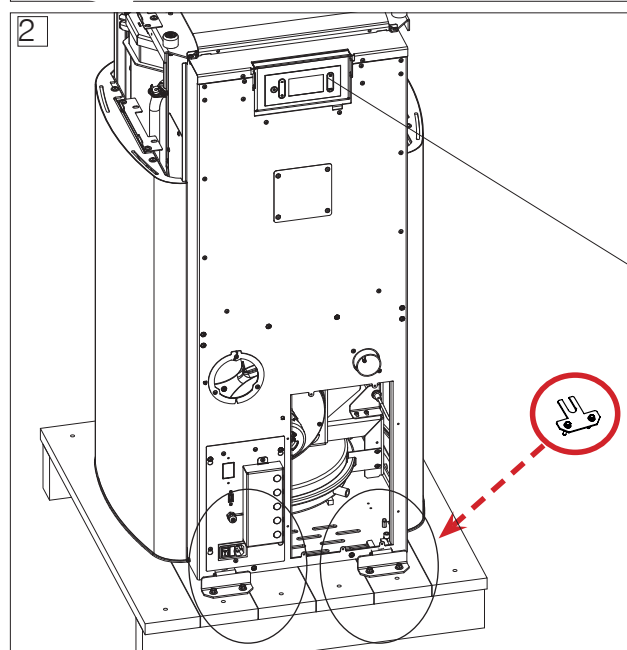
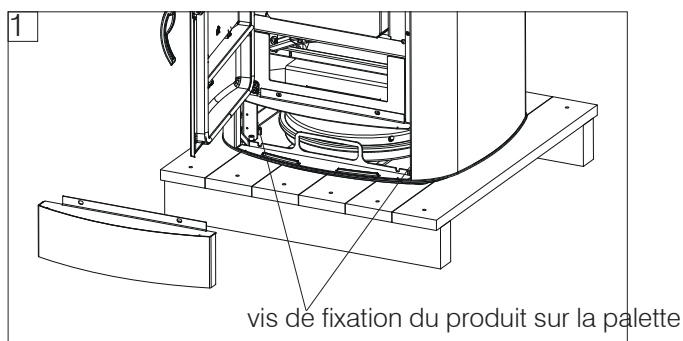
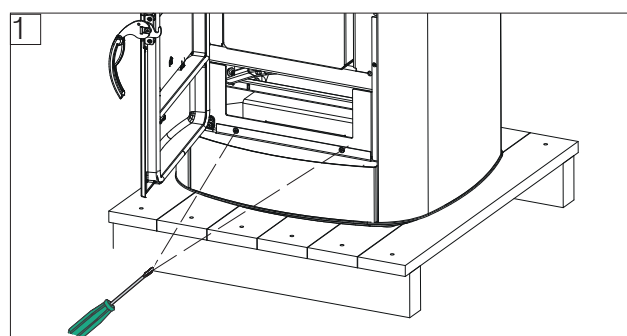
1. enlever les deux supports (vissés) devant
2. enlever les deux supports (vissés) sur l'arrière du poêle hydro



**POUR ENLEVER VYDA2 H DE LA PALETTE**

Pour retirer le poêle hydro de la palette, il faut (voir les figures ci-dessous correspondantes aux indications) :

1. ouvrir la porte du foyer, dévisser les deux vis qui fixent la façade inférieure et l'enlever pour accéder aux deux vis qui fixent le produit à la palette
2. enlever les deux supports (vissés) sur l'arrière du poêle hydro

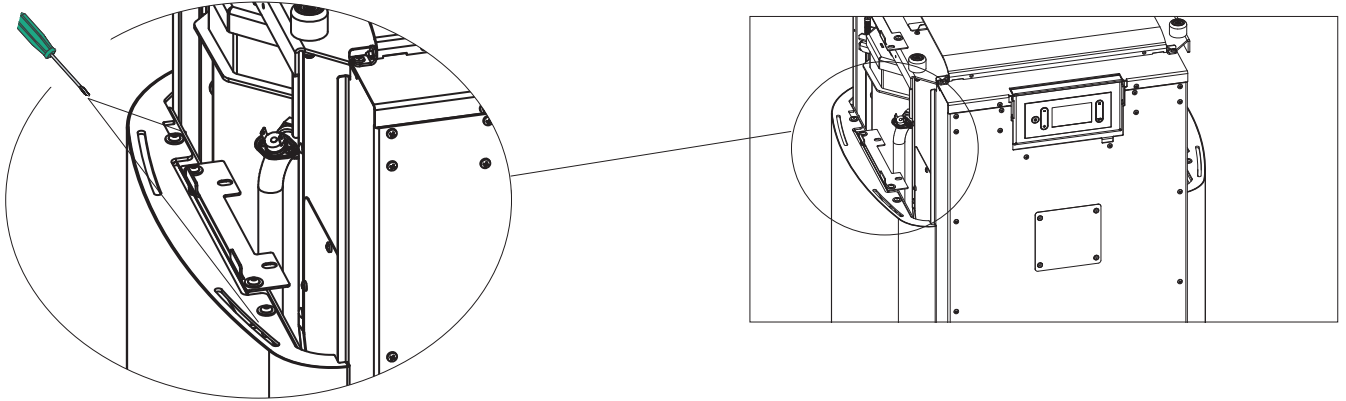


Éviter les impacts sur le panneau d'affichage lors de la manipulation

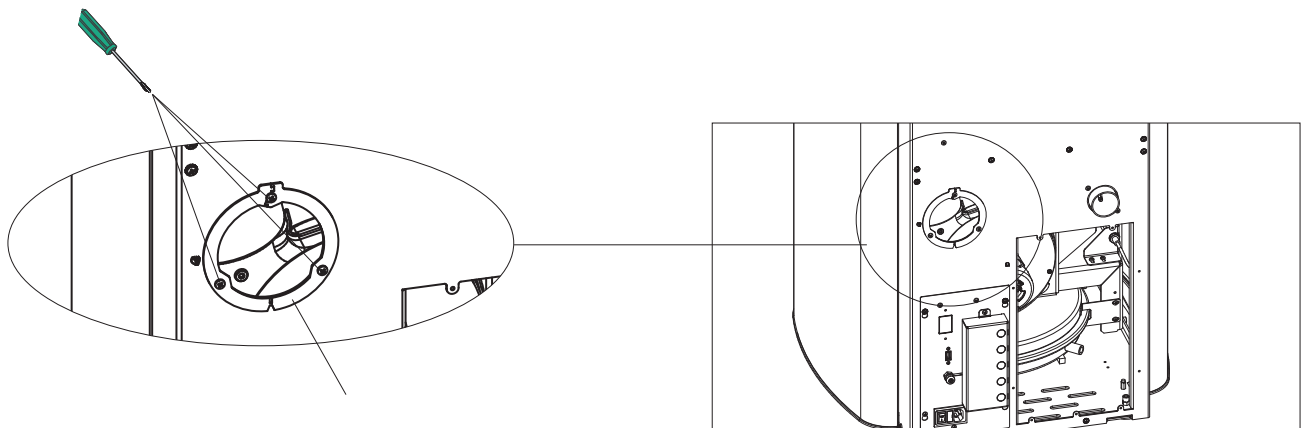
**LE TUYAU D'ÉVACUATION À CONNECTER AU MOTEUR DES FUMÉES SE TROUVE DANS LE RÉSERVOIR À GRANULÉS.**

Les dessins sont fournis à titre indicatif, ils sont utiles pour le montage mais ne se réfèrent pas toujours au modèle spécifique.

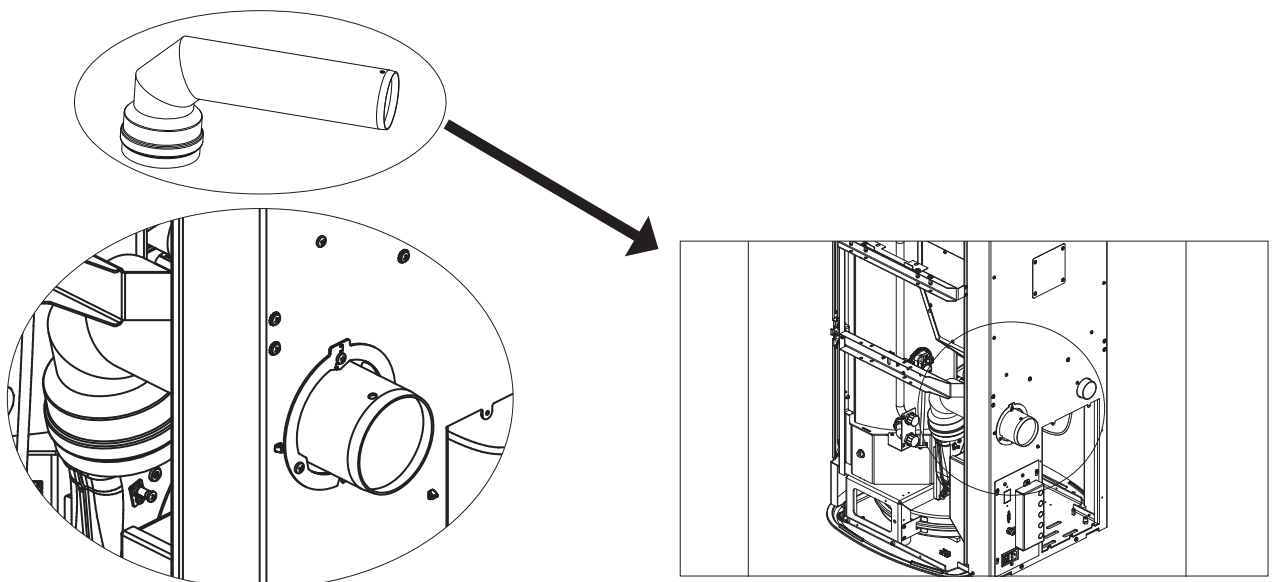
1. Ouvrir le couvercle du réservoir à granulés.
2. **POUR VYDA2 H:** enlever le flanc droit en regardant l'avant du poêle. Pour l'enlever, dévisser les deux vis supérieures et les retirer de la fixation à encastrement ci-dessous.



Dévisser les trois vis qui fixent le support de centrage à l'arrière du poêle.



Faire sortir une extrémité à l'arrière du poêle et enfiler le tuyau sur le moteur des fumées. Remettre en place et revisser le support de centrage à l'arrière du poêle.



**RACCORDEMENT HYDRAULIQUE**

Blade H sont équipés d'un vase d'expansion clos.

La présence du vase intégré NE garantit PAS une protection adéquate contre les dilatations thermiques subies par l'eau de toute l'installation.

L'installateur devra donc évaluer l'éventuelle nécessité d'un vase d'expansion supplémentaire, en fonction du type d'installation employé.

**TOUS LES AUTRES COMPOSANTS HYDRAULIQUES PEUVENT ÊTRE INSTALLÉS À L'INTÉRIEUR Du POÊLE HYDRO EN ACHETANT UN DES KITS EDILKAMIN OU PRÉDISPOSÉS PAR L'INSTALLATEUR.**

Le raccordement d'eau dépend du type d'installation.

Il existe cependant des « règles communes » :

- L'installation hydraulique doit fonctionner avec une pression comprise entre 1 et 1,5-2 bar à chaud sur un circuit en vase clos.
- NE PAS installer le poêle hydro pour remplacer un système primaire avec vase d'expansion ouvert.
- La présence d'un ballon tampon (à accumulation inertielle) est recommandée mais n'est pas obligatoire. Sa présence a l'avantage de libérer le poêle hydro des demandes « brusques » de l'installation et de permettre l'intégration avec d'autres sources de chaleur. Il réduit les consommations et augmente l'efficacité du système. Edilkamin recommande un ballon tampon d'au moins 20 l/kW.
- La température de retour de l'eau au poêle hydro doit être supérieure à au moins 50-55°C pour éviter les phénomènes de condensation.
- Pour le chauffage des panneaux radiants à basse température, il faut un ballon tampon (puffer) (accumulation inertielle) installé comme indiqué par le fabricant des panneaux radiants.
- Le matériau utilisé dans le circuit doit être apte à résister à toute hausse de température.
- L'installateur doit évaluer en fonction du type d'eau et de l'installation si prévoir d'autres produits. En Italie, se référer à la norme UNI 8065 (traitement de l'eau dans les installations thermiques à usage civil).
- Le raccordement direct aux radiateurs empêche le bon fonctionnement à cause du diamètre réduit des tubes de ces derniers.

Les techniciens ont à disposition les gabarit à l'échelle 1: 1.

Edilkamin propose des kits internes (en option).

**MANOMÈTRE**

Avec les kits on peut lire du display la pression de l'eau. Il n'y a donc pas de manomètre analogique. La pression de l'eau peut être lue sur l'écran. Edilkamin propose un manomètre analogique en option

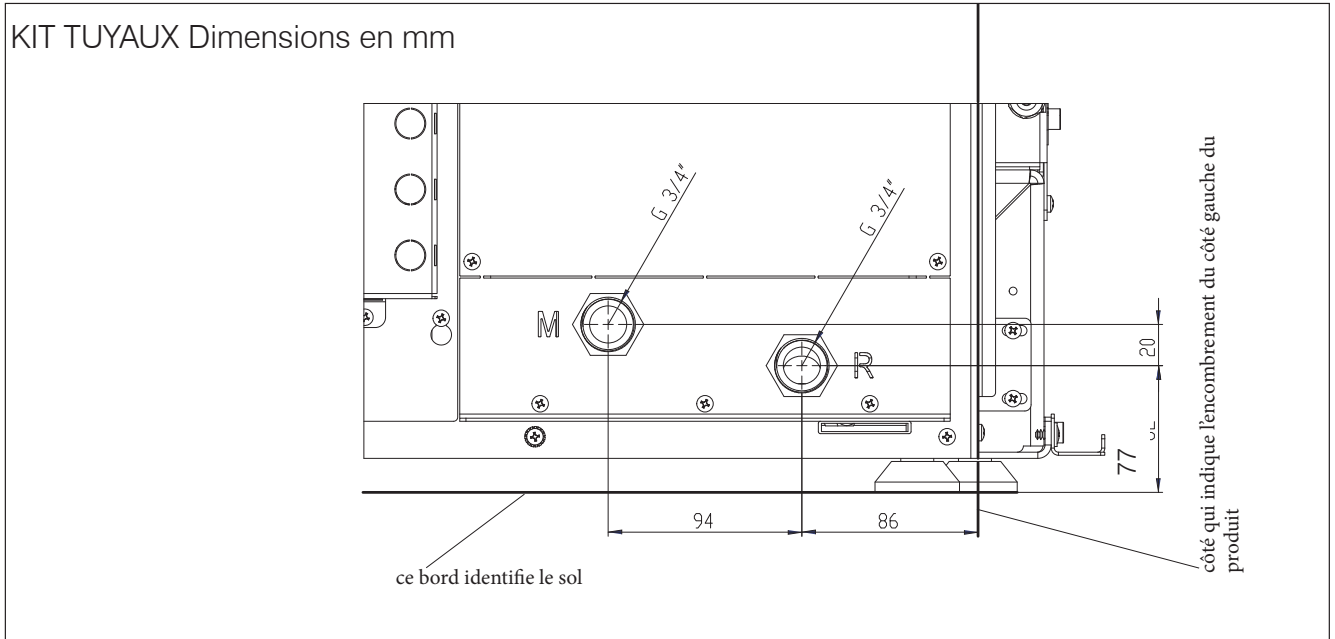


**PURGE**

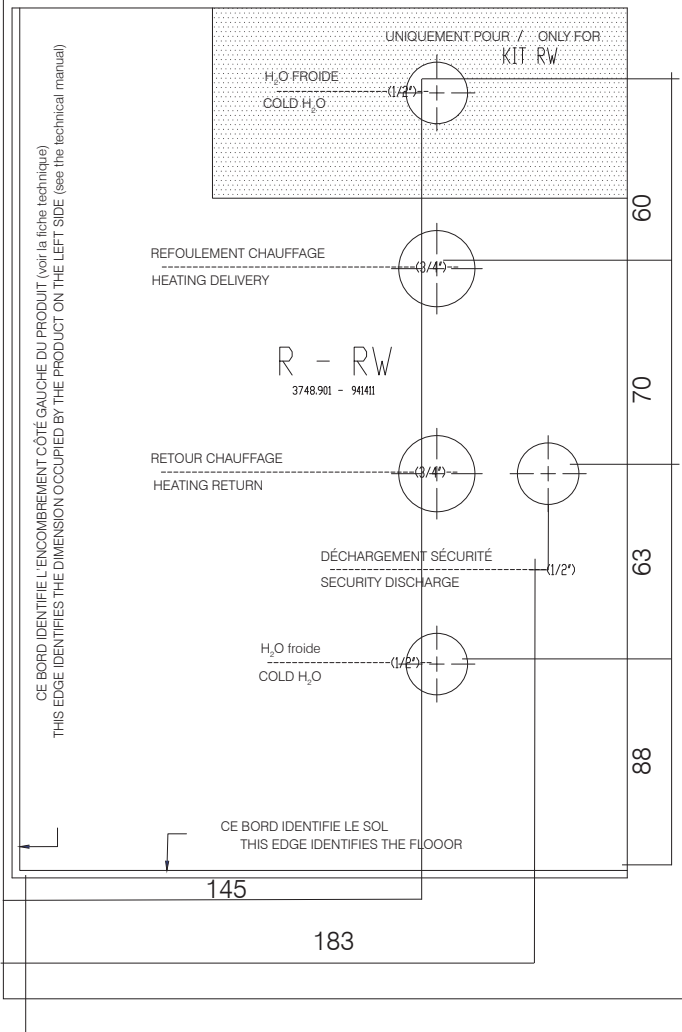
Pendant le fonctionnement normal, la purge est automatique. Lors de l'installation, le technicien vérifie que la purge automatique est opérationnelle et la nécessité éventuelle d'une purge manuelle de l'installation.



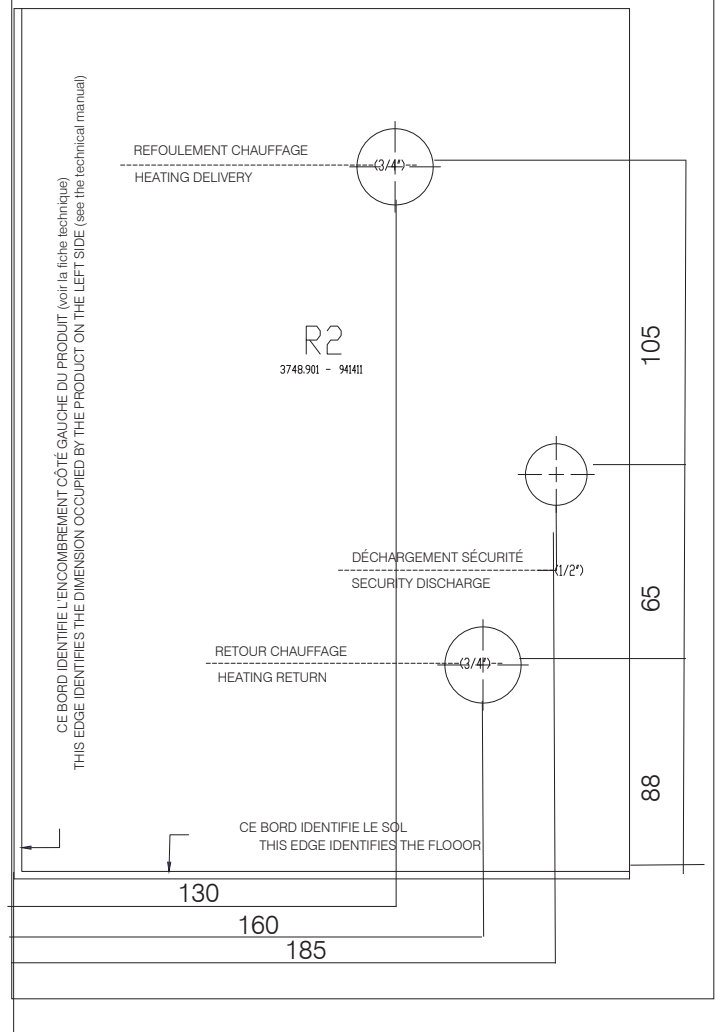
KIT TUYAUX Dimensions en mm



KIT R-RW Gabarit raccords hydrauliques en mm



KIT R2 Gabarit raccords hydrauliques en mm





## AVANT-PROPOS SUR L'INSTALLATION

Ne pas oublier que :

- l'installation doit être effectuée par du personnel qualifié ;
- l'installation et l'utilisation du produit doivent être conformes aux législations locales et nationales ainsi qu'aux normes européennes. En Italie, la référence est la norme UNI 10683.
- en cas d'installation dans une copropriété, il est nécessaire d'obtenir l'accord préalable de l'administrateur ;
- en cas d'installation dans des locaux publics, vérifier et respecter les réglementations locales pour ces installations.

Les indications générales suivantes ne sauraient ni remplacer le contrôle des normes locales ni impliquer la responsabilité de l'installateur.

Dans chaque pays, vérifier s'il existe des conditions d'installation particulières admises pour les poêles étanches.

### Contrôle de la conformité de la pièce d'installation

- Le volume de la pièce doit être supérieur à 15 m<sup>3</sup>.
- Le sol doit pouvoir supporter le poids du produit et des accessoires\* (voir la remarque du paragraphe sur la protection contre la chaleur).
- Mettre le produit à niveau.
- En Italie, conformément à la norme UNI 10683, l'installation est admise également dans une chambre à coucher ou dans des locaux en présence d'un autre équipement de prélèvement d'air de combustion de ce même local, à condition que la prise d'air soit raccordée à l'extérieur.
- Ne pas installer dans des locaux exposés à un risque d'incendie ou d'explosion.
- En Italie, contrôler les compatibilités conformément aux normes UNI 10683 et UNI 7129 en présence de produits à gaz.

### Protection contre la chaleur et distances de sécurité

Toutes les surfaces du bâtiment à proximité du produit doivent être protégées contre la surchauffe.

Les mesures d'isolation à adopter dépendent du type de surfaces.

Le produit doit être installé conformément aux conditions de sécurité suivantes :

- distance minimum sur les côtés de 5 cm par rapport aux matériaux inflammables ;
- aucun matériau inflammable ne peut être placé à moins de 80 cm devant le poêle.

En cas d'installation avec une cloison en bois ou autre matériau inflammable, il faut isoler de façon appropriée le conduit d'évacuation des fumées.

En cas d'installation sur un sol en matériau inflammable et/ou combustible ou dont la capacité de charge est insuffisante\*, il est conseillé de positionner le produit sur une plaque en acier ou en verre afin de répartir la charge.

Demander le kit en option au revendeur.

### Remarques sur l'emplacement du produit

Le produit est conçu pour fonctionner dans toutes les conditions climatiques. En cas de conditions particulières, par exemple de vent fort, des systèmes de sécurité peuvent se déclencher et entraîner l'extinction du produit.

Contactez le centre d'assistance technique (CAT) agréé Edilkamin.



### REMARQUE

Le diamètre de la sortie des fumées n'est pas le diamètre du système de cheminée. Le système de cheminée doit être dimensionné conformément aux normes nationales et locales.

Notamment (liste non exhaustive), se reporter aux normes EN 13384, EN 1443, EN 1856, EN 1457 et à toutes les normes locales.

## SYSTÈME DE CHEMINÉE

### (Conduit de fumée, conduit de cheminée et mitron)

Ce chapitre a été rédigé conformément aux normes européennes EN 13384, EN 1443, EN 1856 et EN 1457. L'installateur doit tenir compte de ces normes ainsi que de toute autre norme locale éventuelle. Le présent manuel ne saurait en aucun cas remplacer les normes en vigueur.

Le produit doit être raccordé à un système adéquat d'évacuation des fumées en mesure d'évacuer en toute sécurité les fumées produites par la combustion.

Avant la mise en place du produit, l'installateur doit s'assurer de la conformité du conduit de cheminée.

### CONDUIT DE FUMÉE, CONDUIT DE CHEMINÉE

Le conduit de fumée (conduit qui raccorde la bouche de sortie des fumées du foyer à l'entrée du conduit de cheminée) et le conduit de cheminée doivent, en plus des autres prescriptions prévues par les normes, en règle générale :

- recevoir l'évacuation d'un seul produit (l'évacuation de plusieurs produits en même temps est interdite)\* ; dans certains pays, il existe des règlements spécifiques, il appartient à l'installation d'évaluer la conformité aux règlements locaux ;
- se développer surtout dans le sens vertical ;
- ne présenter aucun segment en contre-pente ;
- présenter une section interne de préférence circulaire et, quoi qu'il en soit, avec un rapport inférieur à 1,5 entre les côtés ;
- finir sur le toit par une cheminée appropriée. L'évacuation murale directe ou vers des espaces clos, même à l'air libre, est interdite ;
- être réalisés à partir de matériaux caractérisés par une classe de réaction au feu A1 conformément à la norme UNI EN 13501 ou à une norme nationale équivalente ;
- être dûment certifiés avec, s'ils sont en métal, une plaque de cheminée adéquate ;
- conserver la section initiale ou la modifier uniquement au-dessus de la sortie du produit et non pas le long du conduit de cheminée.

## LE CONDUIT DE FUMÉE

Outre les prescriptions générales valables pour le conduit de cheminée et le conduit de fumée, le conduit de cheminée :

- ne peut pas être en matériau métallique flexible ;
- doit être isolé s'il passe dans des espaces non chauffés ou à l'extérieur ;
- ne doit pas traverser des espaces où l'installation de générateurs de chaleur à combustion est interdite, ou bien des espaces exposés à un risque d'incendie ou impossibles à contrôler ;
- doit permettre la récupération de la suie et doit pouvoir faire l'objet de contrôles ;
- doit, en règle générale, présenter 3 coudes maximum avec un angle maximal de 90° ; l'évaluation incombe au technicien qui procède au dimensionnement ;
- en règle générale, l'éventuel segment horizontal peut avoir une longueur maximale/moyenne de 3 mètres en fonction du tirage. Il faut tenir compte quoi qu'il en soit du fait que les segments longs favorisent l'accumulation de la saleté et qu'ils sont plus difficiles à nettoyer. L'évaluation incombe au technicien qui procède au dimensionnement.



Éviter l'infiltration d'eau de condensation par le conduit de cheminée.

Monter éventuellement un anneau anticondensation : demandez à votre ramoneur.

Les dommages causés par l'eau de condensation sont exclus de la garantie.



\* Dans certains pays, dans des conditions particulières, les installations en conduit de cheminée multiple sont admises. Selon les réglementations régionales, d'autres installations de sécurité sont nécessaires en cas de raccordement à des conduits de cheminée multiples. Votre ramoneur/technicien pourra vous fournir de plus amples informations.

**LE CONDUIT DE CHEMINÉE :**

Outre les prescriptions générales valables pour le conduit de fumée et le conduit de cheminée, le conduit de cheminée :

- ne doit servir qu'à l'évacuation des fumées ;
- doit être correctement dimensionné pour satisfaire l'évacuation des fumées (EN 13384-1 par exemple) ;
- doit être de préférence isolé, en acier avec section interne circulaire. Si cette section est rectangulaire, le rayon des arêtes ne doit pas être inférieur à 20 mm et le rapport entre les dimensions internes doit être inférieur à 1,5 ;
- doit présenter normalement une hauteur minimale de 1,5 mètre ;
- doit garder une section constante ;
- doit être imperméable et thermiquement isolé pour garantir le tirage ;
- doit prévoir de préférence une chambre de récupération des granulés non brûlés et de toute éventuelle condensation ;
- doit être propre s'il n'est pas neuf afin d'éviter tout risque d'incendie ;
- il est généralement conseillé de tuber le conduit de cheminée si son diamètre dépasse 150 mm. L'évaluation incombe au technicien qui procède au dimensionnement.

**SYSTÈME TUBÉ :**

Outre les prescriptions générales valables pour le conduit de fumée et le conduit de cheminée, le système tubé :

- doit fonctionner sous pression négative ;
- doit pouvoir être inspecté ;
- doit respecter les indications locales.

**LE MITRON**

- doit être antivent ;
- doit présenter une section interne équivalente à celle du conduit de cheminée et une section de passage des fumées en sortie équivalente à deux fois la section interne du conduit de cheminée ;
- en cas de conduits de cheminée accouplés (et espacés l'un de l'autre d'au moins 2 m), le mitron qui reçoit l'évacuation du produit à combustible solide ou celui du plan le plus haut doit surmonter l'autre d'au moins 50 cm ;
- doit dépasser la zone de reflux (en Italie, la norme de référence est la norme UNI 10683, point 6.5.8) ;
- doit permettre l'entretien de la cheminée.

**PRISE D'AIR EXTÉRIEURE**

Nous conseillons généralement deux méthodes alternatives pour garantir l'afflux d'air nécessaire pour la combustion.

**Prise d'air indirecte**

Prévoir au sol une prise d'air d'une surface utile (sans compter les grilles ou autres dispositifs de protection) d'au moins 80 cm<sup>2</sup> (diamètre de 10 cm).

Nous conseillons, afin d'éviter les courants d'air, de prévoir la prise d'air à l'arrière du poêle ou derrière un radiateur.

Nous conseillons de ne rien disposer face au produit de manière à éviter tout courant d'air gênant.

**Prise d'air directe**

Prévoir une prise d'air, d'une section utile (sans grilles ou autres dispositifs de protection) au moins égale à la section du trou d'entrée d'air à l'arrière du produit. Évaluer le diamètre en fonction des pertes de charge. Raccorder la prise d'air à l'orifice à l'aide d'un tuyau pouvant également être flexible. Augmenter le diamètre du tuyau si celui-ci n'est pas lisse : en évaluer les pertes de charge.

Nous conseillons de ne pas dépasser 5 mètres et de n'effectuer pas plus de 3 coudes en fonction du tirage du conduit de cheminée.

Le flux d'air peut provenir d'une pièce située à proximité à condition que :

- le flux ne rencontre aucun obstacle en passant à travers des ouvertures permanentes communiquant avec l'extérieur ;
- le local adjacent à la pièce d'installation du produit ne soit pas en dépression par rapport au milieu extérieur ;
- la pièce adjacente ne serve pas de garage, de salle de bains, de chambre à coucher ni à des activités présentant un risque d'incendie ;
- la pièce adjacente ne soit pas un espace commun de l'immeuble.

En Italie, la norme UNI 10683 indique que la ventilation est suffisante même si le maintien de la différence de pression entre milieu extérieur et milieu intérieur inférieure ou égale à 4 Pa (norme UNI EN 13384-1 par exemple) est garanti. L'installateur qui délivre la déclaration de conformité est responsable de ces conditions.

**VERIFICA DELL' ALLACCIAMENTO ELETTRICO**

Posizionare la presa di corrente in un punto facilmente accessibile.

Il prodotto è fornito di un cavo di alimentazione elettrica da collegarsi ad una presa di 230V 50 Hz, preferibilmente con interruttore magnetotermico.

Variazioni di tensione superiori al 10% possono compromettere il funzionamento.

L'impianto elettrico deve essere a norma; verificare in particolare l'efficienza del circuito di terra.

Mettere le poêle sous tension en déplaçant l'interrupteur de la position 0 à la position 1.

Un fusible 4A est inséré sur la prise avec interrupteur située à l'arrière du poêle.



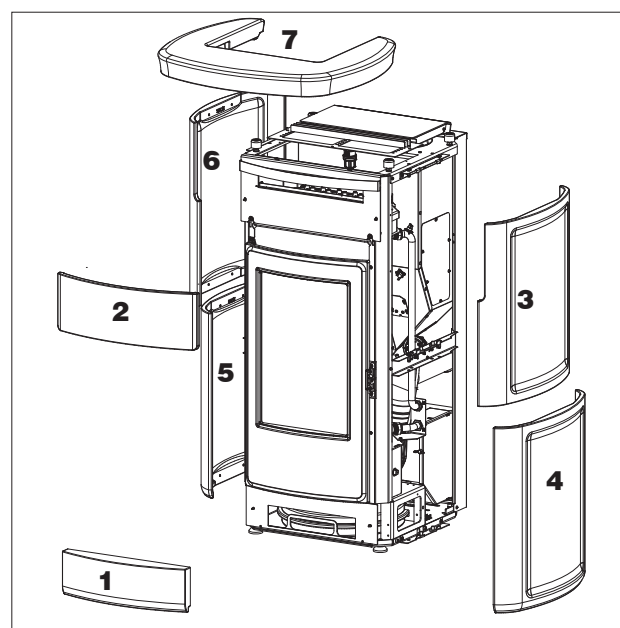
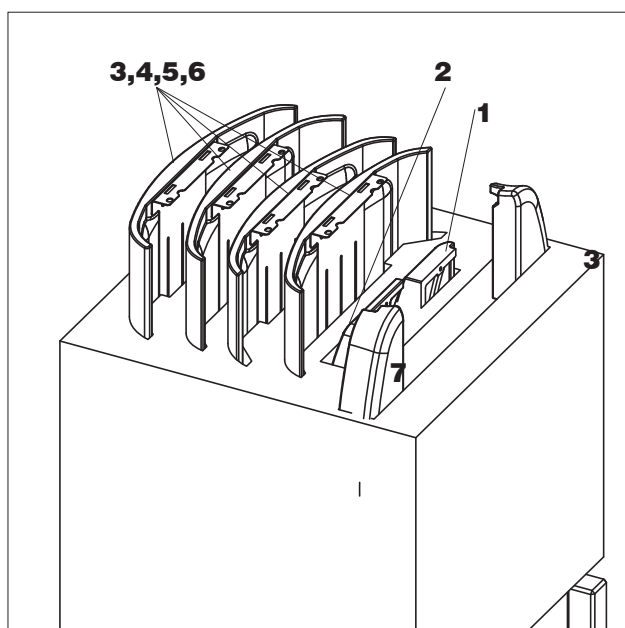
Un circuit de mise à la terre inefficace provoque un dysfonctionnement dont la société Edilkamin ne saurait être tenue responsable.

La ligne d'alimentation doit avoir une section adaptée à la puissance de l'appareil.

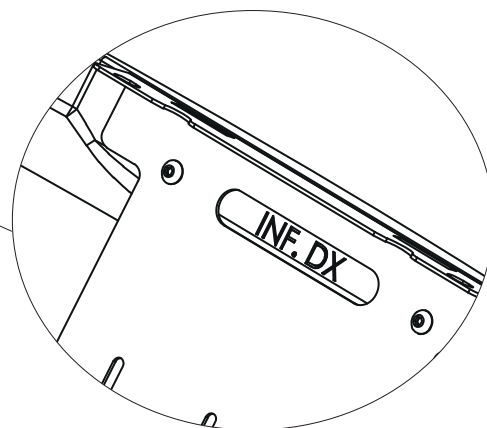
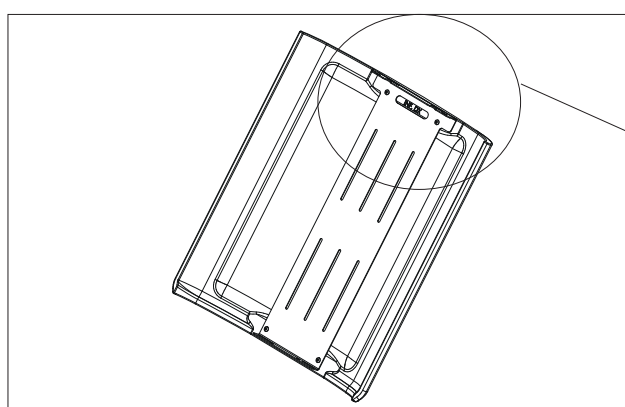


**Le cordon d'alimentation électrique ne doit pas entrer en contact avec les tuyaux d'évacuation ou avec d'autres parties chaudes du poêle.**

Description	Référence sur la figure ci-dessous	Quantité
Façade inférieure avant	(1)	n°1
Façade supérieure avant	(2)	n°1
Flanc céramique supérieur droit	(3)	n°1
Flanc céramique inférieur droit	(4)	n°1
Flanc céramique inférieur gauche	(5)	n°1
Flanc céramique supérieur gauche	(6)	n°1
Dessus en céramique	(7)	n°1



Chaque flanc en céramique possède une gravure à l'intérieur de sa position (par exemple INF. DRT).



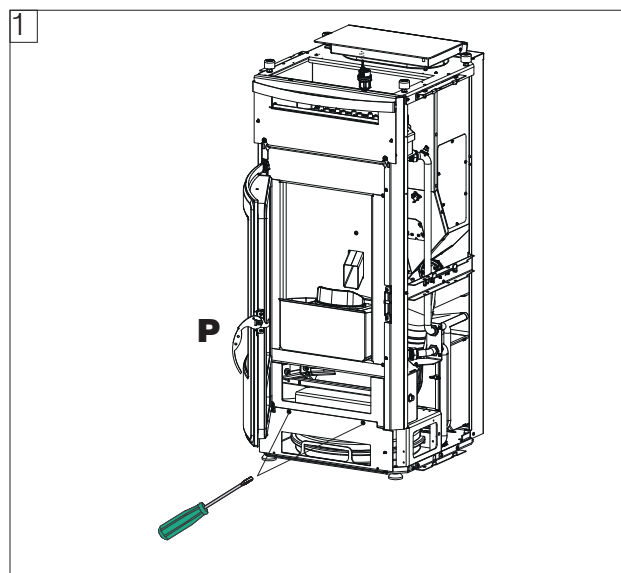
La grille métallique du dessus est dans le col de la structure du poêle avec trois vis M4 et les rondelles pour la fixation et les deux rondelles en caoutchouc sur la grille

\* Petits composants à utiliser pour Kira2 H :

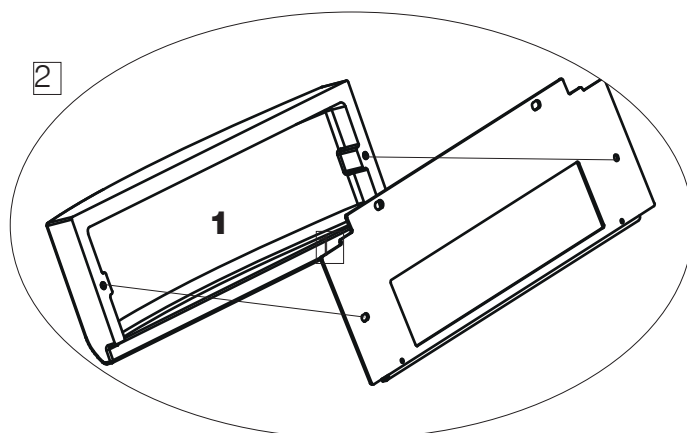
- vis M4 avec des rondelles pour la fixation des parties avant en céramique
- vis M5 et rondelles pour la fixation des flancs en céramique
- serre-câbles pour le bornier à l'arrière


**Montage de la façade inférieure (1)**

1. Ouvrir la porte du foyer avec la poignée main froide (poignée démontable P) et dévisser les deux vis pour enlever la façade métallique inférieure.

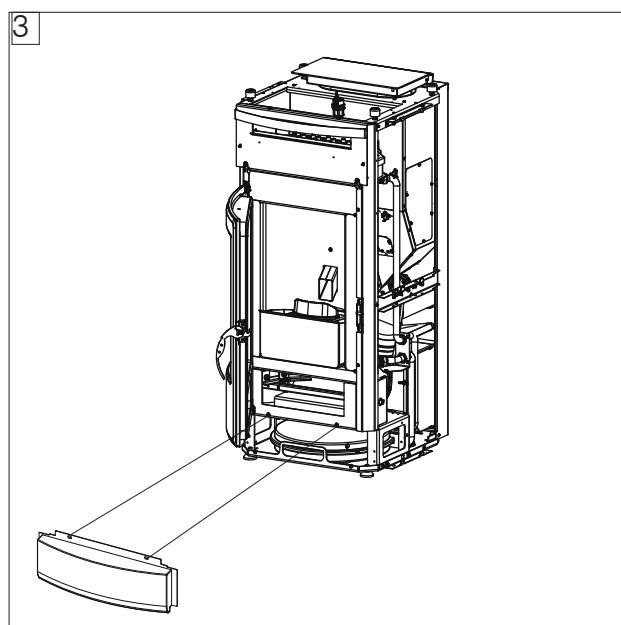
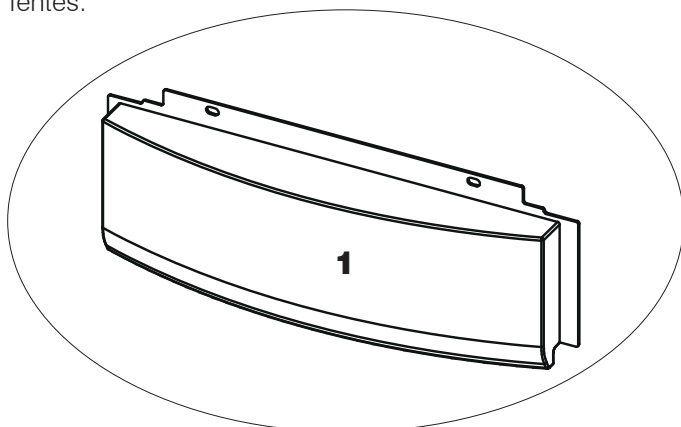


2. Visser la céramique sur la façade métallique inférieure avec les vis M4 avec des rondelles



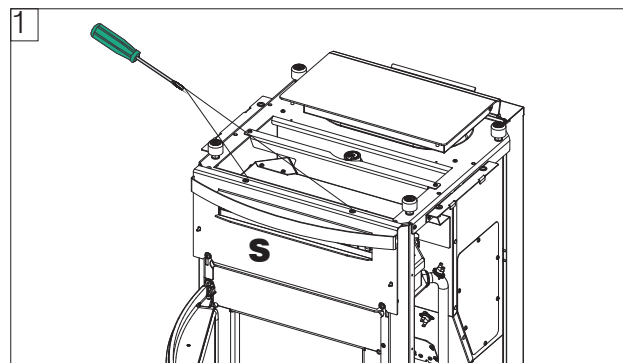
 Ne pas forcer le pas de vis dans le pivot pour éviter qu'il ne se casse.

3. Visser la façade métallique inférieure - **1** (avec la façade inférieure en céramique montée) au poêle. Le réglage possible pour aligner la façade avant à la porte est droite/gauche, en tournant les vis dans les fentes.

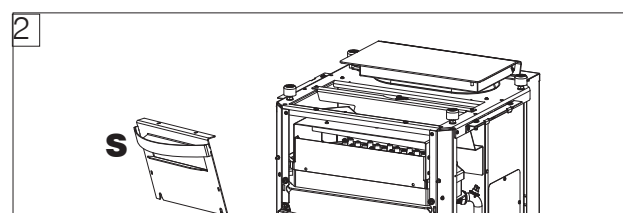


**Montage de la façade supérieure (2)**

1. Dévisser les deux vis supérieures.

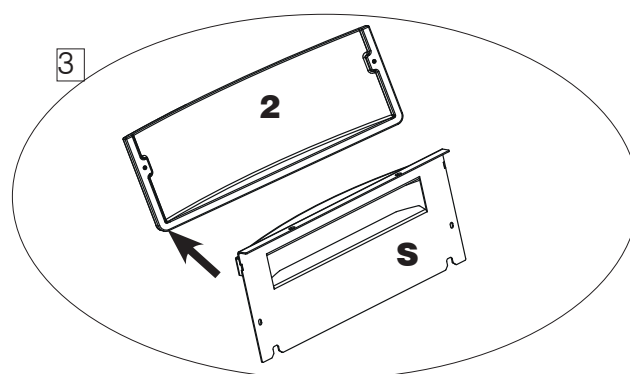


2. Enlever le support métallique (S).



3. Placer la façade supérieure en céramique (2) sur le support métallique (S).

Visser la façade (2) à l'aide des vis M4 avec des rondelles fournies :



4. Replacer le support avec la céramique et le revisser à la structure avec les deux vis retirées au point 1.

Refermer la porte du foyer pour vérifier les alignements.

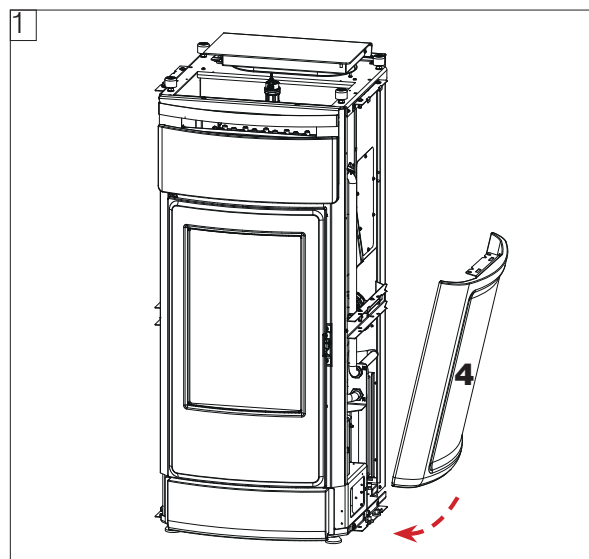
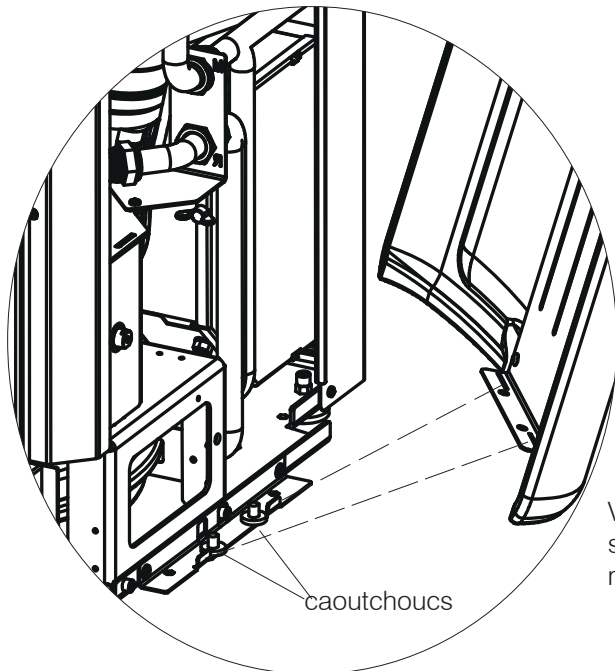
Il faut ajuster les vis supérieures pour apporter des modifications à l'alignement de la céramique/pierre avec la porte.

Le réglage possible est droite/gauche

**Montage des flancs en céramique (3, 4, 5, 6)**

Les flancs sont accrochés et vissés dessus. Effectuer le montage à partir de la céramique inférieure de l'un des deux côtés.

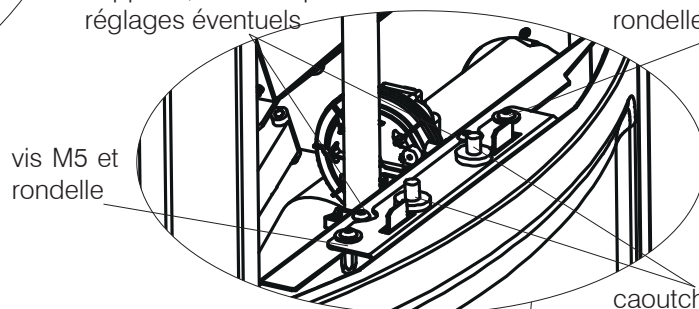
1. Placer les caoutchoucs et fixer la céramique latérale inférieure à la structure.



Vis supplémentaires sur les supports, à utiliser pour les réglages éventuels

vis M5 et rondelle

vis M5 et rondelle



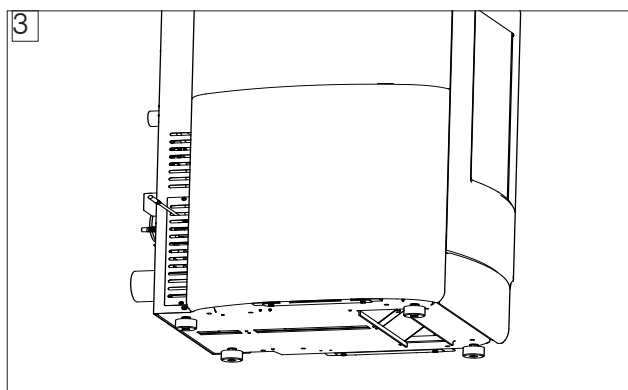
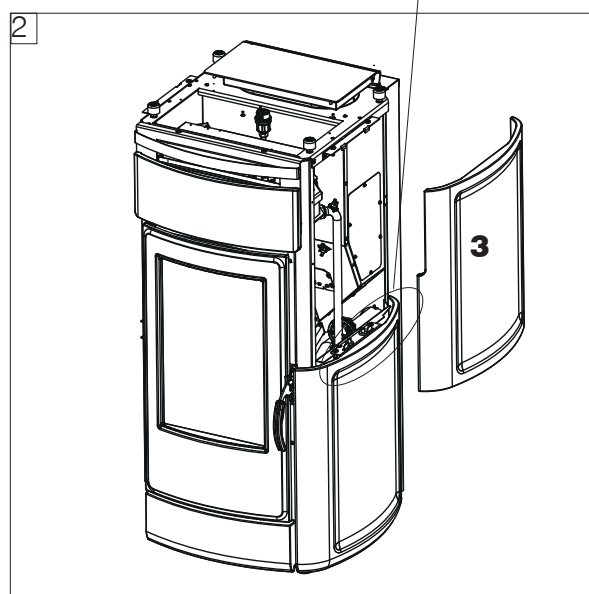
caoutchoucs

2. Visser les flancs au-dessus avec les vis M5 et les rondelles fournies.

Il faut ajuster les vis supérieures ou inférieures dans les fentes pour apporter des modifications à l'alignement de la céramique/pierre avec la porte.

Les vis supérieures permettent un alignement avec le dessus.

Les vis inférieures permettent un alignement avec la façade et la partie latérale inférieure. Si des mauvais alignements sont notés, retirer le flanc en céramique, ajuster les vis et replacer la partie latérale en pierre ou en céramique.



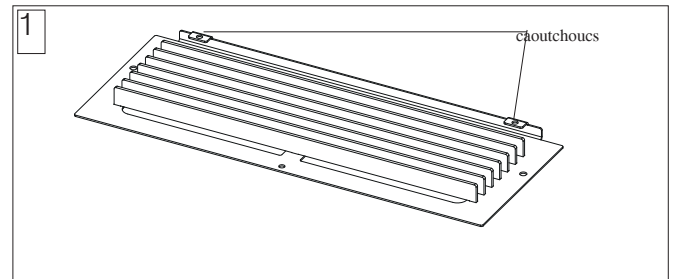
Faire attention, en ouvrant la porte, à ce que la céramique latérale ne cogne pas sur le flanc en métal. Si nécessaire, il faut régler les vis.



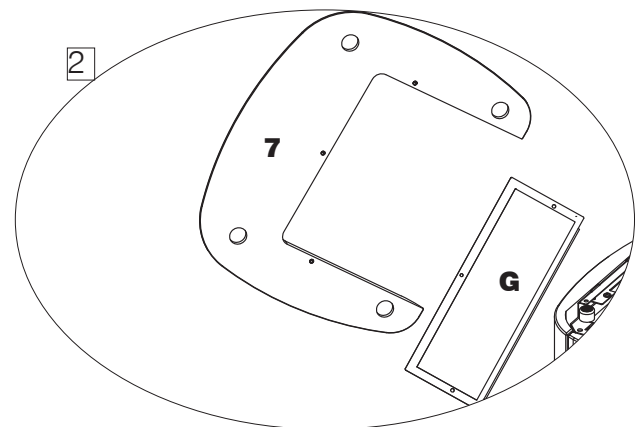
**Montage du dessus en céramique (7)**

La partie supérieure du revêtement est constitué d'une grille (G) pour la sortie de l'air chaud et d'un dessus (4) en pierre ou céramique.

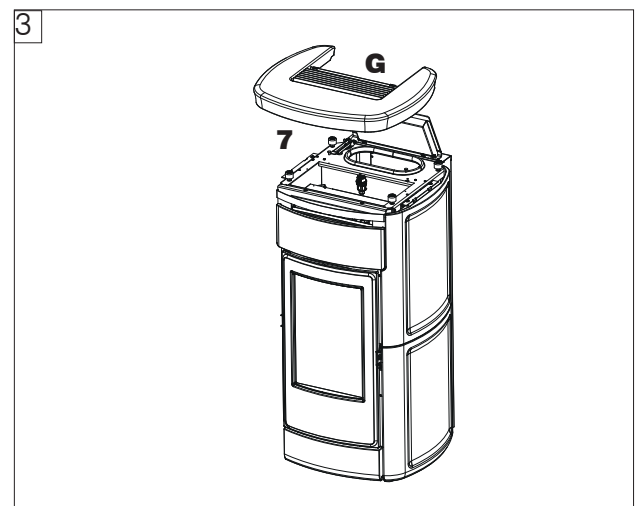
1. Monter les deux caoutchoucs fournis avec la grille dans la partie supérieure de la grille. Ils peuvent également être montés après l'association de la grille avec le dessus.



2. Placer la grille sous la céramique ou la pierre et la fixer avec les vis M4.

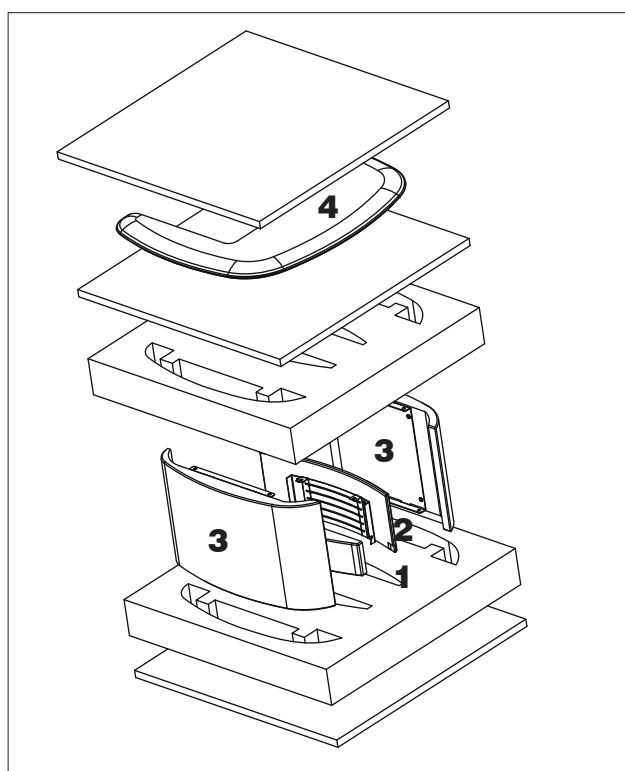


3. Ouvrir le couvercle du réservoir des granulés, poser la grille et le dessus en céramique vissés ensemble sur le poêle.



Les éventuels réglages peuvent être effectués en utilisant les pieds de support du dessus ou, comme indiqué dans le montage des parties latérales, en tournant les vis sous les parties latérales (avec le dessus et la partie latérale démontés).

Description	Référence sur la figure ci-dessous	Quantité
Façade au-dessus de la porte (en céramique ou en pierre)	<b>(1)</b>	1
Façade supérieure (en céramique ou en pierre)	<b>(2)</b>	1
Flancs (en céramique ou en pierre) interchangeables à droite ou à gauche	<b>(3)</b>	2
Dessus (en céramique ou en pierre)	<b>(4)</b>	1



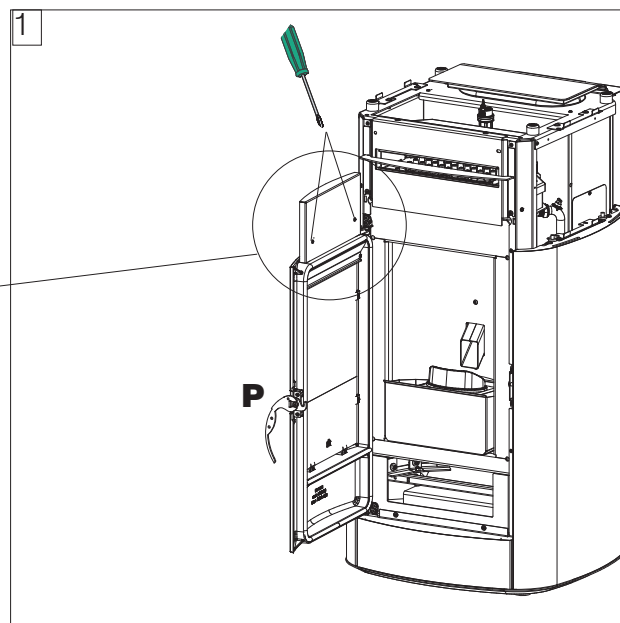
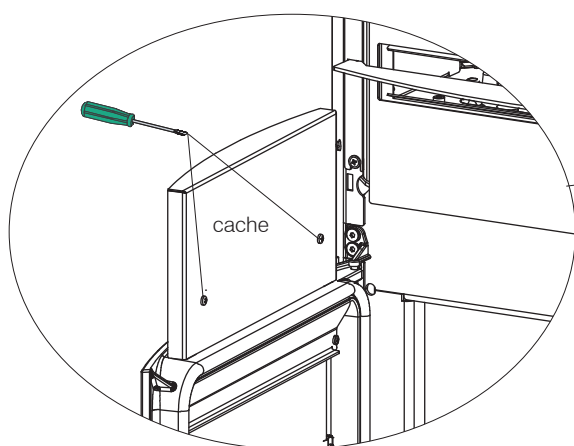
La grille métallique du dessus est dans le col de la structure du poêle avec les trois vis M4 (et M6 pour le dessus en pierre), les rondelles pour la fixation et les deux caoutchoucs.

\* Petits composants à utiliser pour Vyda2 H :

- vis M4 pour la fixation des pièces en céramique
- vis M6 pour la fixation des pièces en pierre
- serre-câbles pour le bornier à l'arrière

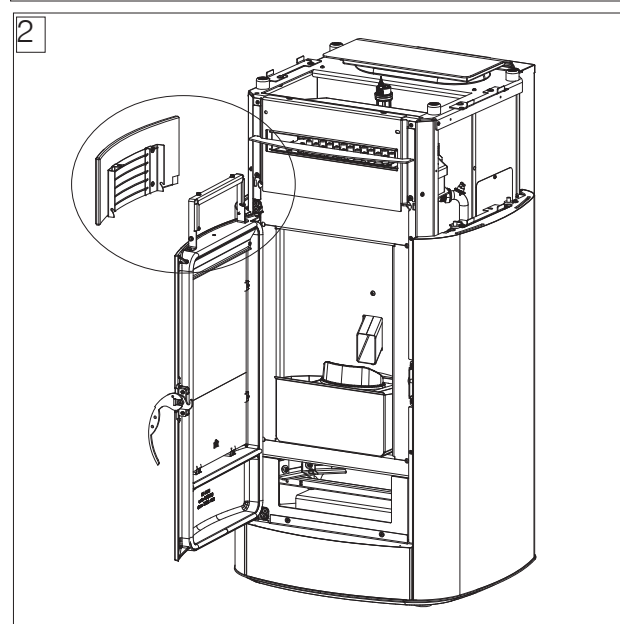
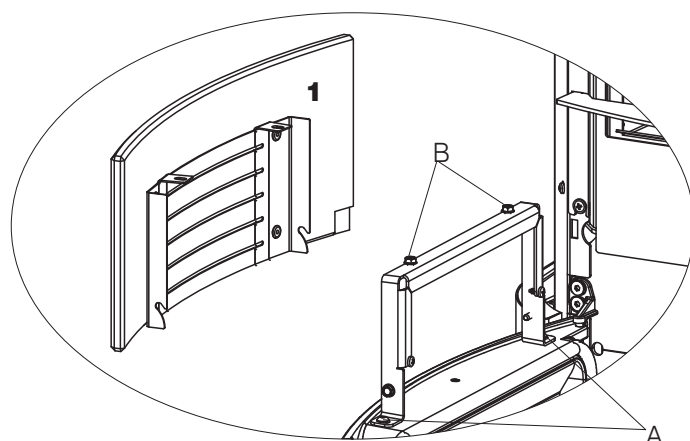
**Montage de la façade au-dessus de la porte (1),  
en pierre ou en céramique**

1. Ouvrir la porte du foyer avec la poignée main froide (poignée démontable P) et dévisser les deux vis pour enlever le cache.



2. Dévisser les deux vis supérieures, insérer la façade (1) en céramique ou la pierre sur le support en métal au-dessus de la porte.

Elle est fixée par encastrement sur les côtés et vissée dessus.

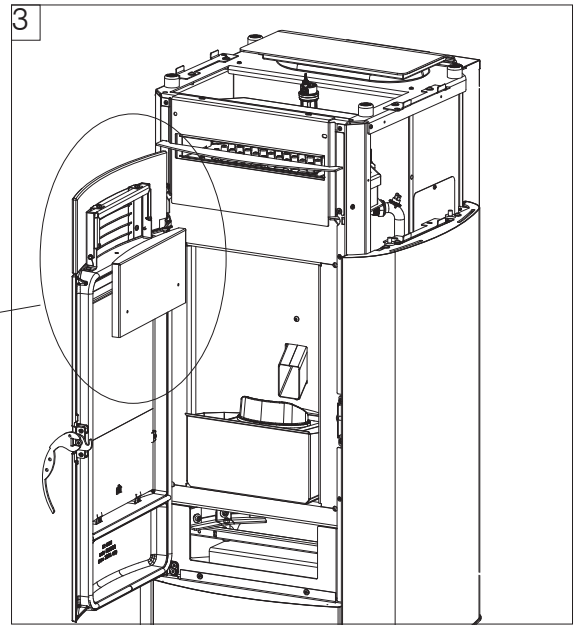
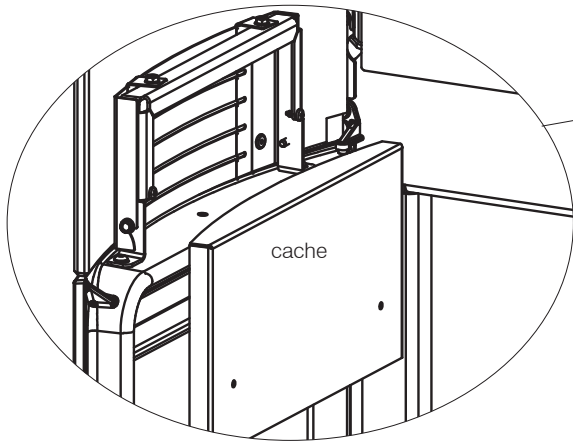


Il faut ajuster les vis A et B pour apporter des modifications à l'alignement de la céramique/pierre avec la porte.

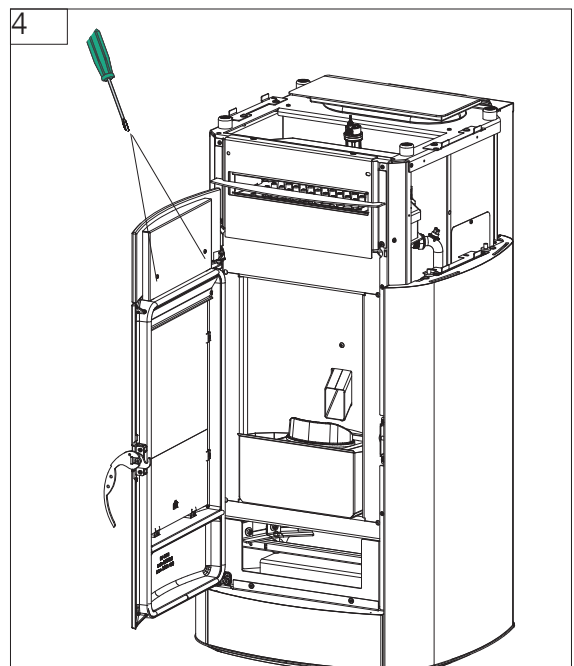
A permet le réglage « avant/arrière ».

B permet le réglage de l'inclinaison.

3. Replacer le cache.

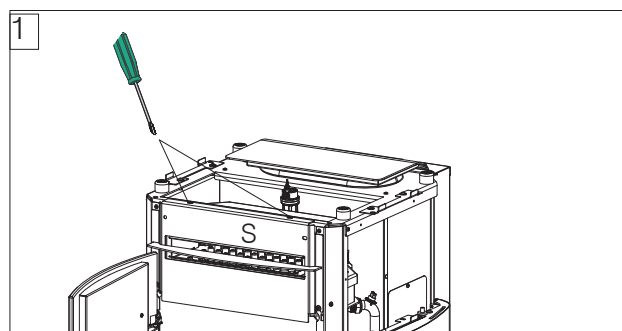


4. Le revisser avec les deux vis retirées au point 1.

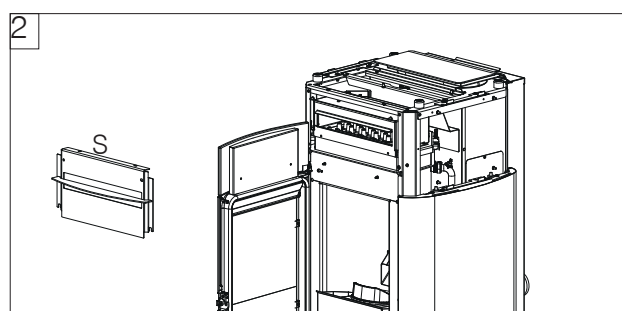


**Montage de la façade supérieure (2), en pierre ou en céramique**

1. Dévisser les deux vis supérieures.



2. Enlever le support métallique (S).



3. Placer la façade supérieure -2- (en céramique ou en pierre) sur le support métallique (S).

Visser la façade (2) à l'aide des vis fournies :

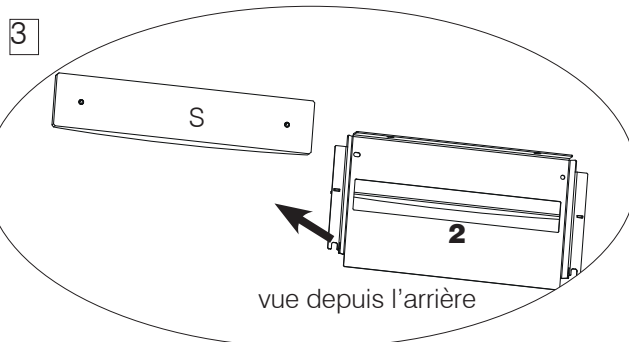
M4 pour la façade en céramique ;

M6 pour la façade en pierre.

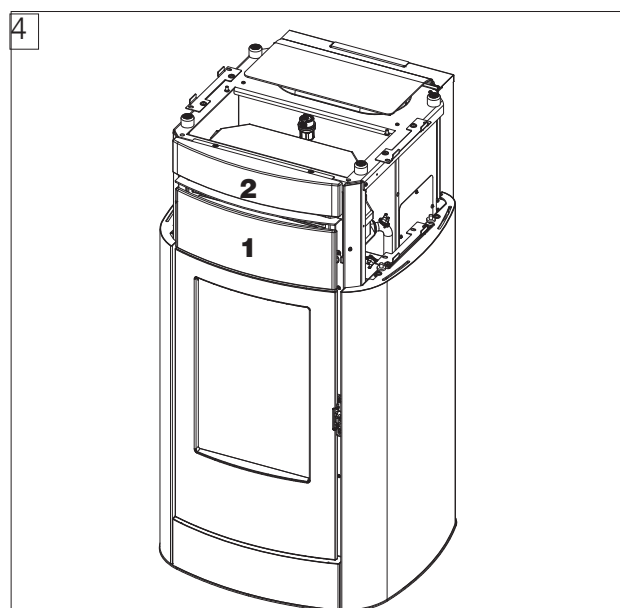
Des ajustements sont possibles en tournant les vis derrière la façade (S).



Ne pas forcer le pas de vis dans le pivot pour éviter qu'il ne se casse.



4. Replacer le support avec la céramique et le revisser à la structure avec les deux vis retirées au point 1.



Refermer la porte du foyer pour vérifier les alignements.

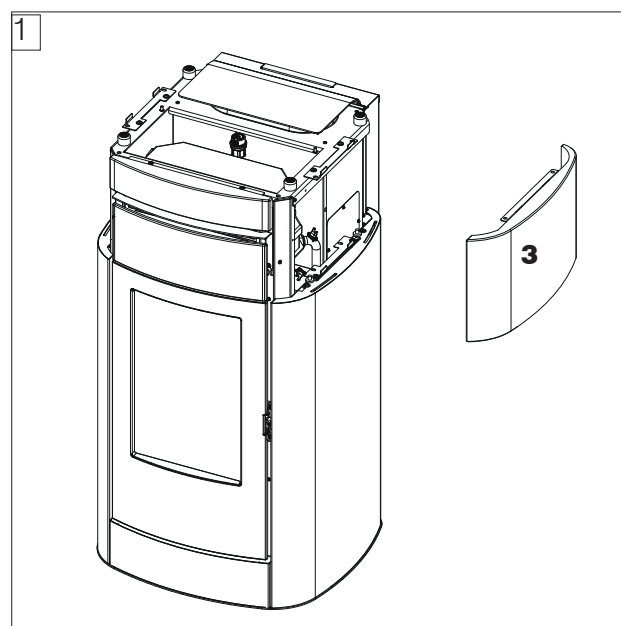
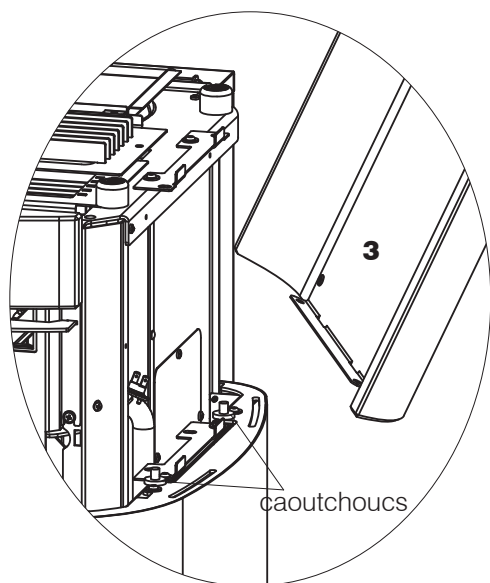
Il faut ajuster les vis supérieures pour apporter des modifications à l'alignement de la céramique/pierre avec la porte.

Le réglage possible est droite/gauche

**Montage des flancs (3), en pierre ou en céramique**

Les flancs (3) sont seulement accrochés.

1. Placer les caoutchoucs et accrocher les parties latérales à la structure.



Remarque : voir la figure pour le sens de la céramique

Il faut ajuster les vis supérieures ou inférieures du support fixé à la structure pour apporter des modifications à l'alignement de la céramique/pierre avec la porte.

Les vis supérieures dans les fentes permettent d'effectuer un alignement avec le dessus.

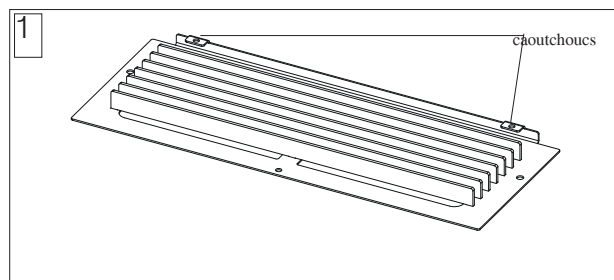
Les vis inférieures dans les fentes permettent un alignement avec la façade et la partie latérale inférieure.

Si des mauvais alignements sont notés, retirer la partie latérale en pierre ou céramique, ajuster les vis et replacer la partie latérale en pierre ou en céramique.

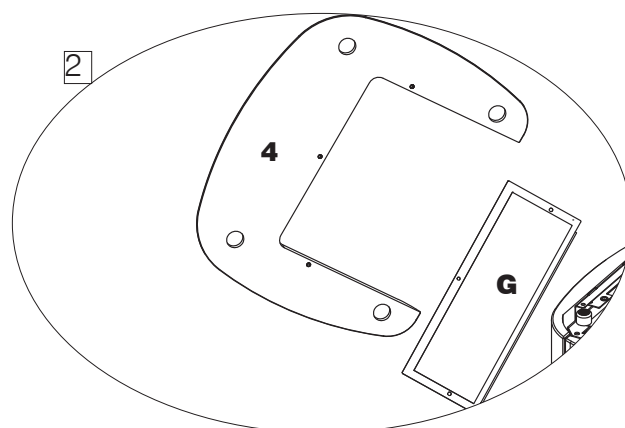
**Montage du dessus (4), en pierre ou en céramique**

La partie supérieure du revêtement est constitué d'une grille (G) pour la sortie de l'air chaud et d'un dessus (4) en pierre ou en céramique.

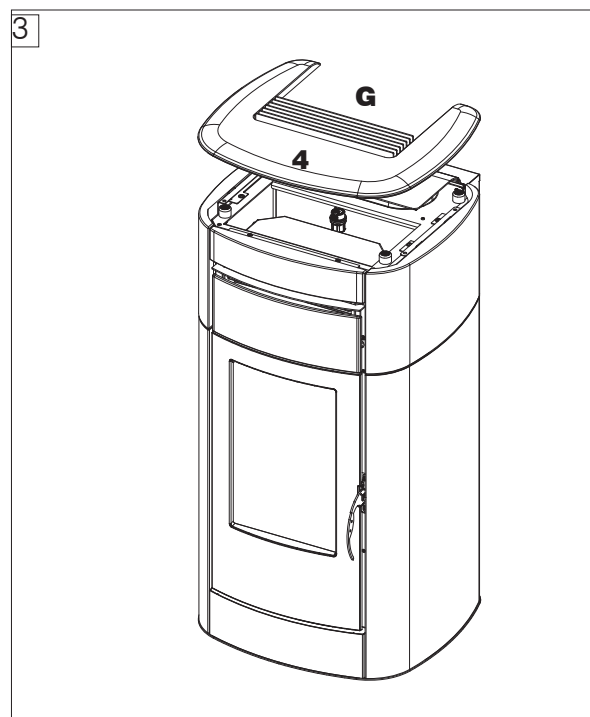
1. Monter les deux caoutchoucs fournis avec la grille dans la partie supérieure de la grille. Ils peuvent également être montés après l'association de la grille avec le dessus.



2. Placer la grille sous la céramique ou la pierre et la visser (vis M6 pour la pierre, vis M4 pour la céramique)



3. Ouvrir le couvercle du réservoir des granulés, poser la grille et le dessus en céramique vissés ensemble sur le poêle.



Les éventuels réglages peuvent être effectués en utilisant les pieds de support du dessus ou, comme indiqué dans le montage des flancs, en tournant les vis sous les flancs (avec le dessus et la partie latérale démontés).

**PHASES POUR LE PREMIER ALLUMAGE**

- S'assurer d'avoir lu et compris le contenu de cette notice.
- Supprimer tous les composants inflammables du produit (notices, étiquettes, etc.). Retirer toutes les étiquettes de la vitre.
- Veiller à ce que le technicien ait effectué le premier allumage, en effectuant aussi le premier remplissage du réservoir des granulés. Voir dans le chapitre « Menu Divers » le paragraphe « chargement des granulés ».



Pendant les premiers allumages, de légères odeurs de peinture peuvent être présentes mais disparaîtront rapidement.

**COMBUSTIBLE**

Utiliser des granulés de bois de classe A1 conformes à la norme UNI EN ISO 17225-2 ou aux normes locales analogues, dotés des caractéristiques suivantes :

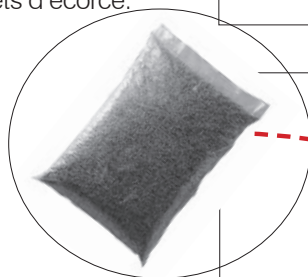
diamètre 6 mm

longueur 3-4 cm

humidité <10 %

Respecter l'environnement et la sécurité, NE PAS brûler le plastique, le bois peint, le charbon, les déchets d'écorce.

Ne pas se servir du poêle comme d'un incinérateur.



Attention

L'utilisation d'un combustible différent peut endommager le produit

**PURGE**

Pendant le fonctionnement normal, la purge est automatique. Le technicien sera en mesure d'évaluer s'il faut effectuer une purge manuelle sur l'installation uniquement lors du premier allumage.

**CHARGEMENT DES GRANULÉS DANS LE RÉSERVOIR**

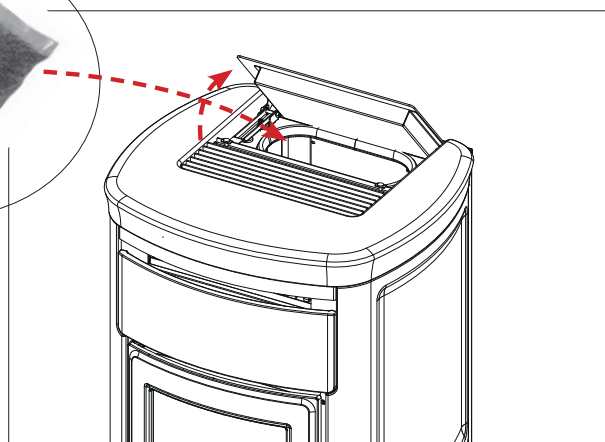
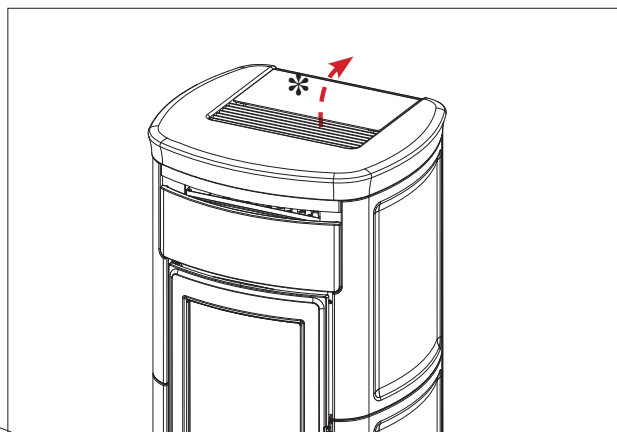
Pour accéder au réservoir, soulever le couvercle.



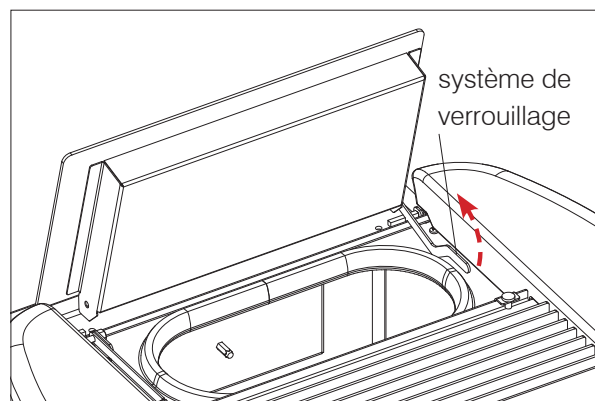
Lorsque le poêle hydro est chaud, NE PAS POSER le sac de granulés sur la grille supérieure.

Porter le gant pour remplir le poêle durant son fonctionnement, c'est-à-dire quand il est chaud.

Veiller à ne pas toucher le tuyau d'évacuation des fumées lorsqu'il est chaud.



Pour fermer le couvercle de Kira2 H, décrocher le système de verrouillage tel qu'illustré dans la figure ci-dessous.





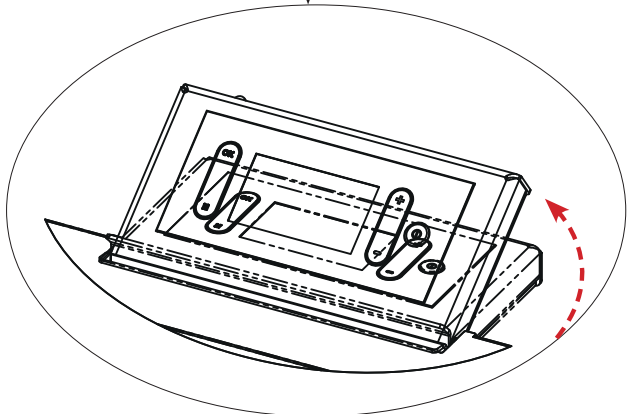
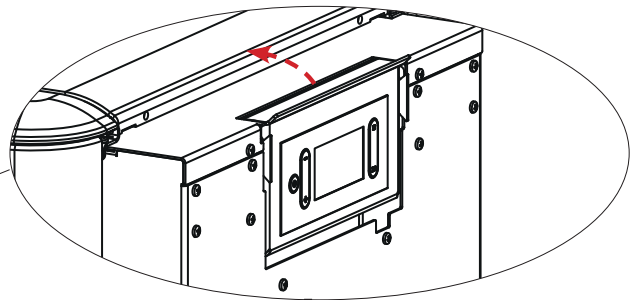
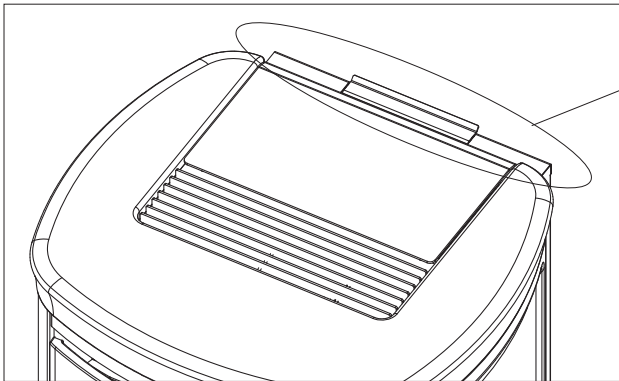
**INTERFACE**

Le produit dispose d'un panneau escamotable sur le dessus.

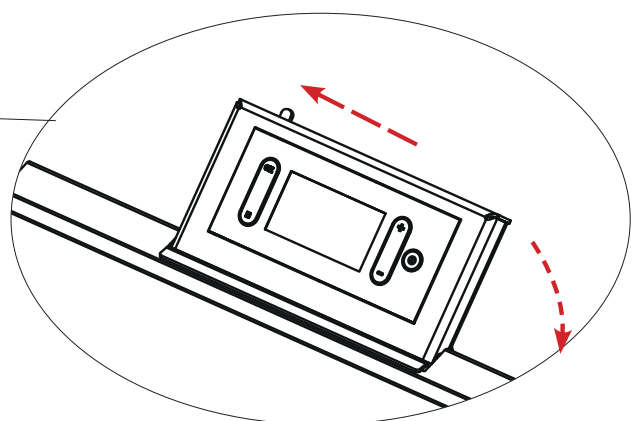
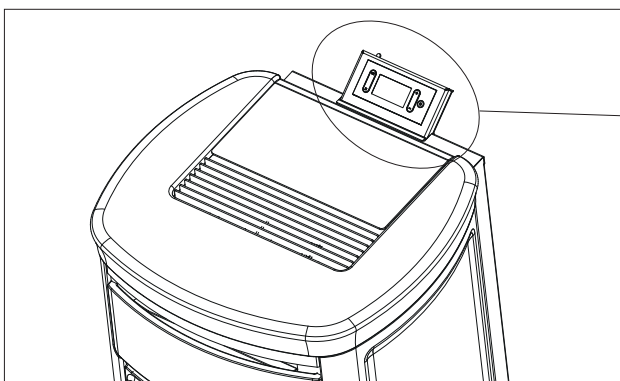
Il s'ouvre en le tournant légèrement vers soi jusqu'à là où il s'arrête.

Un levier est présent sur la gauche en haut du panneau. Pour fermer le panneau, déplacer le levier vers la gauche en regardant le poêle en face et faire pivoter le panneau en arrière.

Panneau avec écran fermé et mouvements conseillés pour l'ouvrir



Panneau avec écran ouvert et mouvements conseillés pour le fermer



**MODES DE FONCTIONNEMENT**

<b>Mode</b>	<b>Grandeurs configurables</b>
AUTOMATIQUE	<ul style="list-style-type: none"><li>• Température ambiante souhaitée</li><li>• Niveau de ventilation*</li></ul>
PROG. CHRONO	<ul style="list-style-type: none"><li>• Température ambiante souhaitée, sélectionnée parmi les jours de la semaine</li><li>• Niveau de ventilation*</li></ul>

Le produit est également doté des fonctions supplémentaires suivantes.

Fonction	Modes d'activation	Description
Stand-By	automatique prog.chrono	Le produit s'éteint lorsque la température souhaitée est atteinte et se rallume lorsque la température descend



## INTERFACE

En alternative, le produit peut être géré comme suit

### DE SÉRIE

- **PANNEAU D’AFFICHAGE** : utile pour toutes les fonctionnalités, présent sur le produit
- **APP** The Mind  : utile pour toutes les fonctionnalités à la maison avec une connexion directe, ou hors de la maison avec une connexion internet et un enregistrement

Avec l'achat d'une **option** supplémentaire Edilkamin :

- **COMMANDES VOCALES** : Alexa ou Google Home

**BRANCHEMENTS ÉLECTRIQUES EN OPTION**

Sur le produit (accessible en retirant le revêtement, avec le courant électrique désactivé et uniquement par des techniciens habilités) se trouve une borne de raccordement.

L'INSTALLATEUR PEUT CONNECTER, EN FONCTION DU TYPE D'INSTALLATION, DES SONDAS OU DES THERMOSTATS POUR LE RÉGLAGE DU PRODUIT SELON DIFFÉRENTES VALEURS.

En cas de connexion de sondes ou de thermostats sur les entrées ambiance, les paramètres correspondants doivent être configurés dans le Menu techniq de l'appareil.



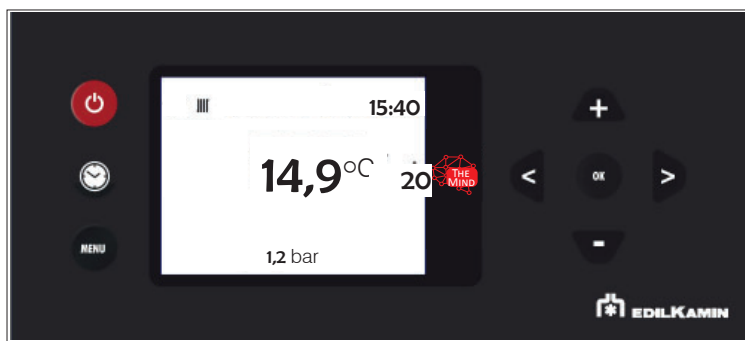
**À la fin de l'installation et de la mise en service, il est recommandé de voir avec le technicien toutes les opérations quotidiennes et les documents utiles.**

**REMARQUE :**

Les branchements doivent être effectués par un personnel qualifié, avec le courant coupé.




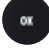

Infos supplémentaires pour installateurs sur le site.

Les affichages suivent simultanément les fonctions et sont décrits dans les paragraphes suivants :



## - TOUCHES

Le panneau d'affichage compte 8 touches :

-  **ON/OFF** : pour passer de l'état de OFF à l'état de ON. Dans les menus, pour confirmer et revenir à la page principale.
-  **+/-** : pour augmenter /diminuer les valeurs définis ou parcourir les rubriques du Menu
-  **M** : pour accéder au Menu ou pour quitter les rubriques du Menu sans enregistrer
-  **OK** : pour confirmer une opération (2 secondes) ou pour accéder à une rubrique du Menu
-  **<>** : pour régler la ventilation et se déplacer dans les Menus

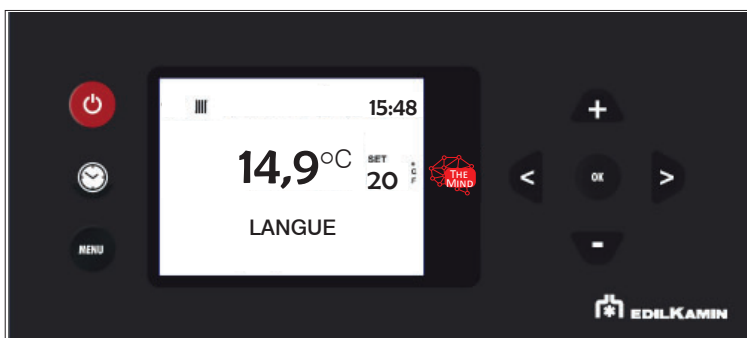
## Économie d'énergie du panneau d'affichage

Après 1' d'inutilisation du panneau d'affichage, le rétroéclairage s'éteint

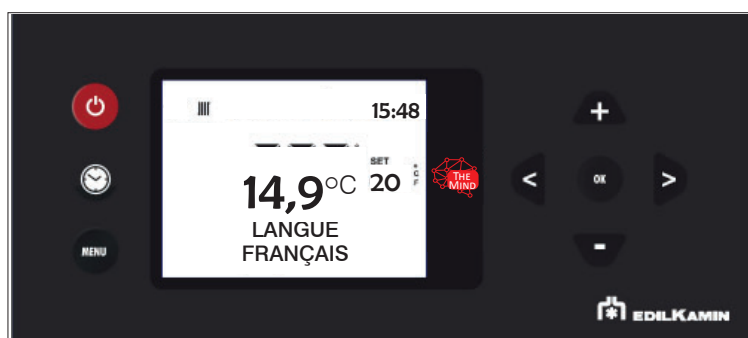
Après 3' d'inutilisation, le panneau d'affichage s'éteint

Pour le réactiver, appuyer sur n'importe quelle touche

Si la langue n'est pas définie au premier allumage, la page ci-contre apparaît pour la sélection de la langue. Choisir la langue à l'aide des touches +/- et confirmer la sélection à l'aide de la touche OK.



Choisir la langue avec les touches  et  et la sélectionner avec la touche 



**LA ZONE DE LECTURE DU PANNEAU D'AFFICHAGE** est divisée en deux parties :

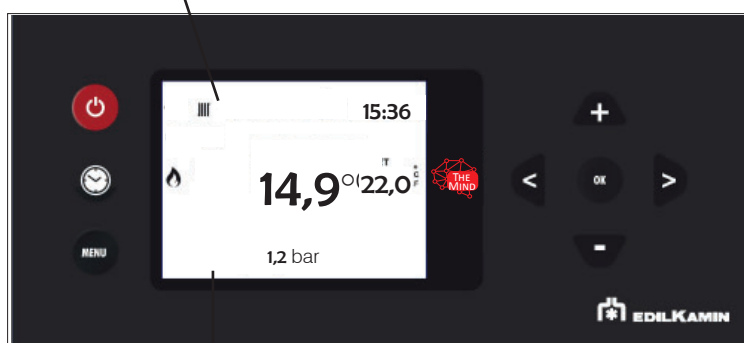
- **la barre d'état**, au-dessus ;
- **la zone principale**, en dessous.

les affichages suivent simultanément les fonctions et sont décrits dans les paragraphes suivants

### La barre d'état

permet de lire :

- les symboles de la demande de chaleur (radiateur, robinet, activation pompe) ;
- l'heure actuelle



### La zone principale

permet de lire :

- la température ambiante\*
- la puissance de fonctionnement du produit (à partir de 1), représentée par les symboles des flammes ;
- la vitesse, représentée par le symbole des pales remplies (s'il est absent, cela signifie que le ventilateur est éteint).

\* Le produit est programmé par défaut avec un delta de +/- 1 °C pour garantir le confort maximal.

Le technicien peut varier ce réglage lors du premier allumage pour satisfaire les besoins.

Le panneau d'affichage montre la température tronquée. Cela signifie que 20,1°C comme 20,9° sont affichés comme « 20° ».

En définissant par exemple 20° C comme température ambiante, le produit se mettra en modulation/extinction lorsqu'il atteindra les 21° C et se rallumera en dessous des 19° C.

Le panneau d'affichage permet :

- **De passer de l'état OFF à ON, en appuyant sur la touche ON/OFF de manière prolongée**
- **De définir la température ambiante souhaitée, avec les touches +/- (voir ci-dessous)**

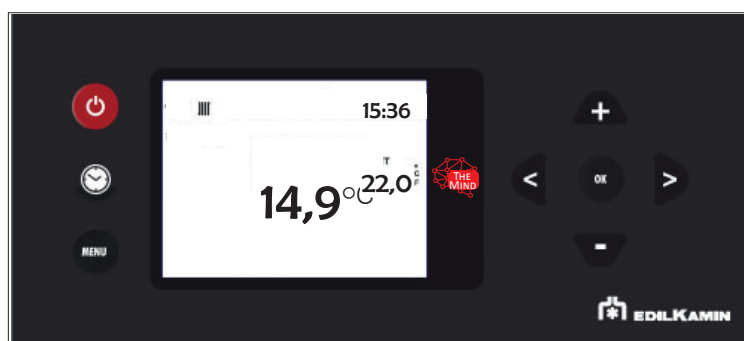


L'allumage ou l'extinction prend quelques minutes, durant lesquelles la flamme doit apparaître ou s'éteindre. Laisser faire, sans intervenir. Durant l'allumage, le panneau d'affichage montre l'inscription « START ».

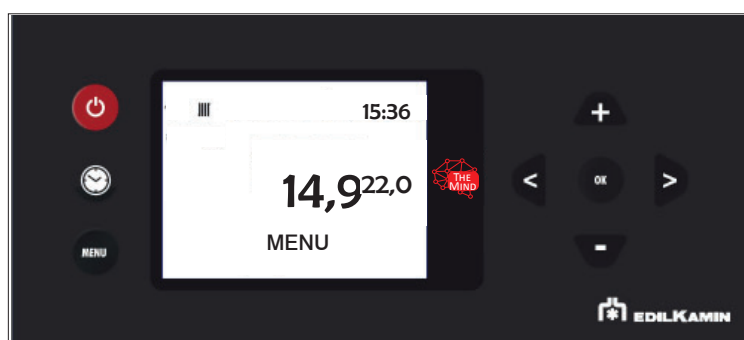
Durant l'extinction, le panneau d'affichage montre l'inscription « OFF ».

### - UTILISATION SIMPLIFIÉE au premier allumage effectué

Dans la configuration par défaut, après avoir activé l'alimentation électrique, appuyer sur la touche ON/OFF sur le panneau d'affichage pour « activer » le produit et régler la température ambiante souhaitée avec les touches +/- . Le produit s'allumera, s'éteindra et règlera la puissance automatiquement pour garantir la température souhaitée.





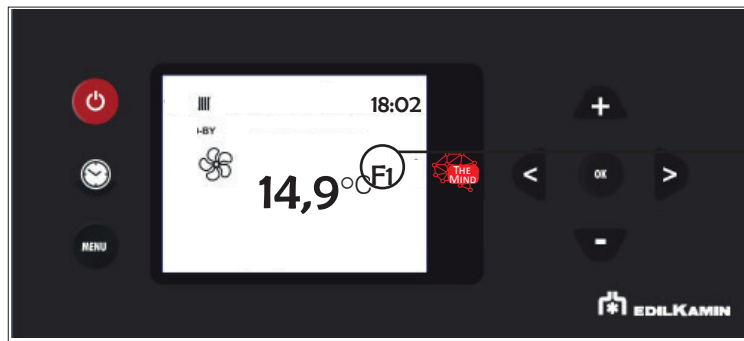
Appuyer sur la touche  pour accéder à la page Menu.



## - RÉGLAGE DE LA VENTILATION

Le paramétrage est possible avec le produit en marche ou à l'arrêt.  
Si le rétroéclairage est éteint, appuyer sur n'importe quelle touche pour l'activer.

En appuyant ensuite sur la touche  ou  SET clignote et, à la place de Set T° Ambiante apparaît l'indication du numéro de ventilateur en cours de modification ( F1).



indication du numéro de ventilateur

Il est possible d'augmenter avec  ou de diminuer avec  la vitesse du ventilateur dans cet ordre :  
AUTO -1 -2 - 3 - 4 - 5

Pour confirmer le réglage, appuyer sur la touche .

## - AFFICHAGE DE L'ÉTAT DU VENTILATEUR

Si le produit n'est pas encore chaud, aucun symbole n'est affiché.



VENTILATEUR ÉTEINT :	
VITESSE 1	
VITESSE 2	
VITESSE 3	
VITESSE 4	
VITESSE 5	
AUTOMATIQUE	



**ÉTATS POSSIBLES** du produit :

### - ÉTAT OFF

Le produit est « désactivé » et ne produit pas de chaleur, ceci à la suite d'une extinction manuelle avec ON/OFF de la radiocommande ou avec alarme provenant d'un contact externe (prog.chrono, combinateur téléphonique).

Passer de la page OFF à la page ON en appuyant sur la touche ON/OFF pendant 3 secondes.

### - ÉTAT ON

Situation dans laquelle le produit est « actif » et peut satisfaire les demandes de chaleur.

### - ÉTAT ALARME

En cas de Blocage en raison d'une Alarme, le panneau d'affichage montre le type d'alarme. Voir le paragraphe « Conseils en cas de problèmes »

### - ÉTAT ON/OFF Stand-By actif

Situation dans laquelle le produit est momentanément éteint car il n'y a pas de demande de chaleur.



Avec le stand-by actif, en état de ON, le produit s'allume uniquement en présence d'une demande de chaleur.

Si le produit était en marche, il se met à la puissance minimale et attend le temps défini avant de s'éteindre.

Si le produit était en phase d'allumage, il complète la phase d'allumage, se met à la puissance minimale et attend le temps défini avant de s'éteindre.

Si le produit était sur OFF et qu'il est mis sur ON, le poêle passe immédiatement en stand-by, sans effectuer l'allumage.



**À la fin de l'installation et de la mise en service, il est recommandé de voir avec le technicien toutes les opérations quotidiennes et les documents utiles.**

**- MENU**

Appuyer sur la touche  pour faire apparaître la première rubrique du Menu.

Parcourir les rubriques du menu avec les touches  et  et entrer dans la rubrique avec la touche .

Les rubriques du Menu sont les suivantes

**STAND-BY****CHARGE PELLET****PROG.CHRONO****TEMP. PROG.CHRONO (T1-T2)****DATE-HEURE****LANGUE****PANNEAU D'AFFICHAGE**

autres UNIQUEMENT sous la direction d'un technicien

**REMARQUE**

L'ordre et l'inscription peuvent varier légèrement en fonction des versions



**À la fin de l'installation et de la mise en service, il est recommandé de voir avec le technicien toutes les opérations quotidiennes et les documents utiles.**

Dans les numéros de réglage s'affiche le numéro progressif de la rubrique du menu tandis que la barre d'état indique en grand la description de la rubrique du menu




Pour quitter le menu, appuyer sur 

## - STAND-BY

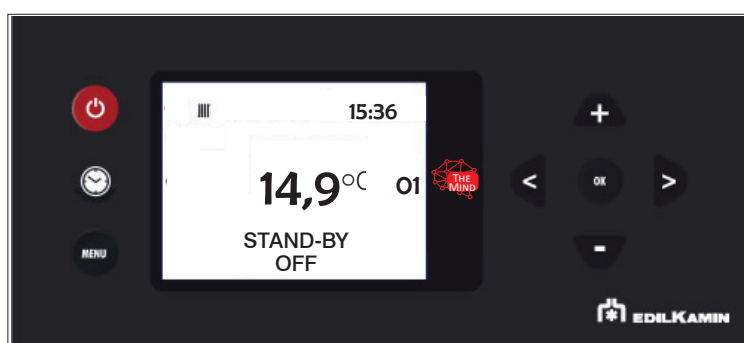
Avec la fonction Stand-by active, le produit s'éteint quand la températures souhaitée est atteinte, et se rallume quand la température ambiante descend en dessous de la température souhaitée.




Lorsque la fonction Stand-by est désactivée, le produit, après avoir atteint la température souhaitée, module jusqu'à la puissance minimale.


Pour accéder à partir du menu principal à la fonction (comme indiqué dans le paragraphe précédent Menu), appuyer sur la touche .

Parcourir les rubriques du menu avec les touches  et  et entrer dans la rubrique avec la touche

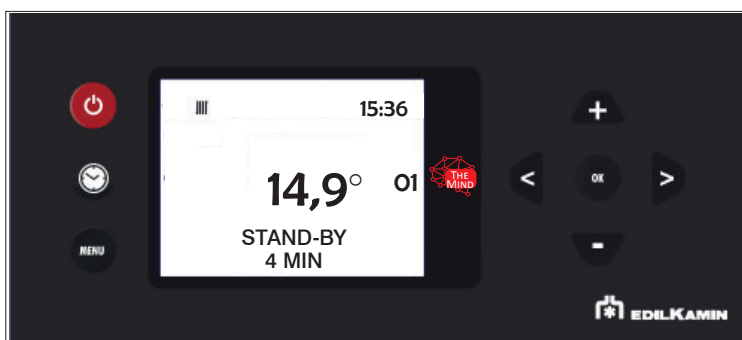
Après avoir accédé à la fonction Stand-by, le panneau d'affichage affiche sur la première ligne de la barre d'état le nom de la fonction et, sur la deuxième ligne, la valeur actuelle (OFF si désactivée, ON si activée).



À l'aide des touches  et , il est possible de modifier la valeur de Off (fonction désactivée) à On (activée). Confirmer en appuyant sur la touche .

La pression de la touche  avec la valeur ON active la fonction et le panneau d'affichage propose de choisir combien de minutes doivent passer avant le passage en extinction par le stand by.

(p. ex. 4 minutes)



À l'aide des touches  et , il est possible de modifier le délai. Confirmer en appuyant sur la touche .

Appuyer sur la touche  pour revenir automatiquement au premier niveau.

## - CHARGE PELLET

Cette fonction permet de charger les granulés après le vidage complet de la vis sans fin.

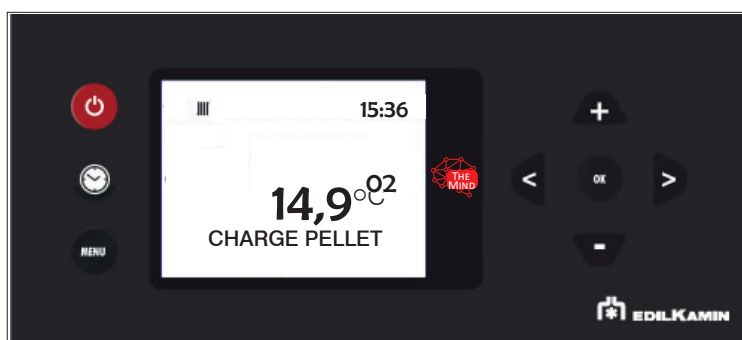
Fonction utile pour le technicien lors du premier allumage.

Disponible uniquement dans l'état OFF. En cas de tentative d'activation dans des états autres, l'accès à la fonction n'est pas autorisé.



Pour accéder à partir du menu principal à la fonction (comme indiqué dans le paragraphe précédent Menu), appuyer sur la touche 

Parcourir les rubriques du menu avec les touches  et  et entrer dans la rubrique avec la touche 

Après avoir accédé à la fonction Remplissage manuel vis sans fin, le panneau d'affichage affiche sur la première ligne de la barre d'état le nom de la fonction et, sur la deuxième ligne, la valeur actuelle (OFF si désactivée, ON si activée).



À l'aide des touches  et , il est possible de modifier la valeur de Off (fonction désactivée) à On (activée) et vice versa.

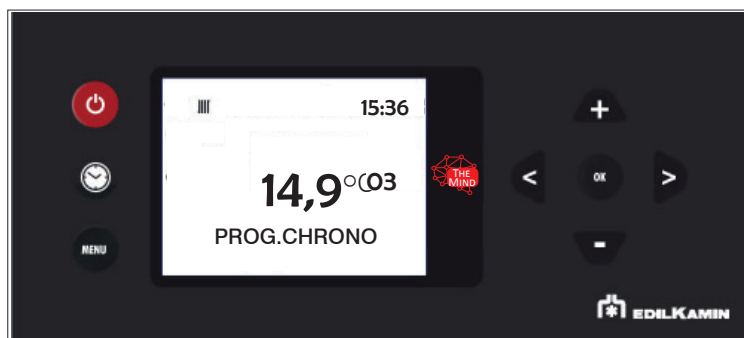
Régler en appuyant sur les touches  et .

Appuyer sur la touche  pour revenir automatiquement au premier niveau.

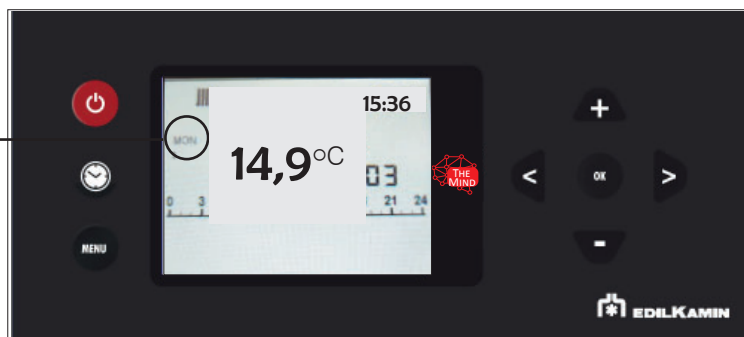
## - RÉGLAGE PROG.CHRONO

Pour accéder à partir du menu principal à la fonction (comme indiqué dans le paragraphe précédent Menu), appuyer sur la touche 

Parcourir les rubriques du menu avec les touches  et  et entrer dans la rubrique avec la touche 



jour semaine  
ex= MON = lundi



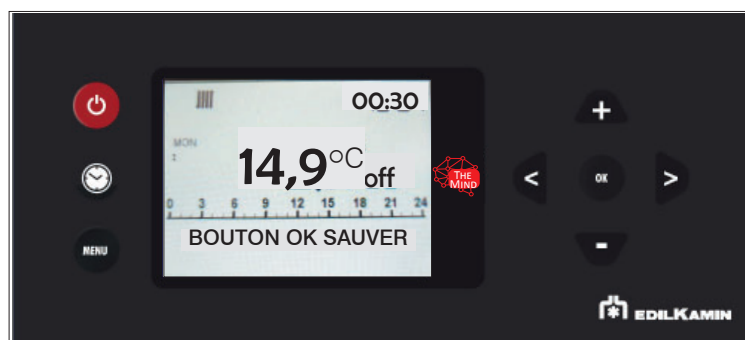
Sélectionner le jour de la semaine en faisant défiler à l'aide des touches < et > (la programmation du jour en question s'affiche simultanément) et confirmer avec la touche OK.

jour semaine  
ex= MON = lundi



L'heure en haut à droite indique le début du créneau horaire (00:00)

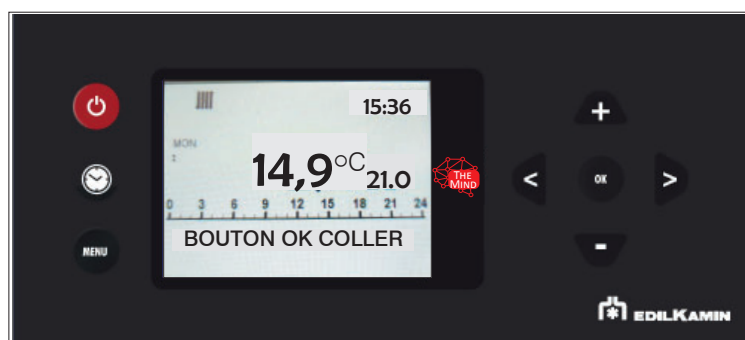
Avec les touches < et >, il est possible de faire défiler l'horaire par tranches de demi-heure.



Avec les touches + et -, il est possible de modifier les niveaux de Température (OFF – T1 et T2).


Quand toute la journée est programmée, confirmer avec la touche OK.

La fonction COPIER et COLLER est disponible.



Appuyer brièvement sur la touche MENU permet de quitter la programmation, mais cette action n'active pas le programme.

## - TEMP. PROG. CHRONO RÉGLAGE TEMPÉRATURE POUR LE PROG.CHRONO T1 - T2

Pour accéder à partir du menu principal à la fonction (comme indiqué dans le paragraphe précédent Menu), appuyer sur la touche .

Parcourir les rubriques du menu avec les touches  et  et entrer dans la rubrique avec la touche .

Après avoir accédé à la fonction T1-T2, le panneau d'affichage affiche sur la première ligne de la barre d'état le nom de la fonction et, sur la deuxième ligne, la valeur actuelle de T1. T1 est la température la plus basse, T2 la plus élevée.

À l'aide des touches  et , il est possible de modifier les valeurs et la touche  permet de confirmer.



Passer au paramétrage du réglage T2 à l'aide de la touche .

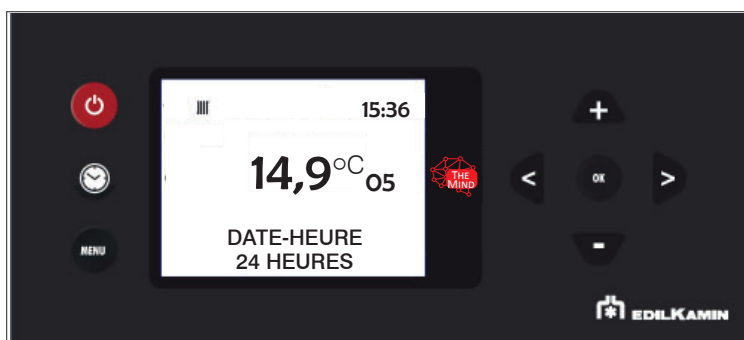
Appuyer sur la touche  pour revenir automatiquement au premier niveau.

## - DATE ET HEURE

Permet de régler la date et l'heure.

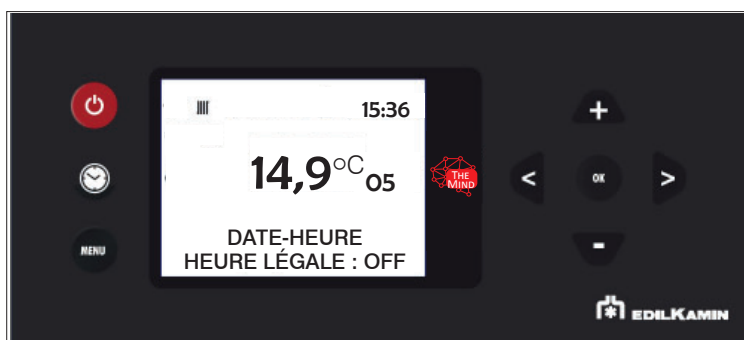
Pour accéder à partir du menu principal à la fonction (comme indiqué dans le paragraphe précédent Menu), appuyer sur la touche 

Parcourir les rubriques du menu avec les touches  et  et entrer dans la rubrique avec la touche 



Après avoir accédé à la fonction Date-Heure, le panneau d'affichage affiche sur la première ligne de la barre d'état le nom de la fonction et, sur la deuxième ligne, la valeur actuelle du premier paramétrage (12/24 heures).

Les touches  et  permettent de passer de 12 à 24 heures 



Les touches  et  permettent de modifier les heures qui clignotent ensuite, puis confirmer avec la touche 

Ensuite, les minutes clignotent.


### REMARQUE

D'autres options peuvent être demandées sur le panneau d'affichage, en fonction du modèle, avec le menu interactif



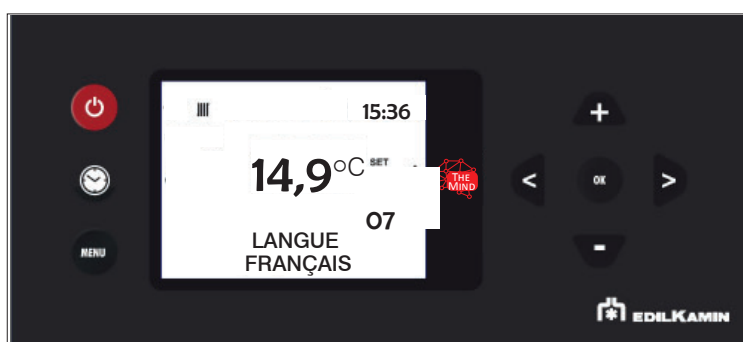
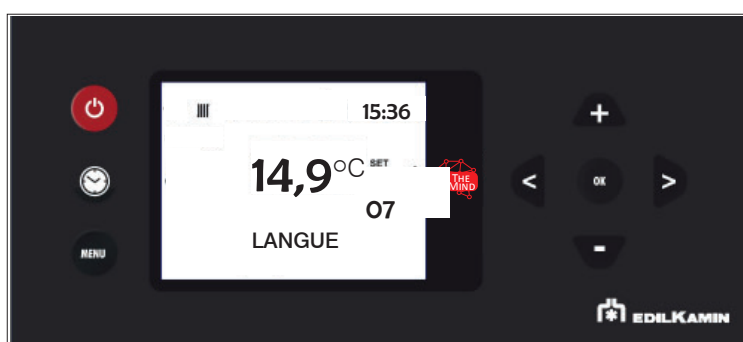
## - SÉLECTION LANGUE

Permet de choisir la langue de communication.

Pour accéder à partir du menu principal à la fonction (comme indiqué dans le paragraphe précédent Menu), appuyer sur la touche 

Parcourir les rubriques du menu avec les touches  et  et entrer dans la rubrique avec la touche 

Une fois dans le Menu Langue, la barre d'état indique, sur la première ligne, le nom de la fonction et sur la deuxième la valeur actuelle (FRANÇAIS)



Les touches  et  permettent de modifier la langue, et la touche  permet de sortir.

Appuyer sur la touche  pour revenir automatiquement au premier niveau.

**Les fonctions suivantes ne sont utiles qu'après indications du technicien.  
Leur explication complète n'est donc pas présente dans ce document**


## - PANNEAU D’AFFICHAGE

Permet de choisir la luminosité du fond du panneau d’affichage.

## - INFOS

Lectures à effectuer uniquement à l’aide d’un technicien.

Le technicien, qui connaît la signification diagnostique des messages et des valeurs, pourrait vous demander de les lui lire en cas de problèmes.

Pour accéder à partir du menu principal à la fonction (comme indiqué dans le paragraphe précédent Menu), appuyer sur la touche .

Pour faire défiler les rubriques du menu, utiliser les touches  et .



Appuyer sur la touche  pour revenir automatiquement au premier niveau.

## - SOFTW/BQ DONNÉES/

Lectures à effectuer uniquement à l’aide d’un technicien.

## - DONNÉES

Lectures à effectuer uniquement à l’aide d’un technicien.

Les touches  et  permettent de faire défiler les informations sur l’historique de fonctionnement HEURES du produit

## - ALARMES

Lectures à effectuer uniquement sous la direction d’un technicien. Les alarmes sont triées de la plus récente à la plus ancienne.

- VIS SANS FIN **UNIQUEMENT POUR LE TECHNICIEN**
- CAPTEUR PELLET **UNIQUEMENT POUR LE TECHNICIEN**
- MENU TECHNIQ **UNIQUEMENT POUR LE TECHNICIEN**
- RÉGLAGES T° **UNIQUEMENT POUR LE TECHNICIEN**
- AIRKARE **UNIQUEMENT POUR LE TECHNICIEN**

**Les fonctions ne sont utiles qu’après indications du technicien.**

**Leur explication complète n’est donc pas présente dans ce document**



### REMARQUES

toute variation inappropriée peut provoquer des blocages du produit

Le technicien pourra donner des indications sur les températures et les paramètres à configurer en fonction de l’installation

Appuyer sur la touche  pour faire apparaître la première rubrique du Menu.

Parcourir les rubriques du menu avec les touches  et  et entrer dans la rubrique avec la touche .


**Les rubriques du Menu sont les suivantes**

- STAND-BY : décrit dans le manuel d'utilisation
- CHARGE PELLETT : décrit dans le manuel d'utilisation
- PROG.CHRONO : décrit dans le manuel d'utilisation
- TEMP. PROG.CHRONO (T1-T2) : décrit dans le manuel d'utilisation
- DATE-HEURE : décrit dans le manuel d'utilisation
- LANGUE : décrit dans le manuel d'utilisation
- PANNEAU D'AFFICHAGE
- INFO
- SOFTW/BQ DONNÉES
- DONNÉES
- ALARME
- VIS SANS FIN
- CAPTEUR PELLETT
- MENU TECHNIQ
- RÉGLAGES T°
- AIRKARE

**REMARQUE**

**L'ordre et les inscriptions peuvent varier légèrement en fonction des versions**

**POUR INSTALLATEUR**

Pour accéder à partir du menu principal à la fonction (comme indiqué dans le paragraphe précédent Menu), appuyer sur la touche .

Parcourir les rubriques du menu avec les touches  et  et entrer dans la rubrique avec la touche .

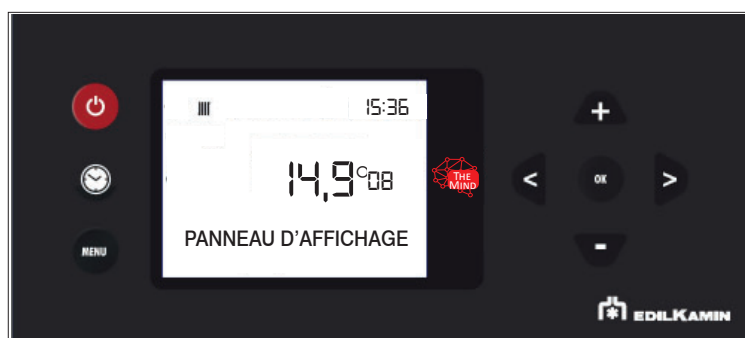
Appuyer sur la touche  pour revenir automatiquement au premier niveau.

Appuyer sur la touche  pour revenir automatiquement au premier niveau.

**LA MODALITÉ D'ENTRÉE EST LA MÊME POUR TOUTES LES FONCTIONS ET NE SERA DONC PAS RÉPÉTÉE DANS LES PAGES SUIVANTES. SEULES LES FONCTIONS NON DÉCRITES DANS LA PARTIE UTILISATEUR SERONT DÉCRITES**

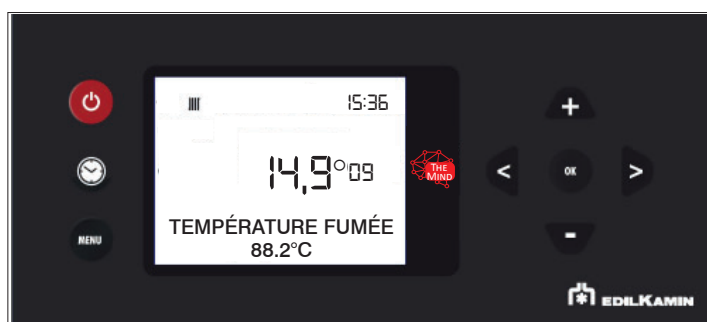
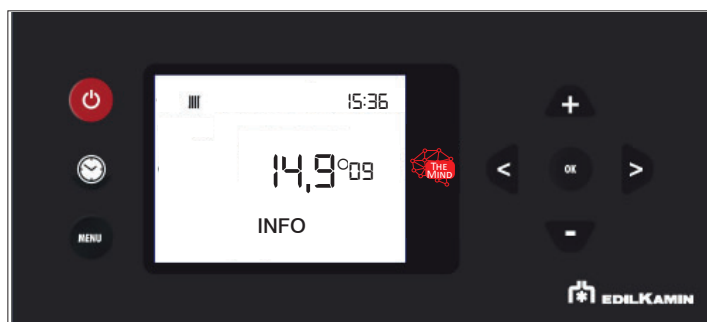
**- PANNEAU D'AFFICHAGE**

Permet de choisir la luminosité du fond du panneau d'affichage.



**- INFOS**

Fournissent des valeurs instantanées sur la situation



Voici une description des rubriques

**Température des fumées** indique la valeur de la température lue à l'intérieur du produit. À lire uniquement sous la direction du Centre d'Assistance Technique

**Motoréducteur** : indique la vitesse définie et lue. Utile pour comprendre les anomalies du moteur qui charge le pellet. À lire uniquement sous la direction du Centre d'Assistance Technique

**Extracteur** : indique la vitesse définie et lue. Utile pour comprendre les anomalies du moteur qui crée une dépression dans la chambre de combustion. À lire uniquement sous la direction du Centre d'Assistance Technique

**Leonardo** : indique la valeur visée définie et lue. À lire uniquement sous la direction du Centre d'Assistance Technique

**Ventilateur** : indique la tension en sortie. À lire uniquement sous la direction du Centre d'Assistance Technique

**Bougie** : indique si le composant d'allumage est allumé ou éteint. Utile en phase d'allumage pour comprendre les fonctionnalités.

**Contact Domotique** : indique si ON ou OFF. Utile pour comprendre les fonctionnalités.

**Température chaudière** : indique la valeur de la température de l'eau lue à l'intérieur du produit. Elle apparaît également sur le panneau d'affichage au premier niveau si « no Input » est défini dans le paramètre Signal T°Ambiant. ATTENTION, la température ambiante n'apparaîtra plus. BIEN EXPLIQUER AU CLIENT FINAL.

À lire uniquement sous la direction du Centre d'Assistance Technique

**Pompe PWM** : indique la valeur en sortie de la pompe du circuit primaire (du kit si option) À lire uniquement sous la direction du Centre d'Assistance Technique.

**Vanne 3 voies chauffage** : indique la fonctionnalité de la vanne.

**Pompe de relance** : indique si la pompe est ON ou OFF.

**Relais AUX** : indique s'il est OUVERT

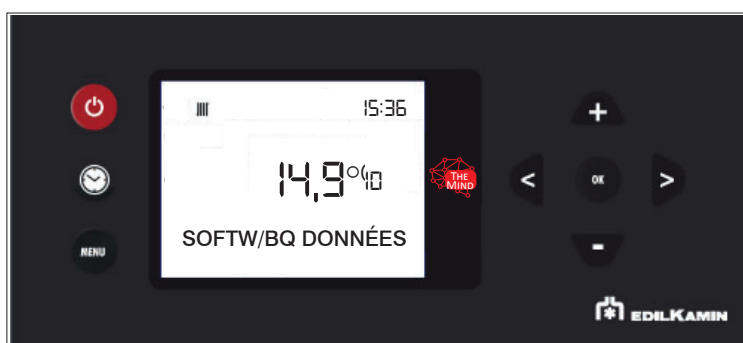
**Signal Radio** : indique la puissance du signal en décibel-milliwatt. Valeurs admissibles de 0 à -95dB

## - SOFTW/BQ DONNÉES/

Indique :

- la version firmware de la carte électronique (carte base)
- la version firmware du panneau contrôle
- la banque données (associée par les Centres d'Assistance Technique aux produits)

À lire uniquement sous la direction du Centre d'Assistance Technique

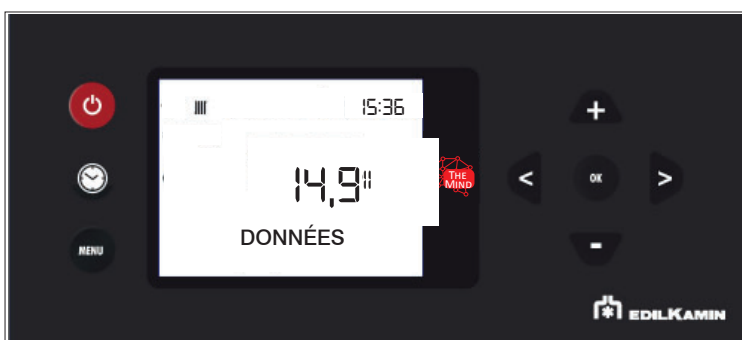


## - DONNÉES

Les touches  et  permettent de faire défiler les informations sur l'historique de fonctionnement du produit.

Il indique :

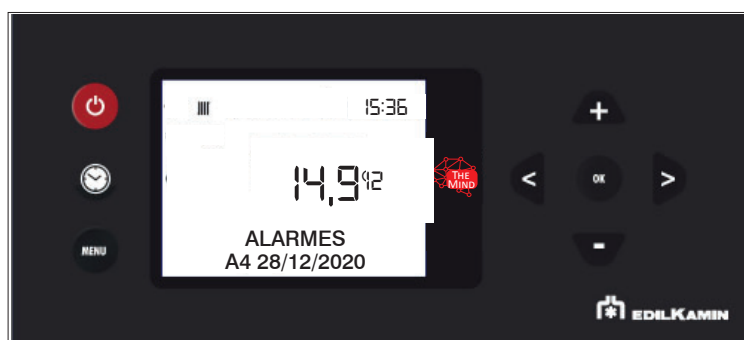
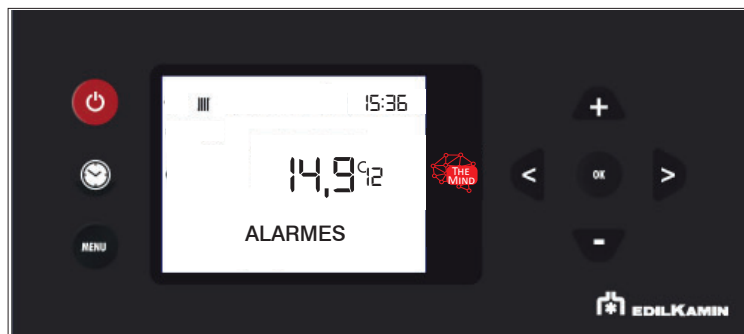
- NBRE ALL : nombre d'allumages
- HEURES TRAV. : heures de fonctionnement totales
- HEURES P1/P2/P3/P4/P5 : heures trav. dans chaque puissance



## - ALARMES

Lectures à effectuer uniquement à l'aide d'un technicien.

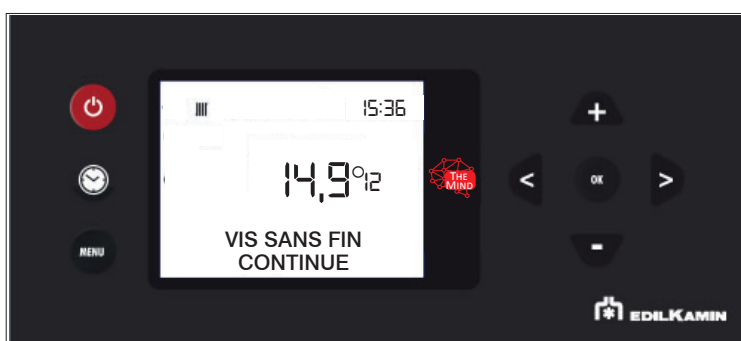
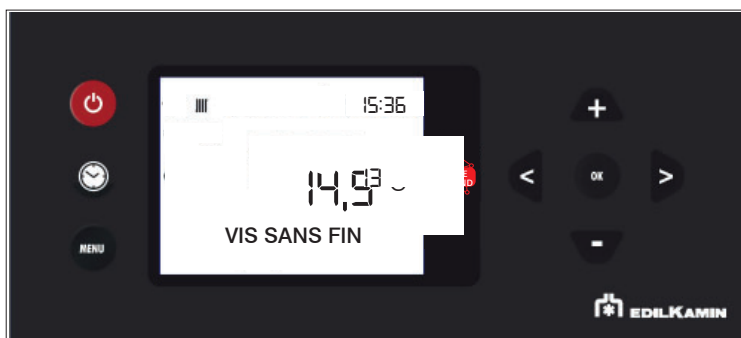
Les alarmes sont classées de la plus récente à la plus ancienne.



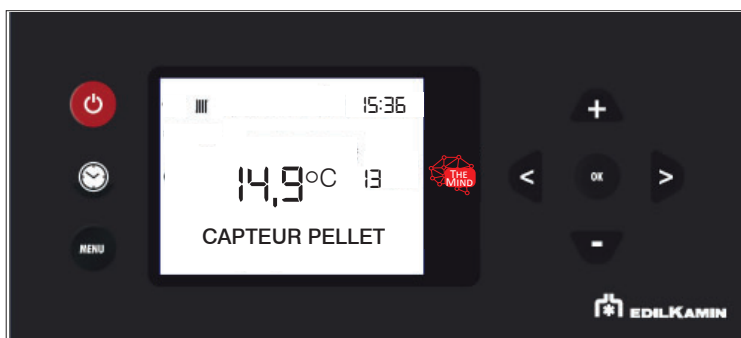
La signification des sigles est indiquée dans le manuel d'utilisation

**- VIS SANS FIN**

Permet de configurer le motoréducteur à cycle continu ou à étapes. À effectuer uniquement sous la direction d'un technicien.

**- CAPTEUR PELLET**

Permet de régler le capteur de niveau de pellet sur ON ou OFF.

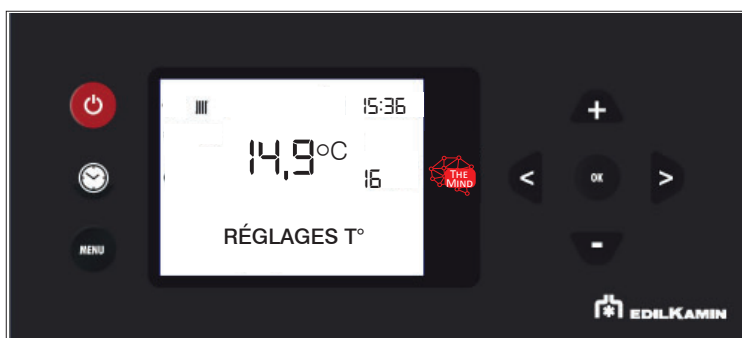


## APRÈS LE MENU TECHNIQ, EN FAISANT DÉFILER, IL EST POSSIBLE DE TROUVER, DANS L'ORDRE

### - « REGLAGES T° » sur le panneau d'affichage (Réglage des Températures de l'eau)

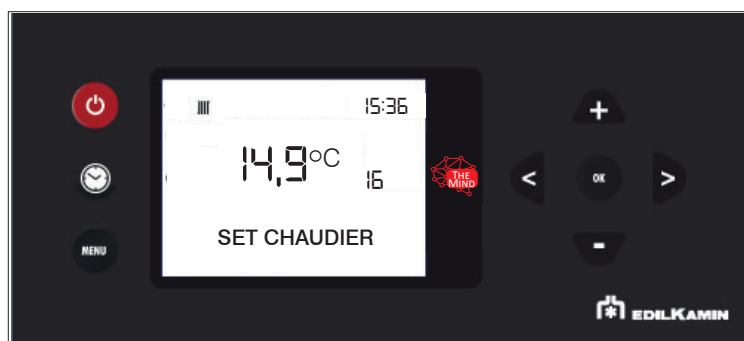
Permet le réglage de la température de la chaudière et éventuellement de la température du ballon. Si la sonde externe est activée, il permet le réglage de la courbe climatiq. à la place de la température de la chaudière.

**Il est également possible de régler ADJ T AMB 1 (c'est-à-dire la correction de la sonde d'ambiance)**



### Exemple SET CHAUDIER

il est possible de définir la température de l'eau du produit (CHAUDIÈRE sur le panneau d'affichage)




Les températures sont affichées en fonction des configurations.

Par exemple :





**- MENU TECHNIQ (uniquement pour TECHNICIENS)**

Uniquement accessible par un technicien possédant le password (1111) correct. Une fois saisi, le password doit être confirmé avec la touche 

- **Taille flamme**
- **Q.té granulé**
- **Configuration**
- **Paramètres**

**REMARQUES**

toute variation inappropriée peut provoquer des blocages du produit

**- TAILLE FLAMME (uniquement pour le TECHNICIEN)**

Dans des conditions correctes d'installation, avec les paramètres Centres d'Assistance correctement réglés, avec un pellet de qualité, l'intensité de la flamme peut être réglée :

STANDARD


ECO

PLUS

Accéder au paramétrage Taille Flamme à l'aide de la touche 



et les touches  et  permettent de modifier la valeur de la correction.

Appuyer sur la touche  pour revenir automatiquement au premier niveau.

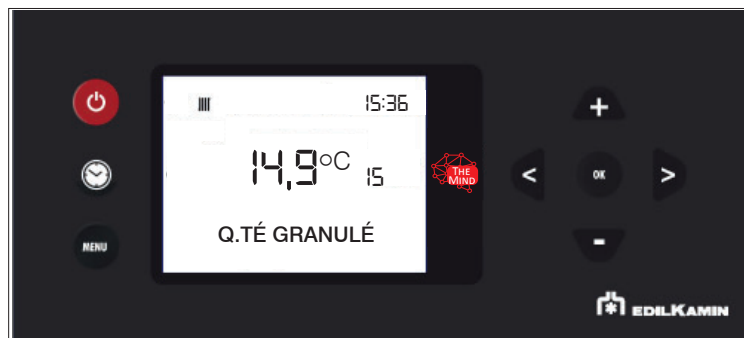
## - Q.TÉ GRANULÉ


Dans des conditions correctes d'installation, avec les paramètres Centres d'Assistance correctement réglés, avec un pellet de qualité, la charge de pellet peut être réglée :

MEDIUM

HIGH

LOW



Accéder au paramétrage Q.té granulé à l'aide de la touche   
et utiliser les touches  et  pour modifier

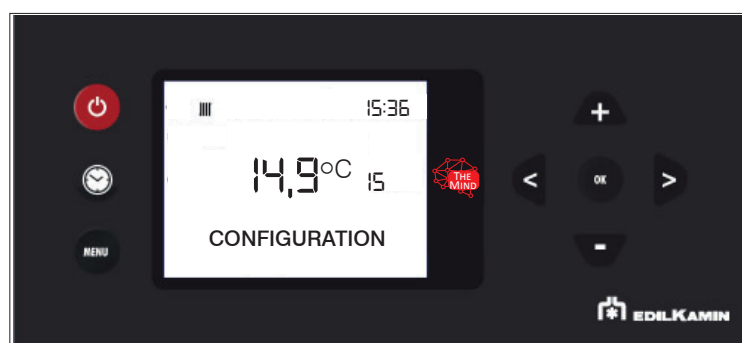
Appuyer sur la touche  pour revenir automatiquement au premier niveau.

## - CONFIGURATION

Faire défiler les rubriques du Menu Techniq avec les touches < et > jusqu'à « CONFIGURATION »

Accéder au paramétrage « CONFIGURATION » à l'aide de la touche OK et utiliser les touches + et - pour modifier

Appuyer sur la touche MENU pour revenir automatiquement au premier niveau.



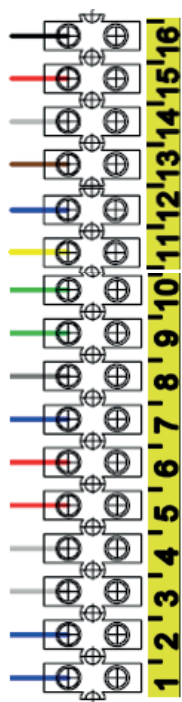
L'installateur choisit l'une des 4 configurations :

- 0 CHAUFFAGE DIRECT (éventuellement avec chaudière associée)
- 1 CHAUFFAGE AVEC SONDE BALLON (ballon tampon)
- 2 CHAUFFAGE AVEC BALLON D'EAU CHAUDE SANITAIRE (éventuellement avec chaudière associée)
- 3 CHAUFFAGE AVEC SONDE BALLON (ballon tampon) ET BALLON D'EAU CHAUDE (ballon d'eau chaude sanitaire)

**POUR MIEUX COMPRENDRE CES EXPLICATIONS, DES INFORMATIONS SUR LA BORNE DE RACCORDEMENT ET LES INSTALLATIONS SONT DONNÉES CI-APRÈS**

Pour gérer les différents types d'installation, connecter les sondes à la borne de raccordement, en fonction des besoins.

**BORNIER COMPLETE**



- 15-16    SONDE BOUILLOIRE (optionnel NTC 10K) – THERMOSTAT BOUILLEUR (optionnel)
- 13-14    CONTACT DOMOTIQUE (en entrée)
- 11-12    SONDE AMBIANT (de serie) ou THERMOSTAT AMBIANT (optionnel)
- 9-10     SONDE PUFFER (optionnel NTC 10K) – THERMOSTAT PUFFER (optionnel)
- 7-8      DOUBLE SONDE PUFFER - CHAUDIERE (optionnel NTC 10K)
- 4-5-6    CONTACT AUX (en sortie, TA chaudiere aux ou valve trois voie COM-NC-NA)
- 1-2-3    ALIMENTATION POMPE SECONDAIRE (Terre / Neutre / Phase)

**DOMOTIQUE CONTACT 13-14**

Pour tous types de systèmes :

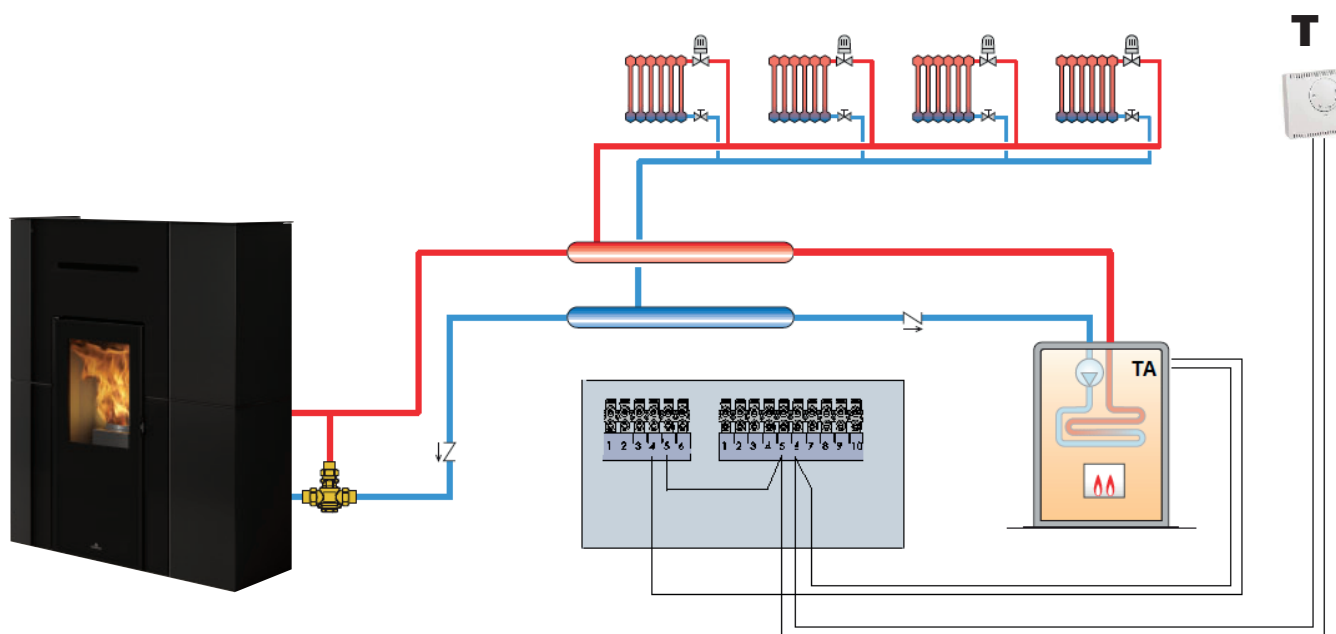
CHAUFFAGE - BOUILLOIRE - PUFFER - PUFF / TUB

il est possible de connecter une télécommande à contact propre (fermé sur demande, ouvert pas sur demande).

Ce contact a la même fonction que le bouton marche/arrêt sur l'écran.

Après la fermeture du contact, cependant, le thermopoêle suivra son objectif défini par le système sélectionné et les fonctions qui lui sont associées, comme cela se produit lorsque le bouton d'alimentation sur l'écran est enfoncé.

Les configurations prédéfinies sont au nombre de 4, illustrées ci-dessous

**CHAUFFAGE DIRECT (éventuellement avec chaudière associée)****C'EST la configuration « 0 » dans les paramètres.**

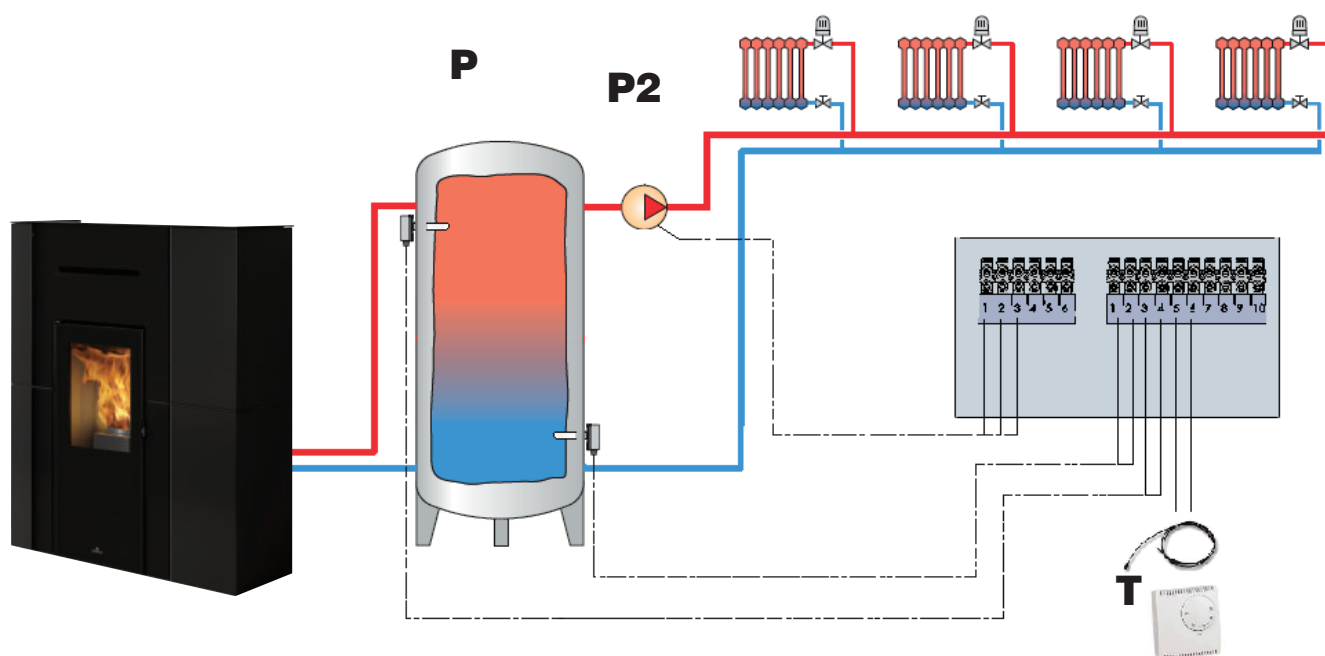
**Le produit module en fonction de la température de l'eau et s'allume/s'éteint en fonction de la température ambiante (sonde ou thermostat T) ou, selon le choix de l'installateur, en fonction de la température de l'eau.**

## REMARQUE :

SCHÉMAS PUREMENT INDICATIFS.

ILS NE REMPLACENT EN AUCUN CAS LES OBLIGATIONS PRÉVUES PAR LA LOI CONCERNANT LA RÉDACTION D'UN PROJET.

TOUTES LES NORMES LOCALES ET NATIONALES DOIVENT ÊTRE RESPECTÉES

**CHAUFFAGE AVEC SONDE BALLON (ballon tampon)****C'EST la configuration « 1 » dans les paramètres.**

**Le produit module en fonction de la température de l'eau et s'allume/s'éteint en fonction de la température de la SONDE BALLON (P).**

**La température ambiante du thermostat (T) ou de la sonde règle la pompe du circuit secondaire (P2)**

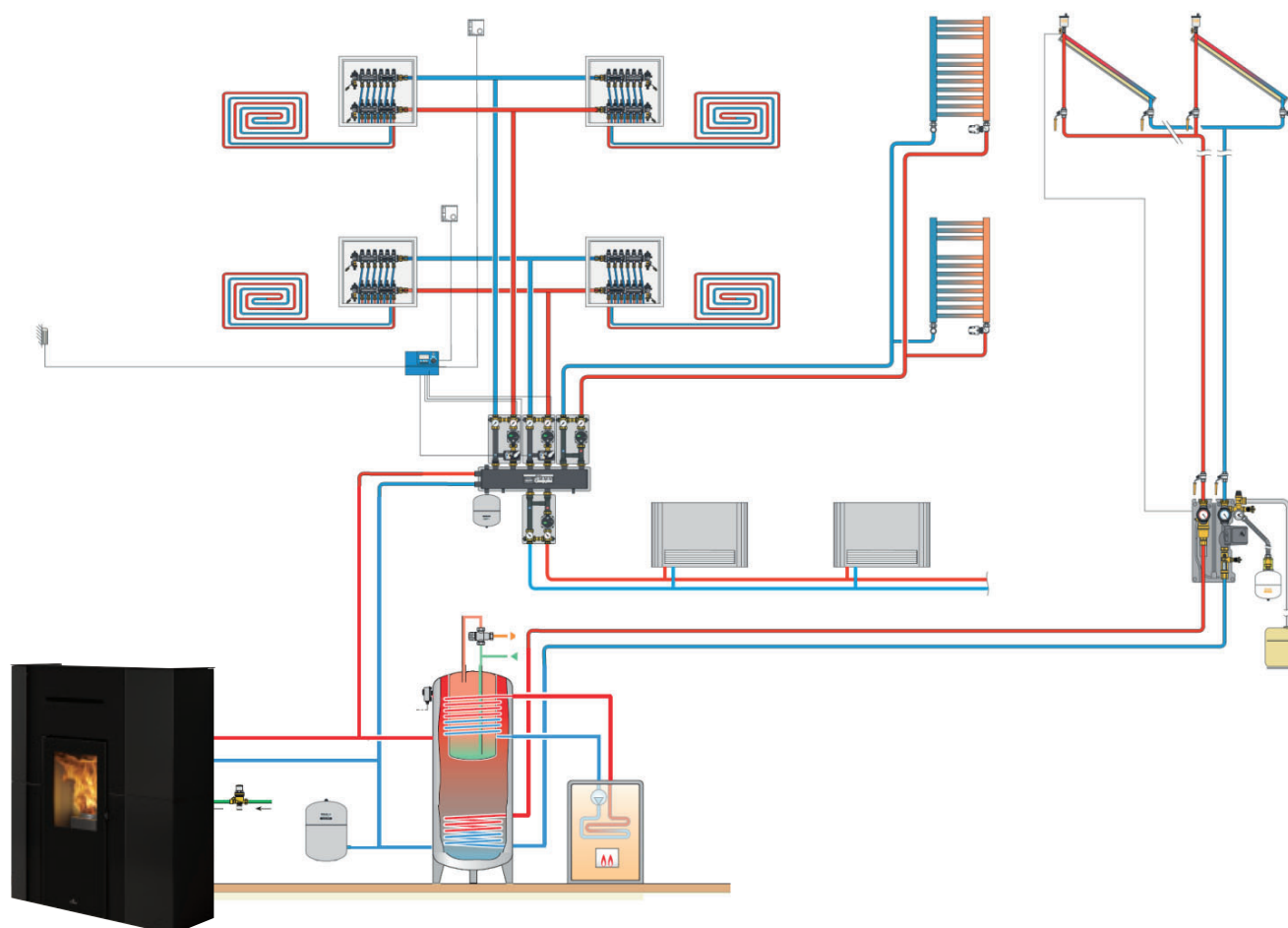
## REMARQUE :

SCHÉMAS PUREMENT INDICATIFS.

ILS NE REMPLACENT EN AUCUN CAS LES OBLIGATIONS PRÉVUES PAR LA LOI CONCERNANT LA RÉDACTION D'UN PROJET.

TOUTES LES NORMES LOCALES ET NATIONALES DOIVENT ÊTRE RESPECTÉES

**Au-delà des configurations prédéfinies, le produit peut être installé dans des installations intégrées (exemple ci-dessous) avec des sondes et des thermostats**



REMARQUE :  
 SCHÉMAS PUREMENT INDICATIFS.  
 ILS NE REMPLACENT EN AUCUN CAS LES OBLIGATIONS PRÉVUES PAR LA LOI CONCERNANT LA RÉDACTION D'UN  
 PROJET.  
 TOUTES LES NORMES LOCALES ET NATIONALES DOIVENT ÊTRE RESPECTÉES

**- PARAMÈTRES**

Permet de régler certains paramètres. Les paramètres pour les sondes sont actifs en fonction de la configuration choisie.

**CAPT. NIVEAU PLT** : active ou désactive la possibilité pour le client final d'afficher et de choisir l'état du voyant de réserve du pellet

**NOMBRE DE VENTILATEURS** : active ou désactive la possibilité pour le client final d'actionner le ventilateur, s'il est présent.

**SIGNAL T°AMBIANT** : permet de choisir quelle rubrique le client final lit et règle sur le panneau d'affichage Home. Cela dépend du type d'installation :

- **SONDE** : sonde d'ambiance, de série sur le produit
- **NO INPUT** : active la lecture sur le panneau d'affichage de la température de l'eau dans la chaudière. Exclut la demande de chaleur provenant d'une sonde ou d'un thermostat.
- **THERMOSTAT** : active le thermostat, installable à la place de la sonde ambiante.

**SIGN.AMB2/CH-EAU** : définit la rubrique à activer en fonction du composant connecté. Cela dépend du type d'installation :

- **NO INPUT** : par défaut
- **SONDE AMB** :
- **THERMOSTAT AMB**
- **SONDE BALLON**
- **THERMOSTAT BALLON**

**SIG. AMB3/CH-EAU/RÉS** : définit la rubrique à activer en fonction du composant connecté. Cela dépend du type d'installation :

- **NO INPUT** : par défaut
- **SONDE AMB** :
- **THERMOSTAT AMB**
- **SONDE EXTERNE**
- **SONDE BALL LOW**
- **SONDE TAMP LOW**

**SIGNAL B-T** : définit la rubrique à activer en fonction du composant connecté. Cela dépend du type d'installation :

- **NO INPUT** : par défaut
- **SONDE**
- **THERMOSTAT**

**HYSTÉR. BALLON** : définit l'hystérésis.

**HYSTÉR. SONDE BALLON** : définit l'hystérésis.

**CAPT.PRESS.H2O** : définit l'affichage ou non sur le panneau d'affichage de la pression de l'eau, à travers le lecteur de pression des kits.

**T° ON POMPE** : définit la température de l'eau pour le démarrage du circulateur du primaire (pompe).

**SORTIE AUX** : Règle la sortie auxiliaire en fonction des configurations d'installation.

- **ALARME À DISTANCE** : par défaut
- **CHAUDIÈRE AUX**



**SYNCRO CHRONO** : synchronise le chrono

**UNPAIR BLUETOOTH** : active

**ACTIVE ANTIGEL** : active ou désactive la fonction hors gel.

**HORS GEL** : définit la température pour la fonction hors gel

**MAX POMPE PWM** : définit la vitesse maximale de la pompe.

**COURBE CLIMATIQ.** : définit la valeur pour la courbe climatiq

**T°MIN CHAUDIERE** : définit la température climatique minimale

**T°MAX CHAUDIERE** : définit la température climatique maximale

Débrancher le produit de l'alimentation électrique.  
L'absence d'entretien ne permet pas au poêle de fonctionner correctement.  
Tous les problèmes dus au manque d'entretien annulent la garantie.

### ENTRETIEN QUOTIDIEN

Opérations à effectuer lorsque le poêle est éteint, froid et si possible débranché du réseau électrique.

Un aspirateur approprié est nécessaire.

L'ensemble de la procédure ne prend que quelques minutes.

Les opérations sont représentées dans les figures correspondantes aux indications sur cette page.

Ne pas verser les résidus de nettoyage dans le réservoir des granulés.

S'assurer que le tiroir à cendres, une fois remonté, est bien positionné dans son logement, sinon la vitre peut se briser en s'y cognant.

S'assurer que le creuset est correctement positionné dans son logement après l'entretien, sinon le poêle pourrait avoir des problèmes d'allumage.



Utiliser le poêle sans avoir nettoyé le creuset pourrait entraîner un déclenchement inopiné de la combustion des gaz à l'intérieur Du foyer, avec pour conséquence une explosion.

### IL EST IMPORTANTE DE VOIR AVEC L'INSTALLATEUR:

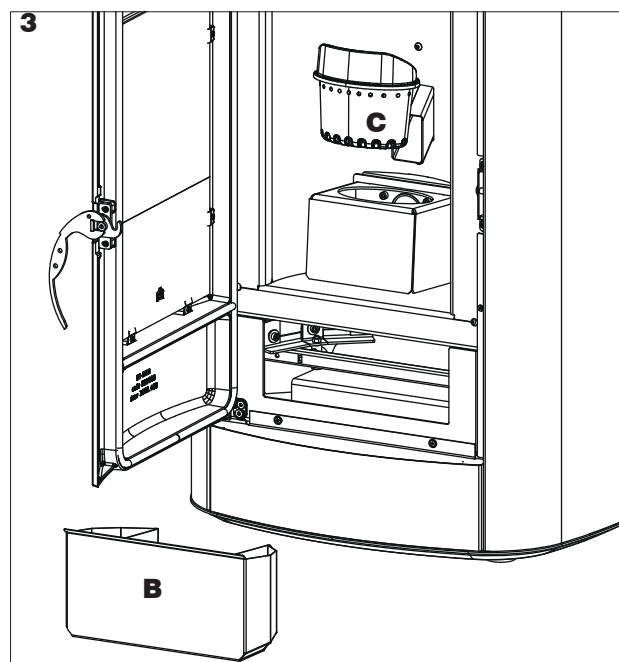
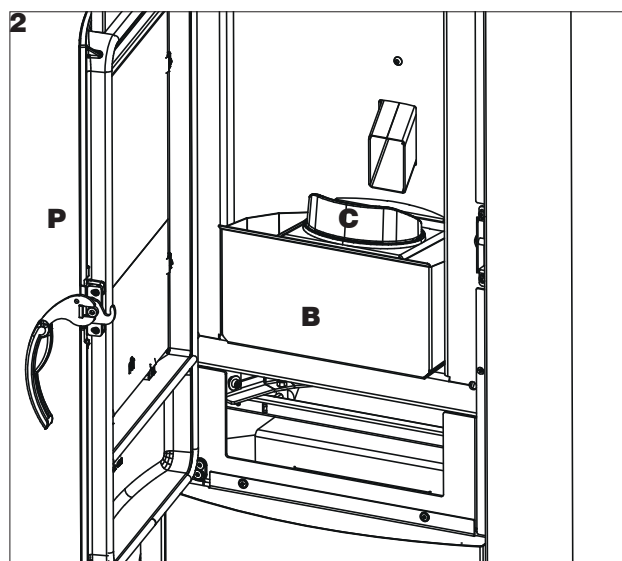
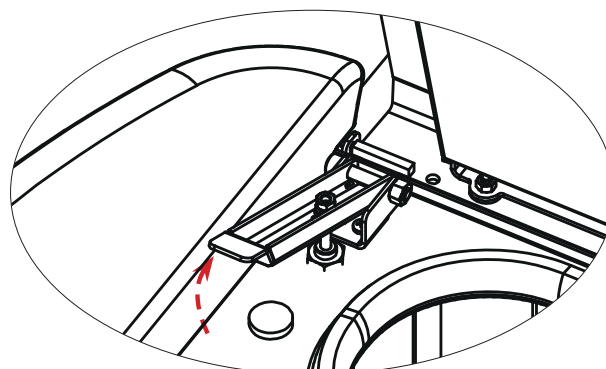
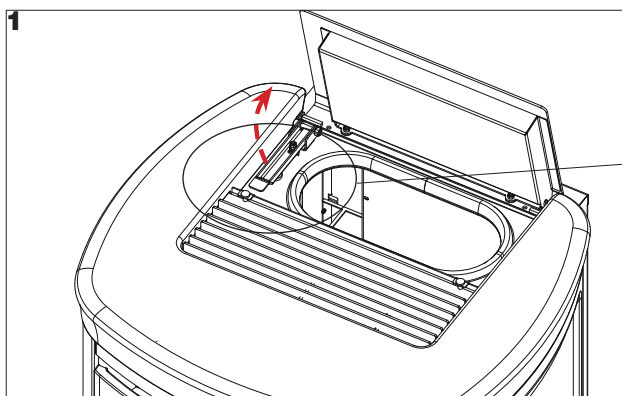
- **LES FONCTIONS PRINCIPALES PER RAPPORT AU CIRCUIT**
- **LES DOCUMENTS**

### AVANT DE EMPLOYER LE POELE

**Utiliser le poêle sans avoir nettoyé le creuset pourrait entraîner un déclenchement inopiné de la combustion des gaz à l'intérieur Du foyer, avec pour conséquence une explosion.**

**ENTRETIEN QUOTIDIEN**

1. Utiliser l'écouvillon sous le couvercle de chargement des granulés.
2. Ouvrir la porte du foyer (P) à l'aide de la poignée main froide (poignée démontable).
3. Vider le contenu du tiroir à cendres (B) du creuset (C) dans un conteneur non inflammable (les cendres pourraient être encore chaudes ou contenir des braises), ou l'aspirer s'il est froid. Aspirer l'intérieur du foyer, la sole foyère, le compartiment autour du creuset là où tombe la cendre.
4. Nettoyer le creuset en le grattant à l'aide et déboucher éventuellement les orifices.
5. Si nécessaire, nettoyer la vitre (froide) avec un produit spécial (par exemple Glasskamin) qui peut se trouver chez le revendeur.



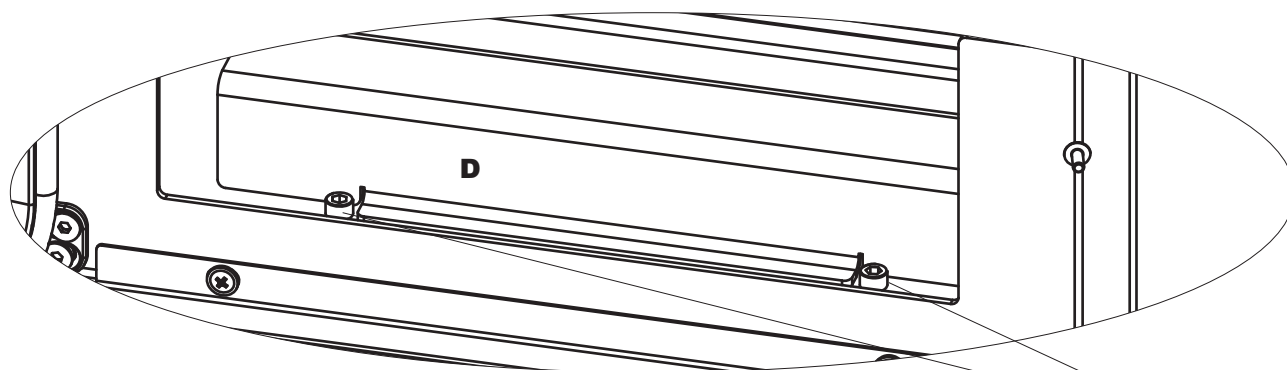
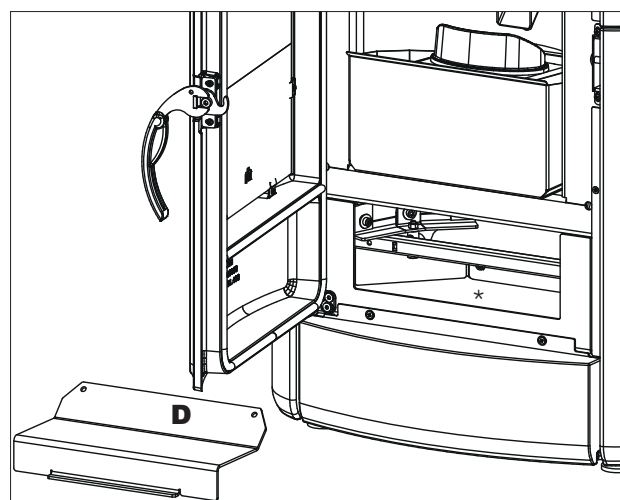
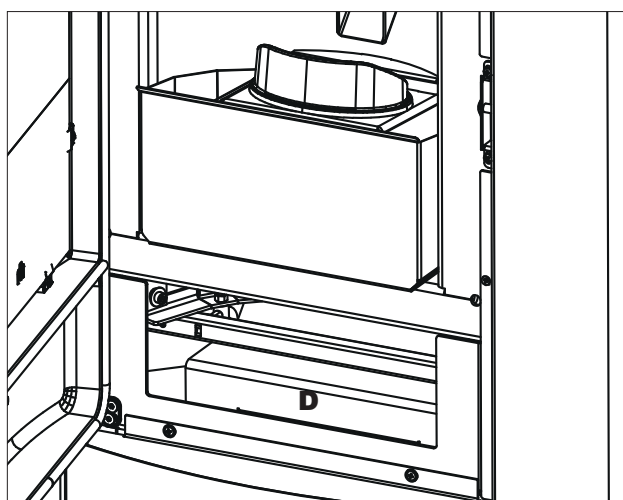
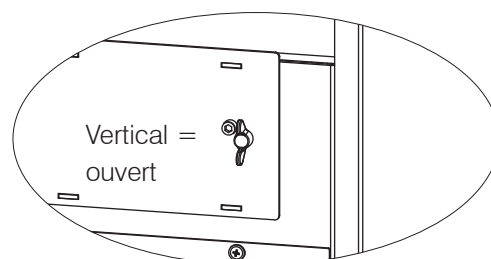
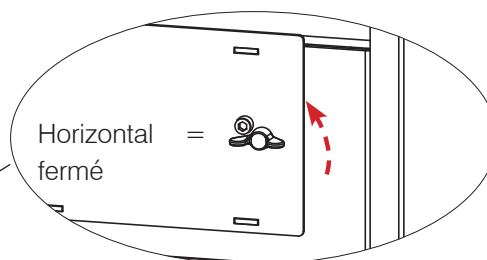
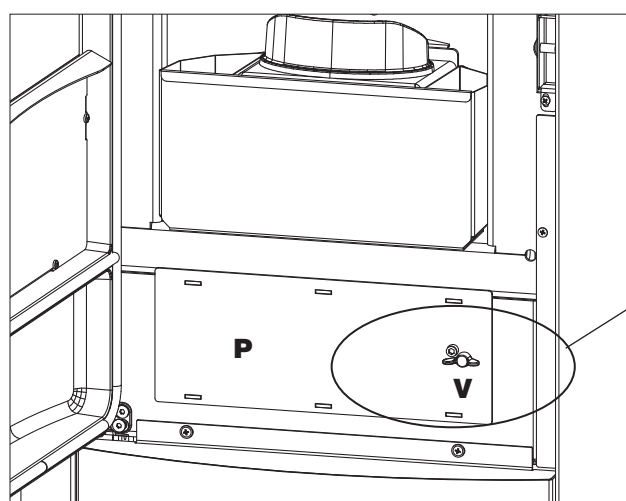
**ENTRETIEN HEBDOMADAIRE**

Avec le produit éteint et froid, après avoir actionné l'écouvillon comme pendant l'entretien ordinaire, il faut aspirer le regard sous le foyer (\*).

Pour y accéder, la porte ouverte:

- enlever la protection, en tournant la vis à papillon (V)
- enlever le déflecteur (D) qui est seulement posé.

Après avoir aspiré, replacer le déflecteur.



Replacer le déflecteur correctement après le nettoyage : à l'horizontale et bien à l'intérieur des deux vis. Après avoir aspiré, replacer le déflecteur.

### ENTRETIEN SAISONNIER (à la charge du centre d'assistance technique)

Il s'agit du nettoyage général intérieur et extérieur.  
Nous rappelons qu'il faut faire appel à un technicien agréé pour procéder à un entretien saisonnier selon les dispositions nationales et locales.

### En cas d'usage très fréquent du produit, il est conseillé de nettoyer le conduit de cheminée et le conduit de fumée tous les trois mois.

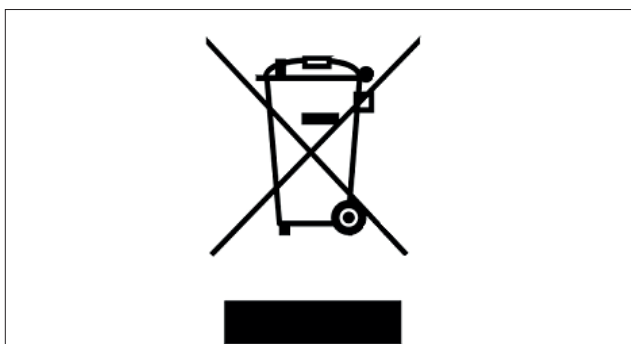
Nettoyer dans tous les cas le système de cheminée au moins une fois par an (contrôler l'éventuelle existence d'une norme spécifique dans le pays où l'appareil est installé).

Le risque d'incendie augmente si les opérations régulières de contrôle et de nettoyage ne sont pas effectuées.

Nous recommandons de NE PAS utiliser d'air comprimé pour nettoyer le tuyau de l'entrée d'air comburant.

### RÉPARATIONS

Les réparations doivent être effectuées par les centres d'assistance technique/revendeurs Edilkamin agréés. Les noms des centres d'assistance technique (CAT) Edilkamin contractuels et agréés et des revendeurs sont indiqués UNIQUEMENT sur [www.edilkamin.com](http://www.edilkamin.com).



### PÉRIODE D'INACTIVITÉ EN ÉTÉ

Durant la période d'inutilisation du poêle, laisser toutes ses portes, ses trappes et ses couvercles fermés. Il est conseillé de retirer les granulés présents dans le réservoir.

Placer des sels dessiccateurs dans le foyer.

Dans les lieux particulièrement humides, envisager de détacher la prise d'air et le raccordement des fumées, et insérer dans la chambre de combustion un produit approprié pour absorber l'humidité (p. ex. des sachets de sels déshydratants, des pastilles antioxydantes).

### PIÈCES DÉTACHÉES

- En cas de besoin de pièces détachées, contacter le revendeur ou le technicien.

- Les réparations doivent être effectuées par les centres d'assistance technique/revendeurs Edilkamin agréés.

- Les noms des centres d'assistance technique (CAT) Edilkamin contractuels et agréés et des revendeurs sont indiqués UNIQUEMENT sur [www.edilkamin.com](http://www.edilkamin.com).

- L'utilisation de composants non d'origine expose le produit à des risques et décharge Edilkamin de toute responsabilité en cas d'éventuels dommages. Elle entraîne également l'annulation de la garantie pour modification non autorisée.

- Toute modification non autorisée est interdite.

### MISE AU REBUT

À la fin de sa vie utile, mettre le produit au rebut conformément à la législation en vigueur.



Nous rappelons qu'il faut faire appel à un technicien agréé pour procéder à un entretien saisonnier selon les dispositions nationales et locales.

Selon l'art. 26 du décret législatif italien du 14 mars 2014, n° 49, « Mise en œuvre de la directive 2012/19/UE sur les déchets d'équipements électriques et électroniques (DEEE) »,

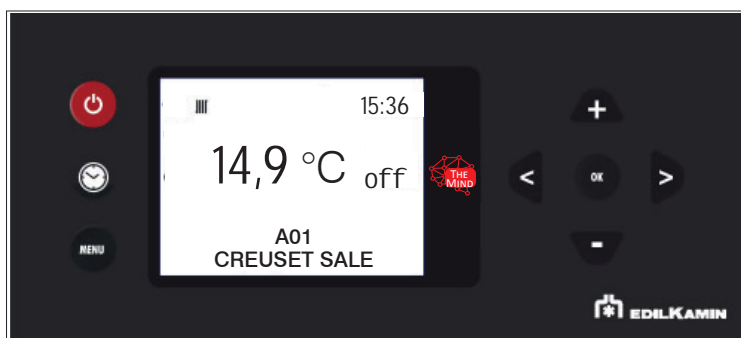
le symbole de la poubelle barrée présent sur l'équipement ou sur son emballage indique que le produit à la fin de sa vie utile doit être collecté séparément des autres déchets.

L'utilisateur devra donc remettre l'appareil arrivé en fin de vie aux centres communaux chargés du tri sélectif des déchets électroniques et électrotechniques.

Le tri sélectif pour l'envoi de l'appareil au recyclage, au traitement, puis à l'élimination compatible d'un point de vue environnemental, contribue à éviter de possibles effets négatifs sur l'environnement et sur la santé, et favorise la réutilisation et/ou le recyclage des matériaux dont l'appareil est composé.

**En cas de problèmes, le produit effectue automatiquement l'opération d'extinction.**

**L'écran affiche la raison (voir ci-dessous).**



SIGNALEMENT	PROBLÈME	ACTIONS
<b>A01 creuset sale</b>	Intervient lorsque le débit d'air de combustion en entrée est inférieur à un niveau prédéfini.	<ul style="list-style-type: none"> <li>• S'assurer que la porte du foyer est bien fermée.</li> <li>• Vérifier l'entretien régulier du poêle.</li> <li>• Vérifier le nettoyage de l'évacuation des fumées et du conduit d'aspiration de l'air de combustion.</li> </ul>
<b>A02</b>	Intervient lorsque la carte ne détecte pas la vitesse de rotation correcte du ventilateur de fumée.	<ul style="list-style-type: none"> <li>• Contacter le technicien.</li> </ul>
<b>A03</b>	Intervient si le thermocouple détecte une température des fumées inférieure à une valeur définie, l'interprétant comme une absence de flamme.	<ul style="list-style-type: none"> <li>• Vérifier la présence de granulés dans le réservoir.</li> <li>• Vérifier que la température de l'eau n'a pas été augmentée suite à la fermeture d'une vanne (consulter le technicien).</li> <li>• Contacter le technicien.</li> </ul>
<b>A04</b>	Intervient si la phase d'allumage ne donne aucun résultat positif dans le délai prévu.	Distinguer les deux cas suivants : La flamme n'est PAS apparue : <ul style="list-style-type: none"> <li>• Contrôler le positionnement et le nettoyage du creuset.</li> <li>• Contrôler la présence de granulés dans le réservoir et le creuset.</li> <li>• Tenter d'allumer avec un peu d'allume-feux écologique solide (contacter le technicien au préalable et suivre attentivement les instructions du fournisseur de l'allume-feux).</li> </ul> L'opération doit être considérée comme un essai mené sous le contrôle du technicien.
<b>A05</b>	Extinction suite à la rupture du capteur de lecture du débit d'air	<ul style="list-style-type: none"> <li>• Contacter le technicien.</li> </ul>
<b>A06</b>	Intervient si la carte électronique détecte que la sonde de lecture de la température des fumées est cassée ou débranchée.	<ul style="list-style-type: none"> <li>• Contacter le technicien.</li> </ul>

SIGNALEMENT	PROBLÈME	ACTIONS
<b>A07</b>	Extinction pour dépassement de la température maximale des fumées	<ul style="list-style-type: none"> <li>• Contrôler le type de granulés (appeler le technicien en cas de doutes).</li> <li>• Contacter le technicien.</li> </ul>
<b>A08</b>	Extinction due à une température excessive dans le produit	<ul style="list-style-type: none"> <li>• voir H07</li> </ul>
<b>A09</b>	Extinction suite à la rupture ou au blocage du motoréducteur	<ul style="list-style-type: none"> <li>• Contacter le technicien.</li> </ul>
<b>A10</b>	Extinction pour surchauffe de la carte électronique	<ul style="list-style-type: none"> <li>• Contacter le technicien.</li> </ul>
<b>A11</b>	Extinction suite à l'intervention du pressostat de sécurité	<ul style="list-style-type: none"> <li>• Vérifier la propreté du poêle et de l'évacuation.</li> <li>• Contacter le technicien.</li> </ul>
<b>A12</b>	Panne de la sonde de température ambiante	<ul style="list-style-type: none"> <li>• Contacter le technicien.</li> </ul>
<b>A13</b>	Extinction suite à la rupture de la sonde de lecture de la température de l'eau dans le thermopoêle	<ul style="list-style-type: none"> <li>• Contacter le technicien.</li> </ul>
<b>A14</b>	Extinction suite à la rupture de la sonde de lecture de la température de l'eau dans le ballon	<ul style="list-style-type: none"> <li>• Contacter le technicien.</li> </ul>
<b>A15</b>	Extinction suite au dépassement de la température maximale de l'eau dans le thermopoêle	<ul style="list-style-type: none"> <li>• Contacter le technicien.</li> </ul>
<b>A16</b>	Extinction suite à la rupture du pressostat de lecture de la pression de l'eau dans le thermopoêle	<ul style="list-style-type: none"> <li>• Contacter le technicien.</li> </ul>
<b>A17</b>	Extinction suite à la rupture de la sonde externe	<ul style="list-style-type: none"> <li>• Contacter le technicien.</li> </ul>
<b>A18</b>	Extinction suite à la rupture de la sonde de lecture de la température de l'eau dans l'accumulation à inertie.	<ul style="list-style-type: none"> <li>• Contacter le technicien.</li> </ul>
<b>A20</b>	Extinction suite à la rupture ou au blocage du motoréducteur	<ul style="list-style-type: none"> <li>• Contacter le technicien.</li> </ul>

**TEMPÉRATURE EXCESSIVE DE L'EAU (EXTINCTION SANS ALARME)**

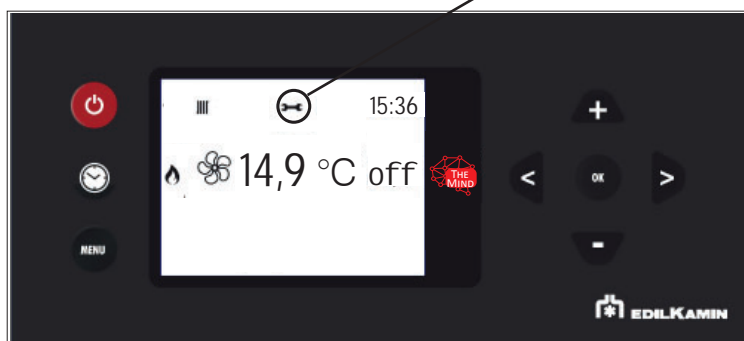
Si l'eau dans le produit atteint une température de 85 °C, celui-ci s'éteint sans alarme. L'écran affiche l'inscription STBY à côté de la température ambiante.

Le produit fonctionne, mais il est nécessaire de demander à un technicien agréé Edilkamin d'effectuer l'entretien.

**ENTRETIEN (SIGNAL QUI NE PROVOQUE PAS L'EXTINCTION)**

Au bout de 2 000 heures de fonctionnement, l'écran affiche le symbole  de la clé anglaise.

Le produit fonctionne, mais il est nécessaire de demander à un technicien agréé Edilkamin d'effectuer l'entretien.



**Nous rappelons qu'il faut faire appel au technicien agréé pour procéder à un entretien saisonnier selon les dispositions nationales et locales.**



# Page vide de facon exprès pour des notes

---



---



---



---



---



---



---



---



---



---



---



---



---



---



---



---



---



---



---



---



---



---



---



---



---



---



---



---



---



---



---



---



---



---



---



---



---



---



---



---



---



---



---



---



---



---



---



---



---



---





Les noms des centres d'assistance technique (CAT) Edilkamin contractuels  
et agréés et des revendeurs sont indiqués UNIQUEMENT sur  
[www.edilkamin.com](http://www.edilkamin.com)



**EDILKAMIN**  
TECNOLOGIA DEL FUOCO

[www.edilkamin.com](http://www.edilkamin.com)

cod. 942415-FR 05.22/B