

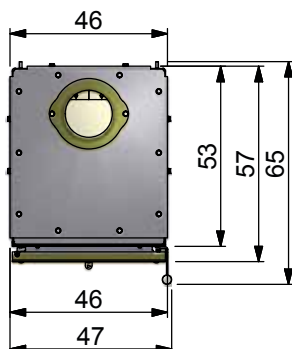
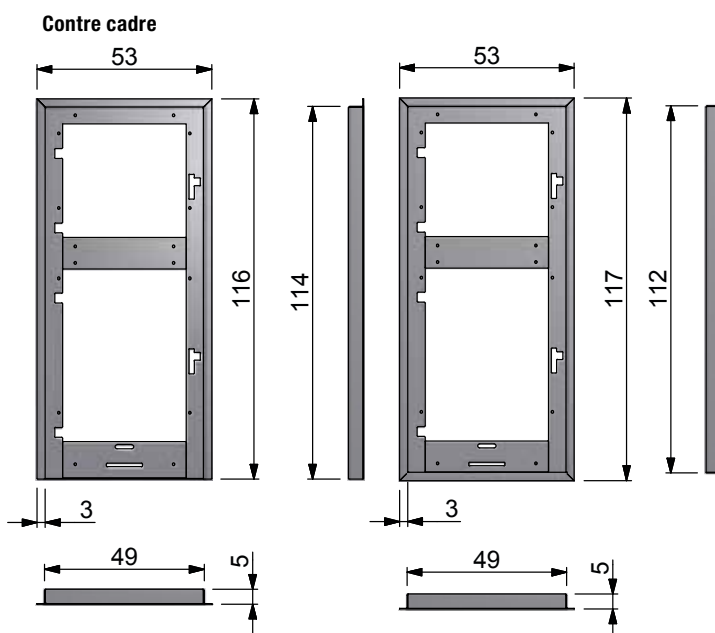
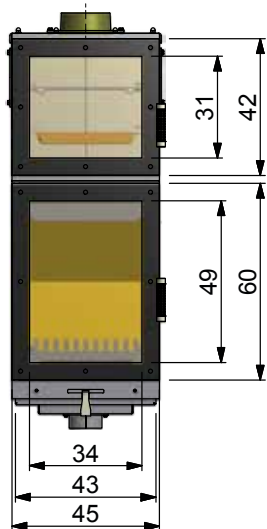
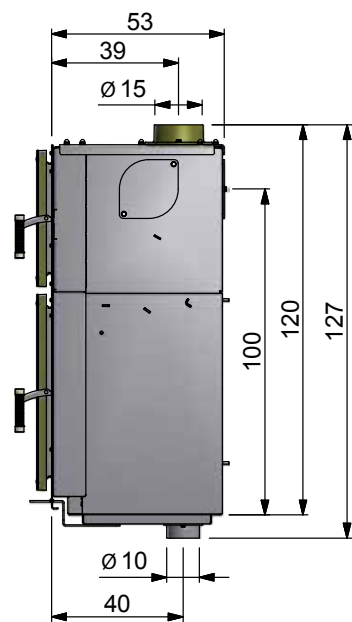
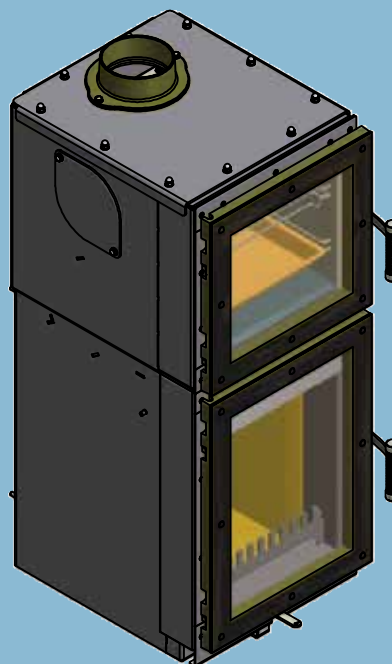


**MAX BLANK**  
HIGH QUALITY

# Inserts foyers

## KE 1 Ökofire

- Porte droite
- Avec four



**Autres Couleurs  
ou dimensions  
de cadre  
sur demande !**

Toutes les dimensions arrondies au cm.



## combi sans électricité

### KE 1 avec four

ENR	Modèles	décali de livraison
504-2001	KE 1 Porte droite avec four	4

- Corps acier anthracite
- Foyer KE 1 avec vitre sérigraphiée
- Départ des fumées dessus
- Charnière de porte à gauche (à droite sur demande avec supplément)

### Données techniques pour insert KE 1

	H x L x P
Dimension pré-cadre	127 x 47 x 65 cm
Cote d'encastrement	120 x 46 x 53 cm
Foyer	31 x 34 x 35 cm
Four	30 x 34 x 45 cm

	H x L
Vitre du foyer	49 x 34 cm
Porte (Foyère)	60 x 45 cm
Porte (Four)	42 x 45 cm

Départ des fumées	Ø 15 cm
Diamètre buse d'air frais	Ø 10 cm
Hauteur jusqu'à la buse	120 cm

Poids Total	235 kg
Poids Chamottes	60 kg

### Accessoires pour insert KE 1

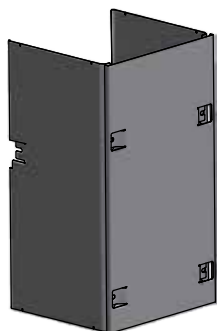
ENR	Modèles
	Branchement d'arrivée d'air frais (compris dans la livraison) N'oubliez pas de préciser à la commande : Prise d'air frais horizontale ou verticale
40533-001	Contre cadre 53 x 116 x 5 cm sur 3 côtés en anthracite
40534-001	Contre cadre 53 x 117 x 5 cm sur 4 côtés en anthracite
551-2004	Cassette à pellets K01 8,7 KW commandée en même temps que le poêle Cassette commandée en réappro
	Compris dans la livraison :
308071	Plaque de cuisson
308049	grille de four
308075	pièce de four en lave anthracite d'entretien facile
308057	Thermomètre
40544-001	Manteau de convection

	Pellet	Bois/ Briquettes*
Puissance nominale	8,7 kW	7,5 kW
Puissance calorifique	8,7 kW	7,5 kW
Plage de puissance	-	8,2 - 4,6 kW
Consommation de combustible	7,5 kg	2,2 kg/h
Rendement	82,9%	87,3 %
CO (13 % O <sub>2</sub> )	0,09%	0,065 %
CO (13 % O <sub>2</sub> )	1072,7 mg/m <sup>3</sup>	806,4 mg/m <sup>3</sup>
Poussière (13%O <sub>2</sub> )	21,7 mg/m <sup>3</sup>	31,6 mg/m <sup>3</sup>
NOx (13 % O <sub>2</sub> )	72,7 mg/m <sup>3</sup>	115,6 mg/m <sup>3</sup>
CxHy (13 % O <sub>2</sub> )	63,9 mg/m <sup>3</sup>	26,5 mg/m <sup>3</sup>

### Données pour le calcul du conduit de fumées norme EN 13384

Débit des gaz de combustion	9,71 g/s	6,8 g/s
Température des gaz à la buse	280°C	211°C
Tirage minimal	12 Pa	12 Pa

Toutes les données sont des valeurs homologuées.  
\*) Seulement avec des briquettes de bois selon Norme EN 14961-3 (A1) qualité A1.  
Sous réserve de modifications techniques.  
Remplit les normes d'essais et exigences avec les combustibles bois / briquettes (voir page 55).



Manteau de convection