

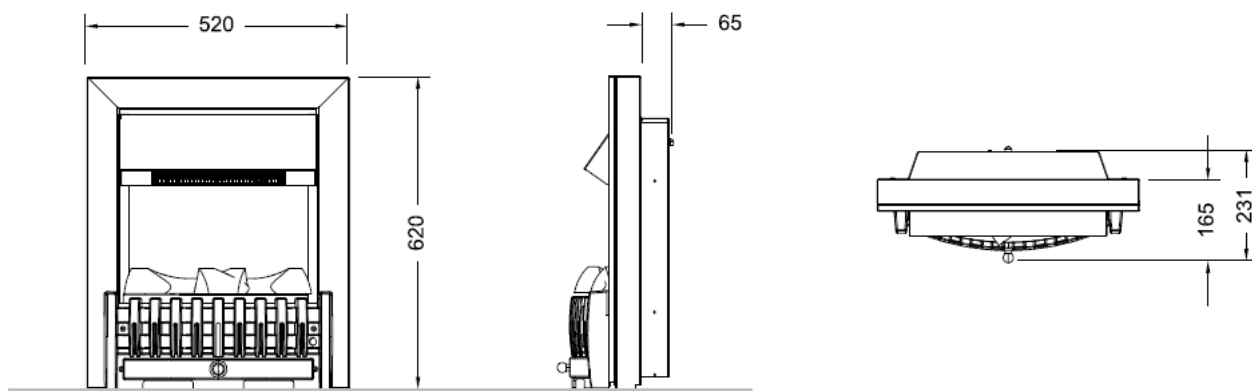
Danville

Optimyst® | 230 V / 50 Hz | 2000 watts



Insert moderne avec un effet flamme 3D et des bûches incandescentes qui ne cessent de fasciner. Disponible en trois finitions pour créer votre style personnel : noir intense ou laiton classique. Ce foyer est d'autant plus attrayant grâce à sa télécommande et son chauffage.

- Insert pour foyer standard
- Style contemporain, finition noir intense
- Effet bûches incandescentes pour plus d'authenticité
- Thermostat rotatif pour contrôler la température



	Danville noir	Danville laiton	
Caractéristiques générales	Système de feu	Optimyst®	Optimyst®
	Référence d'article	202550	202536
	Code EAN	5011139202550	5011139202536
	Modèle	Foyer indépendant	Foyer indépendant
	Vue sur le feu	1 face	1 face
	Couleur	Noir	Laiton
	Décoration / lit de combustion	Jeu de bûches	Jeu de bûches
Dimensions du produit	Dimensions vue sur le feu (LxH)	32 x 24 cm	32 x 24 cm
	Dimensions externes LxHxP	52 x 62 x 23,1 cm	52 x 62 x 23,1 cm
Caractéristiques	Production de chaleur	Oui	Oui
	Thermostat	Oui	Oui
	Télécommande	Oui	Oui
	Contrôle manuel possible sur le foyer oui / non	Oui	Oui
	Module d'éclairage	Halogène	Halogène
	Module sonore	Non	Non
	Réglages effets couleur	Non	Non
Consommation électrique	Réglage de chauffe 1 en W	1000 W	1000 W
	Réglage de chauffe 2 en W	2000 W	2000 W
	Fonctionnement flamme seule en W	200 W	200 W
	Consommation max.	2000 W	2000 W
Tension	Tension / Fréquence électrique	230 V / 50 Hz	230 V / 50 Hz
Spécifications	Poids du produit en kg	16,5	16,5
	Longueur du cordon	1,5 m	1,5 m
	Garantie	2 ans	2 ans

Clause de non-responsabilité

Le plus grand soin a été apporté à la composition de la présente publication. Toutefois, les informations données peuvent s'avérer inexactes ou avoir été entre-temps modifiées ou complétées. Publiée sous réserve de toutes modifications intermédiaires. Glen Dimplex décline toute responsabilité pour les conséquences éventuelles découlant d'actes, de décisions ou de résultats exclusivement fondés sur les informations présentées dans la présente publication.