

INSTALLATIEVOORSCHRIFTEN EN GEBRUIKSAANWIJZING
INSTALLATION INSTRUCTIONS AND OPERATING MANUAL
INSTALLATION ET MODE D'EMPLOI
EINBAUANLEITUNG UND GEBRAUCHSANWEISUNG
INSTRUCCIONES DE INSTALACIÓN Y USO
ISTRUZIONI PER L'INSTALLAZIONE E L'USO

GASKACHEL
GAS STOVE
POELE A GAZ
GASOFEN
ESTUFA DE GAS
STUFA A GAS



VINTAGE 35GA

VINTAGE 35GAP



VINTAGE 50GA

VINTAGE 50GAP

Type C11
Type C31
Type C91



Inhoudsopgave

Inleiding	3
Conformiteitsverklaring	4
Veiligheid	4
Installatiecondities	5
Algemeen	5
Concentrisch rookgasafvoersysteem	5
Bestaande schoorsteen Type C91	6
Vloer en wanden	6
Productbeschrijving	7
Installatie	7
Algemene voorbereiding	7
Schoorsteenaansluiting voorbereiden	10
Gesloten systeem aansluiting	11
Gasaansluiting maken	14
Afstandsbedieningsset installeren	15
Decoratieve houtblokkenset plaatsen	16
Gebruik	18
Eerste gebruik	18
Toestel inschakelen	18
Toestel uitschakelen	19
Afstelling vlamhoogte	19
Bedieningswijzen	20
Instelling °C/24-uur- of °F/12-uur-klok	21
Tijd instellen	22
De aan-/uit-temperatuur instellen	22
Instelling Programmatimers	24
Handmatige bediening	26
Gas naar toestel uitschakelen	27
Regeling verbranding	27
Eventuele problemen	27
Onderhoud	27
Jaarlijks onderhoud van het toestel	27
Schoonmaken en ander regelmatig onderhoud	28
Wisselstukken	29
Bijlage 1: Technische gegevens	30
Bijlage 2: Afmetingen	34
Bijlage 3: Afstand tot brandbaar materiaal	41
Bijlage 4: Overzicht concentrische rook- gasafvoermaterialen	43
Bijlage 5: Rekenblad voor tracécontrole	44
Bijlage 6: Diagnoseschema	45
Index	47



Inleiding

Geachte gebruiker,

Met de aankoop van dit verwarmingstoestel van DOVRE heeft u gekozen voor een kwaliteitsproduct. Dit product maakt deel uit van een nieuwe generatie energiezuinige en milieuvriendelijke verwarmingstoestellen. Deze toestellen maken optimaal gebruik van zowel convectiewarmte als stralingswarmte.

- ▶ Uw DOVRE toestel is geproduceerd met de modernste productiemiddelen. Mocht er onverhoopt toch iets mankeren aan uw toestel, dan kunt u altijd een beroep doen op de DOVRE service.
- ▶ Het toestel mag niet gewijzigd worden; gebruik steeds originele onderdelen.
- ▶ Het toestel is bedoeld voor plaatsing in een woonruimte. Het moet hermetisch worden aangesloten op een goed werkende schoorsteen.
- ▶ Wij adviseren u het toestel te laten installeren door een bevoegd installateur.
- ▶ DOVRE kan niet aansprakelijk worden gesteld voor problemen of schade door een onjuiste installatie.
- ▶ Bij installatie en gebruik moeten de hierna beschreven veiligheidsvoorschriften in acht worden genomen.

In deze handleiding leest u hoe u het DOVRE verwarmingstoestel op een veilige manier installeert, gebruikt en onderhoudt. Als u aanvullende informatie of technische gegevens wilt of een installatie-probleem heeft, neemt u dan eerst contact op met uw leverancier.

© 2014 DOVRE NV



Conformiteitsverklaring



Notified body: 2013

Hierbij verklaart

Dovre nv, Nijverheidsstraat 18 B-2381 Weelde,

dat gaskachels Vintage 35GA(P) en Vintage 50GA(P) conform EN 613 geproduceerd zijn.

Weelde 01-10-2013

T. Gehem

In het kader van een continue productverbetering, kunnen specificaties van het geleverde toestel afwijken van de beschrijving in deze brochure, zonder voorafgaande kennisgeving.

DOVRE N.V.

Nijverheidsstraat 18 Tel : +32 (0) 14 65 91 91

B-2381 Weelde Fax : +32 (0) 14 65 90 09

België E-mail : info@dovre.be

Veiligheid

-  Let op! Alle veiligheidsvoorschriften moeten strikt worden nageleefd.
-  Lees aandachtig de instructies voor installatie, gebruik en onderhoud die met het toestel zijn meegeleverd, voordat u het toestel in gebruik neemt.
-  Het toestel moet worden geïnstalleerd overeenkomstig de wetgeving en voorschriften van uw land.
-  Alle lokale bepalingen en de bepalingen die betrekking hebben op nationale en Europese normen moeten worden nageleefd bij het installeren van het toestel.
-  Het toestel dient geplaatst, aangesloten, in bedrijf gesteld en gecontroleerd te worden door een bevoegd installateur, volgens de laatste geldende nationale en lokale normen, volgens voorschriften voor gesloten toestellen en volgens de installatievoorschriften van de fabrikant.
-  Het toestel is ontworpen voor verwarmingsdoeleinden. Alle oppervlaktes, inclusief het glas en de aansluitbuis kunnen zeer heet worden (meer dan 100°C)! Zorg voor voldoende afscherming als jonge kinderen, mindervaliden en ouderen zich in de nabijheid van het toestel bevinden.
-  Veiligheidsafstanden tot brandbaar materiaal moeten strikt worden aangehouden.
-  Plaats geen gordijnen, kleren, wasgoed of andere brandbare materialen bovenop of in de nabijheid van het toestel. De minimale veilige afstand bedraagt 80 cm.
-  Gebruik tijdens het gebruik van uw toestel geen licht ontvlambare of explosieve stoffen in de nabijheid van het toestel.
-  Als het glas van het toestel is gebroken of gebarsten, moet dit glas worden vervangen voordat u het toestel opnieuw in gebruik neemt.
-  Het toestel is afgesteld en verzegeld in de fabriek, overeenkomstig op de typeplaat aangegeven categorie en op de juiste nominale



belasting. Controleer of de gegevens op de typeplaat overeenkomen met de lokale gassoort en de druk, en met de aard van uw installatie. De typeplaat bevindt zich achter de deur onder in het toestel.

- ⚠ Het toestel moet door de installateur gecontroleerd worden op dichtheid van gasaanvoer en rookgasafvoerleiding. Ook de werking van de regelkraan, het thermokoppelcircuit en het ontsteken van de brander moet worden gecontroleerd.
- ⚠ Laat bij het in werking stellen, uw installateur u inlichten over gebruik, bediening en onderhoud van uw toestel.
- ⚠ Gebruik uitsluitend de meegeleverde houtblokkenset.
- ⚠ Plaats de houtblokkenset exact volgens de beschrijving.
- ⚠ Laat de ruimte rond de waakvlam vrij van kooltjes.
- ⚠ Vermijd vuil in de gasleiding.
- ⚠ Sluit steeds de gaskraan wanneer het toestel niet in gebruik is.
- ⚠ Sluit bij het bemerken van een gaslucht onmiddellijk de hoofdkraan, open vensters en vermijd vuur of het gebruik van elektrische contacten zoals schakelaars in verband met daardoor eventueel veroorzaakte vonken. Wend u altijd tot een vakman om een eventueel gaslek op te sporen.

Installatiecondities

Algemeen

- ▶ Het toestel moet worden aangesloten op een goed werkende schoorsteen.
- ▶ Voor de aansluitmaten: zie de bijlage "Technische gegevens".
- ▶ Informeer bij de brandweer en/of verzekeringsmaatschappij naar eventuele specifieke vereisten en voorschriften.

Concentrisch rookgasafvoersysteem

Deze gesloten gaskachel is ontworpen in combinatie met een concentrisch rookgasafvoersysteem van de fabrikant Muelink & Grol. Het toestel kan ook aangesloten worden met een concentrisch rookgasafvoersysteem van de fabrikanten Metaloterm of Poujoulat. Gebruik hiervoor een passende aansluitkraag (bij uw leverancier verkrijgbaar) en volg voor de installatie de instructies van de leverancier.


- ▶ Gebruik alleen originele onderdelen van de hierboven genoemde fabrikanten. De elementen voor het concentrisch buizensysteem (zoals geveldoorvoer, dakdoorvoer, buizen en bochten, klembanden en beugels) kunnen in de gewenste aantallen via uw leverancier besteld worden.

i Bestelcodes van de beschikbare elementen vindt u in de bijlage "Overzicht concentrische rookgasafvoermaterialen".


- ▶ Het toestel mag niet zonder meer worden aangesloten op een bestaand rookgasafvoerkanaal of schoorsteen. Onder bepaalde voorwaarden kan een bestaande schoorsteen of rookgasafvoerkanaal als een actief element in de installatie gebruikt worden. Raadpleeg hiervoor de paragraaf "Bestaand schoorsteenkanaal".
- ▶ Het toestel is voorzien van een gesloten verbrandingsruimte en moet geïnstalleerd worden als een gesloten toestel van het type C11-C31 (afhankelijk van de keuze, gevel- of dakdoorvoer). De verbrandingsgassen worden met een gecombineerde in-uitlaat naar buiten afgevoerd door de natuurlijke trek van het toestel. Door dezelfde natuurlijke trek wordt de benodigde verbrandingslucht aangezogen. Het concentrisch rookgasafvoersysteem kan worden voorzien van een geveldoorvoer of van een dakdoorvoer. Gebruik hiervoor de voorgeschreven geveluitmonding of dakuitmonding.
- ▶ Voor de totaal toegestane lengte van het buizensysteem (de weerstandslengte) geldt een maximum waarde van 12 meter. Hierbij geldt dat elke bocht van 90° overeenkomt met 1 meter weerstandslengte, en elke bocht van 45° met 0,5 meter weerstandslengte.
- ▶ Het horizontale gedeelte van het buizensysteem mag nooit langer zijn dan het verticale gedeelte.



- ▶ Voor de instandhouding van de natuurlijke trek is het noodzakelijk om minstens één meter concentrische buis verticaal te plaatsen alvorens de gevel- of dak doorvoer wordt aangebracht.

 Voordat met de plaatsing van het toestel begonnen wordt, dient u te controleren of het voor uw installatie gewenste buizentracé technisch toegelaten is. Zie hiervoor de bijlage "Rekenblad voor tracécontrole".

- ▶ De afstand van kanalen en doorvoeren tot brandbaar materiaal moet overal minimaal 50 mm bedragen.
- ▶ Alle elementen van zowel de luchttoevoer - als rookgasafvoersysteem moeten minimaal 30 mm in elkaar steken en d.m.v. klembanden tegen loschieten geborgd worden.
- ▶ Het kanaal moet door middel van muurbeugels en centreerplaten op zijn plaats gehouden worden. De maximale afstand tussen de muurbeugels is 2 meter.
- ▶ Het rookgasafvoersysteem en de uitmonding moeten voldoen aan de plaatselijk geldende voorschriften. Het betreft hier een gesloten toestel type C11 of C31 (afhankelijk van de keuze, gevel- of dakdoorvoer).
- ▶ De schoorsteen moet uitmonden in een zone die niet wordt verstoord door omliggende gebouwen, vlak bijstaande bomen of andere hindernissen.
- ▶ Voor uitmondingen in de nabijheid van een afscheiding of ventilatieopening wordt verwezen naar de nationale en regionale voorschriften op dit gebied.
- ▶ In het geval van een geveldoorvoer moet de uitmonding zich in een zone bevinden zodanig dat mogelijk contact tussen rookgasmonding en/of rookgassen en personen onmogelijk is en zodanig dat de rookgassen zich niet kunnen ophopen onder overstekende bouwelementen of luifels en dergelijke.

 De rookgasmonding kan een temperatuur bereiken van 200° C, de rookgassen een temperatuur van 300° C.

Bestaande schoorsteen Type C91

Een bestaand rookgasafvoerkanal (schoorsteen) kan omgebouwd worden tot een concentrisch rookgasafvoersysteem.

In dat geval gelden voor de bestaande schoorsteen de volgende **voorwaarden**:

- ▶ Het bestaande kanaal moet lekdicht en goed gereinigd zijn.
- ▶ Het kanaal moet bestand zijn tegen temperaturen tot 600°C over de gehele lengte.
- ▶ Het kanaal mag maximaal één keer verslept zijn, onder een maximale verslepingshoek van 45° en over maximaal 25% van de totale hoogte.
- ▶ De doorsnede van het kanaal moet minimaal rond of vierkant 150 mm en maximaal rond of vierkant 250 mm zijn over de volle lengte. Op geen enkele plaats mag de sectie groter of kleiner zijn dan de aangegeven limieten. De sectie mag variabel zijn over de volledige lengte van het rookkanaal, op voorwaarde echter dat overgangen in sectie geleidelijk gebeuren.
- ▶ Indien aan deze laatste voorwaarde niet kan voldaan worden, mag het kanaal gevoerd worden met een RVS-flexibele leiding met diameter 150 tot 250 mm en hittebestendigheid tot 600°C, voordat het kan worden omgebouwd worden tot lucht-aanvoerkanaal.
- ▶ Het rookkanaal moet aan boven- en onderzijde worden afgesloten met de voorgeschreven flenzen (montageplaten). De onderzijde van de schoorsteensectie moet altijd met het toestel verbonden worden door middel van een concentrisch buis-element, en aan de uitmondingszijde moet altijd de voorgeschreven dakuitmonding worden gemonteerd.
- ▶ De maximaal toegelaten lengte inclusief de aansluitsectie (weerstandslengte) is 12 meter. Hierbij geldt dat elke bocht van 90° overeenkomt met 1 meter weerstandslengte, en elke bocht tot 45° met 0,5 meter weerstandslengte.

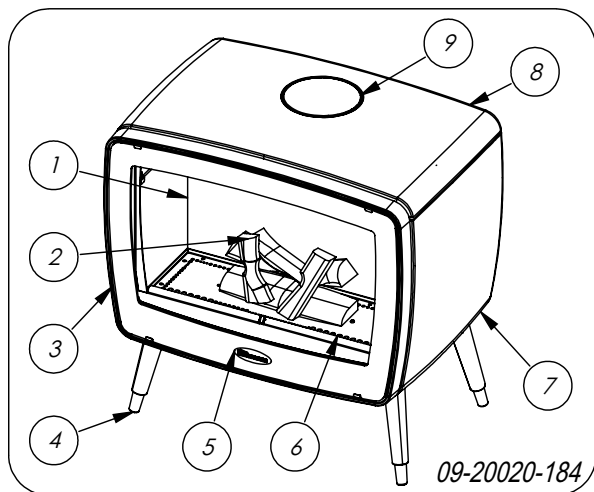
Vloer en wanden

De vloer waarop het toestel wordt geplaatst, moet voldoende draagvermogen hebben. Voor het gewicht van het toestel: zie de bijlage "Technische gegevens".



- ⚠️ Zorg voor voldoende afstand tussen het toestel en brandbare materialen zoals houten wanden en meubels.
- ⚠️ Een vloerkleed moet minimaal 80 cm van het vuur verwijderd zijn.
- ⚠️ Voor verdere eisen in verband met brandveiligheid: zie de bijlage "Afstand tot brandbaar materiaal".

Productbeschrijving



1. Spiegel
2. Keramische houtblokken
3. Deur
4. Poot
5. Glasruit
6. Brander
7. Gasaansluiting
8. Topplaat
9. Concentrische aansluitkraag boven of achter

Kenmerken van het toestel

- ▶ De Vintage GA is een vrijstaand gesloten gas-kachel. Een gesloten toestel onttrekt de verbrandingslucht niet uit de ruimte waarin het toestel is geplaatst maar gebruikt buitenlucht. Het toestel wordt aangesloten op een gecombineerd lucht-aanvoer/rookgasafvoer systeem. Het toestel kan worden aangesloten op een schoorsteen systeem type C11, C1 en C91. Het toestel is voorzien van een aansluitkraag voor concentrische buizen van

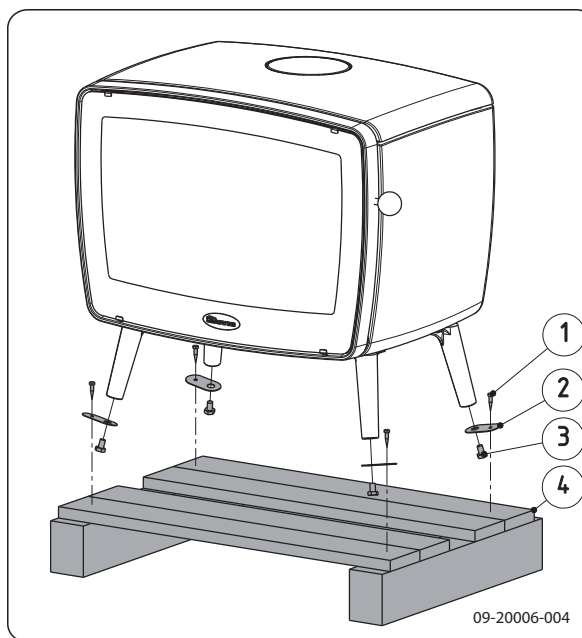
Muelink & Grol. Dankzij het concept is het toestel geschikt voor gebruik in kierdichte en goed geïsoleerde woningen.

- ▶ Bij het toestel wordt een draadloze afstandsbediening met thermostaat geleverd; deze werkt op batterijen.
- ▶ Het toestel is uitgevoerd met elektronische ontsteking.
- ▶ Het toestel wordt geleverd met een natuurgetrouwe houtblokken set van keramisch materiaal en is uitgevoerd met een zwarte spiegel op de binnenachterkant en binnenzijkanten voor een nog levendiger vlammen spel.

Installatie

Algemene voorbereiding

- ▶ Controleer het toestel onmiddellijk bij ontvangst op (transport)schade en eventuele andere gebreken. Het toestel is aan de onderkant met schroeven op de pallet gemonteerd.

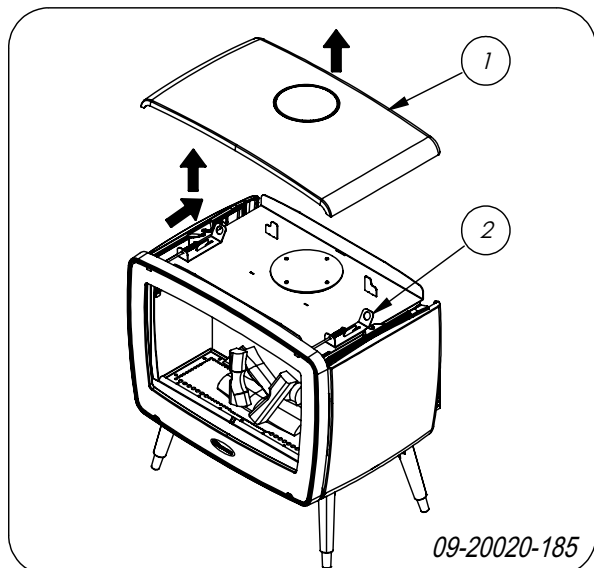


- ⚠️ Als u (transport)schade of gebreken hebt geconstateerd, neem het toestel dan niet in gebruik en stel de leverancier op de hoogte.
- ▶ Verwijder de demontabele onderdelen uit het toestel voordat u het toestel gaat installeren.

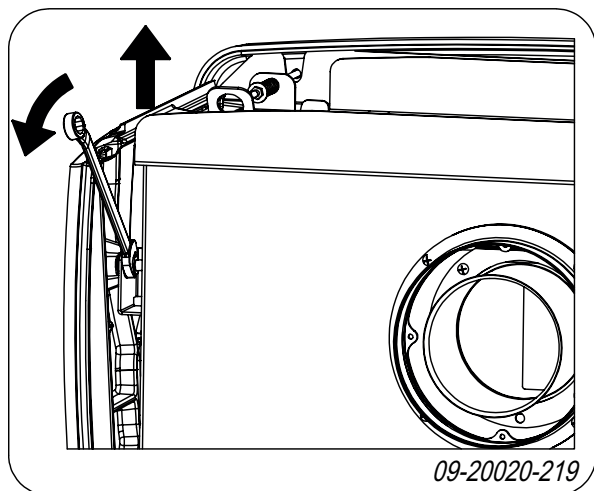
i Door demontabele onderdelen te verwijderen, kunt u het toestel gemakkelijker verplaatsen en beschadiging voorkomen.

! Let bij het verwijderen van demontabele onderdelen op hun oorspronkelijke positie, om ze later weer op de juiste plaats te kunnen aanbrengen.

i De topplaat (1) ligt los op het toestel en kan gewoon van het toestel worden afgenomen; zie volgende figuur.



i Ook de gietijzeren zijpanelen kunnen eenvoudig afgehaakt worden door de bovenste moer wat los te draaien; zie volgende figuur.

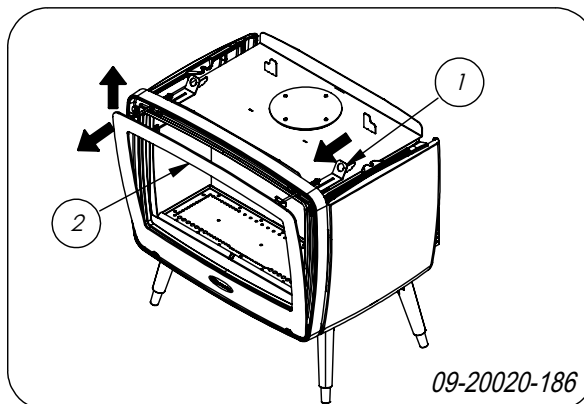


1. Verwijder de glasruit van het toestel; zie volgende figuur.
 - a. Haak de verende beugels (1) los, ondersteun daarbij de glasruit zodat deze niet voorover uit

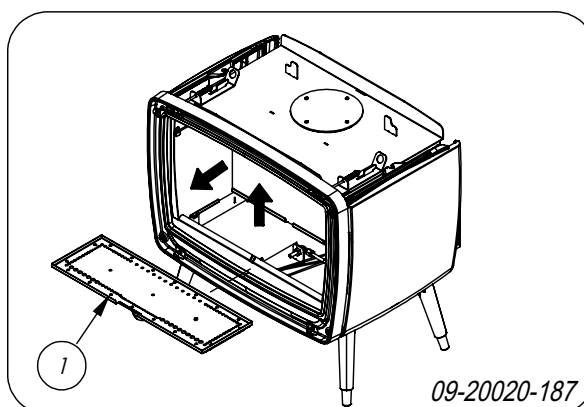
de deur valt.

- b. Neem de glasruit (2) uit.

! Controleer bij terugplaatsen van de glasruit of het afdichtingskoord op de juiste plaats zit en goed aansluit.



2. Neem de doos met de houtblokkenset en de andere los meegeleverde delen uit het toestel.
3. Neem de brander (1) uit het toestel; zie volgende figuur.

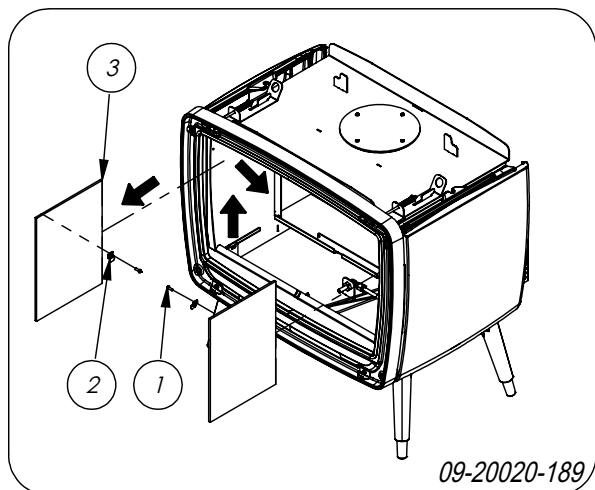
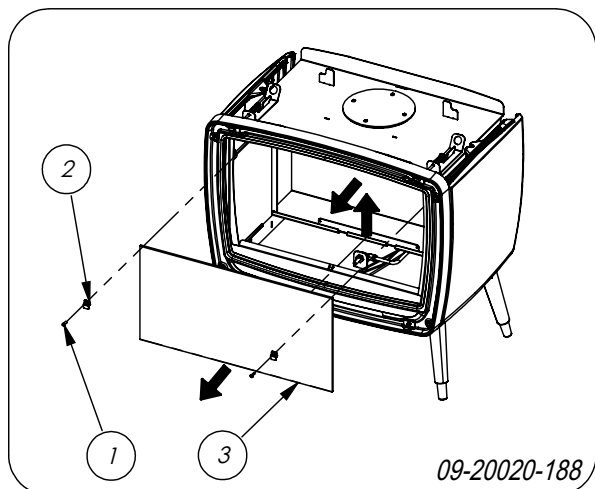


4. Verwijder de spiegelpanelen uit het toestel; zie volgende figuren.

! De spiegelpanelen zijn van glas en zeer breekbaar.

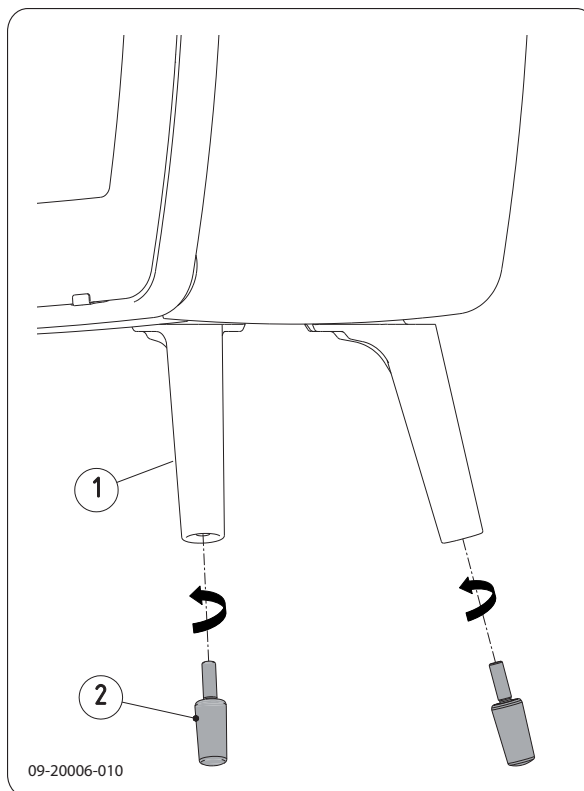
- a. Schroef aan de achterzijde de twee glasbevestigingsbeugeltjes met onderdelen (1) en (2) los.
- b. Til het achterste spiegelpaneel (3) uit de sponning
- c. Verwijder het paneel uit het toestel.
- d. Herhaal de stappen (a) tot en met (c) voor beide zijpanelen.





Toestel plaatsen

- ▶ Plaats het toestel bij voorkeur op een vlakke vloer. Het toestel is uitgerust met stelvoetjes in de vloerplaat zodat het toestel perfect waterpas gesteld worden; zie volgende figuur.



- ▶ Houd rekening met de afstanden tot brandbaar materiaal. Zie de bijlage "Afstand tot brandbaar materiaal".

Buizenracé bepalen

Maak een schets van het door u gewenste tracé van het concentrische afvoerkanaal.

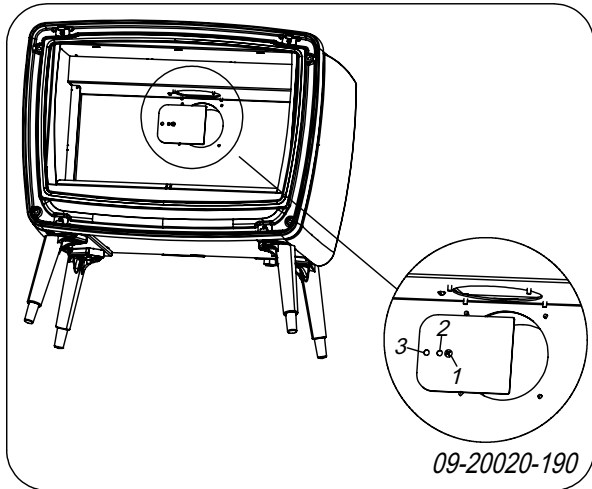
- ▶ Controleer of het gewenste buizenracé technisch gezien toegestaan is aan de hand van de bijlage "Rekenblad voor tracécontrole". Is dit niet het geval dan dient u een alternatief tracé te bepalen dat wel binnen de toegestane grenzen valt.
- ▶ Bepaal de soort en het aantal van de benodigde onderdelen. Gebruik hiervoor de bijlage "Overzicht concentrische rookgasafvoermaterialen".

Restrictieplaatje plaatsen

Afhankelijk van het gekozen tracé en de verhouding tussen verticale en horizontale lengte, dient in het toestel een restrictieplaatje op de juiste plaats en positie te worden gemonteerd. Het restrictieplaatje wordt los meegeleverd met het toestel.

- i** De positie van het restrictieplaatje dient om de trek in het toestel aan te passen aan het gekozen buizenracé.

- ▶ Het restrictieplaatje kan in drie standen worden geplaatst, aangeduid met 1, 2 en 3; zie volgende figuur. Als u een toegestaan buizenracé heeft bepaald volgt uit de bijlage "Rekenblad voor tracécontrole" de juiste positie van het restrictieplaatje.



- ▶ Bevestig met een schroef het restrictieplaatje in de juiste positie voor de uitlaat waar u het toestel op aansluit.

! Om het restrictieplaatje correct te kunnen bevestigen en afstellen, dient u eerst het achterste spiegelpaneel te verwijderen.

Schoorsteenaansluiting voorbereiden

Bij het aansluiten van het toestel op een schoorsteen hebt u de keuze uit aansluiting aan de **bovenzijde** of aan de **achterzijde** van het toestel.

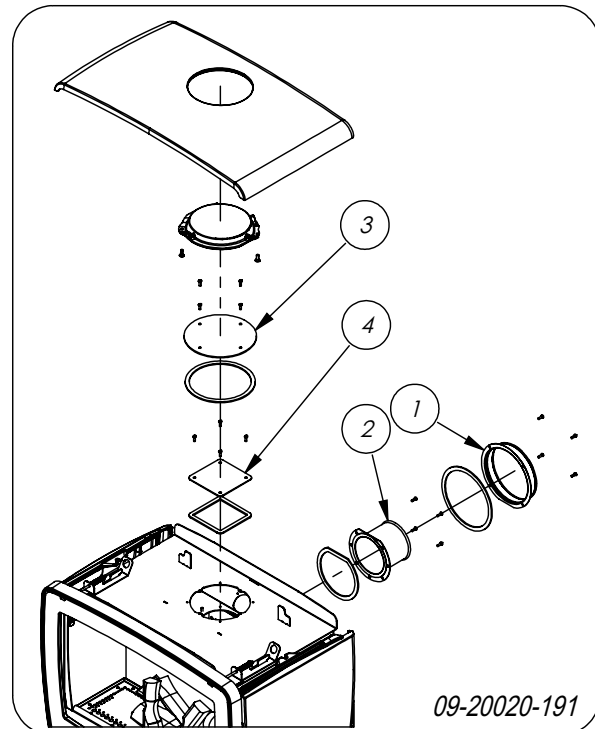
Aansluiten op de achterzijde

Bij levering is het toestel klaar om aan de achterzijde te worden aangesloten.

i Wanneer een buizensysteem wordt toegepast van een andere fabrikant dan Muelink & Grol, gebruik dan altijd de door die andere fabrikant meegeleverde en bijbehorende kraagjes en/of verloopstukken.

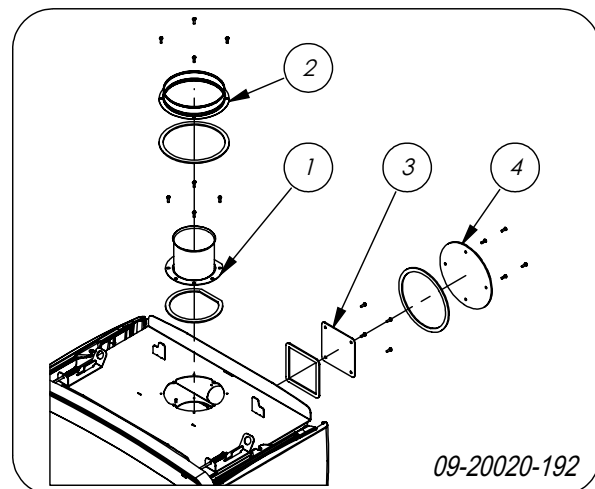
Aansluiten op de bovenzijde

1. Schroef de aansluitkraagjes (1) en (2) los van de achterzijde van het toestel; zie volgende figuur.




2. Verwijder de afdekplaatjes (3) en (4) aan de bovenzijde van het toestel.
3. Monteer de aansluitkraagjes (1) en (2) op de bovenkant van het toestel, controleer of het afdichtprofiel volledig afdicht; zie volgende figuur.

i Wanneer een buizensysteem wordt toegepast van een andere fabrikant dan Muelink & Grol, gebruik dan altijd de door die andere fabrikant meegeleverde en bijbehorende kraagjes en/of verloopstukken.



4. Monteer de afdekplaatjes (3) en (4) op de achterzijde van het toestel.

 Monteer eerst het kleinste plaatje.


5. Schroef het ronde afsluitdeksel uit de topplaat.
6. Plaats voordat de aansluitbuis wordt gemonteerd, de topplaat terug op het toestel.

Gesloten systeem aansluiting

Het concentrisch afvoersysteem laat op dit toestel een reeks van aansluitmogelijkheden toe :

- ▶ Door de gevel, op willekeurige hoogte, met of zonder horizontale of schuine versleping
- ▶ Door het dak, met of zonder horizontale of schuine versleping.
- ▶ Door een bestaand rookgasafvoerkanaal (schoorsteen)

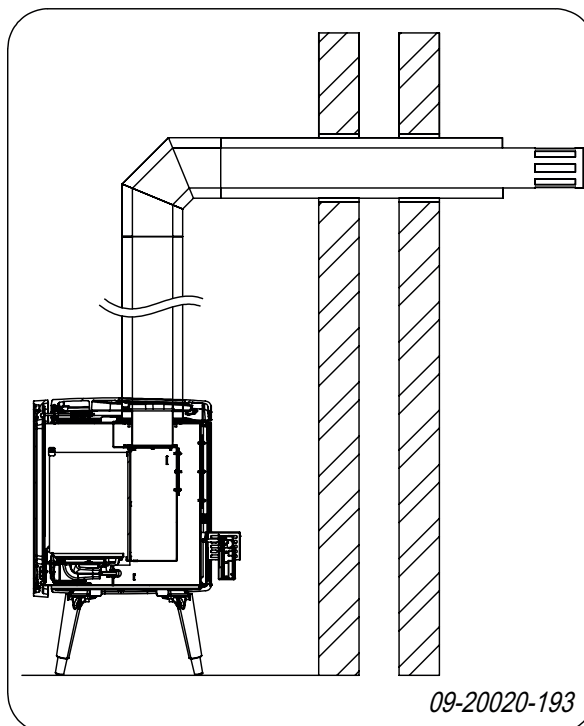
Plaats eerst het toestel, zie paragraaf "Algemene voorbereiding". Daarna kan het concentrisch buizensysteem stapsgewijs vanaf de kachel worden opgebouwd.




 Door de bouwkundige omstandigheden kan het noodzakelijk zijn dat eerst (een gedeelte van) het concentrisch buizensysteem wordt ingebouwd.

Geveldoorvoer door een gevel van onbrandbaar materiaal

Lees het hoofdstuk "Installatiecondities" aandachtig door en volg onderstaande montage-instructies.

De volgende afbeelding geeft de situatie weer van een gerealiseerde geveldoorvoer.



1. Begin vanaf het toestel en bouw het concentrische kanalen elementsgewijs op, volgens het vooraf door u bepaalde tracé.
 2. Plaats daarna een concentrische bocht en de eventuele horizontale versleping, en bepaal de plaats van de doorvoer.
 3. Maak een gat in de gevel 10 mm groter en zodanig dat de luchttoevoerbuis naar buiten afwatert. Hanteer hiervoor een hoek van 1 - 3 graden of een hellingspercentage van 2 -5 %.
-  Voorkom dat er bij het boren stof en/of gruis in het toestel kan komen.
4. Bepaal de lengte van de geveldoorvoer en kort indien nodig de geveltoevoer in. Laat de rookgasbuis ca. 10 mm uitsteken t.o.v. de luchttoevoerbuis.
-  Gebruik een bliksgaar voor het inkorten van de luchttoevoerbuis (0,5 mm).
 -  Gebruik een ijzerzaag voor het inkorten van de rookgasbuis (0,6 mm).
 -  Slijpen wordt afgeraden i.v.m. het verbranden van het roestvast staal.
5. Verwijder bramen en zaagsel.
 6. Steek de geveldoorvoer vanaf buiten door de gevel, met "TOP" naar boven, sluit aan op de


concentrische bocht en bevestig buiten aan de gevel (let op de afwatering naar buiten van de luchttoevoerhuls).

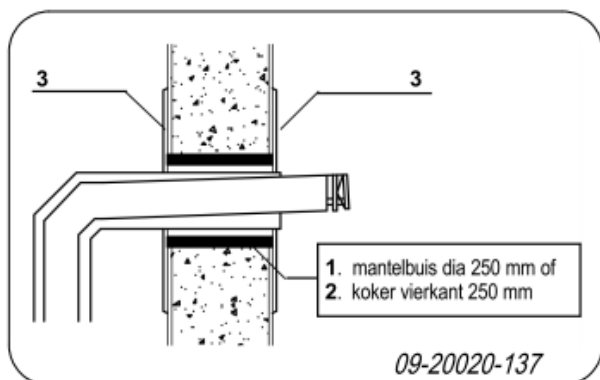
- Indien gewenst kan het gat aan de binnenzijde van de muur afgewerkt worden met een muurplaat

Geveldoorvoer door gevel van brandbaar materiaal

Lees het hoofdstuk "Installatiecondities" aandachtig door en volg onderstaande montage-instructies.

- Volg de instructiestappen 1 en 2 uit de voorgaande paragraaf.
- Maak een gat in de gevel zodanig dat de doorvoer rondom minimaal 50 mm verwijderd is en blijft van brandbaar materiaal. Dit kan op de volgende twee manieren; zie volgende afbeelding.
 - Mantelbuis (1) van onbrandbaar materiaal diameter 250 mm gebruiken.
 - Koker (2) van onbrandbaar materiaal maken, vierkant 250 mm.

 Voorkom dat er bij het boren stof en/of gruis in het toestel kan komen.



- Volg de instructiestappen 4, 5 en 6 uit de vorige paragraaf.
- Gebruik altijd centreerplaten (3) voor de centrering en afwerking van de geveldoorvoer.

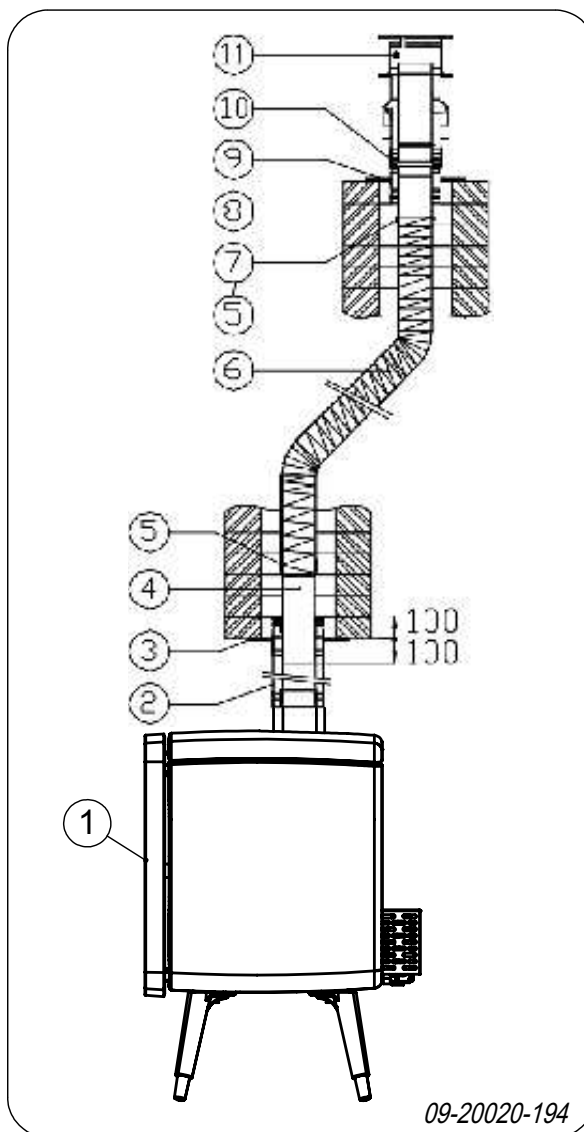
Een bestaand rookkanaal ombouwen

Indien in de woning reeds een schoorsteen aanwezig is kunt u het concentrische buizensysteem door het bestaande schoorsteenkanaal leiden. U kunt ook het bestaande kanaal ombouwen tot een concentrisch

kanaal met behulp van een enkelwandige flexibele slang en de juiste overgangstukken. Hiervoor is een ombouwset beschikbaar. Zie het hoofdstuk "Installatiecondities" voor de voorwaarden waaronder deze ombouw is toegestaan.

 De ombouwset moet apart besteld worden.

Om een bestaand rookkanaal om te bouwen tot een gesloten systeem, zijn de volgende onderdelen vereist; zie volgende figuur.



- De aan te sluiten haard of kachel
- Concentrisch kanaal, 100/150 mm, systeem
- Montageplaat-binnen, vierkant 300 mm
- Schuifstuk enkelwandig, rond diameter 97 mm
- Parkerschroeven (4 st)



- 6 Flexibele slang RVS 316L, enkelwandig rond diameter 100/107 mm (hittebestendigheid 600°C)
- 7 Slangklem RVS bereik diameter 90 tot 165 mm
- 8 Bestaande schoorsteen of rookkanaal
- 9 Montageplaat-buiten, vierkant 300 mm
- 10 Klemband (meegeleverd met onderdeel 11)
- 11 Dakdoorvoer

De ombouwset bestaat uit de onderdelen onderdelen 3, 4, 5, 7 en 9.

Volg voor de montage onderstaande instructies en zie de vorige figuur.

1. Voer de flexibele slang (6) door het bestaande kanaal (8).
2. Bevestig het schuifstuk (4) aan de onderzijde van de flexibele slang, en borg deze met twee parkerschroeven (5).
3. Houd de onderzijde van het schuifstuk gelijk met de onderzijde van het kanaal of het plafond. Kort de flexibele slang af op ongeveer 100 mm boven de kop van de schoorsteen.
4. Bevestig de montageplaat-buiten (9) aan de flexibele slang, klem deze met een slangklem (7) en borg het geheel met een parkerschroef (5).
5. Bevestig de montageplaat-buiten (9) waterdicht op de kop van de schoorsteen met behulp van siliconenkit en RVS-schroeven.
6. Monteer de dakdoorvoer (11) en borg deze met de meegeleverde klemband (10).



Na montage van de dakdoorvoer dient het schuifstuk (4) ongeveer 100 mm onder het kanaal of het plafond uitsteken.

7. Bevestig de montageplaat-binnen (3) gasdicht tegen de onderzijde van het rookkanaal of tegen de onderzijde van het plafond met behulp van siliconenkit en schroeven.
8. Plaats het toestel (1) zoals aangegeven in het hoofdstuk "Installatiecondities".
9. Verbind het toestel met de onderkant van het rookkanaal door middel van concentrische elementen (2). Alle elementen moeten minimaal 30 mm in elkaar steken en door middel van klembanden of RVS-parkerschroeven tegen losschieten geborgd

worden. Verleng het concentrische kanaal tot minimaal 100 mm in het bestaande rookkanaal.



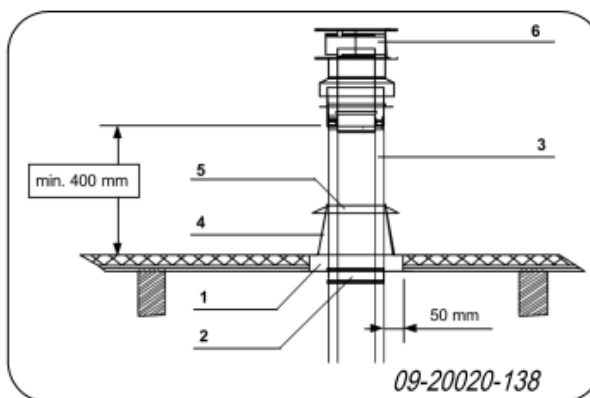
Het schuifstuk (4) moet dus ongeveer 200 mm diep in de binnenbuis van het bovenste concentrische element steken. Als dat niet het geval is zal de flexibele slang (6) opgestuikt worden in de schoorsteen, wat een goede werking van het systeem belemmert.

11. Monteer tenslotte de klemband in de montageplaat-binnen (3).

Dakdoorvoer door een plat dak van brandbaar materiaal

Lees het hoofdstuk "Installatiecondities" aandachtig door en volg onderstaande montage-instructies.

1. Begin vanaf het toestel en bouw de concentrische kanalen een voor een op, inclusief de gewenste verslepingen, volgens het vooraf door u bepaalde tracé, tot net onder het dak.
2. Bepaal de plaats van de dakdoorvoer.
3. Maak een gat met een diameter van 250 mm, zodat een brandseparatie van 50 mm rondom het kanaal vrij blijft.
4. Bevestig een vierkante montageplaat (van minimaal 300 mm en voorzien van een voldoende groot gecentreerd rond gat) (1) of 2 centreerplaten met schroeven tegen de onderzijde van het dakbeschoot om het kanaal te kunnen centreren; zie volgende figuur.



5. Plaats in de montageplaat een klemband (2) door deze eerst in te draaien en daarna uit te draaien.
6. Verleng het concentrische kanaal (3) zover door de montageplaat met klemband tot dit minimaal

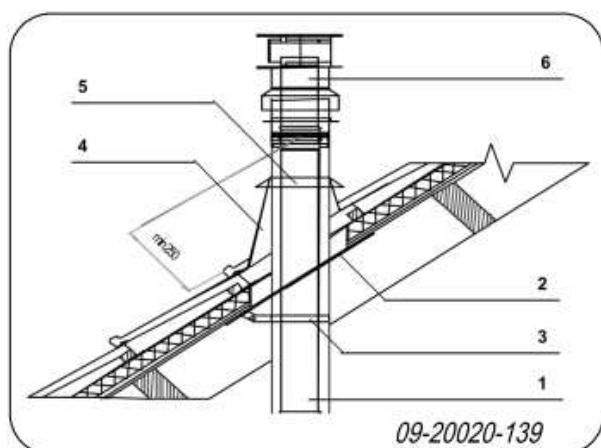


- 400 mm boven het dakvlak uitsteekt (meer is toegestaan, tot maximaal 1000 mm vrijstaand).
- Schuif de dakplaat (4) over het kanaal en schroef vast.
 - Werk de naad tussen het kanaal en de kegel van de dakplaat waterdicht af met siliconenkit en eventueel een stormkraag (5).
 - Monteer de dakdoorvoer (6) en borg hem met behulp van de meegeleverde klemband.
 - Zorg voor een waterdichte afdekking van de dakplaat. Gebruik hiervoor lood, bitumen en/of siliconenkit, afhankelijk van de bestaande dakbedekking.

Dakdoorvoer door een hellend dak van brandbaar materiaal

Lees het hoofdstuk "Installatiecondities" aandachtig door en volg onderstaande montage-instructies.

- Begin vanaf het toestel en bouw de concentrische kanalen een voor een op, inclusief de gewenste verslepingen, volgens het vooraf door u bepaalde tracé, tot net onder het dak.
- Bepaal de plaats voor de dakdoorvoer.
- Maak een ellipsvormig gat, zodat er een brandseparatie van minstens 50 mm rondom het kanaal vrij blijft.
- Verleng het concentrisch kanaal (1) zover dat dit minimaal 250 mm boven het dakvlak uitsteekt (meer is toegestaan tot maximaal 1000 mm vrijstaand); zie volgende figuur.



- Centreer het kanaal met behulp van centreerplaten (2) en bevestig het door middel van montagebeugel (3).
- Schuif een dakplaat voor hellend dak (bitumendak) of een loodslab (4) (pannedak) over het kanaal heen, en plak of dek deze waterdicht in.
- Werk de naad tussen het kanaal en de kegel van de dakplaat of loodslab waterdicht af met siliconenkit en eventueel een stormkraag (5).
- Monteer de dakdoorvoer (6) en borg met de meegeleverde klemband.

Gasaansluiting maken

De aansluiting op de gasleiding bevindt zich aan de achterkant van het gasregelblok dat zich rechts onderaan het toestel bevindt.

De aansluiting dient aan de volgende **voorwaarden** te voldoen:

- ▶ In de gastoevoerleiding moet een gekeurde gaskraan geplaatst worden, zo dicht mogelijk bij het toestel en steeds bereikbaar.
- ▶ De aansluiting dient spanningsvrij te geschieden.
- ▶ Laat de aansluiting door een erkend installateur uitvoeren.

Volg onderstaande instructies:

- Controleer of de gassoort en de gasdruk ter plaatse overeenkomen met de aanduiding op het typeplaatje.
 - i** Het typeplaatje bevindt zich achter de deur onder in het toestel.
- Bouw de gastoevoerleiding op. Voor leidingen tot +/- 10 m volstaat 3/8" G-buis of koperbuis met diameter 10/12 mm. Voor meer dan 10 m gebruikt men 1/2" G-buis of koperbuis met diameter 13/15 mm.
- Plaats de gaskraan.
- Sluit het toestel aan op de gastoevoerleiding. De gasaansluiting kan via de opening aan de achterzijde van de sokkel of sokkel gemaakt worden. Gebruik hiervoor een haakse koppeling 3/8" en een flexibele RVS-aansluitslang 3/8" met een lengte van minimaal 300 mm.
- Controleer de toevoerleiding op gasdichtheid (door middel van bijvoorbeeld zeepwater).

Afstandsbedieningset installeren

De Mertik Maxitrol GV60 afstandsbedieningsset bestaat uit een handset (zender) en een ontvanger. Het systeem werkt op batterijen, optioneel kan men een wisselstroomadapter aansluiten.

i De batterijen (1 x 9 Volt-blok voor de handset (zender), 4 x 1,5 Volt AA voor de ontvanger) worden niet meegeleverd.

! Gebruik alleen de Mertik Maxitrol wisselstroomadapter of een vooraf door Mertik Maxitrol goedgekeurde adapter. Bij andere adapters kunt u systeem wellicht niet gebruiken.

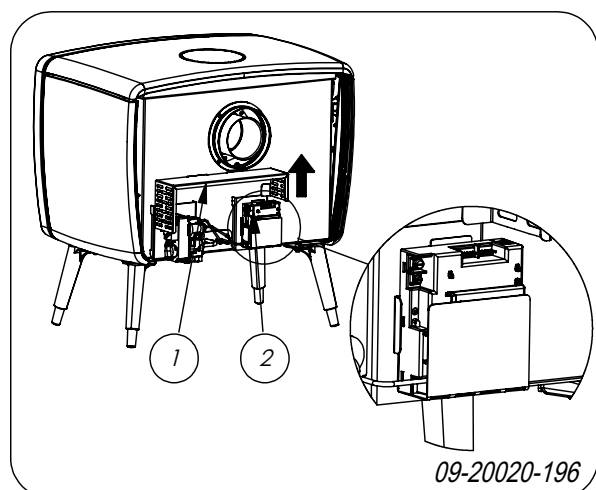
Batterijen – handset (zender)

- 1x 9 V (aanbevolen kwaliteit: alkalisch)
- Handsets met display: indicatielampje Batterij bijna leeg
- Handsets zonder display: de rode LED wordt donkerder
- Wij raden u aan de batterij na 2 jaar te vervangen

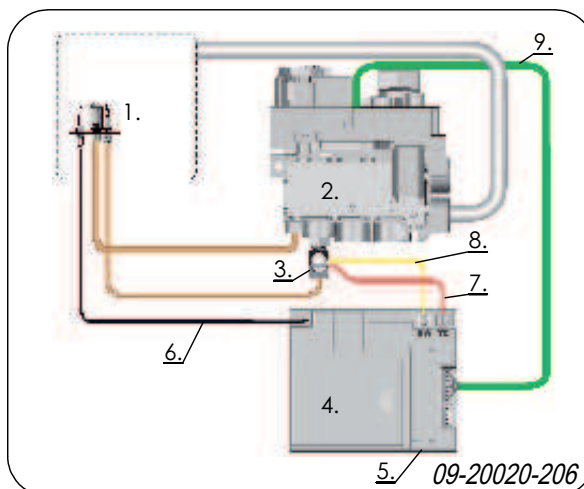
Batterijen – ontvanger

- 4x1,5 V AA (aanbevolen kwaliteit: alkalisch)
- Indicielampje Batterij bijna leeg: regelmatige pieptonen gedurende 3 seconden als de motor draait.
- In plaats van batterijen moet wellicht een wisselstroomadapter worden gebruikt.

- ▶ Plaats de batterijen in de zender (handset) en in de ontvanger (zwart doosje, dekseltje kan eenvoudig geopend worden).
- ▶ De ontvanger (2) bevindt zich achteraan het toestel, onder de beschermplaat (1); zie volgende figuur.



- ▶ Voor het volledige bedradingsschema zie de volgende figuur.



- 1 Waakvlam
- 2 Gasblok
- 3 Thermokoppelonderbreker
- 4 Ontvanger
- 5 RESET-knop
- 6 Ontstekingskabel
- 7 Thermo-elektrische kabel TC
- 8 Thermo-elektrische kabel SW
- 9 Achtaderige kabel

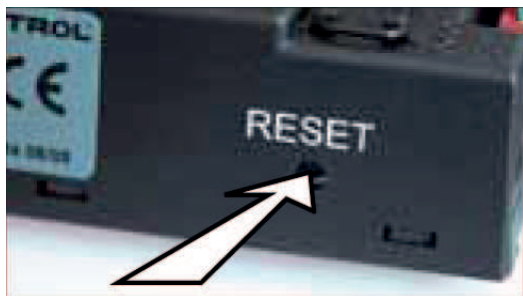
Instellen van de elektronica-code

Aan alle Mertik Maxitrol elektronica wordt automatisch, uit circa 65.000 willekeurige, beschikbare codes, een code toegekend. In het geval van de afstandsbedieningsset wordt deze code aan de handset toegekend. Deze code moet door de ontvanger worden ingelezen van de handset.


i Het instellen van de code hoeft slechts één keer te gebeuren dus niet als u de batterijen in de handset of ontvanger vervangt.

1. Druk op de resetknop van de ontvanger en houd deze ingedrukt totdat u twee pieptonen hoort; zie volgende figuur. Laat de resetknop na de tweede piepton los.

i De eerste piepton is kort en de tweede is lang.




09-20020-216

2. Druk binnen 20 seconden op de knop  (kleine vlam) op de handset totdat u twee extra korte pieptonen hoort; de code is dan ingesteld. Als u een lange pieptoon hoort, betekent dit dat het instellen van de code is mislukt, bijvoorbeeld omdat de bedrading onjuist is. Controleer de bedrading en probeer opnieuw.

Decoratieve houtblokkenset plaatsen

- ▶ Controleer of de brander zich in de juiste positie bevindt. De brander kan als gevolg van het transport namelijk verschoven zijn. De brander rust los op de bodem van de verbrandingskamer, steunt achteraan op het spuihouder en steunt aan de voorzijde links en rechts op pootjes.
- ▶ De volledige houtblokkenset bestaat uit drie blokken imitatiehout van keramisch materiaal en een zakje met askorreltjes.

 De blokken zijn breekbaar, behandel ze voorzichtig.

 De blokken moeten exact op de brander worden geplaatst zoals op de foto's is aangegeven.

Vintage 35GA

Volg voor de plaatsing de onderstaande instructies:

1. Plaats het eerste blok achteraan in het midden op de branderplaat juist voor de achterste rij gaten; zie volgende figuren.



09-20020-207



09-20020-208

2. Plaats vervolgens het tweede blok op de brander in de aangegeven positie; zie volgende figuur.



09-20020-209

3. Plaats het derde blok vooraan op de brander schuin over het tweede blok; zie volgende figuur.



09-20020-210

4. Verspreid de askorreltjes vooraan over het zichtbare oppervlak van de brander.

- ⚠ Houd de gasuitstroomopeningen en de beluchtingsgleuven van de brander zoveel mogelijk vrij van kooltjes.
- ⚠ Laat de ruimte rond de waakvlam vrij om storingen van de ontsteking te vermijden; zie volgende figuur.



09-20020-211

- i** De manier waarop de askorreltjes verspreid worden over het branderoppervlak, bepaalt mede het vlammenbeeld. In bepaalde gevallen kan het nodig zijn de verdeling van de askorreltjes te veranderen door bijvoorbeeld enkele branderpoorten gedeeltelijk vrij te maken om aldus een beter verdeeld vlammenbeeld te krijgen.

5. Plaats alle gedemonteerde onderdelen op de juiste plaats terug in het toestel.

- ⚠ Controleer bij terugplaatsen van de glasplaat of het afdichtingsprofiel op de juiste plaats zit en goed aansluit.

Het toestel is nu klaar voor gebruik.

Vintage 50GA

Volg voor de plaatsing de onderstaande instructies:

1. Plaats het eerste blok achteraan in het midden op de branderplaat juist voor de achterste rij gaten; zie volgende figuren.



09-20020-212

2. Plaats vervolgens het tweede blok op de brander in de aangegeven positie; zie volgende figuur.



09-20020-213

3. Plaats het derde blok vooraan op de brander schuin over het tweede blok; zie volgende figuur.



09-20020-214

4. Verspreid de askorreltjes vooraan over het zichtbare oppervlak van de brander.

- ⚠ Houd de gasuitstroomopeningen en de beluchtingsgleuven van de brander zoveel mogelijk vrij van kooltjes.
- ⚠ Laat de ruimte rond de waakvlam vrij om storingen van de ontsteking te vermijden; zie volgende figuur.



09-20020-215

- i** De manier waarop de askorreltjes verspreid worden over het branderoppervlak, bepaalt mede het vlammenbeeld. In bepaalde gevallen kan het nodig zijn de verdeling van de askorreltjes te veranderen door bijvoorbeeld enkele branderpoorten gedeeltelijk vrij te maken om aldus een beter verdeeld vlammenbeeld te krijgen.

5. Plaats alle gedemonteerde onderdelen op de juiste plaats terug in het toestel.

- ⚠ Controleer bij terugplaatsen van de glasplaat of het afdichtingsprofiel op de juiste plaats zit en goed aansluit.

Het toestel is nu klaar voor gebruik.

Gebruik

Eerste gebruik

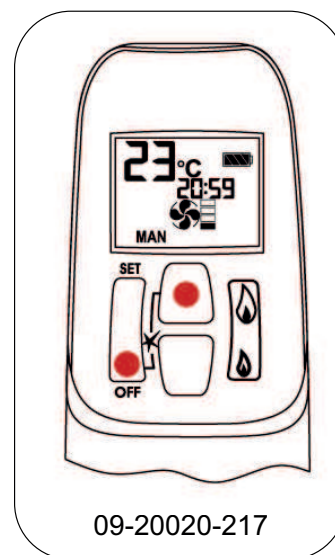
Wanneer u het toestel voor het eerst gebruikt, laat het dan enkele uren op de hoogste stand branden en ventileer de ruimte tegelijkertijd goed. Hierdoor zal de hittebestendige lak uitharden. Hierbij kan wel wat witte aanslag op het glas en op het binnenwerk ontstaan. Zodra het toestel is afgekoeld is deze aanslag eenvoudig te verwijderen met een doek.


Maak de glasruit schoon voor ingebruikname van het toestel ter voorkoming van het inbranden van vuil.

Toestel inschakelen

- ⚠ Als de waakvlam is gevormd, zal de motor automatisch naar de maximale vlamstand overschakelen.

Draai de HANDknop in de stand **ON (AAN)**, helemaal linksom ↶, zie figuur in de paragraaf 'Handmatige bediening'.



Druk tegelijkertijd op de knoppen **OFF (UIT)** en  (grote vlam) totdat een korte pieptoon bevestigt dat de startvolgorde is begonnen; laat de knoppen los.


i Voortdurende pieptonen bevestigen dat het toestel wordt ontstoken.

i Als de waakvlam is ontstoken, is de hoofdgasstroom aanwezig.

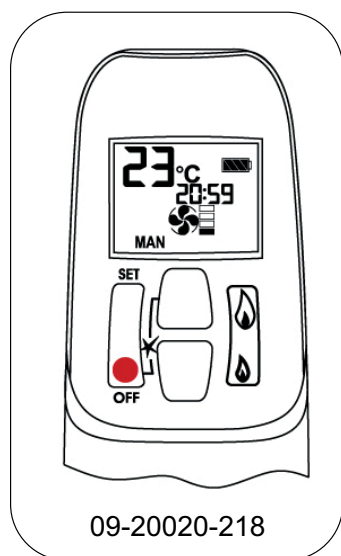
i Na ontsteking van de hoofdbrander zal de handset automatisch op de handbedieningsmodus overschakelen.

! Als de waakvlam na diverse pogingen uitgaat, moet u de hoofdklepknop op **OFF (UIT)** zetten en de instructies onder "Gas naar toestel uitschakelen" volgen.

Standby-modus

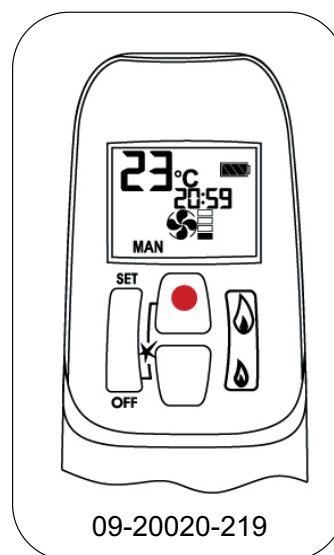
Druk op  (kleine vlam) en houd ingedrukt om het toestel op de waakvlam in te stellen.


Toestel uitschakelen

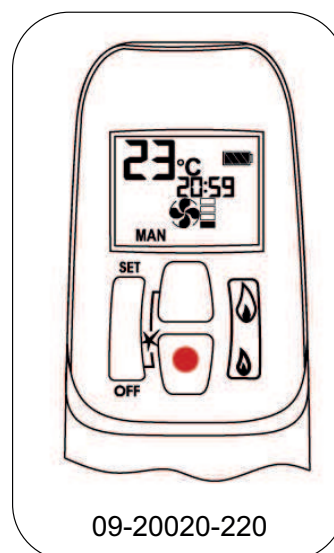



Druk op **OFF (UIT)**.


Afstelling vlamhoogte



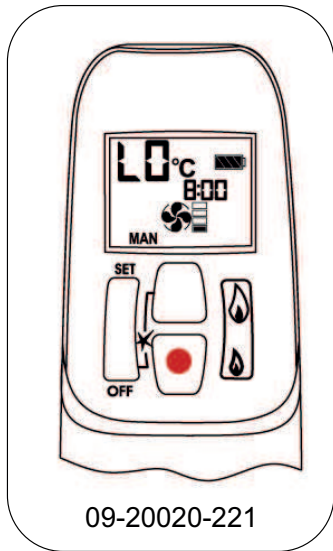
In Standby-modus: Druk op  (grote vlam) en houd ingedrukt om de vlam te verhogen.




Druk op  (kleine vlam) en houd ingedrukt om de vlam te verkleinen of het toestel op de waakvlam in te stellen.

Voor de fijnafstelling klikt u op  (grote vlam) of  (kleine vlam)

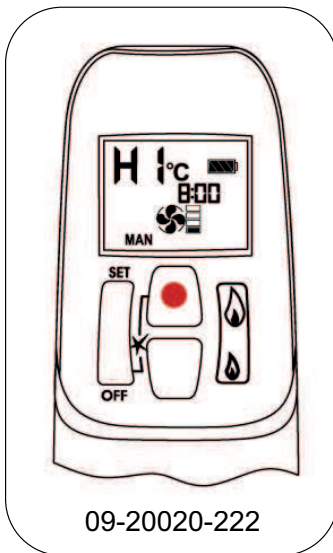
Speciale lage en hoge stand




09-20020-221

Dubbelklik op  (kleine vlam). De lettercombinatie LO verschijnt.

i De vlam wordt eerst verhoogd en gaat dan naar de speciale lage stand.

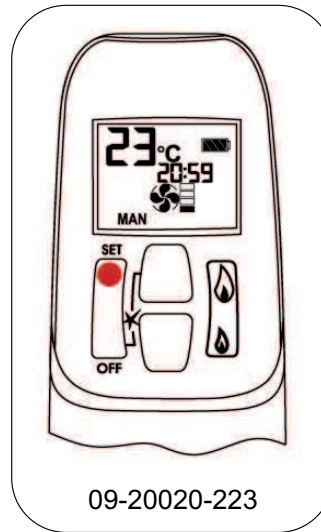


09-20020-222

Dubbelklik op  (grote vlam). De vlam gaat automatisch naar de hoge stand. De lettercombinatie HI verschijnt.

! Als het toestel niet werkt, volgt u de instructies onder „Gas naar toestel uitschakelen”.



Bedieningswijzen



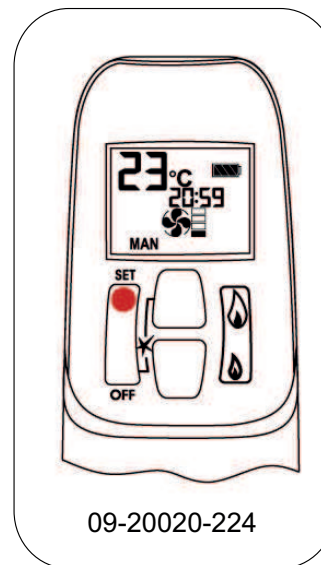
09-20020-223

Door **SET (INSTELLEN)** kort in te drukken, verandert de bedrijfsmodus als volgt:

MAN →  **TEMP** →  **TEMP** → **TIMER** → en terug naar **MAN**.

i De handbedieningsmodus kan ook worden bereikt door  (grote vlam) of  (kleine vlam) in te drukken.

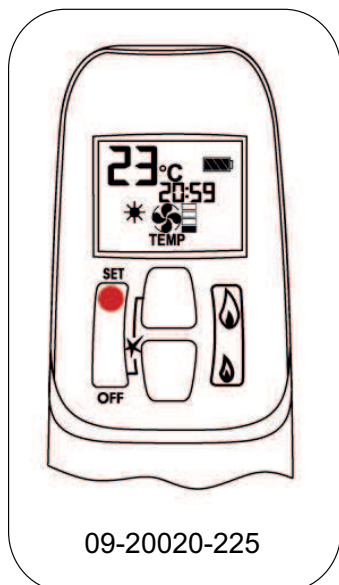
MAN – Handbedieningsmodus



09-20020-224

Handmatige afstelling van de vlamhoogte.

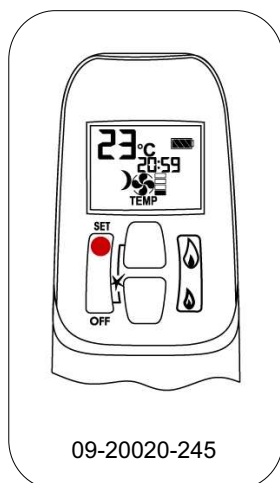
 **TEMP – Temperatuurmodus overdag**



Het toestel moet in de standby-modus staan en de waakvlam moet branden.

De kamertemperatuur wordt gemeten en vergeleken met de ingestelde temperatuur. De vlamhoogte wordt dan automatisch aangepast om de ingestelde temperatuur overdag te bereiken.

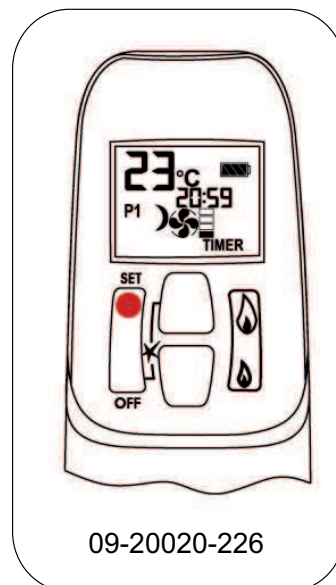
TEMP – Nachtverlagingstemperatuurmodus



Het toestel moet in de standby-modus staan en de waakvlam moet branden.

De kamertemperatuur wordt gemeten en vergeleken met de nachtverlagingstemperatuur. De vlamhoogte wordt dan automatisch aangepast om de nachtverlagingstemperatuur te bereiken.

TIMER – Timer-modus

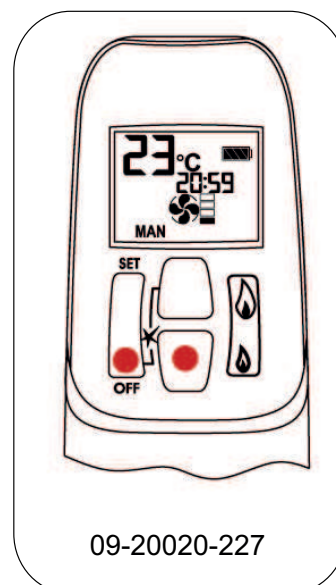


Het toestel moet in de standby-modus staan en de waakvlam moet branden.

De timers **P1** en **P2** (Programma 1, Programma 2) kunnen elk zo worden geprogrammeerd dat zij op specifieke tijdstipen worden IN- en UITgeschakeld. Voor instructies zie de "Instelling programmatimers".

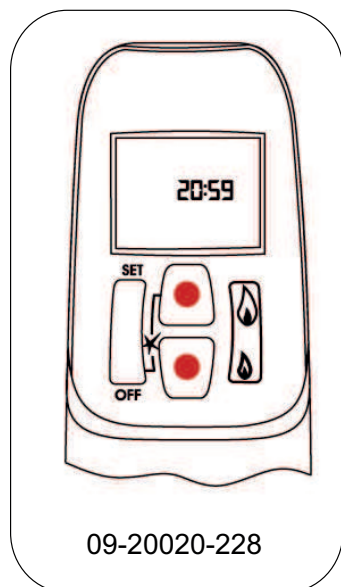
i De display toont elke 30 seconden de ingestelde temperatuur.

Instelling °C/24-uur- of °F/12-uur-klok







Druk op **OFF (UIT)** en $\small\text{flame}$ (kleine vlam) totdat de display van Fahrenheit/12-uur-klok in Celsius/24-uur-klok en omgekeerd verandert.

Tijd instellen




De tijdsaanduiding knippert na:

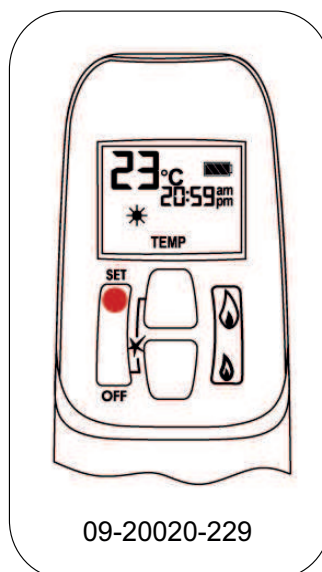
- plaatsing van de batterij of
- tegelijktijd indrukken van  (grote vlam) en  (kleine vlam)


- Druk op  (grote vlam) om het uur in te stellen.
- Druk op  (kleine vlam) om de minuten in te stellen.
- Druk op **OFF (UIT)** of wacht totdat de handbedieningsmodus is bereikt.

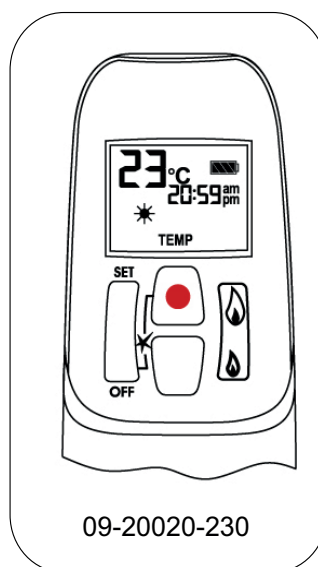
De aan-/uit-temperatuur instellen



Instelling van de temperatuur OVERDAG

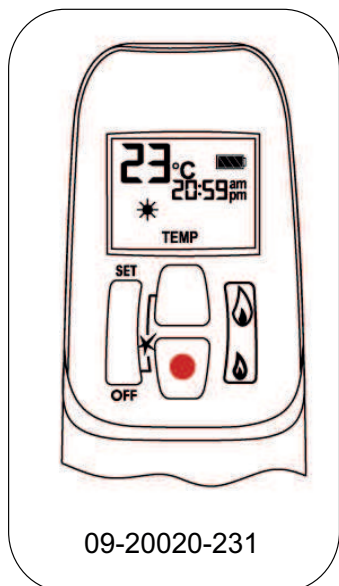
Standaardinstellingen:  **TEMP**, 23 °C/74 °F



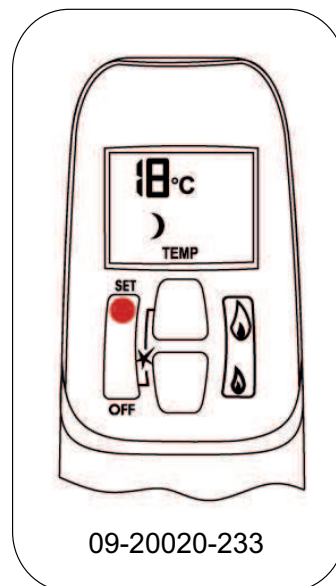
- Druk kort op **SET (INSTELLEN)** om naar de  **TEMP**-modus te gaan.
- Houd **SET (INSTELLEN)** ingedrukt totdat **TEMP** knippert.



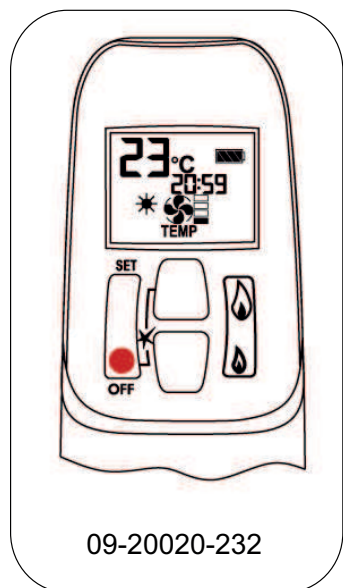
- Druk op  (grote vlam) om de  insteltemperatuur overdag te verhogen.



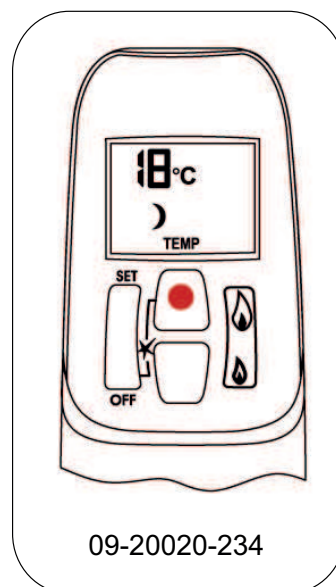
4. Druk op ☹ (kleine vlam) om de ☀ insteltemperatuur overdag te verlagen.



1. Druk kort op **SET (INSTELLEN)** om naar de ☾ **TEMP**-modus te gaan.
2. Houd **SET (INSTELLEN)** ingedrukt totdat **TEMP** knippert.



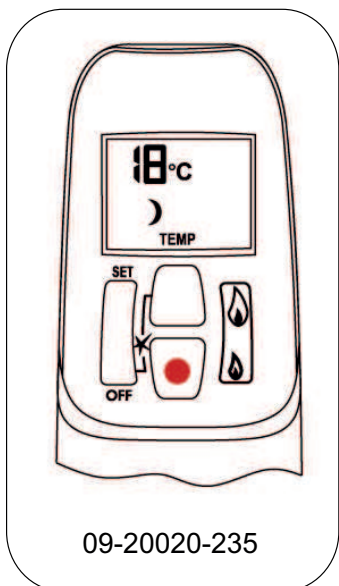
5. Druk op **OFF (UIT)** of wacht totdat de programmering is voltooid.





3. Druk op ☹ (grote vlam) om de ☾ nachtverlagingstemperatuur te verhogen .

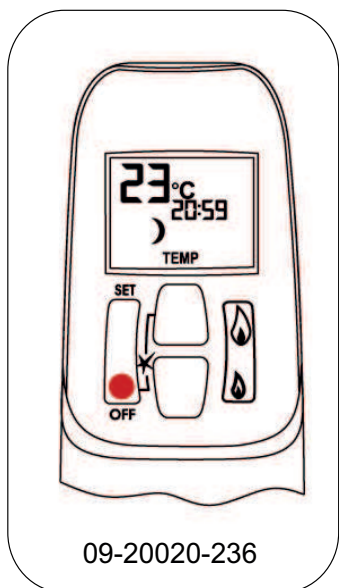
Instelling van de temperatuur NACHTVERLAGING

Standaardinstellingen: ☾ **TEMP**, -- (**OFF (UIT)**)



09-20020-235

4. Druk op  (kleine vlam) om de  nachtverlagingstemperatuur te verlagen .



09-20020-236

5. Druk op **OFF (UIT)** of wacht totdat de programmering is voltooid.

Instelling Programmatimers


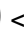


Standaardinstellingen:

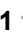



Programma 1: P1  : 06:00 P1  : 08:00
 Programma 2: P2  : 23:50 P2  : 23:50

U kunt twee tijden per dag programmeren.



De dag begint om 00:00, en eindigt om 23:50.

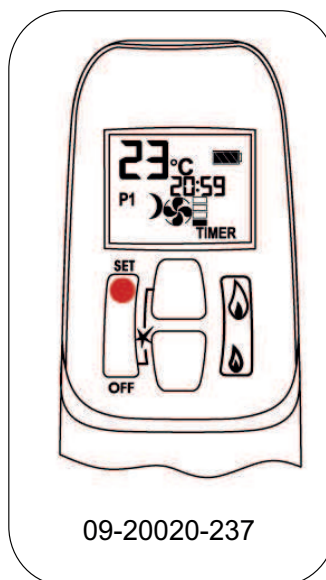
- ▶ De tijden moeten in deze volgorde geprogrammeerd worden:

P1  ≤ P1  < P2  ≤ P2  .

- ▶ Bij **P1  = P1  of P2  = P2  wordt de timer uitgeschakeld.**

- ▶ Gebruik de volgende instelling om 's nachts het toestel te kunnen laten branden:

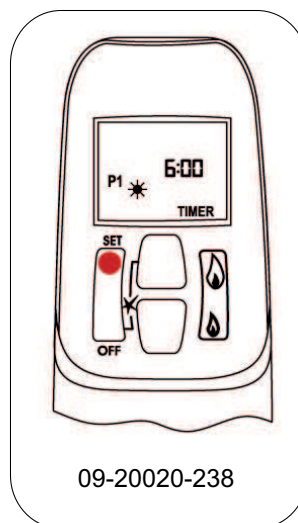
P2  23:50 en P1  0:00



09-20020-237

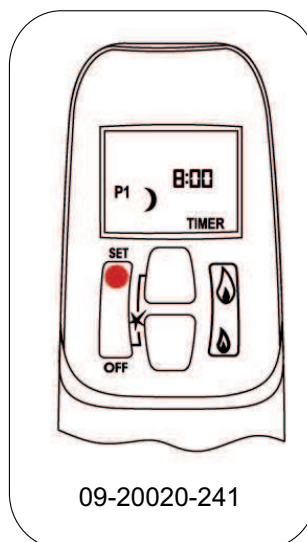
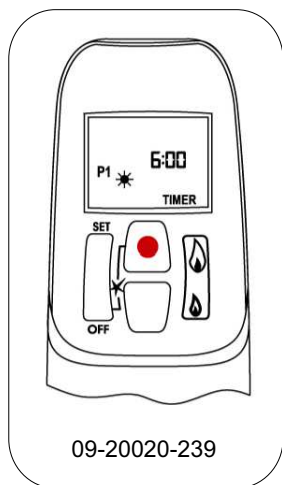
Selecteer Timermodus door kort op **SET (INSTELLEN)** te drukken.

Instelling P1 AAN tijd



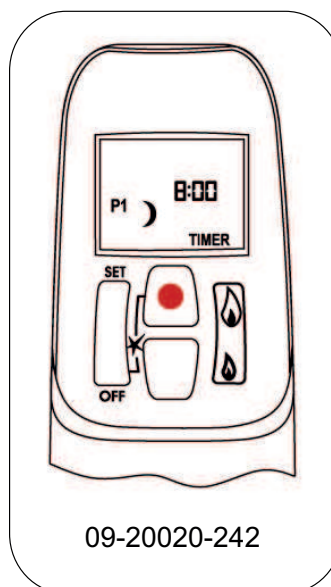
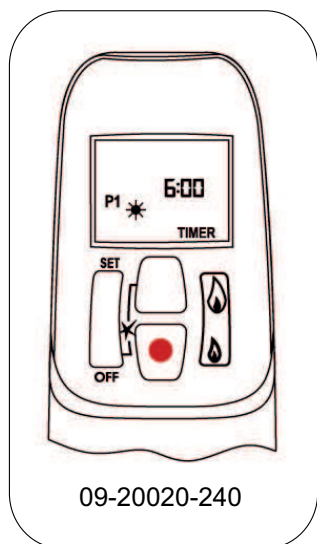
09-20020-238

1. Houd **SET (INSTELLEN)** ingedrukt totdat **P1  (zon)** verschijnt en de tijd knippert.



2. Stel het uur in door op  (grote vlam) te drukken.

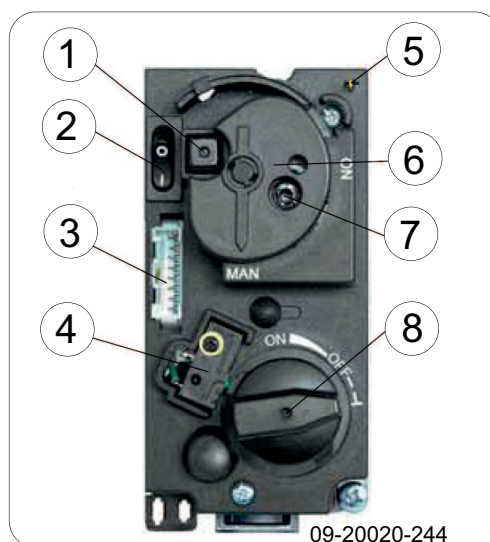
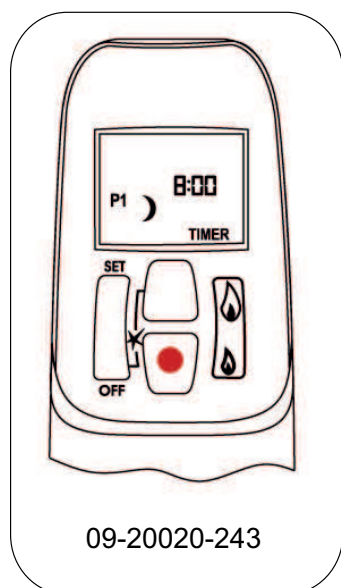
1. Druk kort op **SET (INSTELLEN)** om naar instelling **P1 UIT** tijd te gaan. **P1 ☾** (maan) verschijnt en de tijd knippert.




3. Stel de minuten in door op  (kleine vlam) te drukken.

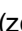
Instelling P1 UIT tijd

2. Stel het uur in door op  (grote vlam) te drukken.




3. Stel de minuten in door op  (kleine vlam) te drukken.

Instelling P2 AAN tijd

1. Druk kort op **SET (INSTELLEN)** om naar instelling **P2 AAN** tijd te gaan. **P2**  (zon) verschijnt en de tijd knippert.
2. Zie instructies "**Instelling P1 AAN tijd**".

Instelling P2 UIT tijd

1. Druk kort op **SET (INSTELLEN)** om naar instelling **P2 UIT** tijd te gaan. **P2**  (maan) verschijnt en de tijd knippert.
2. Zie instructies "**Instelling P1 UIT tijd**".

Timers **P1** en **P2** zijn nu geprogrammeerd. Druk op **OFF (UIT)**. De handset zal uw wijzigingen automatisch opslaan.


Handmatige bediening



Handmatige bediening van het toestel is alleen mogelijk als de **HAND**knop wordt gebruikt, zie volgende figuur.

- 1 Piëzo-onsteking
- 2 Aan/uit-schakelaar (optie)
- 3 Achtdraads-ontvanger-contact
- 4 Micro-schakelaar
- 5 Aansluiting piëzo-ontsteking (2.8x0.8mm)
- 6 Handknop in **MAN**-stand
- 7 Handmatige waakvlamklepregelaar
- 8 Hoofdklepknop in **OFF (UIT)** stand

i Toegang tot de waakvlam is alleen nodig voor ontsteking met een lucifer.

i Oefen bij het verdraaien van de hoofdklepknop geen overmatige kracht uit. De knop heeft een slipkoppeling die klikt totdat de eindaanslagen worden bereikt. Daardoor kunnen de vlamhoogte en de waakvlam-standby-stand handmatig worden ingesteld.


 Lees de veiligheidsinformatie voordat u doorgaat.

1. Draai de hoofdklepknop (8) in de stand **OFF (UIT)**, helemaal rechtsom .
2. Draai de **HAND**knop (6) in de stand **MAN (HANDMATIG)**, helemaal rechtsom .

i Met de **HAND**knop in de stand **MAN (HANDMATIG)** zijn een handmatige waakvlamklepregelaar en piëzo-ontsteking(optie) toegankelijk.

3. Wacht vijf minuten zodat het toestel vrij is van

gas. Controleer door te ruiken of er geen gas meer rondom het toestel aanwezig is, ook bij de vloer.

 Als u een gasgeur vaststelt, stop dan onmiddellijk. Zie de laatste waarschuwing in het hoofdstuk "Veiligheid". Als er geen gas aanwezig is, gaat u door naar de volgende instructiestap.

4. Druk de handmatige waakvlamklepregelaar (7) helemaal omlaag en houd deze ingedrukt om de waakvlamgasstroom te starten.

Ontsteking met lucifer:

Ontsteek de waakvlam direct met een lucifer en houd de handmatige waakvlamregelaar ingedrukt tot circa een minuut nadat de waakvlam is ontstoken. Laat de handmatige waakvlamklepregelaar dan los. Als de waakvlam uitgaat, wacht dan vijf minuten en herhaal de bovenstaande instructie.

Ontsteking met piëzo-ontsteking:

Verplaats de ontstekingskabel van de ontvanger naar de klep; zie vorige figuur. Druk de piëzo-ontsteking in. Als de waakvlam uitgaat, wacht dan vijf minuten en herhaal de bovenstaande instructie.


 Als de waakvlam na diverse pogingen nog steeds uitgaat, moet u de gasregelknop (hoofdklepknop) op **OFF (UIT)** zetten en doorgaan naar stap (8).

5. Breng, waar van toepassing, het waakvlamtoegangspaneel weer aan voordat u doorgaat.
6. Draai de HANDknop in de stand **ON (AAN)**, helemaal linksom .
7. Draai de HANDknop in de stand **ON (AAN)**, helemaal linksom .
8. Als het toestel niet werkt, volgt u de instructies onder "Gas naar toestel uitschakelen".

Gas naar toestel uitschakelen

Als de gasregelaar toegankelijk is, draai de hoofdklepknop in de stand **OFF (UIT)**, helemaal rechtsom



 Wordt het toestel voor langere tijd niet gebruikt, draai dan ook de gaskraan in de gas-toevoerleiding dicht.

Regeling verbranding

Bij het ontsteken, wanneer het toestel nog vrij koud is, zijn de vlammen van de hoofdbrander zeer blauw. Naarmate het toestel opwarmt tot zijn bedrijfstemperatuur, zullen ze geleidelijk aan geler worden en het effect van een echt houtvuur benaderen.

Adviezen voor het stoken

Tijdens het stookseizoen kan men de waakvlam het best laten branden, men heeft dan minder last van condensvorming op de ruit en zal deze langer schoon blijven.

Eventuele problemen


Raadpleeg de bijlage "Diagnoseschema" om eventuele problemen bij het gebruik van het toestel op te lossen.

Onderhoud

Volg de onderhoudsinstructies in dit hoofdstuk om het toestel in goede staat te houden.

Jaarlijks onderhoud van het toestel

Eenmaal per jaar dient het toestel te worden onderhouden en nagekeken te worden door een vakman. Deze onderhoudsbeurt omvat onder meer het volgende :

- ▶ Afstoffen en anderszins reinigen van de verbrandingskamer en kanalen voor de luchtaanvoer en de rookgasafvoer.
 - ▶ Inspectie en dichtheidscontrole van zowel de lucht- en rookgaskanalen als van de dak- of geveloefvoer.
 - ▶ Afstoffen en anderszins reinigen van de brander. Gebruik een stofzuiger om het vuil van de brander te verwijderen.
 - ▶ Afstoffen van de keramische houtblokken.
-  Let op: deze blokken zijn zeer kwetsbaar. Gebruik geen harde of schurende materialen en geen perslucht gebruiken om vuil af te spuiten.
- ▶ Reinigen en controleren van het hoofdspuitstuk.



- ▶ Demontage en reinigen van waakvlamspuitstuk en thermokoppel.
- ▶ Dichtheidscontrole van de gasleidingen.
- ▶ Controle van de afstandsbediening, eventueel vervangen van de batterijen.
- ▶ Werkingstest: ontsteking waakvlam, ontsteking hoofdbrander, werking van de afstandsbediening.

Toegang tot de belangrijkste componenten


Om het jaarlijkse onderhoud te kunnen uitvoeren is toegang nodig tot een aantal interne componenten van het toestel.

1. Verwijder de glasruit, zie het hoofdstuk "Installatie" voor instructies.
2. Verwijder de decoratieve houtblokkenset uit het toestel.
3. Til de hoofdbrander uit de verbrandingskamer.

De waakvlam en thermokoppel zijn nu bereikbaar voor onderhoud of eventuele vervanging.

Het hoofdspuitstuk is zichtbaar op de bodem van de verbrandingskamer.

Schoonmaken en ander regelmatig onderhoud

 Maak het toestel niet schoon wanneer het nog warm is.

- ▶ Maak de buitenkant van het toestel schoon met een droge niet-pluizende doek.


Glas schoonmaken


Goed schoongemaakt glas neemt minder snel vuil op. Ga als volgt te werk:


1. Verwijder stof en loszittend roet met een droge doek.
2. Maak het glas schoon met kachelruitenreiniger:
 - a. Breng kachelruitenreiniger aan op een keukenspons, wrijf het gehele glasoppervlak in en laat even inwerken.
 - b. Verwijder het vuil met een vochtige doek of keukenpapier.

3. Maak het glas nogmaals schoon met een gewoon glasreinigingsproduct.
4. Wrijf het glas schoon met een droge doek of keukenpapier.

- ▶ Gebruik geen schurende of bijtende producten om het glas schoon te maken.
- ▶ Gebruik schoonmaakhandschoenen om uw handen te beschermen.

 Als het glas van het toestel is gebroken of gebarsten, moet dit glas worden vervangen voordat u het toestel opnieuw in gebruik neemt.

 Voorkom dat kachelruitenreiniger tussen het glas en de gietijzeren deur loopt.

 Gebruik bovenstaande instructies ook om de zwarte spiegelpanelen aan de binnenzijde van het toestel te reinigen.

Onderhoud geëmailleerde kachel

Reinig het toestel nooit als het nog warm is. Het reinigen van het geëmailleerde oppervlak van de kachel kunt u het beste doen met zachte groene zeep en lauw water. Gebruik zo min mogelijk water, wrijf het oppervlak goed droog en voorkom roestvorming. Gebruik nooit staalwol of een ander schuurmiddel. Zet nooit een waterketel direct op een geëmailleerde kachel; gebruik een onderzetter en voorkom beschadigingen.

Lakbeschadigingen bijwerken

Kleine lakbeschadigingen kunt u bijwerken met een spuitbus speciale hittebestendige lak die verkrijgbaar is bij uw leverancier.


Het geëmailleerde oppervlak bijwerken

Emailleren is een artisanaal proces dat maakt dat er kleine kleurverschillen en beschadigingen op het toestel kunnen voorkomen. De toestellen ondergaan in de fabriek een visuele controle, dat wil zeggen, de controleur kijkt op een afstand van 1 meter gedurende 10 seconden naar het oppervlak. Eventuele beschadigingen die dan niet opvallen worden als OK beschouwd. Bij het toestel is een speciale hittebestendige lak meegeleverd waarmee kleine (transport) beschadigingen kunnen worden bijgewerkt. Breng de hittebestendige lak in dunne laagjes aan en



laat het goed drogen voordat het toestel in gebruik genomen wordt.

- ▶ Sommige kleuren email zijn gevoelig voor verandering van temperatuur. Hierdoor kan het voorkomen dat de kleur verandert tijdens het gebruik van het toestel. Als het toestel is afgekoeld keert de oorspronkelijke kleur van het email terug.
- ▶ Als geëmailleerde oppervlakken zeer heet worden kunnen er haarscheurtjes ontstaan. Dit is een normaal verschijnsel en heeft geen invloed op het functioneren van de kachel.

 Zorg dat de kachel niet wordt overbelast. Bij overbelasting wordt de oppervlaktetemperatuur extreem hoog en kan er blijvende schade aan het email ontstaan.

Afdichting controleren

Controleer of het afdichtingskoord van de glasruit nog goed afsluit. Afdichtingskoord verslijt en moet tijdig worden vervangen.

Wisselstukken

Vintage 35GA(P)

Omschrijving	Artikelnr.
Handset (d.i. zender)	03.06134.000
Ontvanger	03.06135.000
8-aderige kabel, 350 mm	03.30149.000
Kabel onderbreker-ontvanger TC	03.30139.000
Kabel onderbreker-ontvanger SW	03.30140.000
Thermokoppelonderbreker	03.68231.000
Imitatiehoutblokken	03.31228.000
Brandereenheid GA	02.12051.000
Brandereenheid GAP	03.12055.000
Thermokoppel	03.68216.000
Elektrode	03.12011.000
Waakvlam	03.23602.000
Ontstekingskabel	03.30141.000
Spiegelpaneel achterwand	03.08382.000
Spiegelpaneel zijwand	03.08380.000

Vintage 50GA(P)

Omschrijving	Artikelnr.
Handset (d.i. zender)	03.06134.000
Ontvanger	03.06135.000
8-aderige kabel, 350 mm	03.30149.000
Kabel onderbreker-ontvanger TC	03.30139.000
Kabel onderbreker-ontvanger SW	03.30140.000
Thermokoppelonderbreker	03.68231.000
Imitatiehoutblokken	03.31227.000
Brandereenheid GA	02.12051.000
Brandereenheid GAP	02.12056.000
Thermokoppel	03.68216.000
Elektrode	03.12011.000
Waakvlam	03.23602.000
Ontstekingskabel	03.30141.000
Spiegelpaneel achterwand	03.08379.000
Spiegelpaneel zijwand	03.08380.000



Bijlage 1: Technische gegevens

Model	Vintage 35GA				
Land	BE FR	NL	DE LU	DE	ES GB IE PT DK FI SE IT AT
Categorie	I2E+	I2L	I2E	I2ELL	I2H
Gassoort	G20 / G25	G25	G20	G25	G20
Type toestel	C11 / C31	C11 / C31	C11 / C31	C11 / C31	C11 / C31
Nominale belasting	7 kW	6,4 kW	7 kW	5,6 kW	7 kW
Rendement	86,4 %	87,8 %	86,4 %	86,4 %	86,4 %
Nominaal vermogen	6 kW	5,6 kW	6 kW	4,7 kW	6 kW
Nominaal gasverbruik	0,7 m ³ /hr(G20)	0,8 m ³ /hr	0,7 m ³ /hr	0,7 m ³ /hr	0,7 m ³ /hr
Voordruk	20/25 mbar	25 mbar	20 mbar	20 mbar	20 mbar
Branderdruk	12,3 / 15,3 mbar	15,3 mbar	12,3 mbar	12,3 mbar	12,3 mbar
Diameter branderspuitstuk	2,30 mm	2,30 mm	2,30 mm	2,30 mm	2,30 mm
Code waakvlamspuitstuk	37	37	37	37	37
Gasaansluiting	3/8"	3/8"	3/8"	3/8"	3/8"
Rookgasafvoer concentrisch	100 mm / 150 mm				
Gewicht	35 kg				
NOx klasse	5				



Model	Vintage 35GAP	
Land	NO DK FI SE AT DE NL	BE GB IE PT DK FI SE IT AT
Categorie	I3B/P	I3+
Gassoort	G30	G30/31
Type toestel	C11 / C31	C11 / C31
Nominale belasting	4,4 kW	4,4 kW
Rendement	78,8 %	78,8 %
Nominaal vermogen	3,4 kW	3,4 kW
Nominaal gasverbruik	0,13 m ³ /hr	0,13 m ³ /hr (G30)
Voordruk	30 mbar	(28-30)/37 mbar
Branderdruk	29 mbar	28/37 mbar
Diameter branderspuitstuk	1,10 mm	1,10 mm
Code waakvlamspuitstuk	23	23
Gasaansluiting	3/8"	3/8"
Rookgasafvoer concentrisch	100 mm / 150 mm	
Gewicht	35 kg	
NOx klasse	5	

Model	Vintage 50GA				
Land	BE FR	NL	DE LU	DE	ES GB IE PT DK FI SE IT AT
Categorie	I2E+	I2L	I2E	I2ELL	I2H
Gasoort	G20 / G25	G25	G20	G25	G20
Type toestel	C11 / C31	C11 / C31	C11 / C31	C11 / C31	C11 / C31
Nominale belasting	8,7 kW	8 kW	8,7 kW	7 kW	8,7 kW
Rendement	86,7 %	86,4 %	86,7 %	84,4 %	86,7 %
Nominaal vermogen	7,5 kW	7 kW	7,5 kW	6 kW	7,5 kW
Nominaal gasverbruik	0,9 m ³ /hr(G20)	1,0 m ³ /hr	0,9 m ³ /hr	0,85 m ³ /hr	0,9 m ³ /hr
Voordruk	20/25 mbar	25 mbar	20 mbar	20 mbar	20 mbar
Branderdruk	15,7 / 20,5 mbar	20,5 mbar	15,7 mbar	16,7 mbar	15,7 mbar
Diameter branderspuitstuk	2,50 mm	2,50 mm	2,50 mm	2,50 mm	2,50 mm
Code waakvlamspuitstuk	37	37	37	37	37
Gasaansluiting	3/8"	3/8"	3/8"	3/8"	3/8"
Rookgasafvoer concentrisch	100 mm / 150 mm				
Gewicht	50 kg				
NOx klasse	5				

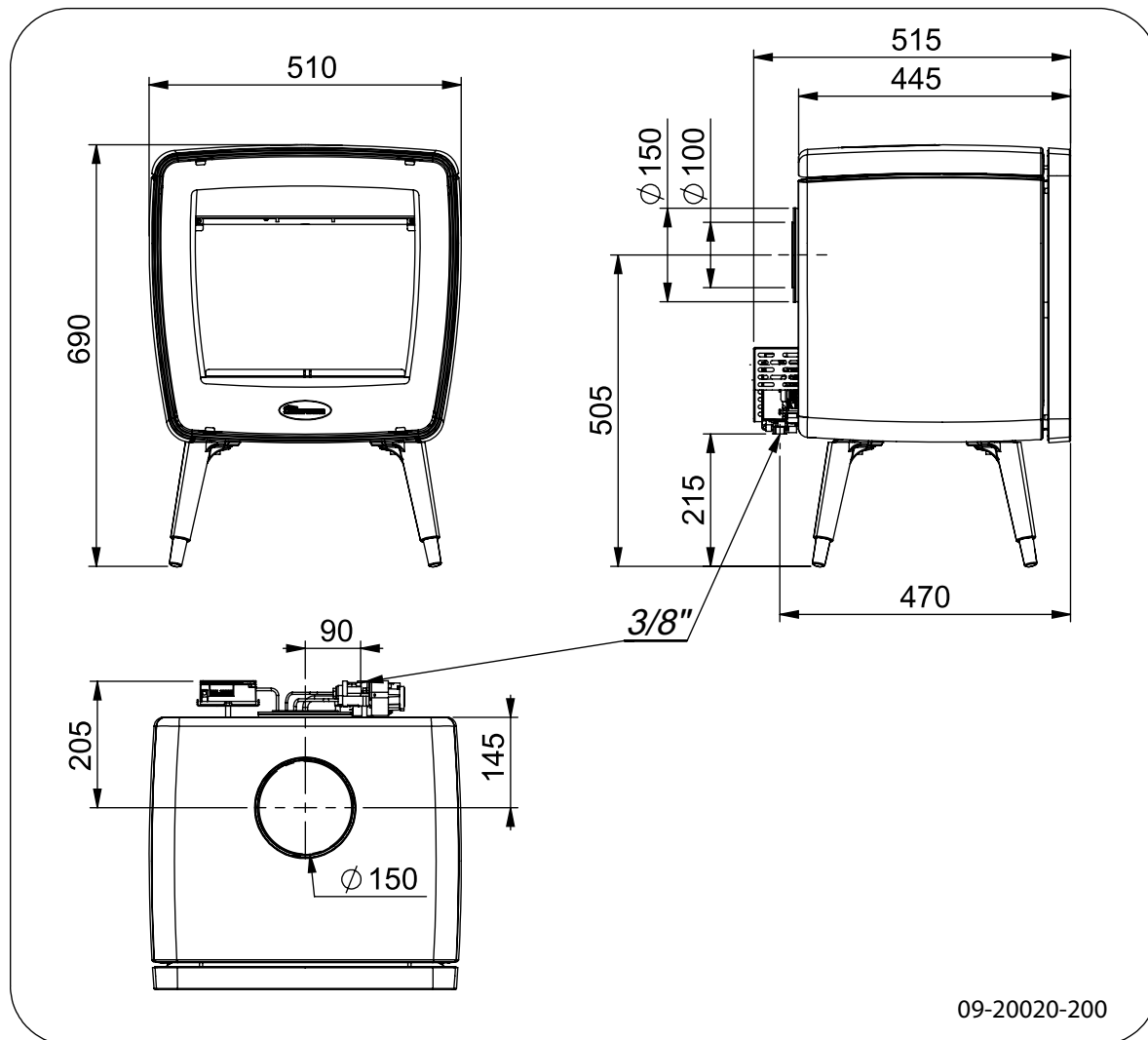


Model	Vintage 50GAP	
Land	NO DK FI SE AT DE NL	BE GB IE PT DK FI SE IT AT
Categorie	I3B/P	I3+
Gassoort	G30	G30/31
Type toestel	C11 / C31	C11 / C31
Nominale belasting	6,0 kW	6,0 kW
Rendement	83 %	83 %
Nominaal vermogen	5,0 kW	5,0 kW
Nominaal gasverbruik	0,18 m ³ /hr	0,18 m ³ /hr (G30)
Voordruk	30 mbar	(28-30)/37 mbar
Branderdruk	29 mbar	28/36 mbar
Diameter branderspuitstuk	1,30 mm	1,30 mm
Code waakvlamspuitstuk	23	23
Gasaansluiting	3/8"	3/8"
Rookgasafvoer concentrisch	100 mm / 150 mm	
Gewicht	35 kg	
NOx klasse	5	

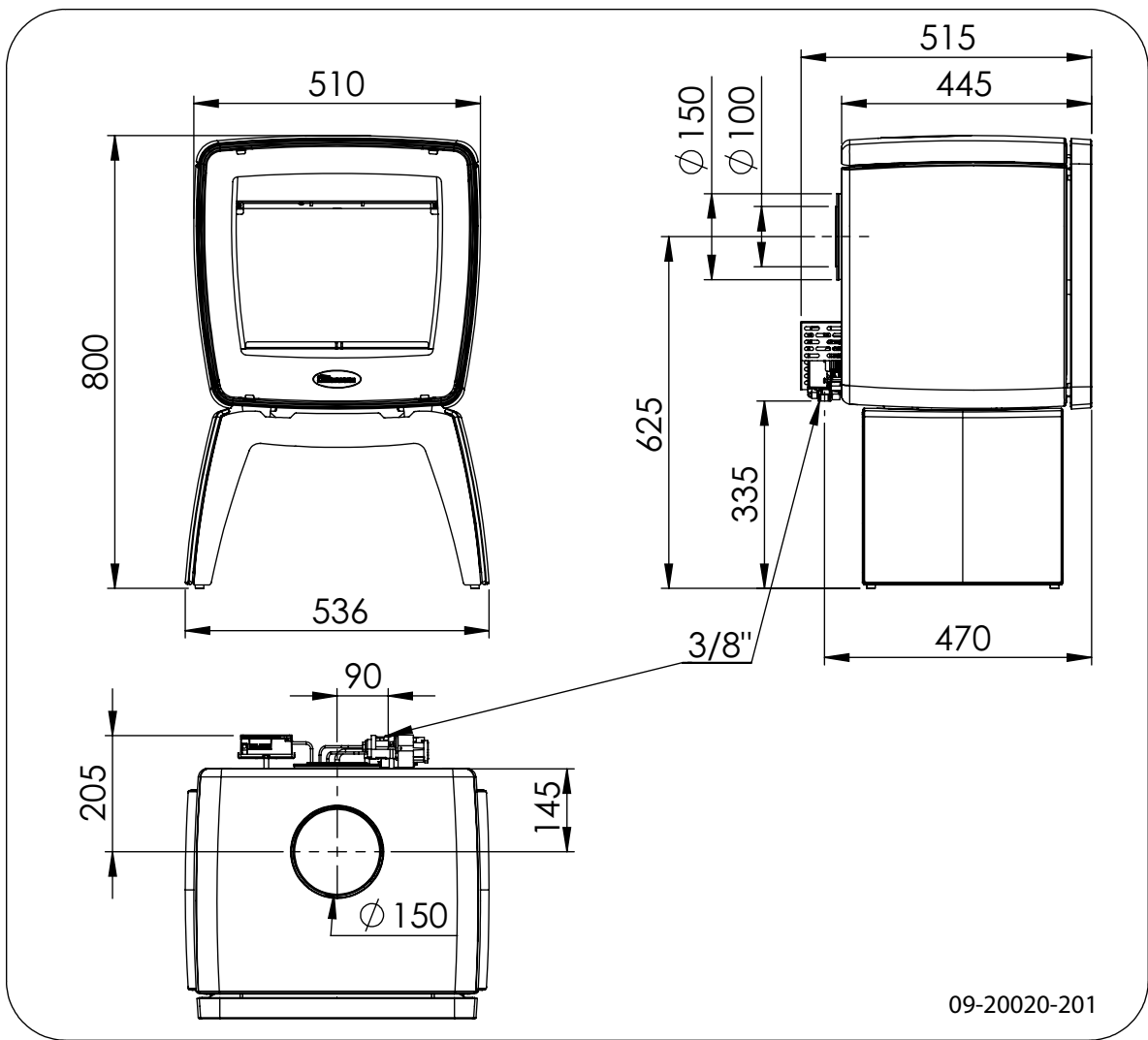


Bijlage 2: Afmetingen

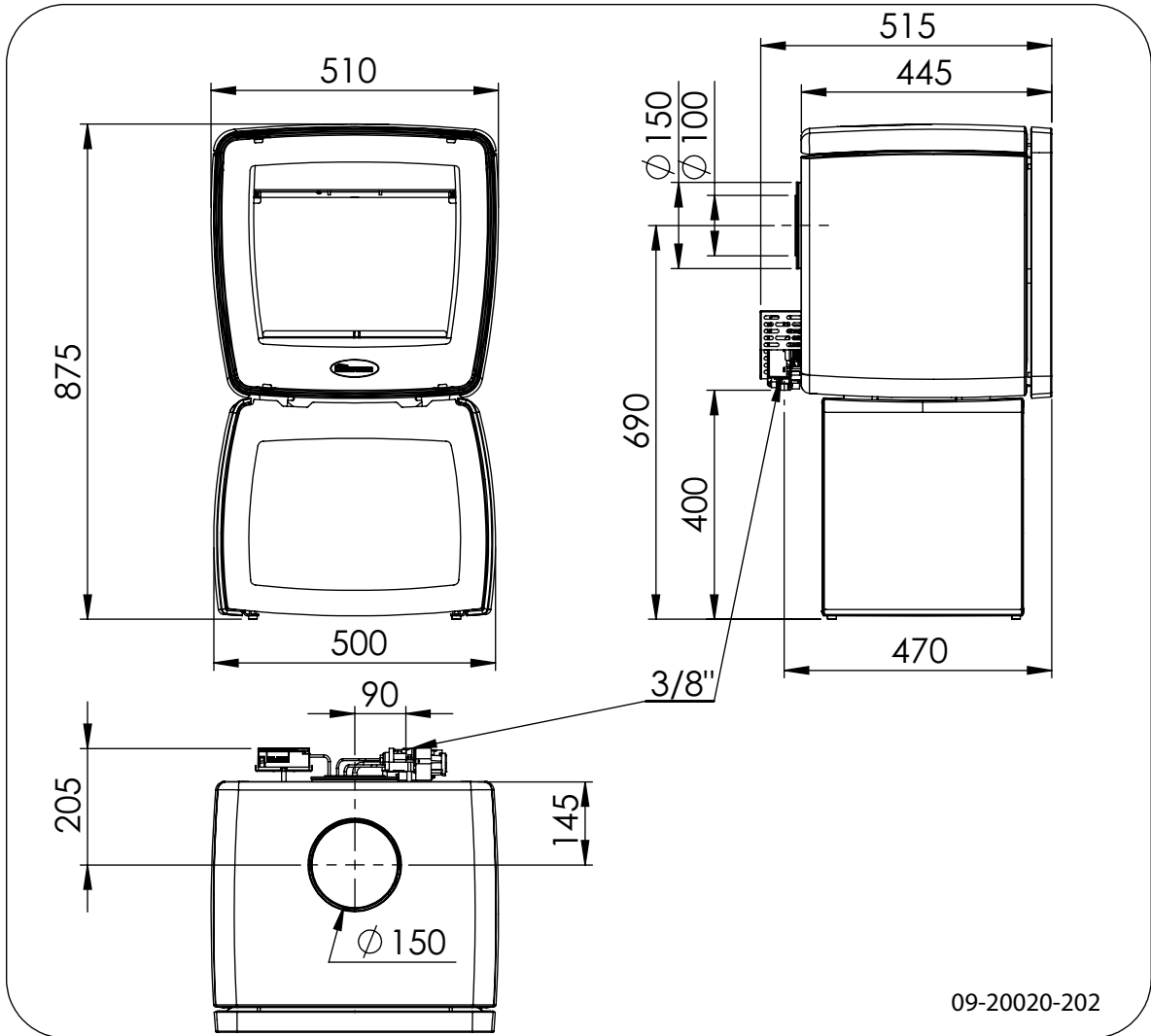
Vintage 35GA(P)



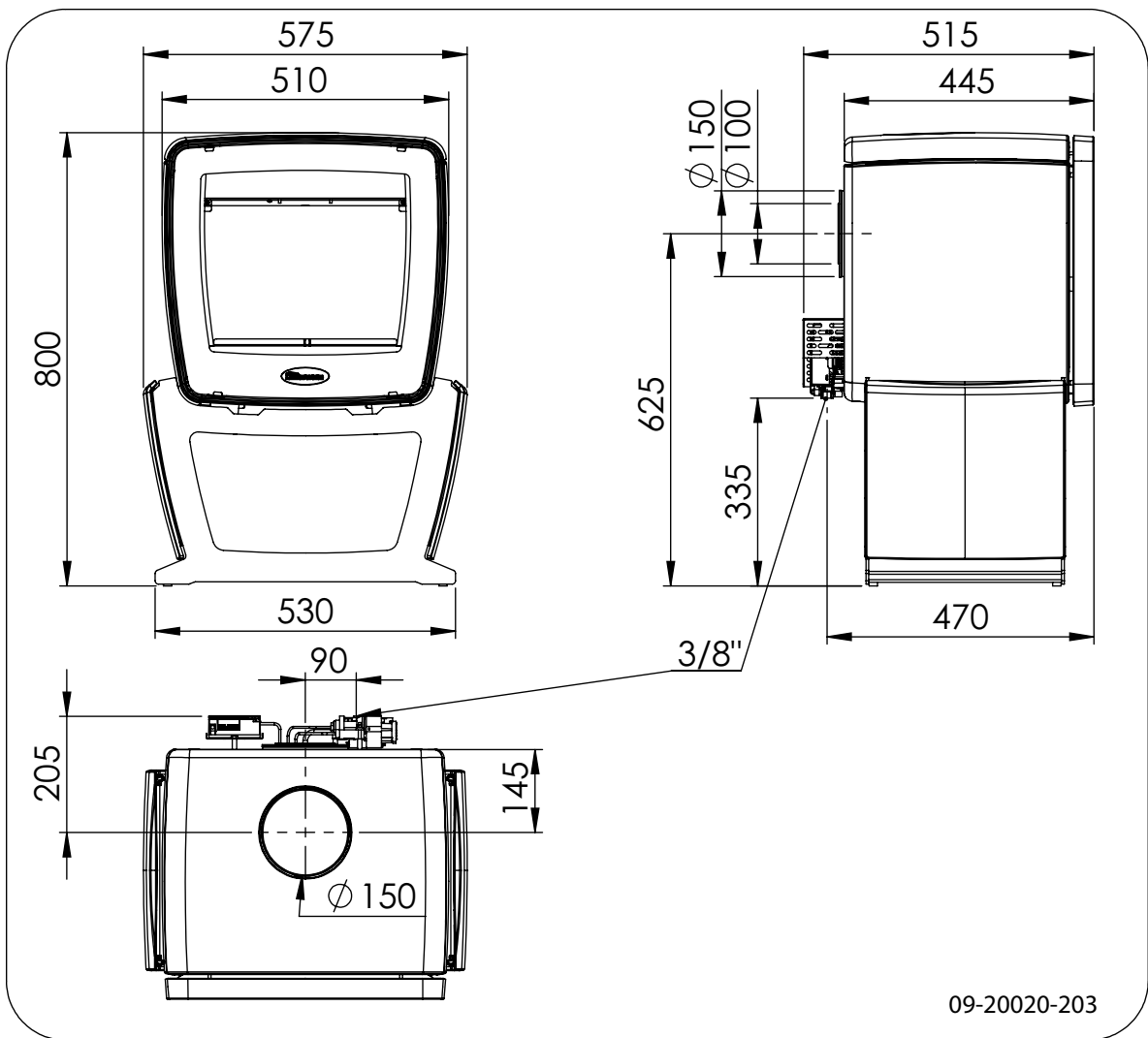
Vintage 35GA(P)/TB



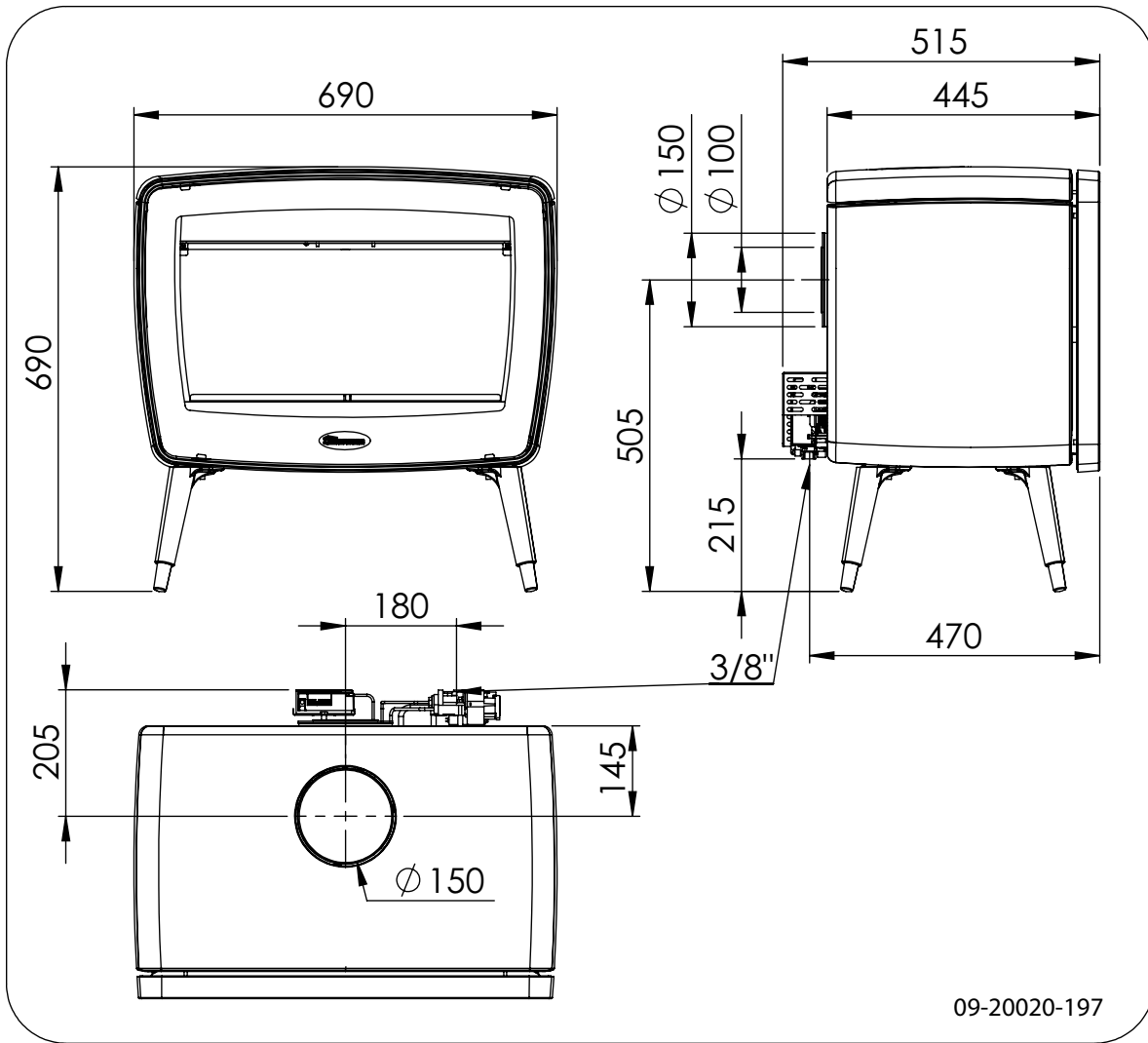
Vintage 35GA(P)/WB



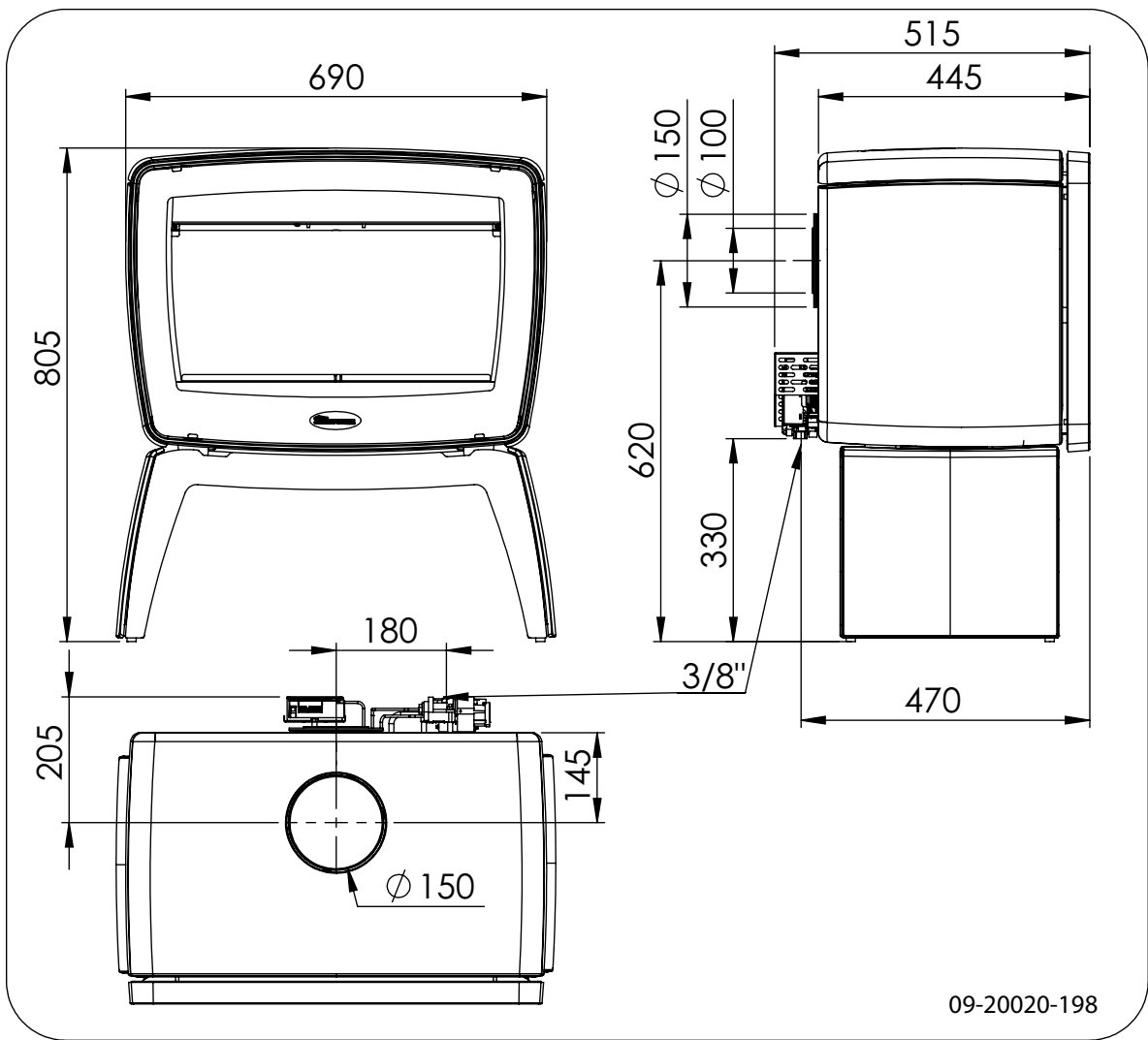
Vintage 35GA(P)/CR



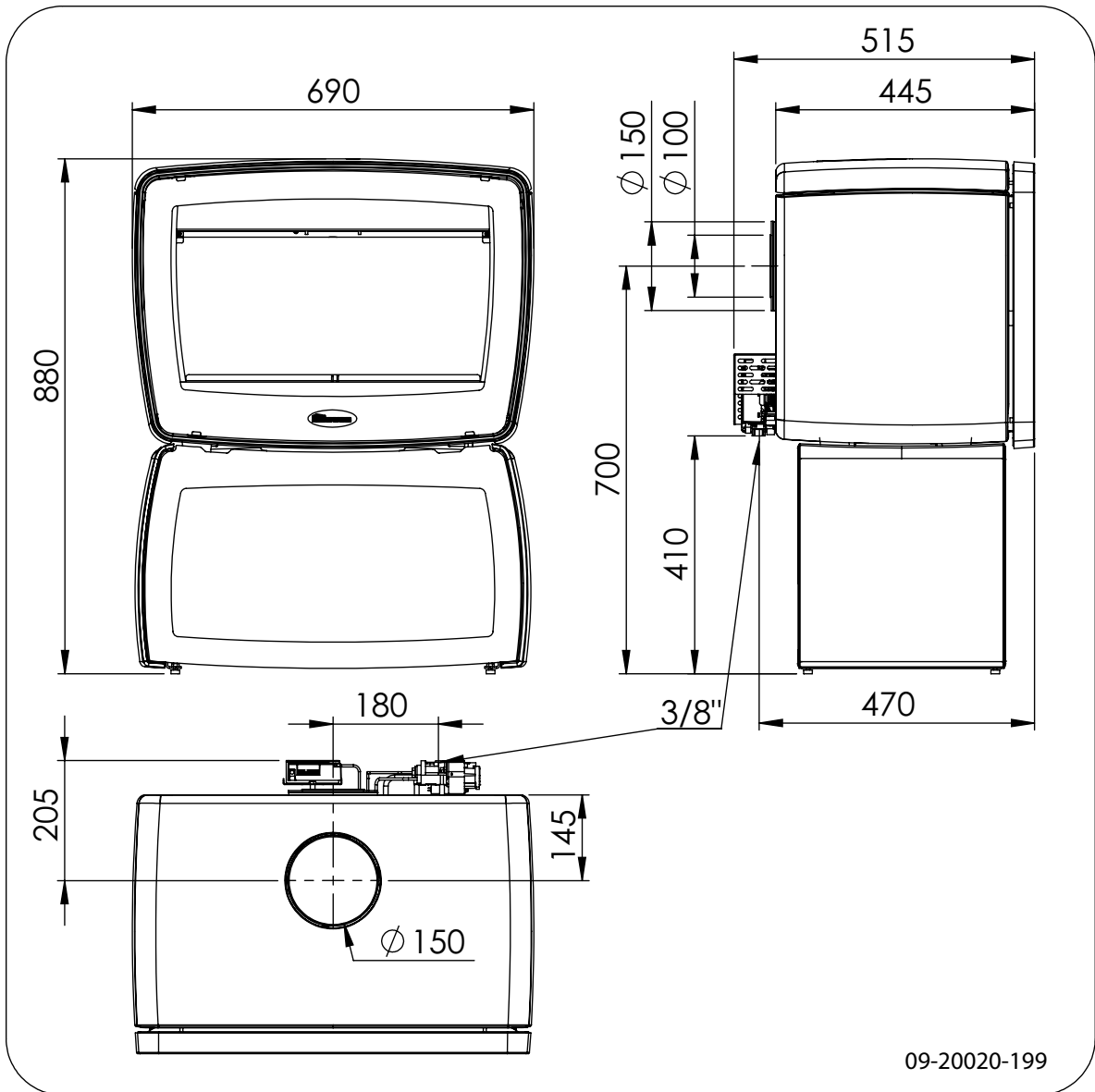
Vintage 50GA(P)



Vintage 50GA(P)/TB

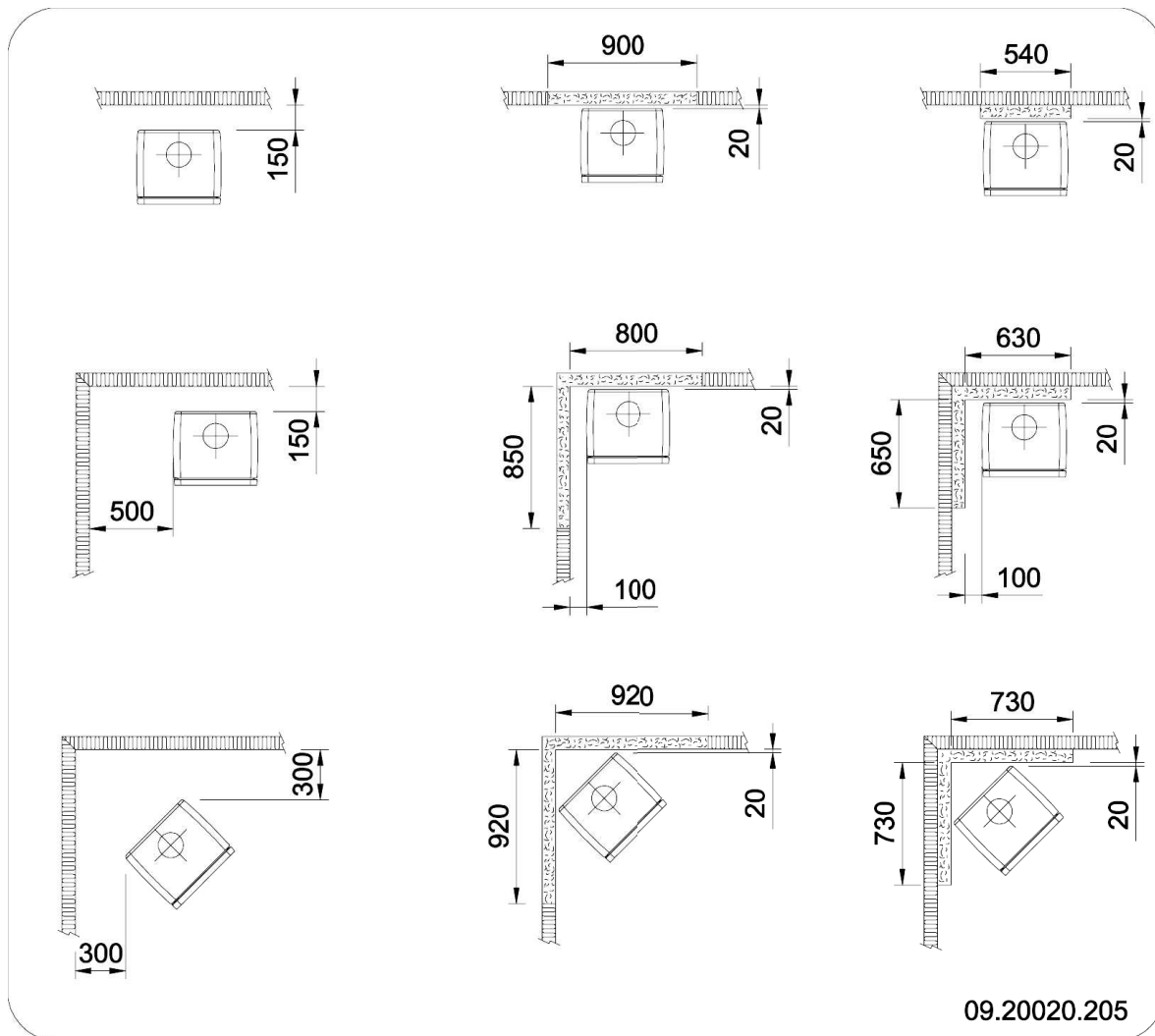




Vintage 50GA(P)/WB



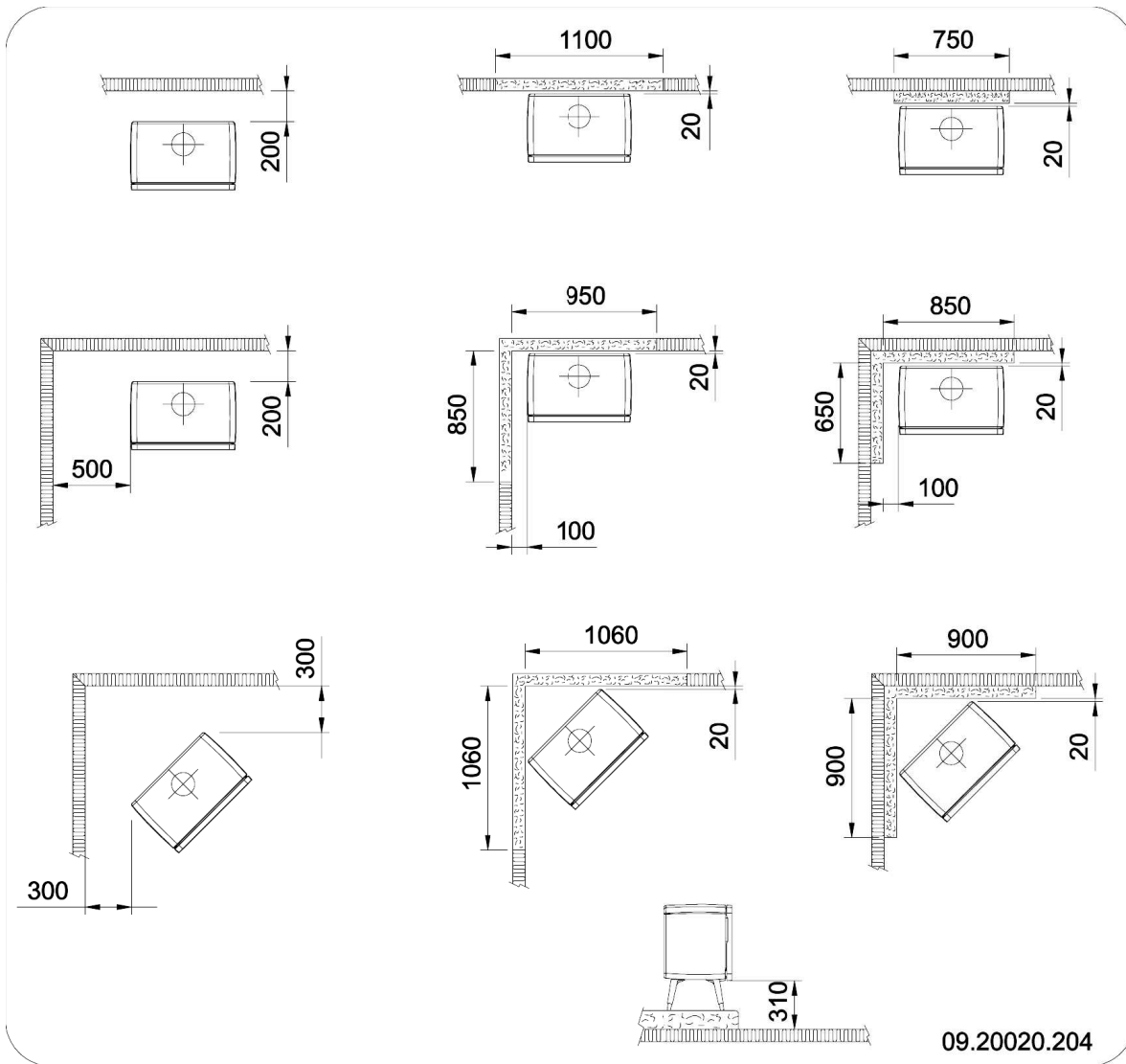
Bijlage 3: Afstand tot brandbaar materiaal



Vintage 35GA(P) - Minimale afstanden in millimeters






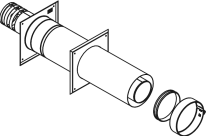
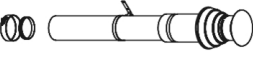

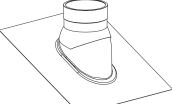

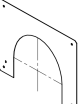



	Brandbaar materiaal
	Onbrandbaar materiaal

Vintage 50GA(P) - Minimale afstanden in millimeters



	Brandbaar materiaal
	Onbrandbaar materiaal

Bijlage 4: Overzicht concentrische rookgasafvoermaterialen

Afbeelding	Omschrijving	Artikelcode fabrikant		
		Muelink & Grol	Metaloterm	Poujoulat
	Buis 1000 mm	41.003.17.21	US 100 10	ED 1000 100 PGI
	Buis 500 mm	41.003.17.20	US 50 10	ED 450 100 PGI
	Pasbuis 500 mm	41.003.17.22	USPP 10	ER 100 PGI
	Geveluitmonding 600 mm	41.003.17.15	USDHCE 10	STHRG 100/150 PGI
	Dakuitmonding	41.003.17.02	-	CTIVG 100/150 PGI
	Dakuitmonding 300 mm	41.003.17.00	USDVC2 10	-
	Dakdoorvoer 25° 45°	41.008.79.13	USLS 10	SIA 45-150 SLCD
	Dakdoorvoer plat	41.008.73.79	USDPAL 10	SIO 150 SLCD
	Brandseparatieplaat	41.003.01.70	USCP 10	PDS100/150 PGI
	Elleboog 45°	41.003.17.31	USB 45 10	EC 45° 100 PGI
	Elleboog 90°	41.003.17.30	USB 90 10	EC 90° 100 PGI
	Klemband	41.003.17.45	USKB 10	-

Voor nadere specificaties, raadpleeg de brochure van de betreffende fabrikant.



Bijlage 5: Rekenblad voor tracécontrole

Volg onderstaande drie stappen om te controleren of het gewenste tracé voor de concentrische schoorsteenafvoer toegestaan is.

1. Maak een schets van het gewenste tracé en vul op basis van deze schets de benodigde gegevens in onderstaande tabel in. De eigenlijke dak- of geveldoorvoer kunt u hierbij buiten beschouwing laten.

Omschrijving	Afkorting	Meetwaarde
Aantal meters verticaal	(1)	... meter
Aantal meters horizontaal	(2)	... meter
Aantal meters onder een hoek van 45°	(3)	... meter
Aantal bochten tot 45°: ... x 0,5 meter per bocht	(4)	... meter
Aantal bochten tot 90°: ... x 1,0 meter per bocht	(5)	... meter

2. Bereken met bovenstaande gegevens de waarden in de volgende tabel:

Omschrijving	Afkorting	Resultaat
Totale weerstandslengte = (1)+(2)+(3)+(4)+(5)	L	... meter
Totale verticale lengte = (1)	V	... meter
Totale horizontale lengte = (2)+(4)+(5)	H	... meter
Totale verticale lengte minus Totale horizontale lengte = V - H	R	... meter

3. Bepaal aan de hand van onderstaande tabel of het gewenste tracé is toegestaan en wat de positie van de restrictieplaat dient te zijn voor een optimale werking van het toestel. Alleen de aardgasversie van het toestel heeft een restrictieplaat. Voor de propaan- en butaanversies is geen restrictie toegestaan.

Top-aansluiting	Achter-aansluiting	Beoordeling tracé	Positie restrictieplaat (alleen voor aardgasversie)
$L > 12$	$L > 12$	tracé niet toegestaan	-
$V < 1$	$V < 1$	tracé niet toegestaan	-
$(2) \geq 3$	$(2) \geq 3$	tracé niet toegestaan	-
$R < 0$	$R < -1$	tracé niet toegestaan	-
$0 \leq R < 2$	$-1 \leq R < 1$	tracé toegestaan	Geen restrictie nodig
$2 \leq R < 4$	$1 \leq R < 3$	tracé toegestaan	Positie 1
$4 \leq R < 9$	$3 \leq R < 7$	tracé toegestaan	Positie 2
$9 \leq R$	$7 \leq R$	tracé toegestaan	Positie 3



Bijlage 6: Diagnoseschema

										Probleem		
●										Geen vonk		
	●									Wel vonk maar geen ontsteking		
		●								Bij loslaten aansteekknop dooft waakvlam		
			●							Hoofdbrander ontsteekt niet		
				●						Fluiten tussen grote en kleine stand		
					●					Verstoord vlambeeld		
						●				Gaslucht		
							●			Reuk van verbrandingsgassen in ruimte		
								●		Toestel dooft		
									●	Afstandsbediening werkt niet		
										mogelijke oorzaak	mogelijke oplossing (* = ingreep door installateur laten verrichten)	
●										Voedingskabel los	Controleer de aansluitklemmen.	
●										Kortsluiting van voedingskabel	Verhelp de kortsluiting. Leg de ontstekingskabel niet tegen metalen delen want dit verzwakt de vonk.	
●										Bougie gebroken	Vervang de bougie (*).	
●										Piëzo-ontsteking defect	Vervang de piëzo-ontsteking (*).	
	●									Geen gas	Controleer of de gaskraan open staat.	
		●								Lucht in leidingen	Spoel de leiding door door de ontstekingsknop langere tijd ingedrukt te houden.	
								●		Te hoge gasdruk	Controleer de voedingsdruk of stel de gasleverancier op de hoogte (*).	
									●	Te lage gasdruk	Controleer op een plaatselijke belemmering van de gastoevoer, bijv. door vuilophoping. Controleer de voedingsdruk of stel de gasleverancier op de hoogte (*).	
	●	●							●	Waakvlamspuitstuk of waakvlamleiding verstopt	Reinig de onderdelen (doorblazen) of vervang het spuitstuk (*).	
		●								Foutief waakvlamspuitstuk	Monteer het juiste waakvlamspuitstuk (*).	
			●							Thermokoppel nog niet voldoende warm	Houd de ontstekingsknop langer ingedrukt.	
				●					●	Thermokoppel bevindt zich niet in de waakvlam	Positioneer het thermokoppel op de correcte wijze in de vlam (*).	



(vervolg)

										Probleem	
		●								Roetaanslag op het thermokoppel	Reinig het thermokoppel met behulp van een doek.
		●							●	Thermokoppel defect	Vervang het thermokoppel (*).
●										Geen vonk	
	●									Wel vonk maar geen ontsteking	
		●								Bij loslaten aansteekknop dooft waakvlam	
			●							Hoofdbrander ontsteekt niet	
				●						Fluiten tussen grote en kleine stand	
					●					Verstoord vlambeeld	
						●				Gaslucht	
							●			Reuk van verbrandingsgassen in ruimte	
								●		Toestel dooft	
									●	Afstandsbediening werkt niet	
										mogelijke oorzaak	mogelijke oplossing (* = ingreep door installateur laten verrichten)
		●							●	Elektromagnetische klep defect	Vervang het regelblok (*).
			●						●	Verstopte leidingen of spuitstukken	Blaas de onderdelen door en reinig deze (*).
				●						Braam aan spuitstuk	Verwijder de braam (*).
					●					Vervuilde brander	Reinig de brander, controleer de plaatsing van de houtblokken, verwijder eventuele kooltjes van de branderpoorten (*).
						●				Gaslek	Sluit de hoofdkraan, spoor het gaslek op en verhelp het lek (*).
							●	●		Verstopte rookafvoer kanaal of lucht-aanvoerkanalen	Controleer de kanalen en reinig deze (*).
								●		Toestel lekt lucht	Controleer de afdichtingen van de deur en de naden van het toestel (*).
								●		Stof op verbrandingskamer	Reinig de verbrandingskamer.
									●	Lege batterijen	Vervang de batterijen.
									●	Bedrading naar gasblok	Spoor een eventueel slecht contactpunt op en verhelp het.
									●	Zender of ontvanger defect	Vervang de afstandsbediening.



Index

A	
Aansluiten	
afmetingen	34
Aansluiten op schoorsteen	
aan achterzijde	10
aan bovenzijde	10
Aansluitkraag schoorsteenaansluiting	10
Aansteekknop loslaten	45
Adviezen	
waakvlam	27
Adviezenstoken	27
Afdichtingskoord van deur	29
Afmetingen	34
Afstandsbediening	
elektronica-code	15
handset	15
installeren	15
onderdelen	15
werkt niet	45
Afstellen	
vlamhoogte	19
Afwerklaag, onderhoud	28
B	
Batterij	
leeg	46
plaatsen	15
type	15
Bediening	
aan-/uit-temperatuur	22
handmatig	26
modus wijzigen	20
tijd instellen	22
Bedrading	
onderdelen	15
schema	15
Bedrijfsmodus	
handbedieningsmodus	20
handset	20
Nachtverlagingstemperatuurmodus	21
temperatuurmodus	20
timermodus	21
Brandbaar materiaal	
afstand tot	41
Branderdruk	30-33
Branderspuitstuk	
diameter	30-33
Brandstof	
benodigde hoeveelheid	27
Brandveiligheid	6
afstand tot brandbaar materiaal	41
meubels	6
vloer	6
wanden	6
Buizensysteem	9
C	
Celsius	
instellen	21
Concentrisch	
gesloten, afvoersysteem	5
D	
Dakdoorvoer	
brandbaar materiaal	13-14
hellend dak	14
plat dak	13
Demontabele onderdelen	7
Deur	
afdichtingskoord	29
Draagvermogen van vloer	6
E	
Email	
onderhoud	28
F	
Fahrenheit	
instellen	21
G	
Gas	
aansluitmaat	30-33
gassoort	30-33
uitschakelen	27
voordruk	30-33
Gasaansluiting	
gassoort, gasdruk	14
Gaskraan	14
Gaslucht	27, 45
Gastoevoerleiding	14
Gasverbruik	30-33
Gebruik	
regeling verbranding	27



Geur van gas	27
Geveldoorvoer	
afwatering,hellingspercentage	11-12
brandbaar materiaal	12
onbrandbaar materiaal	11
Gewicht	30-33
Glas	
schoonmaken	28
Glasruit	
verwijderen	8
GV60	
afstandsbedieningsset	15
batterijen	15

H

Handbedieningsmodus	20
Hoofdspuitstuk	28
Houtblokkenset	16
35GA	16
50GA	17
imitatiehout	16
inhoud	16
plaatsing	16-17

I

Inbranden vuil	
eerste gebruik	18
Inschakelen	
startvolgorde	18
Instelling programma	
timers	24

K

Kachelruitenreiniger	28
Kieren in toestel	29

L

Lak	
uitharden	18
Luchtlek	29

M

Mertik Maxitrol	
GV60	15
Muren	
brandveiligheid	6

N

Nachtverlagingstemperatuurmodus	21
---------------------------------------	----

Nominaal vermogen	27, 30-33
Nominale belasting	30-33

O

Onderdelen, demontabele	7
Onderhoud	
afdichting	29
email	28
glas schoonmaken	28
inspectie	27
jaarlijks	27
toestel schoonmaken	28

P

Plaatsen	
afmetingen	34
Problemen oplossen	27, 45-46

R

Regeling verbranding	
gasdebiet	27
kleur vlammen	27
Rendement	30-33
Restrictieplaatje	9
Reuk	
gaslucht	45
verbrandingsgassen	45
Roetaanslag	
thermokoppel	45
Rookgasafvoer	
diameter	30-33
Ruiten	
schoonmaken	28

S

Schade	7
Schoonmaken	
glas	28
toestel	28
Schoorsteen	
aansluiten	6
ombouwen	6
ombouwen tot gesloten systeem	12
ombouwset	12
voorwaarden	6
Schoorsteenaansluiting	
achterzijde	10
bovenzijde	10
voorbereiding	10



Spiegelpaneel	28
Spiegelpanelen verwijderen	8
Spuitstuk braam	46
Standaardinstellingen	22-24
Standby-modus waakvlam	19
Stoken adviezen	27
onvoldoende warmte	27

T

Temperatuur instellen	22
Temperatuurmodus	20
Thermokoppel	28
Tijd instellen	22
Toestel inschakelen	18
uitschakelen	19
Tracé bepalen concentrisch	9
Typeplaat	4

U

Uitgaan van vuur	45
Uitmonding erfafscheiding	6
voorwaarden, brandveiligheid, temperatuur	6
Uitschakele gastoevoer	27
Uitschakelen toestel	19

V

Verbrandingsgassen	45
Verwijderen Spiegelpanelen	8
Vlambeeld	45
Vlamhoogte instellen	19
Vloeren brandveiligheid	6
draagvermogen	6
Vloerkleed	6

Vonk geen ontsteking	45
Voordruk	30-33

W

Waakvlam aansteken	18
dooft	45
instellen	19
Waarschuwing brandbare materialen	4
gaslucht	5
gassoort en gasdruk	4
glas gebroken of gebarsten	4, 28
heet oppervlak	4
houtblokkenset	5
kachelruitreiniger	28
ventilatie	5
verzekeringsvoorwaarden	5
voorschriften	4
waakvlam	5
Wanden brandveiligheid	6
Warmte, onvoldoende	27
Wisselstroomadapter	15
Witte aanslag	18

Table of contents

Introduction	3
Declaration of conformity	4
Safety	4
Installation requirements	5
General	5
Concentric flue gas exhaust system	5
Existing chimney Type C91	6
Floor and walls	6
Product description	7
Installation	7
General preparation	7
Preparing the connection to the flue	10
Closed system connection	11
Establishing a gas connection	14
Installing the remote control set	15
Placing decorative wood block set	16
Use	18
First use	18
Switching on the stove	18
Switching off the stove	19
Flame height adjustment	19
Operating methods	20
°C/24-hour or °F/12-hour clock settings	21
Time settings	22
Programming the on/off temperature	22
Programme timer settings	24
Manual operation	26
Switch off gas to stove	27
Combustion control	27
Resolving problems	27
Maintenance	27
Annual maintenance for the appliance	27
Cleaning and other regularly maintenance	28
Spare parts	29
Appendix 1: Technical data	30
Appendix 2: Dimensions	34
Appendix 3: Distance from combustible material	41
Appendix 4: Overview of concentric flue gas exhaust materials	43
Appendix 5: Calculation sheet for checking projected route	44
Appendix 6: Diagnosis diagram	46
Index	48



Introduction

Dear user,

By purchasing this heating appliance from DOVRE you have selected a quality product. This product is part of a new generation of energy-efficient and environmentally-friendly heating appliances. These appliances make optimum use of convection heat as well as thermal radiation (radiant heat).

- ▶ Your DOVRE appliance has been manufactured with state-of-the-art production equipment. In the unlikely event of a malfunction, you can always rely on DOVRE for support and service.
- ▶ The appliance should not be modified; please always use original parts.
- ▶ The appliance is intended for use in a living room. It must be hermetically connected to a properly working flue.
- ▶ We advise you have the appliance installed by an authorized and competent installer.
- ▶ DOVRE cannot be held liable for any problems or damage resulting from incorrect installation.
- ▶ Observe the following safety regulations when installing and using the appliance.

In this manual, you can read how the DOVRE heating appliance can be installed, used and maintained safely. Should you require additional information or technical data, or should you experience an installation problem, please first contact your supplier.

© 2014 DOVRE NV



Declaration of conformity



Notified body: 2013

The undersigned

Dovre nv, Nijverheidsstraat 18 B-2381 Weelde,
hereby declares

that Vintage 35GA(P) and Vintage 50GA(P) gas
stoves are manufactured according to the EN 613.

Weelde 01-10-2013












T. Gehem

Due to continuous product improvement, the supplied
appliance specifications can vary from the description
in this brochure without prior notice.

DOVRE N.V.

Nijverheidsstraat 18 Tel : +32 (0) 14 65 91 91
B-2381 Weelde Fax : +32 (0) 14 65 90 09
Belgium E-mail : info@dovre.be

Safety

-  Please note: All safety regulations must be complied with strictly.
-  Please read carefully the instructions supplied with the appliance for installation, use and maintenance before using the appliance.
-  The appliance must be installed in accordance with the legislation and requirements applicable in your country.
-  All local regulations and the regulations relating to national and European standards must be observed when installing the appliance.
-  The appliance must be placed, connected, commissioned and inspected by an authorized installer, in accordance with the current national and local standards, in accordance with regulations for closed appliances and in accordance with the installation instructions of the manufacturer.
-  The appliance is designed for heating purposes. All surfaces, including the glass and connecting tube, can become very hot (over 100°C)! Make sure there is sufficient protection if young children, disabled persons or old people are in the vicinity of the appliance.
-  Safety distances from flammable materials must be strictly adhered to.
-  Do not place any curtains, clothes, laundry or other combustible materials on or near the appliance. The minimum safe distance is 80 cm.
-  When in use, do not use flammable or explosive substances in the vicinity of the appliance.
-  If the glass in the appliance is broken or cracked, it must be replaced before you can use the appliance again.
-  The appliance has been set and sealed in the factory, in accordance with the category stated on the model plate and at the correct nominal load. Check that the information on the model plate corresponds with the local gas type and pressure, and with the nature of your installation. The model plate is behind the door at the



bottom in the appliance.

- ⚠ The appliance must be inspected by the installer for the air tightness of the gas supply and flue gas duct. The operation of the control valve, the thermocouple circuit and the ignition of the burner must also be checked.
- ⚠ When the appliance is ready for use, have your installer tell you about its use, operation and maintenance.
- ⚠ Use only the log set supplied.
- ⚠ Place the log set exactly according to the description.
- ⚠ Keep the area around the pilot flame free of coal.
- ⚠ Avoid dirt in the gas pipe.
- ⚠ Always close the gas valve if the appliance is not in use.
- ⚠ If you notice a gas smell, immediately close the main valve, open windows and avoid fire or the use of electrical contacts, such as switches, because of the sparks they can cause. Always call in an expert to trace a possible gas leak.

Installation requirements

General

- ▶ The appliance must be connected tightly to a well-functioning flue.
- ▶ For connection measurements: see "Technical data" appendix.
- ▶ Ask the fire service and/or your insurance company about any specific requirements and regulations.

Concentric flue gas exhaust system

This closed gas stove was designed in combination with a concentric flue gas exhaust system from the

manufacturer Muelink & Grol. The appliance can also be connected to a concentric flue gas exhaust system from the manufacturers Metaloterm or Poujoulat. Use the appropriate connection collar (available from your supplier) and follow the supplier's instructions for the installation.

- ▶ Use only original parts from the manufacturers named above. You can order the elements for the concentric pipe system (such as wall sleeves, roof sleeves, tubes and bends, clip bindings and brackets) in the desired quantities via your supplier.
- ⓘ You can find the order codes of the available elements in the appendix "Materials list for concentric flue gas exhaust".
- ▶ The appliance may not be connected to an existing flue gas exhaust duct or chimney just like that. An existing chimney or flue gas exhaust duct can be used as an active element in the installation under certain conditions. See the paragraph "Existing chimney duct".
- ▶ The appliance has a closed combustion chamber and must be installed as a closed appliance of type C11-C31 (depending on the choice of wall or roof sleeve). With a combined intake-exhaust, the natural draught of the appliance removes the combustion gases outside. The same natural draught sucks in the necessary combustion air. The concentric flue gas exhaust system can be equipped with a wall sleeve or a roof sleeve. Use the prescribed wall outlet or roof outlet for this purpose.
- ▶ A maximum value of 12 metres applies to the total allowable length of the pipe system (the resistance length). Every bend of 90° corresponds to 1 metre of resistance length and every bend up to 45° corresponds to 0.5 metres of resistance length.
- ▶ The horizontal section of the pipe system may never be longer than the vertical section.
- ▶ In order to maintain the natural draught, at least one metre of concentric pipe must be placed vertically before the wall or roof sleeve is installed.

- ⚠ Before the appliance can be placed, you must check whether the pipe route desired for your installation is technically permitted. See the appendix "Calculation sheet for checking projected route".



- ▶ The distance from ducts and sleeves to combustible material must be at least 50 mm everywhere.
- ▶ All elements of the air supply and the flue gas exhaust system must be inserted at least 30 mm into each other and be secured against coming loose using clip bindings.
- ▶ The duct must be kept in its position by means of wall brackets and centring plates. The maximum distance between the wall brackets is 2 metres.
- ▶ The flue gas exhaust system and the outlet must satisfy any local regulations that apply. This is a closed appliance of type C11 or C31 (depending on the choice of wall or roof sleeve).
- ▶ The flue must end in a zone that is not affected by surrounding buildings, trees close by or other obstacles.
- ▶ For outlets that are in the vicinity of a boundary partition or ventilation opening, see the national and regional regulations regarding this.
- ▶ In the case of a wall sleeve, the outlet must be in a zone such that any contact between flue gas outlet and/or flue gases and people is impossible and such that the flue gases cannot accumulate under overhanging parts of buildings or awnings or such like.

i The flue gas outlet can reach temperatures of 200 °C, while the flue gases can reach 300 °C.

Existing chimney Type C91




An existing flue gas pipe (chimney) can be converted into a concentric flue gas exhaust system.

In this case, the following **requirements** apply to the existing chimney:

- ▶ The existing pipe must be leakproof and thoroughly cleaned.
 - ▶ The pipe must be able to withstand temperatures up to 600°C along its entire length.
 - ▶ The pipe may change direction no more than one time, with a maximum change angle of 45° and along no more than 25% of the total length.
- ▶ The pipe must have a diameter of at least 150 mm round or square, and no more than 250 mm round or square along the entire length. The section may not be larger or smaller than the specified limits at any place. The section may vary over the whole length of the flue pipe on the condition that the transitions in section occur gradually.
 - ▶ If this last condition cannot be satisfied, the pipe may be lined with stainless steel flexible piping with a diameter of 150 to 250 mm, which is heat-resistant to 600°C before it can be converted into an air intake pipe.
 - ▶ The flue pipe must be closed at the top and bottom with the recommended flanges (mounting plates). The bottom of the flue section must always be connected to the appliance using a concentric duct section and the prescribed roof outlet must always be mounted on the outlet side.
 - ▶ The maximum allowable length, including the connection section (resistance length), is 12 metres. Every elbow of 90° corresponds to 1 metre of resistance length and every elbow up to 45° corresponds to 0.5 metres of resistance length.

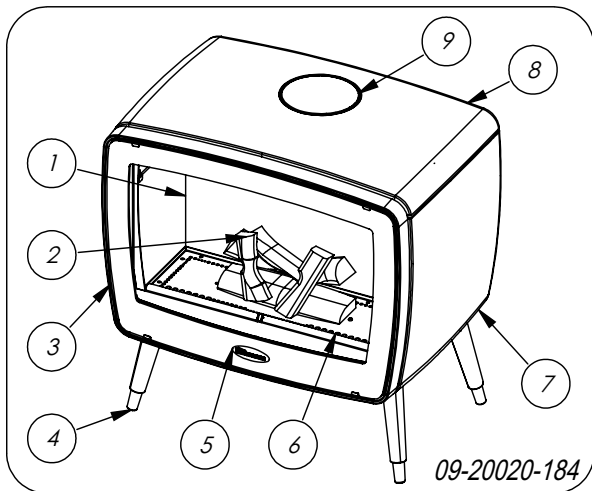
Floor and walls

The floor on which the appliance is placed must have sufficient bearing capacity. The weight of the appliance is given in the appendix "Technical Data appendix".

-  Keep sufficient distance between the appliance and combustible materials such as wooden walls and furniture.
-  Carpets and rugs must be at least 80 cm away from the fire.
-  For further requirements with respect to fire safety, see the appendix "Distance from combustible material".



Product description



1. Mirror
2. Ceramic wood block set
3. Door
4. Leg
5. Glass pane
6. Burner
7. Gas connection
8. Top plate
9. Concentric connection collar top or rear

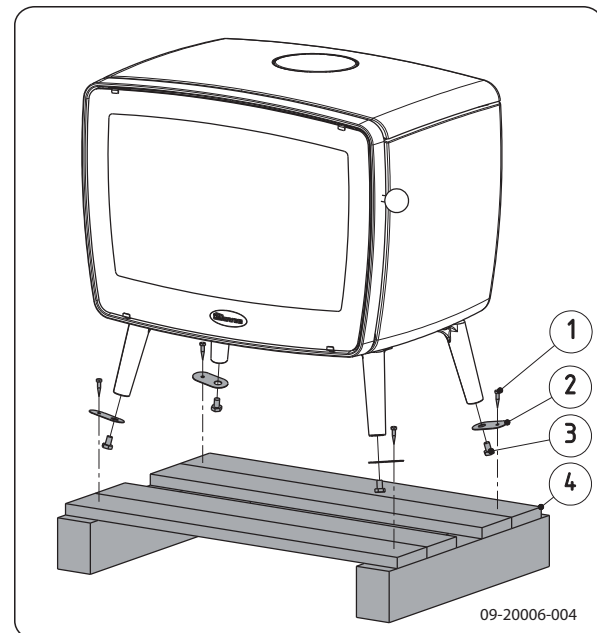
Stove features

- ▶ The Vintage GA is a stand-alone closed gas stove. A closed apparatus does not draw the combustion air from the room in which the stove is placed but uses outside air. The stove is connected to a combined air intake/flue gas exhaust system. The stove can be connected to a C11, C1 or C91-type chimney system. The stove is fitted with a Muelink & Grol connection collar for concentric ducts. Thanks to this concept, the stove is suitable for the use in crack-free and well-insulated homes.
- ▶ Delivery of the stove includes a battery-operated wireless remote control with thermostat.
- ▶ The appliance comes with electronic ignition.
- ▶ The stove is delivered with a ceramic true-to-life wood block set and is equipped with a black mirror at the rear and the sides for an even livelier flame effect.

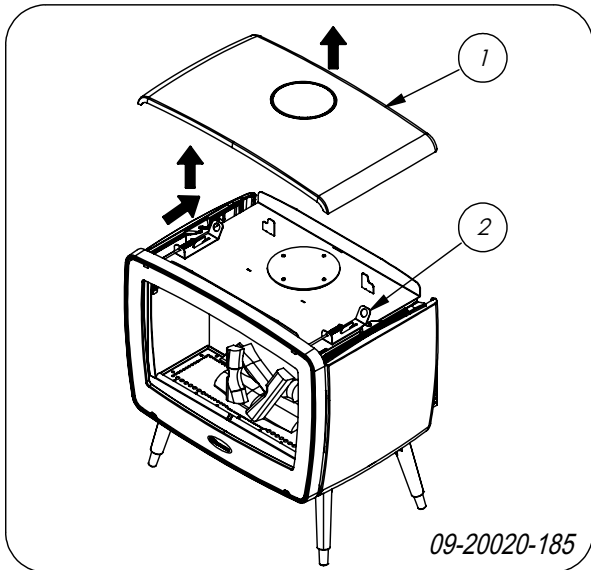
Installation

General preparation

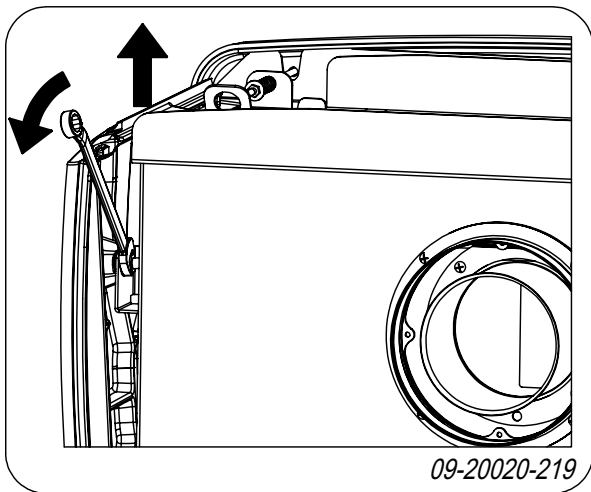
- ▶ Please check the appliance immediately after delivery for damage during transport or any other damage or defects. The appliance is attached to the pallet with screws at the bottom.



- ⚠ If you detect transport damage or any other damage or defects, do not use the appliance and notify the supplier.
- ▶ Remove the detachable parts from the appliance before you begin its installation.
 - i** It is easier to move the appliance and to avoid damage if the removable parts have been removed.
 - ⚠ Note the location of the removable parts, so that you can re-position the parts in the correct place later on.
 - i** The top plate (1) is loose on the stove and can simply be lifted off of it; see next figure.

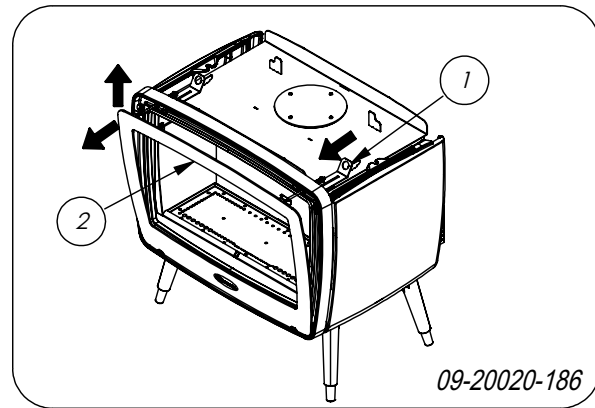


i The cast iron side panels can also be easily unhooked by loosening the top nut a bit; see next figure.

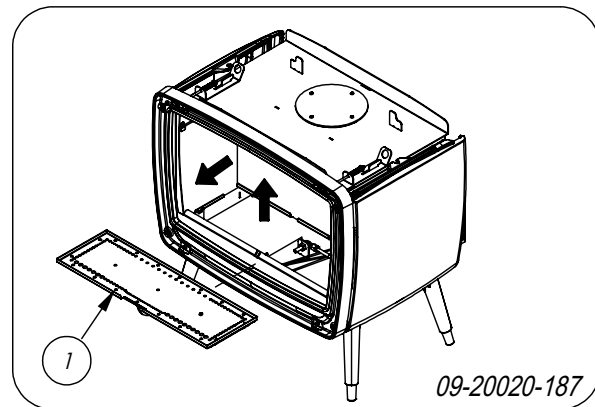


1. Remove the glass pane from the stove; see next figure.
 - a. Unhook the spring-action brackets (1) while supporting the glass pane to prevent it from falling forward out of the door.
 - b. Remove the glass pane (2).

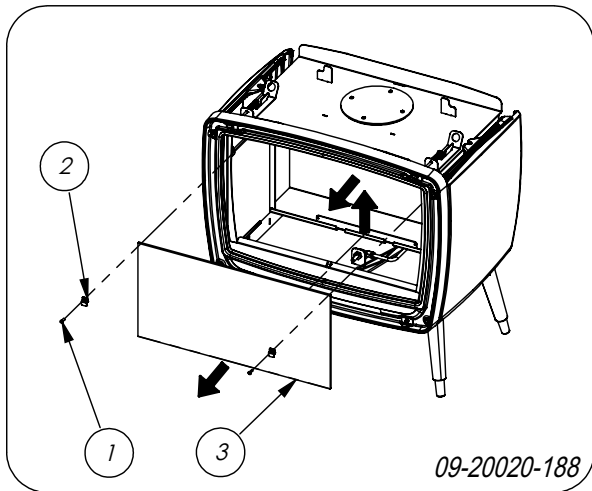
! When replacing the glass pane, check that the sealing cord is in the right place and fits properly.



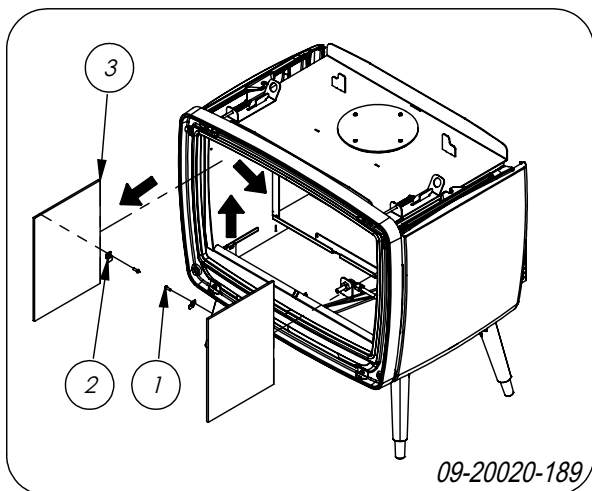
2. Remove the box with the wood block set and other parts included separately in the delivery from the appliance.
3. Remove the burner (1) from the stove; see next figure.



4. Remove the mirror panels from the stove; see following figures.
 - !** The mirror panels are glass and very fragile.
 - a. Unscrew the two glass attachment brackets on the back with parts (1) and (2).
 - b. Lift the rear mirror panel (3) from the groove.
 - c. Remove the panel from the stove.
 - d. Repeat steps (a) through (c) for both side panels.



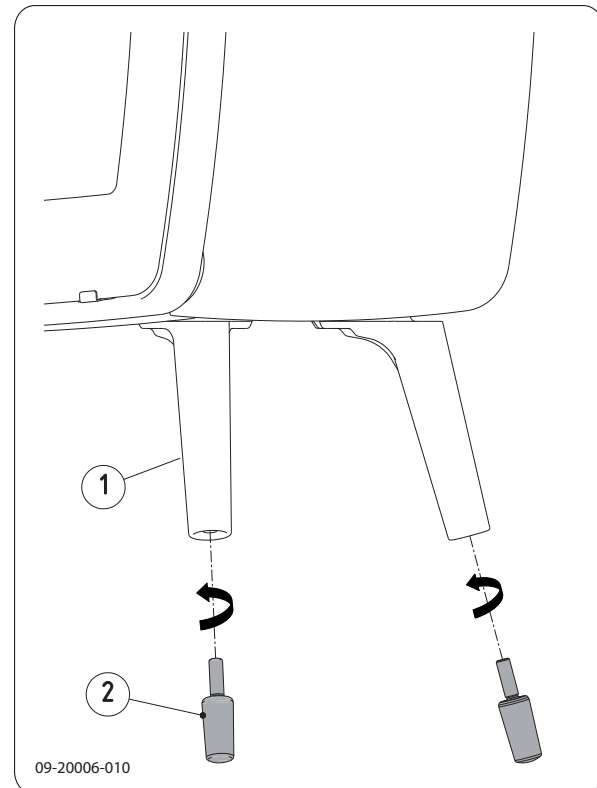
09-20020-188



09-20020-189

Placing the stove

- Preferably place the stove on a flat floor. The stove is equipped with levelling screws in the floor plate so the appliance can be levelled perfectly; see next figure.



09-20006-010

- Take the distance from combustible material into account. See the appendix "Distance from combustible material".

Determining the duct route

Make a drawing of the route you want the concentric exhaust duct to follow.

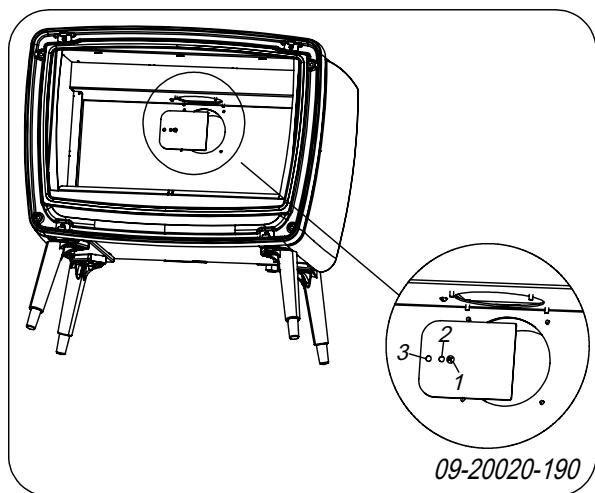
- Check whether the duct route you want is permitted from a technical point of view based on the appendix "Calculation sheet for checking projected route". If this is not the case, you must decide on an alternative route that is within the limits permitted.
- Decide on the type and number of the parts required. Use the appendix "Overview of concentric flue gas exhaust materials" for this.

Attaching a restriction plate

Depending on the route selected and the ratio between vertical and horizontal length, a restriction plate must be attached to the stove at the right place and in the right position. The restriction plate is included separately in the delivery of the appliance.

i Positioning the restriction plate serves to adjust the draft in the stove to the duct route selected.

- ▶ The restriction plate can be placed in three positions, marked with 1, 2 and 3; see next figure. If you decided on a permitted duct route, the correct position for the restriction plate follows from the appendix "Calculation sheet for checking projected route".



- ▶ Attach the restriction plate with a screw in the right position in front of the exhaust to which you connect the stove.

! First remove the rear mirror panel in order to attach and adjust the restriction plate.

Preparing the connection to the flue

When connecting the stove to the flue, you can choose to connect to the **top** or to the **back** of the stove.

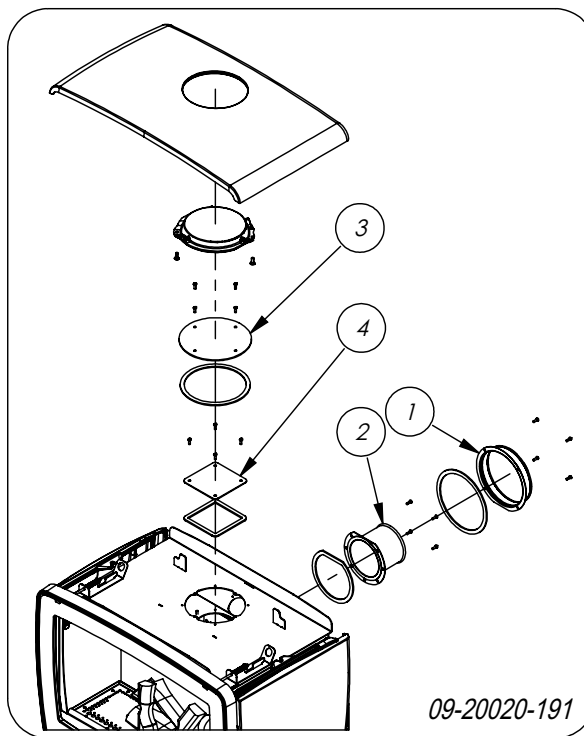
Connecting to the back

The stove is ready to be connected to the back upon delivery.

i If a pipe system other than that from manufacturer Muelink & Grol is used, always use the corresponding collars and/or adapters supplied by this other manufacturer.

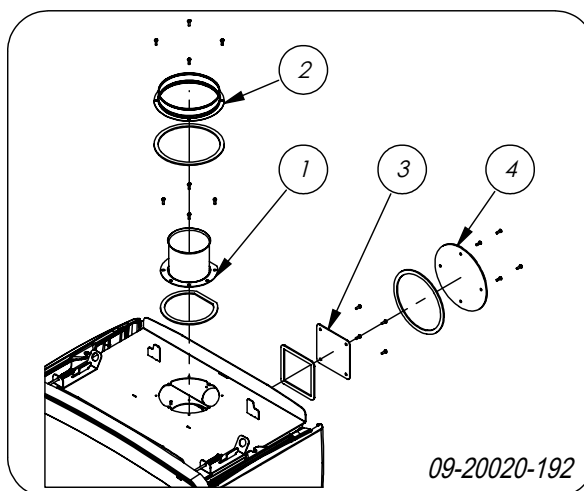
Connecting to the top

1. Unscrew the connection collars (1) and (2) from the back of the stove; see next figure.



2. Remove the cover plates (3) and (4) at the top of the stove.
3. Install the connection collars (1) and (2) on the top of the stove, check whether the sealing profile seals completely; see next figure.

i If a pipe system other than that from manufacturer Muelink & Grol is used, always use the corresponding collars and/or adapters supplied by this other manufacturer.



4. Install the cover plates (3) and (4) to the back of the stove.



Install the smallest plate first.

5. Unscrew the round cover lid from the top plate.
6. Place the top plate back on the stove before the connection duct is installed.

Closed system connection

The concentric exhaust system allows for a series of connection options for this appliance:

- ▶ Through the facade, at any height, with or without horizontal or oblique joint.
- ▶ Through the roof, with or without horizontal or oblique joint.
- ▶ Through an existing flue gas exhaust pipe (chimney)

First place the stove, see section "General preparation". The concentric duct system can then be put together in steps, starting at the stove.

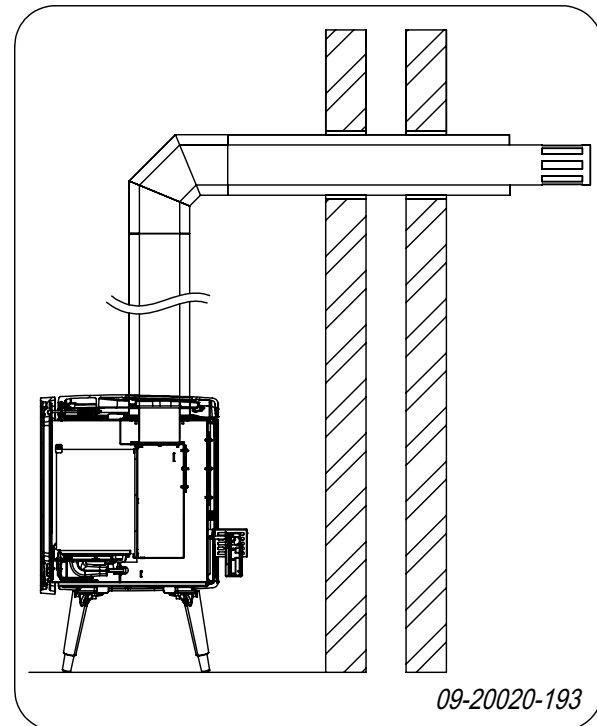


Structural conditions may make it necessary for (part of) the concentric duct system to be built in first.

Facade sleeve through a facade of non-flammable material

Read the "Installation Conditions" chapter carefully and follow the installation instructions below.

The following illustration shows the situation of a finished facade sleeve.



1. Start at the stove and add the concentric pipes one component at a time along the route you decided on in advance.
2. Next, install a concentric elbow and possible horizontal change in direction and decide on the location of the sleeve.
3. Make a 10 mm larger hole in the facade in such a way that the air intake duct drains to the outside. Use a 1 - 3 degree angle or a slope percentage of 2 -5% for this.



Prevent dust and/or grit from getting into the stove when drilling.

4. Decide on the length of the facade sleeve and shorten the intake to the wall if necessary. Allow the flue gas duct to extend approximately 10 mm from the air intake duct.



Use tin-snips to shorten the air intake cover (0.5 mm).



Use a hacksaw to shorten the flue gas duct (0.6 mm).



Grinding is not recommended as it burns stainless steel.

5. Remove burrs and sawdust.




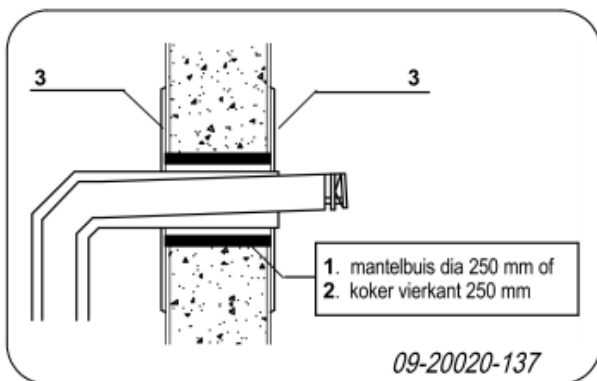
6. Extend the facade sleeve through the facade from the outside, with the "TOP" up, connect to the concentric elbow and attach it to the outside of the facade (make sure the air intake cover drains to the outside).
7. If so desired, the hole on the inside of the wall can be finished with a wall plate.

Facade sleeve through facade of flammable material

Read the "Installation Conditions" chapter carefully and follow the installation instructions below.

1. Follow instruction steps 1 and 2 in the preceding section.
2. Make a hole in the facade in such a way that the sleeve is and remains at least 50 mm away from flammable material all around. This can be done in the following two ways; see the illustration below.
 - a. Use a protective duct (1) of non-flammable material with a diameter of 250 mm.
 - b. Make a tube (2) of non-flammable material, 250 mm square.

 Prevent dust and/or grit from getting into the stove when drilling.




3. Follow instruction steps 4, 5 and 6 in the preceding section.
4. Always use centering plates (3) to center and finish the facade sleeve.

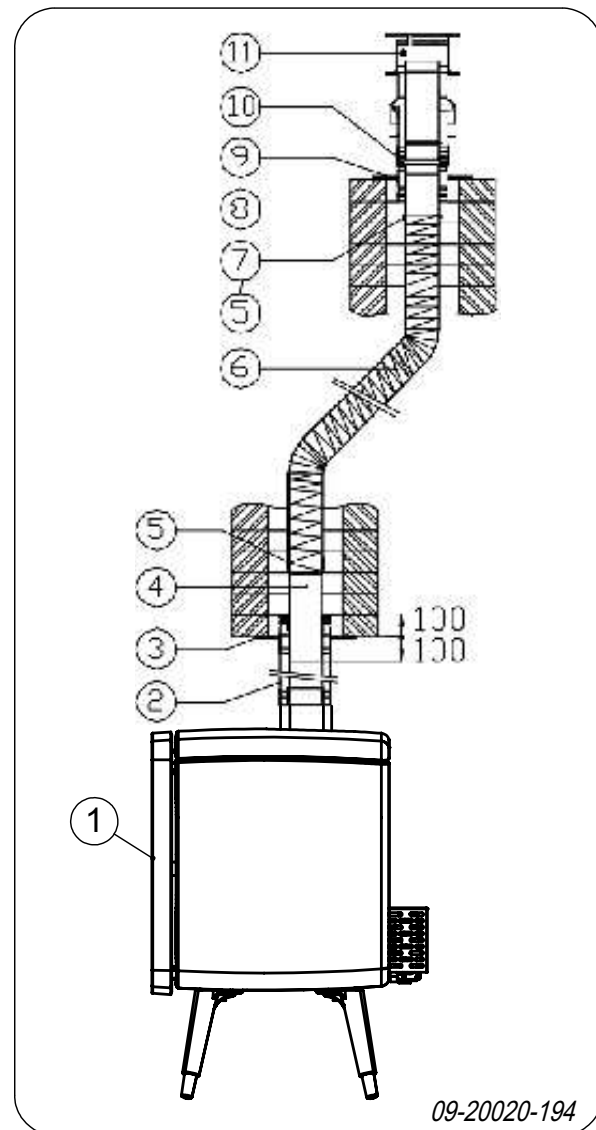
Converting an existing flue

If the home already has a chimney, you can lead the concentric duct system through the existing chimney

pipe. You can also convert the existing pipe into a concentric pipe using a single-wall flexible hose and the right pipe reducers. There is a conversion kit for this. See the chapter "Installation requirements" for the conditions under which this conversion is permitted.

 The conversion kit must be ordered separately.

The following parts are required to convert an existing flue into a closed system; see next figure.



- 1 The hearth or stove to be connected
- 2 Concentric duct, 100/150 mm, modular
- 3 Installation plate inside, square 300 mm
- 4 Single-wall slide, round diameter 97 mm
- 5 Parker screws (4 pc)



- 6 Flexible stainless steel 316L hose, single-wall round diameter 100/107 mm (heat resistance 600°C)
- 7 Stainless steel hose clamp reach diameter 90 to 165 mm
- 8 Existing chimney or flue pipe
- 9 Installation plate outside, square 300 mm
- 10 Clamping strap (included in delivery of part 11)
- 11 Roof sleeve

The conversion set consists of parts 3, 4, 5, 7 and 9.

Follow the instructions below for assembly and see the figure above.

1. Lead the flexible hose (6) through the existing pipe (8).
 2. Attach the slide (4) to the lower end of the flexible hose and secure it with two Parker screws (5).
 3. Keep the bottom of the slide even with the bottom of the pipe or the ceiling. Cut the flexible hose at approximately 100 mm above the chimney cap.
 4. Attach the installation plate-outside (9) to the flexible hose, clamp it with a hose clamp (7) and secure it all with a Parker screw (5).
 5. Attach the installation plate-outside (9) watertight to the chimney cap with silicon sealant and stainless steel screws.
 6. Install the roof sleeve (11) and secure it with the clamping strap included in the delivery (10).
- ⚠** After the roof sleeve is installed, the slide (4) should extend about 100 mm under the pipe or ceiling.
7. Attach the installation plate-inside (3) gastight on the bottom of the flue or on the bottom of the ceiling with silicon sealant and stainless steel screws.
 8. Place the stove (1) as indicated in the chapter "Installation requirements".
 9. Connect the stove with the lower end of the flue using concentric components (2). All components must overlap at least 30 mm and be secured with clamping straps or stainless steel Parker screws to prevent them from coming apart. Extend the

concentric pipe at least 100 mm into the existing flue.

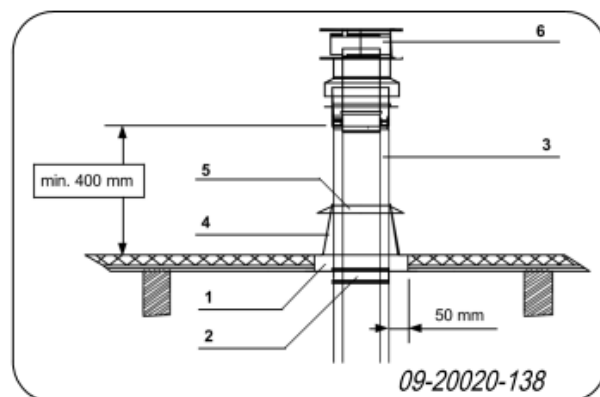
- ⚠** The slide (4) should therefore extend about 200 mm into the inner duct of the top concentric component. If this is not the case, the flexible hose (6) will be kinked in the chimney, preventing the system from functioning properly.

11. Finally, install the clamp strap in the installation plate-inside (3).

Roof sleeve through a flat roof of flammable material

Read the "Installation Conditions" chapter carefully and follow the installation instructions below.

1. Start at the stove and add the concentric pipes one at a time, including the changes in direction you want, along the route you decided on in advance, up to just under the roof.
2. Decide on the location for the roof sleeve.
3. Make a hole with a 250 mm diameter, so that a fire separation of 50 mm remains round the pipe.
4. Attach a square installation plate (of at least 300 mm and with a sufficiently large centered round hole) (1) or 2 centering plates with screws to the bottom of the roof partition to center the pipe; see following figure.



5. Insert a clamping strap (2) in the installation plate by first turning it in and then out.
6. Extend the concentric pipe (3) until it extends at least 400 mm above the roof surface (more is permitted up to a maximum of 1000 mm stand-alone).

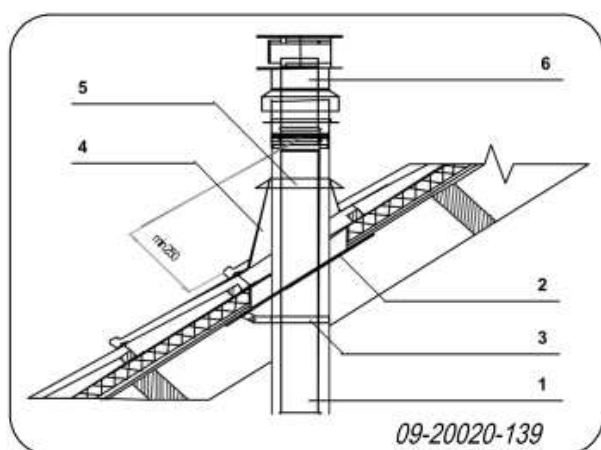


7. Slide the roof sheet (4) over the pipe and tighten it with screws.
8. Finish the seam between the pipe and the cone of the roof sheet or lead slab watertight with silicon sealant and if necessary a storm collar (5).
9. Install the roof sleeve (6) and secure it with the clamping strap included in the delivery.
10. Make sure the roof sheet is covered watertight. Use lead, tar and/or silicon sealant for this, depending on the existing roofing.

Roof sleeve through a pitched roof of flammable material

Read the "Installation Conditions" chapter carefully and follow the installation instructions below.

1. Start at the stove and add the concentric pipes one at a time, including the changes in direction you want, along the route you decided on in advance, up to just under the roof.
2. Decide on the location for the roof sleeve.
3. Make an elliptical hole so that a fire separation of at least 50 mm remains round the pipe.
4. Extend the concentric pipe (1) until it extends at least 250 mm above the roof surface (more is permitted up to a maximum of 1000 mm stand-alone); see next figure.



5. Center the pipe using the centering plates (2) and attach it with the installation bracket (3).

6. Slide a roofing sheet for pitched roof (tar roof) or a lead slab (4) (tile roof) over the pipe and seal or cover it watertight.
7. Finish the seam between the pipe and the cone of the roof sheet or lead slab watertight with silicon sealant and if necessary a storm collar (5).
8. Install the roof sleeve (6) and secure it with the clamping strap included in the delivery.

Establishing a gas connection

The connection to the gas pipe is on the back of the gas regulator block, which is at the bottom right of the stove.

The connection must meet the following **conditions** :

- ▶ A coloured gas valve must be inserted in the gas supply pipe, as close to the stove as possible and always accessible.
- ▶ The connection must be voltage-free.
- ▶ Have a certified installer make the connection.

Follow the instructions below:

1. Check whether the type of gas and gas pressure on site correspond with those marked on the type plate.

i The type plate is attached behind the door in the stove.

2. Assemble the gas supply pipe. 3/8" G pipe or copper pipe with diameter 10/12 mm suffices for pipes up to +/- 10 m. 1/2" G pipe or copper pipe with diameter 13/15 mm is used for lengths exceeding 10 m.
3. Install the gas valve.
4. Connect the stove to the gas supply pipe. The gas connection can be established via the opening on the back of the base. Use a square 3/8" coupling and a flexible 3/8" stainless steel connection hose with a minimum length of 300 mm for this.
5. Check if the supply pipe is gastight (using soapy water, for example).

Installing the remote control set

The Mertik Maxitrol GV60 remote control set consists of a handset (transmitter) and a receiver. The system works on batteries; connecting an AC adaptor is optional.

i The batteries (1 x 9 Volt block for the handset (transmitter), 4 x 1.5 Volt AA for the receiver) are not included in the delivery.

! Use only the Mertik Maxitrol AC adaptor or an adaptor preapproved by Mertik Maxitrol. You may not be able to use the system with other adaptors.

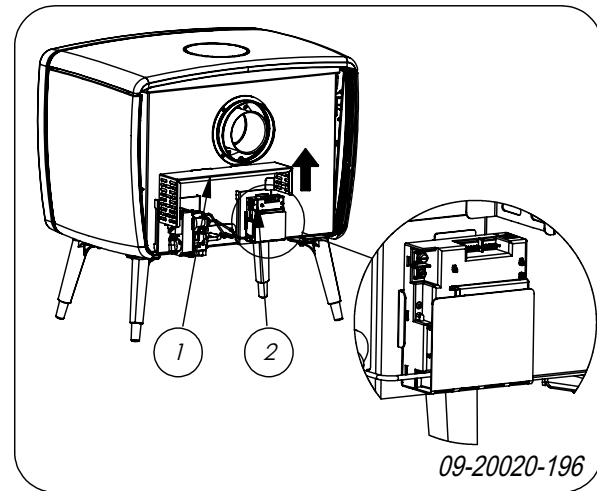
Batteries – handset (transmitter)

- 1x 9 V (recommended quality: alkaline)
- Handsets with display: indicator light Battery nearly empty
- Handsets without display: the red LED becomes darker
- We recommend you replace the battery after 2 years.

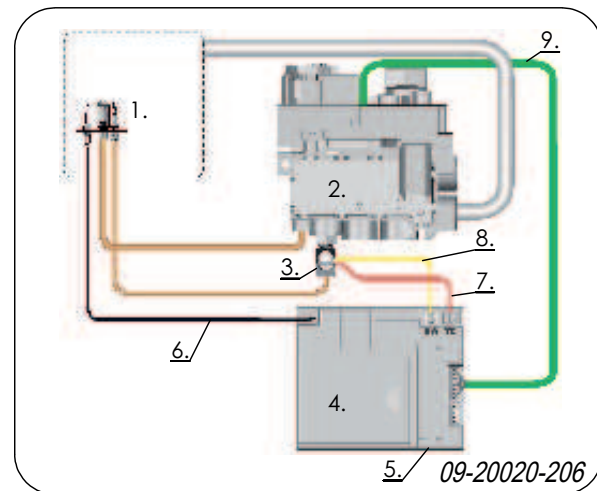
Batteries – receiver

- 4x1.5 V AA (recommended quality: alkaline)
- indicator light Battery nearly empty: beeps regularly for 3 seconds if the motor is running.
- An AC adaptor may have to be used instead of batteries.

- ▶ Insert the batteries in the transmitter (handset) and in the receiver (black box, lid can be opened easily).
- ▶ The receiver (2) is on the back of the stove, under the protective plate (1); see next figure.



- ▶ See next figure for the complete wiring diagram.



- 1 Pilot
- 2 Gas block
- 3 Thermo-couple circuit breaker
- 4 Receiver
- 5 RESET button
- 6 Ignition cable
- 7 Thermoelectric cable TC
- 8 Thermoelectric cable SW
- 9 Eight-wire cable

Programming the electronics code

Codes selected from approximately 65,000 randomly available codes are automatically assigned to all Mertik Maxitrol electronics. This code is assigned to the handset for the remote control set. The receiver must read this code from the handset.



i The code only has to be set once, thus not when you replace the batteries in the handset or receiver.

1. Press the receiver's reset button and continue pressing until you hear two beeps; see next figure. Release the reset button after the second beep.

i The first beep is short and the second is long.




09-20020-216

2. Within 20 seconds press the button \diamond (small flame) on the handset until you hear two additional short beeps. The code is now set. If you hear a long beep, this means that programming the code was not successful, for example because the wiring is incorrect. Check the wiring and try again.

Placing decorative wood block set

- ▶ Check whether the burner is in the correct position, as it could have shifted during transport. The burner rests loosely on the bottom of the combustion chamber, supported by the gas pipe holder on the back and by legs at the left and right front.
- ▶ The complete wood block set consists of three blocks of ceramic imitation wood and a bag of ash granules.

 The blocks are fragile, treat them with care.

 The blocks must be placed on the burner exactly as indicated in the photos.

Vintage 35GA

Follow the instructions below to place the blocks:

1. Place the first block at the back on the middle of the burner plate right in front of the back row of

holes; see following figures.



09-20020-207



09-20020-208

2. Next place the second block on the burner in the position indicated; see next figure.



09-20020-209





- Place the third block at the front of the burner, obliquely over the second block; see next figure.




09-20020-210

- Spread the ash granules in the front over the visible surface area of the burner.


-  Keep the gas exhaust openings and the burner air holes free of coals as much as possible.
-  Keep the area around the pilot free to prevent ignition failure; see following figure.



09-20020-211

-  The flame effect is determined in part by the way the granules are spread over the burner surface. In certain cases it may be necessary to change the distribution of the ash granules by partially freeing up several burner openings, for example, in order to improve the flame effect.

- Re-position all removed parts in the correct places in the stove.

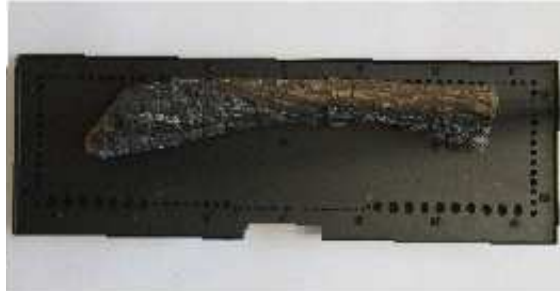
-  When replacing the glass pane, check that the sealing profile is in the right place and fits properly.

The stove is now ready for use.

Vintage 50GA

Follow the instructions below to place the blocks:

- Place the first block in the rear on the middle of the burner plate right in front of the back row of holes; see following figures.



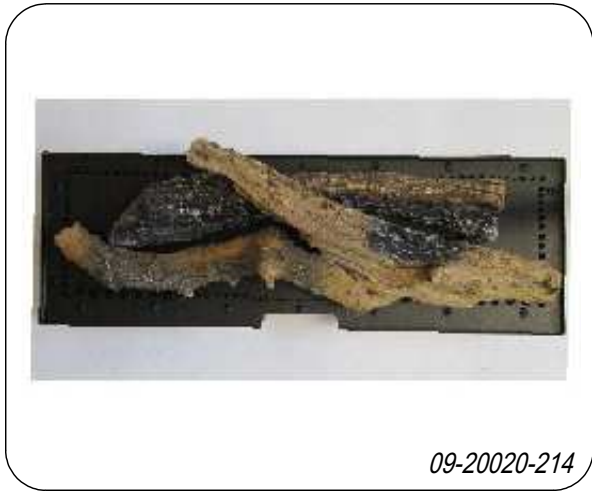
09-20020-212

- Next place the second block on the burner in the position indicated; see following figure.



09-20020-213

- Place the third block at the front of the burner, slanted over the second block; see following figure.



09-20020-214

- Spread the ash granules in the front over the visible surface area of the burner.

- ⚠ Keep the gas exhaust openings and the burner air holes free of coals as much as possible.
- ⚠ Keep the area around the pilot free to prevent ignition failure; see following figure.



09-20020-215

- i** The flame image** is partly determined by the way the granules are spread over the burner surface. In certain cases it may be necessary to change the distribution of the ash granules by partially freeing up several burner openings, for example, in order to improve the flame effect.

- Re-position all removed parts in the correct places in the stove.

- ⚠ When replacing the glass pane, check that the sealing profile is in the right place and fits properly.



The appliance is now ready for use.

Use

First use

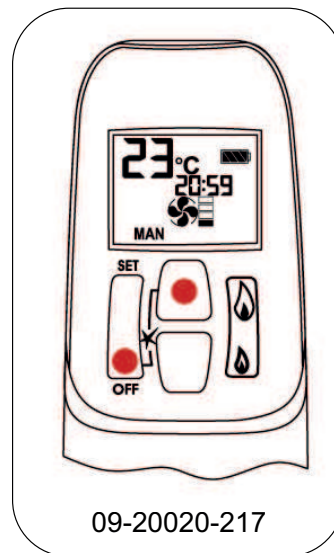
When you use the appliance for the first time, run it at the highest setting for a few hours and ventilate the room adequately at the same time. This will cure the heat-resistant paint finish. Some white deposit may appear on the glass and the inside. Once the appliance has cooled down, you can easily remove this deposit with a cloth.

Clean the glass pane before using the appliance, to prevent dirt from burning in.

Switching on the stove

- ⚠ Once the pilot is on, the motor will automatically switch over to the maximum flame position.

Turn the **MANUAL** button to the **ON position**, entirely counter-clockwise ↶, see the figure in the 'Manual operation' section.



Simultaneously press the **OFF** and 🔥 (large flame) buttons until a short beep confirms initiation of the start sequence; release the buttons.


i Continuous beeps confirm ignition of the stove.

i The main gas flow is available once the pilot is ignited.

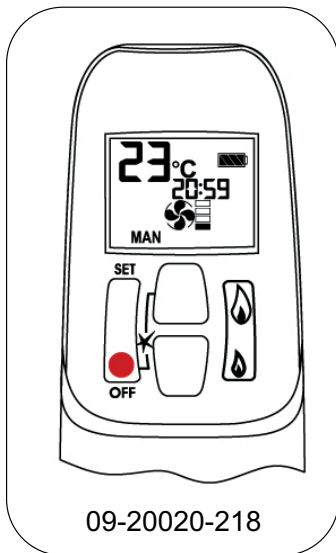
i After the main burner is ignited, the handset will automatically switch over to the manual operation mode.

! If the pilot goes out after several attempts, switch the main valve button to **OFF** and follow the instructions under "Switch off gas to stove".

Standby mode

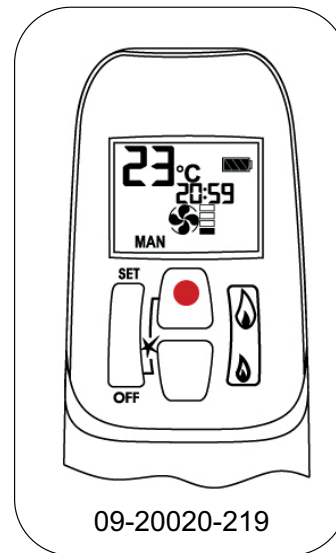
Press  (small flame) and continue pressing to adjust the stove to the pilot.


Switching off the stove

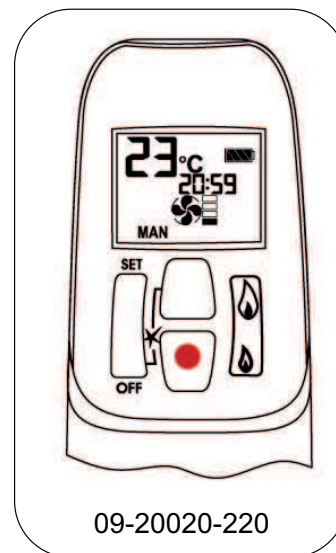



Press **OFF**.



Flame height adjustment



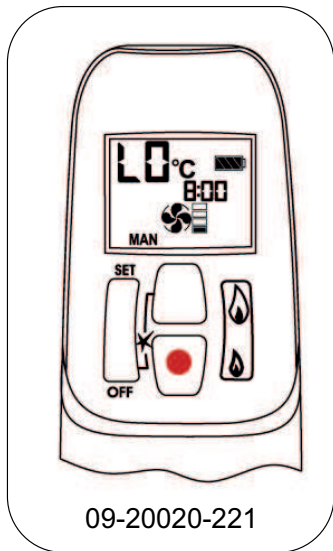
In Standby mode: Press  (large flame) and continue pressing to increase the flame.




Press  (small flame) and continue pressing to reduce the flame or to adjust the stove to the pilot.

Click on  (large flame) or  (small flame) for fine adjustment.

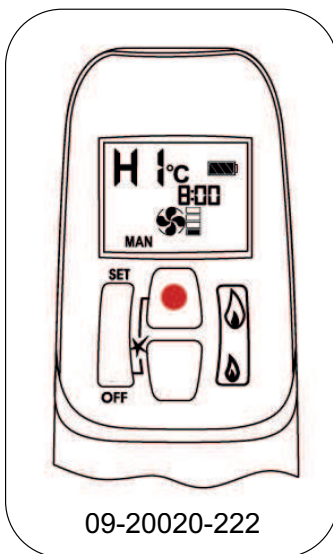
Special low and high settings




09-20020-221

Double-click on  (small flame). The letter combination LO is displayed.

i The flame first increases and then adjusts to the special low setting.

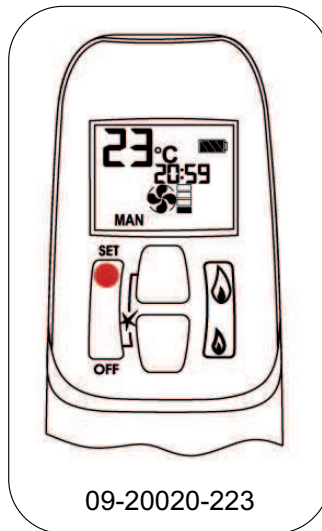


09-20020-222

Double-click on  (large flame). The flame will automatically adjust to the high setting. The letter combination HI is displayed.

! If the stove does not work, follow the instructions under "Switch off gas to stove".

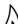

Operating methods



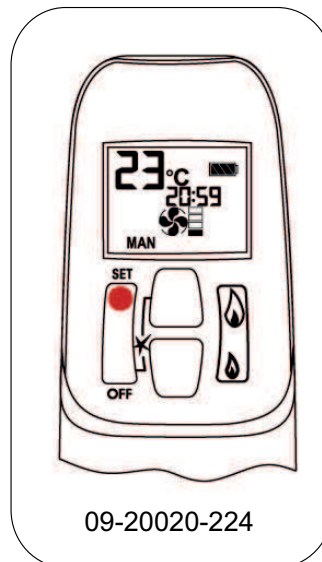
09-20020-223

The operating mode changes as follows by briefly pressing **SET**:

MAN →  **TEMP** →  **TEMP** → **TIMER** → and back to **MAN**.

i Manual operating mode can also be set by pressing  (large flame) or  (small flame).

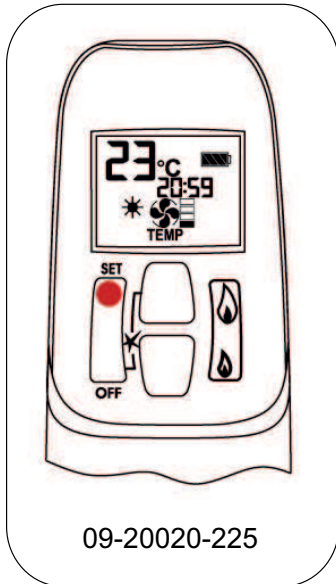
MAN – Manual operating mode



09-20020-224

Manual flame height adjustment.

 **TEMP – Daytime temperature mode**

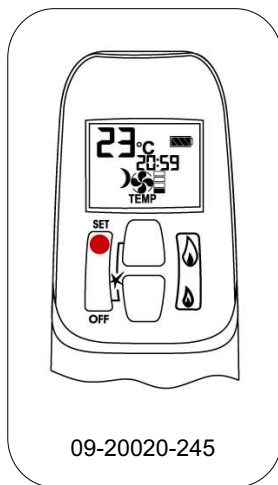


09-20020-225

The stove must be in standby mode and the pilot must be lit.

The room temperature is measured and compared to the temperature programmed. The flame height is automatically adjusted to reach the programmed daytime temperature.

TEMP – Nighttime reduction temperature mode

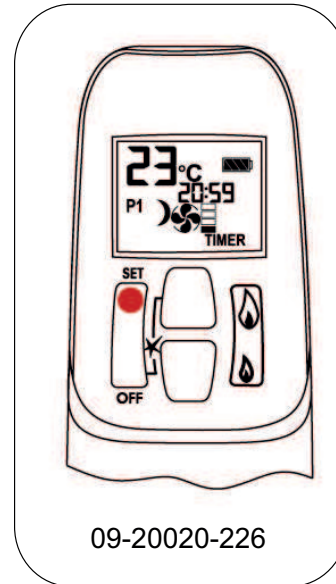


09-20020-245

The appliance must be in standby mode and the pilot flame must be lit**.

The room temperature is measured and compared to the nighttime reduction temperature. The flame height is automatically adjusted to reach the nighttime reduction temperature.

TIMER – Timer mode



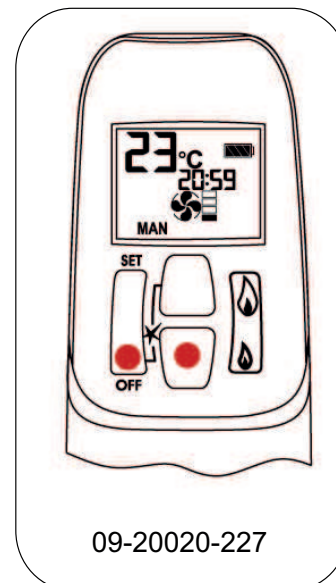
09-20020-226

The appliance must be in standby mode and the pilot flame must be lit**.


The timers **P1** and **P2** (Programme 1, Programme 2) can each be programmed in such a way that they are switched ON and OFF at specific points in time. See the “Programme timer settings” for instructions.

i The display shows the temperature programmed every 30 seconds.

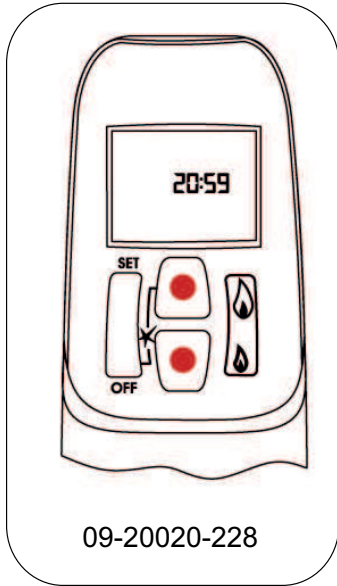
°C/24-hour or °F/12-hour clock settings





09-20020-227



Press **OFF** and  (small flame) until the Fahrenheit/12-hour-clock display changes to Celsius/24-hour clock and vice versa.

Time settings



The time indicator flashes after:

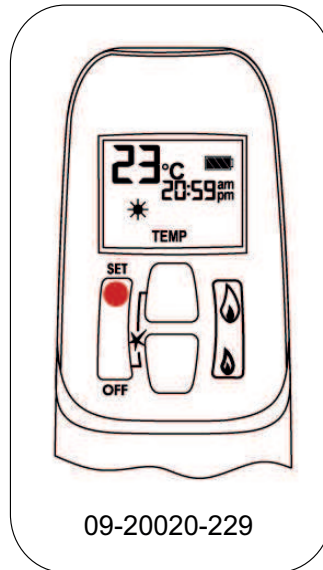
- placing the battery or
- simultaneous pressing of  (large flame) and  (small flame)


- Press  (large flame) to set the hour.
- Press  (small flame) to set the minutes.
- Press **OFF** or wait until the manual operating mode is reached.

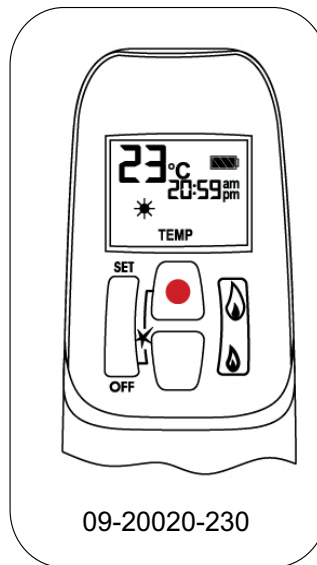
Programming the on/off temperature



Setting the DAYTIME temperature

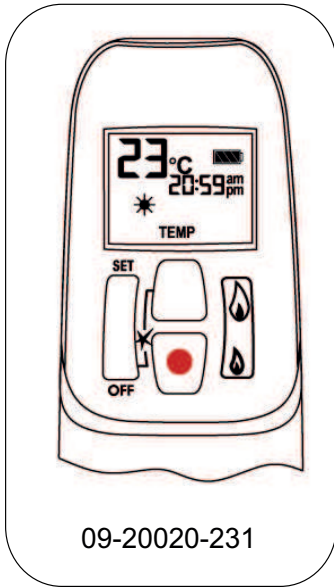
Standard settings:  **TEMP**, 23 °C/74 °F





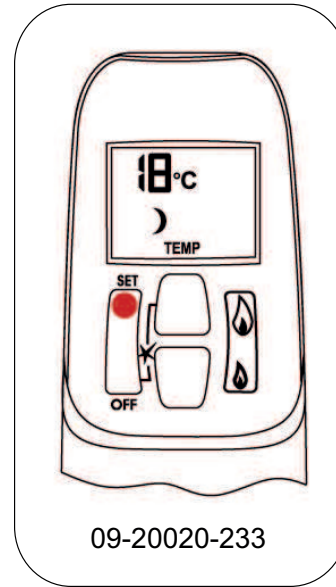
- Briefly press **SET** to enter the  **TEMP** mode.
- Continue pressing **SET** until **TEMP** flashes.




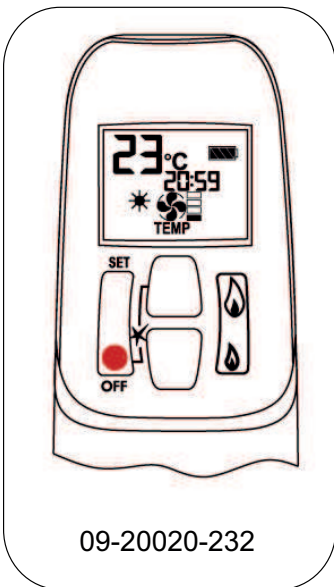
- Press  (large flame) to raise the  daytime temperature setting.



4. Press  (small flame) to lower the  daytime temperature setting.




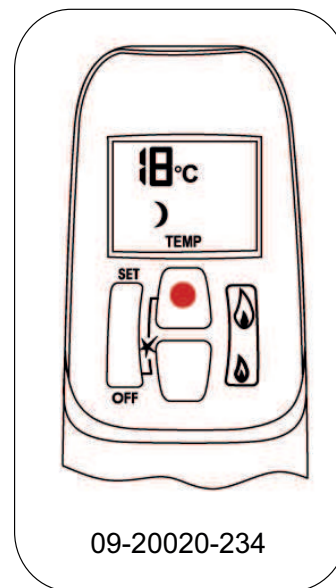
1. Briefly press **SET** to enter the  **TEMP** mode.
2. Continue pressing **SET** until **TEMP** flashes.





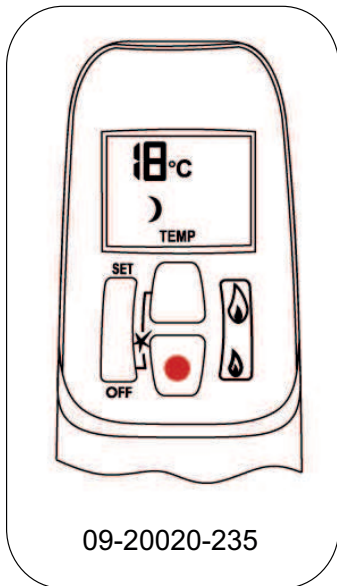
5. Press **OFF** or wait until programming is finished.



Setting the NIGHTTIME REDUCTION temperature

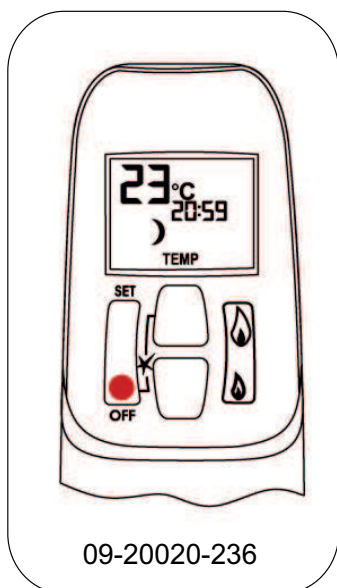
Standard settings:  **TEMP**, -- (**OFF**)



3. Press  (large flame) to raise the  nighttime reduction temperature.



4. Press  (small flame) to lower the  nighttime reduction temperature.



5. Press **OFF** or wait until programming is finished.











Programme timer settings

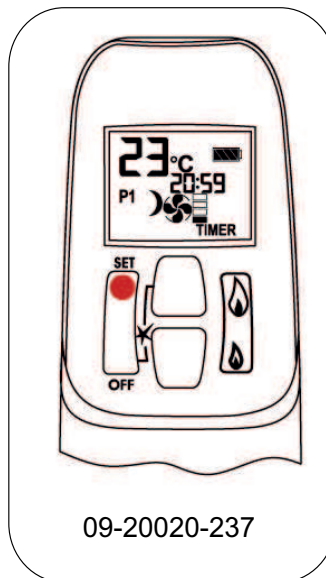
Standard settings:

Programme 1: **P1**  : 06:00 **P1**  : 08:00
 Programme 2: **P2**  : 23:50 **P2**  : 23:50

You can programme two time settings per day.

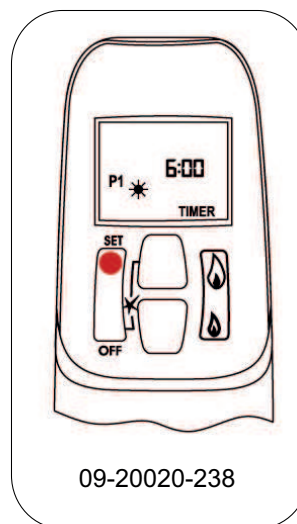
The day starts at 00:00 and ends at 23:50.


- ▶ The time settings must be programmed in the following sequence:
P1  ≤ **P1**  < **P2**  ≤ **P2** .
- ▶ At **P1**  = **P1**  or **P2**  = **P2**  switches the timer off.
- ▶ Use the following setting so the stove stays lit at night:
P2  23:50 and **P1**  0:00

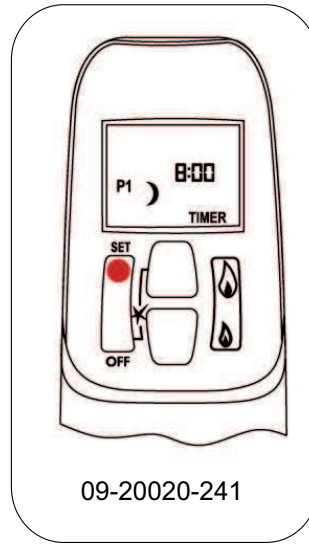
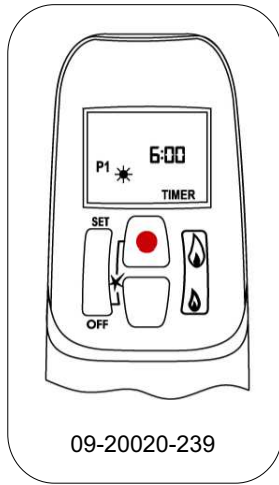



Select Timer mode by briefly pressing **SET**.

P1 ON time setting

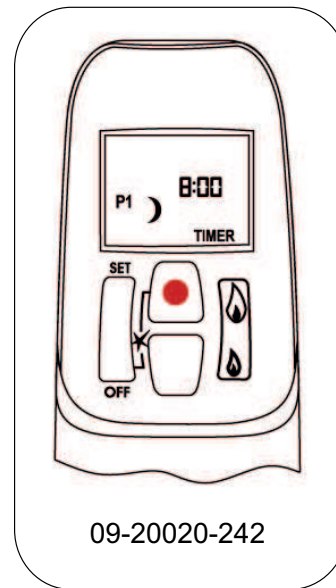
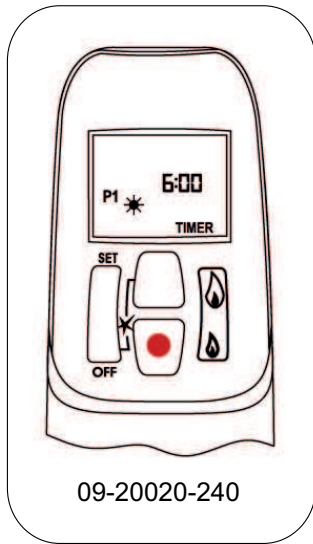


1. Continue pressing **SET** until **P1**  (sun) appears and the time setting flashes.




2. Press  (large flame) to set the hour.

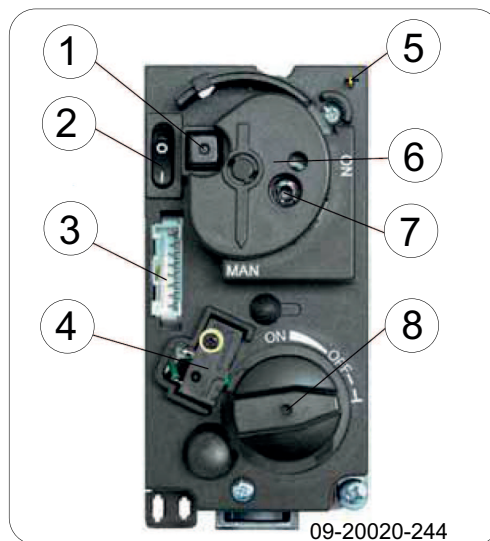
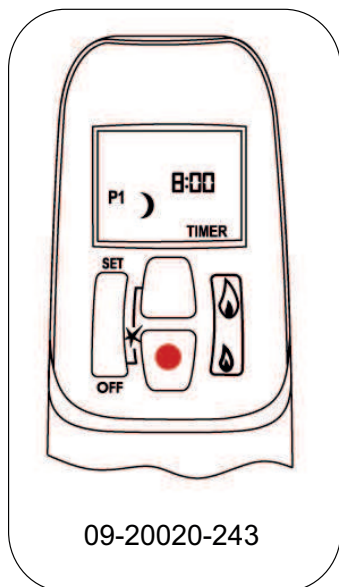
1. Briefly press **SET** to go to **P1 OFF** time setting.
P1 ☾ (moon) appears and the time setting flashes.



3. Press  (small flame) to set the minutes.


P1 OFF time settings

2. Press  (large flame) to set the hour.




3. Press  (small flame) to set the minutes.

P2 ON time setting

1. Briefly press **SET** to go to **P2 OFF** time setting.
P2  (sun) appears and the time setting flashes.
2. See instructions "**P1 ON time setting**".

P2 OFF time setting


1. Briefly press **SET** to go to **P2 OFF** time setting.
P2  (moon) appears and the time setting flashes.
2. See instructions "**P1 OFF time setting**".


Timers **P1** and **P2** are now programmed. Press **OFF** .
The handset will automatically save your changes.

Manual operation



Manual operation of the stove is only possible if the **MAN** button is used, see the following figure.


- 1 Piezo ignition
- 2 On/off switch (option)
- 3 Eight-wire-receiver-contact
- 4 Microswitch
- 5 Piezo ignition connection (2.8x0.8mm)
- 6 Manual button in **MAN** position
- 7 Manual pilot regulator
- 8 Main valve button in **OFF** position

 Access to the pilot is only required for igniting with a match.

 Do not exert excessive force when turning the main valve button. The button has a slip-action clutch that clicks until the final stops are reached. This enables manual programming of the flame height and the pilot standby position.


 Read the safety information before continuing.

1. Turn the main valve button (8) to the **OFF** position, completely clockwise .
2. Turn the **MANUAL** button (6) to the **MAN** position, completely clockwise .

 A manual pilot regulator and Piezo ignition (option) are accessible when the **MAN** button is in the **MAN** position.

3. Wait five minutes until the stove is free of gas.

Check by smell whether any gas is still present around the stove, including near the floor.

-  If you detect any gas odour, stop immediately. See the last warning in the chapter "Safety". If no gas is present, proceed to the next instruction step.


4. Press the manual pilot regulator (7) all the way in and continue pressing to start the pilot gas flow.



Ignition with a match:

Ignite the pilot directly with a match while keeping the manual pilot regulator pressed in for approximately one minute after the pilot is ignited. Then release the manual pilot valve regulator. If the pilot goes out, wait for five minutes and repeat the instruction above.

Piezo ignition:

Move the ignition cable from the receiver to the valve; see the previous figure. Press the Piezo ignition. If the pilot goes out, wait for five minutes and repeat the instruction above.


-  If the pilot continues to go out after several attempts, switch the gas regulator button (main valve button) to **OFF** and proceed to step (8).

5. If applicable, put the pilot access panel back in place before continuing.
6. Turn the **MANUAL** button to the **ON** position, entirely counter-clockwise .
7. Turn the **MANUAL** button to the **ON position**, entirely counter-clockwise .
8. If the appliance does not work, follow the instructions under "Switch off gas to stove".

Switch off gas to stove

If the gas regulator is accessible, turn the main valve button to the **OFF** position, completely clockwise



-  If the stove will not be used for an extended period, close the gas valve in the gas supply pipe as well.

Combustion control

When the stove is still fairly cold, the flames of the main burner are very blue during ignition. As the stove heats up to operating temperature, the flames will gradually become yellower and will approximate the effect of a real wood fire.

Heating recommendations

It is best to leave the pilot on during the heating season as one will have less trouble with condensation forming on the window and it will stay clean longer.

Resolving problems


Refer to the appendix "Diagnostic diagram" to resolve any problems in using the appliance.

Maintenance

Follow the maintenance instructions in this chapter to keep the appliance in good condition.

Annual maintenance for the appliance

The appliance must be maintained and inspected by an expert once per year. This service should include at least the following:

- ▶ Dust and otherwise clean the combustion chamber and ducts for the air supply and the flue gas exhaust.
- ▶ Inspect and check both the air and flue gas ducts and the roof or wall sleeve for air tightness.
- ▶ Dust and otherwise clean the burner. Use a vacuum cleaner to remove the dirt from the burner.
- ▶ Dust the ceramic logs.
 -  Please note: these logs are extremely fragile. Do not use hard or abrasive materials or compressed air to spray off dirt.
- ▶ Clean and check the main nozzle.
- ▶ Disassemble and clean the pilot flame nozzle and thermocouple.
- ▶ Check the air tightness of the gas pipes.

- ▶ Check the remote control, replace the batteries if necessary.
- ▶ Operation test: ignition of pilot flame, ignition of main burner, operation of the remote control.

Access to the most important components


Access to a number of internal components of the stove is required to perform annual maintenance.

1. Remove the glass pane, see the chapter "Installation" for instructions.
2. Remove the decorative wood block set from the stove.
3. Lift the main burner from the combustion chamber.

The pilot and thermocouple can now be reached for maintenance or possible replacement.

The main nozzle is visible at the bottom of the combustion chamber.

Cleaning and other regularly maintenance

 Do not clean the appliance when it is still warm.

- ▶ Clean the exterior of the appliance with a dry lint-free cloth.


Cleaning the glass


Dirt clings less easily to well-cleaned glass. Proceed as follows:


1. Remove dust and loose soot with a dry cloth.
2. Clean the glass with stove glass cleaner:
 - a. Apply stove glass cleaner to a kitchen sponge, rub down the entire glass surface and give the cleaning agent time to react.
 - b. Remove the dirt with a moist cloth or kitchen tissue.
3. Clean the glass again with a normal glass cleaning product.
4. Rub the glass clean with a dry cloth or kitchen tissue.

- ▶ Do not use abrasive or aggressive products to clean the glass.

- ▶ Wear household gloves to protect your hands.

 If the glass in the appliance is broken or cracked, it must be replaced before you can use appliance again.

 Ensure that no stove glass cleaner runs between the glass and the cast-iron door.

 Use the instructions above to clean the black mirror panels on the inside of the stove too.

Enamelled stove maintenance

Never clean the appliance while it is still hot. The most effective way to clean the enamelled surface of the stove is with a mild green soap and lukewarm water. Use as little water as possible, rub the surface dry and prevent the formation of rust. Wire wool or other abrasives should never be used. Never place a kettle directly onto an enamelled stove; use a stand to prevent damage.

Touching up damaged paint

Small areas of damaged paint finish can be touched-up with a spray can of special heat-resistant paint, available from your supplier.

Touching up the enamelled surface


Enamelling is a process carried out by traditional methods, meaning that it is possible that small colour differences and damage may occur. The appliances undergo a visual inspection in the factory, that is to say, the inspector looks at the surface for a period of 10 seconds from a distance of 1 metre.

Any damage that does not stand out is regarded as OK. A special heat-resistant paint is supplied with the appliance to touch up any minor damage caused during transport.

Apply the heat-resistant paint in thin layers and leave to dry well before using the appliance.

- ▶ Some enamel colours are temperature-sensitive. It can happen that the colour changes during use. The original colour will return after the appliance has cooled down.
- ▶ If enamelled surfaces become very hot, hairline cracks can occur. This is a normal phenomenon and has no impact on the functioning of the stove.



-  Ensure that the stove is not overburdened. If it does become overburdened then the surface gets very hot possibly resulting in lasting damage to the enamel.

Checking the seal

Check whether the glass pane sealing rope is still in good condition and working well. The sealing rope is subject to wear and will need to be replaced in time.

Spare parts

Vintage 35GA(P)

Description	Part number
Handset (i.e. transmitter)	03.06134.000
Receiver	03.06135.000
8-wire cable, 350 mm	03.30149.000
Cable circuit breaker-receiver TC	03.30139.000
Cable circuit breaker-receiver SW	03.30140.000
Thermocouple circuit breaker	03.68231.000
Imitation wood blocks	03.31228.000
Burner unit GA	02.12051.000
Burner unit GAP	03.12055.000
Thermocouple	03.68216.000
Electrode	03.12011.000
Pilot	03.23602.000
Ignition cable	03.30141.000
Rear wall mirror panel	03.08382.000
Side wall mirror panel	03.08380.000

Vintage 50GA(P)

Description	Part number
Handset (i.e. transmitter)	03.06134.000
Receiver	03.06135.000
8-wire cable, 350 mm	03.30149.000
Cable circuit breaker-receiver TC	03.30139.000
Cable circuit breaker-receiver SW	03.30140.000
Thermocouple circuit breaker	03.68231.000
Imitation wood blocks	03.31227.000
Burner unit GA	02.12051.000
Burner unit GAP	02.12056.000
Thermocouple	03.68216.000
Electrode	03.12011.000
Pilot	03.23602.000
Ignition cable	03.30141.000
Rear wall mirror panel	03.08379.000
Side wall mirror panel	03.08380.000



Appendix 1: Technical data

Model	Vintage 35GA				
Country	BE FR	NL	GE LU	GE	ES GB IE PT DK FI SE IT AT
Category	I2E+	I2L	I2E	I2ELL	I2H
Type of gas	G20 / G25	G25	G20	G25	G20
Type of appliance	C11 / C31	C11 / C31	C11 / C31	C11 / C31	C11 / C31
Nominal load	7 kW	6.4 kW	7 kW	5.6 kW	7 kW
Efficiency	86.4 %	87.8 %	86.4 %	86.4 %	86.4 %
Nominal output	6 kW	5.6 kW	6 kW	4.7 kW	6 kW
Nominal gas consumption	0.7 m ³ /hr(G20)	0.8 m ³ /hr	0.7 m ³ /hr	0.7 m ³ /hr	0.7 m ³ /hr
Initial pressure	20/25 mbar	25 mbar	20 mbar	20 mbar	20 mbar
Burner pressure	12.3 / 15.3 mbar	15.3 mbar	12.3 mbar	12.3 mbar	12.3 mbar
Burner nozzle diameter	2.30 mm	2.30 mm	2.30 mm	2.30 mm	2.30 mm
Pilot nozzle code	37	37	37	37	37
Gas connection	3/8"	3/8"	3/8"	3/8"	3/8"
Concentric flue gas exhaust	100 mm / 150 mm				
Weight	35 kg				
NOx class	5				



Model	Vintage 35GAP	
Country	NO DK FI SE AT DE NL	BE GB IE PT DK FI SE IT AT
Category	I3B/P	I3+
Type of gas	G30	G30/31
Type of appliance	C11 / C31	C11 / C31
Nominal load	4.4 kW	4.4 kW
Efficiency	78.8 %	78.8 %
Nominal output	3.4 kW	3.4 kW
Nominal gas consumption	0.13 m ³ /hr	0.13 m ³ /hr (G30)
Initial pressure	30 mbar	(28-30)/37 mbar
Burner pressure	29 mbar	28/37 mbar
Burner nozzle diameter	1.10 mm	1.10 mm
Pilot nozzle code	23	23
Gas connection	3/8"	3/8"
Concentric flue gas exhaust	100 mm / 150 mm	
Weight	35 kg	
NOx class	5	

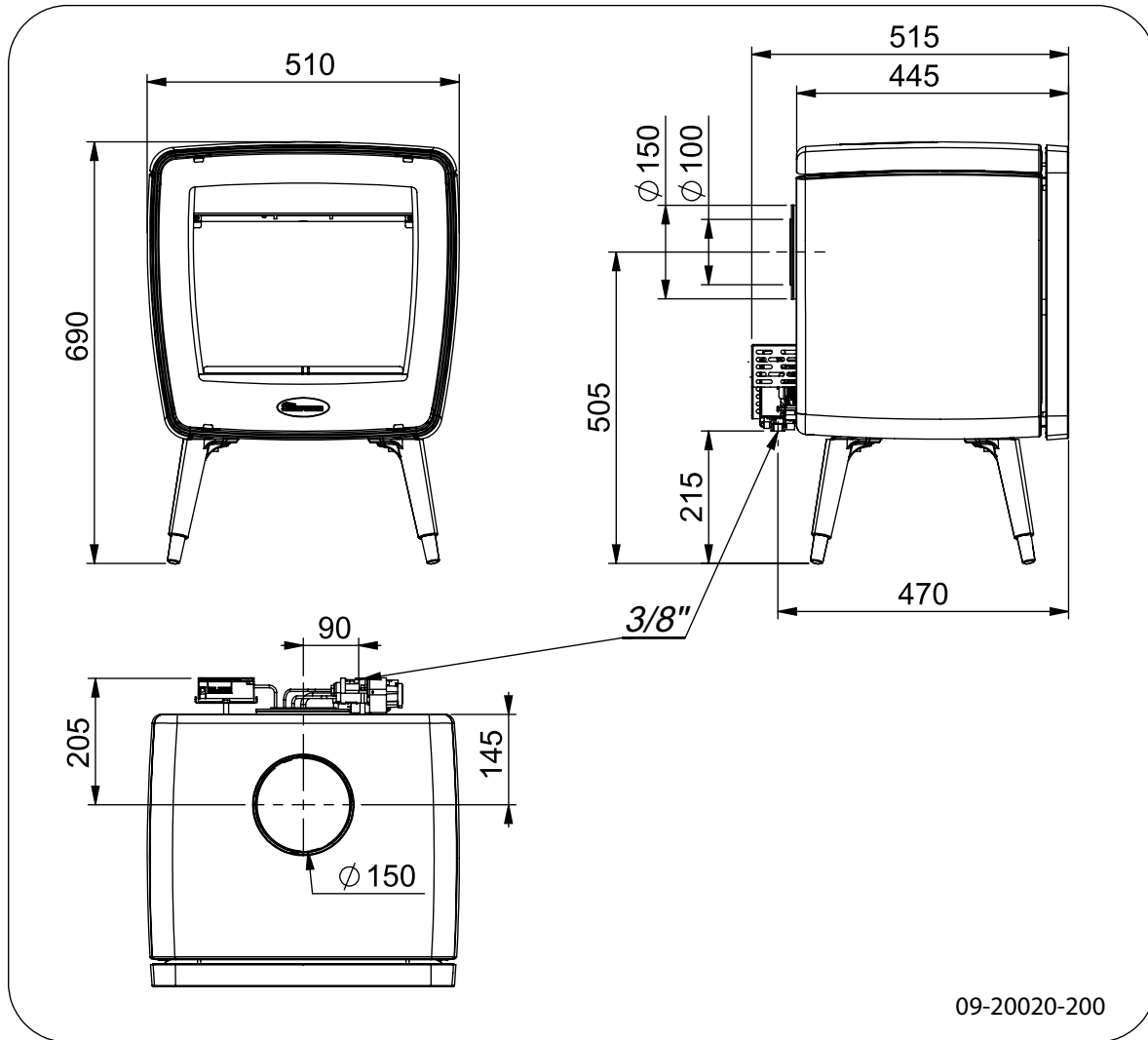
Model	Vintage 50GA				
Country	BE FR	NL	GE LU	GE	ES GB IE PT DK FI SE IT AT
Category	I2E+	I2L	I2E	I2ELL	I2H
Type of gas	G20 / G25	G25	G20	G25	G20
Type of appliance	C11 / C31	C11 / C31	C11 / C31	C11 / C31	C11 / C31
Nominal load	8.7 kW	8 kW	8.7 kW	7 kW	8.7 kW
Efficiency	86.7 %	86.4 %	86.7 %	84.4 %	86.7 %
Nominal output	7.5 kW	7 kW	7.5 kW	6 kW	7.5 kW
Nominal gas consumption	0.9 m ³ /hr(G20)	1.0 m ³ /hr	0.9 m ³ /hr	0.85 m ³ /hr	0.9 m ³ /hr
Initial pressure	20/25 mbar	25 mbar	20 mbar	20 mbar	20 mbar
Burner pressure	15.7 / 20.5 mbar	20.5 mbar	15.7 mbar	16.7 mbar	15.7 mbar
Burner nozzle diameter	2.50 mm	2.50 mm	2.50 mm	2.50 mm	2.50 mm
Pilot nozzle code	37	37	37	37	37
Gas connection	3/8"	3/8"	3/8"	3/8"	3/8"
Concentric flue gas exhaust	100 mm / 150 mm				
Weight	50 kg				
NOx class	5				



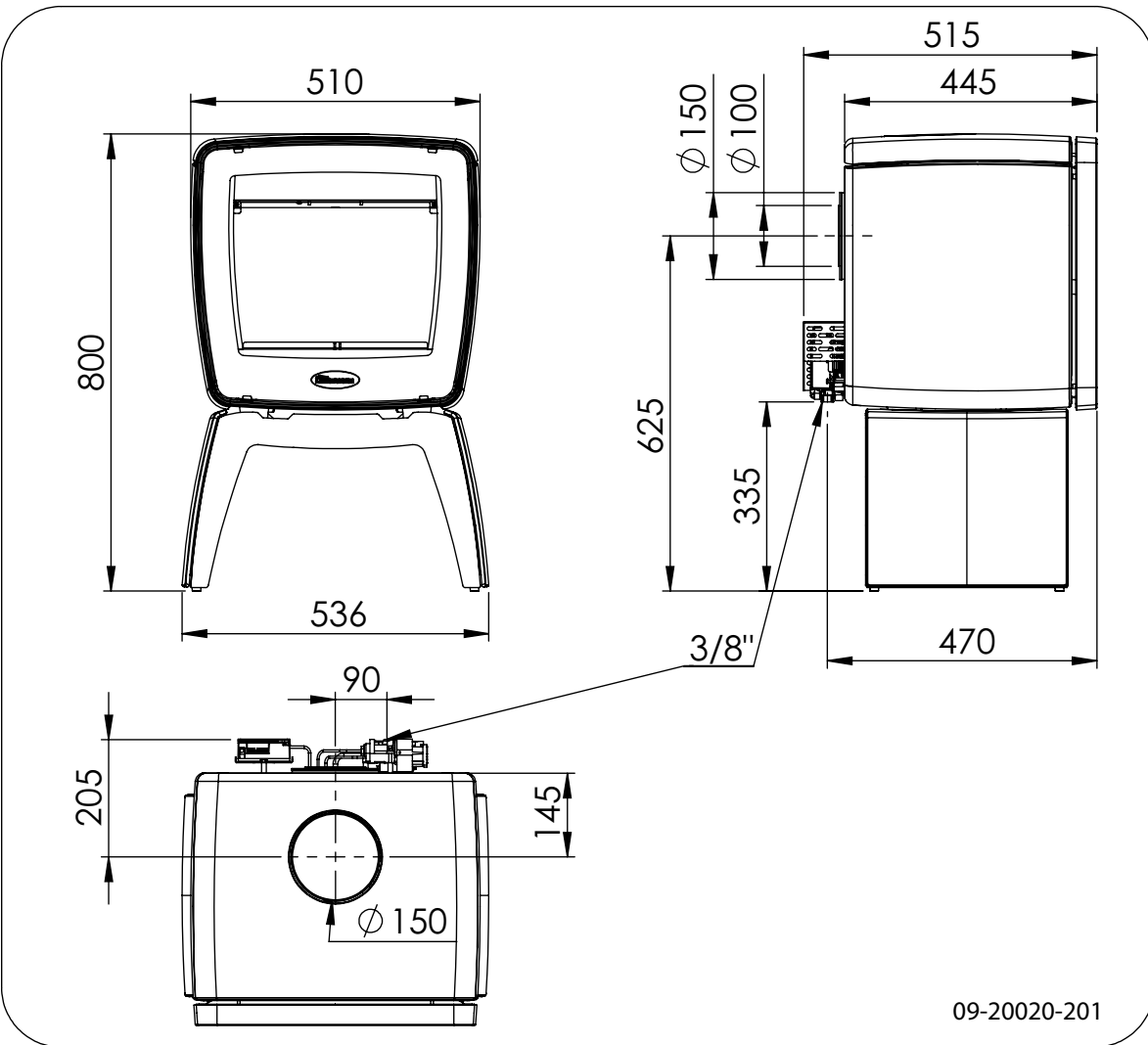
Model	Vintage 50GAP	
Country	NO DK FI SE AT DE NL	BE GB IE PT DK FI SE IT AT
Category	I3B/P	I3+
Type of gas	G30	G30/31
Type of appliance	C11 / C31	C11 / C31
Nominal load	6.0 kW	6.0 kW
Efficiency	83 %	83 %
Nominal output	5.0 kW	5.0 kW
Nominal gas consumption	0.18 m ³ /hr	0.18 m ³ /hr (G30)
Initial pressure	30 mbar	(28-30)/37 mbar
Burner pressure	29 mbar	28/36 mbar
Burner nozzle diameter	1.30 mm	1.30 mm
Pilot nozzle code	23	23
Gas connection	3/8"	3/8"
Concentric flue gas exhaust	100 mm / 150 mm	
Weight	35 kg	
NOx class	5	

Appendix 2: Dimensions

Vintage 35GA(P)

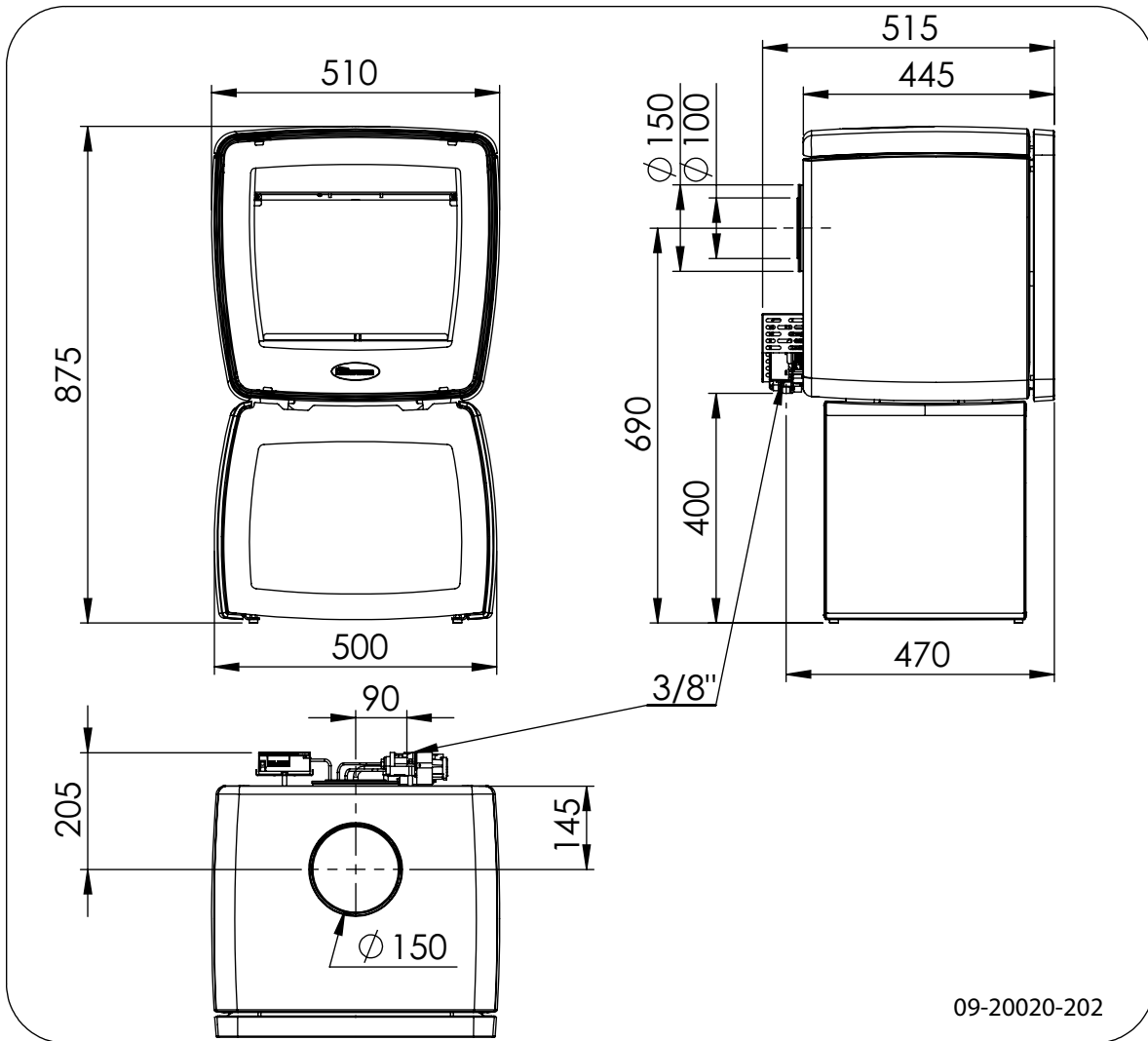


Vintage 35GA(P)/TB

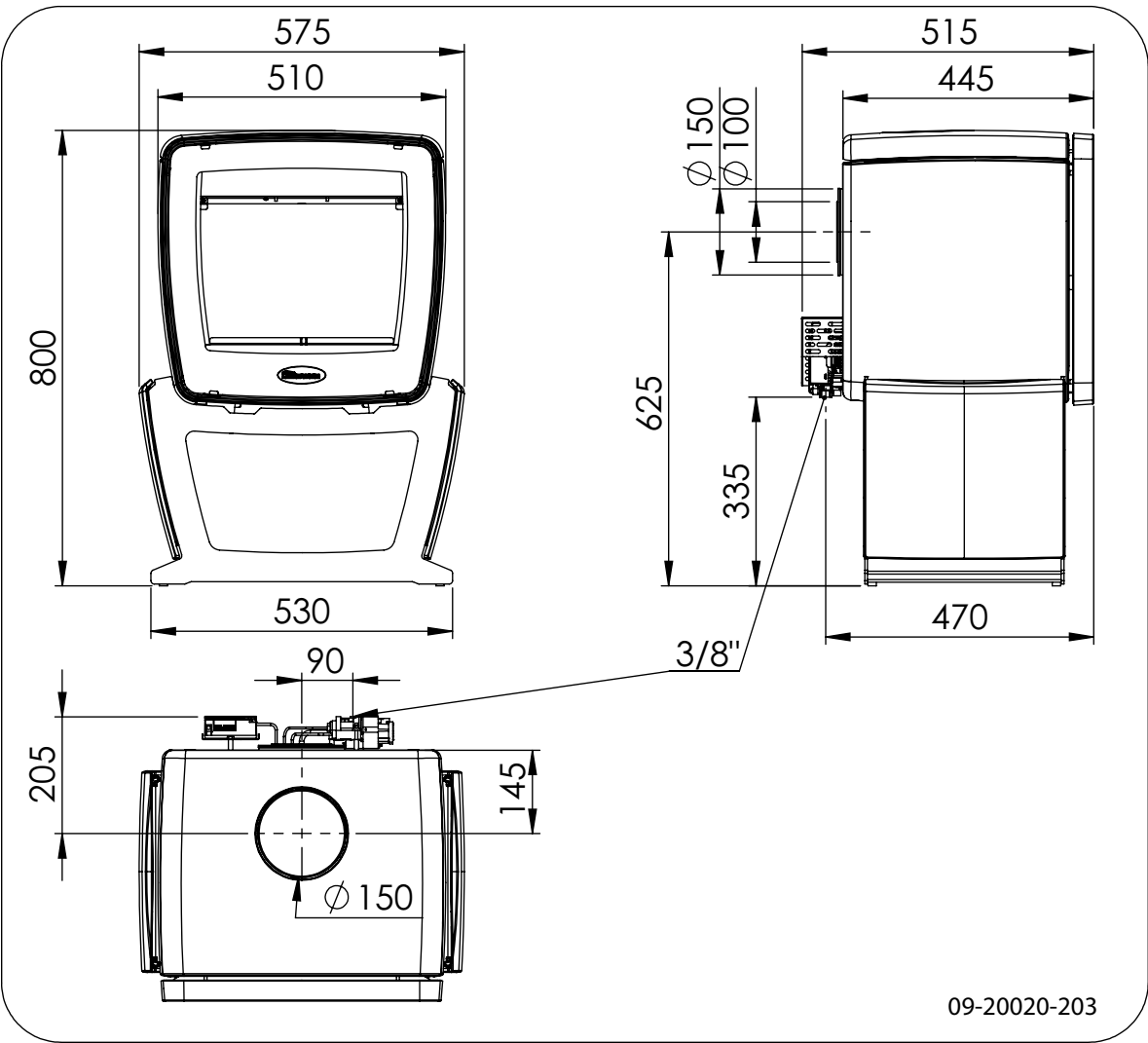


English

Vintage 35GA(P)/WB

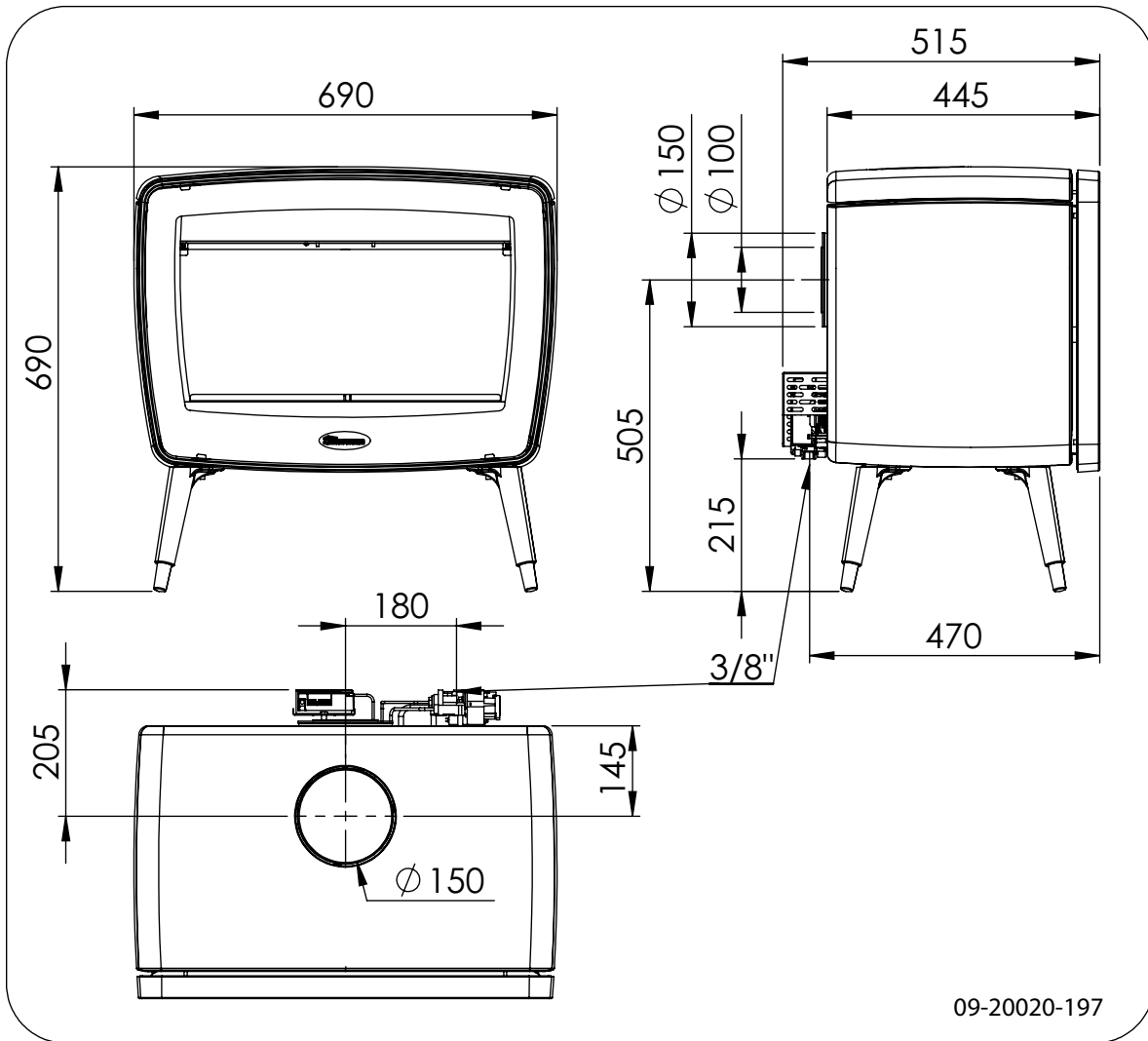


Vintage 35GA(P)/CR

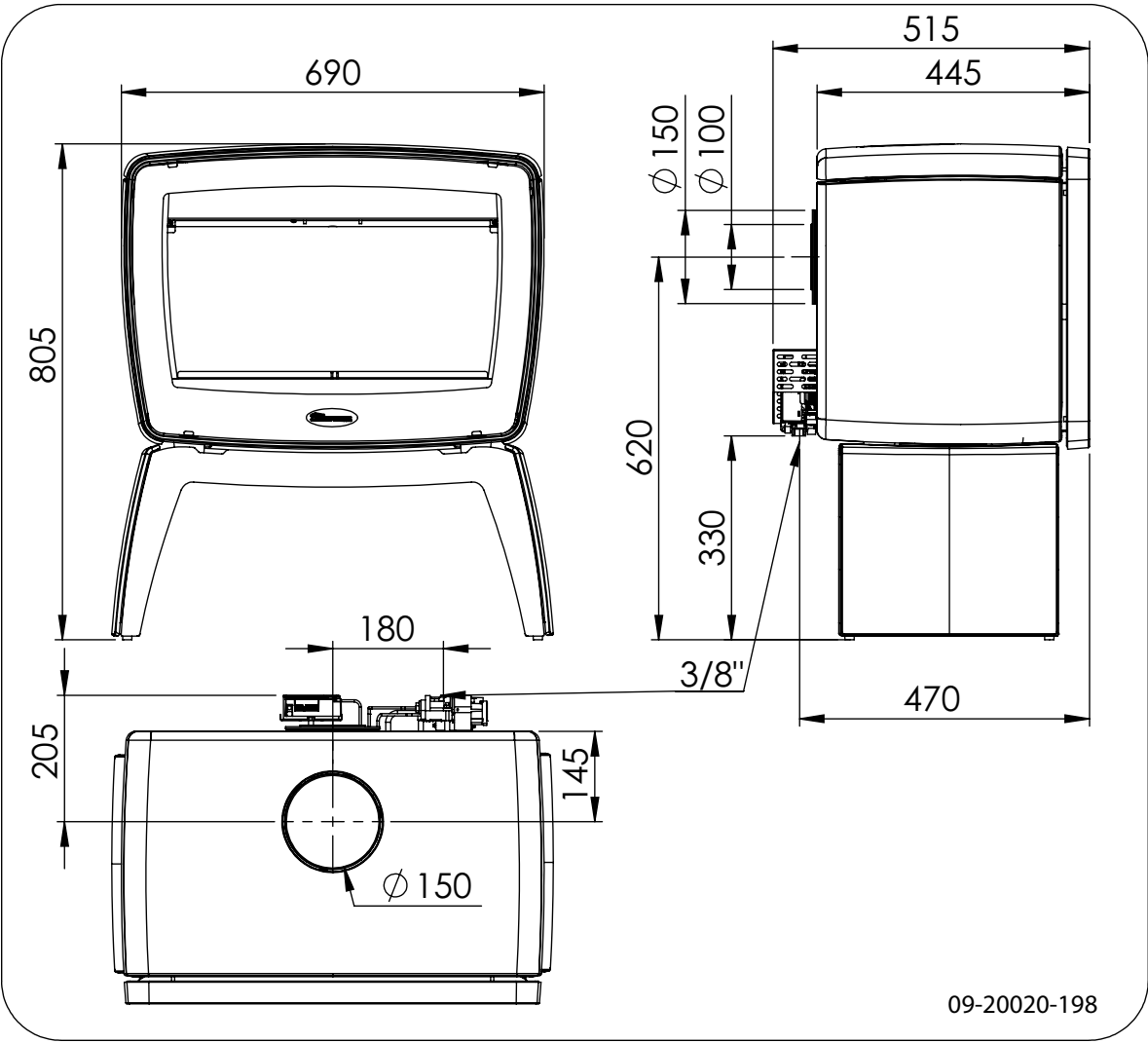


English

Vintage 50GA(P)



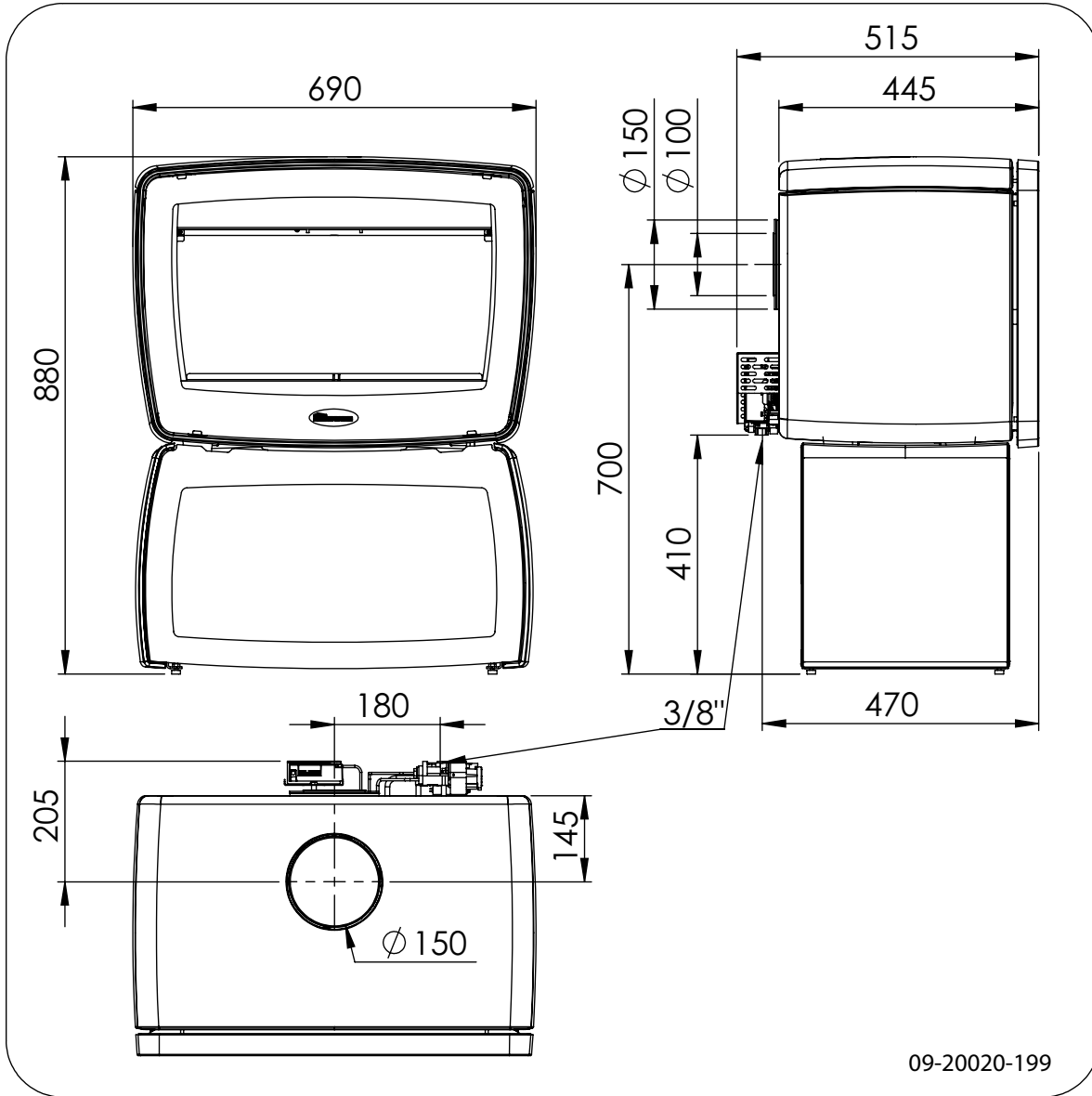
Vintage 50GA(P)/TB



English

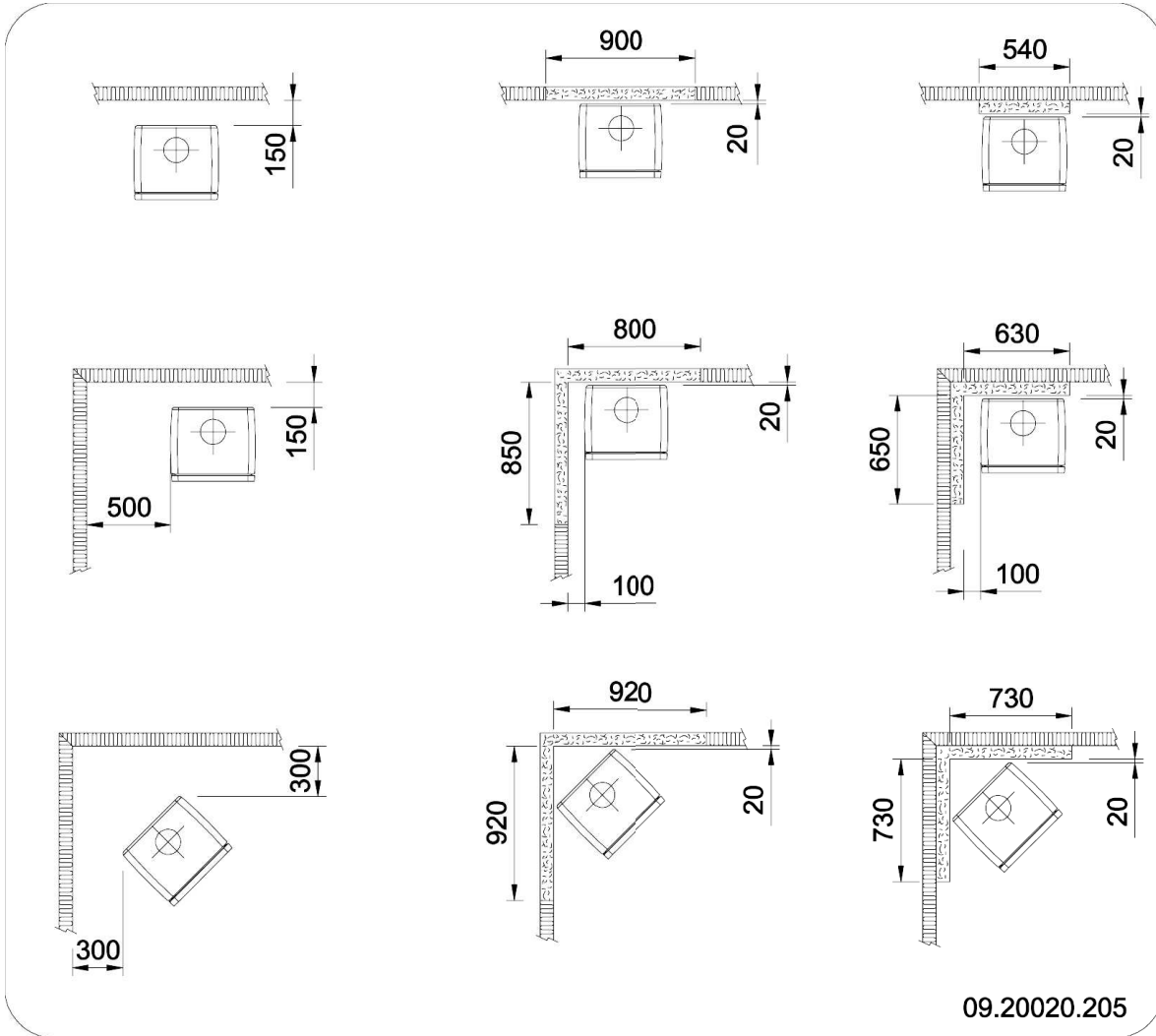


Vintage 50GA(P)/WB



Appendix 3: Distance from combustible material

Vintage 35GA(P) - Minimal distance in millimetres

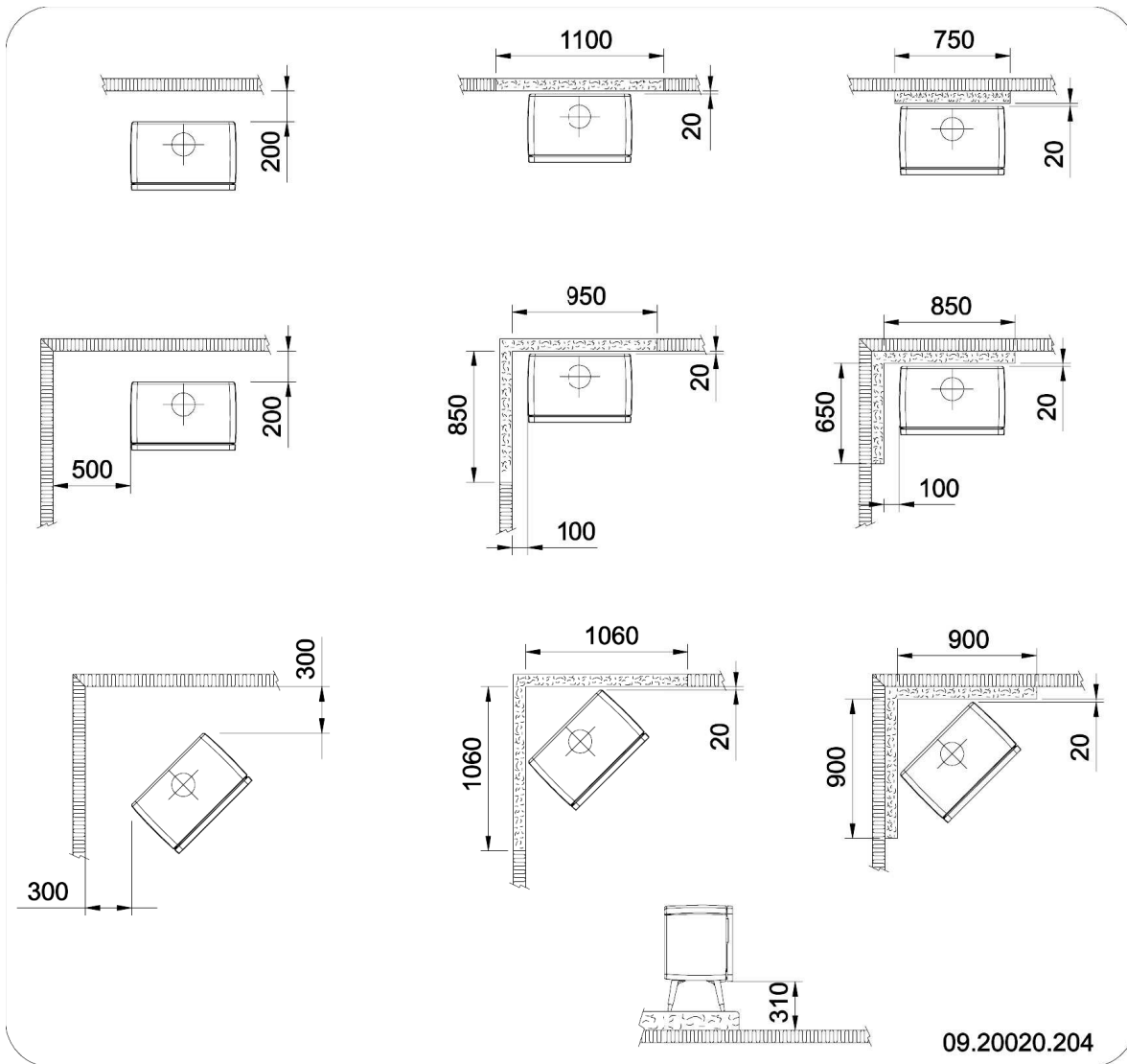




	Combustible material
	Incombustible material

English




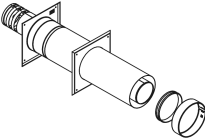
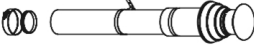
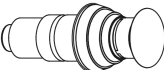








Vintage 50GA(P) - Minimal distance in millimetres



	Combustible material
	Incombustible material

Appendix 4: Overview of concentric flue gas exhaust materials

Illustration	Description	Manufacturer part code		
		Muelink & Grol	Metaloterm	Poujoulat
	1000 mm duct	41.003.17.21	US 100 10	ED 1000 100 PGI
	500 mm duct	41.003.17.20	US 50 10	ED 450 100 PGI
	500 mm adaptor	41.003.17.22	USPP 10	ER 100 PGI
	600 mm facade outlet	41.003.17.15	USDHCE 10	STHRG 100/150 PGI
	Roof outlet	41.003.17.02	-	CTIVG 100/150 PGI
	300 mm roof outlet	41.003.17.00	USDVC2 10	-
	25° 45° roof sleeve	41.008.79.13	USLS 10	SIA 45-150 SLCD
	Flat roof sleeve	41.008.73.79	USDPAL 10	SIO 150 SLCD
	Fire separation plate	41.003.01.70	USCP 10	PDS100/150 PGI
	45° elbow	41.003.17.31	USB 45 10	EC 45° 100 PGI
	90° elbow	41.003.17.30	USB 90 10	EC 90° 100 PGI
	Clamping strap	41.003.17.45	USKB 10	-

For further specifications consult the appropriate manufacturer's brochure.



Appendix 5: Calculation sheet for checking projected route

Follow the three steps below to check whether the desired route for the concentric chimney exhaust is permitted.

1. Sketch the desired route and use it as a basis for filling in the information required in the table below. You can disregard the actual roof or wall sleeve here.

Description	Abbreviation	Measured value
Number of metres, vertical	(1)	... metre
Number of metres, horizontal	(2)	... metre
Number of metres at an angle of 45°	(3)	... metre
Number of elbows up to 45°: ... x 0.5 metres per elbow	(4)	... metre
Number of elbows up to 90°: ... x 1.0 metres per elbow	(5)	... metre

2. Use the data above to calculate the values in the following table:

Description	Abbreviation	Result
Total resistance length = (1)+(2)+(3)+(4)+(5)	L	... metre
Total vertical length = (1)	V	... metre
Total horizontal length = (2)+(4)+(5)	H	... metre
Total vertical length minus Total horizontal length = V - H	R	... metre

3. Use the table below to determine whether the desired route is permitted and what the position of the restriction plate should be for the appliance to function optimally. Only the natural gas version of the appliance has a restriction plate. No restriction is permitted on the propane and butane versions.

Top connection	Back connection	Assessment of route	Restriction plate position (only for natural gas version)
$L > 12$	$L > 12$	route not permitted	-
$V < 1$	$V < 1$	route not permitted	-
$(2) \geq 3$	$(2) \geq 3$	route not permitted	-
$R < 0$	$R < -1$	route not permitted	-
$0 \leq R < 2$	$-1 \leq R < 1$	route permitted	No restriction required



Top connection	Back connection	Assessment of route	Restriction plate position (only for natural gas version)
$2 \leq R < 4$	$1 \leq R < 3$	route permitted	Position 1
$4 \leq R < 9$	$3 \leq R < 7$	route permitted	Position 2
$9 \leq R$	$7 \leq R$	route permitted	Position 3

Appendix 6: Diagnosis diagram

										Problem	
●										No spark	
	●									Spark but no ignition	
		●								When ignition button is released, pilot flame goes out	
			●							Main burner does not ignite	
				●						Whistling between high and low setting	
					●					Disrupted flame effect	
						●				Gas smell	
							●			Smell of combustion gases in room	
								●		Appliance goes out	
									●	Remote control does not work	
										possible cause	possible solution (*) = have installer carry out this action
●										Power supply cable is loose	Check the connectors.
●										Power supply short circuit	Repair the short circuit. Do not lay the ignition cable next to metal surfaces as this weakens the spark.
●										Spark plug broken	Replace the spark plug (*).
●										Piezo ignition faulty	Replace the piezo ignition (*).
●										No gas	Check that the gas valve is open.
●										Air in pipelines	Flush the pipe by holding the ignition button pressed for a longer time.
●								●		Gas pressure too high	Check the supply pressure or inform the gas supplier (*).
●								●		Gas pressure too low	Check for a local blockage of the gas supply, for example due to accumulation of dirt. Check the supply pressure or inform the gas supplier (*).
●	●							●		Pilot flame nozzle or pilot flame pipe blocked	Clean the parts (blow through) or replace the nozzle (*).
●										Incorrect pilot flame nozzle	Install the correct pilot flame nozzle (*).
	●									Thermocouple not warm enough yet	Keep the ignition button pressed longer.
	●								●	Thermocouple is not in the pilot flame	Position the thermocouple correctly in the flame (*).

(continued)

										Problem	
		●								Soot deposit on thermocouple	Clean the thermocouple with a cloth.
		●							●	Thermocouple faulty	Replace the thermocouple (*).
●										No spark	
	●									Spark but no ignition	
		●								When ignition button is released, pilot flame goes out	
			●							Main burner does not ignite	
				●						Whistling between high and low setting	
					●					Disrupted flame effect	
						●				Gas smell	
							●			Smell of combustion gases in room	
								●		Appliance goes out	
									●	Remote control does not work	
										possible cause	possible solution (*) = have installer carry out this action
		●							●	Electromagnetic valve faulty	Replace the control block (*).
			●						●	Blocked pipes or nozzles	Blow through the parts and clean them (*).
				●						Burr on nozzle	Remove the burr (*).
					●					Dirty burner	Clean the burner, check the placement of the logs, remove any coal from the burner openings (*).
						●				Gas leak	Close the main valve, find the gas leak and repair the leak (*).
							●	●		Blocked smoke exhaust duct or air supply ducts	Check the pipes and clean them (*).
								●		Appliance is leaking air	Check the door seals and appliance joints (*).
								●		Dust on combustion chamber	Clean the combustion chamber.
									●	Empty batteries	Replace the batteries.
									●	Wiring to gas block	Trace any bad contact point and repair it.
									●	Faulty transmitter or receiver	Replace the remote control.

Index

A

AC adaptor	15
Adjustment	
flame height	19
Air leak	29
Appliance	
switch off	19

B

Battery	15
empty	47
type	15
Bearing capacity of floor	6
Burn in dirt	
first use	18
Burner nozzle	
diameter	30-33
Burner pressure	30-33
Burning wood	
insufficient heat	27

C

Carpet	6
Celsius	
programming	21
Chimney	
connecting	6
conversion kit	12
convert to closed system	12
converting	6
requirements	6
Chinks in appliance	29
Cleaning	
appliance	28
glass	28
Combustible material	
distance from	41
Combustion control	
flame colour	27
gas flow	27
Combustion gases	46
concentric	9
Concentric	
closed,exhaust system	5

Connecting	
dimensions	34
Connection collar for connection to chimney	10
Connection to chimney	
at the top	10
back	10
top	10
Connection to the chimney	
to the back	10
Connection to the flue	
preparation	10

D

Damage	7
Determining a route	9
Dimensions	34
Door	
sealing rope	29
Duct system	9

E

Efficiency	30-33
Email	
maintenance	28

F

Facade sleeve	
drainage,slope percentage	11-12
flammable material	12
non-flammable material	11
Fahrenheit	
programming	21
Finishing coat, maintenance	28
Fire going out	46
Fire safety	6
distance from combustible material	41
floor	6
furniture	6
walls	6
Flame effect	46
Flame height	
programming	19
flat roof	13
Floors	
bearing capacity	6
fire safety	6



Flue gas exhaust	
diameter	30-33
Fuel	
necessary amount	27

G

Gas	
connection size	30-33
initial pressure	30-33
switch off	27
type of gas	30-33
Gas connection	
type of gas, gas pressure	14
Gas consumption	30-33
Gas odour	27
Gas smell	46
Gas supply pipe	14
Gas valve	14
Glass	
cleaning	28
Glass pane	8
GV60	
batteries	15
remote control set	15

H

Heat, insufficient	27
Heating	
recommendations	27
Heating recommendations	27

I

Ignition button	
releasing	46
Initial pressure	30-33
inserting	15
Installing	
dimensions	34

M

Main nozzle	28
Maintenance	
annual	27
Clean appliance	28
cleaning the glass	28
email	28
inspection	27

sealing	29
Manual operating mode	20
Mertik Maxitrol	
GV60	15
Mirror panel	28

N

Nighttime reduction temperature mode	21
Nominal load	30-33
Nominal output	27, 30-33

Nozzle	
burr	47

O

Operating mode	20
handset	20
Nighttime reduction temperature mode	21
temperature mode	20
timer mode	21

Operation	
change mode	20
manual	26
on/off temperature	22
time settings	22

Outlet	
boundary partition	6
requirements, fire safety, temperature	6

P

Paint	
harden	18

Parts, removable	7
------------------------	---

Pilot	
adjustment	19
goes out	46
ignite	18

Programme settings	
timers	24

R

Recommendations	
pilot	27

Remote control	
does not work	46
electronics code	15
handset	15
installation	15
parts	15



Removable parts	7
removal	8
Removal	
Mirror panels	8
remove	8
Remove	
mirror panels	8
Resolving problems	47
Restriction plate	9
Roof sleeve	13
flammable material	13-14
pitched roof	14

S

Sealing rope for door	29
Smell	
combustion gases	46
gas smell	46
Smell of gas	27
Solving problems	27, 46
Soot build-up	
thermocouple	46
Spark	
no ignition	46
Standard settings	22-24
Standby mode	
pilot	19
Stove	
switch on	18
Stove glass cleaner	28
Switch off	
gas supply	27
stove	19
Switch on	
start sequence	18

T

Temperature	
settings	22
Temperature mode	20
Thermocouple	28
Time settings	22
Type plate	4

U

Use	
combustion control	27

W

Walls	
fire safety	6
Warning	
flammable materials	4
gas smell	5
glass broken or cracked	4, 28
hot surface	4
log set	5
pilot flame	5
requirements	4
stove glass cleaner	28
terms and conditions for insurance	5
type of gas and gas pressure	4
ventilation	5
Weight	30-33
White deposit	18
Wiring	
diagram	15
parts	15
Wood block set	16
35GA	16
50GA	17
content	16
imitation wood	16
placement	16-17



Table des matières

Introduction	3
Déclaration de conformité	4
Sécurité	4
Conditions d'installation	5
Généralités	5
Système d'évacuation des gaz de fumée concentrique	5
Cheminée existante Type C91	6
Sol et murs	7
Description du produit	7
Installation	7
Préparation générale	7
Préparation du raccordement au conduit de cheminée	10
Raccordement système fermé	11
Effectuer le raccordement du gaz	15
Installer un kit de télécommande	15
Placer les bûches décoratives	16
Utilisation	19
Première utilisation	19
Allumer l'appareil	19
Éteindre l'appareil	20
Réglage de la hauteur de flamme	20
Commandes	21
Réglage °C/horloge 24-hr ou °F/horloge 12-hr ..	22
Régler l'heure	22
Régler la température d'enclenchement / de désenclenchement	23
Réglage des Timers des Programmes	25
Commande manuelle	27
Éteindre le gaz en direction de l'appareil	28
Réglage de la combustion	28
Problèmes éventuels	28
Entretien	28
Entretien annuel de l'appareil	28
Nettoyage et autre entretien régulier	29
Pièces de rechange	30
Annexe 1 : Caractéristiques techniques	31
Annexe 2 : Dimensions	35
Annexe 3: Distance d'éloignement avec des matériaux combustibles	42
Annexe 4 : Aperçu des matériaux d'éva- cuation des gaz de fumée concentriques ...	44
Annexe 5 : Feuille de calcul pour contrôler le tracé	45
Annexe 6 : Tableau de diagnostic	47
Index	50



Introduction

Chère utilisatrice, cher utilisateur,

En achetant ce poêle DOVRE, vous avez opté pour un produit de qualité. Ce produit fait partie d'une nouvelle génération d'appareils de chauffage écologiques et économiques en énergie. Ces appareils utilisent de manière optimale la chaleur convective, ainsi que la chaleur rayonnante.

- ▶ Votre poêle DOVRE est fabriqué avec les moyens de fabrication les plus modernes. Si vous rencontrez un défaut quelconque sur votre appareil, vous pouvez toujours faire appel au service DOVRE.
- ▶ L'appareil ne doit jamais être modifié ; veuillez toujours utiliser des pièces d'origine.
- ▶ L'appareil est prévu pour être placé dans un logement. Il doit être raccordé hermétiquement à un conduit de cheminée fonctionnant correctement.
- ▶ Nous vous recommandons de faire appel à un chauffagiste agréé professionnel pour installer votre appareil.
- ▶ DOVRE décline toute responsabilité pour des problèmes ou des dommages dus à une installation incorrecte.
- ▶ Lors de l'installation et de l'utilisation, les consignes de sécurité décrites ci-après doivent toujours être respectées.

Ce mode d'emploi contient des informations concernant l'installation, l'utilisation et l'entretien en toute sécurité de l'appareil de chauffage DOVRE. Si vous souhaitez recevoir des informations complémentaires ou des spécifications techniques ou si vous rencontrez un problème lors de l'installation, veuillez d'abord contacter votre distributeur.

© 2014 DOVRE NV



Déclaration de conformité



Organisme notifié : 2013

Par les présentes,

Dovre nv, Nijverheidsstraat -2381, B2381 Weelde, Belgique, déclare

que les poêles à gaz Vintage 35GA(P) et Vintage 50GA(P) ont été fabriqués conformément à la norme EN 613.

Weelde, 01-10-2013

T. Gehem

Les produits faisant l'objet d'une amélioration permanente, les spécifications de l'appareil livré pourront diverger de celles mentionnées dans cette brochure sans avis préalable.

DOVRE N.V.












Nijverheidsstraat 18 Tél. : +32 (0) 14 65 91 91

2381 Weelde, Belgique Fax : +32 (0) 14 65 90 09

Belgique E-mail : info@dovre.be



Sécurité

-  Attention ! Toutes les consignes de sécurité doivent être strictement respectées.
-  Avant d'utiliser votre poêle, lisez attentivement les instructions pour l'installation, l'utilisation et l'entretien.
-  L'appareil doit être installé conformément à la législation et aux prescriptions nationales.
-  Toutes les dispositions régionales et les dispositions concernant les normes européennes et nationales doivent être respectées lors de l'installation de l'appareil.
-  L'appareil doit être placé, raccordé, mis en service et contrôlé par un installateur agréé, suivant les dernières normes nationales et locales en vigueur, les prescriptions s'appliquant aux appareils fermés ainsi que les consignes d'installation du fabricant.
-  L'appareil est conçu pour le chauffage. Toutes les surfaces, y compris la vitre et le conduit de raccordement, peuvent être brûlantes (plus de 100 °C) ! Assurez-vous de garantir une protection suffisante lorsque de jeunes enfants, des personnes handicapées et des personnes âgées se trouvent à proximité de l'appareil.
-  Respectez impérativement les distances de sécurité entre le poêle et les matériaux inflammables
-  Ne placez jamais de rideaux, vêtements, linges ou autres matières inflammables sur ou à proximité du poêle. La distance de sécurité minimale est de 80 cm.
-  Lorsque votre poêle fonctionne, n'utilisez jamais de produits explosifs ou facilement inflammables à proximité du poêle.
-  Si la vitre du poêle est brisée ou fendue, elle doit être remplacée avant d'utiliser à nouveau l'appareil.
-  L'appareil est réglé et scellé en usine, conformément à la catégorie indiquée sur la plaque signalétique et à la charge nominale correcte. Contrôlez si les données figurant sur la plaque signalétique correspondent à la pression et au

type de gaz locaux, ainsi qu'à la nature de votre installation. La plaque signalétique se trouve derrière la porte, au fond de l'appareil.

- ⚠ L'appareil doit être contrôlé par l'installateur quant à l'étanchéité de la conduite d'amenée de gaz et de la conduite d'évacuation des gaz de fumée de l'appareil. De même, le fonctionnement de la vanne de réglage, le circuit du thermocouple et l'allumage du brûleur doivent également être vérifiés.
- ⚠ Lors de la mise en service, informez-vous auprès de votre installateur sur l'utilisation, la commande et l'entretien de votre appareil.
- ⚠ N'utilisez que l'ensemble de bûches fourni.
- ⚠ Placez les bûches en suivant scrupuleusement la description.
- ⚠ Veillez à ce que l'espace situé autour de la veilleuse soit libre de charbons.
- ⚠ Évitez que le conduit de gaz ne s'encrasse.
- ⚠ Fermez toujours le robinet du gaz lorsque l'appareil n'est pas utilisé.
- ⚠ Si vous sentez une odeur de gaz, fermez immédiatement le robinet principal, ouvrez les fenêtres et évitez tout feu ou toute utilisation de contacts électriques tels que des interrupteurs en raison des éventuelles étincelles que cela pourrait causer. Faites toujours appel à un spécialiste pour détecter une éventuelle fuite de gaz.

Conditions d'installation

Généralités

- ▶ L'appareil doit être raccordé à un conduit de cheminée fonctionnant correctement.
- ▶ Pour les dimensions de raccordement : voir l'annexe « Caractéristiques techniques ».
- ▶ Informez-vous auprès d'un professionnel des pompiers et/ou de votre compagnie d'assurances pour connaître les éventuelles exigences et dispositions spécifiques.

Système d'évacuation des gaz de fumée concentrique

Ce poêle au gaz fermé a été conçu en combinaison avec un système d'évacuation des gaz de fumée concentrique développé par le fabricant Muelink & Grol. L'appareil peut également être raccordé avec le système d'évacuation des gaz de fumée concentrique des fabricants Metaloterm ou Poujoulat. Utilisez pour ce faire un collier de raccordement correspondant (disponible chez votre fournisseur) et suivez les instructions d'installation du fournisseur.

- ▶ Utilisez uniquement les pièces d'origine des fabricants cités ci-dessus. Les éléments de la tuyauterie concentrique (tels que le terminal de façade, le terminal de toit, les tubes et les coudes, les brides de fixation et les étriers) peuvent être commandés chez votre fournisseur en quantité souhaitée.

i Vous trouverez les codes de commande des éléments disponibles dans l'annexe « Aperçu des matériaux d'évacuation des gaz de fumée concentrique ».

- ▶ Il est interdit de raccorder complètement l'appareil à un conduit d'évacuation des gaz de fumée ou une cheminée existante. Une cheminée ou un conduit d'évacuation des gaz de fumée existant peut être utilisé comme élément actif dans l'installation à certaines conditions. Consultez à ce sujet le paragraphe « Conduit de cheminée existant ».
- ▶ L'appareil est doté d'une chambre de combustion fermée et doit être installé comme un appareil fermé de type C11-C31 (en fonction du choix du terminal, de façade ou de toit). Les gaz de combustion sont évacués vers l'extérieur par un système d'alimentation/évacuation combiné grâce au tirage naturel de l'appareil. C'est par ce même tirage naturel que l'air de combustion nécessaire est aspiré. Le système d'évacuation des gaz de fumée concentrique peut être pourvu d'un terminal de façade ou de toit. Utilisez pour ce faire la sortie d'évacuation de façade ou de toit prescrite.
- ▶ La longueur totale autorisée de la tuyauterie (longueur de résistance) est de 12 mètres au maximum, sachant que chaque coude de 90° correspond à 1 mètre de longueur de résistance et chaque coude de 45° à 0,5 mètre de longueur de résistance.



- ▶ La partie horizontale de la tuyauterie ne doit jamais être plus longue que la partie verticale.
- ▶ Pour le maintien du tirage naturel, il est indispensable de placer verticalement au moins un mètre de tube concentrique avant d'installer le terminal de façade ou de toit.
- ⚠ Avant de commencer la mise en place de l'appareil, vous devez contrôler si le tracé des tuyaux souhaité pour votre installation est autorisé d'un point de vue technique. Voir à ce sujet l'annexe « Feuille de calcul pour contrôler le tracé ».
- ▶ La distance d'éloignement entre les conduits et le terminal et tout matériau inflammable doit être partout de 50 mm au minimum.
- ▶ Tous les éléments du système d'alimentation en air ainsi que du système d'évacuation des gaz de fumée doivent être emboîtés d'au moins 30 cm l'un dans l'autre et être protégés contre le détachement au moyen de brides de fixation.
- ▶ Le conduit doit être maintenu à sa place au moyen d'étriers muraux et de plaques de centrage. La distance maximale entre les étriers muraux est de 2 mètres.
- ▶ Le système d'évacuation des gaz de fumée et la sortie d'évacuation doivent satisfaire aux prescriptions locales en vigueur. Il s'agit en l'occurrence d'un appareil fermé de type C11 ou C31 (en fonction du choix du terminal, de façade ou de toit).
- ▶ La cheminée doit déboucher dans une zone non perturbée par des bâtiments, arbres ou autres obstacles avoisinants.
- ▶ En ce qui concerne les sorties d'évacuation qui se trouvent à proximité de la délimitation d'un terrain ou d'une ouverture de ventilation, nous vous renvoyons aux prescriptions nationales et régionales qui s'appliquent dans ce domaine.
- ▶ Dans le cas d'un terminal de façade, la sortie d'évacuation doit se trouver dans une zone de telle manière que tout contact possible entre la sortie des gaz de fumée et/ou les gaz de fumée et les personnes soit évité et de telle manière que les gaz de fumée ne puissent s'accumuler sous des saillies, des auvents ou autres éléments similaires.



La sortie des gaz de fumée peut atteindre une température de 200° C, les gaz de fumée une température de 300° C.

Cheminée existante Type C91

Un conduit d'évacuation des gaz de fumée (cheminée) existant peut être transformé en système d'évacuation des gaz de fumée concentrique.




Dans ce cas, la cheminée existante doit satisfaire aux **conditions** suivantes :

- ▶ Le conduit existant doit être étanche et bien nettoyé.
- ▶ Il doit résister à des températures maximales de 600 °C sur toute sa longueur.
- ▶ Le conduit ne peut être coudé qu'une seule fois, à un angle de 45° au maximum et sur 25 % au maximum de la longueur totale.
- ▶ Le diamètre du conduit, rond ou carré, doit être égal à 150 mm au minimum et à 250 mm au maximum sur toute la longueur. À aucun endroit, la section ne doit être supérieure ou inférieure aux limites indiquées. La section peut varier sur la longueur totale du conduit de fumée, à condition toutefois que les passages présentent une section progressive.
- ▶ Si cette dernière condition ne peut pas être remplie, il est possible de gainer le conduit avec un flexible en acier inoxydable d'un diamètre de 150 à 250 mm et d'une résistance à la chaleur de jusqu'à 600°C, avant qu'il ne puisse être transformé en conduit d'alimentation en air.
- ▶ Le conduit de fumée doit être fermé au-dessus et au-dessous avec les brides prescrites (plaques de montage). Le dessous de la section de cheminée doit toujours être relié à l'appareil au moyen d'un élément de tube concentrique et, du côté de la sortie d'évacuation, un terminal de toit prescrit doit être monté.
- ▶ La longueur maximale autorisée, y compris la section de raccordement (longueur de résistance) est de 12 mètres, sachant que chaque coude de 90° correspond à 1 mètre de longueur de résistance et chaque coude de 45° à 0,5 mètre de longueur de résistance.

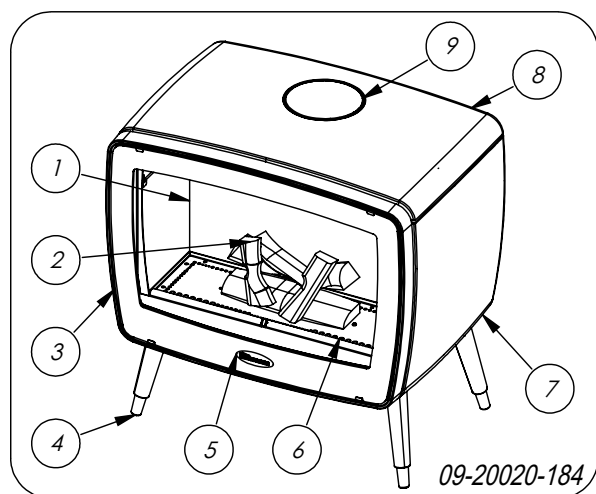


Sol et murs

Le sol sur lequel l'appareil sera posé, doit présenter une force portative suffisante. Pour connaître le poids de l'appareil : voir l'annexe « Caractéristiques techniques ».

-  Veillez à ce qu'il y ait une distance suffisante entre l'appareil et les matériaux inflammables, tels que parois et mobilier en bois.
-  Les tapis doivent se trouver au moins à 80 cm du foyer.
-  Pour des exigences supplémentaires concernant la sécurité incendie : voir l'annexe « Distance d'éloignement avec des matériaux inflammables ».

Description du produit



1. Miroir
2. Ensemble de bûches en céramique
3. Porte
4. Pied
5. Vitre en verre
6. Brûleur
7. Raccordement du gaz
8. Plaque supérieure
9. Collier de raccordement concentrique du dessus ou arrière

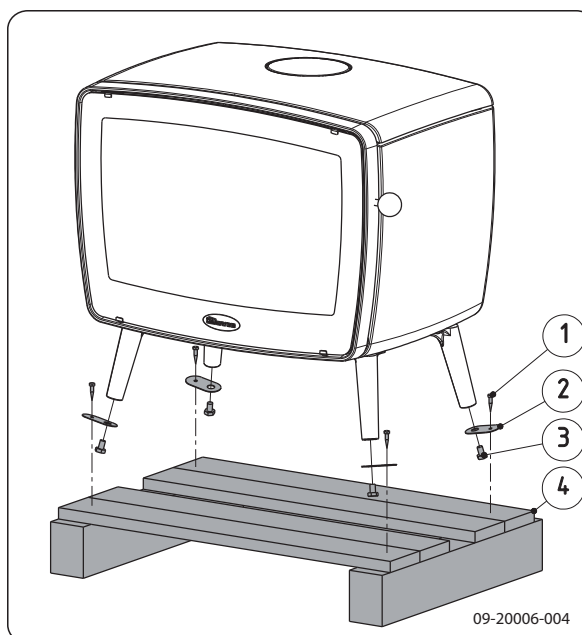
Caractéristiques de l'appareil

- ▶ Le Vintage GA est un poêle au gaz indépendant fermé. Un appareil fermé ne soustrait pas l'air de combustion de la pièce dans laquelle il se trouve, mais utilise l'air extérieur. L'appareil est raccordé à un système d'alimentation en air/évacuation des gaz de fumée combiné. L'appareil peut être raccordé à un système de cheminée type C11, C1 et C91. Il est doté d'un collier de raccordement pour les tuyaux concentriques de Muelink & Grol. Grâce à ce concept, cet appareil peut être utilisé dans des habitations parfaitement isolées.
- ▶ Une télécommande sans fil avec thermostat est fournie avec l'appareil ; celle-ci fonctionne sur piles.
- ▶ L'appareil est équipé d'un allumage électronique.
- ▶ L'appareil est livré avec un ensemble de bûches reproduites fidèlement en céramique et est doté d'un miroir noir situé à l'intérieur, à l'arrière et sur les côtés, pour obtenir un jeu de flammes encore plus animé.

Installation

Préparation générale

- ▶ Contrôler le poêle immédiatement à la réception en recherchant les dommages (de transport) et autres manquements éventuels. L'appareil est fixé à la palette avec des vis sur le dessous.



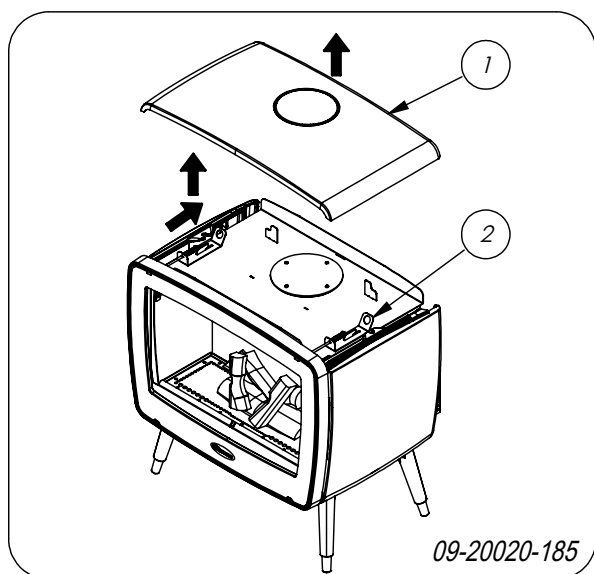
! En cas de manquements ou dommages (de transport) éventuellement constatés, n'utilisez pas le poêle et informez le fournisseur.

► Retirez les pièces démontables de l'appareil avant d'installer ce dernier.

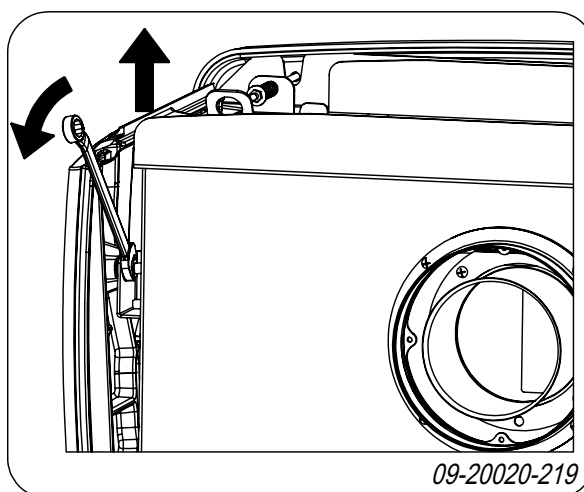
i Afin de faciliter la manipulation de l'appareil et de prévenir des endommagements, vous pouvez retirer toutes les pièces démontables de l'appareil.

! Veillez bien à la position d'origine de ces pièces, afin de pouvoir les replacer correctement après l'installation.

i La plaque supérieure (1) n'est pas fixée au poêle et peut être simplement retirée en la soulevant ; voir l'illustration suivante.



i Il est très simple de retirer les panneaux latéraux en fonte en dévissant le boulon supérieur ; voir l'illustration suivante.

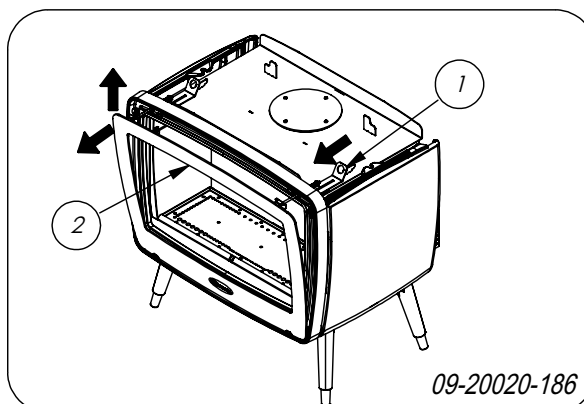


1. Retirez la vitre en verre de l'appareil ; voir l'illustration suivante.

a. Décrochez les étriers à ressorts (1), soutenez la vitre en verre pour qu'elle ne tombe pas de la porte.

b. Retirez la vitre en verre (2).

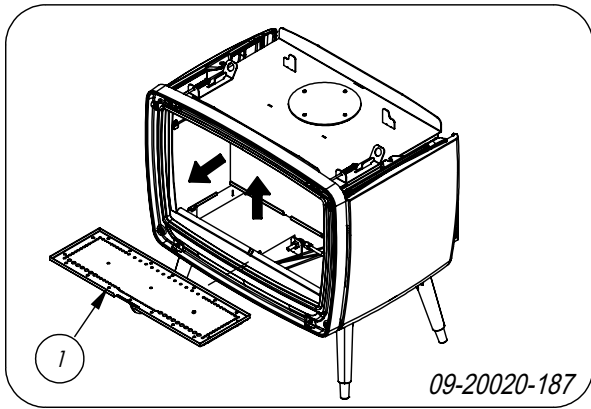
! En remplaçant la vitre, vérifiez que le cordon d'étanchéité se trouve à sa place et ferme hermétiquement.




2. Sortez la boîte contenant l'ensemble de bûches et les autres pièces détachées fournies du poêle.

3. Retirez le brûleur (1) de l'appareil ; voir l'illustration suivante.

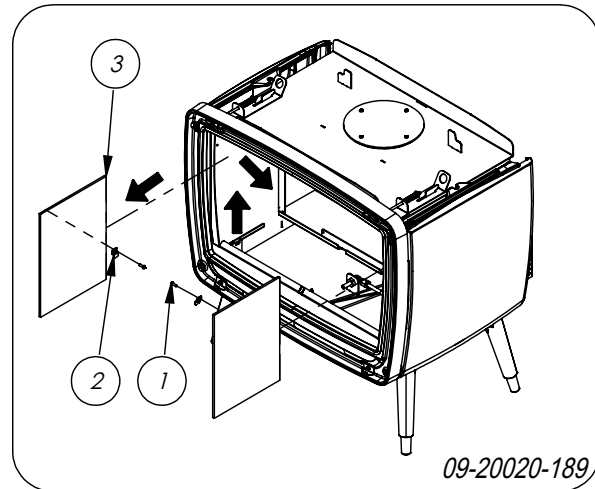
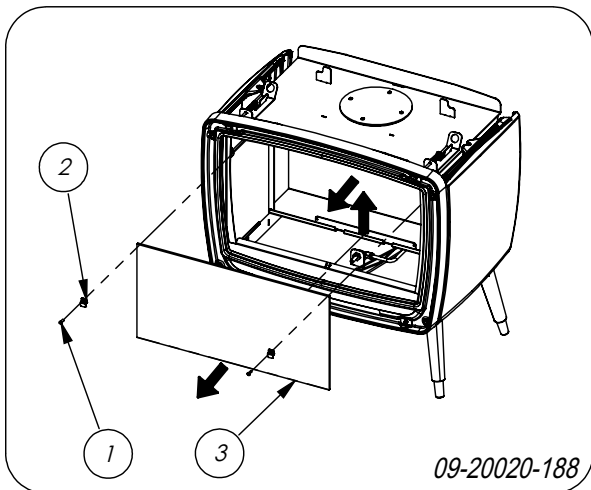




4. Retirez les panneaux miroir de l'appareil ; voir les illustrations suivantes.

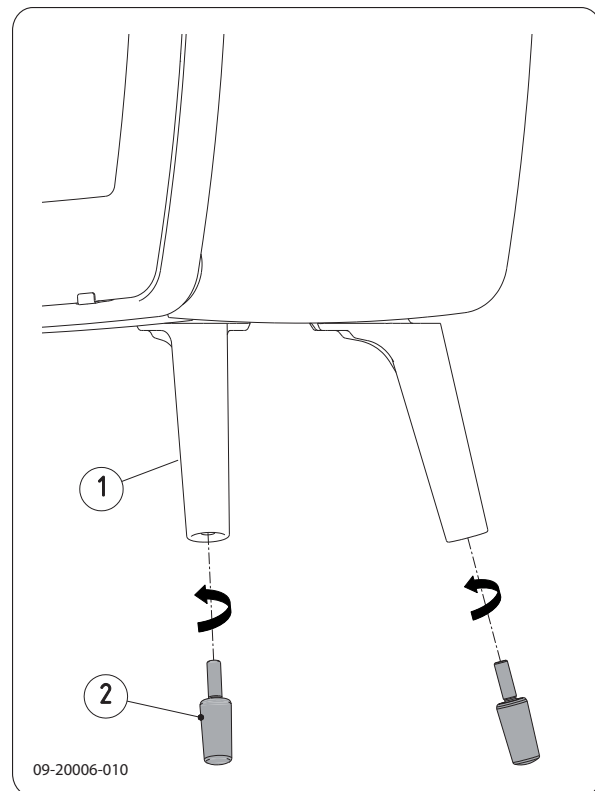
 Les panneaux miroir sont en verre et sont très fragiles.

- a. Dévissez sur l'arrière les deux petits étriers de fixation du verre avec les pièces (1) et (2).
- b. Retirez le panneau miroir arrière (3) de la rainure.
- c. Enlevez le panneau de l'appareil.
- d. Répétez les étapes (a) jusqu'à (c) pour les deux panneaux latéraux.



Placement de l'appareil

- Placez l'appareil de préférence sur un sol plat. L'appareil est doté de pieds de réglage situés dans la plaque de sol permettant de le mettre parfaitement de niveau ; voir l'illustration suivante.



- Tenez compte des distances d'éloignement avec des matériaux inflammables. Voir l'annexe « Distance d'éloignement avec des matériaux inflammables ».



Déterminer le tracé des tuyaux

Effectuez un croquis du tracé souhaité du conduit d'évacuation concentrique.

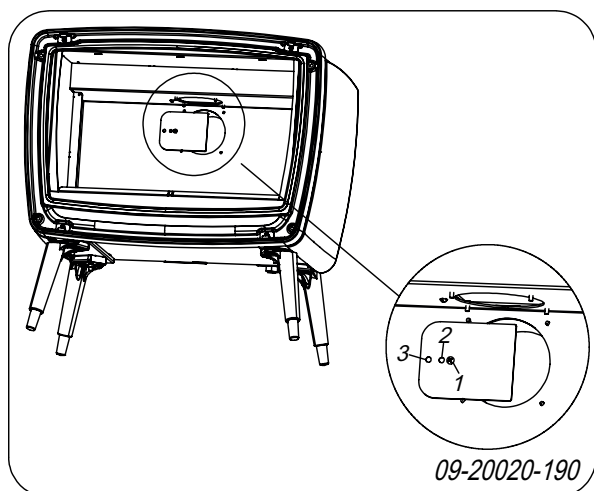
- ▶ Contrôlez si ce tracé est autorisé d'un point de vue technique en vous basant sur l'annexe « Feuille de calcul pour contrôler le tracé ». Si ce n'est pas le cas, il vous faudra déterminer un tracé alternatif dans les limites autorisées.
- ▶ Déterminez le type et le nombre de pièces nécessaires. Utilisez pour ce faire l'annexe « Aperçu des matériaux d'évacuation des gaz de fumée concentriques ».

Mise en place de la plaque de restriction

En fonction du tracé choisi et du rapport entre la longueur verticale et la longueur horizontale, une plaque de restriction doit être montée dans l'appareil, au bon endroit et dans une position correcte. La plaque de restriction est fournie en pièce détachée avec l'appareil.

i La position de la plaque de restriction sert à adapter le tirage de l'appareil au tracé des tuyaux choisis.

- ▶ La plaque de restriction peut être placée dans quatre positions, indiquées par 0, 1, 2 et 3 ; voir l'illustration suivante. Si vous avez déterminé un tracé autorisé, la position correcte de la plaque de restriction découle de l'annexe « Feuille de calcul pour contrôler le tracé ».



- ▶ Vissez la plaque de restriction en bonne position devant la sortie d'air sur laquelle vous raccordez l'appareil.



! Pour pouvoir placer et régler la plaque de restriction correctement, il faut d'abord retirer le panneau miroir arrière.

Préparation du raccordement au conduit de cheminée

Lors du raccordement du poêle à un conduit de cheminée, vous avez le choix entre un raccordement sur le **dessus** ou à l'**arrière** de l'appareil.

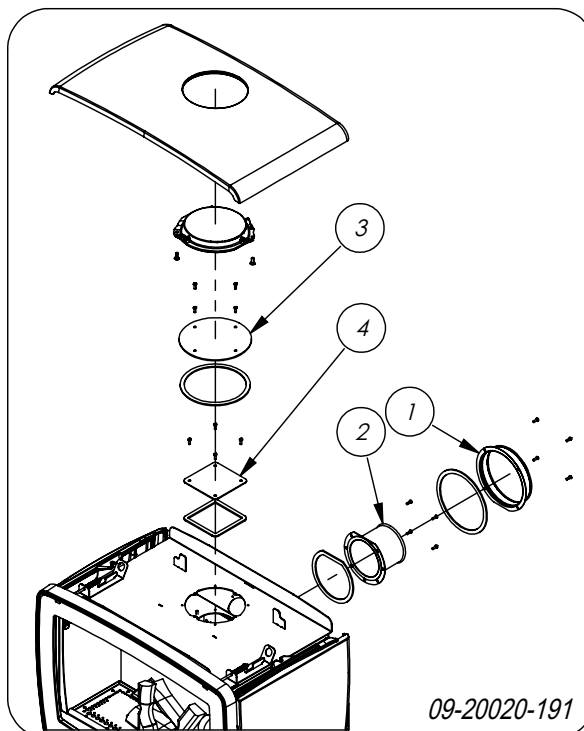
Raccordement à l'arrière

À la livraison, l'appareil est prêt à être raccordé à l'arrière.

i Lors de l'utilisation du tuyautage d'un autre fabricant que Muelink & Grol, utilisez toujours les colliers et/ou les pièces de réduction correspondants et fournis par cet autre fabricant.

Raccordement sur le dessus

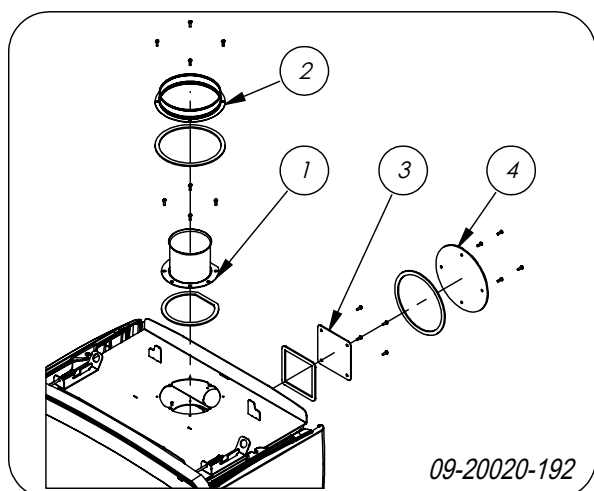
1. Vissez les colliers de raccordement (1) et (2) de l'arrière de l'appareil ; voir l'illustration suivante.



2. Retirez les plaques de recouvrement (3) et (4) du dessus de l'appareil.
3. Montez les colliers de raccordement (1) et (2) sur le dessus de l'appareil, contrôlez si le profil d'étan-

chéité ferme hermétiquement ; voir l'illustration suivante.

i Lors de l'utilisation du tuyautage d'un autre fabricant que Muelink & Grol, utilisez toujours les colliers et/ou les pièces de réduction correspondants et fournis par cet autre fabricant.



4. Montez les plaques de recouvrement (3) et (4) sur l'arrière de l'appareil.

! Montez d'abord la plaque la plus petite.

5. Vissez le couvercle rond de fermeture sur la plaque supérieure.

6. Remplacez la plaque supérieure sur l'appareil avant de remonter le conduit de raccordement.

Raccordement système fermé

Le système d'évacuation concentrique offre plusieurs possibilités de raccordement sur cet appareil :

- ▶ Par la façade, à une hauteur arbitraire, avec ou sans déplacement horizontal ou oblique
- ▶ Par le toit, avec ou sans déplacement horizontal ou oblique.
- ▶ Par un conduit d'évacuation des gaz de fumée (cheminée) existant

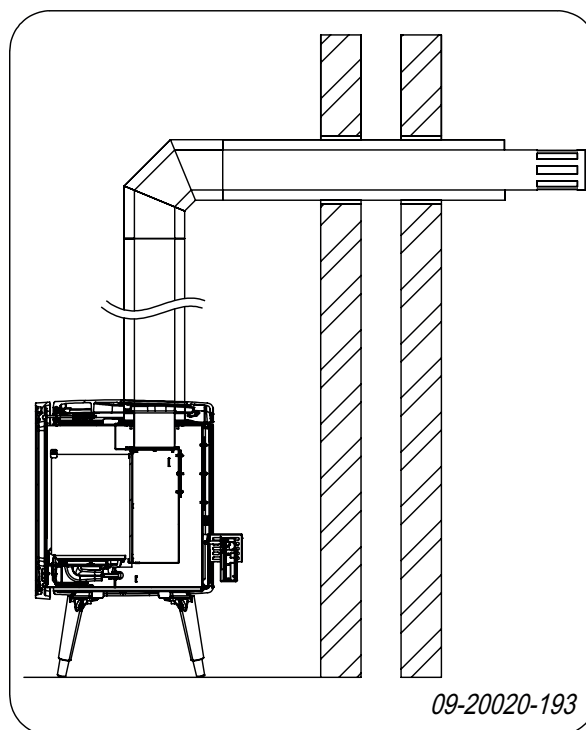
Placez d'abord l'appareil, voir le paragraphe « Préparation générale ». Il est ensuite possible de monter la tuyauterie concentrique, étape par étape, à partir du poêle.

i Suivant les conditions architecturales, il peut être nécessaire d'encaster d'abord (une partie de) la tuyauterie concentrique.

Terminal de façade au travers d'une façade en matériau ininflammable

Lisez attentivement le chapitre « Conditions d'installation » et suivez les instructions de montage ci-dessous.

L'illustration suivante montre un terminal de façade.



1. Commencez à partir de l'appareil et montez la tuyauterie concentrique, élément après élément, en suivant le tracé que vous avez déterminé au préalable.
2. Placez ensuite un coude concentrique et un éventuel déplacement horizontal, puis déterminez l'emplacement du terminal.
3. Faites un trou dans le mur plus grand de 10 mm et de façon à ce que le tube d'alimentation en air soit drainé vers l'extérieur.
Respectez pour ce faire un angle de 1 à 3 degré(s) ou un pourcentage d'inclinaison de 2 à 5 %.

! Lors du perçage, veillez à éviter que de la poussière et/ou des débris ne tombent dans l'appareil.



4. Déterminez la longueur du terminal de façade et raccourcissez-le si nécessaire. Veillez à ce que le tube de gaz de fumée reste environ 10 mm plus long que le tube d'alimentation en air.

i Utilisez des cisailles de ferblantier pour raccourcir l'enveloppe de l'alimentation en air (0,5 mm).

i Utilisez une scie à métaux pour raccourcir le tube de gaz de fumée (0,6 mm).

i Il est déconseillé de meuler à cause de la combustion de l'acier inoxydable.

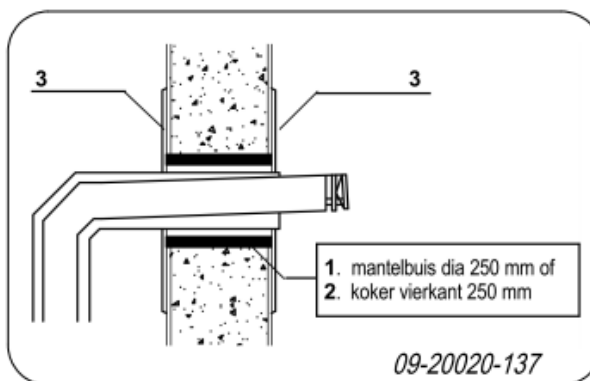
5. Enlevez les bavures et sciures.
6. Faites passer le terminal de façade de l'extérieur à travers la façade, avec l'indication « TOP » dirigée vers le haut, raccordez-le au coude concentrique et fixez-le dehors à la façade (faites attention au drainage de l'enveloppe d'alimentation en air vers l'extérieur).
7. Vous pouvez, si vous le souhaitez, placer une plaque murale sur le trou à l'intérieur du mur à titre de finition

Terminal de façade au travers d'une façade en matériau inflammable

Lisez attentivement le chapitre « Conditions d'installation » et suivez les instructions de montage ci-dessous.

1. Suivez les étapes 1 et 2 des instructions du paragraphe précédent.
2. Faites un trou dans le mur de façon à ce que le terminal soit et reste éloigné d'environ 50 mm de tout matériau inflammable. Deux manières de faire sont possibles ; voir l'illustration suivante.
 - a. Utiliser un tube fourreau (1) en matériau ininflammable d'un diamètre de 250 mm.
 - b. Faire un manchon (2) en matériau ininflammable, carré de 250 mm.

⚠ Lors du perçage, veillez à éviter que de la poussière et/ou des débris ne tombent dans l'appareil.



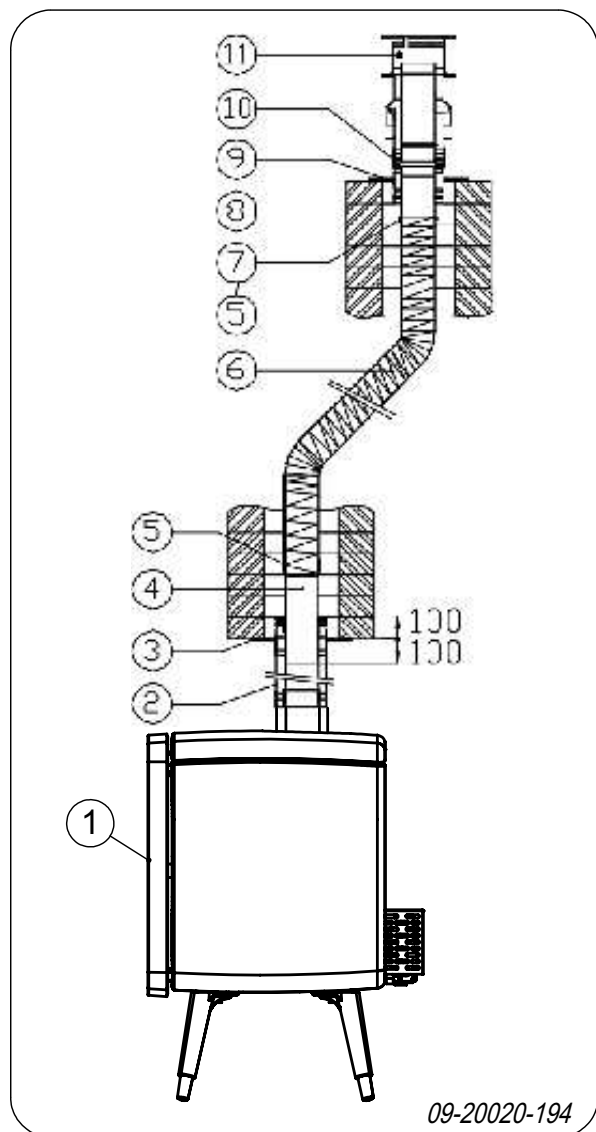
3. Suivez les étapes 4, 5 et 6 des instructions du paragraphe précédent.
4. Utilisez toujours des plaques de centrage (3) pour le centrage et la finition du terminal de façade.

Transformer un conduit de fumée existant

Si l'habitation est dotée d'une cheminée, vous pouvez guider la tuyauterie concentrique à travers le conduit de cheminée existant. Il est également possible de transformer le conduit existant en conduit concentrique à l'aide d'un flexible à paroi simple et de raccords adéquats. Un kit de transformation est disponible à cet effet. Consultez le chapitre « Conditions d'installation » pour connaître les conditions auxquelles cette transformation doit satisfaire.

i Le kit de transformation doit être commandé séparément.

Pour transformer un conduit de fumée existant en un système fermé, les pièces suivantes sont requises ; voir l'illustration suivante.



- 1 Foyer ou poêle à raccorder
- 2 Conduit concentrique, 100/150 mm, système
- 3 Plaque de montage intérieure, carrée 300 mm
- 4 Élément coulissant à paroi simple, rond diamètre 97 mm
- 5 Vis parker (4 pces)
- 6 Flexible en acier inoxydable 316L à paroi simple, rond, diamètre 100/107 mm (résistance à la chaleur 600° C)
- 7 Bande de serrage en acier inoxydable portée diamètre 90 à 165 mm
- 8 Cheminée ou conduit de fumée existant
- 9 Plaque de montage extérieure, carrée 300 mm
- 10 Bande de fixation (fournie avec pièce 11)
- 11 Terminal de toit

Le kit de transformation se compose des pièces 3, 4, 5, 7 et 9.

Pour le montage, suivez les instructions ci-dessous et consultez l'illustration précédente.

1. Faites passer le flexible (6) à travers le conduit existant (8).
2. Fixez l'élément coulissant (4) sur la partie inférieure du flexible et bloquez-le avec deux vis parker (5).
3. Alignez la partie inférieure de l'élément coulissant avec la partie inférieure du conduit ou du plafond. Raccourcissez le flexible à environ 100 mm au-dessus de la tête de la cheminée.
4. Fixez la plaque de montage extérieure (9) au flexible, serrez avec une bride de fixation (7) et bloquez le tout avec une vis parker (5).
5. Fixez la plaque de montage extérieure (9) de façon étanche sur la tête de la cheminée au moyen d'un mastic silicone et de vis en acier inoxydable.
6. Montez le terminal de toit (11) et fixez-le avec la bride de fixation fournie (10).

⚠ Après le montage du terminal de toit, l'élément coulissant (4) doit dépasser d'environ 100 mm sous le conduit ou le plafond.

7. Fixez la plaque de montage intérieure (3) de façon à ce qu'elle soit étanche au gaz contre la partie inférieure du conduit de fumée ou du plafond à l'aide de mastic silicone et de vis.
8. Placez l'appareil (1) comme indiqué dans le chapitre « Conditions d'installation ».
9. Raccordez l'appareil à la partie inférieure du conduit de fumée au moyen d'éléments concentriques (2). Tous les éléments doivent s'emboîter d'au moins 30 mm l'un dans l'autre et être protégés contre le détachement au moyen de brides de fixation ou de vis parker. Allongez le conduit concentrique de 100 mm au minimum dans le conduit de fumée existant.

⚠ L'élément coulissant (4) doit donc s'enfoncer de 200 mm environ dans le tube intérieur de l'élément concentrique supérieur. Dans le cas contraire, le flexible (6) sera croqué dans la cheminée, ce qui perturbera le bon fonctionnement du système.

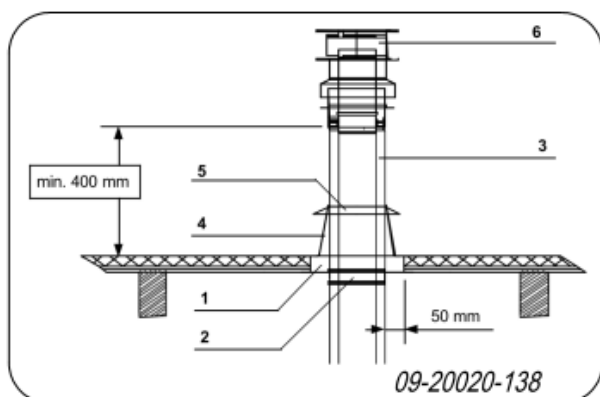


11. Serrez enfin la bride de fixation dans la plaque de montage intérieure (3).

Terminal de toit au travers d'un toit plat en matériau inflammable

Lisez attentivement le chapitre « Conditions d'installation » et suivez les instructions de montage ci-dessous.

1. Commencez à partir de l'appareil et montez les conduits concentriques, un à un, y compris les déplacements désirés, suivant le tracé que vous avez déterminé au préalable, jusque juste en dessous du toit.
2. Déterminez l'emplacement du terminal de toit.
3. Faites un trou d'un diamètre de 250 mm, de manière à ce qu'une séparation antifeu de 50 mm reste libre autour du conduit.
4. Fixez une plaque de montage carrée (de 300 mm au minimum et pourvue d'un trou rond centré suffisamment grand) (1) ou deux plaques de centrage avec des vis contre le dessous du voligeage afin de pouvoir centrer le conduit ; voir l'illustration suivante.



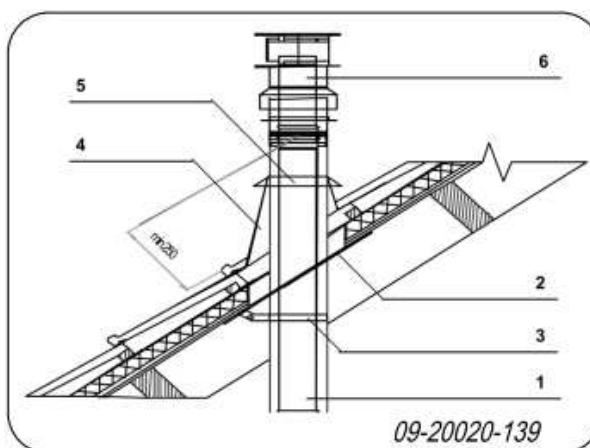
5. Placez une bride de fixation dans la plaque de montage (2) en la resserrant d'abord et en la dévissant ensuite.
6. Allongez le conduit concentrique (3) à travers la plaque de montage avec une bride de fixation jusqu'à ce qu'il dépasse de 400 mm au moins de la surface du toit (il est permis de le faire dépasser davantage, jusqu'à 1000 mm au maximum).
7. Glissez le solin (4) sur le conduit et vissez-le.

8. Terminez en étanchant le joint entre le conduit et le cône du solin avec du mastic silicone et éventuellement un collet de solin (5).
9. Montez le terminal de toit (6) et bloquez-le à l'aide de la bride de fixation fournie.
10. Veillez à une couverture étanche du solin. Utilisez pour ce faire du plomb, du bitume et/ou du mastic silicone, en fonction de la couverture du toit existante.

Terminal de toit au travers d'un toit incliné en matériau inflammable

Lisez attentivement le chapitre « Conditions d'installation » et suivez les instructions de montage ci-dessous.

1. Commencez à partir de l'appareil et montez les conduits concentriques, un à un, y compris les déplacements désirés, suivant le tracé que vous avez déterminé au préalable, jusque juste en dessous du toit.
2. Déterminez l'emplacement du terminal de toit.
3. Faites un trou en forme d'ellipse, de manière à ce qu'une séparation antifeu d'au moins 50 mm reste libre autour du conduit.
4. Allongez le conduit concentrique (1) jusqu'à ce qu'il dépasse au moins de 250 mm de la surface du toit (il est permis de le faire dépasser davantage, jusqu'à 1000 mm au maximum) ; voir l'illustration suivante.



5. Centrez le conduit à l'aide de plaques de centrage (2) et fixez-le au moyen de l'étrier de montage (3).



6. Glissez un solin pour toit incliné (toit en bitume) ou un collet de plomb (4) (toit de tuiles) sur le conduit et collez-le ou recouvrez-le de manière étanche.
7. Terminez en étanchant le joint entre le conduit et le cône du solin ou collet de plomb avec du mastic silicone et éventuellement un collet de solin (5).
8. Montez le terminal de toit (6) et bloquez-le avec la bride de fixation fournie (10).

Effectuer le raccordement du gaz

Le raccordement au conduit de gaz se trouve à l'arrière du bloc de réglage du gaz situé à droite sur le dessous de l'appareil.

Le raccordement doit satisfaire aux **conditions** suivantes :

- ▶ Un robinet du gaz agréé doit être placé sur le conduit d'amenée de gaz, aussi près que possible de l'appareil, et il doit toujours être accessible.
- ▶ Le raccordement doit se faire sans tension.
- ▶ Le raccordement doit être exécuté par un installateur reconnu.

Suivez les instructions suivantes :

1. Contrôlez si le type de gaz et la pression du gaz sur place correspondent aux indications figurant sur la plaque signalétique.

i La plaque signalétique se trouve derrière la porte, au fond de l'appareil.

2. Montez le conduit d'amenée de gaz. Pour les conduits de jusqu'à +/- 10 m, un tube de 3/8" G ou un tube en cuivre d'un diamètre de 10/12 mm suffit. Si la longueur dépasse 10 m, on utilise un tube 1/2" G ou un tube en cuivre d'un diamètre de 13/15 mm.
3. Placez le robinet du gaz.
4. Raccordez l'appareil au conduit d'amenée de gaz. Le raccordement du gaz peut être effectué par le biais de l'ouverture située à l'arrière du socle. Utilisez pour ce faire un raccord perpendiculaire 3/8" et un flexible de raccordement en acier inoxydable 3/8" d'une longueur minimale de 300 mm.
5. Contrôlez l'étanchéité au gaz du conduit d'amenée (au moyen, par exemple, d'eau savonneuse).

Installer un kit de télécommande

Le kit de télécommande Mertik Maxitrol GV60 se compose d'un combiné (émetteur) et d'un receveur. Le système fonctionne avec des piles, il est éventuellement possible de se connecter sur un adaptateur secteur.

i Les piles (1 x bloc 9 volts pour le combiné (émetteur), 4 x 1,5 volt AA pour le récepteur) ne sont pas fournies.

! Utilisez uniquement l'adaptateur secteur de Mertik Maxitrol ou un adaptateur approuvé au préalable par Mertik Maxitrol. Il est possible que vous ne puissiez pas utiliser le système avec d'autres adaptateurs.

Piles – combiné (émetteur)

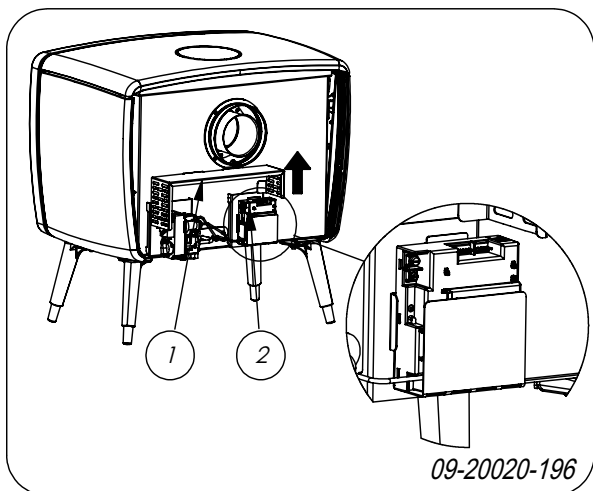
- 1 x 9 V (qualité conseillée : alcaline)
- Combinés avec affichage : voyant lumineux Pile presque vide
- Combinés sans affichage : le LED rouge devient plus foncé
- Nous vous conseillons de remplacer la pile tous les 2 ans

Piles– récepteur

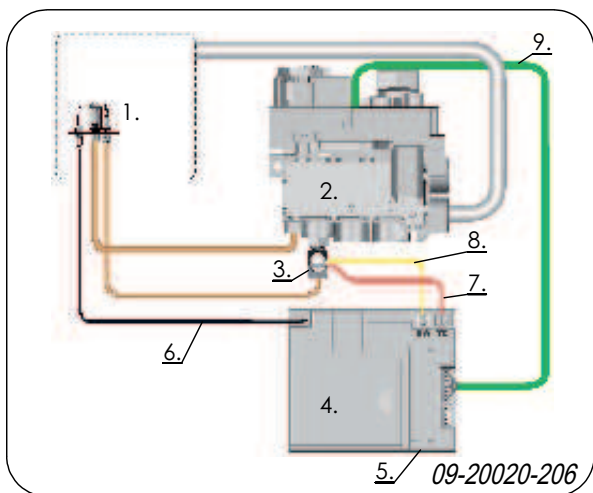
- 4 x 1,5 V AA (qualité conseillée : alcaline)
- Voyant lumineux Pile presque vide : bips sonores réguliers pendant 3 secondes quand le moteur fonctionne.
- Il faut vraisemblablement utiliser un adaptateur secteur au lieu de piles.

- ▶ Placez les piles dans l'émetteur (combiné) et le récepteur (boîte noire, dont le couvercle s'ouvre facilement).
- ▶ Le récepteur (2) se trouve sous l'appareil, sous la plaque de protection (1) ; voir l'illustration suivante.





- Consulter l'illustration suivante pour voir le schéma complet de câblage.



- 1 Veilleuse
- 2 Bloc du gaz
- 3 Rupteur de thermocouple
- 4 Récepteur
- 5 Bouton de réinitialisation (RESET)
- 6 Câble d'allumage
- 7 Câble thermoélectrique TC
- 8 Câble thermoélectrique SW
- 9 Câble huit fils

Réglage du code électronique

Un code unique, généré d'une manière aléatoire parmi environ 65 000 codes disponibles, est attribué automatiquement à chaque appareil électronique Mertik Maxitrol. Dans le cas du kit de télécommande, ce code est attribué au combiné. Ce code doit être lu par le récepteur du combiné.

i Le réglage du code s'effectue en une seule fois ; il n'est pas nécessaire de le faire lorsque vous remplacez les piles du combiné ou du récepteur.

1. Appuyez sur le bouton de réinitialisation du récepteur et maintenez-le enfoncé jusqu'à ce que vous entendiez deux bips sonores ; voir l'illustration suivante. Relâchez le bouton de réinitialisation après le deuxième bip sonore.

i Le premier bip sonore est court et le deuxième est long.



2. Appuyez pendant 20 secondes sur le bouton (petite flamme) du combiné jusqu'à ce que vous entendiez deux petits bips sonores supplémentaires ; le code est maintenant réglé. Si vous entendez un long bip sonore, cela signifie que le réglage du code a échoué, peut-être parce que le câblage n'est pas correct. Vérifiez le câblage et essayez encore une fois.

Placer les bûches décoratives

- Vérifiez que le brûleur est correctement positionné. Il peut avoir glissé pendant le transport. Le brûleur n'est pas fixé et repose dans le fond de la chambre de combustion. Il s'appuie, à l'arrière, sur le support de l'injecteur et, à l'avant droit et gauche, sur des pieds.
- L'ensemble de bûches complet se compose de cinq bûches imitant le bois, en céramique, d'un sac de cendres et d'un sac de filaments.

⚠ Les bûches étant fragiles, manipulez-les avec précaution.

⚠ Les bûches doivent être positionnées sur le brûleur exactement comme indiqué sur les photos.



Vintage 35GA

Suivez les instructions de placement ci-dessous :

1. Placez la première bûche à l'arrière, au milieu, sur la plaque du brûleur, juste devant la rangée de trous située le plus en arrière ; voir l'illustration suivante.



2. Placez ensuite la deuxième bûche sur le brûleur dans la position indiquée ; voir l'illustration suivante.



3. Placez la troisième bûche sur le brûleur en travers de la deuxième bûche ; voir l'illustration suivante.



4. Dispersez les cendres à l'avant, sur la surface visible du brûleur.

⚠ Veillez à ce que les cendres ne bouchent pas les ouvertures d'écoulement du gaz et les fentes de ventilation du brûleur.

⚠ Laissez l'espace autour de la veilleuse libre pour éviter une perturbation de l'allumage ; voir l'illustration suivante.





09-20020-211

i La manière dont les cendres sont dispersées sur la surface du brûleur détermine l'aspect des flammes. Il est parfois nécessaire de modifier la répartition des cendres en dégagant partiellement quelques trouées du brûleur pour obtenir une meilleure répartition des flammes.

5. Remplacez toutes les pièces démontées au bon endroit sur l'appareil.

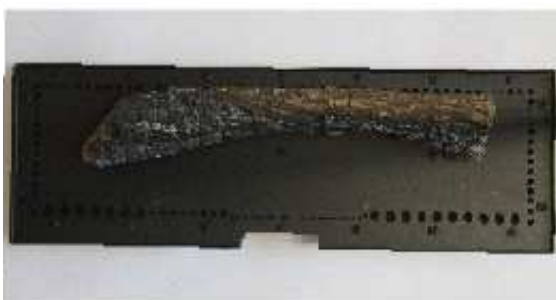
! En remplaçant la vitre, vérifiez que le profil d'étanchéité se trouve à sa place et ferme hermétiquement.

L'appareil est à présent prêt pour l'emploi.

Vintage 50GA

Suivez les instructions de placement ci-dessous :

1. Placez la première bûche à l'arrière, au milieu, sur la plaque du brûleur, juste devant la rangée de trous située le plus en arrière ; voir l'illustration suivante.



09-20020-212

2. Placez ensuite la deuxième bûche sur le brûleur dans la position indiquée ; voir l'illustration suivante.



09-20020-213

3. Placez la troisième bûche sur le brûleur en travers de la deuxième bûche ; voir l'illustration suivante.



09-20020-214

4. Dispersez les cendres à l'avant, sur la surface visible du brûleur.

! Veillez à ce que les cendres ne bouchent pas les ouvertures d'écoulement du gaz et les fentes de ventilation du brûleur.

! Laissez l'espace autour de la veilleuse libre pour éviter une perturbation de l'allumage ; voir l'illustration suivante.





09-20020-215

i La manière dont les cendres sont dispersées sur la surface du brûleur détermine l'aspect des flammes. Il est parfois nécessaire de modifier la répartition des cendres en dégagant partiellement quelques trouées du brûleur pour obtenir une meilleure répartition des flammes.

5. Remplacez toutes les pièces démontées au bon endroit sur l'appareil.

⚠ En remplaçant la vitre, vérifiez que le profil d'étanchéité se trouve à sa place et ferme hermétiquement.

L'appareil est à présent prêt pour l'emploi.

Utilisation


Première utilisation

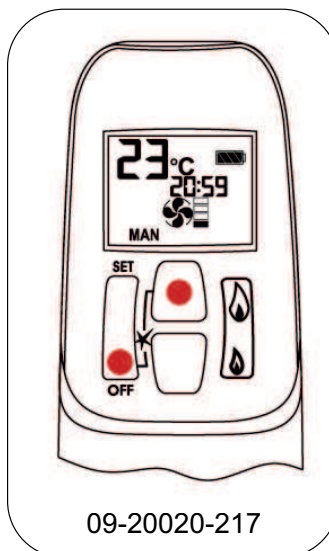
Lors de la première utilisation de l'appareil, laissez-le fonctionner quelques heures à plein régime tout en aérant correctement la pièce. Ce feu durcira la laque résistante à la chaleur. Ce faisant, un dépôt blanc peut se former sur la vitre et sur les parois intérieures. Il sera facile d'ôter ce dépôt avec un chiffon dès que l'appareil sera refroidi.

Nettoyez la vitre avant la première utilisation de l'appareil pour éviter que la saleté ne s'incruste en brûlant.

Allumer l'appareil


⚠ Dès que la veilleuse est allumée, le moteur passera automatiquement au régime maximum.

Tournez le bouton de commande MANUELLE en position **ON (MARCHE)** à fond vers la gauche , voir l'illustration du paragraphe « Commande Manuelle ».



09-20020-217

Poussez en même temps sur les boutons **OFF**

(ARRÊT) et  (grande flamme) jusqu'à ce qu'un bip sonore bref confirme que l'ordre de départ vient de commencer ; relâchez les boutons.


i Des bips sonores continus confirment que l'appareil est allumé.

i Si la veilleuse est allumée, il y a présence d'un débit de gaz principal.

i Après l'allumage du brûleur principal, le combiné passera automatiquement en mode de commande manuelle.

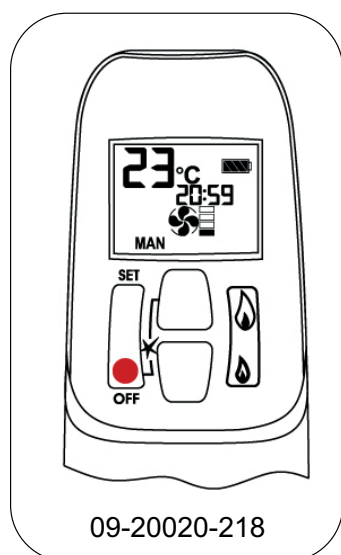
⚠ Si la veilleuse s'éteint après plusieurs essais, placez le bouton principal du clapet sur **OFF (ARRÊT)** et suivez les instructions « Éteindre le gaz allant vers l'appareil ».

Mode veille

Appuyez sur  (petite flamme) et maintenez enfoncé pour régler l'appareil sur la veilleuse.

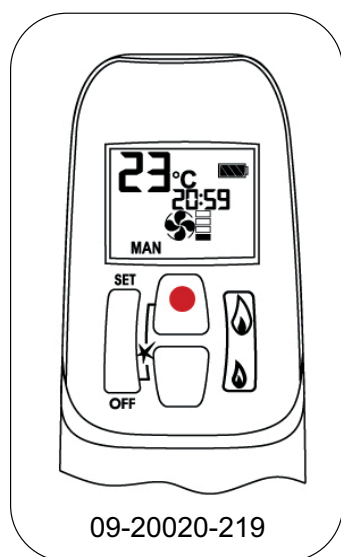



Éteindre l'appareil

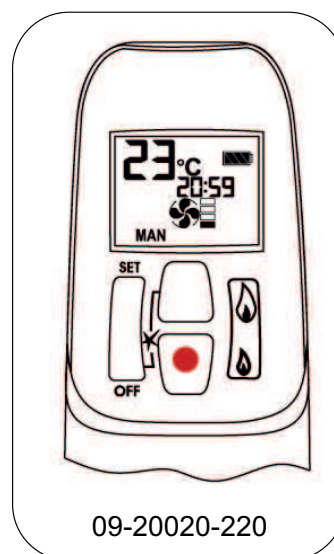



Appuyez sur **OFF (ARRÊT)**.


Réglage de la hauteur de flamme



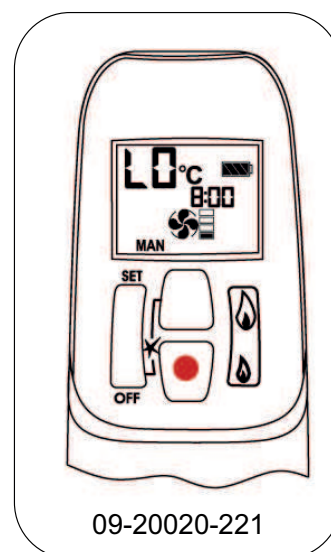
En mode veille : Appuyez sur  (grande flamme) et maintenant enfoncé pour augmenter la flamme.

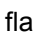


Appuyez sur  (petite flamme) et maintenez enfoncé pour diminuer la flamme et pour régler l'appareil sur la veilleuse.

Pour un réglage plus précis, cliquez sur  (grande flamme) ou  (petite flamme)

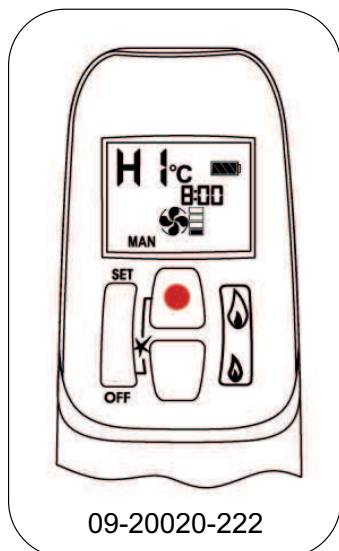
Position spéciale basse ou haute




Double-cliquez sur  (petite flamme). La combinaison de lettres LO apparaît.


i La flamme est d'abord augmentée pour s'arrêter en position spéciale basse.



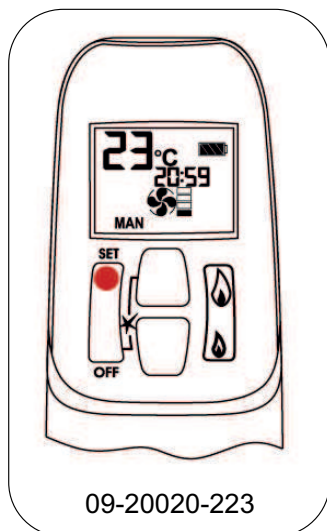


09-20020-222

Double-cliquez sur  (grande flamme). La flamme passe automatiquement en position haute. La combinaison de lettres HI apparaît.

 Si l'appareil ne fonctionne pas, suivez les instructions « Éteindre le gaz en direction de l'appareil ».




Commandes



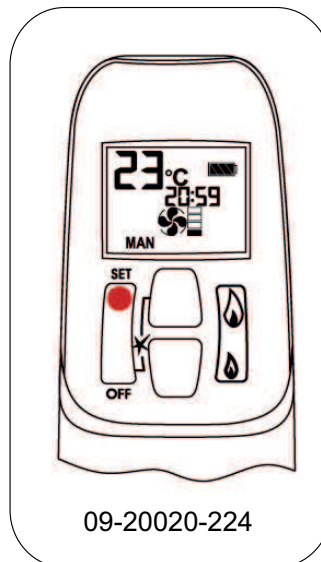
09-20020-223

En appuyant brièvement sur **SET (RÉGLAGE)**, le mode de fonctionnement changera comme suit :

MAN →  **TEMP** →  **TEMP** → **TIMER** → et de nouveau vers **MAN** .

 Le mode de commande manuelle peut aussi être atteint en appuyant sur  (grande flamme) ou  (petite flamme).

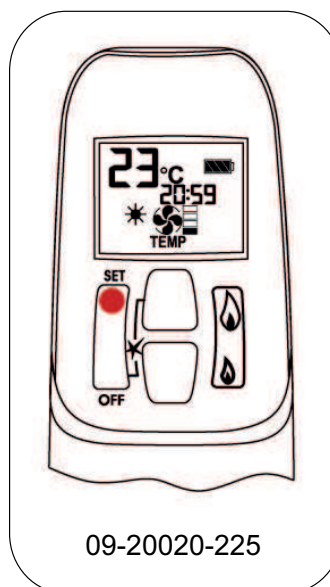
MAN – Mode de commande manuelle



09-20020-224

Réglage manuel de la hauteur de flamme.

 **TEMP – Mode de température journée**



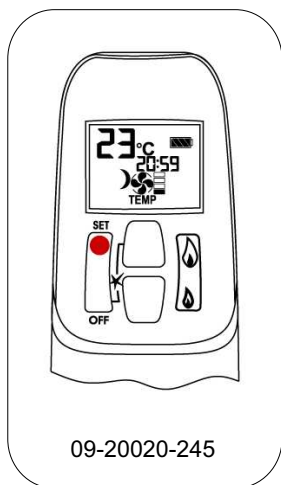
09-20020-225

L'appareil doit rester en position de veille et la veilleuse doit brûler.

La température ambiante est mesurée et comparée à la température réglée. La hauteur de flamme est automatiquement adaptée pour atteindre en journée la température réglée.

 **TEMP – Mode d'abaissement de la température de nuit**



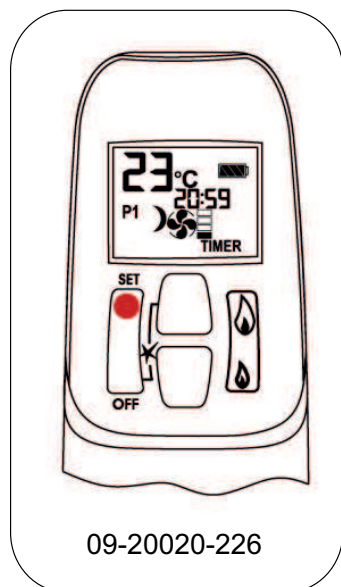


09-20020-245

L'appareil doit rester en position de veille et la veilleuse doit brûler.

La température ambiante est mesurée et comparée à l'abaissement de la température nocturne. La hauteur de flamme est automatiquement adaptée pour atteindre la température réglée pour la nuit.

TIMER – Mode Timer



09-20020-226

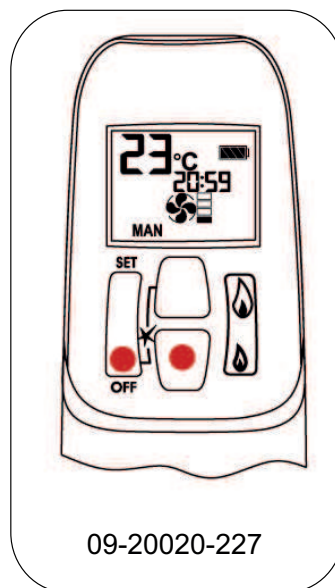
L'appareil doit rester en position de veille et la veilleuse doit brûler.

Les timers **P1** et **P2** (Programme 1, Programme 2) doivent être programmés de telle sorte qu'ils soient enclenchés ou désenclenchés à des horaires spécifiques. Pour les instructions, consultez « Réglage des timers de programme ».



L'affichage montre toutes les 30 secondes la température réglée.

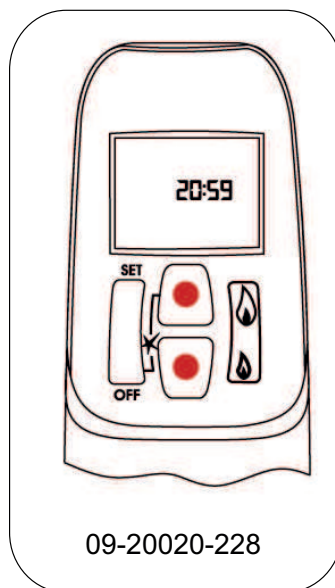
Réglage °C/horloge 24-hr ou °F/horloge 12-hr



09-20020-227

Appuyez sur **OFF (ARRÊT)** et \downarrow (petite flamme) jusqu'à ce que l'affichage change de Fahrenheit/horloge 12-heures en Celsius/horloge 24-heures et dans le sens contraire.

Régler l'heure



09-20020-228

L'indication de l'heure clignote après:

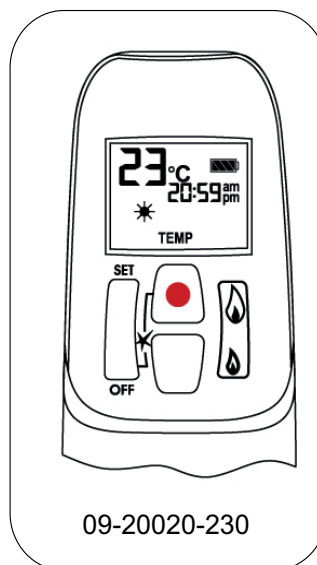


- a. avoir placé la pile ou
 - b. avoir appuyé en même temps sur 🔥 (grande flamme) et 🔥 (petite flamme)
1. Appuyez sur 🔥 (grande flamme) pour régler l'heure.
 2. Appuyez sur 🔥 (petite flamme) pour régler les minutes.
 3. Appuyez sur **OFF (ARRÊT)** ou attendez d'être en mode de commande manuelle.

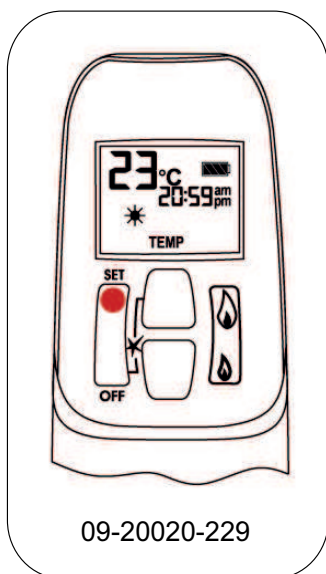
Régler la température d'enclenchement / de désenclenchement

Réglage de la température EN JOURNÉE

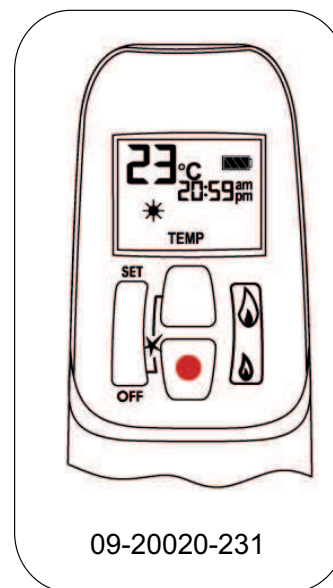
Réglages standard : ⚙️ **TEMP**, 23 °C/74 °F



3. Appuyez sur 🔥 (grande flamme) pour ⚙️ augmenter la température de réglage en journée.

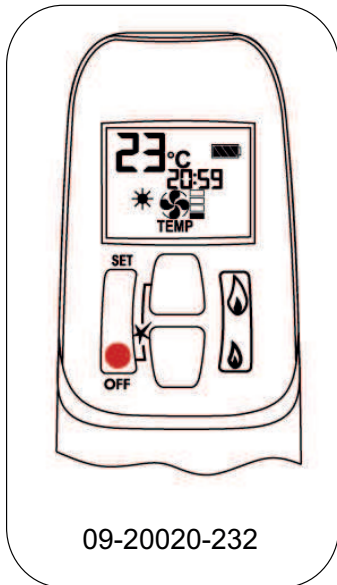


1. Appuyez brièvement sur **SET (RÉGLER)** pour accéder au mode ⚙️ **TEMP**.
2. Maintenez **SET (RÉGLER)** enfoncé jusqu'à ce que **TEMP** clignote.



4. Appuyez sur 🔥 (petite flamme) pour ⚙️ abaisser la température de réglage en journée.

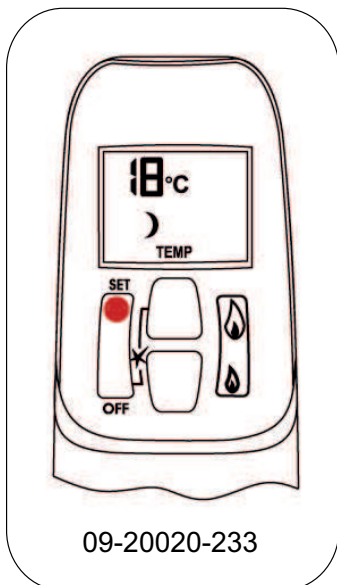




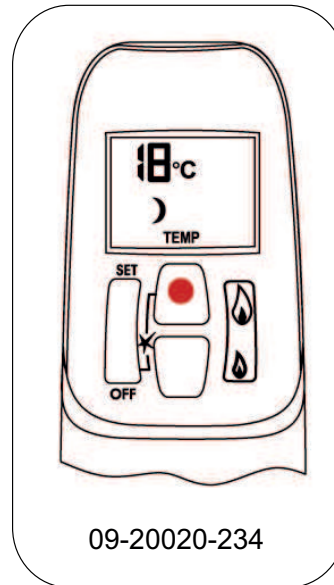
5. Appuyez sur **OFF (ARRÊT)** ou attendez que le programme soit terminé.

Réglage de la température DE NUIT

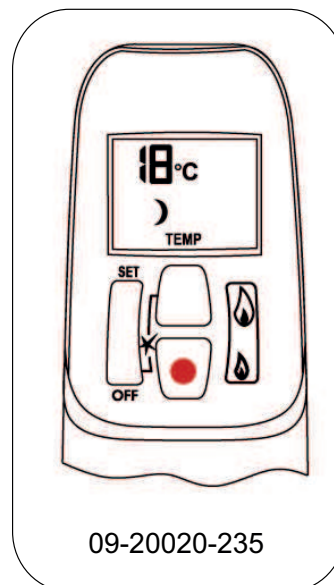
Réglages standard :) **TEMP**, -- (**OFF (ARRÊT)**)



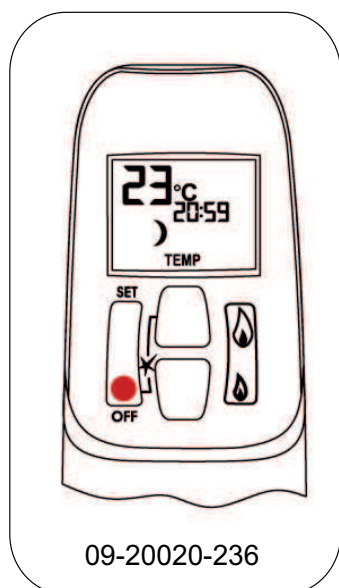
1. Appuyez brièvement sur **SET (RÉGLER)** pour accéder au mode) **TEMP**.
2. Maintenez **SET (RÉGLER)** enfoncé jusqu'à ce que **TEMP** clignote.



3. Appuyez sur) (grande flamme) pour) augmenter la température de réglage de nuit.



4. Appuyez sur) (petite flamme) pour) abaisser la température de réglage de nuit.



09-20020-236

5. Appuyez sur **OFF (ARRÊT)** ou attendez que le programme soit terminé.

Réglage des Timers des Programmes

Réglages standard :

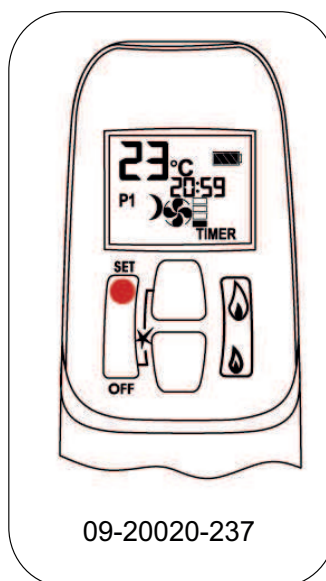
Programme 1 : **P1** ☀ : 06:00 **P1** ☾ : 08:00

Programme 2 : **P2** ☀ : 23:50 **P2** ☾ : 23:50

Vous pouvez programmer deux horaires par jour.

La journée commence à 00:00 et se termine à 23:50.

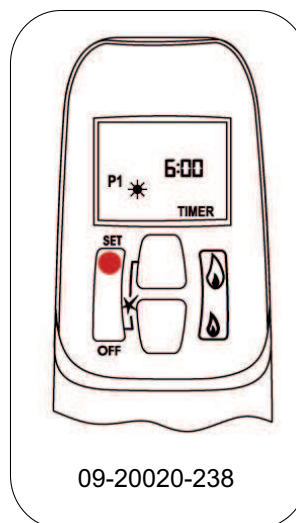
- ▶ Les horaires doivent être programmés dans cet ordre :
P1 ☀ ≤ P1 ☾ < P2 ☀ ≤ P2 ☾
- ▶ À **P1 ☀ = P1 ☾** or **P2 ☀ = P2 ☾** le timer est arrêté.
- ▶ Utilisez le réglage suivant pour faire fonctionner l'appareil pendant la nuit :
P2 ☾ 23:50 et **P1 ☀ 0:00**



09-20020-237

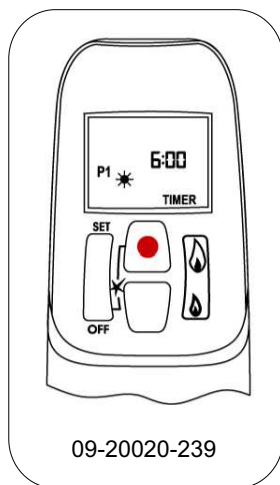
- Sélectionnez le Mode Timer en appuyant brièvement sur **SET (RÉGLER)**.

Réglage **P1 MARCHÉ** heure




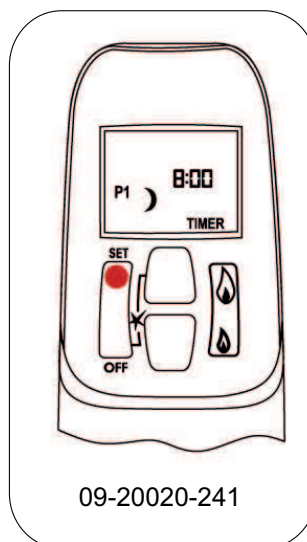
09-20020-238

1. Maintenez **SET (RÉGLER)** appuyé jusqu'à ce que **P1 ☀** (soleil) apparaisse et que l'heure clignote.



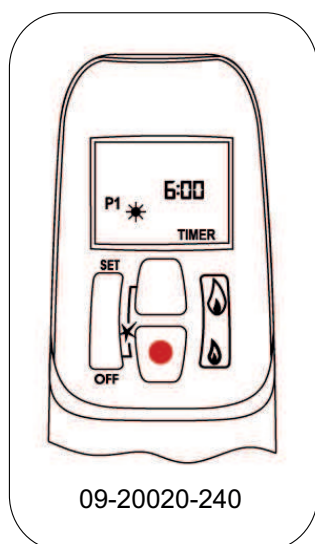
09-20020-239

2. Réglez l'heure en appuyant sur  (grande flamme).




09-20020-241

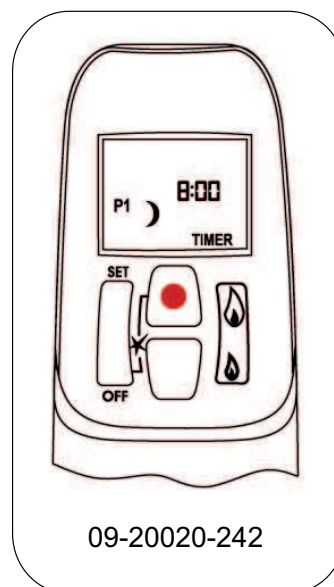
1. Appuyez brièvement sur **SET (RÉGLER)** pour accéder au réglage **P1 ARRÊT**. **P1 ☾** (lune) apparaît et l'heure clignote.




09-20020-240

3. Réglez les minutes en appuyant sur  (petite flamme).

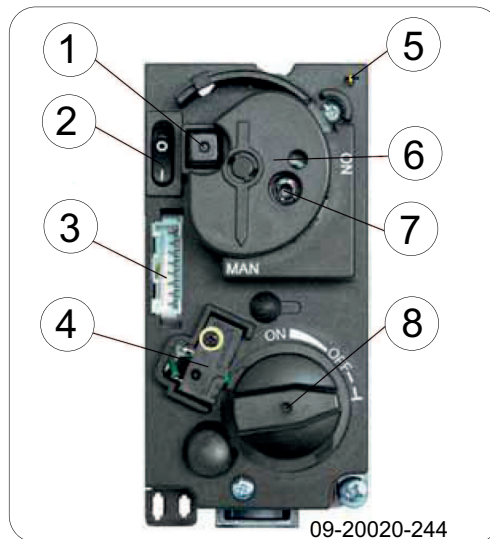
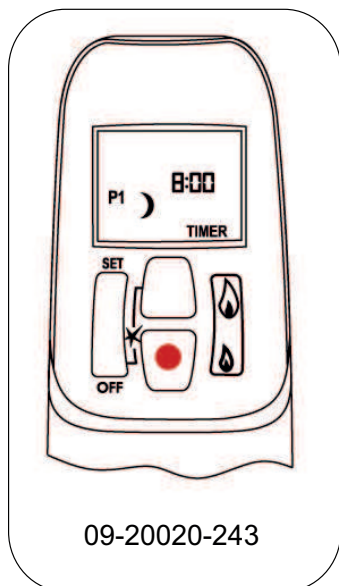
Réglage P1 ARRÊT heure




09-20020-242


2. Réglez l'heure en appuyant sur  (grande flamme).






3. Réglez les minutes en appuyant sur  (petite flamme).

Réglage P2 MARCHÉ heure

1. Appuyez brièvement sur **SET (RÉGLER)** pour accéder au réglage **P2 ARRÊT**. **P2**  (soleil) apparaît et l'heure clignote.
2. Voir instructions « **Réglage P1 ARRÊT heure** ».

Réglage P2 ARRÊT heure

1. Appuyez brièvement sur **SET (RÉGLER)** pour accéder au réglage **P2 ARRÊT**. **P2**  (lune) apparaît et l'heure clignote.
2. Voir instructions « **Réglage P1 ARRÊT heure** ».

Les timers **P1** et **P2** sont maintenant programmés. Appuyez sur **OFF (ARRÊT)**. Le combiné enregistrera automatiquement vos changements.

Commande manuelle



La commande manuelle de l'appareil n'est possible que si le bouton MANUEL est utilisé, voir illustration suivante.

- 1 Allumage piézo
- 2 Interrupteur Marche/arrêt (option)
- 3 Contact-receveur-huit fils
- 4 Micro-interrupteur
- 5 Raccordement de l'allumage piézo (2,8 x 0,8 mm)
- 6 Bouton manuel en position **MAN**
- 7 Régulateur manuel du clapet de la veilleuse
- 8 Bouton principal du clapet sur **OFF (ARRÊT)**

i L'accès à la veilleuse n'est nécessaire que pour allumage avec une allumette.

i Ne forcez pas en tournant le bouton principal du clapet. Le bouton a un système qui émet un bruit de cliquetis tant qu'il tourne, jusqu'à ce qu'il soit tourné à fond. Il est ainsi possible de régler de façon manuelle la hauteur de flamme et la position de veille de la veilleuse.

! Lisez les informations de sécurité avant de continuer.


1. Tournez le bouton principal du clapet (8) sur **OFF (ARRÊT)**, à fond vers la droite .
2. Tournez le bouton MANUEL (6) sur **MAN (MANUEL)**, à fond vers la droite .

i Si l'on met le bouton MANUEL en position **MAN (MANUEL)**, il est possible d'accéder au



régulateur manuel du clapet de la veilleuse et l'allumage piézo (option).

3. Attendez cinq minutes pour que l'appareil ne contienne plus de gaz. Vérifiez s'il y a des odeurs de gaz dans les environs de l'appareil, et également sur le sol.

 Si vous constatez une odeur de gaz, arrêtez immédiatement. Voir le dernier avertissement dans le chapitre « Sécurité ». En cas de présence de gaz, passez à l'étape suivante des instructions.


4. Appuyez sur le régulateur manuel du clapet de la veilleuse (7) vers le bas et maintenez-le enfoncé pour enclencher le débit de gaz de la veilleuse.



Allumage avec allumette :

Allumez immédiatement avec une allumette et maintenez le régulateur manuel du clapet de la veilleuse enfoncé pendant environ une minute après avoir allumé la veilleuse. Relâchez ensuite le régulateur manuel du clapet de la veilleuse. Si la veilleuse s'éteint, attendez cinq minutes et répétez les instructions ci-dessus.


Allumage avec allumage piézo :


Déplacez le câble d'allumage du receveur vers le clapet ; voir illustration précédente. Appuyez sur l'allumage piézo. Si la veilleuse s'éteint, attendez cinq minutes et répétez les instructions ci-dessus.

 Si la veilleuse s'éteint encore après plusieurs essais, placez le bouton de réglage du gaz (bouton principal du clapet) sur **OFF (ARRÊT)** et passez à l'étape (8).

5. Remplacez, si nécessaire, le panneau d'accès de la veilleuse avant de continuer.
6. Tournez le bouton de commande MANUELLE en position **ON (MARCHE)**, à fond vers la gauche .
7. Tournez le bouton de commande MANUELLE en position **ON (MARCHE)**, à fond vers la gauche .
8. Si l'appareil ne fonctionne pas, suivez les instructions « Éteindre le gaz en direction de l'appareil ».

Éteindre le gaz en direction de l'appareil

Si on peut accéder au régulateur du gaz, tournez le bouton principal du clapet sur **OFF (ARRÊT)**, à fond vers la droite .

 Si l'appareil n'est pas utilisé pendant une longue période, fermez également le robinet du gaz situé sur la conduite d'amenée de gaz.

Réglage de la combustion

Lors de l'allumage, lorsque l'appareil est encore assez froid, les flammes du brûleur principal sont très bleues. Au fur et à mesure que l'appareil chauffe pour atteindre sa température de fonctionnement, elles deviendront plus jaunes et se rapprocheront de l'apparence d'un véritable feu de bois.

Conseils pour la combustion

Pendant la saison de chauffe, il vaut mieux laisser brûler la veilleuse. La formation de condensation sur la vitre sera ainsi réduite et celle-ci restera propre plus longtemps.

Problèmes éventuels

Consulter l'annexe « Tableau de diagnostic » pour résoudre des problèmes éventuels pendant l'usage du poêle.

Entretien

Pour conserver votre appareil en bon état, suivez les instructions d'entretien présentées dans ce chapitre.

Entretien annuel de l'appareil

Une fois par an, l'appareil doit être entretenu et contrôlé par un spécialiste. Cet entretien comprend, entre autres, les points suivants :

- ▶ Dépoussiérage et nettoyage de la chambre de combustion ainsi que des conduits d'alimentation en air et d'évacuation des gaz de fumée.
- ▶ Inspection et contrôle de l'étanchéité aussi bien des conduits d'air et de gaz de fumée que du terminal de façade ou de toit.



- ▶ Dépoussiérage et nettoyage du brûleur. Utilisez un aspirateur pour ôter la saleté du brûleur.
- ▶ Dépoussiérage des bûches en céramique.
 - ⚠ Attention : ces bûches sont très fragiles. N'utilisez pas de matériaux durs ou abrasifs ni d'air comprimé pour enlever la saleté.
- ▶ Nettoyage et contrôle de l'injecteur principal.
- ▶ Démontage et nettoyage de l'injecteur de la veilleuse et du thermocouple.
- ▶ Contrôle de l'étanchéité des conduits de gaz.
- ▶ Contrôle de la télécommande et remplacement éventuel des piles.
- ▶ Test de fonctionnement : allumage de la veilleuse, allumage du brûleur principal, fonctionnement de la télécommande.

Accès aux composants principaux

Il est nécessaire d'avoir accès à un certain nombre de composants internes de l'appareil afin de pouvoir effectuer l'entretien annuel.

1. Retirez la vitre, voir les instructions du chapitre « Installation ».
2. Retirez les bûches décoratives de l'appareil.
3. Soulevez et sortez le brûleur principal de la chambre de combustion.

La veilleuse et le thermocouple sont maintenant accessibles pour l'entretien ou un éventuel remplacement.

L'injecteur principal est visible dans le fond de la chambre de combustion.

Nettoyage et autre entretien régulier

- ⚠ Ne nettoyez pas votre poêle si celui-ci est encore chaud.
- ▶ Nettoyez l'extérieur du poêle avec un chiffon sec et non pelucheux.

Nettoyage de la vitre

Une surface en verre propre retient moins facilement la poussière. Procédez comme suit :

1. Éliminez la poussière et la suie avec un chiffon sec.
 2. Nettoyez le verre avec un nettoyant pour vitres de poêle :
 - a. Appliquez du nettoyant pour vitres de poêle sur une éponge, répartissez-le sur toute la surface en verre et laissez agir.
 - b. Éliminez ensuite les saletés avec un chiffon humide ou de l'essuie-tout.
 3. Nettoyez une nouvelle fois la surface en verre avec un produit ordinaire de nettoyage du verre.
 4. Nettoyez la surface en verre en la frottant avec un chiffon sec ou de l'essuie-tout.
- ▶ N'utilisez jamais de produits abrasifs ou mordants pour nettoyer la surface en verre.
 - ▶ Portez des gants de nettoyage pour protéger vos mains.

⚠ Si la vitre du poêle est brisée ou fendue, elle doit être remplacée avant d'utiliser à nouveau l'appareil.

⚠ Veillez à ce que le nettoyant pour vitres de poêle ne s'infilte pas entre le verre et la porte en fonte.

i Suivez également les instructions ci-dessus pour nettoyer les panneaux miroir noirs situés à l'intérieur de l'appareil.

Entretien du poêle émaillé

Ne nettoyez jamais le poêle lorsqu'il est encore chaud. Il est préférable de nettoyer la surface émaillée du poêle avec du savon vert non agressif et de l'eau tiède. Utilisez le moins d'eau possible, séchez bien la surface et prévenez toute formation de rouille. N'utilisez jamais de paille de fer ou un autre abrasif. Ne placez jamais directement une bouilloire sur un poêle émaillé ; utilisez un dessous afin d'éviter d'endommager le poêle.

Réparation des petits dommages de la laque

Les petits dommages de la laque peuvent être réparés avec un aérosol de laque spéciale résistant à la chaleur et disponible auprès de votre fournisseur.




Réparer la surface émaillée

L'émaillage est un procédé artisanal. Le poêle peut donc présenter de petites différences de couleurs ou de petites imperfections. Un contrôle visuel du poêle est effectué à l'usine. Le contrôleur observe la surface pendant 10 secondes à une distance de 1 mètre.

Les petites imperfections éventuelles qui ne sont pas visibles sont le cas échéant considérées comme acceptables. L'appareil est livré avec une laque de finition spéciale résistante à la chaleur et destinée à réparer les petits endommagements (dus au transport).

Appliquez en fines couches et laissez sécher entièrement la laque de finition résistante à la chaleur avant d'utiliser votre poêle.

- ▶ Certains coloris d'émail sont sensibles aux changements de température. Il se peut donc que le coloris du poêle varie pendant son utilisation. Une fois que le poêle aura refroidi, il retrouvera son coloris d'origine.
- ▶ Lorsque les surfaces émaillées deviennent brûlantes, des craquelures peuvent apparaître. Il s'agit d'un phénomène normale qui n'a aucune influence sur le fonctionnement du poêle.

 Veillez à ne pas surcharger le poêle. En cas de surcharge, la température de surface devient extrêmement élevée et risque d'endommager l'émail de façon permanente.

Contrôle de l'étanchéité

Vérifiez que le cordon d'étanchéité ferme hermétiquement la vitre. Le cordon d'étanchéité s'use et doit être remplacé à temps.

Pièces de rechange

Vintage 35GA(P)

Description	N° article
Combiné (l'émetteur)	03.06134.000
Récepteur	03.06135.000
câble 8 fils, 350 mm	03.30149.000
Rupteur-récepteur câble TC	03.30139.000
Rupteur-récepteur câble SW	03.30140.000
Rupteur de thermocouple	03.68231.000
Bûches imitation	03.31228.000
Unité du brûleur GA	02.12051.000
Unité du brûleur GAP	03.12055.000
Thermocouple	03.68216.000
Électrode	03.12011.000
Veilleuse	03.23602.000
Câble d'allumage	03.30141.000
Panneau miroir arrière	03.08382.000
Panneau miroir latéral	03.08380.000

Vintage 50GA(P)

Description	N° article
Combiné (l'émetteur)	03.06134.000
Récepteur	03.06135.000
câble 8 fils, 350 mm	03.30149.000
Rupteur-récepteur câble TC	03.30139.000
Rupteur-récepteur câble SW	03.30140.000
Rupteur de thermocouple	03.68231.000
Bûches imitation	03.31227.000
Unité du brûleur GA	02.12051.000
Unité du brûleur GAP	02.12056.000
Thermocouple	03.68216.000
Électrode	03.12011.000
Veilleuse	03.23602.000
Câble d'allumage	03.30141.000
Panneau miroir arrière	03.08379.000
Panneau miroir latéral	03.08380.000



Annexe 1 : Caractéristiques techniques

Modèle	Vintage 35GA				
Pays	BE FR	NL	DE LU	DE	ES GB IE PT DK FI SE IT AT
Catégorie	I2E+	I2L	I2E+	I2ELL	I2H
Type de gaz	G20 / G25	G25	G20	G25	G20
Type d'appareil	C11 / C31	C11 / C31	C11 / C31	C11 / C31	C11 / C31
Charge nominale	7 kW	6,4 kW	7 kW	5,6 kW	7 kW
Rendement	86,4 %	87,8 %	86,4 %	86,4 %	86,4 %
Puissance nominale	6 kW	5,6 kW	6 kW	4,7 kW	6 kW
Consommation de gaz nominale	0,7 m ³ /hr(G20)	0,8 m ³ /hr	0,7 m ³ /hr	0,7 m ³ /hr	0,7 m ³ /hr
Pression	20/25 mbar	25 mbar	20 mbar	20 mbar	20 mbar
Pression du brûleur	12,3 / 15,3 mbar	15,3 mbar	12,3 mbar	12,3 mbar	12,3 mbar
Diamètre injecteur du brûleur	2,30 mm	2,30 mm	2,30 mm	2,30 mm	2,30 mm
Code injecteur de la veilleuse	37	37	37	37	37
Raccordement du gaz	3/8"	3/8"	3/8"	3/8"	3/8"
Évacuation des gaz de fumée concentrique	100 mm / 150 mm				
Poids	35 kg				
Classe NOx	5				

Modèle	Vintage 35GAP	
	NO DK FI SE AT DE NL	BE GB IE PT DK FI SE IT AT
Catégorie	I3B/P	I3+
Type de gaz	G30	G30/31
Type d'appareil	C11 / C31	C11 / C31
Charge nominale	4,4 kW	4,4 kW
Rendement	78,8 %	78,8 %
Puissance nominale	3,4 kW	3,4 kW
Consommation de gaz nominale	0,13 m ³ /h	0,13 m ³ /h (G30)
Pression	30 mbar	(28-30)/37 mbar
Pression du brûleur	29 mbar	28/37 mbar
Diamètre injecteur du brûleur	1,10 mm	1,10 mm
Code injecteur de la veilleuse	23	23
Raccordement du gaz	3/8"	3/8"
Évacuation des gaz de fumée concentrique	100 mm / 150 mm	
Poids	35 kg	
Classe NOx	5	



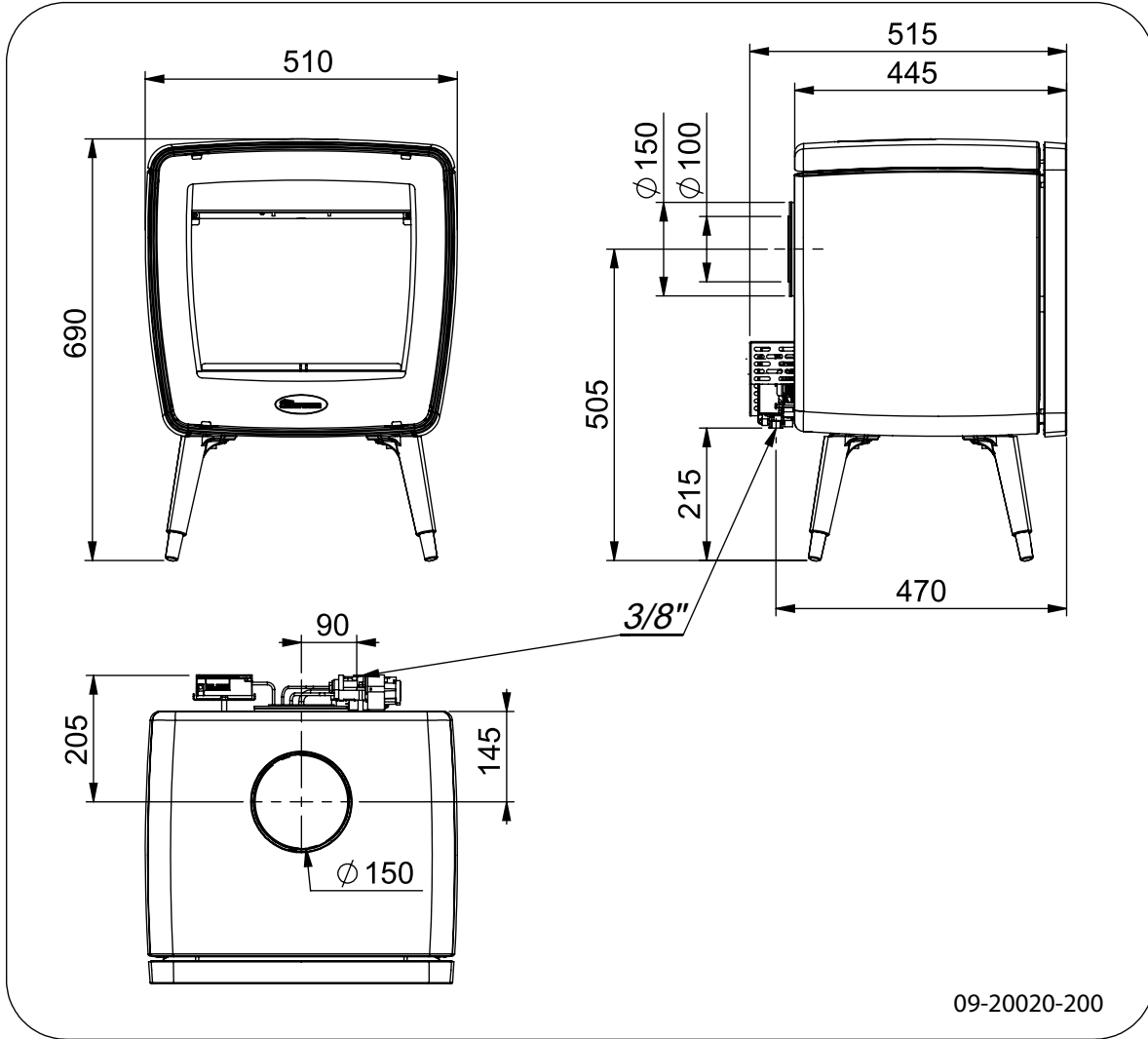
Modèle	Vintage 50GA				
Pays	BE FR	NL	DE LU	DE	ES GB IE PT DK FI SE IT AT
Catégorie	I2E+	I2L	I2E+	I2ELL	I2H
Type de gaz	G20 / G25	G25	G20	G25	G20
Type d'appareil	C11 / C31	C11 / C31	C11 / C31	C11 / C31	C11 / C31
Charge nominale	8,7 kW	8 kW	8,7 kW	7 kW	8,7 kW
Rendement	86,7 %	86,4 %	86,7 %	84,4 %	86,7 %
Puissance nominale	7,5 kW	7 kW	7,5 kW	6 kW	7,5 kW
Consommation de gaz nominale	0,9 m ³ /hr(G20)	1,0 m ³ /hr	0,9 m ³ /hr	0,85 m ³ /hr	0,9 m ³ /hr
Pression	20/25 mbar	25 mbar	20 mbar	20 mbar	20 mbar
Pression du brûleur	15,7 / 20,5 mbar	20,5 mbar	15,7 mbar	16,7 mbar	15,7 mbar
Diamètre injecteur du brûleur	2,50 mm	2,50 mm	2,50 mm	2,50 mm	2,50 mm
Code injecteur de la veilleuse	37	37	37	37	37
Raccordement du gaz	3/8"	3/8"	3/8"	3/8"	3/8"
Évacuation des gaz de fumée concentrique	100 mm / 150 mm				
Poids	50 kg				
Classe NOx	5				

Modèle	Vintage 50GAP	
	NO DK FI SE AT DE NL	BE GB IE PT DK FI SE IT AT
Catégorie	I3B/P	I3+
Type de gaz	G30	G30/31
Type d'appareil	C11 / C31	C11 / C31
Charge nominale	6,0 kW	6,0 kW
Rendement	83 %	83 %
Puissance nominale	5,0 kW	5,0 kW
Consommation de gaz nominale	0,18 m ³ /h	0,18 m ³ /h (G30)
Pression	30 mbar	(28-30)/37 mbar
Pression du brûleur	29 mbar	28/36 mbar
Diamètre injecteur du brûleur	1,30 mm	1,30 mm
Code injecteur de la veilleuse	23	23
Raccordement du gaz	3/8"	3/8"
Évacuation des gaz de fumée concentrique	100 mm / 150 mm	
Poids	35 kg	
Classe NOx	5	



Annexe 2 : Dimensions

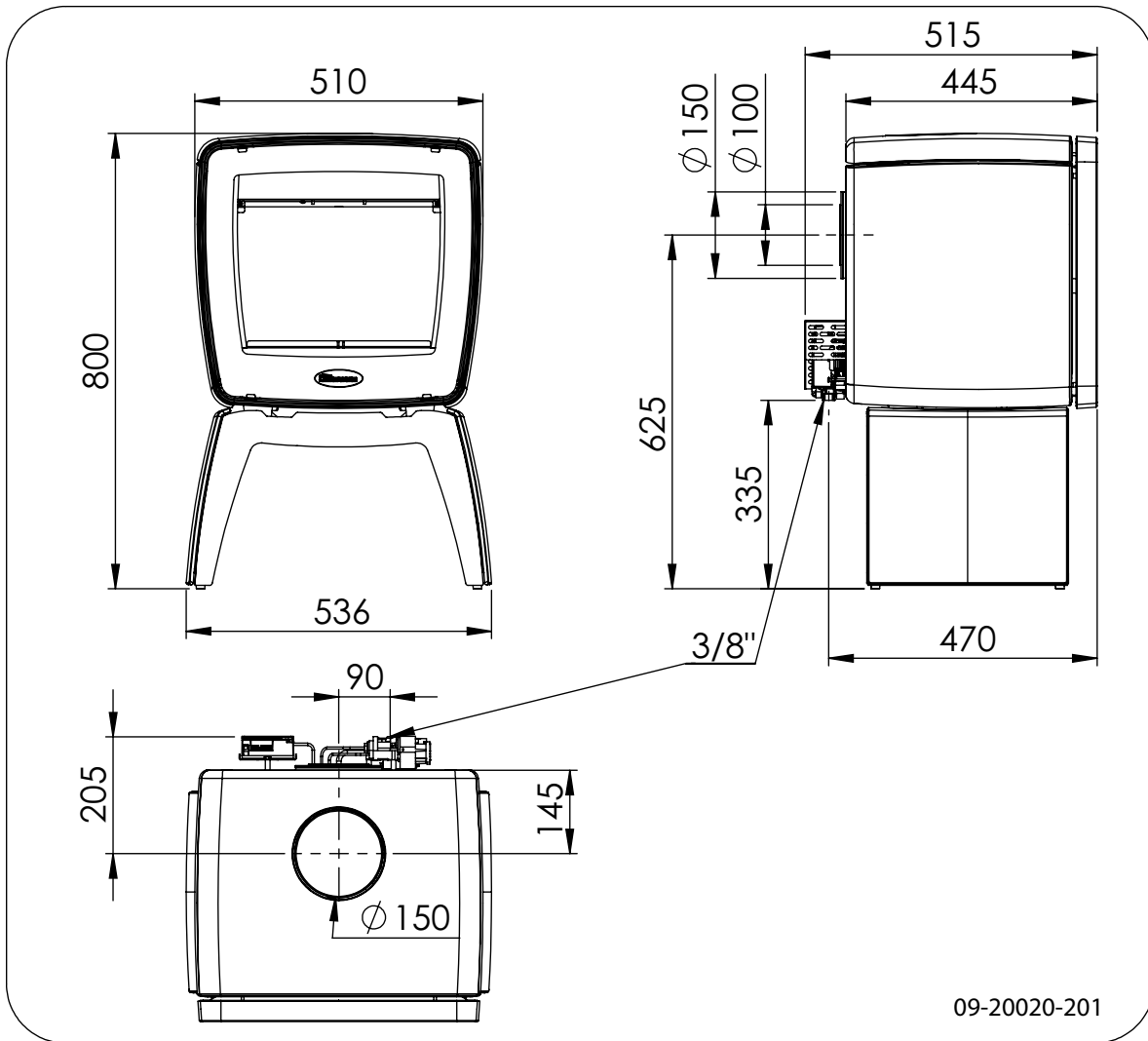
Vintage 35GA(P)



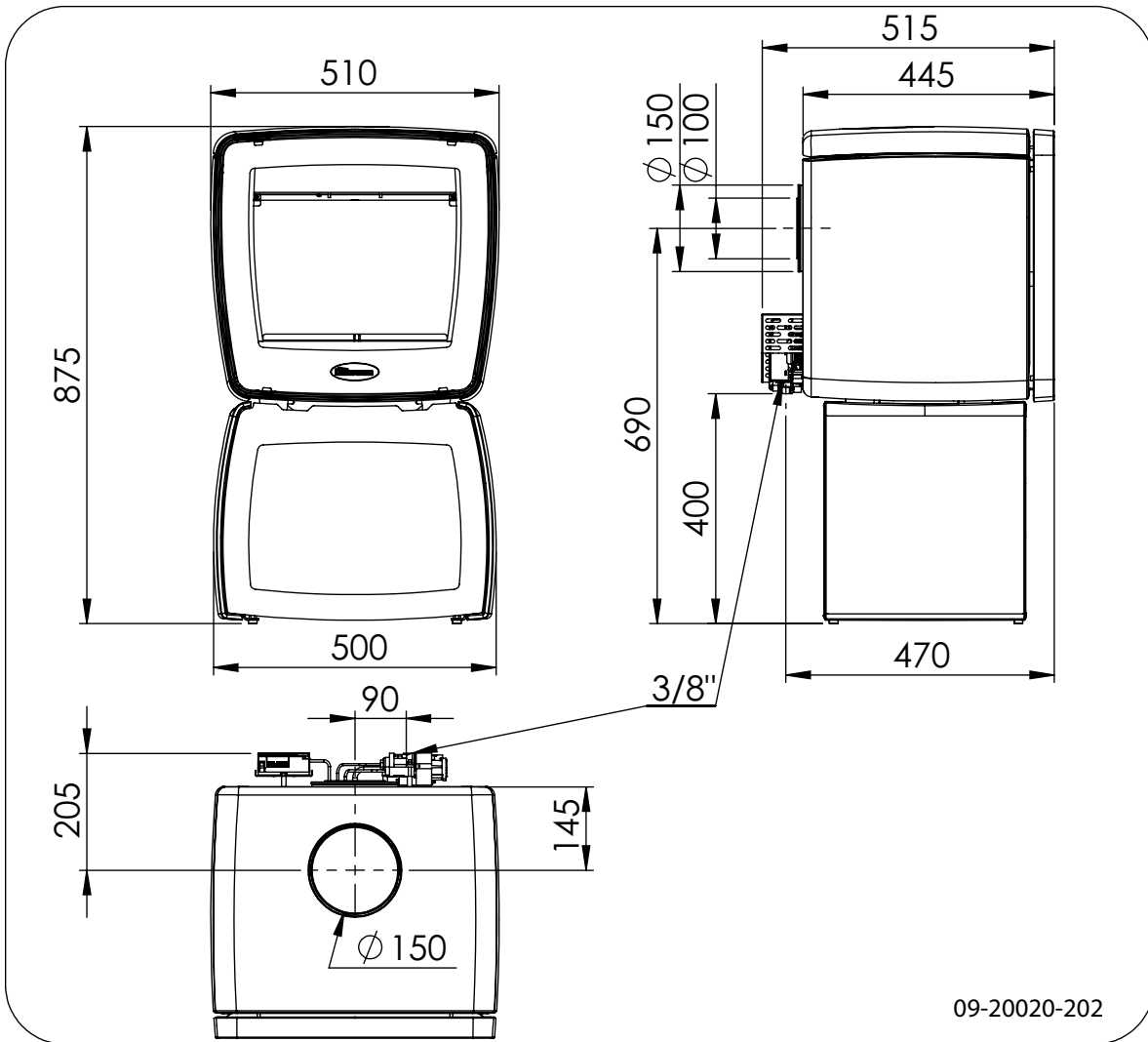
Français



Vintage 35GA(P)/TB



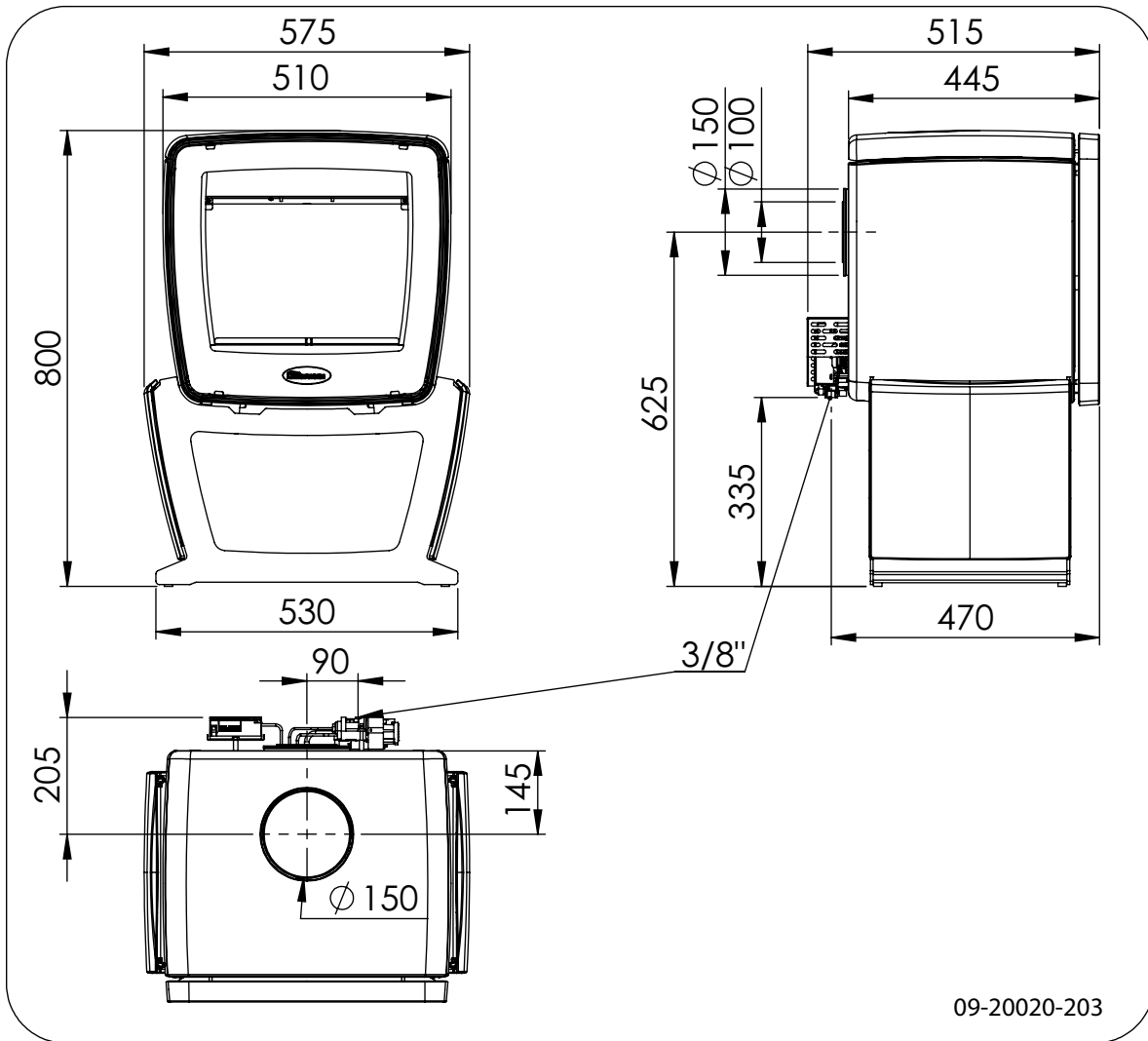
Vintage 35GA(P)/WB



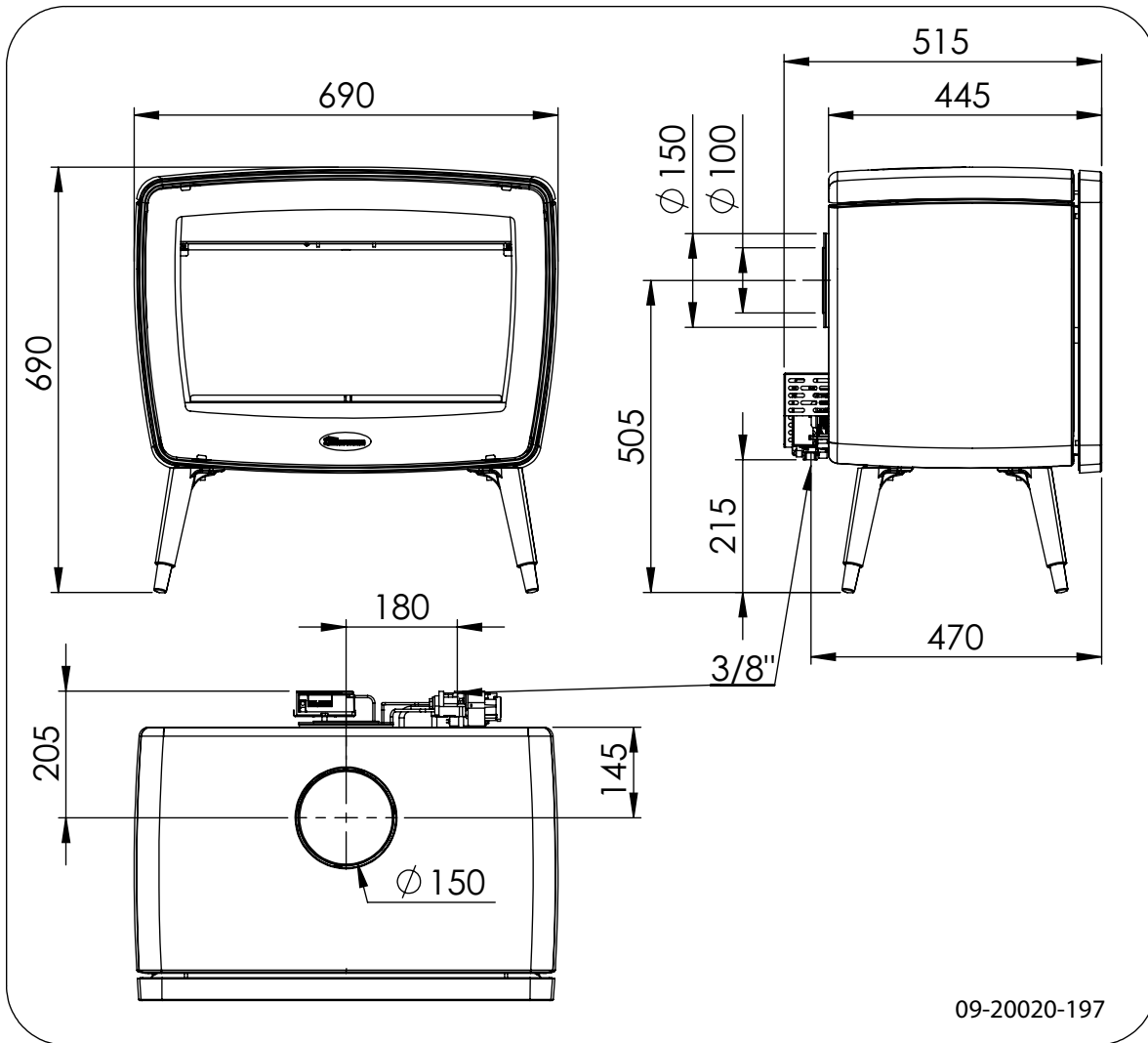
Français



Vintage 35GA(P)/CR

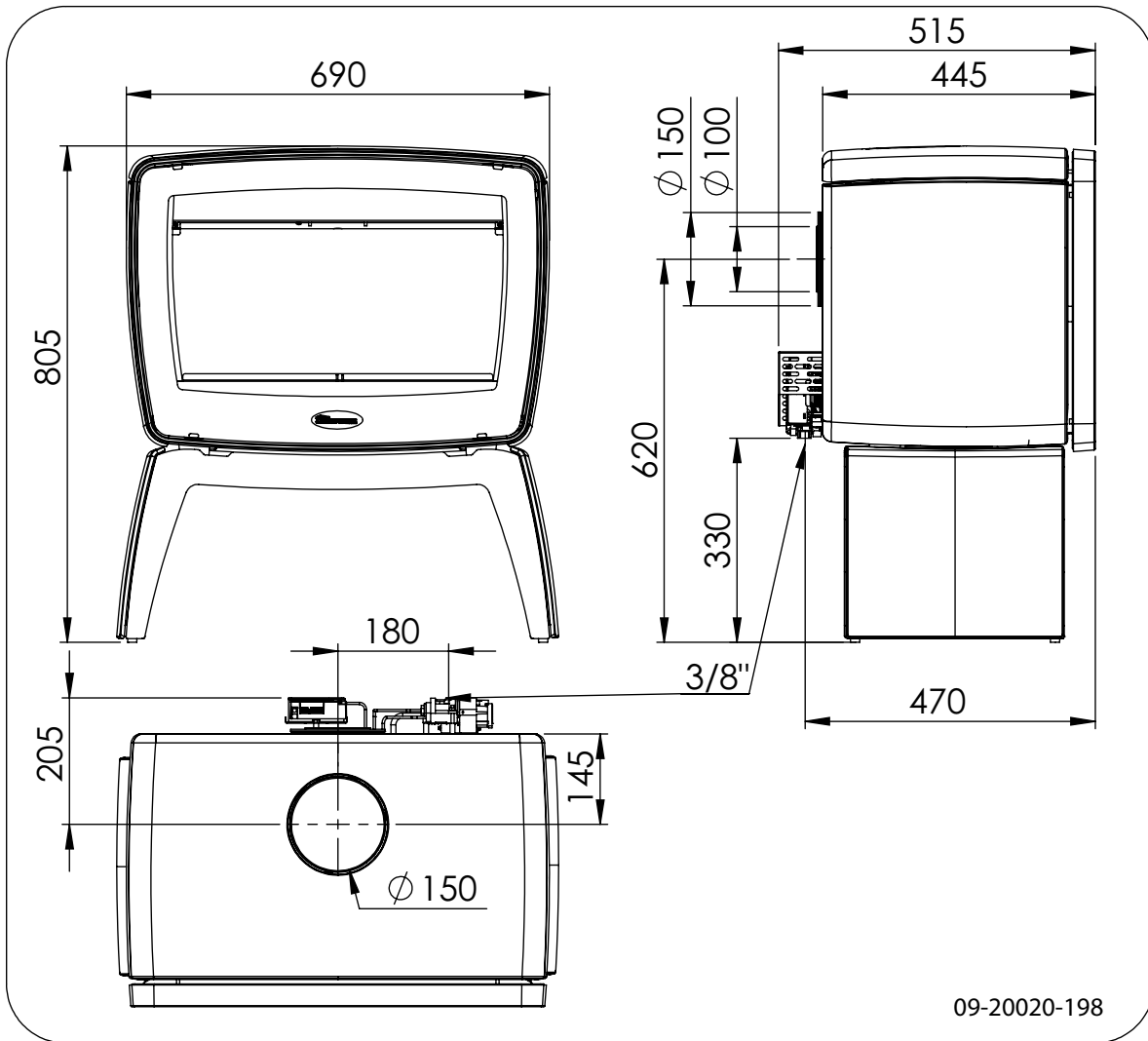


Vintage 50GA(P)

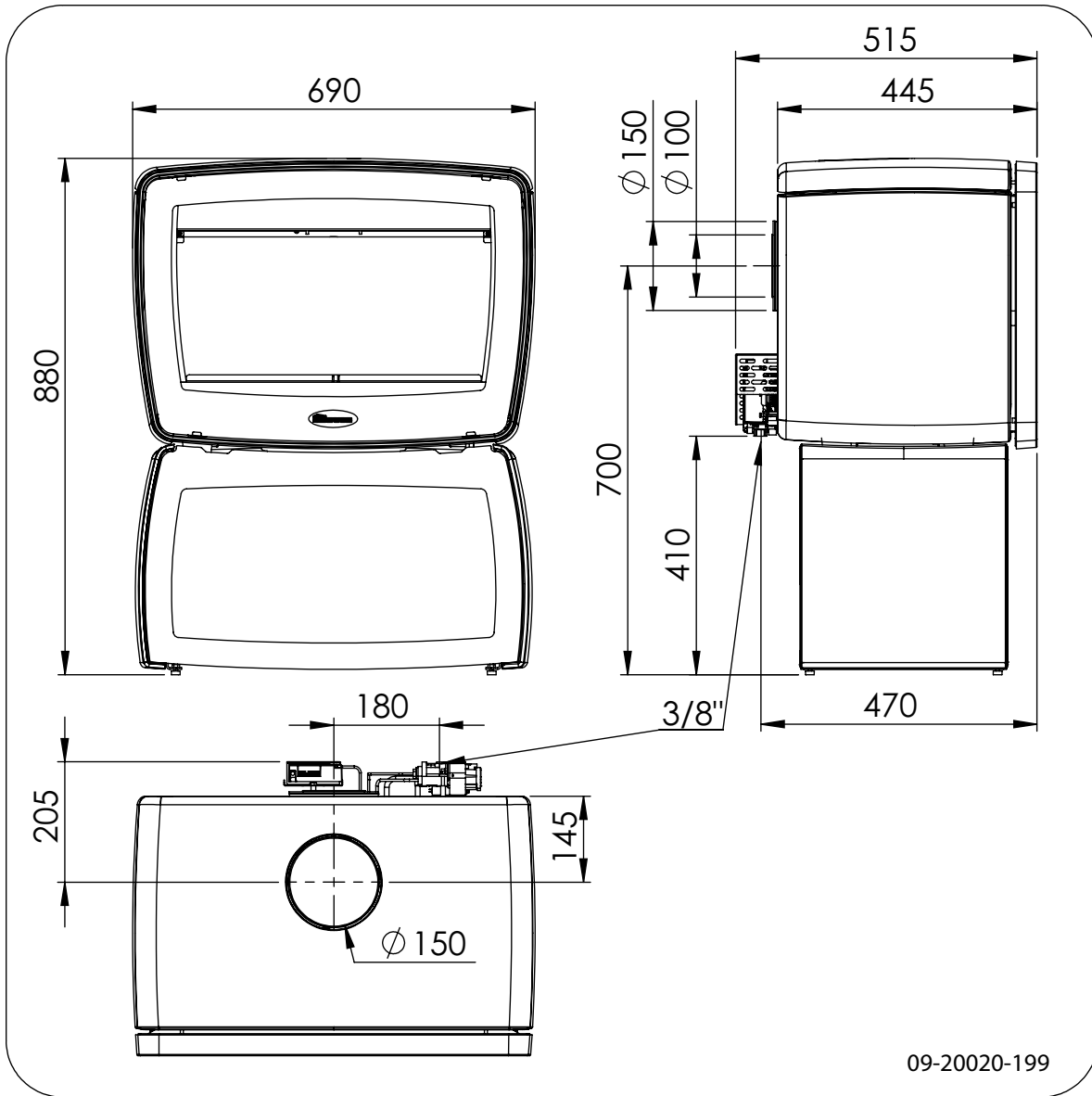


Français

Vintage 50GA(P)/TB



Vintage 50GA(P)/WB

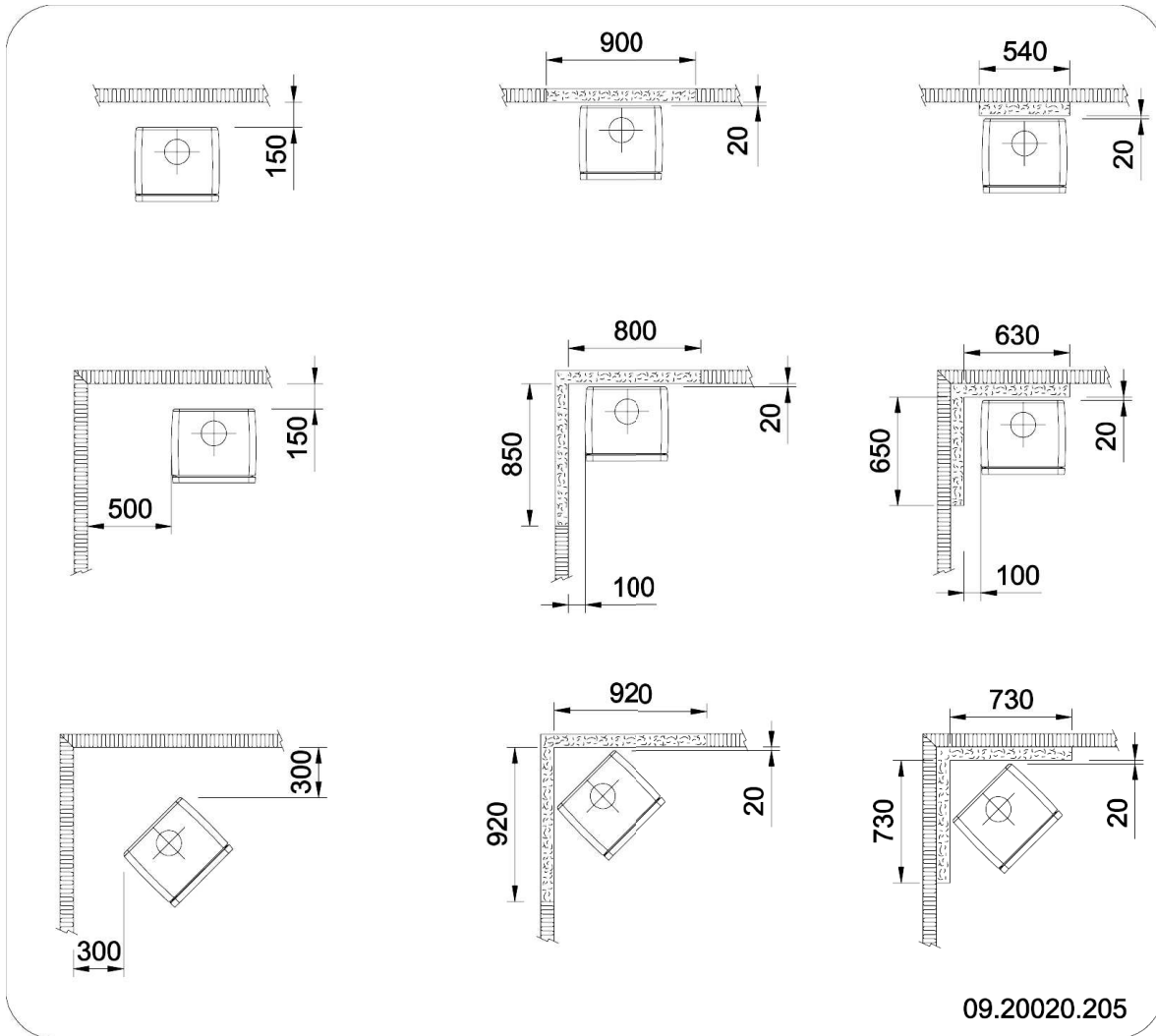




Français



Annexe 3: Distance d'éloignement avec des matériaux combustibles

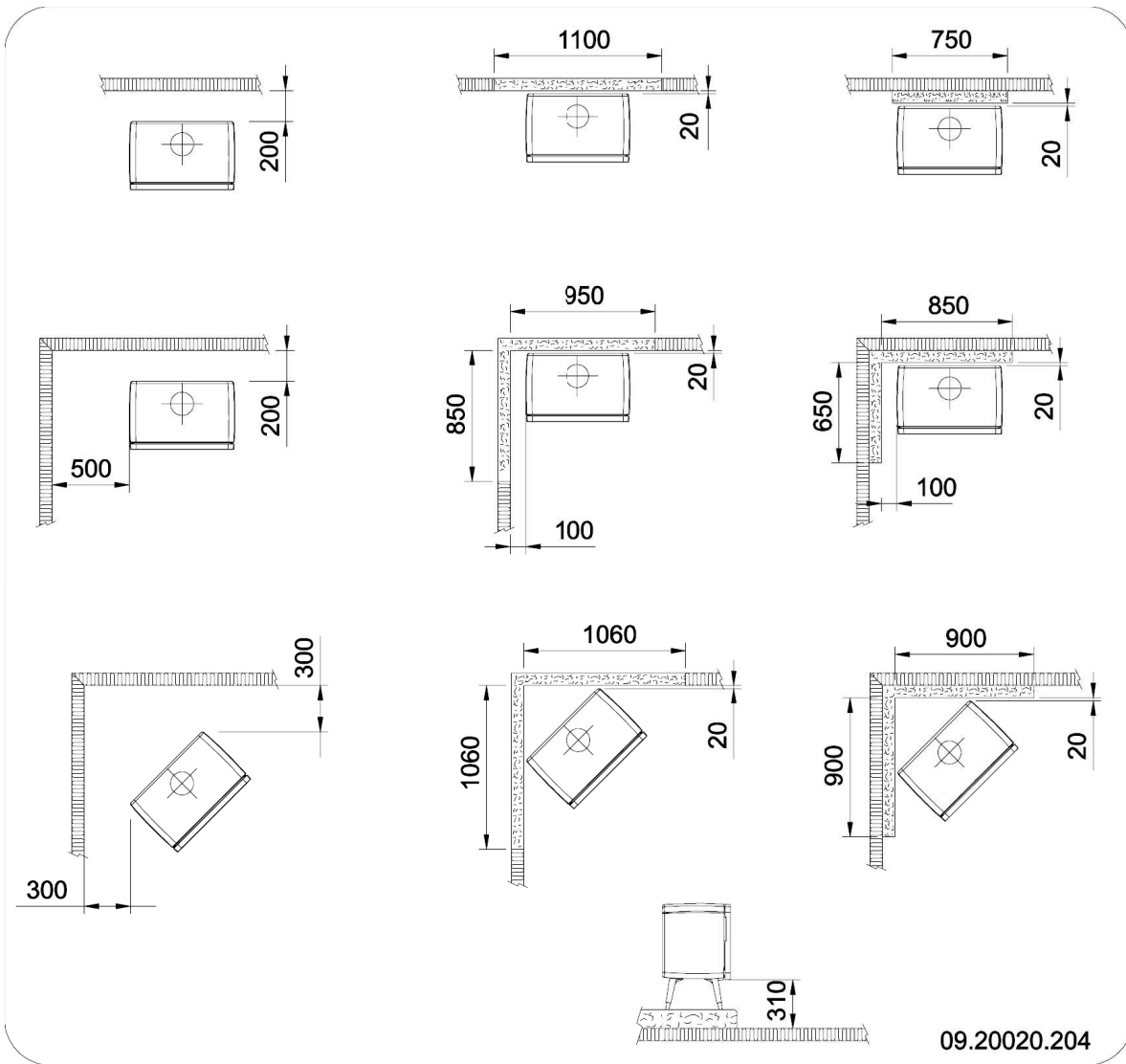
Vintage 35GA(P) - Distances minimales en millimètres





	Matériau combustible
	Matériau ininflammable



Vintage 50GA(P) - Distances minimales en millimètres




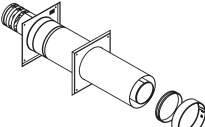

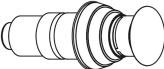








	Matériau combustible
	Matériau ininflammable

Français



Annexe 4 : Aperçu des matériaux d'évacuation des gaz de fumée concentriques

Illustration	Description	Code article du fabricant		
		Muelink & Grol	Metaloterm	Poujoulat
	Tube 1000 mm	41.003.17.21	US 100 10	ED 1000 100 PGI
	Tube 500 mm	41.003.17.20	US 50 10	ED 450 100 PGI
	Tube ajustable 500 mm	41.003.17.22	USPP 10	ER 100 PGI
	Sortie d'évacuation de façade 600 mm	41.003.17.15	USDHCE 10	STHRG 100/150 PGI
	Sortie d'évacuation de toit	41.003.17.02	-	CTIVG 100/150 PGI
	Sortie d'évacuation de toit 300 mm	41.003.17.00	USDVC2 10	-
	Terminal de toit 25° 45°	41.008.79.13	USLS 10	SIA 45-150 SLCD
	Terminal de toit plat	41.008.73.79	USDPAL 10	SIO 150 SLCD
	Plaque de séparation antifeu	41.003.01.70	USCP 10	PDS100/150 PGI
	Coude 45°	41.003.17.31	USB 45 10	EC 45° 100 PGI
	Coude 90°	41.003.17.30	USB 90 10	EC 90° 100 PGI
	Bride de fixation	41.003.17.45	USKB 10	-

Consultez la brochure du fabricant concerné pour obtenir de plus amples détails.



Annexe 5 : Feuille de calcul pour contrôler le tracé

Suivez les trois étapes ci-dessous pour contrôler si le tracé souhaité du conduit d'évacuation concentrique est autorisé.

- Effectuez un croquis du tracé souhaité et, sur la base de celui-ci, remplissez les données nécessaires dans le tableau ci-dessous. Il n'est pas nécessaire de tenir compte du véritable terminal de toit ou de façade.

Description	Abréviation	Valeur mesurée
Nombre de mètres verticaux	(1)	... mètres
Nombre de mètres horizontaux	(2)	... mètres
Nombre de mètres sous angle de 45°	(3)	... mètres
Nombre de coudes jusqu'à 45° :... x 0,5 mètre par coude	(4)	... mètres
Nombre de coudes jusqu'à 90° :... x 1,0 mètre par coude	(5)	... mètres

- Avec ces données, calculez les valeurs suivantes :

Description	Abréviation	Résultat
Longueur de résistance totale = (1)+(2)+(3)+(4)+(5)	L	... mètres
Longueur verticale totale = (1)	V	... mètres
Longueur horizontale totale = (2)+(4)+(5)	H	... mètres
Longueur verticale totale moins longueur horizontale totale = V - H	R	... mètres

- Déterminez, sur la base du tableau ci-dessous, si le tracé souhaité est autorisé et quelle doit être la position de la plaque de restriction pour un fonctionnement optimal de l'appareil. Seul le modèle au gaz naturel comporte une plaque de restriction. Pour les modèles au propane et au butane, une restriction n'est pas autorisée.

Raccordement par le haut	Raccordement à l'arrière	Appréciation du tracé	Position de la plaque de restriction (uniquement pour modèles au gaz naturel)
$L > 12$	$L > 12$	tracé non autorisé	-
$V < 1$	$V < 1$	tracé non autorisé	-
$(2) \geq 3$	$(2) \geq 3$	tracé non autorisé	-
$R < 0$	$R < -1$	tracé non autorisé	-



Raccordement par le haut	Raccordement à l'arrière	Appréciation du tracé	Position de la plaque de restriction (uniquement pour modèles au gaz naturel)
$0 \leq R < 2$	$-1 \leq R < 1$	tracé autorisé	Aucune restriction nécessaire
$2 \leq R < 4$	$1 \leq R < 3$	tracé autorisé	Position 1
$4 \leq R < 9$	$3 \leq R < 7$	tracé autorisé	Position 2
$9 \leq R$	$7 \leq R$	tracé autorisé	Position 3

Annexe 6 : Tableau de diagnostic

										Problème	
●										Pas d'étincelle	
	●									Étincelle, mais pas d'allumage	
		●								La veilleuse s'éteint lorsque le bouton d'allumage est lâché	
			●							Le brûleur principal ne s'allume pas	
				●						Sifflement entre la position plein régime et faible régime	
					●					Aspect des flammes perturbé	
						●				Odeur de gaz	
							●			Odeur de gaz de combustion dans la pièce	
								●		L'appareil s'éteint	
									●	La télécommande ne fonctionne pas	
										cause possible	solution possible (*) = laisser un installateur effectuer l'intervention
●										Câble d'alimentation détaché	Vérifiez les pinces de raccordement.
●										Court-circuit du câble d'alimentation	Remédiez au court-circuit. Ne posez pas le câble d'alimentation contre des éléments métalliques, car ceci affaiblit l'étincelle.
●										Bougie cassée	Remplacez la bougie (*).
●										Allumage piézo défectueux	Remplacez l'allumage piézo (*).
	●									Pas de gaz	Vérifiez que le robinet du gaz est ouvert.
		●								Air dans les conduits	Dégorgez le conduit en maintenant le bouton d'allumage enfoncé un long moment.
			●						●	Pression du gaz trop élevée	Vérifiez la pression d'alimentation ou informez le fournisseur de gaz (*).
				●					●	Pression du gaz trop basse	Contrôlez la présence d'une obstruction locale dans l'amenée de gaz causée, par exemple, par une accumulation de saleté. Vérifiez la pression d'alimentation ou informez le fournisseur de gaz (*).
	●	●							●	Injecteur de veilleuse ou conduit de veilleuse obstrué	Nettoyez les pièces (en soufflant pour les déboucher) ou remplacez l'injecteur (*).
	●									Injecteur de veilleuse inadapté	Montez un injecteur de veilleuse adapté (*).



(suite)

										Problème			
												Thermocouple pas assez chaud	Maintenez le bouton d'allumage enfoncé plus longtemps.
												Le thermocouple ne se trouve pas dans la veilleuse	Positionnez le thermocouple correctement dans la flamme (*).
												Dépôt de suie sur le thermocouple	Nettoyez le thermocouple à l'aide d'un chiffon.
												Thermocouple défectueux	Remplacez le thermocouple (*).
												Pas d'étincelle	
												Étincelle, mais pas d'allumage	
												La veilleuse s'éteint lorsque le bouton d'allumage est lâché	
												Le brûleur principal ne s'allume pas	
												Sifflement entre la position plein régime et faible régime	
												Aspect des flammes perturbé	
												Odeur de gaz	
												Odeur de gaz de combustion dans la pièce	
												L'appareil s'éteint	
												La télécommande ne fonctionne pas	
												cause possible	solution possible (*) = laisser un installateur effectuer l'intervention
												Clapet électromagnétique défectueux	Remplacez le bloc de réglage (*).
												Conduits ou injecteurs obstrués	Soufflez dans les pièces (pour les déboucher) et nettoyez-les (*).
												Bavure sur l'injecteur	Retirez la bavure (*).
												Brûleur encrassé	Nettoyez le brûleur, contrôlez la mise en place des bûches, retirez les éventuels charbons des trouées du brûleur (*).
												Fuite de gaz	Fermez le robinet principal, repérez la fuite de gaz et remédiez-y (*).
												Conduit d'évacuation de fumée ou conduits d'alimentation en air obstrués	Contrôlez les conduits et nettoyez-les (*).
												De l'air s'échappe du poêle	Vérifiez les fermetures de la porte et les joints de l'appareil (*).
												Poussière sur la chambre de combustion	Nettoyez la chambre de combustion.





										Problème	
										● Piles vides	Remplacez les piles.
										● Câblage vers le bloc du gaz	Repérez un éventuel mauvais point de contact et remédiez-y.
										● Émetteur ou récepteur défectueux	Remplacez la télécommande.



Index

A	
Adaptateur secteur	15
Allumer	
ordre de départ	19
amenée de gaz	28
Appareil	
allumer	19
éteindre	20
Aspect des flammes	47
Avertissement	
aération	5
conditions d'assurances	5
consignes	4
ensemble de bûches	5
matériaux inflammables	4
nettoyant pour vitres de poêle	29
odeur de gaz	5
surface brûlante	4
type de gaz et pression du gaz	4
veilleuse	5
vitre brisée ou fendue	4, 29
C	
Câblage	
pièces	16
schéma	16
Celsius	
réglage	22
Chaleur, insuffisante	28
Charge nominale	31-34
Cheminée	
conditions	6
kit de transformation	12
raccordement	6
transformer	6
transformer en système fermé	12
Collier de raccordement au conduit de cheminée	10
Combustible	
quantité nécessaire	28
Combustion	
chaleur insuffisante	28
conseils	28
Commande	
changez le mode	21
manuelle	27
régler l'heure	22

température d'enclenchement / de désenclenchement	23
Concentrique	
fermé, système d'évacuation	5
Conduit d'amenée de gaz	15
Conseils	
veilleuse	28
Conseils pour la combustion	28
Consommation de gaz	31-34
Cordon d'étanchéité de la porte	30
Couche de finition, entretien	29-30
D	
Dakdoorvoer	
toit plat	14
débit du gaz	28
Dépôt blanc	19
Dépôt de suie	
thermocouple	47
Déterminer le tracé	
concentrique	10
Dimensions	35
Domages	8
É	
Émail	
entretien	29
E	
Ensemble de bûches	16
35GA	17
50GA	18
bûches imitation	16
contenu	16
placement	17-18
Entretien	
annuel	28
émail	29
étanchéité	30
inspection	28
nettoyage de la vitre	29
nettoyer le poêle	29
Éteindre	28
appareil	20
Étincelle	
pas d'allumage	47



Évacuation des gaz de fumée	
diamètre	31-34
Extinction du feu	47

F

Fahrenheit	
réglage	22
Force portative du sol	7
Fuite d'air	30

G

Gaz	
dimension de raccordement	31-34
éteindre	28
pression	31-34
type de gaz	31-34
Gaz de combustion	47
GV60	
kit de télécommande	15
piles	15

H

Hauteur de flamme	
réglage	20

I

Incrustation de saleté par combustion	
première utilisation	19
Injecteur	
bavure	48
Injecteur du brûleur	
diamètre	31-34
Injecteur principal	29
Interstices dans l'appareil	30

L

Lâcher le bouton d'allumage	47
Laque	
durcissement	19

M

Matériaux combustibles	
distance entre	42
Mertik Maxitrol	
GV60	15
Mise en place	
dimensions	35

Mode d'abaissement de la température de nuit .	21
Mode de commande manuelle	21
mode de fonctionnement	
combiné	21
Mode de fonctionnement	
Mode d'abaissement de la température de	
nuit	21
mode de commande manuelle	21
mode de température	21
mode timer	22
mode de température	21
Mode veille	
veilleuse	19
Murs	
sécurité incendie	7

N

Nettoyage	
poêle	29
vitre	29
Nettoyant pour vitres de poêle	29

O

Odeur	
gaz de combustion	47
odeur de gaz	47
Odeur de gaz	28, 47

P

Panneau miroir	29
Panneaux miroir	
retirer	9
Pièces démontables	8
Pièces, démontables	8
Pile	
type	15
vide	48
Piles	
placer	15
Plaque de restriction	10
Plaque signalétique	4
Poids	31-34
Porte	
cordon d'étanchéité	30
Pression	31-34
Pression du brûleur	31-34



Puissance nominale28, 31-34

R

Raccordement
dimensions35

Raccordement au conduit de cheminée
à l'arrière10
préparation10
sur le dessus10

Raccordement du gaz15
réglage23

Réglage
hauteur de flamme20

Réglage de la combustion28
couleur des flammes28

Réglage des Programmes
timers25

Réglages standard23-25

Régler l'heure22

Rendement31-34

Résolution de problèmes28, 47-48

Retirer
Panneaux miroir8-9

Robinet du gaz15

S

Sécurité incendie6
distance entre le poêle et les matériaux com-
bustibles42

meubles7
murs7
sol7

Sols
force portative7
sécurité incendie7

Sortie d'évacuation
conditions, sécurité incendie, température6
délimitation d'un terrain6

Système de tuyaux10

T

Tapis7

Télécommande
code électronique16
combiné16
installer15
ne fonctionne pas47

pièces15

Température23

Terminal de façade
drainage, pourcentage d'inclinaison11-12
matériau inflammable12
matériau ininflammable11

Terminal de toit
matériau inflammable14
toit incliné14

Thermocouple29
type de gaz, pression du gaz15

U

Utilisation
réglage de la combustion28

V

Veilleuse
allumer19
régler19
s'éteint47

Vitre
nettoyage29

Vitre en verre
retirer8

Vitres
nettoyage29



Inhaltsverzeichnis

Einleitung	3
Konformitätserklärung	4
Sicherheit	4
Installationsbedingungen	5
Allgemeines	5
Konzentrisches Rauchgasabfuhrsystem	5
Bestehender Schornstein des Typs C91	6
Decken und Wände	7
Produktbeschreibung	7
Installation	7
Allgemeine Vorbereitung	7
Schornsteinanschluss vorbereiten	10
Geschlossener Systemanschluss	11
Gasanschluss erstellen	15
Fernbedienungssatz installieren	16
Dekorative Holzscheite einlegen	17
Verwendung	19
Erste Verwendung	19
Einschalten des Geräts	20
Ausschalten des Geräts	20
Einstellen der Flammenhöhe	20
Bedienungsweisen	21
Einstellung °C/24-Stunden- oder °F/12-Stunden-Uhr	23
Zeit einstellen	23
Einstellen der An-/Aus-Temperatur	23
Einstellen der Programmtimer	25
Manuelle Bedienung	27
Gaszufuhr zum Gerät ausschalten	29
Regelung der Verbrennung	29
Eventuelle Probleme	29
Instandhaltung	29
Jährliche Wartung des Geräts	29
Reinigung und andere regelmäßige Instandhaltungsmaßnahmen	30
Ersatzteile	31
Anlage 1: Technische Daten	32
Anlage 2: Abmessungen	36
Anlage 3: Abstand zu brennbarem Material	43
Anlage 4: Übersicht über die konzentrischen Rauchgasabfuhrmaterialien	45
Anlage 5: Kalkulationsbogen für die Routenkontrolle	46
Anlage 6: Diagnoseschema	48
Index	51



Einleitung

Sehr geehrte(r) Benutzer(in),
mit dem Kauf dieses Heizgeräts von DOVRE haben Sie sich für ein hochwertiges Produkt entschieden. Dieses Produkt gehört zu einer neuen Generation energiesparender und umweltfreundlicher Heizgeräte. Diese Geräte nutzen sowohl Konvektionswärme als auch Strahlungswärme.

- ▶ Ihr DOVRE-Gerät wurde mithilfe der modernsten Produktionsmittel gefertigt. Sollte Ihr Gerät wider Erwarten dennoch einen Mangel aufweisen, können Sie sich jederzeit an den DOVRE-Service wenden.
- ▶ Das Gerät darf nicht verändert werden; verwenden Sie stets Original-Ersatzteile.
- ▶ Das Gerät ist zum Aufstellen in einem Wohnraum gedacht. Es muss hermetisch dicht an einen gut funktionierenden Schornstein angeschlossen werden.
- ▶ Wir empfehlen, das Gerät durch einen qualifizierten Techniker installieren zu lassen.
- ▶ DOVRE übernimmt keinerlei Haftung für Probleme oder Schäden, die auf eine inkorrekte Installation zurückzuführen sind.
- ▶ Bei Installation und Verwendung müssen die nachfolgend aufgeführten Sicherheitsvorschriften beachtet werden.

Diese Anleitung erläutert, wie Sie das DOVRE-Heizgerät sicher installieren, verwenden und warten. Wenn Sie weitergehende Informationen und technische Daten benötigen oder ein Installationsproblem haben, wenden Sie sich bitte zuerst an Ihren Lieferanten.

© 2014 DOVRE NV



Konformitätserklärung



Benachrichtigte Behörde: 2013

Hiermit erklärt

Dovre nv, Nijverheidsstraat 18, B-2381 Weelde,

dass die Gasöfen Vintage 35GA(P) und Vintage 50GA (P) gemäß EN 613 gefertigt wurden.

Weelde, 01.10.2013












T. Gehem

Da die Produkte kontinuierlich verbessert werden, können die Spezifikationen des gelieferten Geräts ohne vorherige Ankündigung von den Angaben in dieser Broschüre abweichen.

DOVRE N.V.

Nijverheidsstraat 18 Tel : +32 (0) 14 65 91 91
B-2381 Weelde Fax : +32 (0) 14 65 90 09
Belgien E-Mail: info@dovre.be

Sicherheit

-  Achtung! Alle Sicherheitsvorschriften müssten strikt befolgt werden.
-  Lesen Sie die dem Gerät beiliegenden Anleitungen zu Installation, Inbetriebnahme und Pflege sorgfältig durch, bevor Sie das Gerät in Betrieb nehmen.
-  Das Gerät muss gemäß den in Ihrem Land geltenden gesetzlichen Bestimmungen installiert werden.
-  Alle lokalen Bestimmungen sowie Bestimmungen aufgrund von EU-Normen müssen bei der Installation des Geräts beachtet werden.
-  Das Gerät muss von einem offiziell zugelassenen Installateur installiert, angeschlossen, in Betrieb genommen und überprüft werden, wobei die neuesten nationalen und lokalen Normen, die Vorschriften für geschlossene Geräte sowie die Installationsvorschriften des Herstellers einzuhalten sind.
-  Das Gerät wurde zu Heizungszwecken entwickelt. Alle Oberflächen einschließlich Glas und Anschlussrohr können sehr heiß werden (mehr als 100 °C)! Für eine hinreichende Abschirmung sorgen, wenn sich kleine Kinder, Personen mit Einschränkungen oder Ältere in der Nähe des Geräts aufhalten.
-  Die Sicherheitsabstände zu brennbarem Material müssen strikt eingehalten werden.
-  Legen Sie keine Gardinen, Kleider, Wäschestücke oder andere brennbare Materialien auf oder neben das Gerät. Der minimale Sicherheitsabstand beträgt 80 cm.
-  Verwenden Sie während des Betriebs Ihres Geräts keine leicht entflammaren oder explosiven Materialien in der Nähe des Geräts.
-  Wenn das Glas des Geräts gebrochen oder gesprungen ist, muss dieses Glas ausgetauscht werden, bevor das Gerät erneut in Betrieb genommen wird.
-  Das Gerät ist fabriksseitig eingestellt und versiegelt worden, gemäß der auf dem



Typenschild angegebenen Kategorie und für die richtige Nennlast. Überprüfen Sie, ob die Daten auf dem Typenschild der lokalen Gasart und dem Druck sowie der Art Ihrer Anlage entsprechen. Das Typenschild befindet sich hinter der Tür unten im Gerät.

- ⚠ Das Gerät muss vom Installateur auf die Dichtigkeit der Gaszuleitung und der Rauchgasableitung überprüft werden. Auch die Funktion des Regelventils und der Thermostatschaltung sowie die Zündung des Brenners müssen überprüft werden.
- ⚠ Lassen Sie sich bei der Inbetriebnahme von Ihrem Installateur über die Nutzung, Bedienung und Wartung Ihres Geräts informieren.
- ⚠ Verwenden Sie ausschließlich die mitgelieferten Holzscheite.
- ⚠ Legen Sie die Holzscheite genau gemäß der Beschreibung ab.
- ⚠ Der Platz um die Zündflamme herum sollte kohlefrei sein.
- ⚠ Die Verschmutzung der Gasleitung ist zu vermeiden.
- ⚠ Den Gashahn immer schließen, wenn das Gerät außer Betrieb ist.
- ⚠ Wenn Sie eine Gasluft bemerken, sofort den Haupthahn schließen, die Fenster öffnen und Feuer sowie die Aktivierung elektrischer Kontakte wie beispielsweise Schalter aufgrund der dadurch möglicherweise verursachten Funken vermeiden. Wenden Sie sich zur Aufspürung von Gaslecks immer an einen Fachmann.

Installationsbedingungen

Allgemeines

- ▶ Das Gerät muss hermetisch dicht an einen gut funktionierenden Schornstein angeschlossen werden.
- ▶ Für die Anschlussmaße vgl. die Anlage „Technische Daten“.

- ▶ Informieren Sie sich bei der Feuerwehr und/oder bei Ihrer Versicherungsgesellschaft über eventuelle spezielle Bedingungen und Vorschriften.

Konzentrisches Rauchgasabfuhrsystem

Dieser geschlossene Gasofen wurde in Kombination mit einem konzentrischen Rauchgasabfuhrsystem des Herstellers Muelink & Grol konzipiert. Das Gerät kann aber auch mit einem konzentrischen Rauchgasabfuhrsystem der Hersteller Metaloterm oder Poujoulat angeschlossen werden. Verwenden Sie hierfür ein passendes Anschlussstück (bei Ihrem Lieferanten erhältlich); bei der Installation sind die entsprechenden Anweisungen des Lieferanten zu beachten.


- ▶ Verwenden Sie nur Originalteile von den vorstehend genannten Herstellern. Die Elemente für das konzentrische Rohrsystem (wie beispielsweise die Fassadendurchführung, die Dachdurchführung, Rohre und Biegungen, Klemmbänder und Bügel) können im gewünschten Umfang über Ihren Lieferanten bestellt werden.

i Die Bestellcodes für die verfügbaren Elemente entnehmen Sie bitte der Anlage "Übersicht über die konzentrischen Rauchgasabfuhrmaterialien".

- ▶ Das Gerät darf nicht ohne Weiteres an einen bestehenden Rauchgasabfuhrkanal oder Schornstein angeschlossen werden. Unter bestimmten Bedingungen kann ein bestehender Schornstein oder Rauchgasabfuhrkanal als aktives Element in der Anlage zum Einsatz gelangen. Entsprechende Einzelheiten sind dem Abschnitt "Bestehender Schornsteinkanal" zu entnehmen.
- ▶ Das Gerät besitzt eine geschlossene Brennkammer und muss als ein geschlossenes Gerät des Typs C11-C31 (je nach der Wahl einer Fassaden- oder Dachdurchführung) installiert werden. Die Verbrennungsgase werden aufgrund des natürlichen Zugs im Gerät über einen kombinierten Ein- und Auslass nach außen abgeführt. Von dem gleichen natürlichen Zug wird die benötigte Verbrennungsluft angesaugt. Das konzentrische Rauchgasabfuhrsystem kann mit einer Fassadendurchführung oder einer Dachdurchführung ver-


sehen werden. Verwenden Sie hierfür die vorgeschriebene Fassaden- oder Dachöffnung.

- ▶ Was die zulässige Gesamtlänge des Rohrsystems (die Widerstandslänge) betrifft, gilt eine obere Grenze von 12 Metern. Dabei gilt, dass jede 90°-Biegung einem Meter Widerstandslänge entspricht; jede Biegung bis 45° entspricht 0,5 Metern Widerstandslänge.
- ▶ Der horizontale Abschnitt des Rohrsystems darf nicht länger sein als der vertikale Abschnitt.
- ▶ Zur Aufrechterhaltung des natürlichen Zugs muss ein mindestens ein Meter langes konzentrisches Rohr vertikal eingesetzt werden, bevor die Fassaden- oder Dachdurchführung angebracht wird.

 Vor dem Aufbau des Geräts müssen Sie überprüfen, ob der für Ihre Anlage vorgesehene Rohrverlauf technisch zulässig ist. Entsprechende Einzelheiten sind der Anlage "Kalkulationsbogen für die Routenkontrolle" zu entnehmen.

- ▶ Der Abstand der Kanäle und Durchführungen zu brennbaren Materialien muss überall mindestens 50 mm betragen.
- ▶ Alle Elemente des Luftzufuhr- und des Rauchgasabfuhrsystems müssen mindestens 30 mm weit ineinander stecken und mit Klemmbändern gegen das Losschießen gesichert werden.
- ▶ Der Kanal muss mithilfe von Wandbügeln und Zentrierplatten an Ort und Stelle festgehalten werden. Der maximale Abstand zwischen den Wandbügeln beträgt 2 Meter.
- ▶ Das Rauchgasabfuhrsystem und die Mündung müssen den örtlich gültigen Vorschriften entsprechen. Hierbei handelt es sich um ein geschlossenes Gerät des Typs C11 oder C31 (je nach der Wahl einer Fassaden- oder Dachdurchführung).
- ▶ Der Schornstein muss in eine Zone münden, die nicht von umliegenden Gebäuden, benachbarte Bäume oder andere Hindernisse gestört wird.
- ▶ Was Mündungsöffnungen in unmittelbarer Nähe einer Grundstücksgrenze oder Lüftungsöffnung betrifft, sind die diesbezüglichen nationalen und regionalen Vorschriften zu beachten.

- ▶ Bei einer Fassadendurchführung muss die Mündungsöffnung so positioniert sein, dass kein Kontakt zwischen der Rauchgasmündung und/oder Rauchgasen und Personen entstehen kann, und zwar so, dass sich die Rauchgase nicht unter hervorstehenden Bauelementen, Vordächern und dergleichen ansammeln können.

 Die Rauchgasmündungsöffnung kann eine Temperatur von 200° C erreichen, die Rauchgase eine Temperatur von 300° C.

Bestehender Schornstein des Typs C91

Ein bestehender Rauchgasabfuhrkanal (Schornstein) kann zu einem konzentrischen Rauchgasabfuhrsystem umgebaut werden.

In diesem Fall gelten für den bestehenden Schornstein die folgenden **Bedingungen**:

- ▶ Der bestehende Kanal muss leckdicht und gut gereinigt sein.
- ▶ Der Kanal muss über die gesamte Länge gegen Temperaturen von bis zu 600°C beständig sein.
- ▶ Der Kanal darf maximal ein einziges Mal verschleppt worden sein, und zwar unter einem maximalen Verschleppungswinkel von 45° über bis zu 25 % der Gesamthöhe.
- ▶ Der Querschnitt des Kanals muss über die gesamte Länge mindestens 150 mm (rund oder viereckig) und maximal 250 mm (rund oder viereckig) messen. An keiner Stelle darf der Abschnitt die vorgegebenen Grenzwerte über- oder unterschreiten. Der Abschnitt kann über die gesamte Länge des Rauchkanals variabel sein, unter der Bedingung, dass keine abrupten Übergänge vorhanden sind.
- ▶ Wenn diese letztere Voraussetzung nicht erfüllbar ist, kann der Kanal mit einer flexiblen Edelstahlleitung mit einem Durchmesser von 150 bis 250 mm und einer Hitzebeständigkeit von bis zu 600°C konstruiert werden, bevor er zu einem Luftzuleitungskanal umgebaut werden kann.
- ▶ Der Rauchkanal muss oben und unten mit den vorgeschriebenen Flanschen (Montageplatten) verschlossen werden. Die Unterseite des Schornsteinabschnitts muss immer über ein konzentrisches Rohrelement an das Gerät

angeschlossen werden und an der Mündungsseite muss immer die vorgeschriebene Dachöffnung angebracht werden.

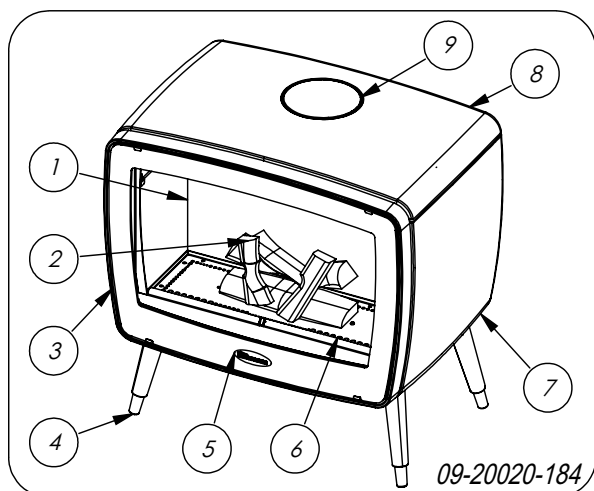
- ▶ Die maximal zulässige Länge einschließlich des Anschlussabschnitts (Widerstandslänge) beträgt 12 Meter. Dabei gilt, dass jede 90°-Biegung einem Meter Widerstandslänge entspricht; jede Biegung bis 45° entspricht 0,5 Metern Widerstandslänge.

Decken und Wände

Der Boden, auf dem das Gerät aufgestellt wird, muss über eine ausreichende Tragfähigkeit verfügen. Für das Gewicht des Geräts siehe Anlage „Technische Daten“.

- ⚠ Sorgen Sie für ausreichenden Abstand zwischen dem Gerät und brennbaren Materialien, wie etwa hölzernen Wänden und Möbeln.
- ⚠ Zwischen Teppichen und dem Feuer muss ein Mindestabstand von 80 cm gewahrt bleiben.
- ⚠ Weitere Anforderungen im Zusammenhang mit der Brandsicherheit finden Sie im Abschnitt "Abstand zu brennbarem Material".

Produktbeschreibung



1. Spiegel
2. Keramische Holzscheite
3. Tür
4. Standbein
5. Glasscheibe

6. Brenner
7. Gasanschluss
8. Obere Platte
9. Konzentrisches Anschlussstück oben oder hinten

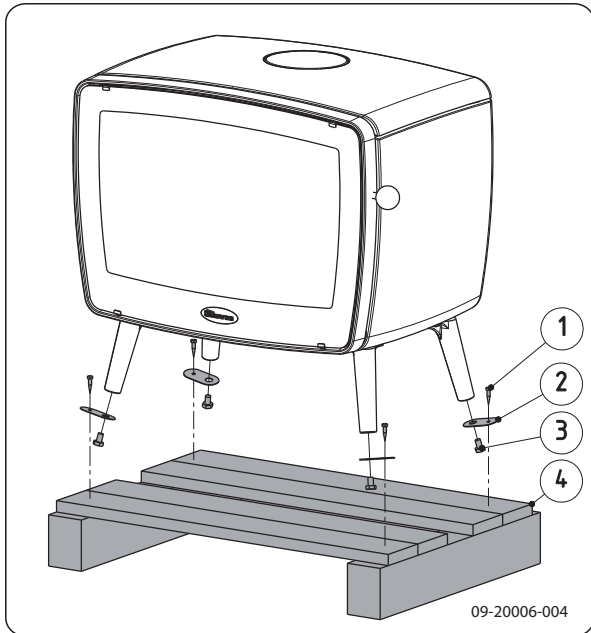
Merkmale des Geräts

- ▶ Der Vintage GA ist ein freistehender, geschlossener Gasofen. Geschlossene Geräte entziehen die Verbrennungsluft nicht dem Raum, in dem das Gerät steht, sondern verwenden Außenluft. Das Gerät wird an ein kombiniertes Luftzuleitungs-/Rauchgasabfuhrsystem angeschlossen. Das Gerät kann an ein Schornsteinsystem des Typs C11, C1 und C91 angeschlossen werden. Das Gerät besitzt ein Anschlussstück für konzentrische Rohre von Muelink & Grol. Dank dieses Konzepts eignet sich das Gerät zur Verwendung in ritzendichten und gut isolierten Häusern.
- ▶ Zusammen mit dem Gerät wird eine batteriebetriebene drahtlose Fernbedienung mit Thermostat geliefert.
- ▶ Das Gerät verfügt über eine elektronische Anzündvorrichtung.
- ▶ Das Gerät wird mit naturgetreuen Holzscheiten aus Keramikmaterial geliefert. Der schwarze Spiegel innen auf der Rückseite und an den Seiten lässt das Flammenspiel noch lebendiger erscheinen.

Installation

Allgemeine Vorbereitung

- ▶ Überprüfen Sie das Gerät sofort nach Lieferung auf (Transport-) Schäden und eventuelle andere Mängel. Das Gerät ist an der Unterseite mit Schrauben auf der Platte befestigt.



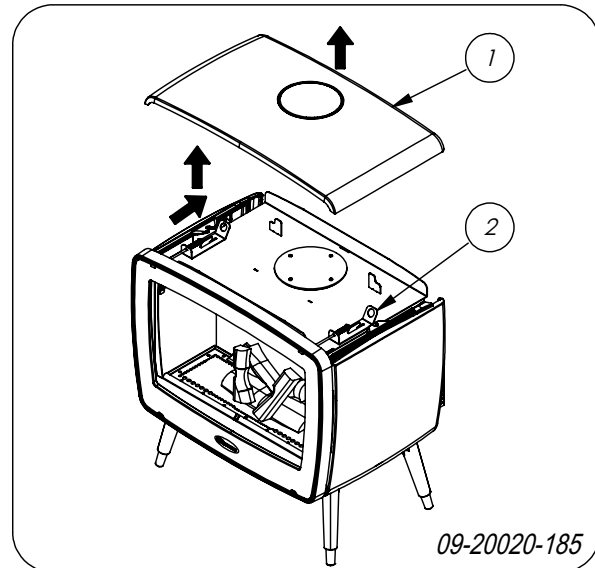
! Wenn Sie (Transport-) Schäden oder Mängel festgestellt haben, nehmen Sie das Gerät nicht in Gebrauch, und informieren Sie den Lieferanten.

► Entfernen Sie die abmontierbaren Teile aus dem Gerät, bevor Sie es installieren.

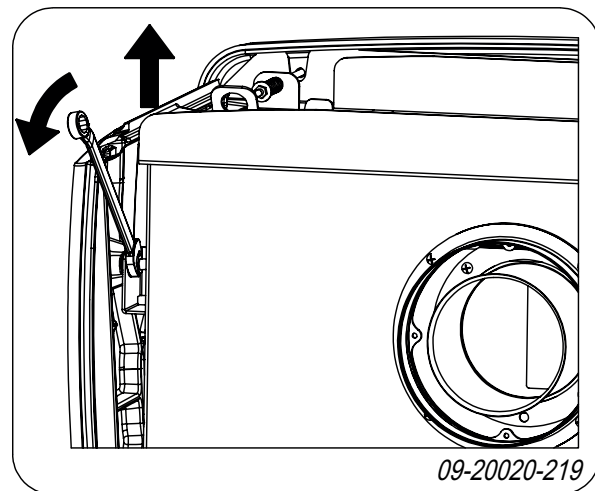
i Wenn Sie die abmontierbaren Teile entfernen, können Sie das Gerät leichter verschieben und Beschädigungen vermeiden.

! Achten Sie beim Entfernen dieser Teile auf ihre ursprüngliche Lage, damit Sie sie später wieder korrekt anbringen können.

i Die Deckplatte (1) liegt lose auf dem Gerät und lässt sich einfach vom Gerät abnehmen; siehe die folgende Abbildung.



i Auch die gusseisernen Seitenplatten können einfach ausgehakt werden, indem Sie die oberste Mutter etwas losdrehen; siehe die folgende Abbildung.

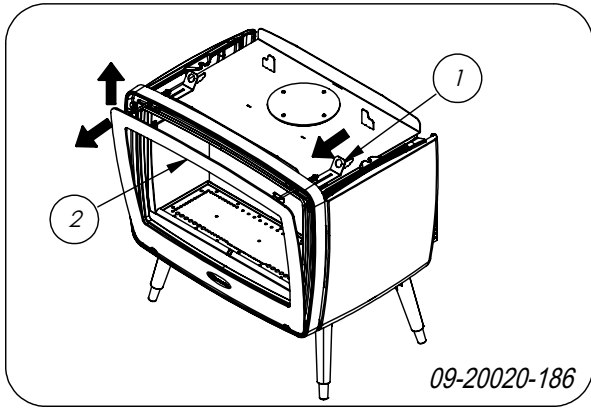


1. Entfernen Sie die Glasscheibe von dem Gerät; siehe die folgende Abbildung.

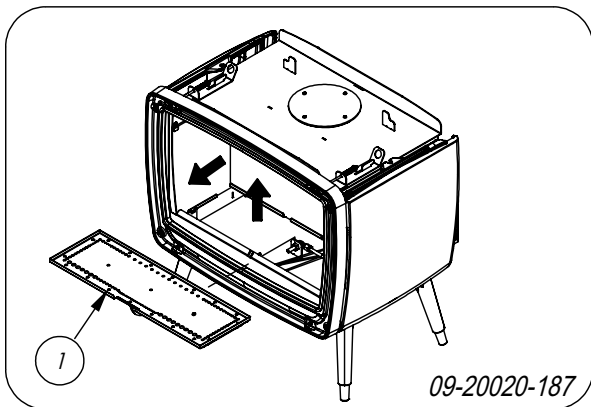
a. Haken Sie die federnden Bügel (1) los. Stützen Sie dabei die Glasscheibe, damit sie nicht nach vorn aus der Tür fällt.

b. Nehmen Sie die Glasscheibe (2) heraus.

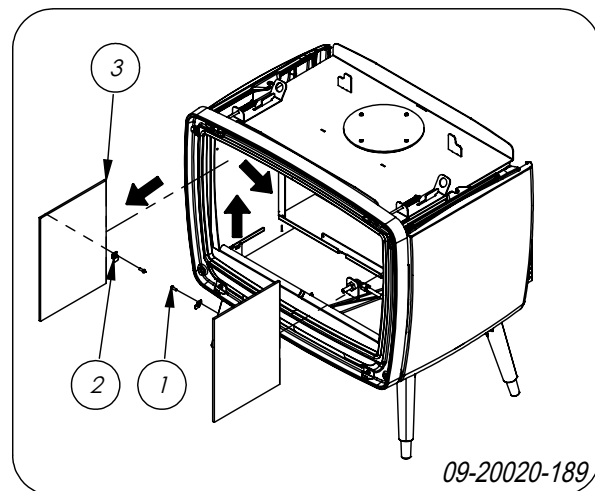
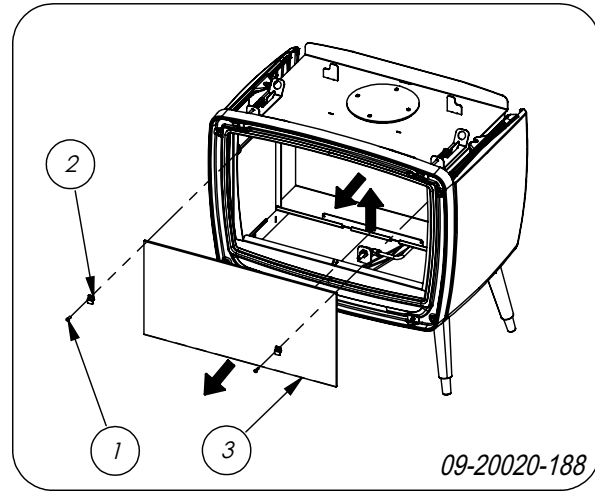
! Überprüfen Sie beim erneuten Einsetzen der Glasscheibe, ob die Abdichtungsschnur richtig positioniert ist und gut anschließt.



2. Nehmen Sie den Behälter mit dem Holzscheitsatz und den anderen lose mitgelieferten Teilen aus dem Gerät.
3. Nehmen Sie den Brenner (1) aus dem Gerät; siehe die folgende Abbildung.

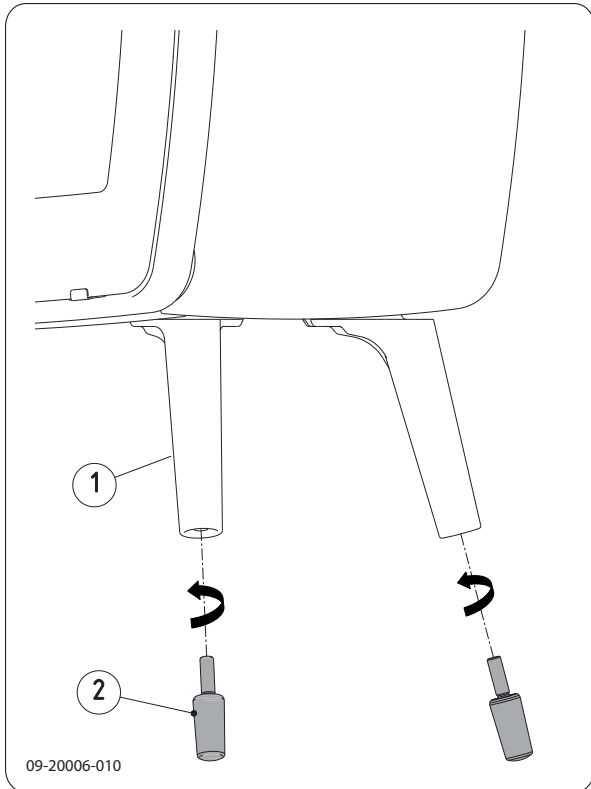


4. Entfernen Sie die Spiegelpaneele von dem Gerät; siehe die folgenden Abbildungen.
 - ⚠ Die Spiegelpaneele sind aus Glas und sehr zerbrechlich.
 - a. Schrauben Sie an der Rückseite die beiden Glasbefestigungsbügel mit den Teilen (1) und (2) los.
 - b. Kippen Sie das hintere Spiegelpaneel (3) aus der Nut.
 - c. Entfernen Sie das Paneel aus dem Gerät.
 - d. Wiederholen Sie die Schritte (a) bis (c) für beide Seitenpaneele.



Aufstellung des Geräts

- Stellen Sie das Gerät vorzugsweise auf einem flachen Boden auf. Das Gerät besitzt Stellfüße in der Bodenplatte und lässt sich somit perfekt waagrecht ausrichten; siehe die nachstehende Abbildung.



- ▶ Halten Sie einen gewissen Sicherheitsabstand zu brennbaren Materialien ein. Vgl. die Anlage „Abstand zu brennbarem Material“.

Rohrverlauf festlegen

Skizzieren Sie den von Ihnen gewünschten Verlauf des konzentrischen Abfuhrkanals.

- ▶ Überprüfen Sie anhand der Anlage "Kalkulationsbogen für die Routenkontrolle", ob der gewünschte Rohrverlauf technisch gesehen zulässig ist. Wenn das nicht der Fall ist, müssen Sie eine alternative Route vorgeben, die sich innerhalb der zulässigen Grenzen befindet.
- ▶ Bestimmen Sie die Art und die Anzahl der benötigten Komponenten. Hierfür verwenden Sie die Anlage mit dem Titel "Übersicht über die konzentrischen Rauchgasabfuhrmaterialien".

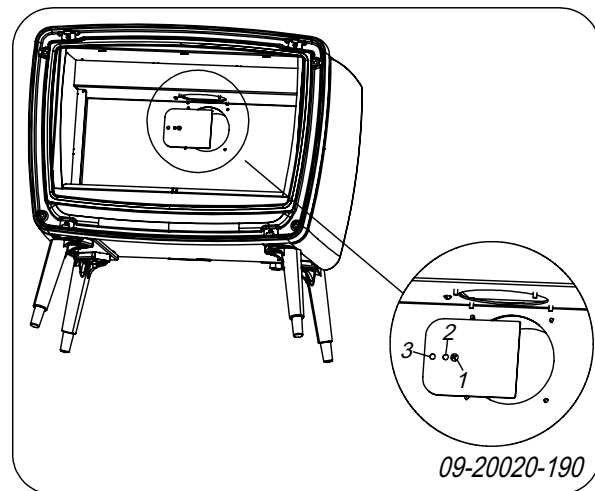
Einsetzen des Luftmengenbegrenzers

Je nach dem gewählten Verlauf und dem Verhältnis zwischen der vertikalen und der horizontalen Länge muss im Gerät ein Luftmengenbegrenzer an der richtigen Stelle und in der richtigen Position angebracht

werden. Der Luftmengenbegrenzer wird lose mit dem Gerät mitgeliefert.

- i** Die Position des Luftmengenbegrenzers dient dazu, den Zug im Gerät dem gewählten Rohrverlauf anzupassen.

- ▶ Für den Luftmengenbegrenzer gibt es drei verschiedene Stellungen, die mit 1, 2 und 3 bezeichnet werden; siehe die nachstehende Abbildung. Wenn Sie einen zulässigen Rohrverlauf vorgegeben haben, folgt aus der Anlage „Kalkulationsbogen für die Routenkontrolle“ die richtige Position des Luftmengenbegrenzers.



- ▶ Befestigen Sie den Luftmengenbegrenzer mit einer Schraube in der richtigen Position vor dem Auslass, an dem Sie das Gerät anschließen.

- !** Um den Luftmengenbegrenzer korrekt befestigen und einrichten zu können, müssen Sie zuerst das hintere Spiegelpaneel entfernen.

Schornsteinanschluss vorbereiten

Beim Anschließen des Geräts an einen Schornstein haben Sie die Wahl, den Anschluss an der **Oberseite** oder an der **Rückseite** des Geräts vorzunehmen.

Anschluss an der Rückseite

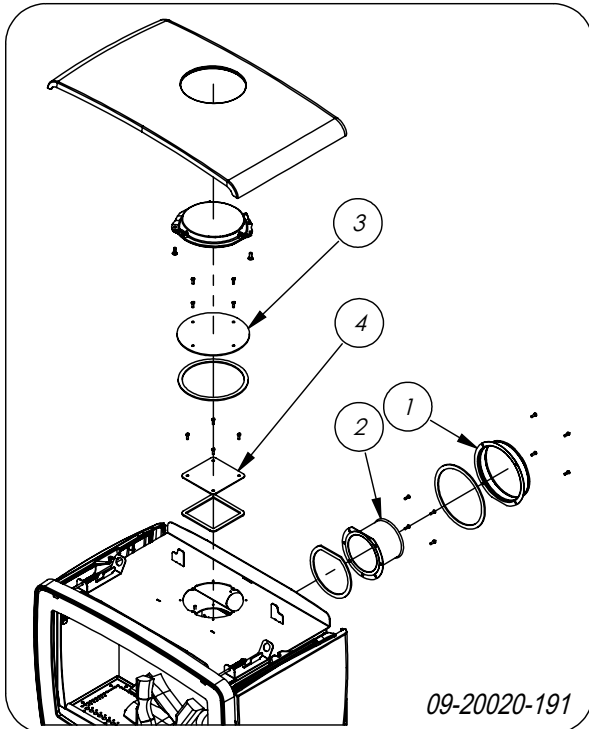
Bei der Lieferung ist das Gerät bereit für den Anschluss an der Rückseite.

- i** Wenn ein Rohrsystem von einem anderen Hersteller als Muelink & Grol zum Einsatz gelangt,

verwenden Sie auf jeden Fall die von dem anderen Hersteller mitgelieferten und dazu gehörigen Teile beziehungsweise Anschlussstücke.

Anschluss an der Oberseite

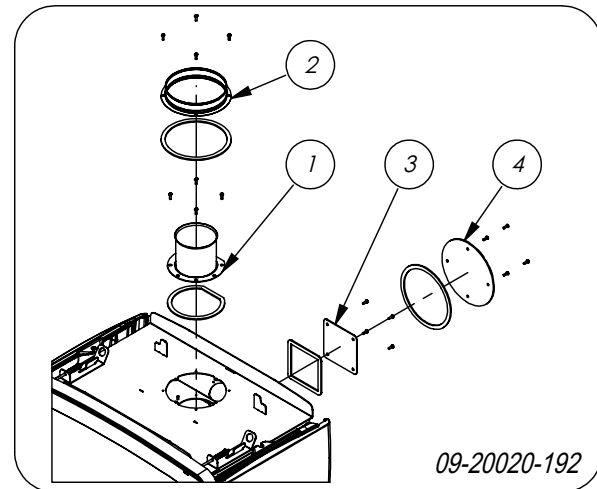
1. Lösen Sie die Anschlussstücke (1) und (2) von der Rückseite des Geräts; siehe die nachstehende Abbildung.



2. Entfernen Sie die Abdeckplatten (3) und (4) auf der Oberseite des Geräts.
3. Montieren Sie die Anschlussstücke (1) und (2) auf der Oberseite des Geräts, und kontrollieren Sie, ob das Dichtungsprofil auch wirklich ganz abdichtet; siehe die nachstehende Abbildung.



Wenn ein Rohrsystem von einem anderen Hersteller als Muelink & Grol zum Einsatz gelangt, verwenden Sie auf jeden Fall die von dem anderen Hersteller mitgelieferten und dazu gehörigen Teile beziehungsweise Anschlussstücke.



4. Montieren Sie die Abdeckplatten (3) und (4) an der Rückseite des Geräts.



Montieren Sie zuerst die kleinste Platte.

5. Schrauben Sie den runden Abschlussdeckel aus der Oberplatte.
6. Setzen Sie vor der Montage des Anschlussrohrs die Oberplatte wieder auf das Gerät.

Geschlossener Systemanschluss

Das konzentrische Abfuhrsystem erlaubt bei diesem Gerät eine Reihe von Anschlussmöglichkeiten:

- ▶ Durch die Fassade, in beliebiger Höhe, mit oder ohne horizontale oder schräge Verschleppung
- ▶ Durch das Dach, mit oder ohne horizontale oder schräge Verschleppung.
- ▶ Durch einen bestehenden Rauchgasabfuhrkanal (Schornstein)

Erst das Gerät aufbauen, siehe den Abschnitt "Allgemeine Vorbereitung". Danach kann das konzentrische Rohrsystem schrittweise vom Ofen aus aufgebaut werden.



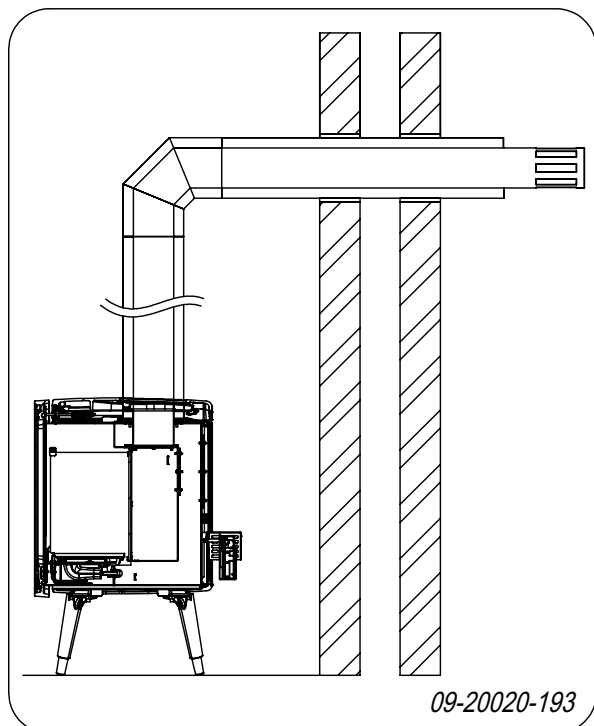
Aufgrund der bautechnischen Umstände kann es erforderlich sein, erst das konzentrische Rohrsystem (zumindest teilweise) einzubauen.




Fassadendurchführung durch eine Fassade aus unbrennbarem Material

Lesen Sie das Kapitel „Installationsbedingungen“ aufmerksam durch, und beachten Sie die nachstehenden Montageanweisungen.


Die nachstehende Abbildung zeigt die Situation bei einer realisierten Fassadendurchführung.





1. Beginnen Sie beim Gerät und bauen Sie die konzentrischen Kanäle Element für Element gemäß dem vorab von Ihnen vorgegebenen Verlauf auf.
2. Danach eine konzentrische Biegung sowie die eventuelle horizontale Verschleppung einsetzen und die Position der Durchführung bestimmen.
3. Machen Sie ein Loch in die Fassade, das 10 mm größer ist, und zwar so, dass das Belüftungsrohr nach außen hin entwässert. Verwenden Sie hierfür einen 1 - 3 Grad-Winkel oder einen Gradienten von 2 - 5 %.

 Achten Sie darauf, dass beim Bohren kein Staub und/oder Schutt in das Gerät eindringen kann.

4. Bestimmen Sie die Länge der Fassadendurchführung und kürzen Sie die Fassadendurchführung je nach Bedarf ein. Lassen Sie das Rauchgasrohr ca. 10 mm weit über das Belüftungsrohr hinausragen.

 Verwenden Sie eine Blechschere zum Einkürzen der Belüftungshülse (0,5 mm).

 Verwenden Sie eine Eisensäge zum Einkürzen des Rauchgasrohrs (0,6 mm).


 Vom Schleifen ist aufgrund der Verbrennung des Edelstahls abzuraten.

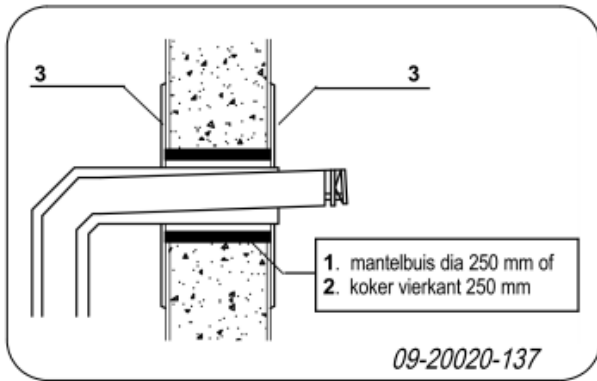
5. Entgraten und das Sägemehl entfernen.
6. Die Fassadendurchführung von außen her durch die Fassade hindurchstechen, wobei "TOP" oben liegt. An die konzentrische Biegung anschließen und außen an der Fassade befestigen (achten Sie dabei auf die Entwässerung der Belüftungshülse nach außen).
7. Je nach Wunsch kann die Öffnung an der Innenseite der Wand mit einer Wandplatte abgedeckt werden.

Fassadendurchführung durch Fassade aus brennbarem Material

Lesen Sie das Kapitel „Installationsbedingungen“ aufmerksam durch, und beachten Sie die nachstehenden Montageanweisungen.

1. Durchlaufen Sie die Anweisungsschritte 1 und 2 aus dem vorherigen Abschnitt.
2. Machen Sie ein Loch in die Fassade, und zwar so, dass die Durchführung in alle Richtungen mindestens 50 mm weit von allen brennbaren Materialien entfernt ist und bleibt. Dabei bieten sich die folgenden beiden Optionen; siehe die nachstehende Abbildung.
 - a. Mantelrohr (1) aus unbrennbarem Material (Durchmesser 250 mm) verwenden.
 - b. Einen Zylinder (2) aus unbrennbarem Material herstellen, viereckig 250 mm.

 Achten Sie darauf, dass beim Bohren kein Staub und/oder Schutt in das Gerät eindringen kann.



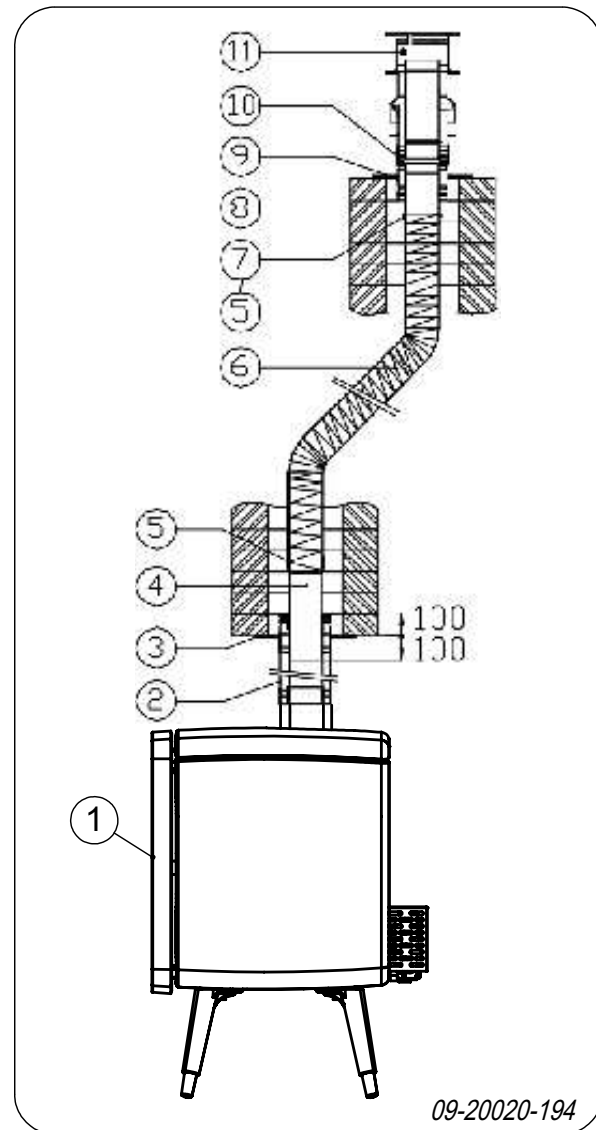
3. Durchlaufen Sie die Anweisungsschritte 4, 5 und 6 aus dem vorigen Abschnitt.
4. Verwenden Sie immer Zentrierplatten (3) zum Zentrieren und Abdichten der Fassadendurchführung.

Umbau eines vorhandenen Rauchkanals

Wenn im Haus bereits ein Schornstein vorhanden ist, können Sie das konzentrische Rohrsystem durch den bestehenden Schornsteinkanal hindurchführen. Sie können auch den bestehenden Kanal mithilfe eines einwandigen flexiblen Schlauchs und der richtigen Übergangsstücke zu einem konzentrischen Kanal umbauen. Hierfür gibt es ein spezielles Umbauset. Die Voraussetzungen, unter denen ein solcher Umbau zulässig ist, sind dem Kapitel "Installationsbedingungen" zu entnehmen.

i Das Umbauset muss separat bestellt werden.

Um einen bestehenden Rauchkanal zu einem geschlossenen System umzubauen, werden die folgenden Teile benötigt; siehe die nachstehende Abbildung.




- 1 Der anzuschließende Ofen
- 2 Konzentrischer Kanal, 100/150 mm, System
- 3 Montageplatte innen, viereckig 300 mm
- 4 Einzelwandiges Schiebestück, rund, Durchmesser 97 mm
- 5 Parkerschrauben (4 St.)
- 6 Flexibler Schlauch Edelstahl 316L, einwandig, rund, Durchmesser 100/107 mm (Hitzebeständigkeit 600°C)
- 7 Schlauchklemme Edelstahl Bereich Durchmesser 90 bis 165 mm
- 8 Bestehender Schornstein oder Rauchkanal
- 9 Montageplatte außen, viereckig 300 mm
- 10 Klemmband (mitgeliefert mit Teil 11)
- 11 Dachdurchführung




Das Umbauset besteht aus den Teilen 3, 4, 5, 7 und 9.

Halten Sie sich bei der Montage bitte an die nachstehenden Anweisungen - siehe auch die vorige Abbildung.

1. Den flexiblen Schlauch (6) durch den bestehenden Kanal (8) hindurchführen.
2. Befestigen Sie das Schiebestück (4) an der Unterseite des flexiblen Schlauchs, und sichern Sie ihn mit zwei Parkerschrauben (5).
3. Die Unterseite des Schiebestücks mit der Unterseite des Kanals oder der Decke ausrichten. Den flexiblen Schlauch auf etwa 100 mm über dem Kopf des Schornsteins einkürzen.
4. Befestigen Sie die Montageplatte außen (9) an dem flexiblen Schlauch, klemmen Sie diese mit einer Schlauchklemme (7) fest, und sichern Sie das Ganze mit einer Parkerschraube (5).
5. Befestigen Sie die Montageplatte außen (9) mit Silikonkitt und Edelstahlschrauben wasserdicht auf dem Kopf des Schornsteins.
6. Montieren Sie die Dachdurchführung (11), und sichern Sie sie mit dem mitgelieferten Klemmband (10).

 Nach der Montage der Dachdurchführung muss das Schiebestück (4) etwa 100 mm unter dem Kanal oder der Decke herausragen.

7. Befestigen Sie die Montageplatte innen (3) mit Silikonkitt und Schrauben gasdicht an der Unterseite des Rauchkanals oder unter der Decke.
8. Stellen Sie das Gerät (1) gemäß den Angaben im Kapitel „Installationsbedingungen“ auf.
9. Verbinden Sie das Gerät über konzentrische Elemente (2) mit der Unterseite des Rauchkanals. Alle Elemente müssen mindestens 30 mm weit ineinander stecken und mit Klemmbändern oder Edelstahl-Parkerschrauben gegen das Losschießen gesichert werden. Verlängern Sie den konzentrischen Kanal bis mindestens 100 mm im bestehenden Rauchkanal.

 Das Schiebestück (4) muss also etwa 200 mm tief im Innenrohr des oberen konzentrischen Elements stecken. Ist dies nicht der Fall, wird der flexible Schlauch (6) im Schornstein

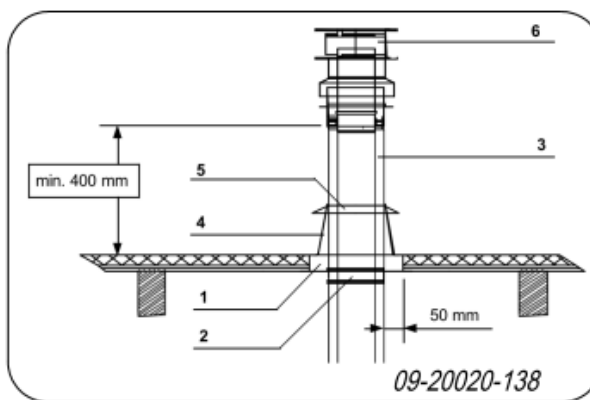
zusammengestaucht, was die Funktion des Systems beeinträchtigt.

11. Schließlich das Klemmband in der Montageplatte innen (3) montieren.

Dachdurchführung durch ein Flachdach aus brennbarem Material

Lesen Sie das Kapitel „Installationsbedingungen“ aufmerksam durch, und beachten Sie die nachstehenden Montageanweisungen.

1. Beginnen Sie beim Gerät und bauen Sie die konzentrischen Kanäle gemäß dem von Ihnen vorgegebenen Verlauf bis kurz unter dem Dach nacheinander auf, einschließlich der gewünschten Verschleppungen.
2. Geben Sie die Position der Dachdurchführung vor.
3. Machen Sie ein Loch mit einem Durchmesser von 250 mm, so dass eine 50 mm breite Brandschneise um den Kanal herum frei bleibt.
4. Befestigen Sie eine viereckige Montageplatte (mindestens 300 mm groß und mit einem hinreichend großen zentrierten runden Loch) (1) oder 2 Zentrierplatten mit Schrauben an der Unterseite des Unterdachs, um den Kanal zentrieren zu können; siehe die nachstehende Abbildung.



5. Setzen Sie ein Klemmband (2) in die Montageplatte ein, indem Sie es erst eindrehen und danach wieder herausdrehen.
6. Verlängern Sie den konzentrischen Kanal (3) so weit durch die Montageplatte mit Klemmband, bis er mindestens 400 mm über die Dachfläche hin-

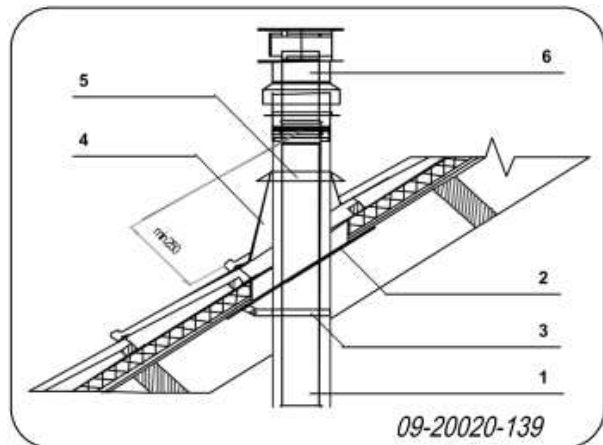
ausragt (mehr ist zulässig, bis maximal 1000 mm frei stehend).

7. Schieben Sie die Dachplatte (4) über den Kanal und schrauben Sie sie fest.
8. Dichten Sie die Naht zwischen dem Kanal und dem Kegel der Dachplatte mit Silikonkitt und eventuell einem Sturmkragen (5) wasserdicht ab.
9. Montieren Sie die Dachdurchführung (6) und sichern Sie sie mit dem mitgelieferten Klemmband.
10. Sorgen Sie für die wasserdichte Abdeckung der Dachplatte. Verwenden Sie dazu Blei, Bitumen und/oder Silikonkitt, je nach der bestehenden Dachbedeckung.

Dachdurchführung durch ein Schrägdach aus brennbarem Material

Lesen Sie das Kapitel „Installationsbedingungen“ aufmerksam durch, und beachten Sie die nachstehenden Montageanweisungen.

1. Beginnen Sie beim Gerät und bauen Sie die konzentrischen Kanäle gemäß dem von Ihnen vorgegebenen Verlauf bis kurz unter dem Dach nacheinander auf, einschließlich der gewünschten Verschleppungen.
2. Geben Sie die Position der Dachdurchführung vor.
3. Machen Sie ein ellipsenförmiges Loch, sodass eine Brandschneise von mindestens 50 mm um den Kanal herum frei bleibt.
4. Verlängern Sie den konzentrischen Kanal (1) so weit, dass er mindestens 250 mm über die Dachfläche hinausragt (mehr ist zulässig bis maximal 1000 mm frei stehend); siehe die nachstehende Abbildung.



5. Zentrieren Sie den Kanal mit Zentrierplatten (2), und befestigen Sie ihn mit einem Montagebügel (3).
6. Schieben Sie eine Dachplatte für ein Schrägdach (Bitumendach) oder eine Blei-Dacheindichtung (4) (Pfannendach) über den Kanal, und kleben oder decken Sie ihn wasserdicht ein.
7. Machen Sie die Naht zwischen dem Kanal und dem Kegel der Dachplatte oder Dacheindichtung mit Silikonkitt und eventuell einem Sturmkragen (5) wasserdicht.
8. Montieren Sie die Dachdurchführung (6) und sichern Sie sie mit dem mitgelieferten Klemmband.

Gasanschluss erstellen

Der Anschluss an die Gasleitung befindet sich auf der Rückseite des Gasregelblocks, der sich rechts unten am Gerät befindet.

Der Anschluss muss die folgenden **Voraussetzungen** erfüllen:

- ▶ In die Gaszufuhrleitung muss ein geprüfter Gasrohr eingesetzt werden, und zwar möglichst nah am Gerät und immer erreichbar.
- ▶ Der Anschluss muss spannungsfrei geschehen.
- ▶ Beauftragen Sie einen anerkannten Installateur mit der Erstellung des Anschlusses.

Befolgen Sie die nachstehenden Anweisungen:

1. Überprüfen Sie, ob die Gassorte und der Gasdruck an Ort und Stelle den Angaben auf dem Typenschild entsprechen.



i Das Typenschild befindet sich hinter der Tür unten im Gerät.

- Die Gaszufuhrleitung aufbauen. Für Leitungen bis +/- 10 m reicht ein 3/8" G-Rohr oder Kupferrohr mit einem Durchmesser von 10/12 mm. Für mehr als 10 m verwendet man ein 1/2" G-Rohr oder Kupferrohr mit einem Durchmesser von 13/15 mm.
- Den Gashahn einsetzen.
- Das Gerät an die Gaszufuhrleitung anschließen. Für den Gasanschluss eignet sich die Öffnung an der Rückseite des Sockels. Verwenden Sie hierfür eine rechtwinklige 3/8"-Kupplung sowie einen flexiblen 3/8"-Anschlussschlauch aus Edelstahl mit einer Länge von mindestens 300 mm.
- Kontrollieren Sie die Zuleitung daraufhin, ob sie gasdicht ist (beispielsweise mit Seifenwasser).

Fernbedienungssatz installieren

Die Fernbedienung Mertik Maxitrol GV60 besteht aus einem Mobilteil (Sender) und einem Empfänger. Das System arbeitet mit Batterien; optional kann auch ein Wechselstromadapter angeschlossen werden.

i Die Batterien (1 x 9 Volt-Block für das Mobilteil (Sender), 4 x 1,5 Volt AA für den Empfänger) sind nicht im Lieferumfang enthalten.

! Verwenden Sie nur den Mertik Maxitrol-Wechselstromadapter oder einen von Mertik Maxitrol vorab genehmigten Adapter. Mit anderen Adaptern funktioniert Ihr System möglicherweise nicht.

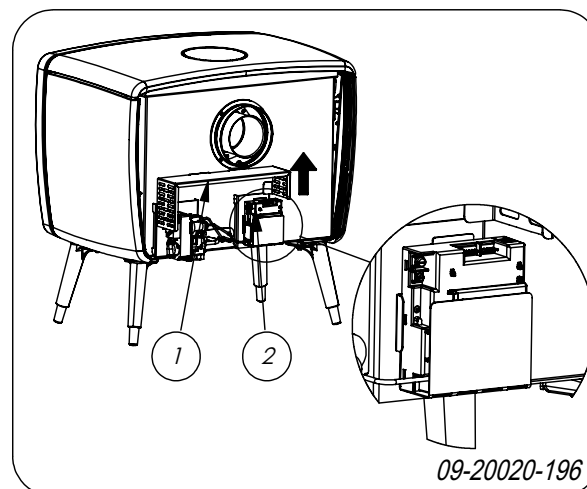
Batterien – Mobilteil (Sender)

- 1 x 9 V (empfohlene Qualität: alkalisch)
- Mobilteile mit Display: Anzeigelampe Batterie fast leer
- Mobilteile ohne Display: Die rote LED-Lampe wird dunkler
- Wir empfehlen, die Batterie alle zwei Jahre auszutauschen

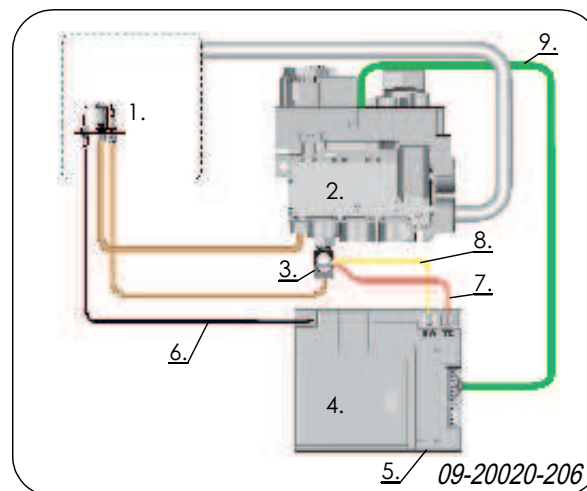
Batterien – Empfänger

- 4 x 1,5 V AA (empfohlene Qualität: alkalisch)
- Anzeigelampe Batterie fast leer: regelmäßige Pieptöne für drei Sekunden, wenn der Motor läuft.
- Anstelle von Batterien kann auch ein Wechselstromadapter verwendet werden.

- Setzen Sie die Batterien in den Sender (Mobilteil) und in den Empfänger ein (schwarze Verpackung, der Deckel lässt sich ganz einfach öffnen).
- Der Empfänger (2) befindet sich hinten an dem Gerät, unter der Schutzplatte (1); siehe die folgende Abbildung.



- Für das vollständige Anschlussschema vgl. die folgende Abbildung.



- Zündflamme
- Gasblock
- Thermoelementunterbrecher
- Empfänger
- RESET-Knopf
- Zündkabel
- Thermoelektrisches Kabel TC
- Thermoelektrisches Kabel SW
- Achtadriges Kabel



Einstellen des Elektronikcodes

Allen Mertik Maxitrol-Elektronikgeräten wird automatisch einer von ca. 65.000 verfügbaren zufälligen Codes zugewiesen. Bei dem Fernbedienungssatz wird dieser Code dem Mobilteil zugewiesen. Diesen Code muss der Empfänger vom Mobilteil einlesen.


i Die Einstellung des Codes muss nur einmal geschehen und nicht erneut, wenn Sie die Batterien im Mobilteil oder im Empfänger austauschen.

1. Drücken Sie auf den Reset-Knopf des Empfängers, und halten Sie ihn gedrückt, bis Sie zwei akustische Signale hören; siehe die folgende Abbildung. Lassen Sie den Reset-Knopf nach dem zweiten akustischen Signal los.

i Das erste akustische Signal ist kurz, das zweite lang.



09-20020-216

2. Drücken Sie innerhalb von 20 Sekunden auf den Knopf  (kleine Flamme) am Mobilteil, bis Sie zwei sehr kurze akustische Signale hören; der Code ist damit eingestellt. Wenn Sie ein langes akustisches Signal hören, heißt dies, dass die Einstellung des Codes fehlgeschlagen ist, etwa aufgrund inkorrekt angelegter Anschlüsse. Kontrollieren Sie die Anschlüsse, und versuchen Sie es erneut.

Dekorative Holzscheite einlegen

- ▶ Stellen Sie sicher, dass der Brenner richtig positioniert ist. Der Brenner kann sich nämlich beim Transport verschoben haben. Der Brenner steht lose auf dem Boden der Verbrennungskammer, stützt sich hinten am Düsenhalter ab und steht an der Vorderseite links und rechts auf Füßen; siehe die nachstehende Abbildung.

- ▶ Ein Satz Holzscheite besteht aus fünf Imitationshölzern aus Keramikmaterial, und einem Beutel mit Aschegranulat.

⚠ Die Scheite sind zerbrechlich und sollten somit vorsichtig behandelt werden.

⚠ Die Scheite genau gemäß der Darstellung auf den Fotos auf den Brenner legen.

Vintage 35GA

Beim Auflegen der Holzscheite geht man wie folgt vor:

1. Zunächst das erste Holzschicht hinten in der Mitte auf die Brennerplatte legen, und zwar genau vor der hintersten Lochreihe; siehe die nachstehenden Abbildungen.



09-20020-207



09-20020-208

2. Setzen Sie dann das zweite Scheit in der angegebenen Position auf den Brenner; siehe die folgende Abbildung.



09-20020-209

3. Setzen Sie das dritte Scheit vorne auf den Brenner quer über das zweite Scheit; siehe die folgende Abbildung.



09-20020-210

4. Das Aschegranulat vorn auf der sichtbaren Oberfläche des Brenners ausstreuen.

- ⚠ An den Gasausströmöffnungen und den Lüftungsschlitzen des Brenners sollte sich nach Möglichkeit kein Aschegranulat befinden.
- ⚠ Der Platz um die Zündflamme herum sollte frei bleiben, um die Zündung nicht zu beeinträchtigen; siehe die nachstehende Abbildung.



09-20020-211

- i** Die Verteilung des Aschegranulats über die Brennerfläche bestimmt mit das Flammenbild. In gewissen Fällen kann es erforderlich sein, die Verteilung des Aschegranulats zu verändern, beispielsweise indem man einige Brenneröffnungen teilweise freimacht, um ein besser verteiltes Flammenbild zu erzeugen.

5. Bringen Sie alle demontierten Teile wieder an ihrem korrekten Platz im Gerät an.

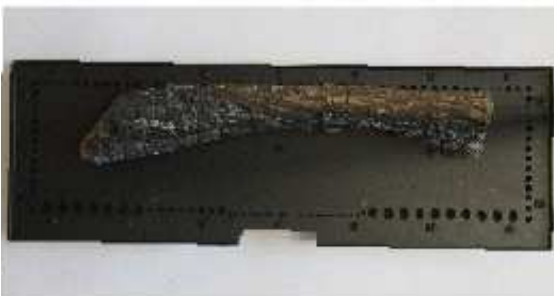
- ⚠ Beim erneuten Einsetzen der Glasscheibe überprüfen, ob das Dichtungsprofil richtig positioniert ist und gut anschließt.

Das Gerät ist jetzt gebrauchsfertig.

Vintage 50GA

Beim Auflegen der Holzscheite geht man wie folgt vor:

1. Zunächst das erste Holzscheit hinten in der Mitte auf die Brennerplatte legen, und zwar genau vor der hintersten Lochreihe; siehe die nachstehenden Abbildungen.



09-20020-212

2. Setzen Sie dann das zweite Scheit in der angegebenen Position auf den Brenner; siehe die folgende Abbildung.



09-20020-213

3. Setzen Sie das dritte Scheit vorne auf den Brenner quer über das zweite Scheit; siehe die folgende Abbildung.



09-20020-214

4. Das Aschegranulat vom auf der sichtbaren Oberfläche des Brenners ausstreuen.

- ⚠ An den Gasausströmöffnungen und den Lüftungsschlitzen des Brenners sollte sich nach Möglichkeit kein Aschegranulat befinden.
- ⚠ Der Platz um die Zündflamme herum sollte frei bleiben, um die Zündung nicht zu beeinträchtigen; siehe die nachstehende Abbildung.



09-20020-215

- i** Die Verteilung des Aschegranulats über die Brennerfläche bestimmt mit das Flammenbild. In gewissen Fällen kann es erforderlich sein, die Verteilung des Aschegranulats zu verändern, beispielsweise indem man einige Brenneröffnungen teilweise freimacht, um ein besser verteiltes Flammenbild zu erzeugen.

5. Bringen Sie alle demontierten Teile wieder an ihrem korrekten Platz im Gerät an.

- ⚠ Beim erneuten Einsetzen der Glasscheibe überprüfen, ob das Dichtungsprofil richtig positioniert ist und gut anschließt.

Das Gerät ist jetzt gebrauchsfertig.

Verwendung

Erste Verwendung

Bei der ersten Inbetriebnahme des Geräts lassen Sie das Gerät einige Stunden lang auf vollen Touren brennen, wobei der Raum gut ventiliert werden sollte. Dadurch härtet der hitzebeständige Lack aus. Dabei kann sich ein weißer Anschlag auf dem Glas und an der Innenseite bilden. Sobald das Gerät wieder

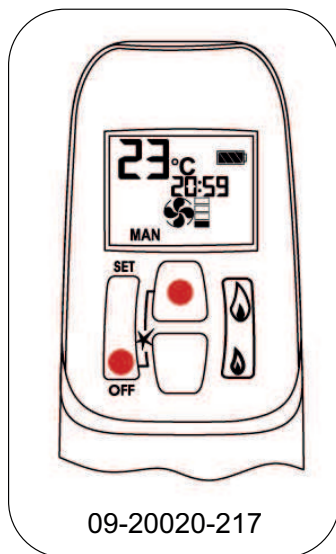
abgekühlt ist, entfernt man diesen Anschlag ganz einfach mit einem Tuch.

Reinigen Sie die Glasscheibe vor der Inbetriebnahme des Geräts, damit kein Schmutz darauf einbrennt.

Einschalten des Geräts

- ⚠ Wenn sich die Zündflamme gebildet hat, wird der Motor automatisch auf den höchsten Flammenstand geschaltet.

Drehen Sie den HAND-Knopf in die Stellung **ON (EIN)**, ganz nach links ↶, siehe die Abbildung im Abschnitt „Manuelle Bedienung“.



Drücken Sie gleichzeitig auf die Knöpfe **OFF (AUS)** und 🔥 (große Flamme), bis ein kurzes akustisches Signal bestätigt, dass die Startsequenz begonnen hat; lassen Sie die Knöpfe los.

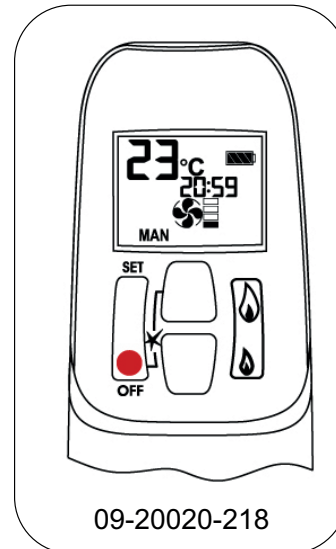
- i** Dauerhafte akustische Signale bestätigen, dass das Gerät entzündet wird.
- i** Wenn die Zündflamme entzündet wurde, ist der Hauptgasstrom vorhanden.
- i** Nach dem Anzünden des Hauptbrenners wird das Mobilgerät automatisch in den Handbedienungsmodus geschaltet.
- ⚠ Wenn die Zündflamme nach einigen Versuchen ausgeht, müssen Sie den Hauptklappenschalter auf **OFF (AUS)** setzen und dann die Anweisungen unter „Gaszufuhr zum Gerät ausschalten“ befolgen.

Standby-Modus



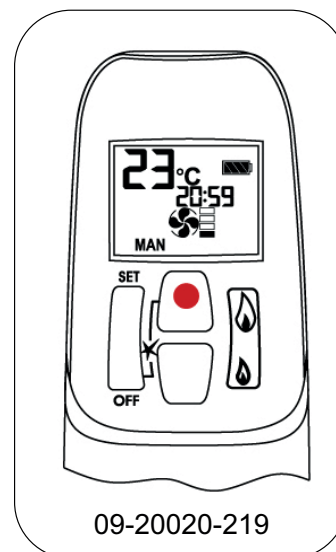
Drücken Sie auf 🔥 (kleine Flamme), und halten Sie diese Taste gedrückt, um die Zündflamme einzustellen.

Ausschalten des Geräts

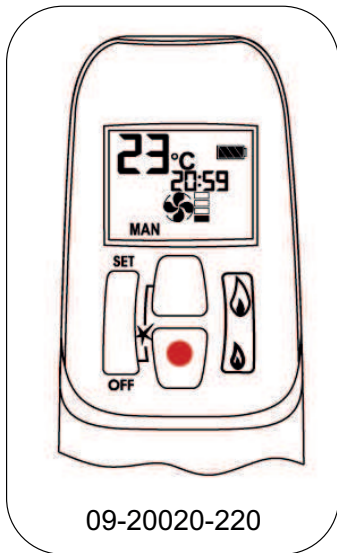


Drücken Sie auf **OFF (AUS)**.


Einstellen der Flammenhöhe





Im Standby-Modus: Drücken Sie auf 🔥 (große Flamme), und halten Sie die Taste gedrückt, um die Flamme zu vergrößern.

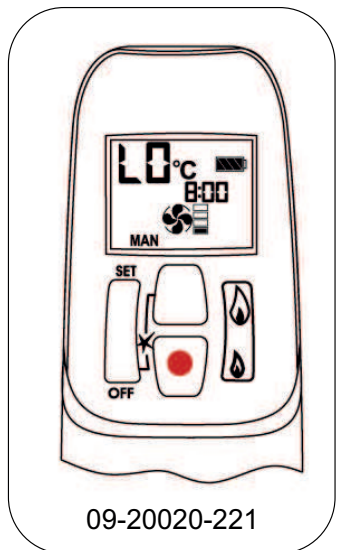


09-20020-220


Drücken Sie auf  (kleine Flamme), und halten Sie diese Taste gedrückt, um die Flamme zu verkleinern oder das Gerät auf Zündflamme einzustellen.

Betätigen Sie zur Feineinstellung  (große Flamme) oder  (kleine Flamme)

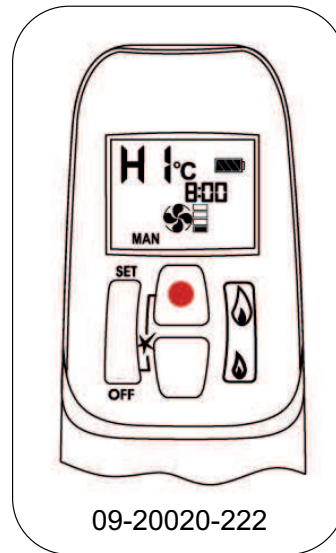
Spezielle niedrige und hohe Stufe




09-20020-221

Doppelklicken Sie auf  (kleine Flamme). Die Buchstabenkombination LO wird angezeigt.

i Die Flamme wird zuerst vergrößert, und geht dann auf die spezielle niedrige Stufe.

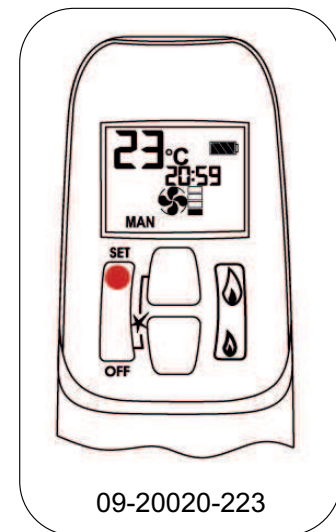


09-20020-222

Doppelklicken Sie auf  (große Flamme). Die Flamme geht automatisch auf die hohe Stufe. Die Buchstabenkombination HI wird angezeigt.

⚠ Wenn das Gerät nicht funktioniert, befolgen Sie die Anweisungen unter „Gaszufuhr zum Gerät ausschalten“.



Bedienungsweisen



09-20020-223

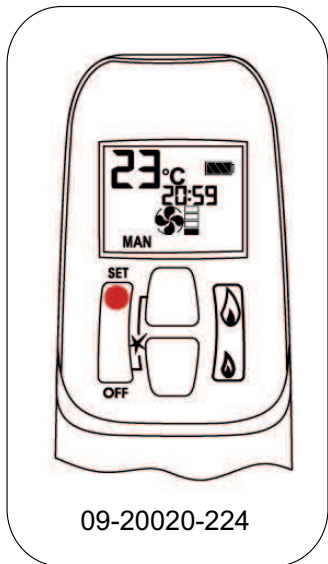
Durch kurzes Drücken auf **SET (EINSTELLEN)** ändern Sie den Betriebsmodus wie folgt:

MAN →  **TEMP** →  **TEMP** → **TIMER** → und zurück zu **MAN** .

i Der Handbedienungsmodus kann auch durch Drücken von  (große Flamme) oder  (kleine Flamme)

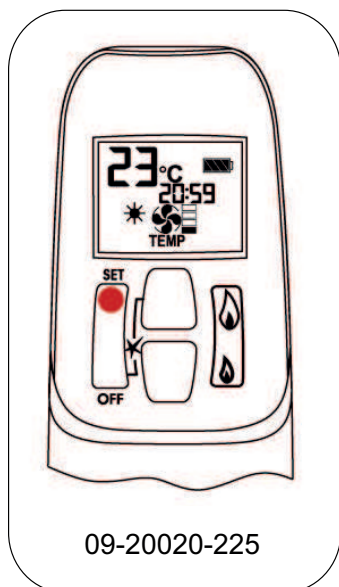
Flamme) eingestellt werden.

MAN – Handbedienungsmodus



Manuelle Einstellung der Flammenhöhe.

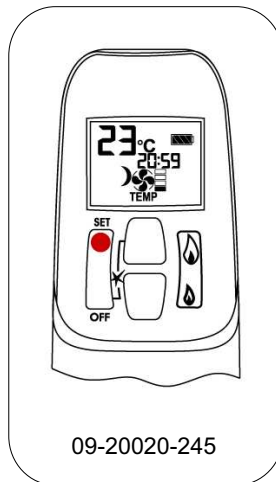
☀️ TEMP – Temperaturmodus tagsüber



Das Gerät muss sich im Standby-Modus befinden, und die Zündflamme muss brennen.

Die Raumtemperatur wird gemessen und mit der eingestellten Temperatur verglichen. Dann wird die Flammenhöhe automatisch angepasst, um die eingestellte Tagestemperatur zu erreichen.

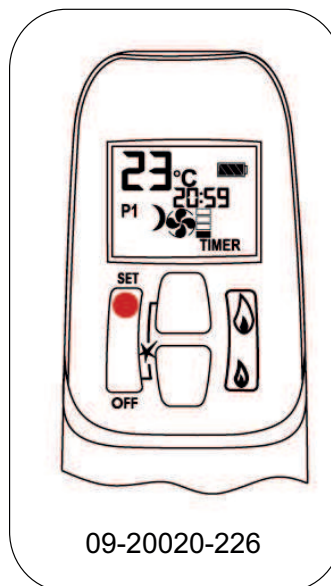
🌙 TEMP – Nachtabsenkungstemperaturmodus



Das Gerät muss sich im Standby-Modus befinden, und die Zündflamme muss brennen.

Die Raumtemperatur wird gemessen und mit der Nachtabsenkungstemperatur verglichen. Dann wird die Flammenhöhe automatisch angepasst, um die Nachtabsenkungstemperatur zu erreichen.

TIMER – Timer-Modus

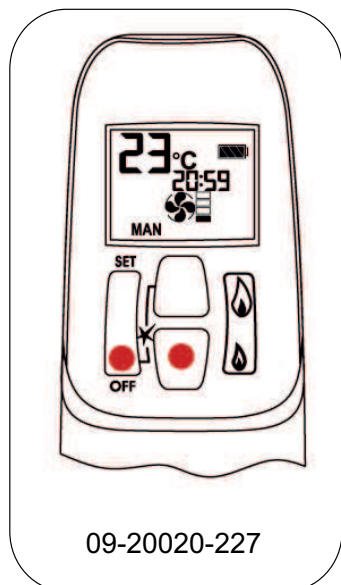


Das Gerät muss sich im Standby-Modus befinden, und die Zündflamme muss brennen.

Die Timer **P1** und **P2** (Programm 1, Programm 2) können jeweils so programmiert werden, dass sie zu bestimmten Zeitpunkten EIN- und AUSgeschaltet werden. Anleitungen finden Sie unter „Einstellen der Programmtimer“.

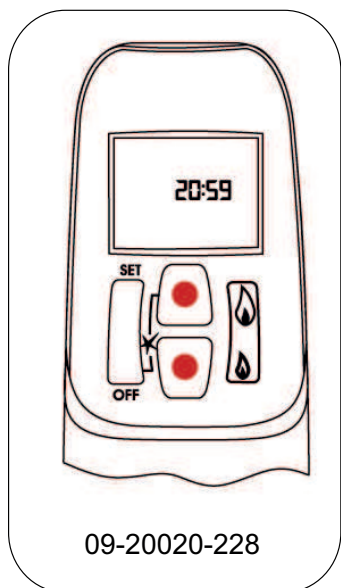
i Das Display zeigt alle 30 Sekunden die eingestellte Temperatur an.

Einstellung °C/24-Stunden- oder °F/12-Stunden-Uhr



Drücken Sie auf **OFF (AUS)** und (kleine Flamme), bis das Display von Fahrenheit/12-Stunden-Uhr zu Celsius/24-Stunden-Uhr und umgekehrt wechselt.

Zeit einstellen



Die Zeitanzeige blinkt nach:

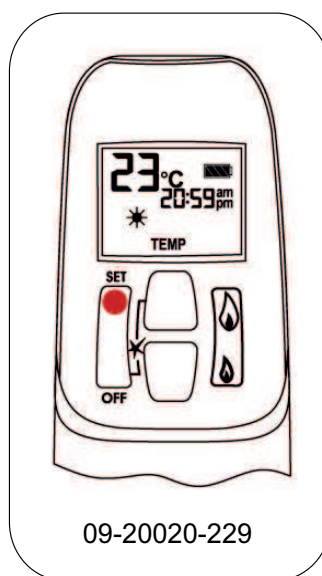
- Einsetzen der Batterie oder
- gleichzeitigem Drücken von (große Flamme) und (kleine Flamme)

- Drücken Sie auf (große Flamme), um die Stunde einzustellen.
- Drücken Sie auf (kleine Flamme), um die Minuten einzustellen.
- Drücken Sie auf **OFF (AUS)**, oder warten Sie, bis der Handbedienungsmodus erreicht ist.

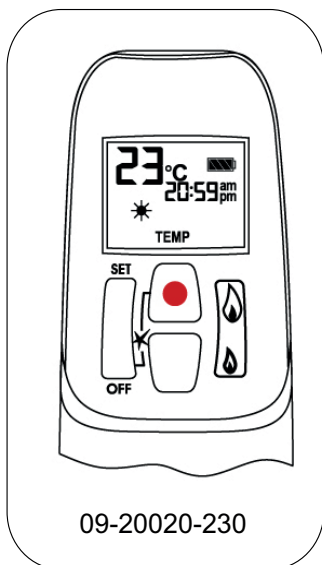
Einstellen der An-/Aus-Temperatur



Einstellen der Temperatur TAGSÜBER

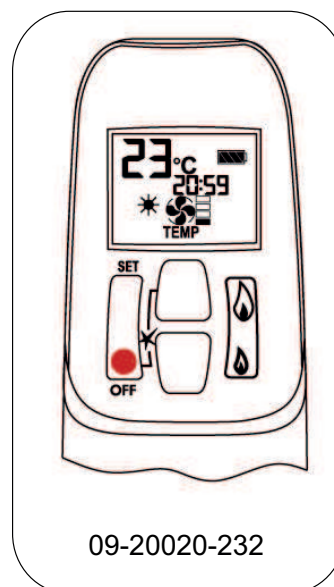
Standardeinstellungen: **TEMP**, 23 °C/74 °F



- Drücken Sie kurz auf **SET (EINSTELLEN)**, um in den **TEMP**-Modus zu wechseln.
- Halten Sie **SET (EINSTELLEN)** gedrückt, bis **TEMP** blinkt.



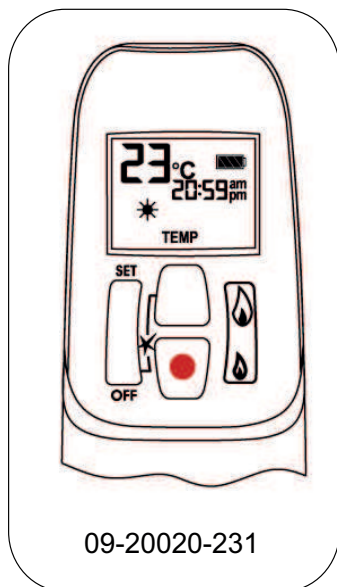
3. Drücken Sie auf  (große Flamme), um die  Einstelltemperatur tagsüber zu erhöhen.





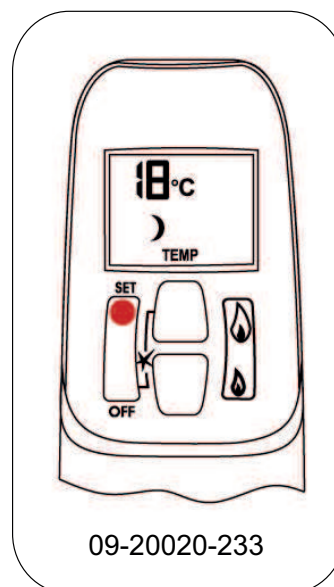
5. Drücken Sie auf **OFF (AUS)**, oder warten Sie, bis die Programmierung abgeschlossen ist.


Einstellen der NACHTABSENKUNGS-Temperatur

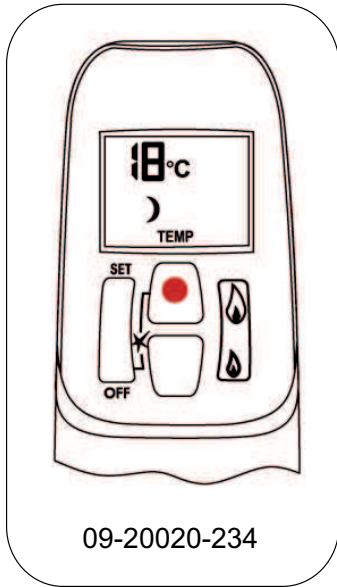
Standardeinstellungen:  **TEMP**, -- (**OFF (AUS)**)



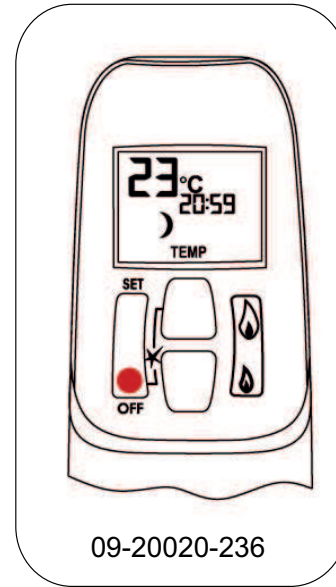
4. Drücken Sie auf  (kleine Flamme), um die  Einstelltemperatur tagsüber zu senken.



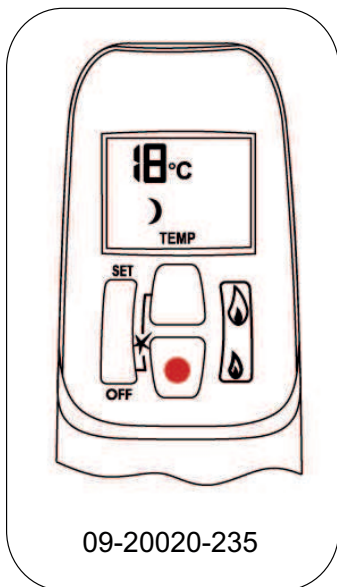
1. Drücken Sie kurz auf **SET (EINSTELLEN)**, um in den  **TEMP**-Modus zu wechseln.
2. Halten Sie **SET (EINSTELLEN)** gedrückt, bis **TEMP** blinkt.


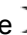


3. Drücken Sie auf  (große Flamme), um die  Nachtabsenkungstemperatur zu erhöhen.






5. Drücken Sie auf **OFF (AUS)**, oder warten Sie, bis die Programmierung abgeschlossen ist.



4. Drücken Sie auf  (kleine Flamme), um die  Nachtabsenkungstemperatur zu senken.






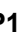




Einstellen der Programmtimer

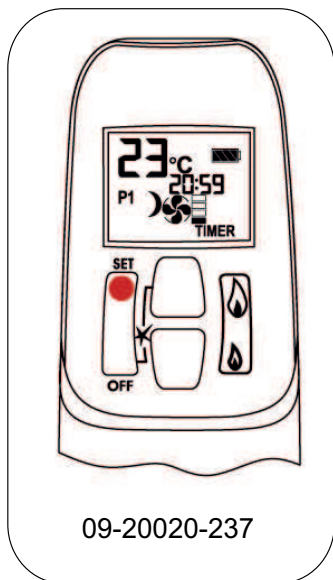
Standardeinstellungen:

Programm 1: **P1**  : 06:00 **P1**  : 08:00
 Programm 2: **P2**  : 23:50 **P2**  : 23:50

Sie können zwei Programme pro Tag programmieren.

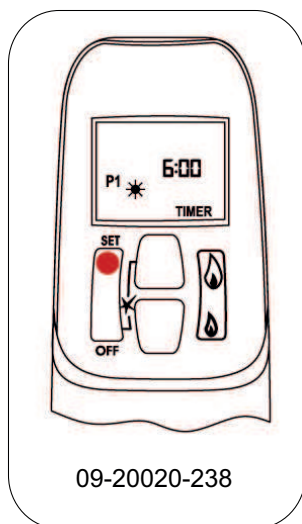
Der Tag beginnt um 00:00 und endet um 23:50 Uhr.

- ▶ Die Zeiten müssen in dieser Reihenfolge programmiert werden:
P1  ≤ **P1**  < **P2**  ≤ **P2** .
- ▶ Bei **P1**  = **P1**  oder **P2**  = **P2**  wird der Timer ausgeschaltet.
- ▶ Verwenden Sie die folgenden Einstellungen, um das Gerät nachts brennen lassen zu können:
P2  23:50 und **P1**  0:00

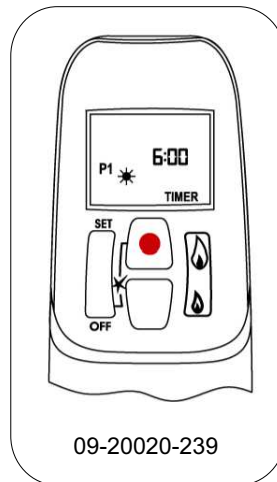


Wählen Sie den Timer-Modus durch kurzes Drücken auf **SET (EINSTELLEN)**.

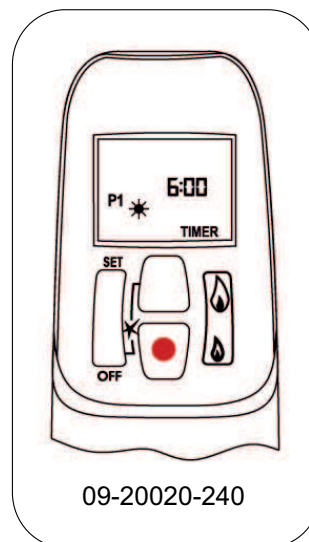
Einstellung P1 EIN Zeit



1. Halten Sie **SET (EINSTELLEN)** gedrückt, bis **P1** ☀ (Sonne) angezeigt wird und die Zeit blinkt.

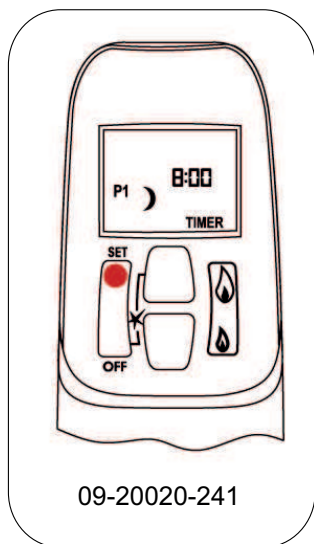


2. Stellen Sie die Stunde ein, indem Sie auf ☹ (große Flamme) drücken.

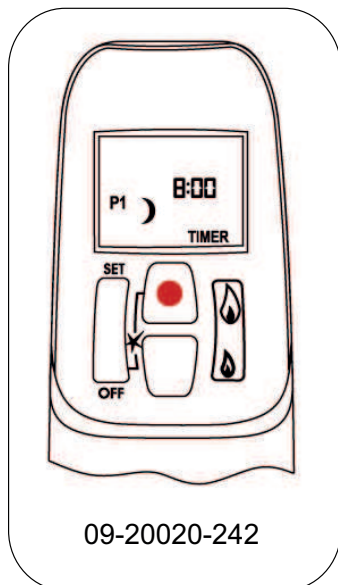



3. Stellen Sie die Minuten ein, indem Sie auf ☹ (kleine Flamme) drücken.

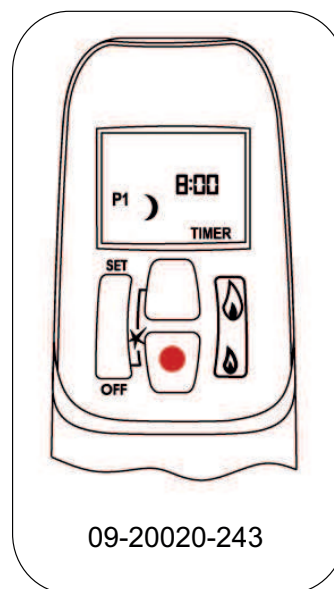
Einstellung P1 AUS Zeit




1. Drücken Sie kurz auf **SET (EINSTELLEN)**, um zur Einstellung **P1 AUS** zu wechseln. **P1** (Mond) erscheint und die Zeit blinkt.




2. Stellen Sie die Stunde ein, indem Sie auf  (große Flamme) drücken.




3. Stellen Sie die Minuten ein, indem Sie auf  (kleine Flamme) drücken.

Einstellung P2 EIN Zeit

1. Drücken Sie kurz auf **SET (EINSTELLEN)**, um zur Einstellung **P2 EIN** Zeit zu wechseln. **P2**  (Sonne) erscheint und die Zeit blinkt.
2. Vgl. die Anweisungen zu „Einstellung P1 EIN Zeit“

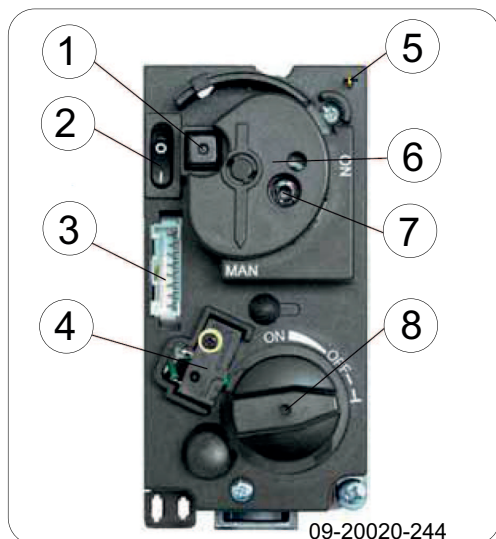
Einstellung P2 AUS Zeit

1. Drücken Sie kurz auf **SET (EINSTELLEN)**, um zur Einstellung **P2 AUS** Zeit zu wechseln. **P2**  (Mond) erscheint und die Zeit blinkt.
2. Vgl. die Anweisungen zu „Einstellung P1 AUS Zeit“.

Die Timer **P1** und **P2** sind jetzt programmiert. Drücken Sie auf **OFF (AUS)**. Das Mobilteil speichert Ihre Änderungen automatisch.

Manuelle Bedienung

Die manuelle Bedienung des Geräts ist nur möglich, wenn der HAND-Knopf verwendet wird, siehe die folgende Abbildung.



- 1 Piezo-Zündung
- 2 Ein-/Aus-Schalter (optional)
- 3 Achtadriger-Empfängerkontakt
- 4 Mikro-Schalter
- 5 Anschluss Piezo-Zündung (2,8 x 0,8 mm)
- 6 Handknopf in **MAN**-Stellung
- 7 Manueller Zündflammenregler
- 8 Hauptklappenschalter in **OFF (AUS)**-Stellung

i Der Zugang zur Zündflamme ist nur zum Anzünden mit einem Streichholz erforderlich.

i Wenden Sie beim Drehen des Hauptklappenschalters nicht übermäßig viel Kraft auf. Der Knopf verfügt über eine Gleitkupplung, die klickt, wenn der Endanschlag erreicht wird. Dadurch können die Flammenhöhe und die Zündflammen-Standby-Stufe manuell eingestellt werden.

! Lesen Sie die Sicherheitsinformationen, bevor Sie fortfahren.

1. Drehen Sie den Hauptklappenschalter (8) in die Position **OFF (Aus)**, ganz nach rechts .
2. Drehen Sie den HANDKnopf (6) in die Position **MAN (MANUELL)**, ganz nach rechts .

i Mit dem HANDknopf in der Position **MAN (MANUELL)** sind ein manueller

Zündflammenregler und die Piezo-Zündung (optional) zugänglich.

3. Warten Sie fünf Minuten, bis das Gerät frei von Gas ist. Prüfen Sie durch Riechen, dass kein Gas mehr rund um das Gerät vorhanden ist, auch am Boden.

! Wenn Sie Gasgeruch feststellen, stoppen Sie sofort. Siehe die letzte Warnung im Kapitel „Sicherheit“. Wenn kein Gas vorhanden ist, fahren Sie mit dem nächsten Schritt fort.

4. Drücken Sie den manuellen Zündflammenregler (7) ganz nach unten, und halten Sie ihn gedrückt, um den Zündflamngasstrom zu starten.

Anzünden mit Streichholz:

Entzünden Sie die Zündflamme direkt mit einem Streichholz, und halten Sie den manuellen Zündflammenregler ca. eine Minute lang gedrückt, nachdem die Zündflamme entzündet wurde. Lassen Sie den manuellen Zündflammenregler dann los. Wenn die Zündflamme ausgeht, warten Sie fünf Minuten, und wiederholen Sie dann die oben stehende Prozedur.

Anzünden mit Piezo-Zündung:


Verschieben Sie das Zündkabel vom Empfänger zur Klappe; siehe die vorherige Abbildung. Drücken Sie auf die Piezo-Zündung. Wenn die Zündflamme ausgeht, warten Sie fünf Minuten, und wiederholen Sie dann die oben stehende Prozedur.


! Wenn die Zündflamme nach einigen Versuchen immer noch ausgeht, müssen Sie den Gasregelschalter (Hauptklappenschalter) auf **OFF (AUS)** setzen und dann mit Schritt (8) fortfahren.

5. Bringen Sie, falls erforderlich, das Zündflammenzugangspaneel wieder an, bevor Sie fortfahren.
6. Drehen Sie den HAND-Knopf in die Stellung **ON (EIN)**, ganz nach links.
7. Drehen Sie den HAND-Knopf in die Stellung **ON (EIN)**, ganz nach links.
8. Wenn das Gerät nicht funktioniert, befolgen Sie die Anweisungen unter „Gaszufuhr zum Gerät ausschalten“.



Gaszufuhr zum Gerät ausschalten

Wenn der Gasregler zugänglich ist, drehen Sie den Hauptklappenschalter in die Position **OFF (AUS)**, ganz nach rechts .

-  Wenn das Gerät längere Zeit nicht genutzt wird, drehen Sie auch den Gashahn in der Gaszufuhrleitung zu.

Regelung der Verbrennung

Bei der Zündung, wenn das Gerät noch relativ kalt ist, sind die Flammen des Hauptbrenners stark blau gefärbt. Wenn sich das Gerät nun nach und nach auf seine Betriebstemperatur erwärmt, werden die Flammen langsam gelber und sehen mehr aus wie ein echtes Holzfeuer.

Hinweise zum Heizen

In der Heizsaison lässt man die Zündflamme am besten brennen. Dadurch setzt sich weniger Kondenswasser auf der Scheibe ab, die somit auch länger sauber bleibt.

Eventuelle Probleme


Lesen Sie die Anlage "Diagnoseschema", um eventuell bei der Verwendung des Geräts auftretende Probleme zu lösen.

Instandhaltung

Befolgen Sie die Wartungsanleitungen in diesem Kapitel, um ihr Gerät in einem guten Zustand zu halten.

Jährliche Wartung des Geräts

Einmal im Jahr muss das Gerät von einem Fachmann gewartet und überprüft werden. Diese Wartungsarbeiten umfassen unter anderem:

- ▶ Abstauben und anderweitige Reinigung der Verbrennungskammer und der Kanäle für die Luftzufuhr und die Rauchgasabfuhr.
- ▶ Inspektion und Dichtigkeitskontrolle der Luft- und Rauchgaskanäle sowie der Dach- und Fassadendurchführung.
- ▶ Abstauben und anderweitige Reinigung des Brenners. Mit einem Staubsauger den Schmutz vom Brenner entfernen.
- ▶ Abstauben der keramischen Holzscheite.
 -  Achtung: Diese Holzscheite sind sehr empfindlich. Verwenden Sie keine harten Materialien oder Schleifmaterialien und keine Druckluft zum Abspritzen der Verunreinigungen.
- ▶ Reinigen und Kontrolle der Hauptdüse.
- ▶ Demontage und Reinigung der Zündflammdüse und des Thermoelements.
- ▶ Dichtigkeitskontrolle der Gasleitungen.
- ▶ Kontrolle der Fernbedienung, eventuell Batteriewechsel.
- ▶ Funktionstest: Zündung der Zündflamme, Zündung des Hauptbrenners, Funktion der Fernbedienung.

Zugang zu den wichtigsten Komponenten

Um die jährlichen Wartungsarbeiten durchführen zu können, ist der Zugang zu einigen internen Komponenten des Geräts erforderlich.

1. Die Glasscheibe herausnehmen; entsprechende Anweisungen sind dem Kapitel "Installation" zu entnehmen.
2. Die dekorativen Holzscheite aus dem Gerät entnehmen.
3. Den Hauptbrenner aus der Verbrennungskammer heben.

Damit sind nun die Zündflamme und das Thermoelement für Wartungszwecke und auch für ein eventuelles Auswechseln zugänglich.

Auf dem Boden der Verbrennungskammer ist die Hauptdüse sichtbar.

Reinigung und andere regelmäßige Instandhaltungsmaßnahmen


 Reinigen Sie das Gerät nicht, so lange es noch warm ist.


- ▶ Reinigen Sie die Außenseite des Geräts mit einem trockenen und fusselfreien Tuch.


Glas reinigen

Gut gereinigtes Glas nimmt weniger schnell neuen Schmutz auf. Gehen Sie folgendermaßen vor:

1. Entfernen Sie Staub und lösen Rost mit einem trockenen Tuch.
 2. Reinigen Sie das Glas mit einem Ofenscheibenreiniger:
 - a. Tragen Sie Ofenscheibenreiniger auf einen Küchenschwamm auf, wischen Sie die gesamte Glasoberfläche damit ab und lassen Sie den Reiniger einwirken.
 - b. Entfernen Sie den Schmutz mit einem feuchten Tuch oder mit Küchenpapier.
 3. Reinigen Sie das Glas dann noch einmal mit einem normalen Glasreinigungsprodukt.
 4. Wischen Sie das Glas mit einem trockenen Tuch oder mit Küchenpapier ab.
- ▶ Verwenden Sie keine scheuemden oder scharfen Produkte zur Reinigung des Glases.
 - ▶ Verwenden Sie zum Schutz Ihrer Hände geeignete Haushaltshandschuhe.

 Wenn das Glas des Geräts gebrochen oder gesprungen ist, muss dieses Glas ausgetauscht werden, bevor das Gerät erneut in Betrieb genommen wird.

 Achten Sie darauf, dass kein Ofenscheibenreiniger zwischen das Glas und die gusseiserne Tür läuft.

 Anhand dieser Anweisungen auch die schwarzen Spiegelpaneele an der Innenseite des Geräts reinigen.

Wartung Email-Ofen

Reinigen Sie das Gerät nicht, so lange es noch warm ist. Das Reinigen der emaillierten Oberfläche des Ofens geschieht am besten mit sanfter Haushaltsseife und lauwarmem Wasser. Verwenden Sie so wenig Wasser wie möglich, trocknen Sie die Oberfläche gut ab, um Rostbildung zu vermeiden. Verwenden Sie keine Stahlwolle oder andere Scheuermittel. Setzen Sie keinen Wasserkessel direkt auf einen Emailleofen; verwenden Sie einen Untersetzer, um Beschädigungen zu vermeiden.

Lackschäden beseitigen

Kleine Lackschäden können Sie mit hitzebeständigem Speziallack aus der Sprühdose beheben, den Sie bei Ihrem Lieferanten erhalten.


Emaille-Oberfläche nachbessern

Die Emaillierung ist ein handwerklicher Vorgang, der dazu führt, dass kleinere Farbabweichungen oder Beschädigungen am Gerät vorkommen können. Die Geräte werden in der Fabrik einer Sichtkontrolle unterzogen, das heißt, ein Kontrolleur untersucht die Oberfläche zehn Sekunden lang aus einer Entfernung von einem Meter.

Eventuell vorhandene Beschädigungen, die dabei nicht auffallen, gelten als akzeptabel. Zum Lieferumfang des Geräts gehört ein spezieller hitzebeständiger Lack, mit dem kleinere (Transport-) Beschädigungen behoben werden können. Tragen Sie diesen hitzebeständigen Lack in dünnen Schichten auf und lassen Sie ihn gründlich trocknen, bevor Sie das Gerät in Betrieb nehmen.

- ▶ Einige Emaillefarben reagieren auf Temperaturänderungen. Dadurch kann es vorkommen, dass sich die Farbe bei der Verwendung des Geräts verändert. Nach dem Abkühlen des Geräts kehrt dann die ursprüngliche Emaillefarbe wieder zurück.

- ▶ Werden Emaille-Oberflächen sehr heiß, können Haarrisse entstehen. Das ist ein normaler Vorgang und hat keinen Einfluss auf die Funktion des Ofens.

 Achten Sie darauf, den Ofen nicht zu überlasten. Bei Überlastung wird die Oberflächentemperatur extrem hoch und an der Emaille kann bleibender Schaden entstehen.



Abdichtungen kontrollieren

Sicherstellen, dass die Abdichtungsschnur der Glasscheibe noch immer gut abschließt. Die Abdichtungsschnur ist ein Verschleißelement und muss rechtzeitig ersetzt werden.

Ersatzteile

Vintage 35GA(P)

Beschreibung	Artikelnr.
Mobilteil (Sender)	03.06134.000
Empfänger	03.06135.000
8-adriges Kabel, 350 mm	03.30149.000
Kabel Unterbrecher-Empfänger TC	03.30139.000
Kabel Unterbrecher-Empfänger SW	03.30140.000
Thermoelementunterbrecher	03.68231.000
Scheite aus Holzimitat	03.31228.000
Brennereinheit GA	02.12051.000
Brennereinheit GAP	03.12055.000
Thermoelement	03.68216.000
Elektrode	03.12011.000
Zündflamme	03.23602.000
Zündkabel	03.30141.000
Spiegelpaneel Rückwand	03.08382.000
Spiegelpaneel Seitenwand	03.08380.000

Vintage 50GA(P)

Beschreibung	Artikelnr.
Mobilteil (Sender)	03.06134.000
Empfänger	03.06135.000
8-adriges Kabel, 350 mm	03.30149.000
Kabel Unterbrecher-Empfänger TC	03.30139.000
Kabel Unterbrecher-Empfänger SW	03.30140.000
Thermoelementunterbrecher	03.68231.000
Scheite aus Holzimitat	03.31227.000
Brennereinheit GA	02.12051.000
Brennereinheit GAP	02.12056.000
Thermoelement	03.68216.000
Elektrode	03.12011.000
Zündflamme	03.23602.000
Zündkabel	03.30141.000
Spiegelpaneel Rückwand	03.08379.000
Spiegelpaneel Seitenwand	03.08380.000

Anlage 1: Technische Daten

Modell	Vintage 35GA				
Land	BE FR	NL	DE LU	DE	ES GB IE PT DK FI SE IT AT
Kategorie	I2E+	I2L	I2E	I2ELL	I2H
Gassorte	G20 / G25	G25	G20	G25	G20
Gerätetyp	C11 / C31	C11 / C31	C11 / C31	C11 / C31	C11 / C31
Nennlast	7 kW	6,4 kW	7 kW	5,6 kW	7 kW
Wirkungsgrad	86,4 %	87,8 %	86,4 %	86,4 %	86,4 %
Nennleistung	6 kW	5,6 kW	6 kW	4,7 kW	6 kW
Nominaler Gasverbrauch	0,7 m ³ /Std. (G20)	0,8 m ³ /Std.	0,7 m ³ /Std.	0,7 m ³ /Std.	0,7 m ³ /Std.
Vordruck	20/25 mbar	25 mbar	20 mbar	20 mbar	20 mbar
Brennerdruck	12,3 / 15,3 mbar	15,3 mbar	12,3 mbar	12,3 mbar	12,3 mbar
Durchmesser Bren- neraufsteckdüse	2,30 mm	2,30 mm	2,30 mm	2,30 mm	2,30 mm
Code Zünd- flammenaufsteckdüse	37	37	37	37	37
Gasanschluss	3/8"	3/8"	3/8"	3/8"	3/8"
Rauchgasabfuhr konzentrisch	100 mm / 150 mm				
Gewicht	35 kg				
NOx Klasse	5				



Modell	Vintage 35GAP	
Land	NO DK FI SE AT DE NL	BE GB IE PT DK FI SE IT AT
Kategorie	I3B/P	I3+
Gassorte	G30	G30/31
Gerätetyp	C11 / C31	C11 / C31
Nennlast	4,4 kW	4,4 kW
Wirkungsgrad	78,8 %	78,8 %
Nennleistung	3,4 kW	3,4 kW
Nominaler Gasverbrauch	0,13 m ³ /Std.	0,13 m ³ /Std. (G30)
Vordruck	30 mbar	(28-30)/37 mbar
Brennerdruck	29 mbar	28/37 mbar
Durchmesser Bren- neraufsteckdüse	1,10 mm	1,10 mm
Code Zündflammenaufsteckdüse	23	23
Gasanschluss	3/8"	3/8"
Rauchgasabfuhr konzentrisch	100 mm / 150 mm	
Gewicht	35 kg	
NOx Klasse	5	

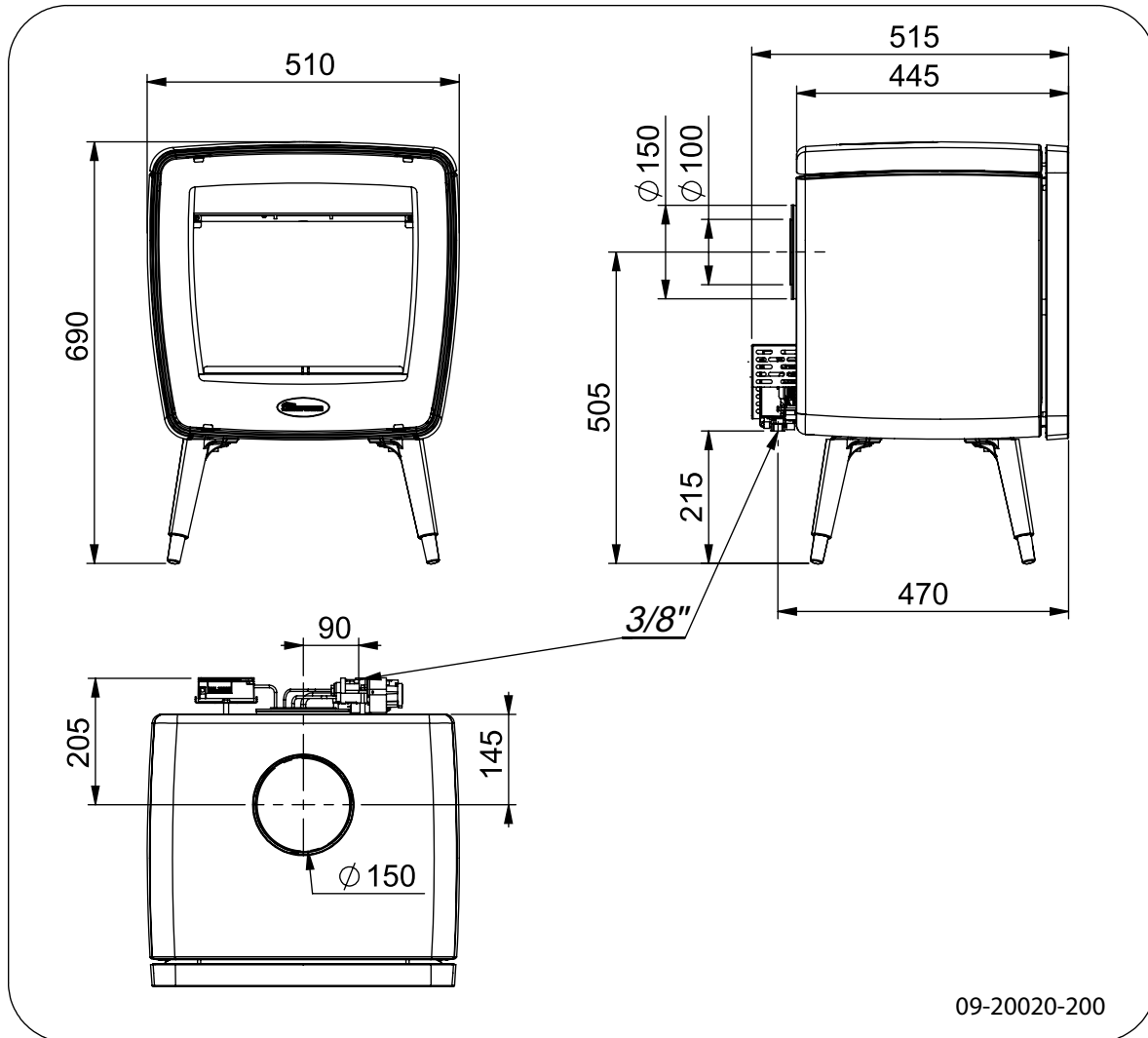
Modell	Vintage 50GA				
Land	BE FR	NL	DE LU	DE	ES GB IE PT DK FI SE IT AT
Kategorie	I2E+	I2L	I2E	I2ELL	I2H
Gassorte	G20 / G25	G25	G20	G25	G20
Gerätetyp	C11 / C31	C11 / C31	C11 / C31	C11 / C31	C11 / C31
Nennlast	8,7 kW	8 kW	8,7 kW	7 kW	8,7 kW
Wirkungsgrad	86,7 %	86,4 %	86,7 %	84,4 %	86,7 %
Nennleistung	7,5 kW	7 kW	7,5 kW	6 kW	7,5 kW
Nominaler Gasverbrauch	0,9 m ³ /Std. (G20)	1,0 m ³ /Std.	0,9 m ³ /Std.	0,85 m ³ /Std.	0,9 m ³ /Std.
Vordruck	20/25 mbar	25 mbar	20 mbar	20 mbar	20 mbar
Brennerdruck	15,7 / 20,5 mbar	20,5 mbar	15,7 mbar	16,7 mbar	15,7 mbar
Durchmesser Bren- neraufsteckdüse	2,50 mm	2,50 mm	2,50 mm	2,50 mm	2,50 mm
Code Zünd- flammenaufsteckdüse	37	37	37	37	37
Gasanschluss	3/8"	3/8"	3/8"	3/8"	3/8"
Rauchgasabfuhr konzentrisch	100 mm / 150 mm				
Gewicht	50 kg				
NOx Klasse	5				



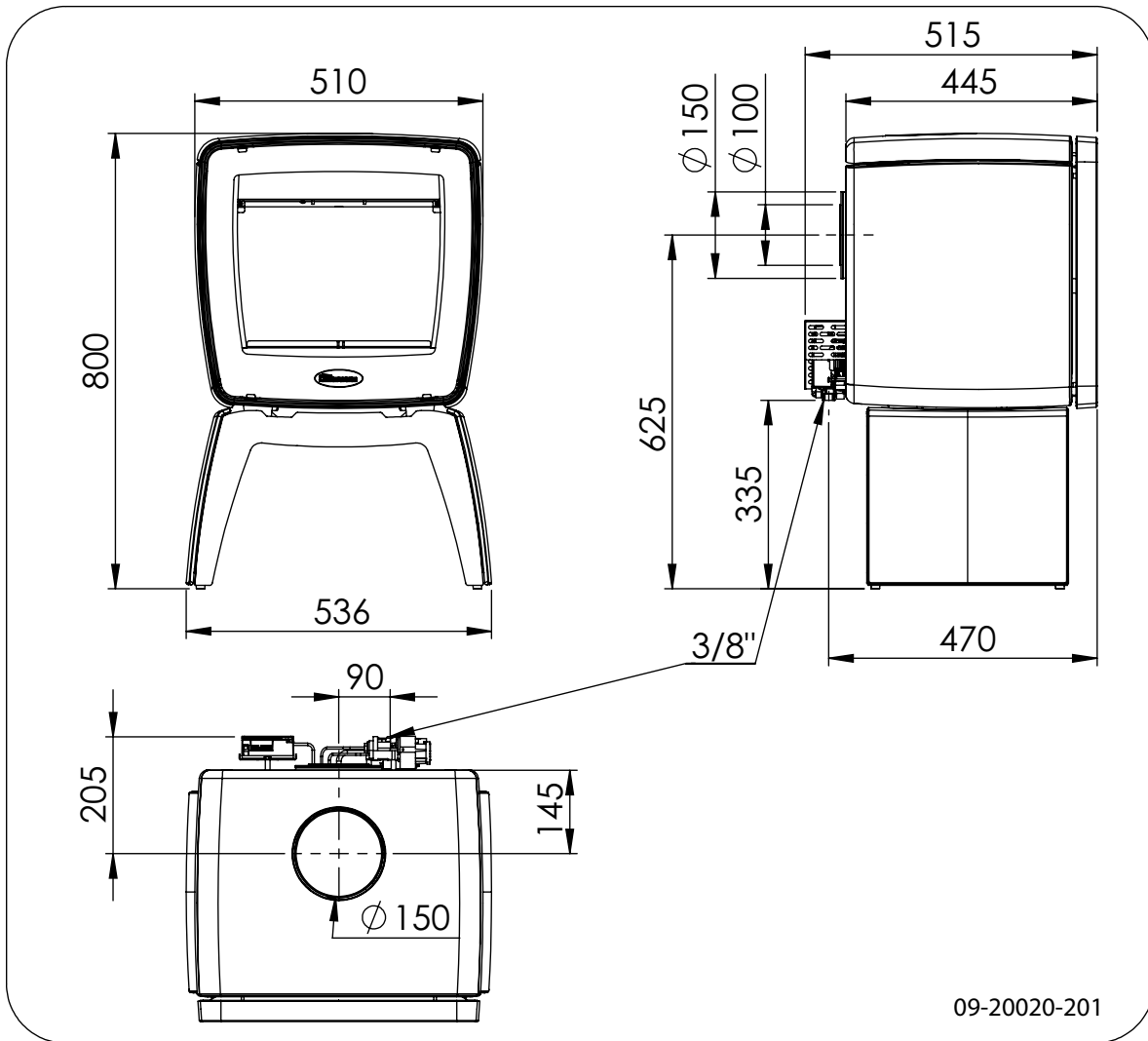
Modell	Vintage 50GAP	
Land	NO DK FI SE AT DE NL	BE GB IE PT DK FI SE IT AT
Kategorie	I3B/P	I3+
Gassorte	G30	G30/31
Gerätetyp	C11 / C31	C11 / C31
Nennlast	6,0 kW	6,0 kW
Wirkungsgrad	83 %	83 %
Nennleistung	5,0 kW	5,0 kW
Nominaler Gasverbrauch	0,18 m ³ /Std.	0,18 m ³ /Std. (G30)
Vordruck	30 mbar	(28-30)/37 mbar
Brennerdruck	29 mbar	28/36 mbar
Durchmesser Bren- neraufsteckdüse	1,30 mm	1,30 mm
Code Zündflammenaufsteckdüse	23	23
Gasanschluss	3/8"	3/8"
Rauchgasabfuhr konzentrisch	100 mm / 150 mm	
Gewicht	35 kg	
NOx Klasse	5	

Anlage 2: Abmessungen

Vintage 35GA(P)



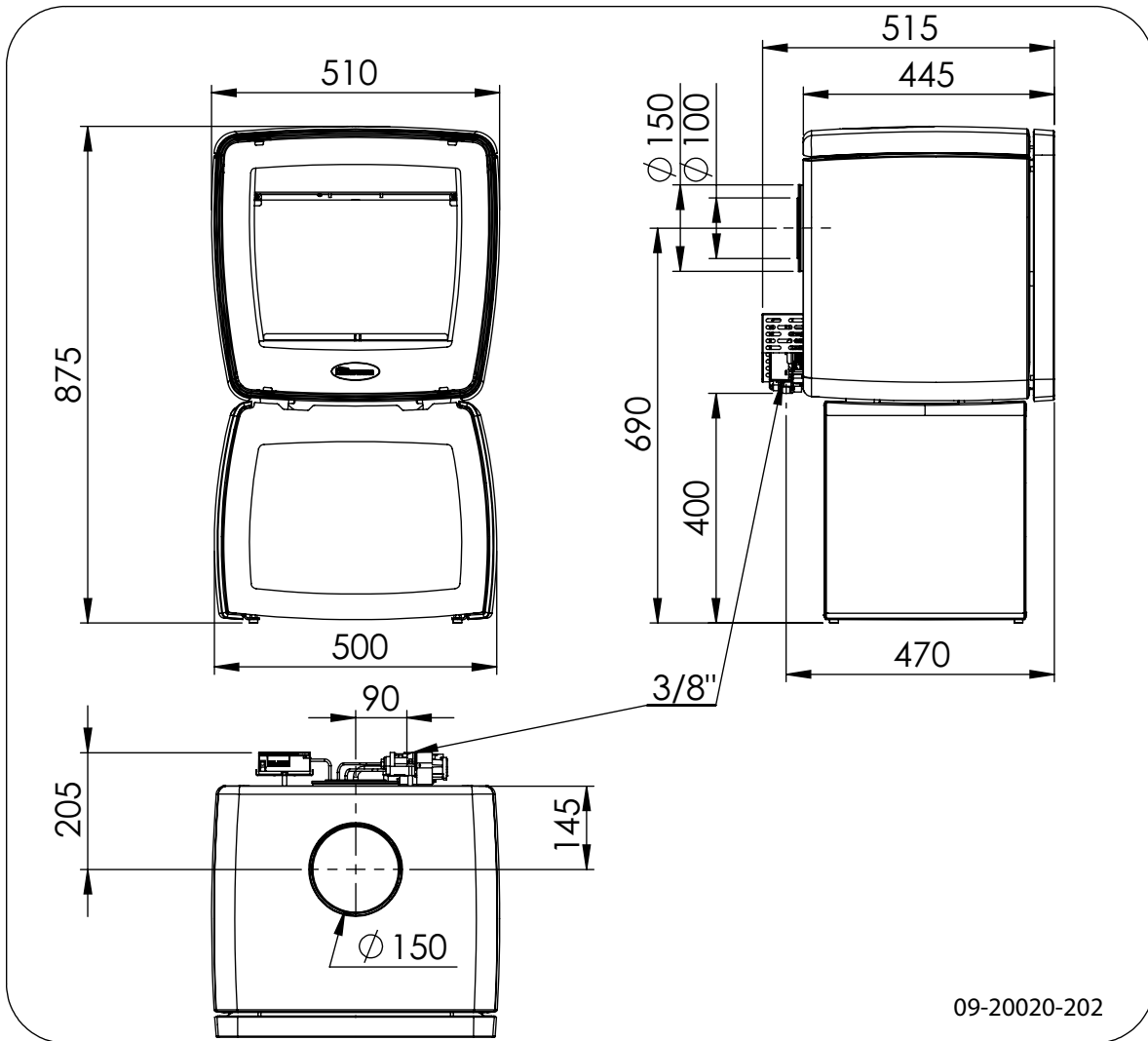
Vintage 35GA(P)/TB



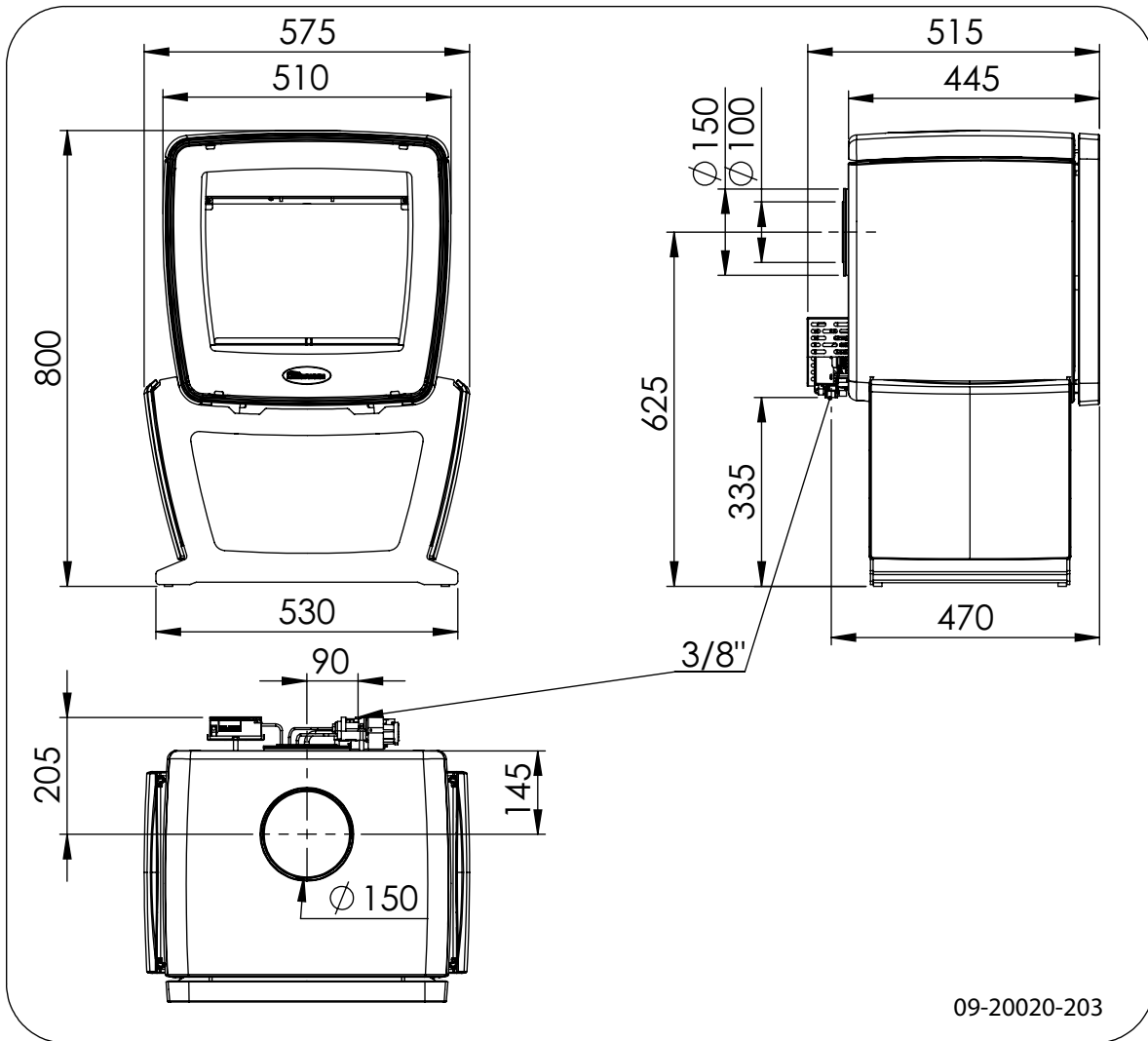
Deutsch



Vintage 35GA(P)/WB



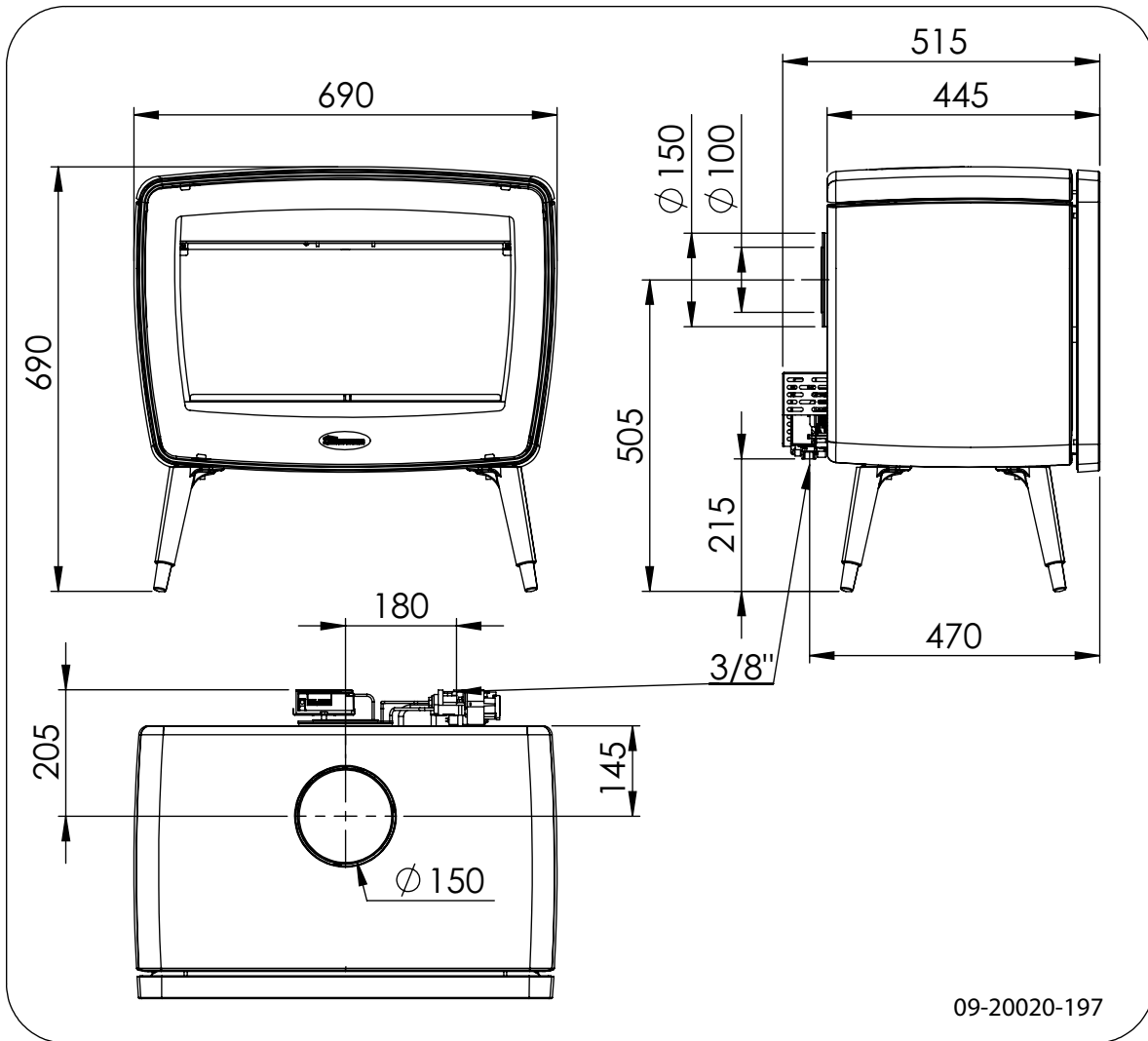
Vintage 35GA(P)/CR



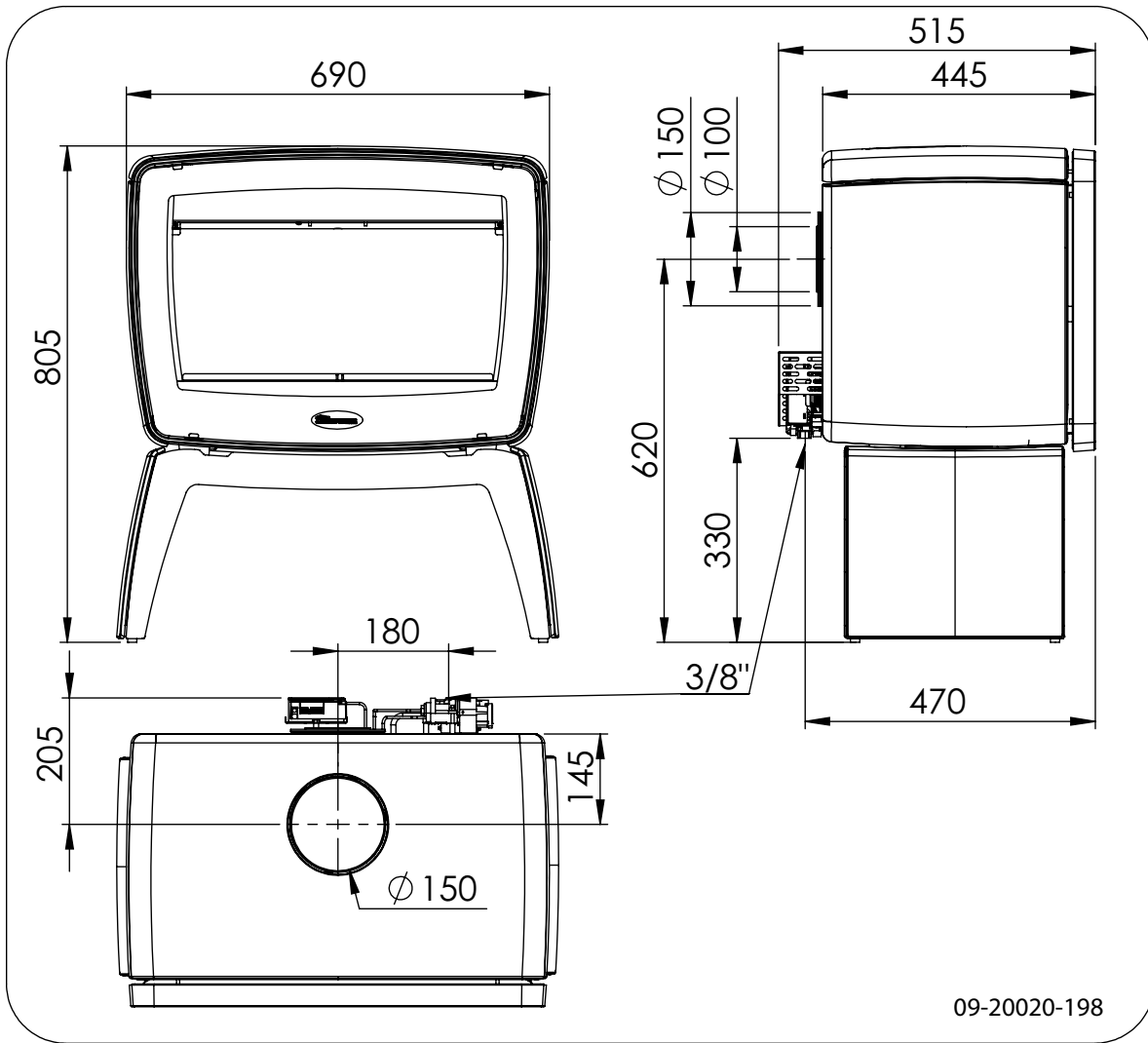
Deutsch



Vintage 50GA(P)



Vintage 50GA(P)/TB

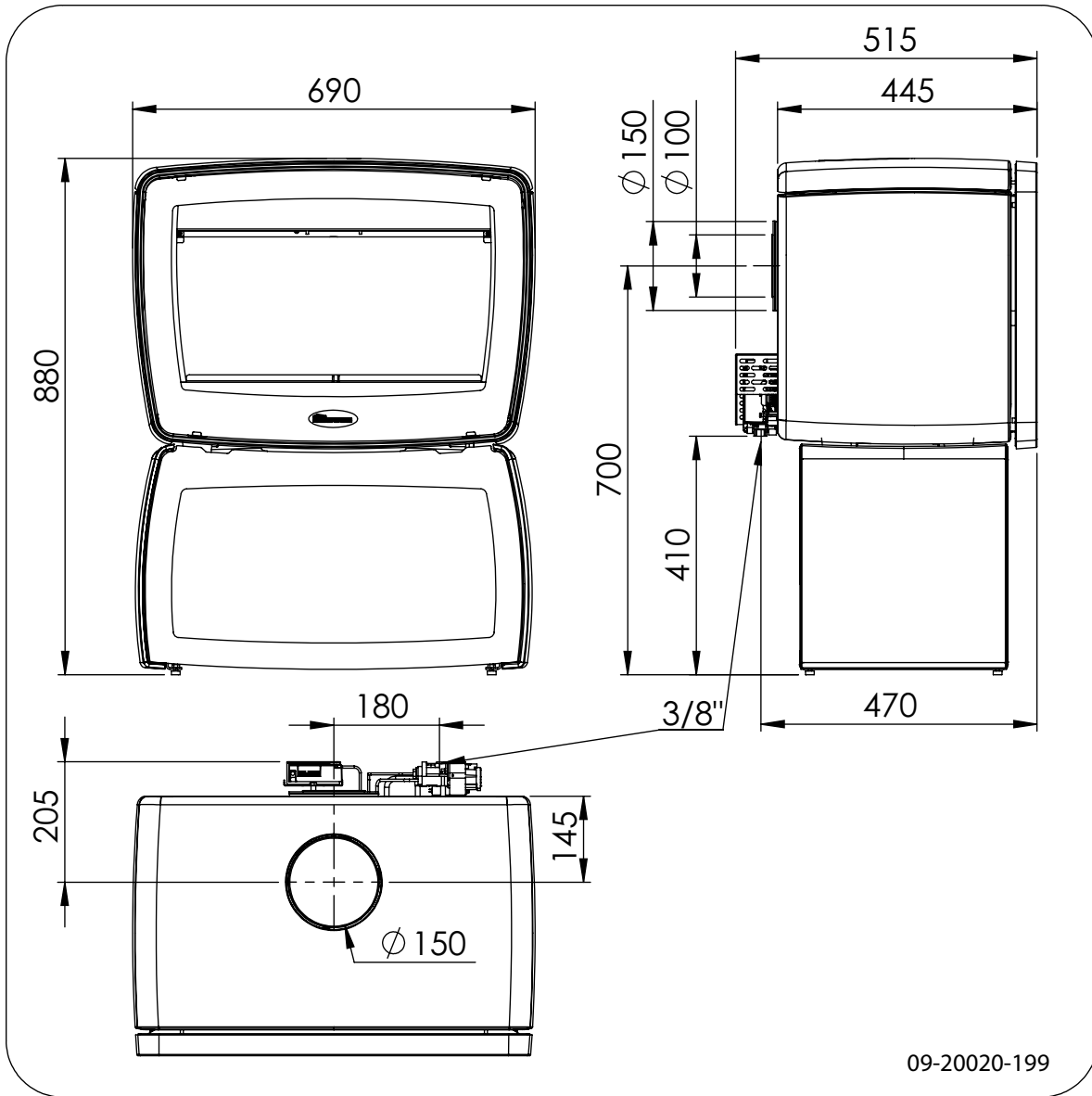


09-20020-198

Deutsch

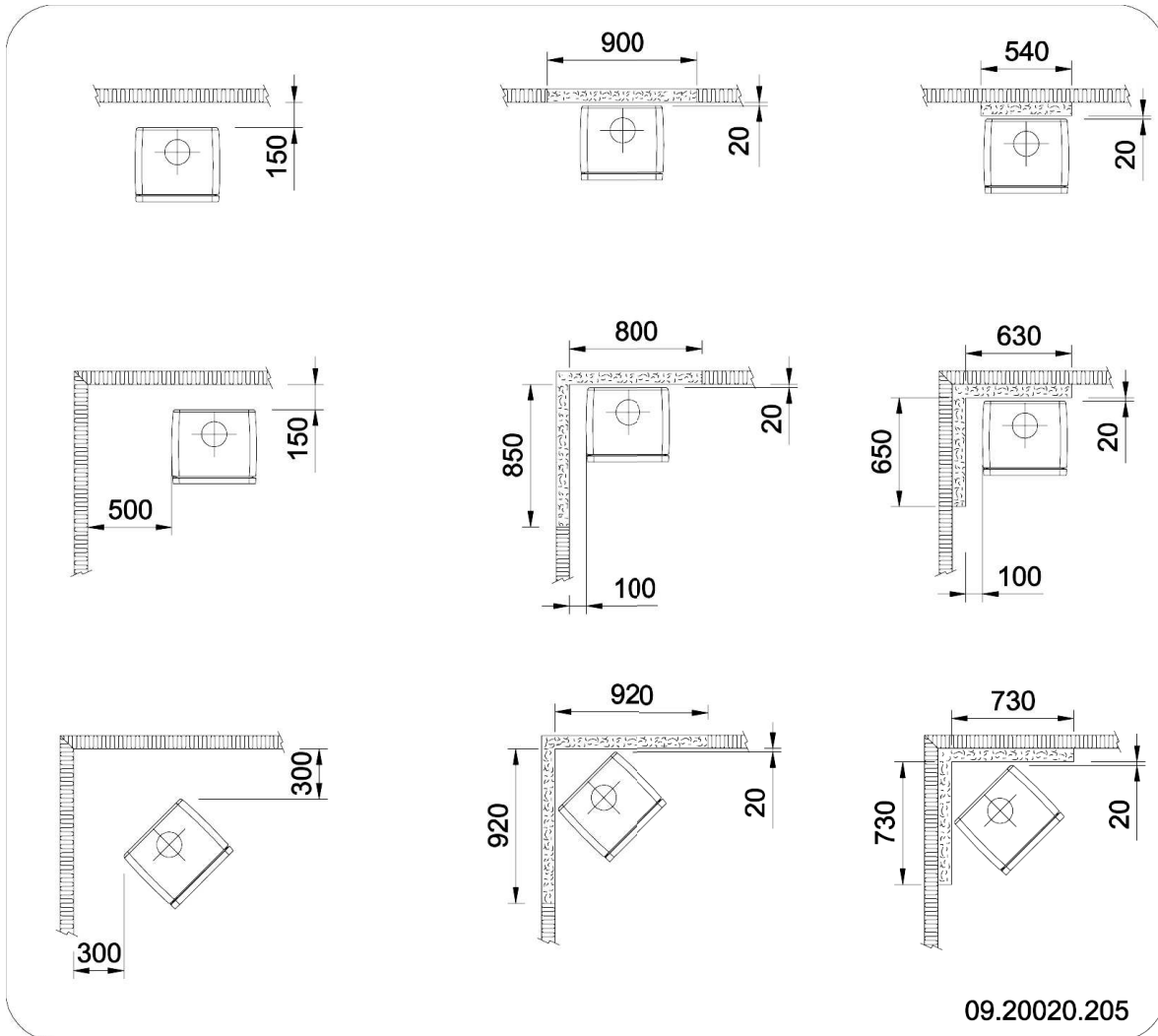


Vintage 50GA(P)/WB



Anlage 3: Abstand zu brennbarem Material

Vintage 35GA(P) - Mindestabstände in Millimetern

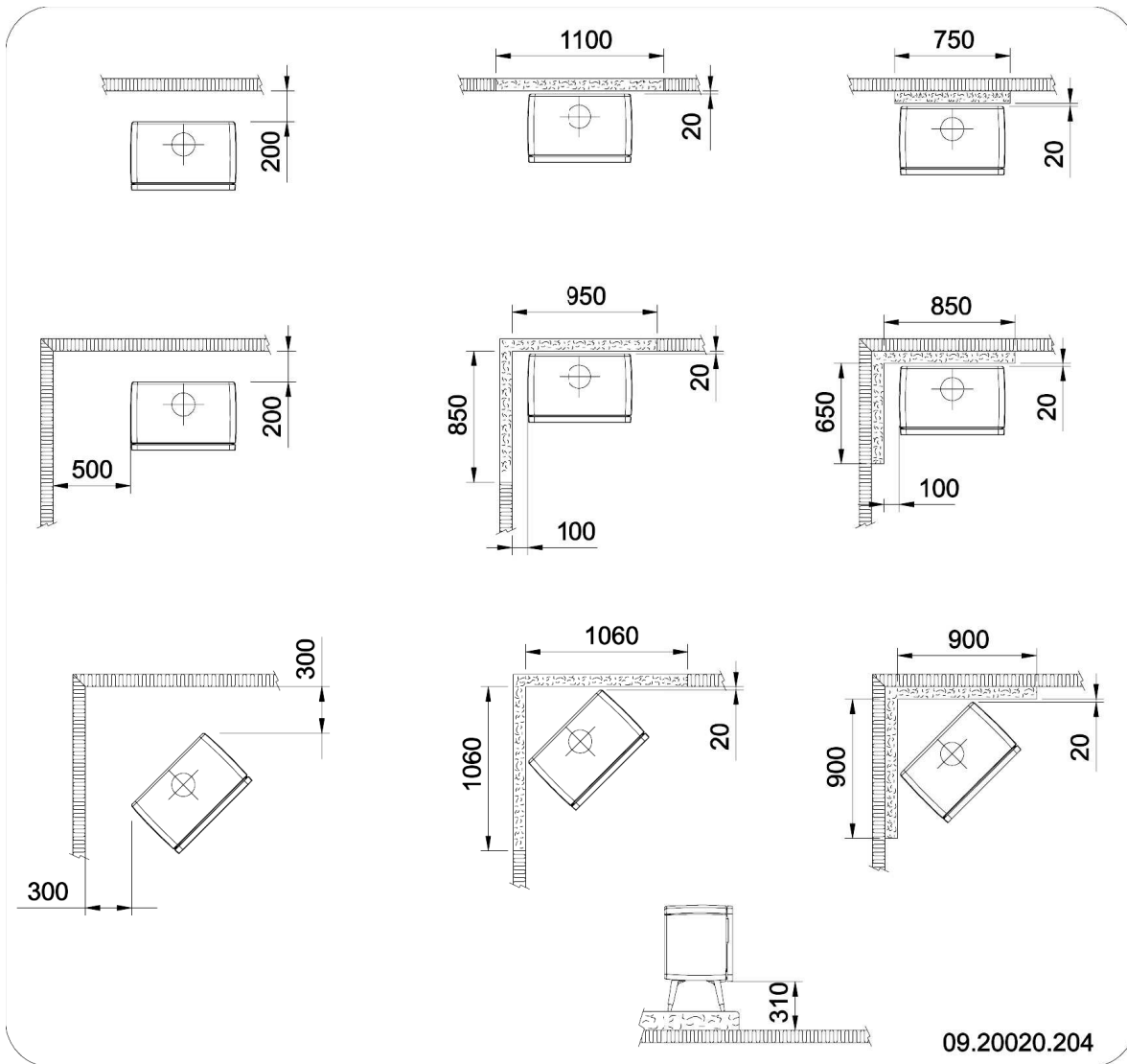




	Brennbares Material
	Unbrennbares Material

Deutsch




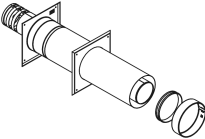
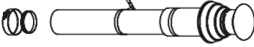
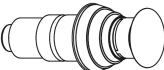








Vintage 50GA(P) - Mindestabstände in Millimetern



	Brennbares Material
	Unbrennbares Material

Anlage 4: Übersicht über die konzentrischen Rauchgasabfuhrmaterialien

Abbildung	Beschreibung	Artikelcode des Herstellers		
		Muelink & Grol	Metaloterm	Poujoulat
	1000 mm - Rohr	41.003.17.21	US 100 10	ED 1000 100 PGI
	500 mm - Rohr	41.003.17.20	US 50 10	ED 450 100 PGI
	500 mm - Passrohr	41.003.17.22	USPP 10	ER 100 PGI
	600 mm - Fassadenmündung	41.003.17.15	USDHCE 10	STHRG 100/150 PGI
	Dachmündung	41.003.17.02	-	CTIVG 100/150 PGI
	300 mm - Dachmündung	41.003.17.00	USDVC2 10	-
	Dachdurchführung 25° 45°	41.008.79.13	USLS 10	SIA 45-150 SLCD
	Dachdurchfuhrplatte	41.008.73.79	USDPAL 10	SIO 150 SLCD
	Brandtrennplatte	41.003.01.70	USCP 10	PDS100/150 PGI
	Ellbogen 45°	41.003.17.31	USB 45 10	EC 45° 100 PGI
	Ellbogen 90°	41.003.17.30	USB 90 10	EC 90° 100 PGI
	Klemmband	41.003.17.45	USKB 10	-

Genauere Spezifikationen sind der Broschüre des betreffenden Herstellers zu entnehmen.



Anlage 5: Kalkulationsbogen für die Routenkontrolle

Befolgen Sie die nachstehenden drei Schritte, um zu kontrollieren, ob die gewünschte Route für die konzentrische Schornsteinabfuhr zulässig ist.

1. Skizzieren Sie die gewünschte Route, und tragen Sie auf Basis dieser Skizze die benötigten Daten in die nachstehende Tabelle ein. Die eigentliche Dach- beziehungsweise Fassadendurchführung kann dabei unberücksichtigt bleiben.

Beschreibung	Abkürzung	Messwert
Vertikaler Abstand in Metern	(1)	... Meter
Horizontaler Abstand in Metern	(2)	... Meter
Abstand in Metern unter einem 45°-Winkel	(3)	... Meter
Anzahl der Biegungen bis 45°: ...x 0,5 Meter pro Biegung	(4)	... Meter
Anzahl der Biegungen bis 90°: ...x 1,0 Meter pro Biegung	(5)	... Meter

2. Anhand dieser Daten die Werte in der folgenden Tabelle berechnen:

Beschreibung	Abkürzung	Ergebnis
Gesamtwiderstandslänge = (1)+(2)+(3)+(4)+(5)	L	... Meter
Vertikale Gesamtlänge = (1)	V	... Meter
Horizontale Gesamtlänge = (2)+(4)+(5)	H	... Meter
Vertikale Gesamtlänge minus horizontale Gesamtlänge = V - H	R	... Meter

3. Bestimmen Sie anhand der nachstehenden Tabelle, ob der gewünschte Verlauf zulässig ist und wie der Luftmengenbegrenzer positioniert werden muss, um die optimale Funktion des Geräts zu gewährleisten. Nur die Erdgasausführung des Geräts verfügt über einen Luftmengenbegrenzer. Für die Propan- und Butan-ausführungen ist keine Begrenzung zulässig.

Top-Anschluss	Hinteranschluss	Beurteilung der Route	Position des Luftmengenbegrenzers (nur für die Erdgasausführung)
L > 12	L > 12	Route nicht zulässig	-
V < 1	V < 1	Route nicht zulässig	-



Top-Anschluss	Hinteranschluss	Beurteilung der Route	Position des Luftmengenbegrenzers (nur für die Erdgasausführung)
$(2) \geq 3$	$(2) \geq 3$	Route nicht zulässig	-
$R < 0$	$R < -1$	Route nicht zulässig	-
$0 \leq R < 2$	$-1 \leq R < 1$	Route zulässig	Keine Einschränkung erforderlich
$2 \leq R < 4$	$1 \leq R < 3$	Route zulässig	Position 1
$4 \leq R < 9$	$3 \leq R < 7$	Route zulässig	Position 2
$9 \leq R$	$7 \leq R$	Route zulässig	Position 3

Anlage 6: Diagnoseschema

										Problem	
●										Kein Funken	
	●									Funken ohne Zündung	
		●								Beim Loslassen des Zündknopfes erlischt die Zündflamme	
			●							Der Hauptbrenner zündet nicht	
				●						Pfeifsignal zwischen der großen und der kleinen Flamme	
					●					Gestörtes Flammenbild	
						●				Gasluft	
							●			Verbrennungsgasgeruch im Raum	
								●		Das Gerät erlischt	
									●	Die Fernbedienung funktioniert nicht	
										Mögliche Ursache	mögliche Lösung (* = Eingriff vom Installateur vornehmen lassen)
●										Netzkabel lose	Die Anschlussklemmen überprüfen.
●										Kurzschluss am Netzkabel	Den Kurzschluss beheben. Das Zündkabel darf keine Metallteile berühren, denn dies schwächt den Funken.
●										Zündkerze kaputt	Die Zündkerze austauschen (*).
●										Piezo-Zündung defekt	Die Piezo-Zündung austauschen (*).
	●									Kein Gas	Überprüfen, ob der Gashahn geöffnet ist.
		●								Luft in Leitungen	Die Leitung durchspülen, indem Sie den Zündknopf drücken und längere Zeit festhalten.
			●						●	Zu hoher Gasdruck	Überprüfen Sie den Zuleitungsdruck oder kontaktieren Sie die Gaswerke (*).
				●					●	Zu geringer Gasdruck	Überprüfen Sie, ob die Gaszufuhr stellenweise behindert wird, beispielsweise durch die Ansammlung von Schmutz. Überprüfen Sie den Zuleitungsdruck oder kontaktieren Sie die Gaswerke (*).
		●	●						●	Zündflammenaufsteckdüse oder Zündflammenleitung verstopft	Reinigen Sie die Teile (durchblasen) oder wechseln Sie die Aufsteckdüse aus (*).
				●						Verkehrte Zündflammenaufsteckdüse	Montieren Sie die richtige Zündflammenaufsteckdüse (*).
			●							Thermoelement noch nicht warm genug	Den Zündknopf länger festhalten.
				●					●	Das Thermoelement befindet sich nicht in der Zündflamme	Das Thermoelement korrekt in der Flamme positionieren (*).



(Fortsetzung)

										Problem	
		●								Russanschlag auf dem Thermoelement	Reinigen Sie das Thermoelement mit einem Tuch.
		●							●	Thermoelement defekt	Das Thermoelement auswechseln (*).
●										Kein Funken	
	●									Funken ohne Zündung	
		●								Beim Loslassen des Zündknopfes erlischt die Zündflamme	
			●							Der Hauptbrenner zündet nicht	
				●						Pfeifsignal zwischen der großen und der kleinen Flamme	
					●					Gestörtes Flammenbild	
						●				Gasluft	
							●			Verbrennungsgasgeruch im Raum	
								●		Das Gerät erlischt	
									●	Die Fernbedienung funktioniert nicht	
										Mögliche Ursache	mögliche Lösung (* = Eingriff vom Installateur vornehmen lassen)
		●							●	Elektromagnetisches Ventil defekt	Den Regelblock auswechseln (*).
			●						●	Verstopfte Leitungen oder Aufsteckdüsen	Die Teile durchblasen und reinigen (*).
				●						Aufsteckdüse vergratet	Entgraten (*).
					●					Verschmutzter Brenner	Reinigen Sie den Brenner, überprüfen Sie die Positionierung der Holzscheite, entfernen Sie eventuell vorhandene Kohle von den Brenneröffnungen (*).
						●				Gasleck	Schließen Sie den Haupthahn, lokalisieren Sie das Gasleck und beheben Sie das Leck (*).
							●	●		Verstopfter Rauchableitungskanal oder Luftzuleitungskanäle	Die Kanäle überprüfen und reinigen (*).
							●			Gerät verliert Luft	Überprüfen Sie die Dichtungen der Tür und die Nähte des Geräts (*).
							●			Staub in der Verbrennungskammer	Reinigen Sie die Verbrennungskammer.
									●	Leere Batterien	Die Batterien auswechseln.
									●	Verdrahtung zum Gasblock	Spüren Sie einen eventuellen schlechten Kontaktpunkt auf und beheben Sie das Problem.





										Problem	
										● Sender oder Empfänger defekt	Die Fernbedienung austauschen.



Index

A	
Abdichtungsschnur der Tür	31
Abmessungen	36
Abmontierbare Teile	8
Anschluss	
Abmessungen	36
Schema	
Anschluss	
Teile 16	
Anschluss am Schornstein	
an der Oberseite	10
Anschluss an Schornstein	
an der Rückseite	11
Anschlussstück Schornsteinanschluss	10-11
Anzündeknopf loslassen	48
Aufsteckdüse	
vergratet	49
Ausgehen des Feuers	48
aushärten	19
Ausschalten	
Gaszufuhr	29
Gerät	20
B	
Batterie	
leer	49
Typ	
Batterie	
Einsetzen 16	
Bedienung	
An-/Aus-Temperatur	23
manuell	27
Modus ändern	21
Zeit einstellen	23
Betriebsmodus	
Handbedienungsmodus	22
Mobilteil	21
Nachtabsenkungstemperaturmodus	22
Temperaturmodus	22
Timer-Modus	22
Böden	
Brandsicherheit	7

Tragfähigkeit	7
Brandsicherheit	6
Abstand zu brennbarem Material	43
Boden	7
Möbel	7
Wände	7
Brennbares Material	
Abstand zu	43
Brenneraufsteckdüse	
Durchmesser	32-35
Brennerdruck	32-35
Brennstoff	
benötigte Menge	29
C	
Celsius	
Einstellen	23
D	
Dachdurchführung	
brennbares Material	14-15
Flachdach	14
Schrägdach	15
E	
Einbrennen von Schmutz	
erste Inbetriebnahme	19
Einschalten	
Startsequenz	20
Einstellen	
Flammenhöhe	20
Einstellen des Programms	
Timer	25
Email	
Wartung	30
Endbelag, Instandhaltung	30
Entfernen	
Spiegelpaneele	8-9
F	
Fahrenheit	
Einstellen	23
Fassadendurchführung	
brennbares Material	12
Entwässerung, Gradient	12
unbrennbares Material	12



Fernbedienung	
Elektronikcode	17
funktioniert nicht	48
installieren	16
Mobilteil	17
Teile	16
Flammenbild	48
Flammenhöhe	
Einstellen	20
Funke	
keine Entzündung	48

G

Gas	
Anschlussmaß	32-35
Ausschalten	29
Gassorte	32-35
Vordruck	32-35
Gasanschluss	
Gassorte, Gasdruck	15
Gasgeruch	28
Gashahn	15
Gasluft	28, 48
Gasverbrauch	32-35
Gaszufuhrleitung	15
Gerät	
Ausschalten	20
Einschalten	20
Geruch	
Gasluft	48
Verbrennungsgase	48
Gewicht	32-35
Glas	
reinigen	30
Glasscheibe	
entfernen	8
GV60	
Batterien	16
Fernbedienungssatz	16

H

Handbedienungsmodus	22
Hauptdüse	29
Heizen	
Hinweise	29
unzureichende Wärme	29

Hinweise	
Zündflamme	29
Hinweise zum Heizen	29
Holzscheitsatz	17
35GA	17
50GA	18
Holzimitat	17
Inhalt	17
Platzierung	17-18

I

Installation	
Abmessungen	36
Instandhaltung	
Abdichtung	31
Glas reinigen	30
Reinigung des Geräts	30

K

Konzentrisch	
geschlossen, Abfuhrsystem	5

L

Lack	19
Luftloch	31
Luftmengenbegrenzer	10

M

Mauern	
Brandsicherheit	7
Mertik Maxitrol	
GV60	16
Mündung	
Bedingungen, Brandsicherheit, Temperatur	6
Grundstücksgrenze	6

N

Nachtab senkungstemperaturmodus	22
Nennlast	32-35
Nennleistung	32-35
Nominale Leistung	29

O

Ofenscheibenreiniger	30
----------------------------	----

P

Probleme lösen	29, 48-49
----------------------	-----------



R	
Rauchgasabfuhr	
Durchmesser	32-35
Regelung der Verbrennung	
Flammenfarbe	29
Gasfluss	29
Reinigen	
Glas	30
Reinigung	
Gerät	30
Risse im Gerät	31
Rohrsystem	10
Russanschlag	
Thermoelement	48
S	
Schäden	8
Scheiben	
reinigen	30
Schornstein	
Anschluss	6
Bedingungen	6
Umbau	6
Umbau zu geschlossenem System	13
Umbausatz	13
Schornsteinanschluss	
Oberseite	10
Rückseite	11
Vorbereitung	10
Spiegelpaneel	30
Spiegelpaneele	
entfernen	9
Standardeinstellungen	23-25
Standby-Modus	
Zündflamme	20
T	
Teile, abmontierbare	8
Temperatur	
Einstellen	23
Temperaturmodus	22
Teppich	7
Thermoelement	29
Tragfähigkeit von Boden	7
Tür	
Abdichtungsschnur	31

Typenschild	4
V	
Verbrennungsgase	48
Verlauf festlegen	
konzentrisch	10
Verwendung	
Regelung der Verbrennung	29
Vordruck	32-35
W	
Wartung	
jährlich	29
Wände	
Brandsicherheit	7
Wärme, unzureichende	29
Warnung	
Belüftung	5
brennbare Materialien	4
Gasart und Gasdruck	4
Gasluft	5
Glas gebrochen oder gesprungen	4, 30
heiße Oberfläche	4
Holzscheite	5
Ofenscheibenreiniger	30
Versicherungsbedingungen	5
Vorschriften	4
Zündflamme	5
Wartung	
Email	30
Inspektion	29
Wechselstromadapter	16
Weißer Anschlag	19
Wirkungsgrad	32-35
Z	
Zeit einstellen	23
Zündflamme	
Anzünden	20
Einstellen	20
erlischt	48

Índice

Introducción	3
Declaración de conformidad	4
Seguridad	4
Condiciones de instalación	5
Condiciones generales	5
Canal de salida de gases concéntrico	5
Chimenea existente Tipo C91	6
Suelo y paredes	7
Descripción del producto	7
Instalación	7
Preparación general	7
Preparación de la conexión a la chimenea	10
Conexión del sistema cerrado	11
Crear la conexión de gases	15
Instalación del set de mando a distancia	16
Colocación del set de leños decorativo	17
Uso	19
Primer uso	19
Encendido del aparato	20
Apagado del aparato	20
Ajuste de la altura de las llamas	20
Modos de manejo	21
Configuración °C/reloj 24 horas o °F/reloj 12 horas	23
Configuración de la hora	23
Ajuste de la temperatura de encendido y apa- gado	23
Configuración de los programas de los tem- porizadores	25
Manejo manual	27
Cerrar la entrada de gas al aparato	29
Regulación de la combustión	29
Posibles problemas	29
Mantenimiento	29
Mantenimiento anual del aparato	29
Limpieza y mantenimiento periódico	29
Piezas de repuesto	31
Anexo 1: Especificaciones técnicas	32
Anexo 2: Medidas	36
Anexo 3: Distancia a materiales inflamables	43
Anexo 4: Resumen de los conductos con- céntricos de evacuación de humos	45
Anexo 5: Hoja de cálculo para verificar el trayecto	46
Anexo 6: Diagnóstico de problemas	48
Índice	51



Introducción

Estimado cliente,
con la compra de este aparato de calefacción DOVRE, ud. ha adquirido un producto de calidad. Este producto forma parte de una nueva generación de aparatos de calefacción respetuosos con el medio ambiente y con un consumo de energía más eficiente. Estos aparatos hacen un uso óptimo tanto del calor por convección como del calor por irradiación

- ▶ Su aparato DOVRE ha sido fabricado con los más modernos procesos de fabricación. En caso de avería en su aparato, puede enviar su reclamación al servicio técnico de DOVRE.
- ▶ El aparato no puede modificarse; utilice siempre componentes originales.
- ▶ El aparato está creado para el uso en viviendas. Debe conectarse de manera hermética a una chimenea que funcione correctamente.
- ▶ Le aconsejamos que la instalación de su aparato la realice un instalador certificado.
- ▶ DOVRE no se hace responsable de los problemas o daños originados por la instalación inadecuada de sus productos.
- ▶ Durante la instalación, tenga en cuenta los consejos de seguridad que se describen a continuación.

En este manual podrá leer cómo instalar, utilizar y mantener su aparato de calefacción DOVRE de manera segura. Si desea obtener más información o datos técnicos adicionales, o si tiene problemas con la instalación, póngase en contacto con su distribuidor.

© 2014 DOVRE NV



Declaración de conformidad



Organismo notificado: 2013

Por la presente

Dovre nv, Nijverheidsstraat 18 B-2381 Weelde,

declara que las estufas de gas Vintage 35GA(P) y Vintage 50GA(P) se han fabricado conforme a EN 613.

Weelde 01-10-2013

T. Gehem

En el marco de una mejora continua del producto, es posible que las especificaciones del aparato suministrado difieran de la descripción en este folleto, sin preaviso.












DOVRE N.V.

Nijverheidsstraat 18 Tel.: +32 (0) 14 65 91 91

B-2381 Weelde Fax: +32 (0) 14 65 90 09

Bélgica Correo electrónico : info-@dovre.be

Seguridad

-  ¡Atención! Siga las instrucciones de seguridad del fabricante al pie de la letra.
-  Lea atentamente las instrucciones para la instalación, uso y mantenimiento del aparato antes de ponerlo en funcionamiento.
-  La instalación del aparato debe cumplir con todas las normativas y regulaciones vigentes en su país de residencia.
-  El aparato debe cumplir con todas las disposiciones locales y las disposiciones que tengan relación con normativas nacionales o europeas.
-  El aparato debe ser instalado, conectado, puesto en marcha y verificado por un instalador cualificado, según las últimas normativas vigentes nacionales y locales, teniendo en cuenta las disposiciones para aparatos cerrados así como las instrucciones de instalación estipuladas por el fabricante.
-  Este aparato se ha diseñado para fines de calefacción. ¡Todas las superficies del mismo, incluyendo el cristal y el tubo de conexión, pueden alcanzar temperaturas muy elevadas (más de 100 °C)! Asegúrese de que existe suficiente protección cuando haya niños, minusválidos y ancianos cerca del aparato.
-  Se deben respetar estrictamente las distancias de seguridad hasta el material inflamable.
-  Evite colocar cortinas, prendas, ropa lavada u otros materiales inflamables sobre el aparato o en las cercanías del mismo. La distancia mínima de seguridad es de 80 cm.
-  Cuando el aparato esté en funcionamiento, no utilice sustancias inflamables o explosivas cerca del mismo.
-  En caso de que el cristal del aparato se haya roto o agrietado, deberá reemplazar el cristal antes de volver a utilizar el aparato.
-  El aparato ha sido ajustado y precintado en la fábrica conforme a la categoría indicada en la placa de identificación y con la carga nominal



correcta. Controle si los datos de la placa de identificación se corresponden con el tipo y presión de gas local, así como con la naturaleza de su instalación. Podrá encontrar la placa de identificación tras la puerta en la parte inferior del aparato.

- ⚠ El instalador deberá verificar la compacidad de los conductos de evacuación de humos y entrada de gas del aparato. Asimismo, se deberá comprobar el funcionamiento de la válvula de control, el circuito del termopar y el encendido del quemador.
- ⚠ A la hora de poner el aparato en funcionamiento, deje que el instalador le informe sobre el uso, manipulación y mantenimiento del mismo.
- ⚠ Utilice exclusivamente el set de leños proporcionado. utilización
- ⚠ Coloque el set de leños exactamente igual a como aparece en la descripción.
- ⚠ El espacio que rodea a la llama piloto debe estar libre de trozos de carbón.
- ⚠ Evita que se acumule suciedad en el conducto de gas.
- ⚠ Cierre siempre la llave de gas cuando no esté utilizando el aparato.
- ⚠ Si percibiera olor a gas, cierre inmediatamente la llave principal, abra las ventanas y evite usar fuego o contactos eléctricos como enchufes en relación con las posibles chispas que estos pudieran ocasionar. Diríjase siempre a un profesional para localizar una posible fuga de gas.

Condiciones de instalación

Condiciones generales

- ▶ El aparato debe conectarse a una chimenea en buen estado
- ▶ Para realizar la conexión: lea el anexo "Especificaciones técnicas"

- ▶ Infórmese en su departamento local de bomberos y / o en su compañía aseguradora sobre posibles requisitos y normativas.

Canal de salida de gases concéntrico

Esta estufa de gas cerrada ha sido diseñada en combinación con un sistema de evacuación de gas residual de la fábrica Muelink & Grol. El aparato también se puede acoplar con un sistema concéntrico de evacuación de gas residual de los fabricantes Metaloterm o Poujoulat. Utilice para ello un cuello de conexión apropiado (que lo podrá obtener de su proveedor) y siga las instrucciones de su proveedor para la instalación.

- ▶ Utilice exclusivamente piezas originales de los fabricantes antes mencionados. Los elementos para el sistema de tubos concéntrico (tales como evacuación del tejado, evacuación de la fachada, tubos y codos, abrazaderas y estribos) se los puede encargar a su proveedor en las cantidades requeridas.
- i** En el anexo "Relación de materiales concéntricos de evacuación de gas residual" encontrará los códigos de distribución y los elementos disponibles.
- ▶ El aparato no puede ser acoplado sin más a una chimenea o canal de evacuación de gas residual ya existente. Bajo determinadas condiciones, una chimenea o tubo de evacuación de gas residual ya existente podrá ser utilizado en la instalación como un elemento activo. Consulte en ese caso el apartado "Chimenea ya existente".
- ▶ El aparato está provisto de una cámara de combustión cerrada y debe ser instalado con un aparato cerrado del tipo C11-C31 (dependiendo de la elección, evacuación fachada o tejado). Los gases de combustión se evacuan hacia afuera por el tiro natural del aparato en una combinación de entrada y salida. Por ese mismo tiro natural se succiona el aire de combustión precisado. El sistema concéntrico de evacuación de gas residual se puede proveer de una salida por fachada o tejado. Utilice para esto la salida a fachada o tejado prescrita.
- ▶ La máxima longitud total permitida del sistema de tubos (longitud de resistencia) tiene un valor máximo de 12 metros. En este caso, cada curva



de 90° corresponde a 1 metro de longitud de resistencia y cada curva de hasta 45° a ½ metro.

- ▶ La sección horizontal del sistema de tubos nunca podrá tener una longitud mayor que el de la sección vertical.
- ▶ Para la conservación del tiro natural es necesario colocar de modo vertical al menos un metro del tubo concéntrico antes de proceder a instalar la evacuación de fachada o tejado.



Antes de comenzar con la instalación del aparato, deberá controlar si el trayecto deseado para su instalación es un trayecto permitido a nivel técnico. Véase el anexo "Hoja de cálculo para el control del trayecto".

- ▶ La distancia de los canales y tubos hasta el material inflamable deberá ser de al menos 50 mm.
- ▶ Todos los elementos del sistema de aspiración de aire, así como del de evacuación de gas residual, deberán estar fijados un mínimo de 30 mm y protegidos con bridas de fijación para evitar que se suelten bruscamente.
- ▶ El tubo deberá mantenerse en su lugar mediante estribos y placas de centrado. La distancia máxima entre los estribos será de 2 metros.
- ▶ El sistema de evacuación de gas residual y la salida deberán satisfacer las disposiciones locales vigentes. Se trata en este caso de un aparato cerrado del tipo C11 of C31 (dependiendo de la elección, evacuación por fachada o tejado).
- ▶ La chimenea deberá salir hacia una zona en la que no esté limitada por los edificios colindantes, ni se encuentre cerca de árboles u otros obstáculos.
- ▶ Para las salidas en las proximidades de una abertura de paso o boca de ventilación, remítase a las disposiciones regionales y nacionales a dicho respecto.
- ▶ En el caso de una evacuación por fachada, la salida se deberá encontrar en una zona tal que el contacto entre las personas y la salida del gas residual y/o el gas residual no sea posible y en la que no se pueda producir una acumulación del gas residual bajo elementos de construcción que sobresalgan, aleros o similares.



La salida de gas residual puede alcanzar una temperatura de hasta 200° C, los gases residuales una temperatura de hasta 300° C.

Chimenea existente

Tipo C91

Un tubo de evacuación de gas residual ya existente (chimenea) puede transformarse en un sistema concéntrico de evacuación de gas residual.




En ese caso, las siguientes **condiciones** serán válidas para la chimenea ya existente:

- ▶ El tubo existente debe ser hermético y haber sido limpiado en profundidad.
- ▶ El tubo debe ser resistente a temperaturas de hasta 600°C en toda su longitud.
- ▶ Puede doblarse una vez como máximo, bajo un ángulo de inclinación máxima de 45° y sobre un 25% máximo de su altura total.
- ▶ El diámetro del tubo debe alcanzar en tubos redondos o cuadrados, un mínimo de 150 mm y un máximo de 250 mm en toda su longitud. La sección no puede exceder estas magnitudes en ningún punto. La sección sí que puede variar a lo largo del tubo de humo, a condición, no obstante, de que los cambios en la sección sean paulatinos.
- ▶ En caso de que no se pueda satisfacer esta última condición, el tubo podrá verse provisto de un tubo flexible inoxidable con un diámetro de entre 150 y 250 mm y resistente a temperaturas de hasta 600°C, antes de poder transformarse en tubo para el suministro de aire.
- ▶ El tubo de humo debe cerrarse por la parte superior e inferior con las bridas prescritas (placas de montaje). La parte inferior de la sección de la chimenea siempre tiene que acoplarse al aparato mediante un tubo concéntrico, y en la parte que da al exterior siempre debe montarse el tubo de tejado prescrito.
- ▶ La máxima longitud permitida, incluidas las secciones de acoplamiento (longitud de resistencia) es de 12 metros. En este caso, cada curva de 90° corresponde a 1 metro de longitud de resistencia y cada curva de hasta 45° a 0,5 metros.

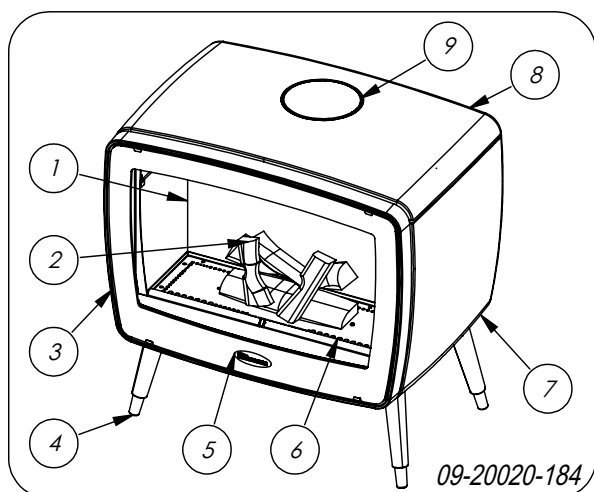


Suelo y paredes

El suelo sobre el cual se coloca el aparato debe tener una capacidad de carga suficiente. El peso del aparato se encuentra en el anexo "Especificaciones técnicas"

-  Mantenga siempre una distancia de seguridad entre el aparato y materiales inflamables tales como paredes de madera y muebles.
-  Las alfombras deben colocarse a una distancia mínima de 80 cm del fuego.
-  Para más requisitos de seguridad contra incendios, consulte el anexo "Distancia de materiales inflamables".

Descripción del producto



1. Espejo
2. Set de leños cerámico
3. Puerta
4. Pata
5. Cristal
6. Quemador
7. Conexión del gas
8. Cubierta superior
9. Cuello de conexión concéntrico superior o trasero

Características del aparato

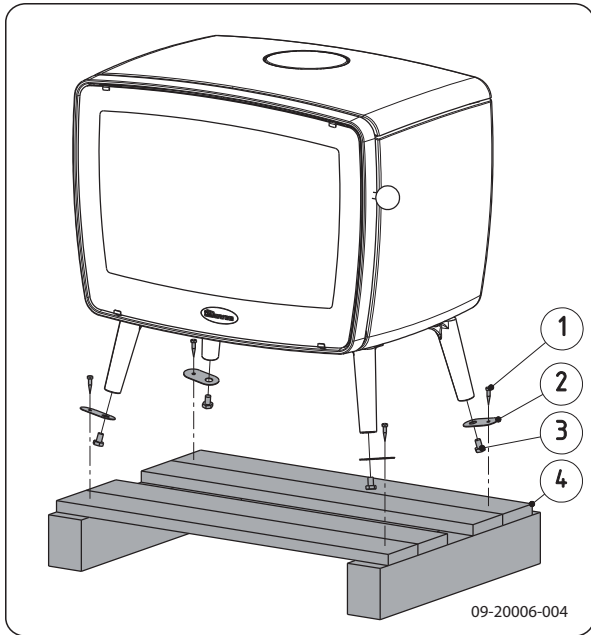
- ▶ La Vintage GA es una estufa cerrada autoestable. Un aparato cerrado no toma el aire de combustión del espacio en el que está instalado el aparato, sino que utiliza aire exterior. El aparato se conecta mediante un sistema combinado de suministro de aire y evacuación de humos. El aparato puede conectarse a un sistema de chimenea de tipo C11, C1 y C91. El aparato está provisto de un cuello de conexión para tubos concéntricos de Muelink & Grol. Gracias a este concepto, el aparato está indicado para su uso en viviendas sin rendijas y bien aisladas.
- ▶ El aparato incluye un mando a distancia inalámbrico con termostato; ambos funcionan con pilas.
- ▶ El aparato viene provisto de encendido electrónico.
- ▶ El aparato viene suministrado con un set de leños cerámico de gran realismo y acabado espejado negro en la parte posterior y laterales interiores para un juego de llamas aún más vivo.

Instalación

Preparación general

- ▶ Nada más recibir el aparato, compruebe que no esté dañado (por ejemplo, durante el transporte) y que no tenga defectos. La parte inferior del aparato está atomillada sobre un palet.





09-20006-004

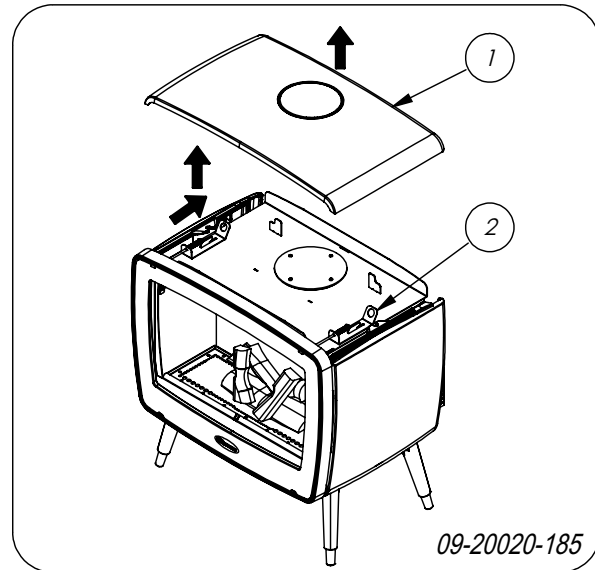
! Si detecta daños (producidos en el transporte) o defectos en el aparato, no lo utilice y póngase en contacto con su distribuidor.

► Retire los elementos desmontables del aparato antes de instalarlo.

i Quitando estos componentes desmontables, le será más fácil manipular y mover el aparato sin dañarlo.

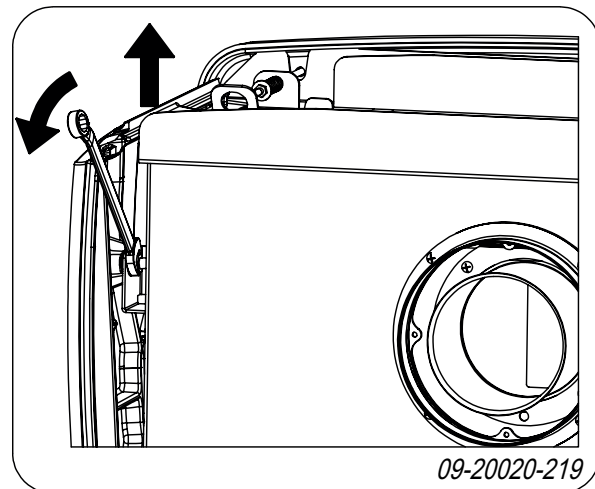
! Fijese en la posición original de estos elementos antes de retirarlos, para poder volver a colocarlos en la posición correcta.

i La placa superior (1) no está sujeta al aparato y puede retirarse del mismo; vea la siguiente figura.



09-20020-185

i Los paneles laterales de hierro también pueden retirarse fácilmente desenroscando la tuerca superior; vea la siguiente figura.



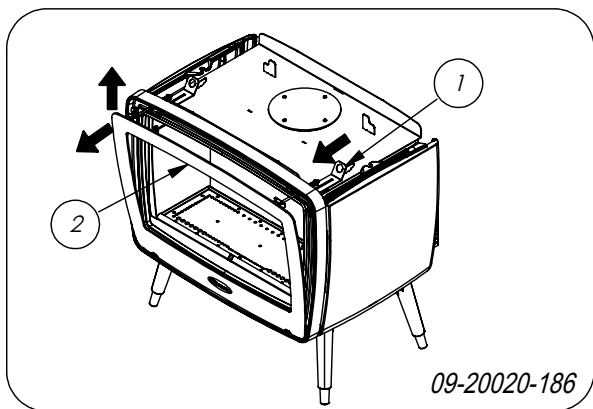
09-20020-219

1. Retire el vidrio del aparato; vea la siguiente figura.

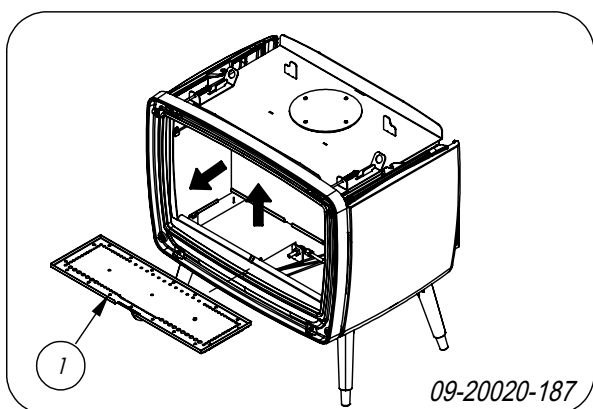
a. Desenganche las abrazaderas elásticas (1), sostenga el cristal para que no se desprenda de la puerta.

b. Retire el cristal (2).

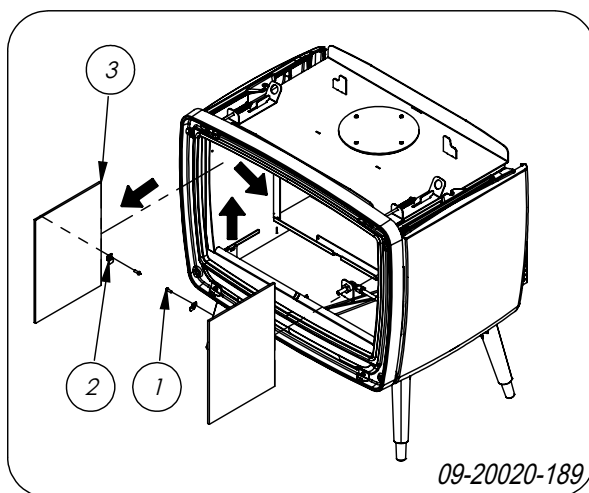
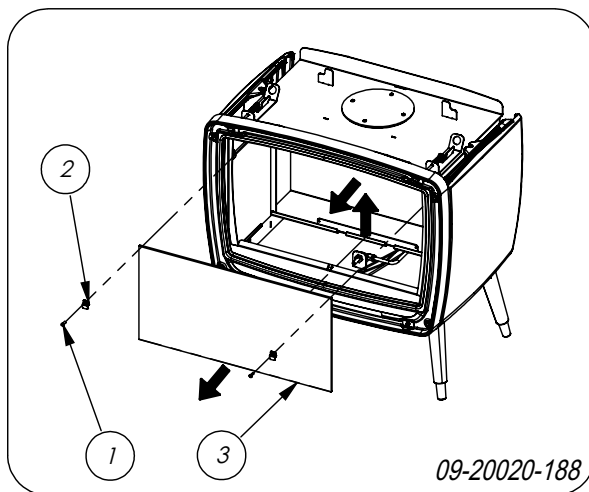
! Cuando vuelva a colocar el cristal o las juntas de sellado, compruebe que están en su sitio y que encajan perfectamente.



2. Extraiga del aparato la caja con el set de leños y otros componentes sueltos incluidos.
3. Saque el quemador (1) del aparato; vea la siguiente figura.

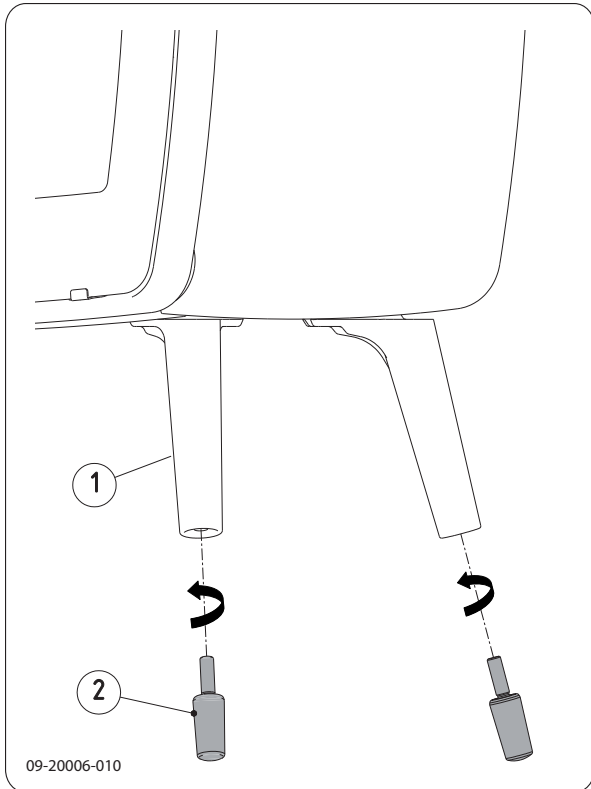


4. Retire los paneles espejo del aparato; vea la siguiente figura.
 - ⚠ Los paneles espejo son de cristal y muy frágiles.
 - a. Desatornille las dos abrazadoras de fijación del cristal a la parte posterior con los componentes (1) y (2).
 - b. Ladee el panel espejo posterior (3) de la ranura
 - c. Retire el panel del aparato.
 - d. Repita los pasos de (a) a (c) en ambos paneles laterales.



Colocación del aparato

- Coloque el aparato preferentemente en un suelo plano. El aparato está equipado con patas de ajuste en la placa de apoyo para impermeabilizar perfectamente el aparato; vea la siguiente figura.



- Tenga en cuenta las distancias a los materiales inflamables. Consulte el anexo "Distancia a materiales inflamables".

Determinar el trayecto de conductos

Haga un esbozo del trayecto deseado del canal de conducción concéntrico.

- Compruebe que el trayecto deseado sea posible desde el punto de vista técnico según lo descrito en el anexo «Hoja de cálculo para el control del trayecto». Si no es el caso, deberá determinar un trayecto alternativo que quede dentro de los umbrales permitidos.
- Elija el tipo y el número de componentes necesarios. Para ello, utilice el anexo «Resumen de los conductos concéntricos de evacuación de humos».

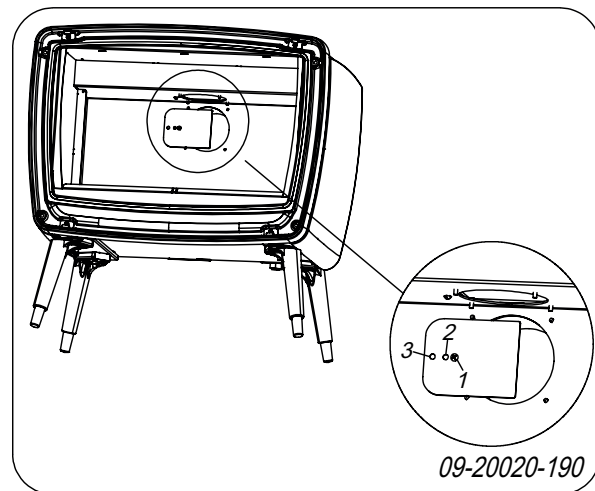
Colocación de la placa de restricción

En función del trayecto elegido y de la relación entre longitud vertical y horizontal, el aparato deberá contar con una placa de restricción con en fin de instalarlo en

el lugar y posición adecuados. La placa de restricción viene suministrada suelta con el aparato.

i La posición de la placa de restricción sirve para adaptar el tiro del aparato al trayecto de conductos elegido.

- La placa de restricción puede instalarse en tres posiciones, marcados con 1, 2 y 3; vea la siguiente figura. Una vez haya determinado un trayecto permitido, siga las instrucciones que aparecen en el anexo «Hoja de cálculo para el control del trayecto» para ver la posición correcta de la placa de restricción.



- Fije con un tornillo la placa de restricción en la posición correcta en la salida a la que va a conectar el aparato.

⚠ Para fijar y regular correctamente la placa de restricción, primero tiene que retirar el panel espejo posterior.

Preparación de la conexión a la chimenea

Al conectar el aparato a una chimenea, puede elegir entre una conexión en la **parte superior** o en la **parte posterior** del aparato.

Conexión en la parte posterior

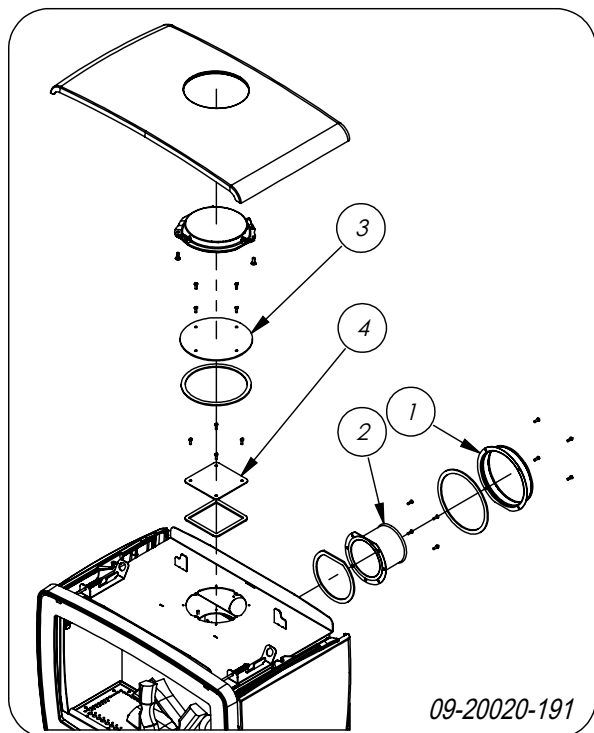
En el momento de su entrega, el aparato viene listo para conectarse en la parte posterior.

i Cuando se utilice un sistema de tubos de otro fabricante que no sea Muelink & Grol, haga

siempre uso de los correspondientes anillos ensanchadores y reductores proporcionados por ese fabricante.

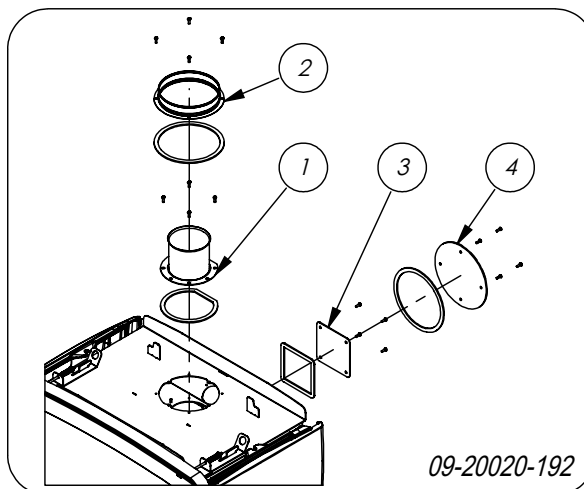
Conexión en la parte superior

1. Desatomille los cuellos de conexión (1) y (2) situados en la parte posterior del aparato; vea la siguiente figura.



2. Retire las cubiertas (3) y (4) de la parte superior del aparato.
3. Monte los cuellos de conexión (1) y (2) en la parte superior del aparato, asegúrese de que el perfil de cierre se cierra completamente; vea la siguiente figura.

i Cuando se utilice un sistema de tubos de otro fabricante que no sea Muelink & Grol, haga siempre uso de los correspondientes anillos ensanchadores y reductores proporcionados por ese fabricante.



4. Monte las cubiertas (3) y (4) de la parte posterior del aparato.

! Monte primero la cubierta más pequeña.

5. Desatomille la tapa de cierre de la placa superior.
6. Antes de montar el tubo de conexión, vuelva a montar la placa superior al aparato.

Conexión del sistema cerrado

El sistema de evacuación concéntrico cuenta con varias posibilidades de conexión en este aparato:

- ▶ A través de la fachada, a una altura arbitraria, con o sin desviación horizontal o diagonal.
- ▶ A través del tejado, a una altura arbitraria, con o sin desviación horizontal o diagonal.
- ▶ A través de un canal de evacuación de gases residuales existente (chimenea)

Instale primero el aparato, consulte el apartado «Preparación general» A continuación puede construirse paso a paso el sistema de tubos concéntrico desde la estufa.

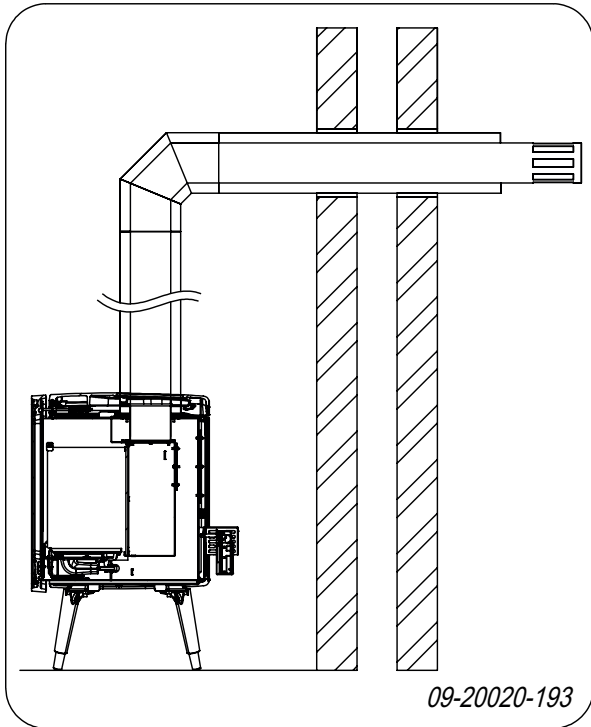
i Las circunstancias constructivas podrían hacer necesario empotrar total o parcialmente el sistema de tubos concéntrico.

Salida a fachada en fachadas de material inflamable

Lea atentamente el capítulo «Condiciones de instalación» y siga las instrucciones de montaje que aparecen a continuación.



La siguiente imagen muestra una salida a fachada ya instalada.



1. Empiece desde el aparato y construya canales concéntricos elemento a elemento, siguiendo el trayecto previamente determinado.
2. A continuación coloque un codo concéntrico y la desviación horizontal, en caso de ser necesaria, y determine el lugar de la salida.
3. Realice un orificio en la fachada con un diámetro 10 mm mayor, de modo que el tubo de conducción de aire vierta al exterior.
Para ello, maneje un ángulo de 1 - 3 grados o un porcentaje de pendiente del 2 - 5 %.

! Evite que el polvo y el mortero entren en contacto con el aparato al realizar los taladros.

4. Determine la longitud de la salida a fachada, cortando el conducto de salida si fuera necesario. Deje que el tubo de conducción de gases sobresalga aproximadamente 10 mm del tubo de conducción de aire.

i Utilice una cizalla de metal para recortar la carcasa de la conducción de aire (0,5 mm).

i Utilice una sierra de metal para recortar el tubo de conducción de gases (0,6 mm).

i No se recomienda cortar con disco de moler ya que esto podría quemar el acero inoxidable.

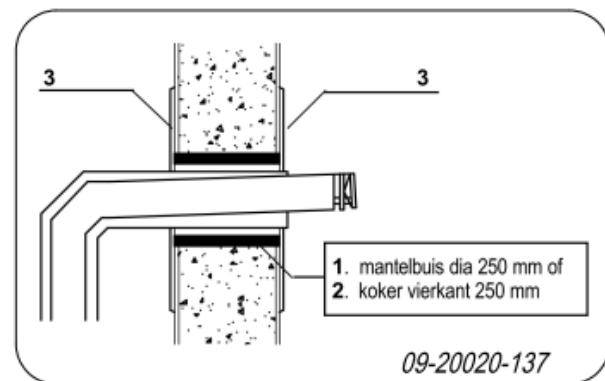
5. Retire las rebabas y las virutas.
6. Introduzca la salida a fachada desde fuera con la palabra «TOP» hacia arriba, conéctela con el codo concéntrico y fíjela a la parte exterior de la fachada (dejando el desagüe de la conducción de aire hacia afuera).
7. Si así lo desea, puede terminar el agujero del muro desde el interior con una placa para muro.

Salida a fachada en fachada de material inflamable

Lea atentamente el capítulo «Condiciones de instalación» y siga las instrucciones de montaje que aparecen a continuación.

1. Siga los pasos de instalación 1 y 2 del aparato anterior.
2. Haga un orificio en la fachada de modo que el material inflamable quede a un mínimo de 50 mm de distancia alrededor de la salida. Esto puede realizarse de dos maneras; vea la siguiente figura.
 - a. Utilice el manguito (1) de material ignífugo de 250 mm de diámetro.
 - b. Utilice el conducto (2) de material ignífugo cuadrado de 250 mm de diámetro.

! Evite que el polvo y el mortero entren en contacto con el aparato al realizar los taladros.



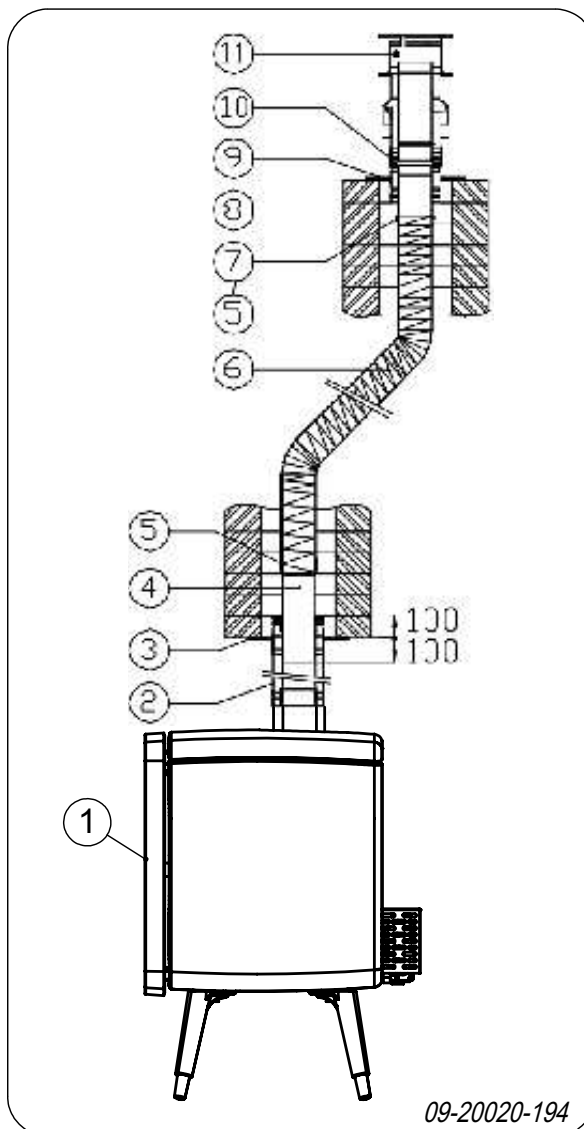
3. Siga los pasos de instrucciones 4, 5 y 6 del aparato anterior.
4. Utilice siempre placas de centrado (3) para centrar y acabar la salida a fachada.

Convertir un canal de humos existente

Si la vivienda ya cuenta con una chimenea, puede llevar el sistema de tubos concéntrico por el canal de la chimenea existente. Puede convertir el canal existente en un canal concéntrico utilizando una manguera flexible sencilla y los reductores adecuados. El aparato incluye un set de conversión para este fin. Consulte el capítulo «Condiciones de instalación» para ver las condiciones en las que esta conversión es posible.

i El set de conversión debe pedirse por separado.

Para convertir un canal de humos existente en un sistema cerrado, necesita los siguientes componentes; vea la siguiente figura.



- 1 Chimenea o estufa a conectar
- 2 Conducto concéntrico, 100/150 mm, sistema
- 3 Placa de montaje-interior, cuadrada 300 mm
- 4 Tubo telescópico sencillo, diámetro redondo 97 mm
- 5 Tornillos autorroscante (4 ud.)
- 6 Manguera flexible acero inox. 316L, diámetro redondo sencillo 100/107 mm (temperatura-resistencia 600°C)
- 7 Abrazadera de tubo acero inox. con diámetro de 90 hasta 165 mm
- 8 Chimenea o conducto de humos existente
- 9 Placa de montaje-exterior, cuadrada 300 mm
- 10 Abrazadera (incluida con componente 11)
- 11 Evacuación a tejado



El set de conversión está formado por los siguientes componentes 3, 4, 5, 7 y 9.

Para efectuar el montaje, siga las instrucciones que aparecen a continuación y vea la siguiente figura.

1. Lleve la manguera flexible (6) por el conducto existente (8).
2. Fije el tubo telescópico (4) a la parte inferior de la manguera flexible, y asegúrelo con los dos tornillos autorroscantes (5).
3. Mantenga la parte inferior del tubo telescópico a la misma altura que la parte inferior del conducto o del techo. Corte la manguera flexible a una altura de aproximadamente 100 mm sobre la cabecera de la chimenea.
4. Fije la placa de montaje-interior (9) a la manguera flexible, sujétela con una abrazadera de tubo (7) y asegure el conjunto con un tornillo autorroscante (5).
5. Fije la placa de montaje-exterior (9) de manera hermética sobre la cabecera de la chimenea con ayuda de un kit de silicona y tornillos de acero inoxidable.
6. Monte la evacuación a tejado (11) y asegúrela con las abrazaderas suministradas (10).
7. Fije la placa de montaje-interior (3) de manera impermeable a los gases a la parte inferior del conducto de humos o a la parte inferior del techo con ayuda del kit de silicona y tornillos.
8. Coloque el aparato (1) tal y como se describe en el capítulo «Condiciones de instalación».
9. Conecte el aparato con la parte inferior del conducto de humos utilizando elementos concéntricos (2). Todos los elementos deben sobresalir como mínimo 30 mm entre sí y fijarse con abrazaderas o tornillos autorroscantes de acero inoxidable para evitar que se suelten bruscamente. Extienda el canal concéntrico hasta un mínimo de 100 mm en el conducto de humos existente.

⚠ De esta manera, el tubo telescópico (4) debe quedar introducido unos 200 mm dentro del

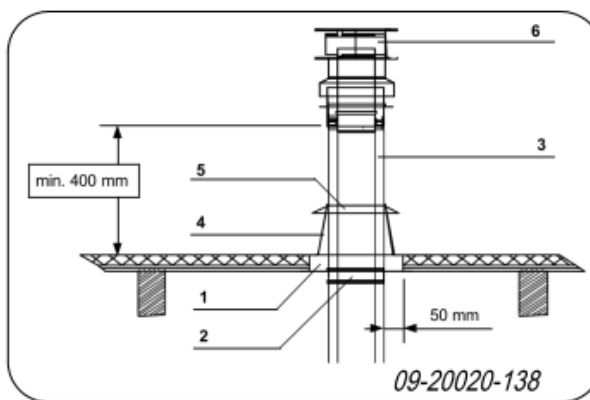
elemento concéntrico superior. De no ser así, la manguera flexible (6) podría quedar atrapada en la chimenea, obstaculizando el correcto funcionamiento del sistema.

11. Para finalizar, monte la abrazadera en la placa de montaje interior (3).

Salida a tejado por una placa de material inflamable

Lea atentamente el capítulo «Condiciones de instalación» y siga las instrucciones de montaje que aparecen a continuación.

1. Comience desde el aparato construyendo los conductos concéntricos uno a uno, incluyendo las desviaciones deseadas, siguiendo el trayecto que haya determinado previamente, hasta el tejado.
2. Determine el lugar de la salida a tejado.
3. Realice un orificio con un diámetro de 250 mm, de modo que haya una separación contra fuegos de 50 mm alrededor del conducto.
4. Fije una placa de montaje cuadrada (de un mínimo de 300 mm, y provista de un orificio circular central lo suficientemente grande) (1) o 2 placas de centrado con tornillos a la parte inferior de la cubierta para poder centra el canal; vea a siguiente figura.



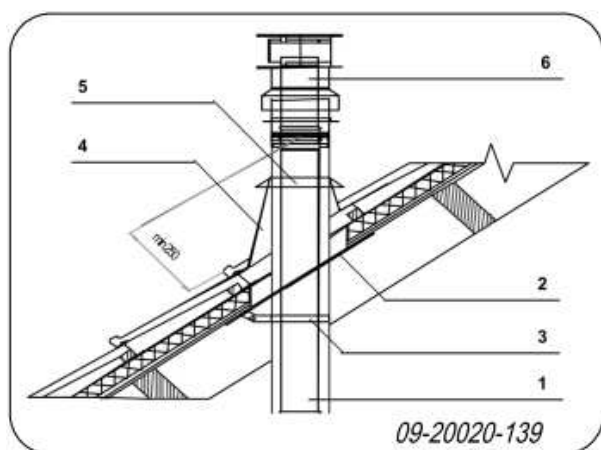
5. Coloque una abrazadera (2) en la placa de montaje apretando primero y después desatomillando.
6. Prolongue el canal concéntrico (3) a través de la placa de montaje con abrazadera de modo que sobresalga un mínimo de 400 mm del tejado (más está permitido, hasta una altura máxima de 1000 mm).

7. Deslice la placa de montaje (4) por el canal y atorníllela.
8. Finalice la impermeabilización de la junta entre el canal y el cubreaguas de la placa de cubierta con un kit de silicona y, si así lo desea, con un vierteaguas (5).
9. Monte la salida a tejado (6) y asegúrela con ayuda de la abrazadera que se incluye con el aparato.
10. Instale una cobertura impermeable sobre la placa de cubierta. Utilice para ello cinta, asfalto y/o un kit de silicona, en función de la cubierta de tejado existente.

Salida a tejado en tejados inclinados de material inflamable

Lea atentamente el capítulo «Condiciones de instalación» y siga las instrucciones de montaje que aparecen a continuación.

1. Comience desde el aparato construyendo los canales concéntricos uno a uno, incluyendo las desviaciones deseadas, siguiendo el trayecto que haya determinado previamente hasta el tejado.
2. Determine el lugar de la salida a tejado.
3. Realice un orificio elíptico manteniendo una separación contra fuegos de al menos 50 mm alrededor del conducto.
4. Prolongue el conducto concéntrico (1) hasta que sobresalga un mínimo de 250 mm del tejado (puede sobresalir hasta un máximo de 1000 mm); vea la siguiente figura.



5. Centre el canal con la ayuda de placas de centrado (2) y fíjelo utilizando la abrazadera de montaje (3).
6. Deslice una placa de cubierta para tejados inclinados (tejados de asfalto) o una cinta para tejado (4) (tejado de tejas), y fíjelas o cúbralas hasta que sean impermeables.
7. Finalice la impermeabilización de la junta entre el canal y el cubreaguas de la placa de cubierta o cinta de tejado con un kit de silicona y si así lo desea, con un vierteaguas (5).
8. Monte la salida a tejado (6) y asegúrela con la abrazadera que se incluye con el aparato.

Crear la conexión de gases

La conexión al conducto de gases tiene lugar en la parte posterior del bloque de control de gas situado en la parte inferior derecha del aparato.

La conexión debe cumplir con las siguientes **condiciones**:

- ▶ Debe colocarse una llave de gas certificada en la conducción del gas, lo más cerca posible del aparato y accesible en todo momento.
- ▶ La conexión debe producirse sin ningún tipo de tensiones.
- ▶ Haga instalar la conexión por un instalador certificado.

Siga las siguientes instrucciones:

1. Compruebe que el tipo y la presión del gas en ese momento coinciden con las indicadas en la placa de especificaciones.
 - i** La placa de especificaciones está situada detrás de la puerta, en la parte inferior del aparato.
2. Instale la conducción del gas. Para conductos de hasta +/- 10 m basta un tubo G de 3/8" o un tubo de cobre de 10/12 mm diámetro. Para conductos de más de 10 m se utilizan tubos G de 1/2" o un tubo de cobre de 13/15 mm diámetro.
3. Instale la llave del gas.
4. Conecte el aparato a la conducción del gas. La conexión de gas puede realizarse a través de la

abertura situada en la parte posterior del pedestal o en el pedestal. Para ello, utilice un rácor acodado de 3/8" y una manguera de conexión flexible de acero inox. de 3/8" con una longitud mínima de 300 mm.

5. Compruebe que la conducción es impermeable a los gases (utilizando p.ej. agua jabonosa).

Instalación del set de mando a distancia

El set de mando a distancia Mertik Maxitrol GV60 se compone de un mando (emisor) y un receptor. El sistema funciona con pilas, de manera opcional también puede conectarse a un adaptador de corriente alterna.

i Las pilas (1 x pila de petaca de 9 voltios para el mando (emisor), 4 x 1,5 pilas AA de 1,5 voltios para el receptor) no vienen incluidas.

! Utilice únicamente el adaptador de corriente alterna Mertik Maxitrol o un adaptador certificado por Mertik Maxitrol. No es posible utilizar el sistema con otros adaptadores.

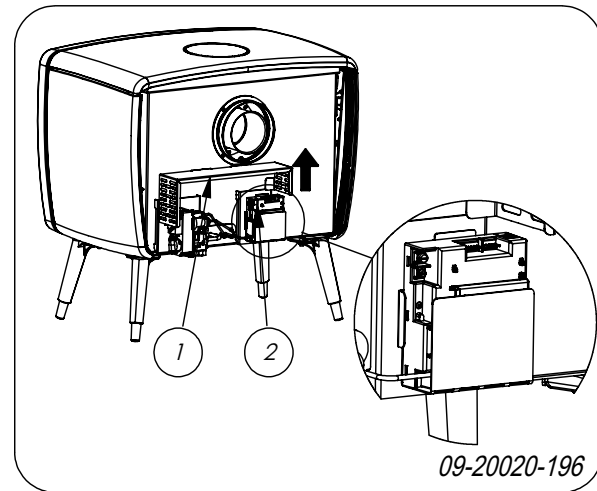
Pilas – mando (emisor)

- 1x 9 V (calidad recomendada: alcalinas)
- Mandos con pantalla: indicador de batería casi vacía
- Mandos sin pantalla: la luz LED brilla con menos intensidad
- Recomendamos cambiar las pilas a los 2 años.

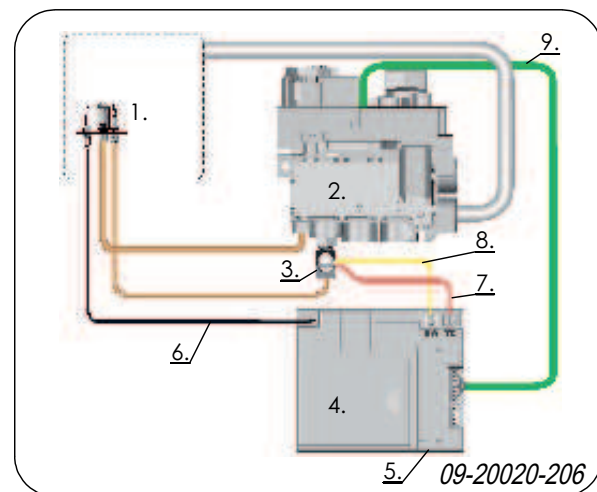
Pilas – receptor

- 4x1,5 V AA (calidad recomendada: alcalinas)
- Indicador de batería casi vacía: pitidos regulares durante 3 segundos cuando el motor funciona.
- En lugar de pilas, también puede utilizar un adaptador de corriente alterna.

- ▶ Coloque las pilas en el emisor (mando) y en el receptor (caja negra, la tapa puede abrirse fácilmente).
- ▶ El receptor (2) se encuentra en la parte posterior del aparato, bajo la placa protectora (1); vea la siguiente figura.



- ▶ Consulte el diagrama de cableado completo en la siguiente figura.



- 1 Llama piloto
- 2 Bloque de gas
- 3 Interruptor thermo gas
- 4 Receptor
- 5 Botón RESET
- 6 Cable de alimentación
- 7 Cable termoeléctrico TC
- 8 Cable termoeléctrico SW
- 9 Cable de 8 hilos

Ajuste del código electrónico

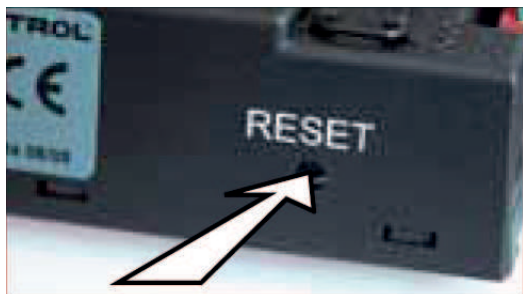
Todos los dispositivos electrónicos Mertik Maxitrol tienen asignado automáticamente uno de los 65.000 códigos aleatorios disponibles. En el caso del set de mando a distancia, este código se asigna al mando. El receptor debe poder leer el código del mando.




i La configuración del código se realiza una vez, y no es necesario repetirlo cada vez que reemplaza las pilas del mando.

1. Presione el botón de reinicio del receptor y manténgalo pulsado hasta que oiga un pitido; vea la siguiente figura. Suelte el botón de reinicio cuando oiga el segundo pitido.

i El primer pitido es corto y el segundo es largo.




09-20020-216

2. Transcurridos 20 segundos, pulse el botón  (llama pequeña) del mando hasta que oiga otros dos pitidos cortos; esto significa que el código se ha configurado. Si oye un pitido largo, significa que la configuración del código no se ha producido correctamente, por ejemplo debido a que el cableado no es correcto. Compruebe el cableado e inténtelo de nuevo.

Colocación del set de leños decorativo

- ▶ Compruebe que el quemador está colocado en la posición correcta. Es posible que se haya desplazado durante el transporte. El quemador reposa en el suelo de la cámara de combustión, con su parte posterior sobre el soporte del inyector y en la parte frontal y derecha sobre patas.
- ▶ El set de leños completo se compone de tres bloques de material cerámico imitación de la madera y una bolsita con cenizas.

 Los bloques son frágiles: trátelos con cuidado.

 Los bloques deben colocarse sobre el quemador en la posición exacta indicada en las fotos.

Vintage 35GA

Para su colocación, siga estas instrucciones:

1. Coloque el primer bloque en el fondo, en el centro de la placa del quemador, justo antes de la primera línea de orificios; vea las siguientes figuras.



09-20020-207



09-20020-208

2. A continuación coloque el segundo bloque sobre el quemador en la posición indicada; vea la siguiente figura.





09-20020-209

- Coloque el tercer bloque delante del quemador en oblicuo con respecto al segundo bloque; vea la siguiente figura.



09-20020-210

- Extienda los gránulos de ceniza en la parte delantera, sobre la superficie visible del quemador.

⚠ Evite en lo posible que la ceniza entre en las aberturas de salida de gas y en las ranuras de ventilación.

⚠ El espacio que rodea a la llama piloto debe estar libre para evitar problemas durante el encendido; vea la siguiente figura.



09-20020-211

i La manera de distribuir las cenizas sobre la superficie del quemador define la imagen de la llama. En algunos casos puede que sea necesario cambiar la distribución de la ceniza, por ejemplo abriendo parcialmente algunas puertas del quemador para obtener así una imagen de llama más homogénea.

- Vuelva a colocar los elementos desmontados en el aparato.

⚠ Cuando vuelva a colocar la placa de vidrio o el perfil de sellado, procure que estén en la posición correcta y se ajusten bien.

El aparato ya está listo para su uso.

Vintage 50GA

Para su colocación, siga estas instrucciones:

- Coloque el primer bloque en el fondo, en el centro de la placa del quemador, justo antes de la primera línea de orificios; vea las siguientes figuras.



09-20020-212

2. A continuación coloque el segundo bloque sobre el quemador en la posición indicada; vea la siguiente figura.



09-20020-213

3. Coloque el tercer bloque delante del quemador en oblicuo con respecto al segundo bloque; vea la siguiente figura.



09-20020-214

4. Extienda la ceniza en la parte delantera, sobre la superficie visible del quemador.

- ⚠ Evite en lo posible que la ceniza entre en las aberturas de salida de gas y en las ranuras de ventilación.
- ⚠ El espacio que rodea a la llama piloto debe quedar libre para evitar problemas durante el encendido; vea la siguiente figura.



09-20020-215

- i** La manera de distribuir las cenizas sobre la superficie del quemador define la imagen de la llama. En algunos casos puede que sea necesario cambiar la distribución de la ceniza, por ejemplo abriendo parcialmente algunas puertas del quemador para obtener así una imagen de llama más homogénea.

5. Vuelva a colocar los elementos desmontados en el aparato.

- ⚠ Cuando vuelva a colocar el cristal o el perfil de sellado, procure que estén en la posición correcta y se ajusten bien.

El aparato ya está listo para su uso.

Uso

Primer uso

Cuando ponga el aparato en funcionamiento por primera vez, deje que arda durante algunas horas en el modo más alto y ventile bien al mismo tiempo la habitación. De este modo la pintura anticorrosiva se endurecerá. Puede que por ello surja algo de opacidad blanca en el cristal y en el interior. Tan pronto como se haya enfriado el aparato, esta opacidad se podrá eliminar con un paño.

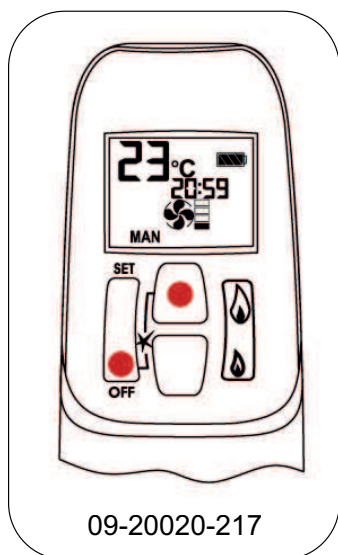
Limpie bien el vidrio antes de la puesta en funcionamiento del aparato para evitar así la quema de suciedad.



Encendido del aparato

- ⚠ Si el piloto se enciende, el motor se encenderá automáticamente en la posición de llama máxima.

Gire el botón de mando completamente hacia la izquierda hasta la posición **ON (ENCENDIDO)** ↻, vea la figura del apartado «Control manual».



Pulse los botones **OFF (APAGADO)** y 🔥 (llama grande) al mismo tiempo hasta que oiga un pitido corto confirmando el inicio de la secuencia de arranque; suelte los botones.

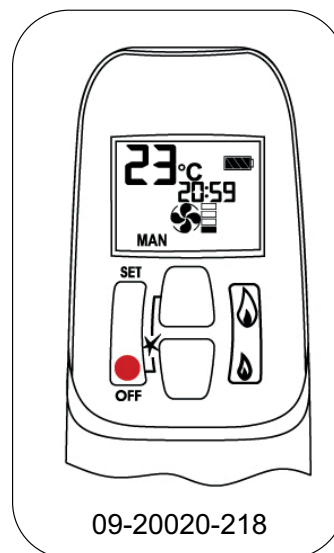
- i** Los pitidos continuos confirman que el aparato se está encendiendo.
- i** Si el piloto se enciende, se inicia también el flujo de gas principal.
- i** Cuando se enciende el quemador, el mando cambia automáticamente a modo mando manual.

- ⚠ Si el piloto no se enciende después de varios intentos, debe poner el mando en **OFF (APAGADO)** y seguir las instrucciones que se describen en «Cerrar la entrada de gas al aparato».

Modo reposo

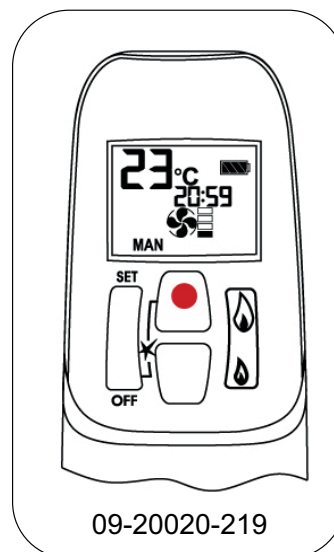
Pulse 🔥 (llama pequeña) y manténgalo pulsado para configurar el piloto del aparato.

Apagado del aparato

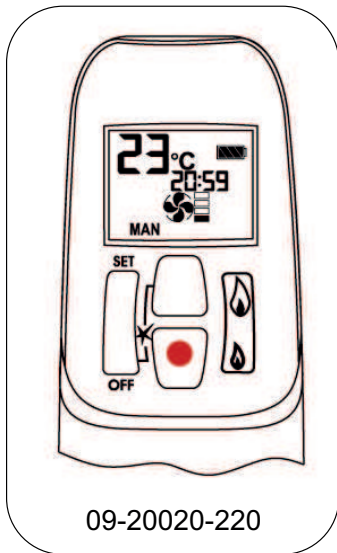


Pulse **OFF (APAGADO)**.


Ajuste de la altura de las llamas





En modo reposo: Pulse 🔥 (llama grande) y manténgalo pulsado para aumentar la altura de la llama.

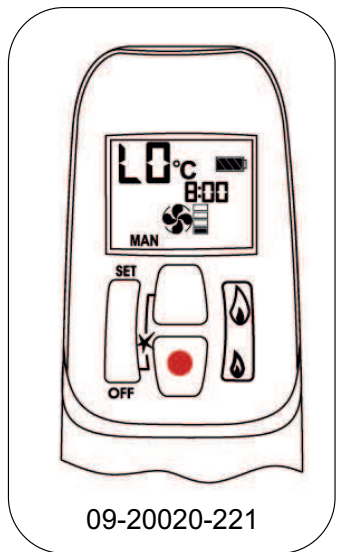


09-20020-220


Pulse  (llama pequeña) y manténgalo pulsado para reducir la altura de la llama o ajustar el piloto del aparato.

Para un ajuste de precisión, pulse  (llama grande) o  (llama pequeña)

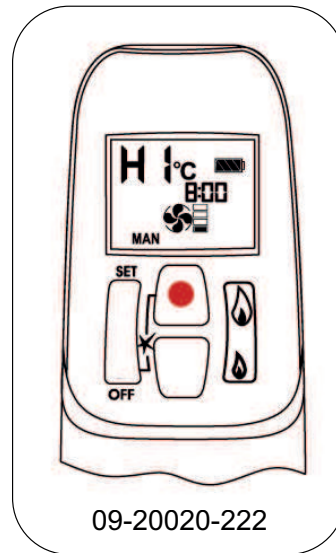
Posición especial alta y baja




09-20020-221


Pulse dos veces  (llama pequeña) Aparecerá la combinación de letras LO.

i La llama primero se eleva para a continuación quedarse en la posición baja especial.

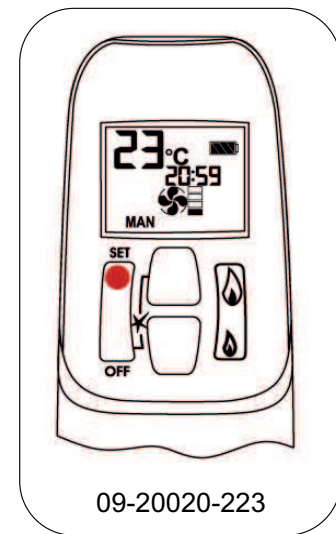


09-20020-222

Pulse dos veces  (llama grande). La llama pasará a estar automáticamente en la posición alta. Aparecerá la combinación de letras HI.

 Si el aparato no funciona, siga las instrucciones que se describen en «Cerrar la entrada de gas al aparato».

Modos de manejo



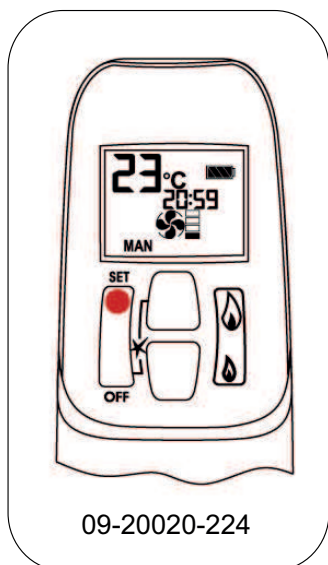
09-20020-223

Pulsando brevemente **SET (CONFIGURAR)**, el modo de funcionamiento cambia tal y como se muestra a continuación:

MAN →  **TEMP** →  **TEMP** → **TIMER** → y de nuevo a **MAN** .

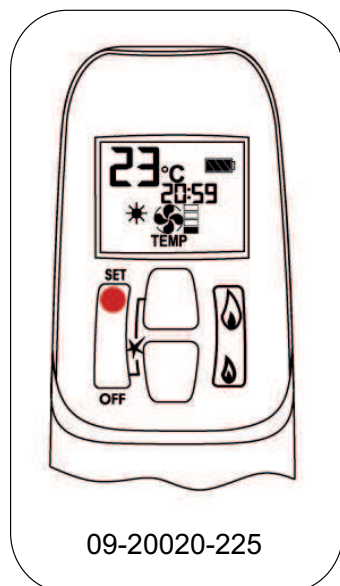
i También puede acceder al modo de manejo manual presionando 🔥 (llama grande) o 🔥 (llama pequeña).

MAN - Modo de manejo manual



Ajuste manual de la altura de la llama.

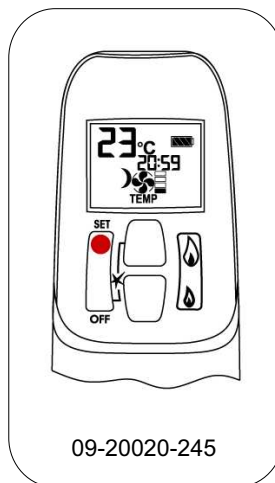
☀️ TEMP - Modo de temperatura diurno



El aparato debe estar en modo reposo y el piloto debe estar encendido.

Se medirá la temperatura ambiente, comparándose con la temperatura configurada. La altura de la llama se adaptará automáticamente para alcanzar la temperatura diurna configurada.

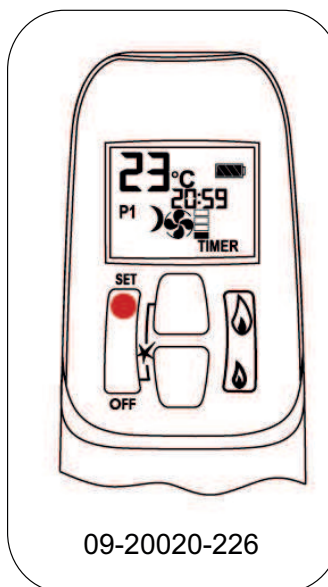
🌙 TEMP - modo de reducción de la temperatura nocturna



El aparato debe estar en modo reposo y el piloto debe estar encendido.

Se medirá la temperatura ambiente, comparándose con la temperatura reducida nocturna. La altura de la llama se adaptará automáticamente para alcanzar la reducción de temperatura nocturna.

TIMER - modo temporizador



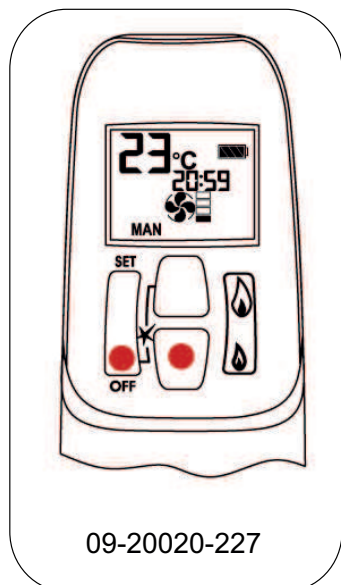
El aparato debe estar en modo reposo y el piloto debe estar encendido.

Los temporizadores **P1** y **P2** (Programa 1, Programa 2) pueden programarse de tal modo que se enciendan y apaguen en momentos específicos. Consulte las

instrucciones en «Configuración de los temporizadores».

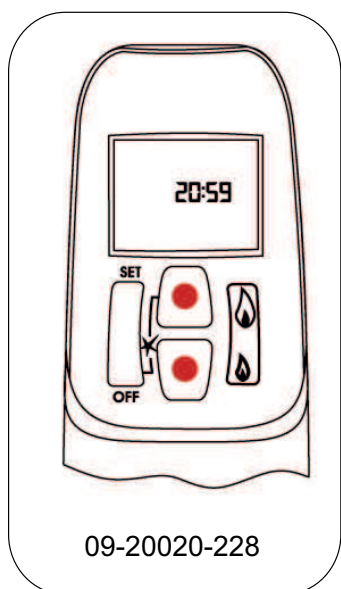
i La pantalla muestra cada 30 segundos la temperatura configurada.

Configuración °C/reloj 24 horas o °F/reloj 12 horas



Pulse **OFF (APAGADO)** y \downarrow (llama pequeña) hasta que la pantalla cambie del reloj Fahrenheit/reloj 12 horas al reloj Celsius/24 horas y viceversa.

Configuración de la hora



La hora parpadeará después de:

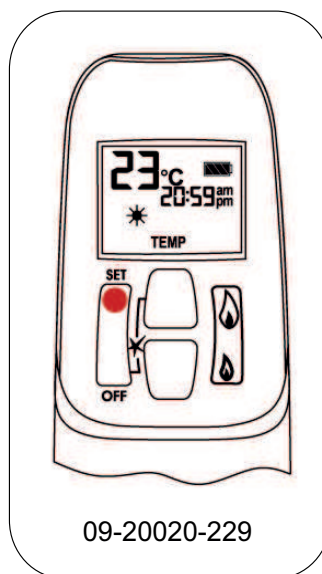
a. colocar la pila o
b. presionar \downarrow (llama grande) y \downarrow (llama pequeña) al mismo tiempo

1. Pulse \downarrow (llama grande) para configurar la hora.
2. Pulse \downarrow (llama grande) para configurar los minutos.
3. Pulse **OFF (APAGADO)** o espere hasta que se active el modo de manejo manual.

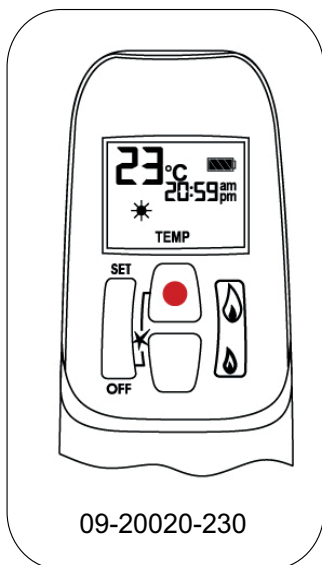
Ajuste de la temperatura de encendido y apagado

Configuración de la temperatura DIURNA

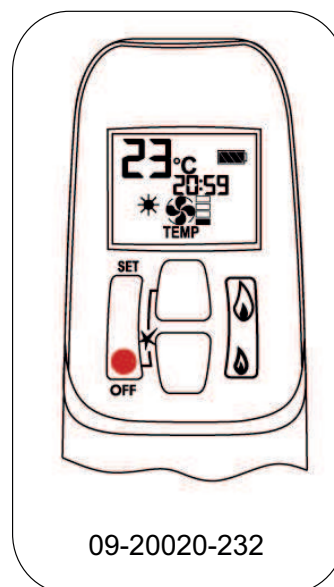
Configuración estándar: \star TEMP, 23 °C/74 °F



1. Presione brevemente **SET (CONFIGURAR)** para ir al modo \star TEMP.
2. Mantenga pulsado **SET (CONFIGURAR)** hasta que **TEMP** comience a parpadear.



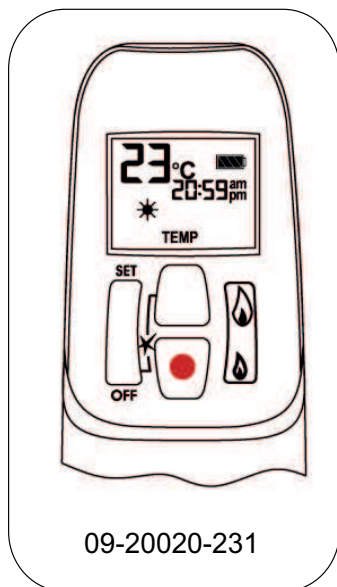
3. Pulse ☀ (llama grande) para aumentar la temperatura de configuración ☀.



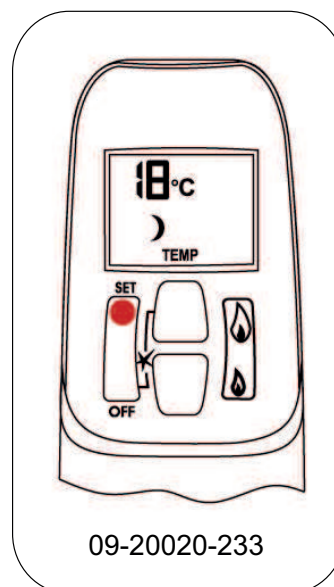
5. Pulse **OFF (APAGADO)** o espere hasta que finalice la programación.

Configuración de la REDUCCIÓN de temperatura NOCTURNA

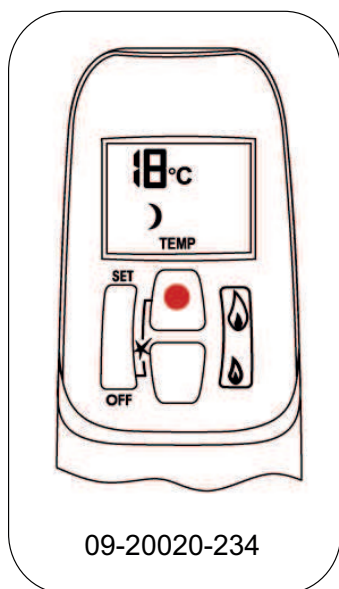
Configuración estándar:)TEMP, -- (OFF (APAGADO))





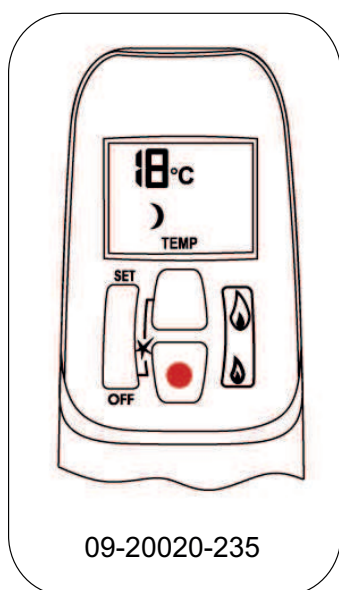
4. Pulse ☾ (llama pequeña) para reducir la temperatura de configuración ☀.





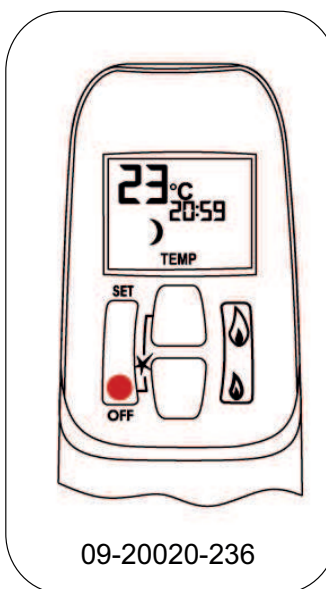
1. Presione brevemente **SET (CONFIGURAR)** para ir al modo)TEMP.
2. Mantenga pulsado **SET (CONFIGURAR)** hasta que **TEMP** comience a parpadear.



3. Pulse  (llama grande) para aumentar la temperatura nocturna reducida .





4. Pulse  (llama pequeña) para reducir la temperatura nocturna reducida .



5. Pulse **OFF (APAGADO)** o espere hasta que finalice la programación.











Configuración de los programas de los temporizadores

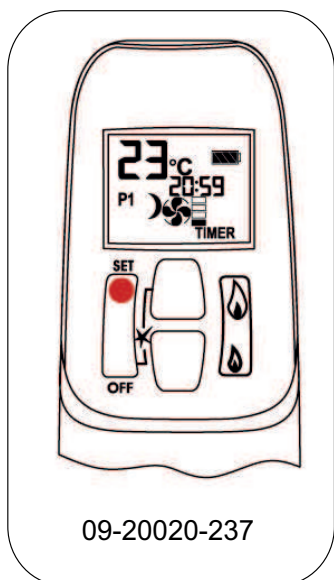
Configuración estándar:

Programa 1 **P1**  : 06:00 **P1**  : 08:00
 Programa 2: **P2**  : 23:50 **P2**  : 23:50

Puede programar dos horas al día.

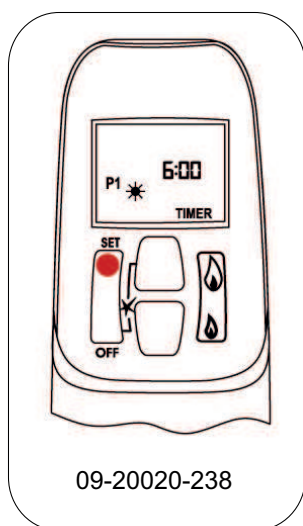
El día comienza a las 00:00 y acaba a las 23:50.

- ▶ Las horas deben programarse en este orden:
P1  ≤ **P1**  < **P2**  ≤ **P2** .
- ▶ En **P1**  = **P1**  o **P2**  = **P2**  el temporizador se apaga.
- ▶ Utilice la siguiente configuración para dejar el aparato encendido por las noches:
P2  23:50 y **P1**  0:00

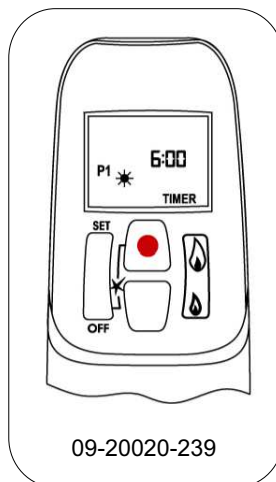


Seleccione el modo temporizador pulsando brevemente **SET (CONFIGURAR)**.

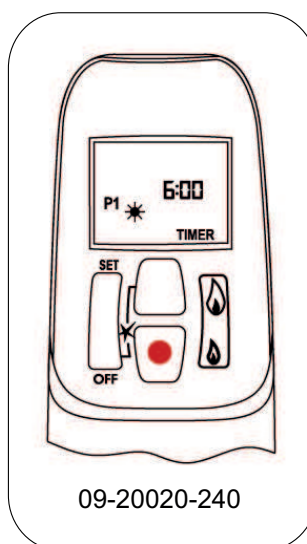
Configuración hora P1 ENCENDIDO



1. Mantenga pulsado **SET (CONFIGURAR)** hasta que aparezca **P1** ☀️ (sol) y la hora comience a parpadear.

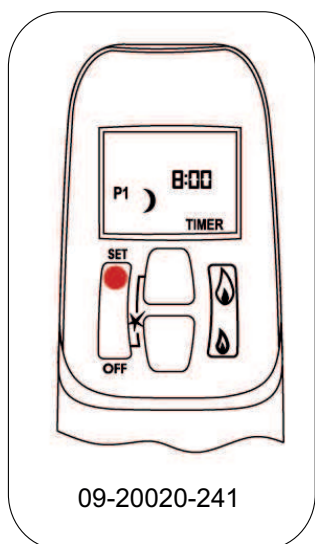


2. Configure la hora pulsando en 🔥 (llama grande).

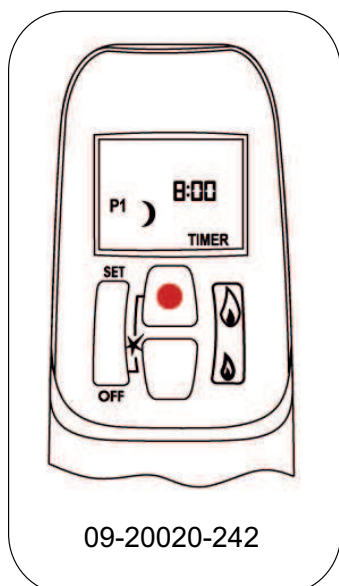


3. Configure los minutos pulsando en 🔥 (llama pequeña).

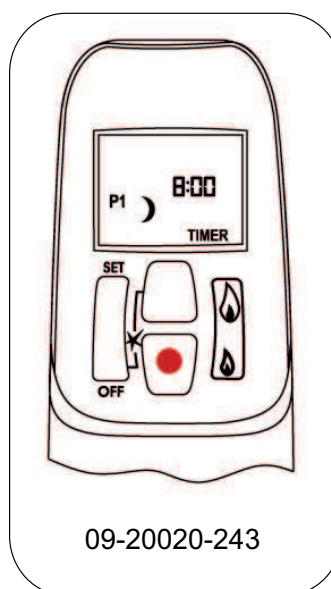
Configuración P1 APAGADO hora



1. Presione brevemente **SET (CONFIGURAR)** para ir al modo **P1 APAGADO** hora. **P1** Aparece ☾ (luna) y la hora parpadea.



2. Configure la hora pulsando en 🔥 (llama grande).



3. Configure los minutos pulsando en 🔥 (llama pequeña).

Configuración P2 ENCENDIDO hora

1. Presione brevemente **SET (CONFIGURAR)** para ir al modo **P2 ENCENDIDO** hora. **P2** Aparece ☀ (sol) y la hora parpadea.
2. Consulte las instrucciones en «Configuración **P1 ENCENDIDO** hora».

Configuración P2 APAGADO hora

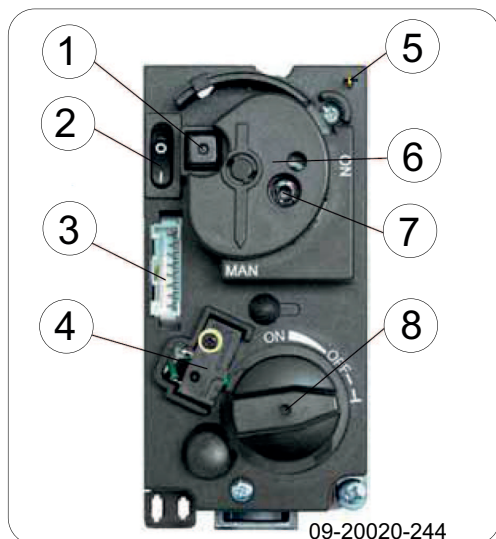
1. Presione brevemente **SET (CONFIGURAR)** para ir al modo **P2 APAGADO** hora. **P2** Aparece ☾ (luna) y la hora parpadea.
2. Consulte las instrucciones «Configuración **P1 APAGADO** hora».

Los temporizadores **P1** y **P2** ya están programados. Pulse **OFF (APAGADO)**. El mando guardará automáticamente sus cambios.

Manejo manual

El manejo manual del aparato solo es posible cuando se utiliza el botón de mando, vea la siguiente figura.







09-20020-244

- 1 Encendedor piezoeléctrico
- 2 Interruptor de encendido/apagado (opcional)
- 3 Contacto receptor de 8 hilos
- 4 Microinterruptor
- 5 Conexión del encendedor piezoeléctrico (2,8-x0,8mm)
- 6 Botón de mando en posición **MAN**
- 7 Regulador manual de la válvula del piloto
- 8 Mando en posición **OFF (APAGADO)**

i El acceso al piloto solo es necesario para el encendido con cerilla.

i No aplique una presión excesiva al girar el mando. El botón cuenta con un embrague deslizante que hace clic cuando alcanza el límite. De esta manera puede configurarse manualmente la altura de llama y la posición de reposo de la llama piloto.

! Lea la información de seguridad antes de continuar.

1. Gire el mando (8) hasta la posición **OFF (APAGADO)**, completamente hacia la derecha .
2. Gire el mando (6) hasta la posición **MAN (MANUAL)**, completamente hacia la derecha .

i Con el mando en posición **MAN (MANUAL)** puede acceder al regulador de llama piloto manual y el encendedor piezoeléctrico (opcional).

3. Espere cinco minutos hasta que el aparato se vacíe completamente de gas. Compruebe que no hay olor a gas en los alrededores del aparato ni cerca del suelo.

! Deténgase inmediatamente si detecta olor a gas. Consulte la última advertencia en el capítulo «Seguridad». Si constata que no hay gas, continúe con el siguiente paso.

4. Presione el regulador manual de llama piloto (7) hasta el fondo y manténgalo presionado para encender el flujo de gas de la llama piloto.



Encendido con cerilla:

Encienda la llama directamente con una cerilla y mantenga el regulador de llama piloto presionado durante alrededor de un minuto una vez que la llama piloto está encendida. Después suelte el regulador de llama piloto manual. Si la llama piloto se apaga, espere cinco minutos y repita el paso anterior.

Encendido piezoeléctrico:


Mueva el cable de encendido desde el receptor a la válvula; vea la siguiente figura. Presione el encendedor piezoeléctrico. Si la llama piloto se apaga, espere cinco minutos y repita el paso anterior.

! Si el piloto sigue sin encenderse después de varios intentos, debe poner el regulador de gas (mando) en **OFF (APAGADO)** y continuar con el paso (8).

5. En los casos en los que sea necesario, vuelva a colocar el panel de acceso a la llama piloto.
6. Gire el botón de mando completamente hacia la izquierda hasta la posición **ON (ENCENDIDO)** .
7. Gire el botón de mando completamente hacia la izquierda hasta la posición **ON (ENCENDIDO)** .
8. Si el aparato no funciona, siga las instrucciones que se describen en «Cerrar la entrada de gas al aparato».



Cerrar la entrada de gas al aparato

Si el regulador de gas está accesible, gire el mando hasta la posición **OFF (APAGADO)**, completamente hacia la derecha .

- ⚠ Si no va a utilizar el aparato durante un periodo largo, gire la llave de gas para cerrar la entrada de gas.

Regulación de la combustión

En el momento del encendido, cuando el aparato está caliente, las llamas del quemador son de un color azul intenso. A medida que el aparato se calienta y alcanza la temperatura de funcionamiento, las llamas tomarán un color más amarillo, asimilándose al color real de la combustión de madera.

Consejos para el encendido

Durante la temporada de calefacción es cuando la llama piloto arde con más intensidad, ya que hay menos condensación en el cristal y ésta puede mantenerse limpia más tiempo.

Posibles problemas

Consulte el anexo "Diagnóstico de problemas" para solucionar posibles problemas durante la utilización del aparato.

Mantenimiento

Siga las instrucciones de mantenimiento que se describen en esta sección para mantener su aparato en buen estado.

Mantenimiento anual del aparato.

El aparato deberá ser inspeccionado y revisado por un profesional una vez al año. Esta revisión deberá incluir los siguientes pasos:

- ▶ Desempolvado y limpieza de la cámara de combustión, así como de los canales para la succión del aire y la evacuación del gas residual.

- ▶ Inspección y control de la compacidad tanto de los tubos de succión y evacuación, así como de las salidas de fachada o tejado.
- ▶ Desempolvado y limpieza del quemador. Utilice una aspiradora para retirar toda la suciedad del quemador.
- ▶ Desempolvado de los bloques cerámicos.
 - ⚠ Atención: Estos bloques son muy frágiles. No utilice ningún material duro ni abrasivo así como tampoco aire comprimido para retirar la suciedad.
- ▶ Limpieza y control del inyector principal.
- ▶ Desmontaje y limpieza del inyector de la llama piloto así como del termopar.
- ▶ Control de la compacidad de los conductos de gas.
- ▶ Control del mando a distancia, puede que usted necesite reponer las pilas.
- ▶ Prueba de funcionamiento: encendido de la llama piloto, encendido del piloto de funcionamiento alterno, funcionamiento del mando a distancia.

Acceso a los componentes más importantes

Para realizar el mantenimiento anual, necesita acceso a determinados componentes internos del aparato.

1. Retire el cristal, consulte el capítulo «Instalación» para instrucciones.
2. Retire el set de leños decorativo del aparato.
3. Ladee el piloto de funcionamiento interno dentro de la cámara de combustión.

Ahora podrá acceder al piloto y al termopar para su mantenimiento o sustitución, si fuera necesario.

El inyector principal está visible en la placa base de la cámara de combustión.




Limpieza y mantenimiento periódico

- ⚠ No limpie el aparato cuando éste todavía está caliente.
- ▶ Limpie el exterior del aparato con un paño seco que no suelte pelusas.



Limpiar el cristal

Si el cristal se limpia correctamente, la suciedad tarda más en acumularse. Proceda de la siguiente manera:

1. Quite el polvo y la suciedad con un paño seco.
 2. Limpie el cristal con un limpiador especial para cristales de estufa:
 - a. Extienda el limpiador con una esponja de cocina, frote la superficie del cristal y déjelo actuar unos minutos.
 - b. Retire la suciedad con un paño húmedo o papel de cocina.
 3. Vuelva a limpiar el cristal con su producto limpiacristales habitual.
 4. Seque el cristal con un paño seco o con papel de cocina.
- ▶ No utilice productos abrasivos o corrosivos para limpiar el cristal.
 - ▶ Utilice siempre guantes para proteger sus manos.
-  En el caso de que el cristal de su aparato se haya roto o agrietado, deberá reemplazar el cristal antes de volver a utilizar el aparato.
-  No deje restos del limpiador de cristales para estufas entre el cristal y la puerta de hierro.
-  Utilice las instrucciones más arriba para limpiar los paneles espejo negros del interior del aparato.

Mantenimiento de estufas esmaltadas

Nunca limpie el aparato si todavía está caliente. Utilice un jabón verde suave y agua tibia para limpiar las superficies esmaltadas de la estufa. Utilice la mínima cantidad de agua posible y seque muy bien la superficie para prevenir la corrosión. Nunca utilice lana de acero u otros productos abrasivos. No ponga nunca teteras directamente sobre el esmalte de la estufa; utilice un salvamanteles para evitar daños.

Reparar daños en la pintura


Puede reparar pequeños daños en la pintura con un aerosol de pintura anticorrosiva que podrá adquirir a través de su proveedor habitual.

Reparar la superficie esmaltada

El esmaltado es un proceso artesanal que puede hacer que aparezcan pequeñas diferencias de color y daños en el aparato. Los aparatos son sometidos en la fábrica a un control visual, es decir, el controlador examina desde una distancia de 1 metro, durante 10 segundos, la superficie.

Los eventuales daños que no se advierten serán considerados OK. Junto con el aparato se suministra una pintura especial anticorrosiva con la cual se pueden reparar pequeños daños (del transporte).

Aplique la pintura anticorrosiva en capas finas y deje secar por completo antes de comenzar a usar el aparato.

- ▶ Algunos colores de esmalte son sensibles a los cambios de temperatura. Por esta razón es posible que el color cambie durante el uso del aparato. Cuando el aparato se haya enfriado, el color original del esmalte vuelve a ser el habitual.
 - ▶ Si las superficies esmaltadas alcanzan temperaturas muy elevadas, se pueden producir fisuras. Este es un fenómeno normal y no influye de ninguna manera en el funcionamiento de la estufa.
-  Asegúrese de que la estufa no se sobrecarga. En caso de sobrecarga, la temperatura de la superficie aumentará demasiado y se pueden producir daños permanentes en el esmalte.

Revisar sellado

Compruebe si la junta de sellado del cristal sigue cerrando bien. Las juntas de sellado se desgastan y por tanto deben reemplazarse con regularidad.



Piezas de repuesto

Vintage 35GA(P)

Descripción	N.º de artículo
Mando (es decir, emisor)	03.06134.000
Receptor	03.06135.000
Cable de 8 hilos, 350 mm	03.30149.000
Cable del interruptor-receptor TC	03.30139.000
Cable interruptor-receptor SW	03.30140.000
Interruptor thermo gas	03.68231.000
Bloques imitación de madera	03.31228.000
Unidad de quemador GA	02.12051.000
Unidad de quemador GAP	03.12055.000
Termopar	03.68216.000
Electrodo	03.12011.000
Llama piloto	03.23602.000
Cable de alimentación	03.30141.000
Pared posterior de panel espejo	03.08382.000
Panel lateral de panel espejo	03.08380.000

Vintage 50GA(P)

Descripción	N.º de artículo
Mando (es decir, emisor)	03.06134.000
Receptor	03.06135.000
Cable de 8 hilos, 350 mm	03.30149.000
Cable del interruptor-receptor TC	03.30139.000
Cable interruptor-receptor SW	03.30140.000
Interruptor thermo gas	03.68231.000
Bloques imitación de madera	03.31227.000
Unidad de quemador GA	02.12051.000
Unidad de quemador GAP	02.12056.000
Termopar	03.68216.000
Electrodo	03.12011.000
Llama piloto	03.23602.000
Cable de alimentación	03.30141.000
Pared posterior de panel espejo	03.08379.000
Panel lateral de panel espejo	03.08380.000



Anexo 1: Especificaciones técnicas

Modelo	Vintage 35GA				
País	BE FR	NL	DE LU	DE	ES GB IE PT DK FI SE IT AT
Categoría	I2E+	I2L	I2E	I2ELL	I2H
Tipo de gas	G20 / G25	G25	G20	G25	G20
Tipo de aparato	C11 / C31	C11 / C31	C11 / C31	C11 / C31	C11 / C31
Carga nominal	7 kW	6,4 kW	7 kW	5,6 kW	7 kW
Rendimiento	86,4 %	87,8 %	86,4 %	86,4 %	86,4 %
Potencia nominal	6 kW	5,6 kW	6 kW	4,7 kW	6 kW
Consumo de gas nominal	0,7 m ³ /hr(G20)	0,8 m ³ /hr	0,7 m ³ /hr	0,7 m ³ /hr	0,7 m ³ /hr
Precarga	20/25 mbar	25 mbar	20 mbar	20 mbar	20 mbar
Presión del quemador	12,3 / 15,3 mbar	15,3 mbar	12,3 mbar	12,3 mbar	12,3 mbar
Diámetro del inyector del quemador	2,30 mm	2,30 mm	2,30 mm	2,30 mm	2,30 mm
Código del inyector de la llama piloto	37	37	37	37	37
Conexión de gas	3/8"	3/8"	3/8"	3/8"	3/8"
Canal de salida de gases concéntrico	100 mm / 150 mm				
Peso	35 kg				
Clase NOx	5				



Modelo	Vintage 35GAP	
País	NO DK FI SE AT DE NL	BE GB IE PT DK FI SE IT AT
Categoría	I3B/P	I3+
Tipo de gas	G30	G30/31
Tipo de aparato	C11 / C31	C11 / C31
Carga nominal	4,4 kW	4,4 kW
Rendimiento	78,8 %	78,8 %
Potencia nominal	3,4 kW	3,4 kW
Consumo de gas nominal	0,13 m ³ /hr	0,13 m ³ /hr
Precarga	30 mbar	(28-30)/37 mbar
Presión del quemador	29 mbar	28/37 mbar
Diámetro del inyector del quemador	1,10 mm	1,10 mm
Código del inyector de la llama piloto	23	23
Conexión de gas	3/8"	3/8"
Canal de salida de gases concéntrico	100 mm / 150 mm	
Peso	35 kg	
Clase NOx	5	

Modelo	Vintage 50GA				
País	BE FR	NL	DE LU	DE	ES GB IE PT DK FI SE IT AT
Categoría	I2E+	I2L	I2E	I2ELL	I2H
Tipo de gas	G20 / G25	G25	G20	G25	G20
Tipo de aparato	C11 / C31	C11 / C31	C11 / C31	C11 / C31	C11 / C31
Carga nominal	8,7 kW	8 kW	8,7 kW	7 kW	8,7 kW
Rendimiento	86,7 %	86,4 %	86,7 %	84,4 %	86,7 %
Potencia nominal	7,5 kW	7 kW	7,5 kW	6 kW	7,5 kW
Consumo de gas nominal	0,9 m ³ /hr(G20)	1,0 m ³ /hr	0,9 m ³ /hr	0,85 m ³ /hr	0,9 m ³ /hr
Precarga	20/25 mbar	25 mbar	20 mbar	20 mbar	20 mbar
Presión del quemador	15,7 / 20,5 mbar	20,5 mbar	15,7 mbar	16,7 mbar	15,7 mbar
Diámetro del inyector del quemador	2,50 mm	2,50 mm	2,50 mm	2,50 mm	2,50 mm
Código del inyector de la llama piloto	37	37	37	37	37
Conexión de gas	3/8"	3/8"	3/8"	3/8"	3/8"
Canal de salida de gases concéntrico	100 mm / 150 mm				
Peso	50 kg				
Clase NOx	5				

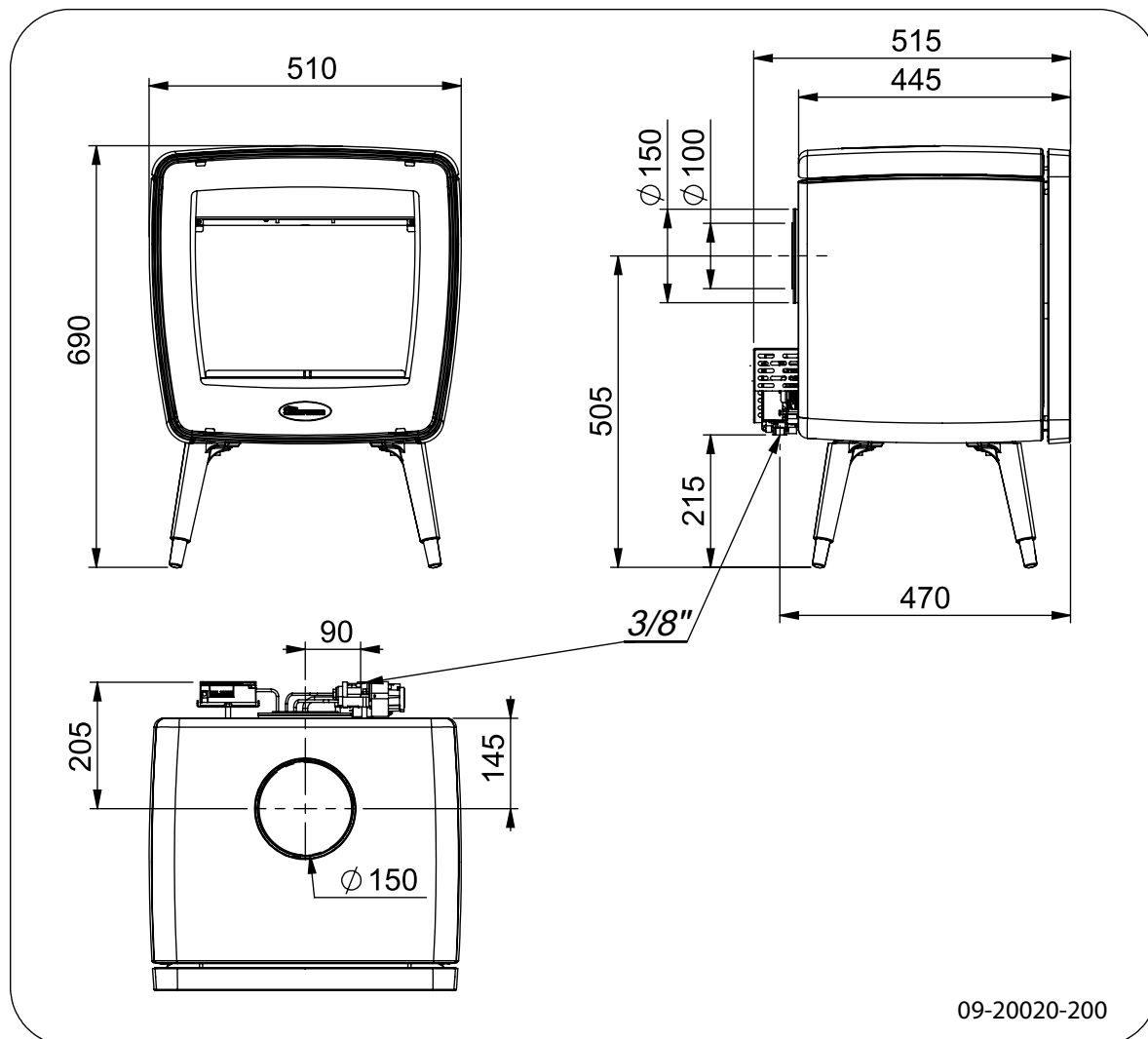


Modelo	VINTAGE 50GAP	
País	NO DK FI SE AT DE NL	BE GB IE PT DK FI SE IT AT
Categoría	I3B/P	I3+
Tipo de gas	G30	G30/31
Tipo de aparato	C11 / C31	C11 / C31
Carga nominal	6,0 kW	6,0 kW
Rendimiento	83 %	83 %
Potencia nominal	5,0 kW	5,0 kW
Consumo de gas nominal	0,18 m ³ /hr	0,18 m ³ /hr
Precarga	30 mbar	(28-30)/37 mbar
Presión del quemador	29 mbar	28/36 mbar
Diámetro del inyector del quemador	1,30 mm	1,30 mm
Código del inyector de la llama piloto	23	23
Conexión de gas	3/8"	3/8"
Canal de salida de gases concéntrico	100 mm / 150 mm	
Peso	35 kg	
Clase NOx	5	

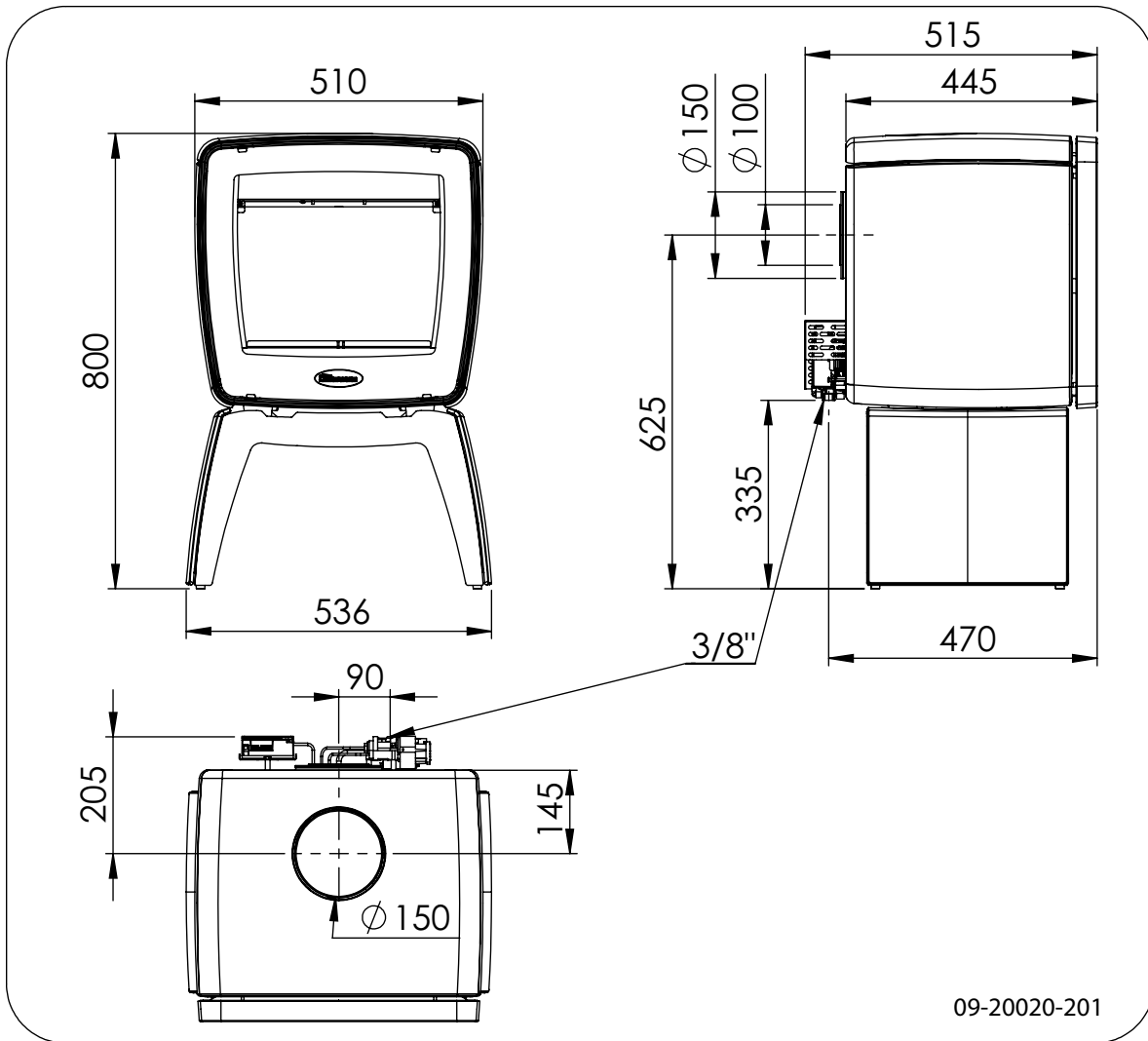


Anexo 2: Medidas

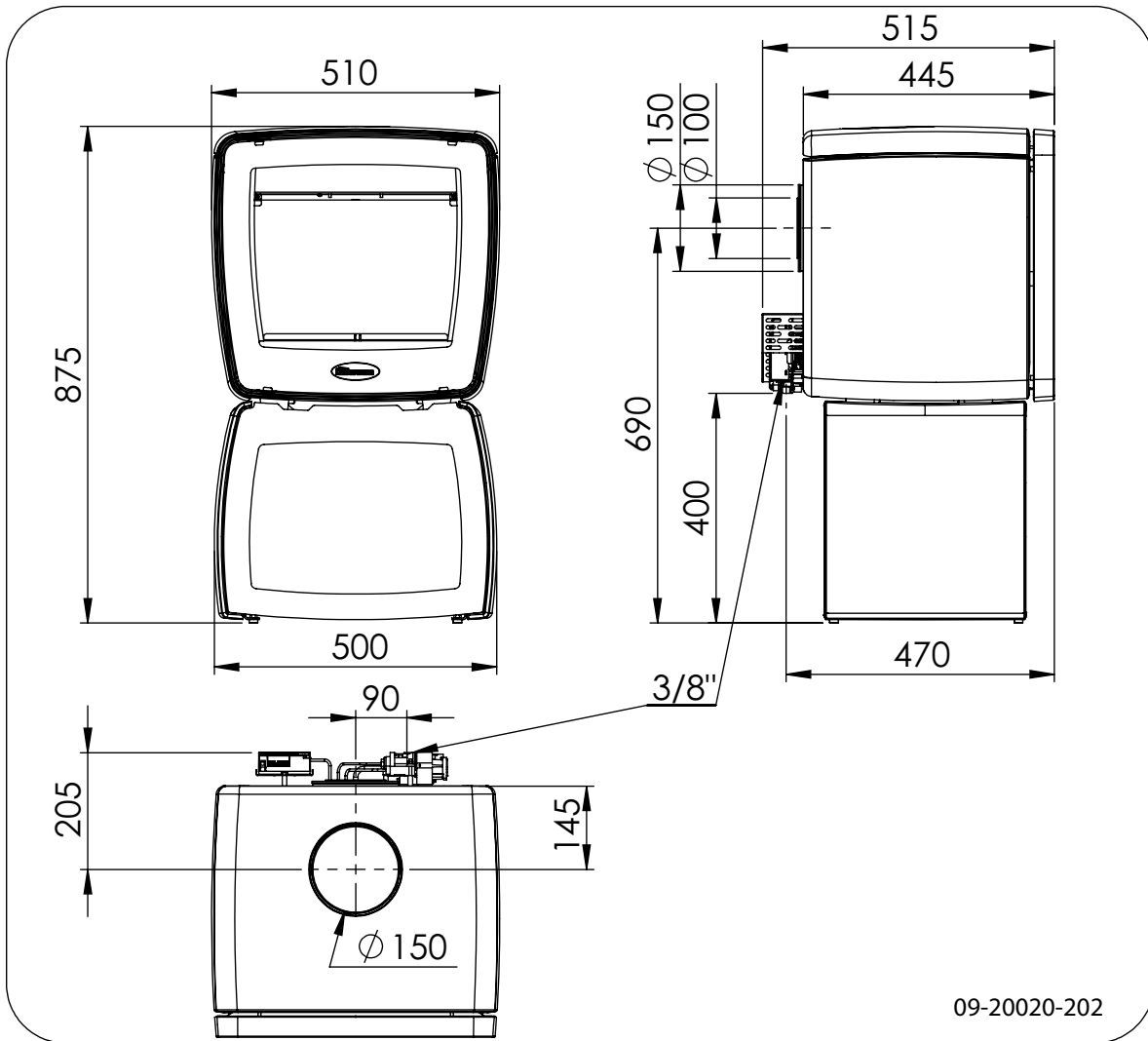
Vintage 35GA(P)



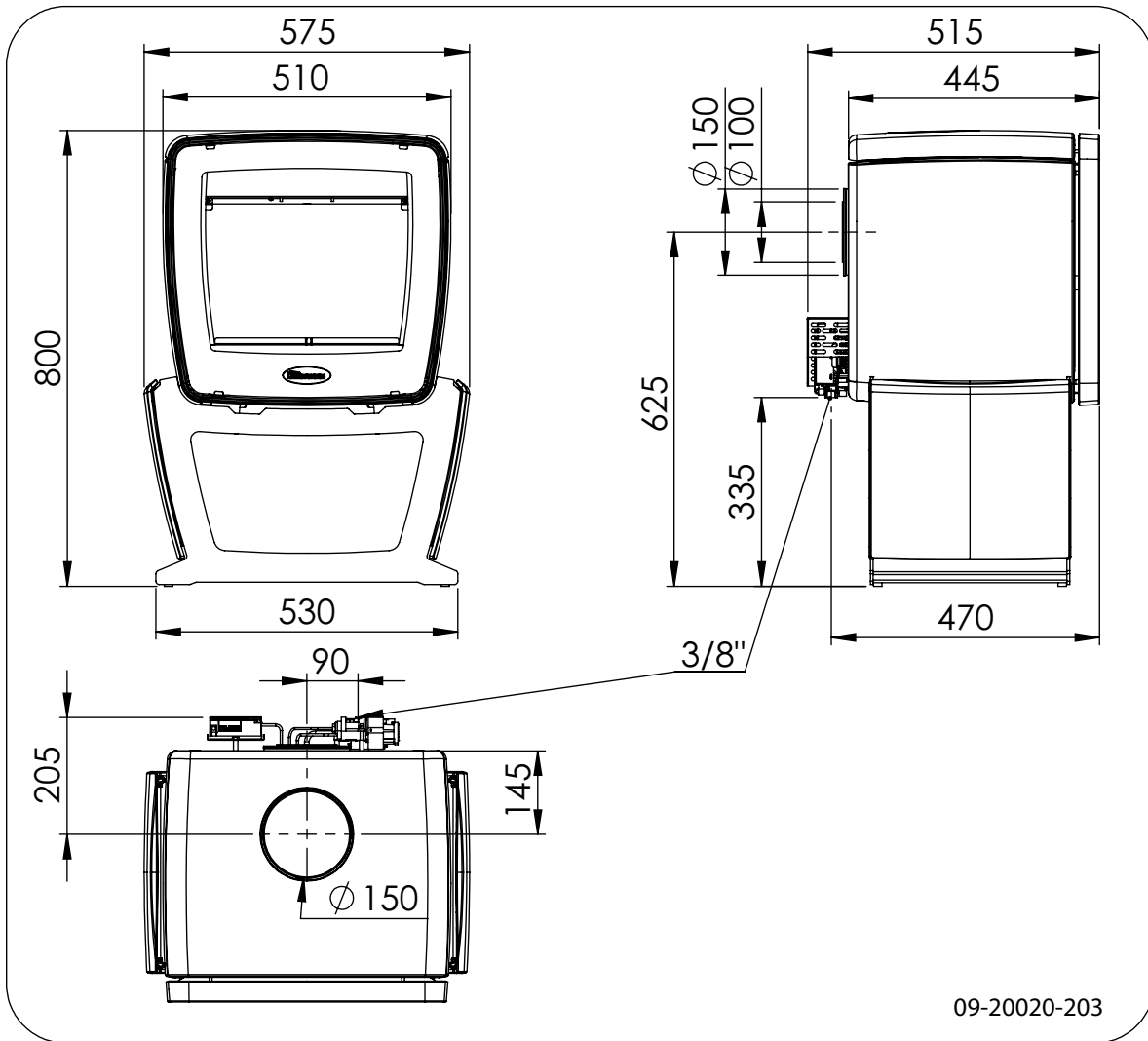
Vintage 35GA(P)/TB



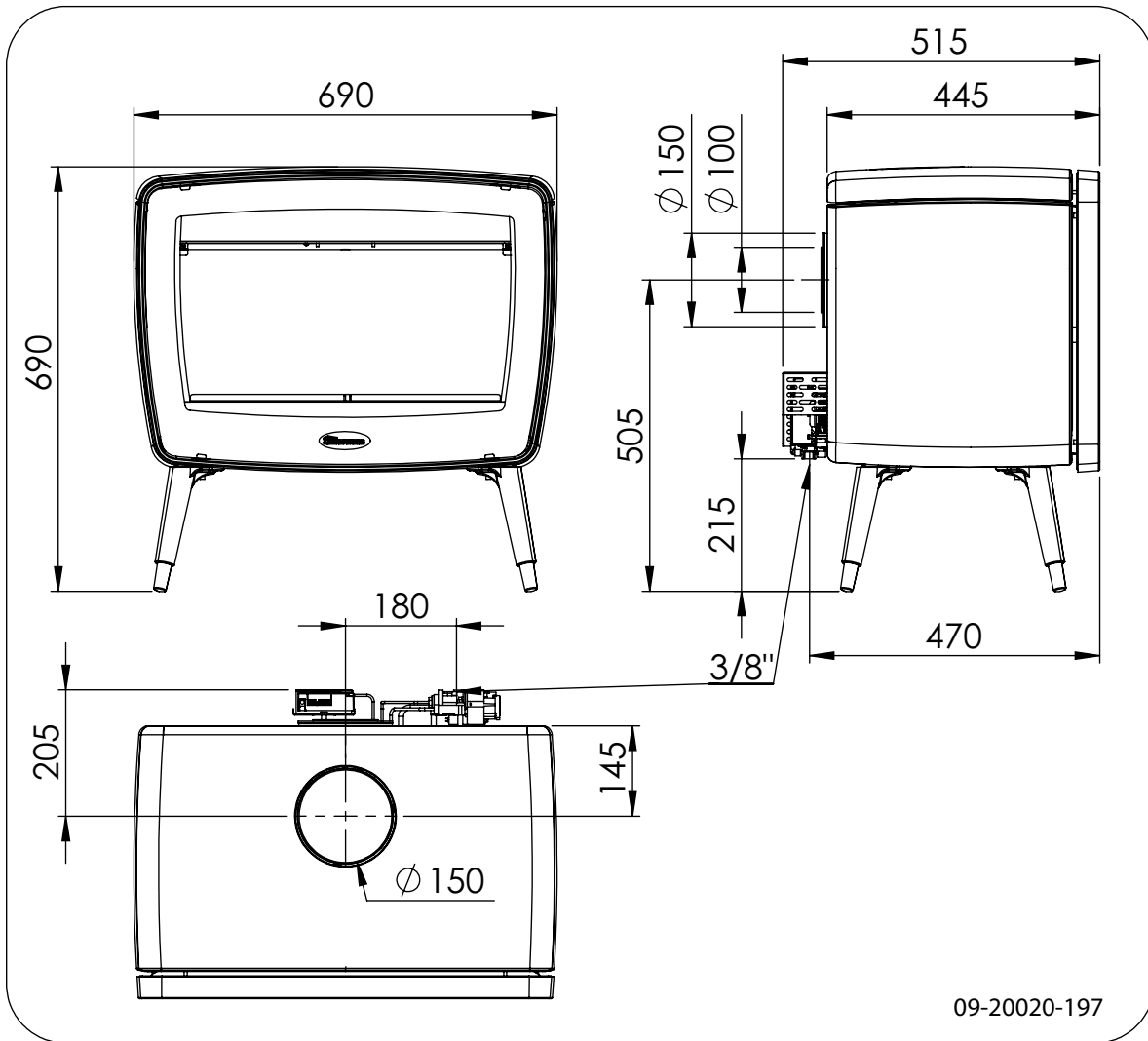
Vintage 35GA(P)/WB



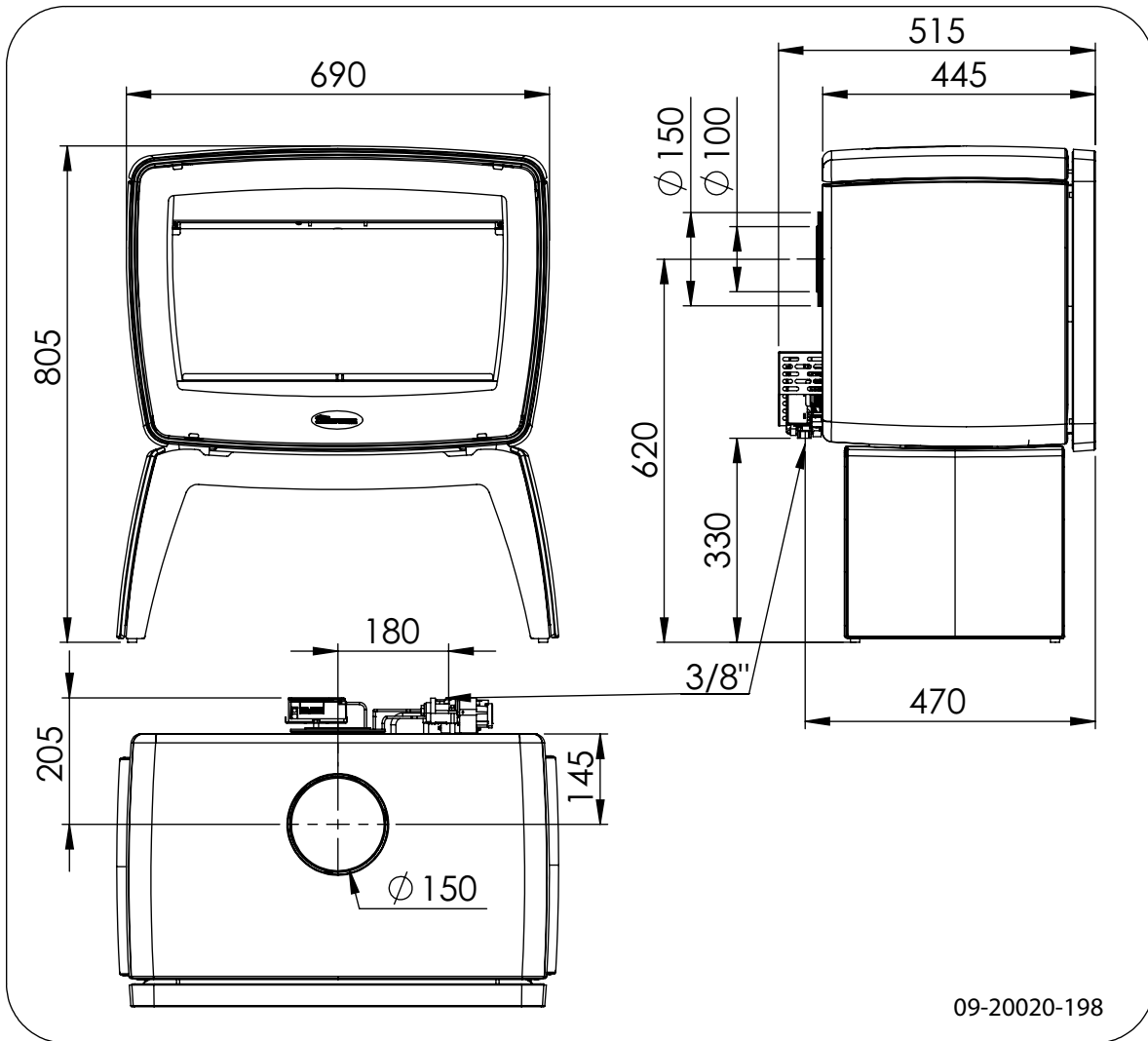
Vintage 35GA(P)/CR



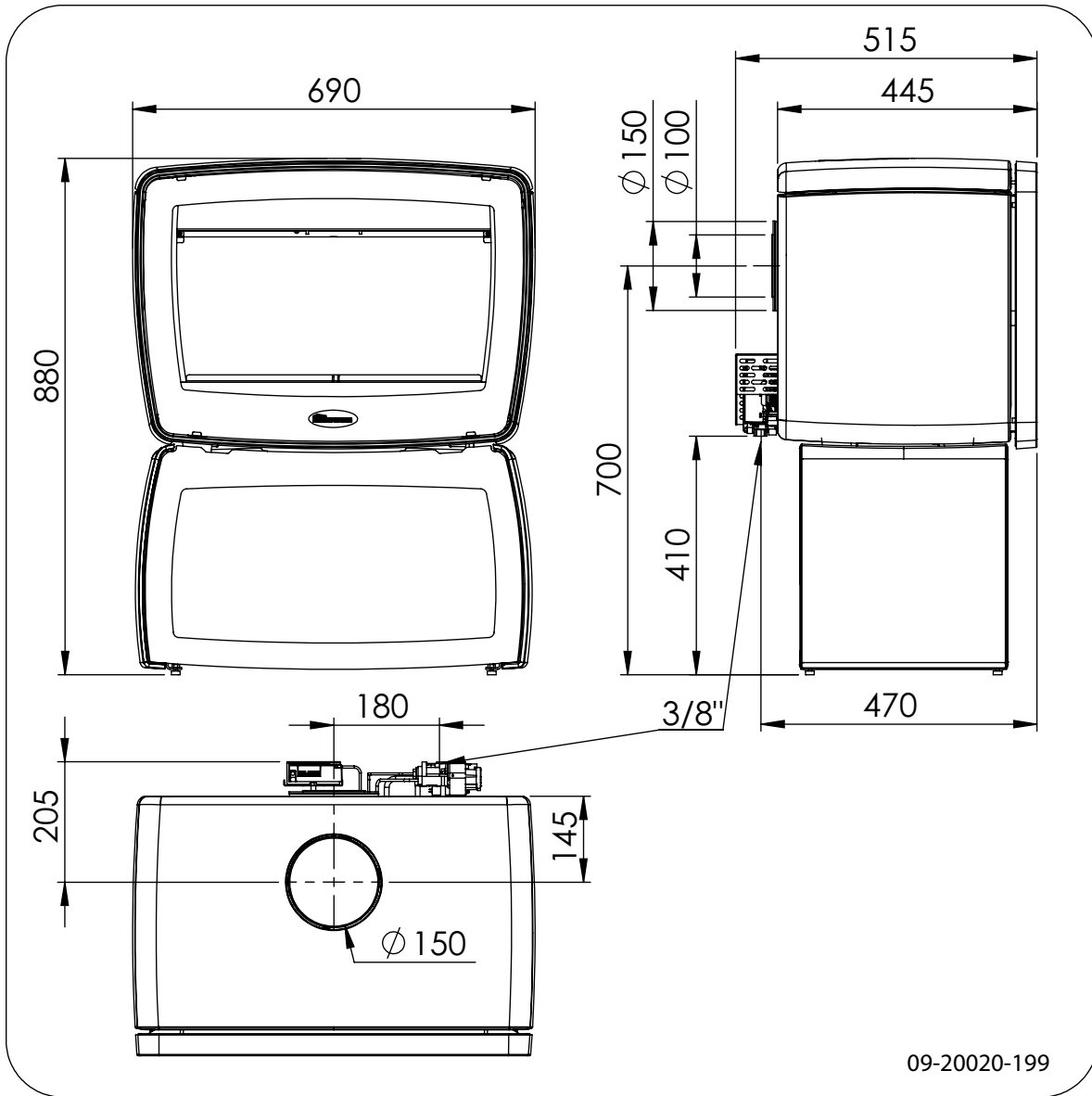
Vintage 50GA(P)



Vintage 50GA(P)/TB

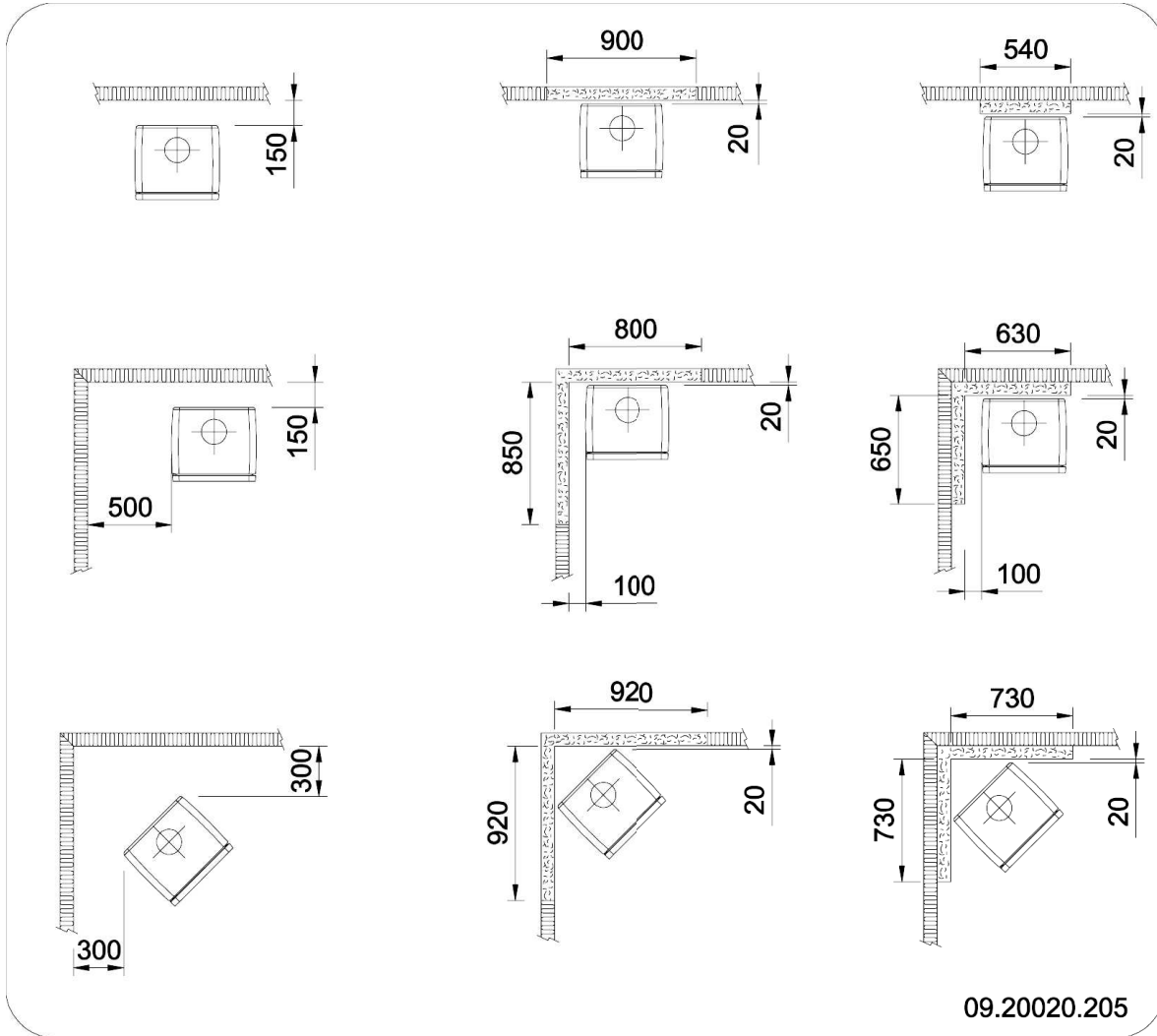


Vintage 50GA(P)/WB



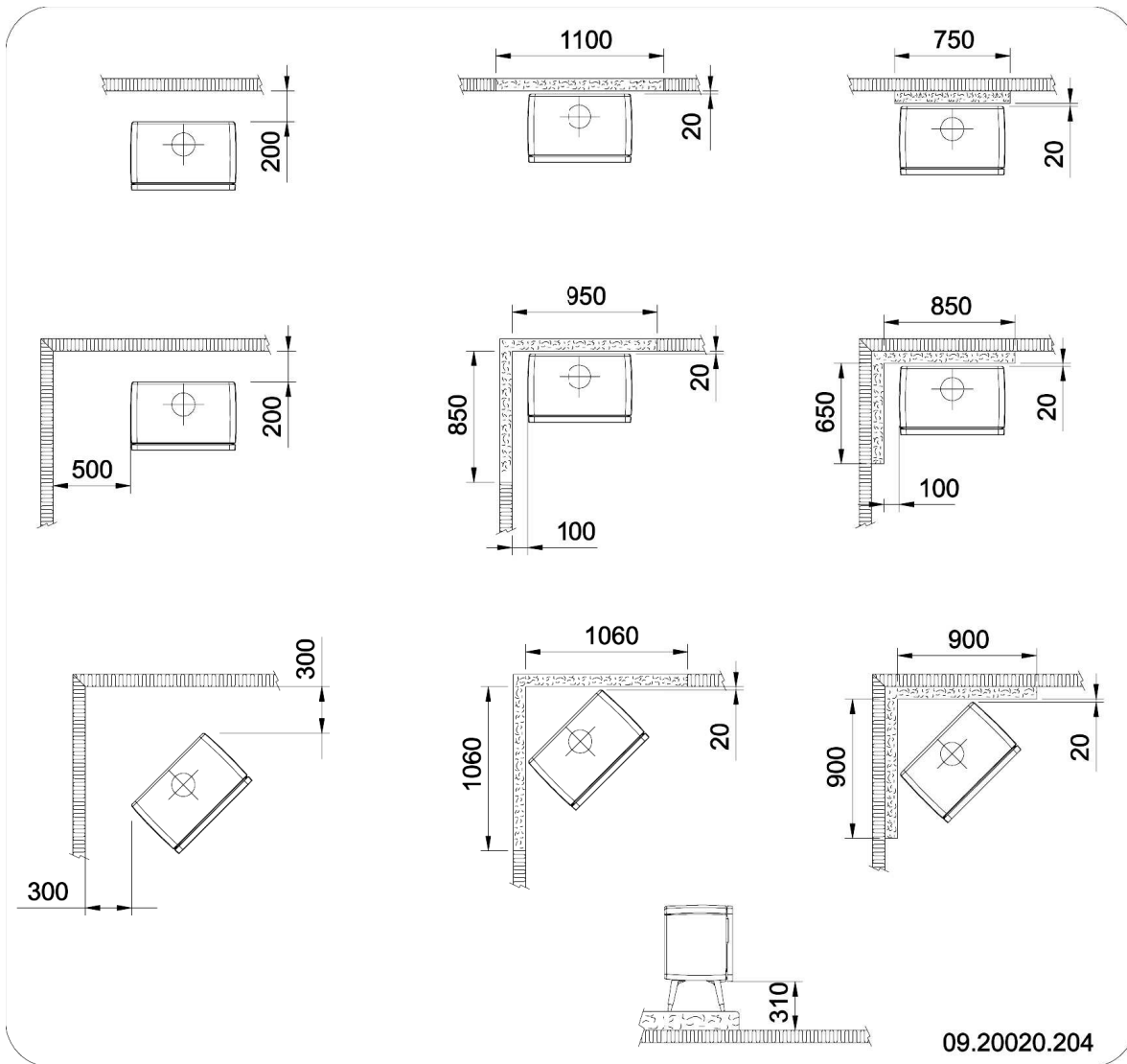
Anexo 3: Distancia a materiales inflamables



Vintage 35GA(P) - Distancias mínimas en milímetros






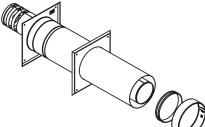

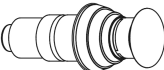






	Materiales inflamables
	Materiales ignífugos

Vintage 50GA(P) - Distancias mínimas en milímetros



	Materiales inflamables
	Materiales ignífugos

Anexo 4: Resumen de los conductos concéntricos de evacuación de humos

Imagen	Descripción	Código de artículo del fabricante		
		Muelink & Grol	Metaloterm	Poujoulat
	Tubo 1000 mm	41.003.17.21	US 100 10	ED 1000 100 PGI
	Tubo 500 mm	41.003.17.20	US 50 10	ED 450 100 PGI
	Tubo adaptable 500 mm	41.003.17.22	USPP 10	ER 100 PGI
	Salida a fachada 600 mm	41.003.17.15	USDHCE 10	STHRG 100/150 PGI
	Salida a tejado	41.003.17.02	-	CTIVG 100/150 PGI
	Salida a tejado 300 mm	41.003.17.00	USDVC2 10	-
	Terminal vertical 25° 45°	41.008.79.13	USLS 10	SIA 45-150 SLCD
	Terminal vertical plano	41.008.73.79	USDPAL 10	SIO 150 SLCD
	Placa antifuego	41.003.01.70	USCP 10	PDS100/150 PGI
	Codo 45°	41.003.17.31	USB 45 10	EC 45° 100 PGI
	Codo 90°	41.003.17.30	USB 90 10	EC 90° 100 PGI
	Brida de fijación	41.003.17.45	USKB 10	-

Para ver más especificaciones, consulte el folleto del fabricante correspondiente.



Anexo 5: Hoja de cálculo para verificar el trayecto

Siga los tres pasos que aparecen a continuación para comprobar si el trazado deseado para la salida de chimenea concéntrica está permitido.

1. Realice un boceto del trayecto deseado y, según el mismo, rellene los datos solicitados en la tabla que sigue a continuación. A la hora de rellenar los datos, no tome en consideración la evacuación del tejado o fachada.

Descripción	Abreviatura	Magnitud de medida
Número de metros vertical	(1)	... metros
Número de metros horizontal	(2)	... metros
Número de metros con ángulo de 45°	(3)	... metros
Número de codos de hasta 45°: ... x 0,5 metros por codo	(4)	... metros
Número de codos de hasta 90°: ... x 1,0 metros por codo	(5)	... metros

2. Calcule los valores con los datos mencionados en la tabla siguiente:

Descripción	Abreviatura	Resultado
Longitud total de resistencia = (1)+(2)+(3)+(4)+(5)	L	... metros
Longitud total vertical = (1)	V	... metros
Longitud total horizontal = (2)+(4)+(5)	H	... metros
Longitud vertical total menos longitud horizontal total = V - H	R	... metros

3. A partir de la tabla siguiente determine si se permite el trayecto deseado y cuál debe ser la posición de la placa de restricción para que el aparato funcione de un modo óptimo. Sólo la versión de gas natural del aparato dispone de una placa de restricción. En las versiones de propano y butano no se permite ninguna restricción.

Conexión superior	Conexión posterior	Valoración del trayecto	Posición de la placa de restricción (sólo para la versión de gas natural)
$L > 12$	$L > 12$	trayecto no permitido	-
$V < 1$	$V < 1$	trayecto no permitido	-
$(2) \geq 3$	$(2) \geq 3$	trayecto no permitido	-
$R < 0$	$R < -1$	trayecto no permitido	-



Conexión superior	Conexión posterior	Valoración del trayecto	Posición de la placa de restricción (sólo para la versión de gas natural)
$0 \leq R < 2$	$-1 \leq R < 1$	trayecto no permitido	No hay restricciones necesarias
$2 \leq R < 4$	$1 \leq R < 3$	trayecto no permitido	Posición 1
$4 \leq R < 9$	$3 \leq R < 7$	trayecto no permitido	Posición 2
$9 \leq R$	$7 \leq R$	trayecto no permitido	Posición 3

Anexo 6: Diagnóstico de problemas

										Problema	
●										Ausencia de chispa	
	●									Sí hay chispa pero no se produce el encendido	
		●								Al soltar el botón de encendido, la llama piloto se apaga	
			●							El piloto de funcionamiento alterno no se enciende	
				●						Oscilación entre el modo superior e inferior	
					●					Alteración de la imagen de llama	
						●				Olor a gas	
							●			Olor a gases inflamables en la estancia	
								●		El aparato se apaga	
									●	El mando a distancia no funciona	
										posible causa	posible solución (*) = deje que intervenga el instalador
●										Se ha soltado el cable de alimentación	Controle los bornes de conexión.
●										Cortocircuito en el cable de alimentación	Remedie el cortocircuito. No apoye el cable de alimentación contra partes de metal pues esto debilitará la chispa.
●										Se ha roto la bujía	Reponga la bujía (*).
●										El encendedor piezoeléctrico está averiado	Reponga el encendedor piezoeléctrico (*).
	●									No hay gas	Controle si está abierta la llave del gas.
		●								Aire en los conductos	Elimine el aire del conducto manteniendo presionado el botón de encendido durante más tiempo.
			●						●	Presión del gas demasiado alta	Compruebe la presión de alimentación o informe de ello al suministrador de gas (*).
				●					●	Presión del gas demasiado baja	Compruebe si existe alguna obstrucción localizada en la entrada de gas, p. ej. debido a una acumulación de suciedad. Compruebe la presión de alimentación o informe de ello al suministrador de gas (*).
	●	●							●	La boquilla de la llama piloto o el conducto de la misma se encuentra obstruido	Limpie las piezas (soplando) o reponga la boquilla (*).
	●									Boquilla de llama piloto errónea	Coloque la boquilla de llama piloto apropiada (*).

(sigue)

										Problema	
										El termopar no está lo suficientemente caliente	Mantenga presionado el botón de encendido por más tiempo.
										El termopar no se encuentra en la llama piloto	Posicione el termopar en la llama del modo correcto (*).
										Acumulaciones de hollín en el termopar	Limpie el termopar con un paño.
										El termopar está averiado	Reponga el termopar (*).
										Ausencia de chispa	
										Sí hay chispa pero no se produce el encendido	
										Al soltar el botón de encendido, la llama piloto se apaga	
										El piloto de funcionamiento alterno no se enciende	
										Oscilación entre el modo superior e inferior	
										Alteración de la imagen de llama	
										Olor a gas	
										Olor a gases inflamables en la estancia	
										El aparato se apaga	
										El mando a distancia no funciona	
										posible causa	posible solución (*) = deje que intervenga el instalador
										La válvula electromagnética está averiada	Reponga el bloque de control (*).
										Conductos o boquillas obstruidas	Sople por las piezas y límpielas (*).
										Rebaba en la boquilla	Quite la boquilla (*).
										Quemador sucio	Limpie el quemador, controle la ubicación de los leños, retire los pequeños trozos de carbón que pudieran obstaculizar las puertas del quemador (*).
										Fuga de gas	Cierre la llave principal, averigüe dónde se encuentra la fuga y arrégela (*).





										Problema	
								●	●	Canal de salida del humo o de entrada de aire, obstruido	Compruebe el estado de estos canales y límpielos (*).
								●		El aparato tiene fugas de aire	Compruebe las juntas de la puerta y el revestimiento del aparato (*).
								●		Polvo en la cámara de combustión	Limpie la cámara de combustión.
									●	Pilas agotadas	Reponga las pilas.
									●	Cableado hacia el bloque de gas	Averigüe dónde se podría encontrar el fallo del punto de contacto y remédíelo.
									●	Emisor o receptor averiado	Reponga el mando a distancia.



Índice

A	
Acumulaciones de hollín	
termopar	48
Adaptador de corriente alterna	16
Advertencia	
condiciones de seguro	5
limpiador de cristales de estufa	30
Ajuste	
altura de las llamas	20
Alfombras	7
Altura de las llamas	
configurar	20
Apagar	
aparato	20
entrada de gas	29
Aparato	
apagar	20
encendido	20
Aviso	
cristal roto o agrietado	4, 30
llama piloto	5
materiales inflamables	4
normativas	4
olor a gas	5
set de leños	5
superficie caliente	4
tipo de gas y presión del gas	4
ventilación	5

B

Boquilla	
rebaba	49

C

Cableado	
componentes	16
diagrama	16
Calor, insuficiente	29
Canal de salida de gases	
diámetro	32-35
Capacidad de carga del suelo	7
Carga nominal	32-35
Celsius	
configurar	23

Chimenea	
condiciones	6
conexión	6
conversión	6
convertir en un sistema cerrado	13
set de conversión	13
Chispa	
no se produce el encendido	48
Colocación	
medidas	36
Combustible	
cantidad necesaria	29
Componentes desmontables	8
Componentes, desmontables	8
Concéntrico	
cerrado, canal de salida de gases	5
Conducción del gas	15
Conexión a la chimenea	
en la parte superior	10
parte posterior	11
parte superior	10
preparación	10
Conexión de gases	
tipo de gas, presión del gas	15
Conexiones	
medidas	36
Configuración estándar	23-25
Configuración programa	
temporizadores	25
Configurar hora	23
Consejos	
llama piloto	29
Consejos para el encendido	29
Consumo de gas	32-35
Control	
cambiar modo	21
Cristal	
limpiar	30
retirar	8
Cristales	
limpiar	30
Cuello de conexión para conexión a la chimenea	11
Cuello de conexión para conexión de chimenea	10

D

Daños	8
-------------	---



Determinar el trayecto
concéntrico10

E

Encendido
calor insuficiente29
consejos29
secuencia de arranque20

Esmalte
mantenimiento30

F

Fahrenheit
configurar23

Fuga de aire30

G

Gas
apagar29
medida de la conexión32-35
precarga32-35
tipo de gas32-35

Gases inflamables48

GV60
pilas16
set de mando a distancia16

I

Imagen de la llama48

Inyector del quemador
diámetro32-35

Inyector principal29

J

Junta de sellado de la puerta30

L

Limpiador para estufas30

Limpia
cristal30

Limpieza
aparato29

Llama piloto
no se mantiene48

Llave de gas15

M

Mando a distancia
código electrónico16
componentes16
instalación16
mando16
no funciona48

Manejo
configurar hora23
manual27
temperatura de encendido y apagado23

Mantenimiento
anual29
esmalte30
inspección29
limpiar aparato29
limpiar cristal30
sellado30

Mantenimiento del acabado30

Materiales inflamables
distancia a43

Medidas36

Mertik Maxitrol
GV6016

Modo de funcionamiento
mando21
modo de manejo manual22
Modo de reducción de la temperatura noc-
turna22
modo de temperatura22
modo temporizador22

Modo de manejo manual22

Modo de reducción de la temperatura nocturna22

Modo de temperatura22

Modo reposo
piloto20

O

Olor
gases inflamables48
olor a gas48

Olor a gas28, 48

Opacidad blanca19

P

Paneles espejo30
retirar9



Paredes	
seguridad contra incendios	7
Peso	32-35
Pila	
colocación	16
tipo	16
vacía	49
Piloto	
configurar	20
encendido	20
Pintura	
endurecimiento	19
Placa de identificación del fabricante	4
Placa de restricción	10
Potencia nominal	29, 32-35
Precarga	32-35
Presión del quemador	32-35
Puerta	
junta de sellado	30

Q

Quemar suciedad	
primer uso	19

R

Regulación de la combustión	
caudal de gas	29
color de las llamas	29
Rendijas en el aparato	30
Rendimiento	32-35
Retirar	
Paneles espejo	8-9

S

Salida	
abertura de paso	6
condiciones, seguridad contra incendios, temperatura	6
Salida a fachada	
desagüe, porcentaje de pendiente	12
material ignífugo	11
material inflamable	12
Salida a tejado	
material inflamable	14-15
placa tejado	14
tejado inclinado	15
Se apaga el fuego	48

Seguridad contra incendios	6
distancia a materiales inflamables	43
muebles	7
paredes	7
suelo	7
Set de leños	
35GA	17
50GA	18
colocación	17-18
contenido	17
imitación de la madera	17
Set de leños decorativo	17
Sistema de tubos	10
Soltar botón de encendido	48
Solución de problemas	29, 48-49
Suelos	
capacidad de carga	7
seguridad contra incendios	7

T

Temperatura	
configuración	23
Termopar	29

U

Uso	
regulación de la combustión	29



Contenuto

Introduzione	3
Dichiarazione di conformità	4
Sicurezza	4
Requisiti per l'installazione	5
Generalità	5
Sistema di scarico dei fumi concentrico	5
Canna fumaria esistente Tipo C91	6
Pavimento e pareti	7
Descrizione del prodotto	7
Installazione	7
Preparazione generale	7
Preparazione del collegamento alla canna fumaria	10
Collegamento del sistema chiuso	11
Realizzare l'allacciamento al gas	15
Installare il comando a distanza	16
Collocare il set di ceppi decorativi	17
Uso	19
Prima accensione	19
Avviare l'apparecchio	20
Spegnere l'apparecchio	20
Regolazione altezza della fiamma	20
Modalità di funzionamento	21
Impostazione orologio °C/24-ore o °F/12-ore ..	23
Impostare l'ora	23
Impostare la temperatura accesa/spenta	23
Impostazione timer programmi	25
Funzionamento manuale	27
Interrompere l'apporto di gas alla stufa	29
Regolazione della combustione	29
Eventuali problemi	29
Manutenzione	29
Manutenzione annuale dell'apparecchio	29
Pulizia e manutenzione periodica	30
Parti di ricambio	31
Allegato 1: Dati tecnici	32
Allegato 2: Dimensioni	36
Allegato 3: Distanza da materiali infiammabili	43
Allegato 4: Panoramica dei materiali concentrici per lo scarico dei fumi	45
Allegato 5: Foglio elettronico per il controllo del percorso	46
Allegato 6: Schema diagnostico	48
Indice	51



Introduzione

Gentile cliente,
acquistando questo apparecchio da riscaldamento di DOVRE, Lei ha scelto un prodotto di alta qualità. Questo prodotto fa parte di una nuova generazione di apparecchi da riscaldamento ecologici a basso consumo energetico, in grado di sfruttare in modo ottimale sia il calore di convezione, sia quello di irraggiamento.

- ▶ Il Suo apparecchio DOVRE è stato realizzato con processi di produzione all'avanguardia. Qualora dovessero presentarsi difetti o irregolarità, Le consigliamo vivamente di contattare il servizio clienti DOVRE.
- ▶ Non è consentito apportare modifiche all'apparecchio. Si raccomanda di usare sempre parti di ricambio originali.
- ▶ L'apparecchio è stato progettato per la collocazione in ambienti abitativi e Deve essere collegato ermeticamente a una canna fumaria funzionante.
- ▶ Le consigliamo di affidare l'installazione dell'apparecchio a un tecnico qualificato.
- ▶ DOVRE declina ogni responsabilità per problemi o danni causati da un'installazione non a regola d'arte.
- ▶ Per l'installazione e per l'uso devono essere osservate le norme di sicurezza riportate nel manuale.

Questo manuale contiene tutte le istruzioni per l'installazione, l'uso e la manutenzione dell'apparecchio da riscaldamento DOVRE. Se desidera ricevere informazioni o dati tecnici aggiuntivi, Le consigliamo di contattare in un primo momento il fornitore dell'apparecchio.

© 2014 DOVRE NV



Dichiarazione di conformità



Notified body: 2013

Con la presente

Dovre N.V., Nijverheidsstraat 18 B-2381 Weelde

dichiara che le stufe a gas Vintage 35GA(P) e Vintage 50GA(P) sono prodotte in conformità a EN 613.

Weelde 01-10-2013












T. Gehem

Nell'ambito del costante miglioramento del prodotto, le specifiche tecniche dell'apparecchio fornito potrebbero differire dalla descrizione in questo manuale, ogni obbligo di preavviso escluso.

DOVRE N.V.

Nijverheidsstraat 18 Tel : +32 (0) 14 65 91 91
B-2381 Weelde Fax : +32 (0) 14 65 90 09
Belgio E-mail : info@dovre.be

Sicurezza

-  **Attenzione!** È obbligatoria l'osservanza di tutte le norme di sicurezza.
-  Leggere attentamente le istruzioni per l'installazione, l'uso e la manutenzione in dotazione, prima di mettere in funzione l'apparecchio.
-  L'apparecchio deve essere installato in conformità alle disposizioni tecniche e di legge vigenti nel Suo paese.
-  Durante l'installazione dell'apparecchio è obbligatorio osservare tutte le disposizioni locali e quelle riferibili alla normativa europea.
-  L'apparecchio deve essere installato, collegato, messo in esercizio e controllato da un tecnico autorizzato in conformità alla versione più attuale delle normative locali e nazionali, alle disposizioni relative agli apparecchi chiusi e alle istruzioni per l'installazione del fabbricante.
-  L'apparecchio è stato progettato per il riscaldamento domestico. Tutte le sue superfici, vetro e raccordo di collegamento compresi, possono raggiungere temperature elevate (superiori ai 100°C)! Provvedere ad un'adeguata protezione se bambini, invalidi o anziani si trovano in prossimità dell'apparecchio.
-  Le distanze di sicurezza da materiali infiammabili devono essere rigorosamente rispettate.
-  Non collocare tende, indumenti, biancheria o altri materiali infiammabili sopra o nelle vicinanze dell'apparecchio. La distanza di sicurezza minima è di 80 cm.
-  Non usare sostanze infiammabili o esplosive nelle vicinanze della stufa accesa.
-  Qualora il vetro dello sportello sia rotto o crepato, non usare l'apparecchio fino a quando il vetro non sarà sostituito.
-  L'apparecchio è messo a punto e sigillato in fabbrica in conformità alla categoria indicata



nella targhetta identificativa e al corretto carico nominale. Controllare che i dati riportati nella targhetta identificativa corrispondano al tipo e alla pressione del gas fornito e al tipo di installazione presente. La targhetta identificativa si trova dietro la porta nella parte inferiore dell'apparecchio.

- ⚠ Il controllo della tenuta del condotto per l'apporto di gas e di quello per lo scarico dei fumi deve essere affidato a un installatore. Deve essere verificato anche il funzionamento del rubinetto di regolazione, del circuito della termocoppia e dell'accensione del bruciatore.
- ⚠ Durante la messa in esercizio, richiedere all'installatore istruzioni sull'uso, il funzionamento e la manutenzione dell'apparecchio.
- ⚠ Usare esclusivamente il set di ceppi in dotazione.
- ⚠ Collocare il set di ceppi esattamente come indicato nella descrizione.
- ⚠ Lasciare libera dalla cenere l'area intorno alla fiamma pilota.
- ⚠ Evitare la penetrazione di sporco nel gasdotto.
- ⚠ Chiudere sempre il rubinetto del gas quando l'apparecchio non è in funzione.
- ⚠ Se si sente odore di gas, chiudere immediatamente il rubinetto principale, aprire le finestre ed evitare fuoco o l'uso di contatti elettrici quali interruttori a causa della possibile formazione di scintille. Rivolgersi sempre ad un tecnico specializzato per individuare eventuali perdite di gas.

Requisiti per l'installazione

Generalità

- ▶ L'apparecchio deve essere collegato ermeticamente a una canna fumaria funzionante.
- ▶ Per le dimensioni di collegamento: si veda l'allegato "Dati tecnici".

- ▶ I vigili del fuoco e/o la società di assicurazione possono informarla relativamente a eventuali requisiti e prescrizioni particolari.

Sistema di scarico dei fumi concentrico

Questa stufa chiusa funziona in combinazione con un sistema di scarico dei fumi concentrico del fabbricante Muelink & Grol. Il sistema può anche essere collegato a un sistema di scarico dei fumi concentrico dei fabbricanti Metaloterm o Poujoulat. Usare un manicotto di collegamento idoneo (disponibile presso il proprio fornitore) e seguire le istruzioni per l'installazione del fornitore.

- ▶ Usare esclusivamente componenti originali dei fabbricanti sopra menzionati. Gli elementi per il sistema di tubi concentrico (quali uscita a parete, uscita a tetto, tubi e curve, fascette di serraggio e staffe) possono essere ordinati nelle quantità desiderate presso il proprio fornitore.

i I codici di ordine degli elementi disponibili sono riportati nell'allegato "Panoramica dei materiali concentrici per lo scarico dei fumi".

- ▶ Non sempre l'apparecchio può essere collegato ad un condotto di scarico dei fumi o a una canna fumaria esistenti. Soddisfacendo determinati requisiti, è consentito integrare nell'installazione una canna fumaria o un canale di scarico dei fumi esistenti. Consultare al riguardo il paragrafo "Canale dei fumi esistente".
- ▶ L'apparecchio è dotato di una camera di combustione chiusa e deve essere installato come un apparecchio chiuso di tipo C11-C31 (in base alla scelta tra uscita a parete o a tetto). I prodotti della combustione vengono smaltiti mediante un sistema combinato di uscita/entrata grazie al tiraggio naturale dell'apparecchio, che consente inoltre l'aspirazione dell'aria di combustione necessaria. Il sistema di scarico dei fumi concentrico può essere dotato di un'uscita a parete o un'uscita a tetto. Usare a questo scopo lo scarico a parete o a tetto indicati.
- ▶ La lunghezza totale consentita del sistema di tubi (la lunghezza di resistenza) è pari a un massimo di 12 metri. A questo rispetto, ad ogni curva di 90° corrisponde 1 metro di lunghezza di resistenza e ad



ogni curva di 45° 0,5 metri di lunghezza di resistenza.

- ▶ La porzione orizzontale del sistema di tubi non può mai essere più lunga di quella verticale.
- ▶ Per consentire il tiraggio naturale è necessario installare almeno un metro di tubo concentrico in posizione verticale prima di applicare l'uscita a parete o a tetto.
- ⚠ Prima di procedere con l'installazione dell'apparecchio, è necessario verificare che il percorso dei tubi scelto per l'installazione soddisfi i requisiti tecnici. Si veda al riguardo l'allegato "Foglio elettronico per il controllo del percorso".
- ▶ La distanza di canali e uscite da materiali infiammabili deve misurare un minimo di 50 mm per tutto il percorso.
- ▶ Tutti gli elementi sia del sistema di apporto dell'aria che di quello di scarico dei fumi devono essere inseriti l'uno nell'altro di minimo 30 mm e fissati mediante fascette di serraggio per evitare che si separino.
- ▶ Il canale deve essere assicurato in posizione mediante staffe a muro e piastre di centraggio. La distanza massima tra le staffe a muro è di 2 metri.
- ▶ Il sistema di scarico dei fumi e lo scarico devono essere conformi alla normativa locale applicabile. Si tratta in questo caso di un sistema chiuso tipo C11 o C31 (in base alla scelta tra uscita a parete o a tetto).
- ▶ La parte terminale della canna fumaria deve essere situata in una posizione sufficientemente distante da edifici circostanti, alberi o altri ostacoli.
- ▶ Per scarichi nelle vicinanze di un confine di proprietà o un'apertura per l'aerazione si rimanda alla consultazione delle disposizioni nazionali e regionali sull'argomento.
- ▶ Nel caso di un'uscita a parete, lo scarico deve trovarsi in una zona che escluda la possibilità di contatto tra lo sbocco dei gas e/o i gas e individui e che escluda l'accumulo di gas sotto elementi architettonici sporgenti, tettoie e simili.

i Lo scarico dei gas può raggiungere temperature di 200° C, i gas temperature di 300° C.

Canna fumaria esistente

Tipo C91

Un condotto di scarico dei fumi (canna fumaria) esistente può essere convertito in un sistema di scarico dei fumi concentrico.

Si applicano in questo caso i seguenti **requisiti** per la canna fumaria esistente:

- ▶ Il canale esistente deve essere a tenuta e ben pulito.
- ▶ Il canale deve essere resistente a temperature fino a 600°C per tutta la sua lunghezza.
- ▶ Il canale può essere deviato una sola volta con un'angolo massimo di deviazione di 45° e per un'altezza massima del 25% rispetto a quella totale.
- ▶ La sezione del canale deve essere circolare o quadrata e deve misurare minimo 150 mm e massimo 250 mm per tutta la lunghezza. Nessuna area del canale deve presentare dimensioni inferiori o superiori a quelle sopra indicate. La sezione può presentare dimensioni variabili per tutta la lunghezza della canna fumaria a condizione che le trasizioni avvengano in maniera graduale.
- ▶ Qualora non sia possibile soddisfare questo ultimo requisito, prima di essere convertito in un condotto di approvvigionamento dell'aria, il canale può essere dotato di un condotto flessibile in acciaio inox del diametro compreso tra 150 e 250 mm e resistente a temperature fino a 600°C.
- ▶ Le estremità superiore e inferiore della canna fumaria devono essere chiuse ermeticamente mediante le flange indicate (piastre di montaggio). La parte inferiore della sezione della canna fumaria deve essere sempre collegata all'apparecchio mediante un elemento concentrico del tubo mentre sul lato dell'uscita deve essere sempre montato lo scarico a tetto indicato.
- ▶ La lunghezza massima consentita, che include anche la sezione di collegamento (lunghezza di resistenza), è di 12 metri. A questo rispetto, ad ogni curva di 90° corrisponde 1 metro di lunghezza di resistenza e ad ogni curva fino a 45° 0,5 metri di lunghezza di resistenza.

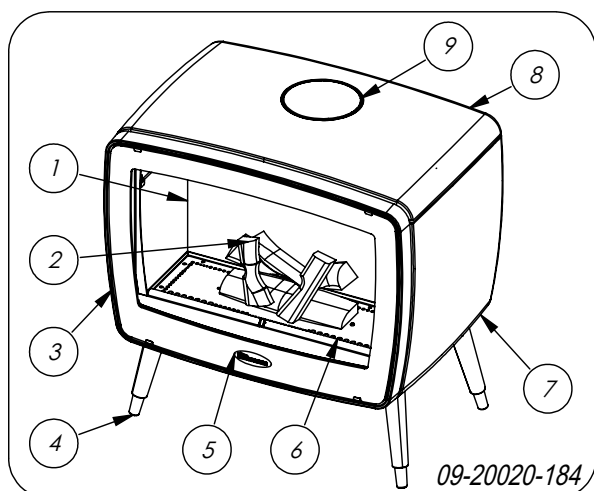


Pavimento e pareti

La portata di carico della superficie di appoggio dell'apparecchio deve essere sufficiente. Per il peso dell'apparecchio: si veda l'allegato "Dati tecnici".

- ⚠ Assicurarsi che la distanza tra la stufa e materiali infiammabili, come pareti e mobili di legno, sia sufficiente.
- ⚠ Tenere tappeti e moquette a una distanza minima di 80 cm dal focolare.
- ⚠ Per ulteriori requisiti antincendio, si veda l'allegato "Distanza da materiale infiammabile".

Descrizione del prodotto



1. Specchio
2. Set di ceppi in ceramica
3. Porta
4. Piede
5. Vetro
6. Bruciatore
7. Allacciamento al gas
8. Pannello superiore
9. Manicotto di collegamento concentrico superiore o posteriore

Caratteristiche dell'apparecchio

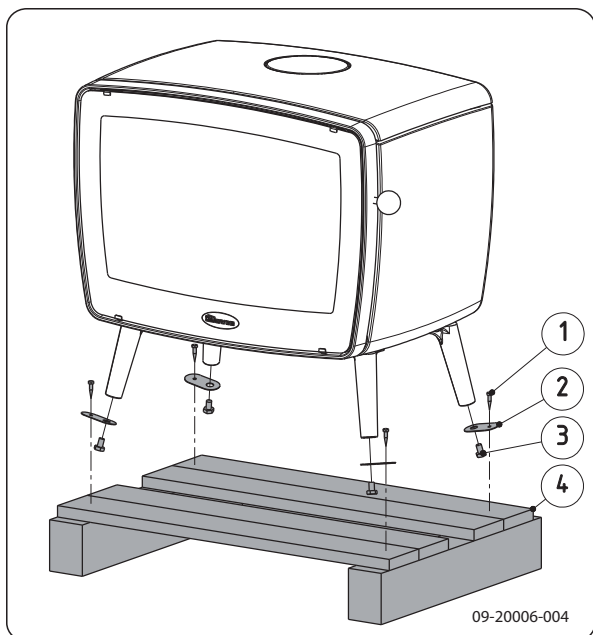
- ▶ Vintage GA è una stufa a gas chiusa indipendente. Un apparecchio chiuso non sottrae l'aria di combustione dall'ambiente di posa della stufa ma impiega aria esterna. L'apparecchio è collegato ad un sistema combinato apporto d'aria/scarico dei fumi di combustione. L'apparecchio può essere collegato ad un sistema canna fumaria di tipo C11, C1 e C91. L'apparecchio è munito di un manicotto di collegamento per tubi concentrici di Muelink & Grol. Grazie alle sue caratteristiche, l'apparecchio è adatto per uso in appartamenti ermeticamente chiusi e ben isolati.
- ▶ Viene fornito in dotazione un comando a distanza senza fili dotato di termostato e funzionamento a batterie.
- ▶ L'apparecchio è dotato di accensione elettronica.
- ▶ Inoltre, l'apparecchio viene fornito insieme a un set di ceppi in finto legno realizzati in materiale ceramico ed è dotato di uno specchio nero sulle pareti posteriore e laterali interne per creare un gioco di fiamme ancora più vivace.

Installazione

Preparazione generale

- ▶ Controllare, alla consegna, che l'apparecchio non presenti danni (di trasporto) o eventuali altri difetti. L'apparecchio è fissato sul bancale per mezzo di bulloni.





09-20006-004

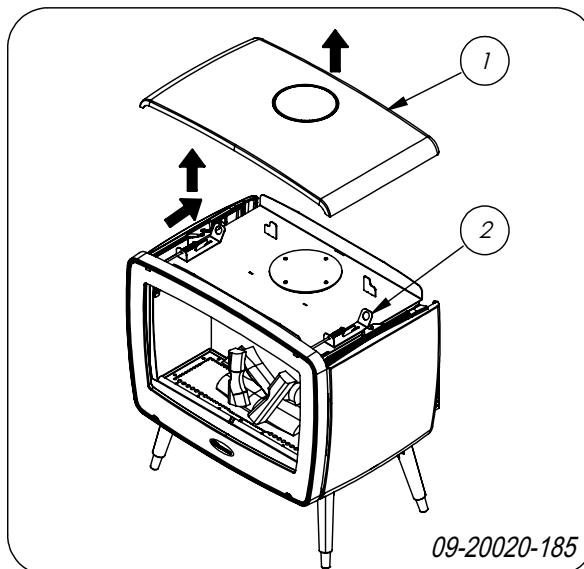
! Nel caso si constatino danni (dovuti al trasporto) o difetti, non mettere in funzione l'apparecchio e rivolgersi al rivenditore.

► Rimuovere tutti i componenti amovibili prima di installare l'apparecchio.

i Senza il peso di questi componenti è più facile spostare l'apparecchio, evitando eventuali danni.

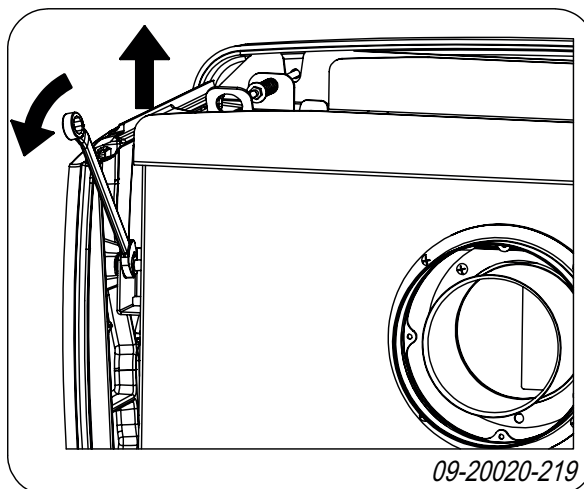
! È importante ricordarsi la posizione esatta dei componenti amovibili che devono essere riasssemblati dopo la posa dell'apparecchio.

i Il pannello superiore (1) è appoggiato alla stufa e può semplicemente venire sollevato; si veda la figura seguente.



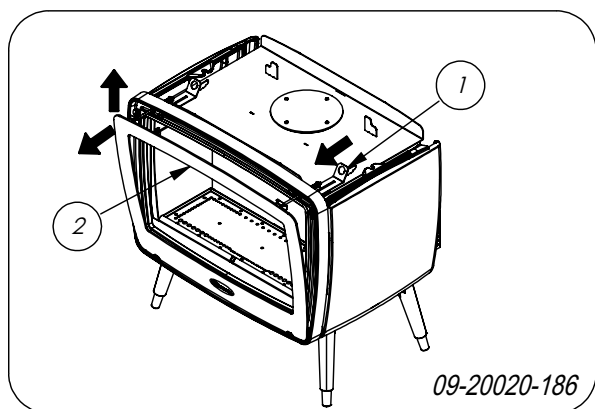
09-20020-185

i Anche i pannelli laterali in ghisa possono essere rimossi con facilità allentando il dado superiore; si veda la figura seguente.

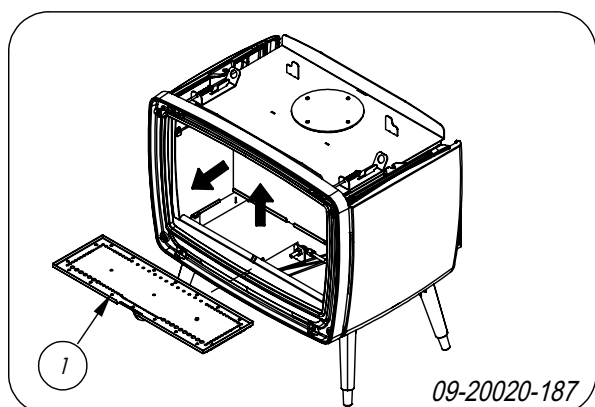


09-20020-219


1. Rimuovere il vetro dall'apparecchio; si veda la figura seguente.
 - a. Sganciare le staffe a molla (1) sostenendo il vetro in modo tale che non cada in avanti dalla porta.
 - b. Rimuovere il vetro (2).
- !** Riposizionando il vetro controllare che la guarnizione sia in posizione e aderisca bene.



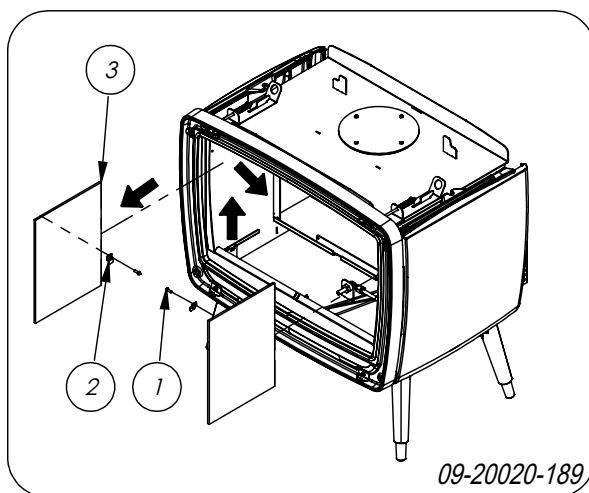
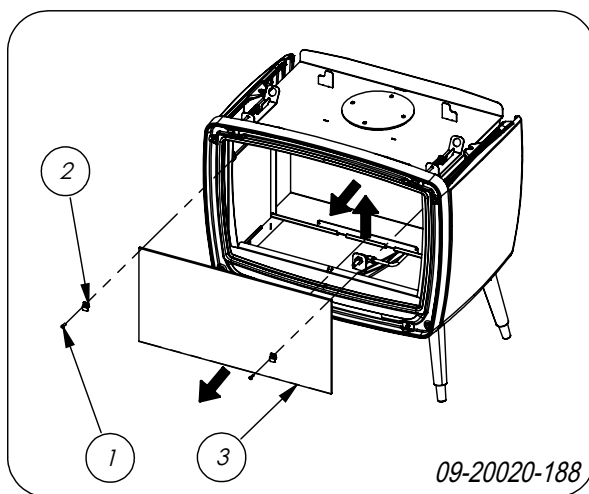
2. Estrarre la cassa dei ceppi e gli altri componenti separati in dotazione dall'apparecchio.
3. Rimuovere il bruciatore (1) dall'apparecchio; si veda la figura seguente.



4. Rimuovere i pannelli a specchio dall'apparecchio; si vedano le figure seguenti.

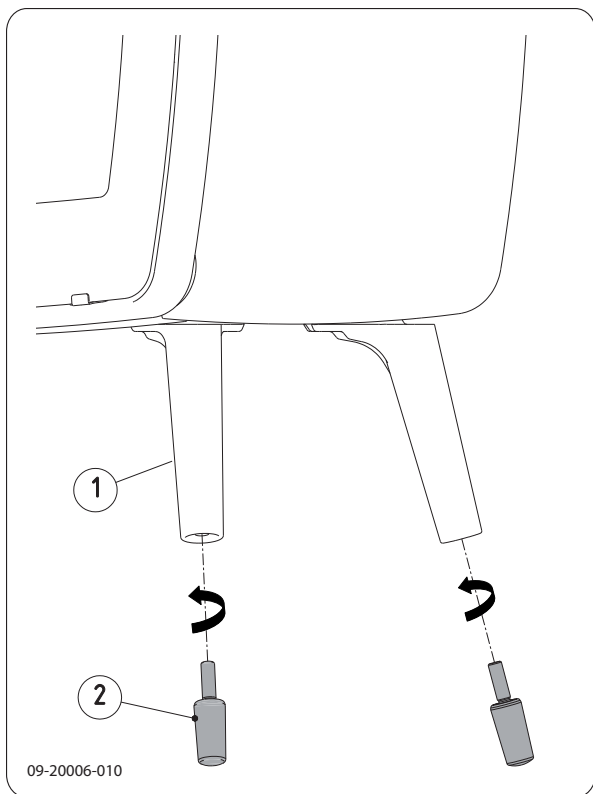
 I pannelli a specchio sono in vetro e pertanto molto fragili.

- a. Svitare le due staffe per il fissaggio del vetro con i componenti (1) e (2) presenti sulla parte posteriore.
- b. Sollevare il pannello a specchio posteriore (3) dalla scanalatura.
- c. Rimuovere il pannello dall'apparecchio.
- d. Ripetere i passaggi da (a) a (c) per entrambi i pannelli laterali.



Installare l'apparecchio

- Collocare l'apparecchio preferibilmente su una superficie piana. L'apparecchio è dotato di piedini regolabili sulla piastra salvapavimenti in modo da consentire l'installazione in posizione perfettamente orizzontale; si veda la figura seguente.



- Considerare le distanze da materiali infiammabili. Si veda l'allegato "Distanza da materiale infiammabile".

Stabilire il percorso dei tubi

Fare uno schizzo del percorso che si desidera far seguire al canale di scarico concentrico.

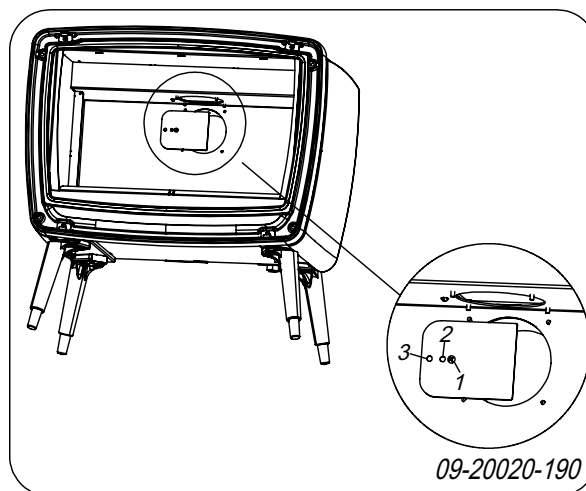
- Controllare che il percorso scelto sia consentito da un punto di vista tecnico sulla base dell'allegato "Foglio elettronico per il controllo del percorso". Se risulta non ammesso, è necessario stabilire un percorso alternativo che rientri nei limiti previsti.
- Stabilire il tipo e la quantità dei componenti necessari. Usare a questo proposito l'allegato "Panoramica dei materiali concentrici per lo scarico dei fumi".

Installare la piastra di riduzione

A seconda del percorso scelto e del rapporto tra lunghezza verticale e orizzontale, è necessario montare sull'apparecchio una piastra di riduzione nella sede e nella posizione corrette. La piastra di riduzione viene fornita separatamente con l'apparecchio.

i La posizione della piastra di riduzione serve ad adeguare il tiraggio dell'apparecchio al percorso dei tubi.

- La piastra di riduzione può essere installata in tre posizioni, indicate con 1, 2 e 3; si veda la figura seguente. Quando è stato scelto un percorso consentito, consultare l'allegato "Foglio elettronico per il controllo del percorso" per determinare la corretta posizione della piastra di riduzione.



- Fissare con una vite la piastra di riduzione nella posizione corretta davanti all'uscita alla quale è collegato l'apparecchio.

⚠ Per fissare e posizionare correttamente la piastra di riduzione, è necessario rimuovere prima il pannello a specchio posteriore.

Preparazione del collegamento alla canna fumaria

L'apparecchio può essere collegato alla canna fumaria nella parte **superiore** o **posteriore**.

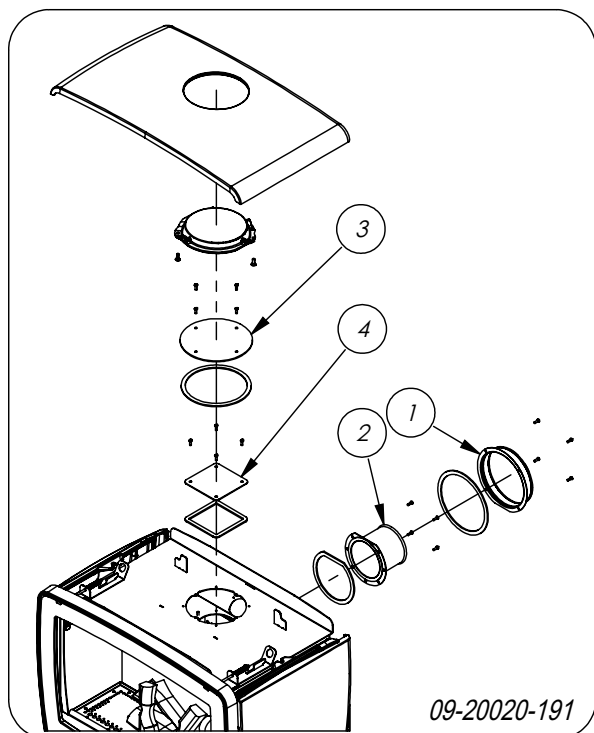
Collegamento posteriore

Alla consegna, l'apparecchio è pronto per essere collegato posteriormente.

i Se il sistema di tubi impiegato non è prodotto da Muelink & Grol, è necessario usare sempre i relativi manicotti e/o riduttori forniti in dotazione dallo stesso fabbricante.

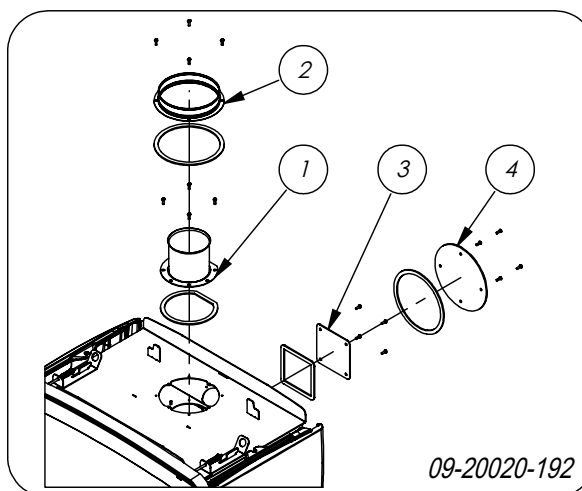
Collegamento superiore

1. Svitare i manicotti di collegamento (1) e (2) dalla parte posteriore dell'apparecchio; si veda la figura seguente.



2. Rimuovere i coperchi (3) e (4) dal lato superiore dell'apparecchio.
3. Montare i manicotti di collegamento (1) e (2) sulla parte superiore dell'apparecchio e controllare che il profilo di tenuta si chiuda ermeticamente; si veda la figura seguente.

i Se il sistema di tubi impiegato non è prodotto da Muelink & Grol, è necessario usare sempre i relativi manicotti e/o riduttori forniti in dotazione dallo stesso fabbricante.



4. Montare i coperchi (3) e (4) sul lato posteriore dell'apparecchio.

⚠ Procedere montando il coperchio più piccolo.

5. Svitare il coperchio rotondo dal pannello superiore.
6. Prima di montare il tubo di collegamento, riposizionare il pannello superiore sull'apparecchio.

Collegamento del sistema chiuso

Il sistema di scarico concentrico consente una serie di possibilità di collegamento all'apparecchio :

- ▶ A parete, all'altezza desiderata, con o senza deviazione orizzontale o obliqua
- ▶ A tetto, con o senza deviazione orizzontale o obliqua.
- ▶ Facendo uso di un condotto di scarico dei fumi esistente (canna fumaria)

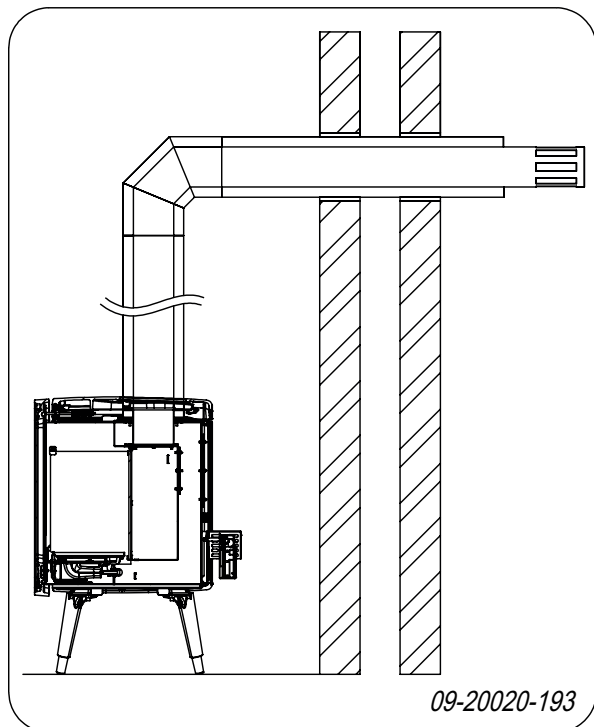
Cominciare installando l'apparecchio, si veda il paragrafo "Preparazione generale". Si può quindi procedere alla costruzione in fasi del sistema di tubi concentrico partendo dalla stufa.


i A seconda delle strutture edili, può essere necessario cominciare con l'incorporazione (di una parte) del sistema di tubi concentrico.


Uscita a parete con parete in materiali non infiammabili


Leggere attentamente il capitolo "Requisiti per l'installazione" e seguire le seguenti istruzioni per il montaggio.


La seguente immagine riproduce un'uscita a parete.



1. Cominciare dall'apparecchio e montare i canali concentrici di elemento in elemento, secondo il percorso previamente stabilito.
 2. Installare quindi una curva concentrica e l'eventuale deviazione orizzontale, e determinare la sede dell'uscita.
 3. Operare un'apertura nella parete di 10 mm più grande e tale che il tubo per l'apporto d'aria scarichi all'esterno.
Realizzare un angolo di 1 - 3 gradi o una percentuale di inclinazione del 2 - 5 %.
-  Assicurarsi che durante i lavori di perforazione non penetrino polvere e/o residui nell'apparecchio.
4. Determinare la lunghezza dell'uscita a parete e tagliare se necessario l'apporto a parete. Far sporgere il tubo per i fumi di circa 10 mm rispetto al tubo per l'apporto d'aria.

 Impiegare delle cesoie per il taglio del rivestimento per l'apporto d'aria (0,5 mm).

 Impiegare una sega per metalli per il taglio del tubo dei fumi (0,6 mm).


 È sconsigliata la levigatura che può bruciare l'acciaio inox.

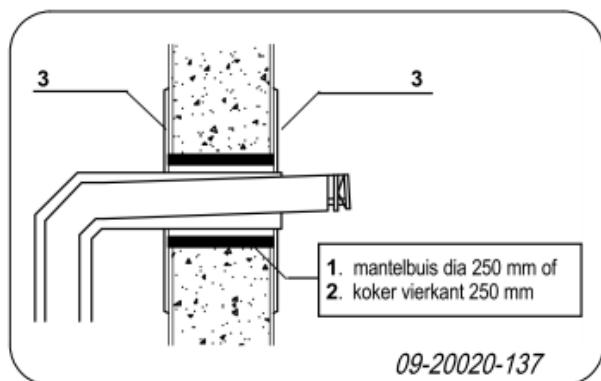
5. Rimuovere bavature e segatura.
6. Inserire l'uscita a parete partendo dall'esterno e attraversando la parete con "TOP" rivolto verso l'alto, collegarla quindi alla curva concentrica e fissarla sulla parete esterna (attenzione allo smaltimento verso l'esterno del rivestimento per l'apporto d'aria).
7. Se lo si desidera, è possibile rifinire l'apertura nella parte interna del muro con una placca a parete

Uscita a parete con parete costituita da materiali infiammabili

Leggere attentamente il capitolo "Requisiti per l'installazione" e seguire le seguenti istruzioni per il montaggio.

1. Seguire le istruzioni contenute nei passaggi 1 e 2 del paragrafo precedente.
2. Operare un'apertura nella parete in modo da garantire che il passaggio dei fumi circostante sia e rimanga ad una distanza minima di 50 mm dal materiale infiammabile. Questo è possibile nelle due modalità descritte di seguito; si veda la figura seguente.
 - a. Usare una guaina (1) composta da materiale non infiammabile del diametro di 250 mm.
 - b. Realizzare il condotto (2) quadrato, 250 mm, con materiale non infiammabile.

 Assicurarsi che durante i lavori di perforazione non penetrino polvere e/o residui nell'apparecchio.



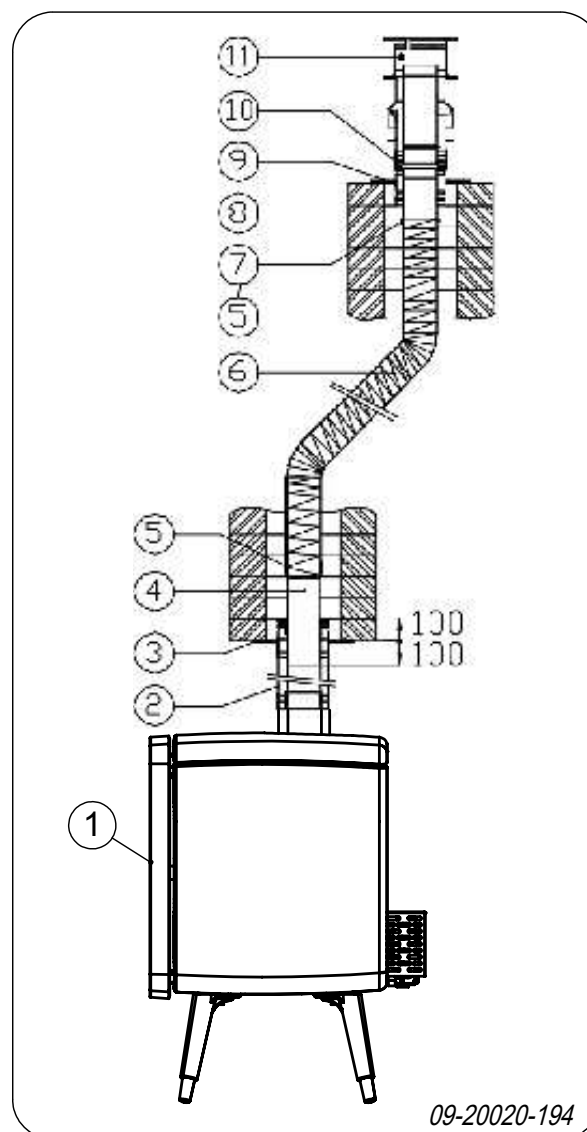
3. Seguire le istruzioni contenute nei passaggi 4, 5 e 6 del paragrafo precedente.
4. Usare sempre piastre di centraggio (3) per il centraggio e la finitura dell'uscita a parete.

Convertire la canna fumaria esistente

Se nell'appartamento è già presente una canna fumaria, è possibile collegare il sistema concentrico di tubi con il canale dei fumi esistente. È inoltre possibile convertire il canale esistente in uno concentrico facendo uso di un tubo flessibile semplice e dei giusti pezzi di raccordo. Per realizzare questa operazione è disponibile un set di conversione. Si veda il capitolo "Requisiti per l'installazione" per le condizioni che è necessario soddisfare per la realizzazione della conversione.

i Il set di conversione deve essere ordinato a parte.

Per convertire una canna fumaria esistente in un sistema chiuso, sono richiesti i seguenti componenti; si veda la figura seguente.



- 1 La stufa da collegare
- 2 Canale concentrico, 100/150 mm, sistema
- 3 Piastra di montaggio interna, quadrata 300 mm
- 4 Pezzo scorrevole semplice, rotondo, diametro 97 mm
- 5 Viti autofilettanti (4 pezzi)
- 6 Tubo flessibile acciaio inox 316L, semplice, rotondo, diametro 100/107 mm (resistente a temperature fino a 600°C)
- 7 Collare stringitubo acciaio inox diametro 90-165 mm
- 8 Canna fumaria o canale fumi esistente
- 9 Piastra di montaggio esterna, quadrata 300 mm

- 10 Fascetta di serraggio (in dotazione con il componente 11)
- 11 Uscita a tetto

Il set di conversione contiene i componenti 3, 4, 5, 7 e 9.

Per il montaggio, si vedano le istruzioni sottostanti e la figura precedente.

1. Inserire il tubo flessibile (6) nel canale esistente (8).
2. Fissare il pezzo scorrevole (4) sulla parte inferiore del tubo flessibile e assicurarlo con due viti autofilettanti (5).
3. Mantenere la parte inferiore del pezzo scorrevole alla stessa altezza della parte inferiore del canale o del soffitto. Tagliare il tubo flessibile circa 100 mm sopra l'estremità superiore della canna fumaria.
4. Fissare la piastra di montaggio esterna (9) al tubo flessibile, serrare con un collare stringitubo (7) e assicurare il tutto con una vite autofilettante (5).
5. Fissare la piastra di montaggio esterna (9) a tenuta stagna sull'estremità superiore della canna fumaria mediante un kit per l'applicazione del silicone e viti in acciaio inox.
6. Montare l'uscita a tetto (11) e assicurarla mediante la fascetta di serraggio in dotazione (10).



Dopo aver montato l'uscita a tetto, il pezzo scorrevole (4) deve sporgere di circa 100 mm da sotto il canale o il soffitto.

7. Fissare la piastra di montaggio interna (3) a tenuta di gas sulla parte inferiore della canna fumaria o del soffitto mediante un kit per l'applicazione del silicone e delle viti.
8. Installare l'apparecchio (1) come indicato nel capitolo "Requisiti per l'installazione".
9. Collegare l'apparecchio alla parte inferiore della canna fumaria mediante gli elementi concentrici (2). Tutti gli elementi devono essere inseriti l'uno nell'altro di almeno 30 mm e devono essere fissati mediante fascette di serraggio o viti autofilettanti in acciaio inox per evitare che si separino. Inserire il canale concentrico fino a un minimo di 100 mm all'interno della canna fumaria esistente.



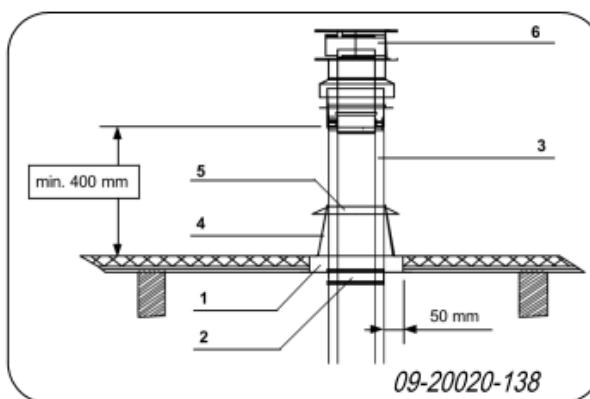
Il pezzo scorrevole (4) deve pertanto essere inserito di circa 200 mm in profondità nel tubo interno dell'elemento concentrico superiore. In caso contrario, il tubo flessibile (6) verrà compresso nella canna fumaria ostacolando l'ottimale funzionamento del sistema.

11. Montare infine la fascetta di serraggio sulla piastra di montaggio interna (3).

Uscita a tetto con tetto piatto in materiale infiammabile

Leggere attentamente il capitolo "Requisiti per l'installazione" e seguire le seguenti istruzioni per il montaggio.

1. Cominciare dall'apparecchio e montare i canali concentrici uno dopo l'altro, incluse le deviazioni desiderate, secondo il percorso previamente stabilito, fino a ridosso del tetto.
2. Determinare la sede dell'uscita a tetto.
3. Operare un'apertura con un diametro di 250 mm in modo tale che rimanga una distanza di sicurezza di 50 mm intorno alla canna fumaria.
4. Fissare una piastra di montaggio quadrata (di minimo 300 mm e dotata di un'apertura centrata circolare sufficientemente grande) (1) o 2 piastre di centraggio con viti sulla parte inferiore del tavolato per poter centrare il canale; si veda la figura seguente.



5. Installare una fascetta di serraggio (2) nella piastra di montaggio, avvitandola e poi svitandola.
6. Prolungare il canale concentrico (3) attraverso la piastra di montaggio con la fascetta di serraggio in modo tale che sporga dalla superficie del tetto di

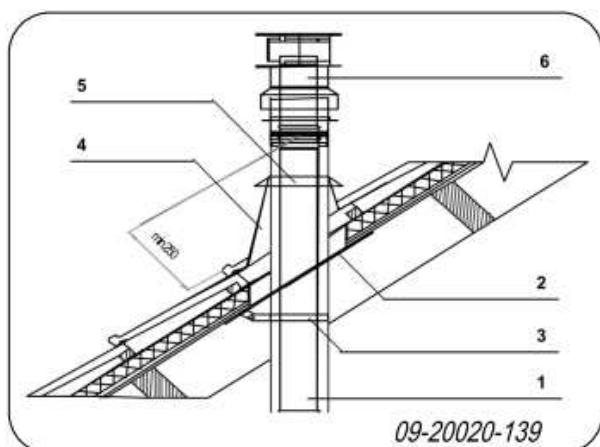
minimo 400 mm (fino ad un massimo consentito di 1000 mm).

7. Far scorrere un pannello di copertura (4) sul canale e serrare.
8. Rifinire la giuntura tra il canale e il cono del pannello di copertura a tenuta stagna mediante una colla a base di silicone ed eventualmente una fascetta coprifaldale (5).
9. Montare l'uscita a tetto (6) e assicurarla mediante la fascetta di serraggio in dotazione.
10. Provvedere al rivestimento a tenuta stagna della piastra di copertura. Usare piombo, bitume e/o una colla a base di silicone, a seconda del tipo di copertura presente.

Uscita a tetto con tetto inclinato in materiale infiammabile

Leggere attentamente il capitolo "Requisiti per l'installazione" e seguire le seguenti istruzioni per il montaggio.

1. Cominciare dall'apparecchio e montare i canali concentrici uno dopo l'altro, incluse le deviazioni desiderate, secondo il percorso previamente stabilito, fino a ridosso del tetto.
2. Determinare la sede dell'uscita a tetto.
3. Operare un'apertura ellittica in modo tale che rimanga una distanza di sicurezza minima di 50 mm intorno alla canna fumaria.
4. Prolungare il canale concentrico (1) in modo tale che sporga dalla superficie del tetto di minimo 250 mm (fino ad un massimo consentito di 1000 mm); si veda la figura seguente.



5. Centrare il canale con l'aiuto di piastre di centraggio (2) e fissarlo mediante la staffa di montaggio (3).
6. Far scorrere un pannello di copertura per tetto inclinato (lastra in bitume) o una lastra in piombo (4) (tetto a pannelli) sul canale e farla aderire o rivestirla a tenuta stagna.
7. Rifinire la giuntura tra il canale e il cono del pannello di copertura o della lastra in piombo a tenuta stagna mediante una colla a base di silicone ed eventualmente una fascetta coprifaldale (5).
8. Montare l'uscita a tetto (6) e assicurarla mediante la fascetta di serraggio in dotazione.

Realizzare l'allacciamento al gas

L'allacciamento al gasdotto si trova sulla parte posteriore del blocco di regolazione del gas che ha sede sotto l'apparecchio, sul lato destro.

Il collegamento deve soddisfare i seguenti **requisiti**:

- ▶ Nel condotto di adduzione del gas deve essere installato un rubinetto approvato il più vicino possibile all'apparecchio e sempre raggiungibile.
- ▶ L'allacciamento deve essere privo di tensione.
- ▶ L'allacciamento deve essere affidato ad un installatore autorizzato.

Seguire le istruzioni sotto riportate:

1. Controllare che il tipo e la pressione del gas in loco siano conformi all'indicazione riportata sulla targhetta identificativa.

i La targhetta identificativa si trova dietro la porta nella parte inferiore dell'apparecchio.

2. Montare il condotto di adduzione del gas. Per condotti fino a +/- 10 m è sufficiente un tubo a G o in rame 3/8" con diametro 10/12 mm. Per condotti oltre 10 m è necessario un tubo a G o in rame 1/2" con diametro 13/15 mm.
3. Installare il rubinetto del gas.
4. Allacciare l'apparecchio al condotto di alimentazione del gas. L'allacciamento può avere luogo attraverso l'apertura sulla parte posteriore

dello zoccolo o attraverso lo zoccolo. Usare un raccordo a squadra 3/8" e un tubo flessibile di collegamento in acciaio inox 3/8" della lunghezza minima di 300 mm.

5. Eseguire sul tubo di adduzione un controllo di tenuta gas (ad esempio, usando acqua saponata).

Installare il comando a distanza

Il set di comando a distanza Mertik Maxitrol GV60 è composto da un set manuale (trasmettitore) e un ricevitore. Il sistema funziona a batterie ma, se lo si desidera, è possibile collegare un alimentatore di corrente alternata.

i Le batterie (1 blocco x 9 Volt per il set manuale (trasmettitore), 4 x 1,5 Volt AA per il ricevitore) non sono in dotazione.

! Usare esclusivamente l'alimentatore CA Mertik Maxitrol o un alimentatore previamente approvato da Mertik Maxitrol. Non è consentito l'uso del sistema con altri alimentatori.

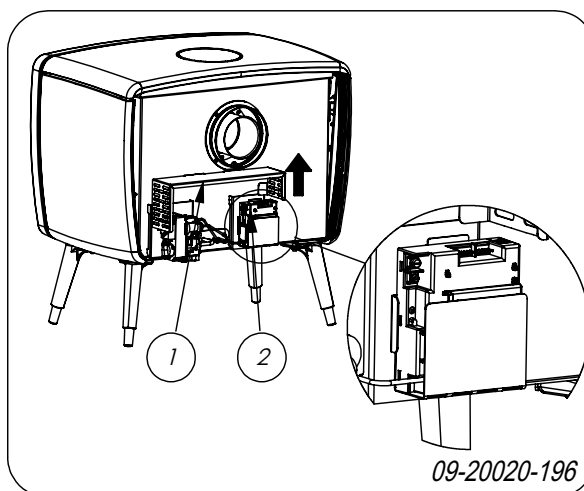
Batterie – set manuale (trasmettitore)

- 1x 9 V (qualità consigliata: alcalina)
- Set manuali con display: spia luminosa Batteria quasi scarica
- Set manuali senza display: la luce rossa LED diventa più scura
- Consigliamo di sostituire le batterie dopo 2 anni

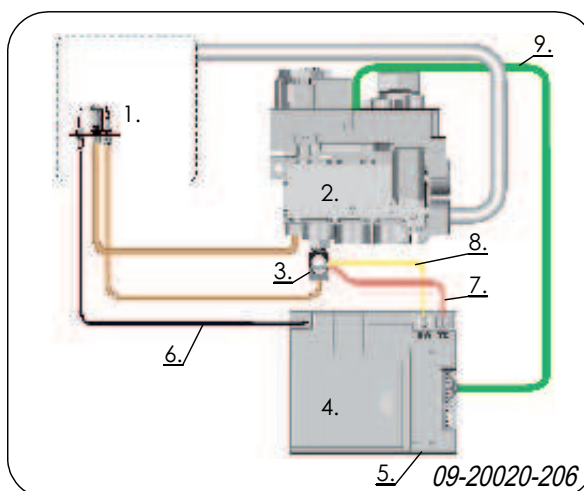
Batterie – ricevitore

- 4x1,5 V AA (qualità consigliata: alcalina)
- Spia luminosa Batteria quasi scarica: segnali acustici regolari durante 3 secondi a motore azionato.
- Al posto delle batterie deve essere usato un alimentatore per corrente alternata.

- ▶ Inserire le batterie nel trasmettitore (set manuale) e nel ricevitore (scatola nera, lo sportello si apre con facilità).
- ▶ Il ricevitore (2) si trova sul retro dell'apparecchio, al di sotto della piastra protettiva (1); si veda la figura seguente.



- ▶ Per lo schema di cablaggio completo si veda la figura seguente.



- 1 Fiamma pilota
- 2 Blocco del gas
- 3 Interruttore termocoppia
- 4 Ricevitore
- 5 Pulsante RESET
- 6 Cavo di accensione
- 7 Cavo termoelettrico TC
- 8 Cavo termoelettrico SW
- 9 Cavo otto poli

Programmare il codice elettronico

A tutti i prodotti elettronici Mertik Maxitrol viene assegnato automaticamente un codice tra i circa 65.000 codici casuali disponibili. Nel caso del set di comando a distanza, il codice viene assegnato al set

manuale. Questo codice deve essere inviato dal set manuale e letto dal ricevitore.


i La programmazione del codice avviene una sola volta, non sarà pertanto necessario reinsertirlo in caso di sostituzione delle batterie nel set manuale o nel ricevitore.

1. Tenere premuto il pulsante RESET del ricevitore fino a sentire due segnali acustici; si veda la figura seguente. Dopo il secondo segnale acustico, lasciare il pulsante RESET.

i Il primo segnale acustico è breve mentre il secondo è lungo.



09-20020-216

2. Premere entro 20 secondi il pulsante  (fiamma piccola) sul set manuale fino a sentire due brevi segnali acustici; il codice è ora programmato. Un segnale acustico lungo indica che la programmazione del codice non è andata a buon fine, ad esempio perché il cablaggio non è corretto. Controllare il cablaggio e riprovare.

Collocare il set di ceppi decorativi

- Controllare che il bruciatore si trovi nella posizione corretta. A causa del trasporto, infatti, è possibile che questo si sia spostato. Il bruciatore giace sulla base della camera di combustione, sul lato posteriore poggia sul portainiettore e sul lato anteriore su due piedini d'appoggio, a destra e a sinistra.
- Il set completo di ceppi è costituito da tre blocchi in finto legno di materiale ceramico e un sacco con residui di cenere.

! I ceppi sono fragili, maneggiarli con prudenza.

! I ceppi devono essere collocati precisamente sul bruciatore come indicato nelle foto.

Vintage 35GA

Per la collocazione seguire le istruzioni sottostanti:

1. Collocare il primo ceppo nella parte posteriore, al centro della piastra del bruciatore, proprio davanti all'ultima fila di fori; si vedano le figure seguenti.



09-20020-207



09-20020-208

2. Collocare quindi il secondo ceppo sul bruciatore nella posizione indicata; si veda la figura seguente.



09-20020-209

3. Collocare il terzo ceppo davanti al bruciatore, trasversalmente sul secondo ceppo; si veda la figura seguente.



09-20020-210

4. Distribuire i residui di cenere sulla parte anteriore, nella superficie visibile del bruciatore.

- ⚠ Mantenerne i fori di fuoriuscita del gas e le fessure per l'aerazione del bruciatore il più possibile liberi dalla cenere.
- ⚠ Lasciare libera l'area intorno alla fiamma pilota per evitare guasti all'accensione; si veda la figura seguente.



09-20020-211

- i** La maniera in cui vengono distribuiti i residui di cenere sulla superficie del bruciatore contribuisce a determinare il disegno creato dalle fiamme. In alcuni casi, per ottenere una migliore disposizione delle fiamme, può essere necessario modificare la distribuzione della cenere, ad esempio lasciando parzialmente liberi i fori del bruciatore.

5. Ricollocare nella posizione originale tutti i componenti precedentemente rimossi.

- ⚠ Riposizionando il vetro controllare che la guarnizione sia in posizione e aderisca bene.

L'apparecchio è ora pronto per l'uso.

Vintage 50GA

Per la collocazione seguire le istruzioni sottostanti:

1. Collocare il primo ceppo nella parte posteriore, al centro della piastra del bruciatore, proprio davanti all'ultima fila di fori; si vedano le figure seguenti.



09-20020-212

2. Collocare quindi il secondo ceppo sul bruciatore nella posizione indicata; si veda la figura seguente.



09-20020-213

3. Collocare il terzo ceppo davanti al bruciatore, trasversalmente sul secondo ceppo; si veda la figura seguente.



09-20020-214

4. Distribuire i residui di cenere sulla parte anteriore, nella superficie visibile del bruciatore.

- ⚠ Mantenerne i fori di fuoriuscita del gas e le fessure per l'aerazione del bruciatore il più possibile liberi dalla cenere.
- ⚠ Lasciare libera l'area intorno alla fiamma pilota per evitare guasti all'accensione; si veda la figura seguente.



09-20020-215

- i** La maniera in cui vengono distribuiti i residui di cenere sulla superficie del bruciatore contribuisce a determinare il disegno creato dalle fiamme. In alcuni casi, per ottenere una migliore disposizione delle fiamme, può essere necessario modificare la distribuzione della cenere, ad esempio lasciando parzialmente liberi i fori del bruciatore.

5. Ricollocare nella posizione originale tutti i componenti precedentemente rimossi.

- ⚠ Riposizionando il vetro controllare che la guarnizione sia in posizione e aderisca bene.

L'apparecchio è ora pronto per l'uso.

Uso

Prima accensione


Se si accende l'apparecchio per la prima volta, farlo ardere per alcune ore in posizione massima assicurandosi di areare adeguatamente l'ambiente. In questo modo, si consente il completo indurimento della vernice resistente al calore. Se si forma un deposito bianco sul vetro e sulle strutture interne, non appena l'apparecchio si è raffreddato, questo può essere rimosso facilmente con un panno.

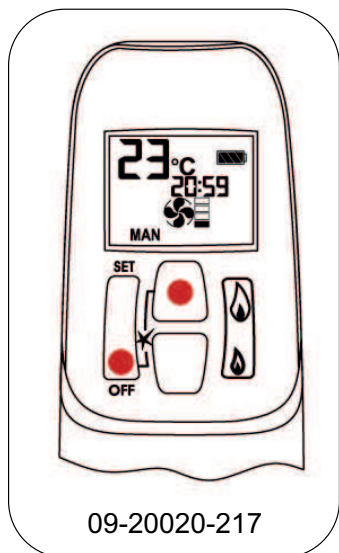
Pulire il vetro prima della messa in funzione dell'apparecchio per evitare di bruciare lo sporco.




Avviare l'apparecchio

- ⚠ Una volta che si è accesa la fiamma pilota, il motore passerà automaticamente alla posizione massima della fiamma.

Collocare la manopola MAN in posizione **ON (ACCESO)**, girandola completamente verso sinistra , si veda la figura nel paragrafo “Funzionamento manuale”.




Premere contemporaneamente i pulsanti **OFF (SPENTO)** e  (fiamma grande) fino a quando un breve segnale acustico non conferma che la sequenza di avvio è cominciata; rilasciare i pulsanti.

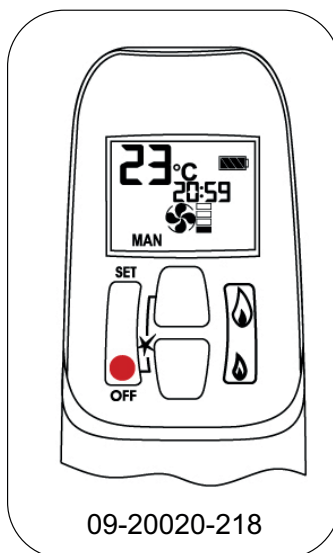
- i** Segnali acustici continui confermano che l'apparecchio si sta accendendo.
- i** Se la fiamma pilota è accesa significa che è stato avviato l'afflusso principale di gas.
- i** Dopo l'accensione del bruciatore principale, il set manuale passerà automaticamente alla modalità di funzionamento manuale.

- ⚠ Se dopo vari tentativi la fiamma pilota si spegne, è necessario posizionare la manopola della valvola principale su **OFF (SPENTO)** e seguire le istruzioni presenti in “Interrompere l'apporto di gas alla stufa”.

Modalità standby

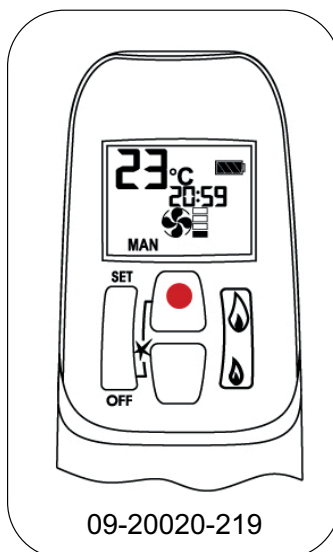
Mantenere premuto  (fiamma piccola) per impostare la fiamma pilota.


Spegnere l'apparecchio

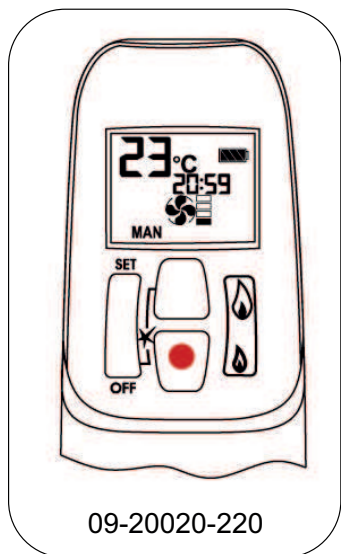


Premere **OFF (SPENTO)**.


Regolazione altezza della fiamma





In modalità Standby: Tenere premuto  (fiamma grande) per alzare la fiamma.

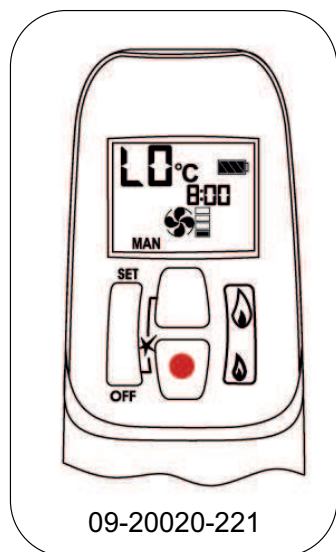


09-20020-220


Mantenere premuto  (fiamma piccola) per ridurre la fiamma o impostare la fiamma pilota.

Per la messa a punto cliccare su  (fiamma grande) o  (fiamma piccola)

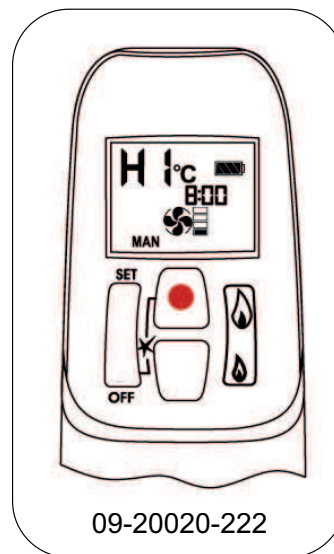
Posizione speciale bassa o alta




09-20020-221

Cliccare due volte su  (fiamma piccola). Comparirà la combinazione di lettere LO.

i La fiamma prima si alza, quindi assume la speciale posizione bassa.

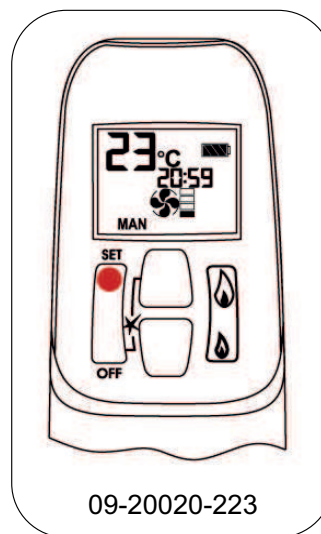


09-20020-222

Cliccare due volte su  (fiamma grande). La fiamma assume automaticamente la posizione alta. Comparirà la combinazione di lettere HI.

⚠ Se l'apparecchio non funziona, seguire le istruzioni riportate in „Interrompere l'apporto di gas alla stufa”.

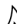
Modalità di funzionamento



09-20020-223

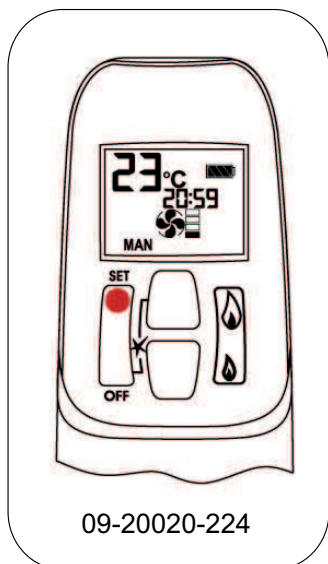
Premendo brevemente **SET (IMPOSTA)**, si modifica la modalità operativa come segue:

MAN →  **TEMP** →  **TEMP** →  **TIMER** → e tornare a **MAN** .

i La modalità di funzionamento manuale può essere impostata anche premendo  (fiamma

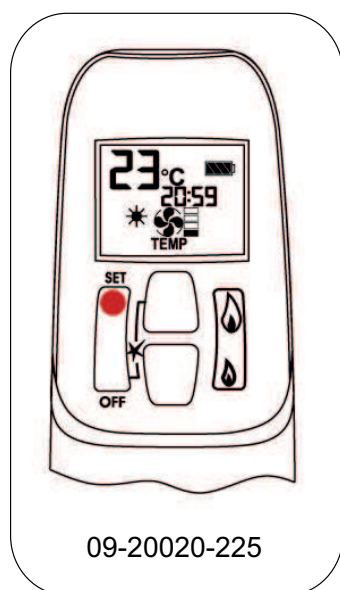
grande) o  (fiamma piccola).

MAN – Modalità di funzionamento manuale



Regolazione manuale dell'altezza della fiamma.

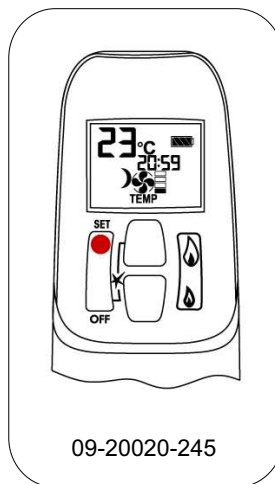
TEMP – Modalità termica giorno



L'apparecchio deve trovarsi nella modalità standby e la fiamma pilota deve ardere.

Viene misurata la temperatura ambiente e confrontata con la temperatura impostata. Viene quindi adeguata automaticamente l'altezza della fiamma per raggiungere la temperatura giorno impostata.

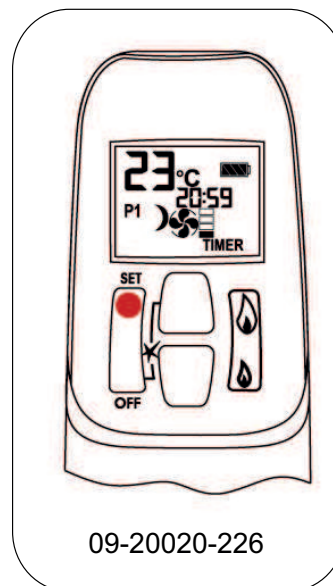
TEMP – Modalità termica attenuata notte



L'apparecchio deve trovarsi nella modalità standby e la fiamma pilota deve ardere.

Viene misurata la temperatura ambiente e confrontata con la temperatura attenuata notte. Viene quindi adeguata automaticamente l'altezza della fiamma per raggiungere la temperatura attenuata notte.

TIMER – Modalità timer

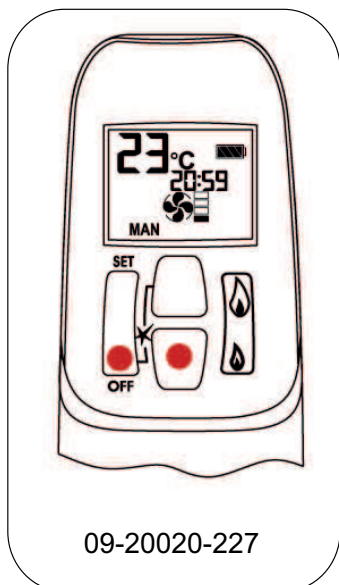


L'apparecchio deve trovarsi nella modalità standby e la fiamma pilota deve ardere.

Ognuno dei timer **P1** e **P2** (Programma 1, Programma 2) può essere programmato in modo tale che venga **ACCESO** e **SPENTO** a orari specifici. Per le relative istruzioni si veda "Impostazione timer programmi".

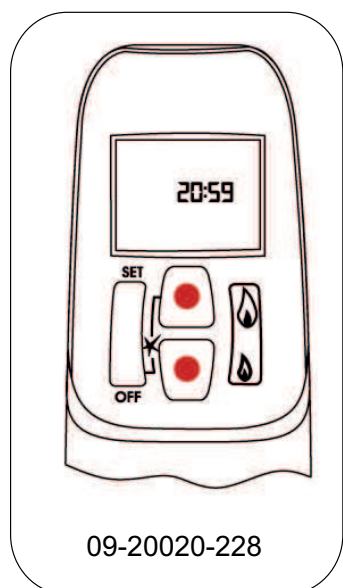
i Il display visualizza ogni 30 secondi la temperatura impostata.

Impostazione orologio °C/24-ore o °F/12-ore



Premere **OFF (SPENTO)** e (piccola fiamma) fino a quando il display Fahrenheit/12-ore non si converte in Celsius/24-ore e viceversa.

Impostare l'ora



L'indicazione dell'ora lampeggia in seguito a:

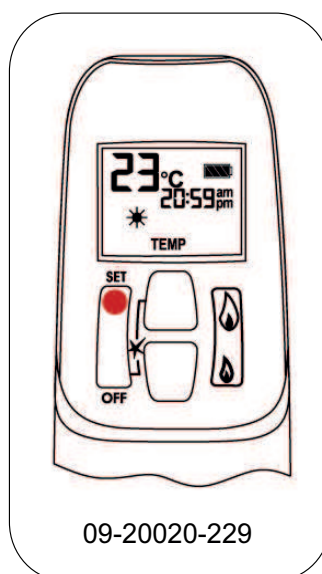
- inserimento delle batterie o
- pressione simultanea dei pulsanti (fiamma grande) e (fiamma piccola)

- Premere (fiamma grande) per impostare l'ora.
- Premere (fiamma piccola) per impostare i minuti.
- Premere **OFF (SPENTO)** o attendere di raggiungere la modalità di funzionamento manuale.

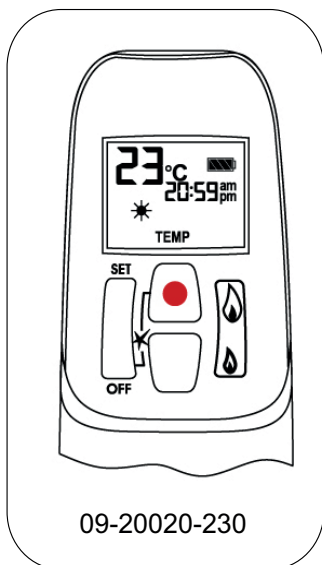
Impostare la temperatura accesa/spenta

Impostazione della temperatura GIORNO



Impostazioni standard: **TEMP**, 23°C/74°F

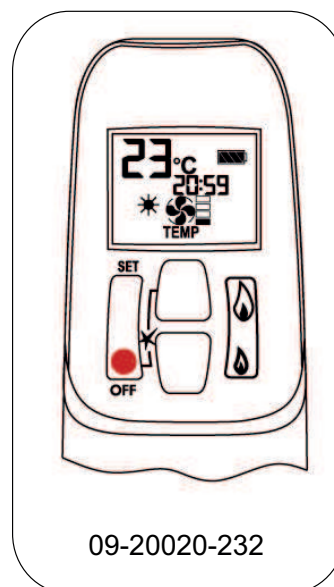


- Premere brevemente **SET (IMPOSTA)** per passare alla modalità **TEMP**.
- Tenere premuto **SET (IMPOSTA)** fino a quando **TEMP** lampeggia.



09-20020-230


3. Premere  (fiamma grande) per  aumentare la temperatura di impostazione giorno.

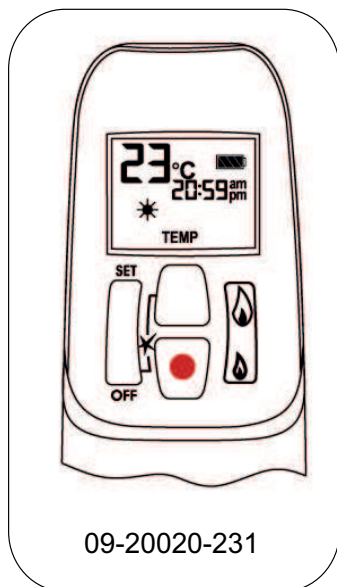


09-20020-232



5. Premere **OFF (SPENTO)** o attendere fino a quando la programmazione è completata.

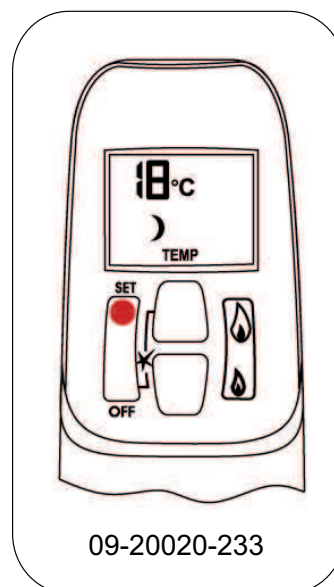
Impostazione della temperatura ATTENUATA NOTTE

Impostazioni standard:  **TEMP**, -- (**OFF (SPENTO)**)




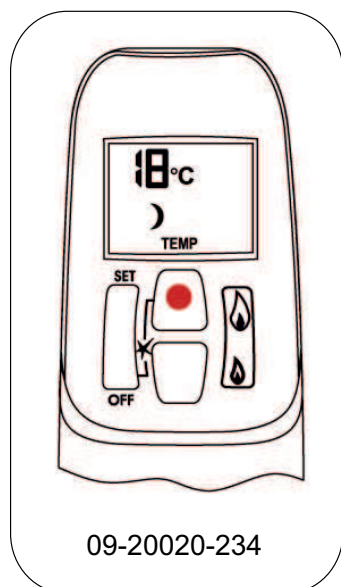
09-20020-231



4. Premere  (fiamma piccola) per  abbassare la temperatura di impostazione giorno.

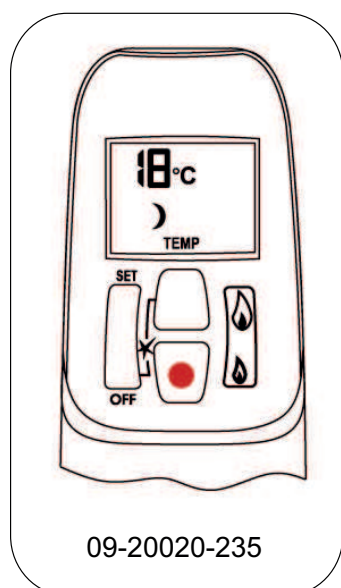




09-20020-233

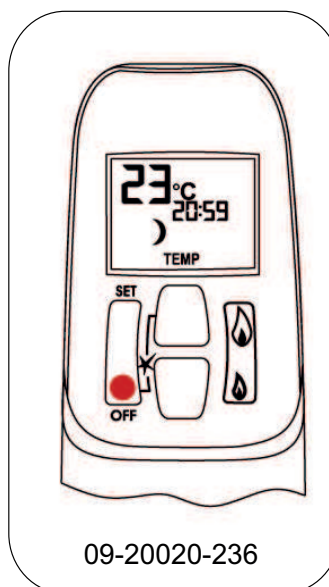
1. Premere brevemente **SET (IMPOSTA)** per passare alla modalità  **TEMP**.
2. Tenere premuto **SET (IMPOSTA)** fino a quando **TEMP** lampeggia.



3. Premere  (fiamma grande) per  aumentare la temperatura di impostazione notte.







4. Premere  (fiamma piccola) per  abbassare la temperatura di impostazione notte.



5. Premere **OFF (SPENTO)** o attendere fino a quando la programmazione è completata.

Impostazione timer programmi

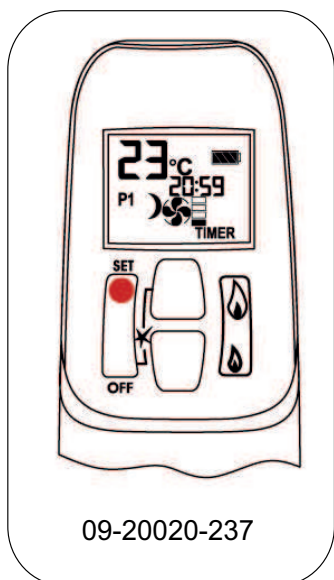
Impostazioni standard:

Programma 1: **P1**  06:00 **P1**  08:00
 Programma 2: **P2**  23:50 **P2**  23:50

È possibile programmare due orari al giorno.

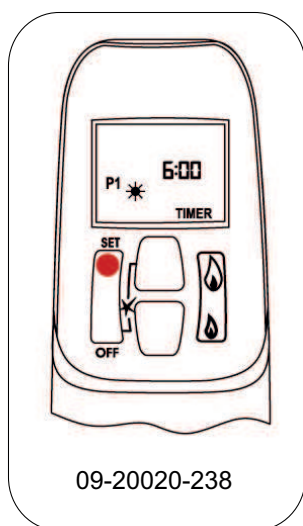
Il giorno inizia alle 00:00, e termina alle 23:50.

- ▶ Gli orari devono essere programmati in questo ordine:
 $P1 \text{ ☀} \leq P1 \text{ 🌙} < P2 \text{ ☀} \leq P2 \text{ 🌙}$.
- ▶ In **$P1 \text{ ☀} = P1 \text{ 🌙}$** o **$P2 \text{ ☀} = P2 \text{ 🌙}$** il timer viene disattivato.
- ▶ Usare la seguente impostazione per il funzionamento notturno dell'apparecchio:
 $P2 \text{ 🌙} 23:50$ e $P1 \text{ ☀} 0:00$

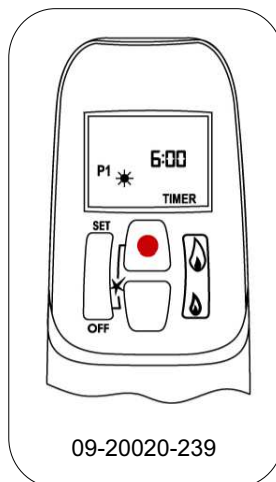


Selezionare modalità timer premendo brevemente **SET (IMPOSTA)**.

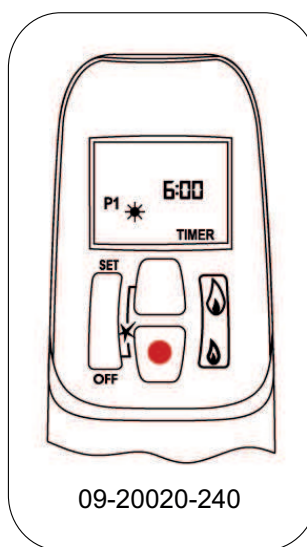
Impostazione ora P1 ACCESO



1. Tenere premuto **SET (IMPOSTA)** fino a quando compare **P1** ☀ (sole) e l'ora lampeggia.

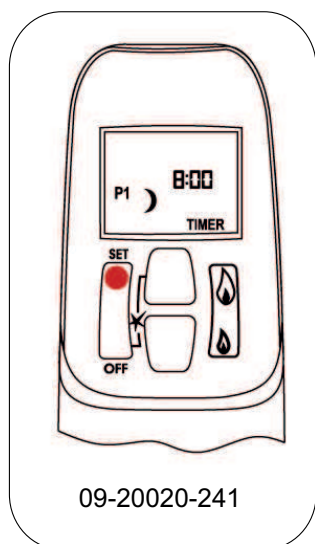


2. Impostare l'ora premendo 🔥 (fiamma grande).

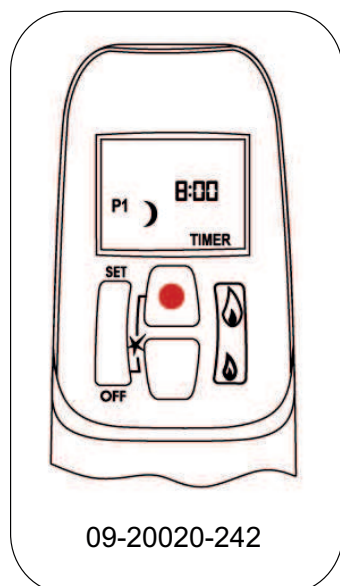


3. Impostare i minuti premendo 🔥 (fiamma piccola).

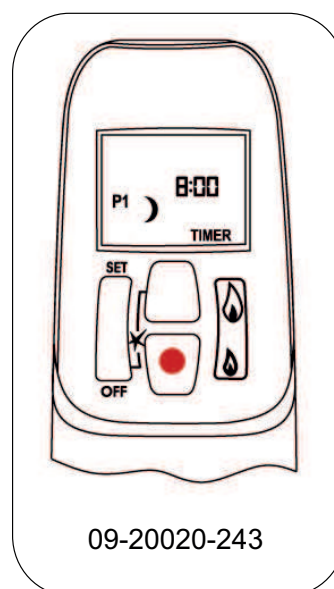
Impostazione ora P1 SPENTO



1. Premere brevemente **SET (IMPOSTA)** per passare all'impostazione ora **P1 SPENTO**. Compare **P1** ☾ (luna) e l'ora lampeggia.



2. Impostare l'ora premendo ☹ (fiamma grande).



3. Impostare i minuti premendo ☹ (fiamma piccola).

Impostazione ora P2 ACCESO

1. Premere brevemente **SET (IMPOSTA)** per passare all'impostazione ora **P2 ACCESO**. Compare **P2** ☀ (sole) e l'ora lampeggia.
2. Si vedano le istruzioni "**Impostazione ora P1 ACCESO**".

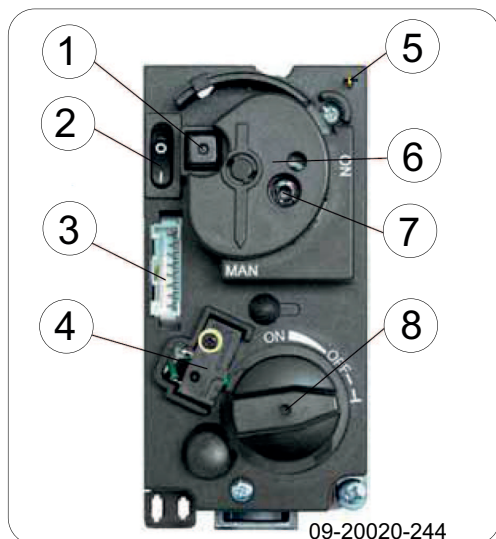
Impostazione ora P2 SPENTO

1. Premere brevemente **SET (IMPOSTA)** per passare all'impostazione ora **P2 SPENTO**. Compare **P2** ☾ (luna) e l'ora lampeggia.
2. Si vedano le istruzioni "**Impostazione ora P1 SPENTO**".

I timer **P1** e **P2** sono ora programmati. Premere **OFF (SPENTO)**. Il set manuale salva automaticamente le modifiche.

Funzionamento manuale

Il funzionamento manuale dell'apparecchio è possibile soltanto se viene azionata la manopola MAN, si veda la figura seguente.



- 1 Accensione Pièzo
- 2 Interruttore ACCESO/SPENTO (opzione)
- 3 Contatto ricevitore otto fili
- 4 Microinterruttore
- 5 Collegamento accensione Pièzo (2.8x0.8mm)
- 6 Manopola manuale in posizione **MAN**
- 7 Regolatore manuale valvola della fiamma pilota
- 8 Manopola valvola principale in posizione **OFF (SPENTO)**

i L'accesso alla fiamma pilota è necessario solo per l'accensione mediante fiammifero.

i Non esercitare una forza eccessiva girando la manopola della valvola principale. La manopola è dotata di un innesto di sicurezza che produce un clic fino a quando non si raggiunge l'arresto di fine corsa. In questo modo è possibile impostare manualmente l'altezza della fiamma e la posizione standby della fiamma pilota.

! Leggere le informazioni di sicurezza prima di procedere.

1. Spostare la manopola della valvola principale (8) in posizione **OFF (SPENTO)**, girandola completamente verso destra

2. Spostare la manopola (6) in posizione **MAN (MANUALE)**, girandola completamente verso destra

i Azionando la manopola in posizione **MAN (MANUALE)**, è possibile usare manualmente il regolatore della valvola della fiamma pilota e l'opzione accensione Pièzo.

3. Attendere cinque minuti in modo tale che l'apparecchio si svuoti dal gas. Controllare che non ci sia odore di gas intorno all'apparecchio e sul pavimento.

! Se si sente odore di gas, è necessario interrompere immediatamente l'operazione. Si veda l'ultimo avviso del capitolo "Sicurezza". Quando non c'è più traccia di gas, si può procedere al seguente passaggio delle istruzioni.

4. Premere fino in fondo il regolatore manuale della valvola della fiamma pilota (7) e mantenerlo premuto per avviare l'iniezione di gas della fiamma pilota.

Accensione con fiammifero:



Accendere la fiamma pilota direttamente con un fiammifero e tenere premuto il regolatore manuale della fiamma pilota per circa un minuto dopo che la fiamma si è accesa. Rilasciare quindi il regolatore manuale della fiamma pilota. Se la fiamma pilota si spegne, attendere cinque minuti e ripetere le istruzioni sopra riportate.

Accensione con Pièzo:

Spostare il cavo di accensione dal ricevitore alla valvola; si veda la figura precedente. Premere l'accensione Pièzo. Se la fiamma pilota si spegne, attendere cinque minuti e ripetere le istruzioni sopra riportate.

! Se dopo vari tentativi la fiamma pilota continua a spegnersi, è necessario posizionare la manopola di regolazione del gas (manopola della valvola principale) su **OFF (SPENTO)** e proseguire con il punto (8).


5. Se applicabile, reinstallare il pannello di accesso alla fiamma pilota prima di procedere.

6. Spostare la manopola MAN in posizione **ON (ACCESO)**, girandola completamente verso sinistra .
7. Spostare la manopola MAN in posizione **ON (ACCESO)**, girandola completamente verso sinistra .
8. Se l'apparecchio non funziona, seguire le istruzioni riportate in "Interrompere l'apporto di gas alla stufa".

Interrompere l'apporto di gas alla stufa

Se il regolatore di gas è accessibile, spostare la manopola della valvola principale in posizione **OFF (SPENTO)**, girandola completamente verso destra



-  Se l'apparecchio non viene usato per un periodo prolungato, chiudere anche il rubinetto del gas situato sul condotto di adduzione.

Regolazione della combustione

Nella fase di accensione, quando l'apparecchio è ancora abbastanza freddo, le fiamme del bruciatore principale hanno un'intensa colorazione blu. Man mano che l'apparecchio si riscalda raggiungendo la sua temperatura operativa, le fiamme diventano gradualmente più gialle, creando un effetto simile a quello di un fuoco di legna.

Consigli per il funzionamento

Durante la stagione invernale è consigliabile far ardere la fiamma pilota evitando i problemi creati dalla formazione di condensa sul vetro che rimarrà in questo modo più a lungo pulito.

Eventuali problemi


Consultare l'allegato "Schema diagnostico" per risolvere eventuali problemi relativi al funzionamento dell'apparecchio.

Manutenzione

Seguire le istruzioni per la manutenzione per mantenere a livelli ottimali l'efficienza dell'apparecchio.

Manutenzione annuale dell'apparecchio

Una volta l'anno è necessario affidare la manutenzione annuale e l'ispezione dell'apparecchio a un tecnico specializzato. La manutenzione annuale include le seguenti operazioni :

- ▶ Rimuovere la polvere o pulire in altro modo la camera di combustione e i canali per l'apporto d'aria e lo scarico dei gas.
 - ▶ Ispezione e controllo della tenuta dei canali dell'aria e dei gas come anche dell'uscita a tetto o a parete.
 - ▶ Rimuovere la polvere o pulire in altro modo il bruciatore. Usare un aspirapolvere per rimuovere lo sporco dal bruciatore.
 - ▶ Rimuovere la polvere dai ceppi in materiale ceramico.
-  **Attenzione:** i ceppi sono estremamente fragili. Non usare materiali duri o abrasivi né aria compressa per rimuovere lo sporco.
- ▶ Pulire e controllare l'iniettore principale.
 - ▶ Smontare e pulire l'iniettore della fiamma pilota e la termocoppia.
 - ▶ Controllo della tenuta dei gasdotti.
 - ▶ Controllo del comando a distanza ed eventuale sostituzione delle batterie.
 - ▶ Test di funzionamento: accensione fiamma pilota, accensione bruciatore principale, funzionamento comando a distanza.

Accesso ai componenti principali

Per poter eseguire la manutenzione annuale è necessario accedere ad alcuni componenti interni dell'apparecchio.

1. Rimuovere il vetro, si veda il capitolo "Installazione" per consultare le istruzioni.




2. Rimuovere il set di ceppi decorativi dall'apparecchio.
3. Sollevare il bruciatore principale dalla camera di combustione.

La fiamma pilota e la termocoppia sono ora accessibili per operazioni di manutenzione ed eventuale sostituzione.

L'iniettore principale è visibile sulla base della camera di combustione.

Pulizia e manutenzione periodica

 Non pulire la stufa quando è ancora calda.


- ▶ Pulire la superficie esterna dell'apparecchio con un panno asciutto senza pilucchi.


Pulizia del vetro


Un vetro pulito attira meno sporco. Seguire la seguente procedura:

1. Rimuovere la polvere e la fuliggine con un panno asciutto.
2. Pulire il vetro con un detergente vetri per stufe.
 - a. Applicare il detergente per vetri su una spugnetta, passare il prodotto su tutta la superficie del vetro e lasciar riposare per un po'.
 - b. Rimuovere lo sporco con un panno umido o con carta da cucina.
3. Pulire il vetro un'altra volta con un normale detergente per vetri.
4. Asciugare il vetro con un panno asciutto o con carta da cucina.

- ▶ Per la pulizia del vetro non usare prodotti abrasivi o aggressivi.
- ▶ Usare guanti di plastica per proteggere le mani.

 Qualora il vetro dello sportello sia rotto o crepato, non usare l'apparecchio fino a quando il vetro non sarà sostituito.

 Assicurarsi che il detergente per vetri non sgoccioli fra il vetro e lo sportello in ghisa.

 Seguire le istruzioni sopra riportate anche per la pulizia dei pannelli a specchio neri che si trovano all'interno dell'apparecchio.

Manutenzione della stufa smaltata

Non pulire la stufa quando è ancora calda. La superficie smaltata deve essere pulita preferibilmente con sapone di marsiglia neutro e acqua tiepida. Usare poca acqua, asciugare bene la superficie per evitare la formazione di ruggine. Non usare mai lana di acciaio o altri prodotti abrasivi. Non posare bollitori d'acqua direttamente sulla stufa smaltata; usare un sottopentole e evitare danneggiamenti.

Riparare i danni alla vernice

È possibile rimediare ai piccoli danni alla vernice per mezzo di una bombola spray di vernice resistente ad alte temperature, disponibile presso il Suo fornitore.


Riparare la superficie smaltata

Smaltare è un processo artigianale che può dare origine a leggere differenze cromatiche e a piccoli danni all'apparecchio. Gli apparecchi sono sottoposti in fabbrica ad un controllo visivo: l'addetto al controllo esamina la superficie per 10 secondi dalla distanza di 1 metro.

Eventuali imperfezioni che non risultano evidenti alla vista vengono approvate. Mediante la speciale vernice resistente ad alte temperature in dotazione, è possibile provvedere alla riparazione di piccoli danni (causati dal trasporto).

Applicare la vernice in strati sottili e lasciare asciugare bene prima di usare l'apparecchio.

- ▶ Alcune tonalità di smalto sono sensibili al cambiamento di temperatura e possono alterarsi durante l'impiego dell'apparecchio. Quando l'apparecchio si è raffreddato, lo smalto ritrova la sua tonalità originaria.
- ▶ Se le superfici smaltate raggiungono temperature molto elevate, possono formarsi fessure capillari. Si tratta di un fenomeno normale che non pregiudica la funzionalità dell'apparecchio.

 Assicurarsi che la stufa non venga caricata eccessivamente: la temperatura della superficie può in questo caso raggiungere temperature estreme provocando danni permanenti allo smalto.



Controllo guarnizione

Controllare che la guarnizione del vetro garantisca ancora una buona tenuta. La guarnizione si consuma e deve essere sostituita a intervalli regolari.

Parti di ricambio

Vintage 35GA(P)

Descrizione	N. articolo
Set manuale (trasmettitore)	03.06134.000
Ricevitore	03.06135.000
Cavo otto poli, 350 mm	03.30149.000
Cavo interruttore-ricevitore TC	03.30139.000
Cavo interruttore-ricevitore SW	03.30140.000
Interruttore termocoppia	03.68231.000
Ceppi finto legno	03.31228.000
Unità bruciatore GA	02.12051.000
Unità bruciatore GAP	03.12055.000
Termocoppia	03.68216.000
Elettrodo	03.12011.000
Fiamma pilota	03.23602.000
Cavo di accensione	03.30141.000
Pannello a specchio parete posteriore	03.08382.000
Pannello a specchio parete laterale	03.08380.000

Vintage 50GA(P)

Descrizione	N. articolo
Set manuale (trasmettitore)	03.06134.000
Ricevitore	03.06135.000
Cavo otto poli, 350 mm	03.30149.000
Cavo interruttore-ricevitore TC	03.30139.000
Cavo interruttore-ricevitore SW	03.30140.000
Interruttore termocoppia	03.68231.000
Ceppi finto legno	03.31227.000
Unità bruciatore GA	02.12051.000
Unità bruciatore GAP	02.12056.000
Termocoppia	03.68216.000
Elettrodo	03.12011.000
Fiamma pilota	03.23602.000
Cavo di accensione	03.30141.000
Pannello a specchio parete posteriore	03.08379.000
Pannello a specchio parete laterale	03.08380.000



Allegato 1: Dati tecnici

Modello	Vintage 35GA				
Paese	BE FR	NL	DE LU	DE	ES GB IE PT DK FI SE IT AT
Categoria	I2E+	I2L	I2E	I2ELL	I2H
Tipo di gas	G20 / G25	G25	G20	G25	G20
Tipo di apparecchio	C11 / C31	C11 / C31	C11 / C31	C11 / C31	C11 / C31
Carico nominale	7 kW	6,4 kW	7 kW	5,6 kW	7 kW
Rendimento	86,4 %	87,8 %	86,4 %	86,4 %	86,4 %
Potenza nominale	6 kW	5,6 kW	6 kW	4,7 kW	6 kW
Consumo nominale di gas	0,7 m ³ /hr(G20)	0,8 m ³ /hr	0,7 m ³ /hr	0,7 m ³ /hr	0,7 m ³ /hr
Pressione iniziale	20/25 mbar	25 mbar	20 mbar	20 mbar	20 mbar
Pressione del bruciatore	12,3 / 15,3 mbar	15,3 mbar	12,3 mbar	12,3 mbar	12,3 mbar
Diametro iniettore del bruciatore	2,30 mm	2,30 mm	2,30 mm	2,30 mm	2,30 mm
Codice iniettore della fiamma pilota	37	37	37	37	37
Allacciamento al gas	3/8"	3/8"	3/8"	3/8"	3/8"
Scarico dei fumi concentrico	100 mm / 150 mm				
Peso	35 kg				
Classe NOx	5				



Modello	Vintage 35GAP	
Paese	NO DK FI SE AT DE NL	BE GB IE PT DK FI SE IT AT
Categoria	I3B/P	I3+
Tipo di gas	G30	G30/31
Tipo di apparecchio	C11 / C31	C11 / C31
Carico nominale	4,4 kW	4,4 kW
Rendimento	78,8%	78,8%
Potenza nominale	3,4 kW	3,4 kW
Consumo nominale di gas	0,13 m ³ /hr	0,13 m ³ /hr (G30)
Pressione iniziale	30 mbar	(28-30)/37 mbar
Pressione del bruciatore	29 mbar	28/37 mbar
Diametro iniettore del bruciatore	1,10 mm	1,10 mm
Codice iniettore della fiamma pilota	23	23
Allacciamento al gas	3/8"	3/8"
Scarico dei fumi concentrico	100 mm / 150 mm	
Peso	35 kg	
Classe NOx	5	



Modello	Vintage 50GA				
Paese	BE FR	NL	DE LU	DE	ES GB IE PT DK FI SE IT AT
Categoria	I2E+	I2L	I2E	I2ELL	I2H
Tipo di gas	G20 / G25	G25	G20	G25	G20
Tipo di apparecchio	C11 / C31	C11 / C31	C11 / C31	C11 / C31	C11 / C31
Carico nominale	8,7 kW	8 kW	8,7 kW	7 kW	8,7 kW
Rendimento	86,7 %	86,4 %	86,7 %	84,4 %	86,7 %
Potenza termica nominale	7,5 kW	7 kW	7,5 kW	6 kW	7,5 kW
Consumo nominale di gas	0,9 m ³ /hr(G20)	1,0 m ³ /hr	0,9 m ³ /hr	0,85 m ³ /hr	0,9 m ³ /hr
Pressione iniziale	20/25 mbar	25 mbar	20 mbar	20 mbar	20 mbar
Pressione del bruciatore	15,7 / 20,5 mbar	20,5 mbar	15,7 mbar	16,7 mbar	15,7 mbar
Diametro iniettore del bruciatore	2,50 mm	2,50 mm	2,50 mm	2,50 mm	2,50 mm
Codice iniettore della fiamma pilota	37	37	37	37	37
Allacciamento al gas	3/8"	3/8"	3/8"	3/8"	3/8"
Scarico dei fumi concentrico	100 mm / 150 mm				
Peso	50 kg				
Classe NOx	5				

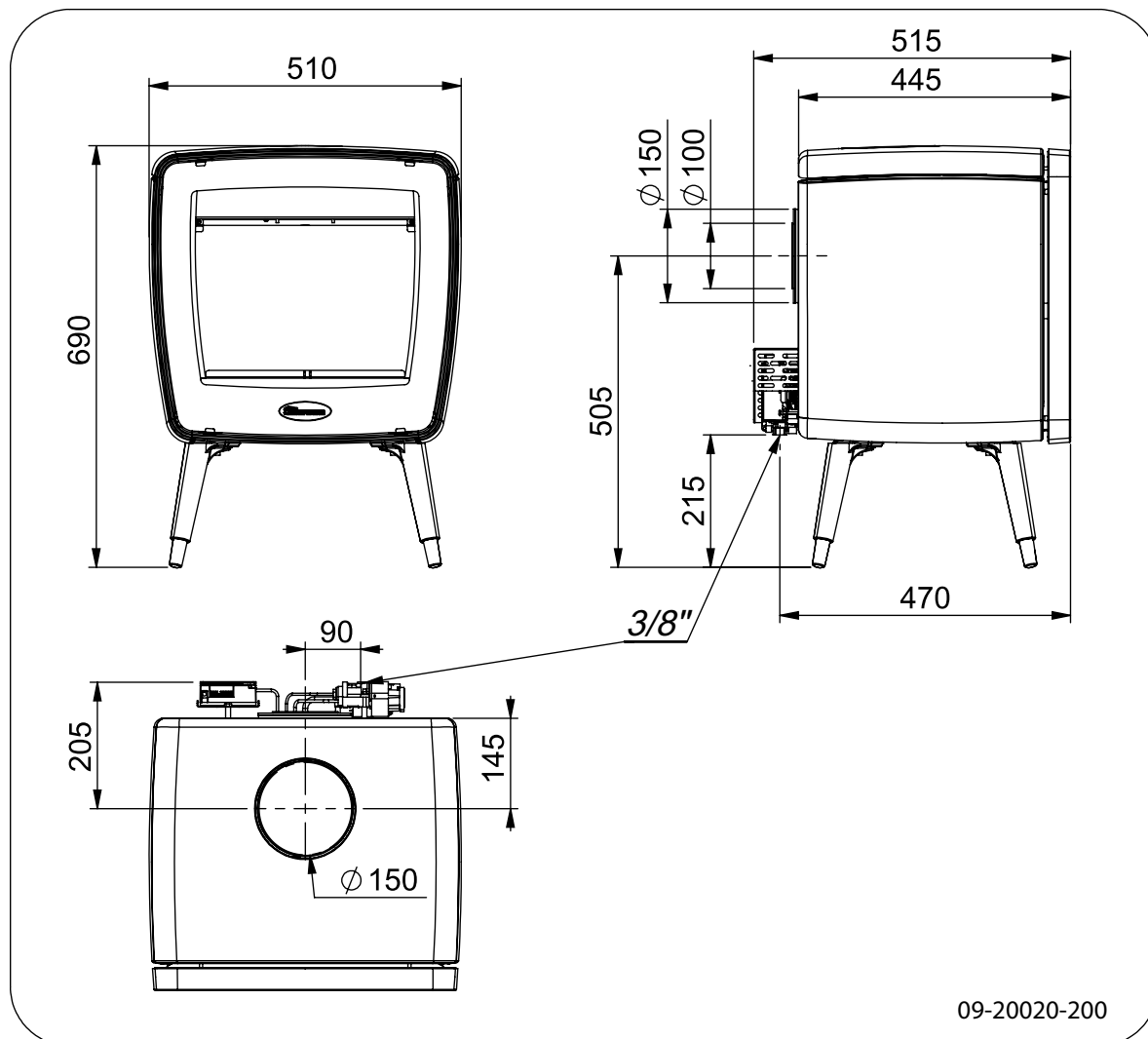


Modello	Vintage 50GAP	
Paese	NO DK FI SE AT DE NL	BE GB IE PT DK FI SE IT AT
Categoria	I3B/P	I3+
Tipo di gas	G30	G30/31
Tipo di apparecchio	C11 / C31	C11 / C31
Carico nominale	6,0 kW	6,0 kW
Rendimento	83%	83%
Potenza nominale	5,0 kW	5,0 kW
Consumo nominale di gas	0,18 m ³ /hr	0,18 m ³ /hr (G30)
Pressione iniziale	30 mbar	(28-30)/37 mbar
Pressione del bruciatore	29 mbar	28/36 mbar
Diametro iniettore del bruciatore	1,30 mm	1,30 mm
Codice iniettore della fiamma pilota	23	23
Allacciamento al gas	3/8"	3/8"
Scarico dei fumi concentrico	100 mm / 150 mm	
Peso	35 kg	
Classe NOx	5	

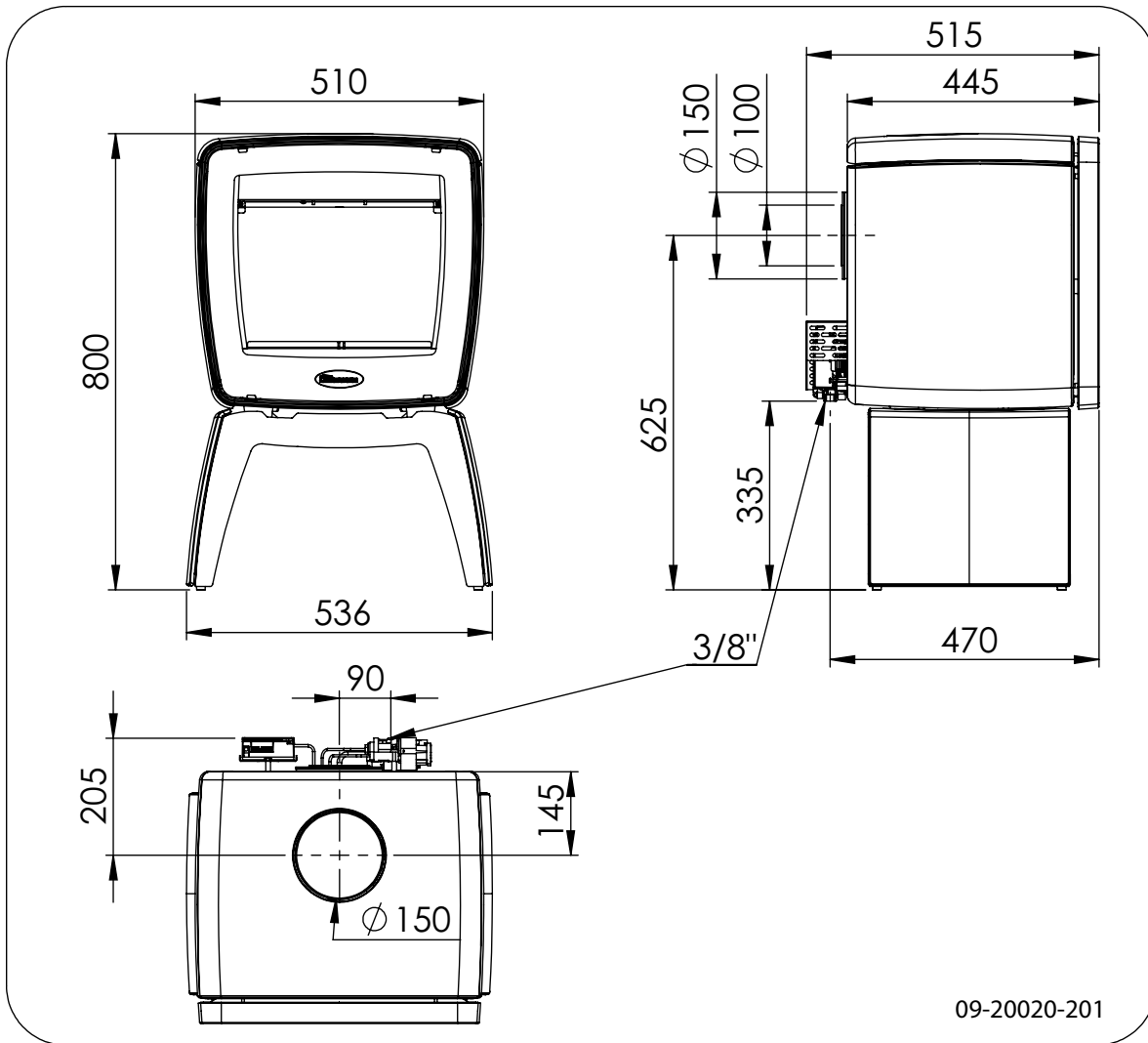


Allegato 2: Dimensioni

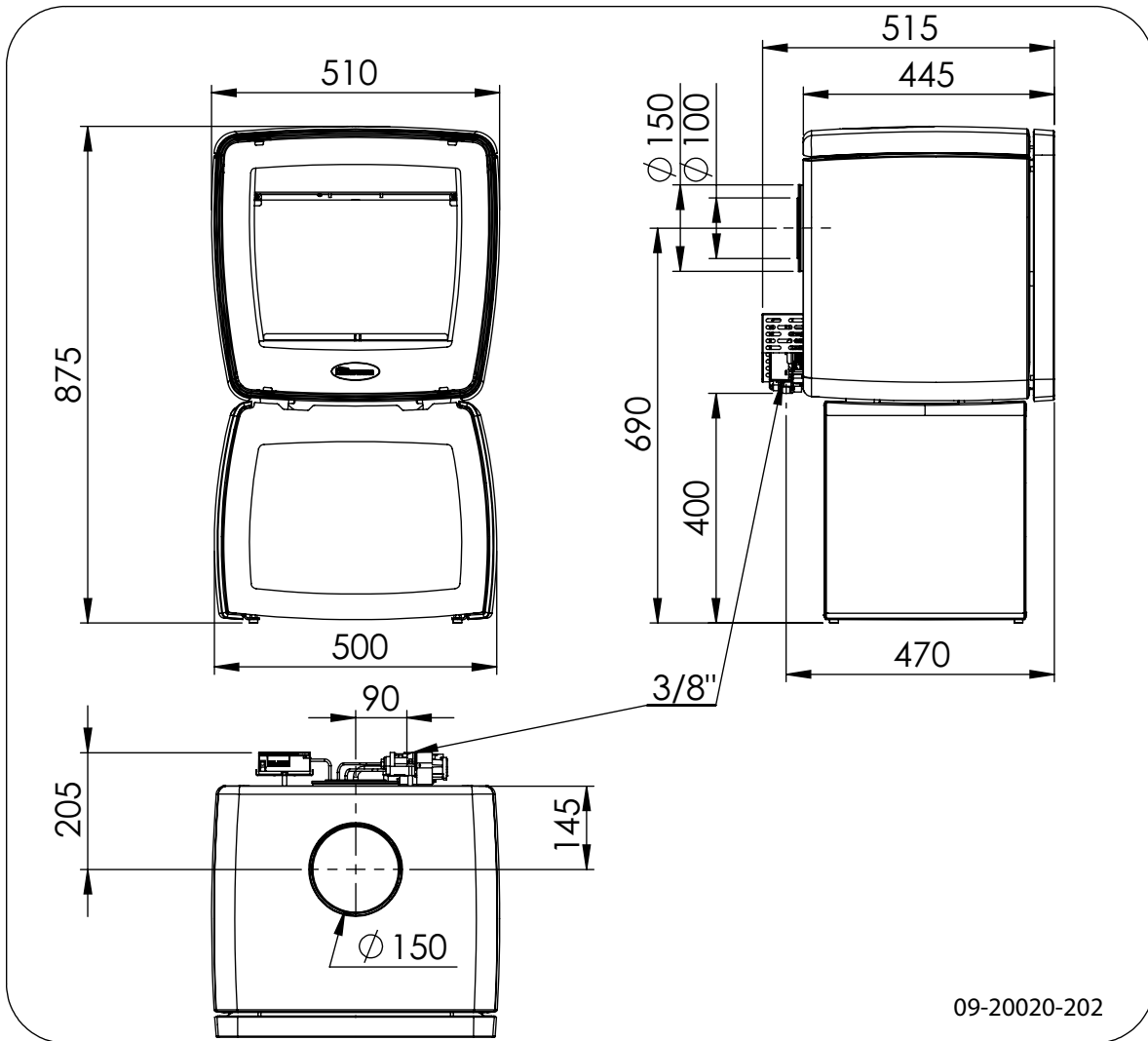
Vintage 35GA(P)



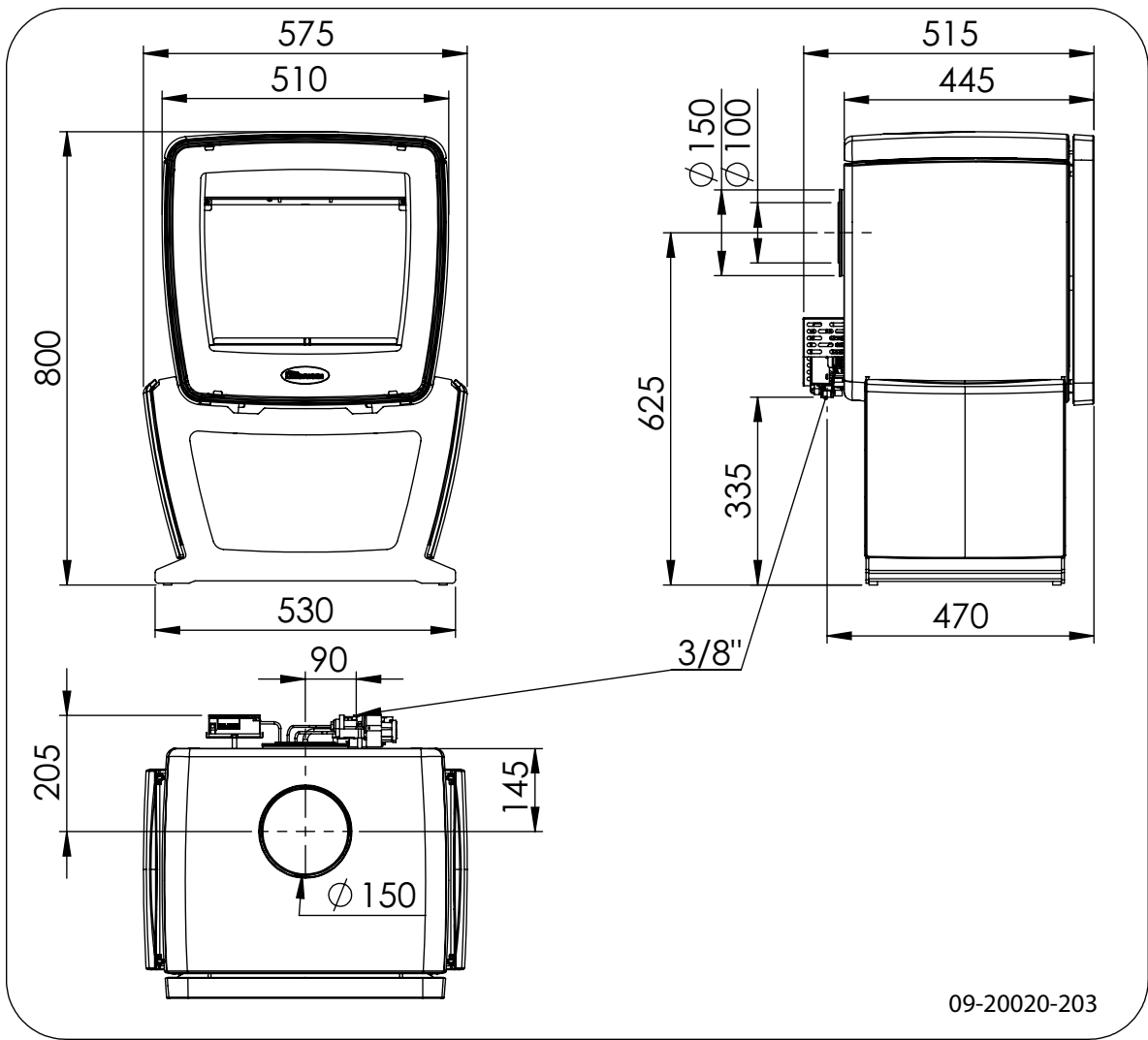
Vintage 35GA(P)/TB



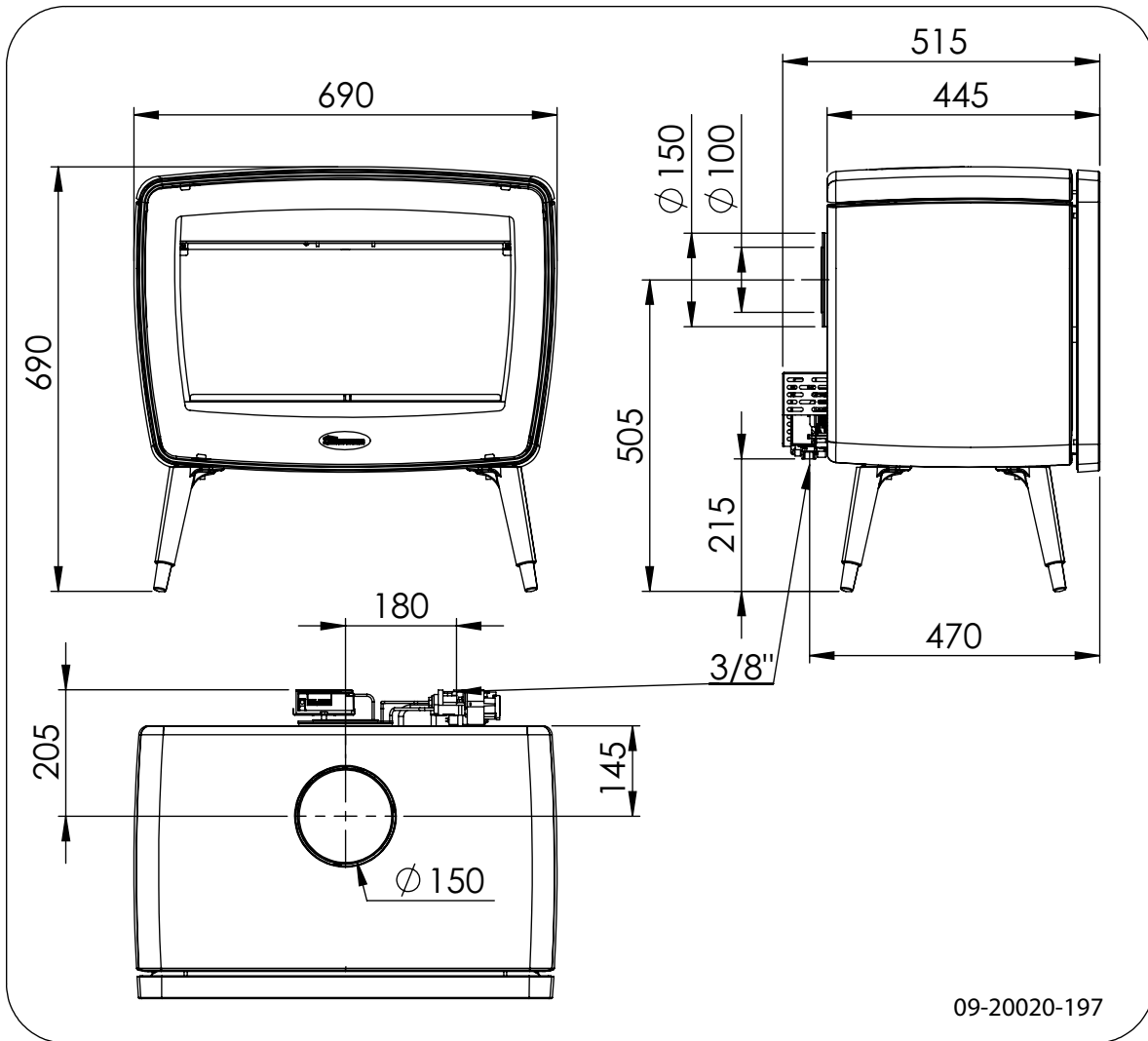
Vintage 35GA(P)/WB



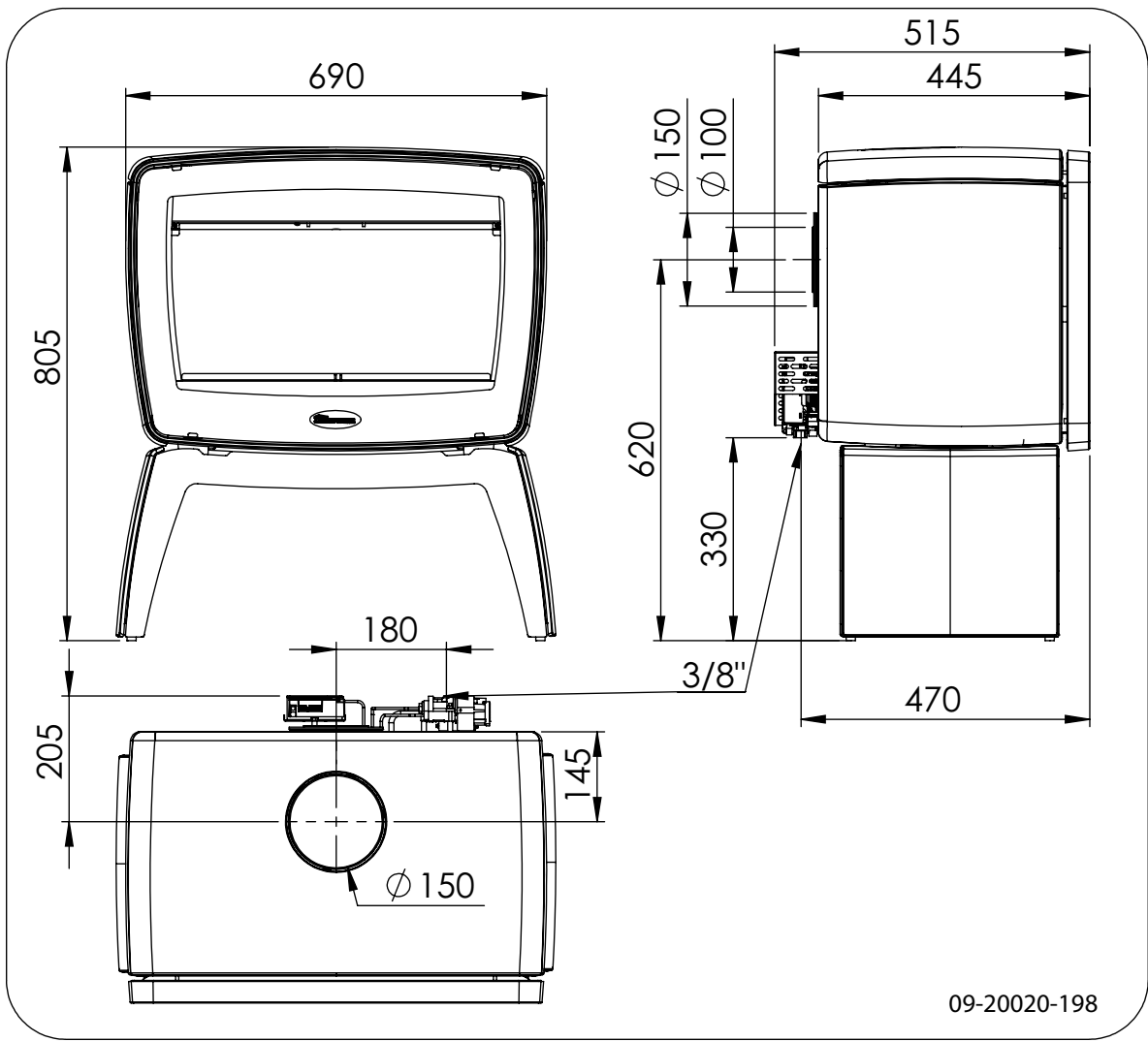
Vintage 35GA(P)/CR



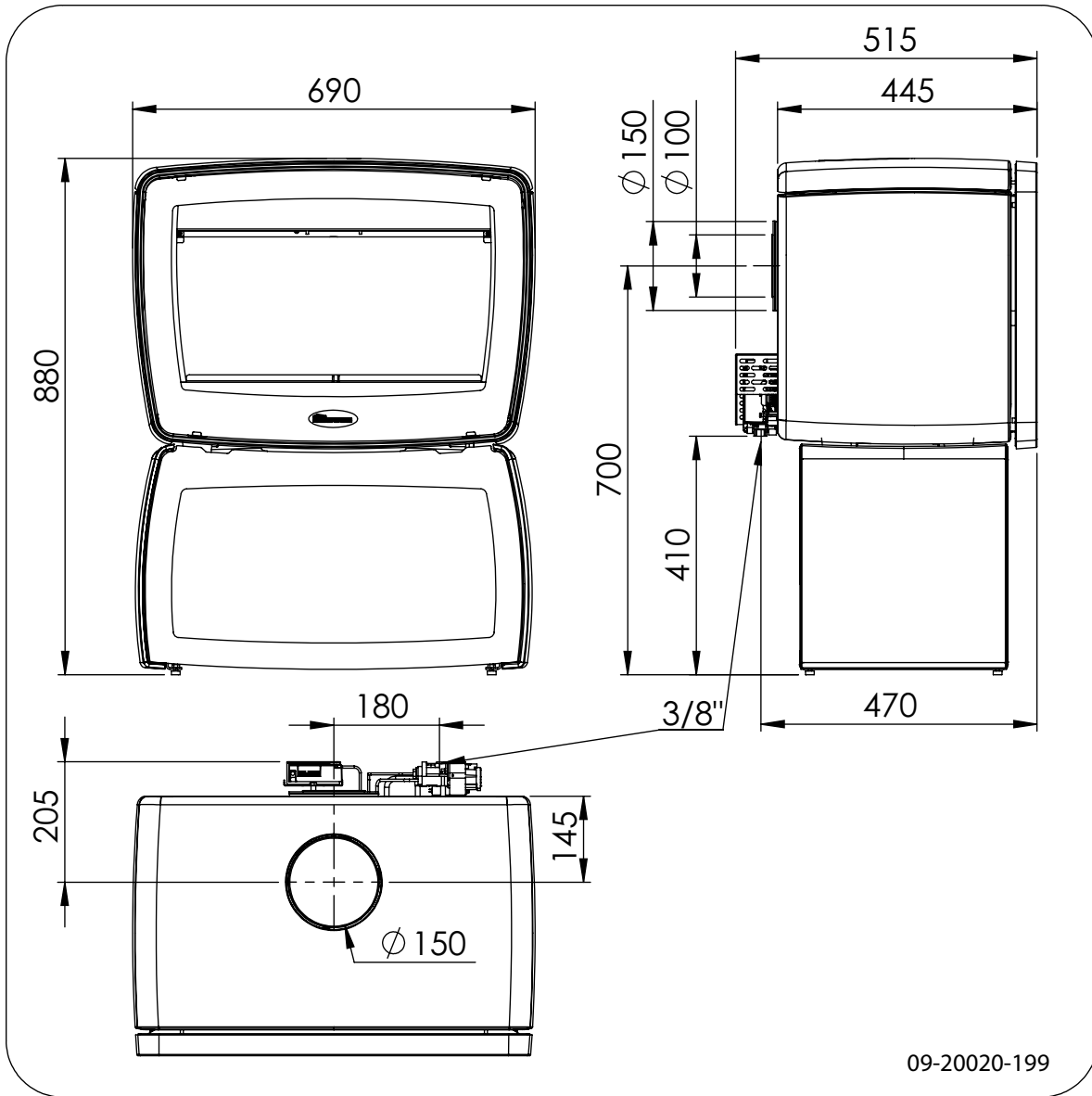
Vintage 50GA(P)



Vintage 50GA(P)/TB

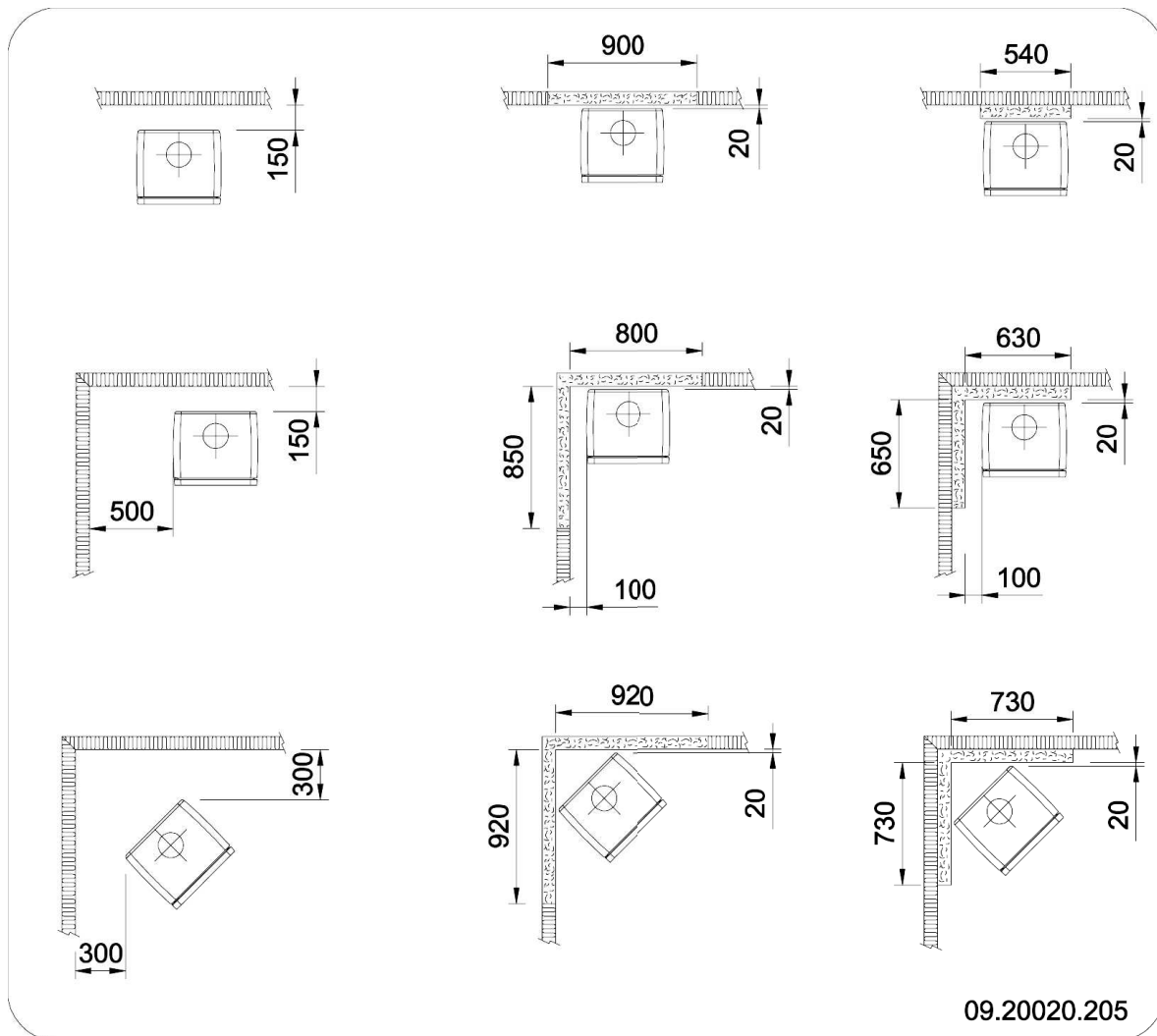




Vintage 50GA(P)/WB



Allegato 3: Distanza da materiali infiammabili

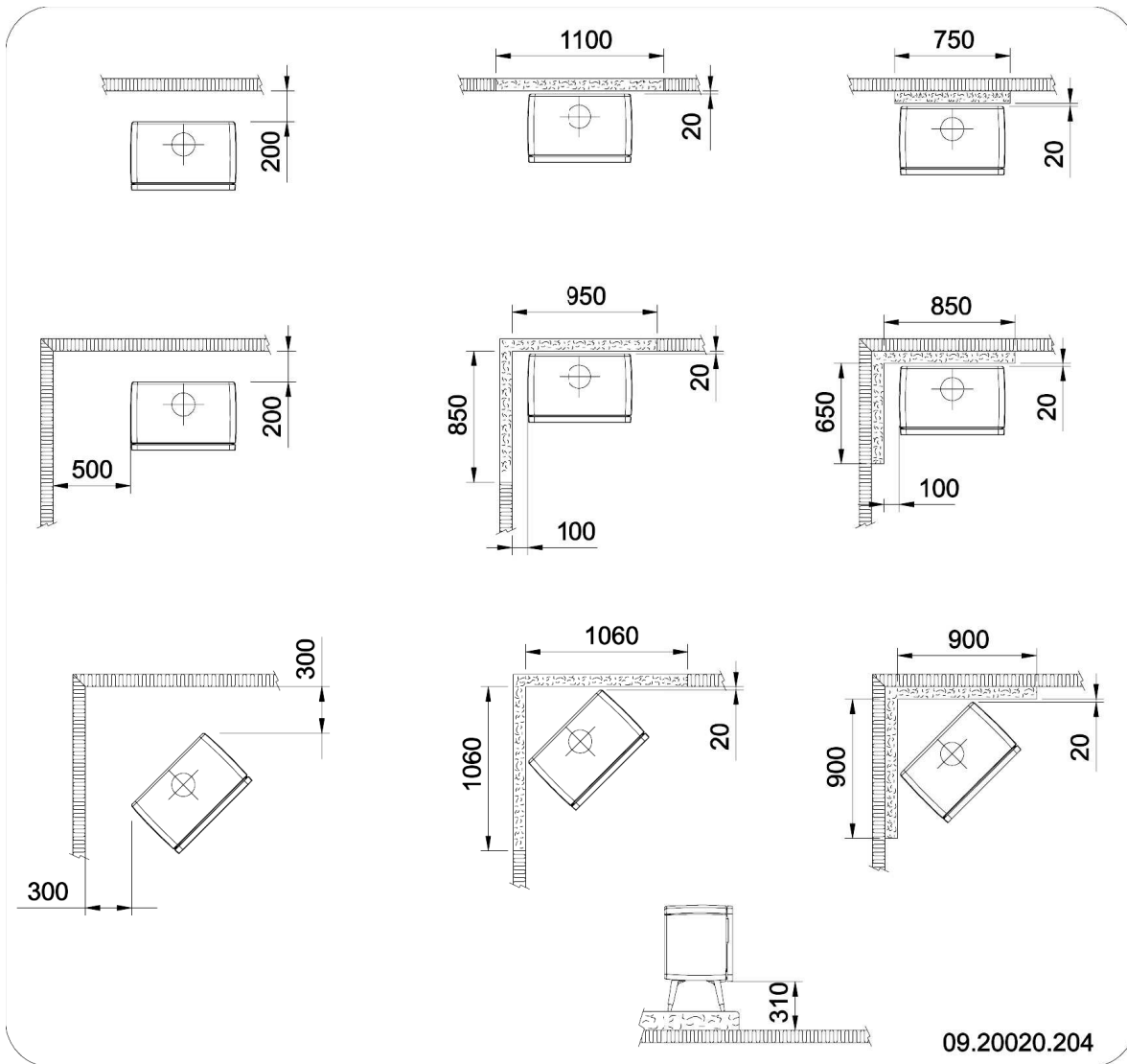
Vintage 35GA(P) - Distanze minime in millimetri





	Materiale infiammabile
	Materiale non infiammabile




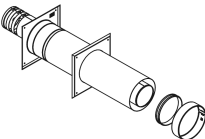


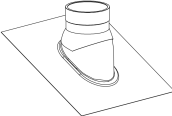




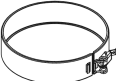


Vintage 50GA(P) - Distanze minime in millimetri



	Materiale infiammabile
	Materiale non infiammabile

Allegato 4: Panoramica dei materiali concentrici per lo scarico dei fumi

Immagine	Descrizione	Codice articolo fabbricante		
		Muelink & Grol	Metaloterm	Poujoulat
	Tubo 1000 mm	41.003.17.21	US 100 10	ED 1000 100 PGI
	Tubo 500 mm	41.003.17.20	US 50 10	ED 450 100 PGI
	Tubo di rivestimento 500 mm	41.003.17.22	USPP 10	ER 100 PGI
	Scarico a parete 600 mm	41.003.17.15	USDHCE 10	STHRG 100/150 PGI
	Scarico a tetto	41.003.17.02	-	CTIVG 100/150 PGI
	Scarico a tetto 300 mm	41.003.17.00	USDVC2 10	-
	Uscita a tetto 25° 45°	41.008.79.13	USLS 10	SIA 45-150 SLCD
	Uscita a tetto piana	41.008.73.79	USDPAL 10	SIO 150 SLCD
	Lastra di separazione antincendio	41.003.01.70	USCP 10	PDS100/150 PGI
	Gomito 45°	41.003.17.31	USB 45 10	EC 45° 100 PGI
	Gomito 90°	41.003.17.30	USB 90 10	EC 90° 100 PGI
	Fascetta di serraggio	41.003.17.45	USKB 10	-

Per ulteriori specifiche, consultare la brochure del relativo fabbricante.



Allegato 5: Foglio elettronico per il controllo del percorso

Seguire i tre passaggi seguenti per controllare che il percorso scelto per lo scarico concentrico della canna fumaria sia consentito.

1. Fare uno schizzo del percorso desiderato e sulla base di questo inserire i dati richiesti nella tabella sottostante. Non è necessario prendere in considerazione l'effettiva uscita a tetto o a parete.

Descrizione	Abbreviazione	Valore di misurazione
Numero di metri verticali	(1)	... metri
Numero di metri orizzontali	(2)	... metri
Numero di metri inclinati di 45°	(3)	... metri
Numero di curve fino a 45°: ... x 0,5 metri per curva	(4)	... metri
Numero di curve fino a 90°: ... x 1,0 metri per curva	(5)	... metri

2. Calcolare sulla base dei dati sopra riportati i valori nella seguente tabella:

Descrizione	Abbreviazione	Risultato
Lunghezza di resistenza totale = (1)+(2)+(3)+(4)+(5)	L	... metri
Lunghezza verticale totale = (1)	V	... metri
Lunghezza orizzontale totale = (2)+(4)+(5)	O	... metri
Lunghezza verticale totale meno Lunghezza orizzontale totale = V - O	R	... metri

3. Sulla base della tabella sottostante determinare se il percorso scelto è consentito e quale deve essere la posizione della piastra di riduzione per un funzionamento ottimale dell'apparecchio. Solo la versione a gas naturale del dispositivo ha una piastra di riduzione. Per le versioni a propano e butano non è permessa alcuna riduzione

Collegamento superiore	Collegamento posteriore	Valutazione percorso	Posizione piastra di riduzione (solo per versione a gas naturale)
L > 12	L > 12	percorso non consentito	-
V < 1	V < 1	percorso non consentito	-
(2) ≥ 3	(2) ≥ 3	percorso non consentito	-



Collegamento superiore	Collegamento posteriore	Valutazione percorso	Posizione piastra di riduzione (solo per versione a gas naturale)
$R < 0$	$R < -1$	percorso non consentito	-
$0 \leq R < 2$	$-1 \leq R < 1$	percorso consentito	Nessuna restrizione richiesta
$2 \leq R < 4$	$1 \leq R < 3$	percorso consentito	Posizione 1
$4 \leq R < 9$	$3 \leq R < 7$	percorso consentito	Posizione 2
$9 \leq R$	$7 \leq R$	percorso consentito	Posizione 3

Allegato 6: Schema diagnostico

										Problema	
●										Non si produce la scintilla	
	●									Si produce la scintilla ma non si accende	
		●								Rilasciando il pulsante di accensione la fiamma pilota si spegne	
			●							Il bruciatore principale non si accende	
				●						Fischi tra la posizione grande e piccola	
					●					Aspetto disturbato della fiamma	
						●				Odore di gas	
							●			Odore di prodotti della combustione nell'ambiente	
								●		L'apparecchio si spegne	
									●	Il comando a distanza non funziona	
										possibile causa	possibile soluzione (* = richiedere l'intervento di un installatore)
●										Cavo di alimentazione staccato	Controllare i terminali.
●										Cortocircuito del cavo di alimentazione	Riparare il cortocircuito. Evitare il contatto del cavo di alimentazione con componenti metallici poiché può indebolire la scintilla.
●										Candela rotta	Sostituire la candela (*).
●										Accensione Pièzo difettosa	Sostituire l'accensione Pièzo (*).
	●									Non esce gas	Controllare che il rubinetto del gas sia aperto.
		●								Aria nelle tubature	Pulire le tubature tenendo premuto più a lungo il pulsante di accensione.
			●					●		Pressione del gas troppo alta	Controllare la pressione di adduzione o avvisare il fornitore di gas (*).
				●				●		Pressione del gas troppo bassa	Controllare la presenza di eventuali ostacoli locali nell'adduzione di gas, ad esempio causati dall'accumulo di sporco. Controllare la pressione di adduzione o avvisare il fornitore di gas (*).
	●	●							●	Iniettore o tubo della fiamma pilota ostruiti	Pulire i componenti (soffiandovi attraverso) o sostituire l'iniettore (*).
		●								Iniettore della fiamma pilota non idoneo	Montare l'iniettore della fiamma pilota idoneo (*).

(seguito)

										Problema	
										Termocoppia non ancora sufficientemente calda	Mantenere premuto il pulsante di accensione più a lungo.
										La termocoppia non si trova nella fiamma pilota	Posizionare la termocoppia in maniera corretta sulla fiamma (*).
										Fuliggine sulla termocoppia	Pulire la termocoppia utilizzando un panno.
										Termocoppia difettosa	Sostituire la termocoppia (*).
										Non si produce la scintilla	
										Si produce la scintilla ma non si accende	
										Rilasciando il pulsante di accensione la fiamma pilota si spegne	
										Il bruciatore principale non si accende	
										Fischi tra la posizione grande e piccola	
										Aspetto disturbato della fiamma	
										Odore di gas	
										Odore di prodotti della combustione nell'ambiente	
										L'apparecchio si spegne	
										Il comando a distanza non funziona	
										possibile causa	possibile soluzione (*) = richiedere l'intervento di un installatore
										Valvola elettromagnetica difettosa	Sostituire il blocco di regolazione (*).
										Tubature o iniettori ostruiti	Soffiare attraverso i componenti e pulirli (*).
										Bavatura dell'iniettore	Rimuovere la bavatura (*).
										Bruciatore sporco	Pulire il bruciatore, controllare la posizione dei ceppi, rimuovere l'eventuale carbone dai fori del bruciatore (*).
										Perdite di gas	Chiudere il rubinetto principale, individuare la perdita e ripararla (*).
										Canna fumaria o prese d'aria ostruite	Controllare i canali e pulirli (*).
										Esce aria dall'apparecchio	Controllare le guarnizioni della porta e le giunture dell'apparecchio (*).
										Polvere nella camera di combustione	Pulire la camera di combustione.
										Batterie scariche	Sostituire le batterie (*).



										Problema		
										●	Cablaggio al blocco del gas	Individuare un eventuale punto di contatto difettoso e ripararlo.
										●	Trasmittitore o ricevitore difettosi	Sostituire il comando a distanza.



Indice

A	
Accensione	
consigli	29
Alimentatore per corrente alternata	16
Allacciamento al gas	
tipo di gas	15
Altezza della fiamma	
impostare	20
Apparecchio	
avviare	20
spegnere	20
Aspetto della fiamma	48
Avvertenza	
condizioni assicurative	5
detergente vetri per stufe	30
Avvertimento	
disposizioni	4
materiali infiammabili	4
superficie a temperatura elevata	4
vetro rotto o crepato	4, 30
Avviare	
sequenza di avvio	20
Avviso	
areazione	5
fiamma pilota	5
odore di gas	5
set di ceppi	5
tipo di gas e pressione del gas	4
B	
Batteria	
inserire	16
scarica	49
tipo	16
Bruciare lo sporco	
prima accensione	19
C	
Cablaggio	
componenti	16
schema	16
Calore, insufficiente	29
Canna fumaria	
collegare	6
convertire	6
convertire in un sistema chiuso	13
requisiti	6
set di conversione	13
Carico nominale	32-35
Celsius	
impostare	23
Collegamento alla canna fumaria	
nella parte posteriore	11
nella parte superiore	10
parte posteriore	11
parte superiore	10
preparazione	10
Collegare	
dimensioni	36
Comando a distanza	
codice elettronico	16
componenti	16
installare	16
non funziona	48
set manuale	16
Combustibile	
quantità	29
Componenti amovibili	8
Componenti, amovibili	8
Concentrico	
chiuso, sistema di scarico	5
Condotto di adduzione del gas	15
Consigli	
fiamma pilota	29
Consigli di funzionamento	29
Consumo nominale di gas	32-35
D	
Danni	8
Deposito bianco	19
Detergente vetri per stufe	30
Dimensioni	36
F	
Fahrenheit	
impostare	23
Fessure nell'apparecchio	31
Fiamma pilota	
accendere	20
impostare	20
si spegne	48



Fuliggine	
termocoppia	48
Funzionamento	
calore insufficiente	29
impostare l'ora	23
manuale	27
modificare la modalità	21
temperatura accesa/spenta	23

G

Gas	
dimensioni collegamento	32-35
interrompere	29
pressione iniziale	32-35
tipo di gas	32-35
Guarnizione dello sportello	31
GV60	
batterie	16
set di comando a distanza	16

I

Il fuoco di spegna	48
Impostare l'ora	23
Impostazione programma	
timer	25
Impostazioni standard	23-25
Iniettore	
bavatura	49
Iniettore del bruciatore	
diametro	32-33, 35
Iniettore del bruciatore > diametro	34
Iniettore principale	30
Installare	
dimensioni	36
Interrompare	
apporto di gas	29

M

Manicotto di collegamento alla canna	
fumaria	10-11
Manutenzione	
annuale	29
guarnizione	31
ispezione	29
pulizia del vetro	30
pulizia dell'apparecchio	30
smalto	30

Materiale infiammabile	
distanza da	43
Mertik Maxitrol	
GV60	16
Misure antincendio	
distanza da materiale infiammabile	43
Modalità di funzionamento manuale	22
Modalità operativa	
modalità di funzionamento manuale	22
modalità termica	
Modalità termica 22	
Modalità termica attenuata notte	22
modalità timer	22
set manuale	21
Modalità standby	
fiamma pilota	20
Modalità termica attenuata notte	22
Muri	
sicurezza antincendio	7

O

Odore	
odore di gas	48
prodotti di combustione	48
Odore di gas	28, 48

P

Pannelli a specchio	
rimuovere	9
Pannello a specchio	30
Pareti	
sicurezza antincendio	7
Pavimenti	
portata di carico	7
sicurezza antincendio	7
Peso	32-35
Piastra di riduzione	10
Portata di carico del pavimento	7
Potenza nominale	29, 32-33, 35
Potenza termica nominale	34
Pressione del bruciatore	32-35
pressione del gas	15
Pressione iniziale	32-35
Prodotti di combustione	48



Pulizia	
apparecchio	30
vetro	30

R

Regolare	
altezza della fiamma	20
Regolazione della combustione	
colore fiamme	29
portata di gas	29
Rendimento	32-35
Requisiti antincendio	6
Rilasciare pulsante di accensione	48
Rimuovere	
Pannelli a specchio	8-9
Risoluzione problemi	29, 48-49
Rivestimento, manutenzione	30
Rubinetto del gas	15

S

Scarico	
confine di proprietà	6
requisiti, misure antincendio, temperatura	6
Scarico dei fumi	
diametro	32-35
Scintilla	
non si accende	48
Set di ceppi	
35GA	17
50GA	18
collocazione	17-18
contenuto	17
finto legno	17
Set di ceppi decorativi	17
Sicurezza antincendio	
mobili	7
pareti	7
pavimento	7
Sistema di tubi	10
Smalto	
manutenzione	30
Spegnere	
apparecchio	20
Spifferi d'aria	31
Sportello	
guarnizione	31

Stabilire il percorso	
concentrico	10

T

Tappeto	7
Targhetta identificativa	4
Temperatura	
impostare	23
Termocoppia	30

U

Uscita a parete	
materiale infiammabile	12
materiale non infiammabile	12
smaltimento, percentuale di inclinazione	12
Uscita a tetto	
materiale infiammabile	14-15
tetto inclinato	15
tetto piatto	14
Uso	
regolazione della combustione	29

V

Vernice	
indurire	19
Vetri	
pulizia	30
Vetro	
pulizia	30
rimuovere	8

