

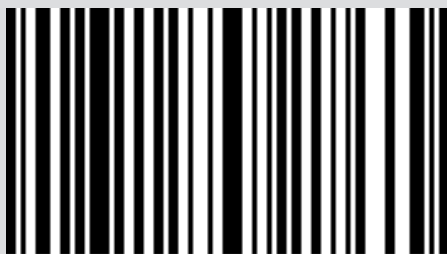
CHAUDIÈRE À PELLETS

PERFORMA 35HQ EASYCLEAN H1

PARTIE 1 - NORMES ET ASSEMBLAGE

Traduction des instructions rédigées dans la langue originale

The logo for MCZ, consisting of the letters 'MCZ' in a bold, stylized, black font. The 'M' and 'C' are connected, and the 'Z' is also connected to the 'C'. The letters are slanted slightly to the right.



8902108800

INDEX

INDEX	II
INTRODUCTION	1
1-MISES EN GARDE ET CONDITIONS DE GARANTIE	2
2-INSTALLATION	9
3-DESSINS ET CARACTÉRISTIQUES TECHNIQUES	19
4-INSTALLATION ET MONTAGE	22
5-DÉMONTAGE DE LA PARTIE DÉCORATIVE	25
6-RACCORDEMENT HYDRAULIQUE.....	30
7-RACCORDEMENT ÉLECTRIQUE	36
8-PREMIÈRE MISE EN MARCHÉ	37

INTRODUCTION

Cher Client,

nos produits sont conçus et fabriqués conformément aux normes européennes harmonisées au Règlement (UE) n° 305/2011 pour les produits de construction (EN13240 poêles à bois, EN14785 appareils de chauffage à pellets, EN13229 foyers ouverts/inserts à bois, EN 12815 cuisinières à bois), avec des matériaux d'excellente qualité et une expérience approfondie des processus de transformation. Les produits sont également conformes aux exigences essentielles de la directive 2009/125/CE (Écoconception) et, le cas échéant, des directives 2014/35/EU (Basse tension), 2014/30/EU (Compatibilité électromagnétique), 2014/53/EU (Équipements radioélectriques), 2011/65/EU (RoHS).

Nous vous suggérons de lire attentivement les consignes contenues dans le présent manuel afin d'obtenir les meilleures performances.

Le présent manuel d'installation et d'utilisation constitue une partie intégrante du produit : s'assurer qu'il accompagne toujours l'appareil, même en cas de cession à un autre propriétaire. En cas de perte, demander un exemplaire au service technique local ou le télécharger directement sur le site web de l'entreprise.

Tous les règlements locaux, y compris ceux qui se reportent aux normes nationales et européennes, doivent être respectés au moment de l'installation de l'appareil. En Italie, sur les installations des systèmes à biomasse inférieurs à 35 KW, le Décret Ministériel de référence est le 37/08 et chaque installateur qualifié en possession des pré-requis nécessaires doit remettre le certificat de conformité du système installé.

RÉVISIONS DE LA PUBLICATION

Le contenu de ce manuel est de nature strictement technique et de propriété de la société MCZ.





Aucune partie de ce manuel ne peut être traduite dans une autre langue et/ou adaptée et/ou reproduite même partiellement sous une autre forme et/ou moyen mécanique, électronique, pour des photocopies, enregistrements ou autre, sans une autorisation préalable et écrite de la part de MCZ.

La société se réserve le droit d'apporter des modifications au produit, à tout moment et sans aucun préavis. La société propriétaire protège ses droits aux termes de la loi.

SOIN ET MODALITÉS DE CONSULTATION DU MANUEL

- Prenez soin de ce manuel et conservez-le dans un endroit facilement et rapidement accessible.
- Si ce manuel est perdu ou détruit, en demander un autre exemplaire à votre revendeur ou directement au service d'assistance technique autorisé. Il est également possible de le télécharger directement sur le site de l'entreprise.
- Le « **texte en gras** » requiert une attention particulière du lecteur.
- Le « *texte en italique* » est utilisé pour attirer votre attention sur d'autres paragraphes de ce manuel ou, le cas échéant, pour apporter des renseignements supplémentaires.
- La « Remarque » fournit des informations supplémentaires sur le sujet au lecteur.

SYMBOLES PRÉSENTS DANS LE MANUEL

	ATTENTION : Lire attentivement et comprendre le message auquel il se réfère car le non-respect des instructions peut entraîner de graves dommages du produit et mettre en danger la sécurité des personnes qui l'utilisent.
	INFORMATIONS : le non-respect des prescriptions compromet l'utilisation du produit.
	SÉQUENCES OPÉRATIONNELLES : séquence de boutons sur lesquels appuyer pour accéder aux menus ou effectuer des réglages.
	MANUEL consulter attentivement ce manuel ou les instructions relatives.

MISES EN GARDE POUR LA SÉCURITÉ

- **L'installation, le branchement électrique, la vérification du fonctionnement et l'entretien doivent être effectués exclusivement par un personnel qualifié et autorisé.**
- **Installer le produit selon toutes les lois locales, nationales et selon les Normes en vigueur à l'endroit, dans la région ou le pays de son installation.**
- **Une utilisation impropre ou un entretien incorrect du produit peuvent entraîner un risque sérieux d'explosion dans la chambre de combustion.**
- Utiliser exclusivement le combustible recommandé par le producteur. Le produit ne doit pas être utilisé comme un incinérateur. Interdiction absolue d'utiliser des combustibles liquides.
- Ne pas mettre de combustibles autres que des pellets de bois dans le réservoir.
- Pour utiliser correctement le produit et les appareils électroniques qui y sont raccordés et pour prévenir les accidents, respecter toujours les indications présentes dans le présent manuel.
- **L'appareil peut être utilisé par des enfants âgés de moins de 8 ans ainsi que par des personnes ayant des capacités physiques, sensorielles ou mentales réduites ou un manque d'expérience ou de connaissance nécessaire, à condition que ce soit sous surveillance ou après avoir reçu des instructions relatives à l'utilisation sûre de l'appareil et à la compréhension des dangers pouvant survenir lors de son utilisation. Les enfants ne doivent pas jouer avec l'appareil. Le nettoyage et l'entretien réservés à l'utilisateur ne doivent en aucun cas être effectués par des enfants sans surveillance.**
- Avant de commencer toute opération, l'utilisateur ou qui que ce soit qui s'apprête à utiliser le produit devra avoir lu et compris tout le contenu de ce mode d'emploi. Des erreurs et une mauvaise configuration des paramètres peuvent entraîner des situations de danger et/ou de fonctionnement anormal.
- Ne pas utiliser le produit comme si c'était une échelle ou une structure d'appui.
- Ne pas mettre de linge à sécher sur le produit. Les étendoirs à linge ou les

éventuels produits similaires doivent être placés à une distance appropriée du produit. **Danger d'incendie.**

- *Toute responsabilité liée à une utilisation incorrecte du produit incombe entièrement à l'utilisateur et dégage le fabricant de toute responsabilité civile et pénale.*
- Tout type de manipulation ou de remplacement non autorisé de parties non originales du produit peut être dangereux pour la sécurité de l'opérateur et dégage l'entreprise de toute responsabilité civile et pénale.
- Une grande partie des surfaces du produit sont très chaudes (porte, poignée, vitre, tuyaux de sortie des fumées, etc.). **Il faut donc éviter d'entrer en contact avec ces parties sans porter les vêtements de protection adéquats ou des équipements appropriés, comme par exemple des gants de protection thermique** ou des systèmes d'actionnement du type « main froide ».
- **Il est interdit de faire fonctionner le produit en laissant la porte ouverte ou si la vitre est cassée.**
- Le produit doit être raccordé électriquement à une installation munie d'un système de mise à la terre efficace.
- Éteindre le produit en cas de panne ou de mauvais fonctionnement.
- L'accumulation de pellets non brûlés dans le brûleur après chaque « défaut d'allumage » doit être enlevée avant de procéder à un nouvel allumage. Contrôler que le brûleur soit propre et bien placé avant de rallumer.
- **En cas de panne ou de dysfonctionnement, éteindre la chaudière et contacter immédiatement le technicien spécialisé.**
- **Ne jamais charger manuellement les pellets dans le brûleur, car ceci peut générer une quantité anormale de gaz non brûlés, et donc un risque d'explosion dans la chambre.**
- **Éliminer les pellets non brûlés accumulés dans le brûleur après chaque allumage raté avant de procéder à toute nouvelle tentative d'allumage.**
- Si le brasier n'est pas nettoyé ou correctement entretenu, des dysfonctionnements ou des explosions peuvent se produire à l'intérieur de la chaudière. S'assurer

1-MISES EN GARDE ET CONDITIONS DE GARANTIE

d'éliminer toute trace de matériau ou incrustation des trous du brasier et de les nettoyer lors de chaque vidage des cendres de la chaudière ou en cas d'allumage raté. S'assurer que la dimension des trous du brasier ne se réduise pas, car ceci nuirait à la sécurité de la chaudière.

- Ne pas laver le produit à l'eau. L'eau pourrait pénétrer à l'intérieur de l'unité et endommager les isolations électriques, en provoquant des décharges électriques.
- En cas d'incendie dans le conduit de fumée, éteindre la chaudière, la débrancher de l'alimentation et ne pas ouvrir la porte. Ensuite, appeler les autorités compétentes.
- En cas de panne du système d'allumage, ne pas allumer la chaudière avec des matériaux inflammables.
- Ne pas stationner trop longtemps devant le produit en marche. Ne chauffez pas trop le local où vous séjournez et dans lequel le produit est installé. Cela peut être néfaste pour les conditions physiques et causer des problèmes de santé.
- Installer le produit dans des pièces qui ne sont pas à risque d'incendie et qui sont équipées de tous les services tels que les alimentations (air et électriques) et des évacuations pour les fumées.
- En cas d'incendie de la cheminée, éteindre l'appareil, le débrancher du réseau et ne jamais ouvrir la porte. Ensuite, appeler les autorités compétentes.
- Le stockage du produit et de son revêtement doit être effectué dans des locaux exempts d'humidité qui ne doivent pas être exposés aux intempéries.
- Il est recommandé de ne pas enlever les pieds prévus pour l'appui du corps du produit au sol afin de garantir une isolation adéquate, surtout en cas de sols réalisés avec des matériaux inflammables.
- En cas de défaillance du système d'allumage, ne pas forcer l'allumage en utilisant des matériaux inflammables.
- Les opérations d'entretien extraordinaire doivent être effectuées uniquement par un personnel autorisé et qualifié.
- Évaluer les conditions statiques du plan sur lequel le poids du produit reposera et prévoir une isolation correcte s'il est construit avec un matériau inflammable (ex. bois, moquette, plastique).
- Parties électriques sous tension : alimenter le produit uniquement après l'avoir assemblé complètement.

1-MISES EN GARDE ET CONDITIONS DE GARANTIE

- Débrancher le produit de l'alimentation à 230 V avant toute opération d'entretien.
- **EN CAS D'ÉCHAPPEMENT DE FUMÉE DANS LA PIÈCE OU D'EXPLOSION AUX DÉPENS DU DISPOSITIF, L'ÉTEINDRE, AÉRER LA PIÈCE ET CONTACTER IMMÉDIATEMENT LE POSEUR OU LE TECHNICIEN PRÉPOSÉ À L'ASSISTANCE.**

INFORMATIONS

- En cas de problèmes, contacter le revendeur ou un technicien qualifié agréé par MCZ ; en cas de réparation, demander l'utilisation de pièces de rechange originales.
- Utiliser exclusivement le type de combustible conseillé par MCZ (pour l'Italie, des pellets d'un diamètre de 6 mm, et pour les autres pays européens, des pellets d'un diamètre de 6-8 mm), qui doit être chargé par un système d'alimentation automatique.
- Contrôler et nettoyer régulièrement le conduit d'évacuation des fumées (raccordement au conduit de fumée).
- Éliminer les pellets non brûlés accumulés dans le brûleur après une série d'allumages ratés avant de procéder à toute nouvelle tentative d'allumage.
- La chaudière à pellets n'est pas un appareil de cuisson.
- Laisser toujours le couvercle du réservoir du combustible fermé.
- Conserver le présent manuel d'instruction, qui fait partie intégrante de la chaudière, pendant toute sa durée de vie utile. En cas de vente ou de cession de la chaudière à un autre utilisateur, toujours s'assurer que le manuel accompagne le produit.
- En cas de perte, contacter MCZ ou le revendeur agréé pour en obtenir une copie.

UTILISATION PRÉVUE

Le produit, qui fonctionne exclusivement avec des granulés de bois, doit être installé à l'intérieur des pièces.

CONDITIONS DE GARANTIE

La société garantit le produit, **sauf pour les éléments soumis à une usure normale** indiqués ci-dessous, pour une période de **2 (deux) ans** à compter de la date d'achat, qui est attestée par :

- un document justificatif (facture et/ou ticket de caisse) qui indique le nom du vendeur et la date à laquelle la vente a été faite ;
- le renvoi du certificat de garantie rempli dans les 8 jours à compter de l'achat.

De plus, pour que la garantie soit valable et qu'elle puisse être exploitée, l'installation dans les règles de l'art et la mise en marche de l'appareil doivent être effectuées exclusivement par un personnel qualifié qui, dans les cas prévus, devra remettre une déclaration de conformité de l'installation et de bon fonctionnement du produit à l'utilisateur.

Il est conseillé d'effectuer le test fonctionnel du produit avant de terminer les finitions correspondantes (revêtements, peinture des murs, etc.) éventuellement prévues.

Les installations qui ne sont pas conformes aux normes en vigueur, ainsi que l'usage impropre et l'omission de l'entretien comme prévu par le fabricant, annulent la garantie du produit.

La garantie est valable à condition que les indications et les mises en garde contenues dans le manuel d'utilisation et d'entretien qui accompagne l'appareil pour permettre l'utilisation la plus correcte, soient respectées.

Le remplacement de l'ensemble de l'appareil ou la réparation de l'un de ses composants ne prolongent pas la durée de la garantie qui reste inchangée.

La garantie sous-entend le remplacement ou la réparation, gratuits, **des parties reconnues comme défectueuses à l'origine en raison de vices de fabrication.**

En cas de manifestation d'un défaut, afin de bénéficier de la garantie, l'acheteur devra conserver le certificat de garantie et l'exhiber au Centre d'assistance technique avec le document remis lors de l'achat.

1-MISES EN GARDE ET CONDITIONS DE GARANTIE

EXCLUSIONS

Sont exclus de la présente garantie tous les dysfonctionnements et/ou dommages de l'appareil dus aux causes suivantes :

- dégâts causés par le transport et/ou la manutention
- toutes les pièces défectueuses à cause d'un usage négligé, d'un entretien erroné, d'une installation non conforme aux spécifications du producteur (toujours se référer au manuel d'installation et d'utilisation fourni avec l'appareil)
- dimensionnement erroné par rapport à l'usage ou défauts d'installation ou bien omission de l'adoption des mesures nécessaires afin de garantir l'exécution dans les règles de l'art.
- surchauffe impropre de l'appareil, à savoir utilisation de combustibles non conformes aux types et aux quantités indiqués dans les consignes fournies
- dommages supplémentaires causés par des interventions erronées de l'utilisateur en essayant de remédier à la défaillance initiale.
- aggravation des dommages causée par une utilisation ultérieure de l'appareil de la part de l'utilisateur après la manifestation du défaut
- en présence de chaudière, corrosions, incrustations ou ruptures possibles provoquées par des courants vagabonds, de la condensation, de l'eau agressive ou acide, des traitements détartrants effectués de façon impropre, un manque d'eau, des dépôts de boue ou de calcaire
- manque d'efficacité des cheminées, des conduits de fumées ou des parties de l'installation dont l'appareil dépend
- dommages dus à des altérations de l'appareil, des agents atmosphériques, des catastrophes naturelles, des actes de vandalisme, des décharges électriques, des incendies, des défauts de l'installation électrique et/ou hydraulique.
- Le manque d'entretien annuel de la chaudière de la part d'un technicien autorisé ou d'un personnel qualifié, entraîne la perte de la garantie.

Sont également exclus de la présente garantie :

- les parties sujettes à l'usure normale telles que les joints d'étanchéité, les vitres, les revêtements et les grilles en fonte, les pièces peintes, chromées ou dorées, les poignées et les câbles électriques, les ampoules, les voyants lumineux, les poignées, toutes les parties amovibles du foyer
- les variations chromatiques des parties peintes et en céramique/pierre serpentine ainsi que les craquelures de la céramique puisque ce sont des caractéristiques naturelles du matériau et de l'utilisation du produit.
- les travaux de maçonnerie.
- les petites pièces du système (le cas échéant) non fournies par le producteur.

Toute intervention technique sur le produit pour l'élimination des défauts susmentionnés et des dommages conséquents devra donc être convenue avec le Centre d'assistance technique qui se réserve d'accepter ou pas le travail correspondant, et qui, quoi qu'il en soit, ne sera pas effectuée à titre de garantie mais d'assistance technique à fournir aux conditions éventuellement et spécifiquement convenues et selon les tarifs en vigueur pour les travaux à effectuer.

Les frais qui pourraient s'avérer nécessaires pour remédier à ses interventions techniques erronées, à ses manipulations ou, dans tous les cas, à des facteurs de détérioration de l'appareil qui ne sont pas attribuables à des défauts d'origine seront à la charge de l'utilisateur.

Sous réserve des limites imposées par les lois ou les règlements, toute garantie de confinement de la pollution atmosphérique et acoustique est également exclue.

L'entreprise décline toute responsabilité en cas de dommages éventuels pouvant, directement ou indirectement, toucher des personnes, des objets ou des animaux, qui résultent du non-respect de toutes les prescriptions indiquées dans le manuel et qui concernent notamment les mises en garde liées à l'installation, à l'utilisation et à l'entretien de l'appareil.

1-MISES EN GARDE ET CONDITIONS DE GARANTIE

PIÈCES DE RECHANGE

En cas de dysfonctionnement du produit, veuillez contacter votre revendeur qui transmettra votre appel au service d'assistance technique.

Utiliser exclusivement des pièces de rechange originales. Le revendeur ou le centre d'assistance peut vous fournir toutes les indications utiles pour les pièces de rechange.

Il est recommandé de ne pas attendre que les composants soient usés pour les remplacer ; il est utile d'effectuer des contrôles d'entretien périodiques.



La société décline toute responsabilité si le produit et tout autre accessoire sont mal utilisés ou modifiés sans autorisation.

Pour tout remplacement, utiliser uniquement des pièces de rechange d'origine.

MISES EN GARDE POUR L'ÉLIMINATION CORRECTE DU PRODUIT.

La démolition et l'élimination du produit sont à la charge et sous l'entière responsabilité du propriétaire qui devra procéder conformément aux lois en vigueur dans son pays en matière de sécurité, de respect et de protection de l'environnement.

À la fin de sa durée de vie utile, le produit ne doit pas être éliminé avec les déchets urbains.

Il peut être remis à des centres spécialisés dans la collecte sélective des déchets prévus par les autorités locales ou aux revendeurs assurant ce service.

L'élimination différenciée du produit permet de prévenir les possibles conséquences négatives pour l'environnement et pour la santé découlant de son élimination inappropriée et permet également de récupérer les matériaux qui le composent afin d'obtenir une importante économie d'énergie et de ressources.

1-MISES EN GARDE ET CONDITIONS DE GARANTIE

NORMES POUR L'INSTALLATION :

Le produit est une chaudière prévue pour fonctionner aux pellets de bois.

Certaines normes européennes de référence pour l'installation du produit sont indiquées ci-dessous :

EN 303-5:2012: Chaudières pour combustibles solides, à alimentation manuelle ou automatique, puissance thermique nominale 500 kW

- Terminologie, exigences, essais et marquages.

EN 12828 Conception des installations de chauffage.

Dispositifs électriques utilisateurs à tension nominale ne dépassant pas 1000 V en courant alternatif et 1500 V en courant continu.

EN 1443 Norme générale cheminées

EN 1856-1 conduits de fumée métalliques

EN 1856-2 canaux de fumée métalliques

EN 1457 cheminées - Conduits internes en terre cuite/céramique

EN 13384-1 Cheminées - Méthodes de calcul thermique et fluide dynamique - Partie 1 : cheminées asservies à un seul appareil

Vous trouverez ci-après quelques normes de référence pour l'Italie :

UNI 10683:2012 Générateurs de chaleur alimentés au bois ou autres biocombustibles solides - Inspection, installation, contrôle et maintenance (pour puissance thermo-chimique au foyer inférieure à 35 kW)

UNI/TS 11278 norme technique générale pour le choix du canal de fumée/conduit de fumée

UNI 10847:2000 Installations de fumée simples pour générateurs alimentés avec des combustibles liquides et solides - Maintenance et contrôle - Lignes de conduite et procédures

UNI 8065 traitement des eaux dans les installations civiles.

UNI 9182 Installations d'alimentation et de distribution d'eau froide et chaude (sanitaire).

La procédure d'installation requiert le schéma pour le dispositif de chauffage, préparé selon les normes et les consignes locales en vigueur.

Dans tous les cas, respecter :

Pour l'installation de chauffage

les exigences locales pour le raccordement à la cheminée.

les exigences locales pour les normes anti-incendie.

Pour les parties électriques - **EN 60335 « Sécurité des appareils électroménagers et analogues »**

Partie 1 – Exigences générales

Partie 2 - Règles particulières pour les appareils dotés de brûleurs à gaz, gasoil et combustible solide équipés de branchements électriques.

2-INSTALLATION



Les indications contenues dans ce chapitre font explicitement référence à la norme italienne d'installation UNI 10683. Dans tous les cas, respecter toujours les normes en vigueur dans le pays d'installation.

LES PELLETS

Les pellets sont issus du tréfilage de sciure produite lors de l'usinage du bois naturel séché (sans vernis). Le caractère compact du matériau est garanti par la lignine contenue dans le bois et permet la production des pellets sans utiliser de colles ni de liants.

Le marché offre différents types de pellets ayant des caractéristiques qui varient en fonction des mélanges de bois utilisés. Leur diamètre varie de 6 à 8 mm, avec une longueur standard comprise entre 3 et 40 mm. Les pellets de bonne qualité ont une densité qui varie de 600 à plus de 750 kg/m³ avec un contenu d'eau qui se maintient entre 5 % et 8 % de leur poids.

Non seulement les pellets constituent un combustible écologique, puisqu'on exploite au maximum les résidus de bois en obtenant une combustion plus propre que celle produite avec des combustibles fossiles, mais ils possèdent des avantages techniques aussi.

Alors qu'un bon bois a un pouvoir calorifique de 4,4 kW/kg (15 % d'humidité après environ 18 mois de séchage), celui des pellets est d'environ 4,9 kW/kg. Pour garantir une bonne combustion, il est nécessaire que les pellets soient conservés dans un endroit à l'abri de l'humidité et de la saleté. Les pellets sont en général fournis en sacs de 15 kg ; le stockage est donc très pratique.

Des pellets de bonne qualité garantissent une combustion correcte tout en réduisant les émissions nocives dans l'environnement.



SAC DE COMBUSTIBLE DE 15 KG



Plus le combustible est de mauvaise qualité, plus l'intérieur du brasier et de la chambre de combustion doivent être nettoyés souvent.

Les principales certifications de qualité pour les pellets qui existent sur le marché européen permettent de garantir que le combustible fait partie de la classe A1/A2 selon la norme ISO 17225-2 (ex EN 14961). Les certifications suivantes **ENPlus**, **DINplus**, **Ö-Norm M7135**, sont des exemples qui garantissent notamment le respect des caractéristiques suivantes :

- pouvoir calorifique : 4,6 ÷ 5,3 kWh/kg.
- Teneur en eau : ≤ 10 % du poids.
- Pourcentage de cendres : max. 1,2 % du poids (A1 inférieur à 0,7 %).
- Diamètre : 6±1/8±1 mm.
- Longueur : 3÷40 mm.
- Contenu : 100 % bois non traité et sans aucun ajout de substances liantes (pourcentage d'écorce max. 5 %).
- Emballage : sacs réalisés dans un matériau éco-compatible ou biodégradable.



Pour ses produits, l'entreprise conseille vivement d'employer un combustible certifié (ENPlus, DINplus, Ö-Norm M7135).

L'utilisation de pellets de mauvaise qualité ou non conformes aux indications précédentes compromet le fonctionnement de votre produit et peut, par conséquent, entraîner la déchéance de la garantie et de la responsabilité sur le produit.

2-INSTALLATION

PRÉCAUTIONS POUR L'INSTALLATION



IMPORTANT!

L'installation et le montage du produit doivent être effectués par un personnel qualifié.

L'installation du produit doit être faite dans un endroit approprié pour permettre les opérations normales d'ouverture et d'entretien ordinaire.

La pièce doit être :

- conforme pour un fonctionnement correct de l'appareil.
- Pourvue d'un système d'évacuation des fumées approprié.
- Dotée d'une ventilation de l'extérieur adéquate.
- Pourvue d'une alimentation électrique 230V 50Hz avec une installation de mise à la terre conforme CE.



IMPORTANT!

Le produit doit être raccordé à une cheminée qui puisse évacuer les fumées à l'endroit le plus haut de l'habitation. La cheminée doit être dimensionnée de manière opportune, isolée et équipée d'un système de collecte de la condensation qui pourrait se former à cause du rendement élevé de l'appareil et des basses températures de sortie des fumées conséquentes.

La cheminée doit être conforme aux normes en vigueur.

Avant de positionner le produit, réaliser le trou pour le passage de l'évacuation des fumées et le trou pour la prise d'air externe.

L'ENVIRONNEMENT DE FONCTIONNEMENT

La chaudière doit être installée dans un local à l'abri des intempéries.

Le plan d'appui et/ou les points de soutien doivent avoir une capacité portante adaptée pour supporter le poids d'ensemble de l'appareil, des accessoires et des revêtements.

Pour un bon fonctionnement, il est conseillé d'éloigner la chaudière des murs et/ou des meubles éventuels, de prévoir un vide d'air minimum afin de permettre une aération efficace de l'appareil. Le produit doit être installé dans un endroit aux dimensions adéquates pour permettre d'effectuer les opérations normales d'utilisation et d'entretien.

Le volume de la pièce ne doit pas être inférieur à 15 m³.

Il est obligatoire de prévoir une prise d'air extérieure adéquate qui permette l'apport de l'air comburant nécessaire au fonctionnement correct du produit.

Les ouvertures de prise d'air doivent être réalisées de façon à ce qu'elles ne peuvent être obstruées, en aucune façon.

Prévoir une protection au moyen de grilles, de grillages métalliques, etc. sans en réduire la section utile nette.



Se rappeler que les grilles d'aération reportent toujours la section utile en cm² sur l'un des côtés. En choisissant la grille et la taille du trou, vérifier que la section utile de la grille soit supérieure ou égale à la section requise pour le fonctionnement du produit.

L'afflux de l'air entre l'extérieur et le local d'installation peut se produire par voie directe, au moyen d'une ouverture sur une paroi extérieure de la pièce ; ou par voie indirecte, au moyen du prélèvement de l'air en provenance des pièces contiguës et communicantes de façon permanente avec la pièce d'installation. Les chambres à coucher, les salles de bains, les garages et en général les locaux à risque d'incendie ne doivent pas faire partie des pièces contiguës.

Dans le cas des canalisations allant jusqu'à 3 m, augmenter la section de 5 % environ tandis que pour des mesures supérieures, l'augmenter de 15 %.



IMPORTANT!

L'afflux de l'air peut être obtenu aussi par une pièce adjacente à celle d'installation à condition que ce flux puisse avoir lieu librement à travers des ouvertures permanentes communicantes avec l'extérieur ; il faut éviter les chambres à coucher, les salles de bains, les garages et en général les locaux à risque d'incendie.

2-INSTALLATION

MISE EN PLACE ET LIMITES

En cas d'installation simultanée avec d'autres appareils de chauffage, prévoir les prises d'air correctes (selon l'indication de chaque produit) pour chacun d'entre eux.



L'installation du produit n'est pas autorisée :

- dans des pièces où il y a des appareils à combustible liquide au fonctionnement continu ou discontinu qui prélèvent l'air comburant dans la pièce où ils sont installés, ou encore ;
- dans celles où il y a des appareils à gaz du type B destinés au chauffage des pièces, avec ou sans production d'eau chaude sanitaire et dans les pièces adjacentes et communicantes, ou encore ;
- dans tous les cas, dans les pièces où la dépression, mesurée durant le fonctionnement de la chaudière, entre environnement externe et interne est supérieure à 4 Pa.

Il est interdit de placer le produit dans des pièces utilisées comme chambres à coucher, salles de bains, garages, et en général dans des locaux à risque d'incendie.

PIÈCE DE LA CHAUDIÈRE

Vérifier que la pièce possède les pré-requis et les caractéristiques qui répondent aux normes en vigueur. Il est également nécessaire que dans la pièce afflue la quantité d'air nécessaire pour une combustion régulière. Il faut donc effectuer des ouvertures dans les parois de la pièce qui répondent aux critères suivants :

- section libre d'au moins 6 cm² par kW (859,64 kcal/h). section d'ouverture minimale non inférieure à 100 cm². La section peut être calculée à l'aide de la relation suivante :
$$S = K * Q \geq 100 \text{ cm}^2$$
où « S » est exprimé en cm², « Q » en kW, « K » = 6 cm²/kW
- L'ouverture doit être située en bas d'un mur externe, de préférence opposé à celui où se trouve l'évacuation des gaz brûlés.



Il n'est pas possible de stocker des objets et des éléments sensibles à la chaleur ou inflammables en contact avec le produit ; tenir dans tous les cas ces objets à une distance frontale minimale de 80 cm du point d'encombrement le plus externe du produit.

RACCORDEMENT DU CANAL D'ÉVACUATION DES FUMÉES

Lors de la réalisation de l'orifice pour le passage du tube d'évacuation des fumées, il est nécessaire de tenir compte de l'éventuelle présence de matériaux inflammables. Si l'orifice doit traverser une paroi en bois ou réalisée dans un matériau thermolabile, l'**POSEUR DOIT** d'abord utiliser le raccord mural prévu à cet effet (diam. 13 cm minimum) et isoler correctement le tuyau du produit qui le traverse en utilisant des matériaux isolants corrects (épaisseur 1,3 - 5 cm avec conductivité thermique min de 0,07 W/m²K).

La même distance minimum doit être respectée même si le tube du produit doit parcourir des passages verticaux ou horizontaux toujours à proximité de la paroi thermolabile.

Pour les passages à l'extérieur, on conseille l'utilisation d'un tube à double paroi isolé pour éviter la formation de condensation.

La chambre de combustion travaille en dépression.

2-INSTALLATION

PRÉAMBULE

Le présent chapitre « Conduit de fumé » a été rédigé en référence aux prescriptions des normes européennes (EN13384 - EN1443 - EN1856 - EN1457).

Il fournit quelques indications quant à la réalisation correcte du conduit de fumée mais il ne peut en aucun cas être considéré comme un élément de remplacement des normes en vigueur, que le constructeur qualifié doit connaître. Vérifier auprès des autorités locales s'il existe des normes restrictives qui concernent la prise d'air comburant et le système d'évacuation des fumées, y compris le conduit de fumée et le terminal de cheminée.

L'Entreprise décline toute responsabilité concernant le dysfonctionnement de la chaudière si ce dernier est dû à l'utilisation d'un conduit de fumée mal dimensionné et non-conforme aux normes en vigueur.

CONDUIT DE FUMÉE

Faire vérifier l'efficacité du conduit de fumée par un technicien autorisé.

Le conduit de fumée ou cheminée a une grande importance pour le fonctionnement régulier d'un appareil de chauffage à combustibles solides à tirage forcé, vu que les chaudières à rendement élevé ont des fumées plus froides avec un tirage inférieur conséquent et qu'il est possible que de la condensation se forme.

Il est donc essentiel que le conduit de fumée soit fabriqué de façon professionnelle et qu'il soit toujours conservé dans un état d'efficacité parfaite.

Un conduit de fumée qui dessert un appareil à pellets/bois doit être au moins de catégorie T400 (ou plus si l'appareil le requiert) et résistant au feu de suie. L'évacuation des fumées doit s'effectuer sur un conduit de fumée individuel avec des tuyaux en acier isolés (A) ou sur un conduit de fumée existant et conforme à l'utilisation prévue (B).

Un simple puits de lumière en ciment doit être entubé de manière appropriée. Dans les deux solutions, prévoir un bouchon d'inspection (AT) et/ou un volet d'inspection (AP) ainsi qu'un dispositif de collecte approprié pour la condensation éventuelle - FIG.1.

Il est interdit de raccorder plusieurs appareils à bois/pellets (*) ou de tout autre type (hottes...) au même conduit de fumée.

(*) À moins qu'il n'existe des dérogations nationales (par exemple en Allemagne), qui permettent d'installer plusieurs appareils dans une même cheminée dans certaines conditions ; dans tous les cas, il est impératif de respecter scrupuleusement les exigences relatives au produit/à l'installation prévues par les réglementations/législations en vigueur dans le pays considéré.

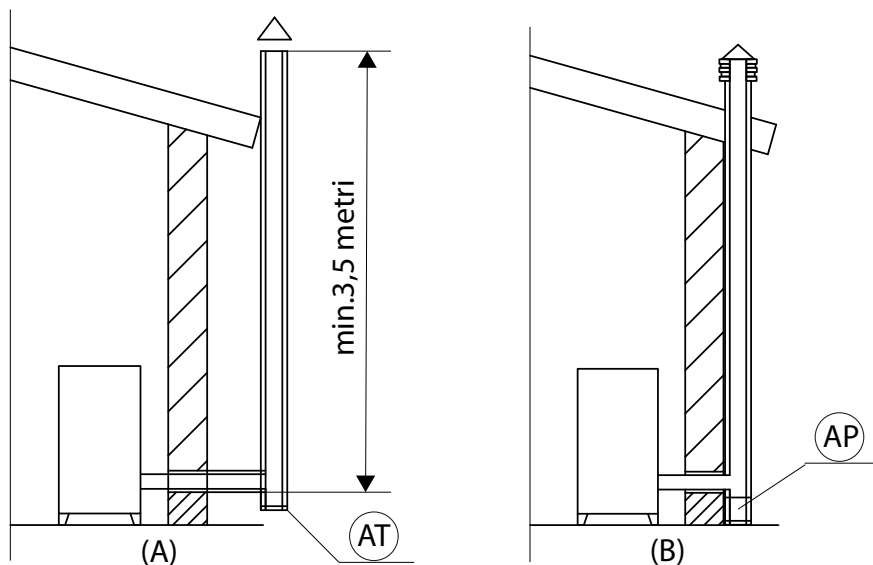


FIGURE 1 - CONDUIT DE FUMÉE

2-INSTALLATION

CARACTÉRISTIQUES TECHNIQUES

Le conduit de fumée qui dessert un appareil à pellets/bois doit répondre aux conditions suivantes :

- être réalisé avec des matériaux appropriés pour résister au cours du temps aux sollicitations mécaniques, à la chaleur, à l'action des produits de la combustion et de leurs condensations.
- être réalisé avec des matériaux imperméables aux fumées, à la condensation, thermiquement isolés et adaptés pour résister dans le temps aux sollicitations mécaniques
- avoir un tracé vertical avec des déviations de l'axe inférieures ou égales à 45° et sans étranglements.
- être adapté aux conditions spécifiques de fonctionnement du produit et pourvu du marquage CE (EN1856-1, EN1443).
- Il doit être correctement dimensionné pour répondre aux exigences de tirage/élimination des fumées nécessaires au fonctionnement normal du produit (EN13384-1).
- Il doit être correctement isolé à l'extérieur pour éviter des phénomènes de condensation et réduire l'effet du refroidissement des fumées.
- Il doit être au moins de catégorie T400 (ou plus si l'appareil le requiert) et résistant au feu de suie.

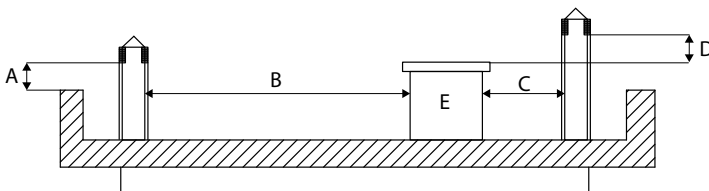
Il est notamment recommandé de vérifier dans les données de la plaque du conduit de fumées (conformément aux normes EN1856-1, EN1443) les distances de sécurité qui doivent être respectées en présence ou traversée de matières combustibles et le type de matériau isolant à employer. Ces consignes doivent toujours être rigoureusement respectées pour éviter de graves dommages à la santé des personnes et à l'intégrité de l'habitation.

L'embouchure de la cheminée doit être située dans la même pièce que l'appareil, ou tout au plus, dans la pièce adjacente et une chambre de collecte de la suie et de la condensation doit se trouver sous l'embouchure et être accessible par un volet métallique étanche.

L'évacuation des fumées doit s'effectuer sur un conduit de fumée individuel (voir fig.3) avec des tubes en acier isolés (A) ou sur un conduit de fumée existant et conforme à l'utilisation prévue (B). Un simple puits de lumière en ciment doit être entubé correctement. Dans les deux solutions, prévoir un bouchon d'inspection (AT) et/ou un volet d'inspection (AP) ainsi qu'un dispositif de collecte approprié pour la condensation éventuelle.

Il est interdit de raccorder plusieurs appareils à bois/pellets ou de tout autre type (hottes...) au même conduit de fumée.

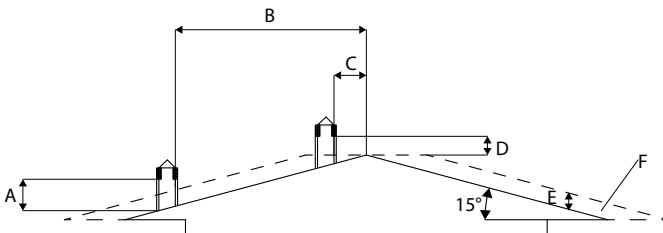
TOIT PLAN



- A = 0,50 mètre
- B = DISTANCE > 2 mètres
- C = DISTANCE < 2 mètres
- D = 0,50 mètre
- E = VOLUME TECHNIQUE

FIGURE 2

TOIT À 15°

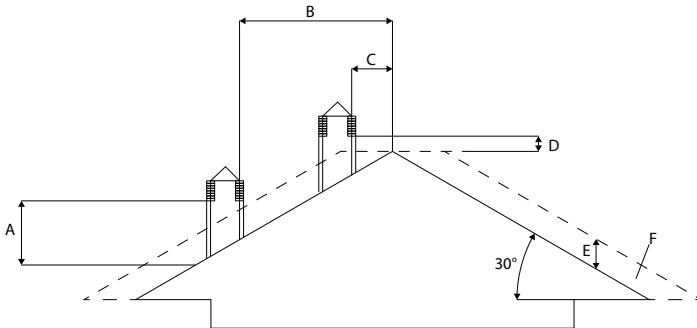


- A = MIN. 1,00 mètre
- B = DISTANCE > 1,85 mètre
- C = DISTANCE < 1,85 mètre
- D = 0,50 mètre AU-DESSUS DU FAÎTE
- E = 0,50 mètre
- F = ZONE DE REFLUX

FIGURE 3

2-INSTALLATION

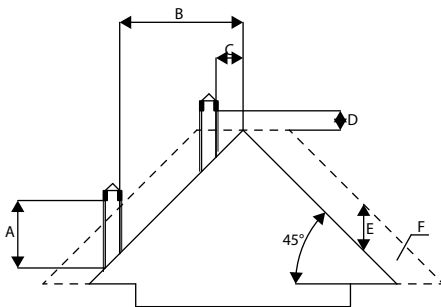
TOIT À 30°



- A = MIN. 1,30 mètre
- B = DISTANCE > 1,50 mètre
- C = DISTANCE < 1,50 mètre
- D = 0,50 mètre AU-DESSUS DU FAÎTE
- E = 0,80 mètre
- F = ZONE DE REFLUX

FIGURE 4

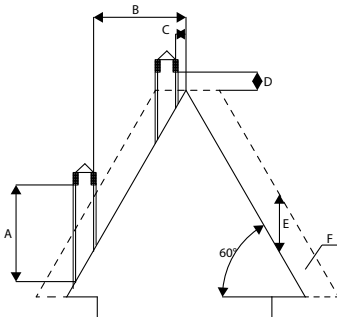
TOIT À 45°



- A = MIN. 2,00 mètre
- B = DISTANCE > 1,30 mètre
- C = DISTANCE < 1,30 mètre
- D = 0,50 mètre AU-DESSUS DU FAÎTE
- E = 1,50 mètre
- F = ZONE DE REFLUX

FIGURE 5

TOIT À 60°



- A = MIN. 2,60 mètre
- B = DISTANCE > 1,20 mètre
- C = DISTANCE < 1,20 mètre
- D = 0,50 mètre AU-DESSUS DU FAÎTE
- A = 2,10 mètre
- F = ZONE DE REFLUX

FIGURE 6

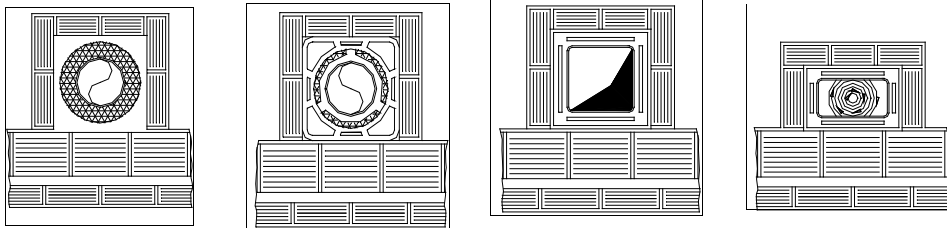
2-INSTALLATION

DIMENSIONNEMENT

La dépression (tirage) d'un conduit de fumée dépend aussi de sa hauteur. Vérifier la dépression avec les valeurs indiquées dans les caractéristiques techniques. La hauteur minimale de la cheminée est de 3,5 mètres.

La section interne du conduit de fumée peut être ronde (c'est la meilleure solution), carrée ou rectangulaire (le rapport entre les côtés intérieurs doit être $\leq 1,5$) avec les côtés raccordés avec un rayon minimum de 20 mm. Les dimensions de la section doivent être de **Ø150 mm minimum**.

Les sections/longueurs des cheminées reportées dans le tableau des données techniques sont des indications pour une installation correcte. Toute configuration alternative doit être correctement dimensionnée selon la méthode générale de calcul de la norme UNI EN13384-1 ou selon d'autres méthodes dont l'efficacité a été prouvée.



Vous trouverez ci-dessous quelques exemples de conduits de fumée présents sur le marché :

Cheminée en acier AISI 316 à double chambre isolée avec de la fibre céramique ou un produit équivalent résistant à 400 °C.

Cheminée en matériau réfractaire à double chambre isolée et gaine extérieure en béton allégé avec un matériau alvéolaire type argile.

Cheminée traditionnelle en argile à section carrée avec insertion d'entretoises vides isolantes.

Éviter les cheminées à section interne rectangulaire dont le rapport entre le côté le plus long et le plus court est supérieur à 1,5 (par ex. 20x40 ou 15x30).

EXCELLENTE

BONNE

MÉDIOCRE

MAUVAISE

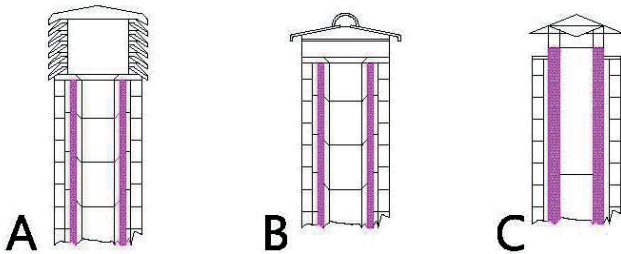
2-INSTALLATION

ENTRETIEN

Le conduit de fumée doit toujours être propre, car les dépôts de suie ou d'huile non brûlés réduisent la section et bloquent le tirage en compromettant le bon fonctionnement de la chaudière et, s'ils sont présents en grandes quantités, ils peuvent s'enflammer. Il est obligatoire de faire nettoyer et contrôler les conduits de cheminée et le terminal de cheminée par un ramoneur qualifié au moins une fois par an. Une fois le contrôle effectué, se faire remettre un rapport signé qui certifie que l'installation est sûre. Le défaut de nettoyage compromet la sécurité de l'installation.

TERMINAL DE CHEMINÉE

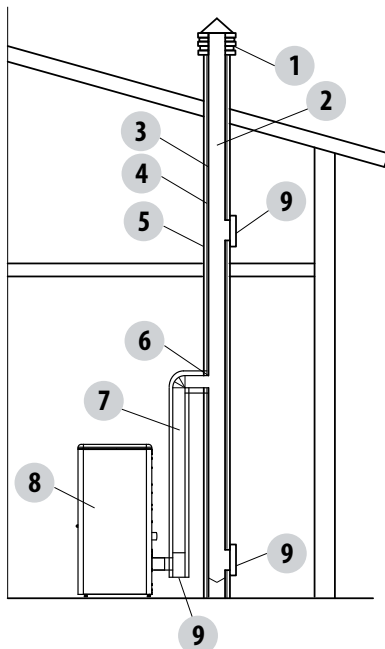
Le terminal de cheminée est un élément déterminant pour le bon fonctionnement de l'appareil de chauffage ; il est conseillé d'utiliser un terminal de type pare-vent (A) voir Figure 7.



L'aire des ouvertures pour l'évacuation des fumées doit correspondre au moins au double de la section du conduit de fumée/ système entubé et elle doit être conformée de façon à ce que l'évacuation des fumées soit garantie même en cas de vent. Elle doit empêcher l'entrée de la pluie, de la neige et des animaux possibles. Le niveau de l'évacuation dans l'atmosphère doit se trouver en dehors de la zone de reflux créée par la conformation de la toiture ou des obstacles éventuels qui se trouvent à proximité (voir Figure 2-3-4-5-6).

FIGURE 7

COMPOSANTS DE LA CHEMINÉE



LÉGENDE :

- (1) TERMINAL DE CHEMINÉE
- (2) VOIE D'ÉJECTION
- (3) CONDUIT DE FUMÉE
- (4) ISOLATION THERMIQUE
- (5) PAROI EXTÉRIEURE
- (6) RACCORD DE LA CHEMINÉE
- (7) CANAL DE FUMÉE ISOLÉ
- (8) GÉNÉRATEUR DE CHALEUR
- (9) VOLET D'INSPECTION

FIGURE 8

2-INSTALLATION

RACCORDEMENT AU CONDUIT DE FUMÉE

Le raccordement entre l'appareil et le conduit de fumée doit être effectué avec un canal de fumée conforme à la norme EN 1856-2. Le segment de raccordement doit avoir une longueur maximale de 4 m en projection horizontale, avec une pente minimale de 3 % et un nombre maximal de 3 courbes à 90 °C (qu'il doit être possible d'inspecter - le raccord en T de sortie de l'appareil ne doit pas être compté). Le diamètre du canal de fumée doit être égal ou supérieur à celui de la sortie de l'appareil (Ø 100 mm).

TYPE D'INSTALLATION	CANAL DE FUMÉE
Longueur minimale verticale	1,5 mètre
Longueur maximale (avec 1 courbe à 90° pouvant être inspectée)	6,5 mètres
Longueur maximale (avec 3 courbes à 90° pouvant être inspectées)	4,5 mètres
Nombre maximal de courbes à 90° pouvant être inspectées	3
Segments horizontaux (pente minimale 3 %)	4 mètres

Utiliser des canaux de fumée de 100 mm de diamètre avec des joints en silicone ou des dispositifs d'étanchéité analogues qui permettent de résister aux températures de fonctionnement de l'appareil (min. T200 classe P1). **Il est interdit d'employer des tubes métalliques flexibles, en fibrociment ou en aluminium. Pour les changements de direction, il est conseillé d'utiliser un raccord en T** avec un bouchon d'inspection qui permet d'effectuer facilement le nettoyage périodique des tubes. Après le nettoyage, toujours veiller à ce que les bouchons d'inspection soient refermés hermétiquement avec le joint d'étanchéité correspondant, en bon état.

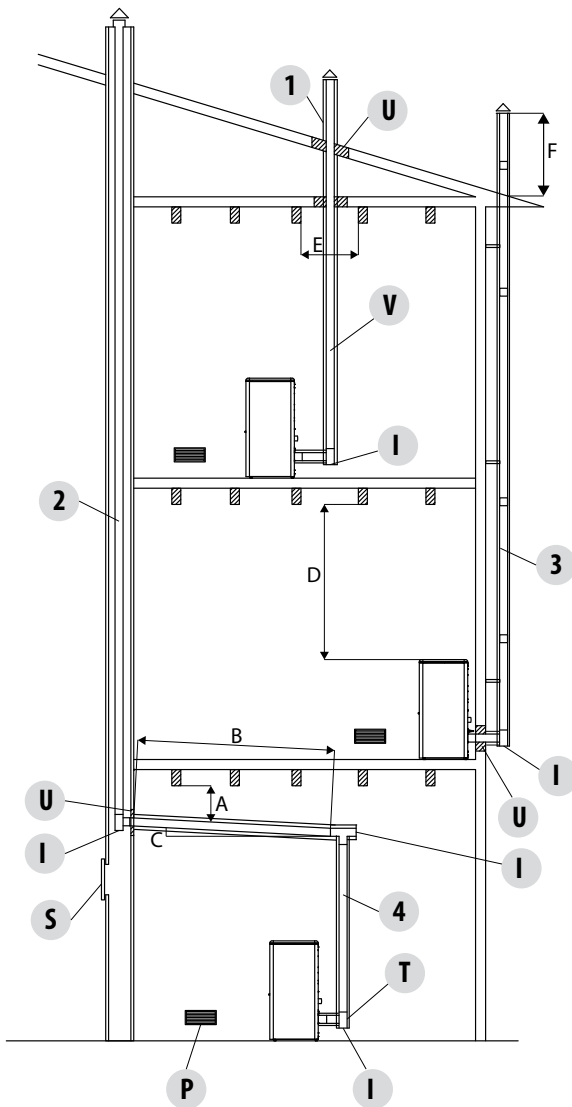
Il est interdit de raccorder plusieurs appareils ou l'évacuation provenant des hottes situées au-dessus, au même canal de fumée. L'évacuation directe à travers le mur des produits de la combustion aussi bien vers des espaces fermés qu'à ciel ouvert, est interdite.

Le canal de fumée doit se trouver à une distance minimale de 400 mm des éléments de construction inflammables ou sensibles à la chaleur.

Il est notamment recommandé de vérifier, dans les données de la plaque du conduit de fumée, les distances de sécurité qui doivent être respectées en présence de matières combustibles et le type de matériau isolant à employer. Ces consignes doivent toujours être rigoureusement respectées pour éviter de graves dommages à la santé des personnes et à l'intégrité de l'habitation.

2-INSTALLATION

EXEMPLES D'INSTALLATION CORRECTE



1. Installation du conduit de fumée Ø150 mm avec un trou pour le passage du tube de plus de :
100 mm minimum autour du tuyau s'il communique avec des parties non inflammables comme du ciment, des briques, etc. ou

300 mm minimum autour du tuyau (ou ce qui est prescrit dans les données nominales) s'il communique avec des parties inflammables comme du bois, etc.

Dans les deux cas, insérer un isolant adéquat entre le conduit de fumée et le plancher.

Il est recommandé de vérifier et de respecter les données nominales du conduit de fumée, notamment les distances de sécurité des matières inflammables.

Les règles précédentes s'appliquent aussi aux trous effectués dans le mur.

2. Vieux conduit de fumée, tubage minimum Ø150 mm avec la réalisation d'un volet extérieur pour permettre de nettoyer la cheminée.

3. Conduit de fumée extérieur réalisé exclusivement avec des tubes inox isolés c'est-à-dire avec une double paroi minimum Ø150 mm : le tout bien ancré au mur. Avec terminal de cheminée pare-vent. Voir fig. 7 type A.

4. Système de canalisation au moyen de raccords en T qui permet un nettoyage facile sans démonter les tuyaux

FIGURE 11

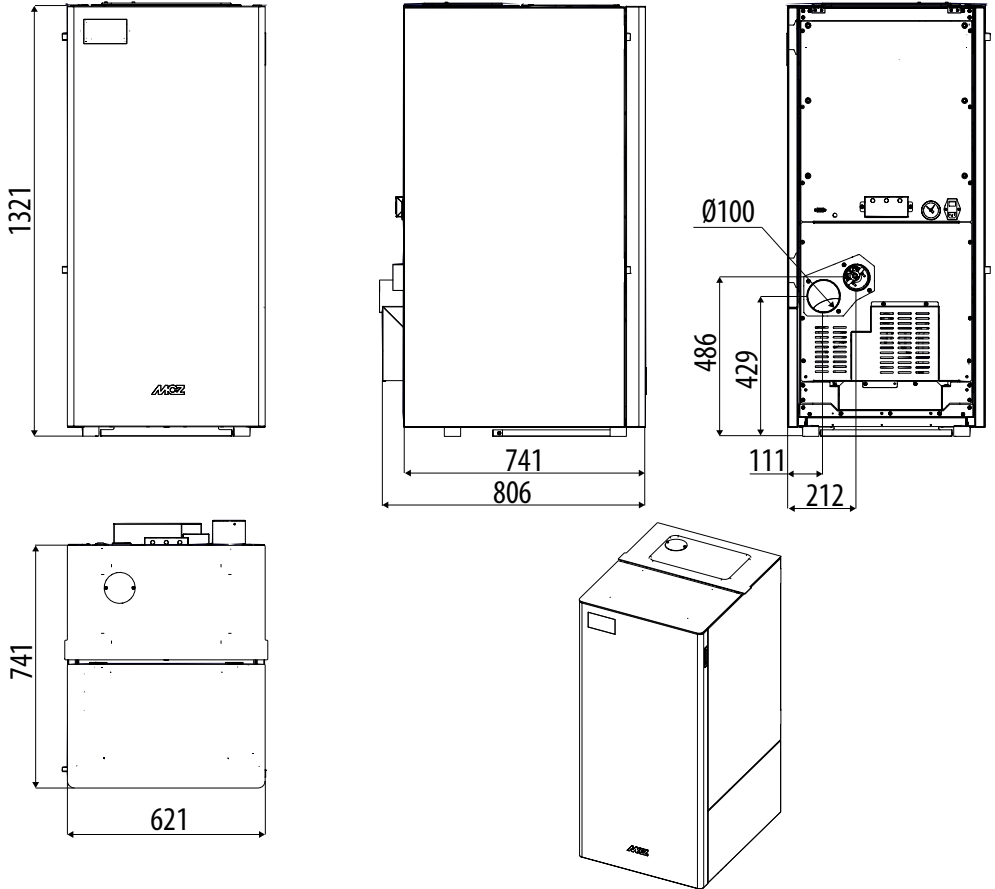
U = ISOLANT
V = CANAL DE FUMÉE ISOLÉ
I = BOUCHON D'INSPECTION
S = VOLET D'INSPECTION
P = PRISE D'AIR
T = RACCORD EN T AVEC BOUCHON D'INSPECTION
2 = ANCIEN CONDUIT DE FUMÉE
3 = CONDUIT DE FUMÉE EXTÉRIEUR
4 = SYSTÈME DE CANALISATION ISOLÉ

A = MINIMUM 40 MM
B = MAXIMUM 4 M
C = MINIMUM 3°
D = MINIMUM 400 MM
E = DIAMÈTRE DU TROU
F = VOIR FIG. 2-3-4-5-6

3-DESSINS ET CARACTÉRISTIQUES TECHNIQUES

DESSINS ET CARACTÉRISTIQUES

DIMENSIONS DE LA CHAUDIÈRE PERFORMA 35HQ EASYCLEAN H1



3-DESSINS ET CARACTÉRISTIQUES TECHNIQUES

CARACTÉRISTIQUES TECHNIQUES	PERFORMA 35HQ EASY CLEAN H1
Classe d'Efficacité Énergétique	A+
Classe du produit (EN 303-5/2012)	5
Puissance thermique nominale au foyer	34,8 kW (29928 kcal/h)
Puissance utile nominale :	32,2 kW (27692 kcal/h)
Puissance utile minimale	8,1 kW (6966 kcal/h)
Rendement au Max.	92,3%
Rendement au Min.	94,0%
Température des fumées sortantes au Max.	96°C
Température des fumées sortantes au Min.	50°C
Température maximale configurable	80°C
Température maximale de fonctionnement	85°C
Particule/OGC/Nox (10 % O ₂)	14 - 2 - 172 mg/Nm ³
CO à 10 % O ₂ , au Min. et au Max.	0,006 - 0,005%
CO ₂ , au Min. et au Max.	11,1 - 12,3%
Tirage conseillé à la puissance Max.	0,10 mbar - 10 Pa
Tirage conseillé à la puissance Min.	0,06 mbar - 6 Pa
Masse des fumées	19,3 g/sec
Capacité du réservoir	100 litres - 65 kg
Type de combustible : pellets	Pellet de diamètre 6 mm avec calibrage 3/40 mm
Consommation horaire de pellets	Min. ~ 1,8 kg/h* - Max. ~ 7,4 kg/h*
Autonomie	Au min. ~ 36 h* - Au max. ~ 9 h*
Volume du tiroir de récupération des cendres (brasier)	8 litres
Volume du compartiment de récupération des cendres inférieur (tour de fumées)	12 litres
Intervalle de nettoyage (donnée relative à des tests effectués avec des pellets de classe A2)	2 semaines
Volume chauffable m ³	692/40 - 791/35 - 923/30**
Contenu d'eau	38 litres
Pression maximale de fonctionnement	3 bar - 300 kPa
Entrée d'air pour la combustion	Ø 80 mm
Sortie des fumées	Ø 100 mm
Prise d'air	100 cm ²
Puissance électrique nominale (EN 60335-1)	90 W (Max. 430 W)
Tension et fréquence d'alimentation	230 Volts/50 Hz
Poids net	290 kg
Poids avec emballage	305 kg

* Données qui peuvent varier selon le type de pellets utilisé.

** Volume chauffable selon la puissance demandée au m³ (respectivement 40-35-30 Kcal/h par m³)

MCZ GROUP

TECHNICAL DOCUMENTATION FOR SOLID FUEL BOILERS ACCORDING TO COMMISSION REGULATIONS (EU) 2015/1187 - (EU) 2015/1189

Manufacturer: **MCZ GROUP S.p.A.**
 Trademark: **MCZ**
 Model Identifier: **PERFORMA 35HQ EASY CLEAN H1**
 General description: **Solid Fuel Boiler fired by wood pellets**
 Condensing Boiler: **no**
 Solid fuel cogeneration boiler: **no**
 Combination boiler: **no**
 Stoking mode: it is recommended that the boiler be operated with a hot water storage tank of a volume of at least **644 liter**
 Useful heat output at rated heat output (P_n): **32,2 kW**
 Test according to: **EN 303-5**
 Notified Body: **IMQ (N.B. 0051)**
Via Quintiliano 43, 20138 Milano, IT

Fuel	Preferred fuel (only one)	Other suitable fuel(s)	η _s [%]	EEL [%]
Log wood, moisture content ≤ 25 %	no	no		
Chipped wood, moisture content 15-35 %	no	no		
Chipped wood, moisture content > 35 %	no	no		
Compressed wood in the form of pellets or briquettes	yes	no	82	121
Sawdust, moisture content ≤ 50 %	no	no		
Other woody biomass	no	no		

Emissions when operating with the preferred fuel (mg/Nm ³ at 10% O ₂)	CO	NO _x	OGC	PM
at Nominal heat output (E _{s,n})	62	172	2	14
at Minimum heat output (E _{s,p})	76	141	2	26
Seasonal space heating emissions (E _s)	74	146	2	24

Observe the specific precautions for installation, assembly and maintenance indicated in the manual accompanying the product

Energy Efficiency Class (A+++ to D scale) **A+**

Characteristics when operating with the preferred fuel

Useful heat output			
Item	Symbol	Value	Unit
Nominal heat output	P _n	32,2	kW
Minimum heat output	P _p	4,2	kW
For solid fuel cogeneration boilers: Electrical efficiency			
Minimum heat output	η _{el,n}	n.a.	kW

Auxiliary electricity consumption			
Item	Symbol	Value	Unit
At nominal heat output	e _{l,max}	0,039	kW
At minimum heat output	e _{l,min}	0,019	kW
Of incorporated secondary emission abatement equipment, if applicable		n.a.	kW
In standby mode	P _{sb}	0,004	kW

Useful efficiency (GCV)			
Item	Symbol	Value	Unit
At nominal heat output	η _n	84,3	%
At minimum heat output	η _p	85,8	%

Issue date: **27.08.2021**

MCZ GROUP S.p.A.
 Via La Croce, 8 - 33074 VIGONOVO di F.FREDDA (PN)
 Tel. +39 0434 599599 - Fax +39 0434 598598
 Cod. Fisc., P.IVA IT 01791730938

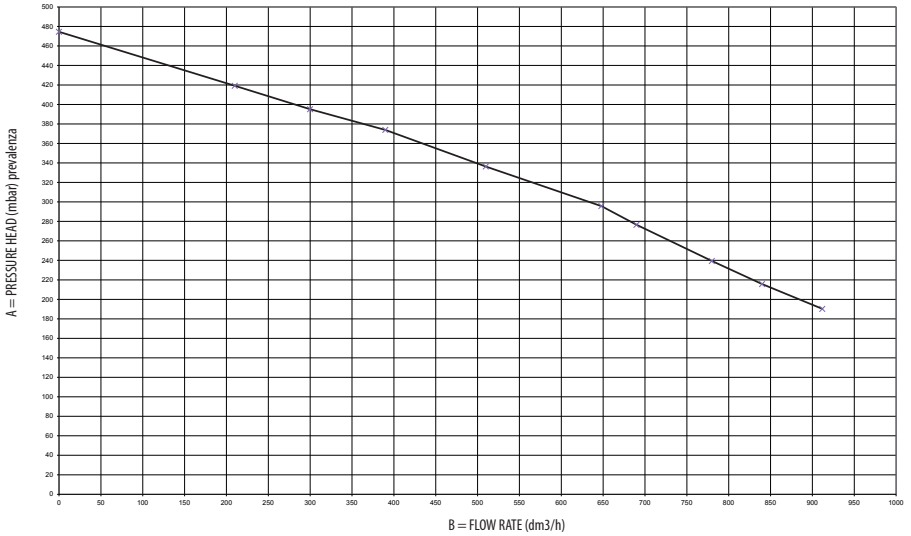
Alessandro Di Bacco

Alessandro Di Bacco (Legal Representative)

MCZ GROUP S.p.A. - Via La Croce n.8 - 33074 Vigonovo di Fontanafredda (PN) - Italia - Tel. +39 0434 599599 - Fax +39 0434 598598 - www.mcz.it - mcz@mcz.it
 Iscr. al Registro delle Imprese di Pordenone n. 01791730938 - Cod. Fisc. e P. IVA IT 01791730938 - R.E.A. Pordenone 104889 - Capitale Sociale € 10.000.000,00 i.v.

3-DESSINS ET CARACTÉRISTIQUES TECHNIQUES

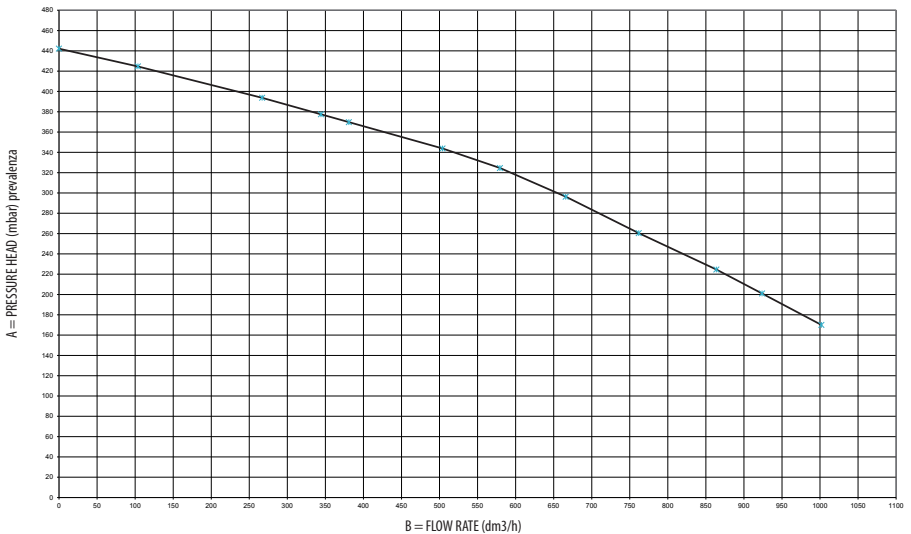
GRAPHIQUE DE HAUTEUR RÉSIDUELLE AVEC KIT ACS



A = HAUTEUR RÉSIDUELLE (mbar)

B = DÉBIT (dm³/h)

GRAPHIQUE DE HAUTEUR RÉSIDUELLE SANS KIT ACS



4-INSTALLATION ET MONTAGE

PRÉPARATION ET DÉBALLAGE

La chaudière Performa Easy Clean, livrée avec l'ensemble de ses composants électriques, mécaniques et hydrauliques (sauf le kit circulateur et le kit bac à roulettes-EN OPTION), est testée en usine :

La chaudière est livrée dans un seul emballage, auquel s'ajoutent ensuite ceux du bac à roulettes - accessoire en option - (chariot à roulettes pour faciliter les opérations de vidage et de déplacement des cendres) et du kit hydraulique choisi - accessoire en option.

Enlever le carton et retirer les étriers « S » qui fixent la chaudière à la palette en enlevant les vis « x » et « y ». Il y a deux étriers de fixation « S », un situé à l'avant et l'autre situé à l'arrière.

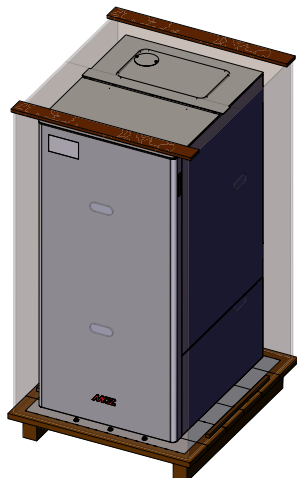


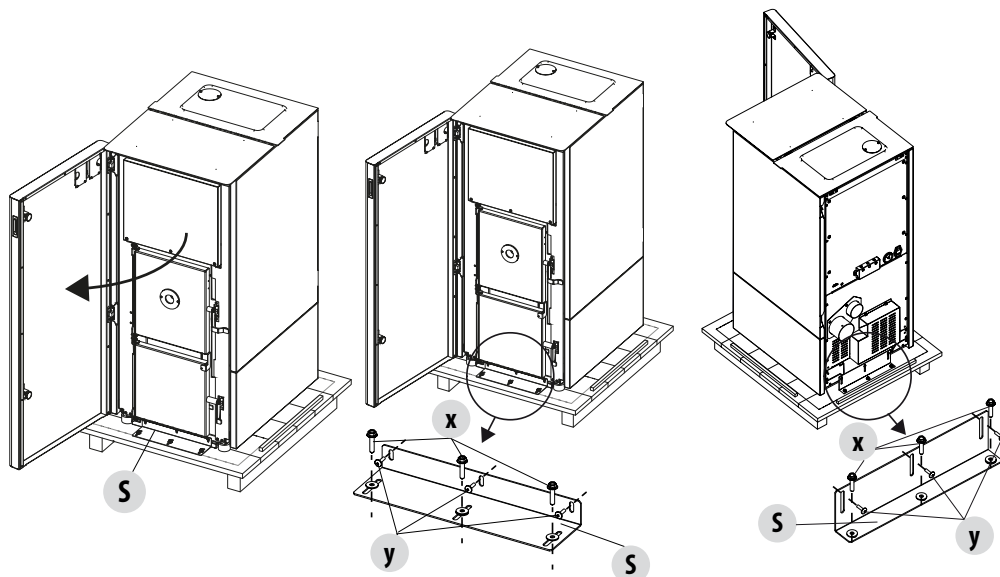
FIGURE 1 - EMBALLAGE

Placer la chaudière à l'endroit choisi en faisant attention à ce qu'il soit conforme avec ce qui est prévu. Le corps de la chaudière ou monobloc doit toujours être déplacé en position verticale exclusivement à l'aide de chariots.

Les matériaux qui composent l'emballage ne sont ni toxiques ni nocifs par conséquent, ils ne requièrent pas de procédés d'élimination particuliers.

Après avoir enlevé l'emballage, vérifier que la chaudière soit complète et qu'elle n'ait pas subi de dommages : en cas de doute, s'adresser au revendeur.

FIGURE 2 - RETRAIT ÉTRIERS EMBALLAGE



4-INSTALLATION ET MONTAGE

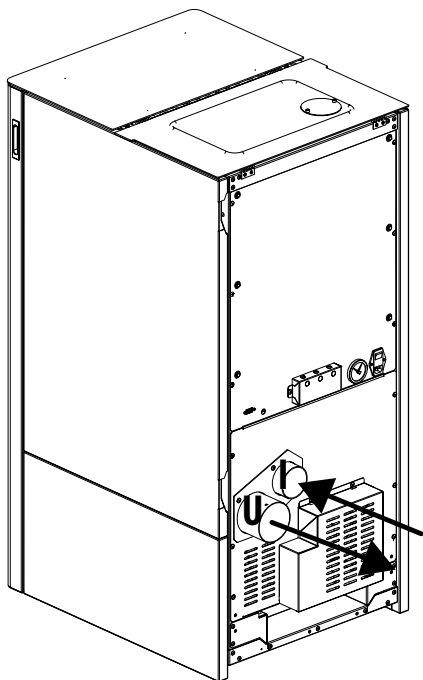
Le stockage, l'élimination ou, éventuellement, le recyclage relèvent de la compétence de l'utilisateur final en conformité avec les lois en vigueur en la matière. Positionner le produit et continuer avec l'installation de la cheminée.

Si l'on doit raccorder le produit à un tuyau d'évacuation qui traverse la paroi arrière (pour entrer dans la cheminée) faire très attention à ne pas forcer l'entrée.



Attention !!

Si l'évacuation des fumées de la chaudière est forcée ou si elle est utilisée pour la soulever ou pour la positionner, son fonctionnement est irréparablement compromis.



U= ÉVACUATION DES FUMÉES DIAMÈTRE 100 MM

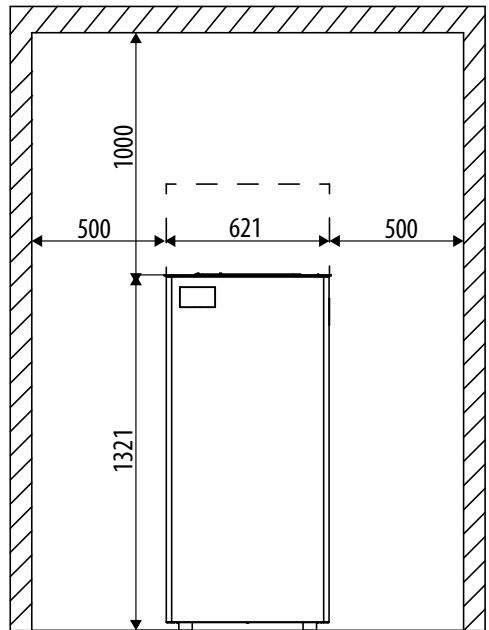
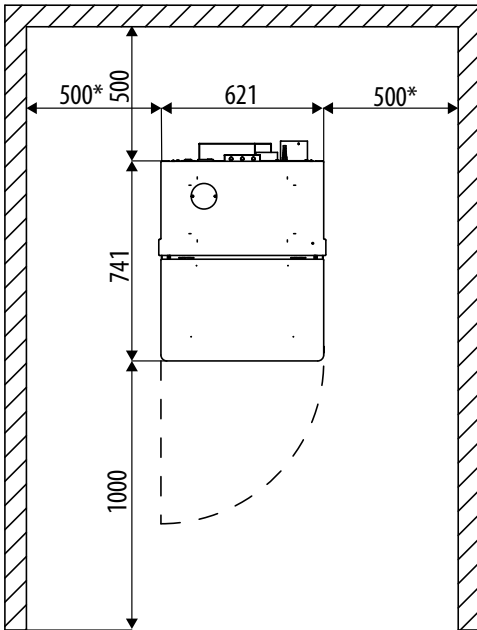
I= ENTRÉE DE L'AIR POUR LA COMBUSTION DIAMÈTRE 80 MM

4-INSTALLATION ET MONTAGE

PRÉ-REQUIS POUR L'INSTALLATION DE L'ÉQUIPEMENT - EMBLEMMENT

La première chose essentielle à faire avant d'installer la chaudière est de choisir l'emplacement nécessaire pour l'insérer et respecter les pré-requis minimaux pour l'installation.

- La **distance minimale devant le produit** pour permettre les opérations de nettoyage, d'entretien, etc. doit être de **1000 mm** ;
- la distance minimale admise entre le côté postérieur du produit et un mur doit être de **500 mm** minimum ;
- la distance minimale entre le côté supérieur du produit et un mur (plafond) doit être de **1000 mm** pour garantir un accès facile nécessaire aux opérations de nettoyage et d'entretien de l'échangeur de chaleur (par exemple pour le nettoyage des cendres et l'éventuelle installation du kit d'aspiration du pellet) ;
- la distance minimale entre le produit et le mur doit être de **500 mm** (* **750 mm en cas d'utilisation du bac à roulettes**).



* 750 mm EN CAS D'UTILISATION DU BAC À ROULETTES

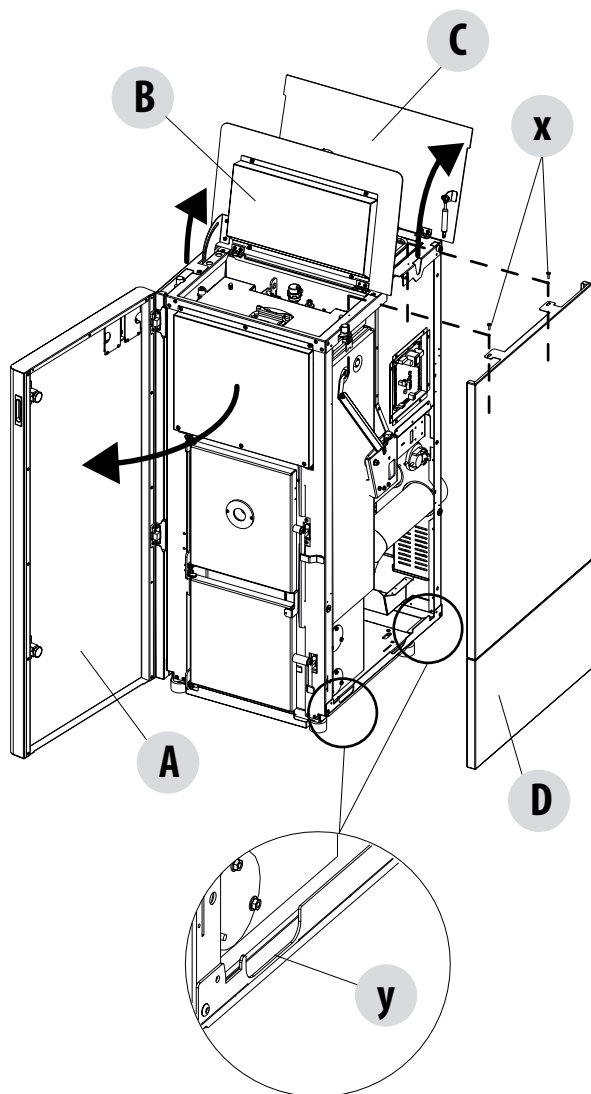
5-DÉMONTAGE DE LA PARTIE DÉCORATIVE



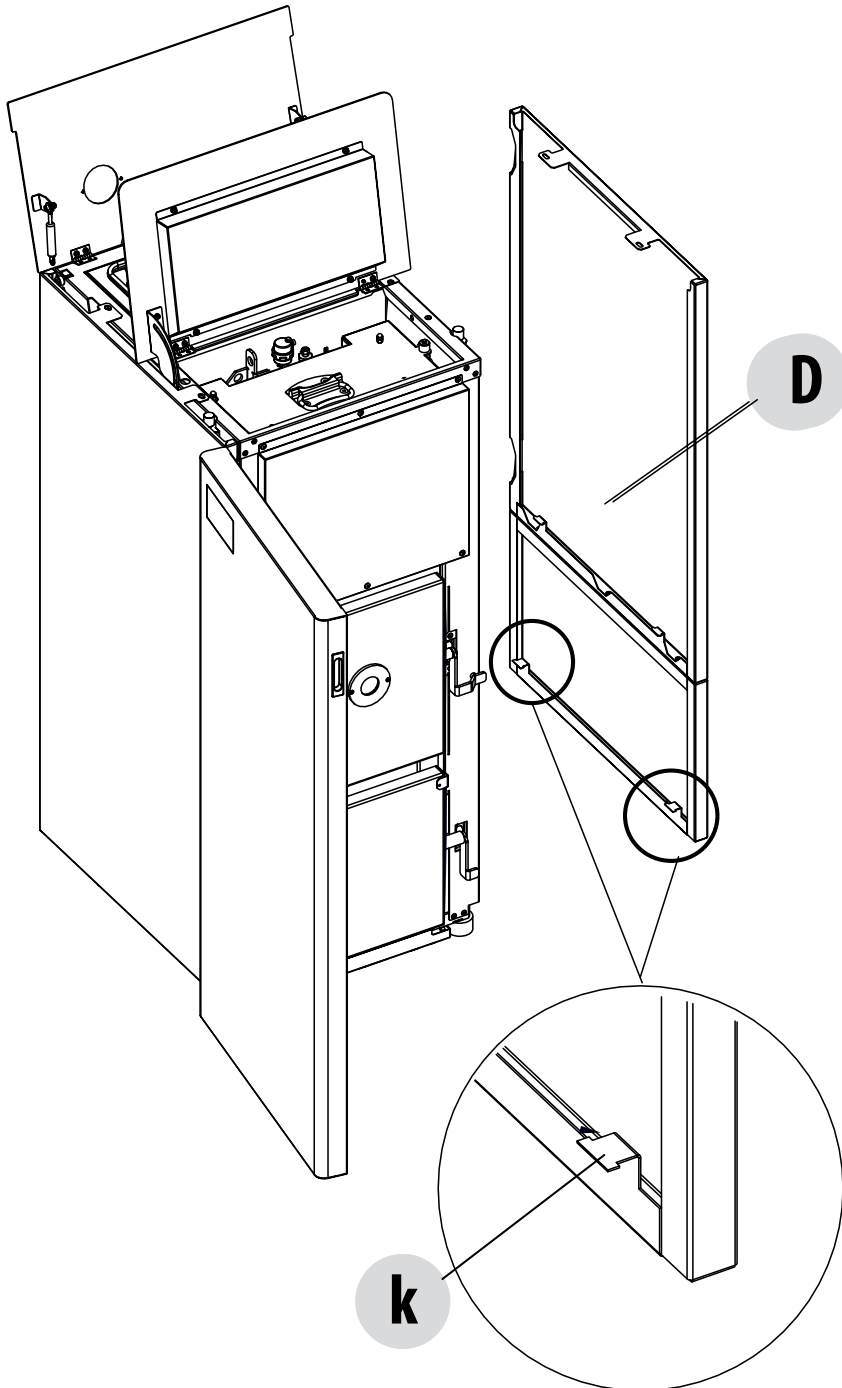
Parties électriques sous tension : alimenter le produit uniquement après l'avoir assemblé complètement.

En cas d'intervention sur un composant de la chaudière ou d'un simple nettoyage, il est nécessaire de retirer les panneaux latéraux. Pour retirer le panneau latéral droit « D », procéder de la manière suivante :

- Soulever le couvercle du réservoir « C ».
- Soulever le couvercle avant « B ».
- Ouvrir la porte décorative « A ».
- Retirer les deux vis supérieures « x » qui fixent le panneau « D » à la chaudière.
- Soulever le panneau « D » et faire sortir les encastresments « y » situés sur la structure de la chaudière (voir l'image à la page suivante).



5-DÉMONTAGE DE LA PARTIE DÉCORATIVE



5-DÉMONTAGE DE LA PARTIE DÉCORATIVE

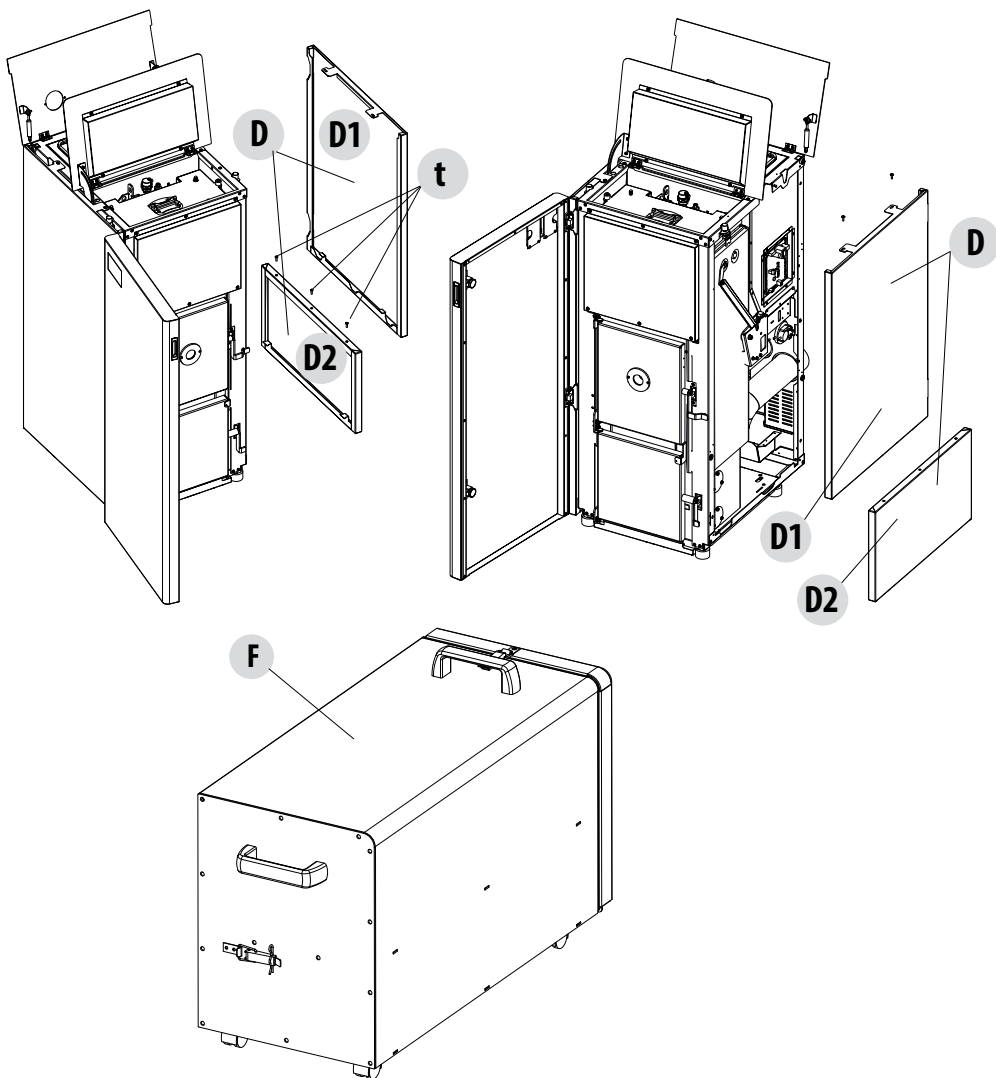
DÉMONTAGE DU PANNEAU LATÉRAL POUR L'INSERTION DU BAC À ROULETTES (BAC À ROULETTES - ACCESSOIRE EN OPTION)

Le panneau latéral droit « D » est formé de deux parties, « D1 » et « D2 ». Les parties « D1 » et « D2 » sont amovibles afin de permettre le montage du bac à roulettes « F ». Pour séparer les deux parties, retirer les trois vis « t » et procéder selon les instructions du kit bac à roulettes « F ».

Le bac à roulettes « F » est un accessoire qui sert à prolonger les intervalles de nettoyage de la chaudière ; ce type de nettoyage et de vidage de la chaudière permet de vider la cendre environ tous les trois mois au lieu de le faire chaque semaine comme pour la version standard. Pour mieux s'adapter aux espaces et aux exigences, le bac à roulettes « F » peut s'installer à droite ou à gauche de la chaudière ; les panneaux décoratifs « D » et « E » sont réversibles.



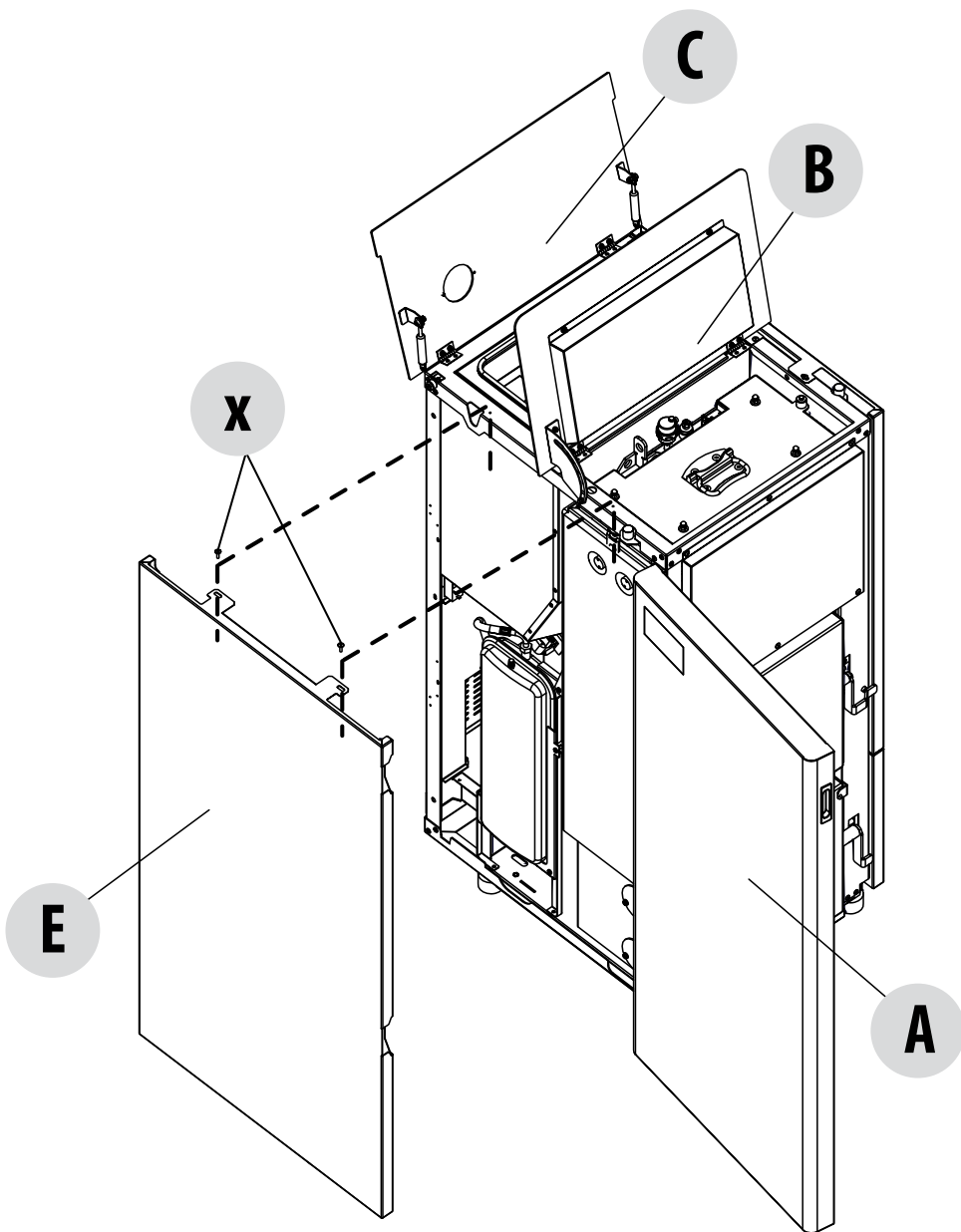
L'installation de ces accessoires pourrait modifier les performances de la chaudière par rapports à celles indiquées par le fabriquant.



5-DÉMONTAGE DE LA PARTIE DÉCORATIVE

DÉMONTAGE DU PANNEAU LATÉRAL GAUCHE

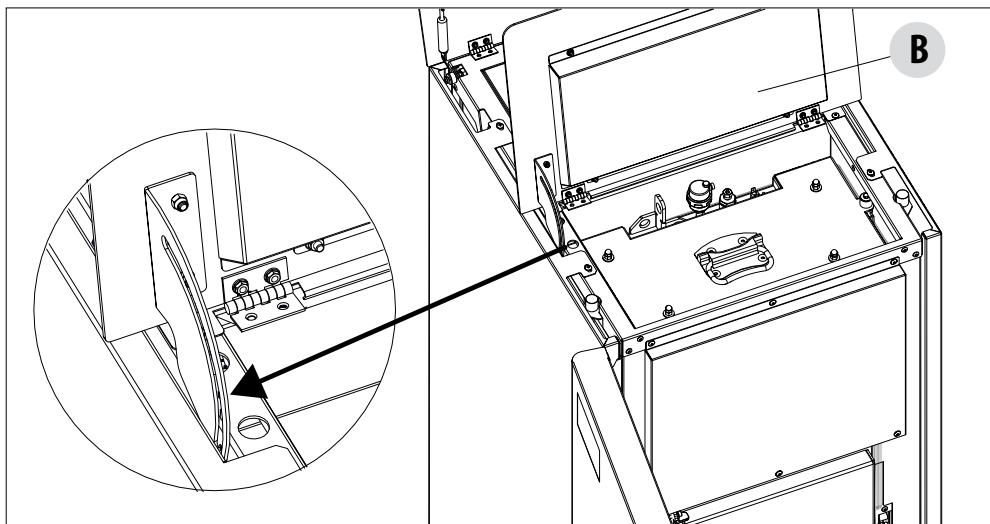
Pour démonter le panneau latéral gauche « E », procéder comme indiqué pour le panneau droit. À la différence du panneau « D », le panneau « E » est entier.



5-DÉMONTAGE DE LA PARTIE DÉCORATIVE

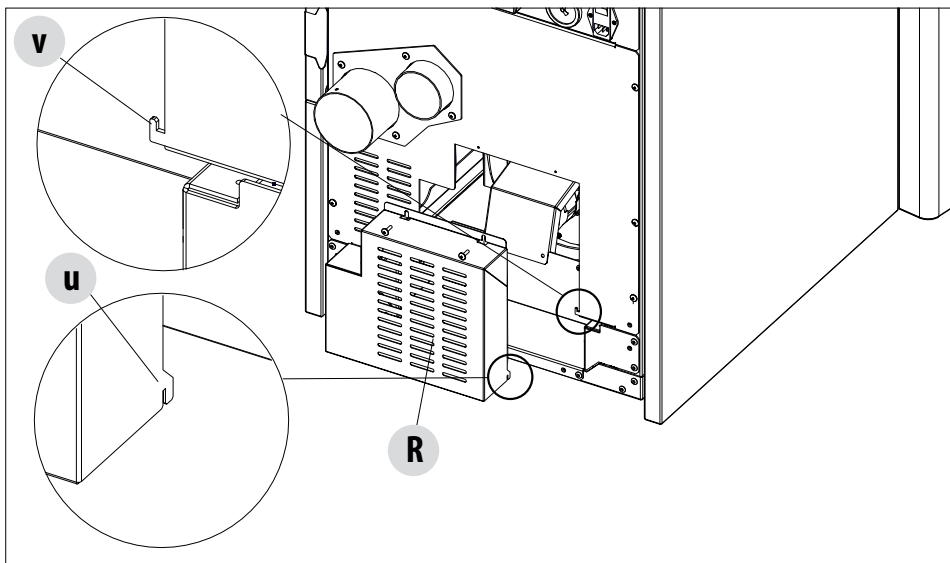
PORTE AVANT

La porte avant « B » est dotée d'une butée de fin de course pour son ouverture qui permet de bloquer sa chute contre la porte de chargement du pellet.



COVERCLE ARRIÈRE POUR KIT HYDRAULIQUE

Un couvercle amovible situé l'arrière de la chaudière permet l'insertion du kit hydraulique choisi. Pour retirer le couvercle « R », desserrer les deux vis supérieures et soulever le couvercle de manière à faire sortir l'encastrement « u » du couvercle de l'encastrement « v » de la chaudière.



6-RACCORDEMENT HYDRAULIQUE

RACCORDEMENT HYDRAULIQUE



IMPORTANT :

Les raccords dépendent du type de Configuration de l'Installation

IMPORTANT!

Si l'installation de la chaudière prévoit l'interaction avec un autre dispositif préexistant qui comprend un autre appareil de chauffage (chaudière à gaz, chaudière au méthane, chaudière au gasoil, etc.), faire appel à un personnel qualifié qui puisse ensuite répondre de la conformité de l'équipement, conformément à ce qui est prévu par la loi en vigueur.

L'entreprise décline toute responsabilité en cas de dommages personnels ou matériels ou en cas de dysfonctionnement liés au non respect des mises en garde indiquées ci-dessus.



IMPORTANT !!!

LAVER L'ENSEMBLE DE L'INSTALLATION AVANT DE RACCORDER LA CHAUDIÈRE AFIN D'ÉLIMINER RÉSIDUS ET DÉPÔTS.

Toujours installer des vannes d'arrêt en amont de la chaudière afin de l'isoler de l'installation hydrique s'il est nécessaire de la bouger ou de la déplacer, pour effectuer l'entretien ordinaire et/ou extraordinaire.

Raccorder la chaudière en utilisant des tuyaux flexibles pour ne pas trop la lier au dispositif et pour qu'il soit possible d'effectuer de petits déplacements.



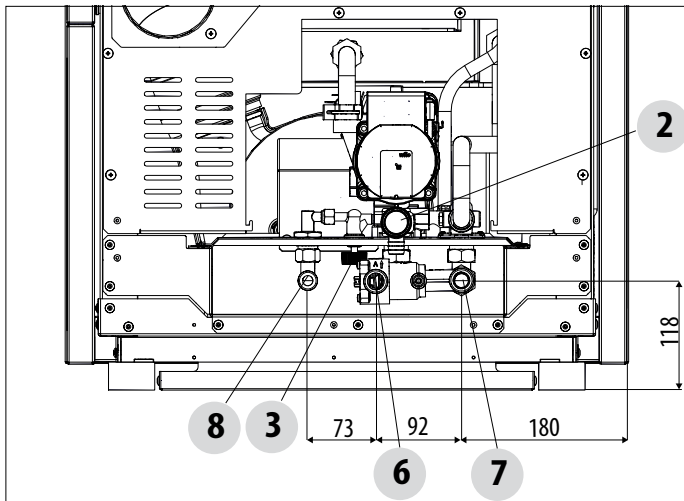
IMPORTANT!

*Le raccordement du poêle à l'installation hydraulique doit **EXCLUSIVEMENT** être réalisé par un personnel spécialisé qui puisse réaliser l'installation dans les règles de l'art et en respectant les dispositions en vigueur dans le Pays d'installation.*

Le fabricant décline toute responsabilité en cas de dommages matériels ou corporels ou en cas de dysfonctionnement liés au non-respect de la mise en garde indiquée ci-dessus.

SCHÉMA DE RACCORDEMENT AVEC KIT HYDRAULIQUE POUR CHAUFFAGE (VOIR ACCESSOIRE CODE 40A18013)

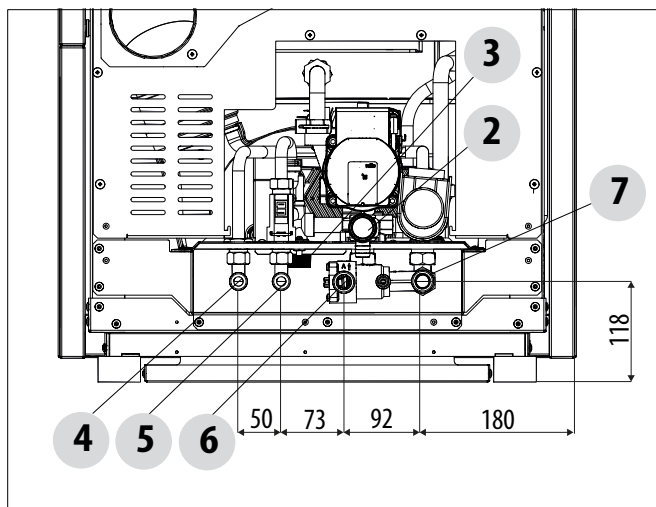
2 - VANNE DE SÉCURITÉ	7 - REFOULEMENT CHAUFFAGE
3 - ROBINET DE REMPLISSAGE	8 - ENTRÉE EAU REMPLISSAGE INSTALLATION
6 - RETOUR CHAUFFAGE	



6-RACCORDEMENT HYDRAULIQUE

SCHÉMA DE RACCORDEMENT AVEC KIT HYDRAULIQUE POUR LA PRODUCTION D'EAU SANITAIRE (VOIR ACCESSOIRE CODE 40A18014)

2 - VANNE DE SÉCURITÉ	5 - ENTRÉE EAU CHAUDE SANITAIRE
3- ROBINET DE REMPLISSAGE	6 - RETOUR CHAUFFAGE
4 - SORTIE EAU CHAUDE SANITAIRE	7 - REFOULEMENT CHAUFFAGE



6-RACCORDÉMENT HYDRAULIQUE

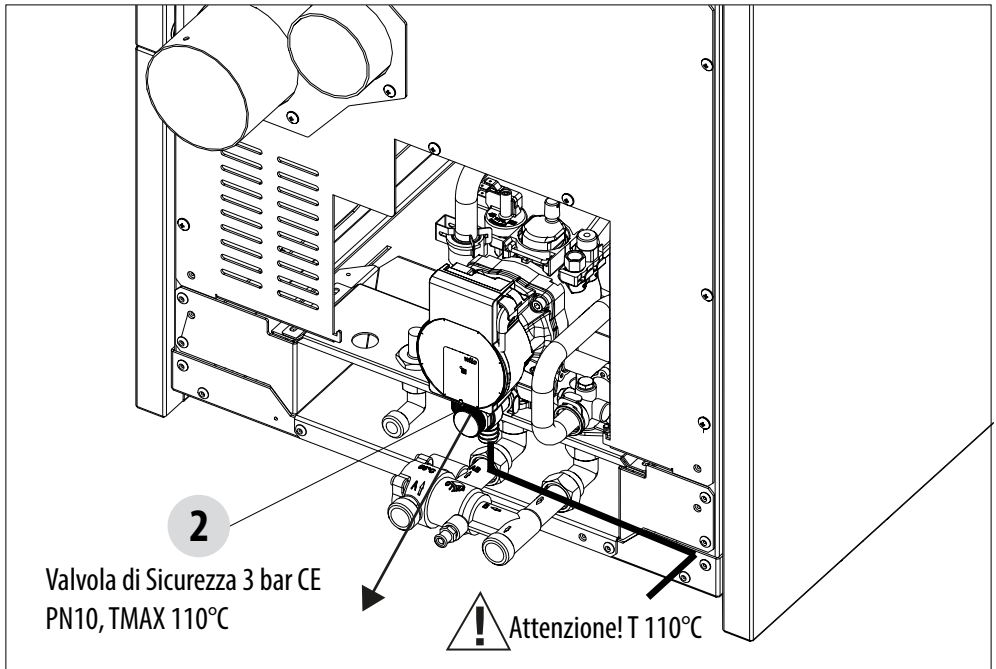
VANNE DE SÉCURITÉ 3 bar

La chaudière est protégée contre les surpressions par un clapet de sûreté « 2 » présent sur le kit hydraulique choisi. L'évacuation du clapet de sûreté doit être reliée à un tuyau en caoutchouc résistant à une température de 110 °C (pas fourni en équipement) et amenée à l'extérieur sur un siphon anti-odeur. Cette évacuation est susceptible d'éviter des surpressions en cas d'ouverture du clapet de sûreté.

Le produit est défini comme étant à désactivation rapide vu qu'il a réussi les essais prévus par la norme EN 303-5 Chap. 5.14.



Attention ! Le fabricant de l'appareil décline toute responsabilité en cas d'inondations dues à l'intervention du clapet de sûreté, si celui-ci n'a pas été raccordé correctement à l'extérieur du produit et à un bon système de récupération et d'évacuation.



6-RACCORDEMENT HYDRAULIQUE

LAVAGE DE L'INSTALLATION

Monter des vannes d'arrêt adéquates sur les tuyaux de l'installation de chauffage.

Afin de préserver l'installation thermique de graves corrosions, incrustations ou dépôts, il est très important, avant d'installer l'appareil, de procéder au lavage de l'installation conformément à la norme UNI 8065 (traitement des eaux des installations thermiques à usage civil, en utilisant des produits appropriés.

Il est conseillé d'utiliser le produit FERNOX PROTECTOR F1 (disponible dans nos centres de service autorisés), qui offre une protection à long terme pour les systèmes de chauffage contre la corrosion et la formation de tartre. Il prévient la corrosion de tous les métaux présents dans ces installations, à savoir, les métaux ferreux, le cuivre et les alliages de cuivre et d'aluminium. Il prévient également le bruit de la chaudière. Pour l'utiliser, voir le mode d'emploi qui figure sur le produit même et s'adresser à un technicien qualifié et compétent.

Nous vous conseillons également d'utiliser « FERNOX CLEANER F3 » et « SIGILLA PERDITE F4 » disponibles dans nos centres agréés.

« FERNOX F3 » est un produit neutre pour le nettoyage rapide et efficace des installations de chauffage. Il a été conçu pour éliminer tous les débris, la boue de fond de cuve et les incrustations des installations existantes de tout âge. Il rétablit ainsi l'efficacité de la chaleur et il élimine ou réduit le bruit de la chaudière.

FERNOX F4 s'emploie dans toutes les installations de chauffage afin de sceller les microfissures responsables de petites fuites inaccessibles.



Attention : L'absence de lavage de l'installation thermique et d'addition d'un inhibiteur adéquat annule la garantie de l'appareil et des autres accessoires comme par exemple la pompe et les vannes.

REMPLEISSAGE DE L'INSTALLATION

Remplir lentement pour faire en sorte que les bulles d'air sortent à travers les trous de ventilation opportuns placés sur l'installation de chauffage. Sur les installations de chauffage à circuit fermé, la pression de chargement à froid de l'installation et la pression de pré-gonflage du vase d'expansion devront correspondre.

- Sur les installations de chauffage à vase **ouvert**, le contact direct entre le liquide en circulation et l'air est permis. Durant la saison de chauffage, l'utilisateur final doit contrôler régulièrement le niveau d'eau en circulation dans le vase d'expansion. Le contenu d'eau du système de recirculation doit être constant. L'expérience pratique démontre qu'un contrôle régulier du niveau d'eau doit être effectué tous les 14 jours pour conserver un contenu quasi constant. Si vous devez ajouter de l'eau, le faire quand la chaudière s'est refroidie et qu'elle a atteint la température ambiante. Ces précautions visent à prévenir l'apparition d'un stress thermique du corps en acier de la chaudière.
- Dans les installations munies d'un vase ouvert, la pression de l'eau dans la chaudière - lorsque l'installation est froide - ne doit pas être inférieure à 0,3 bar ;
- L'eau utilisée pour le remplissage de l'installation de chauffage doit être décontaminée et sans air.



Attention !

Ne pas mélanger l'eau de chauffage à des substances antigel ou anti-corrosion dans de mauvaises concentrations ! Cela peut endommager les joints d'étanchéité et provoquer des bruits durant le fonctionnement. Le producteur décline toute responsabilité en cas de blessures aux personnes ou aux animaux et en cas de détériorations des biens causés par le non respect des indications précédentes.

Après avoir effectué tous les raccordements hydrauliques, procéder à la vérification sous pression des joints en remplissant la chaudière.

Cette opération doit être effectuée avec précaution, en respectant les phases suivantes :

- ouvrir les vannes d'évent des radiateurs, de la chaudière et de l'installation ;
- ouvrir peu à peu le robinet de chargement de l'installation en s'assurant que les éventuelles vannes de purge de l'air automatiques installées sur le dispositif, fonctionnent normalement ;
- fermer les vannes de purge des radiateurs dès que l'eau sort ;
- au moyen du manomètre placé sur le dispositif, contrôler que la pression atteigne environ 1 bar (seulement pour les dispositifs munis d'un vase fermé - consulter les normes éventuelles et les règlements locaux qui le permettent) ; pour des installations à vase ouvert, la réintégration se produit au moyen du vase même ;
- Fermer le robinet de chargement de l'installation et évacuer de nouveau l'air à travers les vannes d'évent des radiateurs ;

6-RACCORDEMENT HYDRAULIQUE

- contrôler l'étanchéité de tous les raccordements ;
- après avoir effectué le premier allumage de la chaudière et après avoir porté l'installation à température, arrêter le fonctionnement des pompes et répéter les opérations d'évacuation de l'air ;
- laisser refroidir le dispositif et, si besoin est, reporter la pression de l'eau à 1 bar (seulement pour les dispositifs munis d'un vase fermé - consulter les normes éventuelles et les règlements locaux qui le permettent) ; pour des installations à vase ouvert, la réintégration se produit au moyen du vase même ;



REMARQUE

Sur les installations munies d'un vase fermé, si cela est autorisé, la pression de l'eau dans le dispositif de réchauffement - lorsque le dispositif est froid - ne doit pas être inférieure à 1 bar ; à défaut, agir sur le robinet de chargement du dispositif.

Le manomètre placé sur l'installation permet de lire la pression dans le circuit.

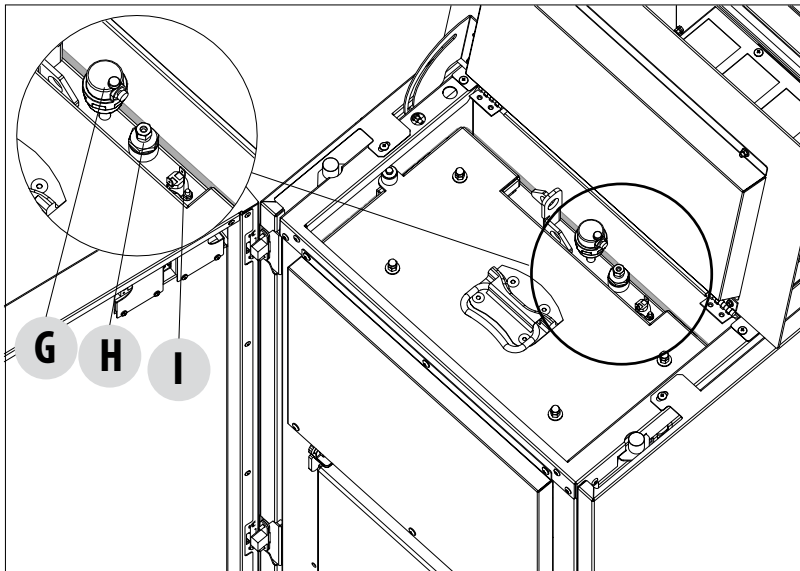
Durant cette opération, l'évacuation de l'air éventuellement présent dans l'installation est garantie par l'évent automatique « G » qui se trouve sur le sommet du corps de la chaudière.

La vanne se trouve sous le panneau avant, il est donc suffisant de soulever le couvercle.

Pour permettre à la vanne d'éventer, il est conseillé de desserrer le bouchon latéral (voir figure)

La pression de chargement de l'installation **À FROID** doit être de 1 bar.

A la fin de l'opération de remplissage fermer **toujours** le robinet de chargement.



VANNE D'ÉVENT « G »

G = VANNE D'ÉVENT
H = SONDE
I = THERMOSTAT DE SÉCURITÉ H2O

6-RACCORDEMENT HYDRAULIQUE

MANOMÈTRE

Le manomètre de la chaudière « m » est l'un des principaux instruments et sert à contrôler le bon fonctionnement de l'appareil. Le manomètre de la chaudière sert à mesurer la pression, entendue comme différence entre la pression interne et la pression atmosphérique. La pression idéale pour une chaudière est généralement comprise entre 1,5 et 2 bars ; à des valeurs supérieures ou inférieures, on observe des dysfonctionnements de l'installation de chauffage ou de la fourniture d'eau chaude sanitaire. Les réglages de la pression s'effectuent à travers la vanne d'évent « G », située au sommet de la chaudière (voir les indications de la page précédente).

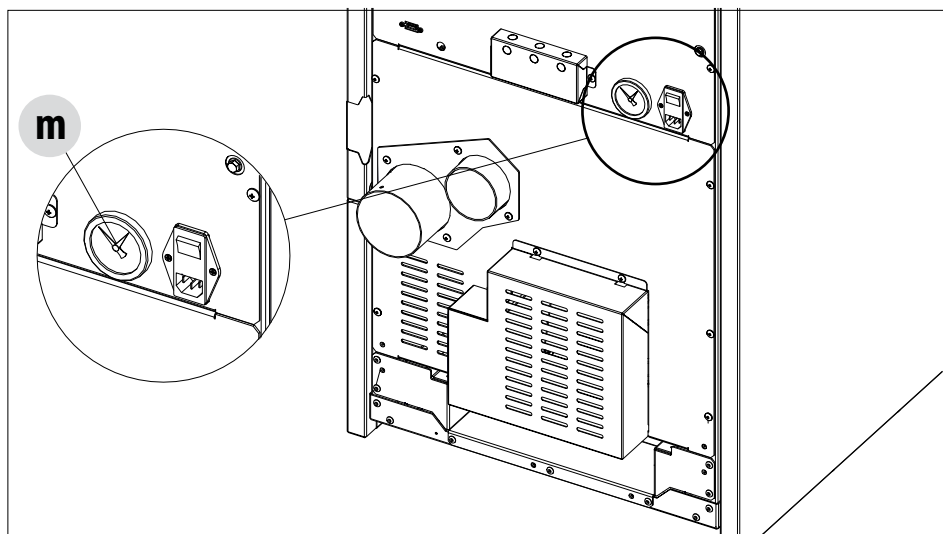
Basse pression de la chaudière

Quand la pression de la chaudière est trop basse, et donc signalée comme inférieure à 1,5 bar sur le manomètre, le chauffage ne fonctionne pas bien, l'eau chaude n'arrive pas ou la chaudière se bloque. Les principales causes d'une baisse de la pression sont les suivantes :

- Une température trop basse qui provoque la formation de condensation
- La présence d'air dans les tuyaux
- Une panne de la vanne à trois voies

Haute pression de la chaudière

Si la pression est haute, c'est-à-dire si le manomètre indique plus de 2 bars, le rendement énergétique de la chaudière tend à diminuer, ce qui signifie que les consommations augmentent.



7-RACCORDEMENT ÉLECTRIQUE

MISES EN GARDE GÉNÉRALES

La sécurité électrique de l'installation est assurée uniquement lorsque celle-ci est correctement raccordée à un dispositif de mise à la terre efficace exécuté comme prévu par les normes de sécurité en vigueur : les tuyaux des installations du gaz, hydriques et de chauffage ne sont absolument pas valables comme prises de terre.

Vérifier cette condition de sécurité fondamentale ; en cas de doute, demander à un personnel qualifié d'exécuter un contrôle précis de l'installation électrique car le fabricant de la chaudière n'est pas responsable des éventuels dégâts dus à l'absence de la mise à la terre de l'installation.

Faire vérifier par un personnel professionnellement qualifié que l'installation électrique soit adaptée à la puissance maximale absorbée par le dispositif en s'assurant en particulier que la section des câbles de l'installation soit adaptée à la puissance absorbée par les charges. L'utilisation de tout composant qui fonctionne à l'énergie électrique comporte quelques règles fondamentales à observer comme :

- ne pas toucher l'appareil en ayant des membres du corps mouillés et/ou humides et/ou pieds nus ;
- ne pas tirer sur les câbles électriques ;
- ne pas laisser l'appareil exposé aux agents atmosphériques (pluie, soleil, etc.),
- ne pas permettre aux enfants ou aux personnes sans expérience d'utiliser l'appareil.

Raccordement de l'alimentation électrique 230 V.

L'installation des composants électriques accessoires de la chaudière requiert le raccordement électrique à un réseau à **230 V – 50 Hz** : Ce raccordement doit être effectué dans les règles de l'art comme cela est prévu par les normes en vigueur dans le pays d'installation du produit.



Danger !

Seul un technicien habilité peut effectuer l'installation électrique.

Avant de réaliser les branchements ou toute opération sur les pièces électriques, désactiver toujours l'alimentation électrique et s'assurer qu'elle ne puisse être réactivée par accident.

Nous vous rappelons que sur la ligne d'alimentation électrique de la chaudière, il est nécessaire d'installer un interrupteur bipolaire avec une distance entre les contacts de plus de 3 mm, facile d'accès, de façon à accélérer et à sécuriser d'éventuelles opérations d'entretien.

Le remplacement du câble d'alimentation doit être effectué par un technicien autorisé. Le non respect des indications précédentes peut compromettre la sécurité de l'appareil.

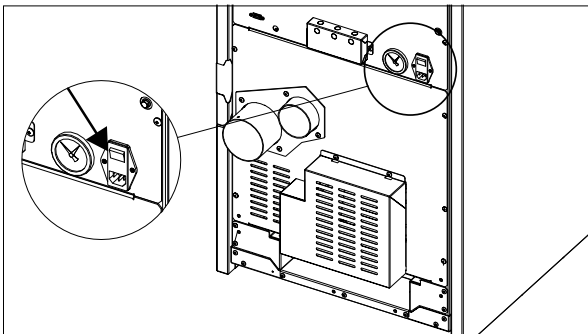
BRANCHEMENT ÉLECTRIQUE

Brancher le câble d'alimentation d'abord sur l'arrière de la chaudière, puis à une prise électrique murale.

L'interrupteur général placé sur l'arrière est à actionner uniquement pour allumer la chaudière ; dans le cas contraire, il est conseillé de le maintenir éteint.



Pendant la période d'inutilisation de la chaudière, il est conseillé d'enlever le câble d'alimentation de la chaudière.



BRANCHEMENT ÉLECTRIQUE

8-PREMIÈRE MISE EN MARCHÉ

AVANT L'ALLUMAGE MISES EN GARDE GÉNÉRALES

Enlever du brasier et du réservoir tous les composants qui pourraient brûler (le mode d'emploi, les différentes étiquettes adhésives et l'éventuel polystyrène).



Le premier allumage est susceptible d'échouer, vu que la vis sans fin est vide et ne réussit pas toujours à charger à temps dans le brasier la quantité de pellets nécessaire pour le démarrage régulier de la flamme.



ANNULER LA CONDITION D'ALARME D'ALLUMAGE RATÉ. ÔTER LES PELLETS RESTÉS DANS LE BRASIER ET RÉPÉTER L'ALLUMAGE.

Si après des échecs d'allumage répétés, la flamme n'apparaît toujours pas même avec un apport régulier de pellets, vérifier que le brasier repose correctement dans son logement et qu'il soit **exempt d'incrustations de cendre**. Si l'on ne relève rien d'anormal lors de ce contrôle, cela signifie qu'il pourrait y avoir un problème lié aux composants du produit ou bien imputable à une mauvaise installation.



ENLEVER LES PELLETS DU BRASIER ET DEMANDER L'INTERVENTION D'UN TECHNICIEN AUTORISÉ.



Éviter de toucher la chaudière durant le premier allumage car à cette étape le vernis s'endurcit ; en touchant le vernis, la surface en acier pourrait émerger.

Si besoin est, rafraîchir la peinture avec un spray de la couleur correspondante (voir « Accessoires pour chaudière à pellets »).



Il est conseillé de bien aérer la pièce durant l'allumage initial car la chaudière dégage un peu de fumée et d'odeur de peinture.



ATTENTION !

S'assurer que le brasier ne contiennent ni cendre, ni pellets accumulés en raison d'un allumage raté. Si le brasier n'est pas nettoyé avant le redémarrage, d'autres allumages risquent d'échouer et, dans certains cas, une explosion peut se produire.

Ne pas rester à proximité du produit et comme il a déjà été dit, bien aérer la pièce. La fumée et l'odeur de peinture disparaîtront après une heure de fonctionnement environ ; rappelons néanmoins qu'elles ne sont pas nocives pour la santé.

La chaudière aura tendance à s'élargir ou à se contracter durant les phases d'allumage et de refroidissement, elle pourra par conséquent émettre de légers grincements.

Le phénomène est absolument normal étant donné que la structure est fabriquée en acier laminé et il ne devra donc pas être considéré comme un défaut.

Il est extrêmement important de s'assurer de ne pas surchauffer tout de suite la chaudière mais de l'amener de façon progressive à température en utilisant, au début, de faibles puissances.



**NE PAS ESSAYER D'OBTENIR TOUT DE SUITE DES PERFORMANCES DE CHAUFFAGE !!!
ATTENTION !**

Lors du fonctionnement ou de l'allumage initial, si de la fumée s'échappe du dispositif ou du conduit de fumée dans la pièce, éteindre le dispositif, aérer la pièce et contacter immédiatement le poseur ou le technicien préposé à l'entretien.

8-PREMIÈRE MISE EN MARCHÉ

OUVERTURE/FERMETURE



ATTENTION !

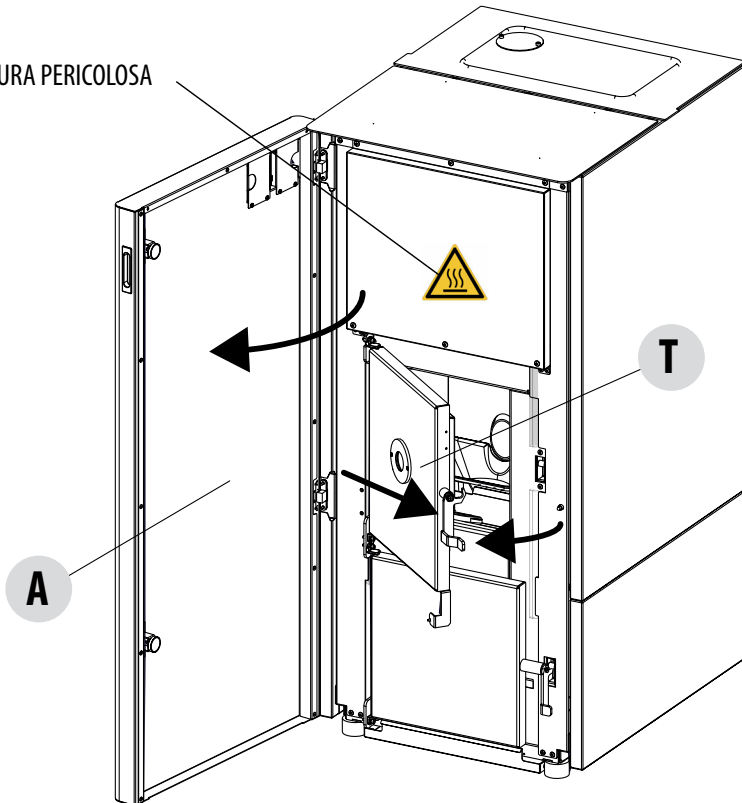
Pour un fonctionnement correct de la chaudière, la porte doit être bien fermée.

La porte du foyer et la porte inférieure pour le nettoyage de la cendre ne doivent être ouvertes que lorsque la chaudière est éteinte et froide.

En cas d'ouverture des portes pendant que la chaudière fonctionne, un système déclenchera l'alarme et la chaudière s'éteindra.

Pour ouvrir la porte externe « A », saisir la poignée en haut à droite et tirer vers soi. Pour ouvrir la porte interne « T », soulever la poignée et la tirer vers soi. S'il est nécessaire d'ouvrir la porte lorsque la chaudière fonctionne, il faut utiliser des vêtements de protection thermique (par exemple, des gants en cuir).

TEMPERATURA PERICOLOSA



Attention ! Parties chaudes, utiliser le gant fourni.

8-PREMIÈRE MISE EN MARCHÉ

CHARGEMENT DES PELLETS

Le chargement des pellets peut être manuel ou automatique. A vide, le réservoir contient environ 100 litres, soit environ 65 kg de pellets.

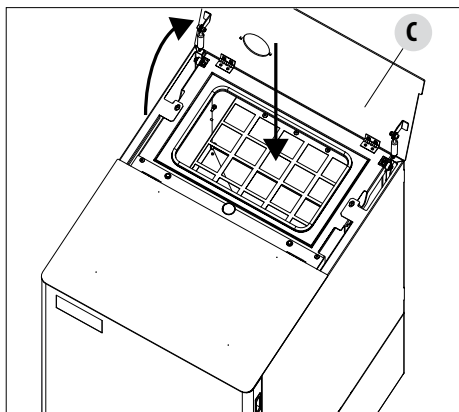
Chargement manuel :

- Ouvrir directement la porte supérieure « C » de la chaudière et verser les pellets.

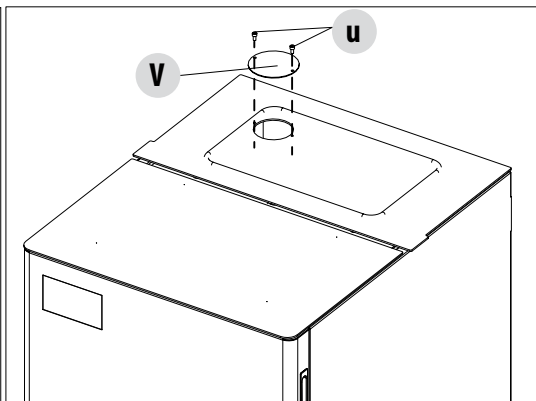
Chargement automatique (à combiner : réservoir à distance de 200/400 ou 300 kg - en option - voir accessoires) :

Ôter le bouchon « V » et insérer le tuyau d'alimentation des pellets provenant du réservoir à distance.

Si le réservoir à distance est ravitaillé par camion-citerne, la chaudière doit être éteinte au moins une heure avant d'effectuer le ravitaillement.



CHARGEMENT MANUEL



CHARGEMENT AUTOMATIQUE



Ne jamais enlever la grille de protection à l'intérieur du réservoir ; en chargeant, éviter que le sac de pellets n'entre en contact avec les surfaces chaudes.



Il a été observé que l'installation de l'aspirateur pneumatique / vis sans fin externe (option) pour le chargement du pellet entraîne la perte d'étanchéité du réservoir à combustible dans les milieux où cette caractéristique est requise. L'installation de ces accessoires pourrait modifier les performances de la chaudière par rapports à celles indiquées par le fabriquant.

8-PREMIÈRE MISE EN MARCHÉ

SÉCURITÉ

PROCÉDURE À SUIVRE EN CAS D'ÉCHAPPEMENT DE FUMÉE DANS LA PIÈCE OU D'EXPLOSION AUX DÉPENS DU DISPOSITIF : L'ÉTEINDRE, AÉRER LA PIÈCE ET CONTACTER IMMÉDIATEMENT LE POSEUR OU LE TECHNICIEN PRÉPOSÉ À L'ASSISTANCE.

Formation des utilisateurs

Le technicien préposé à l'installation et à la mise en service DOIT TOUJOURS informer scrupuleusement le propriétaire/ utilisateur final sur le dispositif. Les sujets suivants doivent être traités de manière exhaustive afin que l'utilisateur final soit satisfait. Dans le cas contraire, il risque de ne pas utiliser le produit de manière sûre :

- Explication du dispositif et de son fonctionnement
- Nécessité de maintenir le dispositif ventilé et problématiques susceptibles de survenir dans le cas contraire
- Utilisation et alimentation du combustible
- Comment allumer le dispositif en toute sécurité
- Que faire en cas d'allumage raté
- Que faire en cas d'alarmes (en particulier celles générées par l'absence de combustible dans le dispositif)
- Modalités correctes d'entretien du dispositif et importance d'effectuer ces opérations à une fréquence mensuelle
- Il convient de fixer une date pour la première intervention d'entretien annuel
- Envisager l'utilisation d'une éventuelle installation de chauffage secondaire
- Expliquer le fonctionnement de la télécommande ou du thermostat et leur positionnement optimal



MCZ GROUP S.p.A.

Via La Croce n°8

33074 Vigonovo di Fontanafredda (PN) – ITALIE

Téléphone : 0434/599599 r.a.

Fax : 0434/599598

Internet : www.mcz.it

e-mail : mcz@mcz.it