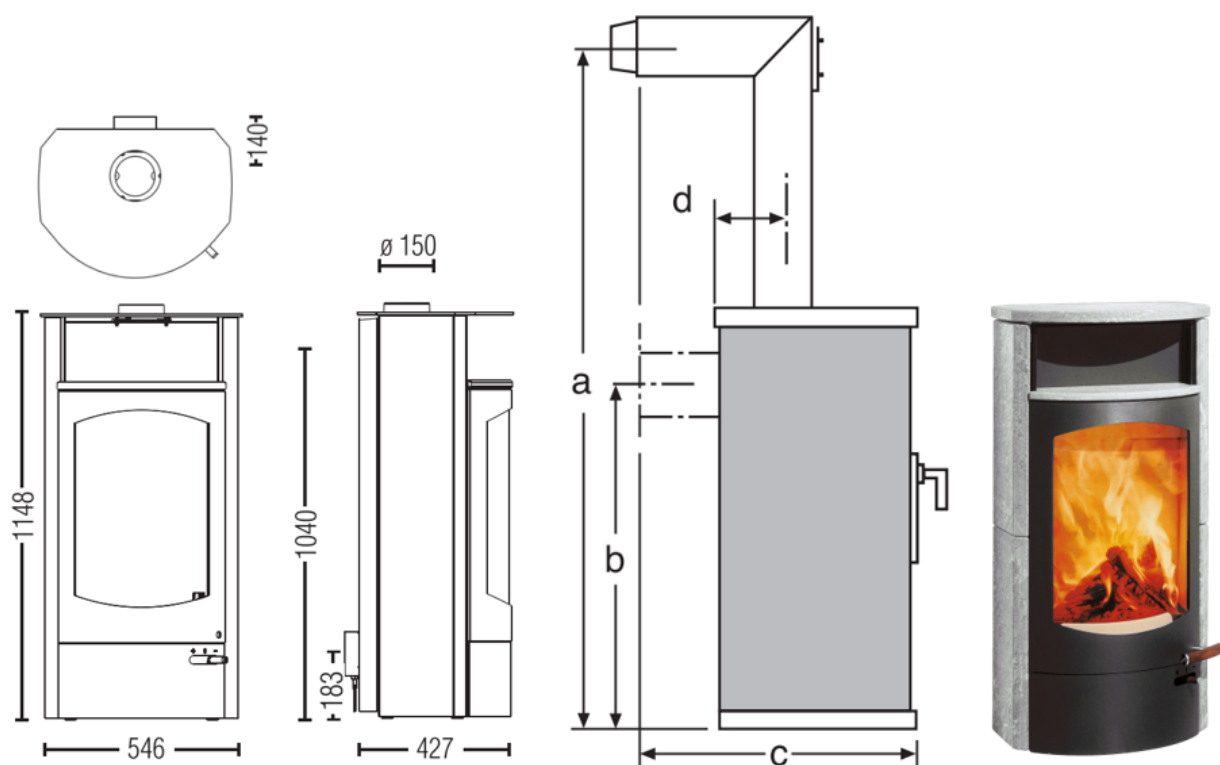


# KOKO 2.0





## DIMENSIONS ET POIDS

Habillage en acier (STM) h x l x p [mm]	1 148 x 546 x 427
Habillage en céramique (KMG) h x l x p [mm]	-
Habillage en pierre ollaire (SPM) h x l x p [mm]	1 148 x 546 x 427
Foyer (h x l x p) [mm]	490 x 388 x 267
Poids STM [kg]	152 / - / 177
Sortie du conduit de fumées [mm]	150
Raccordement central du conduit de fumées [mm]	1 040

## PERFORMANCE

Puissance calorifique nominale selon EN 13240 [kW]	6
Puissance de chauffage mini./maxi. [kW]	3,5 / 8
Volume chauffé (en fonction de l'isolation de l'habitation) [m³]	65 - 165
Classe d'efficacité énergétique	A

## ÉQUIPEMENT

Technologie d'accumulation de chaleur XTRA	-
Type A1	o
Décendrage intérieur / bac à cendres	o
Dimensions a, b, c, d [mm]	1 699 x 1 040 x 665 x 140
Raccordement à l'air externe / indépendant de l'air de la pièce	o

## INFORMATIONS DESTINÉES AU RAMONEUR

Débit massique des fumées, fermé [g/s]	4,4
Température des fumées, fermé [°C]	331
Dépression minimum à puissance calorifique nominale, fermé [Pa]	12
à 0,8 fois la puissance calorifique nominale [Pa]	10