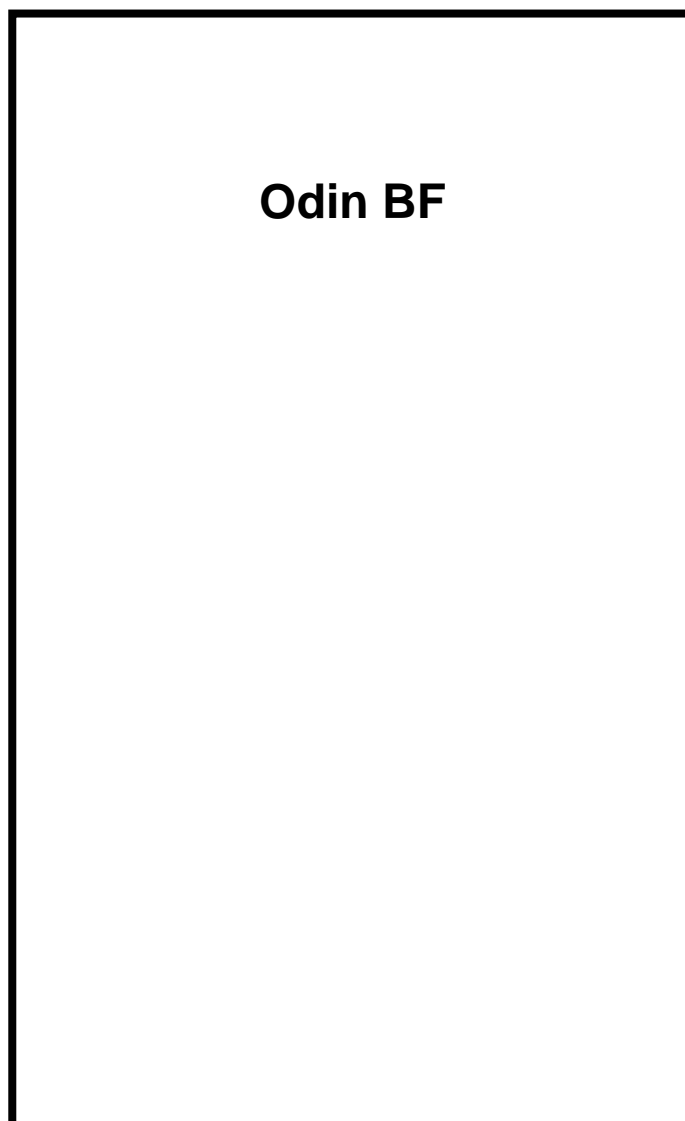


Manuel Technique

Plaque signalétique de votre appareil de chauffage



Odin BF

Vous trouverez des indications importantes aux pages suivantes !

Emplacement de la plaque signalétique

D'après la loi, la plaque signalétique doit être appliquée sur l'appareil de chauffage à installer. Les données techniques de l'appareil doivent être en évidence sur l'appareil de chauffage pour la réception par le ramoneur ou technicien de contrôle.

Vous avez ainsi le libre choix, en fonction de la situation, d'installer cette plaque de telle manière que cette dernière soit lisible dans son intégralité.

Méthode de fixation de la plaque signalétique :

1. Sortir la plaque signalétique de son emballage
2. Placer la plaque à un endroit en évidence sur l'appareil de chauffage, en fonction de son exposition, sur une partie inférieure de l'appareil pas trop exposée à la chaleur.

Notre recommandation :

- a) Sur partie inférieure du panneau arrière
 - b) Sur partie inférieure de l'habillage latéral
 - c) Sur le tiroir
 - d) Sur pierre – ou sur acier
3. Retirer le film plastique et coller à l'endroit décidé précédemment. La plaque signalétique ainsi que son adhésif résistent à une chaleur d'environ 180°C.

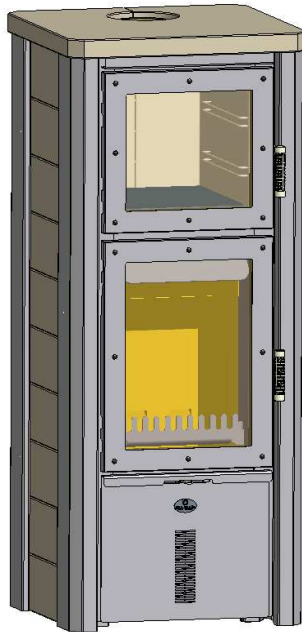
→ Numéro de série :

Le Numéro de série de l'appareil de chauffage se trouve sur l'embrasement de porte de la chambre de combustion.



Manuel Technique pour le poêle

Odin BF



Odin BF

Sommaire :

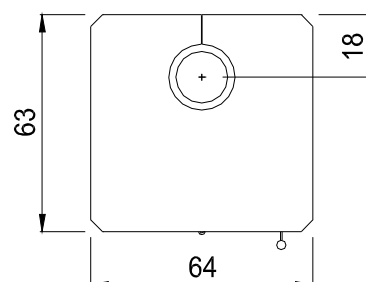
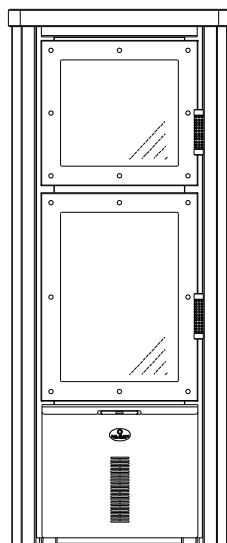
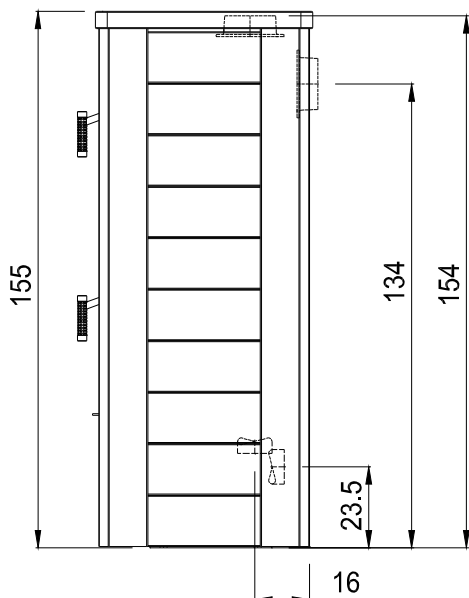
Page

1	Fiche technique	4
2	Distances de sécurité – écarts au feu	5
3	D'autres informations	6
4	Manette de réglage d'air	7
5	Installation des pierres réfractaires	8
6	Nettoyage	12
7	Montage	13
8	Raccord d'air frais extérieur	16
9	Accessoires	17
10	Contenu de la livraison	17

Sous réserve de modification.
Manuel Technique à lire attentivement et à conserver.

Les normes nationales et Européennes, ainsi que toutes spécifications de chaque pays et réglementations locales en vigueur doivent être observées !

1 Fiche technique (Dimensions en cm)



Odin BF

Données techniques	
Hauteur	155 cm
Largeur	64 cm
Profondeur	63 cm
Poids Total	457 kg
Poids chamottes	60 kg
Diamètre évacuation	Ø 150 mm
Diamètre buse d'air frais	Ø 100 mm
Largeur foyer	34 cm
Profondeur foyer	35 cm
Hauteur foyer	31 cm
Hauteur porte foyer	60 cm
Largeur porte foyer	45 cm
Hauteur vitre	49 cm
Largeur vitre	34 cm
Hauteur porte four	45 cm
Largeur porte four	42 cm
Largeur four	34 cm
Hauteur four	30 cm
Profondeur four	45 cm

Essai selon DIN EN 13240	Foyer
Combustibles autorisés	Bûches, briquettes ¹⁾
Poids du combustible	2,2 kg
Consommation de combustible	2,2 kg/h
Puissance nominale	7,5 kW
Puissance calorifique	7,5 kW
Plage des puissances	8,2 – 4,6 kW
Capacité de chauffe	70-350 m ³
Rendement	87,3 %
CO (13%O ₂)	806,4 mg/m ³
CO (13%O ₂)	0,065 %
Poussière (13%O ₂)	31,6 mg/m ³
NO _x (13%O ₂)	115,6 mg/m ³
OGC (C _x H _y) (13%O ₂)	26,5 mg/m ³

Données pour le calcul du conduit de fumées selon EN 13384

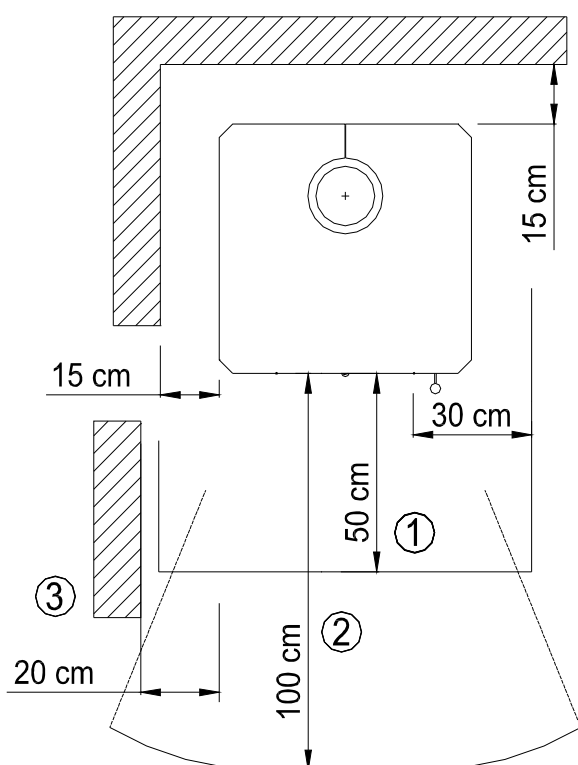
Température fumées à la buse	211 °C
Débit des gaz de combustion	6,8 g/s
Tirage minimal et maximal	12 / 15 Pa

toutes les données sont des valeurs homologuées
 Les données concernant la capacité de chauffe dépendent de la situation du bâtiment
¹⁾ **Uniquement briquets de bois conformes à la norme EN 14961-3 (A1) qualité A1**
 Sous réserve de modifications techniques !

Conforme aux normes d'essai et exigences		
EN 13240	1. BImSchV Stufe 2	Autriche Art. 15a B-VG
BStV München	BStV Regensburg	FBStVO Aachen
Suisse LRV 2011	VKF-Nr. 25846	

2 Distances de sécurité – écarts au feu

Tous les composants inflammables, meubles et objets à proximité du poêle doivent être protégés et les réglementations locales en vigueur appliquées.



- 1...Plaque de sol
- 2...Zone de rayonnement
- 3...Mur latéral

Dans **la zone de rayonnement (2)** de la porte du foyer une distance de **100 cm** de tout composant inflammable doit être respectée.

Dans la zone de rayonnement une distance de **20 cm** d'une paroi (3) doit être respectée.

L'espace de sécurité **sur les côtés** et à **l'arrière** doit être d'au moins **15 cm** de tout matériau de construction inflammable.

En cas de sol inflammable, le poêle doit être installé sur une plaque de protection (1) qui, mesuré de **l'ouverture du foyer**, garantira une zone de sécurité de **30 cm** sur **les côtés** et de **50 cm** sur le **devant** de l'appareil.

Lors du choix des plaques de sol, veuillez respecter les réglementations locales.

3 D'autres informations

La distance aux éléments non-inflammables peut être amoindrie.

Malgré le respect des distances de sécurité ci-dessus, la teinte des matériaux muraux peut s'altérer dans le temps, ce qui n'est pas couvert par la garantie.

Votre poêle à bois **n'est pas une installation de chauffage à feu continu**. À cet effet il est déconseillé de dépasser continuellement la puissance nominale de l'appareil.

En fonctionnement normal la poignée du poêle reste froide.

Cependant s'il arrive que la poignée devienne chaude alors nous vous conseillons d'utiliser un gant.

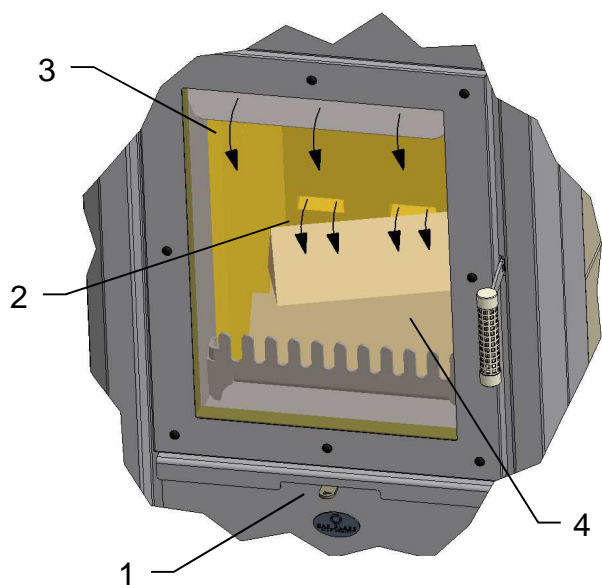
Le tirage minimal est de 12 Pa, et le tirage maximal étant de 15 Pa, au-dessus de 15 Pa il est conseillé de prévoir une régulation du tirage.

Lors du raccordement d'air extérieur, il faut tenir compte du fait que la pression d'air atmosphérique équivaut à la pression d'air ambiant.

Un cas de surpression ou de dépression peut avoir des effets négatifs sur la combustion.

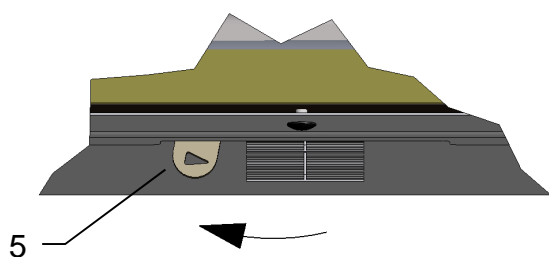
Avec la chaleur les joints de port et de vitre peuvent s'user. Pour cela il est important de les contrôler régulièrement et, si nécessaire, de les remplacer 1 fois par an.

4 Manette de réglage d'air

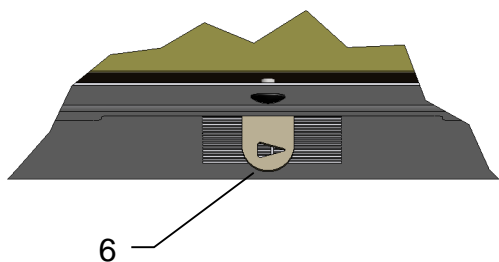


L'air nécessaire pour la combustion sera réglé par la manette de réglage d'air (1). L'air primaire (2) et l'air secondaire (3) sont réglés avec une seule manette (1).

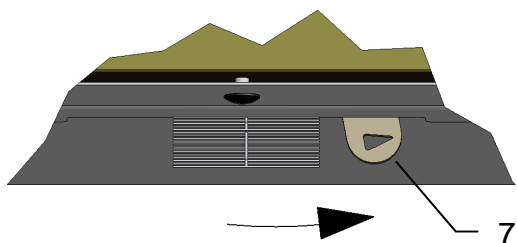
La combustion d'une quantité de bois (4) de 1,6 à 1,7 kg (environ 3 bûches de 30 à 33 cm de longueur) dure, selon la qualité du bois, les conditions météorologiques et le tirage de la cheminée, à peu près 40 à 45 minutes. Dès que le stade de braise rougeoyante est dépassé, il est possible de remettre une quantité de bois.



Manette complètement à gauche (5), selon le symbole de la flèche :
→ Air de combustion complètement ouverte



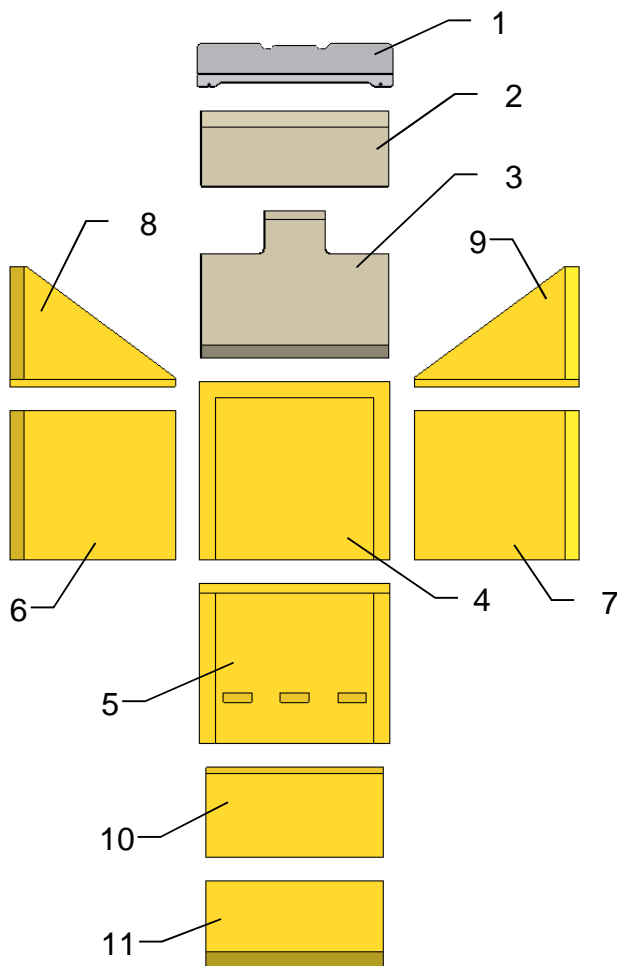
Manette au milieu (6) :
→ dans cette position on atteint la puissance nominale



Manette complètement à droite (8) :
→ Air de combustion complètement fermée

5 Installation des pierres réfractaires

Les pierres réfractaires destinées à ce poêle, ne doivent pas être collées ou maçonnées. Elles sont à poser comme suit, dans l'ordre décrit, dans le foyer. Il est important pour le bon fonctionnement de l'appareil, que les pierres réfractaires soient installées correctement.

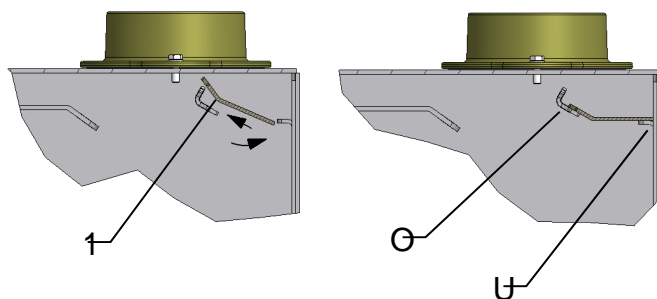


Vérifier l'intégralité des pierres réfractaires ainsi que des déflecteurs.

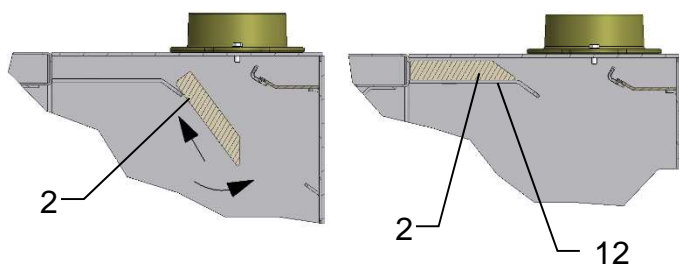
Garder les pierres réfractaires à portée de main à côté du poêle.

Laisser la porte du foyer ouverte de façon sécurisée (ex : Bloquer la porte à l'aide d'une cale).

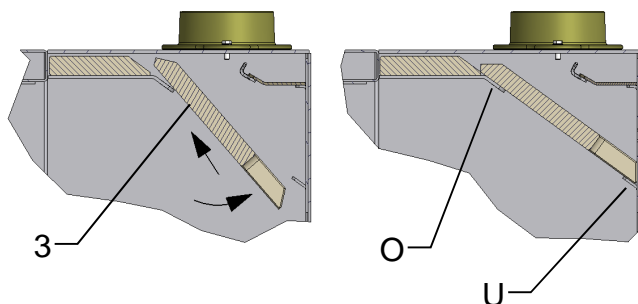
Vérifier la propreté du sol de la chambre de combustion et éventuellement la nettoyer.



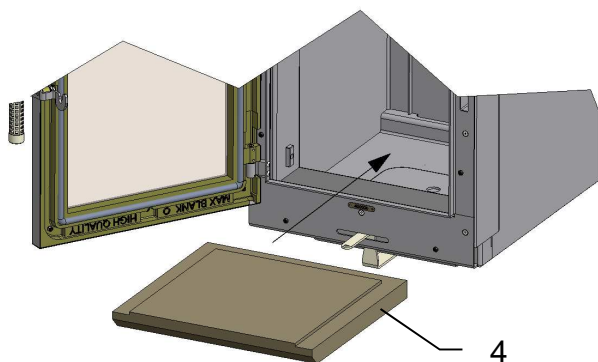
Installer le déflecteur en acier (1) comme illustré dans la chambre de combustion en le posant sur le support supérieur (O) et sur celui de l'arrière (U).



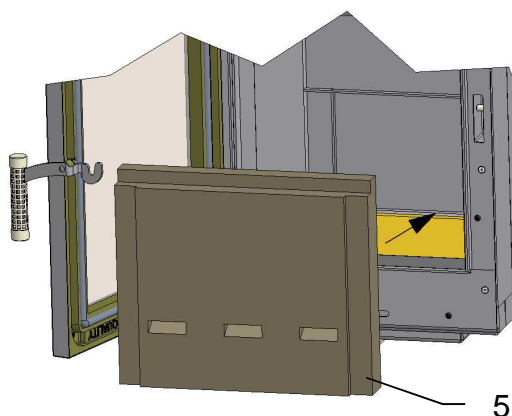
Insérer le déflecteur (2) dans la chambre de combustion comme illustré et le poser sur le support (12).



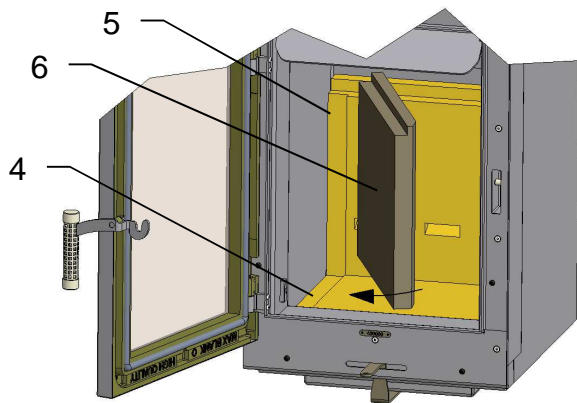
Installer le déflecteur (3) comme illustré dans la chambre de combustion en le posant sur le support supérieur (O) et sur celui de l'arrière (U).



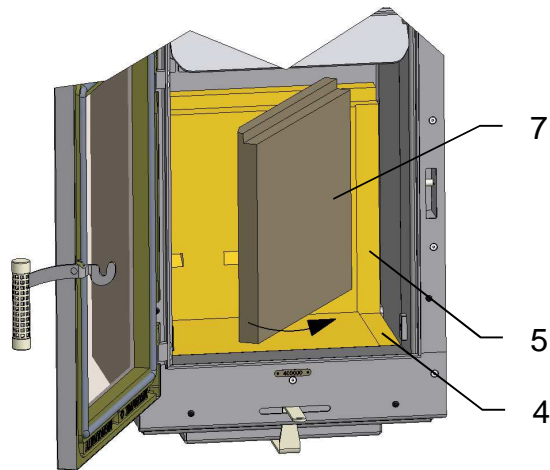
Positionner la plaque de sol (4) dans la chambre de combustion, face vers le haut, l'ajuster et la pousser vers l'avant.



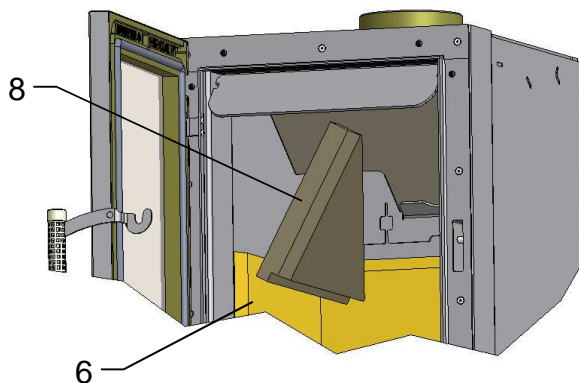
Positionner la plaque de fond (5) avec face vers la chambre de combustion et l'ajuster.



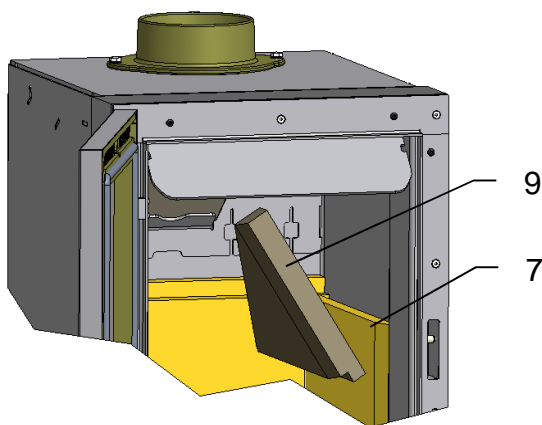
Insérer la plaque latérale gauche (6) dans la feuillure de la plaque de fond (5) et la pousser vers l'extérieur jusqu'à ce qu'elle se positionne dans la feuillure de la plaque de sol (4).



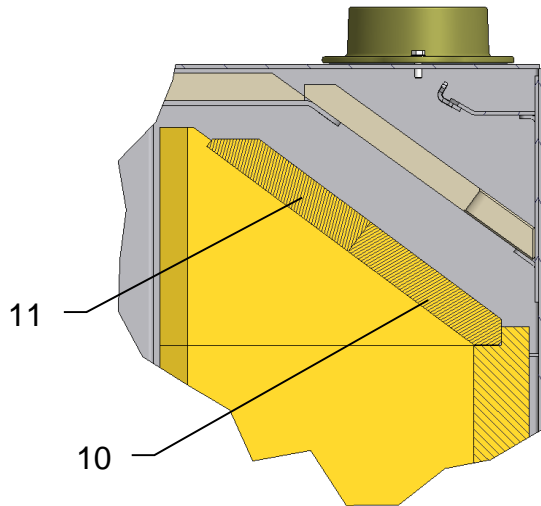
Insérer la plaque latérale droite (7) dans la feuillure de la plaque de fond (5) et la pousser vers l'extérieur jusqu'à ce qu'elle se positionne dans la feuillure de la plaque de sol (4).



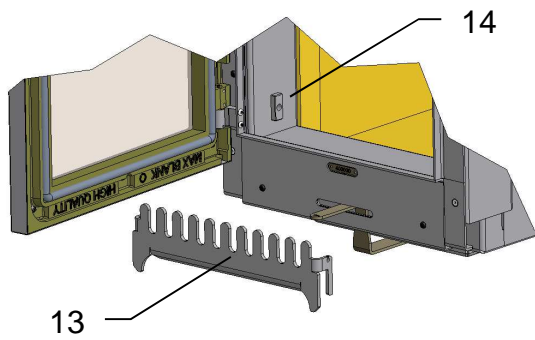
Installer la plaque latérale angulaire gauche (8) dans la feuillure de la plaque inférieure (6).



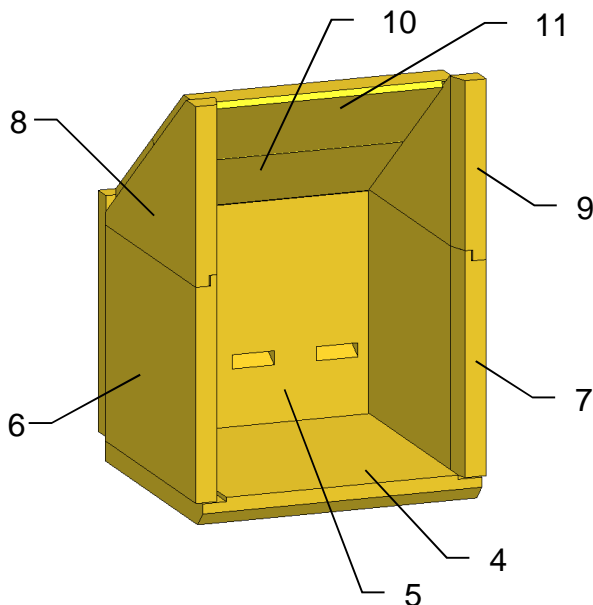
Installer la plaque latérale angulaire droite (9) dans la feuillure de la plaque inférieure (7).



Insérer la plaque de plafond arrière (10) et celle avant (11) dans la chambre de combustion comme illustrée avec la feuillure vers le bas.



Installer le chenet (13) dans les guides (14) à l'entrée du foyer comme indiqué ci-contre.



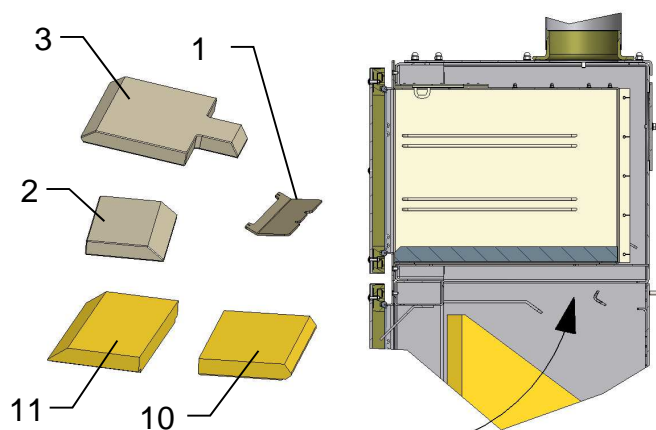
Vérifier le montage des pierres réfractaires !
Il ne doit en aucun cas y avoir de jour entre les joints.

Pour démonter les pierres réfractaires, procéder dans l'ordre inverse.

6 Nettoyage

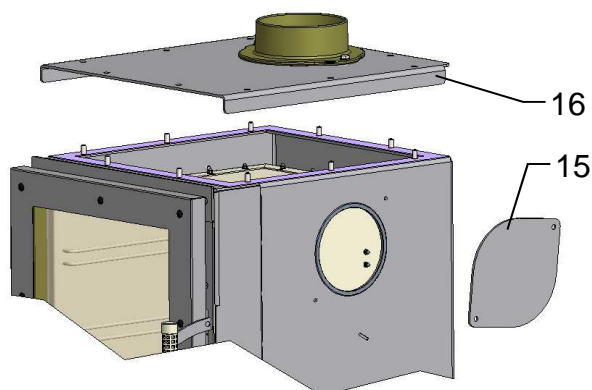
Pour un nettoyage minutieux du foyer, reportez-vous au chapitre 5, afin de démonter les pierres réfractaires comme décrit. Cela permet un nettoyage plus en profondeur du foyer et des ouvertures d'air.

Pour nettoyer le tuyau d'évacuation des fumées, vous pouvez démonter les déflecteurs du poêle, et ainsi récupérer facilement la suie dans le foyer.



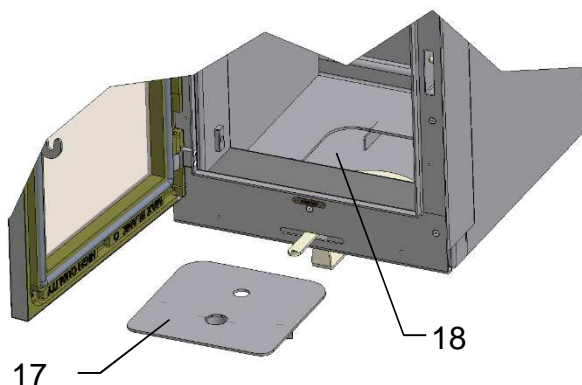
Pour nettoyer le four démonter les déflecteurs (1), (2) et (3) ainsi que les deux plaques de plafond (10) et (11).

Ainsi vous avez accès aux parois du four pour nettoyer facilement le côté extérieur de la suie.



Pour nettoyer le dessus du four, enlever son couvercle (16). Les trappes latérales (15) peuvent également être retirées pour nettoyer les parois du four.

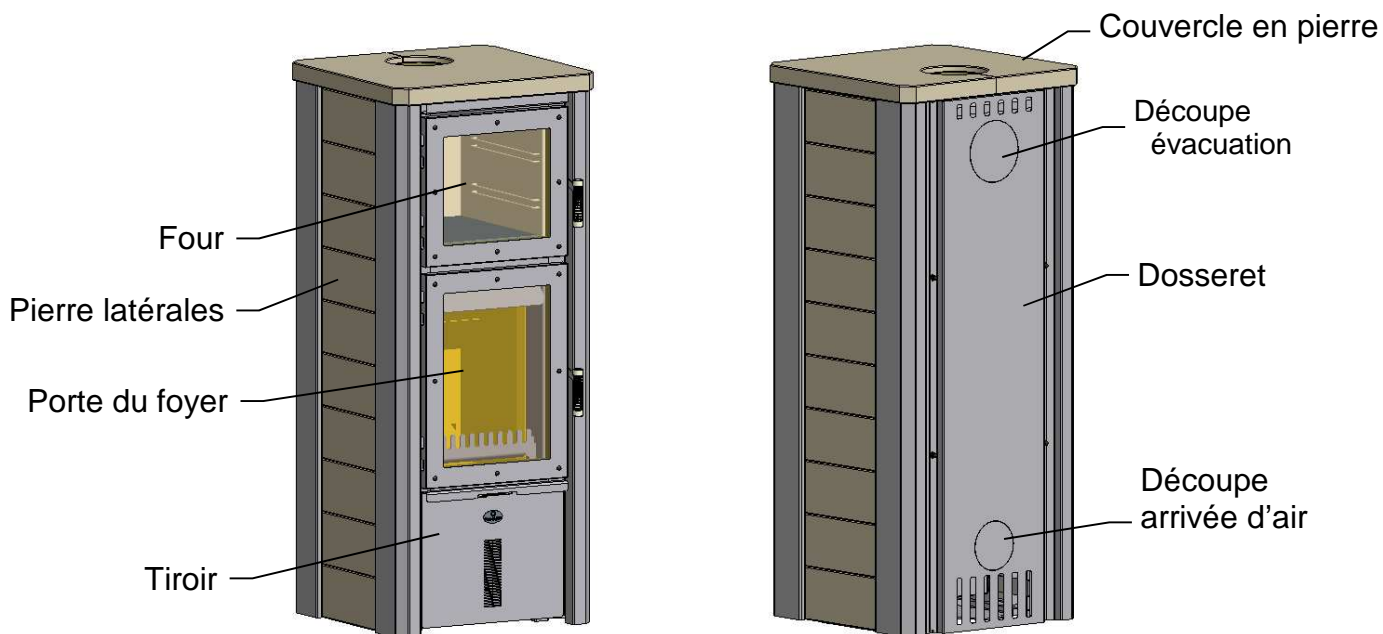
En cas de joints abîmés les remplacer au moment de refermer le four pour préserver la bonne étanchéité.



Pour nettoyer la chambre de combustion retirer toutes les pierres réfractaires.

Enlever la trappe d'inspection (17) et nettoyer le sol de la chambre de combustion ainsi que les canaux d'air (18) avec un aspirateur adéquat.

7 Montage: Odin BF



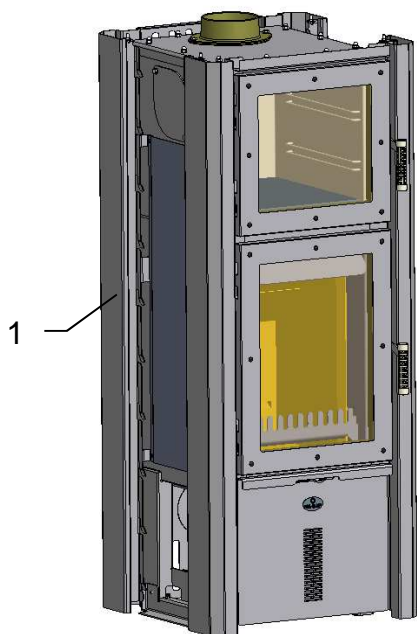
Attention :

Manipuler tous les éléments d'habillage avec précaution !

Ne pas percuter les éléments entre eux !

Ne pas appuyer les angles ni les coins !

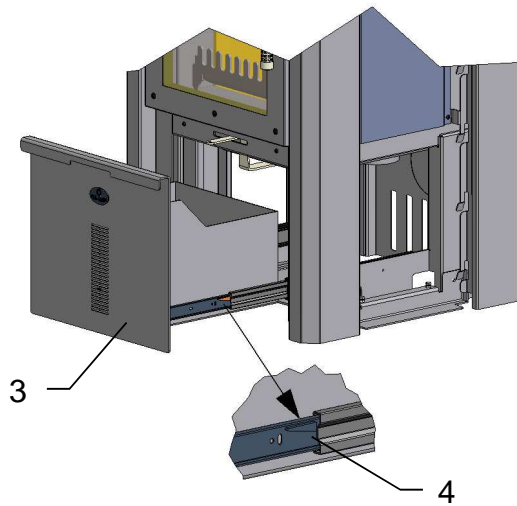
Couchez les éléments soigneusement sur un support type carton !



Outils nécessaire au montage

- Niveau
- Clé à six pans SW3
- Clé à six pans SW4
- Clé à œil SW13
- Clé plate SW13
- Clé plate SW10
- Clé plate SW 8

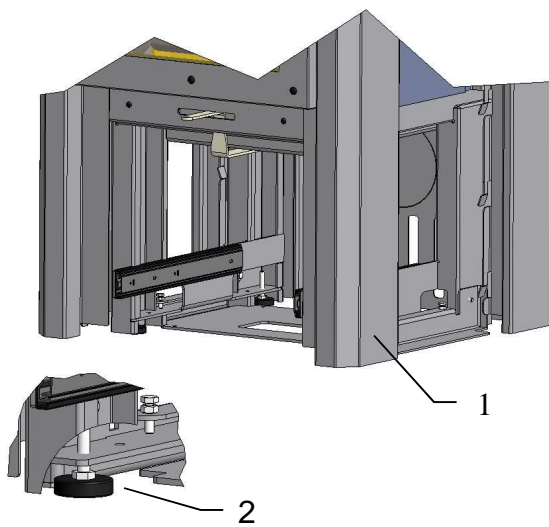
Déballer le poêle (1) avec précaution.



Placer le poêle (1) à son emplacement définitif et vérifier les niveaux.

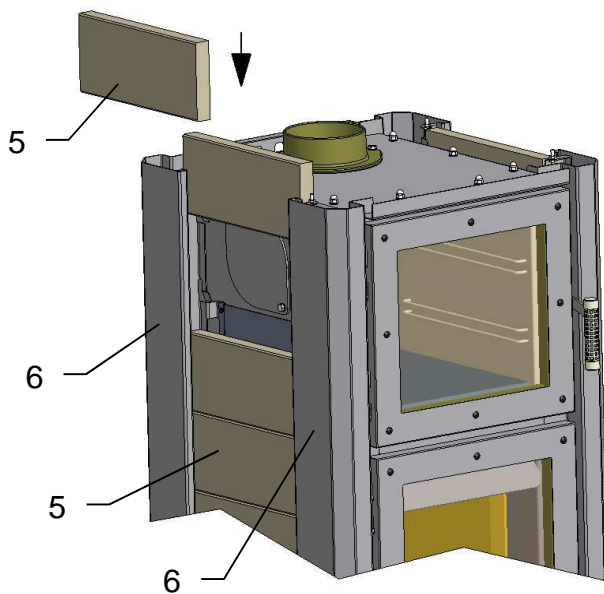
Si nécessaire régler la position du poêle (1) avec les pieds ajustables (2).

Pour ce faire, retirer le tiroir (3) en appuyant sur les leviers de verrouillage des glissières télescopiques(4).



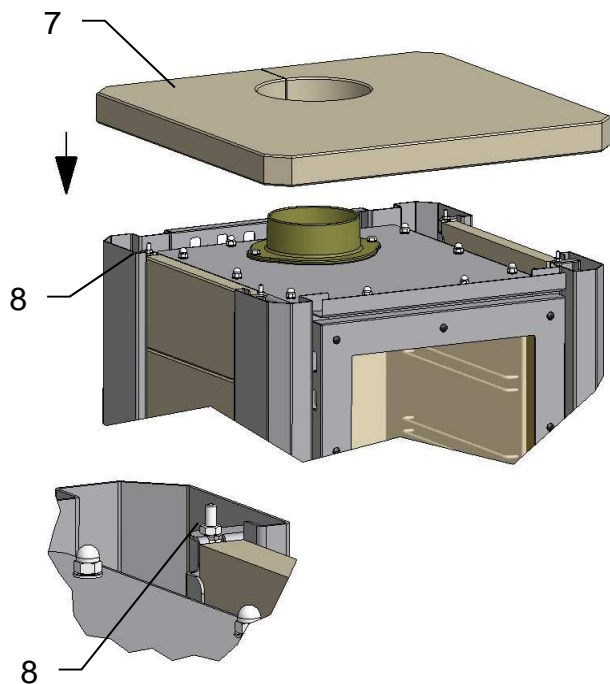
Mettre le poêle (1) à niveau en tournant les pieds (2) à l'aide d'une clé à six pans.

Ensuite remettre le tiroir (3) à sa place.



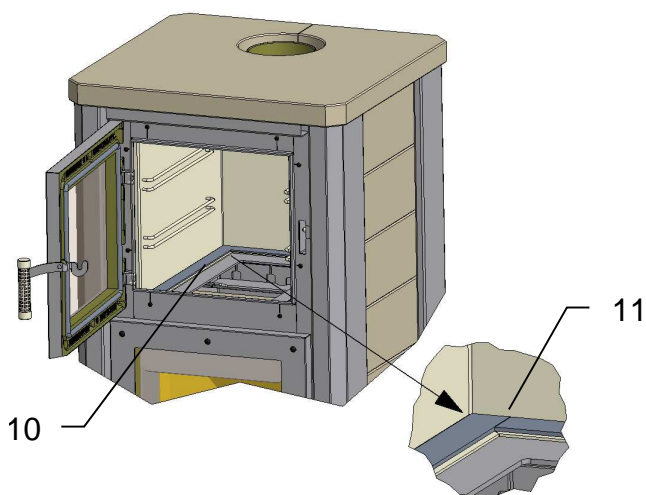
Insérer les pierres latérales (5) avec le bord biseauté vers l'extérieur, d'en haut dans les profils d'angle (6) et les faire glisser vers le bas.

Pour chaque côté il faut 10 pierres latérales (5).



Placer le couvercle en pierre (7) sur le poêle de manière à ce que les tiges de fixation (8) s'engagent bien dans les trous percés sous le couvercle (7).

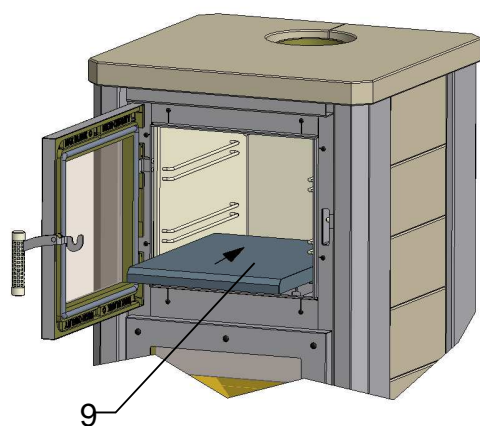
Vous pouvez régler la hauteur du couvercle (7) avec les tiges (8) afin d'éviter que le couvercle ne bascule.



Four :

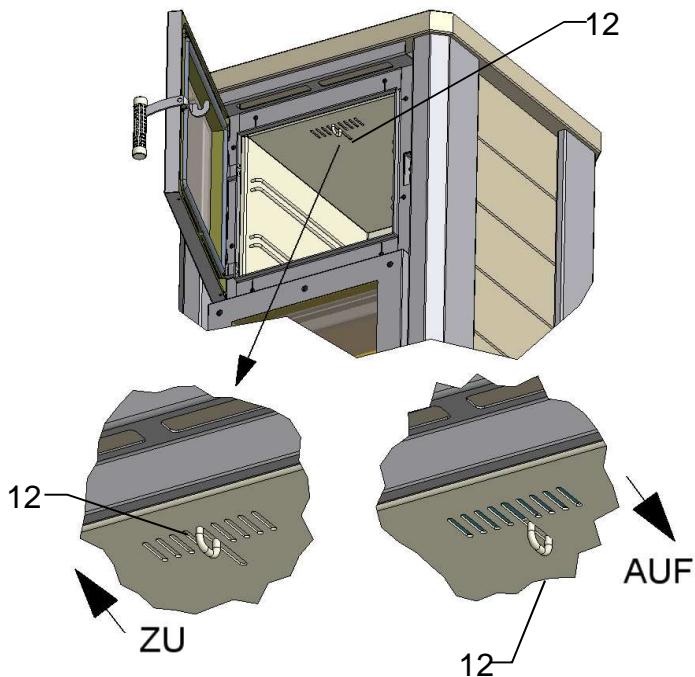
Avant le montage de la plaque de sol (9), vérifier la position des 4 joints plats (10).

Ces derniers doivent être bord à bord (11).



Lors de la pose de la plaque de sol (9), veiller à ce que les joints plat (10) ne bougent pas.

Le bord biseauté de la plaque de sol (9) donne devant vers le haut.



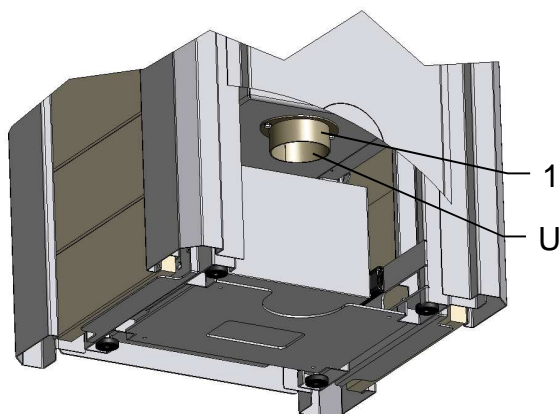
Dans le plafond du four se trouve le réglage de l'aspiration (12).

En tirant vers l'avant, l'aspiration est fermée.

En appuyant vers le fond, l'aspiration est ouverte.

Montage des pierres réfractaires voir chapitre 5

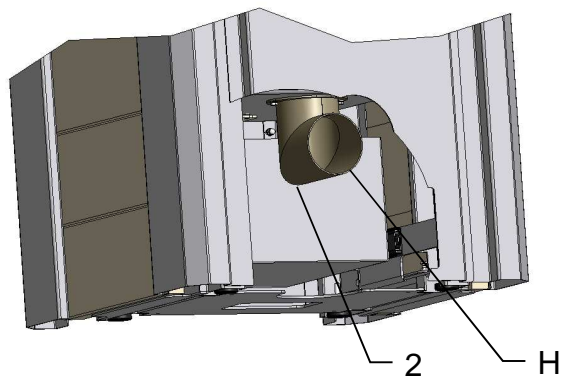
8 Raccord d'air frais extérieur



Raccord d'air frais extérieur

Le poêle est préparé pour un raccord d'air extérieur en bas (U) ou à l'arrière (H).

Arrivé d'air dessous (U) : raccorder l'arrivée d'air directement à la buse (1).

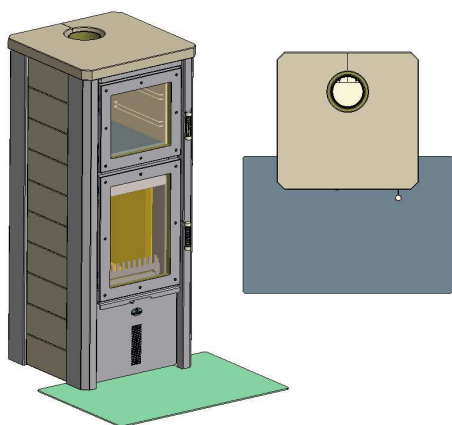


Arrivé d'air arrière (H) :

Raccorder l'arrivée d'air directement à la buse coudé (2).

Selon la finition du poêle il est nécessaire d'enlever les opercules déjà pré percées où il faut monter des pièces spéciales.

9 Accessoires



Plaques de sol amovibles

Les plaques amovibles Max Blank sont une solution pratique pour protéger le sol devant le poêle.

Elles peuvent être retirées pour le nettoyage du sol ou quand le poêle n'est pas en fonctionnement.

Disponibles en ESG (Verre sécurit) et en inox brossé.

10 Contenu de la livraison

- Poêle à bois Odin BF
- Revêtement de la chambre de combustion
- Notice d'installation et d'utilisation
- Manuel technique avec plaque signalétique



M A X B L A N K
H I G H Q U A L I T Y

**Pour toute question, veuillez demander conseil à votre revendeur
(Voir cachet commercial)**

Max Blank GmbH - Klaus-Blank-Straße 1 - D-91747 Westheim
service@maxblank.com www.maxblank.com

Nous nous réservons tout droit de modification de conception, de design, de couleur, ainsi que de toute erreur d'impression.