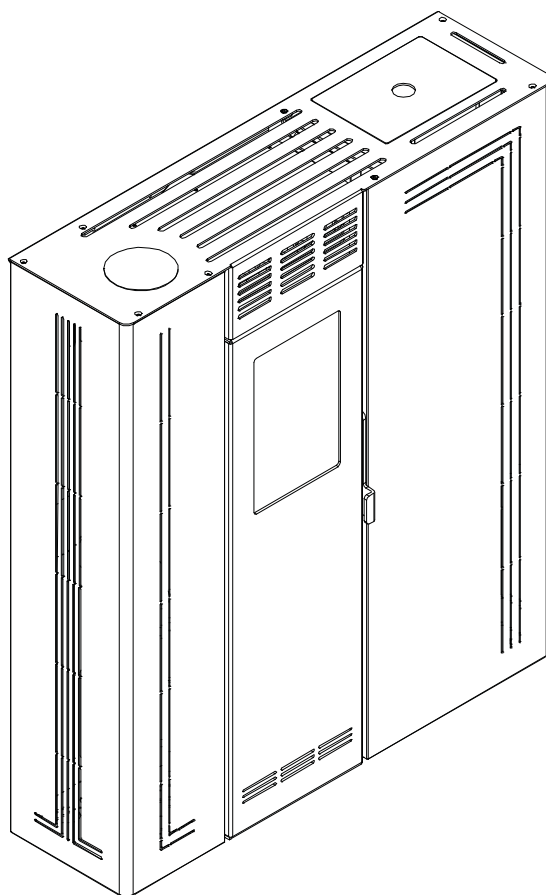


GIGLIOLA AIR 80 KLIMA SLIM

ISTRUZIONI USO E MANUTENZIONE INSTRUCTIONS D'UTILISATION ET D'ENTRETIEN INSTRUCCIONES DE USO Y MANTENIMIENTO



La stufa a combustione ecologica che riscalda la tua casa

Le poêle à combustion écologique qui chauffe votre maison.

La estufa con combustión ecológica que calienta tu casa

**ROYAL**

Les appareils de chauffage (plus bas poêles) ROYAL (plus bas ROYAL) série sont réalisés et contrôlés dans le respect des prescriptions de sécurité figurant dans les directives européennes de référence.

Le présent manuel est destiné aux propriétaires, aux installateurs, aux utilisateurs et aux personnes responsables de l'entretien des poêles de la série.

Au moindre doute quant à son contenu ainsi que pour obtenir toute information supplémentaire, prendre contact avec le fabricant ou avec le service après-vente agréé (mentionner à cette occasion le chapitre objet de la demande d'information).

L'impression, la traduction et la reproduction, même partielles, du présent manuel sont interdites sans l'autorisation écrite de la société Royal.

Les informations techniques, les illustrations et autres spécifications présentes dans le manuel ne doivent en aucun cas être divulguées.

LE SYSTÈME A DOUBLE COMBUSTION

La flamme que produit un morceau de bois brûlant correctement dans un poêle émet la même quantité d'anhydride carbonique (CO₂) qu'un morceau de bois lors de sa décomposition naturelle.

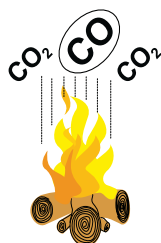
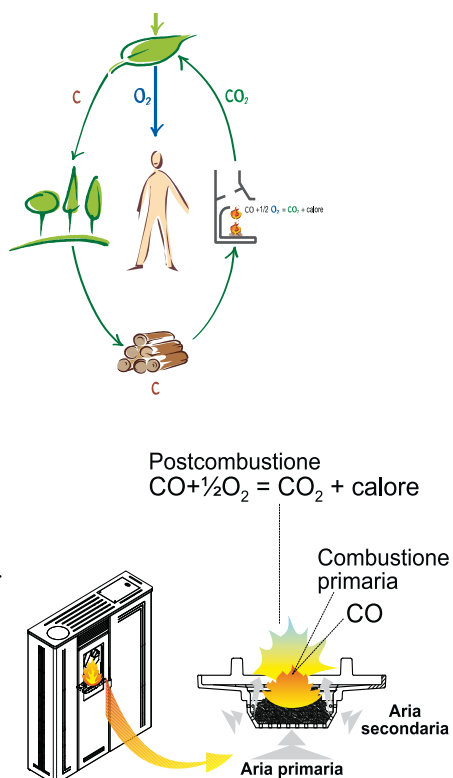
La quantité de CO₂ produite par la combustion ou par la décomposition d'une plante correspond à la quantité de CO₂ que la plante est en mesure de prélever dans la nature et de transformer en oxygène pour l'air et carbone pour la plante durant son cycle de vie.

Contrairement à ce qui se produit avec le bois, lorsque l'on brûle des combustibles fossiles non renouvelables (charbon, gasoil, gaz), ceux-ci libèrent dans l'air d'énormes quantités de CO₂ accumulées au cours de millions d'années, en augmentant la formation de l'effet de serre. L'emploi du bois comme combustible est donc en parfait équilibre avec l'environnement car l'on utilise en ce cas un combustible renouvelable et en harmonie avec le cycle écologique naturel.

Le principe de la **combustion propre** répond pleinement à ces objectifs et la société Royal l'a adopté lors de la conception de ses produits.

Qu'entend-on par **combustion propre** et comment se produit-elle? Le contrôle et le réglage de l'air primaire et l'arrivée de l'air secondaire provoquent une deuxième combustion, ou post-combustion, caractérisée par une flamme plus vive et plus limpide qui se développe au-dessus de la flamme principale. Grâce à l'arrivée de l'air secondaire, celle-ci brûle les gaz imbrûlés en améliorant donc sensiblement le rendement thermique et en réduisant au minimum les émissions nocives de CO (monoxyde de carbone) dues à la combustion incomplète. Ce principe est une caractéristique exclusive des poêles et des autres produits ROYAL.

SOMMAIRE



ES Los equipos de calefacción (en adelante “estufas”) ROYAL (en adelante ROYAL) serie están construidas y ensayadas conforme a las prescripciones de seguridad presentadas en las directivas europeas de referencia.

Este manual se dirige a los propietarios de la estufa, a los instaladores, operadores y mantenedores de las estufas serie.

En caso de duda sobre el contenido y para cualquier aclaración, contactar con el fabricante o con el servicio de asistencia técnica autorizado citando el número del párrafo del tema en cuestión.

La impresión, traducción o reproducción incluso parcial de este manual están sujetas a la autorización por parte de Royal.

Las informaciones técnicas, reproducciones gráficas y especificaciones de este manual no se pueden divulgar.

EL SISTEMA DE LA DOBLE COMBUSTIÓN

La llama que produce la leña al quemar correctamente en una estufa emite la misma cantidad de gas carbónico (CO_2) que se liberaría después de su descomposición natural.

La cantidad de CO_2 que produce la combustión o descomposición de una planta corresponde a la cantidad de CO_2 que la propia planta puede tomar del medio ambiente y convertir en oxígeno para el aire y carbono para la planta, en el transcurso de su ciclo de vida.

El uso de combustibles fósiles no renovables (carbón, gasoil, gas), contrariamente a lo que pasa con la leña, libera en el aire grandes cantidades de CO_2 acumuladas a lo largo de millones de años, aumentando la formación del efecto invernadero. El uso de la leña como combustible, por tanto, está en perfecto equilibrio con el medio ambiente porque se utiliza un combustible renovable y en armonía con el ciclo ecológico de la naturaleza.

El principio de la combustión **limpia** satisface totalmente estos objetivos a los que la empresa Royal se refiere al diseñar sus productos.

Qué significa **combustión limpia** y cómo se realiza? El control y la regulación del aire primario y la inyección de aire secundario produce una segunda combustión, o post-combustión caracterizada por una segunda llama más viva y limpia que se desarrolla sobre la llama principal. Ésta, gracias a la inyección de nuevo oxígeno, arde los gases incombustos, mejorando sensiblemente el rendimiento térmico y reduciendo al mínimo las emisiones perjudiciales de CO (monóxido carbónico) debidas a la combustión incompleta. Ésta es una característica exclusiva de las estufas y demás productos ROYAL.

ÍNDICE

F	1 AVERTISSEMENT 1.1 SYMBOLES UTILISÉS DANS LE MANUEL 1.2 UTILISATION PRÉVUE 1.3 FONCTION ET CONTENU DU MANUEL 1.4 CONSERVATION DU MANUEL 1.5 MISE A JOUR DU MANUEL 1.6 INFORMATIONS GÉNÉRALES 1.7 PRINCIPALES NORMES DE SÉCURITÉ DE RÉFÉRENCE ET NORMES DE SÉCURITÉ À RESPECTER 1.8 GARANTIE LÉGALE 1.9 LIMITES DE RESPONSABILITÉ DU FABRICANT 1.10 COMPÉTENCES DE L'UTILISATEUR 1.11 ASSISTANCE TECHNIQUE 1.12 PIÈCES DÉTACHÉES 1.13 PLAQUE D'IDENTIFICATION 1.14 LIVRAISON DU POÊLE 2 RECOMMANDATIONS DE SÉCURITÉ 2.1 RECOMMANDATIONS POUR L'INSTALLATEUR 2.2 RECOMMANDATIONS POUR L'UTILISATEUR 2.3 RECOMMANDATIONS POUR LE RESPONSABLE DE L'ENTRETIEN 3 CARACTÉRISTIQUES DU COMBUSTIBLE ET DESCRIPTION DE L'APPAREIL 3.1 CARACTÉRISTIQUES DU COMBUSTIBLE 3.2 STOCKAGE DES PELLET 3.3 DESCRIPTION DES PARTIES PRINCIPALES DU POÊLE 4 DÉPLACEMENT ET TRANSPORT 5 PRÉPARATION DU LIEU D'INSTALLATION 5.1 RECOMMANDATIONS DE SÉCURITÉ 5.2 GÉNÉRALITÉS 5.3 PRÉPARATION DU LIEU D'INSTALLATION DU POÊLE 5.4 AIR DE COMBUSTION 5.5 CONDUIT D'ÉVACUATION DES FUMÉES 5.5.1 Évacuation sur toiture par cheminée 6 INSTALLATION 6.1 NIVELLEMENT DU POÊLE 6.2 BRANCHEMENTS 6.2.1 Branchement électrique 6.2.1.1 <i>Mise à la terre</i> 6.2.1.2 <i>Mise en Travail</i>	7 MISE EN SERVICE TE UTILISATION DU POÊLE 7.1 CHARGEMENT DES PELLETS 7.2 DESCRIPTION DU PANNEAU DE COMMANDE 7.3 MISE EN TRAVAIL COMBUSTION 7.3.1 Alimentation électrique 7.3.2 Phase de MISE EN TRAVAIL (allumage du poêle) 7.4 PHASE DE TRAVAIL 7.5 PHASE D'EXTINCTION DU POÊLE 7.6 FONCTIONS AVANCÉES DU PANNEAU DE COMMANDE 7.6.1 Horloge 7.6.2 Chronothermostat 7.7 GESTION ALARMES 7.7.1 Alarme ALAr ACC (alarme allumage) 7.7.2 Alarme Cool FirE (alarme interruption de la tension électrique) 7.7.3 Alarme ALAr Sond (alarme sonde de fumées) 7.7.4 Alarme ALAr dEP (alarme dépression) 7.7.5 Alarme ALAr PELL (alarme température des pellets) 7.7.6 Alarme ALAr FAn (alarme ventilateur d'aspiration) 7.7.7 Alarme ALAr hot (alarme excessive température des fumées) 7.7.8 Alarme ALAr FirE (alarme extinction durant la phase de fonctionnement) 7.7.9 Alarme ALAr Sic (alarme thermostat général) 7.8 NETTOYAGE DE LA CHAMBRE DE COMBUSTION 8 ENTRETIEN ET NETTOYAGE 8.1 RECOMMANDATIONS DE SÉCURITÉ 8.2 ENTRETIEN COURANT INCOMBANT A L'UTILISATEUR 8.2.1 Nettoyage interne du foyer 8.2.2 Nettoyage du tiroir à cendres 8.2.3 Nettoyage de la vitre 8.2.4 Nettoyage du conduit de fumée 8.2.5 Réglage de la poignée 8.3 ENTRETIEN EXCEPTIONNEL 9 DÉMOLITION ET ÉLIMINATION 10 SCHÉMA ÉLECTRIQUE CARACTÉRISTIQUES TECHNIQUES
----------	---	--

ES	1	PREÁMBULO	7	PUESTA EN MARCHA Y USO DE LA ESTUFA
	1.1	SIMBOLOGÍA	7.1	LLENADO DE PELLETS
	1.2	DESTINO DE USO	7.2	DESCRIPCIÓN PANEL DE MANDOS
	1.3	OBJETO Y CONTENIDO DEL MANUAL	7.3	FASE DE ARRANQUE DE LA COMBUSTIÓN
	1.4	CONSERVACIÓN DEL MANUAL	7.3.1	Alimentación eléctrica
	1.5	ACTUALIZACIÓN DEL MANUAL	7.3.2	Fase de ARRANQUE (encendido estufa)
	1.6	INFORMACIONES GENERALES	7.4	FASE DE FUNCIONAMIENTO
	1.7	PRINCIPALES NORMAS PARA LA PREVENCIÓN DE ACCIDENTES CON QUE SE CUMPLE Y SE DEBE CUMPLIR	7.5	FASE DE APAGADO DE LA ESTUFA
	1.8	GARANTÍA LEGAL	7.6	USO AVANZADO DEL PANEL DE MANDOS
	1.9	RESPONSABILIDAD DEL FABRICANTE	7.6.1	Reloj
	1.10	CARACTERÍSTICAS DEL USUARIO	7.6.2	Cronotermóstato
	1.11	ASISTENCIA TÉCNICA	7.7	GESTIÓN ALARMAS
	1.12	REPUESTOS	7.7.1	Alarma ALAr ACC (alarma de encendido)
	1.13	PLACA DE CARACTERÍSTICAS	7.7.2	Alarma Cool FirE (alarma de interrupción de tensión de red)
1.14	ENTREGA DE LA ESTUFA	7.7.3	Alarma ALAr Sond (alarma de sonda de humos)	
2	PRECAUCIONES PARA LA SEGURIDAD	7.7.4	Alarma ALAr dEP (alarma depresión)	
2.1	ADVERTENCIAS PARA EL INSTALADOR	7.7.5	Alarma ALAr PELL (alarma temperatura pellet)	
2.2	ADVERTENCIAS PARA EL USUARIO	7.7.6	Alarma ALAr FAn (alarma del ventilador de aspiración)	
2.3	ADVERTENCIAS PARA EL MANTENEDOR	7.7.7	Alarma ALAr hot (alarma sobre temperatura de los humos)	
3	CARACTERÍSTICAS DEL COMBUSTIBLE Y DESCRIPCIÓN DEL EQUIPO	7.7.8	Alarma ALAr FirE (alarma de apagado durante la fase de trabajo)	
3.1	CARACTERÍSTICAS DEL COMBUSTIBLE	7.7.9	Alarma ALAr Sic (alarma de termóstato general)	
3.2	ALMACENAMIENTO DE LOS PELLET	7.8	LIMPIEZA DEL BRASERO	
3.3	DESCRIPCIÓN DE LAS PIEZAS PRINCIPALES DE LA ESTUFA	8	MANTENIMIENTO Y LIMPIEZA	
4	DESPLAZAMIENTO Y TRANSPORTE	8.1	PRECAUCIONES DE SEGURIDAD	
5	PREPARACIÓN DEL LUGAR DE INSTALACIÓN	8.2	MANTENIMIENTO CORRIENTE A CARGO DEL USUARIO	
5.1	PRECAUCIONES PARA LA SEGURIDAD	8.2.1	Limpieza interior del hogar	
5.2	CONSIDERACIONES GENERALES	8.2.2	Limpieza del cajón de la ceniza	
5.3	PREPARACIÓN DEL LUGAR DE INSTALACIÓN DE LA ESTUFA	8.2.3	Limpieza del vidrio	
5.4	AIRE COMBURENTE	8.2.4	Limpieza del cañón de humo	
5.5	CONDUCTO DE EVACUACIÓN DEL HUMO	8.2.5	Regulación de la manilla	
5.5.1	Evacuación en el tejado mediante cañón de humo	8.3	MANTENIMIENTO EXTRAORDINARIO	
6	INSTALACIÓN	9	INFORMACIONES PARA EL DESGUACE Y LA ELIMINACIÓN	
6.1	PUESTA A NIVEL DE LA ESTUFA	10	ESQUEMA DE CONEXIONES ELÉCTRICAS	
6.2	CONEXIÓN CON LAS INSTALACIONES		CARACTERÍSTICAS TÉCNICAS	
6.2.1	CONEXIONES ELÉCTRICAS			
6.2.1.1	<i>Conexión con tierra</i>			
6.3.1.2	<i>Puesta en marcha</i>			

Cher client,

Nous tenons avant tout à vous remercier de la confiance que vous nous avez accordée en faisant l'achat d'un de nos appareils et vous félicitons de votre choix.

Pour vous permettre d'utiliser au mieux votre poêle , nous vous invitons à respecter scrupuleusement les indications, les instructions et les recommandations figurant dans le présent manuel.

1 AVERTISSEMENT

Ne pas utiliser le poêle et ne procéder à aucune intervention sur celui-ci avant d'avoir bien compris le contenu du présent manuel; au moindre doute, demander l'intervention d'un technicien qualifié Royal.

Royal se réserve la faculté de modifier à tout moment et sans préavis les spécifications et les caractéristiques techniques et/ou fonctionnelles de sa production.

1.1 SYMBOLES UTILISÉS DANS LE MANUEL

Dans le présent manuel, les indications, instructions ou recommandations les plus importantes sont accompagnées selon les cas d'un des symboles suivants:



NOTE: indications relatives à la bonne utilisation du poêle et aux responsabilités des personnes amenées à intervenir sur celui-ci.



ATTENTION: note importante.



DANGER: indication relative au respect d'une règle spécifique pour prévenir les risques de dommages physiques et matériels.

1.2 UTILISATION PRÉVUE



L'appareil **ROYAL** modèle est un poêle de chauffage haute technologie, **fonctionnant exclusivement aux pellet**; il est gage d'un chauffage à la fois sain et sûr et fonctionne automatiquement.

Le poêle fonctionne uniquement avec la porte du foyer fermée.

Ne jamais ouvrir la porte durant le fonctionnement du poêle.

Le poêle est caractérisé par un système à double combustion, PRIMAIRE et SECONDAIRE, qui permet d'optimiser le rendement et de produire des fumées plus propres.

L'utilisation décrite ci-dessus et les configurations prévues de l'appareil sont les seules admises par le fabricant: **veiller à utiliser l'appareil en respectant scrupuleusement les indications fournies.**



L'utilisation indiquée prévoit que les appareils soient en parfait état au plan structurel et mécanique, et parfaitement raccordés. Le poêle **ROYAL** est un appareil exclusivement prévu pour une installation interne.

ES

Distinguido cliente,

Antes de todo deseamos agradecerle la preferencia que nos demostró adquiriendo nuestro producto y le felicitamos por su elección.

Para que pueda aprovechar al máximo su nueva estufa , le recomendamos que cumpla esmeradamente las instrucciones facilitadas en este manual.

1 PREÁMBULO

No actuar si no se han comprendido perfectamente todas las noticias facilitadas en el manual; en caso de duda solicitar siempre la intervención del personal especializado ROYAL.

Royal se reserva el derecho de modificar las especificaciones y características técnicas y/o funcionales del equipo en cualquier momento y sin previo aviso.

1.1 SIMBOLOGÍA

En este manual los puntos de más importancia están evidenciados por los símbolos siguientes:



INDICACIÓN: Indicaciones sobre el uso correcto de la estufa y la responsabilidad de las personas encargadas.



ATENCIÓN: Punto donde se facilita una nota de especial importancia.



PELIGRO: Se facilita una importante nota de comportamiento para la prevención de accidentes o daños materiales.

1.2 DESTINO DE USO



El equipo **ROYAL** modelo es la nueva estufa para la calefacción, tecnológicamente avanzada, **que funciona únicamente con pellets** y produce calor en un ambiente sano y seguro, con funcionamiento automático.

La estufa funciona únicamente con la puerta del hogar cerrada.

No se debe abrir nunca la puerta durante el funcionamiento de la estufa.

La estufa se caracteriza por el doble sistema de combustión PRIMARIA y SECUNDARIA con efectos positivos tanto por lo que respecta al rendimiento como a la emisión de "humos más limpios".

El destino de uso indicado arriba y las configuraciones previstas del equipo son los únicos admitidos por el Fabricante: **no utilizar el equipo desatendiendo las indicaciones facilitadas.**



El destino de uso indicado rige sólo para los equipos totalmente eficientes por lo que concierne a su estructura, mecánica e instalaciones. La estufa **ROYAL** es un aparato sólo para interiores.

1.3 FONCTION ET CONTENU DU MANUEL

F

FONCTION

La fonction du présent manuel est de fournir à l'utilisateur toutes les informations lui permettant disposer des compétences et de tout le matériel nécessaires à une utilisation correcte et sûre pour en garantir la durée de vie maximum.

CONTENU

A cet effet le présent manuel contient toutes les informations nécessaires à l'installation, au fonctionnement et à l'entretien du poêle

Le scrupuleux respect des informations figurant dans le manuel est gage de sécurité et de rendement maximum du poêle.

1.4 CONSERVATION DU MANUEL

CONSERVATION ET CONSULTATION

Le manuel doit être soigneusement conservé et doit être constamment disponible pour être consulté en cas de besoin (aussi bien pour l'utilisateur que pour les techniciens assurant montage et entretien).

Le manuel des instructions d'utilisation et d'entretien fait partie intégrante de l'appareil.

DÉTÉRIORATION OU PERTE

En cas de perte ou de détérioration du manuel, en demander un nouvel exemplaire à la société ROYAL.

VENTE DU POÊLE

En cas de vente du poêle, l'utilisateur est tenu de remettre au nouveau propriétaire le présent manuel.

1.5 MISE A JOUR DU MANUEL

Le présent manuel est conforme aux connaissances techniques disponibles lors de la commercialisation de l'appareil.

Les appareils vendus avec toute la documentation technique nécessaire ne sauraient être considérés non-conformes par ROYAL suite à d'éventuelles modifications ou applications de nouvelles technologies sur les appareils commercialisés par la suite.

1.6 INFORMATIONS GÉNÉRALES

INFORMATIONS

Pour tout échange d'informations avec le fabricant du poêle, mentionner le numéro de série et les données d'identification figurant à la page «INFORMATIONS GÉNÉRALES» en fin de manuel.

RESPONSABILITÉS

La fourniture du présent manuel décharge ROYAL de toute responsabilité aussi bien civile que pénale en cas de dommages provoqués par le non-respect, quand bien même partiel, des indications, instructions et autres instructions figurant dans le manuel.



ROYAL décline également toute responsabilité en cas d'utilisation impropre et non conforme de l'appareil, en cas de modifications et/ou de réparations effectuées sans autorisation, de même qu'en cas d'utilisation de pièces détachées non d'origine ou non adaptées au modèle d'appareil objet du manuel.

ENTRETIEN EXCEPTIONNEL

1.3 OBJETO Y CONTENIDO DEL MANUAL

OBJETO

El objeto del manual es el de consentir que el usuario tome esas medidas y predisponga todos los recursos humanos y materiales necesarios para su uso correcto, seguro y duradero.

CONTENIDO

Este manual lleva todas le informaciones necesarias para la instalación, utilización y el mantenimiento de la estufa

El esmerado cumplimiento de las instrucciones de este manual garantiza un grado elevado de seguridad y productividad de la estufa.

1.4 CONSERVACIÓN DEL MANUAL

CONSERVACIÓN Y CONSULTA

Hay que guardar cuidadosamente el manual y debe estar siempre a disposición para consultas, tanto por parte del usuario como de los encargados del montaje y el mantenimiento.

El manual de Instrucciones, Uso y Mantenimiento forma parte integrante del equipo.

DETERIORO O PÉRDIDA

Si fuera necesario, solicitar otro ejemplar a ROYAL.

TRASPASO DE LA ESTUFA

En caso de que se traspase la estufa, el usuario está obligado a entregar al nuevo comprador también este manual.

1.5 ACTUALIZACIÓN DEL MANUAL

Este manual refleja el estado del arte al acto de la puesta a la venta del equipo.

Los equipos que ya están a la venta, junto con la documentación técnica correspondiente, no serán considerados por ROYAL carentes o inadecuados después de eventuales modificaciones, adaptaciones o la aplicación de nuevas tecnologías a equipos de nueva comercialización.

1.6 INFORMACIONES GENERALES

INFORMACIONES

En caso de intercambio de informaciones con el Fabricante de la estufa, hay que referirse al número de serie y a los datos identificativos indicados en la página de «INFORMACIONES GENERALES» al final de este mismo manual.

RESPONSABILIDAD

Con la entrega de este manual ROYAL no se responsabiliza, tanto civil como penalmente, de los accidentes debidos a incumplimiento parcial o total de las especificaciones que éste contiene.



ROYAL tampoco se responsabiliza de las consecuencias de uso impropio del equipo o uso incorrecto por parte del usuario, de modificaciones y/o reparaciones no autorizadas, uso de repuestos no originales o no específicos para este modelo de equipo.

MANTENIMIENTO EXTRAORDINARIO

Les opérations d'entretien exceptionnel doivent être confiées à un personnel qualifié et habilité pour intervenir sur le modèle de poêle objet du présent manuel.

F



RESPONSABILITÉS DE L'INSTALLATEUR

ROYAL ne saurait être tenu responsable des opérations d'installation du poêle, lesquelles relèvent de la responsabilité exclusive de l'installateur auquel il incombe de procéder aux contrôles nécessaires sur le conduit de fumée et la prise d'air, ainsi que de s'assurer de la conformité des solutions d'installation proposées. L'installateur doit en outre veiller à ce que soient respectées les normes de sécurité prévues par la législation en vigueur sur le lieu d'installation.

UTILISATION

L'utilisation du poêle prévoit le respect de toutes les instructions et recommandations figurant dans le présent manuel ainsi que le respect des normes de sécurité prévues par la législation en vigueur sur le lieu d'installation.

1.7 PRINCIPALES NORMES DE SÉCURITÉ DE RÉFÉRENCE ET NORMES DE SÉCURITÉ À RESPECTER

- A) **Directive 2006/95/CE:** *“concernant le rapprochement des législations des États membres relatives au matériel électrique destiné à être employé dans certaines limites de tension”.*
- B) **Directive 2004/108/CE:** *“concernant le rapprochement des législations des États membres relatives à la compatibilité électromagnétique”.*
- C) **Directive 89/391/CEE:** *“concernant la mise en oeuvre de mesures visant à promouvoir l'amélioration de la sécurité et de la santé des travailleurs au travail”.*
- D) **Directive 89/106/CEE:** *“relative au rapprochement des dispositions législatives, réglementaires et administratives des États membres concernant les produits de construction”.*
- E) **Directive 85/374/CEE:** *“relative au rapprochement des dispositions législatives, réglementaires et administratives des États membres en matière de responsabilité du fait des produits défectueux”.*
- F) **Directive 1999/5/CE:** *“concernant les équipements hertziens et les équipements terminaux de télécommunications et la reconnaissance mutuelle de leur conformité”.*

1.8 GARANTIE LÉGALE

Pour bénéficier de la garantie légale prévue par la directive CEE 1999/44/CE, l'utilisateur doit respecter scrupuleusement les prescriptions et recommandations figurant dans le présent manuel, il doit en particulier:

- utiliser le poêle dans le respect des limites de fonctionnement prévues;
- veiller à ce que soient effectuées à intervalles réguliers les interventions d'entretien nécessaires
- confier l'utilisation du poêle aux seules personnes possédant toutes les compétences nécessaires à cet effet.

Le non-respect des instructions et recommandations figurant dans le présent manuel a pour effet d'annuler immédiatement la garantie.

ES

Las operaciones de mantenimiento extraordinario deben ser ejecutadas por personal cualificado y facultado para obrar sobre el modelo de estufa al que este manual se refiere.



RESPONSABILIDAD DE LAS OBRAS DE INSTALACIÓN

La responsabilidad de las obras ejecutadas para la instalación de la estufa no se puede considerar a cargo de ROYAL, ésta es y sigue siendo a cargo del instalador, quien debe hacerse cargo de la ejecución de las pruebas correspondientes al cañón de humo y a la toma de aire y la perfección de las soluciones de instalación propuestas. Además se debe cumplir con todas las normas de seguridad dispuestas por las leyes vigentes al respecto en el país donde la estufa está instalada.

Uso

El uso del equipo está sometido, además que a las disposiciones indicadas en este manual, también al cumplimiento de todas las normas de seguridad dispuestas por las leyes específicas vigentes en el país donde éste está instalado.

1.7 PRINCIPALES NORMAS PARA LA PREVENCIÓN DE ACCIDENTES CON QUE SE CUMPLE Y SE DEBE CUMPLIR

- A) **Directiva 2006/95/CE:** *“relativa a la aproximación de las legislaciones de los Estados Miembros sobre el material eléctrico destinado a utilizarse con determinados límites de tensión”.*
- B) **Directiva 2004/108/CE:** *“sobre la aproximación de las legislaciones de los Estados Miembros relativas a la compatibilidad electromagnética”.*
- C) **Directiva 89/391/CEE:** *“relativa a la aplicación de medidas para promover la mejora de la seguridad y de la salud de los trabajadores en el trabajo”.*
- D) **Directiva 89/106/CEE:** *“relativa a la aproximación de las disposiciones legales, reglamentarias y administrativas de los Estados Miembros sobre los productos de construcción”.*
- E) **Directiva 85/374/CEE:** *“relativa a la aproximación de las disposiciones legales, reglamentarias y administrativas de los Estados Miembros en materia de responsabilidad por los daños causados por productos defectuosos”.*
- F) **Directiva 1999/5/CE:** *“sobre equipos radioeléctricos y equipos terminales de telecomunicación y reconocimiento mutuo de su conformidad”.*

1.8 GARANTÍA LEGAL

El usuario, para poder gozar de la garantía legal, según la Directiva CEE 1999/44/CE debe cumplir con esmero las prescripciones indicadas en este manual, y en especial:

- actuar siempre dentro de los límites de empleo de la estufa;
- realizar siempre el constante y esmerado mantenimiento;
- autorizar al uso de la estufa a personas de probada capacidad, actitud y oportunamente formadas a tal fin.

El incumplimiento de las prescripciones detalladas en este manual supone la caducación inmediata de la garantía.

1.9 LIMITES DE RESPONSABILITÉ DU FABRICANT

F

Le fabricant est déchargé de toute responsabilité civile et pénale, directe ou indirecte, dans les cas suivants:

- les opérations d'entretien exceptionnel doivent être confiées à un personnel qualifié et habilité pour intervenir sur le modèle de poêle objet du présent manuel.
- installation non conforme aux normes et directives de sécurité en vigueur sur le lieu d'installation;
- non-respect des instructions figurant dans le présent manuel;
- installation effectuée par un personnel non qualifié à cet effet;
- utilisation non conforme aux directives de sécurité en vigueur;
- modifications et/ou réparations effectuées sur l'appareil sans l'autorisation du fabricant;
- utilisation de pièces détachées non d'origine et/ou non adaptées au modèle de poêle objet du manuel;
- entretien insuffisant;
- tout événement indépendant de sa volonté.

1.10 COMPÉTENCES DE L'UTILISATEUR

L'utilisateur du poêle doit être une personne adulte et responsable possédant les connaissances techniques nécessaires pour procéder aux opérations d'entretien courant des composants mécaniques et électriques du poêle.

Veiller à ce que les enfants ne s'approchent pas du poêle pour jouer alors que celui-ci est allumé.

1.11 ASSISTANCE TECHNIQUE

Les services d'assistance ROYAL sont en mesure de résoudre tout problème inhérent à l'utilisation et à l'entretien du poêle pendant toute sa durée de vie.

Les établissements ROYAL sont à l'entière disposition de l'utilisateur pour fournir les coordonnées du centre d'assistance agréé le plus proche.

1.12 PIÈCES DÉTACHÉES

Veiller à faire exclusivement usage de pièces détachées d'origine.

Ne pas attendre l'usure complète des composants pour procéder à leur remplacement.

Changer un composant avant son usure complète permet de prévenir sa rupture subite susceptible de provoquer de graves dommages physiques et/ou matériels.



Effectuer à intervalles réguliers les contrôles d'entretien indiqués dans le chapitre "ENTRETIEN ET NETTOYAGE".

1.13 PLAQUE D'IDENTIFICATION

La plaque matricule est apposée sur la partie postérieure du poêle et contient toutes les caractéristiques relatives à la stove, y compris les références du constructeur, le **numéro de matricule** et le marquage **CE**.

1.14 LIVRAISON DU POÊLE

Le poêle est livré parfaitement emballé dans un carton et fixé sur une palette en bois permettant son déplacement à l'aide d'un chariot élévateur et/ou autre moyen.

A l'intérieur du poêle sont présentes les fournitures suivantes:

ES

1.9 RESPONSABILIDAD DEL FABRICANTE

!

El Fabricante no se responsabiliza, civil ni penal, directa o indirectamente, por:

- instalación no conforme con las normativas vigentes en el país y las directivas de seguridad;
- incumplimiento de las instrucciones facilitadas en este manual;
- instalación por parte de personal incualificado y no formado;
- uso no conforme con las directivas de seguridad;
- modificaciones y reparaciones no autorizadas por el Fabricante realizadas en el equipo;
- uso de repuestos no originales o no específicos para ese modelo de estufa;
- mantenimiento insuficiente;
- acontecimientos excepcionales.

1.10 CARACTERÍSTICAS DEL USUARIO

El usuario de la estufa debe ser una persona adulta y responsable provista de los conocimientos técnicos necesarios para el mantenimiento corriente de los componentes mecánicos y eléctricos de la estufa.

Cuidar que los niños no se acerquen al equipo, mientras esté en marcha, con la intención de jugar con él.

1.11 ASISTENCIA TÉCNICA

ROYAL es capaz de solucionar cualquier problema técnico sobre el uso y mantenimiento en el entero ciclo de vida del equipo.

La casa madre está a su disposición para dirigirle al más próximo centro de asistencia autorizado.

1.12 REPUESTOS

Utilizar únicamente repuestos originales.

No esperar a que los componentes estén deteriorados antes de proceder a su sustitución.

Sustituir un componente deteriorado antes de su rotura favorece la prevención de los accidentes debidos precisamente a rotura repentina de los componentes, que podrían perjudicar a las personas y los objetos.



Realizar los controles periódicos de mantenimiento así como está indicado en el capítulo "MANTENIMIENTO Y LIMPIEZA".

1.13 PLACA DE CARACTERÍSTICAS

La placa de datos está situada en el lado trasero de la estufa y presenta todos los datos característicos de la máquina, incluidas las señas del Fabricante, **el número de Serie** y el marcado **CE**.

1.14 ENTREGA DE LA ESTUFA

La estufa se entrega perfectamente embalada con cartón y fijada en una tarima de madera que permite su desplazamiento con carretillas elevadoras y/u otros medios.

Dentro de la estufa se adjunta el material siguiente:

- manual de uso, instalación y mantenimiento;
- cepillo para la limpieza del hogar (orificios de aspiración humos).

- manuel d'utilisation, d'installation et d'entretien;
- brosse de nettoyage du foyer (trous d'aspiration des fumées).

2 RECOMMANDATIONS DE SÉCURITÉ

2.1 RECOMMANDATIONS POUR L'INSTALLATEUR



- S'assurer que les conditions d'installation du poêle sont conformes aux règlements locaux, nationaux et européens.
- veiller à respecter les instructions figurant dans le présent manuel;
- s'assurer que le conduit de fumée et la prise d'air sont conformes au type d'installation prévu;
- ne pas effectuer de branchements électriques à l'aide de câbles volants provisoires ou non isolés;
- s'assurer que le branchement de mise à la terre du circuit électrique est conforme;
- Veiller à toujours faire usage des dispositifs de sécurité individuelle et autres moyens de protection prévus par les dispositions légales en vigueur.

2.2 RECOMMANDATIONS POUR L'UTILISATEUR



- Préparer le lieu d'installation du poêle dans le respect des règlements locaux, nationaux et européens.
- S'agissant d'un appareil de chauffage, durant le fonctionnement, la température des surfaces externes du poêle est très élevée. Pour cette raison, il est recommandé d'observer la plus grande prudence **durant le fonctionnement**; en particulier:
 - ne pas toucher ni ne s'approcher de la vitre de la porte (risque de brûlures);
 - ne pas toucher l'évacuation des fumées;
 - ne procéder à aucune opération de nettoyage, de quelque nature que ce soit;
 - ne pas décharger les cendres;
 - ne pas ouvrir la porte vitrée;
 - veiller à ce que les enfants ne s'approchent pas du poêle.
- Veiller à respecter les instructions figurant dans le présent manuel.
- Veiller à respecter les instructions et les recommandations figurant sur les plaques d'avertissement apposées sur le poêle.
- Les plaques d'avertissement apposées sur le poêle constituent des dispositifs de sécurité, aussi doivent-elles rester parfaitement lisibles.
- Veiller à faire exclusivement usage d'un combustible conforme aux indications figurant dans le chapitre relatif aux caractéristiques du type de combustible pour lequel le poêle est prévu.
- Veiller à effectuer toutes les interventions d'entretien courant et exceptionnel prévues.
- Ne pas utiliser le poêle sans avoir procédé, avant chaque allumage, aux contrôles indiqués dans le chapitre «Entretien et nettoyage» du présent manuel.
- Ne pas utiliser le poêle en cas de fonctionnement ou de bruit anormal ainsi qu'en cas de rupture supposée

ES 2 PRECAUCIONES PARA LA SEGURIDAD

2.1 ADVERTENCIAS PARA EL INSTALADOR



- Comprobar que las operaciones preparatorias para instalar la estufa cumplan los reglamentos locales, nacionales y europeos.
- Cumplir las prescripciones indicadas en este manual.
- Comprobar que las predisposiciones del cañón de humo y de la toma de aire son conformes con el tipo de instalación.
- No realizar conexiones eléctricas volanderas con cables temporales o no aislados.
- Comprobar que la conexión con tierra de la instalación eléctrica es eficiente.
- Usar siempre los dispositivos de seguridad individual y los otros medios de protección dispuestos por las leyes.

2.2 ADVERTENCIAS PARA EL USUARIO



- Predisponer el lugar de instalación de la estufa según los reglamentos locales, nacionales y europeos.
- La estufa, tratándose de un equipo de calefacción, tiene las superficies exteriores muy calientes.
Por esta razón se recomienda tener el máximo cuidado durante **el funcionamiento**, en especial:
 - no tocar y no acercarse al vidrio de la puerta, podría producir quemaduras;
 - no tocar el conducto de evacuación de los humos;
 - no realizar ninguna clase de limpieza;
 - no descargar la ceniza;
 - no abrir la puerta con vidrio;
 - cuidar que no se acerquen los niños.
- Cumplir las prescripciones indicadas en este manual.
- Cumplir las instrucciones y advertencias evidenciadas en las placas incorporadas a la estufa.
- Las placas son dispositivos para la prevención de accidentes, por tanto siempre se deben poder leer. Si estuvieran dañadas o ilegibles es obligatorio sustituirlas, pidiendo el repuesto original al Fabricante.
- Utilizar sólo el combustible conforme a las indicaciones facilitadas en el capítulo correspondiente a las características del propio combustible.
- Ejecutar con esmero el programa de mantenimiento corriente y extraordinario.
- No utilizar el equipo sin haber realizado antes la inspección diaria así como dispone el capítulo "Mantenimiento" de este mismo manual.
- No utilizar la estufa en caso de funcionamiento anormal, si se sospecha alguna rotura o se oyen

- d'un composant.
- Ne pas jeter d'eau sur le poêle alors que celui-ci fonctionne ni à l'intérieur de la chambre de combustion pour éteindre le feu.
 - Ne pas éteindre le poêle en débranchant la fiche d'alimentation électrique.
 - ne pas s'appuyer sur la porte alors que celle-ci est ouverte pour ne pas risquer d'en compromettre la stabilité.
 - Ne pas utiliser le poêle comme support ou point d'ancrage de quelque manière que ce soit.
 - Toucher la porte seulement quand le poêle est froid.
 - Avant de nettoyer le poêle attendre que structure et cendres soient complètement froides.
 - Effectuer chaque opération en conditions de sécurité maximum et sans précipitation.
 - En cas d'incendie à l'intérieur de la cheminée, éteindre le poêle en suivant la procédure d'extinction indiquée au chapitre 7.
 - En cas de dysfonctionnement du poêle dû au mauvais tirage de la cheminée, ramoner celle-ci en suivant la procédure décrite au paragraphe 8.2.4.
Le ramonage du conduit de fumée doit toujours être effectué au moins une fois par an en suivant les dispositions reportées au paragraphe 8.2.4.
 - Ne pas toucher les parties peintes durant le fonctionnement pour éviter d'endommager la peinture.

2.3 RECOMMANDATIONS POUR LE RESPONSABLE DE L'ENTRETIEN



- Veiller à respecter les instructions figurant dans le présent manuel.
- Veiller à faire usage des dispositifs de sécurité individuel et autres moyens de protection nécessaires.
- Avant de procéder à toute intervention d'entretien, s'assurer du refroidissement complet du poêle dans le cas où celui-ci aurait été utilisé.
- Dans le cas où un seul des dispositifs de sécurité s'avérerait déréglé voire ne fonctionnerait pas, le poêle doit être considéré comme hors d'état de fonctionner.
- Couper l'alimentation électrique avant de procéder à toute intervention sur les parties électriques, électroniques et sur les connecteurs.

ES

ruidos inusuales.

- No echar agua sobre la estufa en funcionamiento o para apagar el fuego en el brasero.
- No apagar la estufa desconectando la conexión eléctrica de la red.
- No apoyarse en la puerta abierta, se podría afectar a su estabilidad;.
- No usar la estufa como elemento de soporte o anclaje.
- Toquen la puerta solamente cuando la estufa está fría.
- No limpiar la estufa hasta que se haya enfriado por completo la estructura y la ceniza.
- Realizar todas las operaciones con la máxima seguridad y tranquilidad.
- En caso de incendio de la chimenea, apagar la estufa con el procedimiento indicado en el capítulo 7.
- En caso de error de funcionamiento de la estufa debido a un tiro defectuoso del cañón de humos, efectuar su limpieza según el procedimiento descrito en el punto 8.2.4.

La limpieza del cañón de humos debe realizarse, al menos, dos veces al año, como se indica en el punto 8.2.4.

- Durante el funcionamiento no tocar las partes pintadas a fin de evitar que la pintura se estropee.

2.3 ADVERTENCIAS PARA EL MANTENEDOR



- Cumplir las prescripciones indicadas en este manual.
- Usar siempre los dispositivos de seguridad individual y los otros medios de protección.
- Antes de dar principio a cualquier operación de mantenimiento comprobar que la estufa, si se la hubiera utilizado, se haya enfriado.
- Incluso si uno solo de los dispositivos de seguridad estuviera desajustado o no funcionara, la estufa debe considerarse como averiada.
- Cortar la alimentación eléctrica antes de actuar sobre piezas eléctricas, electrónicas y conectores.

3 CARACTÉRISTIQUES DU COMBUSTIBLE ET DESCRIPTION DE L'APPAREIL

F

3.1 CARACTÉRISTIQUES DU COMBUSTIBLE

- Les pellet ou granulés de bois (Fig. 3.1) sont constitués de diverses essences de bois pressé par procédé mécanique dans le respect des normes de protection de l'environnement;

Il s'agit du seul type de combustible prévu pour ce type de poêle.

- Les performances et la puissance thermique du poêle peuvent varier en fonction du type et de la qualité des pellet de bois utilisés.

Pour assurer le bon fonctionnement du poêle, il est nécessaire d'utiliser des pellet ayant les caractéristiques suivantes:

- dimensions Ø 6 - 7 mm
- longueur max. 30 mm
- teneur maxi. en humidité comprise entre 8 et 9%.
- Sur la partie supérieure du poêle se trouve le réservoir des pellets de bois. Dans les caractéristiques techniques sont indiquées les quantités pour chaque modèle de poêle.

Le volet du réservoir se trouve sur la partie supérieure.



- **Il est nécessaire que le volet puisse toujours être ouvert de façon à pouvoir introduire les pellet.**



Pour pouvoir assurer le contrôle de la température, il est impératif de ne jamais alimenter le poêle à l'aide de bois traditionnel.



Il est interdit d'utiliser le poêle comme incinérateur.

3.2 STOCKAGE DES PELLETS



Les pellet doivent être conservés à l'abri de l'humidité, à un endroit non excessivement froid.

Il est conseillé de conserver quelques sacs de pellet dans la pièce où le poêle est utilisé ou dans une pièce attenante à condition que température et degré d'humidité soient acceptables.

La puissance thermique des pellet humides et/ou froids (5°C) est moindre; sont nécessaires dans ce cas de plus fréquentes interventions de nettoyage du brasier (matières imbrûlées) et du foyer.



Procéder avec précaution au stockage et au déplacement des sacs de pellet. Veiller à éviter la formation de brisures et sciures de pellet.

L'introduction de sciures à l'intérieur du réservoir du poêle peut entraîner le blocage du système de chargement des pellet.



Fig. 3.1

3 CARACTERÍSTICAS DEL COMBUSTIBLE Y DESCRIPCIÓN DEL EQUIPO

3.1 CARACTERÍSTICAS DEL COMBUSTIBLE

- Los pellets u óvulos de leña (Fig. 3.1) son un compuesto formado por varias clases de leña prensada con procedimientos mecánicos, cumpliendo con las normativas para la tutela del medio ambiente.

Es el único combustible previsto para esta clase de estufas.

- La eficiencia y potencialidad calorífica de la estufa pueden variar en función del tipo y de la calidad de los óvulos de leña utilizados.

El exige, para su funcionamiento correcto, óvulos con las características siguientes:

- dimensiones Ø 6 - 7 mm
- largo máx. 30 mm
- contenido máx. de humedad 8 ÷ 9%

- En la parte superior de la estufa se halla el depósito de almacenamiento de los óvulos de leña. En las características técnicas está indicada la cantidad para cada modelo de estufa.

El portillo de carga está ubicado en la parte de arriba.



- **La tapa se debe poder abrir siempre para poder llevar a cabo las cargas de óvulos.**



Por razones de control de la temperatura de funcionamiento no es posible el funcionamiento con leña tradicional.



Está prohibido usar la estufa como incinerador.

3.2 ALMACENAMIENTO DE LOS PELLETS



Los pellets se deben almacenar en un ambiente seco y no demasiado frío.

Se aconseja conservar algunos sacos de pellets en el cuarto de utilización de la estufa o en un cuarto contiguo, con tal que tenga temperatura y humedad admisibles.

Los pellets húmedos y/o fríos (5°C) reducen la potencialidad calorífica del combustible y esto obliga a efectuar más operaciones de mantenimiento por lo que respecta a la limpieza del brasero (material incombusto) y del hogar.



Tener sumo cuidado al almacenar y desplazar los sacos de pellets. Se debe evitar su desmenuzamiento y la consiguiente formación de serrín.

Si se introduce serrín en el depósito de la estufa, éste podría producir el bloqueo del sistema de carga de los pellets.

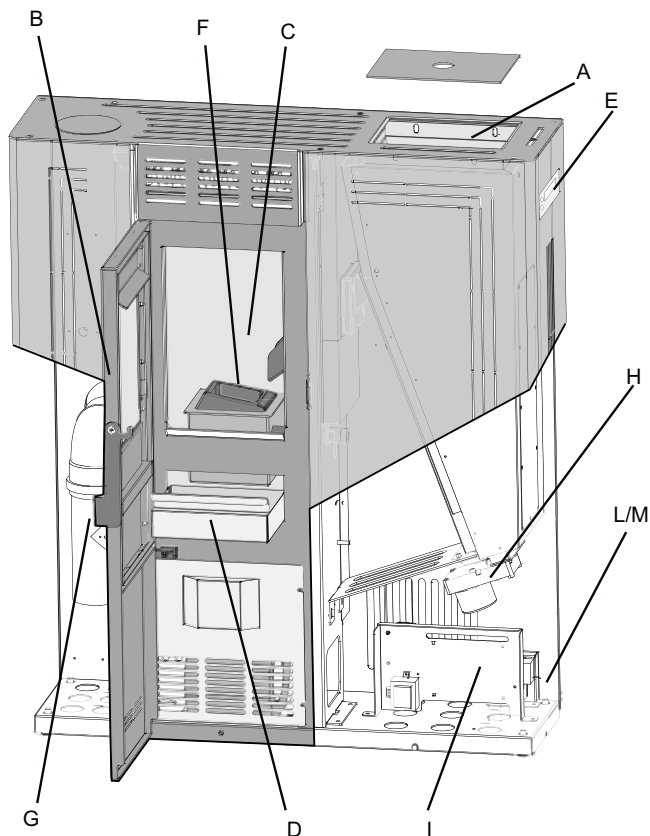


Fig. 3.3.1

3.3 DESCRIPTION DES PARTIES PRINCIPALES DU POÊLE

F

- A) Réservoir à pellets
- B) Porte avec poignée
- C) Chambre de combustion
- D) Tiroir à cendres
- E) Panneau de commande
- F) Brasier
- G) Ventilateur d'expulsion des fumées
Permet l'expulsion forcée des fumées et simultanément l'aspiration d'air de combustion destiné au brasier.
Fonctionne en parallèle avec la vis sans fin de chargement et régule le débit d'évacuation des fumées en fonction de la puissance thermique.
- H) Système de chargement
Il est constitué d'un motoréducteur et d'une vis sans fin et permet le dosage des pellets dans le brasier.
- I) Carte électronique
- L) Interrupteur d'allumage poêle
- M) Thermostat à réarmement manuel, placé sur le montant du poêle.

4 DÉPLACEMENT ET TRANSPORT

Tel qu'il est livré, l'appareil est pourvu de toutes les parties nécessaires à son fonctionnement.

Attention: le poids de l'appareil n'est pas uniformément réparti.



Le centre de gravité du poêle se trouve vers la partie antérieure.

Veiller à bien tenir compte des indications ci-dessus durant le déplacement du poêle sur la palette de transport.

Durant le levage, veiller à éviter les à-coups et les mouvements brusques.

S'assurer que la portée du chariot élévateur est suffisante pour le poids de la charge à soulever.

Les opérations de levage de la charge relèvent de la responsabilité du technicien assurant la commande de l'appareil de lavage.



Veiller à ce que les enfants ne jouent pas avec les matériaux d'emballage (ex. pellicule plastique et polystyrène): risques d'étouffement!



Fig. 3.3.3

ES

3.3 DESCRIPCIÓN DE LAS PIEZAS PRINCIPALES DE LA ESTUFA

- A) **Depósito de pellets**
- B) **Puerta con manilla**
- C) **Cámara de combustión**
- D) **Cajón de la ceniza**
- E) **Panel de mandos**
- F) **Brasero**
- G) **Ventilador de expulsión humo**
Consiente la expulsión forzosa del humo y al mismo tiempo la aspiración de aire comburente al brasero. Trabaja en paralelo a la cóclea de carga y varía la potencialidad de evacuación del humo en función de la potencia calorífica.
- H) **Sistema de carga**
Está formado por un motorreductor y una cóclea y permite dosificar los pellets en el brasero.
- I) **Tarjeta electrónica**
- L) **Interruptor de encendido estufa**
- M) **Termostato de rearme manual, colocado en un lateral de la estufa.**

4 DESPLAZAMIENTO Y TRANSPORTE

El equipo se entrega equipado con todas las piezas previstas.

Tener cuidado con el equipo, pues tiende a desequilibrarse.



El baricentro de la estufa está desplazado hacia la parte delantera.

Tener en cuenta lo mencionado arriba también durante el desplazamiento de la estufa en el soporte para el transporte.

Durante su elevación, evitar desgarros o movimientos repentinos.

Comprobar que la carretilla elevadora tenga una capacidad superior al peso del equipo a levantar.

El conductor de los equipos de elevación es responsable del levantamiento de las cargas.



Tener cuidado con que los niños no jueguen con los componentes del embalaje (por ej. películas y poliestireno). ¡Peligro de ahogamiento!

5 PRÉPARATION DU LIEU D'INSTALLATION

F

5.1 RECOMMANDATIONS DE SÉCURITÉ



Les opérations effectuées en vue de l'installation du poêle relèvent de l'entière responsabilité de l'utilisateur. Il incombe également à l'utilisateur de procéder aux contrôles nécessaires sur la base de la solution d'installation adoptée.

L'utilisateur doit veiller au respect de tous les règlements de sécurité locaux, nationaux et européens.

L'appareil doit être installé sur un sol de portée suffisante.

Les instructions de montage et de démontage du poêle s'adressent exclusivement aux techniciens spécialisés.

L'utilisateur a tout intérêt à faire appel au service d'assistance Royal en vue de faire intervenir des techniciens qualifiés.

En cas d'interventions de techniciens autres que ceux du service d'assistance Royal, veiller à s'assurer de leurs compétences effectives.

Avant d'entamer les phases de montage ou de démontage de l'appareil, l'installateur doit veiller à ce que soient respectées les recommandations de sécurité prévues par les dispositions légale; en particulier:

- A) ne pas intervenir dans de mauvaises conditions;
- B) veiller à être apte au plan physique et psychique au vu des interventions à effectuer et s'assurer que les dispositifs de sécurité individuels sont en parfait état;
- C) veiller à faire usage de gants de sécurité;
- D) veiller à faire usage de chaussures de sécurité;
- E) disposer d'outils pourvus d'isolation électrique;
- F) s'assurer que la zone sur laquelle doivent s'effectuer les opérations de montage ou de démontage est dégagée de tout obstacle.

5.2 GÉNÉRALITÉS

Une bonne combustion en termes de rendement thermique et de basses émissions de substances polluantes (CO - monoxyde de carbone) dépend de nombreux facteurs.

Certains de ces facteurs sont directement liés à l'appareil à l'intérieur duquel intervient la combustion, d'autres en revanche sont relatifs aux caractéristiques ambiantes, à l'installation et au degré d'entretien courant effectué sur l'appareil.

Parmi tous ces facteurs, certains sont très importants:

- air de combustion;
- caractéristiques du système d'évacuation des produits de combustion;
- qualité des pelettes (humidité et dimensions).

Dans les chapitres qui suivent sont reportées un certain nombre d'indications à respecter pour obtenir les performances maximum de l'appareil.

ES 5 PREPARACIÓN DEL LUGAR DE INSTALACIÓN

5.1 PRECAUCIONES PARA LA SEGURIDAD



La responsabilidad de las obras realizadas en el espacio de ubicación del equipo es, y sigue siendo, a cargo del usuario; este último también tendrá que hacerse cargo de la ejecución de las pruebas relativas a las soluciones de instalación propuestas

El usuario debe cumplir con todos los reglamentos de seguridad locales, nacionales y europeos.

El equipo se debe instalar sobre pavimentos con adecuada capacidad portante.

Las instrucciones de montaje y desmontaje de la estufa están reservadas únicamente a los técnicos especialistas.

Siempre es aconsejable que los usuarios se dirijan a nuestro servicio de asistencia para solicitar la intervención de técnicos cualificados.

En caso de que actúen otros técnicos, es preciso averiguar su real capacidad.

El instalador, antes de empezar las fases de montaje o desmontaje del equipo, debe cumplir las precauciones de seguridad dispuestas por las leyes y en especial:

- A) no obrar en condiciones difíciles;
- B) actuar en perfectas condiciones psicofísicas y comprobar que los dispositivos para la prevención de accidentes individuales y personales son íntegros y funcionan debidamente;
- C) llevar los guantes para la prevención de accidentes;
- D) llevar el calzado para la prevención de accidentes;
- E) utilizar herramientas provistas de aislamiento eléctrico;
- F) comprobar que la zona donde se van a realizar las operaciones de montaje y desmontaje no tiene obstáculos.

5.2 CONSIDERACIONES GENERALES

Muchos son los factores que concurren a volver eficaz la combustión en términos de prestaciones térmicas y bajas emisiones de sustancias contaminantes (CO - Monóxido carbónico).

Algunos dependen del equipo donde se realiza la combustión, en cambio otros son en función de las características ambientales, de instalación y del grado de mantenimiento corriente ejecutado para el producto.

Algunos factores importantes son:

- aire comburente;
- características del sistema de evacuación de los productos de la combustión.
- calidad del pellet (humedad y tamaño).

En los párrafos sucesivos están detalladas algunas indicaciones que se deben cumplir para conseguir el máximo rendimiento del producto adquirido.

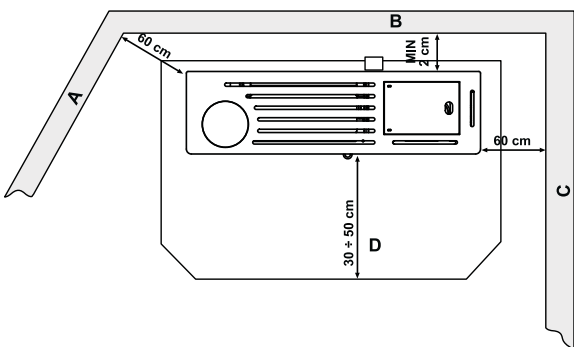


Fig. 5.3.1

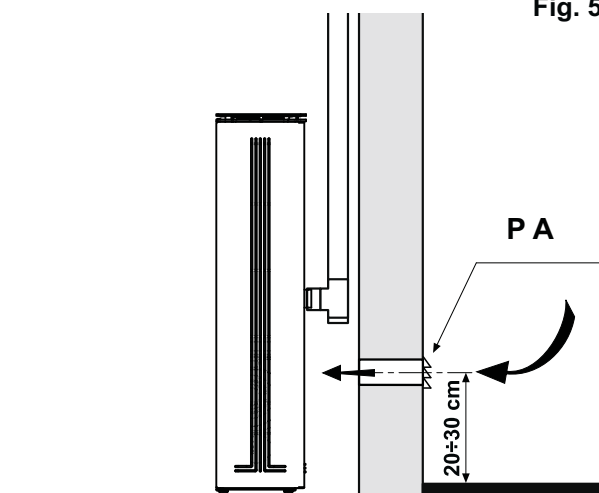


Fig. 5.4.1

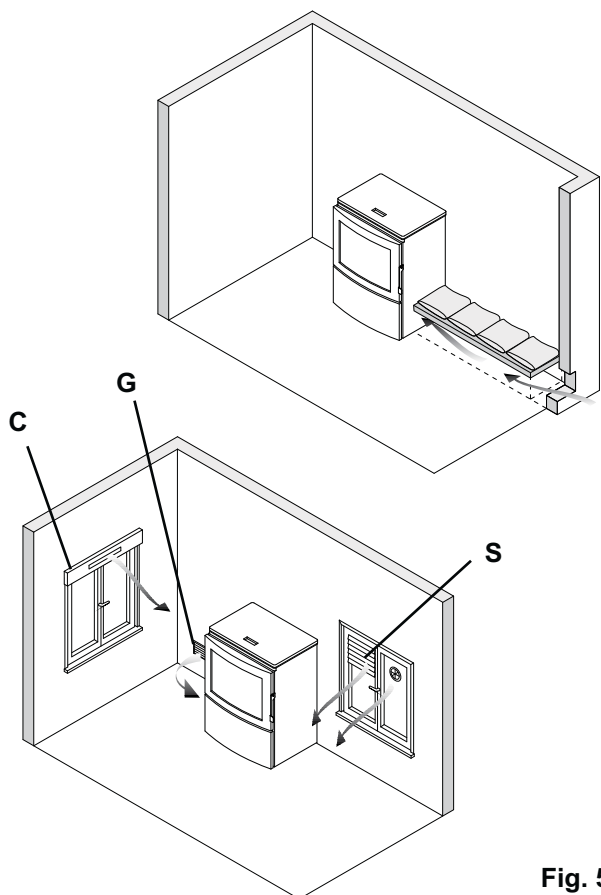


Fig. 5.4.2

5.3 LIEU D'INSTALLATION DU POELE

F

Sur la figure. 5.3.1 sont indiquées les dégagements minimum à respecter pour le positionnement du poêle par rapport aux objets et matériaux inflammables.

- A) Paroi adjacente.
- B) Paroi postérieure.
- C) Paroi latérale.
- D) Protection du sol.

Veiller à ce que structures et autres éléments susceptibles de s'enflammer sous l'effet des radiations chaudes du feu soient protégés.

Les parquets ou autre sol en matériau inflammable doivent être protégés par un matériau ignifuge (ex. par une plaque de tôle de 2 à 3 mm d'épaisseur).

Cette protection doit s'étendre à la surface de sol devant le poêle.

Le poêle peut être installé entre deux parois.

La distance minimum à respecter entre le poêle et les parois est de 20 cm.

Les éventuelles poutres en bois situées au-dessus du poêle doivent être protégées à l'aide d'un matériau ignifuge.

!

Prévoir un dégagement accessible de façon à pouvoir procéder aux interventions d'entretien.

5.4 AIR DE COMBUSTION

!

Durant son fonctionnement, le poêle prélève une petite quantité d'air de l'espace dans lequel il est installé; cette quantité, bien que faible, doit être renouvelée par une prise d'air externe (Fig. 5.4.1 - PA = Prise d'air).

Si la paroi située à l'arrière du poêle est une paroi externe, réaliser sur celle-ci, à une hauteur de 20 à 30 cm par rapport au sol, une ouverture pour permettre le renouvellement de l'air de combustion.

Sur la partie externe de cette ouverture, il est nécessaire d'installer une grille d'aération fixe; si la paroi externe est très exposée au vent et aux intempéries, prévoir l'installation d'une protection anti-pluie et anti-vent.

La prise d'air doit être placée de façon de ne pouvoir être bouchée par hasard.

Dans le cas où cette prise d'air ne pourrait être réalisée sur la paroi postérieure (à savoir dans le cas où il ne s'agirait pas d'une paroi donnant sur l'extérieur), elle doit être réalisée sur une paroi externe de la pièce dans laquelle le poêle est installé.

Dans le cas où la pièce ne permettrait pas la réalisation d'une prise d'air externe, il est possible de réaliser une ouverture sur une pièce attenante en veillant à la munir d'une grille fixe. (Fig. 5.4.2 - C = Caisson, G = Grille, S = Volet)



La norme UNI 10683 établit l'interdiction de faire arriver l'air de combustion de garages, locaux de stockage de combustibles ou locaux exposés à des risques d'incendie.



L'ouverture de la prise d'air externe ne doit en aucun cas être raccordée au poêle par l'intermédiaire d'un tuyau.



Dans le cas où seraient présents dans la pièce d'autres appareils de chauffage, les prises d'air de combustion doivent garantir le volume d'air nécessaire pour assurer le bon fonctionnement de

ES 5.3 LUGAR DE INSTALACIÓN DE LA ESTUFA

En la figura (Fig. 5.3.1) están representadas las distancias mínimas que se deben mantener al emplazar la estufa respecto a materiales y objetos combustibles.

- A) Pared adyacente.**
- B) Pared posterior.**
- C) Pared lateral.**
- D) Protección del pavimento.**

Hay que proteger de las radiaciones calientes del fuego todas las estructuras que podrían incendiarse si estuvieran expuestas a calor excesivo.

Los suelos de madera o constituidos de material inflamable, se deben proteger con material incombustible; por ejemplo chapa de 2-3 mm de grosor.

La protección tendrá que cubrir toda la zona de suelo delante de la estufa.

La estufa se puede instalar entre dos paredes.

La distancia mínima a dejar entre la estufa y las superficies de las paredes debe ser de 20 cm.

Es necesario proteger con material ignífugo eventuales vigas de madera situadas encima de la estufa.



Prever un espacio técnico accesible para las operaciones de mantenimiento eventuales.

5.4 AIRE COMBURENTE



La estufa, durante su funcionamiento, va tomando una cantidad de aire (aunque reducida) del ambiente donde está colocada; este aire se tendrá que volver integrar a través de una toma de aire exterior al propio cuarto (Fig. 5.4.1 - PA = Toma de Aire).

Si la pared posterior de la estufa es una pared exterior, realizar un orificio para la aspiración del aire comburente a unos 20-30 cm de altura desde el suelo.

Exteriormente se debe incorporar una rejilla de ventilación permanente; en esas zonas especialmente ventosas y expuestas a la intemperie, hace falta disponer una protección contra la lluvia y el viento.

La toma de aire exterior debe de colocarse de forma que no se pueda obstruir de forma accidental.

Si fuera imposible realizar la toma de aire exterior en la pared detrás de la estufa (pared no perimétrica) se debe hacer un orificio en una pared exterior del cuarto donde esté colocada la estufa.

Si no fuera posible realizar la toma de aire exterior en el cuarto, se puede hacer el orificio exterior en una habitación contigua con tal que esté comunicada de forma permanente por una rejilla de paso. (Fig. 5.4.2 - C = Caja, G = Rejilla, S = Compuerta)



La normativa UNI 10683 prohíbe la toma de aire comburente de garajes, almacenes de material combustible o donde se desarrollen actividades con peligro de incendio.



El orificio para la toma de aire exterior comburente no debe estar conectado con la estufa mediante tubería.



Si en el cuarto hay otros equipos de calefacción, las tomas de aire comburente deben garantizar el volumen de aire necesario para el funcionamiento correcto de todos los dispositivos.

- A) Mitron anti-vent
Chimenea antiviento
- B) Regard, Registro
- C) Inclinación, Inclinación
- H) Hauteur, Altura

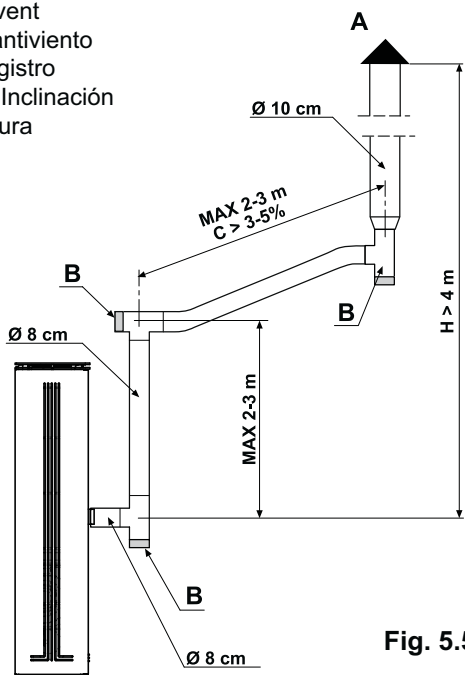


Fig. 5.5.1

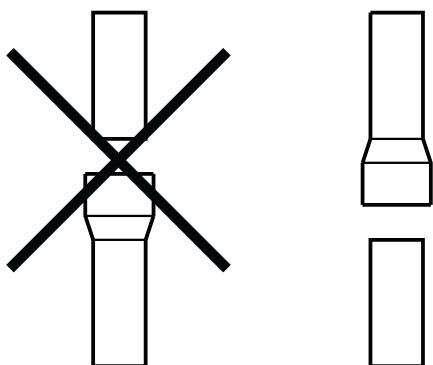


Fig. 5.5.2

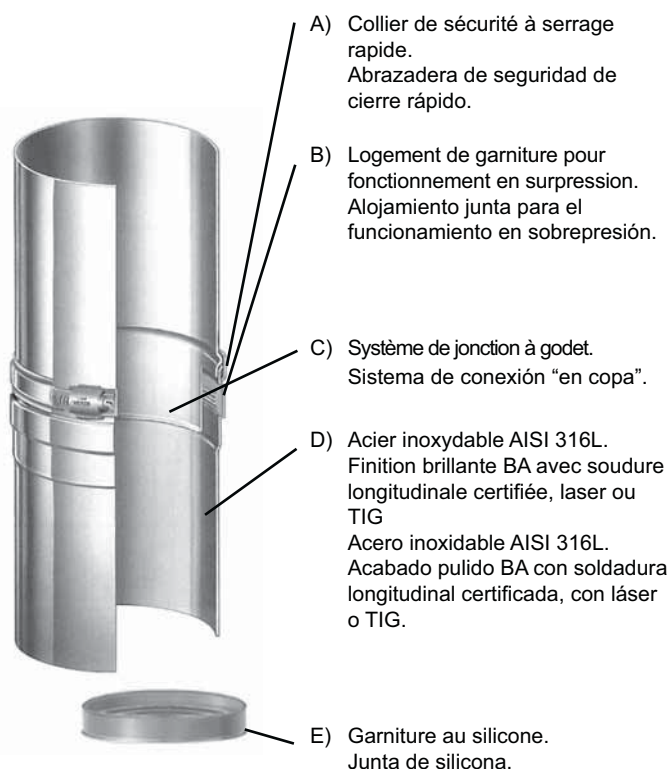


Fig. 5.5.3

tous les appareils.

F



Si dans les locaux où le poêle est installé il y a un ou quelques extracteurs en fonction (p. ex. hottes aspirantes de cuisine), pourraient se présenter quelques perturbations de la combustion dû à la faute d'air comburant.

5.5 CONDUIT D'ÉVACUATION DES FUMÉES



Durant le fonctionnement du poêle, la chambre de combustion est en dépression, il est par conséquent nécessaire de s'assurer que l'évacuation soit parfaitement HERMÉTIQUE.

- Une fois choisi le lieu d'installation, définir, en tenant compte des cotes indiquées au chapitre 5.3, le parcours du conduit d'évacuation des fumées.
- Les tuyaux à utiliser pour l'évacuation des fumées doivent être rigides, en acier aluminé peint (épaisseur minimum 1,5 mm) ou en acier inox (épaisseur minimum 0,5 mm) d'un diamètre nominal de 8 cm avec garnitures (jusqu'à 5 mètres de longueur) ou de 10 cm (en cas de longueur supérieure à 5 mètres) - (Fig. 5.5.1).

Il est recommandé d'isoler le conduit à l'aide de matériau isolant (laine de roche d'une épaisseur minimum de 2 cm) ou bien d'utiliser un conduit en acier à double paroi; la partie initiale verticale, à condition qu'elle soit interne, peut éventuellement être dépourvue d'isolation.



- il est impérative de veiller à ce que la partie initiale soit verticale sur un minimum de 1,5 mètre afin de garantir la bonne expulsion des fumées.

Il est recommandé de ne pas dépasser un maximum de 5 ou 6 changements de direction et d'utiliser pour ces derniers des coudes à 45-90° ou des raccords et des T.

- les tuyaux doivent être raccordés de telle sorte que le raccord femelle se trouve en bas pour garantir la tenue aux fumées et à la condensation; à cet effet doivent également être appliquées des garnitures au niveau des jonctions (Fig. 5.5.2).
- au niveau des changements de direction horizontaux et verticaux du conduit d'évacuation des fumées, utiliser des raccords en «T» pourvus de regards.
- la longueur des parties horizontales doit être de 2 à 3 mètres maximum; elles doivent être inclinées vers le haut de 3 à 5%.
- le conduit doit être fixé au mur à l'aide de colliers prévus à cet effet.



Le conduit d'évacuation des fumées ne doit EN AUCUN CAS être raccordé:

- à un conduit de cheminée utilisé pour d'autres appareils de chauffage (chaudière, poêle, cheminée, etc.);
- à un système d'extraction d'air (hottes, évent, etc.) quand bien même intubé.



Il est interdit d'installer des vannes d'interruption et de tirage.



Dans le cas où le conduit d'évacuation des fumées serait d'une longueur supérieure à 5 mètres ainsi qu'en conditions de faible tirage (nombreuses courbes, terminaison d'évacuation

ES


En el caso que en la habitación en la cual la estufa está instalada estén activos uno ó más sistemas de extracción de aire (p. ej. campanas aspirantes de cocina), podrían ocurrir algunas perturbaciones de la combustión debido a una falta de aire de combustión.

5.5 CONDUCTO DE EVACUACIÓN DEL HUMO



La estufa funciona con la cámara de combustión en depresión, pues es indispensable comprobar que el tubo de evacuación es HERMÉTICO.

- Después de haber elegido el lugar adecuado para la instalación y considerando las medidas indicadas en el párrafo 5.3, determinar el recorrido de la tubería para la evacuación de los humos.
- Los tubos a utilizar para la evacuación del humo deben ser rígidos en acero aluminoso barnizado (espesor mínimo 1,5 mm) o en acero inox. (espesor mínimo 0,5 mm) con diámetro nominal de 8 cm y juntas (hasta 5 metros de recorrido) o de 10 cm con juntas (para recorridos de más de 5 metros) (Fig. 5.5.1).

Se aconseja aislar la tubería con material aislante (lana de roca con un grosor como mínimo de 2 cm) o utilizar tubos en acero con doble pared, excluyendo en la eventualidad el primer tramo vertical si está al interior.



- **Es obligatorio realizar el primer tramo vertical de 1,5 metros como mínimo para garantizar la correcta expulsión de los humos.**

Se aconseja efectuar 5/6 variaciones en la dirección como máximo, utilizando codos de 45-90° o racores en T.

- Los tubos deben empalmarse con la unión hembra hacia abajo para garantizar la estanqueidad al humo y la condensación por medio de la junta (Fig. 5.5.2).
- Utilizar siempre una unión en T con tapa de registro para cada variación horizontal y vertical del recorrido para la evacuación de los humos.
- Los tramos horizontales deben ser de 2-3 m de largo como máximo con una inclinación hacia arriba del 3-5%.
- Sujetar en la pared las tuberías con los collares específicos.



El empalme para la evacuación de los humos NO DEBE ESTAR conectado con:

- un cañón de humo utilizado por otros generadores (calderas, estufas, chimeneas, etc.);
- sistemas de extracción del aire (campanas, respiraderos, etc.) aunque esté "entubado".



Está prohibido instalar válvulas de corte y tiro.



Con un recorrido para la evacuación de los humos superior a 5 metros y en condiciones de tiro insuficiente (presencia de muchos codos, terminal de evacuación inadecuado, etc.) la expulsión de los humos puede resultar insatisfactoria. En estos casos es necesario efectuar la variación de los

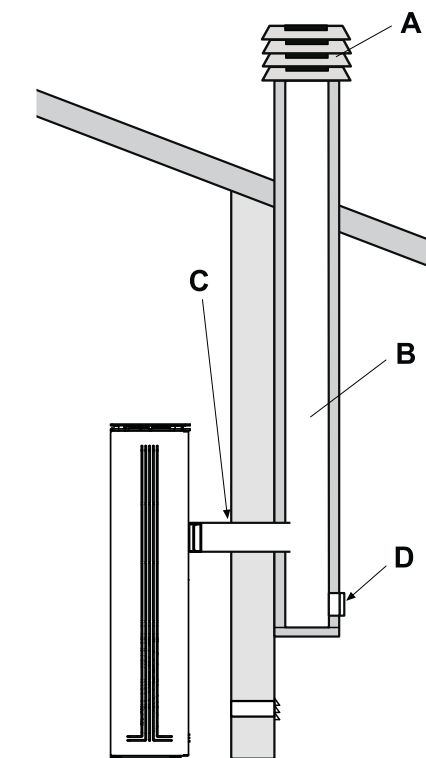


Fig. 5.5.4

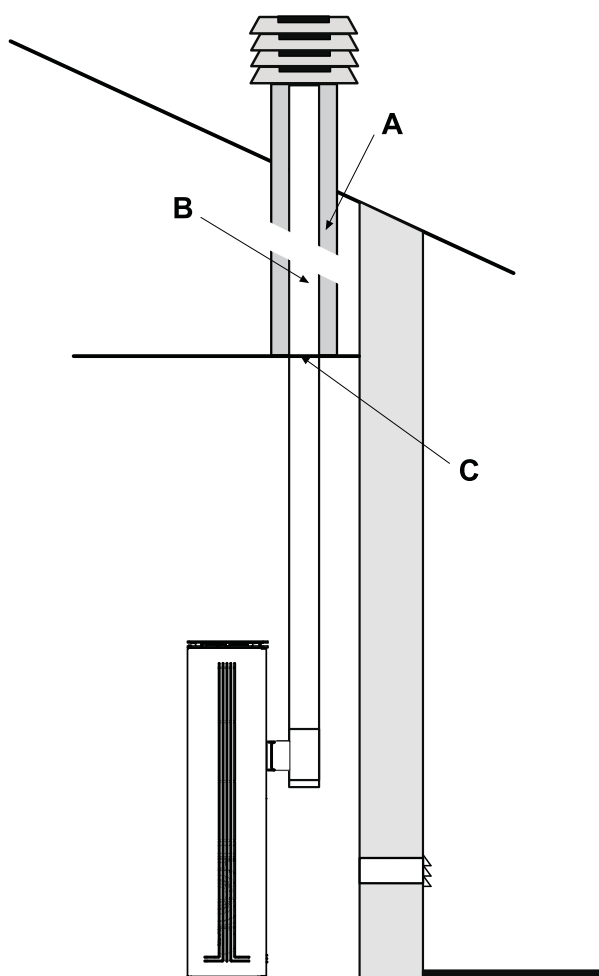


Fig. 5.5.5

non adaptée, etc.), l'expulsion des fumées ne peut être pleinement satisfaisante. Il est dans ce cas nécessaire de modifier les paramètres de fonctionnement (expulsion des fumées et charge de pellets) de façon à adapter le poêle aux caractéristiques effectives de l'évacuation des fumées. A cet effet prendre contact avec les service d'assistance technique.

F

5.5.1 Évacuation sur toiture par cheminée

La conduite assurant l'évacuation des fumées doit être réalisée dans le respect de la norme EN 10683 - EN 1856-1-2 - EN 1857 - EN 1443 - EN 13384-1-3 - EN 12391-1 aussi bien pour ce qui touche aux dimensions que pour ce qui touche aux matériaux utilisés.

Les conduits de fumée DÉLABRÉS, construits avec des matériaux non adéquats (tels que le fibrociment, l'acier galvanisé, etc., avec des surfaces intérieures rugueuses et poreuses) ne sont pas réglementaires et peuvent compromettre le bon fonctionnement du poêle.

L'évacuation des fumées à travers un conduit de cheminée traditionnel (Fig. 5.5.4) doit impérativement respecter les règles suivantes:

- la conduite de cheminée doit être parfaitement entretenue; dans le cas où elle serait vétuste, il est recommandé de la rénover à travers l'introduction d'une conduite en acier isolée à l'aide de laine roche ou de vermiculite.
- Les fumées peuvent être évacuées directement dans le conduit de cheminée uniquement si la section maximum de cette dernière est de 15 x 15 cm ou son diamètre de 15 cm et à condition qu'elle soit pourvue d'une trappe d'inspection.

- A) mitron anti-vent.
- B) Section maximum de 15 x 15 cm ou diamètre de 15 cm et hauteur maximum compris entre 4 et 5 mètres.
- C) Sceller.
- D) Regard.

!

En présence d'un conduit de cheminée de section supérieure, il est nécessaire d'entuber celle-ci à l'aide d'un tuyau en acier (de diamètre fonction de la longueur) isolé (Fig. 5.5.5).

- s'assurer que le raccordement à la conduite de cheminée en maçonnerie est parfaitement isolé.
- éviter tout contact avec des matériaux inflammables (poutres en bois) et au besoin mettre en place les protections nécessaires en matériau ignifuge.

- A) vermiculite et/ou laine de roche.
- B) Tuyau en acier.
- C) Panneau de fermeture.

ES

parámetros de funcionamiento (expulsión de los humos y carga de pellets) para adecuar la estufa a las reales características de instalación del cañón de humo. Contactar con el servicio de asistencia técnica.

5.5.1 Evacuación en el tejado mediante cañón de humo

El cañón de humo para la evacuación de los humos se debe realizar cumpliendo con las normas EN 10683 - EN 1856-1-2 - EN 1857 - EN 1443 - EN 13384-1-3 - EN 12391-1 tanto por lo que respecta a las dimensiones como a los materiales empleados para su construcción.

Los cañones DETERIORADOS, contruidos con material no idóneo (fibrocemento, acero galvanizado, etc., con superficie interior áspera y porosa) no cumplen con las leyes y afectan al funcionamiento correcto de la estufa.

La evacuación de los humos mediante el cañón de humo tradicional (Fig. 5.5.4) se puede ejecutar con tal que se cumplan las reglas indicadas a continuación:

- cerciorarse del estado de mantenimiento del cañón de humo; tratándose de cañón de humo antiguo se aconseja llevar a cabo su rehabilitación introduciendo una tubería en acero oportunamente aislada (lana de roca, vermiculita);
 - Los humos se pueden descargar directamente en el cañón de humo sólo si éste tiene la sección máxima de 15 × 15 cm o diámetro 15 cm y está provista de registro.
- A) Chimenea antiviento.
 B) Sección máxima de 15 × 15 cm o diámetro 15 cm y altura máxima de 4 - 5 metros.
 C) Sellar.
 D) Registro.

!

- **En caso de cañón de humo de sección mayor es necesario “entubar”** el cañón de humo con una tubería de acero (cuyo diámetro es en función del recorrido) oportunamente aislada (Fig. 5.5.5).
 - Comprobar que el empalme con el cañón de humo de obra está sellado adecuadamente.
 - Evitar el contacto con material combustible (vigas de madera) y en todo caso hacerse cargo de su aislamiento con material ignífugo.
- A) Vermiculita y/o lana de roca.
 B) Tubería en acero.
 C) Panel de cierre.

6 INSTALLATION

F

L'installation doit être effectuée par du personnel qualifié dans le respect de la norme EN 10683-05.

6.1 NIVELLEMENT DU POÊLE

Le poêle doit être nivelé à l'aide d'un niveau à bulle et en intervenant sur les pieds à hauteur réglable prévus à cet effet (fig. 6.1.1). **AB** = Niveau à Bulle.

Il est possible d'ancrer le poêle à un mur (de matériel ignifuge) en ouvrant les deux panneaux latéraux du poêle (voir paragr. 8.3) et en fixant deux vis avec cheville en correspondance des points indiqués dans l'image 6.1.2.

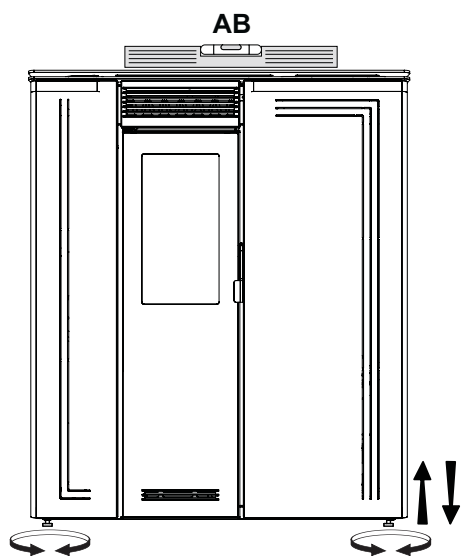


Fig. 6.1.1

6.2 BRANCHEMENTS

6.2.1 Branchement électrique

Il suffit de brancher le poêle au secteur d'alimentation électrique par l'intermédiaire de la fiche fournie à cet effet.



Le branchement électrique (fiche) doit être facile d'accès y compris après l'installation du poêle.



Dans le cas où le câble d'alimentation serait endommagé, il doit être changé par le service d'assistance technique ou par un technicien qualifié de façon à prévenir tout risque.

6.2.1.1 Mise à la terre



Il est impératif que le circuit électrique soit pourvu d'une mise à la terre et d'un interrupteur différentiel conformément aux dispositions légales en vigueur.



La conduite d'évacuation des fumées doit être raccordée à la terre.

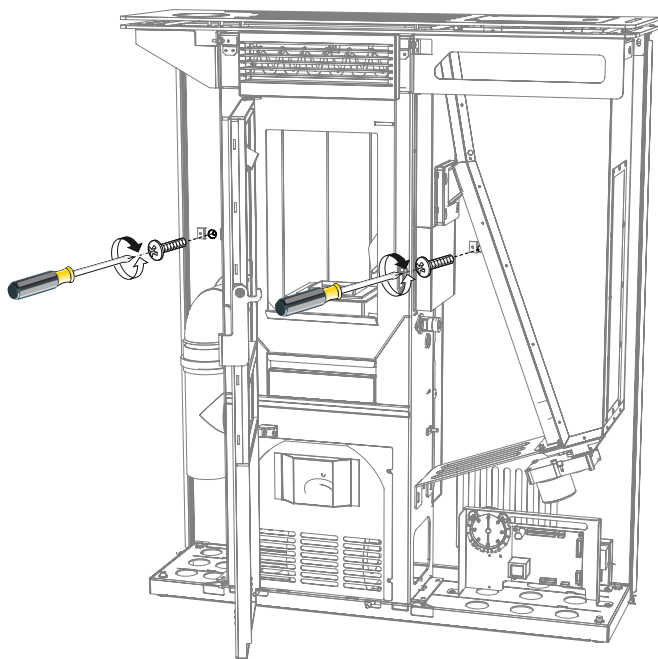


Fig. 6.1.2

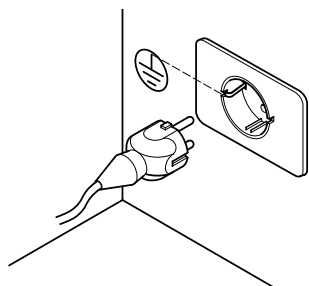


Fig. 6.2.1

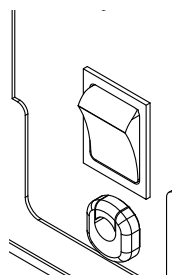


Fig. 6.2.2

ES 6 INSTALACIÓN

La instalación debe efectuarse por personal cualificado con la norma EN 10683-05.

6.1 PUESTA A NIVEL DE LA ESTUFA

La estufa se debe poner a nivel, con el auxilio de un nivel de burbuja, actuando sobre las patas de ajuste (Fig. 6.1.1) **A B** = Nivel de burbuja.

Es posible entestar la estufa en una pared (de material ignífugo) abriendo los dos paneles laterales (ver párrafo 8.3) y fijando dos tornillos con taco justo en los puntos indicados en la Fig. 6.1.2.

6.2 CONEXIÓN CON LAS INSTALACIONES

6.2.1 Conexión eléctrica

Es suficiente conectar la estufa a la instalación eléctrica por medio de la clavija suministrada.



Se debe acceder fácilmente al conexionado eléctrico (clavija) también después de instalar la estufa.



Si el cable de alimentación queda dañado, debe ser sustituido por el servicio de asistencia técnica o por un técnico cualificado, esto a fin de precaver cualquier riesgo.

6.2.1.1 Conexión con tierra



Es obligatorio que la instalación esté provista de conexión con tierra y de interruptor diferencial cumpliendo con las leyes vigentes (Fig. 6.2.1).



El conducto de descarga de los humos debe tener su propia conexión a tierra.

6.2.1.2 Mise en Travail

Pour la mise en marche, placer l'interrupteur sur la position "I" (allumé) (Fig. 6.2.2).

6.3 BRANCHEMENT À UNE INSTALLATION DE DISTRIBUTION DE L'AIR

(uniquement pour les modèles canalisables ou dotés d'un kit de canalisation)

Les modèles à air canalisables peuvent être connectés à un conduit d'acheminement de la chaleur. Il est conseillé d'utiliser de préférence des conduits concentriques lisses à l'intérieur et bien isolés pour éviter des dispersions de chaleur.



Si un poêle canalisable ou prédisposé pour le montage d'un kit de canalisation n'est pas raccordé à un conduit d'acheminement de la chaleur, vérifier si la position du dispositif de déviation permet de convoyer l'air dans la pièce où est installé le poêle.

POÊLES CANALISABLES

L'outil de série ou le levier de déviation de l'air (en fonction du modèle) permet d'agir sur la commande de déviation du flux d'air chaud de la pièce où est installé le poêle vers le conduit de canalisation et vice-versa (Fig. 6.3).

Pour raccorder le poêle à l'installation de canalisation, enlever le capuchon au dos du poêle en dévissant les deux vis qui le fixent (Fig. 6.4).

POÊLES PRÉDISPOSÉS POUR LE KIT DE CANALISATION

Pour monter le kit de canalisation, se référer aux instructions reportées dans le kit même.

Le flux d'air peut être dévié de la pièce vers le conduit de canalisation avec l'outil de série du kit en agissant sur la commande située sur la façade du poêle.

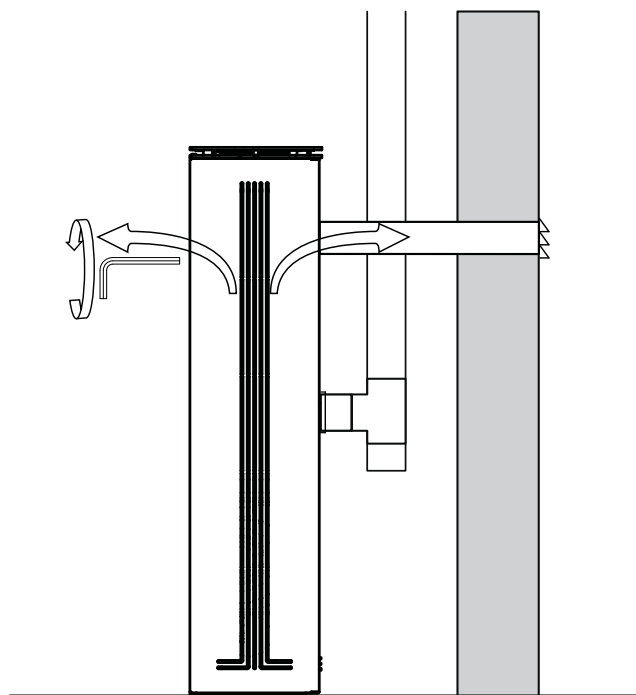


Fig. 6.3.1

ES 6.2.1.2 *Puesta en marcha*

Para la puesta en marcha, colocar el interruptor en "I" (encendido) (Fig. 6.2.2).

6.3 CONEXIÓN A UNA INSTALACIÓN DE DISTRIBUCIÓN DEL AIRE

(sólo para los modelos canalizables o provistos de kit de canalización)

Es posible conectar los modelos de aire canalizables a un conducto de distribución del calor). Se aconseja utilizar preferentemente conductos de sección circular con interior liso y debidamente aislado para evitar dispersiones de calor.



Si una estufa canalizable o preparada para montar el kit de canalización no está conectada a un conducto de distribución del calor, asegurarse que el desviador esté en una posición que transporte el aire al ambiente en el cual está instalada la estufa.

ESTUFAS CANALIZABLES

Por medio de la herramienta en dotación o la palanca de desviación del aire (en función del modelo) será posible usar el mando para desviar el flujo de aire caliente del ambiente donde está instalada la estufa en el conducto de canalización y viceversa (Fig. 6.3).

Para conectar la estufa a la instalación de canalización quitar el tapón desenroscando los dos tornillos de fijación que fijan el tapón de cierre de la canalización, en la parte posterior de la estufa (Fig. 6.4).

ESTUFAS PREPARADAS PARA EL KIT DE CANALIZACIÓN

Para el montaje del kit de canalización tomar como referencia las instrucciones del kit.

Es posible desviar el flujo de aire del ambiente al conducto de canalización, por medio de una herramienta en dotación con el kit, usando el mando situado en la parte frontal de la estufa.

7 MISE EN SERVICE ET UTILISATION DU POÊLE

F

7.1 CHARGEMENT DES PELLETS

La première opération à effectuer pour la mise en marche du poêle est le remplissage du réservoir de combustible (pellets).

!

Les pellets doivent être introduits à l'intérieur du réservoir à l'aide d'une palette. Ne pas vider le sac directement dans le réservoir.

7.2 DESCRIPTION DU PANNEAU DE COMMANDE

Le panneau est constitué de deux écrans LCD rétro-éclairés, de la touche marche/arrêt **ON/OFF (D)**, de la touche fonction **MENU (C)**, des quatre touches menu **A, B, E, F** et de 6 LEDS indiquant l'état de fonctionnement du poêle.

Le panneau de commande permet d'allumer et d'éteindre le poêle, d'en régler le fonctionnement et permet en outre de configurer les programmes de gestion et d'entretien.

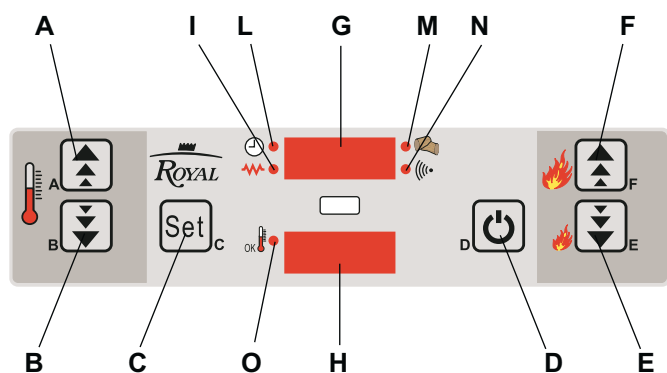


Fig. 7.2

Légendes des commandes:

- A** = Augmentation de la température
- B** = Diminution de la température
- C** = Configuration du menu - Confirmation des paramètres
- D** = On/Off
- E** = Diminution de la puissance
- F** = Augmentation de la puissance
- G** = Écran état/puissance/nom du paramètre
- H** = Écran état/heure/température val. du paramètre
- I** = Led de la résistance ON
- L** = Led chrono du thermostat active
- M** = Led de fonctionnement de la vis sans fin
- N** = Led inactive
- O** = Led du thermostat ambiant

Pour accéder aux menus:

- 1) Appuyer sur la touche **menu (C)**.
- 2) Appuyer plusieurs fois sur la touche **menu (C)** pour faire défiler les différents menus.

Sur l'écran **G** apparaîtra la Configuration/ paramètre

Sur l'écran **H** la température ou la valeur du paramètre.

Pour confirmer les valeurs des paramètres, appuyer sur la touche **menu (C)**.

ES 7 PUESTA EN MARCHA Y USO DE LA ESTUFA

7.1 LLENADO DE PELLETS

La primera operación a ejecutar para encender la estufa es llenar el depósito de combustible (pellets).

! Los pellets se deben echar en el depósito con una paleta. No vaciar el saco directamente en el depósito.

7.2 DESCRIPCIÓN PANEL DE MANDOS

El panel está formado por dos pantallas LCD retroiluminadas, la tecla de encendido/apagado **ON/OFF (D)**, la tecla de función **MENÚ (C)**, las cuatro teclas de menú **A, B, E, F** y 6 LED que indican el estado de funcionamiento de la estufa.

El panel permite el encendido y apagado de la chimenea, regula su funcionamiento y permite el ajuste de los programas de gestión y mantenimiento.

Leyenda de los mandos:

- A** = Subida de temperatura
- B** = Bajada de temperatura
- C** = Fijar menú - Confirmar parámetros
- D** = On/Off
- E** = Aumento potencia
- F** = Disminución potencia
- G** = Pantalla estado/potencia/nombre parámetro
- H** = Pantalla estado/horario/ temperatura val. parámetro
- I** = Led resistencia ON
- L** = Led crono termóstato activo
- M** = Led funcionamiento cónica
- N** = Led inactivo
- O** = Led termóstato ambiente
- P** = Led ventilador aire

Para **acceder** a los menús.

- 1) Pulse la tecla **menú (C)**.
- 2) Pulse repetidamente la tecla **menú (C)** para desplazarse por los diferentes menús.

En la pantalla **G** aparecerá el Fijar/ parámetro.

En la pantalla **H** la temperatura o el valor del parámetro.

Para confirmar los valores de los parámetros, pulse la tecla **menú (C)**.

7.3 MISE EN TRAVAIL COMBUSTION

7.3.1 Alimentation électrique

Mettre le poêle sous tension en plaçant l'interrupteur d'allumage sur la position "I" (voir chap. 6.2).

Si le raccordement est correct, allumer l'écran et apparaît le message "OFF" avec l'heure configurée (Fig. 7.3.1).



IL EST possible de configurer les paramètres de fonctionnement du poêle uniquement durant la phase de travail.

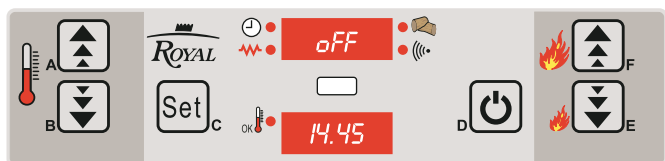


Fig. 7.3.1

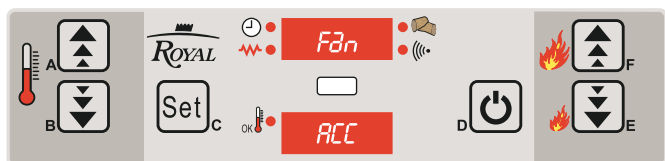


Fig. 7.3.2

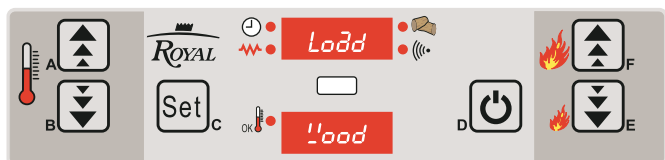


Fig. 7.3.3

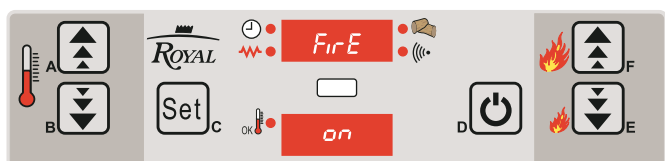


Fig. 7.3.4

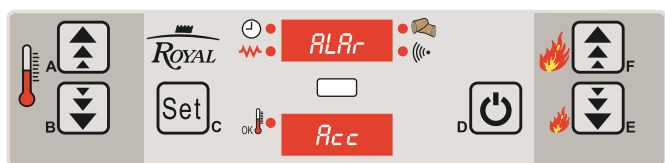


Fig. 7.3.5

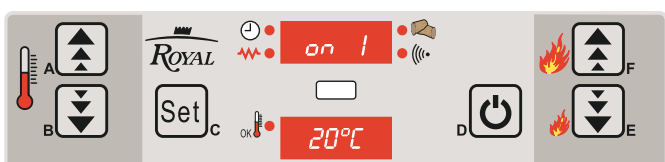


Fig. 7.3.6

7.3.2 Phase de MISE EN TRAVAIL (allumage du poêle)

Pour allumer le poêle, appuyer sur la touche On/Off (D) pendant quelques secondes.

Sur les écrans apparaissent les messages "Fan" et "ACC".

Cette phase est automatique et est entièrement contrôlée par le poêle, aussi aucune modification de paramètre n'est possible (fig. 7.3.2).

Mettre en marche la vis sans fin pour le chargement des pellets. L'activation de la vis sans fin est signalée par l'allumage de la Led (M).

Sur les écrans apparaissent les messages "Load" et "Wood".



allumage automatique: le poêle est équipé d'un dispositif automatique qui permet d'allumer les pellets sans utiliser d'autres allume-feu traditionnels.

Lorsque apparaîtra la flamme, le poêle se met en modalité allumage.

Sur les écrans apparaissent les messages "Fire" et "on".



Lorsque le poêle est neuf ou bien lorsque le réservoir est totalement vide, il est possible que l'allumage ne puisse intervenir aussitôt puisque quelques minutes sont nécessaires pour permettre le remplissage de la vis sans fin de chargement des pellets et l'alimentation du brasier.

Pour résoudre cet éventuel problème, il suffit d'introduire une petite quantité de pellets dans le brasier avant d'appuyer sur la touche ON.

En cas de mauvais fonctionnement ou de mauvais allumage des pellets, apparaîtra l'alarme d'allumage.

Sur les écrans apparaissent les messages "Alar" et "ACC".

Au chapitre **Alarmes** est reportée la procédure pour le déblocage du poêle.

Des odeurs ou des fumées désagréables peuvent être causées par l'évaporation ou le séchage de certains matériaux utilisés.

Tel problème se produira lors des premiers allumages puis disparaîtra petit à petit.

ES 7.3 FASE DE ARRANQUE DE LA COMBUSTIÓN

7.3.1 Alimentación eléctrica

Conecte la estufa a la red eléctrica, colocando en “I” el interruptor de encendido (Párr. 6.2).

Si la conexión es correcta se enciende la pantalla y aparece el mensaje “OFF” con la hora fijada (Fig. 7.3.1).



SE pueden fijar los parámetros de funcionamiento de la estufa solo durante la fase de trabajo.

7.3.2 Fase de ARRANQUE (encendido estufa)

Para encender la estufa hace falta presionar la tecla **On/Off (D)** durante algunos segundos.

En la pantalla aparecen los mensajes “Fan” y “ACC”.

Esta fase es automática y totalmente realizada por la estufa, por tanto no se puede modificar ningún parámetro (Fig.7.3.2).

Se pone en marcha la cónica para la carga de pellet. La activación de la cónica se indica con el encendido del Led (M).



En la pantalla aparecen los mensajes “Load” y “Wood”.

Encendido automático: la estufa está dotada con un dispositivo automático que consiente el encendido del pellet sin tener que utilizar los otros encendedores tradicionales.

Cuando se ceba la llama, la estufa se pone en modalidad encendido.

En la pantalla aparecen los mensajes “Fire” y “on”.



Cuando la estufa es nueva (o cuando el depósito está totalmente vacío), el encendido podría no realizarse porque la cónica de carga de los pellets necesita algunos minutos para llenarse y alimentar el brasero.

Para solucionar este problema es suficiente poner un puñado de pellets en el brasero antes de oprimir el botón **ON**.

En caso de mal funcionamiento o de encendido no correcto del pellet, aparecerá la alarma de encendido.

En la pantalla aparecen los mensajes “Alar” y “ACC”.

En el capítulo **Alarmas** se explica el procedimiento para el desbloqueo de la estufa.

Los olores desagradables o los humos eventuales se deben a la evaporación o al secado de algunos materiales utilizados.

Este fenómeno tiende a perdurar algunos días, para luego desaparecer.

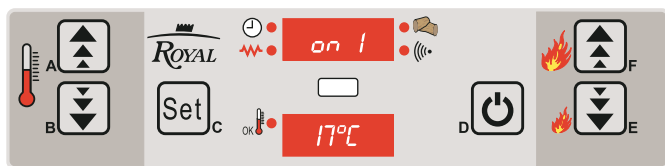


Fig. 7.4.1

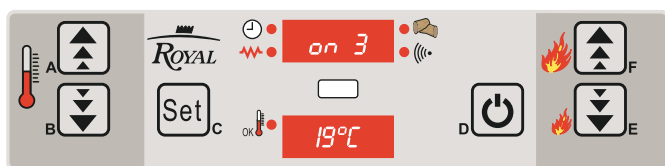


Fig. 7.4.2

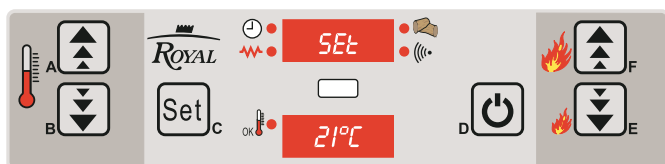


Fig. 7.4.3

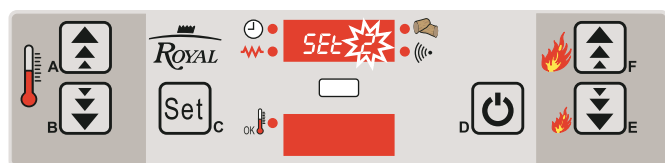


Fig. 7.4.4

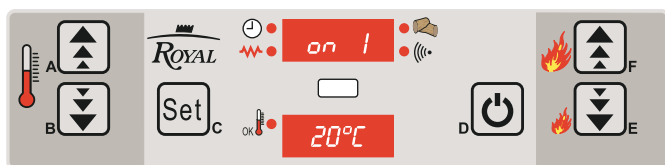


Fig. 7.4.5

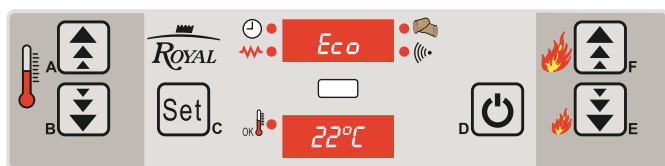


Fig. 7.4.6

7.4 PHASE DE TRAVAIL

F

Une fois effectué l'allumage, sur les écrans s'affichent la puissance configurée et la température ambiante.

Par exemple sur les écrans apparaissent les messages "on 1" et "17°C".

Durant cette phase, le poêle se règle automatiquement en fonction des valeurs configurées pour la puissance du poêle, pour la vitesse de l'échangeur d'air et pour la valeur de la température ambiante configurées lors du dernier allumage.

Si on le souhaite, il est maintenant possible de modifier les paramètres de travail.

PUISSANCE DU POÊLE (valeur configurable comprise entre 1 - 5).

Définit la puissance à laquelle fonctionne le poêle (Fig. 7.4.2).

Agir sur les touches (E) et (F) pour augmenter ou diminuer la puissance de fonctionnement. Après trois secondes, les valeurs seront automatiquement mémorisées.

TEMPÉRATURE AMBIANTE (valeur comprise entre 7°C et 41°C)

Définit la température ambiante souhaitée.

Appuyer sur la touche (C).

Par exemple sur les écrans apparaissent les messages "SET" et "20°C".

Agir sur les touches (A) et (B) pour augmenter ou diminuer la température. Après trois secondes, les valeurs seront automatiquement mémorisées.

VITESSE DE L'AIR (valeur comprise entre A, 1 - 5)

Définit la vitesse de l'échangeur d'air.

Appuyer sur la touche (C) jusqu'à ce que la paramètre clignote.

Sur l'écran apparaît le message "SET 2".

Agir sur les touches (E) et (F) pour augmenter ou diminuer la température. Après trois secondes, les valeurs seront automatiquement mémorisées.

En configurant "SET A" la vitesse du ventilateur s'adapte de manière automatique.



Les valeurs programmées sont maintenues jusqu'à la variation suivante, y compris si le poêle est entre-temps éteint ou débranché du secteur d'alimentation électrique.

AFFICHAGE DE LA TEMPÉRATURE AMBIANTE

Pour afficher la température ambiante configurée, appuyer sur la touche (C).

Après deux secondes apparaîtra la température ambiante.

LA TEMPÉRATURE AMBIANTE ATTEINT LA TEMPÉRATURE CONFIGURÉE

Lorsque la température ambiante atteint la valeur configurée, la **PUISSANCE** est automatiquement amenée à la valeur minimale.

Par exemple sur les écrans apparaissent les messages "ECO" et "22°C".

La Led du thermostat ambiant (O) s'allume.

ES

7.4 FASE DE FUNCIONAMIENTO

Una vez efectuado el encendido, en la pantalla se muestran la potencia fijada y la temperatura ambiente.

Por ejemplo, en la pantalla aparecen los mensajes “on 1” y “17°C”.

Durante esta fase la estufa se regula automáticamente en función de los valores fijados para la potencia de la estufa, para la velocidad del intercambiador de aire y para el valor de la temperatura ambiente fijados en el último encendido.

En este momento si se desea se pueden modificar los parámetros de trabajo.

POTENCIA ESTUFA (valor que se pueden fijar, comprendido entre 1 - 5).

Define la potencia con la que trabaja la estufa (Fig. 7.4.2).

Use las teclas (E) y (F) para aumentar o disminuir la potencia de trabajo. Después de tres segundos los valores se memorizarán automáticamente.

TEMPERATURA AMBIENTE (valor comprendido entre 7°C y 41°C)

Define la temperatura ambiente deseada.

Pulse la tecla (C).

Por ejemplo, en las pantallas aparecerán los mensajes “SET” y “20°C”.

Use las teclas (A) y (B) para aumentar o disminuir la temperatura. Después de tres segundos los valores se memorizarán automáticamente.

VELOCIDAD DE AIRE (valor comprendido entre A, 1 - 5)

Define la velocidad del intercambiador de aire.

Pulse la tecla (C) hasta que parpadee el parámetro.

En la pantalla aparece el mensaje “SET 2”.

Use las teclas (E) y (F) para aumentar o disminuir la temperatura. Después de tres segundos los valores se memorizarán automáticamente.

Fijando “SET A” la velocidad del ventilador se adecua de manera automática.



Los valores programados se mantendrán hasta la modificación sucesiva, incluso con la estufa apagada o desconectada de la alimentación eléctrica.

VISUALIZACIÓN DE LA TEMPERATURA AMBIENTE

Para visualizar la temperatura ambiente fijada pulse la tecla (C).

Después de dos segundos volverá a aparecer la temperatura del ambiente.

LA TEMPERATURA AMBIENTE ALCANZA LA TEMPERATURA FIJADA

Cuando la temperatura ambiente alcanza el valor fijado la **POTENCIA** se pone automáticamente en el valor mínimo.

Por ejemplo, en las pantallas aparecerán los mensajes “ECO” y “22°C”.

El Led termostato ambiente (O) se enciende.

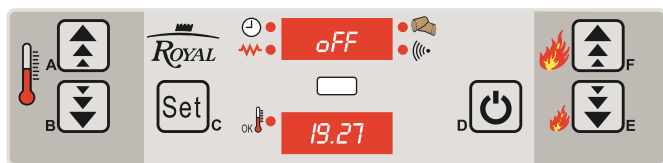


Fig. 7.5.1

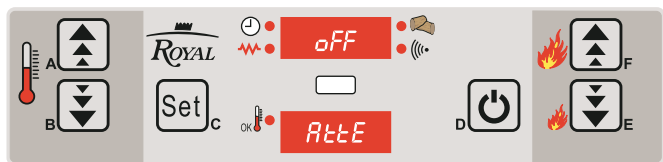


Fig. 7.5.2

7.5 PHASE D'EXTINCTION DU POÊLE

F

Pour éteindre le poêle, maintenir enfoncée pendant quelques secondes la touche **On/Off (D)**.

Par exemple, sur les écrans apparaissent les messages "OFF" et "19.27".

La vis sans fin de chargement des pellets doit s'arrêter aussitôt, tandis que le ventilateur s'arrête automatiquement une fois que le poêle est froid.



Il est possible de programmer les paramètres de fonctionnement du poêle durant les trois phases.

Au cas où serait tenté un nouvel allumage alors que le poêle n'est pas complètement froid, sur les écrans apparaissent les messages "OFF" et "Atte" invitant l'utilisateur à attendre l'extinction complète.



Ne pas débrancher la fiche d'alimentation électrique pour éteindre le poêle. Attendre que le cycle d'arrêt soit terminé. Le fonctionnement prolongé du ventilateur d'évacuation des fumées est normal.

7.6 FONCTIONS AVANCÉES DU PANNEAU DE COMMANDE

Dans le présent chapitre sont décrites et expliquées les fonctions avancées du poêle telles que la programmation de l'allumage et de l'extinction automatiques.

- 1) Appuyer sur la touche **menu (C)** ;

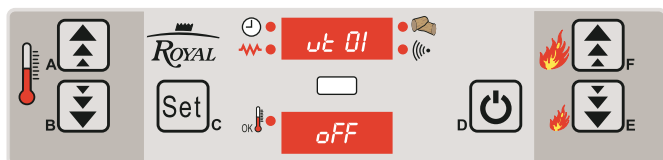


Fig. 7.6.1

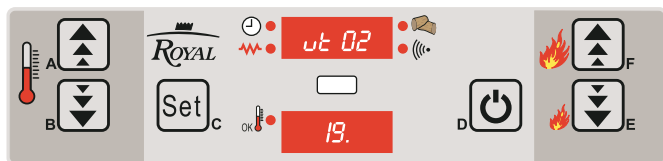


Fig. 7.6.2

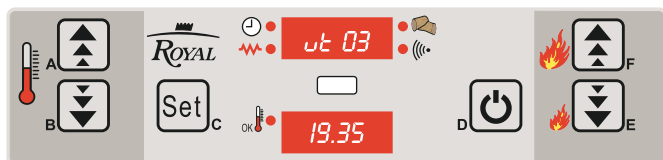


Fig. 7.6.3

7.6.1 Horloge

- 2) Sélectionner "UT01" JOUR valeurs comprises entre **OFF, Day1** et **Day7**.
- 3) Sélectionner le jour en agissant sur les touches (A) et (B).
- 4) Pour confirmer le choix, appuyer sur la touche **menu (C)**.
- 5) Sélectionner "UT02" HEURE COURANTE valeurs comprises entre **00** et **23**.
- 6) Sélectionner l'heure en agissant sur les touches (A) et (B).
- 7) Pour confirmer le choix, appuyer sur la touche **menu (C)**.
- 8) Sélectionner "UT03" MINUTE COURANTE valeurs comprises entre **00** et **60**.
- 9) Sélectionner la minute en agissant sur les touches (A) et (B).
- 10) Pour confirmer le choix, appuyer sur la touche **menu (C)**.

ES

7.5 FASE DE APAGADO DE LA ESTUFA

Para apagar la estufa, se tiene que oprimir durante algunos segundos la tecla **On/Off (D)**.

Por ejemplo, en la pantalla aparecen los mensajes **"OFF"** y **"19.27"**.

La c6clea de carga de los pellets se parará en seguida, en cambio el ventilador se parará autom6ticamente cuando la estufa est6 fr6a.



Es posible programar los par6metros de funcionamiento de la estufa en las tres fases.

En caso que se intente un nuevo encendido sin que la estufa est6 completamente fr6a en la pantalla aparecen los mensajes **"OFF"** y **"Atte"** que invitan al usuario a esperar al completo apagado.



No desconectar la clavija el6ctrica para apagar la estufa. Dejar que finalice el ciclo de apagado. El funcionamiento prolongado del ventilador para la evacuaci6n de los humos es normal.

7.6 USO AVANZADO DEL PANEL DE MANDOS

En este cap6tulo se mostrar6n y explicar6n las funciones para el control avanzado de la estufa, como la programaci6n del encendido y apagado autom6ticos.

- 1) pulse la tecla **men6 (C)**.

7.6.1 Reloj

- 2) Seleccione **"UT01" D6A** valores comprendidos entre **OFF, Day1** y **Day7**.
- 3) Seleccione el d6a usando las teclas **(A)** y **(B)**.
- 4) Para confirmar la elecci6n pulse la tecla **men6 (C)**.
- 5) Seleccione **"UT02" HORA CORRIENTE** valores comprendidos entre **00** y **23**.
- 6) Seleccione la hora usando las teclas **(A)** y **(B)**.
- 7) Para confirmar la elecci6n pulse la tecla **men6 (C)**.
- 8) Seleccione **"UT03" MINUTO CORRIENTE** valores comprendidos entre **00** y **60**.
- 9) Seleccione el minuto usando las teclas **(A)** y **(B)**.
- 10) Para confirmar la elecci6n pulse la tecla **men6 (C)**.

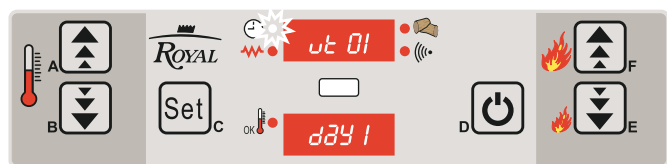


Fig. 7.6.4

7.6.2 Chronothermostat

F

Ce menu permet de programmer l'allumage et l'extinction automatiques du poêle.

Pour accéder aux paramètres de programmation, il est indispensable de configurer le paramètre "UT01" différent de **OFF**.

La fonction du chronothermostat est active lorsque le paramètre "UT01" est configuré sur le jour courant de la semaine.

Lorsque l'horloge est active, la LED "L" s'allume.

Les sélections effectuées sont automatiquement mémorisées en passant au paramètre suivant.

IL EST possible de configurer quatre phases d'allumage et d'extinction : **Programme 1**, **Programme 2**, **Programme 3** et **Programme 4**.

Le **Programme 1** est défini par les paramètres **UT05** (Heure d'allumage), **UT06** (heure d'extinction), **UT07** (ON-OFF jour).

Le **Programme 2** est défini par les paramètres **UT08** (Heure d'allumage), **UT09** (heure d'extinction), **UT10** (ON-OFF jour).

Le **Programme 3** est défini par les paramètres **UT11** (Heure d'allumage), **UT12** (heure d'extinction), **UT13** (ON-OFF jour).

Le **Programme 4** est défini par les paramètres **UT14** (Heure d'allumage), **UT15** (heure d'extinction), **UT16** (ON-OFF jour).

À l'intérieur des paramètres **UT05**, **UT06**, **UT08**, **UT09**, **UT011**, **UT12**, **UT14** et **UT15** en agissant sur les touches (A) et (B), on configure l'heure en augmentant ou en diminuant, avec des intervalles de 10 minutes, l'heure qui s'affiche sur l'écran inférieur (H).

Les paramètres **UT07**, **UT10**, **UT13**, **UT16** définissent l'allumage ou l'extinction durant les différents jours.

En agissant sur la touche (A), s'affiche l'état de chaque jour.

En agissant sur la touche(B), on active ou on désactive le programme du jour de (on1/off1) à (on7/off7).

EXEMPLE:

Pour allumer et éteindre le poêle selon ces horaires:

Lundi	6h30	-	20h30
Mardi	5h00	-	22h00
Mercredi	6h30	-	20h30
Judi	6h30	-	22h00
Vendredi	6h30	-	22h00
Samedi	8h00	-	20h00
Dimanche	8h00	-	20h00

Configurer les paramètres comme suit :

UT05 6.30, UT06 20.30, UT07 (on1, off2, on3, off4, off5, off6, off7)

UT08 5.00, UT09 22.00, UT10 (off1, on2, off3, off4, off5, off6, off7)

UT011 6.30, UT12 22.00, UT13 (off1, off2, off3, on4, on5, off6, off7)

UT014 8.00, UT15 20.00, UT16 (off1, off2, off3, off4, off5, on6, on7)

ES 7.6.2 Cronotermóstato

Por medio de este menú se programa el encendido y apagado automático de la estufa.

Para acceder a los parámetros de programación es indispensable fijar el parámetro "UT01" diferente de **OFF**.

La función de cronotermóstato está activa cuando el parámetro "UT01" se fija en el día corriente de la semana.

Cuando el reloj está activo se enciende el LED "L".

Las selecciones efectuadas se memorizan automáticamente pasando al siguiente parámetro.

SE puede configurar cuatro fases de encendido y apagado: **Programa 1, Programa 2, Programa 3 y Programa 4.**

El **Programa 1** se define con los parámetros **UT05** (hora de encendido), **UT06** (hora de apagado), **UT07** (ON-OFF día).

El Programa 2 se define con los parámetros **UT08** (hora de encendido), **UT09** (hora de apagado), **UT10** (ON-OFF día).

El **Programa 3** se define con los parámetros **UT11** (hora de encendido), **UT12** (hora de apagado), **UT13** (ON-OFF día).

El **Programa 4** se define con los parámetros **UT14** (hora de encendido), **UT15** (hora de apagado), **UT16** (ON-OFF día).

En los parámetros **UT05, UT06, UT08, UT09, UT011, UT12, UT14 y UT15** usando las teclas **(A)** y **(B)** se fija el horario aumentando o disminuyendo, con paso de 10 minutos, la hora que se muestra en la pantalla inferior **(H)**.

Los parámetros **UT07, UT10, UT13, UT16** definen el encendido o el apagado en los diferentes días.

Usando la tecla **(A)** se muestra el estado de cada uno de los días.

Usando la tecla **(B)** se activa o se desactiva el programa del día de **(on1/off1)** a **(on7/off7)**.

EJEMPLO

Si deseo encender y apagar la estufa en estos horarios:

Lunes	6.30	-	20.30
Martes	5.00	-	22.00
Miércoles	6.30	-	20.30
Jueves	6.30	-	22.00
Viernes	6.30	-	22.00
Sábado	8.00	-	20.00
Domingo	8.00	-	20.00

Debo fijar los parámetros de la siguiente manera:

UT05 6.30, UT06 20.30, UT07 (on1, off2, on3, off4, off5, off6, off7)

UT08 5.00, UT09 22.00, UT10 (on1, off2, on3, off4, off5, off6, off7)

UT011 6.30, UT12 22.00, UT13 (on1, off2, on3, off4, off5, off6, off7)

UT014 8.00, UT15 20.00, UT16 (on1, off2, on3, off4, off5, off6, off7)

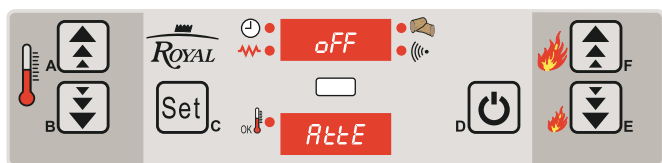


Fig. 7.7.1

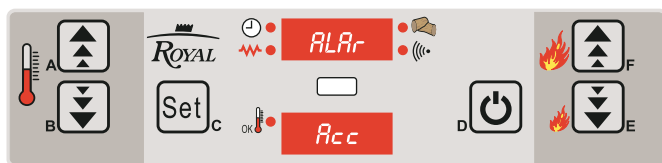


Fig. 7.7.1

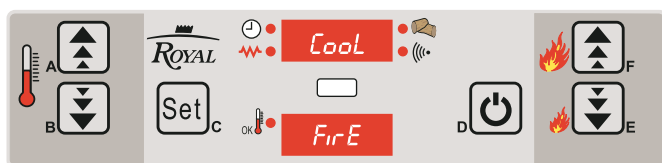


Fig. 7.7.2

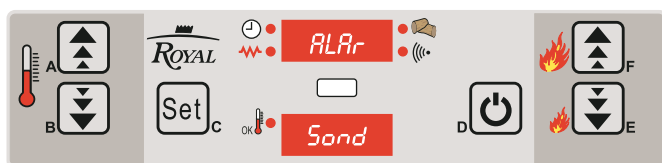


Fig. 7.7.3

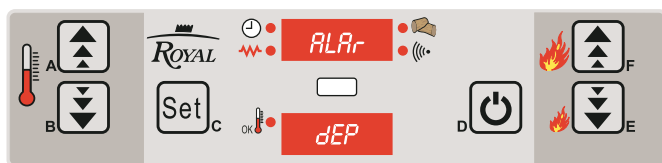


Fig. 7.7.4

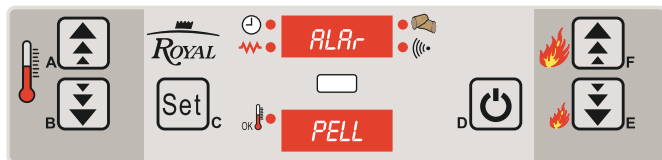


Fig. 7.7.5

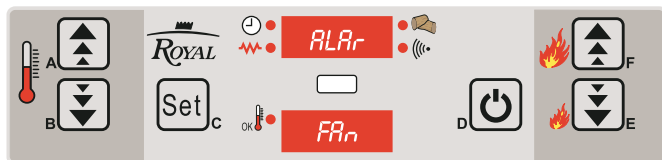


Fig. 7.7.6

7.7 GESTION ALARMES

F

En cas d'anomalie durant le fonctionnement, se déclenche la procédure suivante:

- 1) le chargement des pellets est bloqué;
- 2) le ventilateur d'expulsion des fumées est porté à la vitesse maximum pendant une durée limitée à 20 minutes.

Pour pouvoir effectuer un nouvel allumage, il est nécessaire d'attendre que le poêle soit complètement froid, après quoi appuyer sur la touche "D" (on/Off).

Si le poêle n'est pas froid s'affiche "OFF Atte".

Ci-après sont indiqués les différents messages susceptibles d'être affichés sur le moniteur.

7.7.1 Alarme ALAr ACC (alarme allumage)

Elle se déclenche lorsque la phase d'allumage ne réussit pas et que s'affiche le message "ALAr ACC".

Est immédiatement activée la procédure d'extinction.

7.7.2 Alarme Cool FirE (alarme interruption de la tension électrique)

Elle se déclenche lorsque se produit une interruption de la tension électrique.

Lors de son rétablissement, s'affiche le message "Cool FirE" et le poêle reste en attente jusqu'à ce que la température des fumées retourne à l'état normal.

Le normal cycle de fonctionnement est maintenant reproposé.

7.7.3 Alarme ALAr Sond (alarme sonde de fumées)

Elle se déclenche en cas de panne ou de déconnexion de la sonde de détection des fumées.

Durant la condition d'alarme, le poêle effectue la procédure d'extinction.

7.7.4 Alarme ALAr dEP (alarme dépression)

Elle se déclenche en cas d'anomalie concernant:

- le tirage à l'intérieur du conduit de fumée et donc une dépression insuffisante.

Si l'alarme persiste, contrôler si le poêle ou le conduit de fumée n'ont pas besoin d'entretien.

7.7.5 Alarme ALAr PELL (alarme température des pellets)

Elle se déclenche lorsque la température de la sonde des pellets atteint une température trop élevée.

Pour rétablir le normal fonctionnement, attendre que le poêle ne soit refroidi.

7.7.6 Alarme ALAr FAr (alarme ventilateur d'aspiration)

Elle se déclenche en cas de fonctionnement anormal du ventilateur des fumées.

Durant la condition d'alarme, le poêle effectue la procédure d'extinction.

7.7 GESTIÓN ALARMAS

Si se produce una anomalía en el funcionamiento, se activa el procedimiento siguiente:

- 1) se bloquea la carga de los pellets;
- 2) el ventilador para la expulsión del humo se dispone en la máxima potencia por un plazo máximo de veinte minutos.

Para poder efectuar un nuevo encendido es necesario esperar a que la estufa se haya enfriado completamente, después pulse la tecla **"D"** (on/Off).

Si no estufa no está fría, se muestra **"OFF Atte"**.

A continuación están indicados los varios mensajes de alarma que pueden aparecer en el display.

7.7.1 Alarma ALAr ACC (alarma de encendido)

Se produce si la fase de encendido falla y se muestra el mensaje **"ALAr ACC"**.

Se activa inmediatamente el procedimiento de apagado.

7.7.2 Alarma Cool FirE (alarma de interrupción de tensión de red)

Se produce si hay una interrupción de la tensión de red.

Cuando se restablece se muestra el mensaje **"Cool FirE"** y la estufa permanece a la espera hasta que la temperatura de humos vuelve al estado normal.

En este momento se vuelve a proponer el ciclo de trabajo normal.

7.7.3 Alarma ALAr Sond (alarma de sonda de humos)

Se produce en caso de avería o desconexión de la sonda para la detección de humos.

Durante la condición de alarma, la estufa efectúa el procedimiento de encendido.

7.7.4 Alarma ALAr dEP (alarma depresión)

Se produce cuando se manifiestan anomalías relacionadas con:

- tiro insuficiente del cañón de humos y por lo tanto depresión insuficiente.

Si la alarma persiste, compruebe si es necesario efectuar operaciones de mantenimiento en la estufa o el cañón de humos.

7.7.5 Alarma ALAr PELL (alarma temperatura pellet)

Se produce cuando la temperatura de la sonda de los pellets es demasiado elevada.

Para restablecer el funcionamiento normal espere a que la estufa se haya enfriado.

7.7.6 Alarma ALAr FAn (alarma del ventilador de aspiración)

Se activa cuando hay una anomalía en el funcionamiento del ventilador de humos.

Durante la condición de alarma, la estufa efectúa el procedimiento de encendido.



Fig. 7.7.7

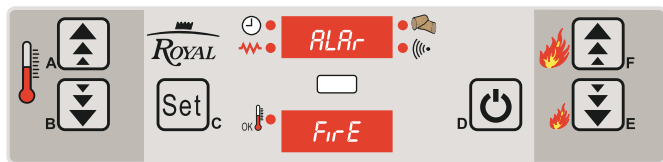


Fig. 7.7.8

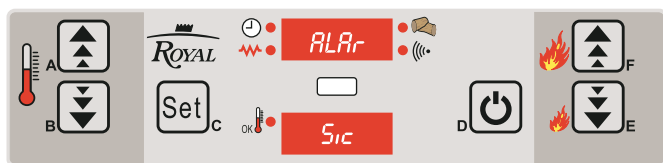


Fig. 7.7.9

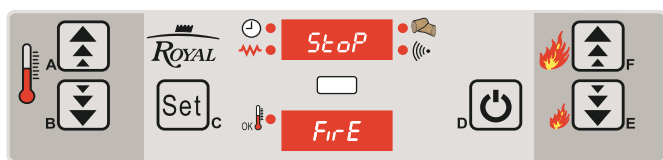


Fig. 7.8.1

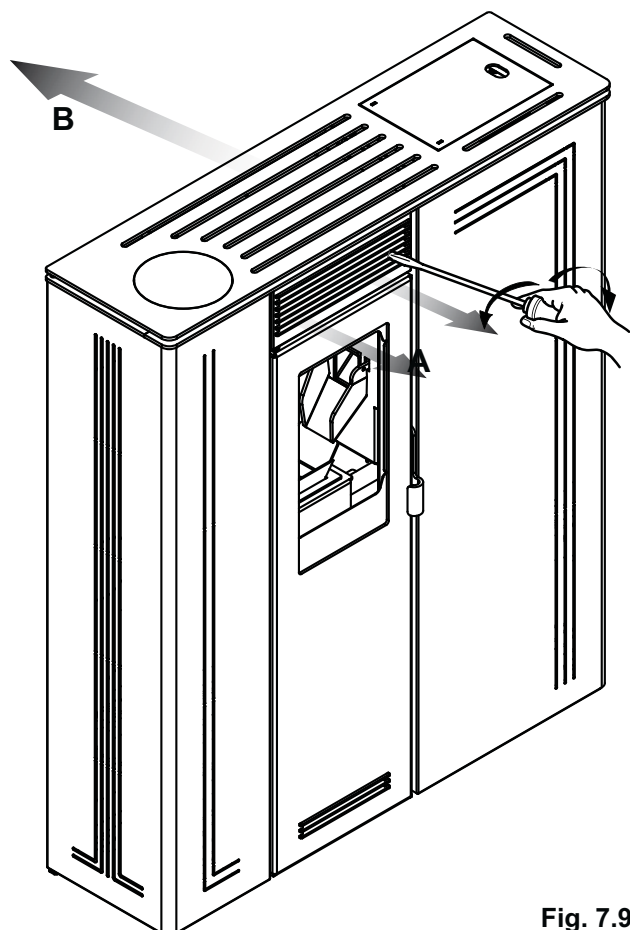


Fig. 7.9.1

7.7.7 Alarme ALAr hot (alarme excessive température des fumées)

F

Elle se déclenche lorsque la sonde des fumées détecte une température trop élevée.

7.7.8 Alarme ALAr FirE (alarme extinction durant la phase de fonctionnement)

Elle se déclenche durant la phase de fonctionnement si la flamme s'éteint et la température des fumées descend en dessous du seuil minimal de fonctionnement.

Est immédiatement activée la procédure d'extinction.

7.7.9 Alarme ALAr Sic (alarme thermostat général)

Elle se déclenche si le thermostat de sécurité général détecte une température supérieure à celle admise.

S'affiche le message "ALAr Sic" et le système est arrêté.

7.8 NETTOYAGE DE LA CHAMBRE DE COMBUSTION

I Il est possible que durant le normal fonctionnement, à intervalles établis, s'active la modalité "NETTOYAGE DE LA CHAMBRE DE COMBUSTION".

S'affiche le message "StoP FirE".

7.9 CANALISATION DE L'AIR

(uniquement pour les modèles canalisables ou dotés d'un kit de canalisation)

Les poêles Ecofire canalisables ou dotés d'un kit de canalisation peuvent être configurés de façon à dévier l'air chaud sur deux canalisations diverses.

Une est celle de chauffage de la pièce où est installé le poêle Fig.7.9.1 (A), via les grilles frontales ou supérieures (selon le modèle). L'autre est celle qui permet de chauffer aussi des pièces distantes du poêle Fig.7.9.1 (B) en prédisposant une canalisation d'acheminement du flux d'air.

Pour dévier complètement ou partiellement le flux d'air chaud d'un côté ou de l'autre, utiliser l'outil de série et agir sur la commande située entre les grilles frontales.

ES 7.7.7 Alarma ALar hot (alarma sobre temperatura de los humos)

Se manifiesta cuando la sonda de humos detecta una temperatura demasiado elevada.

7.7.8 Alarma ALar FirE (alarma de apagado durante la fase de trabajo)

Se manifiesta durante la fase de trabajo si la llama se apaga y la temperatura de humos baja por debajo del umbral mínimo de funcionamiento.

Se activa inmediatamente el procedimiento de apagado.

7.7.9 Alarma ALar Sic (alarma de termóstato general)

Se manifiesta si el termostato de seguridad detecta una temperatura superior a la permitida.

Se muestra el mensaje “ALar Sic” y se para el sistema.

7.8 LIMPIEZA DEL BRASERO

Puede ser que durante el funcionamiento normal en modalidad de trabajo, con intervalos establecidos, se active la modalidad “LIMPIEZA BRASERO”.

Se muestra el mensaje “StoP FirE”.

7.9 CANALIZACIÓN DEL AIRE

(sólo para los modelos canalizables o provistos de kit de canalización)

Las estufas Ecofire canalizables o dotadas de kit de canalización tienen la posibilidad de configurarse de manera de desviar el aire caliente a dos canalizaciones diferentes.

Una es la de la calefacción de la habitación donde está colocada la estufa Fig.7.9.1 (A) por medio de rejillas frontales o superiores (dependiendo del modelo). La otra es la que permite calentar también ambientes alejados de la estufa Fig.7.9.1 (B) disponiendo una instalación de canalización del aire.

Para desviar el flujo del aire caliente (completa o parcialmente) de una parte o de otra, utilizar la herramienta en dotación con la estufa y usar el mando colocado entre las rejillas frontales..

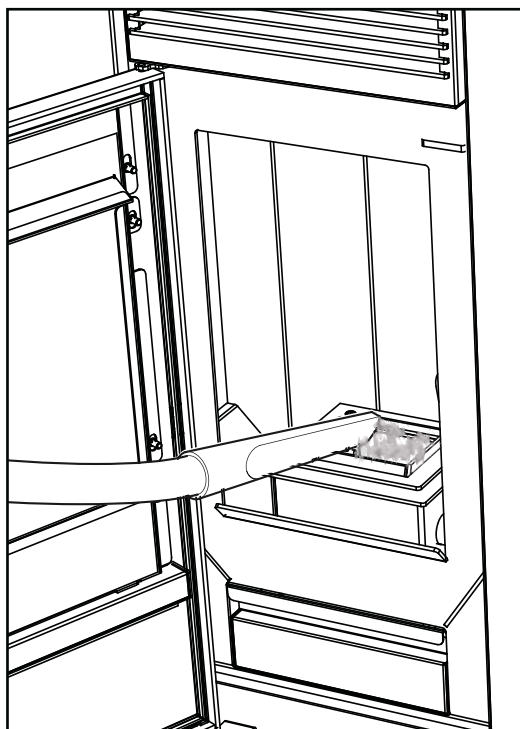


Fig. 8.2.1

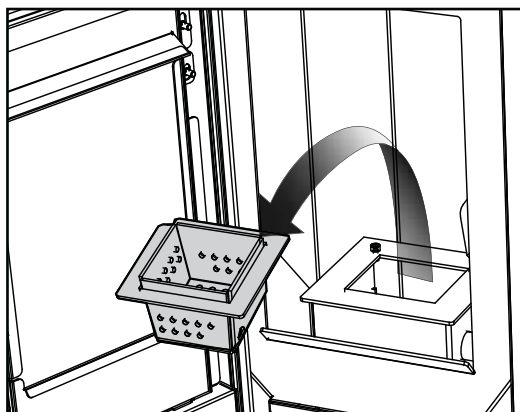


Fig. 8.2.2

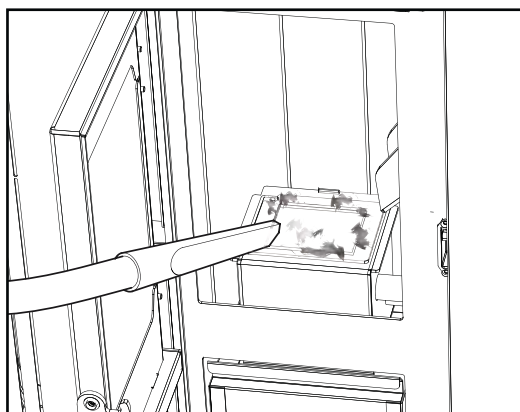


Fig. 8.2.3

8 ENTRETIEN ET NETTOYAGE

F

8.1 RECOMMANDATIONS DE SÉCURITÉ



Avant et pendant toute opération d'entretien, veiller à respecter les recommandations suivantes:

- A) s'assurer que toutes les parties du poêle sont bien froides.
- B) s'assurer que les cendres sont complètement froides.
- C) faire usage des dispositifs de protection individuels prévus par la directive 89/391/CEE.
- D) s'assurer que l'interrupteur général d'alimentation se trouve sur la position OFF.
- E) s'assurer que l'alimentation ne peut être rétablie par inadvertance; à cet effet débrancher la fiche de la prise d'alimentation.
- F) faire usage d'outils et d'accessoires adaptés aux opérations d'entretien.
- G) une fois les opérations d'entretien ou de réparation terminées, avant de remettre en marche le poêle, veiller à remettre en place toutes les protections et à réactiver tous les dispositifs de sécurité.

8.2 ENTRETIEN COURANT INCOMBANT A L'UTILISATEUR

8.2.1 Nettoyage interne du foyer

Fréquemment, il est nécessaire de procéder à un soigneux nettoyage du poêle pour garantir un rendement optimal et un fonctionnement régulier.



Procéder au nettoyage uniquement lorsque l'appareil est froid.

NETTOYAGE QUOTIDIEN

Éliminer les dépôts de cendre présents à l'intérieur du foyer (fig. 8.2.1/2/3.).

Ce nettoyage a pour but d'assurer le passage de l'air de combustion à travers les ouvertures du BRASIER.

L'utilisation d'un aspirateur facilite l'élimination des cendres.

Faire usage d'un aspirateur approprié (type "bidon") pourvu de filtre à mailles fines pour éviter:

- de diffuser dans l'espace ambiant une partie des cendres aspirées;
- d'endommager l'aspirateur.

ES 8 MANTENIMIENTO Y LIMPIEZA

8.1 PRECAUCIONES DE SEGURIDAD



Antes de realizar cualquier operación de mantenimiento, es preciso tomar las precauciones siguientes:

- A) Comprobar que todas las piezas de la estufa están frías.
- B) Comprobar que la ceniza está totalmente apagada.
- C) Utilizar los dispositivos de protección individual dispuestos por la directiva 89/391/CEE.
- D) Comprobar que el interruptor general de red está desactivado.
- E) Comprobar que la alimentación no se pueda volver a activar fortuitamente. Desconectar la clavija del enchufe en la pared.
- F) Actuar siempre con los equipos adecuados para las operaciones de mantenimiento.
- G) Finalizado el mantenimiento o las operaciones de reparación y antes de volver a poner en marcha la estufa, incorporar todas las protecciones y accionar todos los dispositivos de seguridad.

8.2 MANTENIMIENTO CORRIENTE A CARGO DEL USUARIO

8.2.1 Limpieza interior del hogar

La estufa precisa una sencilla pero frecuente y esmerada limpieza para poder garantizar siempre el eficiente rendimiento y el funcionamiento correcto.



Realizar la limpieza con el equipo frío.

LIMPIEZA DIARIA

Retirar la ceniza que va depositándose en el hogar y el compartimento de la ceniza (Fig. 8.2.1/2/3).

Esta limpieza sirve para garantizar el flujo libre del aire de combustión por los orificios del BRASERO.

El uso de una aspiradora puede simplificar la limpieza de la ceniza.

Utilizar aspiradoras adecuadas, dotadas de filtro de malla fina para evitar que:

- se disperse por el ambiente parte de la ceniza aspirada;
- se dañe la aspiradora.

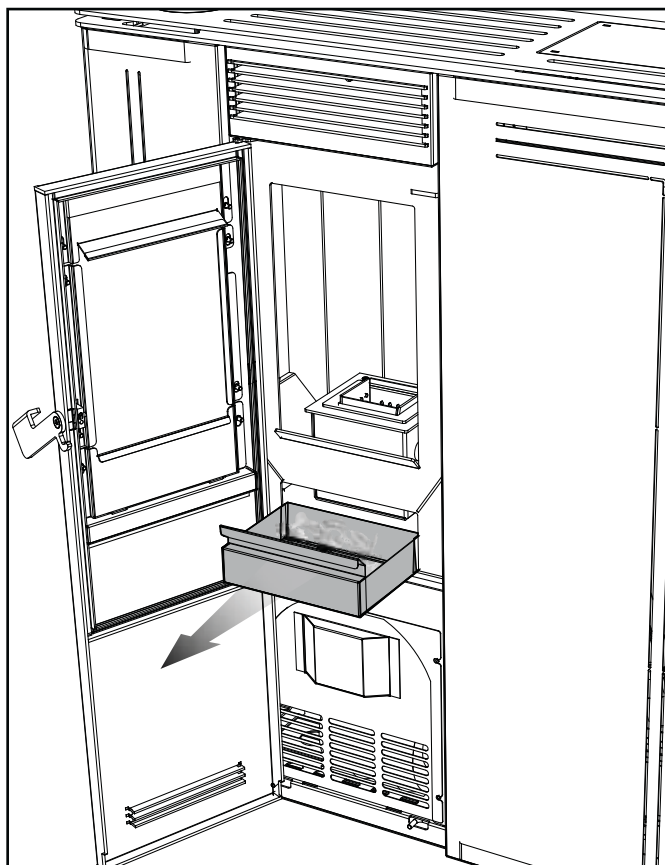


Fig. 8.2.5

A INTERVALLES RÉGULIERS

F

Effectuer périodiquement un nettoyage complet de la CHAUDIERE en enlevant le panneau de fond en fonte quand il est froid.

Pour enlever le panneau de fond, procéder comme suit:

- 1) enlever le brasero (Fig. 8.2.2);
- 2) prendre prise sur l'ouverture située en haut du panneau en fonte;
- 3) soulever le panneau de manière à ce qu'il se dégage des encastremets situés dans le bas;
- 4) incliner la partie inférieure du panneau en fonte vers la porte et le sortir complètement (Fig. 8.2.3 et 8.2.4).



La présence de condensation est le signe de possibles infiltrations d'eau ou d'un refroidissement excessif des fumées. Veiller à établir dans ce cas la ou les causes pour rétablir le bon fonctionnement de l'appareil.

8.2.2 Nettoyage du tiroir à cendres

(pour les modèles dotés d'un tiroir à cendre)

Le nettoyage du tiroir à cendre doit être effectué chaque semaine ou plus souvent en cas de besoin.

Pour accéder au tiroir à cendre, ouvrir la porte du tiroir à cendre et retirer le tiroir (Fig.8.2.5) avec l'outil de série. Vider le tiroir et aspirer les cendres éventuelles du logement qui accueille le tiroir à cendre. Replacer et refermer le tiroir. Refermer les portes.

8.2.3 Nettoyage de la vitre

Le nettoyage de la vitre doit s'effectuer à l'aide d'un chiffon humide ou de papier humide passé dans la cendre.

Frotter jusqu'à ce que la vitre soit propre.

Il est également possible d'utiliser des produits de nettoyage des fours de cuisine.

Ne pas nettoyer la vitre durant le fonctionnement du poêle et ne pas utiliser d'éponges abrasives.

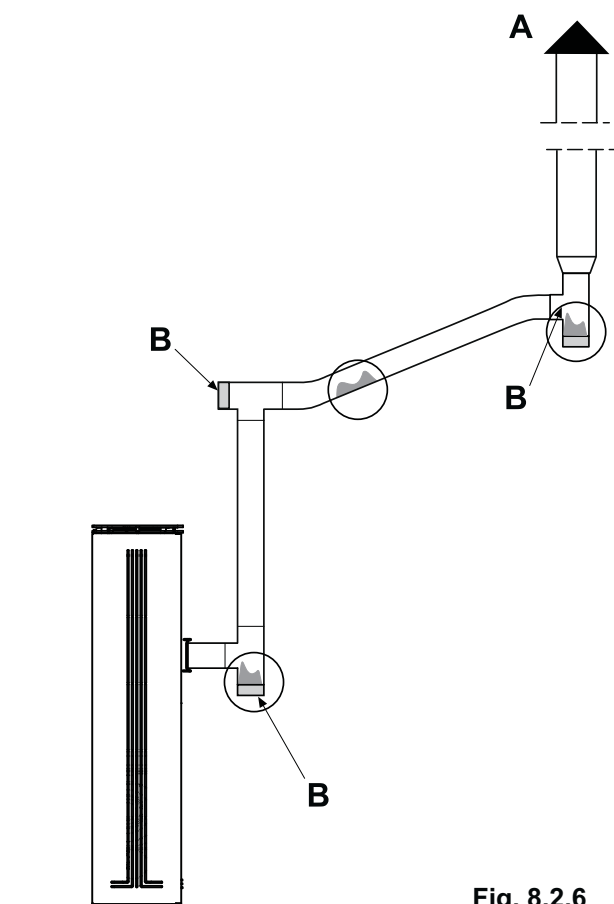


Fig. 8.2.6

8.2.4 Nettoyage du conduit de fumée

Ce nettoyage doit être effectué au moins deux fois par an et plus souvent si nécessaire.

En présence de parties de conduit horizontales, il est nécessaire d'éliminer les éventuels dépôts de cendres et de suie avant qu'ils n'entravent le passage des fumées.

ES

PERIÓDICAMENTE

Efectuar periódicamente la limpieza completa de la CALDERA retirando el trashoguero de hierro fundido cuando esté frío.

Para extraer el trashoguero, actuar como está indicado:

- 1) sacar el brasero (Fig. 8.2.2);
- 2) agarrarlo utilizando el agujero ovalado situado en la parte superior;
- 3) levantar la pieza de hierro fundido de modo que salga de los encajes correspondientes situados en la parte inferior;
- 4) inclinar la parte inferior de la pieza de hierro fundido hacia la puerta y sacarla completamente. (Figs. 8.2.3 y 8.2.4)



La presencia de humedad de condensación indica las filtraciones de agua eventuales o el enfriamiento excesivo de los humos. Se aconseja determinar las causas posibles para restablecer el funcionamiento correcto del producto.

8.2.2 Limpieza del cajón de la ceniza

(para los modelos con cajón de cenizas)

La limpieza del cajón de cenizas se debe efectuar cada semana o cuando sea necesario.

Para acceder al cajón de cenizas, abrir la puerta de dicho cajón y sacarlo (Fig.8.2.5) con el instrumento en dotación. Vaciar el cajón. Aspirar las cenizas residuales del compartimiento que contiene el cajón de cenizas. Volver a colocar y cerrar el cajón. Cerrar las puertas.

8.2.3 Limpieza del vidrio

Se realiza con un paño húmedo o con papel humedecido y pasado por la ceniza.

Frotar hasta que el vidrio esté limpio.

También se pueden usar detergentes aptos para la limpieza de los hornos de cocina.

No limpiar el vidrio durante el funcionamiento de la estufa y no utilizar esponjas abrasivas.

No humedecer la junta de la puerta porque podría deteriorarse.

8.2.4 Limpieza del cañón de humo

Se debe efectuar al menos dos veces al año, al principio y a mediados de la temporada de invierno, y en todo caso cada vez que sea necesario.

Si hay tramos horizontales, es necesario comprobar y eliminar el depósito eventual de ceniza y hollín antes

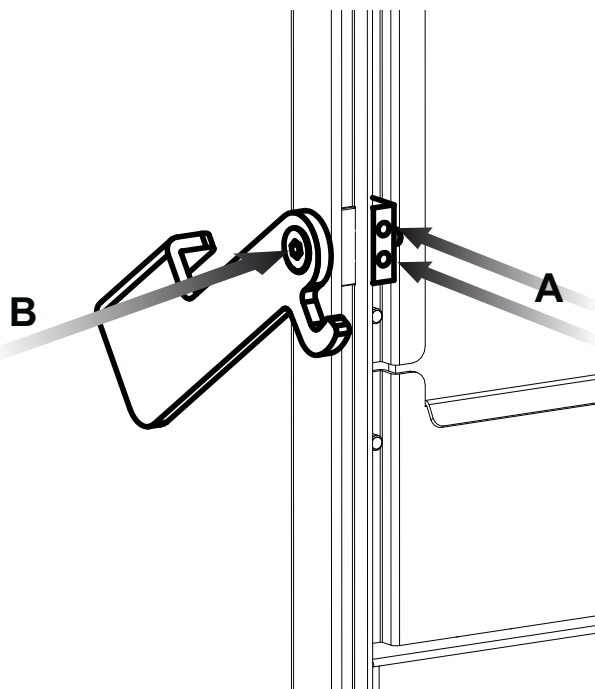


Fig. 8.2.7

Un nettoyage insuffisant voire l'absence de nettoyage du poêle peut entraîner les problèmes suivants:

F

- mauvaise combustion;
- noircissement de la vitre;
- obstruction du brasier par l'accumulation de cendres et de pellet;
- dépôts de cendres et excessives incrustations sur l'échangeur ayant pour effet d'abaisser le rendement.

A) Mitron anti-vent (fig. 8.2.6).

B) Regard (fig. 8.2.6).

8.2.5 Réglage de la poignée

La poignée de la porte est réglée en usine pour garantir une fermeture optimale.

Au bout de quelques semaines de fonctionnement, en raison de l'ajustement normal des garnitures de tenue, il peut s'avérer nécessaire de procéder à un réglage de la poignée pour garantir la fermeture parfaite de la porte.

Vous devrez intervenir de cette façon (Fig. 8.2.7.):

- Desserrez les deux vis de fixation (A) (clé BTR de 2 mm) ;
- Tournez le pivot de rotation (B) (clé BTR de 6 mm) jusqu'à ajuster/réduire l'espace entre la porte et le bord du foyer;
- Une fois obtenu le juste réglage, revisser solidement les vis (A)

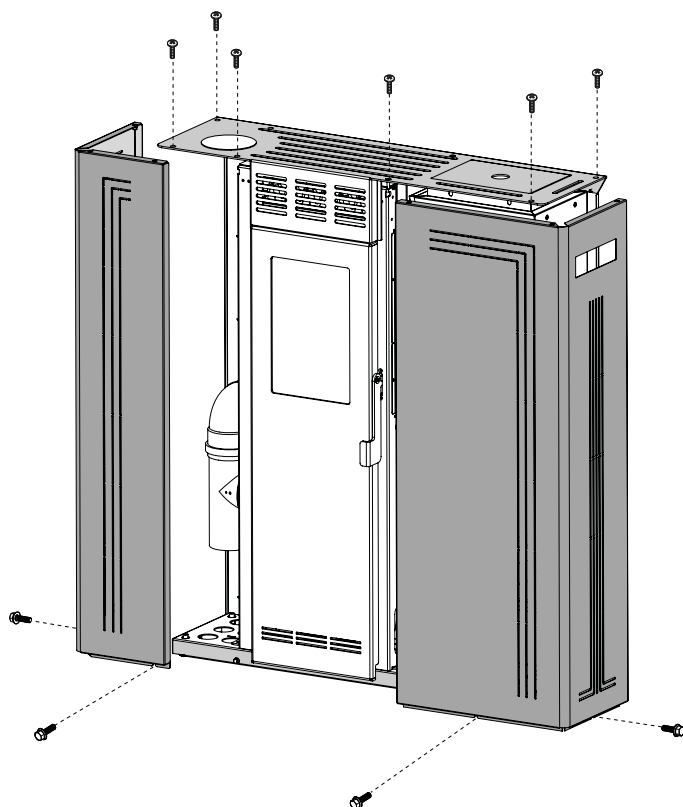


Fig. 8.2.8

8.3 ENTRETIEN EXCEPTIONNEL

Le poêle est un générateur de chaleur à combustible solide; comme tel il nécessite chaque année des interventions d'entretien exceptionnel à confier au Centre d'Assistance Technique agréé Royal (une fois par an et si possible en début de saison).

Ces opérations d'entretien ont pour but de garantir le bon fonctionnement de tous les composants.



Il est recommandé d'établir avec le centre d'Assistance technique agréé un contrat d'entretien annuel de l'appareil.

Pour simplifier les opérations de manutention, il est possible d'accéder à la partie technique et au local des fumées du poêle. Il suffit d'ouvrir les deux panneaux latéraux comme le montre l'image (Fig. 8.2.8.).

ES

que estas sustancias obstruyan el paso del humo.

Si la limpieza es insuficiente o inadecuada, la estufa puede tener problemas en su funcionamiento, tales como:

- combustión insuficiente;
- ennegrecimiento del vidrio;
- atascamiento del brasero con acumulación de ceniza y pellets;
- depósito de ceniza y excesivas incrustaciones en el intercambiador con consiguiente escaso rendimiento.

A) Chimenea antiviento (Fig. 8.2.6).

B) Registro (Fig. 8.2.6).

8.2.5 Regulación de la manilla

La manilla de la puerta viene regulada de fábrica para su mejor cierre.

Después de algunas semanas de uso, tras el normal asentamiento de las juntas herméticas, podría ser necesario ajustar la manilla para restablecer el cierre perfecto de la puerta.

Lo hará de la siguiente manera (Fig. 8.2.7):

- Afloje los dos tornillos (A) (Allen de 2 mm);
- Al girar el pasador de rotación (B) (Allen 6 de mm) hacia arriba se ajusta/reduce el espacio entre la puerta y el borde de la chimenea;
- Una vez que haya hecho un ajuste correcto, apriete firmemente los tornillos (A).

8.3 MANTENIMIENTO EXTRAORDINARIO

La estufa es un generador de calor que funciona con combustible sólido y como tal necesita una operación anual de mantenimiento extraordinario que debe ser efectuada por el Centro de Asistencia Técnica Autorizado de Royal una vez al año y preferentemente al comienzo de la temporada de uso de la estufa.

Este mantenimiento tiene la finalidad de comprobar y asegurar la perfecta eficiencia de todos los componentes.



Se aconseja concertar con el Centro de Asistencia Técnica Autorizado, un contrato anual de mantenimiento del aparato.

Es posible acceder a la parte técnica y zona de humos de la chimenea abriendo los dos paneles laterales como se muestra en la figura (Fig. 8.2.8).

9 DÉMOLITION ET ÉLIMINATION

F

La démolition et l'élimination de l'appareil relève exclusivement de la responsabilité de l'utilisateur qui à cet occasion doit veiller au respect de la réglementation en vigueur en matière de sécurité afin de garantir la protection de l'environnement.

Les opérations de démolition et d'élimination peuvent également être confiées à des tiers à condition l'entreprise soit agréée pour le récupération et l'élimination des matériaux dont le poêle est constitué.



NOTE: *Veiller à ce que les normes en vigueur dans le pays où l'élimination des matériaux est effectuée et veiller au respect des éventuelles obligations de déclaration.*



ATTENTION: *Toutes les opérations de démontage en vue de la démolition doivent s'effectuer alors que le poêle à l'arrêt et isolé de toute alimentation électrique.*

- démonter tous les composants électriques;
- mettre à part les accumulateurs présents sur les cartes électroniques;
- remettre la structure du poêle à une entreprise agréée;



ATTENTION: *L'abandon du poêle sur une zone accessible expose personnes et animaux à un grave danger.*

Les dommages physiques éventuellement subis par des personnes et/ou des animaux engagent la seule responsabilité du propriétaire.

Lors de la démolition du poêle, la plaque de certification CE, le présent manuel et autres documents relatifs à l'appareil doivent être détruits.

ES 9 INFORMACIONES PARA EL DESGUACE Y LA ELIMINACIÓN

El desguace y la eliminación del equipo corren a cargo y están bajo la responsabilidad exclusivamente del propietario que deberá actuar cumpliendo con las leyes vigentes en su País en materia de seguridad, respeto y tutela del medio ambiente.

El desguace y la eliminación se pueden confiar también a terceros, con tal que se utilicen siempre empresas autorizadas para la recuperación y eliminación de los materiales en objeto.



INDICACIÓN: *Cumplir siempre y en cualquier caso con las normativas en vigor en el país donde se actúa para la eliminación de los materiales y en la eventualidad para la declaración de eliminación.*



ATENCIÓN: *Todas las operaciones de desmontaje para el desguace se deben ejecutar con el equipo parado y sin energía eléctrica de alimentación.*

- retirar todo el equipo eléctrico;
- separar los acumuladores presentes en las tarjetas electrónicas;
- eliminar la estructura del equipo por medio de las empresas autorizadas;

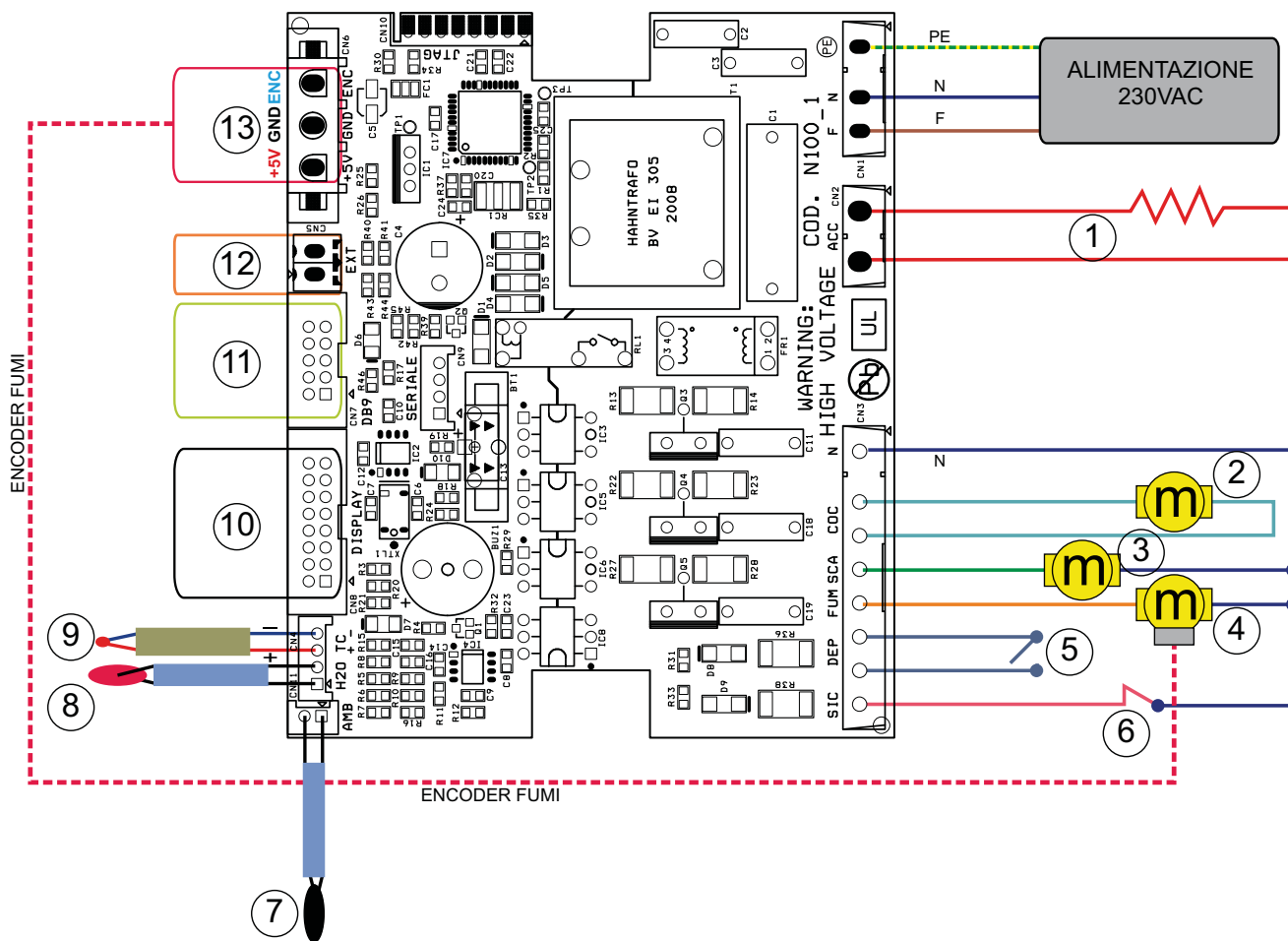


ATENCIÓN: *El abandono del equipo en áreas accesibles constituye un gran peligro para las personas y los animales.*

La responsabilidad por los daños eventuales a personas y animales recae siempre sobre el propietario.

Al acto del desguace la marca CE, este manual y los demás documentos correspondientes al equipo se deben destruir.

SCHÉMA DE BRANCHEMENT ÉLECTRIQUE - ESQUEMA DE CONEXIONES ELÉCTRICAS



	ITALIANO	ENGLISH	FRANCAIS	DEUTSCH	ESPAÑOL
1	RESISTENZA AD INCANDESCENZA	IGNITER	RESISTANCE	GLUTWIDERSTAND	RESISTENCIA
2	DOSATORE CARICAMENTO	FEEDING SYSTEM	SYSTEME D'ALIMENTATION	SPENDER	DOSADOR
3	VENTILATORE AMBIENTE*	ROOM FAN *	VENTILATEUR AMBIANT*	RAUMLUFTGEBLAESE*	VENTILADOR DE CONVECCION*
4	VENTILATORE SCARICO FUMI	EXHAUST FAN	EXTRACTEUR DES FUMÉES	ABGASVENTILATOR	TURBINA EXPULSION HUMOS
5	PRESSOSTATO	VACUUM SWITCH	PRESSOSTAT	DRUCKWAECHTER	PRESOSTATO
6	TERMOSTATO DI SICUREZZA	THERMOSTAT	THERMOSTAT	RAUMTEMPERATURREGLER	TERMOSTATO
7	SONDA AMBIENTE	ROOM PROBE	SONDE AMBIANT	RAUMSONDE	SONDA AMBIENTE
8	SONDA PELLETT	PELLET PROBE	SONDE PELLETT	PELLETSONDE	SONDA PELLETT
9	SONDA FUMI	FLUE PROBE	SONDE DES FUMÉES	RAUCHSONDE	SONDA HUMOS
10	PANNELLO COMANDI	DISPLAY	TABLEAU DE COMMANDE	STEUERPANEEL	PANEL DE MANDO
11	SERIALE / TERMOSTATO ESTERNO	SERIAL / THERMOSTAT	SERIAL / THERMOSTAT	SERIAL / RAUMTEMPERATURREGLER	SERIAL / TERMOSTATO
12	TERMOSTATO ESTERNO (OPTIONAL)	THERMOSTAT (OPTIONAL)	THERMOSTAT (OPTIONAL)	RAUMTEMPERATURREGLER (OPTIONAL)	TERMOSTATO (OPTIONAL)
13	ENCODER FUMI	ENCODER	ENCODEUR	GEBER	ENCODER

**LEGENDA TARGHETTA MATRICOLA – LEGEND PRODUCT LABEL – BESCHREIBUNG TYPENSCHILD
LEGEND ETIQUETTE PRODUIT – LEYENDA PLACA DE CARACTERÍSTICAS**

SIMBOLOGIA	ITALIANO	ENGLISH	DEUTSCH	FRANCAIS	ESPAÑOL
F	Combustibile	Fuel type	Brennstoff	Combustible	Combustible
Pmax	Potenza termica nominale all'ambiente	Nominal space heat output	Max. Raumnennwärmeleistung	Puissance nominale a l'air	Potencia nominal a la aire
Pmin	Potenza termica ridotta all'ambiente	Reduced space heat output	Raumteilwärmeleistung	Puissance partielle a l'air	Potencia parcial a la aire
Pwmax	Potenza nominale all'acqua	Nominal heat output to water	Wasserseitig Max. Nennwärmeleistung	Puissance nominale à l'eau	Potencia nominal al agua
Pwmin	Potenza ridotta all'acqua	Reduced heat output to water	Wasserseitig Teilwärmeleistung	Puissance partielle à l'eau	Potencia parcial al agua
p	Pressione massima di esercizio	Maximum operating waterpressure	Maximaler Betriebsdruck	Pression maximale d'utilisation	Presion máxima de utilización
EFFmax	Rendimento alla potenza nominale	Efficiency at nominal heat output	Wirkungsgrad Nennwärme	Rendement à puissance nominale	Rendimiento a potencia nominal
EFFmin	Rendimento alla potenza ridotta	Efficiency at reduced heat output	Wirkungsgrad Teillast	Rendement à puissance partielle	Rendimiento a potencia parcial
COmax (13% O ₂)	Emissioni di CO alla potenza nominale (13% O ₂)	CO emissions at nominal heat output (13% O ₂)	Emissionen bei CO Nennwärme (13% O ₂)	Emissions de CO (réf 13% O ₂) à puissance nominale	Emissiones de CO (ref. 13% O ₂) a potencia nominal
COmin (13% O ₂)	Emissioni di CO alla potenza ridotta (13% O ₂)	CO emissions at partial heat output (13% O ₂)	Emissionen bei CO Teillast (13% O ₂)	Emissions de CO (réf 13% O ₂) à puissance partielle	Emissiones de CO (ref. 13% O ₂) a potencia parcial
d	Distanza minima da materiali infiammabili	Distance between sides and combustible materials	Mindestabstand zu brennbaren Bauteilen mind.	Distance minimum avec matériaux inflammables	Distancia mínima con materiales inflamables
V	Tensione	Voltage	Spannung	Tension	Tensión
f	Frequenza	Frequency	Frequenz	Fréquence	Frecuencia
Wmin	Potenza Max assorbita in funzionamento	Maximum power absorbed when working	Max. aufgenommene Leistung (Betrieb)	Puissance maximale utilisée en phase de travail	Potencia máxima utilizada en fase de trabajo
Wmax	Potenza Max assorbita in accensione	Maximum power absorbed for ignition	Max. aufgenommene Leistung (Zündung)	Puissance maximale utilisée en phase d'allumage	Potencia máxima utilizada en fase de arranque
	L'apparecchio non può essere utilizzato in una canna fumaria condivisa	The appliance cannot be used in a shared flue	Ofen kann nicht mit andere in ein gemeinsames Kamin funktionieren	L'appareil ne peut pas être utilisé dans un conduit partagé avec autres appareils	No se puede utilizar el aparato en canòn compartido
	Leggere e seguire le istruzioni di uso e manutenzione	Read and follow the user's instructions	Bedienungsanleitung lesen und befolgen	Lire et suivre le livre d'instruction	Lean y sigan el manual de instrucciones
	Usare solo il combustibile raccomandato	Use only recommended fuel	Brennstoff verwenden Nur den vorgeschriebenen	Utiliser seulement les combustibles prescrites	Utilizen solamente combustibles otorgados
	L'apparecchio funziona a combustione intermittente	The appliance is capable of discontinuous operation	Der Ofen ist ein Zeitbrand feuerstatt	L'appareil fonctionne à combustion intermittente	El aparato funciona a combustion intermitente

CARATTERISTICHE TECNICHE / TECHNICAL FEATURES / CARACTÉRISTIQUES TECHNIQUES / TECHNISCHE EIGENSCHAFTEN / CARACTERÍSTICAS TÉCNICAS

DATI TECNICI/ TECHNICAL SPECIFICATIONS / DONNÉES TECHNIQUES / TECHNISCHE DATEN / DATOS TÉCNICOS

GIGLIOLA AIR 80 - KLIMA SLIM

AP103N_1_07

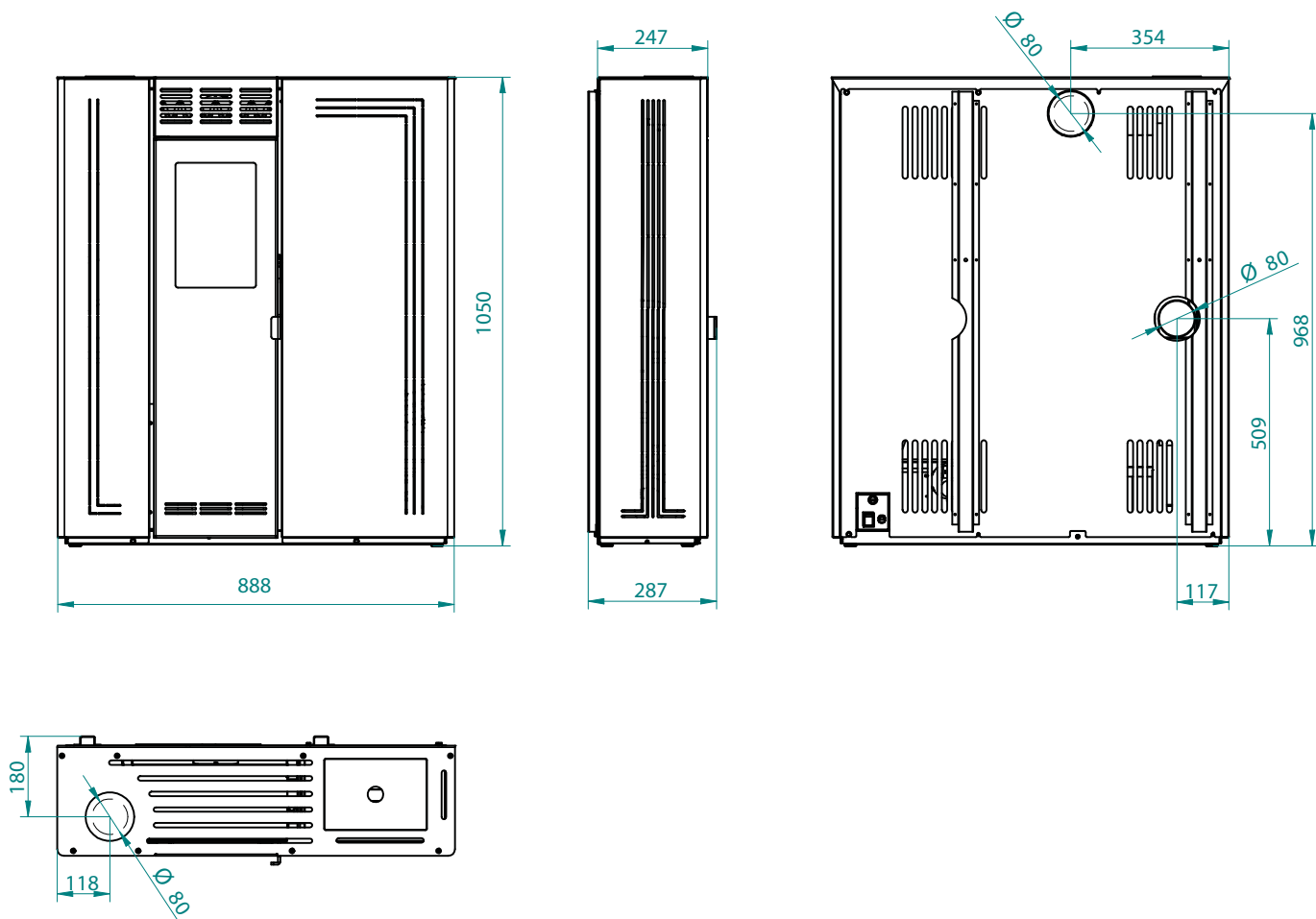
	Potenza, Heat output, Wärmeleistung, Puissance, Potencia	
	Ridotta reduced/verringerte/reduite/reducida	Nominale nominal/Nwl/nominal/nominal
Potenza termica globale (resa) Total Thermal power (yield) / Puissance thermique globale (rendement) Gesamtwärmeleistung (resa) / Potencia calorífica total (cedida)	2408 kcal/h 2,8 kW	6320 kcal/h 7,35 kW
Rendimento Efficiency / Rendement / Wirkungsgrad / Rendimiento	95%	91,91%
Temperatura fumi Smoke temperature, Température fumées, Rauchtemperatur, Temperatura humos	78°C	145°C
Portata fumi Smoke flow rate, Débit de fumée, Rauchmenge, Volumen de humos	2,6 g/s	5,1 g/s
Consumo orario di combustibile Hourly consumption / Consommation horaire	0,6 kg/h	1,63 kg/h
Emissioni di CO (al 13% di O₂) CO emission (at 13% of O ₂) / CO Abgabe (13% des O ₂) Émissions de CO (à 13% d'O ₂) / Emisiones de CO (al 13% de O ₂)	697 mg/Nm ³	117 mg/Nm ³
Uscita fumi Smoke outlet / Évacuation fumées / Rauchaustritt / Salida humo	Ø 8 cm	
Tubo presa d'aria Air inlet pipe / Tubes prise d'air / Luftansaugrohr / Tubo toma de aire	Ø 10 cm	
Peso Weight / Poids / Gewicht / Peso	110 kg	
Combustibile Fuel / Combustible / Brennstoff / Combustible	Pellet	
Capacità serbatoio di alimentazione, Feeding container capacity / Capacité réservoir d'alimentation / Fassungsvermögen Beschickungsbehälter / Capacidad depósito de alimentación	Max. ~15 kg	
Tiraggio della canna fumaria Draft / Zug / Tirage / Tiro	12(±2) Pa	
Stufa adatta per locali non inferiori a Stove suitable for rooms of no less than / Heizofen für Räume mit mindestens Foyer indiqué pour des volumes non inférieurs à / Chimenea adecuada para cuartos no inferiores a	30 m ³	

REQUISITI ELETTRICI, ELECTRICAL REQUIREMENTS, STANDARDS ÉLECTRIQUES, STROMDATEN, REQUISITOS ELÉCTRICOS

Tensione Voltage, Tension, Spannung, Tensión	230 V
Frequenza Frequency, Fréquence, Frequenz, Frecuencia	50 Hz
Potenza max assorbita in funzionamento Max. power absorbed when working / Puissance maximum absorbée en fonctionnement / max. aufgenommene Leistung (Betrieb) / Potencia máx. absorbida en funcionamiento	60 W
Potenza assorbita all'accensione elettrica Electric ignition / Allumage électrique / Elektrische Zündung / Encendido eléctrico	400 W

DIMENSIONI - DIMENSIONS - DIMENSIONS - ABMESSUNGEN - DIMENSIONES

GIGLIOLA AIR 80 - KLIMA SLIM



Dimensioni (mm)
 Dimensions (mm)
 Abmessungen (mm)
 Dimensions (mm)
 Dimensiones (mm)



GRUPPO PALAZZETTI

Via Roveredo, 103
cap 33080 - Porcia (PN) - ITALY
Internet: www.royal1915.it
E-mail: info@royal1915.it

Per maggiori informazioni tecniche, di
installazione o di funzionamento è operativo il:

**SERVIZIO DI CONSULENZA TECNICA
POST-VENDITA
0434.591121**

l'elenco completo dei
centri di assistenza tecnica (CAT) lo trovi su:
www.palazzetti.it

La Ditta Palazzetti non si assume alcuna responsabilità per eventuali errori del presente opuscolo e si ritiene libera di variare senza preavviso le caratteristiche dei propri prodotti.

Palazzetti accepts no liability for any mistakes in this handbook and is free to modify the features of its products without prior notice.

Die Firma Palazzetti übernimmt für eventuelle Fehler in diesem Heft keine Verantwortung und behält sich das Recht vor, die Eigenschaften ihrer Produkte ohne Vorbescheid zu ändern.

Palazzetti décline toute responsabilité en cas d'erreurs dans la présente documentation et conserve la faculté de modifier sans préavis les caractéristiques de l'appareil.

La empresa Palazzetti no se responsabiliza de los errores eventuales de este manual y tiene el derecho de modificar sin previo aviso las características de sus productos.