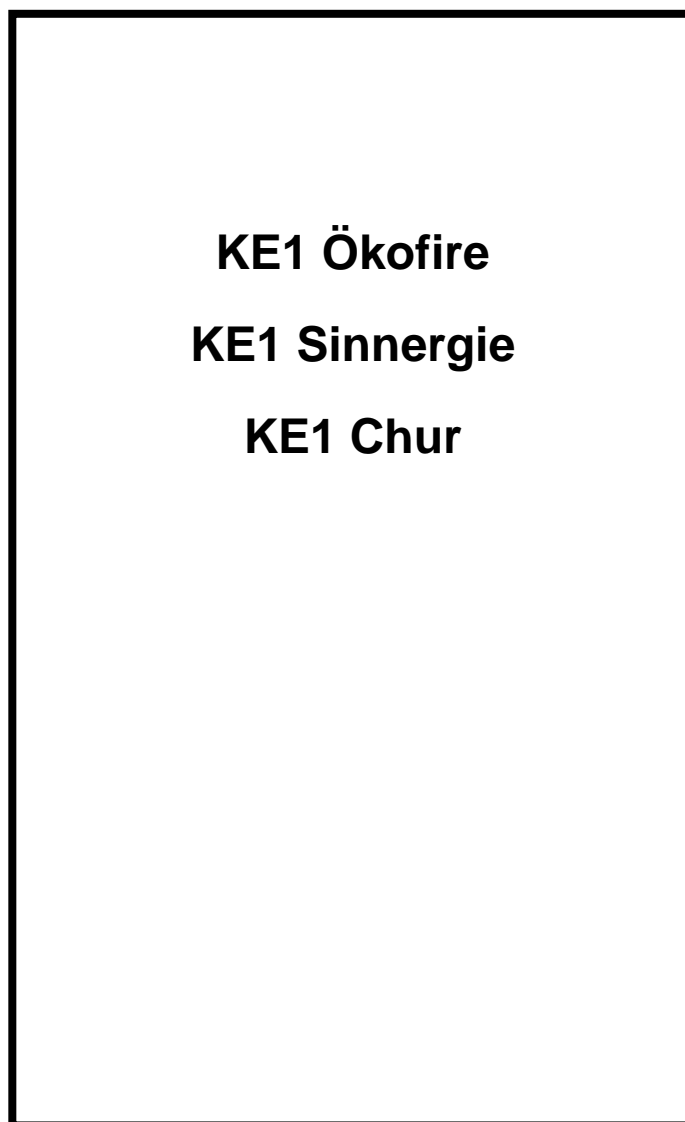


Manuel Technique

Plaque signalétique de votre appareil de chauffage



Vous trouverez des indications importantes aux pages suivantes !

Emplacement de la plaque signalétique

Selon la loi, la plaque signalétique doit être appliquée sur l'appareil de chauffage. Elle doit être placée de telle manière que les données techniques soient toujours lisibles dans leur intégralité.

Vous avez ainsi le libre choix, en fonction de la situation de votre poêle de la placer pour respecter cette prescription de façon à ce qu'elle soit lisible.

Méthode de fixation de la plaque signalétique :

1. Sortir la plaque signalétique de son emballage
2. Placer la plaque à un endroit en évidence sur l'appareil de chauffage, en fonction de son exposition, sur une partie inférieure de l'appareil pas trop exposée à la chaleur.

Notre recommandation :
Au niveau du socle du poêle

3. Retirer le film plastique et coller à l'endroit décidé précédemment. La plaque signalétique ainsi que son adhésif résistent à une chaleur d'environ 180°.

→ Numéro de série :

Le numéro de série de l'appareil de chauffage est serti sur le corps de chauffe au-dessus de la manette de réglage d'air en ouvrant la porte du foyer.



Manuel Technique pour l'insert KE1



Illustrations avec accessoires en option

Sommaire :

Page

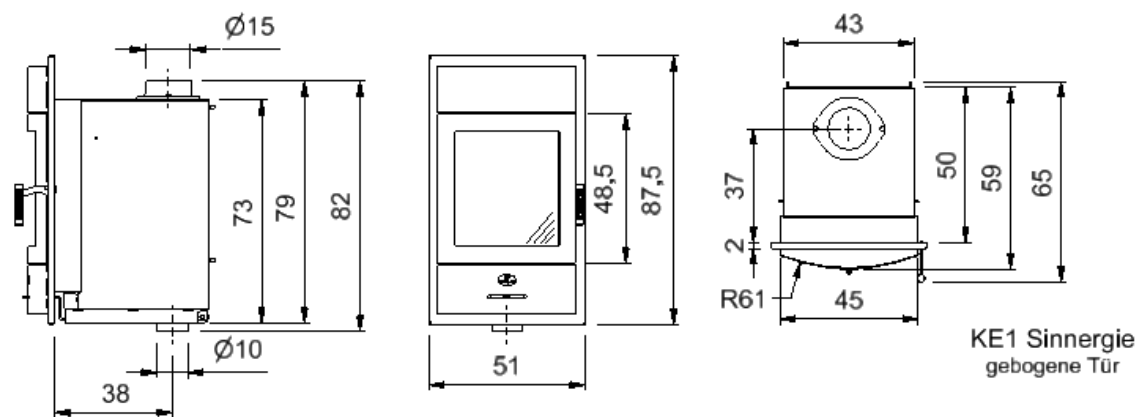
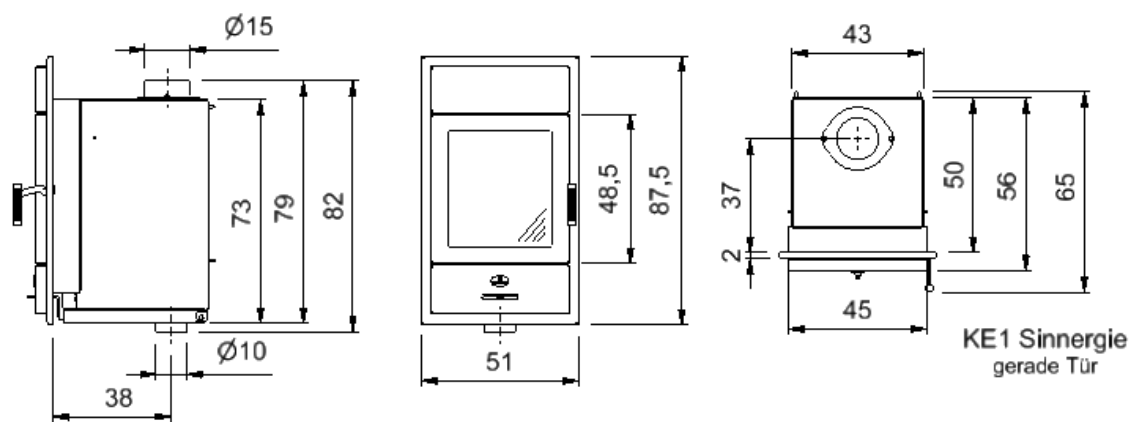
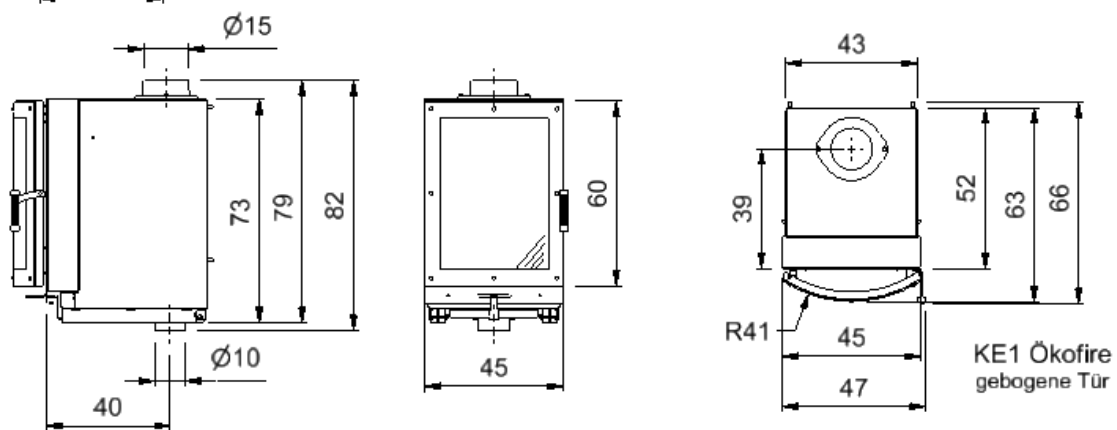
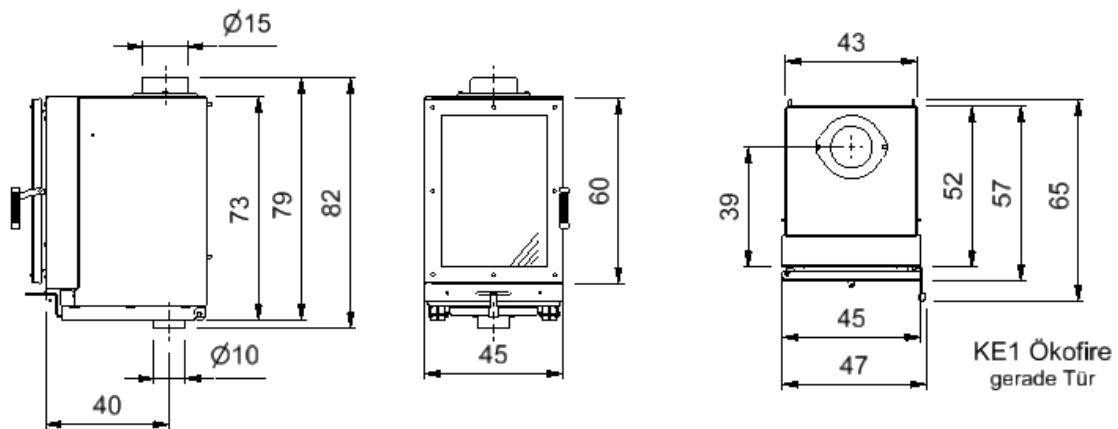
1	Fiche technique	4
2	Distances de sécurité – écarts au feu	8
2.1	Précautions particulières pour la protection incendie	8
2.2	Montage devant ou à côté d'un mur à protéger	9
2.3	Montage devant ou à côté d'un autre mur	10
2.4	Transfert de chaleur	11
3	D'autres informations	11
4	Manette de réglage d'air	12
5	Installation des pierres réfractaires	13
6	Nettoyage	17
7	Raccord d'air frais extérieur	18
8	Contenu de la livraison	18
9	Données produit	19
10	Traitement des déchets	22

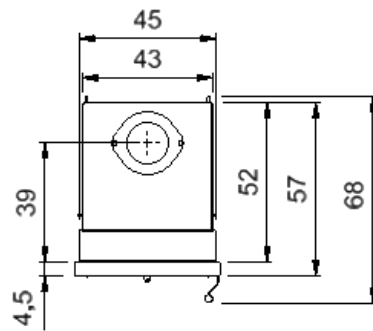
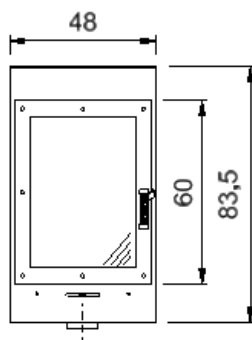
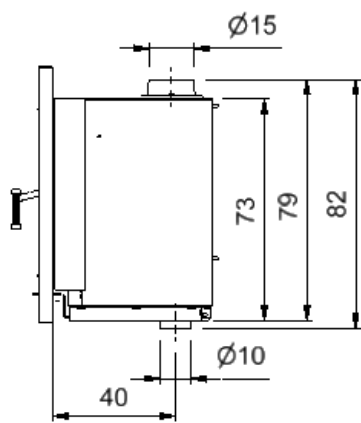
Sous réserve de modification.

Manuel Technique à lire attentivement et à conserver !

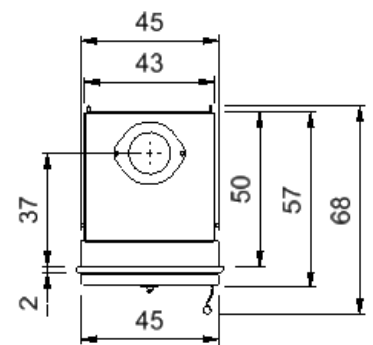
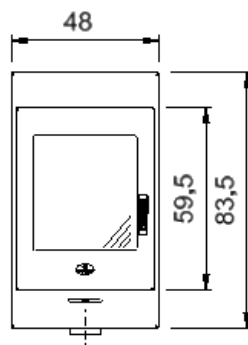
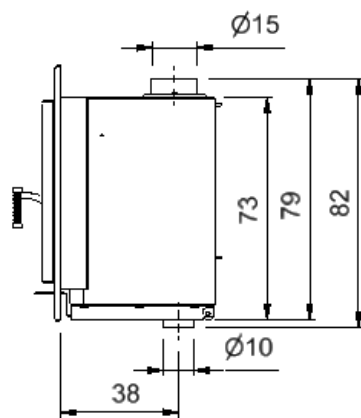
Les normes nationales et européennes, ainsi que toutes spécifications de chaque pays et réglementations locales en vigueur doivent être observées !

1 Fiche technique (Dimensions en cm)

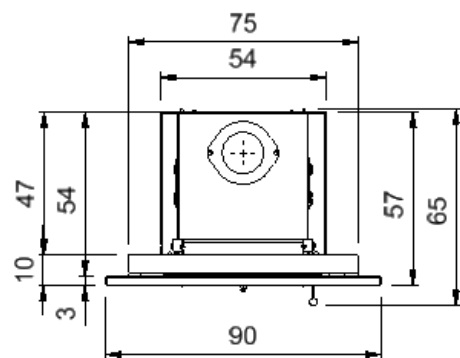
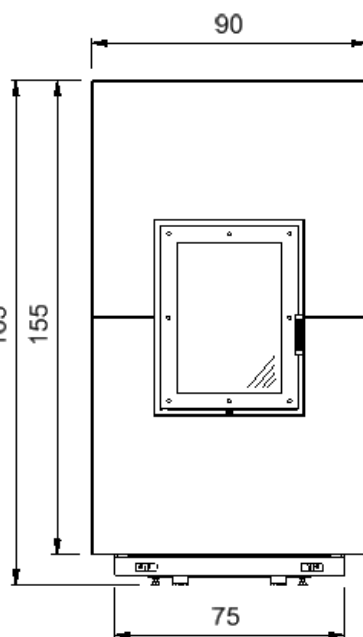
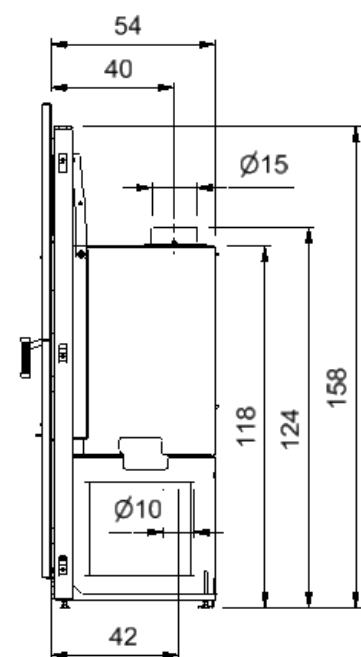




KE1 Ökofire
Frontplatte HxB 83,5 x 48
gerade Tür



KE1 Sinnergie
Frontplatte HxB 83,5 x 48
gerade Tür



KE1-Chur E
mit Steinfront

Lexique :

Gerade Tür=porte droite – gebogene Tür=porte galbée – Frontplatte=cadre de façade – Steinfront=façade en pierre

*Illustrations et mesures
sans accessoires en option*

Données techniques	KE1 Ökofire Porte droite	KE1 Ökofire Porte galbée	KE1 Sinnergie Porte droite	KE1 Sinnergie porte galbée
Hauteur totale	82 cm	82 cm	90 cm	90 cm
Largeur totale	47 cm	47 cm	51 cm	51 cm
Profondeur totale	65 cm	66 cm	65 cm	65 cm
Hauteur d'encastrement	79 cm	79 cm	79 cm	79 cm
Largeur d'encastrement	45 cm	45 cm	45 cm	45 cm
Profondeur d'encastrement	52 cm	52 cm	50 cm	50 cm
Hauteur cadre de façade	-	-	87,5 cm	87,5 cm
Largeur cadre de façade	-	-	51 cm	51 cm
Poids total	159 kg	164 kg	163 kg	164 kg
Poids chamotte	60 kg	60 kg	60 kg	60 kg
Diamètre évacuation	Ø 150 mm	Ø 150 mm	Ø 150 mm	Ø 150 mm
Diamètre buse d'air	Ø 100 mm	Ø 100 mm	Ø 100 mm	Ø 100 mm
Largeur foyer	34 cm	34 cm	34 cm	34 cm
Profondeur foyer	35 cm	35 cm	35 cm	35 cm
Hauteur foyer	31 cm	31 cm	31 cm	31 cm
Hauteur porte	60 cm	60 cm	48,5 cm	48,5 cm
Largeur porte	45 cm	45 cm	45 cm	45 cm
Hauteur vitre du foyer	49 cm	49 cm	37,5 cm	37,5 cm
Largeur vitre du foyer	34 cm	34 cm	34 cm	34 cm

Données techniques	KE1 Ökofire C.de façade 83,5x48 porte droite	KE1 Sinnergie C. de façade 83,5x48 porte droite	KE1-Chur E avec façade pierre
Hauteur totale	82 cm	90 cm	165 cm
Largeur totale	47 cm	51 cm	90 cm
Profondeur totale	65 cm	65 cm	65 cm
Hauteur d'encastrement	79 cm	79 cm	158 cm
Largeur d'encastrement	45 cm	45 cm	75 cm
Profondeur d'encastrement	52 cm	50 cm	54 cm
Hauteur cadre de façade	83,5 cm	83,5 cm	155 cm
Largeur cadre de façade	48 cm	48 cm	90 cm
Poids total	164 kg	158 kg	282 kg
Poids chamotte	60 kg	60 kg	60 kg
Diamètre évacuation	Ø 150 mm	Ø 150 mm	Ø 150 mm
Diamètre buse d'air	Ø 100 mm	Ø 100 mm	Ø 100 mm
Largeur foyer	34 cm	34 cm	34 cm
Profondeur foyer	35 cm	35 cm	35 cm
Hauteur foyer	31 cm	31 cm	31 cm
Hauteur porte	60 cm	59,5 cm	60 cm
Largeur porte	45 cm	45 cm	45 cm
Hauteur vitre du foyer	49 cm	37,5 cm	49 cm
Largeur vitre du foyer	34 cm	34 cm	34 cm



Essai selon DIN EN 13229	Données du foyer
Combustibles autorisés	Bûches, briquettes ¹⁾
Consommation de combustible max	2,2 kg/h
Puissance nominale	7,5 kW
Puissance calorifique	7,5 kW
Plage de puissances	7,8 – 4,3 kW
Rendement	83 %
CO (13%O ₂)	806,4 mg/m ³
CO (13%O ₂)	0,065 %
Poussière (13%O ₂)	31,6 mg/m ³
NO _x (13%O ₂)	115,6 mg/m ³
COV (C _x H _y) (13%O ₂)	26,5 mg/m ³
Capacité de chauffe	70-350 m ³
Volume d'air de combustion nécessaire	41 m ³ /h

Données pour le calcul du conduit de fumées selon EN 13384

Température des gaz à la buse	280 °C
Débit des gaz de combustion	6,8 g/s
Tirage minimal / maximal	12 / 15 Pa

toutes les données sont des valeurs homologuées

Les essais ont été effectués avec un tuyau de 0,75 m intégré à l'installation
les données concernant la capacité de chauffe peuvent varier selon la situation du bâtiment

¹⁾ **Uniquement briquettes de bois conformes à la norme DIN EN ISO 17225-3 classe A1**
sous réserve de modifications technique

Conforme aux normes d'essai et exigences		
EN 13229	1. BImSchV Stufe 2	Autriche Art. 15a B-VG
BStV München	BStV Regensburg	FBStVO Aachen
Suisse LRV 2011	VKF 24448	Ecodesign 2022

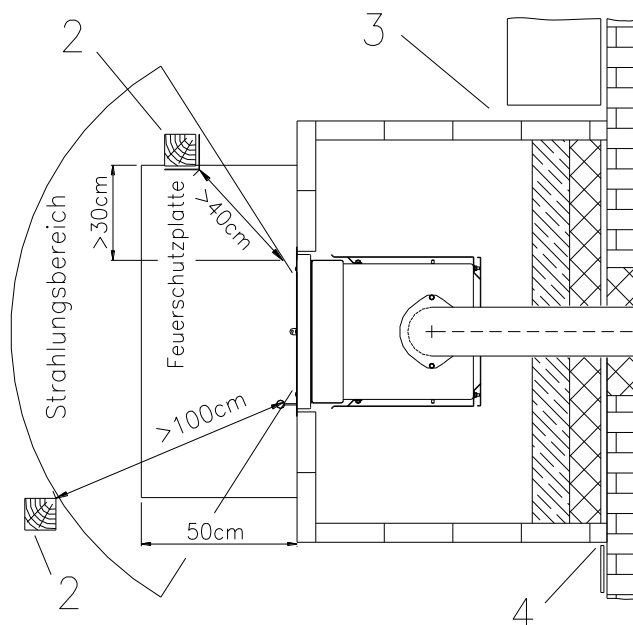
2 Distances de sécurité – écarts au feu

2.1 Précautions particulières pour la protection incendie

Lors du montage de l'insert, les exigences minimales suivantes sont à respecter :

- 1) Un sol inflammable doit être protégé devant et sur les côtes du poêle par une isolation d'une matière non inflammable et d'une épaisseur suffisante sur les distances suivantes mesurées de la porte du foyer :

- devant au moins **50 cm**
- sur les côtés au moins **30 cm**

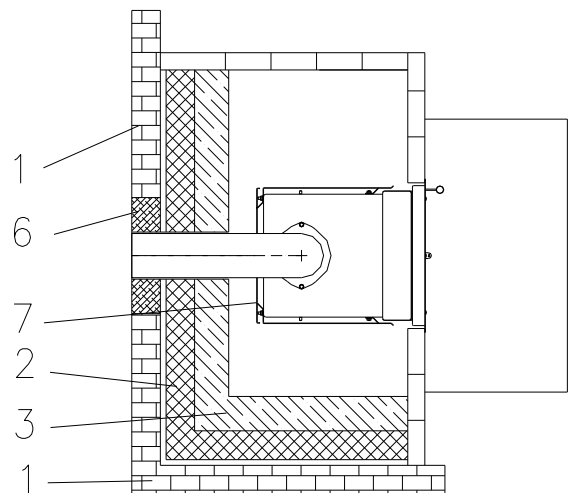
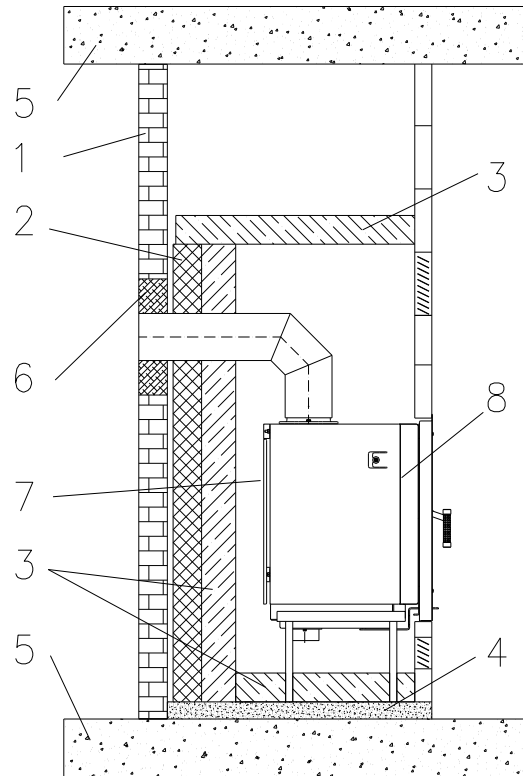


- 2) De la porte du foyer une distance d'au moins **100 cm** de tout matériaux de construction inflammable, de tout composant ou élément encastré inflammable doit être respectée vers le devant, vers le haut et sur les côtés; la distance peut être réduite à **40 cm** à condition qu'il ne puisse y avoir aucune élévation de température des composants se trouvant dans le champ de rayonnement.
- 3) De la surface de l'habillage de l'insert une distance d'au moins **5 cm** doit être respectée de tout matériaux de construction inflammable, de tout composant ou élément encastré inflammable. Cet espace doit rester libre afin d'assurer la circulation d'air.
- 4) Composants n'ayant qu'un infime contact avec l'insert comme des planchers, habillages de parois ou matériaux isolants sur plafond et paroi ne nécessitent pas de distance. Des éléments plus larges et longs de matériaux inflammables comme des poutres de décoration sont autorisées devant le poêle, si une distance de **1 cm** de l'habillage est respectée, s'il ne s'agit pas d'éléments portants de la maison et si l'espace reste libre afin d'assurer la circulation d'air.

Dans une zone de **30 cm** du côté et **50 cm** du dessus des grilles de sortie d'air chaud, tout matériaux de construction ou objets inflammables et éléments encastrés ne sont pas autorisés.

2.2 Montage devant ou à côté d'un mur à protéger

- (1) les murs à protéger sont :
- murs et parois en matériaux inflammables,
 - murs portants en béton armé,
 - d'autres murs d'une épaisseur allant jusqu'à 10 cm
- (2) Parements en béton cellulaire ou briques d'une épaisseur de **10 cm** au moins
- (3) Isolation thermique selon AGI-Q 132
Seulement matériaux d'isolation thermique qualité A1 selon DIN 4102 Partie 1, plage de température jusqu'à 700°C,.
- (4) Plaque de béton, épaisseur minimale **6 cm**
- (5) Plafond en matériaux inflammables,
- (6) Remplacement des matériaux inflammables par des matériaux non inflammables et indéformables, p.ex. béton cellulaire
- (7) Tôle de convection (tôle métallique)
- (8) Insert



Les distances entre l'insert et l'isolation thermique avec un parement de 10 cm ainsi que les épaisseurs du matériel d'isolation thermique ci-dessous sont à respecter

Distances :	avec isolation Promat
latéral : 10 cm	épaisseur : 10 cm
arrière : 10 cm	épaisseur : 10 cm
plafond : 27,5 cm	épaisseur : 14 cm

Distances :	avec isolation selon AGI-Q 132
latéral : 10 cm	épaisseur : 10 cm
arrière : 10 cm	épaisseur : 10 cm
plafond : 27,5 cm	épaisseur : 16 cm

2.3 Montage devant ou à côté d'un autre mur

(1) Les autres murs sont :

Murs en matériaux minérales comme du béton cellulaire ou des briques ou des grès calcaire d'une épaisseur de **10 cm** au moins.

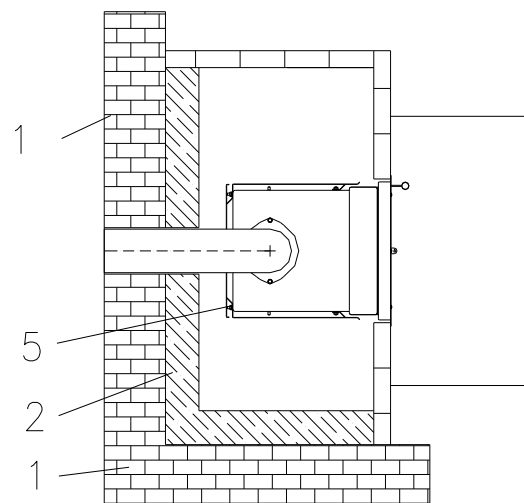
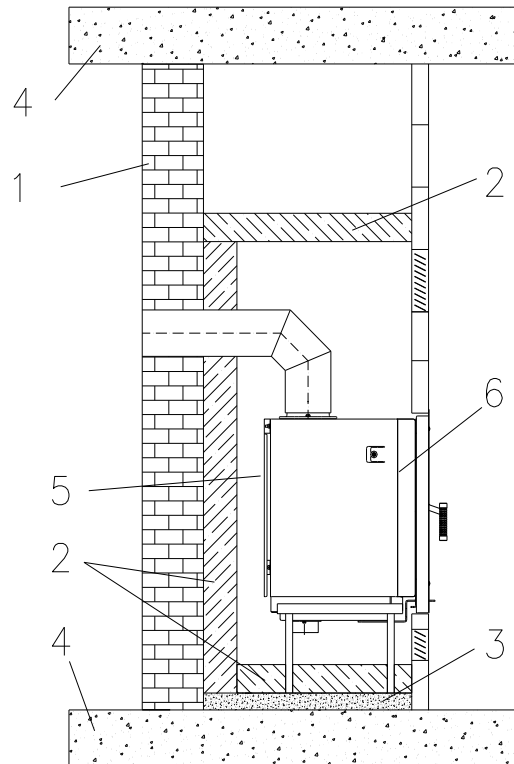
(2) Isolation thermique selon AGI-Q 132. Les matériaux d'isolation thermique correspondent au moins à la qualité A1, selon DIN 4102 – Partie 1, température d'application jusqu'à 700°C,

(3) Plaque de béton, épaisseur minimale **6 cm**

(4) Plafond en matériaux non inflammables

(5) Tôle de convection (tôle métallique)

(6) Insert



Les distances entre l'insert et l'isolation thermique sans parement ainsi que les épaisseurs du matériel d'isolation thermique ci-dessous sont à respecter

Distances :	avec isolation Promat
latéral : 10 cm	épaisseur : 10 cm
arrière : 10 cm	épaisseur : 10 cm
plafond : 27,5 cm	épaisseur : 14 cm

Distances :	avec isolation selon AGI-Q 132
latéral : 10 cm	épaisseur : 12 cm
arrière : 10 cm	épaisseur : 12 cm
plafond : 27,5 cm	épaisseur : 16 cm

2.4 Transfert de chaleur

Comme il y a différentes manières d'installer l'insert, une planification précise par un installateur spécialisé est indispensable. Il faut garantir le transfert de chaleur. Ceci peut être réalisé avec des grilles d'aération ou encore des conduits d'air de convection.

Tout doit être réalisé conformément aux règles applicables du DTU 24.2 concernant les travaux d'âtrerie.

Pour une installation avec un transfert de chaleur par convection, les points suivants sont à respecter :

- La section des ouvertures d'entrée et de sortie d'air doit être de 800 cm² au minimum.
- Au moins 200 cm² de l'ouverture d'entrée d'air et 200 cm² de l'ouverture de sortie doivent toujours rester ouverts.
- Dans une zone de 30 cm du côté et 50 cm du dessus des grilles de sortie d'air chaud tout matériaux de construction ou objets inflammables comme p.ex un plafond en bois ne sont pas autorisés.

3 D'autres informations

La distance contre des éléments non-inflammable peut être amoindrie.

Malgré le respect des distances de sécurité ci-dessus, la teinte des matériaux muraux peut s'altérer dans le temps, ce qui n'est pas couvert par la garantie.

Votre poêle à bois **n'est pas une installation de chauffage à feu continu**. À cet effet il est déconseillé de dépasser continuellement la puissance nominale de l'appareil

En fonctionnement normal la poignée du poêle reste froide.

Cependant s'il arrive que la poignée devienne chaude alors nous vous conseillons d'utiliser un gant

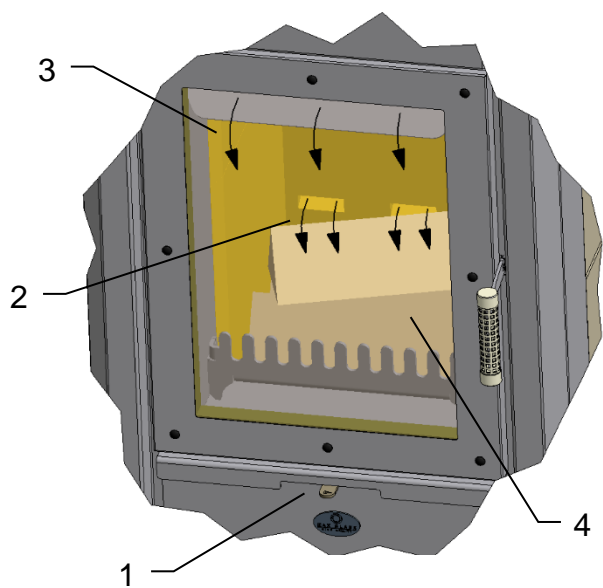
Le tirage minimal est de 12 Pa, et le tirage maximal étant de 15 Pa, au-dessus de 15 Pa il est conseillé de prévoir une régulation du tirage.

Lors du raccordement d'air extérieur, il faut tenir compte du fait que la pression d'air atmosphérique équivaut à la pression d'air ambiant.

Un cas de surpression ou de dépression peut avoir des effets négatifs sur la combustion.

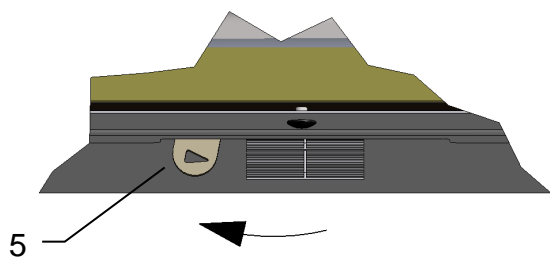
Avec la chaleur les joints de porte et de vitre peuvent s'user. Pour cela il est important de les contrôler régulièrement et, si nécessaire, de les remplacer.

4 Manette de réglage d'air

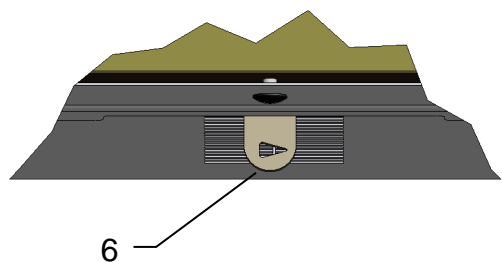


L'air nécessaire pour la combustion sera réglé par la manette de réglage d'air (1). L'air primaire (2) et l'air secondaire (3) sont réglés avec une seule manette (1).

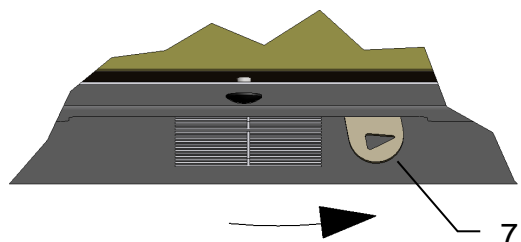
La combustion d'une quantité de bois (4) de 1,6 à 1,7 kg (environ 3 bûches de 30 à 33 cm de longueur) dure, selon la qualité du bois, les conditions météorologiques et le tirage de la cheminée, à peu près 40 à 45 minutes. Dès que le stade de braise rougeoyante est dépassé, il est possible de remettre une quantité de bois.



Manette complètement à gauche (5), selon le symbole de flèche :
→ air de combustion complètement ouverte



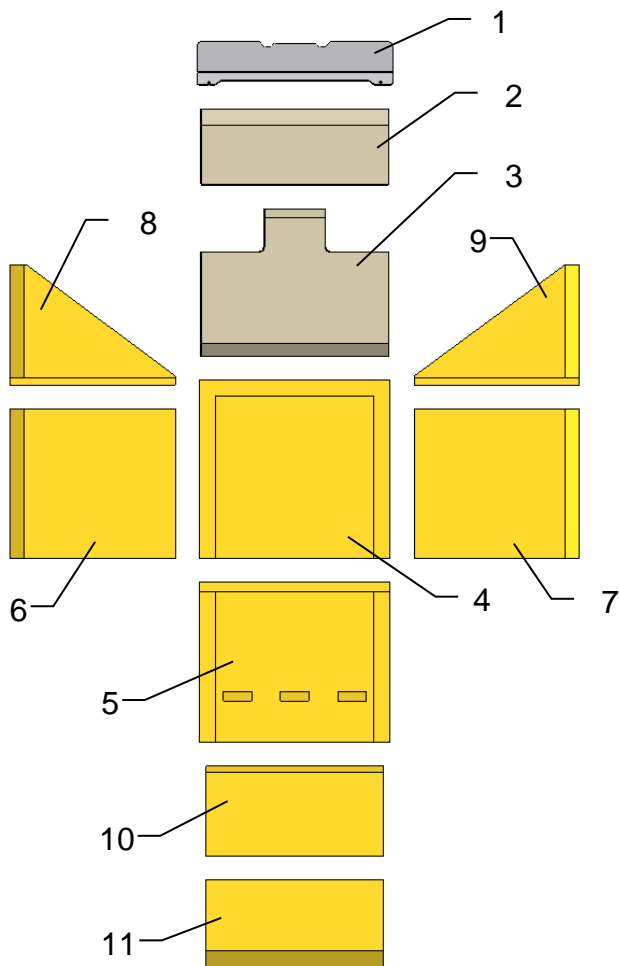
Manette au milieu (6) :
→ dans cette position on atteint la puissance nominale



Manette complètement à droite (7) :
→ air de combustion complètement fermée

5 Installation des pierres réfractaires

Les pierres réfractaires destinées à ce poêle, ne doivent pas être collées ou maçonnées. Elles sont à poser comme suit, dans l'ordre décrit, dans le foyer. Il est important pour le bon fonctionnement de l'appareil, que les pierres réfractaires soient installées correctement.

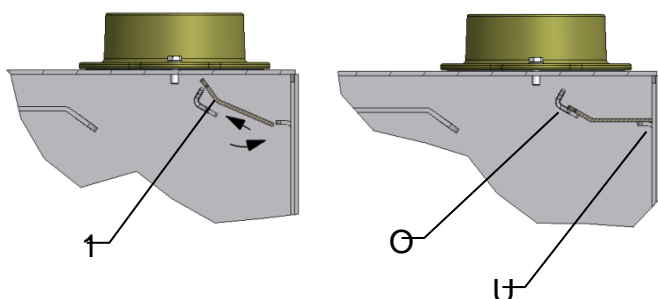


Vérifier l'intégralité des pierres réfractaires et des déflecteurs.

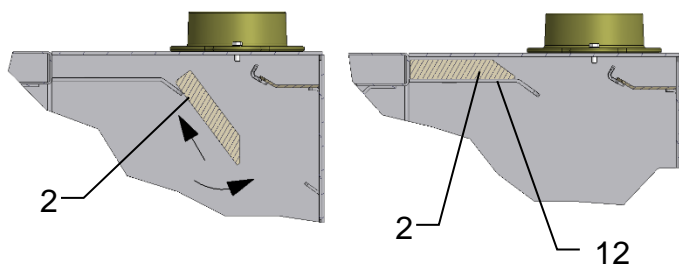
Garder les pierres réfractaires à portée de main à côté du poêle.

Laisser la porte du foyer ouverte de façon sécurisée (ex : Bloquer la porte à l'aide d'une cale).

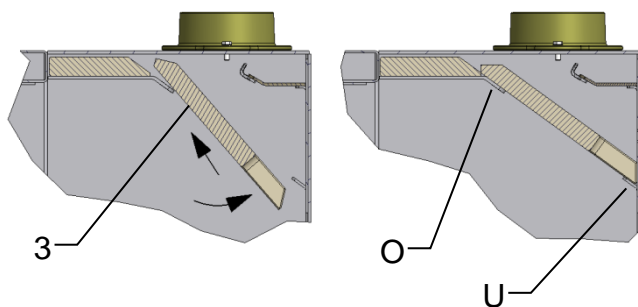
Vérifier la propreté du sol de la chambre de combustion et éventuellement la nettoyer.



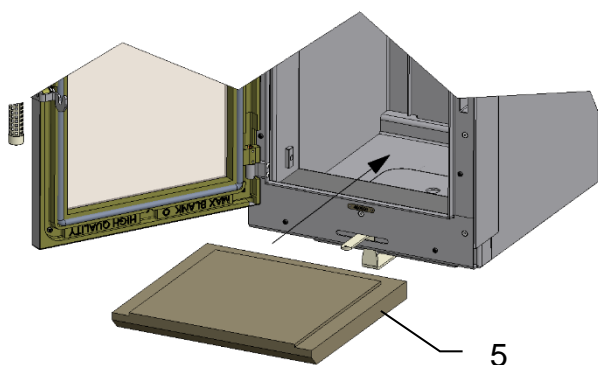
Insérer le déflecteur en acier (1) comme illustré dans la chambre de combustion en le posant sur le support supérieur (O) et sur celui de l'arrière (U).



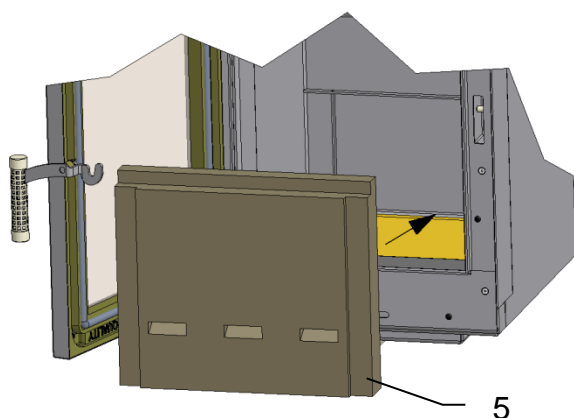
Insérer le déflecteur (2) dans la chambre de combustion comme illustré et le poser sur le support (12).



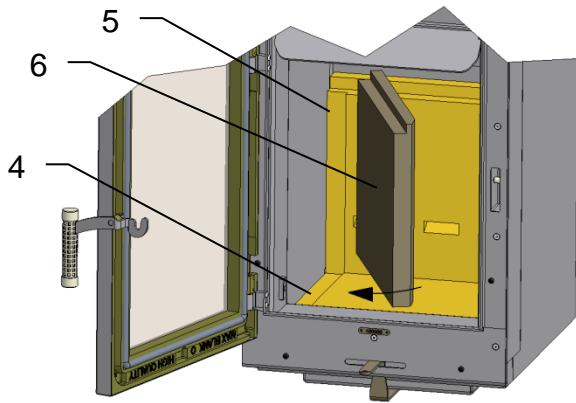
Insérer le déflecteur (3) comme illustré dans la chambre de combustion en le posant sur le support supérieur (O) et sur celui de l'arrière (U).



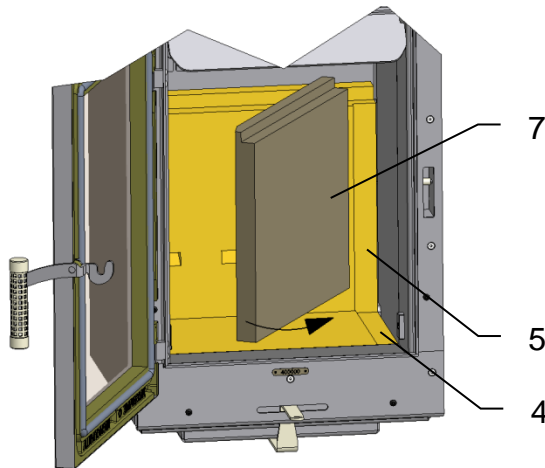
Placer la plaque de sol (4) dans la chambre combustion, face vers le haut, l'ajuster et la pousser vers l'avant.



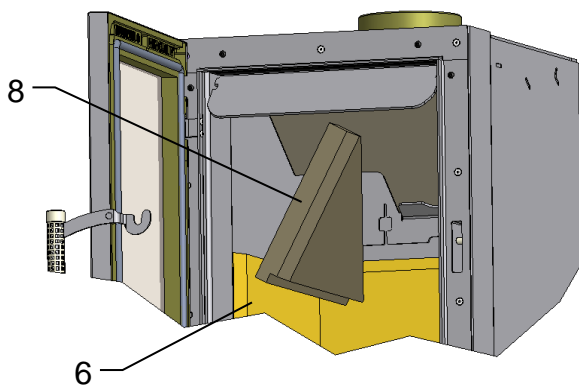
Placer la plaque de fond (5) avec face vers la chambre de combustion et l'ajuster.



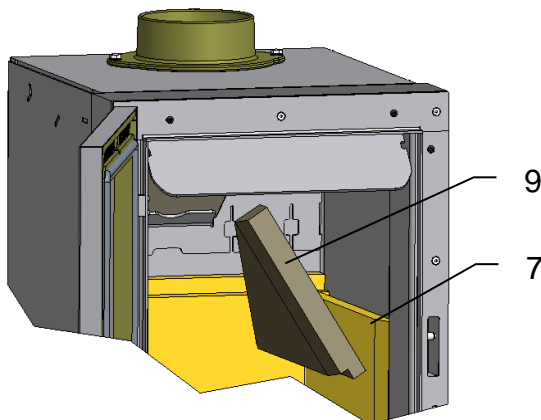
Insérer la plaque latérale gauche (6) dans la feuillure de la plaque de fond (5) et la pousser vers l'extérieur jusqu'à ce qu'elle se positionne dans la feuillure de la plaque de sol (4).



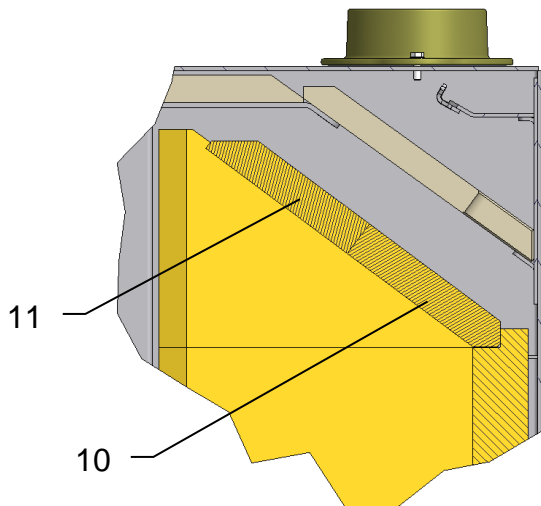
Insérer la plaque latérale droite (7) dans la feuillure de la plaque de fond (5) et la pousser vers l'extérieur jusqu'à ce qu'elle se positionne dans la feuillure de la plaque de sol (4).



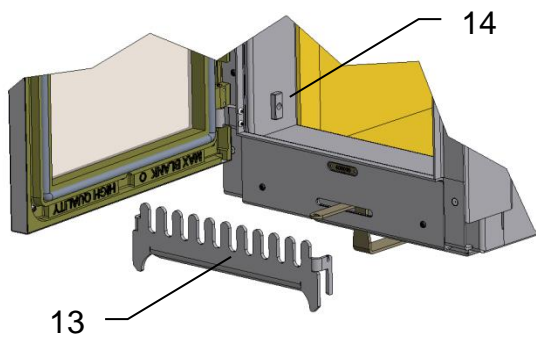
Insérer la plaque latérale angulaire gauche (8) dans la feuillure de la plaque inférieure (6).



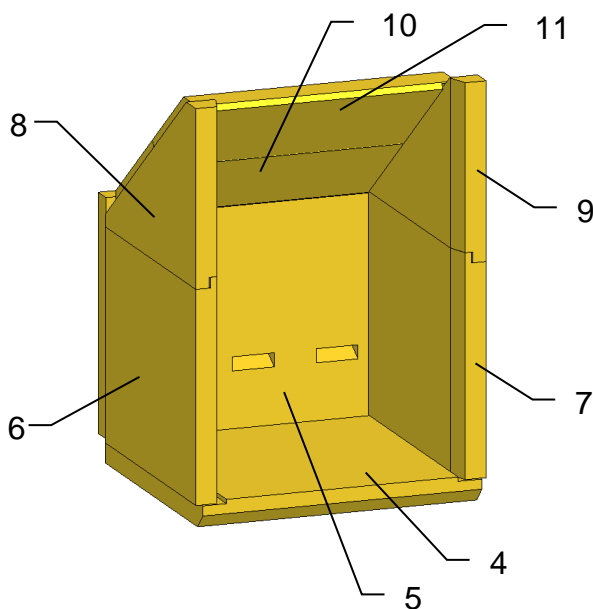
Insérer la plaque latérale angulaire droite (9) dans la feuillure de la plaque inférieure (7).



Placer la plaque de plafond arrière (10) et celle avant (11) dans la chambre de combustion comme illustrée avec la feuillure vers le bas.



Insérer le chenet (13) dans les guides (14) à l'entrée du foyer comme indiqué ci-contre.



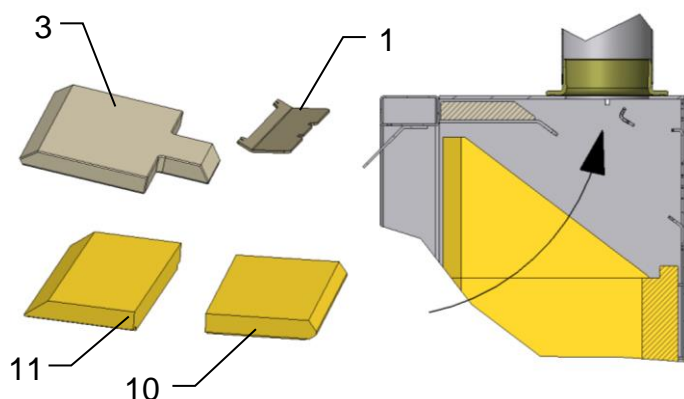
Vérifier le montage des pierres réfractaires !
Si elles sont installées correctement, il n'y a pas de jour entre les joints.

Pour démonter les pierres réfractaires, procéder dans l'ordre inverse.

6 Nettoyage

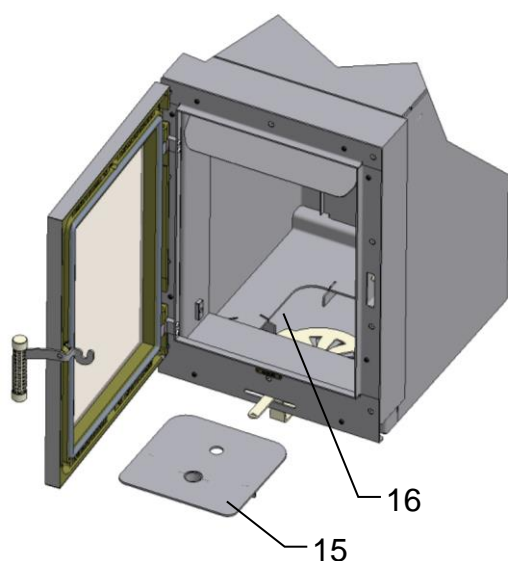
Pour un nettoyage minutieux du foyer, voir chapitre 5, afin de démonter les pierres réfractaires comme décrit. Cela permet un nettoyage plus en profondeur du foyer et des ouvertures d'air.

Pour nettoyer le tuyau d'évacuation des fumées, vous pouvez démonter les déflecteurs du poêle, et ainsi récupérer facilement la suie dans le foyer.



Pour nettoyer le conduit, démonter les déflecteurs (1) et (3) ainsi que les deux plaques de plafond (10) et (11).

Ainsi vous avez libre accès à la buse d'évacuation des fumées.



Pour nettoyer la chambre de combustion retirer toutes les pierres réfractaires.

Enlever la trappe d'inspection (15) et nettoyer le sol de la chambre de combustion ainsi que les canaux d'air (16) avec un aspirateur adéquat.

7 Raccord d'air frais extérieur

En préparation

8 Contenu de la livraison

- Insert KE1
- Revêtement de la chambre de combustion
- Notice d'installation et d'utilisation
- Manuel technique avec plaque signalétique

9 Données produit

Exigences d'informations applicables aux dispositifs de chauffage décentralisés à combustible solide selon les ordonnances (EU) 2015/1185 et (EU) 2015/1186

Coordonnées du fabricant ou de son représentant autorisé

Fabricant:	Max Blank GmbH
Contact:	Thomas Blank
Adresse:	Klaus-Blank-Straße 1
	91747 Westheim
	Allemagne

Données de l'appareil

Référence(s) du modèle:	KE1-S2
Modèles équivalents:	KE1 Ökofire / KE1 Sinnergie / KE1 Ökofire AM KE1 Sinnergie AM / KE1 Chur E
Rapports d'essai:	DBI F 13/12/0257 / DBI F 18/07/0581 DBI-Gastechnologisches Institut gGmbH Freiberg
Normes harmonisées:	EN 13229:2001/A2:2004/AC:2007
Autres normes / spécifications techniques:	-
Fonction de chauffage indirecte:	Non
Puissance thermique directe:	7,5 kW
Puissance thermique indirecte:	- kW

Caractéristiques à l'emploi avec combustible de référence

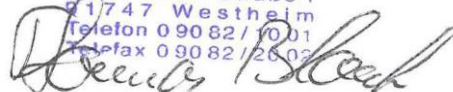
Efficacité énergétique saisonnière pour le chauffage des locaux η_s :	73 %
Indice d'efficacité énergétique (IEE):	110

Précautions particulières pour l'assemblage, l'installation ou la maintenance

- Les distances de sécurité et les écarts au feu aux matériaux combustibles doivent impérativement être respectés !
- Le foyer doit toujours recevoir assez d'air de combustion! Des installations d'aspiration d'air peuvent perturber l'alimentation d'air de combustion !

MAX BLANK GmbH

Klaus-Blank-Straße 1
91747 Westheim
Telefon 090 82 / 10 01
Telefax 090 82 / 26 02



91747 Westheim, 10.12.2021

Lieu, Date

Dipl. Ing. (FH) Thomas Blank

Signature

Combustible	Combustible de référence (un seul):	Autre(s) combustible (s) admissible (s):	η_s [x%]:	Émissions dues au chauffage des locaux à la puissance thermique nominale				Émissions dues au chauffage des locaux à la puissance thermique minimale			
				PM	OGC	CO	NO _x	PM	OGC	CO	NO _x
				[x] mg/Nm ³ (13% O ₂)				[x] mg/Nm ³ (13% O ₂)			
Bûches de bois ayant un taux d'humidité ≤ 25%	oui	non	73	32	27	806	116	-	-	-	-
Bois comprimé ayant un taux d'humidité < 12%	non	oui	73	32	27	806	116	-	-	-	-
Autre biomasse ligneuse	non	non	-	-	-	-	-	-	-	-	-
Biomasse non ligneuse	non	non	-	-	-	-	-	-	-	-	-
Anhtracite et charbon maigre	non	non	-	-	-	-	-	-	-	-	-
Coke de huile	non	non	-	-	-	-	-	-	-	-	-
Semi-coke	non	non	-	-	-	-	-	-	-	-	-
Charbon bitumineux	non	non	-	-	-	-	-	-	-	-	-
Briquettes de lignite	non	non	-	-	-	-	-	-	-	-	-
Briquettes de tourbe	non	non	-	-	-	-	-	-	-	-	-
Briquettes constituées d'un mélange de combustibles fossiles	non	non	-	-	-	-	-	-	-	-	-
Autres combustible fossile	non	non	-	-	-	-	-	-	-	-	-
Briquettes constituées d'un mélange de biomasse et de combustible fossile	non	non	-	-	-	-	-	-	-	-	-
Autre mélange de biomasse et de combustible solide	non	non	-	-	-	-	-	-	-	-	-

Caractéristiques pour une utilisation avec le combustible de référence uniquement

Caractéristique	Symbole	Valeur	Unité
Puissance thermique			
Puissance thermique nominale	P_{nom}	7,5	kW
Puissance thermique minimale (indicative)	P_{min}	n.d.	kW

Caractéristique	Symbole	Valeur	Unité
Rendement utile (PCI brut)			
Rendement utile à la puissance thermique nominale	$\eta_{th,nom}$	83	%
Rendement utile à la puissance thermique minimale (indicative)	$\eta_{th,min}$	n.d.	%

Consommation d'électricité auxiliaire			
À la puissance thermique nominale	e_{lmax}	x,xxx	kW
À la puissance thermique minimale	e_{lmin}	x,xxx	kW
En mode veille	e_{lsB}	x,xxx	kW
Puissance requise par la veilleuse permanente			
Puissance requise par la veilleuse (le cas échéant)	P_{pilot}	x,xxx/N. A.	kW

Type de contrôle de la puissance thermique/de la température de la pièce (sélectionner un seul type)	
Contrôle de la puissance thermique à un palier, pas de contrôle de la température de la pièce	oui
contrôle à deux ou plusieurs paliers manuels, pas de contrôle de la température de la pièce	non
contrôle de la température de la pièce avec thermostat mécanique	non
contrôle électronique de la température de la pièce	non
contrôle électronique de la température de la pièce et programmateur journalier	non
contrôle électronique de la température de la pièce et programmateur hebdomadaire	non
Autres options de contrôle (sélectionner une ou plusieurs options)	
contrôle de la température de la pièce, avec détecteur de présence	non
contrôle de la température de la pièce, avec détecteur de fenêtre ouverte	non
contrôle à distance	non



10 Traitement des déchets

Remarques:

- L'appareil de chauffage peut être décomposé en pièces détachées pour que ces pièces peuvent être recyclées ou mises au rebut de manière écologique.
- Nous vous recommandons de contacter votre entreprise de traitement des déchets locale pour une mise au rebut de l'appareil conforme aux règles.
- Pour le démontage approprié de l'appareil veuillez contacter une entreprise spécialisée.
- Les pièces en contact avec le feu comme les chamottes, les déflecteurs en vermiculite, le verre céramique (vitre) etc. peuvent être démontées et mises au rebut dans les ordures ménagères.

Informations pour les composants de l'appareil :

Chamottes dans le foyer

Enlevez les chamottes du foyer de l'appareil. Si besoin enlevez des éléments de fixation avant. Des éléments en argile réfractaire, qui étaient en contact direct avec le feu ou des fumées, doivent être mise au rebut et ne peuvent pas être recyclés ou réutilisés.

Vermiculite dans le foyer

Enlevez des éléments en vermiculite du foyer de l'appareil. Si besoin enlevez des éléments de fixation avant. Des éléments en vermiculite, qui étaient en contact direct avec le feu ou des fumées, doivent être mise au rebut et ne peuvent pas être recyclés ou réutilisés. Les possibilités locales du traitement des déchets doivent être respectées.

Vitre céramique

Démontez la vitre céramique avec des outils appropriés. Enlevez les joints et si besoin séparez-les du cadre de la vitre. Des vitres céramiques peuvent généralement être recyclées, mais doivent être triées par vitres décorées et vitres non-décorées. La vitre céramique peut être mise au rebut comme des gravats.

Les possibilités locales du traitement des déchets doivent être respectées.

Tôle d'acier

Dévissez ou coupez les composants en tôle d'acier avec une meuleuse d'angle (alternative : pilage mécanique). Si besoin enlevez les joints avant. Mettez les pièces en tôle d'acier au rebut comme ferraille.

Les possibilités locales du traitement des déchets doivent être respectées.

Fonte

Dévissez ou coupez les composants en fonte avec une meuleuse d'angle (alternative: pilage mécanique). Si besoin enlevez les joints avant. Mettez les pièces en fonte au rebut comme ferraille.

Les possibilités locales du traitement des déchets doivent être respectées.

Pierre naturelle

Enlevez les pierres naturelles manuellement de l'appareil et mettez-les au rebut comme des gravats.

Les possibilités locales du traitement des déchets doivent être respectées.

Céramique



Enlevez les céramiques manuellement de l'appareil et mettez-les au rebut comme des gravats. Les possibilités locales du traitement des déchets doivent être respectées.

Joint (fibre de verre)

Enlevez les joints manuellement de l'appareil. Ces composants ne peuvent pas être mis dans les déchets résiduels, parce que la fibre de verre ne peut pas être incinérée. Mettez les joints au rebut comme des fibres de verre et de céramique (fibres minérales artificielles).

Les possibilités locales du traitement des déchets doivent être respectées.

Poignées et éléments décoratifs en métal

Si existant, démontez des poignées et des éléments décoratifs en métal et mettez-les au rebut comme ferraille.

Les possibilités locales du traitement des déchets doivent être respectées.

Composants électriques et électroniques

Démontez les composants électriques et électroniques de l'appareil. Ces composants ne doivent pas être mis dans les déchets résiduels.

La mise au rebut de ces composants doit s'effectuer par une entreprise spécialisée (ou par le système retour vieille matière impératif RVMl).

Extrait de la nomenclature des déchets

(Ordonnance sur le catalogue Européen des déchets (Abfallverzeichnis-Verordnung-AVV))

Nomenclature des déchets	Sorte des déchets
15 01 01	Emballages de papier ou de carton
15 01 02	Emballages de plastique
15 01 03	Emballages en bois
15 01 04	Emballages de métal
15 01 05	Emballages composites
17 01 03	Carrelages et céramique
17 01 01	Béton (aussi des panneaux de silicate de calcium)
17 01 06	Mélanges de ou fractions séparées de béton, tuiles, carrelages et céramiques contenant des substances dangereuses
17 01 07	Mélanges de béton, tuiles, carrelages et céramiques hormis les matières qui rentrent dans la catégorie 17 01 06
17 02 02	Verre
17 04 01	Cuivre, bronze, laiton
17 04 02	Aluminium
17 04 05	Fer et acier
17 04 07	Métaux mixtes
17 05 04	Terre et pierres



M A X B L A N K
H I G H Q U A L I T Y

**Pour toute question, veuillez demander conseil à votre revendeur
(Voir cachet commercial)**

Max Blank GmbH - Klaus-Blank-Straße 1 - D-91747 Westheim
www.maxblank.com

Nous nous réservons tout droit de modification de conception, de design, de couleur, ainsi que de toute erreur d'impression.