

maestro



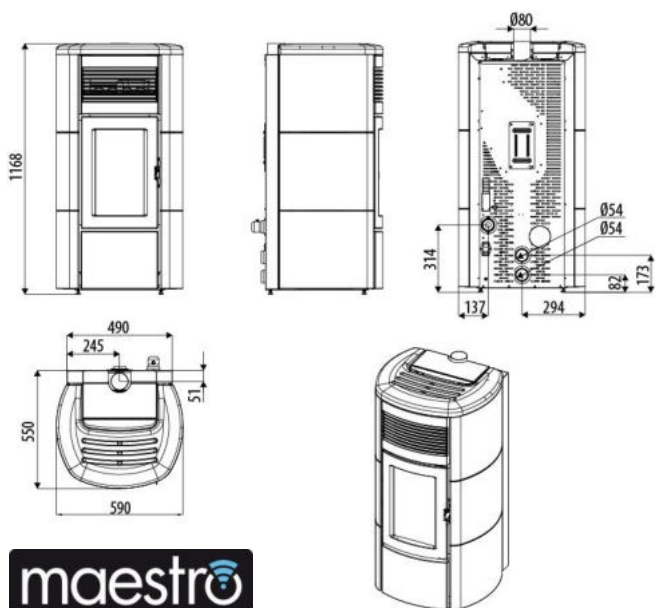
EN 14785
 BImSchV Stufe 2
 Regensburger / Münchener BStV
 ART.15a B-VG / Klimafonds
 Conto Termico 2.0
 LRV



Dati tecnici / Caractéristiques techniques / Technical characteristics / Datos técnicos

Potenza utile nominale/Puissance utile nominale/(Max) nominal output power/Potencia nominal útil	13,8 kW (11868 kcal/h)
Potenza utile minima/Puissance utile minimale/Minimum output power/Potencia útil mínima	3,4 kW (2924 kcal/h)
Rendimento al Max/Rendement au Max/Efficiency at Max/Rendimiento al máximo	90,5 %
Rendimento al Min/Rendement au Min/Efficiency at Min/Rendimiento al mínimo	93,2 %
Temperatura dei fumi in uscita al Max/ Température des fumées en sortie au Max/Temperature of exhaust smoke at Max/Temperatura de los humos de salida al máximo	205°C
Temperatura dei fumi in uscita al Min/Température des fumées en sortie au Min/Temperature of exhaust smoke at Min/Temperatura de los humos de salida al mínimo	106°C
Particolato - OGC - Nox (13% O₂)/Particule - OGC - Nox (13% O₂)/Particulate/OGC / Nox (13% O₂)/Particulado/OGC/Nox (13% O₂)	13 mg/Nm³ - 1 mg/Nm³ - 150 mg/Nm³
CO al Min e al Max (13% O₂)/CO au Min et au Max (13% O₂)/CO at Min and at Max (13% O₂)/CO al Mín. y al Máx (13% O₂)	0,034 - 0,009%
CO₂ al Min e al Max/CO₂ au Min et au Max/CO₂ at Min and at Max/CO₂ al Mín y al Máx	8,1% - 14,2%
Tiraggio consigliato alla potenza Max/Tirage conseillé à la puissance Max/Recommended draught at Max power/Tiro recomendado a la potencia máxima	0,10 mbar - 10 Pa***
Tiraggio minimo consentito alla potenza Min/Tirage minimum permis à la puissance minimum/ Minimum draw allowed for minimum power/Tiro mínimo permitido a la potencia mínima	0,05 mbar - 5 Pa
Massa fumi/Masse fumées/Mass of smoke /Masa de humos	7,1 g/sec
Capacità serbatoio/Contenance réservoir/Hopper capacity/Capacidad del depósito	40 litri
Tipo di combustibile pellet/Type de combustible pellets/Type of pellet fuel/Tipo de combustible pellets	Ø 6 mm / L 3÷40 mm
Consumo orario pellet/Consommation horaire pellets/Pellet hourly consumption/Consumo de pellets por hora	Min ~ 0,8 kg/h * Max. ~ 3,1 kg/h *
Autonomia/Autonomie/Autonomy/Autonomía	Al min ~ 37 h * Al max. ~ 10 h *
Volume riscaldabile m³/Volume chauffable m³/Heatable volume m³/Volumen calentable m³	297/40 - 339/35 - 396/30 **
Ingresso aria per la combustione/Entrée air pour la combustion/Combustion air inlet/Entrada de aire para la combustión	Ø 50 mm
Uscita fumi/Sortie fumées/Smoke outlet/Salida de humos	Ø 80 mm
Presca d'aria/Prise d'air/Air inlet/Toma de aire	80 cm²
Potenza elettrica nominale (EN 60335-1)/Puissance électrique nominale (EN 60335-1)/Nominal electrical power (EN 60335-1)/Potencia eléctrica nominal (EN 60335-1)	130 W (max 380 W)
Tensione e frequenza di alimentazione/Tension et fréquence d'alimentation/Supply voltage and frequency/Tensión y frecuencia de alimentación	230 Volt / 50 Hz
Peso netto/Poids net/Net weight/Peso neto	186 kg
Peso con imballo/Poids avec emballage/Weight with packaging/Peso con embalaje	196 kg
Distanza da materiale combustibile (retro/lato/ sotto)/Distance par rapport au matériau combustible (arrière/côté/fond)/Distance from combustible material (rear/ sides/floor)/Distancia desde el material combustible (revés/lado/fondo)	120mm / 250mm / 0mm
Distanza da materiale combustibile (soffitto/fronte)/Distance par rapport au matériau combustible (plafond/avant)/Distance from combustible material (ceiling/front)/Distancia desde el material combustible (techo/frente)	800mm / 1000mm

*Dati che possono variare a seconda del combustibile usato / Données qui peuvent varier selon le type de pellets utilisé / Data that may vary depending on the type of pellets used / Datos que pueden variar según el tipo de pellet utilizado
 **Volume riscaldabile a seconda della potenza richiesta al m³ (rispettivamente 40-35-30 Kcal/h per m³) / Volume chauffable en fonction de la puissance nécessaire au m³ (respectivement 40-35-30 kcal/h par m³) / Heatable volume based on the requested power per m³ (respectively 40-35-30 Kcal/h per m³) / Volumen calentable según la potencia solicitada al m³ (respectivamente 40-35-30 Kcal/h por m³)
 *** Valore consigliato dal costruttore (non vincolante) per il funzionamento ottimale del prodotto/ Valeur conseillée par le fabricant (non obligatoire) pour le fonctionnement optimal du produit/ Value recommended by the manufacturer (non-binding) for the optimal operation of the product/ Valor recomendado por el fabricante (no vinculante) para el funcionamiento óptimo del producto



EN 14785
 BImSchV Stufe 2
 Regensburger / Aachener / Münchener BStV
 ART.15a B-VG / Klimafonds
 Conto Termico 2.0
 LRV



Dati tecnici / Caractéristiques techniques / Technical characteristics / Datos técnicos

Potenza utile nominale /Puissance utile nominale/(Max) nominal output power/Potencia nominal útil	13,8 kW (11868 kcal/h)
Potenza utile minima /Puissance utile minimale/Minimum output power/Potencia útil mínima	3,4 kW (2924 kcal/h)
Rendimento al Max /Rendement au Max/Efficiency at Max/Rendimiento al máx	90,5 %
Rendimento al Min /Rendement au Min/Efficiency at Min/Rendimiento al mín.	93,2 %
Temperatura dei fumi in uscita al Max / Température des fumées en sortie au Max/Temperature of exhaust smoke at Max/Temperatura de los humos de salida al máx.	205°C
Temperatura dei fumi in uscita al Min /Température des fumées en sortie au Min/Temperature of exhaust smoke at Min/Temperatura de los humos de salida al mín	106°C
Particolato - OGC - Nox (13% O₂) /Particule - OGC - Nox (13% O ₂)/Particulate/OGC / Nox (13% O ₂)/Particulado/OGC/Nox (13% O ₂)	13 mg/Nm³ - 1 mg/Nm³ - 150 mg/Nm³
CO al Min e al Max (13% O₂) /CO au Min et au Max (13% O ₂)/CO at Min and at Max (13% O ₂)/CO al Mín. y al Máx (13% O ₂)	0,034 - 0,009%
CO₂ al Min e al Max /CO ₂ au Min et au Max/CO ₂ at Min and at Max/CO ₂ al Mín y al Máx	8,1% - 14,2%
Tiraggio consigliato alla potenza Max /Tirage conseillé à la puissance Max/Recommended draught at Max power/Tiro recomendado a la potencia máx.	0,10 mbar - 10 Pa***
Tiraggio minimo consentito alla potenza Min /Tirage minimum permis à la puissance minimum/ Minimum draw allowed for minimum power/Tiro mínimo permitido a la potencia mínima	0,05 mbar - 5 Pa
Massa fumi /Masse fumées/Mass of smoke /Masa de humos	7,1 g/sec
Capacità serbatoio /Contenance réservoir/Hopper capacity/Capacidad del depósito	40 litri
Tipo di combustibile pellet /Type de combustible pellets/Type of pellet fuel/Tipo de combustible pellets	Ø 6 mm / L 3÷40 mm
Consumo orario pellet /Consommation horaire pellets/Pellet hourly consumption/Consumo de pellets por hora	Min ~ 0,8 kg/h * Max. ~ 3,1 kg/h *
Autonomia /Autonomie/Autonomy/Autonomía	Al min ~ 37 h * Al max. ~ 10 h *
Volume riscaldabile m³ /Volume chauffable m ³ /Heatable volume m ³ /Volumen calentable m ³	297/40 - 339/35 - 396/30 **
Ingresso aria per la combustione /Entrée air pour la combustion/Combustion air inlet/Entrada de aire para la combustión	Ø 50 mm
Uscita fumi /Sortie fumées/Smoke outlet/Salida de humos	Ø 80 mm
Presa d'aria /Prise d'air/Air inlet/Toma de aire	80 cm²
Potenza elettrica nominale (EN 60335-1) /Puissance électrique nominale (EN 60335-1)/Nominal electrical power (EN 60335-1)/Potencia eléctrica nominal (EN 60335-1)	130 W (max 380 W)
Tensione e frequenza di alimentazione /Tension et fréquence d'alimentation/Supply voltage and frequency/Tensión y frecuencia de alimentación	230 Volt / 50 Hz
Peso netto /Poids net/Net weight/Peso neto	186 kg
Peso con imballo /Poids avec emballage/Weight with packaging/Peso con embalaje	196 kg
Distanza da materiale combustibile (retro/lato/ sotto) /Distance par rapport au matériau combustible (arrière/côté/fond)/Distance from combustible material (rear/ sides/floor)/Distancia desde el material combustible (revés/lado/fondo)	120mm / 250mm / 0mm
Distanza da materiale combustibile (soffitto/frente) /Distance par rapport au matériau combustible (plafond/avant)/Distance from combustible material (ceiling/front)/Distancia desde el material combustible (techo/frente)	800mm / 1000mm

*Dati che possono variare a seconda del combustibile usato / Données qui peuvent varier selon le type de pellets utilisé / Data that may vary depending on the type of pellets used / Datos que pueden variar según el tipo de pellet utilizado

**Volume riscaldabile a seconda della potenza richiesta al m³ (rispettivamente 40-35-30 Kcal/h per m³) / Volume chauffable en fonction de la puissance nécessaire au m³ (respectivement 40-35-30 kcal/h par m³) / Heatable volume based on the requested power per m³ (respectively 40-35-30 Kcal/h per m³) / Volumen calentable según la potencia solicitada al m³ (respectivamente 40-35-30 Kcal/h por m³)

*** Valore consigliato dal costruttore (non vincolante) per il funzionamento ottimale del prodotto/ Valeur conseillée par le fabricant (non obligatoire) pour le fonctionnement optimal du produit/ Value recommended by the manufacturer (non-binding) for the optimal operation of the product/ Valor recomendado por el fabricante (no vinculante) para el funcionamiento óptimo del producto