



POÊLE À PELLETS ÉTANCHE

WALL ANGLE AIR 8 M1

PARTIE 1 - NORMES ET ASSEMBLAGE

Traductions des instructions en langue originale

The logo for MCZ, consisting of the letters 'MCZ' in a bold, stylized, black font.



8901943800

SOMMAIRE

SOMMAIRE	II
INTRODUCTION	1
1-MISES EN GARDE ET CONDITIONS DE GARANTIE	2
2-INSTALLATION	8
3-DESSINS ET CARACTÉRISTIQUES TECHNIQUES	21
4- DÉBALLAGE	24
5-MONTAGE DU REVÊTEMENT	26
6-OUVERTURE DES PORTES	34
7-RACCORDEMENTS PRISE USB	37
8-BRANCHEMENT ÉLECTRIQUE	38
9-CHARGEMENT DES PELLETS	39

INTRODUCTION

Cher client,

Nos produits sont conçus et fabriqués conformément aux normes européennes de référence pour les produits de construction (EN13240 poêles à bois, EN14785 appareils à pellets, EN13229 foyers fermés/inserts à bois, EN 12815 cuisinières à bois), avec des matériaux d'excellente qualité et en faisant preuve d'une grande expérience dans les processus de transformation. Les produits respectent également les prescriptions essentielles de la Directive 2006/95/CE (Basse Tension) et de la Directive 2004/108/CE (Compatibilité Électromagnétique). Pour pouvoir obtenir les meilleures performances de votre poêle, nous vous suggérons de lire attentivement les instructions figurant dans ce manuel. Ce manuel d'installation et d'utilisation fait partie intégrante du produit : veiller à ce qu'il accompagne toujours l'appareil, même en cas de cession à un autre propriétaire. En cas de perte, demander un exemplaire au service d'assistance technique local ou le télécharger directement sur le site Internet de l'entreprise.

Toutes les réglementations locales, y compris celles qui se rapportent aux normes nationales et européennes, doivent être respectées lors de l'installation de l'appareil.

En Italie, sur les installations de systèmes à biomasse inférieurs à 35 kW, on fait référence au Décret Ministériel 37/08 et tout installateur qualifié en possession des pré-requis en la matière doit délivrer un certificat de conformité du système installé. (L'équipement sous-entend l'ensemble Poêle+Cheminée+Prise d'air).

RÉVISIONS DE LA PUBLICATION

Le contenu de ce manuel, de nature strictement technique, appartient à l'entreprise MCZ Group Spa.





Aucune partie de ce manuel ne peut être traduite dans une autre langue et/ou adaptée et/ou reproduite même partiellement sous une autre forme et/ou par un moyen mécanique, électronique, par photocopie, enregistrement ou autre que ce soit, sans l'autorisation écrite préalable de MCZ Group Spa.

La société se réserve le droit d'apporter des modifications au produit, à tout moment et sans aucun préavis. La société propriétaire protège ses droits en vertu de la loi.

CONSERVATION ET MODALITÉS DE CONSULTATION DU MANUEL

- Prenez soin de ce manuel et conservez-le dans un endroit facilement et rapidement accessible.
- Si ce manuel est perdu ou détruit, en demander un autre exemplaire à votre revendeur ou directement à un service d'assistance technique agréé. Il est également possible de le télécharger directement sur le site de l'entreprise.
- Le « **texte en gras** » requiert une attention particulière de la part du lecteur.
- « *Le texte en italique* » est utilisé pour attirer votre attention sur d'autres paragraphes de ce manuel ou pour tout complément d'information supplémentaire.
- La « Remarque » fournit au lecteur des informations supplémentaires sur le sujet.

SYMBOLES PRÉSENTS DANS LE MANUEL

	ATTENTION : Lire attentivement et comprendre le message auquel il se réfère car le non-respect des instructions peut entraîner de graves dommages du produit et mettre en danger la sécurité des personnes qui l'utilisent.
	INFORMATIONS : le non-respect des prescriptions compromet l'utilisation du produit.
	SÉQUENCES OPÉRATIONNELLES : séquence de boutons sur lesquels appuyer pour accéder aux menus ou effectuer des réglages.
	MANUEL consulter attentivement ce manuel ou les instructions relatives.

MISES EN GARDE POUR LA SÉCURITÉ

- **L'installation, le branchement électrique, la vérification du fonctionnement et l'entretien ne doivent être effectués que par un personnel qualifié et autorisé.**
- **Installer le produit selon toutes les lois locales, nationales et conformément aux normes en vigueur dans le lieu, dans la région ou le pays de son installation.**
- N'utiliser que le combustible conseillé par le producteur. Le produit ne doit pas servir d'incinérateur.
- Il est strictement interdit d'utiliser de l'alcool, de l'essence, des combustibles liquides pour lanternes, du gasoil, du bioéthanol, des fluides pour l'allumage du charbon ou des liquides similaires afin d'allumer ou de raviver la flamme de ces appareils. Garder ces liquides inflammables loin de l'appareil, lors de son utilisation.
- Ne pas introduire de combustibles autres que des pellets de bois dans le réservoir.
- Pour utiliser correctement le produit et les appareils électroniques raccordés et pour prévenir les accidents, il faut toujours respecter les indications du présent manuel.
- **L'appareil peut être utilisé par des enfants âgés de moins de 8 ans, ainsi que par des personnes ayant des capacités physiques, sensorielles ou mentales réduites ou un manque d'expérience ou de connaissances nécessaires, à condition qu'ils soient placés sous surveillance ou après avoir reçu des instructions relatives quant à l'utilisation sûre de l'appareil et à la compréhension des dangers pouvant survenir lors de son utilisation. Les enfants ne doivent pas jouer avec l'appareil. Le nettoyage et l'entretien réservés à l'utilisateur ne doivent en aucun cas être effectués par des enfants sans surveillance.**
- Avant de commencer toute opération, l'utilisateur ou quiconque s'apprête à utiliser le produit devra avoir lu et compris l'ensemble du contenu de ce manuel d'installation et d'utilisation. Les erreurs et une mauvaise configuration des paramètres peuvent entraîner des situations de danger et/ou de fonctionnement

anormal.

- Ne pas utiliser le produit comme si c'était une échelle ou une structure d'appui.
- Ne pas mettre de linge à sécher sur le produit. Les étendoirs à linge ou les produits similaires éventuels doivent être placés à une distance appropriée du produit. **Risque d'incendie.**
- *Toute responsabilité pour une utilisation impropre du produit incombe entièrement à l'utilisateur et dégage le Fabricant de toute responsabilité civile et pénale.*
- Tout type de manipulation ou de substitution non autorisée de pièces non originales du produit peut être dangereux pour la sécurité de l'opérateur et dégage l'entreprise de toute responsabilité civile et pénale.
- Une grande partie des surfaces du produit sont très chaudes (porte, poignée, vitre, tuyaux de sortie des fumées, etc.). **Il faut donc éviter d'entrer en contact avec ces pièces sans porter les vêtements de protection adéquats ou des équipements appropriés, comme par exemple des gants de protection thermique** ou des systèmes d'actionnement du type « main froide ».
- **Il est interdit de faire fonctionner le produit en laissant la porte ouverte ou si la vitre est cassée.**
- **En cas d'inutilisation prolongée, tous les battants/portes/couvercles prévus sur l'appareil doivent rester fermés.**
- Le produit doit être raccordé électriquement à une installation munie d'un système de mise à la terre efficace.
- Éteindre le produit en cas de panne ou de mauvais fonctionnement.
- L'accumulation de pellets imbrûlés dans le brûleur après chaque « défaut d'allumage » doit être éliminée avant de procéder à un nouvel allumage. Contrôler que le brûleur soit propre et bien placé avant de rallumer.
- Ne pas laver le produit à l'eau. L'eau risque de pénétrer à l'intérieur de l'unité et d'endommager les isolations électriques, en provoquant des décharges électriques.
- Ne pas stationner trop longtemps devant le produit en marche. Il ne faut pas trop chauffer le local où vous séjournerez et dans lequel est installé le produit. Cela peut être néfaste pour les conditions physiques et causer des problèmes

de santé.

- Installer le produit dans une pièce qui ne présente pas de risque d'incendie et équipée de tous les services tels que les alimentations (air et électriques) et les évacuations pour les fumées.
- En cas d'incendie de la cheminée, éteindre l'appareil, le débrancher du réseau et ne jamais ouvrir la porte. Ensuite, appeler les autorités compétentes.
- Le stockage du produit et de son revêtement doit être effectué dans des locaux exempts d'humidité qui ne doivent pas être exposés aux intempéries.
- Il est recommandé de ne pas enlever les pieds prévus pour poser le corps du produit au sol afin de garantir une isolation adéquate, surtout en cas de revêtements de sol réalisés avec des matériaux inflammables.
- En cas de défaillance du système d'allumage, ne pas forcer l'allumage en utilisant des matériaux inflammables.
- Les opérations d'entretien extraordinaire ne doivent être effectuées que par un personnel autorisé et qualifié.
- Évaluer les conditions statiques du plan sur lequel le poids du produit gravitera et prévoir une isolation correcte s'il est construit avec un matériau inflammable (ex. bois, moquette, plastique).
- Pièces électriques sous tension : n'alimenter le produit qu'après l'avoir assemblé complètement.
- Débrancher le produit de l'alimentation à 230 V avant toute opération d'entretien.
- Une mauvaise utilisation ou un entretien incorrect du produit risque d'occasionner des situations de danger.
- **Il est interdit de charger manuellement du combustible dans le brasier. Le non-respect de cette mise en garde peut occasionner des situations de danger.**
- **Avant de rallumer le produit, il est indispensable de toujours éliminer l'accumulation de pellets imbrûlés dans le brasier due à un défaut d'allumage, de vider le réservoir ou de remédier à toutes les situations qui peuvent être à l'origine d'une telle situation.**

1-MISES EN GARDE ET CONDITIONS DE GARANTIE

INFORMATIONS :

Pour tout type de problème, s'adresser au revendeur ou au personnel qualifié et agréé par l'entreprise.

- N'utiliser que le combustible déclaré par le producteur.
- Lors du premier allumage, il est normal que le produit émette de la fumée due au premier chauffage de la peinture. Il faut donc bien aérer le local où il est installé.
- Contrôler et nettoyer périodiquement les conduits d'évacuation des fumées (raccord à la cheminée).
- Le produit n'est pas un appareil de cuisson.
- Laisser toujours le couvercle du réservoir du combustible fermé.
- Conserver soigneusement ce manuel d'installation et d'utilisation car il doit accompagner le produit toute sa vie durant. En cas de vente ou de transfert à un autre utilisateur, il faut toujours veiller à ce que le manuel accompagne le produit.

USAGE PRÉVU

Le produit, qui fonctionne exclusivement avec des pellets de bois, doit être installé à l'intérieur des locaux.

CONTRÔLES DES PERFORMANCES DU PRODUIT.

Tous nos produits ont été soumis à des ESSAIS ITT par un laboratoire notifié (système 3) et conformément au Règlement (UE) numéro 305/2011 « Produits de construction », selon la norme EN 14785:2006 (pellet) et la « Directive Machines » EN 303-5 (chaudières).

En cas de tests effectués en vue d'une éventuelle surveillance du marché ou de contrôles d'inspection par des organismes tiers, il est nécessaire de tenir compte des mises en garde suivantes :

- pour obtenir les performances déclarées, le produit doit exécuter préalablement un cycle de fonctionnement d'au moins 15/20 heures
- utiliser le tirage moyen des fumées de combustion spécifié dans le tableau « caractéristiques techniques du produit »
- le type de pellet utilisé doit respecter la norme EN ISO 17225-2 en vigueur
- l'apport de combustible peut varier selon la longueur et le pouvoir calorifique de ce dernier ; certains réglages peuvent donc s'avérer nécessaires pour respecter la consommation horaire spécifiée dans le tableau « Caractéristiques techniques du produit ». L'utilisation de pellets de catégorie A1 garantit globalement un pouvoir calorifique compris dans les marges étroites par rapport à celui utilisé pour les essais, mais la taille du matériau influe de manière importante sur les performances et il doit donc faire en moyenne plus de 24 mm de long et 6 mm de diamètre
- pour un produit à bois, il faut vérifier que l'humidité résiduelle du combustible soit correcte, c'est-à-dire comprise entre 12 % et 20 %. L'augmentation de l'humidité implique des réglages différents de l'air comburant, à effectuer en intervenant sur le dispositif de réglage correspondant, ce qui modifie ainsi les rapports de mélange entre air primaire et air secondaire
- En cas de dommages dus à la manutention, il est nécessaire de vérifier le bon fonctionnement des dispositifs susceptibles d'influer sur les performances (par exemple les ventilateurs d'air ou les dispositifs de sécurité électriques).
- Les performances maximales sont réalisables au maximum de la puissance de la flamme et de la ventilation.
- Respecter scrupuleusement les points de prélèvement prévus par la réglementation aussi bien pour les émissions que pour les températures.

CONDITIONS DE GARANTIE

L'entreprise garantit le produit, **à l'exception des éléments soumis à l'usure normale** (indiqués sur la page suivante) pour la durée de **2 (deux) ans** à compter de la date d'achat qui doit être confirmée par :

- un document justificatif (facture et/ou ticket de caisse) indiquant le nom du vendeur et la date à laquelle la vente a été faite ;
- l'envoi du certificat de garantie rempli dans les 8 jours à compter de l'achat.

De plus, pour que la garantie soit valable et qu'elle puisse être exploitée, l'installation de façon professionnelle et la mise en marche de l'appareil doivent être effectuées exclusivement par un personnel qualifié qui, dans les cas prévus, devra remettre une déclaration de conformité de l'installation et une déclaration de bon fonctionnement du produit, à l'utilisateur.

Il est conseillé d'effectuer le test fonctionnel du produit avant de terminer les finitions relatives (revêtements, peinture des parois, etc.). Les installations qui ne sont pas conformes aux normes en vigueur, ainsi que l'utilisation impropre et le manque d'entretien comme prévu par le Fabricant, annulent la garantie du produit.

1-MISES EN GARDE ET CONDITIONS DE GARANTIE

La garantie est valable à condition de respecter les indications et les mises en garde contenues dans le manuel d'utilisation et d'entretien qui accompagne l'appareil pour permettre l'utilisation la plus correcte.

Le remplacement de l'ensemble de l'appareil ou la réparation de l'un de ses composants n'étend pas la durée de la garantie qui reste inchangée.

La garantie sous-entend le remplacement ou la réparation gratuite **des pièces reconnues comme étant défectueuses à l'origine en raison de vices de fabrication.**

En présence d'un défaut, l'acheteur doit conserver le certificat de garantie et le présenter au Centre d'Assistance Technique avec le document remis lors de l'achat, afin de bénéficier de la garantie.

EXCLUSIONS

Sont exclus de la présente garantie tous les dysfonctionnements et/ou dommages de l'appareil dus aux causes suivantes :

- dommages dus au transport et/ou à la manutention
- toutes les pièces défectueuses pour cause de négligence, d'un entretien erroné, d'une installation non conforme aux spécifications du producteur (toujours se référer au manuel d'installation et d'utilisation fourni avec l'appareil)
- dimensionnement erroné par rapport à l'usage ou défauts d'installation ou bien omission de l'adoption des mesures nécessaires afin de garantir l'exécution dans les règles de l'art
- surchauffe impropre de l'appareil, à savoir utilisation de combustibles non conformes aux types et aux quantités indiqués dans les consignes fournies
- dommages ultérieurs causés par des interventions erronées de l'utilisateur en question qui tente de remédier à la défaillance initiale
- aggravation des dommages causée par une utilisation ultérieure de l'appareil de la part de l'utilisateur après la manifestation du défaut
- en présence d'une chaudière, corrosions, incrustations ou ruptures possibles provoquées par des courants vagabonds, de la condensation, de l'eau agressive ou acide, des traitements détartrants effectués de façon impropre, un manque d'eau, des dépôts de boue ou de calcaire
- manque d'efficacité des cheminées, des conduits de fumées ou des pièces de l'installation dont l'appareil dépend
- dommages dus à des altérations de l'appareil, des agents atmosphériques, des catastrophes naturelles, des actes de vandalisme, des décharges électriques, des incendies, des défauts de l'installation électrique et/ou hydraulique.
- Le défaut d'exécution de l'entretien annuel du poêle, de la part d'un technicien autorisé ou d'un personnel qualifié, entraîne **l'annulation de la garantie.**

Sont également exclus de la présente garantie :

- les pièces soumises à l'usure normale telles que les joints d'étanchéité, les vitres, les revêtements et les grilles en fonte, les pièces peintes, chromées ou dorées, les poignées et les câbles électriques, les ampoules, les voyants lumineux, les boutons rotatifs, toutes les pièces amovibles du foyer.
- les variations chromatiques des parties peintes et en céramique/pierre serpentine ainsi que les craquelures de la céramique puisque ce sont des caractéristiques naturelles du matériau et de l'utilisation du produit.
- les travaux de maçonnerie
- les petites pièces du système (le cas échéant) non fournies par le producteur

Toute intervention technique sur le produit pour l'élimination des défauts susmentionnés et des dommages conséquents devra donc être convenue avec le Centre d'Assistance Technique qui se réserve d'accepter ou non le travail correspondant, et qui quoi qu'il en soit, ne sera pas effectuée à titre de garantie mais d'assistance technique à fournir aux conditions éventuellement et spécifiquement convenues et selon les tarifs en vigueur pour les travaux à effectuer.

Les frais qui pourraient s'avérer nécessaires pour remédier à ses interventions techniques erronées, à ses manipulations ou, dans tous les cas, à des facteurs de détérioration de l'appareil qui ne sont pas attribuables à des défauts d'origine incombent à l'utilisateur.

Sous réserve des limites imposées par les lois ou les règlements, toute garantie de maîtrise de la pollution atmosphérique et acoustique est également exclue.

L'entreprise décline toute responsabilité en cas de dommages pouvant, directement ou indirectement, toucher des personnes, des objets ou des animaux, qui résultent du non-respect de toutes les prescriptions indiquées dans le manuel et qui concernent notamment les mises en garde liées à l'installation, à l'utilisation et à l'entretien de l'appareil.

1-MISES EN GARDE ET CONDITIONS DE GARANTIE

PIÈCES DE RECHANGE

En cas de dysfonctionnement du produit, contacter le revendeur qui transmettra l'appel au service d'assistance technique.

N'utiliser que des pièces de rechange d'origine. Le revendeur ou le Centre d'Assistance Technique peut vous fournir toutes les indications utiles pour les pièces de rechange.

Il est recommandé de ne pas attendre que les composants soient usés pour les remplacer ; il est utile d'effectuer des contrôles d'entretien périodiques.



La société décline toute responsabilité si le produit et tout autre accessoire sont mal utilisés ou modifiés sans autorisation.

Pour tout remplacement, n'utiliser que des pièces de rechange d'origine.

Informations pour la gestion des déchets des équipements électriques et électroniques contenant des piles et des accumulateurs



Ce symbole, qui apparaît sur le produit, sur les piles, sur les accumulateurs ou sur leur emballage ou sur leur documentation, indique que le produit et les piles ou les accumulateurs inclus, à la fin de leur cycle de vie utile, ne doivent pas être collectés, récupérés ou éliminés avec les déchets ménagers.

Une gestion impropre des déchets d'équipements électriques et électroniques, des piles ou des accumulateurs peut entraîner le dégagement de substances dangereuses contenues dans les produits. Afin d'éviter tout dommage à l'environnement ou à la santé, l'utilisateur est invité à séparer cet équipement, et/ou les piles ou accumulateurs inclus, des autres types de déchets et à les remettre au centre de collecte municipal. Il est possible de demander au distributeur qu'il effectue l'enlèvement du déchet d'équipement électrique et électronique aux conditions et selon les procédures établies par le Décret Législatif. 49/2014.

La collecte séparée et le traitement correct des équipements électriques et électroniques, des piles et des accumulateurs favorisent la conservation des ressources naturelles, le respect de l'environnement et la protection de la santé.

Pour obtenir de plus amples informations sur les centres de collecte des déchets d'équipements électriques et électroniques, de piles et d'accumulateurs, il est nécessaire de contacter les autorités publiques compétentes pour délivrer les autorisations.

POURQUOI CHOISIR UN POÊLE ÉTANCHE

Les produits fabriqués avec une structure parfaitement étanche ne consomment pas l'oxygène de l'environnement car ils prélèvent la totalité de l'air de l'environnement extérieur (à condition que la canalisation soit réalisée de manière opportune) et ils peuvent donc être placés à l'intérieur de toutes les habitations qui nécessitent un degré élevé d'isolation, comme les « maisons passives » ou « à haut rendement énergétique ». Grâce à cette technologie, il n'y a aucun risque d'émissions de fumée dans l'environnement et il ne faut pas de prises d'air libres dans le local d'installation ni de grilles d'aération respectives.

Il n'y aura donc plus de flux d'air froid rendant moins confortable l'environnement et réduisant l'efficacité globale de l'installation. Le poêle étanche peut être installé également en présence d'une ventilation forcée ou de locaux pouvant aller en dépression par rapport à l'extérieur.

2-INSTALLATION



Les indications contenues dans ce chapitre font explicitement référence à la norme italienne d'installation UNI 10683. Dans tous les cas, il faut toujours respecter les réglementations en vigueur dans le pays d'installation.

LES PELLETS

Les pellets sont issus du tréfilage de sciure produite lors de l'usinage du bois naturel séché (sans vernis). Le caractère compact du matériau est garanti par la lignine contenue dans le bois et qui permet la production des pellets sans utiliser de colles ni de liants.

Le marché offre différents types de pellets ayant des caractéristiques qui varient en fonction des mélanges de bois utilisés. Le diamètre le plus répandu sur le marché est de 6 mm (il existe également un diamètre de 8 mm) avec une longueur comprise entre 3 et 40 mm. Les pellets de bonne qualité ont une densité qui varie de 600 à plus de 750 kg/m³ avec un contenu d'eau qui se maintient entre 5 % et 8 % de leur poids.

Non seulement les pellets constituent un combustible écologique, vu que les résidus de bois sont exploités au maximum en obtenant une combustion plus propre que celle produite avec des combustibles fossiles, mais ils possèdent aussi des avantages techniques.

Alors qu'un bon bois a un pouvoir calorifique de 4,4 kW/kg (15 % d'humidité après environ 18 mois de séchage), celui des pellets est d'environ 4,9 kW/kg. Pour garantir une bonne combustion, il est nécessaire que les pellets soient conservés dans un endroit à l'abri de l'humidité et de la saleté. Les pellets sont en général fournis en sacs de 15 kg ; le stockage est donc très pratique



SAC DE COMBUSTIBLE DE 15 Kg

Les pellets de bonne qualité garantissent une combustion correcte en réduisant les émissions nocives dans l'environnement.



Plus le combustible est de mauvaise qualité et plus l'intérieur du brasier et de la chambre de combustion auront besoin d'être nettoyés souvent.

Les principales certifications de qualité pour les pellets qui existent sur le marché européen permettent de garantir que le combustible rentre dans la classe A1 selon la norme ISO 17225-2 (ex EN 14961). Les certifications suivantes **ENPlus**, **DINplus**, **Ö-Norm M7135**, sont des exemples qui garantissent notamment le respect des caractéristiques suivantes :

- pouvoir calorifique : 4,6 ÷ 5,3 kWh/kg.
- Contenu en eau : ≤ 10 % du poids.
- Pourcentage de cendres : max 1,2 % du poids (A1 inférieur à 0,7 %).
- Diamètre : 6±1/8±1 mm.
- Longueur : 3÷40 mm.
- Contenu : 100 % bois non traité et sans aucun ajout de substances liantes (pourcentage d'écorce max 5 %).
- Emballage : sacs réalisés dans un matériau éco-compatible ou biodégradable.



Il est obligatoire d'utiliser la classe de pellets certifiés A1 selon la norme ISO 17225-2.

L'utilisation de pellets de mauvaise qualité ou non conformes avec ce qui est indiqué précédemment compromet le fonctionnement de votre produit et peut, par conséquent, entraîner la déchéance de la garantie et de la responsabilité sur le produit.

2-INSTALLATION

PRÉAMBULE

La position de montage du poêle doit être choisie en fonction de la pièce, de l'évacuation, du conduit de fumées. Vérifier auprès des autorités locales s'il existe des consignes plus strictes qui concernent la prise d'air comburant, le système d'évacuation des fumées, y compris le conduit de fumées et le terminal de cheminée. Le Fabricant décline toute responsabilité en cas d'installations non conformes aux lois en vigueur, d'un renouvellement de l'air des locaux incorrect, d'un branchement électrique non conforme aux normes et d'un usage de l'appareil inapproprié. L'installation doit être effectuée par un technicien qualifié qui devra remettre une déclaration de conformité de l'installation à l'acheteur et qui devra assumer l'entière responsabilité de l'installation définitive et du bon fonctionnement conséquent du produit.

Il faudra notamment veiller à ce que :

- il y ait une prise d'air comburant adéquate et une évacuation des fumées conforme au type de produit installé
- d'autres poêles ou dispositifs installés ne mettent pas la pièce où le produit est installé en dépression (une dépression maximale de 15 Pa dans la pièce est autorisée uniquement pour les appareils étanches)
- il n'y ait pas de reflux de fumées dans la pièce lorsque le produit est allumé
- l'évacuation des fumées soit réalisée en toute sécurité (dimensionnement, étanchéité aux fumées, distances des matériaux inflammables...).

Il est notamment recommandé de vérifier, sur les données nominales du conduit de fumées, les distances de sécurité à respecter en présence de matières combustibles et le type de matériau isolant à employer. Il faut toujours respecter ces consignes à la lettre pour éviter de causer de graves dommages à la santé des personnes et à l'intégrité de la maison. L'installation de l'appareil doit garantir un accès facile à ce dernier, aux tuyaux d'évacuation des fumées et au conduit de fumées, pour effectuer le nettoyage. **Il est interdit d'installer le poêle dans des pièces comportant un risque d'incendie. L'installation dans des studios, des chambres à coucher et des salles de bains n'est autorisée que pour des appareils étanches ou fermés équipés d'une canalisation adéquate de l'air comburant directement à l'extérieur. Il faut toujours laisser une distance de sécurité et prévoir une protection appropriées afin d'éviter que le produit n'entre en contact avec de l'eau.**

Si plusieurs appareils sont installés, il faut dimensionner correctement la prise d'air de l'extérieur.

DISTANCES MINIMALES

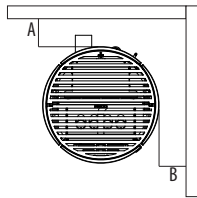
Il est conseillé d'installer le produit à une certaine distance des murs et/ou des meubles éventuels, en laissant circuler l'air minimum pour permettre une aération efficace de l'appareil et une bonne répartition de la chaleur dans la pièce. Respecter les distances par rapports aux objets inflammables ou sensibles à la chaleur (canapés, meubles, revêtements en bois, etc.), comme spécifié ci-après. La distance séparant l'avant du poêle des matériaux inflammables doit être au moins identique à la valeur indiquée dans le tableau des données techniques du produit.

En présence d'objets considérés comme particulièrement délicats tels que les meubles, les tentures, les canapés, augmenter la distance du poêle de manière appropriée.



En présence d'un revêtement de sol en bois, il est conseillé de monter une surface de protection du sol et, quoi qu'il en soit, de suivre les normes en vigueur dans le pays.

	Parois non inflammables	Parois inflammables
WALL ANGLE AIR 8 M1	A = 0 cm B = 5 cm	A = 4 cm B = 10 cm



Si le revêtement de sol est constitué d'un matériau combustible, il est conseillé d'utiliser une protection en matériau incombustible (acier, verre...) qui protège également la partie frontale de la chute éventuelle des produits brûlés au cours des opérations de nettoyage. L'appareil doit être installé sur un sol ayant une capacité de charge appropriée.

2-INSTALLATION

PRÉAMBULE

Le présent chapitre « Conduit de fumées » a été rédigé en référence aux prescriptions des réglementations européennes (EN13384 - EN1443 - EN1856 - EN1457).

Il fournit certaines indications quant à la réalisation correcte du conduit de fumées mais il ne peut en aucun cas être considéré comme un élément de remplacement des normes en vigueur, que le fabricant qualifié doit connaître. Vérifier auprès des autorités locales s'il existe des réglementations restrictives concernant la prise d'air comburant et le système d'évacuation des fumées, y compris le conduit de fumées et le terminal de cheminée.

L'Entreprise décline toute responsabilité concernant le mauvais fonctionnement du poêle s'il est attribuable à l'utilisation d'un conduit de fumées mal dimensionné non conforme aux normes en vigueur.

CONDUIT DE FUMÉES

Le conduit de fumées, ou cheminée, a une grande importance pour le bon fonctionnement d'un appareil de chauffage à combustibles solides à tirage forcé ; étant donné que les appareils de chauffage modernes ont un rendement élevé avec des fumées plus froides et donc un tirage moindre, il est donc essentiel que le conduit de fumée soit construit dans les règles de l'art et qu'il soit toujours conservé dans un état d'efficacité parfaite. Un conduit de fumées qui dessert un appareil à pellets/bois doit être au moins de catégorie T400 (ou plus si l'appareil le requiert) et résistant au feu de suie. L'évacuation des fumées doit s'effectuer sur un conduit de fumées individuel avec des tuyaux en acier isolés (A) ou sur un conduit de fumées existant et conforme à l'utilisation prévue (B).

Un simple puits en ciment doit être raccordé de manière appropriée. Dans les deux cas, prévoir un bouchon d'inspection (AT) ou une trappe d'inspection (AP) - FIG. 1.

Il est interdit de raccorder plusieurs appareils à bois/pellets (*) ou tout autre type (hottes...) au même conduit de fumées.

(*) à moins qu'il n'existe des dérogations nationales (par exemple en Allemagne), qui permettent d'installer plusieurs appareils dans une même cheminée à certaines conditions ; dans tous les cas, il est impératif de respecter scrupuleusement les exigences relatives au produit/à l'installation prévues par les réglementations/législations en vigueur dans le pays en question

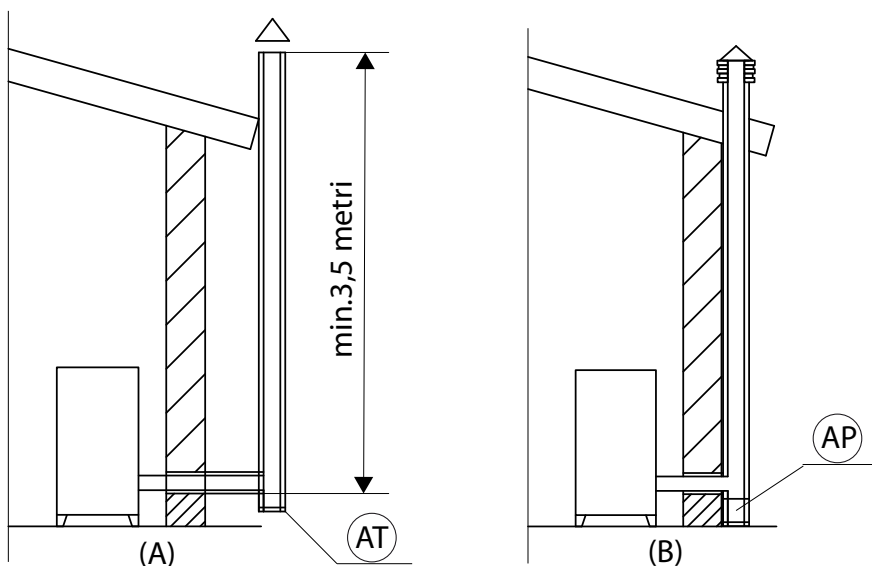


FIGURE 1 - CONDUIT DE FUMÉES

2-INSTALLATION

CARACTÉRISTIQUES TECHNIQUES

Faire vérifier l'efficacité du conduit de fumées par un technicien agréé.

Le conduit de fumées doit être étanche aux fumées, avoir un tracé vertical sans goulets d'étranglement, être réalisé avec des matériaux imperméables aux fumées, à la condensation, thermiquement isolés et adéquats à résister dans le temps aux contraintes mécaniques normales (il est conseillé d'utiliser une cheminée en acier A/316 ou en matériau réfractaire à double chambre isolée de section ronde). Il doit être isolé à l'extérieur pour éviter tout phénomène de condensation et réduire l'effet du refroidissement des fumées. Il doit être éloigné des matières combustibles ou facilement inflammables avec un vide d'air ou des matériaux isolants : vérifier la distance indiquée par le producteur de la cheminée conformément à la norme EN1443. L'embouchure de la cheminée doit être située dans la même pièce que l'appareil, ou tout au plus, dans la pièce adjacente et une chambre de collecte de la suie et de la condensation doit se trouver sous l'embouchure et être accessible par une porte métallique étanche.

TOIT PLAT

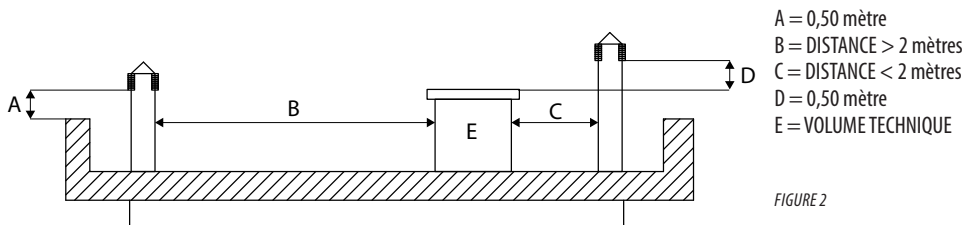


FIGURE 2

TOIT À 15°

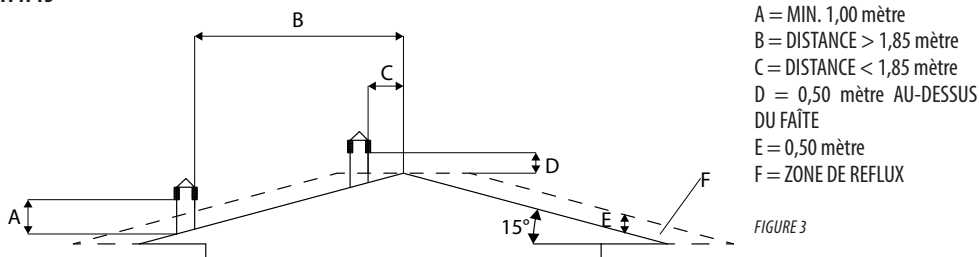


FIGURE 3

TOIT À 30°

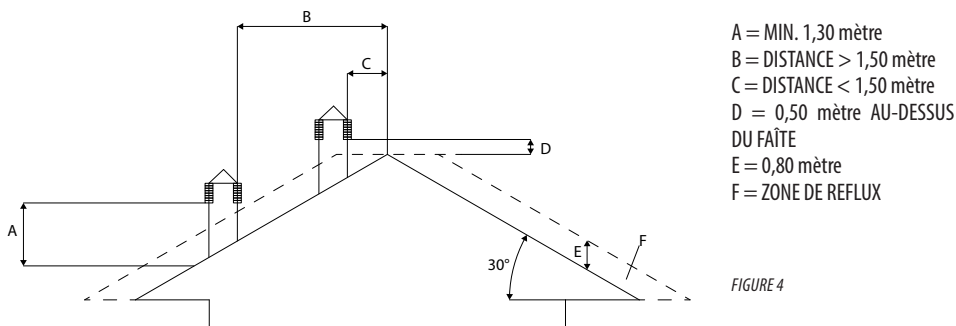


FIGURE 4

2-INSTALLATION

TOIT À 60°

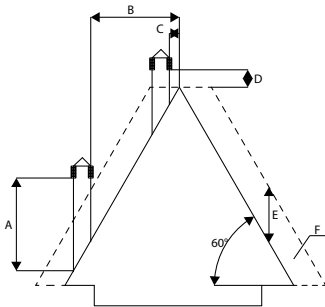


FIGURE 5

- A = MIN. 2,60 mètres
- B = DISTANCE > 1,20 mètre
- C = DISTANCE < 1,20 mètre
- D = 0,50 mètre AU-DESSUS DU FAÎTE
- E = 2,10 mètres
- F = ZONE DE REFLUX

TOIT À 45°

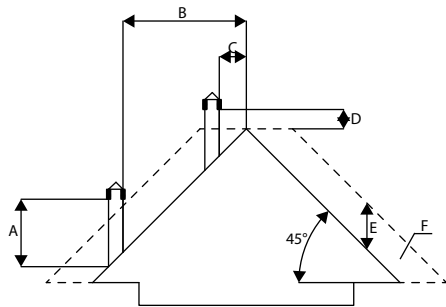


FIGURE 6

- A = MIN. 2,00 mètres
- B = DISTANCE > 1,30 mètre
- C = DISTANCE < 1,30 mètre
- D = 0,50 mètre AU-DESSUS DU FAÎTE
- E = 1,50 mètre
- F = ZONE DE REFLUX

DIMENSIONNEMENT

La dépression (tirage) d'un conduit de fumées dépend également de sa hauteur. Vérifier la dépression avec les valeurs indiquées dans les caractéristiques techniques. La hauteur minimale de la cheminée est de 3,5 mètres.

La section interne du conduit de fumées peut être ronde (c'est la meilleure solution), carrée ou rectangulaire (le rapport entre les côtés intérieurs doit être $\leq 1,5$) avec les côtés raccordés avec un rayon minimum de 20 mm. Les dimensions de la section doivent être de **Ø100 mm minimum**.

Les sections/longueurs des cheminées indiquées dans le tableau des données techniques sont des indications pour une installation correcte. Toute configuration alternative doit être correctement dimensionnée selon la méthode générale de calcul de la norme UNI EN13384-1 ou selon d'autres méthodes dont l'efficacité a été prouvée.

Ci-dessous quelques exemples de conduits de fumées présents sur le marché :

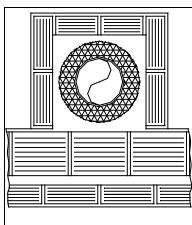
Cheminée en acier AISI 316 à double chambre isolée avec de la fibre céramique ou un produit équivalent résistant à 400 °C.

Cheminée en matériau réfractaire à double chambre isolée et gaine extérieure en béton allégé avec un matériau alvéolaire type argile.

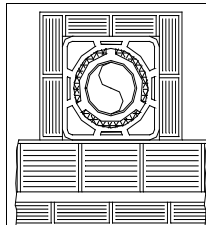
Cheminée traditionnelle en argile à section carrée avec inserts vides isolants.

Éviter les cheminées à section interne rectangulaire dont le rapport entre le côté le plus long et le plus court est supérieur à 1,5 (par ex. 20x40 ou 15x30).

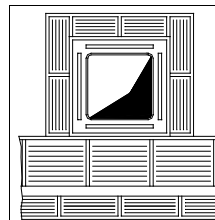
EXCELLENTE



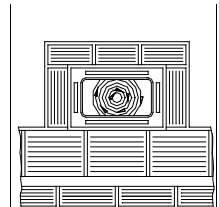
BONNE



MÉDIOCRE



MAUVAISE



2-INSTALLATION

ENTRETIEN

Le conduit de fumées doit toujours être propre, car les dépôts de suie ou d'huile imbrûlés réduisent la section et bloquent le tirage en compromettant le bon fonctionnement du poêle et, s'ils sont présents en grosse quantité, ils peuvent s'enflammer. Il est obligatoire de faire nettoyer et de contrôler le conduit de fumées et le terminal de cheminée par un ramoneur qualifié au moins une fois par an. Une fois le contrôle effectué, se faire remettre un rapport signé qui certifie que l'installation est fiable. Le défaut de nettoyage compromet la sécurité de l'installation.

TERMINAL DE CHEMINÉE

Le terminal de cheminée est un élément déterminant pour le bon fonctionnement de l'appareil de chauffage ; il est conseillé d'utiliser un terminal de type coupe-vent (A) voir Figure 7. La surface des ouvertures pour l'évacuation des fumées doit correspondre au moins au double de la section du conduit de fumées/système raccordé et elle doit être conformée de façon à ce que l'évacuation des fumées soit garantie même en cas de vent. Elle doit empêcher l'entrée de la pluie, de la neige et de tout animal. La hauteur de l'échappement dans l'atmosphère doit se trouver en dehors de la zone de reflux créée par la conformation de la toiture ou des obstacles éventuels qui se trouvent à proximité (voir Figures 2-3-4-5-6).

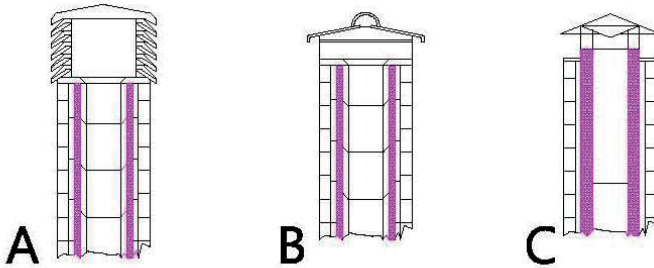
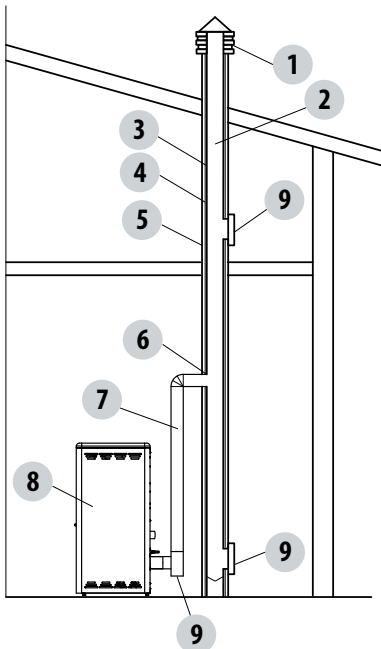


FIGURE 7

COMPOSANTS DE LA CHEMINÉE



LÉGENDE :

- (1) TERMINAL DE CHEMINÉE
- (2) VOIE D'ÉJECTION
- (3) CONDUIT DE FUMÉES
- (4) ISOLATION THERMIQUE
- (5) PAROI EXTÉRIEURE
- (6) RACCORD DE LA CHEMINÉE
- (7) CANAL DE FUMÉE
- (8) GÉNÉRATEUR DE CHALEUR
- (9) TRAPPE D'INSPECTION

FIGURE 8

2-INSTALLATION

PRISE D'AIR EXTÉRIEURE

Il est obligatoire de prévoir une prise d'air extérieure adéquate qui permette l'apport de l'air comburant nécessaire au bon fonctionnement du produit. L'afflux de l'air entre l'extérieur et le local d'installation peut se produire par voie directe, par une ouverture sur un mur extérieur de la pièce (solution préférable voir Figure 9 a) ou par voie indirecte, par prélèvement de l'air dans des pièces contigües qui communiquent de façon permanente avec la pièce d'installation (voir Figure 9 b). Les chambres à coucher, les salles de bains, les garages et, de manière générale, les locaux à risque d'incendie ne doivent pas faire partie des pièces contigües. Lors de l'installation, il faut vérifier les distances minimales nécessaires pour réussir à prélever l'air à l'extérieur. Il faut tenir compte de la présence des portes et des fenêtres qui risquent d'interférer avec l'afflux correct de l'air au poêle (voir le schéma ci-dessous).

La prise d'air doit avoir une surface nette totale minimale de 80 cm² : la surface susdite doit être augmentée en conséquence si, à l'intérieur du local, il y a d'autres générateurs activés (par exemple : ventilateur électrique pour l'extraction de l'air pollué, hotte aspirante, autres poêles, etc.) qui pourraient causer la mise en dépression de la pièce. Il est nécessaire de faire vérifier qu'avec tous les appareils allumés, la chute de pression entre la pièce et l'extérieur ne dépasse pas la valeur de 4 Pa (même pour les appareils Oyster si l'air de combustion n'a pas été canalisé à l'extérieur de façon opportune). Le cas échéant, augmenter la section d'entrée de la prise d'air qui doit être réalisée à une hauteur proche du sol et toujours protégée par une grille de protection extérieure anti-volatiles, de façon à ce qu'elle ne puisse être obstruée par aucun objet.

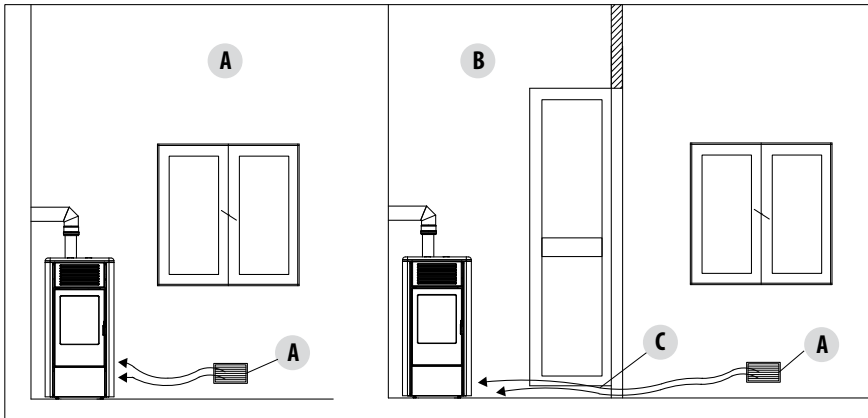
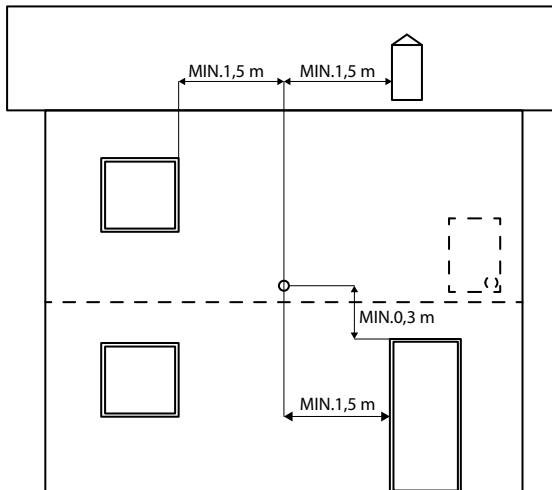


FIGURE 9 A - DIRECTEMENT DE L'EXTÉRIEUR

FIGURE 9 B - PAR VOIE INDIRECTE DU LOCAL ADJACENT



A=PRISE D'AIR
B=LOCAL À VENTILER
C=AUGMENTATION DE LA FENTE SOUS LA PORTE

Il est possible de raccorder l'air nécessaire à la combustion directement à la prise d'air extérieure avec un tuyau d'au moins Ø50 mm ayant une longueur maximale linéaire de 3 mètres ; chaque courbe du tuyau équivaut à un mètre linéaire. Pour la fixation du tuyau, voir l'arrière du poêle. Pour les poêles installés dans des studios, chambres à coucher et salle de bains (lorsque cela est autorisé), il est obligatoire d'effectuer le raccordement de l'air comburant à l'extérieur. Notamment pour les poêles étanches, il est nécessaire que ce raccordement soit réalisé de façon à ce qu'il soit étanche pour ne pas compromettre la caractéristique d'étanchéité globale du système.

FIGURE 10

2-INSTALLATION

DISTANCE (mètres)	La prise d'air doit être éloignée de :	
1,5 m	AU-DESSOUS DES	Portes, fenêtres, évacuations des fumées, vides d'air, ...
1,5 m	HORIZONTALEMENT	Portes, fenêtres, évacuations des fumées, vides d'air, ...
0,3 m	AU-DESSUS DES	Portes, fenêtres, évacuations des fumées, vides d'air, ...
1,5 m	LOIN	de la sortie des fumées

RACCORDEMENT AU CONDUIT DE FUMÉES

Le raccordement entre l'appareil et le conduit de fumées doit être effectué avec un canal de fumée conforme à la norme EN 1856-2. Le segment de raccordement doit avoir une longueur maximale de 4 m en projection horizontale, avec une pente minimale de 3 % et un nombre maximal de 3 courbes à 90° (qu'il doit être possible d'inspecter - le raccord en T de sortie de l'appareil ne doit pas être compté). Le diamètre du canal de fumée doit être égal ou supérieur à celui de la sortie de l'appareil (Ø 80 mm).

TYPE D'ÉQUIPEMENT	CANAL DES FUMÉES
Longueur minimale verticale	1,5 mètre
Longueur maximale (avec 1 coude à 90° pouvant être inspecté)	6,5 mètres
Longueur maximale (avec 3 coudes à 90° pouvant être inspectés)	4,5 mètres
Nombre maximal de coudes à 90° pouvant être inspectés	3
Segments horizontaux (pente minimale 3 %)	4 mètres

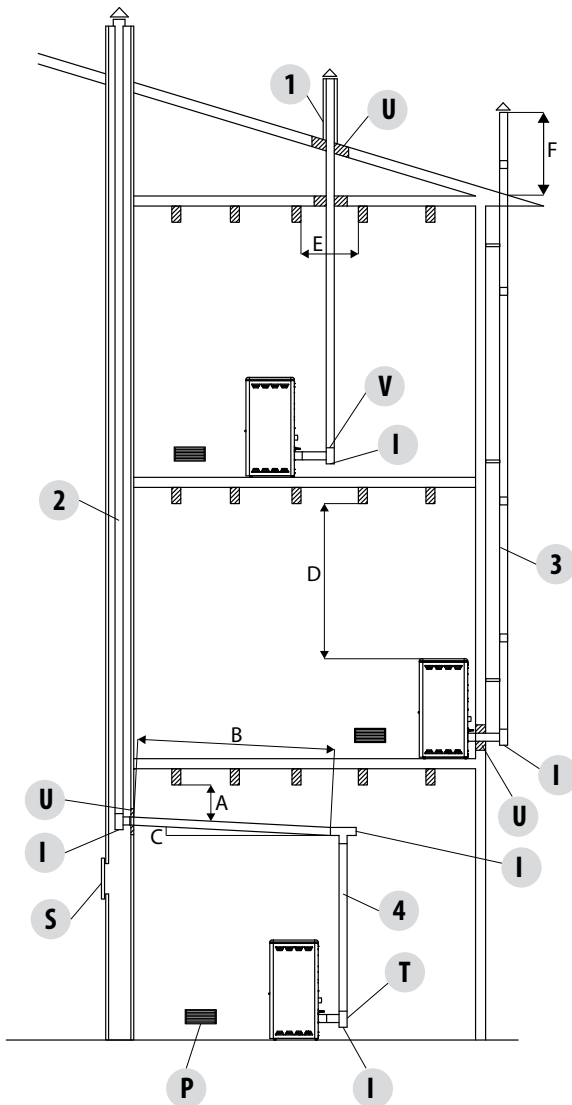
Utiliser des canaux de 80 mm ou 100 mm de diamètre en fonction du type de l'installation, avec des joints d'étanchéité en silicone ou des dispositifs d'étanchéité analogues qui permettent de résister aux températures de fonctionnement de l'appareil (min. T200 classe P1). **Il est interdit d'employer des tuyaux métalliques flexibles, en fibrociment ou en aluminium. Pour les changements de direction, il est conseillé d'utiliser un raccord en T** avec un bouchon d'inspection qui permet d'effectuer facilement le nettoyage périodique des tuyaux. Après le nettoyage, il faut toujours veiller à ce que les bouchons d'inspection soient refermés hermétiquement avec le joint d'étanchéité correspondant, en bon état.

Il est interdit de raccorder plusieurs appareils ou l'évacuation provenant des hottes situées au-dessus, au même canal de fumée. L'évacuation directe, à travers le mur, des produits de la combustion aussi bien vers des espaces fermés qu'à ciel ouvert, est interdite.

Le canal de fumée doit se trouver à une distance minimale de 400 mm des éléments de construction inflammables ou sensibles à la chaleur.

2-INSTALLATION

EXEMPLES D'INSTALLATION CORRECTE



1. Installation du conduit de fumées Ø120 mm avec un trou pour le passage du tuyau augmenté de :
100 mm minimum autour du tuyau s'il communique avec des parties non inflammables comme du ciment, des briques, etc. ou

300 mm minimum autour du tuyau (ou ce qui est prescrit dans les données nominales) s'il communique avec des parties inflammables comme du bois, etc.

Dans les deux cas, il faut insérer un isolant adéquat entre le conduit de fumées et le plancher.

Il est recommandé de vérifier et de respecter les données nominales du conduit de fumées, notamment les distances de sécurité des matériaux combustibles.

Les règles précédentes s'appliquent également aux trous effectués dans le mur.

2. Vieux conduit de fumées, tubage minimum Ø100 mm avec la réalisation d'une porte extérieure pour permettre de nettoyer la cheminée.

3. Conduit de fumées extérieur réalisé exclusivement avec des tuyaux en inox isolés, c'est-à-dire avec une double paroi minimum Ø100 mm : le tout bien ancré au mur. Avec un terminal de cheminée coupe-vent. Voir la fig. 7 type A.

4. Système de canalisation au moyen de raccords en T qui permet un nettoyage facile sans démonter les tuyaux

FIGURE 11

U = ISOLANT

V = ÉVENTUELLE RÉDUCTION DE 100 À 80 MM

I = BOUCHON D'INSPECTION

S = TRAPPE D'INSPECTION

P = PRISE D'AIR

T = RACCORD EN T AVEC BOUCHON D'INSPECTION

A = MINIMUM 40 MM

B = MAXIMUM 4 M

C = MINIMUM 3°

D = MINIMUM 400 MM

E = DIAMÈTRE DU TROU

F = CF. FIG. 2-3-4-5-6

2-INSTALLATION

Instructions d'installation avec tubes concentriques (valable pour la France)

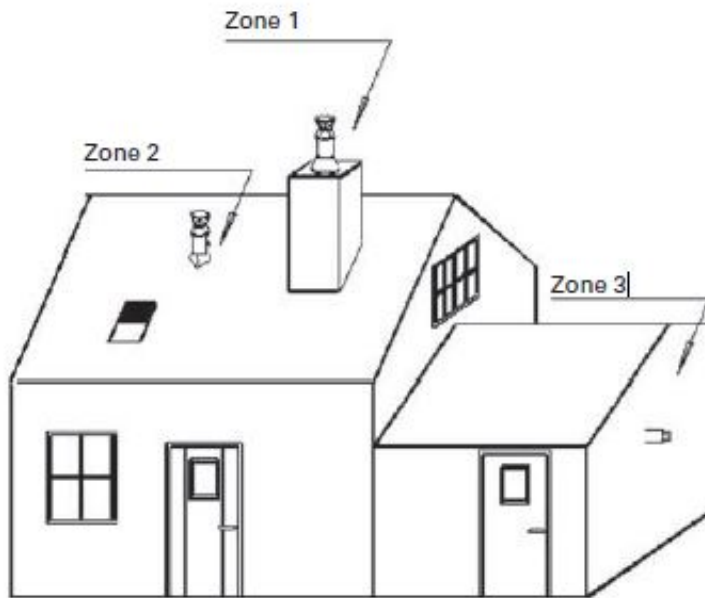
Les poêles Étanche sont installés en configuration étanche: chaque appareil prélève l'air comburant directement à l'extérieur par un conduit d'amenée d'air et est raccordé à un conduit d'évacuation des produits de combustion.

Il est nécessaire que le conduit d'amenée d'air soit réalisé de façon à ce qu'il soit étanche pour ne pas compromettre la caractéristique d'étanchéité globale du système.

Les poêles Étanche sont prévus pour être installés dans l'habitat individuel isolé, jumelé ou groupé en bande.

Ils peuvent être mis en œuvre dans les configurations indiquées dans le tableau ci-dessous, avec des terminaux concentriques ou séparés, en respectant les prescriptions figurant dans le Document Technique d'Application relatif au système d'amenée d'air comburant et d'évacuation des produits de combustion, ainsi que celles figurant dans le "Cahier des Prescriptions Communes n° 3708 V2".

- Zone 1 : débouché 40 cm au-dessus du faitage.
- Zone 2 : terminal vertical en toiture.
- Zone 3 : terminal horizontal en façade.



Définition des zones d'implantation



Vérifier si la référence DTA est indiquée sur l'étiquette placée à l'arrière du produit. Si cette référence n'est pas présente, s'assurer que l'appareil que l'on est en train d'installer et sa configuration d'installation aient été approuvés par DTA (téléchargeable sur le site <http://evaluation.cstb.fr>).

2-INSTALLATION

L'installation devra être conforme aux préconisations du D.T.U 24.1

En cas d'installation du terminal en zone 2 ou 3, se référer au DTA du système d'amenée d'air comburant et d'évacuation des produits de combustion correspondant :

Configurations d'installation du terminal d'évacuation des produits de combustion		Configurations d'installation des systèmes à circuit de combustion étanche visées par le CPT ⁽¹⁾
Terminaux concentriques	Verticale Zone 1 ou 2	- Conduits systèmes concentriques pour l'amenée d'air comburant et l'évacuation des produits de combustion - Terminal concentrique vertical
	Horizontale Zone 3 (existant uniquement) ⁽²⁾	- Conduits systèmes concentriques pour l'amenée d'air comburant et l'évacuation des produits de combustion - tubage du conduit de fumée existant pour l'évacuation des produits de combustion et amenée d'air comburant par l'espace annulaire - Terminal concentrique vertical
	Réutilisation d'un conduit de fumée existant Zone 1 ou 2	- En raccordement : conduit concentrique (AAC + EVAPDC) - Tubage pour EVAPDC et espace annulaire pour AAC - Terminal concentrique vertical
Terminaux séparés	Verticale Zone 1	- En raccordement et en conduit de fumée: les dispositions du NF DTU 24.1 sont applicables - conduit d'amenée d'air avec terminal en façade
	Verticale Zone 2 (uniquement hors zone de surpression selon l'EN 13384-1)	- en raccordement: conduit simple paroi, conduit concentrique ou conduit isolé - conduit isolé ⁽³⁾ et terminal vertical pour l'évacuation des produits de combustion - conduit d'amenée d'air avec terminal en façade
	Montage dans un conduit de fumée existant Zone 1	- en raccordement et en tubage: les dispositions du NF DTU 24.1 sont applicables - conduit d'amenée d'air avec terminal en façade
	Montage dans un conduit de fumée existant avec débouché non conforme à l'arrêté du 22 octobre 1969 Zone 2 (uniquement hors zone de surpression selon l'EN 13384-1)	- en raccordement: conduit simple paroi - tubage du conduit de fumée existant pour l'évacuation des produits de combustion - conduit d'amenée d'air avec terminal en façade
<p>(1) Les autres configurations d'installation ne sont pas visées par le présent CPT</p> <p>(2) Les bâtiments sont considérés "existants" au sens du présent CPT lorsqu'ils ont été réalisés depuis plus de 3 ans.</p> <p>(3) Les conduits isolés sont les seuls types de conduits visés par le présent CPT en configuration séparée. Les conduits concentriques, dont la "lame d'air" n'est pas connectée au poêle, ne sont pas visés compte tenu d'une résistance thermique insuffisante en l'absence de lame d'air dynamique.</p>		

Pour le positionnement des terminaux en zones 1-2-3 voir les prescriptions dans le Cahier des Prescriptions Techniques Communes n° 3708 V2. Pour éviter surchauffe de l'air comburant nous conseillons de ne pas utiliser plus de 6 mètres linéaires de tube concentrique.

Le diamètre du conduit doit être supérieur ou égal au diamètre de la buse du poêle, c'est-à-dire 80 mm.

En configuration horizontale (zone 3), une longueur verticale est imposée à l'intérieur de la pièce où se trouve l'appareil entre la buse de sortie du poêle et la traversée du mur. Elle doit être supérieure à :

- 1,50 m pour les modèles avec sortie arrière
- 0,80 m pour les modèles avec sortie verticale

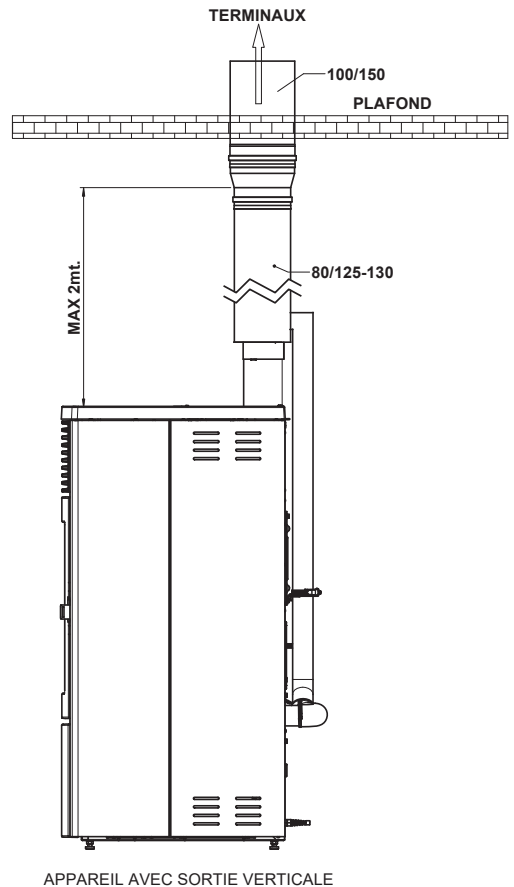
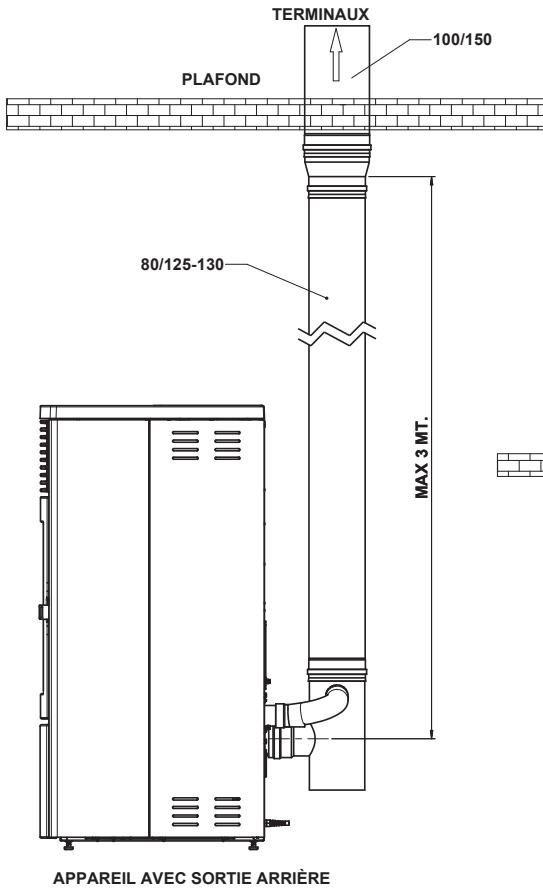
2-INSTALLATION

Dans la zone 1 et 2, le tube concentrique ayant un diamètre de 80 ne doit pas dépasser les longueurs maximales suivantes.

- 3,0 m pour les modèles avec sortie arrière

- 2,0 m pour les modèles avec sortie verticale

Par la suite, la cheminée doit passer à un diamètre minimum de 100 mm. Ci-dessous les schémas illustratifs.



2-INSTALLATION

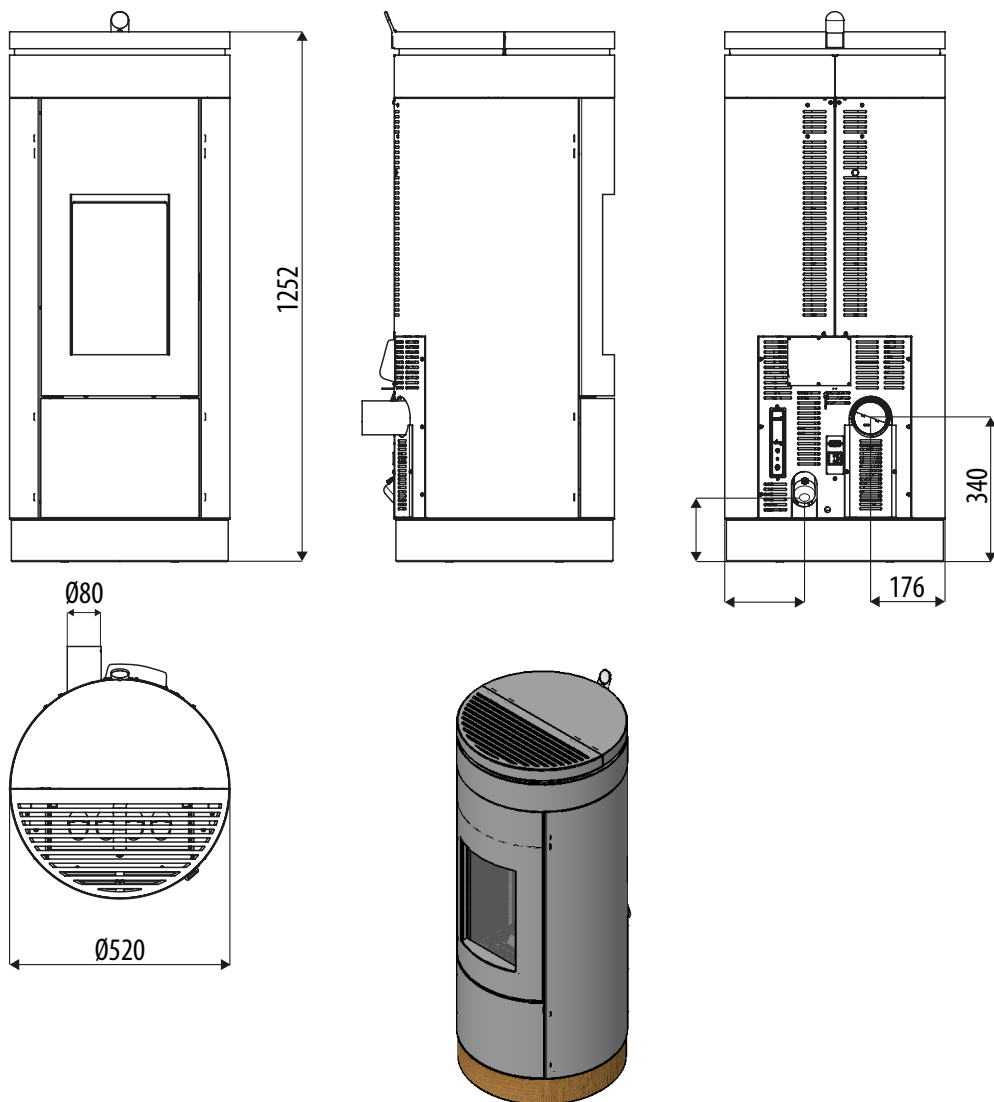
Préconisations pour la France GAMME 2019 MCZ/RED Voir RT2012 et CSTB comme normes en vigueur		Installation ZONE1		Installation ZONE2 Uniquement poêles ETANCHES		Installation ZONE3 Uniquement poêles ETANCHES	
Raccord des fumées (sortie fumées Ø80 mm)							
Diamètre Longueur maximale (avec 1 seuls T) Nombre maximal de coudes 90° hors T Longueur maximal (avec 3 coudes hors T) Sections horizontales (pente minimum 3%) Installation à des altitudes > 1200 mètres		80 mm	100 mm	Raccordement au concentrique en proximité de la sortie fumées du poêle. En tant que zone 1 si É.PI (configuration dissociée)		Raccordement au concentrique en proximité de la sortie fumées du poêle.	
		6 mètres	10 mètres				
		2	2				
		4 mètres	8 mètres				
		4 mètres	4 mètres				
NON		Obligatoire					
Conduit des fumées							
Typologie		CONDUIT ISOLE (DPI) ou Tubage ou Concentrique (seulement pour produits étanches)		CONCENTRIQUE ou DPI (configuration dissociée) Sous avis technique (CSTB)		CONCENTRIQUE (en ventouse) Sous avis technique (CSTB)	
Souche/ Terminal Distance minimale du sol				Souche anti-vent et anti-pluie		Terminal concentrique anti-vent et antipluie Au moins 2,0 mètres du sol	
Diamètre minimale du conduit des fumées		100 mm section interne*		100 mm section interne*		80 mm section interne	
Longueur minimale (hauteur) à partir de la sortie de fumée du poêle		3,5 mètres		3,5 mètres		1,5 m. vertical (sortie arrière) 0,8m vertical (sortie verticale)	
Longueur maximale à partir de la sortie de fumée du poêle		Respecter tirage ci-dessous Voir EN13384-1		6 mètres		4 mètres totale (horizontal + vertical+ coude à 90° compris) hors T	
Valeurs de tirage du conduit de fumée	Extrémités acceptables Conseillée	5 Pa (min à Pmin) - 25 Pa (max) 12 Pa (nominal)		5 Pa (min à Pmin) - 25 Pa (max) 12 Pa (nominal)		0 Pa (min à Pmin) 2 Pa (nominal)	
Coudes		2 coudes à 45° max (=1 M)		2 coudes à 45° (=1 M)		1 coude à 90° en plus du « Té »	
Positions des terminaux		L'orifice du conduit doit dépasser le faitage de 40 cm et être distant min. de 8 mètres de toute obstacle		Selon préconisation CSTB. Si DPI, hors de la zone de reflux		Selon préconisation CSTB	
Prise d'air (entrée air comburant)							
Source d'air carburant		Grille ou raccordement extérieure		Raccordé sur le concentrique. Si DPI, prise d'air directe de l'extérieur		Obligatoirement par le concentrique	
Dimension minimale grille de ventilation		80 cm ²					
Diamètre minimale raccordement prise d'air		Ø50 mm voir notice		Ø50 mm voir notice		Ø50 mm voir notice	
Longueur maximale raccordement prise d'air extérieure		3,0 m a Ø50 (sans coudes)		3,0 m a Ø50 (sans coudes) en cas de prise d'air extérieure		Adaptateur en proximité sortie fumées	
Prise d'aire dans vide sanitaire		Oui, si ventilé (avec mini. 500 cm2 autour de la maison)		Oui, si ventilé (avec mini. 500 cm2 autour de la maison)		NON	

*80 admissible jusqu'au plafond, ensuite agrandir à 100 minimum. Longueur maximale du tronçon de 80 mm :
2 m (sortie verticale) 3 m (sortie arrière)

3-DESSINS ET CARACTÉRISTIQUES TECHNIQUES

DESSINS ET CARACTÉRISTIQUES

DIMENSIONS DU POÊLE WALL ANGLE AIR 8 M1



3-DESSINS ET CARACTÉRISTIQUES TECHNIQUES

CARACTÉRISTIQUES TECHNIQUES	WALL ANGLE AIR 8 M1
Classe d'Efficacité Énergétique	A+
Puissance utile nominale	8,1 kW (6966 kcal/h)
Puissance utile minimale	2,3 kW (1978 kcal/h)
Rendement au Max.	90,9 %
Rendement au Min.	92,6 %
Température des fumées sortantes au Max.	188 °C
Température des fumées sortantes au Min.	89 °C
Particules / OGC / Nox (13 % O ₂)	17 mg/Nm ³ - 1 mg/Nm ³ - 142 mg/Nm ³
CO à 13 % O ₂ au Min. et au Max.	0,043 - 0,002 %
CO ₂ au Min. et au Max.	6,4 % - 14,0 %
Tirage conseillé à la puissance Max.***	0,10 mbar - 10 Pa***
Tirage minimum admissible à la puissance minimale	0,05 mbar - 5 Pa
Masse des fumées	4,3 g/s
Capacité du réservoir	32 litres
Type de combustible : pellets	Ø 6 mm 3 ÷ 40 mm
Consommation horaire de pellets	Min. ~0,5 kg/h* - Max. ~ 1,8 kg/h*
Autonomie	Au min. ~ 40 h* - Au max. ~ 11 h*
Volume chauffable m ³	174/40 - 199/35 - 232/30 **
Entrée d'air pour la combustion	Ø 50 mm
Sortie des fumées	Ø 80 mm
Prise d'air	80 cm ²
Puissance électrique nominale (EN 60335-1)	62 W (Max 380 W)
Tension et fréquence d'alimentation	230 Volts/50 Hz
Poids net	129 kg
Poids avec emballage	154 kg
Distance par rapport au matériau combustible (derrière/côté/au-dessous)	40mm/100mm/0 mm
Distance par rapport au matériau combustible (plafond/avant)	800 mm/1 000 mm

* Données qui peuvent varier selon le type de pellets utilisé

** Volume chauffable selon la puissance demandée au m³ (respectivement 40-35-30 Kcal/h par m³)

***Valeur conseillée par le fabricant (non contraignante) pour le fonctionnement optimal du produit

Testée conformément à la norme EN 14785 en accord avec le règlement européen pour les Produits de Construction (UE 305/2011).

4- DÉBALLAGE

PRÉPARATION ET DÉBALLAGE

L'emballage est constitué d'une boîte en carton recyclable selon les normes RESY et d'une palette en bois. Tous les matériaux d'emballage peuvent être réutilisés pour un emploi similaire ou éventuellement éliminés comme des déchets assimilables aux solides urbains, conformément aux normes en vigueur. Après avoir enlevé l'emballage, vérifier l'intégrité du produit.

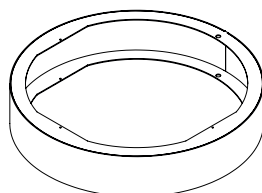
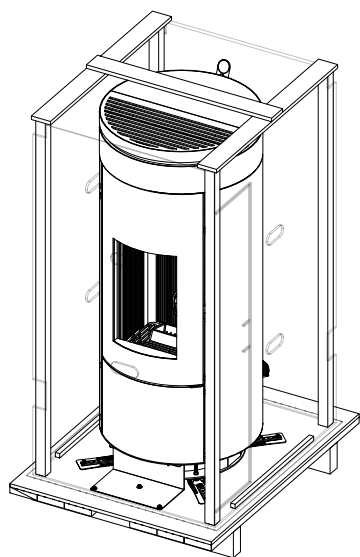


Il est recommandé d'effectuer toute opération de manutention avec des moyens appropriés en prêtant attention aux normes en vigueur en matière de sécurité. Ne pas renverser l'emballage et prendre toutes les précautions nécessaires pour les pièces en faïence.

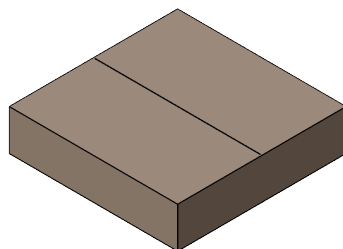
Le poêle est livré avec un emballage unique. Ouvrir l'emballage, enlever le carton, le polystyrène et les éventuels feuillets, et positionner le poêle dans le lieu sélectionné en faisant attention qu'il soit conforme avec ce qui est prévu.

Le corps du poêle ou monobloc doit toujours être manutentionné verticalement et exclusivement au moyen d'un chariot. Faire particulièrement attention à ce que la porte et sa vitre soient protégées des chocs mécaniques qui en compromettraient l'intégrité.

Déballer si possible le poêle à proximité de l'endroit où il sera installé. Les matériaux qui composent l'emballage ne sont ni toxiques ni nocifs.



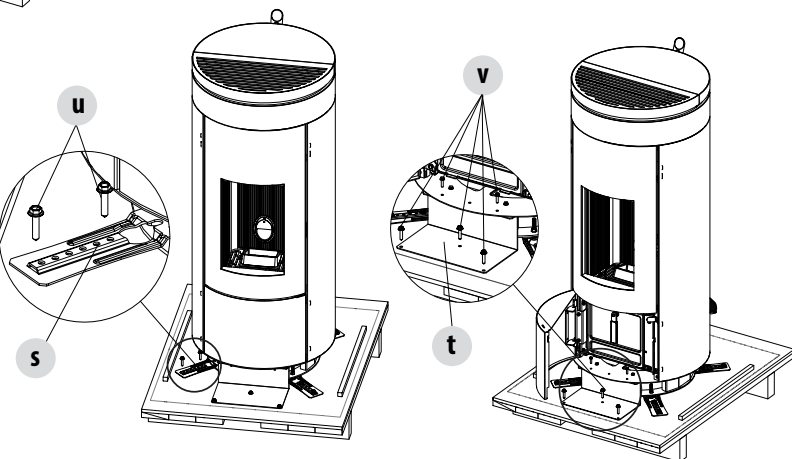
EMBALLAGE REVÊTEMENT



EMBALLAGE STRUCTURE POÊLE

Pour ôter le poêle de la palette, il est nécessaire d'enlever les deux vis « u » et la plaque « s » du pied du poêle. Les étriers « s » sont au nombre de quatre.

Ôter aussi la plaque avant « t » en enlevant les 5 vis « v ».



SUPPRESSION DES ÉTRIERS DE FIXATION

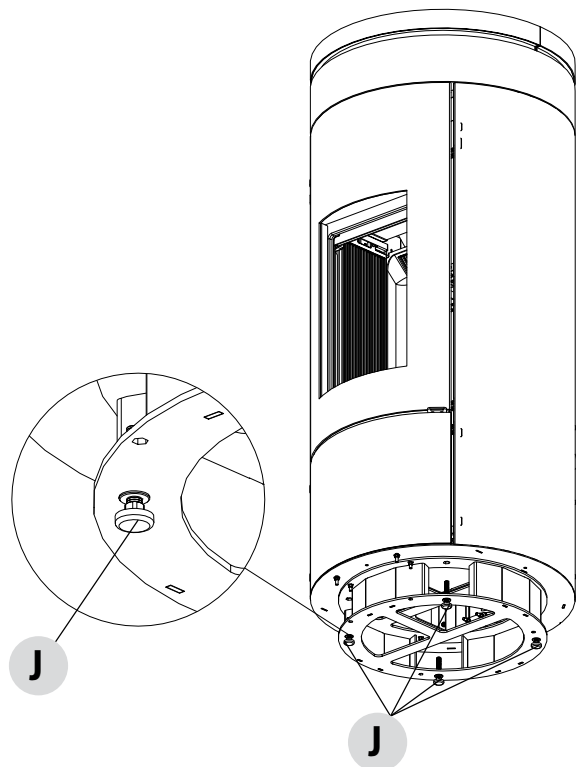
4- DÉBALLAGE

Positionner le poêle et procéder au raccordement au conduit de fumées. Trouver, en réglant les 4 pieds, (J), le bon niveau afin que l'évacuation des fumées et le tube soient coaxiaux.

S'il faut raccorder le poêle à un tuyau d'évacuation qui traverse la paroi arrière (pour entrer dans le conduit des fumées), faire très attention à ne pas forcer l'entrée.



Si l'évacuation des fumées du poêle est forcée ou si elle est utilisée de manière impropre pour la soulever et la positionner, son fonctionnement est irréparablement compromis.



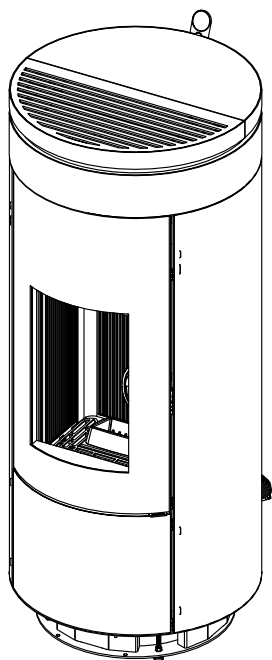
1. TOURNER LES PIEDS DANS LE SENS DES AIGUILLES D'UNE MONTRE POUR ABAISSER LE POÊLE
2. EN TOURNANT LES PIEDS DANS LE SENS INVERSE DES AIGUILLES D'UNE MONTRE, ON LÈVE LE POÊLE

5-MONTAGE/DÉMONTAGE DU REVÊTEMENT

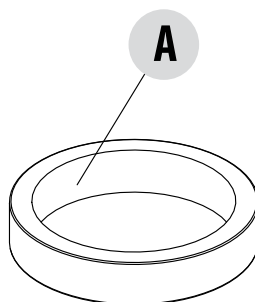
À la livraison, le poêle se présente sans la base en métal ou en pierre, comme sur la figure ci-dessous.
Prendre la boîte avec la base et le préparer pour le montage.



Pièces électriques sous tension : n'alimenter le produit qu'après l'avoir assemblé complètement.



POÊLE SANS BASE



KIT REVÊTEMENT

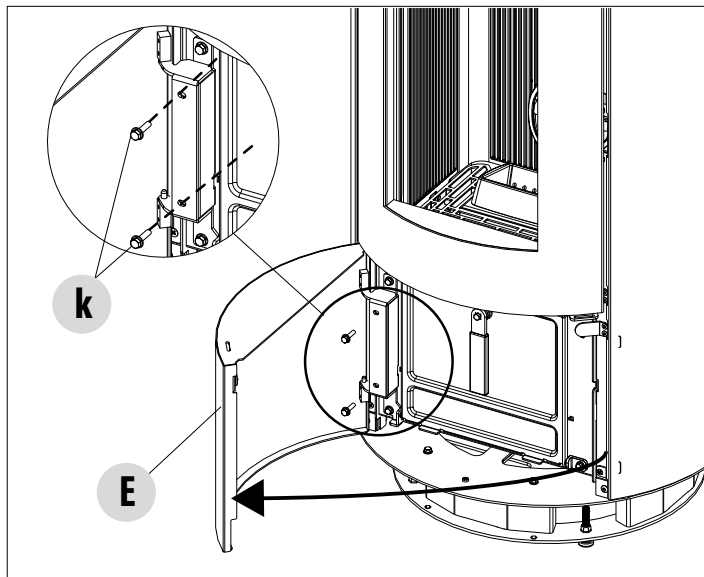
POS.	DESCRIPTION	N.
A	BASE	1
x	VIS M4X12	2
	MATÉRIEL D'EMBALLAGE	

5-MONTAGE/DÉMONTAGE DU REVÊTEMENT

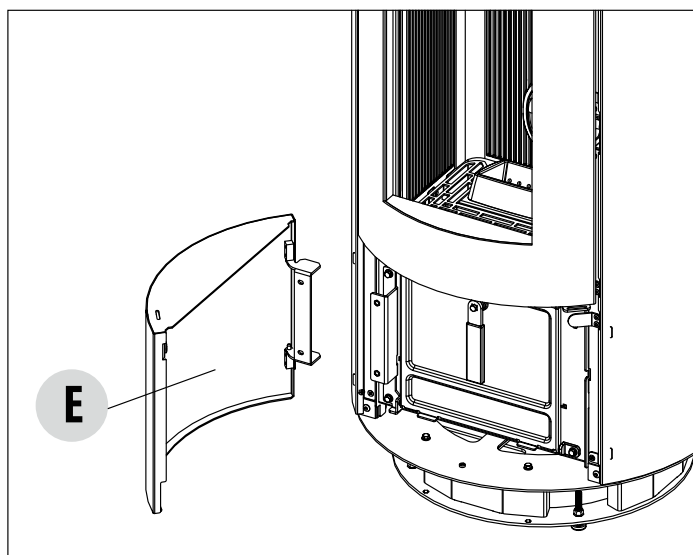
Préambule

Pour avoir accès aux poignées, qui aident à soulever le poêle, il est nécessaire de retirer les côtés. Les vis pour le retrait des côtés sont en partie cachées (côté gauche) par les portes ainsi, avant de procéder au positionnement du poêle sur la base, exécuter les opérations suivantes.

RETRAIT PORTE INFÉRIURE



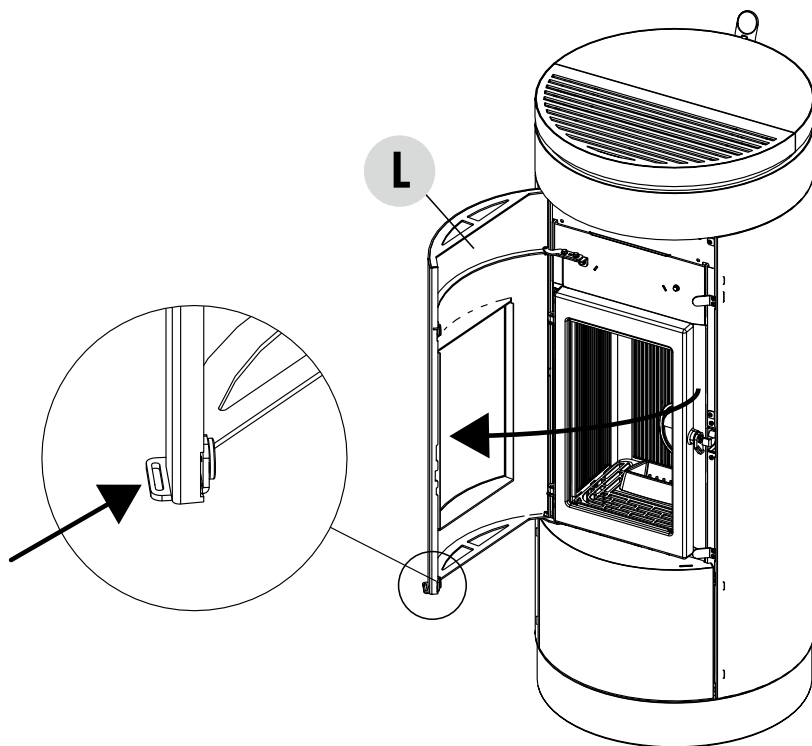
- Ouvrir la porte inférieure « E » en la tirant vers soi (elle est fixée à la structure au moyen de deux aimants).
- Enlever les deux vis « k », enlever la porte « E » et la mettre dans un lieu sûr.



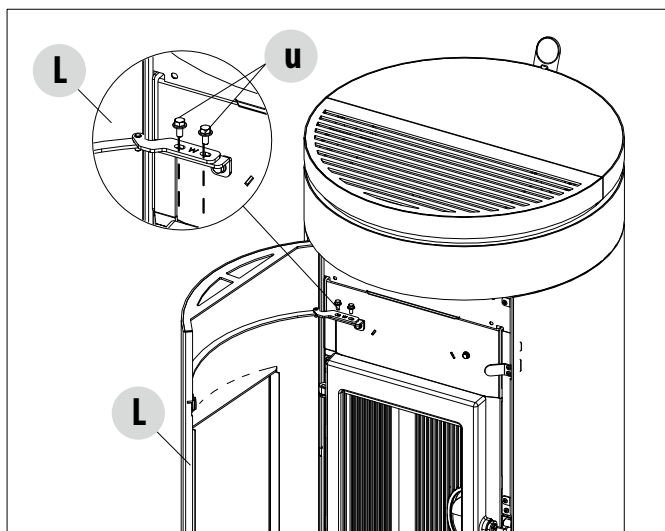
5-MONTAGE/DÉMONTAGE DU REVÊTEMENT

RETRAIT DE LA PORTE DÉCORATIVE

- Ouvrir la porte décorative « L » avec la main froide fournie en équipement

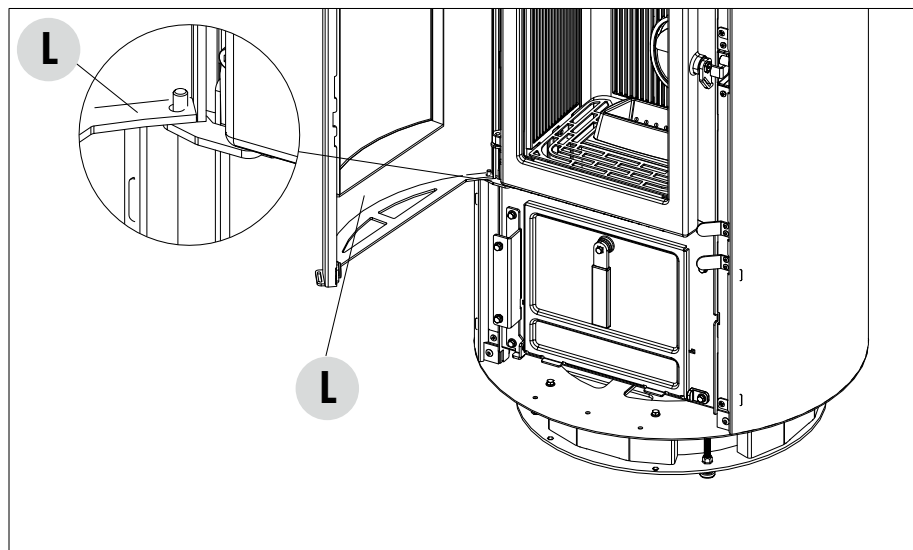


- Enlever les deux vis « u »

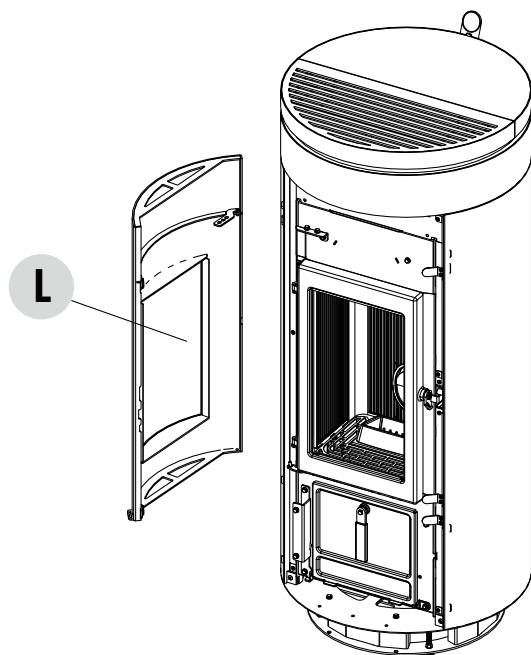


5-MONTAGE/DÉMONTAGE DU REVÊTEMENT

- Lever la porte « L » pour que l'axe puisse sortir de l'étrier sur le poêle



- À ce stade, ôter la porte « L » et la mettre dans un lieu sûr

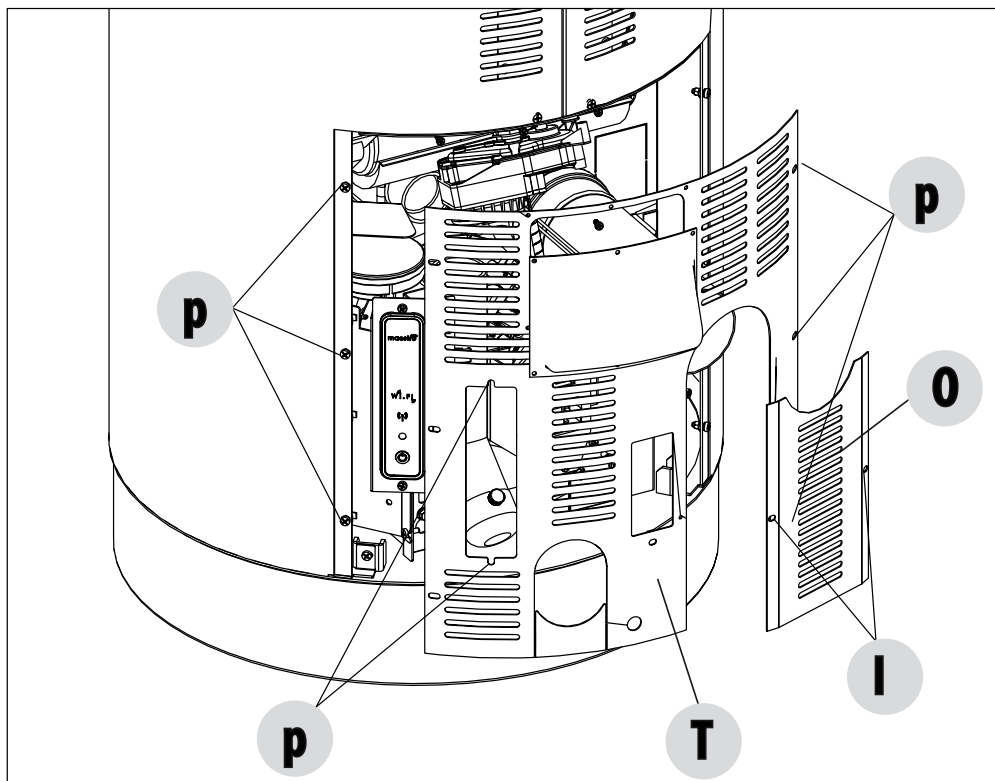


5-MONTAGE/DÉMONTAGE DU REVÊTEMENT

PANNEAU ARRIÈRE

S'il faut intervenir sur un composant quelconque du poêle ou ôter les côtés, il faut enlever le panneau arrière « T », de la façon suivante :

- déposer les deux vis « i » afin de pouvoir ôter l'élément « o »
- déposer les vis « p »
- à ce stade, le panneau « T » est complètement extractible de la structure du poêle (même avec le poêle installé, donc avec le tube fumées relié)



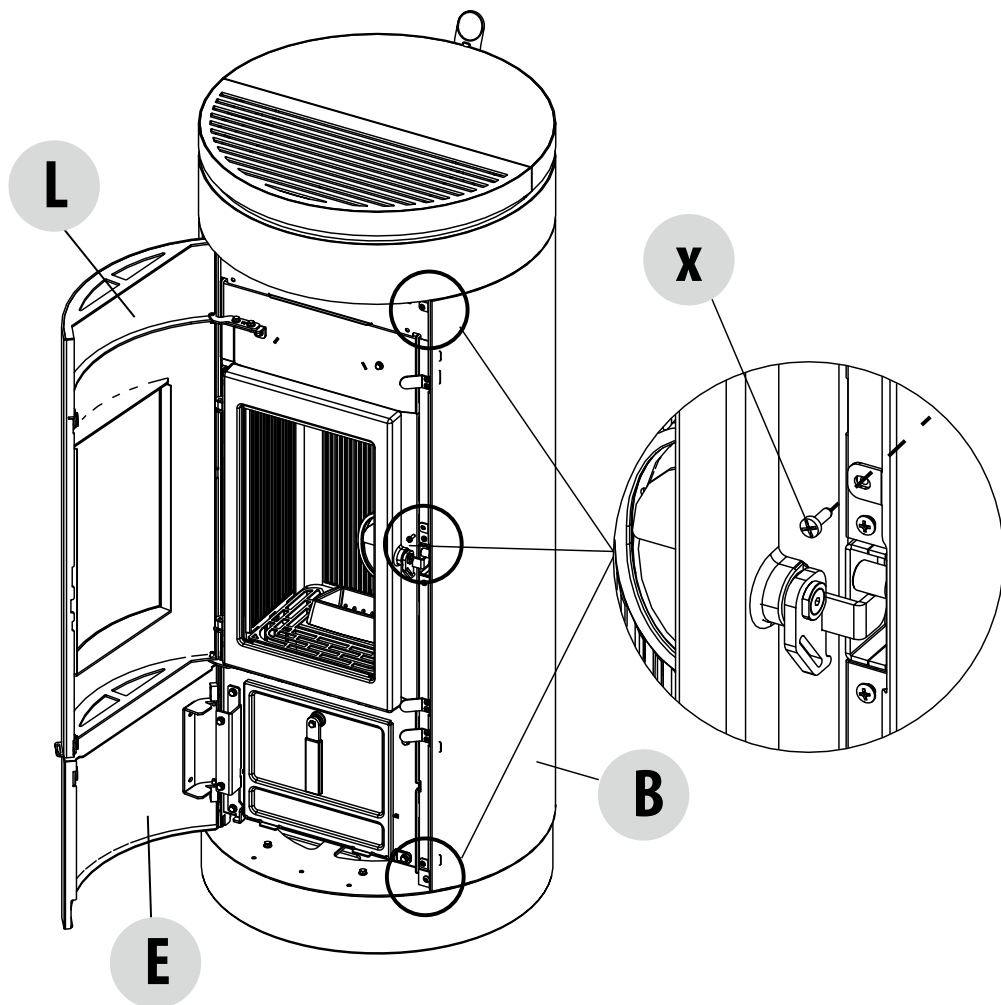
5-MONTAGE/DÉMONTAGE DU REVÊTEMENT

DÉMONTAGE DU PANNEAU LATÉRAL

Pour ôter le côté droit, il suffit d'ouvrir la porte esthétique et le volet inférieur tandis que pour enlever le côté gauche, il faut enlever les deux portes.

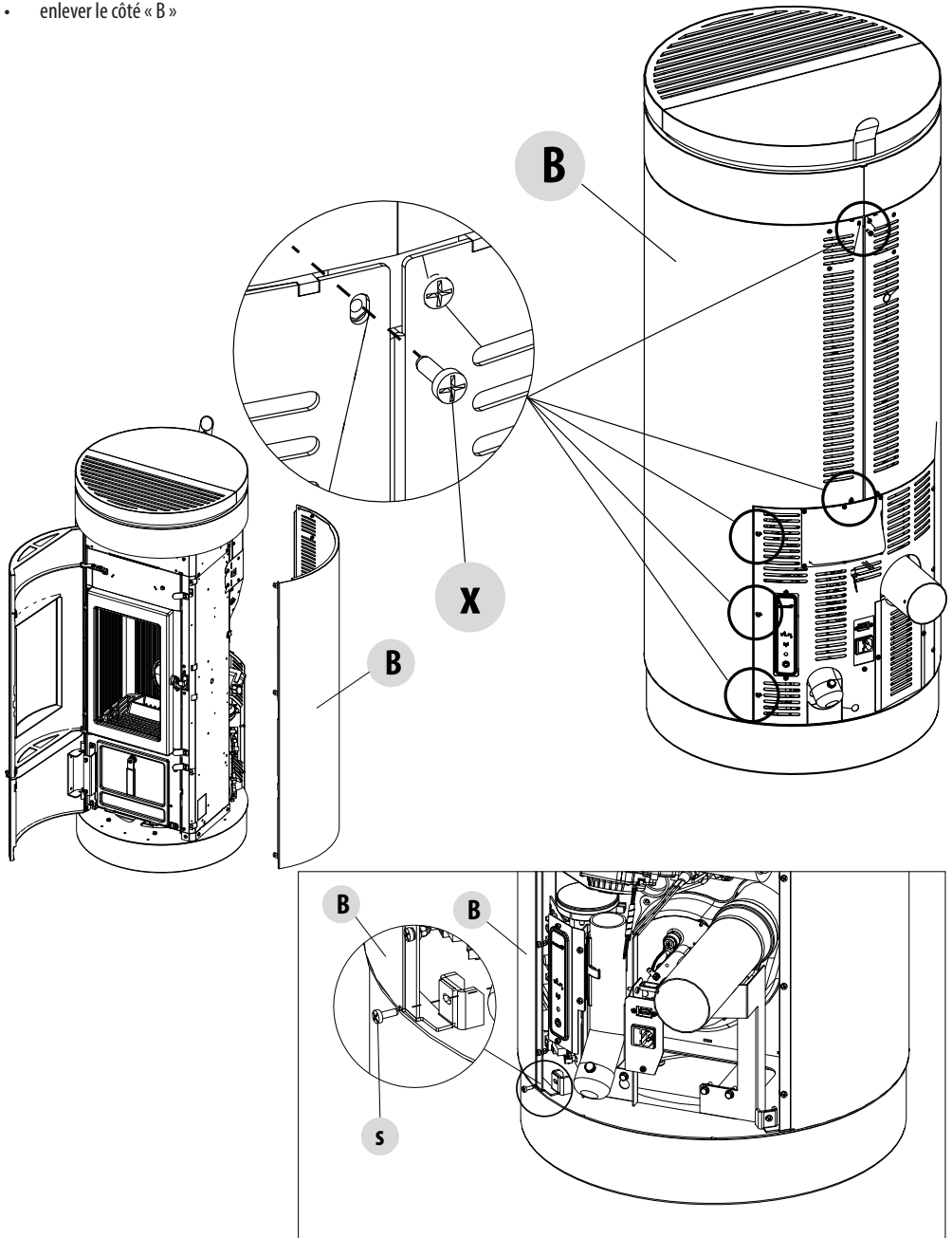
CÔTÉ DROIT

- ouvrir la porte « L »
- Ouvrir le volet « E »
- enlever les trois vis « X » dans la partie avant



5-MONTAGE/DÉMONTAGE DU REVÊTEMENT

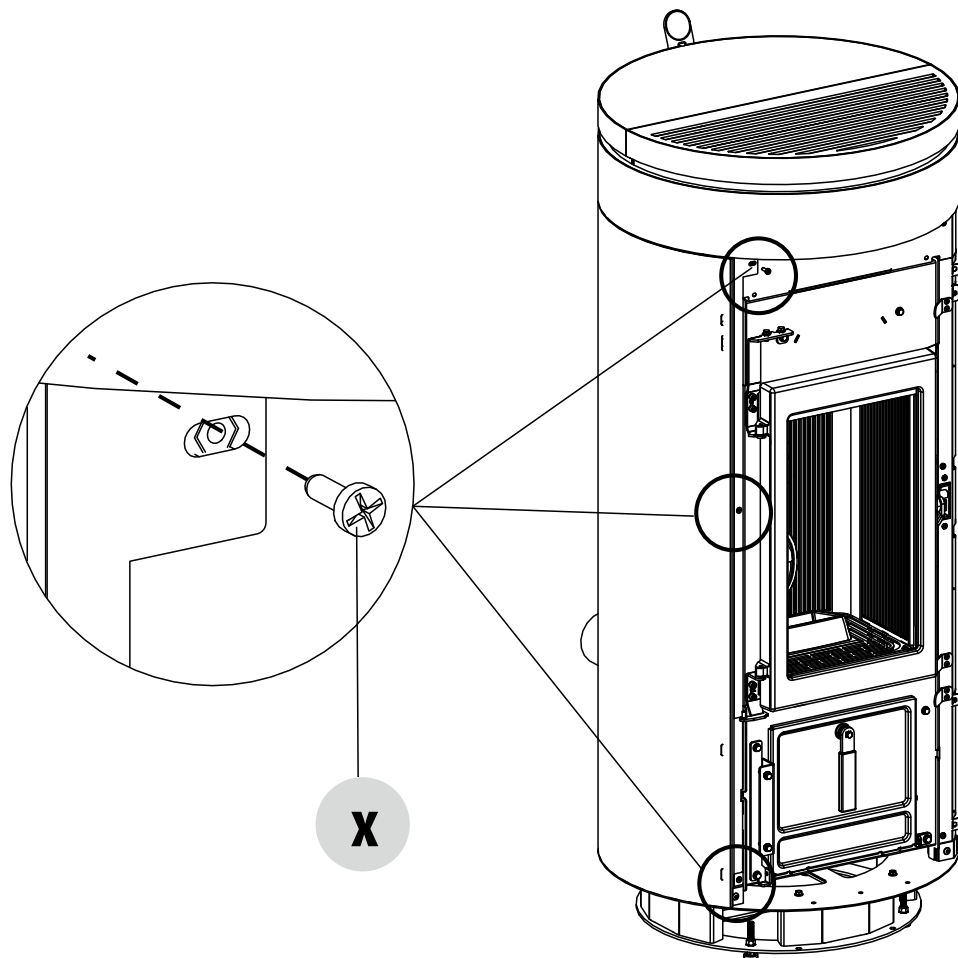
- enlever les 5 vis « x » dans la partie arrière
- ôter le panneau arrière (conformément aux indications)
- enlever la vis « s » dans la partie interne inférieure
- enlever le côté « B »



5-MONTAGE/DÉMONTAGE DU REVÊTEMENT

CÔTÉ GAUCHE

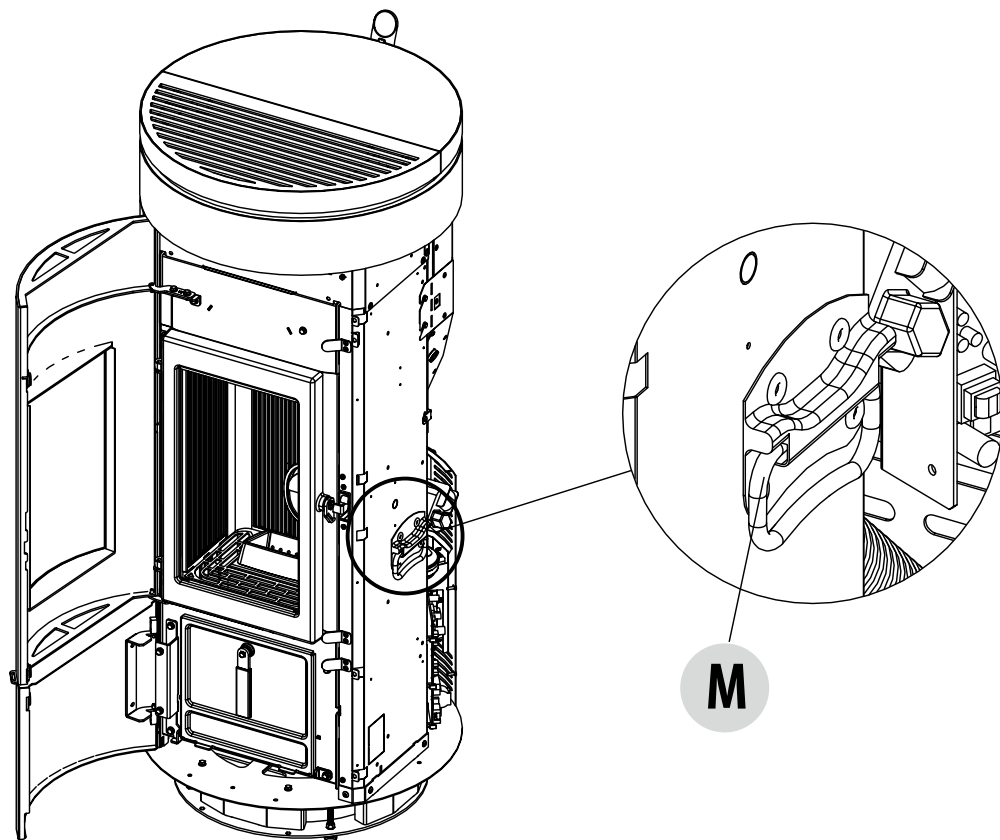
- ôter la porte « L »
- retirer le volet « E »
- enlever les trois vis « X » dans la partie avant
- pour le retrait des vis arrière, procéder comme pour le côté droit « B »



5-MONTAGE/DÉMONTAGE DU REVÊTEMENT

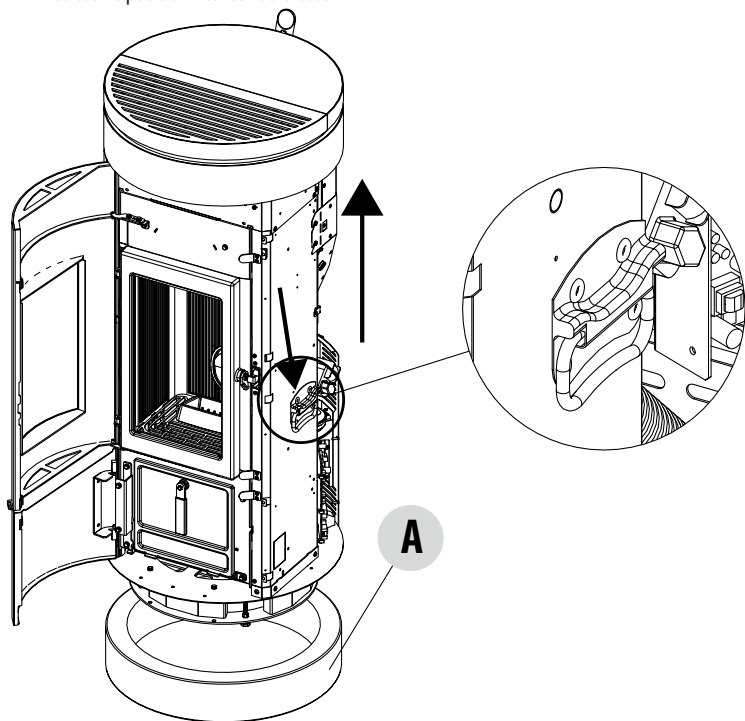
LEVAGE DU POÊLE

À ce stade, à l'intérieur des flancs « B », il y a deux poignées « M » (une par côté) qui aident à lever le poêle

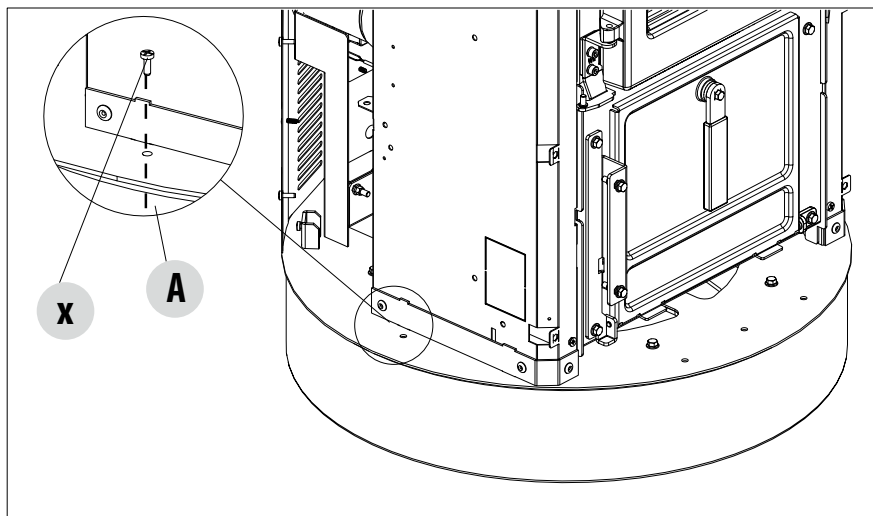


5-MONTAGE/DÉMONTAGE DU REVÊTEMENT

- Positionner par terre la base « A »
- Lever le poêle en utilisant les poignées « M » (voir la page précédente)
- Abaisser le poêle à l'intérieur de la base « A »



- Fixer la base au moyen des deux vis « x » (une à droite et à gauche du poêle)



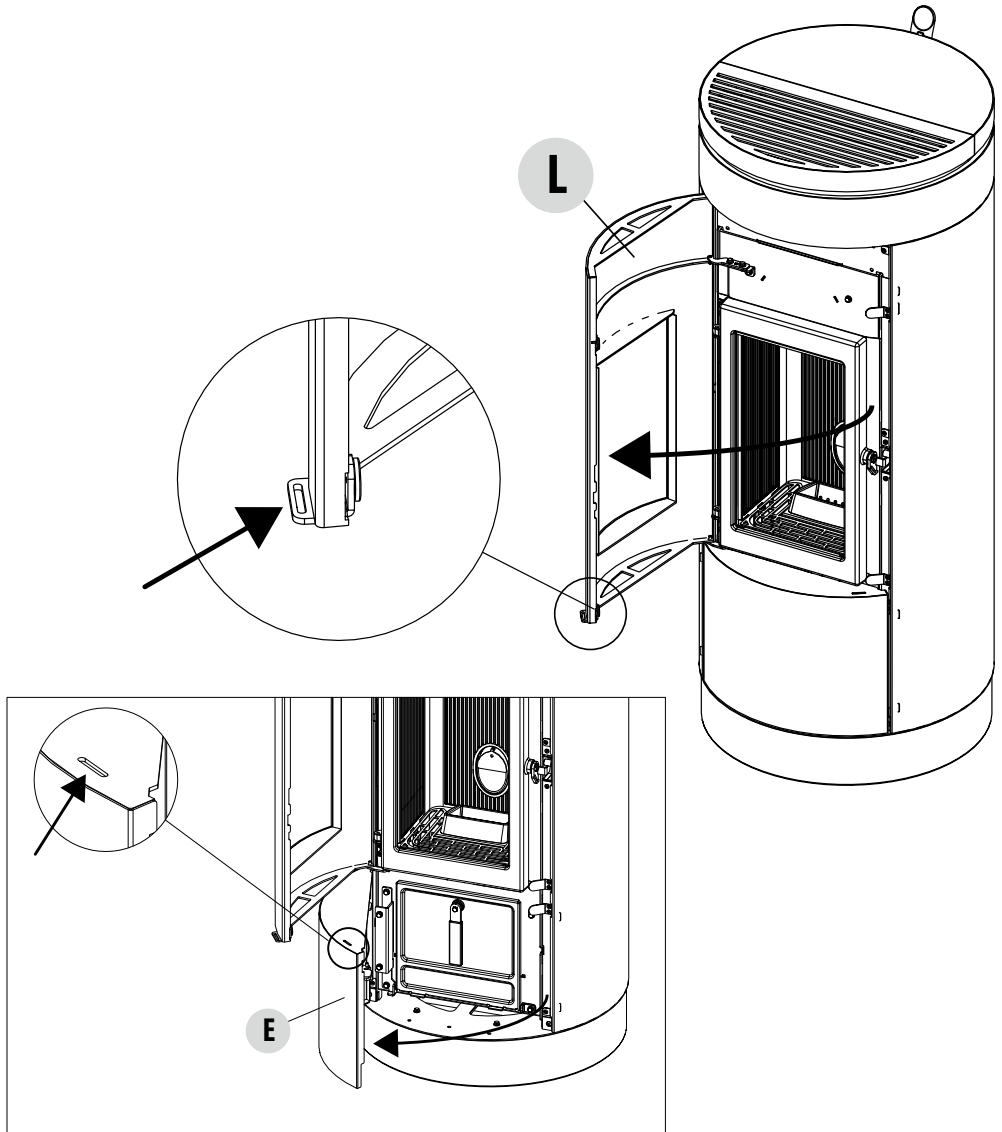
6-OUVERTURE DES PORTES

OUVERTURE PORTE DÉCORATIVE ET PORTE INFÉRIURE

Pour ouvrir la porte décorative « L », enfiler la main froide (fournie avec) dans le trou de la poignée et tirer vers soi.
La procédure est identique pour ouvrir aussi le volet « E ».



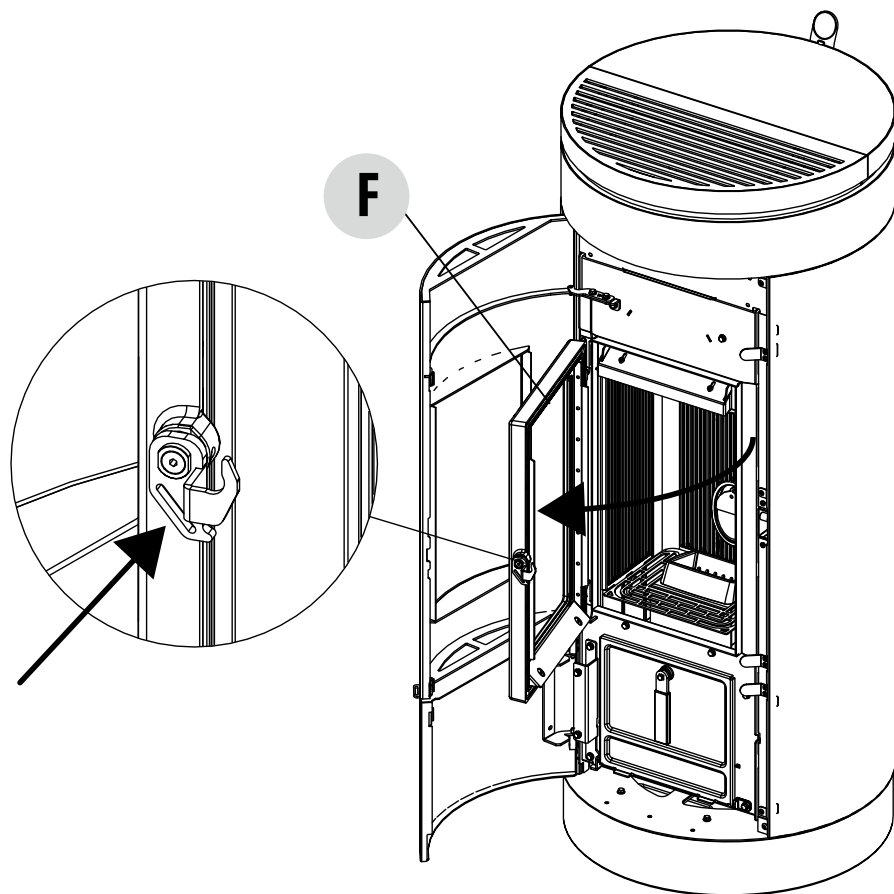
Attention ! La porte ne doit être ouverte que lorsque le poêle est éteint et froid.



6-OUVERTURE DES PORTES

OUVERTURE DE LA PORTE DU FOYER

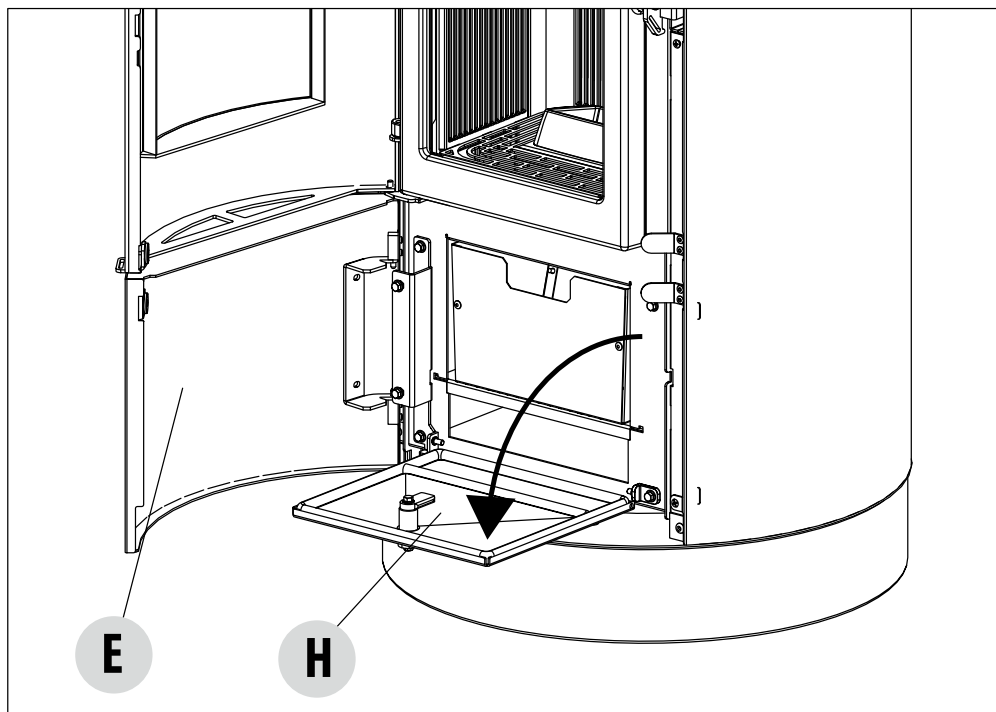
Pour ouvrir la porte du foyer « F », enfiler la main froide (fournie) dans le trou de la poignée et tirer vers soi.



6-OUVERTURE DES PORTES

OUVERTURE PORTE TIROIR À CENDRES

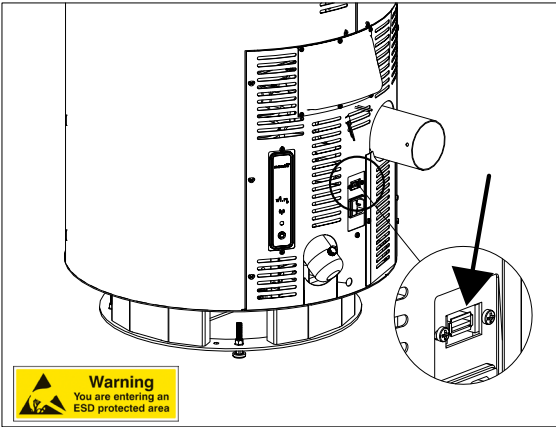
Pour ouvrir la porte « H », tourner la poignée et accompagner la porte jusqu'à l'ouverture complète.



7-RACCORDEMENTS PRISE USB

PRISE USB

La partie arrière du poêle possède un raccord pour la clé USB nécessaire en cas de mise à jour du logiciel sans devoir enlever les parties en céramique/métal pour atteindre directement le raccord sur la carte électronique (pos. 2 sur la carte électronique).



Attention!

**La prise USB doit être utilisée par des techniciens spécialisés.
Risque d'endommagement du produit.**

8-BRANCHEMENT ÉLECTRIQUE

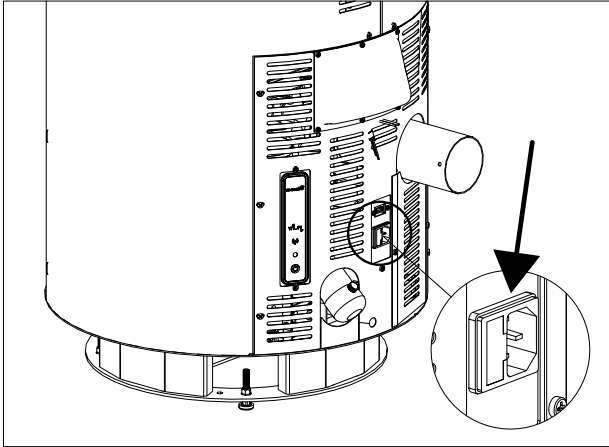
BRANCHEMENT ÉLECTRIQUE

Brancher le câble d'alimentation d'abord sur le poêle puis à une prise électrique murale.



Pendant la période d'inutilisation du poêle, il est conseillé d'enlever le câble d'alimentation du poêle.

Le câble ne doit jamais être en contact avec le tuyau d'évacuation des fumées, ni avec toute autre partie du poêle.

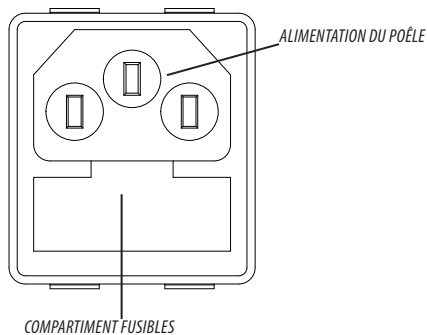


BRANCHEMENT ÉLECTRIQUE DU POÊLE

ALIMENTATION DU POÊLE

Brancher le câble d'alimentation à l'arrière du poêle puis à une prise électrique murale. Le poêle est maintenant alimenté.

Un compartiment porte-fusibles se trouve toujours dans le bloc interrupteur, à côté de la prise d'alimentation. Pour l'ouvrir, il suffit de lever le couvercle en faisant levier avec un tournevis de l'intérieur du compartiment de la prise d'alimentation. À l'intérieur, il y a deux fusibles (5x20 mm T retardé/3, 15 A 250 V) qu'il pourrait être nécessaire de remplacer si le poêle ne s'alimente pas (ex : l'écran du panneau de contrôle ne s'éclaire pas) - opération prise en charge par un technicien autorisé et qualifié.



ATTENTION !

Toutes les opérations de nettoyage et/ou remplacement de pièces doivent être effectuées avec la fiche électrique débranchée.

Débrancher le produit de l'alimentation à 230 V avant toute opération d'entretien.

Si le câble est endommagé, il faut le remplacer.

9-CHARGEMENT DES PELLETS

CHARGEMENT DES PELLETS

La charge du combustible est faite sur la partie supérieure du poêle en levant la porte arrière top « S » en utilisant la poignée en caoutchouc « k » et la porte de chargement des pellets « T ». Pour ouvrir la porte « T », enfiler la main froide dans le trou prévu à cet effet. Verser lentement les pellets pour que ceux-ci se déposent jusqu'au fond du réservoir.



En cas de chargement des pellets avec le poêle en marche, ouvrir la porte du réservoir en utilisant la main froide fournie avec le poêle.

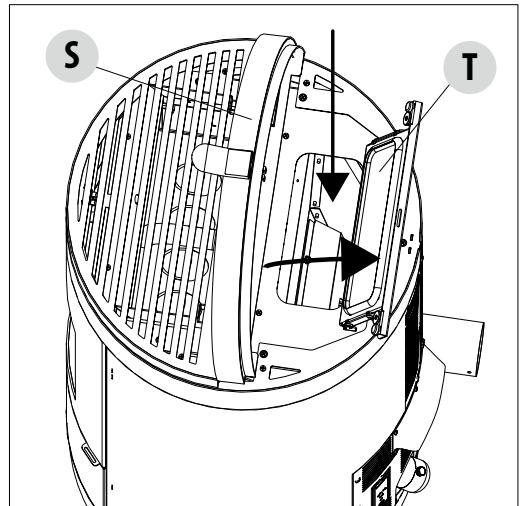
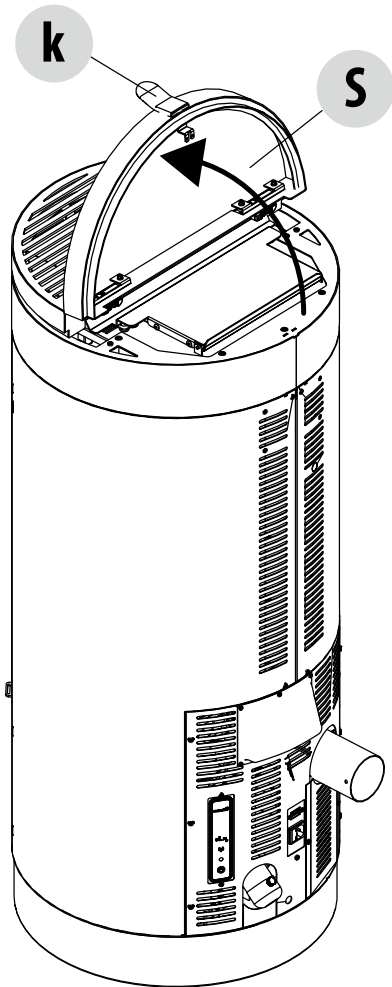
Pendant le chargement, éviter que le sac de pellets ne touche les surfaces chaudes.

Ne jamais enlever la grille de protection à l'intérieur du réservoir.

Dans le réservoir, n'insérer que des pellets conformes aux spécifications indiquées ci-dessus. Stocker le combustible de réserve à une distance de sécurité adéquate.

Ne pas verser les pellets directement sur le brasier mais seulement à l'intérieur du réservoir.

Lors du fonctionnement et de l'extinction, une grande partie des surfaces du poêle sont très chaudes (porte, poignée, vitre, tuyaux d'évacuation des fumées, etc.) ; éviter d'entrer en contact avec ces pièces.





MCZ GROUP S.p.A.

Via La Croce n°8

33074 Vigonovo di Fontanafredda (PN) – ITALIE

Téléphone : +39 0434/599599 lignes groupées

Fax : +39 0434/599598

Internet : www.mcz.it

E-mail : mcz@mcz.it