

Extrablame®

Riscaldamento a Pellet



FR

MANUEL UTILISATEUR POÊLES À PELLET

SHARON PLUS

MADE IN ITALY
design & production

004280809 - REV.000

APPLIQUER ÉTIQUETTE
DONNÉES TECHNIQUES

⚠ ATTENTION



**LES SURFACES PEUVENT DEVENIR TRÈS CHAUDES !
UTILISER TOUJOURS DES GANTS DE PROTECTION !**

Une énergie thermique est emprisonnée pendant la combustion et rend les surfaces, les portes, les poignées, les commandes, les vitres, le tuyau d'évacuation des fumées et éventuellement la partie antérieure de l'appareil considérablement chaudes.

Il ne faut pas toucher les éléments en question sans être muni de vêtements de protection (gants de protection fournis).

Il faut faire en sorte de bien expliquer ce danger aux enfants et de ne pas les faire approcher du foyer pendant le fonctionnement

FRANÇAIS 5

MISES EN GARDE.....	5
SÉCURITÉ	5
ENTRETIEN ORDINAIRE	7
INSTALLATION.....	8
CONSIGNES POUR L'ENTRETIEN	8
INSTALLATION HERMÉTIQUE SHARON PLUS	10
AIR COMBURANT	10
SYSTÈME D'ÉVACUATION DES FUMÉES	10
DÉTAILS SHARON PLUS.....	11
POSITIONNEMENT DU POËLE	12
FIXATION MURALE OBLIGATOIRE	12
AIR COMBURANT	13
SORTIE FUMÉES	13
CANALISATION AIR CHAUD	13
THERMOSTAT SUPPLÉMENTAIRE POUR COMMANDE MOTEUR CANALISATION	13
FONCTIONNEMENT DE LA CANALISATION AVEC THERMOSTAT OU SONDE (OPTION).....	14
FUSIBLE.....	15
NOTES POUR LE FONCTIONNEMENT CORRECT	15
PELLET ET CHARGEMENT.....	16
RÉSERVOIR PELLET - FERMETURE À PRESSION.....	16
CARTE RADIO/URGENCE	17
TÉLÉCOMMANDE	18
CONFIGURATION	18
ÉTALONNAGE DE LA SONDE D'AMBIANCE DE LA TÉLÉCOMMANDE	18
TYPE ET REMPLACEMENT DES PILES.....	18
CARACTÉRISTIQUES DE LA TÉLÉCOMMANDE.....	19
ECRAN	20
MENU GÉNÉRAL	21
MISES EN GARDE GÉNÉRALES	21
CONFIGURATIONS POUR LE PREMIER ALLUMAGE	22
DATE-HEURE	22
LANGUE	22
DEGREES.....	22
FONCTIONNEMENT ET LOGIQUE	23
MODALITES	24
AIR AMBIANCE	24
CANALISATION.....	24
AIR ZONE CONTROL.....	24
EASY SETUP	24
CHRONO.....	25
HABILITATION.....	25
PRG 1-4.....	25
RÉGLAGES.....	27
ECRAN	27
STAND BY	27
FONCTIONNEMENT AVEC THERMOSTAT SUPPLÉMENTAIRE (EN OPTION)	27
DELTA T.....	28
CHARGE INITIALE.....	28
EFFACER.....	28
EASY CONTROL.....	28
FONCTIONNEMENT ET SOLUTIONS.....	29
FONCTIONS SUPPLÉMENTAIRES	30
INSTALLATION DU THERMOSTAT SUPPLÉMENTAIRE (EN OPTION).....	30
EXTINCTION RETARDEE.....	30
NETTOYAGE ET ENTRETIEN.....	31
ENTRETIEN.....	31
NETTOYAGE PÉRIODIQUE À EFFECTUER PAR L'UTILISATEUR	31
ENTRETIEN COURANT À EFFECTUER PAR LES TECHNICIENS AUTORISÉS	33
MISE HORS SERVICE (FIN DE SAISON)	33
AFFICHAGES	35
ALARMES	35
ÉLIMINATION.....	36

IT - ATTENZIONE TASSATIVO PRIMA DI MOVIMENTARE LA STUFA TOGLIERE IL RIVESTIMENTO INDICATO PER EVITARE DANNI.

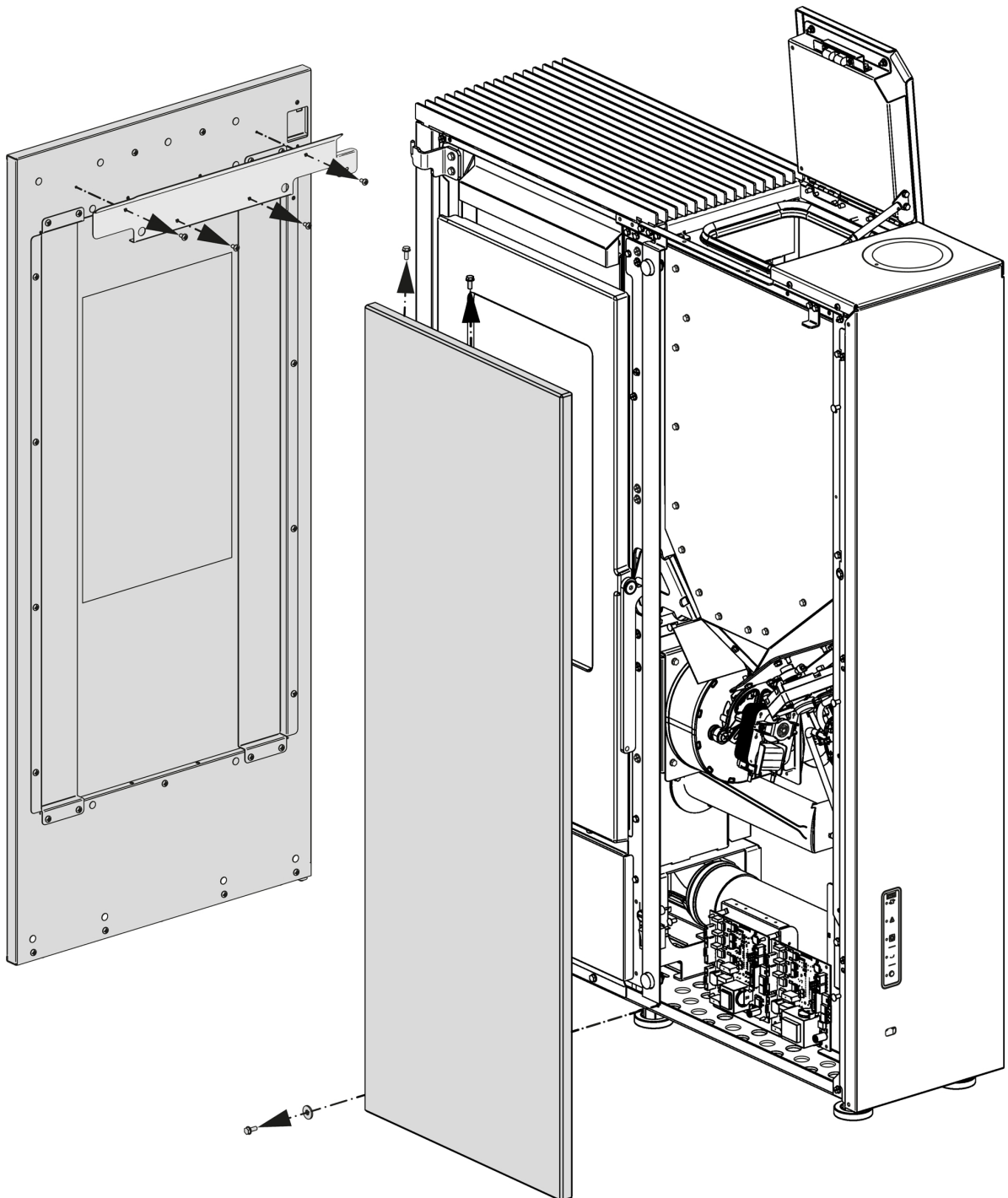
EN - WARNING BEFORE HANDLING THE STOVE, THE COVERING INDICATED MUST BE REMOVED TO AVOID DAMAGE.

FR - ATTENTION IMPÉRATIF AVANT DE DÉPLACER LE POËLE, RETIRER LE REVÊTEMENT INDIQUÉ POUR ÉVITER TOUT DOMMAGE.

DE - ACHTUNG PFLICHT BEVOR DER OFEN BEWEGT WIRD, MUSS DIE ANGEZEIGTE VERKLEIDUNG ENTFERNT WERDEN, UM SCHÄDEN ZU VERMEIDEN.

ES - ATENCIÓN TAXATIVO ANTES DE MANEJAR LA ESTUFA QUITE EL REVESTIMIENTO INDICADO PARA EVITAR DAÑOS.

PT - ATENÇÃO OBRIGATÓRIO ANTES DE MOVIMENTAR O AQUECEDOR, RETIRAR O REVESTIMENTO INDICADO PARA EVITAR DANOS.



Nous vous remercions d'avoir choisi notre produit. Notre appareil est une solution de chauffage optimale née de la technologie la plus avancée avec une qualité de fabrication de très haut niveau et un design toujours actuel, pour vous faire profiter – en toute sécurité – de la merveilleuse sensation que procure la chaleur de la flamme.

MISES EN GARDE

Ce manuel d'instructions fait partie intégrante du produit : s'assurer qu'il soit toujours avec l'appareil, même en cas de cession à un autre propriétaire ou utilisateur, ou en cas de transfert à un autre emplacement. Si ce manuel devait être abîmé ou perdu, en demander un autre exemplaire au service technique le plus proche. Ce produit doit être réservé à l'usage pour lequel il a expressément été réalisé. Toute responsabilité contractuelle et extracontractuelle du fabricant, en cas de dommages causés à des personnes, animaux ou biens, dus à des erreurs d'installation, de réglage, d'entretien et d'utilisation incorrects, est exclue.

L'installation doit être exécutée par du personnel qualifié et autorisé, qui assumera toute la responsabilité de l'installation définitive ainsi que du bon fonctionnement ultérieur du produit installé. Il faut respecter toutes les lois et réglementations nationales, régionales, provinciales et communales existant dans le pays où a été installé l'appareil, ainsi que les instructions contenues dans le présent manuel.

L'utilisation de l'appareil doit respecter toutes les réglementations locales, régionales, nationales et européennes.

En cas de non respect de ces précautions, le fabricant n'assume aucune responsabilité.

Après avoir enlevé l'emballage, s'assurer que le contenu est intact et qu'il ne manque rien. Le cas échéant, s'adresser au revendeur auprès duquel l'appareil a été acheté. Toutes les pièces électriques qui composent le produit et qui garantissent son bon fonctionnement, devront être remplacées par des pièces d'origine et uniquement par un Centre d'Assistance Technique agréé.

SÉCURITÉ

♦ **L'APPAREIL PEUT ÊTRE UTILISÉ PAR DES ENFANTS ÂGÉS DE PLUS DE 8 ANS ET PAR DES PERSONNES AUX CAPACITÉS PHYSIQUES, SENSORIELLES OU MENTALES RÉDUITES, SANS EXPÉRIENCE NI CONNAISSANCE NÉCESSAIRE, À CONDITION D'ÊTRE STRICTEMENT SURVEILLÉS OU BIEN SEULEMENT APRÈS AVOIR ÉTÉ INSTRUITS SUR LES CONDITIONS D'UTILISATION SÛRES DE**

L'APPAREIL ET EN AVOIR COMPRIS LES DANGERS INHÉRENTS. L'UTILISATION DU GÉNÉRATEUR PAR DES PERSONNES (Y COMPRIS LES ENFANTS) AYANT DES CAPACITÉS PHYSIQUES, SENSORIELLES ET MENTALES RÉDUITES, OU DES PERSONNES INEXPÉRIMENTÉES EST INTERDITE À MOINS QU'UNE PERSONNE RESPONSABLE DE LEUR SÉCURITÉ NE LES SURVEILLE ET LES INSTRUISE.

- ♦ LES ENFANTS DOIVENT ÊTRE CONTRÔLÉS POUR S'ASSURER QU'ILS NE JOUENT PAS AVEC L'APPAREIL.
- ♦ LE NETTOYAGE ET L'ENTRETIEN À LA CHARGE DE L'UTILISATEUR NE DOIVENT PAS ÊTRE EFFECTUÉS PAR DES ENFANTS NON SURVEILLÉS.
- ♦ NE PAS TOUCHER LE GÉNÉRATEUR NU-PIEDS OU AVEC D'AUTRES PARTIES DU CORPS MOUILLÉES OU HUMIDES.
- ♦ IL EST INTERDIT D'APPORTER UNE QUELCONQUE MODIFICATION À L'APPAREIL.
- ♦ NE PAS TIRER, DEBRANCHER OU TORDRE LES CABLES ÉLECTRIQUES QUI SORTENT DU PRODUIT, MEME SI CELUI-CI N'EST PAS BRANCHE AU RESEAU D'ALIMENTATION ÉLECTRIQUE.
- ♦ IL EST RECOMMANDÉ DE POSITIONNER LE CÂBLE D'ALIMENTATION DE FAÇON À CE QU'IL N'ENTRE PAS EN CONTACT AVEC LES PARTIES CHAUDES DE L'APPAREIL.
- ♦ LA FICHE D'ALIMENTATION DOIT ÊTRE ACCESSIBLE APRÈS L'INSTALLATION.
- ♦ ÉVITER DE RÉDUIRE LES DIMENSIONS OU D'OBSTRUER LES OUVERTURES D'AÉRATION DE LA PIÈCE D'INSTALLATION. LES OUVERTURES D'AÉRATION SONT INDISPENSABLES POUR UNE COMBUSTION CORRECTE.
- ♦ NE PAS LAISSER LES ÉLÉMENTS DE L'EMBALLAGE À LA PORTÉE DES ENFANTS OU DE PERSONNES HANDICAPÉES, NON ASSISTÉS.
- ♦ LORSQUE L'APPAREIL EST EN ÉTAT DE MARCHE, LA PORTE DU FOYER DOIT TOUJOURS RESTER FERMÉE.
- ♦ QUAND L'APPAREIL FONCTIONNE, IL EST CHAUD AU TOUCHER, EN PARTICULIER TOUTES LES SURFACES EXTÉRIEURES ; IL EST DONC RECOMMANDÉ DE FAIRE ATTENTION.
- ♦ CONTRÔLER LA PRÉSENCE ÉVENTUELLE D'OBSTRUCTIONS AVANT D'ALLUMER UN APPAREIL APRÈS UNE LONGUE PÉRIODE D'INACTIVITÉ.
- ♦ LE GÉNÉRATEUR A ÉTÉ CONÇU POUR S'ÉCHAUFFER AUTOMATIQUÉMENT DANS DES CONDITIONS PARTICULIÈRES DE FONCTIONNEMENT.
- ♦ LE GÉNÉRATEUR A ÉTÉ CONÇU POUR ÊTRE UTILISÉ DANS N'IMPORTE QUELLE CONDITION CLIMATIQUE. CEPENDANT, EN CAS DE CLIMAT PARTICULIÈREMENT DÉFAVORABLE (VENT FORT, GEL), LES SYSTÈMES DE

SÉCURITÉ POURRAIENT SE DÉCLENCHER, PROVOQUANT AINSI L'ARRÊT DU GÉNÉRATEUR. SI CELA SE VÉRIFIE, CONTACTER LE SERVICE D'ASSISTANCE TECHNIQUE ET SURTOUT NE PAS DÉACTIVER LES SYSTÈMES DE SÉCURITÉ.

♦ EN CAS D'INCENDIE DU CONDUIT DE FUMÉE, SE MUNIR D'EXTINCTEURS POUR ÉTOUFFER LES FLAMMES OU APPELER LES POMPIERS.

♦ CET APPAREIL NE DOIT PAS ÊTRE UTILISÉ COMME INCINÉRATEUR DE DÉCHETS.

♦ N'UTILISER AUCUN LIQUIDE INFLAMMABLE POUR L'ALLUMAGE

♦ AU COURS DU REMPLISSAGE, VEILLER À CE QUE LE SAC DE PELLETS N'ENTRE PAS EN CONTACT AVEC L'APPAREIL.

♦ LES FAÏENCES SONT DES PRODUITS ARTISANAUX ET EN TANT QU'ÉLÉMENTS, ELLES PEUVENT PRÉSENTER DES MICRO-GRUMEAUX, DES CRAQUELURES ET DES IMPERFECTIONS CHROMATIQUES. CES CARACTÉRISTIQUES EN DÉMONTRENT LA VALEUR. ÉTANT DONNÉ LEUR COEFFICIENT DE DILATATION DIFFÉRENT, L'ÉMAIL ET LA FAÏENCE PRODUISENT DES MICRO-FISSURES (CRAQUELURES) QUI TÉMOIGNENT DE LEUR AUTHENTICITÉ. POUR NETTOYER LES FAÏENCES, NOUS CONSEILLONS D'UTILISER UN CHIFFON DOUX ET SEC. SI UN DÉTERGENT OU DU LIQUIDE EST UTILISÉ, CE DERNIER POURRAIT PÉNÉTRER À L'INTÉRIEUR DES FISSURES ET LES METTRE EN ÉVIDENCE.

♦ ÉTANT DONNÉ QUE L'APPAREIL PEUT S'ALLUMER DE MANIÈRE AUTONOME VIA CHROMOTHÉRAPIE OU À DISTANCE GRÂCE AUX APPLICATIONS DÉDIÉES, IL EST STRICTEMENT INTERDIT DE LAISSER DES OBJETS À L'INTÉRIEUR DES DISTANCES DE SÉCURITÉ INDICÉES SUR L'ÉTIQUETTE DES CARACTÉRISTIQUES TECHNIQUES.

♦ LES PARTIES INTÉRIEURES DE LA CHAMBRE DE COMBUSTION PEUVENT ÊTRE SUJETTES À L'USURE ESTHÉTIQUE, MAIS CELA N'AFPECTE PAS LEUR FONCTIONNALITÉ.

ENTRETIEN ORDINAIRE

Selon le décret du 22 janvier 2008 n°37 art.2, l'expression « entretien ordinaire » définit les interventions ayant pour but de contenir la dégradation normale d'usage, et d'affronter les événements accidentels qui comportent la nécessité de premières interventions, qui ne modifient cependant pas la structure de l'installation sur laquelle on intervient, ou sa destination d'usage selon les prescriptions prévues par la réglementation technique en vigueur et le manuel d'utilisation et d'entretien du fabricant.

INSTALLATION

GÉNÉRALITÉS

Les branchements évacuation des fumées et hydraulique doivent être effectués par un personnel qualifié qui doit délivrer une attestation de conformité d'installation selon les normes nationales.

L'installateur doit remettre au propriétaire ou à la personne qui le représente, conformément à la loi en vigueur, la déclaration de conformité de l'installation, accompagnée de :

- 1) livret d'utilisation et de maintenance de l'appareil et des composants de l'installation (comme par exemple canaux de fumée, cheminée, etc.) ;
- 2) de la copie photostatique ou photographique de la plaquette de la cheminée ;
- 3) du livret d'installation (le cas échéant).

L'installateur doit se faire donner un reçu de la documentation remise, et la conserver avec une copie de la documentation technique concernant l'installation effectuée.

S'il s'agit d'une installation dans une copropriété immobilière, il est nécessaire de demander au préalable l'avis de l'administrateur.

Le cas échéant, effectuer une vérification des émissions des gaz d'échappement après l'installation. L'éventuelle préparation du point de prélèvement devra être réalisée de manière étanche.

COMPATIBILITÉ

L'installation est interdite à l'intérieur des locaux où il existe un risque d'incendie. De plus, l'installation est interdite à l'intérieur de locaux à usage d'habitation, dans les cas suivants :

1. en cas de présence d'appareils à combustible liquide avec un fonctionnement continu ou discontinu qui prélèvent l'air comburant dans le local où ils sont installés.
2. en cas de présence d'appareils à gaz de type B destiné au chauffage des pièces, avec ou sans production d'eau chaude sanitaire et dans les locaux qui leurs sont adjacents et communicants.
3. lorsque, la dépression mesurée sur place entre l'environnement extérieur et intérieur est supérieure à 4 Pa.

N.B. : Les appareils étanches peuvent être installés même dans les cas indiqués aux points 1, 2, 3 du présent paragraphe.

INSTALLATIONS DANS LES SALLES DE BAIN, CHAMBRES À COUCHER ET STUDIOS

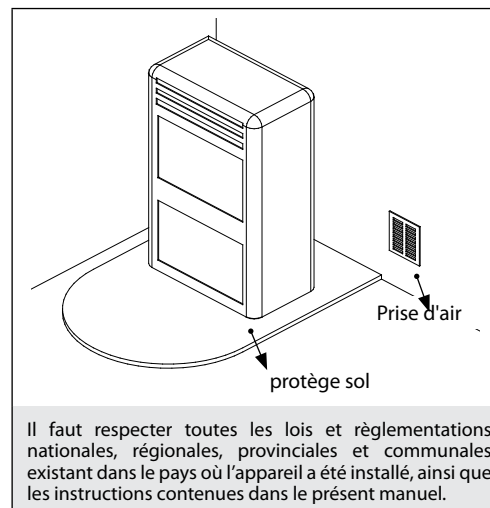
Dans les salles de bain, les chambres à coucher et les studios, seule l'installation étanche est permise, ou bien l'installation d'appareil à foyer fermé, avec prélèvement canalisé de l'air comburant par l'extérieur.

POSITIONNEMENT ET DISTANCES DE SÉCURITÉ

Les points d'appui et/ou de soutien doivent avoir une capacité porteuse en mesure de supporter le poids total de l'appareil, des accessoires et des revêtements de celui-ci. Si le sol est constitué d'un matériau combustible, il est recommandé d'utiliser une protection en matériau incombustible qui protège également la partie avant d'une chute éventuelle de résidus brûlés durant les opérations ordinaires de nettoyage. Pour un bon fonctionnement, le générateur doit être mis à niveau. Nous suggérons de réaliser les parois latérales, postérieures et le plan d'appui en matériau non combustible.

DISTANCES MINIMALES (POÊLES À PELLET)

L'installation à proximité de matériaux combustibles ou sensibles à la chaleur n'est admise qu'à **condition de respecter les distances de sécurité indiquées sur l'étiquette fournie au début du manuel (page 2)**. Pour les matériaux non inflammables il faut maintenir une distance sur les côtés et au dos d'au moins 100 mm (à l'exception des inserts). L'installation à fleur du mur n'est admise que pour les appareils équipés d'écarteurs postérieurs et pour la partie arrière.



Il faut respecter toutes les lois et réglementations nationales, régionales, provinciales et communales existant dans le pays où l'appareil a été installé, ainsi que les instructions contenues dans le présent manuel.

CONSIGNES POUR L'ENTRETIEN

Pour l'entretien extraordinaire de l'appareil il pourrait être nécessaire d'éloigner ce dernier des murs adjacents. Cette opération doit être effectuée par un technicien apte à débrancher les conduits d'évacuation des produits de la combustion et à les rebrancher. Pour les générateurs branchés à l'installation hydraulique, il faut prévoir une connexion entre l'installation et l'appareil de manière à pouvoir déplacer le générateur d'au moins 1 mètre des murs adjacents, pendant l'entretien extraordinaire, effectué par un technicien agréé.

INSTALLATION INSERTS

Dans le cas d'installation d'inserts, l'accès aux parties internes de l'appareil doit être interdit, et durant l'extraction il ne doit pas être possible d'accéder aux parties sous tension.

D'éventuels câblages comme par exemple un câble d'alimentation ou des sondes ambiantes doivent être placés de façon à ne pas être endommagés durant le mouvement de l'insert et à ne pas entrer en contact avec des parties chaudes. Pour l'installation à l'intérieur d'un vide technique réalisé en matériau combustible, nous recommandons d'adopter toutes les mesures de sécurité imposées par les normes d'installation.

VENTILATION ET AÉRATION DES LOCAUX D'INSTALLATION

La ventilation en cas de générateur non hermétique et/ou d'installation non hermétique doit être réalisée en respectant l'espace minimal indiqué ci-dessous (en tenant compte de la plus grande valeur parmi celles proposées) :

les catégories d'appareils	la norme de référence	le pourcentage de la section nette d'ouverture par rapport à la section de sortie des fumées de l'appareil	la valeur minimale nette d'ouverture du conduit de ventilation
Poêles à pellet	UNI EN 14785	-	80 cm ²
Chaudières	UNI EN 303-5	50%	100 cm ²

Dans toute condition, y compris en présence de hottes aspirantes et/ou d'installations de ventilation forcée contrôlée, la différence de pression entre les locaux d'installation du générateur et l'extérieur doit être une valeur toujours égale ou inférieure à 4 Pa.

En présence d'appareils à gaz de type B à fonctionnement intermittent, non destinés au chauffage, il faut effectuer une ouverture d'aération et/ou de ventilation.

Les prises d'air doivent répondre aux exigences suivantes :

- être protégées par des grilles, grillages métalliques, etc., sans en réduire la section utile nette ;
- être réalisées de façon à rendre possibles les opérations de maintenance ;
- être placées de façon à ne pas pouvoir être bouchées ;

L'afflux de l'air propre et non contaminé peut être obtenu aussi d'une pièce adjacente à celle de l'installation (aération et ventilation indirecte), à condition que le flux puisse se faire librement à travers des ouvertures permanentes en communication avec l'extérieur.

La pièce adjacente ne peut pas être utilisée comme garage, stock de matériau combustible ou autres activités comportant un danger d'incendie, salle de bains, chambre à coucher ou pièce commune de l'immeuble.

ÉVACUATION DES FUMÉES

Le générateur de chaleur travaille en dépression et il est muni d'un ventilateur à la sortie pour l'extraction des fumées. Le système d'évacuation doit être unique pour le générateur, des évacuations dans le conduit de la cheminée partagée avec d'autres dispositifs ne sont pas admises.

Les composants du système d'évacuation des fumées doivent être choisis par rapport à la typologie de l'appareil à installer conformément à :

- UNI/TS 11278 dans le cas de cheminées métalliques, avec une attention particulière à ce qui est indiqué dans la désignation ;
- UNI EN 13063-1 et UNI EN 13063-2, UNI EN 1457, -UNI EN 1806 : en cas de cheminées non métalliques.
- La longueur de la partie horizontale doit être minimale et de toute façon ne pas dépasser 3 mètres, avec une inclinaison minimale de 3% vers le haut
- Le nombre de changements de direction, y compris dû à l'utilisation d'un élément en "T", doit se limiter à 4 .
- Il faut prévoir un raccord en "T" avec un bouchon de récolte des condensats à la base de la partie verticale.
- Si l'évacuation ne s'insère pas dans un conduit de cheminée, une partie verticale avec un terminal anti-vent est demandée (UNI 10683)
- Le conduit vertical peut être à l'intérieur ou à l'extérieur de l'édifice. Si le canal à fumée s'insère dans un conduit de cheminée existant déjà, celui-ci doit être certifié pour combustibles solides
- Si le canal à fumée est à l'extérieur de l'édifice, il doit toujours être isolé.
- Les canaux à fumée doivent être prévus avec au moins une prise étanche pour d'éventuels échantillonnages de fumées.
- Toutes les parties du conduit des fumées doivent pouvoir être inspectées.
- Des ouvertures d'inspection doivent être prévues pour le nettoyage.
- Si la température des fumées du générateur est inférieure à 160°C+ température ambiante à cause du haut rendement (consulter données techniques), le générateur devra absolument être résistant à l'humidité.
- Un système d'évacuation des fumées ne respectant pas les points précédents ou, en général, n'étant pas conforme aux normes, peut provoquer l'apparition de phénomènes de condensation à l'intérieur.

POT DE CHEMINÉE

Les pots de cheminée doivent répondre aux exigences suivantes :

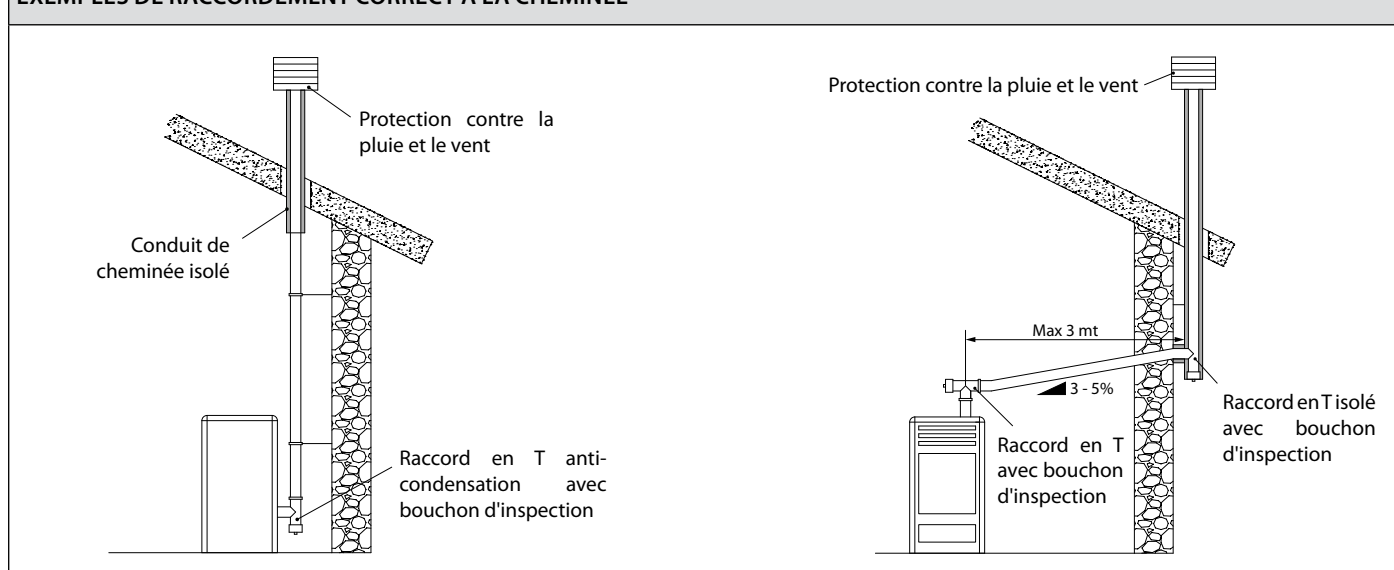
- avoir une section utile de sortie non inférieure au double de celle de la cheminée/système tubé sur lequel il est inséré ;
- être conformés de façon à empêcher la pénétration dans la cheminée/système tubé de la pluie et de la neige ;
- être construits de façon à garantir l'évacuation des produits de la combustion, même en cas de vents provenant de n'importe quelle direction et avec n'importe quelle inclinaison ;

UNIQUEMENT POUR L'ALLEMAGNE

Le produit peut être raccordé à un conduit de fumée à usage partagé (c'est-à-dire à raccordement multiple) à condition que les exigences des normes régionales et nationales, parmi lesquelles la DIN EN 13384-2, DIN V 18160-1, DIN 18896 et la MFeuV-2007 (Muster-Feuerungsverordnung), soient obligatoirement respectées, et que le ramoneur du district ait contrôlé et approuvé les conditions d'installation. Les indications suivantes doivent être respectées par l'utilisateur final :

- Le dispositif peut uniquement être actionné avec les portes fermées.
- Les portes et tous les dispositifs de réglage du dispositif doivent rester fermés quand le dispositif n'est pas en marche (sauf en cas d'opérations de nettoyage et de maintenance).

EXEMPLES DE RACCORDEMENT CORRECT À LA CHEMINÉE



BRANCHEMENT AU RÉSEAU ÉLECTRIQUE

Le générateur est muni d'un câble d'alimentation électrique qui doit être branché à une prise de 230V 50Hz, avec, si possible, un interrupteur magnétothermique. La prise de courant doit être facilement accessible.

L'installation électrique doit être conforme aux normes ; vérifier en particulier l'efficacité du circuit de mise à la terre. Une mise à la terre non adéquate de l'installation peut provoquer un dysfonctionnement dont le fabricant ne se retient pas responsable.

Des variations d'alimentation supérieures à 10% peuvent provoquer des anomalies de fonctionnement du produit.

INSTALLATION HERMÉTIQUE SHARON PLUS

Le générateur est un produit totalement étanche par rapport au milieu d'installation ; cela signifie qu'il est idéal pour les maisons passives car il ne prélève pas l'air présent dans les habitations.

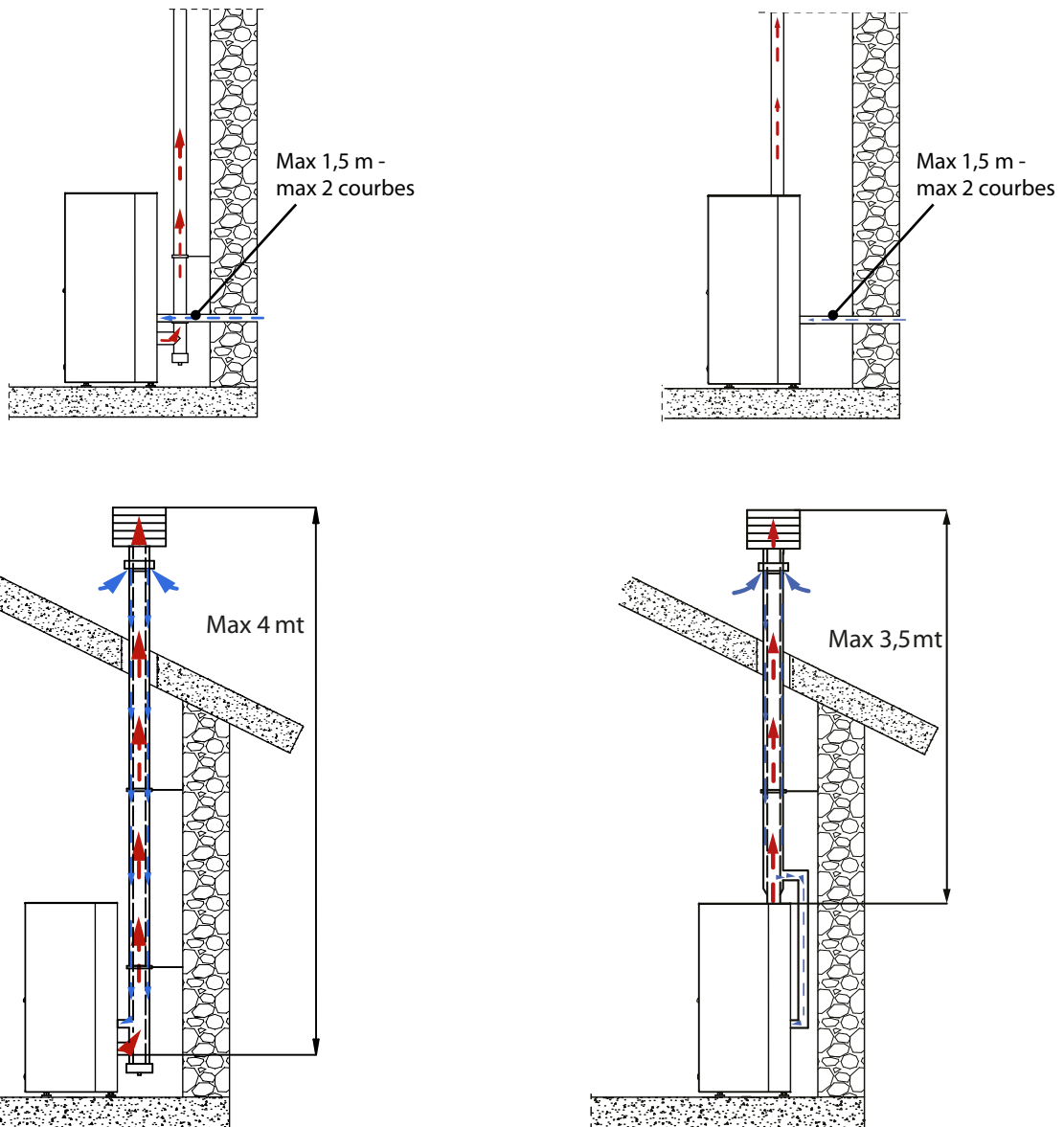
AIR COMBURANT

Pour respecter l'herméticité du poêle, le tuyau de raccordement de l'air comburant (combustion) doit être raccordé directement à l'extérieur à l'aide de tuyaux et de raccords étanches.

SYSTÈME D'ÉVACUATION DES FUMÉES

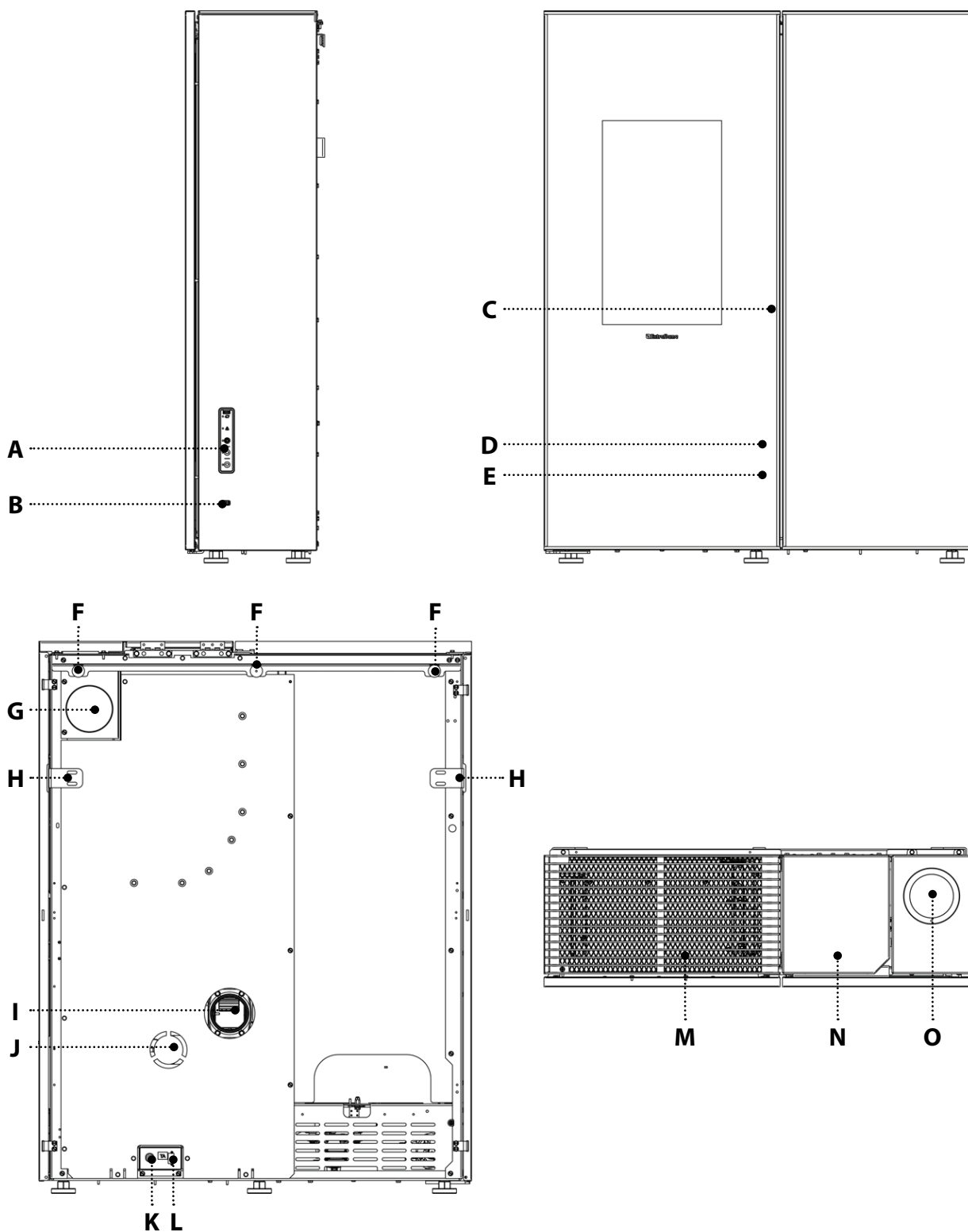
- Si la température des fumées du générateur est inférieure à 160°C+ température ambiante à cause du haut rendement (consulter données techniques), le système d'évacuation des fumées devra absolument être résistant à l'humidité.
- Si la possibilité de condensation des fumées subsiste, prévoir un « T » d'inspection à l'extérieur du poêle.

EXEMPLE D'INSTALLATION



Il faut respecter toutes les lois et réglementations nationales, régionales, provinciales et communales existant dans le pays où l'appareil a été installé, ainsi que les instructions contenues dans le présent manuel.

DÉTAILS SHARON PLUS



A	Carte radio / urgence	I	Canalisation arrière
B	Entrée sérielle	J	Entrée air comburant
C	Accès chambre de combustion et tiroir à cendres	K	Alimentation 230 V
D	Fusible	L	Entrée thermostat supplémentaire (TA)
E	On/Off	M	Sortie air ambiant
F	Entretoise	N	Réservoir pellet fermeture à pression
G	Sortie de fumées arrière	O	Sortie de fumées supérieure
H	Support de fixation au mur		

POSITIONNEMENT DU POËLE

Pour un fonctionnement correct du produit, il est recommandé de le positionner à l'aide d'un niveau, de manière à ce qu'il soit parfaitement horizontal.

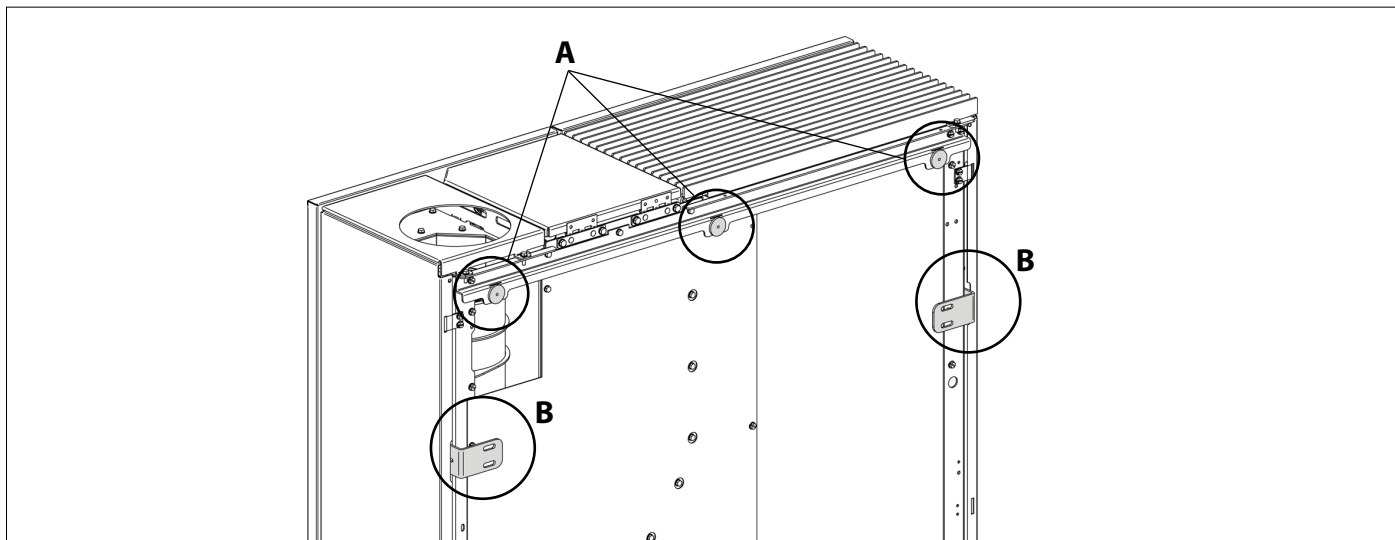
FIXATION MURALE OBLIGATOIRE

Des entretoises (A) sont présentes au dos de la machine pour délimiter la distance minimale à assurer par rapport à n'importe quel appui à l'arrière. Les entretoises doivent être retirées.

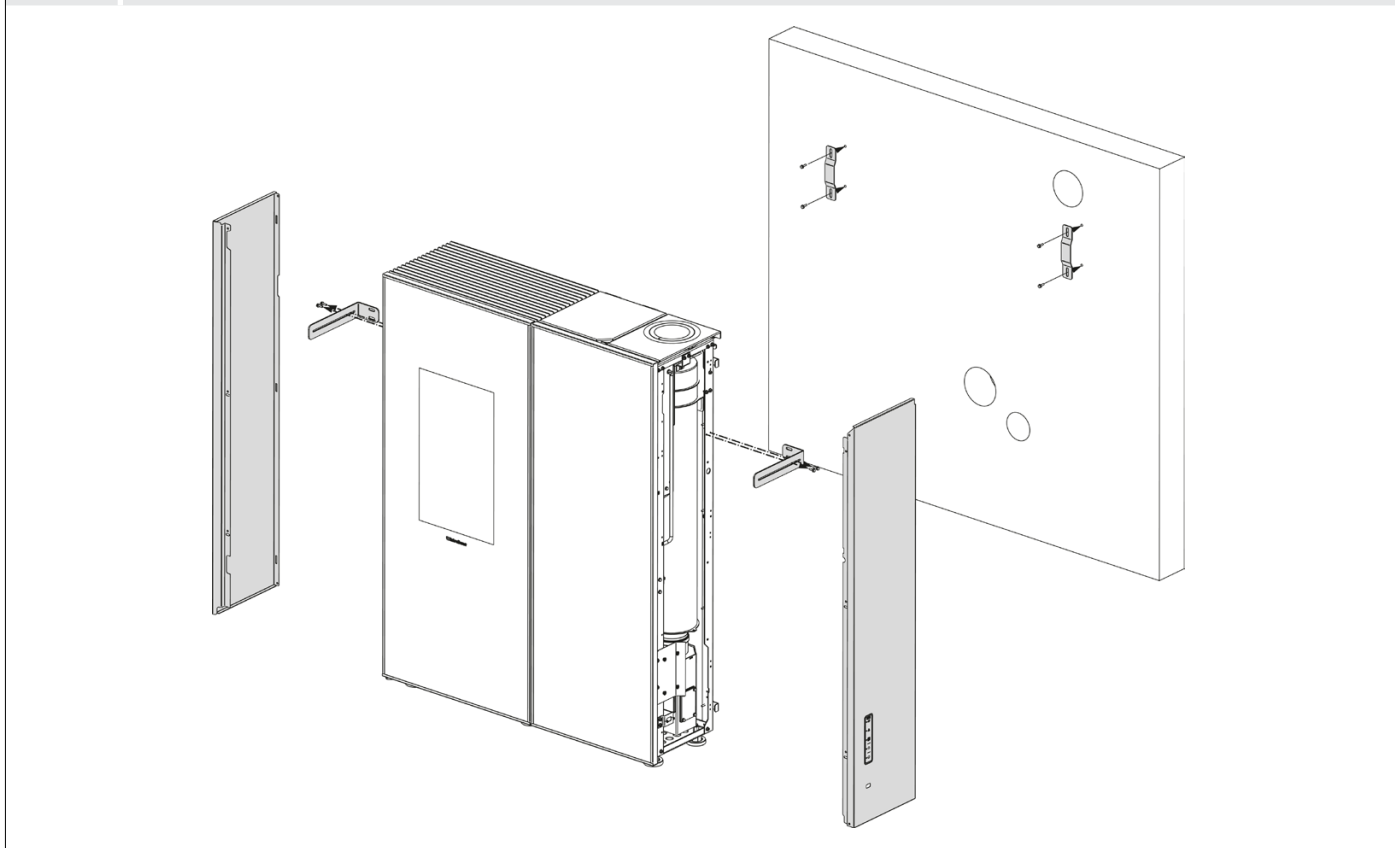
Le générateur devra obligatoirement être fixé au mur à l'aide des supports (B) fournis.

Les supports offrent une certaine amplitude pour distancer le générateur en fonction des exigences.

Il est recommandé d'utiliser des chevilles adaptées au type de mur auquel l'appareil sera fixé.



POUR L'INSTALLATION, IL EST RECOMMANDÉ DE LIRE LE FASCICULE FOURNI EN ANNEXE.



AIR COMBURANT

Le générateur est doté d'une prise pour pouvoir prélever l'air comburant directement dans la pièce ou à l'extérieur du bâtiment.

SORTIE FUMÉES

Le générateur est par défaut prédisposé pour une sortie des fumées supérieure.

Il est possible de déplacer la sortie des fumées à l'arrière en suivant les indications du chapitre « MONTAGE SORTIE FUMÉES ARRIÈRE »



LA CONVERSION DE LA SORTIE DES FUMÉES SUPÉRIEUR DOIT ÊTRE EFFECTUÉE PAR UN PERSONNEL QUALIFIÉ ET/OU L'ASSISTANCE TECHNIQUE DU CONSTRUCTEUR

CANALISATION AIR CHAUD

La machine sort de l'usine avec la canalisation désactivée.

Le technicien habilité l'activera (à travers le code 44 sur la page du menu technique) uniquement après avoir installé les tubes pour la canalisation.

Le tube destiné à la canalisation de l'air chaud doit avoir un diamètre interne de 80 mm, être calorifugé ou du moins protégé contre la dispersion thermique.

CARACTÉRISTIQUES DE LA CANALISATION

♦ sortie arrière	♦ possibilité de gérer la canalisation avec un thermostat
♦ diamètre sortie canalisation : 80 mm	♦ possibilité de 3 réglages : OFF, COMFORT, AUTO.
♦ longueur maximale de canalisation conseillée 8 m	



L'INSTALLATION DU TUBE DE CANALISATION DE L'AIR CHAUD DOIT ÊTRE EFFECTUÉE PAR UN PERSONNEL QUALIFIÉ ET/OU PAR L'ASSISTANCE TECHNIQUE DU CONSTRUCTEUR

THERMOSTAT SUPPLÉMENTAIRE POUR COMMANDE MOTEUR CANALISATION

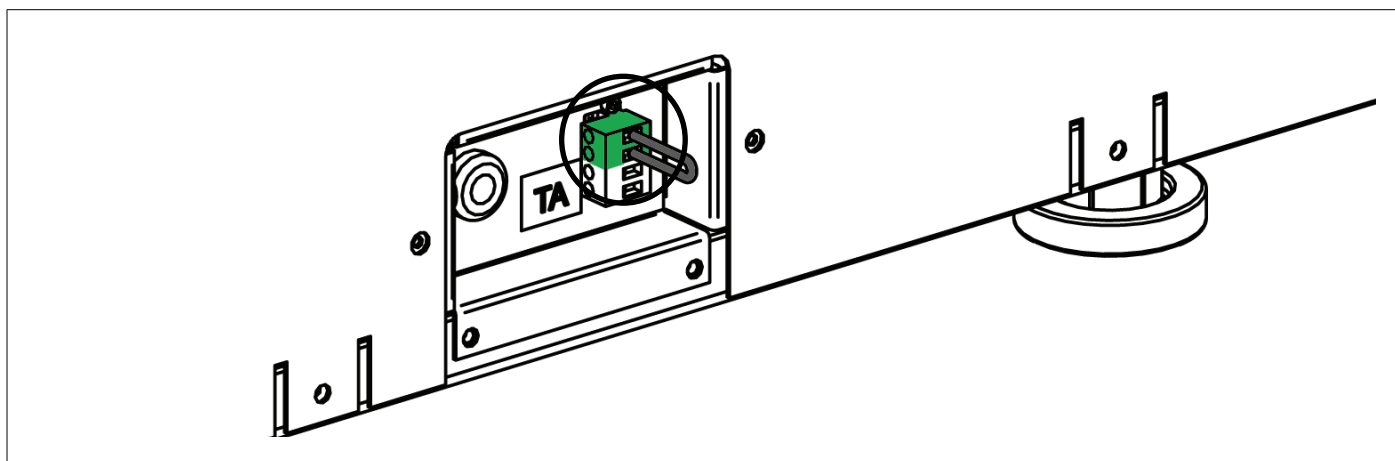
Sur les modèles avec moteur pour canalisation, il est possible de thermostatier le moteur. Le raccordement d'un thermostat externe permettra de séparer le moteur pour la canalisation indépendamment du fonctionnement du poêle.

Il suffit alors de configurer la température souhaitée sur le thermostat ; le thermostat commandera le fonctionnement du deuxième moteur :

- ♦ quand la température est satisfaite (contact fermé), le moteur pour la canalisation suit l'évolution du poêle.

La borne destinée au thermostat de la canalisation est celle qui est munie d'un pontage de série.

Voir dessin d'exemple.



FONCTIONNEMENT DE LA CANALISATION AVEC THERMOSTAT OU SONDE (OPTION)

Le poêle est équipé d'un moteur indépendant pour la canalisation. La connexion d'un thermostat externe ou d'une sonde de température (NTC 10K) à l'entrée placée dans la partie arrière du poêle, permettra de contrôler le moteur pour la canalisation, indépendamment du fonctionnement du poêle.

Il suffit de brancher le thermostat /sonde ambiante et de configurer la température souhaitée.

Pour plus de détails sur la configuration de la canalisation voir chapitre : « **MENU - CANALISATION** »

AVEC THERMOSTAT AMBIANT (EN OPTION)

Retirer le shunt et brancher le thermostat ambiant présent dans le local dans lequel la température doit être régulée par thermostat, à travers la canalisation 1.

3 modalités de gestion :

FONCTIONNEMENT DE LA CANALISATION AVEC THERMOSTAT AMBIANT (EN OPTION)	
SET réglé sur OFF (le réglage de la température n'est pas visible)	Le moteur canalisé restera éteint sauf si la température des fumées ne dépasse pas les températures normales de fonctionnement
SET réglé sur AUTO (le réglage de la température n'est pas visible)	Quand le seuil spécifique d'activation est atteint et dépassé, quand la température n'est pas encore atteinte (CONTACT FERME), le moteur de la canalisation suivra l'évolution du poêle. Quand la température définie sur le thermostat (CONTACT OUVERT) est atteinte, le moteur de la canalisation se mettra sur OFF, puis se rallumera quand il y aura une nouvelle demande.
SET réglé sur COMFORT (le réglage de la température n'est pas visible)	Quand le seuil spécifique d'activation est atteint et dépassé, avec la température à atteindre (CONTACT FERME), le moteur de la canalisation suivra l'évolution du poêle mais à une vitesse plus faible qu'en SET AUTO, pour un plus grand confort acoustique et ambiant. Quand la température définie sur le thermostat (CONTACT OUVERT) est atteinte, le moteur de la canalisation s'éteindra, puis se rallumera quand il y aura une nouvelle demande.

AVEC SONDE (NTC 10K)

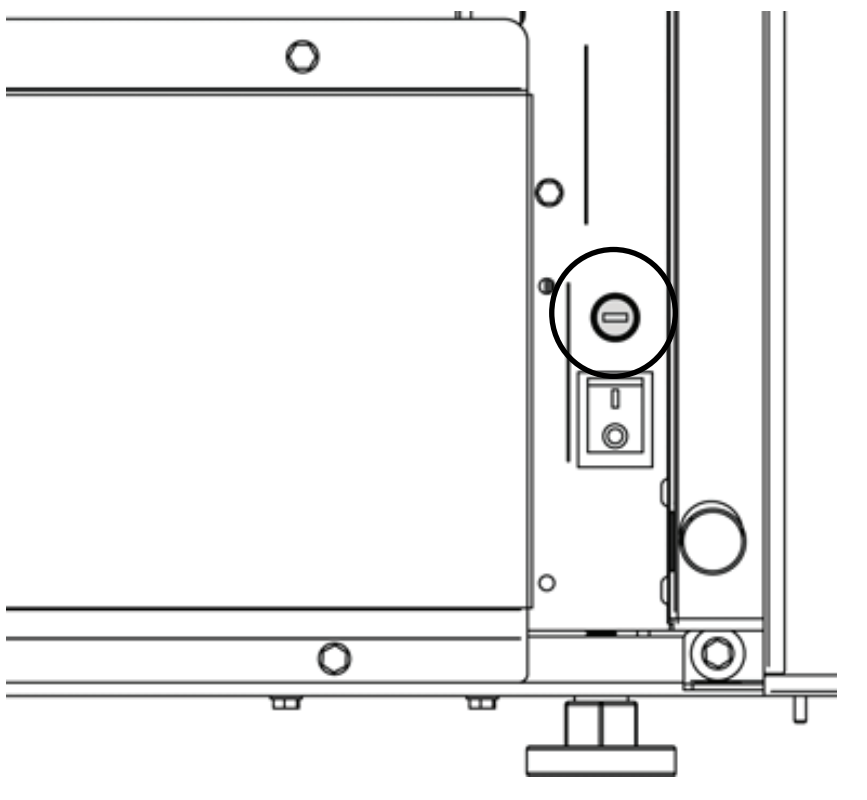
Retirer le shunt et brancher la sonde NTC présente dans le local dans lequel la température doit être régulée par thermostat, à travers la canalisation.

3 modalités de gestion :

FONCTIONNEMENT DE LA CANALISATION AVEC SONDE NTC 10KΩ (EN OPTION)	
SET réglé sur OFF Régler la température souhaitée (de 7 à 37 °C)	Le moteur canalisé restera éteint sauf si la température des fumées ne dépasse pas les températures normales de fonctionnement
SET réglé sur AUTO Régler la température souhaitée (de 7 à 37 °C)	Quand le seuil spécifique d'activation est atteint et dépassé, avec la température à atteindre, le moteur de la canalisation suivra l'évolution du poêle. Quand la température définie dans la TEMPÉRATURE est atteinte, le moteur de la canalisation se mettra sur OFF, puis se rallumera quand il y aura une nouvelle demande.
SET réglé sur COMFORT Régler la température souhaitée (de 7 à 37 °C)	Quand le seuil spécifique d'activation est atteint et dépassé, avec la température à atteindre, le moteur de la canalisation suivra l'évolution du poêle mais à une vitesse plus faible qu'en SET AUTO, pour un plus grand confort acoustique et ambiant. Quand la température définie dans la TEMPÉRATURE est atteinte, le moteur de la canalisation s'éteindra, puis se rallumera quand il y aura une nouvelle demande.

FUSIBLE

En cas de défaut d'alimentation du poêle, il est recommandé de faire vérifier l'état du fusible par un technicien habilité.



NOTES POUR LE FONCTIONNEMENT CORRECT

Pour un fonctionnement correct du poêle à pellet, il est nécessaire de respecter les indications suivantes :

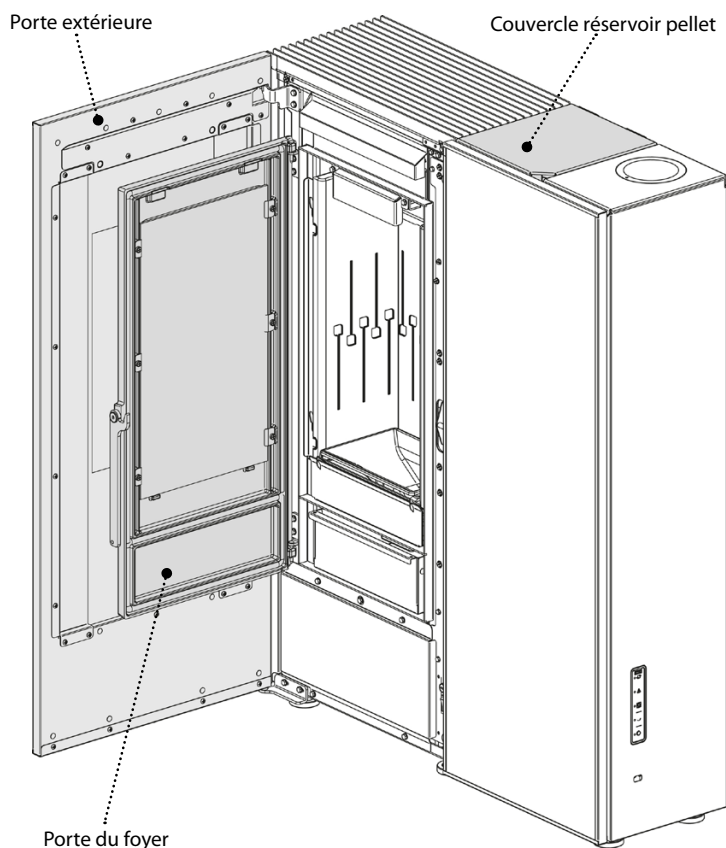
Durant le fonctionnement du poêle, mais aussi pendant son utilisation, toutes les portes (réservoir pellet, porte, tiroir à cendre), doivent rester fermés. Elles ne peuvent être ouvertes que le temps nécessaire au chargement du combustible et à la maintenance.

Le non-respect de l'une des observations décrites ci-dessus au cours du fonctionnement, entraînera la visualisation sur l'afficheur :

« **FERMER RESERVOIR-PORTE** »

Cette signalisation indique que 60 secondes sont à disposition pour fermer la porte et le couvercle du réservoir.

Au bout de 60 secondes, le poêle se mettra, au moment de l'allumage, en défaut « **AL DEPR** » tandis que durant le fonctionnement normal le poêle se mettra en « **ATTENTE REFROIDISSEMENT** » pour ensuite redémarrer automatiquement quand les conditions seront présentes (poêle froid, etc.).



DURANT LE FONCTIONNEMENT, LA PORTE EXTÉRIEURE DOIT TOUJOURS RESTER FERMÉE !

PELLET ET CHARGEMENT

Les pellets sont fabriqués en soumettant à une pression très élevée la sciure, c'est-à-dire les déchets de bois pur (sans vernis), produits par les scieries, les menuiseries et autres activités liées à l'usinage et à la transformation du bois.

Ce type de combustible est absolument écologique puisqu'il n'utilise aucune colle pour le compacter. En effet, la compacité des pellets dans le temps est garantie par une substance naturelle qui se trouve dans le bois : la lignine.

En plus d'être un combustible écologique, puisqu'il exploite au maximum les résidus du bois, le pellet présente aussi des avantages techniques. Alors que le bois possède un pouvoir calorifique de 4,4 kW/kg (avec 15% d'humidité, donc après 18 mois environ de séchage), celui du pellet est de 5 kW/kg.

La densité du pellet est de 650 kg/m³ et le contenu en eau représente 8% de son poids. C'est pourquoi il n'est pas nécessaire de sécher le pellet pour obtenir un rendement calorifique suffisant.

Le granulé de bois utilisé devra être certifié de classe **A1** selon la norme **ISO 17225-2 (ENplus-A1, DIN Plus ou NF 444** de catégorie «NF Granulés Biocombustible Bois Qualité Haute Performance»).

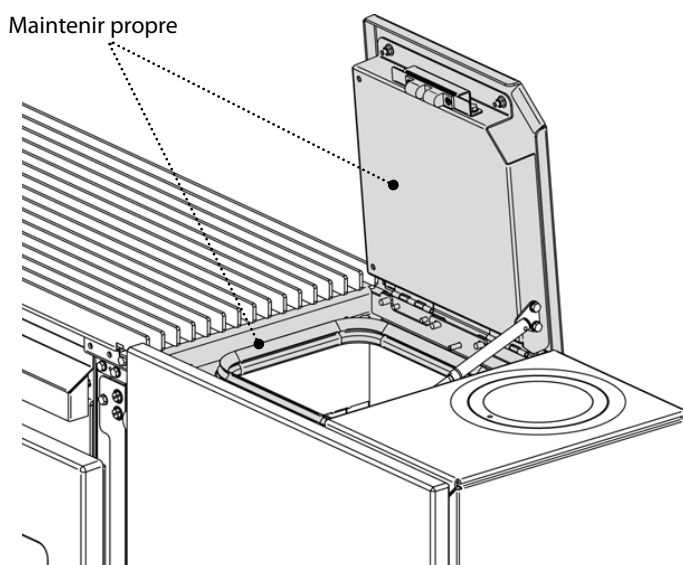
UNI EN 303-5 avec les caractéristiques suivantes : teneur en eau ≤ 12%, teneur en cendres ≤ 0,5% et pouvoir calorifique inférieur >17 MJ/kg (en cas de poêles).

Pour ses produits, le fabricant conseille toujours d'utiliser un granulé de 6 mm de diamètre.

STOCKAGE DU GRANULÉ

Pour garantir une combustion sans problèmes il faut que le granulé soit conservé dans un lieu non humide.

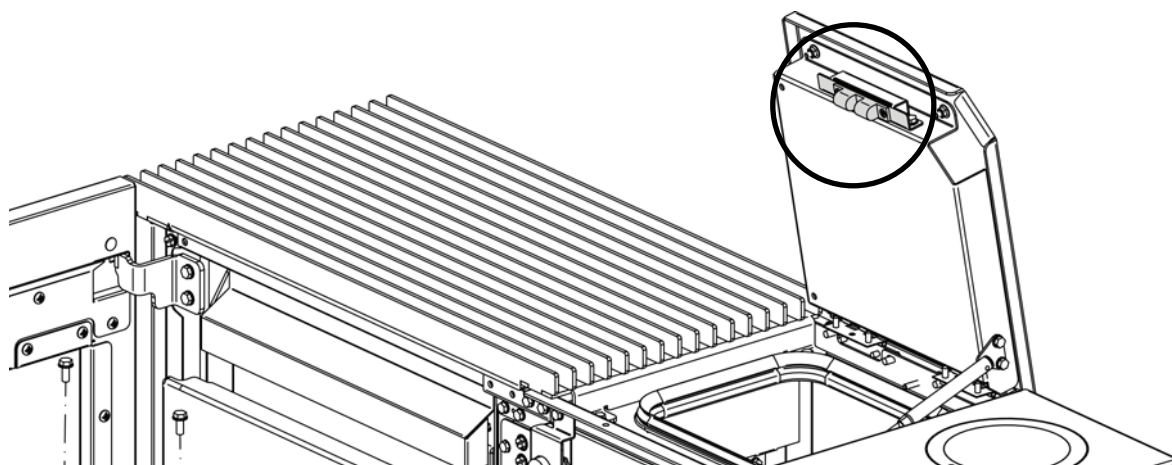
Ouvrir le couvercle du réservoir et charger le granulé à l'aide d'une écope.



L'UTILISATION DE PELLETS DE MAUVAISE QUALITÉ OU DE TOUT AUTRE MATÉRIEL ENDOMMAGE LES FONCTIONS DE VOTRE POÊLE ET PEUT ENTRAÎNER LA PERTE DE VALIDITÉ DE LA GARANTIE ET DÉGAGER LE FABRICANT DE TOUTE RESPONSABILITÉ.

RÉSERVOIR PELLET - FERMETURE À PRESSION.

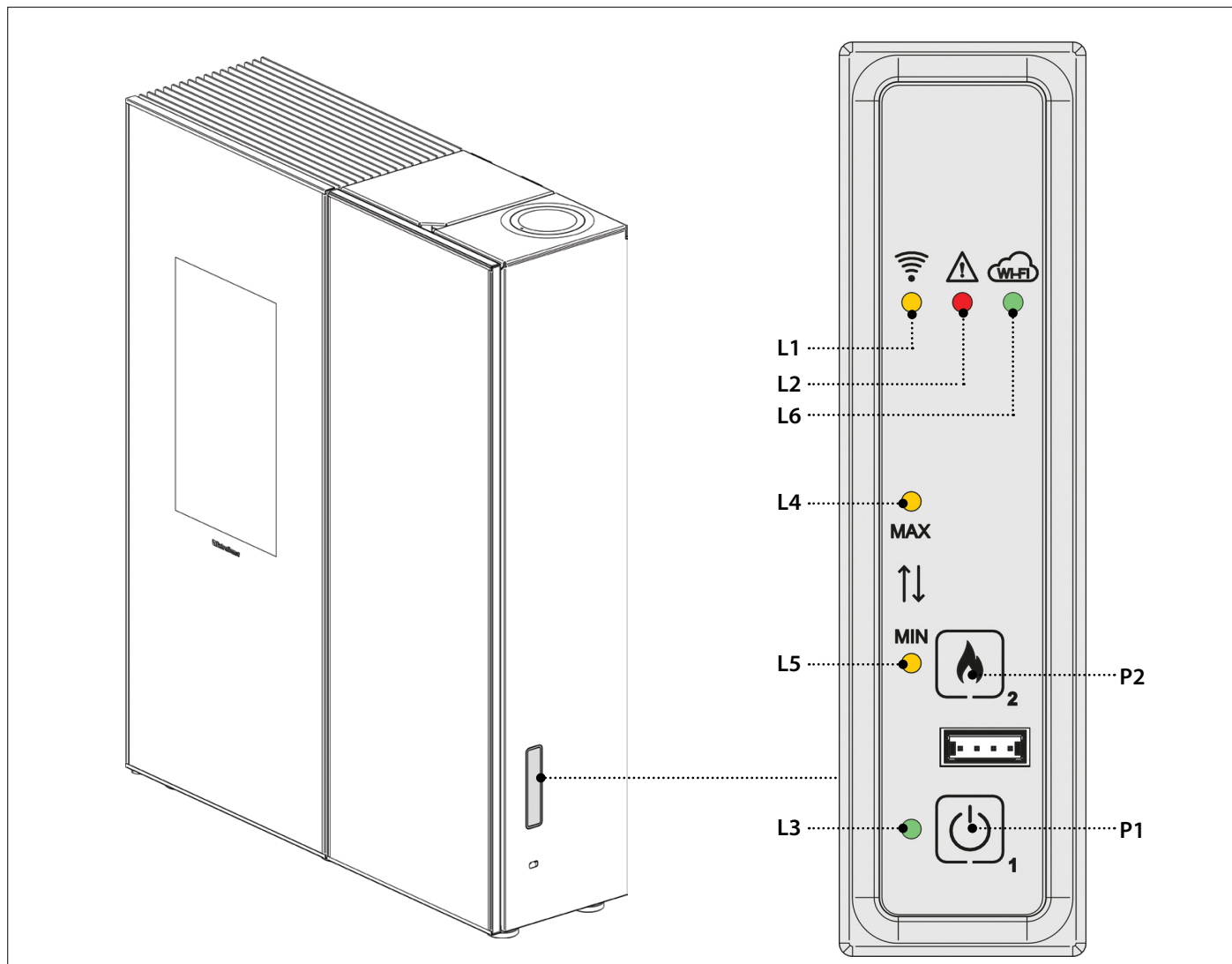
Durant le fonctionnement du poêle, le couvercle du réservoir à pellet doit toujours rester fermé.




NOUS RECOMMANDONS DE NE PAS POSER DIRECTEMENT LE SAC SUR LE POÊLE POUR REMPLIR LE RÉSERVOIR ! REMPLIR TOUJOURS LE RÉSERVOIR AVEC UNE PELLE. IL NE FAUT PAS FROTTER NI POSER DES POIDS SUR LE JOINT DU RÉSERVOIR. IL FAUT TOUJOURS MAINTENIR LA SURFACE D'APPUI DU JOINT DU COUVERCLE DU RÉSERVOIR BIEN PROPRE. VÉRIFIER RÉGULIÈREMENT L'ÉTAT DU JOINT. EN CAS DE DÉTÉRIORATION, CONTACTER LE TECHNICIEN AGRÉÉ LE PLUS PROCHE.

CARTE RADIO/URGENCE

Le poêle est doté d'une carte radio d'urgence, qui permet la gestion de base du poêle en cas de panne ou de dysfonctionnement de la télécommande.







Les fonctions pouvant être gérées par la carte d'urgence sont :

P1	On/Off poêle.
P2	Réglage puissance. De manière alternée, quand il est enfoncé.
	-

L1 : Voyant Jaune	Voyant éteint : communication radio absente. Voyant allumé : communication radio présente.	L4 : Voyant Jaune	Voyant allumé : 5 [^] puissance définie (par l'utilisateur).
L2 : Voyant rouge	Voyant éteint : fonctionnement normal. Voyant allumé : alarme en cours.	L5 : Voyant Jaune	Voyant allumé : 1 [^] puissance définie (par l'utilisateur).
L3 : Voyant Vert	Voyant éteint : poêle éteint. Voyant allumé : poêle allumé. Voyant clignotant : poêle allumé en phase de nettoyage, alarme, stand-by/ attente refroidissement et/ou attente blackout.	L6 : Voyant Vert	Voyant pour gestion WIFI : Voir chapitre WIFI

TÉLÉCOMMANDE CONFIGURATION

LA PROCÉDURE DE CODIFICATION DE LA TÉLÉCOMMANDE :

1. Couper l'alimentation du poêle.
2. Appuyer simultanément sur les touches  et **OK** jusqu'à l'apparition de la page-écran de sélection de l'*UNITE*.
3. Par le biais des touches  et  sélectionner la nouvelle *UNITE*.
4. Alimenter le poêle. Dans les 10 secondes (Le voyant clignote sur le module d'urgence), confirmer l'unité choisie en appuyant sur la touche **OK** de la télécommande.
5. Pour confirmer la configuration, le voyant du module d'urgence reste allumé pendant 5 secondes.
6. Si la configuration n'a pas été correctement effectuée, l'afficheur visualisera «  ». Dans ce cas-là, répéter la procédure.



LA TÉLÉCOMMANDE EST DÉJÀ CONFIGURÉE AVEC « UNITÉ 0 ». SI UN AUTRE POÊLE EST PRÉSENT, POUR ÉVITER TOUTE INTERFÉRENCE, IL FAUT EFFECTUER UNE NOUVELLE CONFIGURATION ET MODIFIER L'UN DES DEUX POÊLES.






CERTAINS APPAREILS À RADIOFRÉQUENCE (EX. PORTABLES, ETC.) POURRAIENT INTERFÉRER AVEC LA COMMUNICATION ENTRE LA TÉLÉCOMMANDE ET LE POÊLE.

ÉTALONNAGE DE LA SONDE D'AMBIANCE DE LA TÉLÉCOMMANDE

Ce mode permet de régler la température ambiante mesurée par la télécommande (uniquement avec la ventilation activée). Pour un étalonnage correct, il est conseillé de placer la télécommande dans une pièce à température constante et d'attendre au moins deux heures.

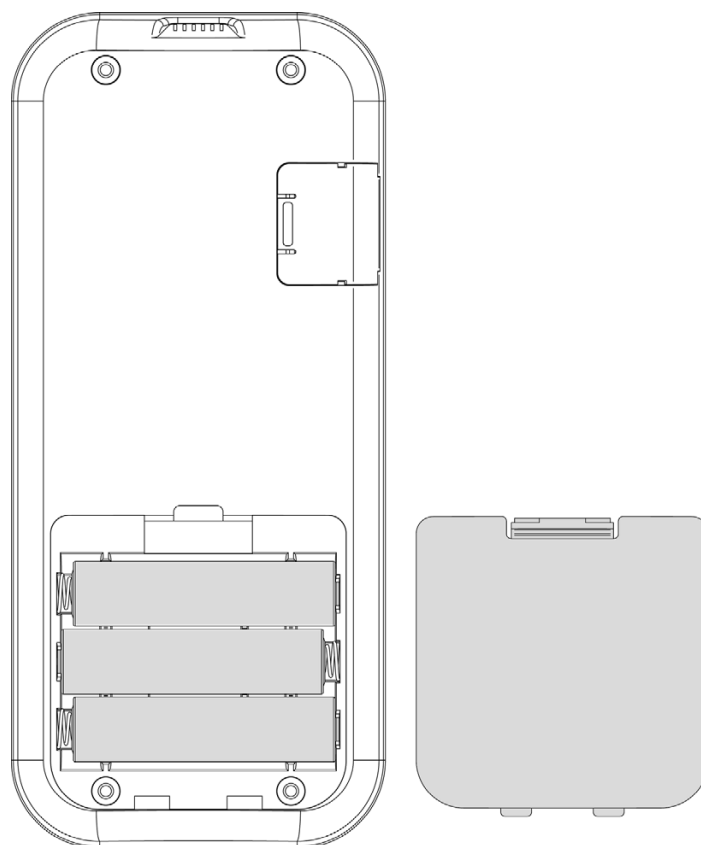
La procédure d'étalonnage est la suivante :

- ♦ Accéder au menu, et aller sur « MENU TECHNIQUE ».
- ♦ Saisir la clé d'accès « F4 ». - « ADJ SONDE TELEC. »
- ♦ A l'aide des touches  ou  régler l'étalonnage ambiant souhaité.
- ♦ Enregistrer et quitter à l'aide de la touche .

TYPE ET REMPLACEMENT DES PILES

Pour insérer/ remplacer les piles il suffit d'enlever le couvercle de protection des piles au dos de la télécommande (figure 1). Insérer les piles en respectant les symboles présents sur la télécommande et sur la pile.

Pour son fonctionnement, 3 Piles AAA sont nécessaires.



(figure 1)



Respecter l'environnement !

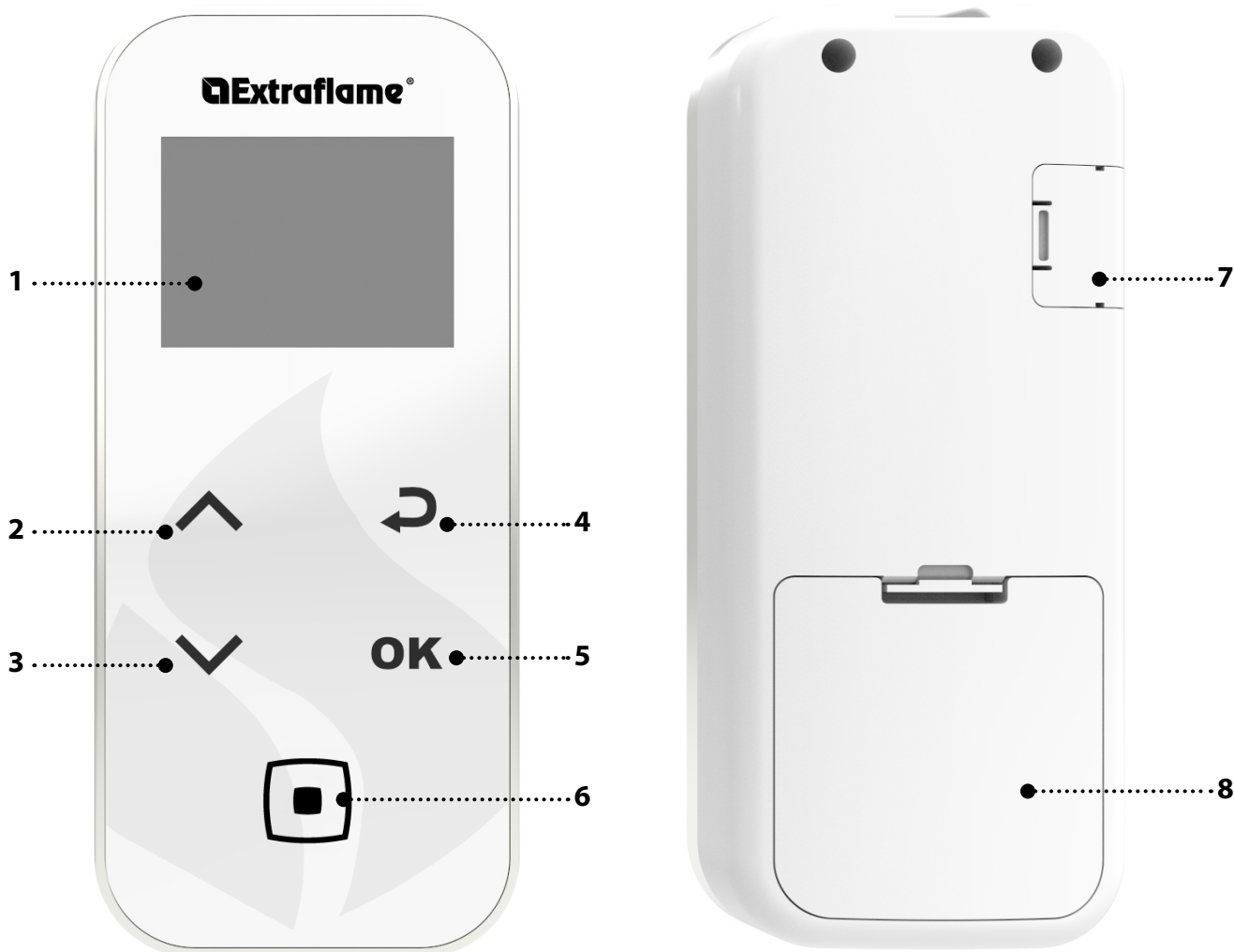
Les piles usées contiennent des métaux nocifs pour l'environnement, elles doivent donc être éliminées séparément dans des conteneurs prévus à cet effet.

CARACTÉRISTIQUES DE LA TÉLÉCOMMANDE

- ♦ La télécommande est dotée d'un afficheur LCD rétroéclairé. Le rétroéclairage dure 5 secondes. L'afficheur s'éteint au bout d'un certain temps pour réduire la consommation des piles (modalité sleep).
- ♦ Il se rallume après avoir appuyé sur la touche ON/OFF (6).

ATTENTION !

- ♦ Ne pas mettre la télécommande en contact direct ou indirect avec de l'eau. La télécommande pourrait ne pas fonctionner correctement en présence d'humidité ou d'exposition à l'eau.

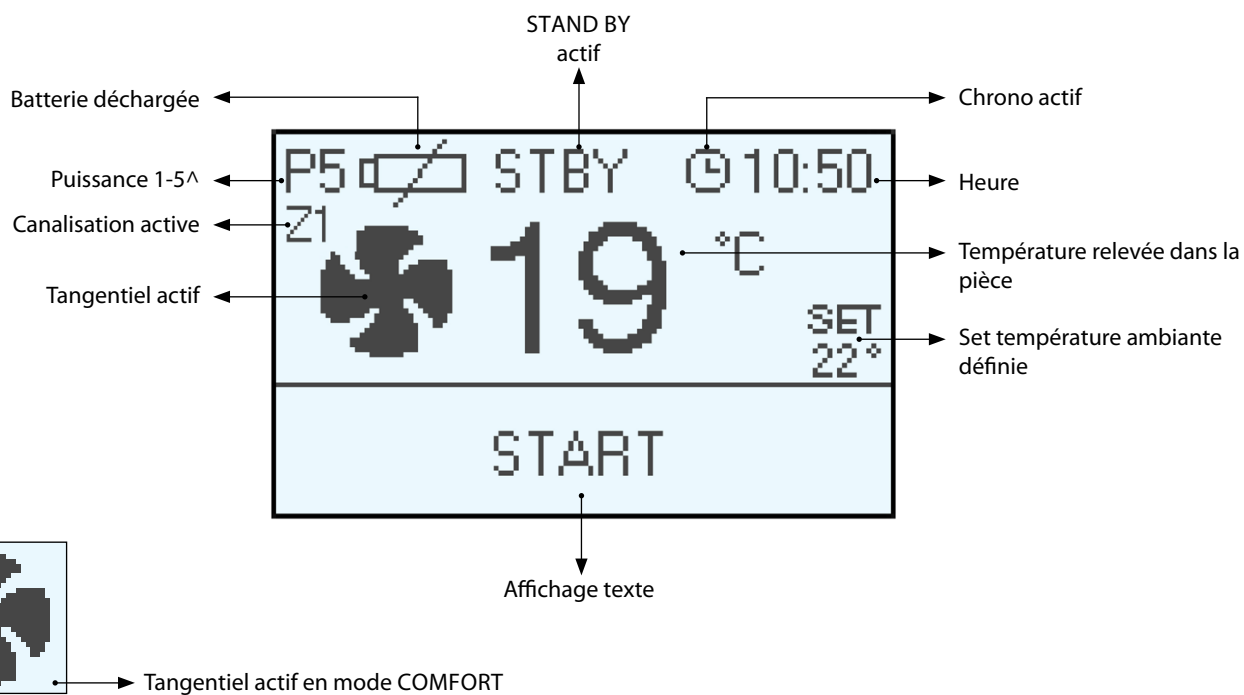


1.	ECRAN
2.	SET PUISSANCE/ parcourir les menus/ augmenter - sélectionner une configuration
3.	SET THERMOSTAT ambiant/ parcourir les menus/ diminuer - désélectionner une configuration
4.	Touche retour
5.	Touche d'accès au MENU et CONFIRMATION
6.	ON/OFF poêle ou annulation mode sleep.
7.	Entrée câble série
8.	Logement des piles

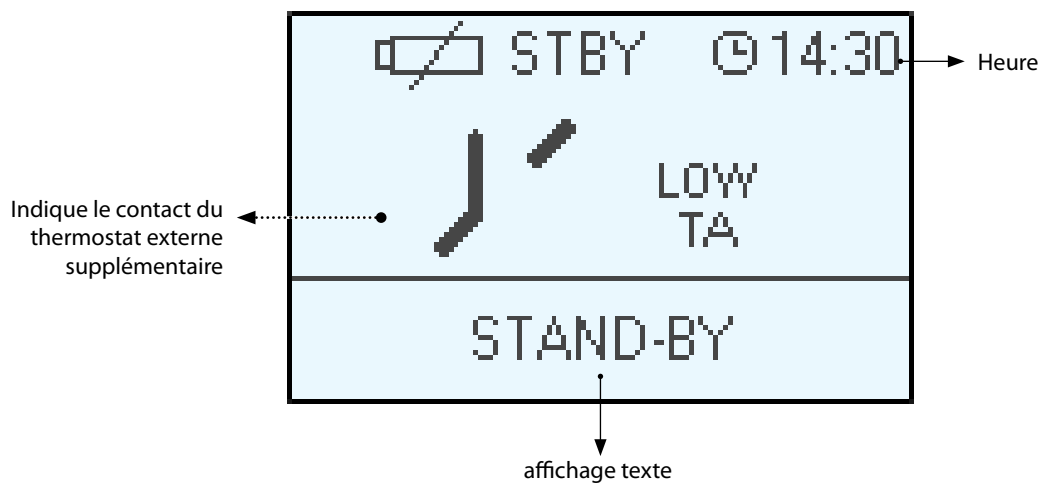
BANDES DE FREQUENCE	PUISSANCE MAXIMALE TRANSMISE
868,3 MHz	4 mW ERP
869,85 MHz	4 mW ERP

ECRAN



AFFICHEUR EN COURS DE FONCTIONNEMENT




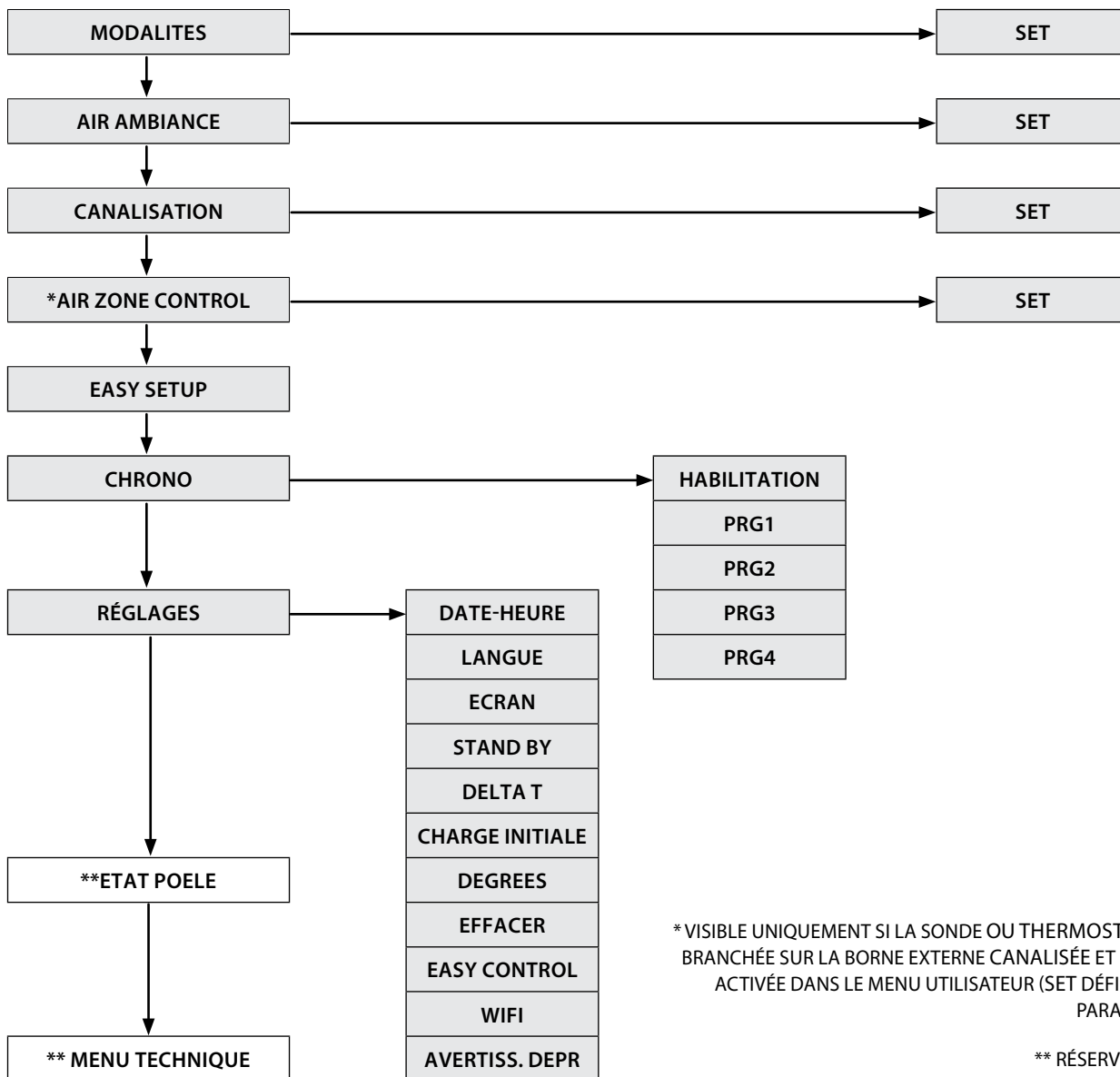
PAGE-ÉCRAN AVEC THERMOSTAT EXTERNE BRANCHE A LA BORNE « TA »



MENU GÉNÉRAL

TOUCHE	FONCTION
	Défilement des paramètres Modification des données de configuration
	Touche allumage - arrêt

TOUCHE	FONCTION
	Touche précédent - quitter
OK	Touche d'accès au menu



* VISIBLE UNIQUEMENT SI LA SONDÉ OU THERMOSTAT D'ENTRÉE EST BRANCHÉE SUR LA BORNE EXTERNE CANALISÉE ET SI CANALISATION ACTIVÉE DANS LE MENU UTILISATEUR (SET DÉFINI SUR UN AUTRE PARAMÈTRE QUE OFF)

** RÉSERVÉ AU TECHNICIEN

MISES EN GARDE GÉNÉRALES

Conseils à suivre durant les premières mises en marche du produit :

Au cours des premières heures de fonctionnement, des fumées et des odeurs peuvent être émises ; elles sont dues au processus normal de « rodage thermique ».

Au cours de ce processus, d'une durée variable en fonction du produit, il est recommandé de :

- Bien aérer la pièce
- Si présentes, retirer les pièces en faïence ou en pierre naturelle de la partie supérieure du produit.
- Activer le produit à la puissance et température maximales
- Éviter de rester longtemps dans la pièce
- Ne pas toucher les surfaces du produit

Remarques :

Le processus se termine au bout de quelques cycles de chauffage/ rafraîchissement.

Pour la combustion, ne pas utiliser des éléments ou des substances différentes de celles indiquées dans le manuel.

Avant de procéder à l'allumage du produit, il faut effectuer les contrôles suivants :

- S'il est prévu de brancher le produit à un circuit hydraulique, ce dernier doit être complet et en état de marche, et respecter les indications figurant dans le manuel du produit et les normes en vigueur en la matière.
- Le réservoir à pellet doit être complètement rempli
- La chambre de combustion et le brasier doivent être propres
- Vérifier la fermeture hermétique de la porte du foyer, du tiroir à cendres et du réservoir à pellet (si présent en version hermétique) ; ces derniers doivent être fermés et sans aucun corps étranger au niveau des éléments et des joints d'étanchéité.
- Vérifier que le cordon d'alimentation est correctement branché
- L'interrupteur bipolaire (si présent) doit être mis sur « 1 ».

CONFIGURATIONS POUR LE PREMIER ALLUMAGE

Après avoir branché le câble d'alimentation au dos du générateur, mettre l'interrupteur sur (I).

L'interrupteur sert à alimenter la carte du générateur.

Le générateur reste éteint et une première page avec le message OFF s'affiche sur le panneau.

DATE-HEURE

Ce menu permet de régler l'heure et la date.

Pour le réglage : OK > RÉGLAGES > DATE-HEURE

LANGUE

Ce menu permet de régler la langue préférée.

Pour le réglage : OK > RÉGLAGES > LANGUE

Les langues disponibles sont : Les langues disponibles sont : Italien - Anglais - Allemand - Français - Espagnol - Portugais - Danois - Estonien - Croate - Slovène - Hollandais - Polonais - Tchèque.

DEGREES

Ce menu permet de sélectionner l'unité de mesure souhaitée.

Pour le réglage : OK > RÉGLAGES > DEGREES



**NE JAMAIS UTILISER AUCUN LIQUIDE INFLAMMABLE POUR L'ALLUMAGE !
AU COURS DU REMPLISSAGE, NE PAS PLACER LE SAC DE PELLET CONTRE LE POÊLE BOUILLANT !
EN CAS DE PROBLÈMES D'ALLUMAGE RÉPÉTÉS, CONTACTER UN TECHNICIEN AUTORISÉ.**



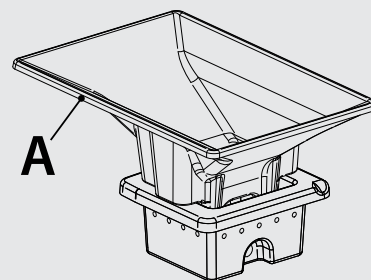
ALLUMAGE RATÉ

**LE PREMIER ALLUMAGE POURRAIT NE PAS FONCTIONNER ÉTANT DONNÉ QUE LA VIS SANS FIN EST VIDE ET N'ARRIVE PAS TOUJOURS À CHARGER À TEMPS LE BRASIER AVEC LA QUANTITÉ NÉCESSAIRE DE PELLETS POUR LE DÉMARRAGE RÉGULIER DE LA FLAMME.
SI LE PROBLÈME NE SE PRODUIT QU'APRÈS QUELQUES MOIS DE FONCTIONNEMENT, VÉRIFIER QUE LES OPÉRATIONS DE NETTOYAGE COURANTES, FIGURANT DANS LE MANUEL DU POÊLE, AIENT ÉTÉ CORRECTEMENT RÉALISÉES**




IL EST INTERDIT D'UTILISER L'APPAREIL SANS LE CONVOYEUR DE CENDRES (A).

**SON RETRAIT COMPROMET LA SÉCURITÉ DU PRODUIT ET ENTRAÎNE L'ANNULATION IMMÉDIATE DE LA PÉRIODE DE GARANTIE.
EN CAS D'USURE OU DE DÉTÉRIORATION, DEMANDER AU SERVICE D'ASSISTANCE DE REMPLACER LA PIÈCE (REPLACEMENT NON COUVERT PAR LA GARANTIE DU PRODUIT CAR IL S'AGIT D'UNE PIÈCE SUJETTE À USURE).**



FONCTIONNEMENT ET LOGIQUE

ALLUMAGE

Après avoir vérifié les points précédemment énumérés, appuyer sur la touche  pendant trois secondes pour allumer le poêle. Pour la phase d'allumage, 15 minutes sont à disposition pour vérifier la présence de la flamme. Quand la température de contrôle est atteinte, le poêle interrompt la phase d'allumage et passe en DEMARRAGE.

DEMARRAGE

Durant la phase de démarrage, le poêle se stabilise en augmentant progressivement la combustion, pour démarrer ensuite la ventilation, et passer en TRAVAIL.

TRAVAIL

Au cours de la phase de travail, le poêle atteint le SET PUISSANCE défini par l'utilisateur, et chauffe la pièce jusqu'à l'atteinte du SET THERMOSTAT. Voir la rubrique suivante.

RÉGLAGE SET THERMOSTAT

Le SET thermostat ambiant peut être réglé à l'aide des boutons 2 et 3, sur LOW-TA - 7°C - 37°C - HOT. Si la valeur est comprise entre 07°C et 37°C, le poêle contrôle la température ambiante à travers une sonde intégrée dans la télécommande. Après avoir atteint la température configurée, le poêle réduit automatiquement la puissance pour garantir un confort optimal et réduire la consommation de pellet : ce processus s'appelle « modulation ».

LOW-TA - HOT




Si le SET THERMOSTAT est « LOW-TA » (set sous le seuil des 7°) le contrôle de température est confié au contact thermostat supplémentaire, et ignore donc la sonde de température intégrée dans la télécommande.

Si le contact est ouvert (satisfait), alors le poêle se met au minimum.

Si le contact est fermé (demande), alors le poêle fonctionne toujours à la puissance configurée.

Si la configuration est sur « HOT » (set supérieur à 37°C) le poêle fonctionne tout le temps et uniquement à la puissance configurée, et ignore donc le contact externe et la sonde de température.

RÉGLAGE SET PUISSANCE

Le set puissance a 5 niveaux de fonctionnement, La pression de la touche  permet de visualiser la puissance définie modifiable à l'aide des touches  ou .

Puissance 1 = niveau minimal - Puissance 5 = niveau maximal.

La confirmation de la modification s'effectue en appuyant sur la touche **OK**.

SOUFFLAGE AUTO

Au cours de la phase de travail et à intervalles réguliers, le poêle effectue un nettoyage du brasier appelé « SOUFFLAGE AUTO ».

L'activation de cette fonction est visible sur l'afficheur avec le message correspondant. Durant le « SOUFFLAGE AUTO », le chargement du pellet est ralenti et le moteur des fumées est accéléré.

A la fin de la phase de nettoyage, le poêle se remet en mode travail avec des conditions de fonctionnement normales.

ARRÊT

Appuyer sur la touche  pendant trois secondes.

Après avoir réalisé cette opération, l'appareil entre automatiquement en phase d'arrêt et bloque le chargement du pellet.

Le moteur d'aspiration des fumées et le moteur de la ventilation de l'air chaud resteront allumés tant que la température du poêle ne descend pas en-deçà du seuil de sécurité.

RALLUMAGE

Le rallumage du poêle est possible uniquement si la température des fumées est inférieure à un seuil prédéfini et si un temps minimum de sécurité s'est écoulé.

MODALITES

Ce menu permet de définir la logique de fonctionnement de la machine. Modes : (AUTOMATIC, SELF CONTROL)

En sélectionnant le mode AUTOMATIC la puissance du poêle se régulera automatiquement pour atteindre la température définie sans la dépasser.

Cette fonctionnalité améliore l'expérience d'utilisation du générateur en termes de consommation, de confort thermique et acoustique et de réduction du besoin de nettoyage et d'entretien.

En sélectionnant le mode SELF CONTROL le poêle chauffera la pièce à la température définie en se maintenant à la puissance réglée par l'utilisateur.

Pour le réglage : OK > MODALITÉS > SET

AIR AMBIANCE

Ce menu permet de définir la vitesse du moteur de ventilation supérieure.

Modes : (AUTO, COMFORT, OFF).

En sélectionnant le mode « confort », la vitesse de l'air supérieur se met à une vitesse réduite. En sélectionnant le mode off, l'air supérieur s'éteint.

Pour le réglage : OK > AIR AMBIANCE > SET

CANALISATION

Ce menu permet de définir la vitesse du moteur de canalisation. Modes : (AUTO, COMFORT, OFF).

En sélectionnant le mode COMFORT, la vitesse de la canalisation se met à une vitesse réduite. En sélectionnant le mode off, la canalisation s'éteint.

Pour le réglage : OK > CANALISATION > SET

AIR ZONE CONTROL

Ce menu permet d'activer le mode AIR ZONE CONTROL

Modes : (ON, OFF)

En sélectionnant ON, le poêle optimisera le réglage afin que la chaleur soit envoyée aux canalisations, quand la température définie pour la pièce principale a été atteinte.

Pour le réglage : OK > AIR ZONE CONTROL > SET

EASY SETUP

Le poids volumétrique du pellet est le rapport entre le poids et le volume du pellet. Ce rapport peut changer tout en conservant la qualité du pellet. La fonction EASY SETUP permet de varier le réglage du poids volumétrique en augmentant ou diminuant les valeurs prédéfinies. Dans le programme du poêle, les valeurs disponibles vont de « - 3 » à « + 3 » ; tous les poêles sont réglés au moment de la production avec la valeur optimale de 0.

En présence d'un dépôt excessif sur le brasier, entrer dans le programme EASY SETUP et diminuer la valeur d'une unité à « - 1 » ; attendre ensuite le jour suivant et, en l'absence d'amélioration, diminuer une nouvelle fois jusqu'à un maximum de « - 3 ». En cas de besoin d'augmenter le réglage du poids volumétrique du pellet, passer de la valeur par défaut « 0 » à « + 1, + 2, + 3 » en fonction du besoin.

Pour le réglage : OK > EASY SETUP

DEPOT EXCESSIF DE PELLETS DANS LE BRASIER			FONCTIONNEMENT NORMAL	PEU DE DÉPÔT DE PELLETS DANS LE BRASIER		
-3	-2	-1	0	+1	+2	+3
TROISIÈME PLAGE DE DIMINUTION SI LES DEUX PREMIÈRES SONT INSUFFISANTES	DEUXIÈME PLAGE DE DIMINUTION SI LA PREMIÈRE EST INSUFFISANTE	PREMIÈRE PLAGE DE DIMINUTION (TESTER 1 JOUR)	VALEUR OPTIMALE PAR DÉFAUT	PREMIÈRE PLAGE D'AUGMENTATION	DEUXIÈME PLAGE D'AUGMENTATION SI LA PREMIÈRE EST INSUFFISANTE	TROISIÈME PLAGE D'AUGMENTATION SI LES DEUX PREMIÈRES SONT INSUFFISANTES

N.B. : Si ces réglages ne résolvent pas les dépôts de pellet présents dans le brasier, contacter le centre d'assistance le plus proche.

CHRONO

Cette fonction permet de programmer l'allumage et l'arrêt du poêle automatiquement.
Le CHRONO est par défaut désactivé.

Le chrono permet de programmer 4 créneaux horaires par jour, à utiliser pour tous les jours de la semaine. **Dans chaque créneau horaire, il est possible de configurer l'heure d'allumage et d'arrêt, les jours d'utilisation du créneau horaire programmé, la température souhaitée et la puissance. Le réglage du jour et de l'heure actuelle est fondamental pour le fonctionnement correct du chrono.**

Recommandations

Avant d'utiliser la fonction chrono, il est nécessaire de définir le jour et l'heure actuelle ; vérifier par conséquent d'avoir suivi les points énumérés dans le sous-chapitre « DATE-HEURE ». Pour que la fonction chrono fonctionne correctement, il faut, en plus de la programmer, l'activer. Les 4 créneaux horaires peuvent être superposés par l'intermédiaire des heures d'allumage et d'extinction. Cela permet d'obtenir une association d'horaires pendant lesquels il est possible de définir plusieurs températures et puissances sans influencer l'état de travail du poêle.

N.B : en cas de présence de créneaux superposés, le produit reste allumé jusqu'à l'heure d'extinction la plus tardive.

HABILITATION

Permet d'activer/désactiver le chrono et les différents créneaux horaires du poêle.

Pour le réglage : OK > CHRONO > HABILITATION

PRG 1-4

Prg x permet de définir l'heure d'allumage et d'arrêt, les jours d'utilisation du créneau horaire programmé et la température (LOW-TA - 07 - 37 °C - HOT) et aussi la puissance souhaitée. Le réglage du jour et de l'heure actuelle est fondamental pour le fonctionnement correct du chrono.

Pour le réglage : OK > CHRONO > PRGX

CHRONO	>	HABILITATION	>	PRG 1	ON/OFF	Active/désactive le PRG 1
		∨		PRG 2	ON/OFF	Active/désactive le PRG 2
		∨		PRG 3	ON/OFF	Active/désactive le PRG 3
		∨		PRG 4	ON/OFF	Active/désactive le PRG 4
		∨				
		PRG1	>	START PRG1	OFF-00:00-23:50	Heure allumage PRG1
		∨		STOP PRG1	OFF-00:00-23:50	Heure extinction PRG1
		∨		LUNDI...DIMANCHE	ON/OFF	Active/désactive les jours du PRG1
		∨		SET PRG1	LOW-TA - 07- 37 °C - HOT	Set thermostat PRG1
		∨		PUISSANCE PRG1	1-5	Set puissance PRG1
		∨				
		PRG2	>	START PRG2	OFF-00:00-23:50	Heure allumage PRG2
		∨		STOP PRG2	OFF-00:00-23:50	Heure extinction PRG2
		∨		LUNDI...DIMANCHE	ON/OFF	Active/désactive les jours du PRG2
		∨		SET PRG2	LOW-TA - 07- 37 °C - HOT	Set thermostat PRG2
		∨		PUISSANCE PRG2	1-5	Set puissance PRG2
		∨				
		PRG3	>	START PRG3	OFF-00:00-23:50	Heure allumage PRG3
		∨		STOP PRG3	OFF-00:00-23:50	Heure extinction PRG3
		∨		LUNDI...DIMANCHE	ON/OFF	Active/désactive les jours du PRG3
		∨		SET PRG3	LOW-TA - 07- 37 °C - HOT	Set thermostat PRG3
		∨		PUISSANCE PRG3	1-5	Set puissance PRG3
		∨				
		PRG4	>	START PRG4	OFF-00:00-23:50	Heure allumage PRG4
				STOP PRG4	OFF-00:00-23:50	Heure extinction PRG4
				LUNDI...DIMANCHE	ON/OFF	Active/désactive les jours du PRG4
				SET PRG4	LOW-TA - 07- 37 °C - HOT	Set thermostat PRG4
				PUISSANCE PRG4	1-5	Set puissance PRG4

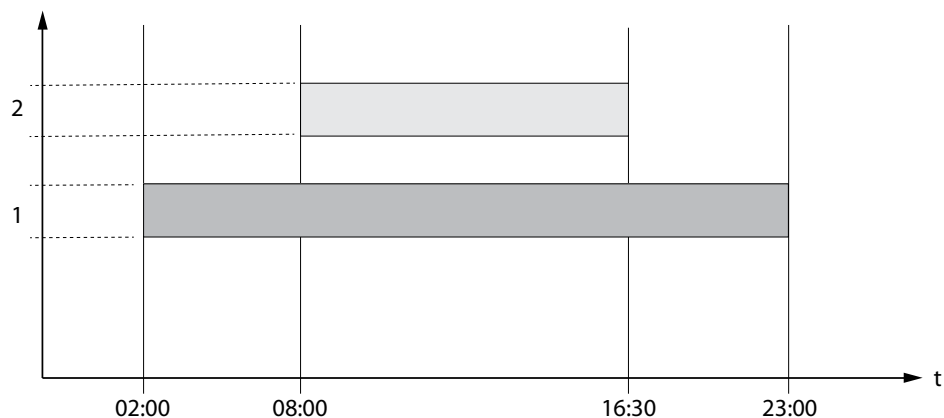


QUAND LE PROGRAMMATEUR HEBDOMADAIRE EST ACTIVÉ, L'ÉCRAN DE LA TÉLÉCOMMANDE AFFICHERA L'ICÔNE CORRESPONDANTE CI-CONTRE.

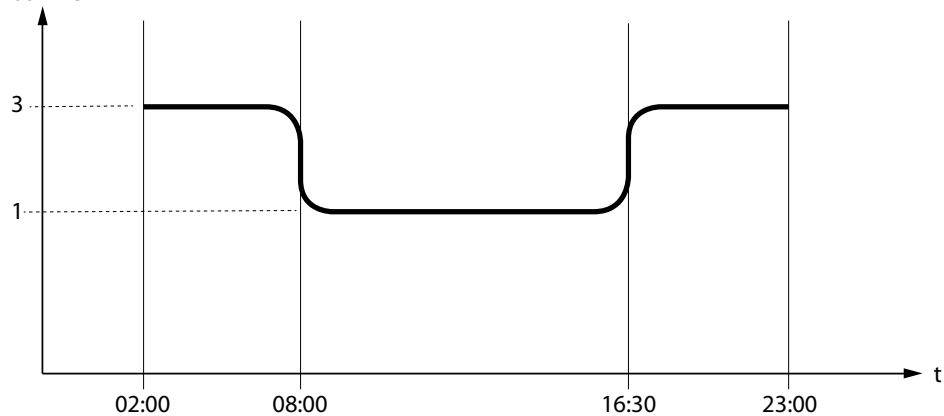


EXEMPLE CHRONO HORAIRE/CRÉNEAUX SUPERPOSÉS

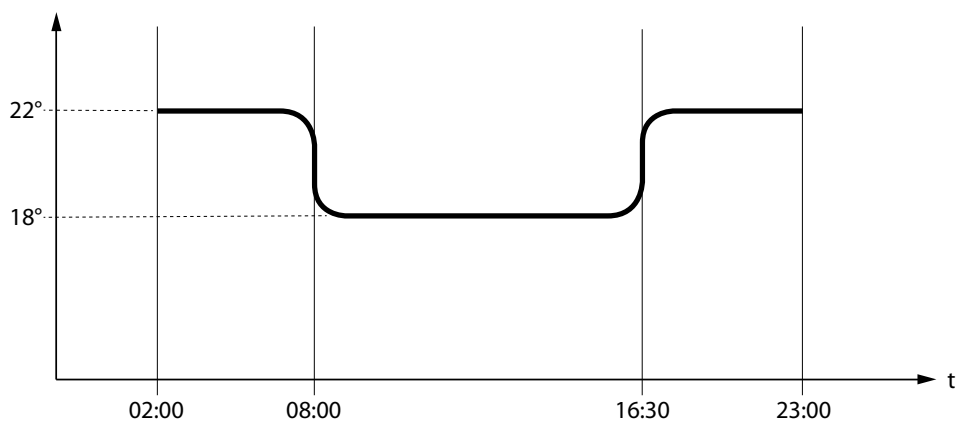
CRÉNEAU HORAIRE



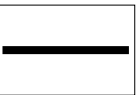


PUISSANCE



SET TEMPÉRATURE



	Créneau horaire 1	Start 02:00 Stop 23:00	Puissance 3 - set temp 22°C
	Créneau horaire 2	Start 08:00 Stop 16:30	Puissance 1 - set temp 18°C
	Fonctionnement poêle		

RÉGLAGES

- ◆ DATE-HEURE
- ◆ LANGUE
- ◆ SET DEGRÉS

VOIR CHAPITRE : RÉGLAGES PREMIER ALLUMAGE.

ECRAN

Le menu « ECRAN » permet de :



- ◆ Régler le contraste de l'afficheur.
- ◆ Activer/désactiver le rétroéclairage.
- ◆ Activer/désactiver le signal sonore.

STAND-BY ◆ Régler le minuteur de l'extinction du rétroéclairage de l'afficheur.

RESET ◆ Régler le minuteur de l'extinction de l'afficheur (modalité sleep).

Pour le réglage : OK > RÉGLAGES > ÉCRAN

DISPLAY	
	25
	ON
	ON
STAND-BY	4sec
RESET	20sec

STAND BY

La fonction STAND BY est utilisée pour un arrêt immédiat du poêle à la place d'une modulation de la puissance.

Pour le réglage : OK > RÉGLAGES > STAND BY

FONCTION STAND BY RÉGLÉE SUR ON

Si la fonction STAND BY est activée (ON), et que la température ambiante dépasse la valeur du SET THERMOSTAT + DELTA T OFF, le poêle se met alors en mode arrêt après un retard prédéfini par défaut, et affiche STAND BY.

Quand la température ambiante est inférieure au SET THERMOSTAT - DELTA-T ON et après un éventuel temps de refroidissement, le poêle se rallume.

FONCTION STAND BY CONFIGURÉE SUR OFF (CONFIGURATION PAR DÉFAUT)

Si la fonction STAND BY n'est pas activée (OFF) et que le poêle dépasse la température ambiante définie, il se met au minimum, module et affiche MODULATION. Quand la température ambiante est inférieure au SET THERMOSTAT le poêle se remet à fonctionner à la puissance configurée et affiche TRAVAIL.

FONCTIONNEMENT AVEC THERMOSTAT SUPPLÉMENTAIRE (EN OPTION)

FONCTION STAND BY CONFIGURÉE SUR OFF (CONFIGURATION PAR DÉFAUT)

Si la fonction STAND BY n'est pas activée (OFF) et que le poêle dépasse la température ambiante définie sur le thermostat supplémentaire (contact ouvert), il se met au minimum et affiche MODULATION. Quand la température ambiante est inférieure au set défini sur le thermostat supplémentaire (contact fermé), le poêle recommence à fonctionner à la puissance définie et affiche TRAVAIL.

FONCTION STAND BY RÉGLÉE SUR ON

Quand la fonction STAND BY est activée (ON), quand la température ambiante définie sur le thermostat supplémentaire (contact ouvert) est atteinte, il se mettra en condition d'arrêt après un retard défini par défaut, et affichera STAND BY.

Quand la température ambiante sera inférieure au set défini sur le thermostat supplémentaire (contact fermé) et après un éventuel temps de refroidissement, le poêle se rallumera.



**POUR UN FONCTIONNEMENT CORRECT REGLER SET THERMOSTAT SUR LOW-TA.
> VOIR CHAPITRE INSTALLATION THERMOSTAT SUPPLÉMENTAIRE**

DELTA T

Cette fonction permet le réglage des seuils d'hystérésis pour l'allumage (DELTA T ON) et l'arrêt (DELTA T OFF), utilisés pour générer l'intervalle de réglage s'il n'est pas géré par un thermostat externe.

Les valeurs possibles pour le DELTA-T varient de : 0.5 - 5°C

Pour le réglage : OK > RÉGLAGES > DELTA-T

CHARGE INITIALE

Cette fonction permet d'activer le motoréducteur de chargement du pellet pour un fonctionnement en continu.

Avant d'activer la fonction, s'assurer que le poêle est froid et dans l'état « OFF ».

Pour le réglage : OK > RÉGLAGES > CHARGE INITIALE

Pour interrompre le chargement en continu, il suffit de maintenir la touche  enfoncée pendant 2".

ACCÈS RAPIDE :

Avant d'activer la fonction, s'assurer que le poêle est froid et dans l'état « OFF ».

Appuyer simultanément sur les touches  +  pendant deux secondes jusqu'à l'affichage du message « CHARGE INITIALE ».

Pour interrompre le chargement en continu, il suffit de maintenir la touche  enfoncée pendant 2".

EFFACER

Permet de rétablir toutes les valeurs modifiables par l'utilisateur aux valeurs d'usine.

Pour le réglage : OK > RÉGLAGES > EFFACER.

EASY CONTROL

La fonction permet de choisir parmi deux valeurs :

- ♦ OFF (désactivé - par défaut)
- ♦ ON (activé)

L'activation (EASY CONTROL = ON) est conseillée en cas de formation excessive de résidus de combustion et en cas de phénomènes de condensation dans le conduit de fumée durant le fonctionnement à des puissances réduites (voir chapitre CONDUIT DE FUMÉE).

Attention ! L'activation de la fonction EASY CONTROL est conseillée sous la supervision d'un technicien qualifié.

Pour le réglage : OK > RÉGLAGES > EASY CONTROL

WIFI

Permet de modifier les réglages relatifs au module Wi-Fi intégrés dans la console d'urgence.

Le poêle est équipé d'un module Wi-Fi intégré dans la console d'urgence et possède un voyant « Wi-Fi » expressément dédié à la surveillance et au diagnostic de la fonction Wi-Fi.

Toute l'interface relative au Wi-Fi est regroupée sous le menu Réglages -> Wi-Fi

Il n'existe pas de boutons physiques connectés au module Wi-Fi, HABILITATION et EFFACER sont effectuées par l'intermédiaire de la télécommande en passant par la carte chaudière.

La configuration doit être effectuée à travers l'Application Total Control 2.0 ; pour les instructions, voir site:

https://www.lanordica-extrablame.com/sites/default/files/documenti_temp/004281060-000_istr.app_total_control_2.0.pdf

♦ HABILITATION

Il est possible d'activer ou de désactiver le Wi-Fi intégré. Quand le Wi-Fi est désactivé, les réglages de connexion restent mémorisés et il n'est pas nécessaire d'effectuer une nouvelle configuration au rallumage.

Pour le réglage : OK > RÉGLAGES > WIFI > HABILITATION > ON/OFF

◆ EFFACER

Le paramètre permet de reconfigurer le Wi-Fi aux paramètres par défaut

Pour le réglage : OK > RÉGLAGES > WIFI > EFFACER > OK

◆ INFO

Ce menu contient trois informations concernant le fonctionnement Wi-Fi. Ces informations peuvent être demandées par l'Application lors de la configuration.


Pour le réglage : OK > RÉGLAGES > WIFI > INFO

- MAC : Code d'identification univoque du dispositif Wi-Fi
- CODE : Code numérique nécessaire pour la connexion avec le serveur Extraflame
- RSSI : Intensité du signal wifi, quand celui-ci est correctement connecté à un point d'accès

La valeur RSSI est exprimée en décibels (dB) comme un numéro négatif qui est typiquement compris entre -60dB (excellent signal) et -85dB (signal très médiocre). Si le signal est médiocre, il est conseillé d'acheter un répéteur Wi-Fi pour éviter les problèmes de connectivité.

FONCTIONNEMENT ET SOLUTIONS

Le module Wi-Fi identifie les états de fonctionnement en utilisant le voyant vert « Wi-Fi ». Voici un tableau identifiant la façon d'interpréter l'information fournie, et les solutions à appliquer

ÉTAT VOYANT WIFI 	EXPLICATION	SOLUTION
OFF	Module éteint	Activer le module dans le menu Wi-Fi Contrôler l'alimentation du poêle Contacter le service technique
CLIGNOTEMENT ON/OFF RAPIDE (0.1s ON / 0.1s OFF)	Poêle non reconnu <i>Problème dans la connexion avec la carte principale du poêle</i>	Il est normal que le poêle ne soit pas reconnu durant les premières secondes après l'allumage Si l'état persiste, contacter le service technique
2s ON / 2s OFF	Point d'Accès <i>Le module est prêt pour la configuration de la part de l'Application</i>	Suivre le manuel de l'Application pour compléter la configuration
1s ON / 1s OFF	Connexion en cours <i>Le module tente de se connecter au réseau domestique sélectionné.</i>	Le module peut mettre jusqu'à une minute pour effectuer la connexion ; si le problème persiste, effectuer un reset et reconfigurer le produit
0.5s ON / 0.5s OFF	Connecté au réseau Wi-Fi mais sans accès au serveur	Vérifier la présence de connectivité Internet sur le réseau Wi-Fi sélectionné. Contrôler que les données saisies dans l'Application soient correctes. Si l'état persiste, contacter le service technique
2 clignotements / 4 s	Connecté au serveur, mais problème dans la configuration du produit	Contacter le service technique
ON	Le produit est connecté au serveur	Pour désactiver la connexion, utiliser le menu ACTIVER
0.1s ON / 0.3s OFF	Le module est en cours de mise à jour	Le processus se termine automatiquement en quelques minutes Si l'état persiste, contacter le service technique

POUR CONNAITRE LE CENTRE D'ASSISTANCE LE PLUS PROCHE, CONTACTER LE REVENDEUR OU CONSULTER LE SITE :
WWW.LANORDICA-EXTRAFLAME.COM

NETTOYAGE ET ENTRETIEN

TOUJOURS SUIVRE LES INDICATIONS AVEC LE MAXIMUM DE SÉCURITÉ !

- ♦ S'assurer que la fiche du cordon d'alimentation soit enlevée car le générateur pourrait avoir été programmé pour s'allumer.
- ♦ Que le générateur est complètement froid.
- ♦ Les cendres sont complètement froides.
- ♦ Durant les opérations de nettoyage du produit garantir un renouvellement efficace de l'air de la pièce.
- ♦ Un nettoyage insuffisant compromet le bon fonctionnement et la sécurité !

ENTRETIEN

Pour un fonctionnement correct, le générateur doit être soumis à un entretien courant effectué par un technicien autorisé, au moins une fois par an.

Les opérations périodiques de contrôle et les entretiens doivent toujours être réalisés par des techniciens spécialisés et habilités qui agissent conformément aux normes en vigueur et aux indications présentes dans ce mode d'emploi et d'entretien.



FAIRE NETTOYER CHAQUE ANNÉE LE CIRCUIT D'ÉVACUATION DES FUMÉES, LES CONDUITS DE FUMÉE, Y COMPRIS LES RACCORDS EN « T », ET LES CACHES D'INSPECTION - LES COUDES ET LES SECTIONS HORIZONTALES SI PRÉSENTES ! LA FRÉQUENCE DE NETTOYAGE DU GÉNÉRATEUR EST INDICATIVE ! ELLE DÉPEND DE LA QUALITÉ DU PELLET UTILISÉ ET DE LA FRÉQUENCE D'UTILISATION. IL EST POSSIBLE QUE CES OPÉRATIONS DOIVENT ÊTRE RÉALISÉES PLUS FRÉQUEMMENT

NETTOYAGE PÉRIODIQUE À EFFECTUER PAR L'UTILISATEUR

Les opérations de nettoyage périodique, comme l'indique ce mode d'emploi et d'entretien, doivent être réalisées avec le plus grand soin, après avoir lu les indications, les procédures et les fréquences décrites à l'intérieur.

NETTOYAGE DES SURFACES ET DU REVÊTEMENT

Ne jamais utiliser de nettoyeurs abrasifs ou chimiquement agressifs pour le nettoyage !

Le nettoyage des surfaces doit se faire avec le générateur et le revêtement complètement froids. Pour l'entretien des surfaces et des parties métalliques, il suffit d'utiliser un chiffon humidifié avec de l'eau ou avec de l'eau et du savon neutre.

Le non-respect des indications peut entraîner l'endommagement des surfaces du générateur et être la cause de l'annulation de la garantie.

NETTOYAGE DU VERRE VITROCÉRAMIQUE

Ne jamais utiliser de nettoyeurs abrasifs ou chimiquement agressifs pour le nettoyage !

Le nettoyage du verre vitrocéramique doit se faire lorsqu'il est complètement froid.

Pour nettoyer le verre vitrocéramique, il suffit d'utiliser un pinceau sec et du papier (journal) humidifié et passé dans la cendre. Si le verre est très sale, utiliser exclusivement un nettoyeur spécifique pour verre vitrocéramique. Pulvériser une petite quantité sur un chiffon et l'utiliser sur le verre vitrocéramique. Ne pas pulvériser le nettoyeur ou autre liquide directement sur la vitre ou sur les joints !

Le non-respect des indications peut entraîner l'endommagement des surfaces du verre vitrocéramique et être la cause de l'annulation de la garantie.

NETTOYAGE DU RÉSERVOIR À PELLET

Quand le réservoir se vide complètement, débrancher le cordon d'alimentation du générateur et, avant de procéder à son remplissage, enlever les résidus (poussière, copeaux, etc.) du réservoir.



LES JOINTS DU RÉSERVOIR À PELLET, DU BRASIER, DE LA PORTE DU FOYER GARANTISSENT LE FONCTIONNEMENT CORRECT DU POÊLE. CES ÉLÉMENTS DOIVENT ÊTRE RÉGULIÈREMENT CONTRÔLÉS PAR L'UTILISATEUR : EN CAS D'USURE OU DE DOMMAGES, IL FAUDRA LES REMPLACER IMMÉDIATEMENT. CES OPÉRATIONS DEVRONT ÊTRE RÉALISÉES PAR UN TECHNICIEN AUTORISÉ.



SI LE CORDON D'ALIMENTATION EST ENDOMMAGÉ, IL DOIT ÊTRE REMPLACÉ PAR LE SERVICE D'ASSISTANCE TECHNIQUE OU DANS TOUS LES CAS PAR UNE PERSONNE POSSÉDANT UNE QUALIFICATION ÉQUIVALENTE, DE SORTE À ÉVITER TOUT RISQUE.

PORTE EXTÉRIEURE - VITRE EXTÉRIEURE

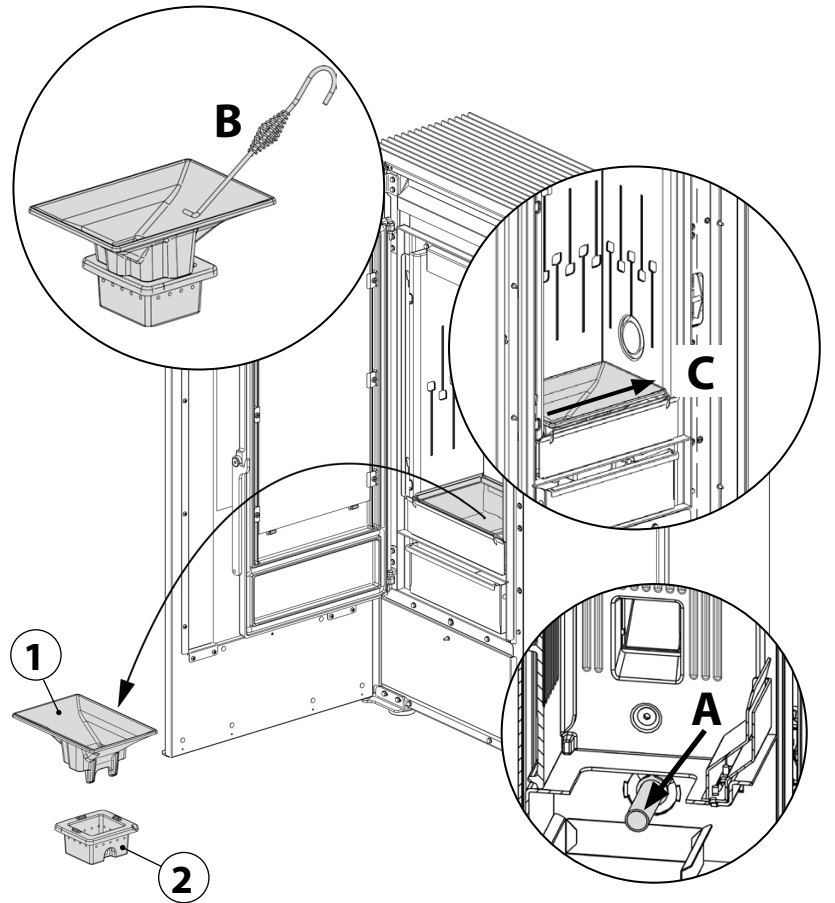
- ◆ Nettoyer la vitre extérieure (porte) exclusivement à froid !

BRASIER ET CHAMBRE DE COMBUSTION

- ◆ Enlever complètement le convoyeur de cendres (1), et vider les résidus de cendres présents dans le brasier situé en dessous.
- ◆ Démontez le brasier (2) et vider les résidus de cendre.
- ◆ Aspirer la cendre de la chambre de combustion et du conduit porte-bougie (A).
- ◆ Utiliser un pinceau à poils souples pour éliminer les résidus de suie sur les matériaux réfractaires.
- ◆ Libérer, à l'aide du tisonnier fourni, tous les trous présents dans le brasier (2).
- ◆ Remettre le brasier dans son logement et le pousser vers la paroi du foyer (C).
- ◆ Remettre en place le convoyeur de cendres en s'assurant qu'il est correctement posé sur le brasier, et non pas sur une autre surface de la chambre de combustion.

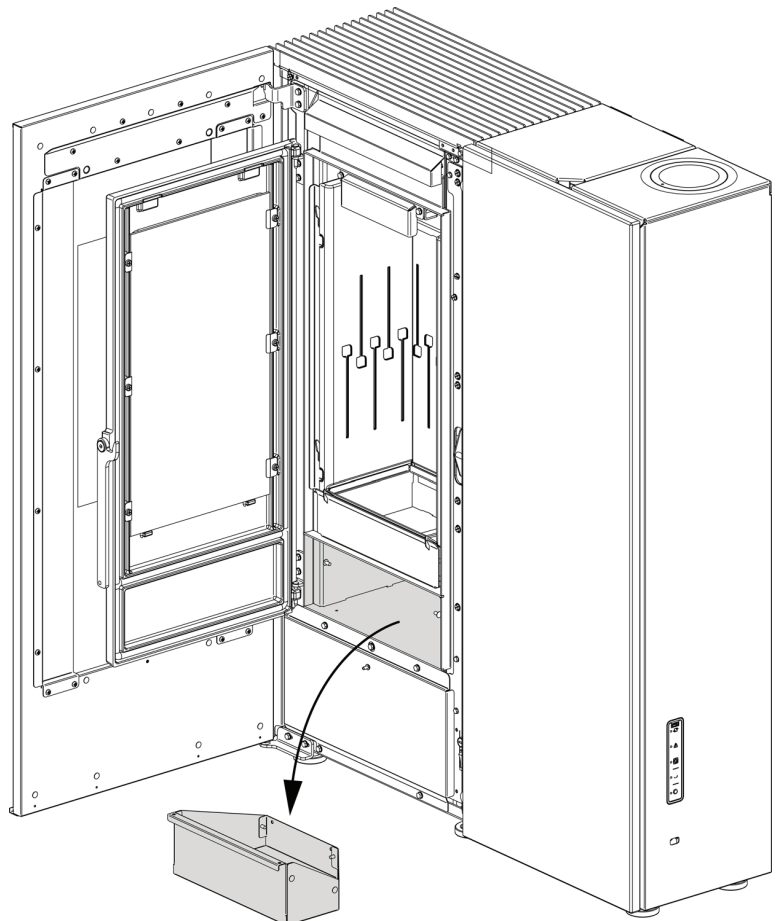
Maintenir propre le convoyeur (B) en utilisant le tisonnier fourni pour éliminer les dépôts.

REMARQUE : Utiliser un aspirateur à cendres adéquat avec un récipient spécial de séparation des cendres aspirées.



COMPARTIMENT CENDRE AMOVIBLE

- ◆ Retirer le compartiment à cendre et le vider dans un contenant dédié.
- ◆ Nettoyer et remettre le compartiment en place.

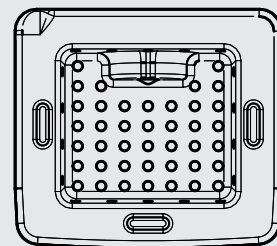


UN BRASIER PROPRE GARANTIT UN FONCTIONNEMENT CORRECT !



LE FAIT DE MAINTENIR LE BRASIER ET SES ORIFICES TOUJOURS BIEN PROPRES, SANS RÉSIDUS DE COMBUSTION, GARANTIT AU GÉNÉRATEUR UNE BONNE COMBUSTION AU FIL DU TEMPS, ET ÉVITE LES ÉVENTUELS DYSFONCTIONNEMENTS QUI POURRAIENT EXIGER L'INTERVENTION DU TECHNICIEN.

IL EST POSSIBLE D'UTILISER LA FONCTION DANS LE MENU UTILISATEUR « EASY SETUP » POUR ADAPTER LA COMBUSTION AUX EXIGENCES DÉCRITES.



PIÈCES/FRÉQUENCE	TOUS LES 2 JOURS	TOUS LES 7 JOURS	TOUS LES 30 JOURS	TOUS LES ANS
PORTE EXTÉRIEURE - VITRE EXTÉRIEURE (UTILISATEUR)		X		
BRASIER ET CHAMBRE DE COMBUSTION (UTILISATEUR)	X			
COMPARTIMENT À CENDRES AMOVIBLE (UTILISATEUR)			X	
RACCORD EN « T »/ CONDUIT DE FUMÉE (TECHNICIEN)				X

On entend par jour une utilisation moyenne de 8h à la puissance nominale.

La fréquence de nettoyage du compartiment à cendres dépend de plusieurs facteurs : type de pellet, puissance du poêle, utilisation du poêle et type d'installation.

ENTRETIEN COURANT À EFFECTUER PAR LES TECHNICIENS AUTORISÉS

L'entretien courant doit être effectué au moins une fois par an.

Étant donné que le générateur utilise le pellet comme combustible solide, il requiert une intervention annuelle de maintenance courante, qui doit être effectuée par un **Technicien habilité, en utilisant uniquement des pièces de rechange d'origine.**

Le non-respect peut compromettre la sécurité de l'appareil et entraîner l'annulation des conditions de garantie.

Le respect de la fréquence de nettoyage réservée à l'utilisateur et décrite dans le mode d'emploi et d'entretien, garantit au générateur une combustion correcte au fil du temps, et d'éviter les éventuelles anomalies et/ou dysfonctionnements qui pourraient requérir des interventions du technicien. Les demandes d'intervention d'entretien courant ne sont pas comprises dans la garantie du produit.

JOINTS : COUVERCLE DU RÉSERVOIR À PELLET, PORTE, TIROIR A CENDRES ET BRASIER

Les joints garantissent l'étanchéité du poêle et par conséquent son bon fonctionnement.

Ces éléments doivent être régulièrement contrôlés : en cas d'usure ou de dommages, il faudra les remplacer immédiatement.

Ces opérations devront être réalisées par un technicien autorisé.

RACCORDEMENT À LA CHEMINÉE

Tous les ans, ou chaque fois que cela s'avère nécessaire, aspirer et nettoyer le conduit qui mène à la cheminée. En présence de portions horizontales, il faut enlever les résidus avant qu'ils n'obstruent le passage des fumées.

MISE HORS SERVICE (FIN DE SAISON)

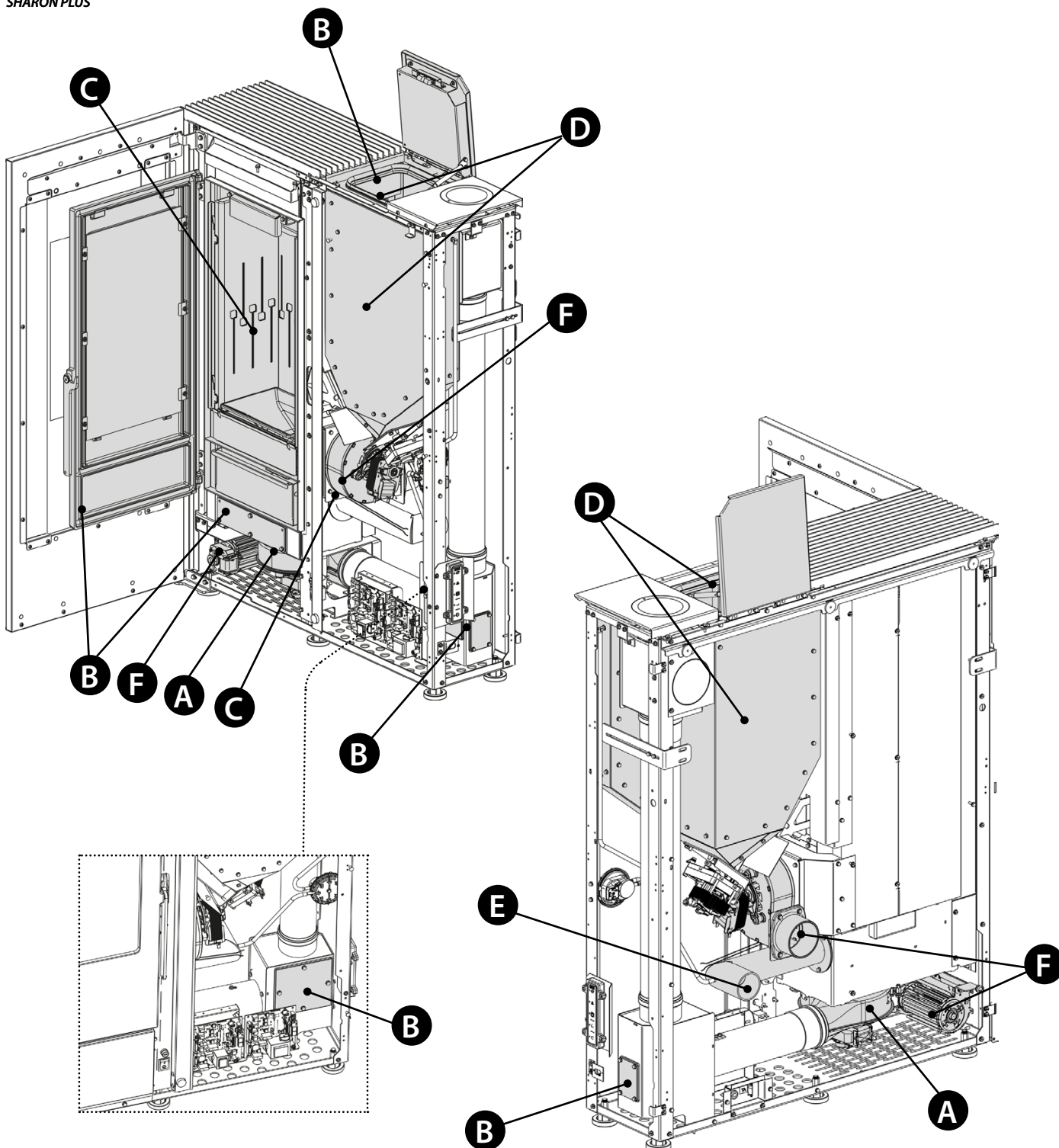
À la fin de chaque saison, avant d'éteindre le poêle, il est conseillé de vider complètement le réservoir à pellets, et d'aspirer les résidus de pellet et de poussière à l'intérieur. Il est par ailleurs conseillé de débrancher le générateur du secteur électrique et, pour plus de sécurité, surtout en présence d'enfants, de retirer le cordon d'alimentation. L'entretien courant doit être effectué au moins une fois par an.

POUR CONNAITRE LE CENTRE D'ASSISTANCE LE PLUS PROCHE, CONTACTER LE REVENDEUR OU CONSULTER LE SITE :
WWW.LANORDICA-EXTRAFLAME.COM

ENTRETIEN ORDINAIRE

LES IMAGES SONT DONNÉES A TITRE D'EXEMPLE.

SHARON PLUS




A	Moteur des fumées (démontage et nettoyage du conduit de fumée et des raccords en « T »), nouveau silicone aux endroits prévus
B	Joints, réservoir pellet, inspections, tiroir à cendres et porte (remplacer et appliquer le silicone aux endroits prévus)
C	Chambre de combustion et échangeur (nettoyage total) y compris le nettoyage du culot de la bougie
D	Réservoir (vidage complet et nettoyage) et vérification du joint.
E	Vérification du tuyau d'aspiration de l'air et vérification/nettoyage du pressostat mécanique
F	Démontage du ventilateur d'air ambiant et élimination de la poussière et des résidus de pellet.

AFFICHAGES

ÉCRAN	CAUSE
OFF	Générateur éteint
START	La phase de start est en cours
PRECHARGE PELLE	Le chargement continu du pellet est en cours durant l'allumage
ALLUMAGE	La phase dédiée à l'allumage est en cours
PRÉPARATION	La phase de préparation est en cours
TRAVAIL	La phase de fonctionnement normal est en cours
MODUL.	Le générateur fonctionne au minimum
NETTOYAGE FINAL	Le nettoyage final est en cours
STAND-BY	Générateur éteint à cause du thermostat, en attente de se rallumer.
ATTENTE REFROIDISSEMENT	Un nouvel allumage est tenté quand le poêle vient d'être éteint. Quand le générateur effectue un arrêt, il est nécessaire d'attendre l'arrêt total du moteur des fumées puis d'effectuer le nettoyage du brasier. C'est seulement après avoir réalisé ces opérations qu'il sera possible de rallumer le générateur.
ATTENTE BLACK OUT	Le générateur est en cours de refroidissement après une coupure de courant. Après la phase de refroidissement, il se rallumera automatiquement
SOUFFLAGE AUTO	Le soufflage automatique est activé
FERMER RESERVOIR-PORTE	Cet avertissement indique que 60 secondes sont à disposition pour fermer la porte, le couvercle du réservoir à pellet et le tiroir à cendres. Au bout des 60 secondes, le poêle, au cours de la phase d'allumage, déclenchera une alarme « AL DEPR » alors qu'en fonctionnement normal, le poêle se mettra en « ATTENTE REFROIDISSEMENT » pour ensuite "redémarrer automatiquement quand les conditions sont présentes (poêle froid, etc.).

ALARMES

ECRAN	EXPLICATION	SOLUTION
	Indique la présence d'une alarme.	Allumée : indique la présence d'une alarme L'alarme peut être réinitialisée uniquement si le moteur des fumées s'est arrêté et 15 minutes après l'affichage de l'alarme elle-même en appuyant sur la touche 6 pendant 3 secondes.
EXTRACTEUR EN PANNE	Panne moteur des fumées	Contactez le centre d'assistance
SONDE FUMÉES	Panne de la sonde fumées.	Contactez le centre d'assistance
FUMÉES CHAUDES	Température des fumées élevée	Contrôlez le chargement du pellet (voir « EASY SETUP ») ; si le problème ne se résout pas, contactez un technicien agréé.
ALLUMAGE RATÉ	Le réservoir à pellet est vide. Réglage inadéquat du chargement pellet. Bulbes thermostatiques déclenchés.	Vérifier la présence ou non de pellets dans le réservoir. Régler l'afflux de pellet (voir « EASY SETUP »). Vérifier les procédures décrites dans le chapitre « ALLUMAGE ». Vérifier les thermostats à sondes (voir chapitre Réarmements)
ABSENCE FLAMME	Le réservoir à pellet est vide. Chargement insuffisant de pellet. Le motoréducteur ne charge pas le pellet.	Vérifier la présence ou non de pellets dans le réservoir. Régler l'afflux de pellet (voir « EASY SETUP »).
AL DEPR	La porte n'est pas correctement fermée. Le tiroir à cendres n'est pas correctement fermé. La chambre de combustion est sale. Le conduit d'expulsion des fumées est obstrué/sale Le canal de mesure de la dépression à l'intérieur du tiroir à cendres est bloqué.	Vérifier la fermeture hermétique de la porte. Vérifier la fermeture hermétique du tiroir à cendres. Vérifier la propreté du conduit des fumées et de la chambre de combustion. Vérifiez et nettoyez le tuyau et le tube du pressostat du tiroir à cendres.
ALLUMAGE RATE - BLACK OUT	Coupure de courant pendant la phase d'allumage.	Mettre le poêle sur off à l'aide de la touche 6 et répéter les procédures décrites dans le chapitre « ALLUMAGE ». Les opérations de réarmement devront être effectuées par un technicien agréé.
ALARME COMMANDE VIS SANS FIN	Fonctionnement anormal chargement pellet.	Contactez le centre d'assistance

ÉLIMINATION

INFORMATIONS RELATIVES À LA GESTION DES DÉCHETS D'APPAREILS ÉLECTRIQUES ET ÉLECTRONIQUES CONTENANT DES PILES ET DES ACCUMULATEURS



Ce symbole présent sur le produit, sur les piles, sur les accumulateurs, sur l'emballage ou sur la documentation de référence, indique que le produit et les piles ou les accumulateurs ne doivent pas être collectés, récupérés ou éliminés avec les déchets domestiques au terme de leur vie utile.

Une gestion impropre des déchets d'équipements électriques et électroniques, des piles ou des accumulateurs peut causer la libération de substances dangereuses contenues dans les produits. Pour éviter d'éventuelles atteintes à l'environnement ou à la santé, on invite l'utilisateur à séparer cet appareil, et / ou les piles ou les accumulateurs, des autres types de déchets et de le confier au service municipal de collecte. On peut demander au distributeur de prélever le déchet d'appareil électrique ou électronique aux conditions et suivant les modalités prévues par les normes nationales de transposition de la Directive 2012/19/UE.

La collecte sélective et le traitement correct des appareils électriques et électroniques, des piles et des accumulateurs, favorisent la conservation des ressources naturelles, le respect de l'environnement et assurent la protection de la santé.

Pour tout renseignement complémentaire sur les modalités de collecte des déchets d'appareils électriques et électroniques, des piles et des accumulateurs, il faut s'adresser aux Communes ou aux Autorités publiques compétentes pour la délivrance des autorisations.

EXTRAFLAME®

Riscaldamento a Pellet

EXTRAFLAME S.p.A. Via Dell'Artigianato, 12 36030 - MONTECCHIO PRECALCINO (VI) - ITALY
☎ +39.0445.865911 - 📠 +39.0445.865912 - ✉ info@extraflame.it - 🌐 www.lanordica-extraflame.com

MADE IN ITALY
design & production

***POUR CONNAÎTRE LE CENTRE D'ASSISTANCE LE PLUS PROCHE
CONTACTER VOTRE REVENDEUR OU CONSULTER
LE SITE WWW.LANORDICA-EXTRAFLAME.COM***

Le fabricant se réserve le droit de modifier les caractéristiques et les données reportées dans ce manuel à tout moment et sans préavis, dans le but d'améliorer ses produits.