

Corso W+



Les plus

- » Bloc accumulateur W+, 40 Kg
- » Porte à fermeture et verrouillage hydraulique
- » Réglage automatique de l'air primaire
- » Vitre galbée
- » Double combustion
- » Bûcher fermé
- » Sole et grille en fonte
- » Poignée sur toute la hauteur de la porte, ventilée

Options:

- » Buse de raccordement d'air extérieur
- » Plateau tournant acier Ø 510 mm (180°) avec buse rotative



Sole et grille en fonte



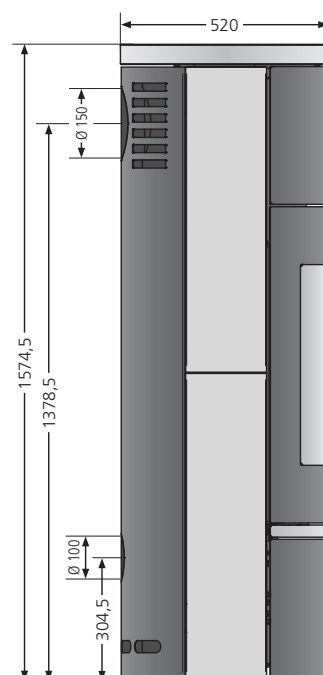
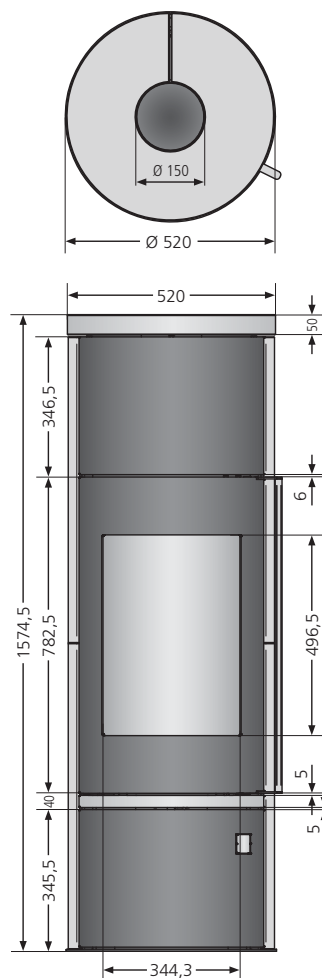
Système de fermeture et verrouillage hydraulique



Commande automatisme arrivée d'air



Bloc accumulateur W+, 40 Kg



Informations techniques

Puissance	kW	7
Capacité de chauffe	m ²	60 à 100
Dimensions bûches	cm	33
Hauteur/ Largeur/ Profondeur	mm	1525 ^(acier) /1575 ^(pierre) // 520 // 520
Poids (emballage compris)	kg	262 ^(acier) /306 ^(pierre)
ø raccordement	mm	150 / dessus ou arrière
ø arrivée air	option	100 / dessous ou arrière
Rendement	%	80
CO 13%O²/ Particules fines 13% O²/ IPE	%/ mg/Nm ³ / Valeur	0,09 / 39 / 0,50
Flamme verte / Critt bois		oui CB
Label efficacité / efficiency label		A+

Autres données techniques sur tableaux synoptiques page 102-105

Codification articles	N° d'art.	Code-EAN
Corso W+ Acier noir	4897 11	4029808576209
Corso W+ Pierre ollaire, Corps acier gris	4897 22	4029808576216
Corso W+ Pierre ollaire, Corps acier noir	4897 23	4029808576223
Corso W+ Pierre cream, Corps acier noir	4897 87	4029808576230

Accessoires en option

Buse de raccordement d'air extérieur	9200 69	4029807779991
Plateau pivotant noir Ø 510 mm	9214 73	4029808539433
Coude à 90° pour raccordement sortie arrière	9212 84	4250340901253