

Instruction d'installation et montage Pinus-II

Emplacement pour le code de désignation et le numéro de fabrication :

A recopier à partir de la plaque signalétique

Type d'appareil :

Numéro de fabrication :

N° de contrôle mise en service : RRF-40 14 3539

Notre programme de livraison : **Poêles à mazout**

Poêles cheminées

Poêles à granulés de bois (pellets)

Poêles en faïence et poêles à bois et à charbon à feu continu

Foyers à feu continu et d'appoint à bois, à charbon et à mazout

Inserts à bois

Accessoires pour poêles et cheminées

Accessoires pour l'approvisionnement en fuel centralisé

Humidificateurs d'air

HAAS+SOHN
OFENTECHNIK GMBH
Urstein Nord 67
A-5412 Puch
Email : office@haassohn.com
<http://www.haassohn.com>

Distribution en Allemagne
Haas+Sohn Ofentechnik GMBH
Herborner Straße 7-9
D-35764 Sinn
Email : info.de@haassohn.com

1 REMARQUES PRELIMINAIRES

Avant de lire la présente instruction, veuillez prendre préalablement connaissance de la notice d'installation et d'utilisation de votre insert de cheminée.

Cette notice d'instruction comprend en complément :

- * « la fiche technique complète »,

Lors du déballage des éléments en béton, vous constaterez éventuellement des irrégularités de surface (fissures ou fentes). Celles-ci sont à reboucher avec le produit de collage livré.

2 VERIFICATIONS PREALABLES

En principe, avant le montage de votre kit de cheminée, il convient de vérifier la capacité de charge du sol de pose.

Le poids total de l'ensemble du kit de cheminée (poêle avec habillage en réfractaires et revêtement en pierres artificielles) peut, selon le modèle, peser de 390 à 395 kg. Dans le cas d'une installation sur structure en bois (plancher avec poutres en bois), vous devez absolument demander conseil auprès d'un staticien.

Important : lors de l'installation de votre kit de cheminée, les consignes des autorités de prévention des incendies et autres prescriptions locales y relatives, en vigueur sur le lieu de l'installation, doivent être respectés.

3 OUTILLAGE

Pour assembler le revêtement en pierres artificielles, vous avez besoin des outils suivants :

- | | | |
|------------------------|-------------------------|--------------------------------------|
| - niveau à bulle d'air | - marteau en caoutchouc | - clé à fourche SW 13 |
| - équerre en acier 90° | - crayon | - rouleau à peindre |
| - truelle ou spatule | - éponge | - cartouche / applicateur à silicone |

4 MATERIAUX

- | | | |
|-------------|------------------------|-------|
| - peinture | - enduit crépis évent. | - eau |
| - acrylique | | |

5 MONTAGE DU KIT

1. Déballiez soigneusement les éléments de revêtement en pierres artificielles avec les accessoires. Vérifiez que le kit est bien complet en vous aidant de la liste des pièces fournies. Triez les pièces par ordre de montage (voir la liste des pièces illustrée).
2. Installez le poêle à la bonne hauteur avec la clé à douille SW 13 en vissant/dévisant les pieds de réglage. La hauteur idéale est visible (voir illustration, 2) Veuillez disposer le socle avec la plaque de socle pour contrôler. Le rebord inférieur de l'écran avec régulateur d'air sur le poêle peut être disposé sans joint à la même hauteur que l'embase du revêtement en béton ou environ 1 ou 2 mm plus haut (attention : le collage modifie très peu la hauteur totale : il est

cependant possible, ensuite, d'ajuster le poêle en vissant/dévisant les pieds de réglage de façon à ajuster à la hauteur souhaitée)

3. En outre, la distance par rapport au mur d'appui arrière est à régler de façon adéquate (voir illustration 2).

Important : ajustez ensuite la position horizontale du poêle à l'aide du niveau à bulle d'air.

4. raccorder et fixer alors le tube d'évacuation de fumée (par ex. avec un double manchon d'étanchéité) dans le conduit de cheminée (voir la notice d'installation et d'utilisation du poêle cheminée).
5. procédez maintenant au montage des éléments décoratifs d'habillage

6 **REMARQUES**

Il est interdit de monter le kit sans coller les éléments entre eux et sans assurer la hotte de cheminée contre une éventuelle dislocation !

Afin de colmater l'espace entre le kit et le mur d'appui, nous vous recommandons de jointoyer au moyen de mastic acrylique (la pâte acrylique peut être, contrairement au silicone, immédiatement peinte).

Une fois que le kit cheminée est sec, il est possible de peindre (avec des peintures à base minérale) la cheminée (un primer de fond n'est pas obligatoire). Pour obtenir une texture à grains fins pour la première couche, il suffit simplement de mélanger un peu de colle dans la peinture. Procédez à la deuxième couche en utilisant la peinture uniquement. Bien entendu, il est également possible d'utiliser différentes sortes d'enduits pour façonner la surface.

Le kit cheminée doit sécher pendant 2 semaines min. avant la première mise en service.

Pour la mise en service du poêle : lire attentivement la notice d'utilisation et mettre le poêle en marche avec un peu de bois. Il est ensuite possible, après une heure env., de chauffer en régime normal.

Kit pierres artificielles - PINUS - liste des composants

Art. n°	N°	Qté	Désignation	Modèle	Matériaux
0621870000100	1	1	plaque de fond	Pierre artificielle	Pierre artificielle
0621870000200	2	1	plaque de socle	Pierre artificielle	Pierre artificielle
0621870000300	3	1	élément paroi gauche	Pierre artificielle	Pierre artificielle
0621870000400	4	1	élément paroi droit	Pierre artificielle	Pierre artificielle
0621870000500	5	1	hotte cheminée en bas	Pierre artificielle	Pierre artificielle
0621870000600	6	1	élément paroi gauche arrière	Pierre artificielle	Pierre artificielle
0621870000700	7	1	rayon pour le bois en haut	Pierre artificielle	Pierre artificielle
0621870000800	8	1	rayon pour le bois en bas	Pierre artificielle	Pierre artificielle
0621870000900	9	1	hotte cheminée	Pierre artificielle	Pierre artificielle
0621870001100	11	1	grille d'air	acier	acier
0621870001200	12	1	grille d'air	acier	acier
0621800105000	13	1	produit de collage		

Notice de montage du kit de pierres artificielles PINUS

Remarque : prendre bien attention, avant le montage, à la position exacte de l'insert de poêle. Bien veiller à ce que les diverses parties soient placées verticalement d'aplomb et horizontalement de niveau.

1. Assemblez alors le kit cheminée à sec (voir illustrations 2 à 10). Vérifiez que les éléments soient bien de niveau et d'aplomb. Marquez ensuite les positions exactes avec un crayon.

Démontez ensuite tous les éléments et assemblez-les de nouveau, dans l'ordre correspondant, et cette fois en procédant au collage (voir illustrations 2 à 10)

2. Mélanger la colle livrée (colle de sécurité) avec de l'eau, jusqu'à ce que le mélange ait la consistance d'une pâte à dentifrice. Tous les éléments sont collés ensemble et contre la paroi. La surface de collage doit être nettoyée et légèrement humidifiée afin d'optimiser la résistance du collage de surface. Enlever la colle en trop avec la spatule et un chiffon humide.

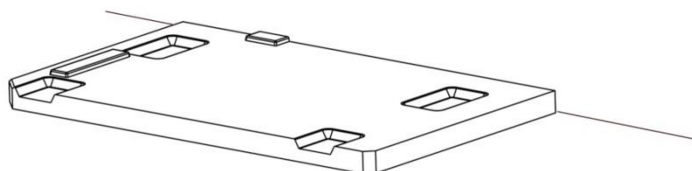


Illustration 1 : mettre la plaque de fond en position

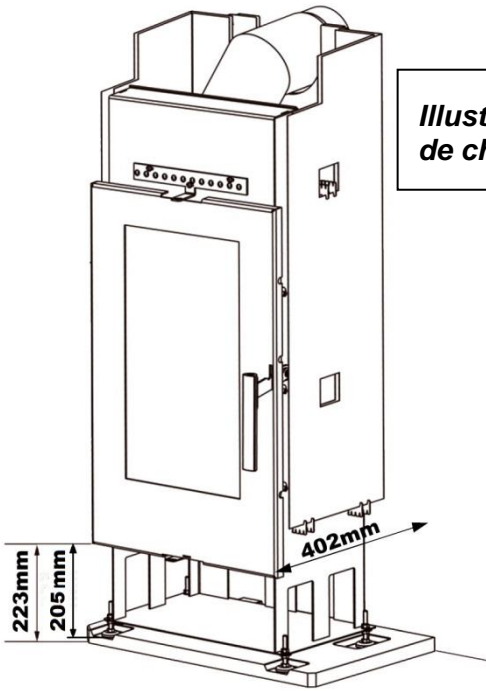


Illustration 2 : mettre le kit de cheminée en position

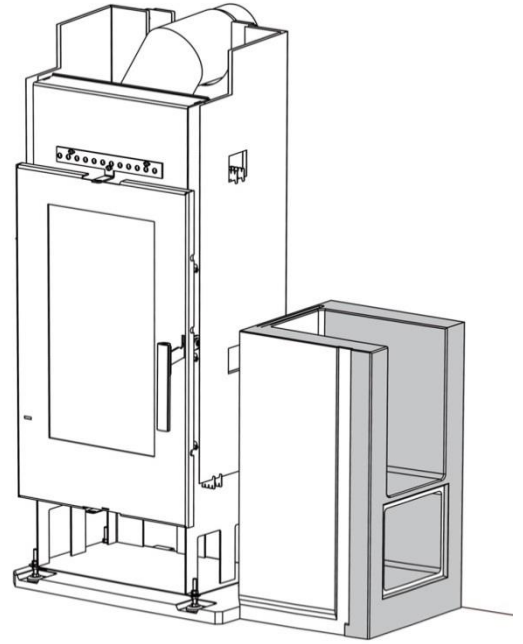


Illustration 3 : montage de élément rayon pour le bois en haut

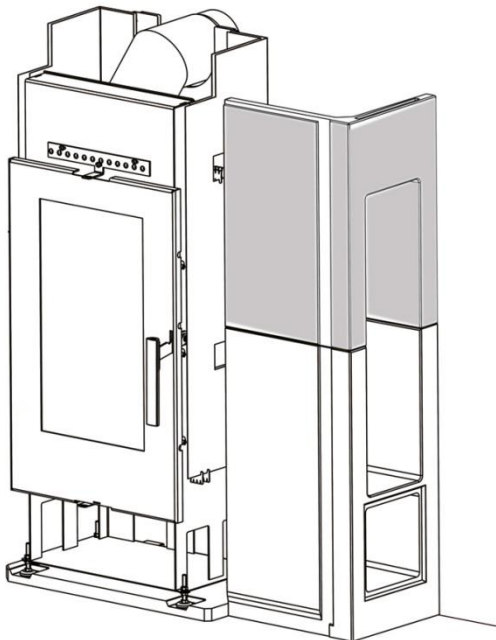


Illustration 4 : montage de élément rayon pour le bois en bas

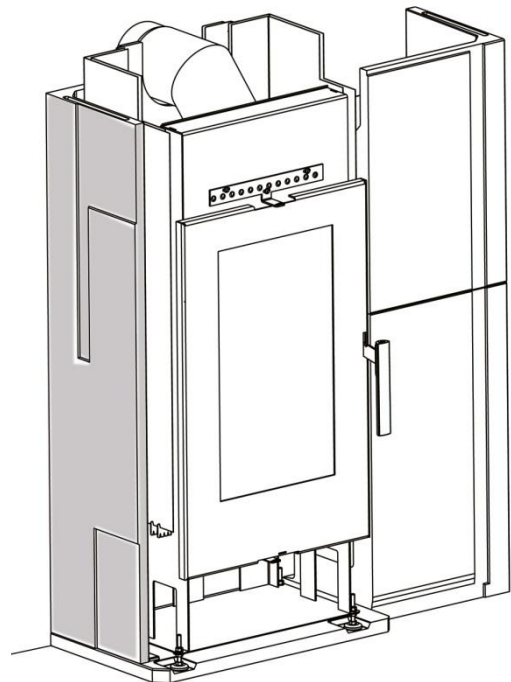


Illustration 5 : montage de élément paroi gauche arrière

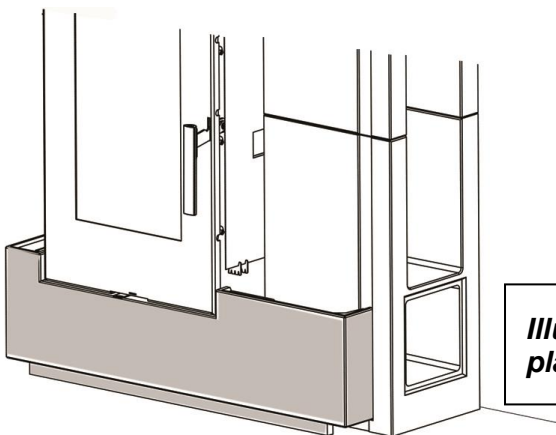
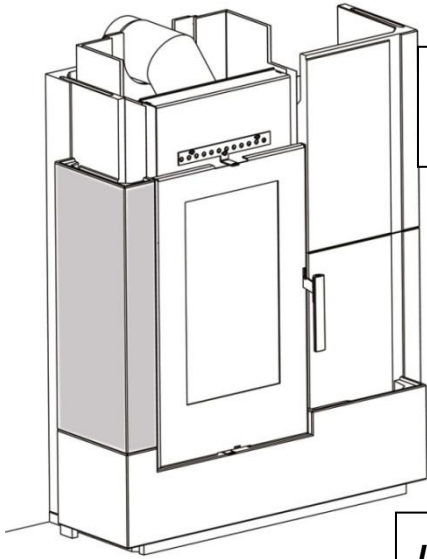
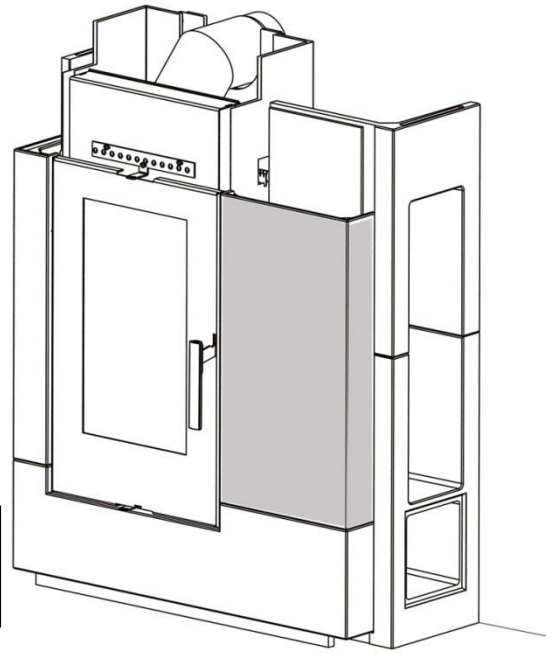


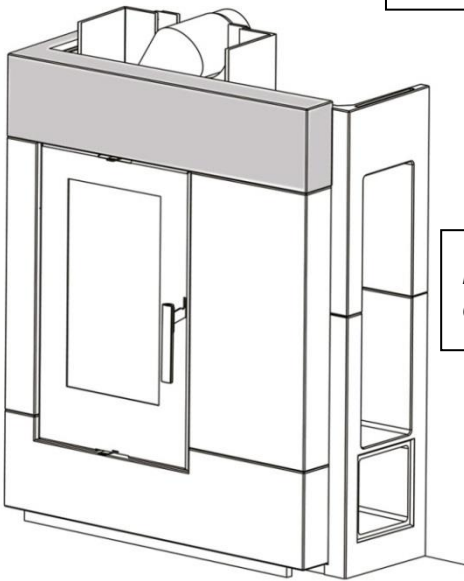
Illustration 6 : montage de plaque de socle



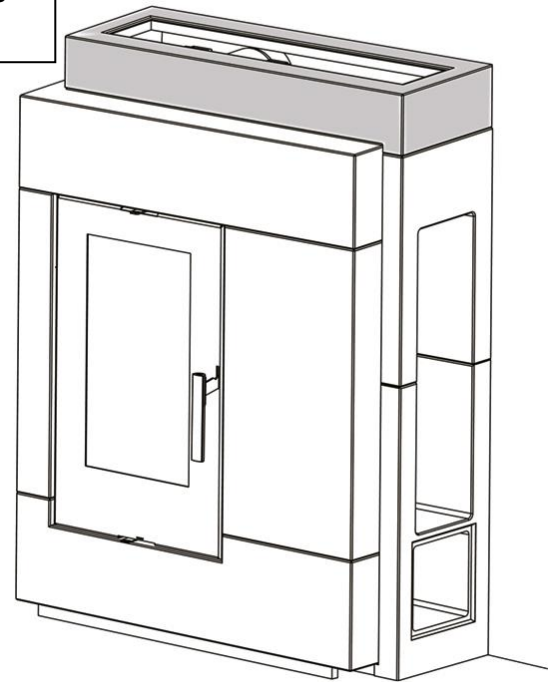
**Illustration 7 : montage de
élément paroi gauche**



**Illustration 8 : montage de
élément paroi droit**

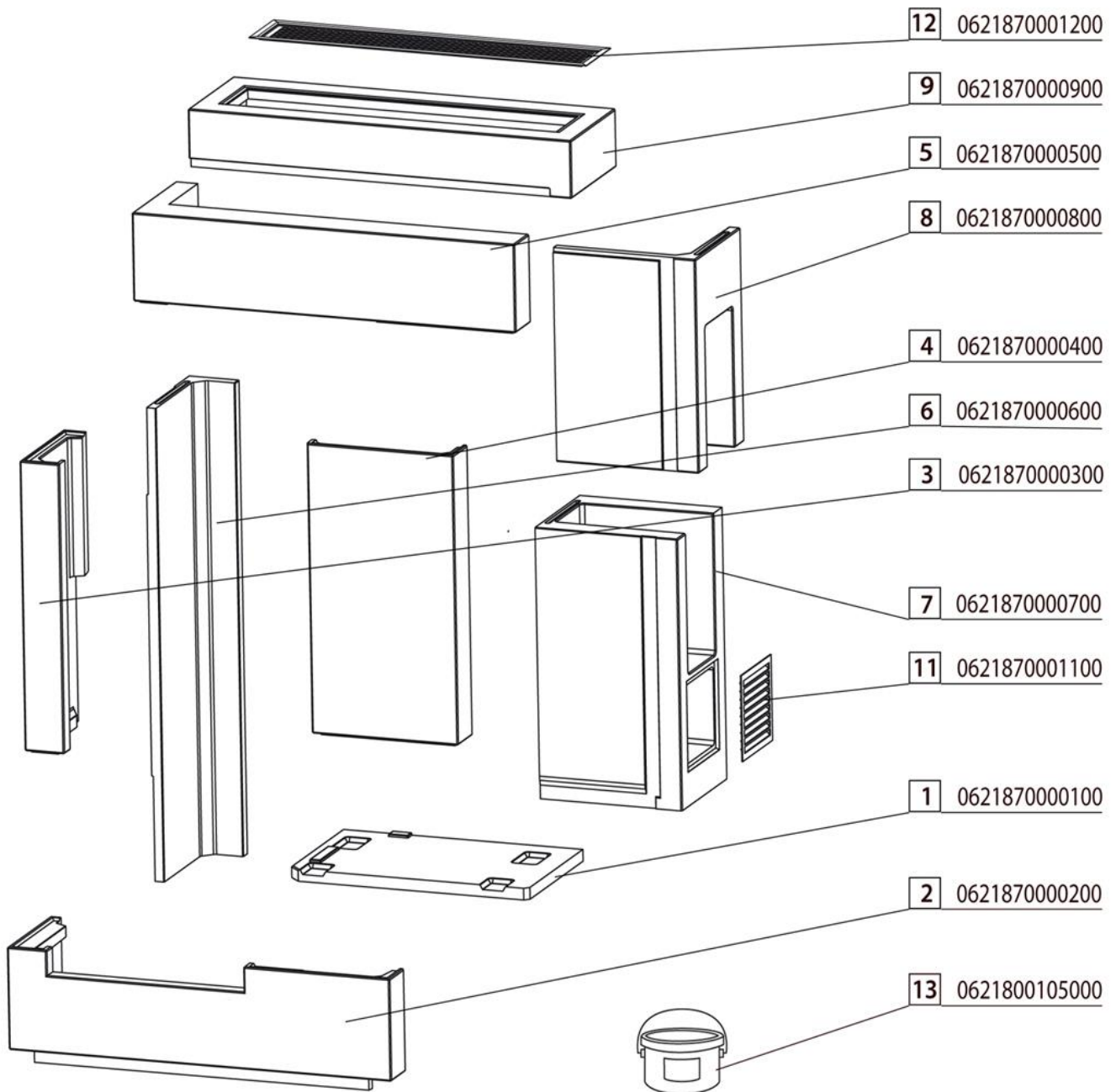


**Illustration 9 + 10: montage
de hotte cheminée**



**Illustration 11: montage
des grille d'air**

Pinus



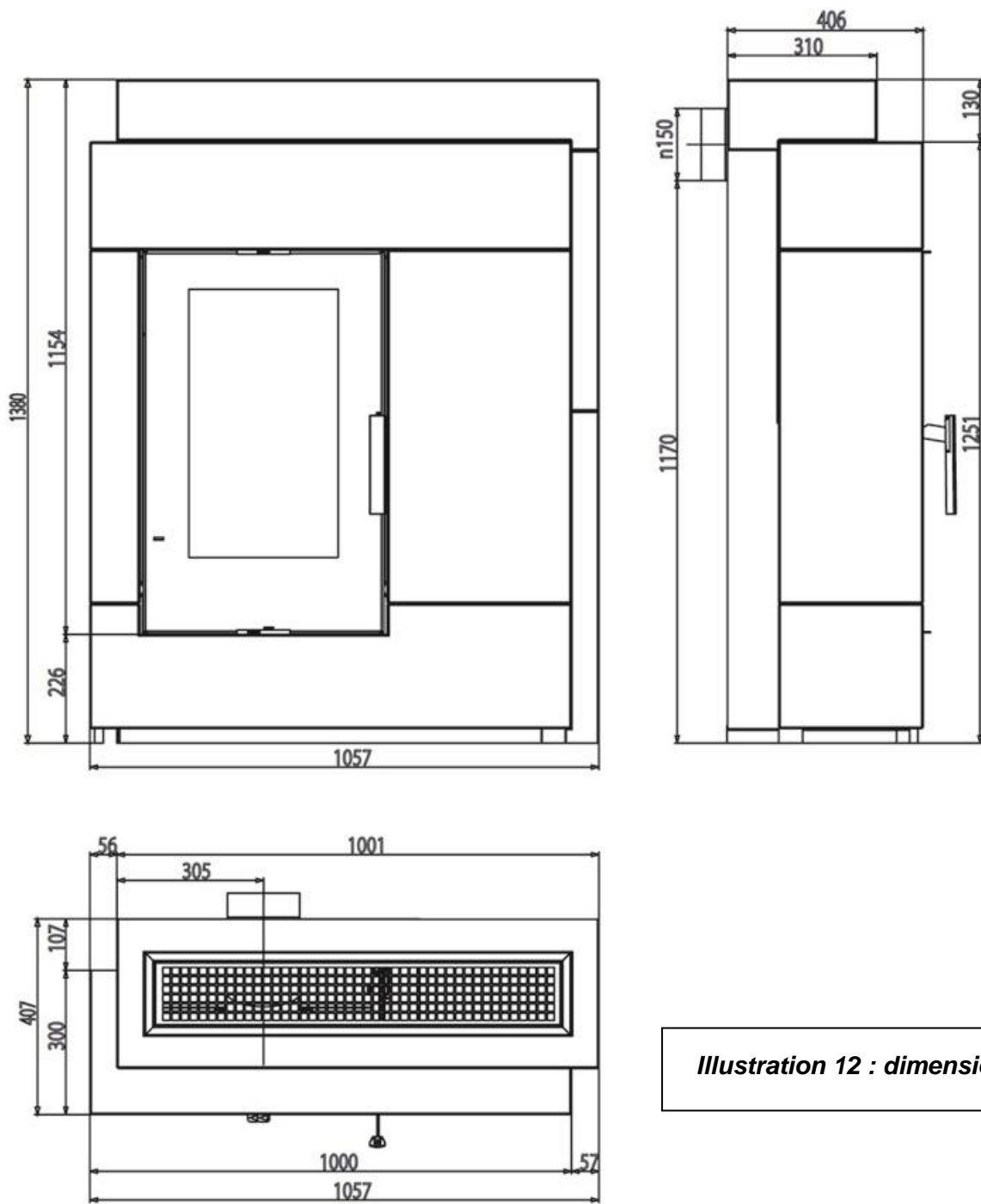


Illustration 12 : dimensions

Nous vous souhaitons beaucoup de plaisir avec votre kit cheminée de

