



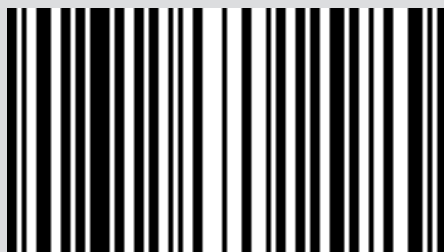
POÊLE À PELLETS

# CLIO HYDRO 16 S1 CLIO HYDRO 23 S1

**PARTIE 1 - NORME ET ASSEMBLAGE**

Traductions des instructions en langue originale

The logo for MCZ, consisting of the letters 'MCZ' in a bold, stylized, black font. The 'M' and 'C' are connected, and the 'Z' is also connected to the 'C'. The letters are slanted to the right.



8901633801

## SOMMAIRE

<b>SOMMAIRE</b> .....	<b>II</b>
<b>INTRODUCTION</b> .....	<b>1</b>
<b>1-MISES EN GARDE ET CONDITIONS DE GARANTIE</b> .....	<b>2</b>
<b>2-INSTALLATION</b> .....	<b>9</b>
<b>3-DESSINS ET CARACTÉRISTIQUES TECHNIQUES</b> .....	<b>18</b>
<b>4-INSTALLATION ET MONTAGE</b> .....	<b>21</b>
<b>5-MONTAGE DES FLANCS EN MÉTAL</b> .....	<b>24</b>
<b>6-DÉPOSE DU PANNEAU SUPÉRIEUR</b> .....	<b>28</b>
<b>7-OUVERTURE PORTE INFÉRIEURE</b> .....	<b>29</b>
<b>8-INSTALLATION ET ASSEMBLAGE</b> .....	<b>30</b>
<b>9-CHARGEMENT DES PELLETS</b> .....	<b>33</b>
<b>10-RACCORDEMENT HYDRAULIQUE</b> .....	<b>35</b>
<b>11-RACCORDEMENT ÉLECTRIQUE</b> .....	<b>40</b>

## INTRODUCTION

Cher Client,

nos produits sont conçus et fabriqués conformément aux normes en vigueur, avec des matériaux d'excellente qualité et une expérience approfondie des processus de transformation.

Pour que vous puissiez obtenir les meilleures performances, nous vous suggérons de lire attentivement les instructions figurant dans ce manuel.

Ce manuel d'installation et d'utilisation est une partie intégrante du produit : veiller à ce qu'il accompagne toujours l'appareil, même en cas de cession à un autre propriétaire. En cas de perte, demander un exemplaire au service technique local ou le télécharger directement sur le site web de l'entreprise.

Toutes les réglementations locales, y compris celles qui se rapportent aux normes nationales et européennes, doivent être respectées lors de l'installation de l'appareil.

En Italie, sur les installations de systèmes à biomasse inférieures à 35 kW, il est fait référence au Décret Ministériel 37/08 et tout poseur qualifié en possession des conditions requises en la matière doit délivrer un certificat de conformité du système installé. (Par système on entend poêle+cheminée+prise d'air).

## RÉVISIONS DE LA PUBLICATION

Le contenu de ce manuel, de nature strictement technique, est la propriété de MCZ Group Spa.





Aucune partie de ce manuel ne peut être traduite dans une autre langue et/ou adaptée et/ou reproduite même partiellement sous une autre forme et/ou par un moyen mécanique, électronique, par photocopie, enregistrement ou autre, sans l'autorisation écrite préalable de MCZ Group Spa.

La société se réserve le droit d'apporter des modifications au produit, à tout moment et sans aucun préavis. La société propriétaire protège ses droits aux termes de la loi.

## SOIN ET MODALITÉS DE CONSULTATION DU MANUEL

- Prenez soin de ce manuel et conservez-le dans un endroit facilement et rapidement accessible.
- Si ce manuel est perdu ou détruit, en demander un autre exemplaire à votre revendeur ou directement au service d'assistance technique autorisé. Il est également possible de le télécharger directement sur le site de l'entreprise.
- Le « **texte en gras** » requiert une attention particulière du lecteur.
- Le « *texte en italique* » est utilisé pour attirer votre attention sur d'autres paragraphes de ce manuel ou, le cas échéant, pour apporter des renseignements supplémentaires.
- La « Remarque » fournit des informations supplémentaires sur le sujet au lecteur.

## SYMBOLES PRÉSENTS DANS LE MANUEL

	<b>ATTENTION :</b> Lire attentivement et comprendre le message auquel il se réfère car le <b>non-respect des instructions peut entraîner de graves dommages du produit et mettre en danger la sécurité des personnes qui l'utilisent.</b>
	<b>INFORMATIONS :</b> le non-respect des prescriptions compromet l'utilisation du produit.
	<b>SÉQUENCES OPÉRATIONNELLES :</b> séquence de boutons sur lesquels appuyer pour accéder aux menus ou effectuer des réglages.
	<b>MANUEL</b> consulter attentivement ce manuel ou les instructions relatives.

### MISES EN GARDE POUR LA SÉCURITÉ

- **L'installation, le branchement électrique, la vérification du fonctionnement et l'entretien doivent être effectués exclusivement par un personnel qualifié et autorisé.**
- **Installer le produit selon toutes les lois locales, nationales et selon les Normes en vigueur à l'endroit, dans la région ou le pays de son installation.**
- **Une utilisation impropre ou un entretien incorrect du produit peuvent entraîner un risque sérieux d'explosion dans la chambre de combustion.**
- Utiliser exclusivement le combustible recommandé par le producteur. Le produit ne doit pas être utilisé comme un incinérateur. Interdiction absolue d'utiliser des combustibles liquides.
- Ne pas mettre de combustibles autres que des pellets de bois dans le réservoir.
- Pour utiliser correctement le produit et les appareils électroniques qui y sont raccordés et pour prévenir les accidents, respecter toujours les indications présentes dans le présent manuel.
- **L'appareil peut être utilisé par des enfants âgés de moins de 8 ans ainsi que par des personnes ayant des capacités physiques, sensorielles ou mentales réduites ou un manque d'expérience ou de connaissance nécessaire, à condition que ce soit sous surveillance ou après avoir reçu des instructions relatives à l'utilisation sûre de l'appareil et à la compréhension des dangers pouvant survenir lors de son utilisation. Les enfants ne doivent pas jouer avec l'appareil. Le nettoyage et l'entretien réservés à l'utilisateur ne doivent en aucun cas être effectués par des enfants sans surveillance.**
- Avant de commencer toute opération, l'utilisateur ou qui que ce soit qui s'apprête à utiliser le produit devra avoir lu et compris tout le contenu de ce mode d'emploi. Des erreurs et une mauvaise configuration des paramètres peuvent entraîner des situations de danger et/ou de fonctionnement anormal.
- Ne pas utiliser le produit comme si c'était une échelle ou une structure d'appui.
- Ne pas mettre de linge à sécher sur le produit. Les étendoirs à linge ou les

éventuels produits similaires doivent être placés à une distance appropriée du produit. **Danger d'incendie.**

- *Toute responsabilité liée à une utilisation incorrecte du produit incombe entièrement à l'utilisateur et dégage le fabricant de toute responsabilité civile et pénale.*
- Tout type de manipulation ou de remplacement non autorisé de parties non originales du produit peut être dangereux pour la sécurité de l'opérateur et dégage l'entreprise de toute responsabilité civile et pénale.
- Une grande partie des surfaces du produit sont très chaudes (porte, poignée, vitre, tuyaux de sortie des fumées, etc.). **Il faut donc éviter d'entrer en contact avec ces parties sans porter les vêtements de protection adéquats ou des équipements appropriés, comme par exemple des gants de protection thermique** ou des systèmes d'actionnement du type « main froide ».
- **Il est interdit de faire fonctionner le produit en laissant la porte ouverte ou si la vitre est cassée.**
- Le produit doit être raccordé électriquement à une installation munie d'un système de mise à la terre efficace.
- Éteindre le produit en cas de panne ou de mauvais fonctionnement.
- L'accumulation de pellets non brûlés dans le brûleur après chaque « défaut d'allumage » doit être enlevée avant de procéder à un nouvel allumage. Contrôler que le brûleur soit propre et bien placé avant de rallumer.
- **En cas de panne ou de dysfonctionnement, éteindre le poêle et contacter immédiatement le technicien spécialisé.**
- **Ne jamais charger manuellement les pellets dans le brûleur, car ceci peut générer une quantité anormale de gaz non brûlés, et donc un risque d'explosion dans la chambre.**
- **Éliminer les pellets non brûlés accumulés dans le brûleur après chaque allumage raté avant de procéder à toute nouvelle tentative d'allumage.**
- Si le brasier n'est pas nettoyé ou correctement entretenu, des dysfonctionnements ou des explosions peuvent se produire à l'intérieur du poêle. S'assurer d'éliminer toute trace de matériau ou incrustation des trous du brasier et de les nettoyer

## 1-MISES EN GARDE ET CONDITIONS DE GARANTIE

lors de chaque vidage des cendres du poêle ou en cas d'allumage raté. S'assurer que la dimension des trous du brasier ne se réduise pas, car ceci nuirait à la sécurité de la chaudière.

- Ne pas laver le produit à l'eau. L'eau pourrait pénétrer à l'intérieur de l'unité et endommager les isolations électriques, en provoquant des décharges électriques.
- En cas d'incendie dans le conduit de fumée, éteindre le poêle, le débrancher de l'alimentation et ne pas ouvrir la porte. Ensuite, appeler les autorités compétentes.
- En cas de panne du système d'allumage, ne pas allumer le poêle avec des matériaux inflammables.
- Ne pas stationner trop longtemps devant le produit en marche. Ne chauffez pas trop le local où vous séjournez et dans lequel le produit est installé. Cela peut être néfaste pour les conditions physiques et causer des problèmes de santé.
- Installer le produit dans des pièces qui ne sont pas à risque d'incendie et qui sont équipées de tous les services tels que les alimentations (air et électriques) et des évacuations pour les fumées.
- En cas d'incendie de la cheminée, éteindre l'appareil, le débrancher du réseau et ne jamais ouvrir la porte. Ensuite, appeler les autorités compétentes.
- Le stockage du produit et de son revêtement doit être effectué dans des locaux exempts d'humidité qui ne doivent pas être exposés aux intempéries.
- Il est recommandé de ne pas enlever les pieds prévus pour l'appui du corps du produit au sol afin de garantir une isolation adéquate, surtout en cas de sols réalisés avec des matériaux inflammables.
- En cas de défaillance du système d'allumage, ne pas forcer l'allumage en utilisant des matériaux inflammables.
- Les opérations d'entretien extraordinaire doivent être effectuées uniquement par un personnel autorisé et qualifié.
- Évaluer les conditions statiques du plan sur lequel le poids du produit reposera et prévoir une isolation correcte s'il est construit avec un matériau inflammable (ex. bois, moquette, plastique).
- Parties électriques sous tension : alimenter le produit uniquement après l'avoir assemblé complètement.

## 1-MISES EN GARDE ET CONDITIONS DE GARANTIE

- Débrancher le produit de l'alimentation à 230 V avant toute opération d'entretien.
- **EN CAS D'ÉCHAPPEMENT DE FUMÉE DANS LA PIÈCE OU D'EXPLOSION AUX DÉPENS DU DISPOSITIF, L'ÉTEINDRE, AÉRER LA PIÈCE ET CONTACTER IMMÉDIATEMENT LE POSEUR OU LE TECHNICIEN PRÉPOSÉ À L'ASSISTANCE.**

### INFORMATIONS

- En cas de problèmes, contacter le revendeur ou un technicien qualifié agréé par MCZ ; en cas de réparation, demander l'utilisation de pièces de rechange originales.
- Utiliser exclusivement le type de combustible conseillé par MCZ (pour l'Italie, des pellets d'un diamètre de 6 mm, et pour les autres pays européens, des pellets d'un diamètre de 6-8 mm), qui doit être chargé par un système d'alimentation automatique.
- Contrôler et nettoyer régulièrement le conduit d'évacuation des fumées (raccordement au conduit de fumée).
- Éliminer les pellets non brûlés accumulés dans le brûleur après une série d'allumages ratés avant de procéder à toute nouvelle tentative d'allumage.
- Le poêle à pellets n'est pas un appareil de cuisson.
- Laisser toujours le couvercle du réservoir du combustible fermé.
- Conserver le présent manuel d'instruction, qui fait partie intégrante du poêle pendant toute sa durée de vie utile. En cas de vente ou de cession de poêle à un autre utilisateur, toujours s'assurer que le manuel accompagne le produit.
- En cas de perte, contacter MCZ ou le revendeur agréé pour en obtenir une copie.

### UTILISATION PRÉVUE

Le produit, qui fonctionne exclusivement avec des pellets de bois, doit être installé à l'intérieur des pièces.

### CONTRÔLES DES PERFORMANCES DU PRODUIT.

Tous nos produits ont été soumis à des ESSAIS ITT par un laboratoire notifié (système 3) et conformément au Règlement (UE) numéro 305/2011 « Produits de construction », selon la norme EN 14785:2006 (pellet) et la « Directive Machines » EN 303-5 (chaudières).

En cas d'essai en vue d'une éventuelle surveillance du marché ou de contrôles pour inspection par des organismes tiers, il est nécessaire de tenir compte des mises en garde suivantes :

- pour obtenir les performances déclarées, le produit doit exécuter préalablement un cycle de fonctionnement d'au moins 15/20 heures.
- utiliser le tirage moyen des fumées de combustion spécifié dans le tableau « Caractéristiques techniques du produit ».
- le type de pellet utilisé doit respecter la norme EN ISO 17225-2 en vigueur.
- l'apport de combustible peut varier selon la longueur et de le pouvoir calorifique de ce dernier, par conséquent, certains réglages peuvent s'avérer nécessaires pour respecter la consommation horaire spécifiée dans le tableau « Caractéristiques techniques du produit ». L'utilisation de pellets de catégorie A1 garantit globalement un pouvoir calorifique compris des marges réduites par rapport à celui utilisé pour les essais, mais la dimension influence de manière substantielle les performances et doit donc être en moyenne supérieure à 24 mm de longueur et 6 mm de diamètre.
- pour un produit à bois, il faut vérifier que l'humidité résiduelle de combustible soit correcte, c'est-à-dire comprise en 12 % et 20 %. L'augmentation de l'humidité implique des réglages différents de l'air comburants, à effectuer en intervenant sur le dispositif de réglage correspondant, modifiant ainsi les rapports de mélange entre air primaire et air secondaire.
- il est nécessaire de vérifier le bon fonctionnement des dispositifs susceptibles d'influencer les performances (par exemple les ventilateurs d'air ou les dispositifs de sécurité électriques) en cas de dommages dus à la manutention.
- les performances maximales peuvent s'obtenir à la puissance de flamme et ventilation maximales.
- se conformer scrupuleusement aux points de prélèvement prévus par la réglementation aussi bien pour les émissions que pour les températures.

# 1-MISES EN GARDE ET CONDITIONS DE GARANTIE

## CONDITIONS DE GARANTIE

La société garantit le produit, **sauf pour les éléments soumis à une usure normale** indiqués ci-dessous, pour une période de **2 (deux) ans** à compter de la date d'achat, qui est attestée par :

- un document justificatif (facture et/ou ticket de caisse) qui indique le nom du vendeur et la date à laquelle la vente a été faite ;
- le renvoi du certificat de garantie rempli dans les 8 jours à compter de l'achat.

De plus, pour que la garantie soit valable et qu'elle puisse être exploitée, l'installation dans les règles de l'art et la mise en marche de l'appareil doivent être effectuées exclusivement par un personnel qualifié qui, dans les cas prévus, devra remettre une déclaration de conformité de l'installation et de bon fonctionnement du produit à l'utilisateur.

Il est conseillé d'effectuer le test fonctionnel du produit avant de terminer les finitions correspondantes (revêtements, peinture des murs, etc.) éventuellement prévues.

Les installations qui ne sont pas conformes aux normes en vigueur, ainsi que l'usage impropre et l'omission de l'entretien comme prévu par le fabricant, annulent la garantie du produit.

La garantie est valable à condition que les indications et les mises en garde contenues dans le manuel d'utilisation et d'entretien qui accompagne l'appareil pour permettre l'utilisation la plus correcte, soient respectées.

Le remplacement de l'ensemble de l'appareil ou la réparation de l'un de ses composants ne prolongent pas la durée de la garantie qui reste inchangée.

La garantie sous-entend le remplacement ou la réparation, gratuits, **des parties reconnues comme défectueuses à l'origine en raison de vices de fabrication.**

En cas de manifestation d'un défaut, afin de bénéficier de la garantie, l'acheteur devra conserver le certificat de garantie et l'exhiber au Centre d'assistance technique avec le document remis lors de l'achat.

## EXCLUSIONS

Sont exclus de la présente garantie tous les dysfonctionnements et/ou dommages de l'appareil dus aux causes suivantes :

- dégâts causés par le transport et/ou la manutention
- toutes les pièces défectueuses à cause d'un usage négligé, d'un entretien erroné, d'une installation non conforme aux spécifications du producteur (toujours se référer au manuel d'installation et d'utilisation fourni avec l'appareil)
- dimensionnement erroné par rapport à l'usage ou défauts d'installation ou bien omission de l'adoption des mesures nécessaires afin de garantir l'exécution dans les règles de l'art.
- surchauffe impropre de l'appareil, à savoir utilisation de combustibles non conformes aux types et aux quantités indiqués dans les consignes fournies
- dommages supplémentaires causés par des interventions erronées de l'utilisateur en essayant de remédier à la défaillance initiale.
- aggravation des dommages causée par une utilisation ultérieure de l'appareil de la part de l'utilisateur après la manifestation du défaut
- en présence de chaudière, corrosions, incrustations ou ruptures possibles provoquées par des courants vagabonds, de la condensation, de l'eau agressive ou acide, des traitements détartrants effectués de façon impropre, un manque d'eau, des dépôts de boue ou de calcaire
- manque d'efficacité des cheminées, des conduits de fumées ou des parties de l'installation dont l'appareil dépend
- dommages dus à des altérations de l'appareil, des agents atmosphériques, des catastrophes naturelles, des actes de vandalisme, des décharges électriques, des incendies, des défauts de l'installation électrique et/ou hydraulique.
- Le manque d'entretien annuel du poêle, de la part d'un technicien autorisé ou d'un personnel qualifié, entraîne la perte de la garantie.

Sont également exclus de la présente garantie :

- les parties sujettes à l'usure normale telles que les joints d'étanchéité, les vitres, les revêtements et les grilles en fonte, les pièces peintes, chromées ou dorées, les poignées et les câbles électriques, les ampoules, les voyants lumineux, les poignées, toutes les parties amovibles du foyer
- les variations chromatiques des parties peintes et en céramique/pierre serpentine ainsi que les craquelures de la céramique puisque ce sont des caractéristiques naturelles du matériau et de l'utilisation du produit.
- les travaux de maçonnerie.
- les petites pièces du système (le cas échéant) non fournies par le producteur.

Toute intervention technique sur le produit pour l'élimination des défauts susmentionnés et des dommages conséquents devra donc être



## 1-MISES EN GARDE ET CONDITIONS DE GARANTIE

convenue avec le Centre d'assistance technique qui se réserve d'accepter ou pas le travail correspondant, et qui, quoi qu'il en soit, ne sera pas effectuée à titre de garantie mais d'assistance technique à fournir aux conditions éventuellement et spécifiquement convenues et selon les tarifs en vigueur pour les travaux à effectuer.

Les frais qui pourraient s'avérer nécessaires pour remédier à ses interventions techniques erronées, à ses manipulations ou, dans tous les cas, à des facteurs de détérioration de l'appareil qui ne sont pas attribuables à des défauts d'origine seront à la charge de l'utilisateur.

Sous réserve des limites imposées par les lois ou les règlements, toute garantie de confinement de la pollution atmosphérique et acoustique est également exclue.

***L'entreprise décline toute responsabilité en cas de dommages éventuels pouvant, directement ou indirectement, toucher des personnes, des objets ou des animaux, qui résultent du non-respect de toutes les prescriptions indiquées dans le manuel et qui concernent notamment les mises en garde liées à l'installation, à l'utilisation et à l'entretien de l'appareil.***

### PIÈCES DE RECHANGE

En cas de dysfonctionnement du produit, veuillez contacter votre revendeur qui transmettra votre appel au service d'assistance technique.

Utiliser exclusivement des pièces de rechange originales. Le revendeur ou le centre d'assistance peut vous fournir toutes les indications utiles pour les pièces de rechange.

Il est recommandé de ne pas attendre que les composants soient usés pour les remplacer ; il est utile d'effectuer des contrôles d'entretien périodiques.



***La société décline toute responsabilité si le produit et tout autre accessoire sont mal utilisés ou modifiés sans autorisation.***

***Pour tout remplacement, utiliser uniquement des pièces de rechange d'origine.***

### MISES EN GARDE POUR L'ÉLIMINATION CORRECTE DU PRODUIT.

La démolition et l'élimination du produit sont à la charge et sous l'entière responsabilité du propriétaire qui devra procéder conformément aux lois en vigueur dans son pays en matière de sécurité, de respect et de protection de l'environnement.

À la fin de sa durée de vie utile, le produit ne doit pas être éliminé avec les déchets urbains.

Il peut être remis à des centres spécialisés dans la collecte sélective des déchets prévus par les autorités locales ou aux revendeurs assurant ce service.

L'élimination différenciée du produit permet de prévenir les possibles conséquences négatives pour l'environnement et pour la santé découlant de son élimination inappropriée et permet également de récupérer les matériaux qui le composent afin d'obtenir une importante économie d'énergie et de ressources.

### EXCLUSIVEMENT POUR LE BENELUX

Cher client,

Si votre appareil est installé dans le Benelux il est fortement conseillé de l'enregistrer dans le site [www.fero.be/registration](http://www.fero.be/registration)

Pourquoi enregistrer l'appareil?

Chez Fero (l'importateur pour le Benelux) la service ne finit pas avec l'achat! Nos revendeurs certifiés avec la collaboration de Fero Service vous garantissent un fonctionnement impeccable de votre appareil à pellet une utilisation satisfaisante pendant des années!

Si vous enregistrez votre appareil vous pouvez ainsi profiter d'un service après vente et une garantie exceptionnelle et efficace sans compter que nous pourrons également vous tenir au courant des évolutions sur votre type d'appareil.

L'enregistrement est uniquement possible sur les appareils à pellet de la marque MCZ/RED/CADEL/SERGIO LEONI et devrait être enregistré dans les 6 semaines successives à l'achat.

Nous vous souhaitons beaucoup de plaisir avec votre appareil,

Team Fero

## 1-MISES EN GARDE ET CONDITIONS DE GARANTIE

Nos produits à biocombustibles solides (ci-après désignés « Produits ») sont conçus et construits conformément à l'une des normes européennes suivantes harmonisées avec le règlement (UE) n° 305/2011 pour les produits de construction :

**EN 14785** : « Appareils de chauffage domestique à convection à granulés de bois »

**EN 13240** : « Poêles à combustible solide »

**EN 13229** : « Foyers ouverts et inserts à combustibles solides »

**EN 12815** : « Cuisinières domestiques à combustible solide »

Les produits sont également conformes aux exigences essentielles de la directive **2009/125/CE (Écoconception)** et, le cas échéant, des directives :

**2014/35/UE** (LVD - directive Basse Tension)

**2014/30/UE** (EMC - directive Compatibilité Électromagnétique)

**2014/53/UE** (RED – directive Équipements Radioélectriques)

**2011/65/UE** (RoHS)

Cela dit, nous soulignons que :

- **Ce manuel et la fiche technique, disponibles également sur notre site Internet**, fournissent toutes les indications et informations spécifiques nécessaires et fondamentales pour le choix du produit, son installation correcte et le dimensionnement relatif de l'installation d'évacuation des fumées ;
- les Produits doivent être **installés, contrôlés et entretenus** par un personnel qualifié, selon les indications contenues dans ce manuel et conformément aux réglementations locales et aux normes d'installation et d'entretien en vigueur dans les différents pays, afin d'avoir une installation de chauffage efficace et correctement dimensionnée en fonction des exigences de la maison,
- **si les Produits sont soumis à des contraintes thermiques**, avec un fonctionnement continu pendant plusieurs heures à hautes puissances (par ex. 3, 4 heures par jour aux puissances P4 ou P5), il est recommandé d'effectuer le nettoyage plus souvent et de réduire l'intervalle entre les entretiens ordinaires selon l'état de fonctionnement du produit ; veuillez par ailleurs noter que, dans ces conditions de travail de la machine, le risque d'usure prématurée du produit augmente, et notamment celui des parties exposées à la chaleur directe de la flamme (ex. la chambre de combustion), dont l'état d'origine pourrait subir des modifications et des détériorations qui entre autres, pourraient provoquer du bruit pendant le fonctionnement du produit en raison de la dilatation mécanique.

Le fabricant décline toute responsabilité en cas de non-respect des indications ci-dessus.

Il est donc recommandé de respecter non seulement les instructions données pour le nettoyage et l'entretien ordinaire et extraordinaire mais aussi de maintenir une utilisation scrupuleuse du produit à l'aide des programmes de Timer et de modulation fournis, pour une gestion correcte de la température interne de la structure.

## 2-INSTALLATION



**Les indications contenues dans ce chapitre font explicitement référence à la norme italienne d'installation UNI 10683. Dans tous les cas, respecter toujours les normes en vigueur dans le pays d'installation.**

### LES PELLETS

Les pellets sont issus du tréfilage de sciure produite lors de l'usinage du bois naturel séché (sans vernis). Le caractère compact du matériau est garanti par la lignine contenue dans le bois et permet la production des pellets sans utiliser de colles ni de liants.

Le marché offre différents types de pellets ayant des caractéristiques qui varient en fonction des mélanges de bois utilisés. Leur diamètre varie de 6 à 8 mm, avec une longueur standard comprise entre 3 et 40 mm. Les pellets de bonne qualité ont une densité qui varie de 600 à plus de 750 kg/m<sup>3</sup> avec un contenu d'eau qui se maintient entre 5 % et 8 % de leur poids.

Non seulement les pellets constituent un combustible écologique, puisqu'on exploite au maximum les résidus de bois en obtenant une combustion plus propre que celle produite avec des combustibles fossiles, mais ils possèdent des avantages techniques aussi.

Alors qu'un bon bois a un pouvoir calorifique de 4,4 kW/kg (15 % d'humidité après environ 18 mois de séchage), celui des pellets est d'environ 4,9 kW/kg. Pour garantir une bonne combustion, il est nécessaire que les pellets soient conservés dans un endroit à l'abri de l'humidité et de la saleté. Les pellets sont en général fournis en sacs de 15 kg ; le stockage est donc très pratique.

Des pellets de bonne qualité garantissent une combustion correcte tout en réduisant les émissions nocives dans l'environnement.



SAC DE COMBUSTIBLE DE 15 KG



**Plus le combustible est de mauvaise qualité, plus l'intérieur du brasier et de la chambre de combustion doit être nettoyé souvent.**

Les principales certifications de qualité pour les pellets qui existent sur le marché européen permettent de garantir que le combustible rentre dans la classe A1/A2 selon la norme ISO 17225-2 (ex EN 14961). Ces certifications, comme par exemple **ENPlus**, **DINplus** et **Ö-Norm M7135**, garantissent notamment le respect des caractéristiques suivantes :

- pouvoir calorifique : 4,6 ÷ 5,3 kWh/kg.
- Teneur en eau : ≤ 10 % du poids.
- Pourcentage de cendres : max. 1,2 % du poids (A1 inférieur à 0,7 %).
- Diamètre : 6±1/8±1 mm.
- Longueur : 3÷40 mm.
- Contenu : 100 % bois non traité et sans aucun ajout de substances liantes (pourcentage d'écorce max. 5 %).
- Emballage : sacs réalisés dans un matériau compatible avec l'environnement ou biodégradable.



**Il est obligatoire d'utiliser la classe de pellets certifiés A1 selon la norme ISO 17225-2.**

**L'utilisation de pellets de mauvaise qualité ou non conformes aux indications précédentes compromet le fonctionnement de votre produit et peut, par conséquent, entraîner la déchéance de la garantie et de la responsabilité sur le produit.**

## 2-INSTALLATION

### PRÉAMBULE

La position de montage du poêle doit être choisie en fonction de la pièce, de l'évacuation et du conduit de fumée. Vérifier auprès des autorités locales s'il existe des consignes plus strictes qui concernent la prise d'air comburant et le système d'évacuation des fumées, y compris le conduit de fumée et le terminal de cheminée. Le fabricant décline toute responsabilité en cas d'installations non conformes aux lois en vigueur, d'un renouvellement de l'air des locaux incorrect, d'un branchement électrique non conforme aux normes et d'un usage de l'appareil inapproprié. L'installation doit être effectuée par un technicien qualifié qui devra remettre à l'acheteur une déclaration de conformité de l'installation et qui assumera l'entière responsabilité de l'installation définitive et du bon fonctionnement conséquent du produit.

Il faudra notamment s'assurer qu' :

- il y ait une prise d'air comburant adéquate et une évacuation des fumées conforme au type de produit installé
- d'autres poêles ou dispositifs installés ne mettent pas la pièce où le produit est installé en dépression (une dépression maximale de 15 Pa dans la pièce est autorisée uniquement pour les appareils étanches)
- il n'y ait pas de reflux de fumées dans la pièce lorsque le produit est allumé
- l'évacuation des fumées soit réalisée en toute sécurité (dimensionnement, étanchéité aux fumées, distances des matières inflammables...).

**Il est notamment recommandé de vérifier, sur les données nominales du conduit de fumée, les distances de sécurité à respecter en présence de matières combustibles et le type de matériau isolant à employer. Ces consignes doivent toujours être rigoureusement respectées pour éviter de causer de graves dommages à la santé des personnes et à l'intégrité de l'habitation.** L'installation de l'appareil doit garantir un accès facile à ce dernier, aux tuyaux d'évacuation des fumées et au conduit de fumée. **Il est interdit d'installer le poêle dans des locaux comportant un risque d'incendie. L'installation dans des studios, des chambres à coucher et des salles de bains est autorisée uniquement pour des appareils étanches ou fermés équipés d'une canalisation adéquate de l'air comburant directement à l'extérieur. Toujours garder une distance et une protection appropriées afin d'éviter que le produit n'entre en contact avec de l'eau.**

Si plusieurs appareils sont installés, il faut dimensionner correctement la prise d'air de l'extérieur.

### DISTANCES MINIMALES

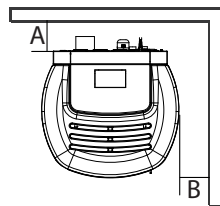
Il est conseillé d'installer le produit à une certaine distance des murs et/ou meubles éventuels, avec une circulation de l'air minimum pour permettre une aération efficace de l'appareil et une bonne répartition de la chaleur dans la pièce. Respecter les distances par rapports aux objets inflammables ou sensibles à la chaleur (canapés, meubles, revêtements en bois, etc.), comme spécifié ci-après. La distance frontale de matériaux inflammables doit être au moins de la valeur reportée dans le tableau des données techniques du produit.

En cas de présence d'objets retenus particulièrement délicats comme les meubles, les teintures, les divans, augmenter adéquatement la distance du poêle.



**En présence d'un plancher en bois, il est conseillé de monter le plan de protection du sol et, quoi qu'il en soit, de suivre les normes en vigueur dans le pays.**

<b>CLIO HYDRO 16 S1</b> <b>CLIO HYDRO 23 S1</b>	<b>Parois non inflammables</b>	<b>Parois inflammables</b>
	A = 5 cm B = 5 cm	A = 20 cm B = 20 cm



Si le sol est constitué d'un matériau combustible, il est conseillé d'utiliser une protection en matériau incombustible (acier, verre...) qui protège aussi la partie frontale de la chute éventuelle des produits brûlés au cours des opérations de nettoyage.

L'appareil doit être installé sur un sol ayant une capacité de charge appropriée.

Si la construction existante ne répond pas à cette exigence, prendre les mesures adéquates (par exemple une plaque de répartition de la charge).

## 2-INSTALLATION

### PRÉAMBULE

Le présent chapitre « Conduit de fumée » a été rédigé en référence aux prescriptions des normes européennes (EN13384 - EN1443 - EN1856 - EN1457).

Il fournit quelques indications quant à la réalisation correcte du conduit de fumée mais il ne peut en aucun cas être considéré comme un élément de remplacement des normes en vigueur, que le constructeur qualifié doit connaître. Vérifier auprès des autorités locales s'il existe des normes restrictives qui concernent la prise d'air comburant et le système d'évacuation des fumées, y compris le conduit de fumée et le terminal de cheminée.

L'Entreprise décline toute responsabilité concernant le mauvais fonctionnement du poêle s'il est attribuable à l'utilisation d'un conduit de fumée mal dimensionné qui n'est pas conforme aux normes en vigueur.

### CONDUIT DE FUMÉE

Le conduit de fumée, ou cheminée, a une grande importance pour le bon fonctionnement d'un appareil de chauffage à combustibles solides à tirage forcé ; étant donné que les appareils de chauffage modernes ont un rendement élevé avec des fumées plus froides et donc un tirage moindre, il est donc essentiel que le conduit de fumée soit construit dans les règles de l'art et qu'il soit toujours conservé dans un état d'efficacité parfaite. Un conduit de fumée qui dessert un appareil à pellets/bois doit être au moins de catégorie T400 (ou plus si l'appareil le requiert) et résistant au feu de suie. L'évacuation des fumées doit s'effectuer sur un conduit de fumée individuel avec des tuyaux en acier isolés (A) ou sur un conduit de fumée existant et conforme à l'utilisation prévue (B).

Un simple puits de lumière en ciment doit être entubé de manière appropriée. Dans les deux cas, prévoir un bouchon d'inspection (AT) ou un volet d'inspection (AP) - FIG. 1.

Il est interdit de raccorder plusieurs appareils à bois/pellets (\*) ou de tout autre type (hottes...) au même conduit de fumée.

(\*) À moins qu'il n'existe des dérogations nationales (par exemple en Allemagne), qui permettent d'installer plusieurs appareils dans une même cheminée dans certaines conditions ; dans tous les cas, il est impératif de respecter scrupuleusement les exigences relatives au produit/à l'installation prévues par les réglementations/législations en vigueur dans le pays considéré.

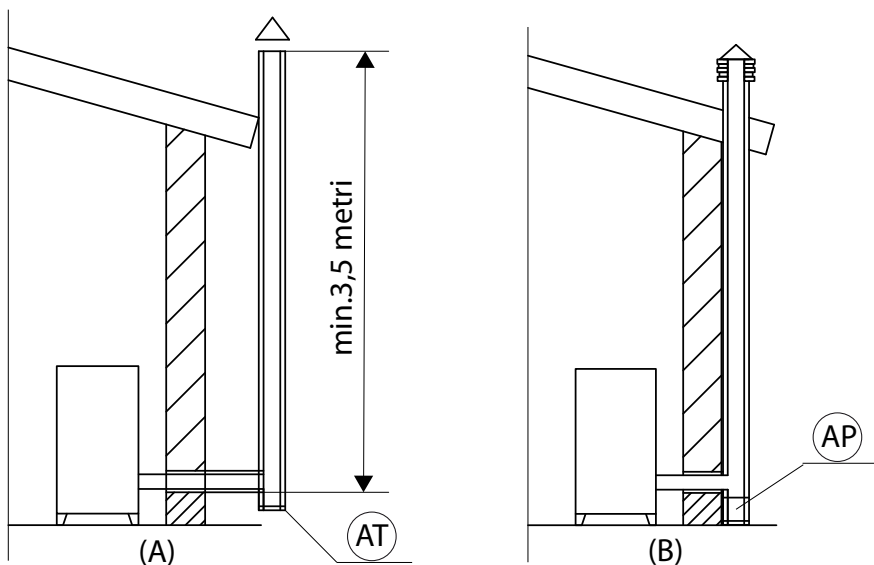


FIGURE 1 - CONDUIT DE FUMÉE

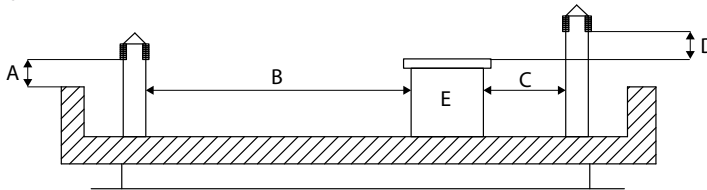
## 2-INSTALLATION

### CARACTÉRISTIQUES TECHNIQUES

Faire vérifier l'efficacité du conduit de fumée par un technicien autorisé.

Le conduit de fumée doit être étanche aux fumées, avoir un tracé vertical sans goulets d'étranglement, être réalisé avec des matériaux imperméables aux fumées, à la condensation, thermiquement isolés et adaptés pour résister dans le temps aux sollicitations mécaniques normales (il est conseillé d'utiliser des cheminées en acier A/316 ou en matériau réfractaire à double chambre isolée de section ronde). Il doit être éloigné de l'extérieur pour éviter des phénomènes de condensation et réduire l'effet du refroidissement des fumées. Il doit être éloigné des matières combustibles ou facilement inflammables avec un vide d'air ou des matériaux isolants : vérifier la distance indiquée par le producteur de la cheminée conformément à la norme EN1443. L'embouchure de la cheminée doit être située dans la même pièce que l'appareil, ou tout au plus, dans la pièce adjacente et une chambre de collecte de la suie et de la condensation doit se trouver sous l'embouchure et être accessible par un volet métallique étanche.

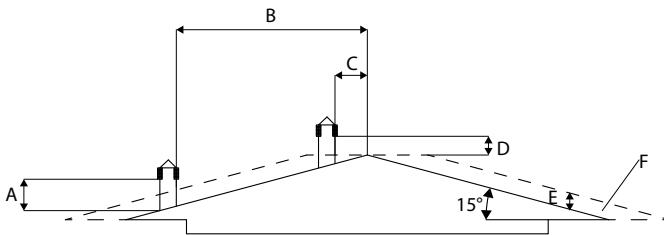
#### TOIT PLAN



- A = 0,50 mètre
- B = DISTANCE > 2 mètres
- C = DISTANCE < 2 mètres
- D = 0,50 mètre
- E = VOLUME TECHNIQUE

FIGURE 2

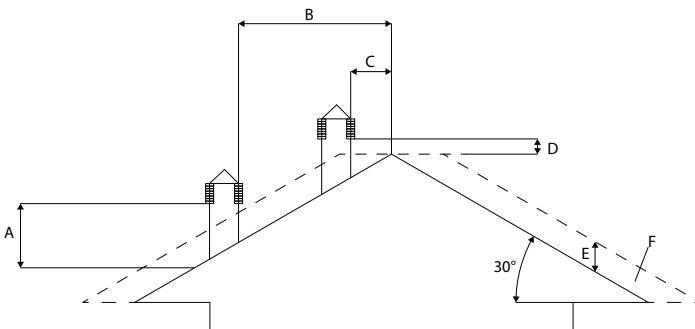
#### TOIT À 15°



- A = MIN. 1,00 mètre
- B = DISTANCE > 1,85 mètre
- C = DISTANCE < 1,85 mètre
- D = 0,50 mètre AU-DESSUS DU FAÎTE
- E = 0,50 mètre
- F = ZONE DE REFLUX

FIGURE 3

#### TOIT À 30°



- A = MIN. 1,30 mètre
- B = DISTANCE > 1,50 mètre
- C = DISTANCE < 1,50 mètre
- D = 0,50 mètre AU-DESSUS DU FAÎTE
- E = 0,80 mètre
- F = ZONE DE REFLUX

FIGURE 4

## 2-INSTALLATION

### TOIT À 60°

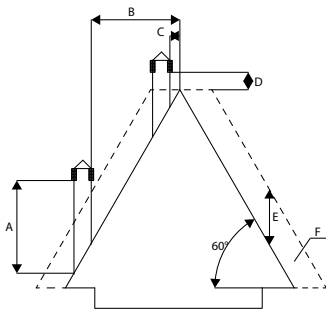


FIGURE 5

- A = MIN. 2,60 mètres
- B = DISTANCE > 1,20 mètre
- C = DISTANCE < 1,20 mètre
- D = 0,50 mètre AU-DESSUS DU FAÎTE
- A = 2,10 mètres
- F = ZONE DE REFLUX

### TOIT À 45°

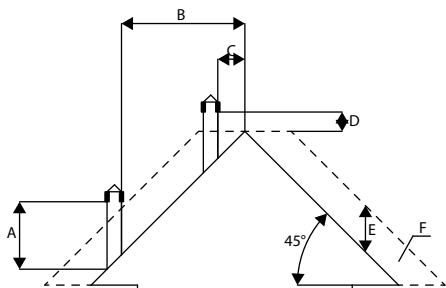


FIGURE 6

- A = MIN. 2,00 mètres
- B = DISTANCE > 1,30 mètre
- C = DISTANCE < 1,30 mètre
- D = 0,50 mètre AU-DESSUS DU FAÎTE
- E = 1,50 mètre
- F = ZONE DE REFLUX

### DIMENSIONNEMENT

La dépression (tirage) d'un conduit de fumée dépend aussi de sa hauteur. Vérifier la dépression avec les valeurs indiquées dans les caractéristiques techniques. La hauteur minimale de la cheminée est de 3,5 mètres.

La section interne du conduit de fumée peut être ronde (c'est la meilleure solution), carrée ou rectangulaire (le rapport entre les côtés intérieurs doit être  $\leq 1,5$ ) avec les côtés raccordés avec un rayon minimum de 20 mm. Les dimensions de la section doivent être de **Ø100 mm minimum**.

Les sections/longueurs des cheminées doivent être correctement dimensionnées selon la méthode générale de calcul définie par la norme UNI EN13384-1 ou d'autres méthodes dont l'efficacité a été prouvée.

Vous trouverez ci-dessous quelques exemples de conduits de fumée présents sur le marché :

Cheminée en acier AISI 316 à double chambre isolée avec de la fibre céramique ou un produit équivalent résistant à 400 °C.

Cheminée en matériau réfractaire à double chambre isolée et gaine extérieure en béton allégé avec un matériau alvéolaire type argile.

Cheminée traditionnelle en argile à section carrée avec insertion d'entretoises vides isolantes.

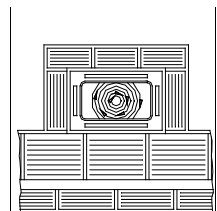
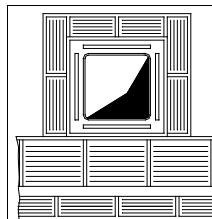
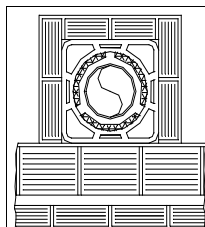
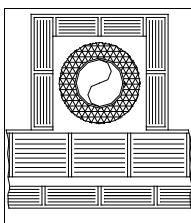
Éviter les cheminées à section interne rectangulaire dont le rapport entre le côté le plus long et le plus court est supérieur à 1,5 (par ex. 20x40 ou 15x30).

#### EXCELLENTE

#### BONNE

#### MÉDIOCRE

#### MAUVAISE



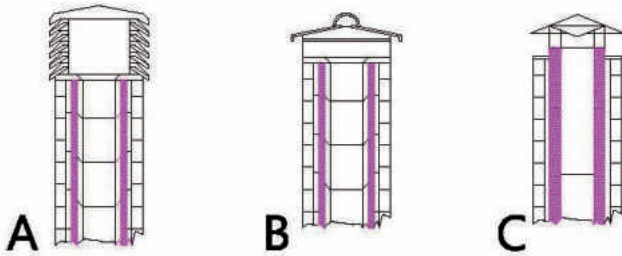
## 2-INSTALLATION

### ENTRETIEN

Le conduit de fumée doit toujours être propre, car les dépôts de suie ou d'huile non brûlés réduisent la section et bloquent le tirage en compromettant le bon fonctionnement du poêle et, s'ils sont présents en grandes quantités, ils peuvent s'enflammer. Il est obligatoire de faire nettoyer et contrôler les conduits de cheminée et le terminal de cheminée par un ramoneur qualifié au moins une fois par an. Une fois le contrôle effectué, se faire remettre un rapport signé qui certifie que l'installation est sûre. Le défaut de nettoyage compromet la sécurité de l'installation.

### TERMINAL DE CHEMINÉE

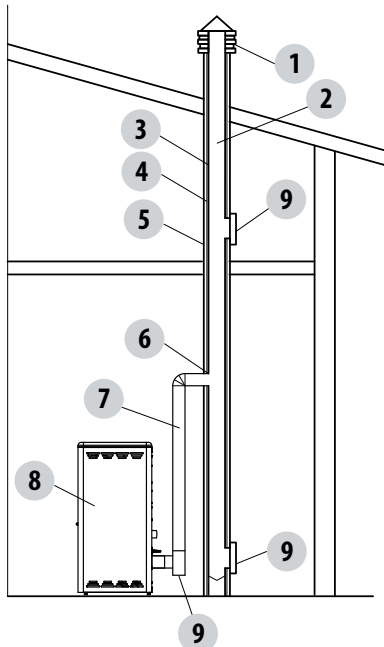
Le terminal de cheminée est un élément déterminant pour le bon fonctionnement de l'appareil de chauffage ; il est conseillé d'utiliser un terminal de type pare-vent (A) voir Figure 7.



L'aire des ouvertures pour l'évacuation des fumées doit correspondre au moins au double de la section du conduit de fumée/ système entubé et elle doit être conformée de façon à ce que l'évacuation des fumées soit garantie même en cas de vent. Elle doit empêcher l'entrée de la pluie, de la neige et des animaux possibles. Le niveau de l'évacuation dans l'atmosphère doit se trouver en dehors de la zone de reflux créée par la conformation de la toiture ou des obstacles éventuels qui se trouvent à proximité (voir Figure 2-3-4-5-6).

FIGURE 7

### COMPOSANTS DE LA CHEMINÉE



#### LÉGENDE :

- (1) TERMINAL DE CHEMINÉE
- (2) VOIE D'ÉJECTION
- (3) CONDUIT DE FUMÉE
- (4) ISOLATION THERMIQUE
- (5) PAROI EXTÉRIEURE
- (6) RACCORD DE LA CHEMINÉE
- (7) CANAL DE FUMÉE
- (8) GÉNÉRATEUR DE CHALEUR
- (9) VOLET D'INSPECTION

FIGURE 8



## 2-INSTALLATION

### PRISE D'AIR EXTERNE

Il est obligatoire de prévoir une prise d'air extérieur adéquate qui permette l'apport de l'air comburant nécessaire au fonctionnement correct du produit. L'afflux de l'air entre l'extérieur et le local d'installation peut se produire par voie directe, au moyen d'une ouverture dans une paroi extérieure de la pièce (solution préférable voir Figure 9 a) ; ou par voie indirecte, par prélèvement de l'air dans des pièces contiguës qui communiquent de façon permanente avec la pièce d'installation (voir Figure 9 b). Les chambres à coucher, les salles de bains, les garages et, de manière générale, les locaux à risque d'incendie ne doivent pas faire partie des pièces contiguës. Lors de l'installation, il faut vérifier les distances minimales nécessaires pour réussir à prélever l'air à l'extérieur. Tenir compte de la présence de portes et de fenêtres qui pourraient interférer avec l'afflux correct de l'air vers le poêle (voir schéma ci-dessous).

La prise d'air doit avoir une surface nette totale minimale de 80 cm<sup>2</sup> : la surface susdite doit être augmentée en conséquence s'il y a d'autres générateurs activés à l'intérieur du local (par exemple : ventilateur électrique pour l'extraction de l'air, hotte aspirante, autres poêles, etc.) qui pourraient causer la mise en dépression de la pièce. Il est nécessaire de faire vérifier qu'avec tous les appareils allumés, la chute de pression entre la pièce et l'extérieur ne dépasse pas 4 Pa (pour les appareils Oyster aussi, si l'air comburant n'a pas été canalisé à l'extérieur de façon opportune). Si besoin est, augmenter la section d'entrée de la prise d'air qui doit être réalisée à une hauteur proche du sol. De plus, elle doit toujours être protégée par une grille de protection extérieure anti-volatiles, de façon à ce qu'elle ne puisse être obstruée par aucun objet.

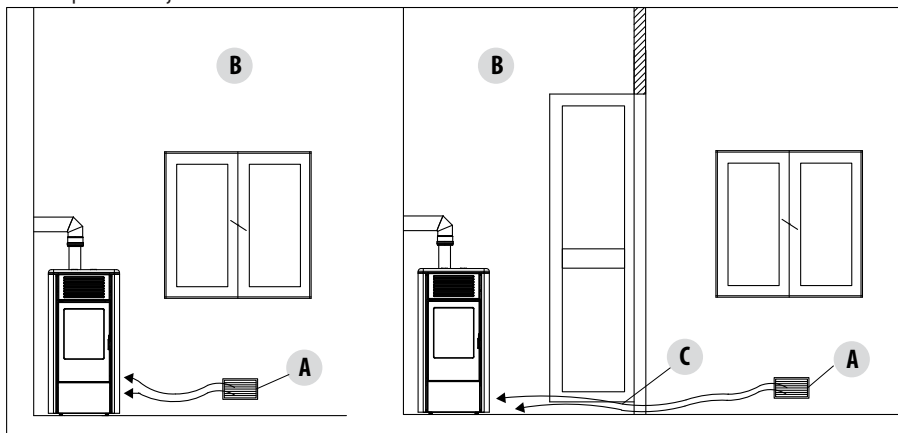
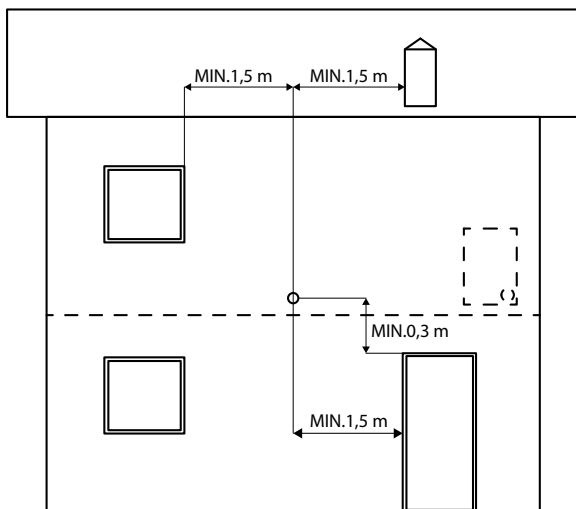


FIGURE 9 A - DIRECTEMENT DE L'EXTÉRIEUR

FIGURE 9 B - PAR VOIE INDIRECTE DU LOCAL ADJACENT



A=PRISE D'AIR  
B=LOCAL À VENTILER  
C=AUGMENTATION DE LA FENTE SOUS LA PORTE

Il est possible de raccorder l'air nécessaire à la combustion directement à la prise d'air extérieure avec un tube d'au moins Ø50 mm ayant une longueur maximale linéaire de 3 mètres ; chaque courbe du tube équivaut à un mètre linéaire. Pour la fixation du tuyau, voir l'arrière du poêle.

Pour les poêles installés dans des studios, chambres à coucher et salles de bains (lorsque cela est autorisé), le raccordement de l'air comburant à l'extérieur est obligatoire. Notamment pour les poêles étanches, il est nécessaire que ce raccordement soit réalisé de façon à ce qu'il soit étanche pour ne pas compromettre la caractéristique d'étanchéité globale du système.

FIGURE 10

## 2-INSTALLATION

DISTANCE (mètres)	La prise d'air doit être éloignée de :	
1,5 m	EN-DESSOUS	Portes, fenêtres, évacuations des fumées, vides d'air, ...
1,5 m	HORIZONTALEMENT	Portes, fenêtres, évacuations des fumées, vides d'air, ...
0,3 m	AU-DESSUS	Portes, fenêtres, évacuations des fumées, vides d'air, ...
1,5 m	LOIN	de la sortie des fumées

### RACCORDEMENT AU CONDUIT DE FUMÉE

Le raccordement entre l'appareil et le conduit de fumée doit être effectué avec un canal de fumée conforme à la norme EN 1856-2. Le segment de raccordement doit avoir une longueur maximale de 4 m en projection horizontale, avec une pente minimale de 3 % et un nombre maximal de 3 courbes à 90 °C (qu'il doit être possible d'inspecter - le raccord en T de sortie de l'appareil ne doit pas être compté). Le diamètre du canal de fumée doit être égal ou supérieur à celui de la sortie de l'appareil (Ø 80 mm).

TYPE D'INSTALLATION	CANAL DE FUMÉE
Longueur maximale (avec 1 courbe à 90° pouvant être inspectée)	6,5 mètres
Longueur maximale (avec 3 courbes à 90° pouvant être inspectées)	4,5 mètres
Nombre maximal de courbes à 90° pouvant être inspectées	3
Segments horizontaux (pente minimale 3 %)	4 mètres

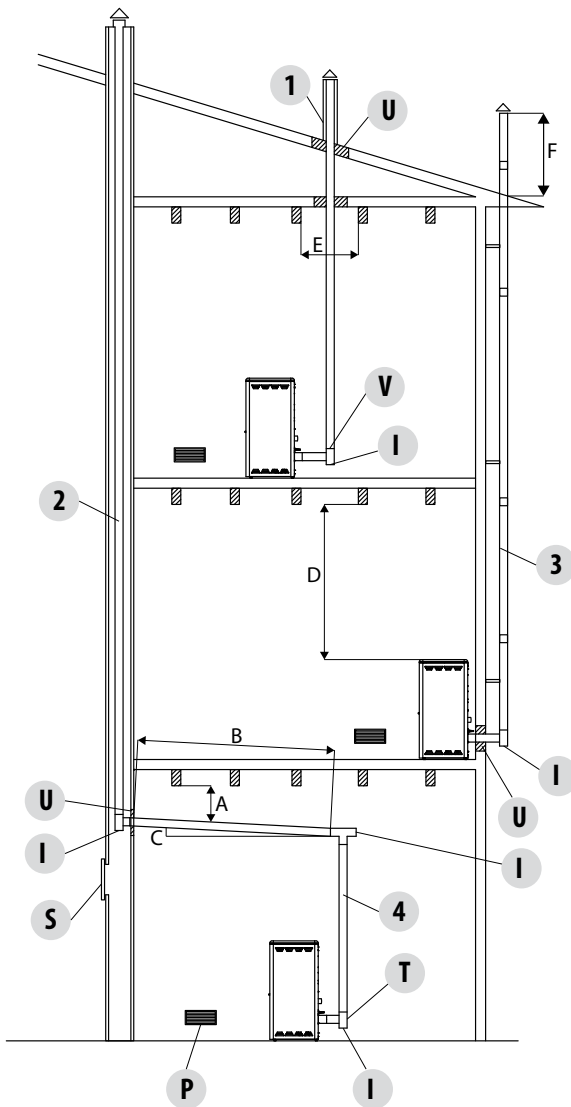
Adopter un canal de fumée qui réponde aux réglementations en vigueur dans le pays d'installation et qui soit compatible avec les caractéristiques du produit et de son installation. La classe de température du canal de fumée doit être supérieure à la température de fonctionnement de l'appareil.

Il est interdit de raccorder plusieurs appareils ou l'évacuation provenant des hottes situées au-dessus au même canal de fumée. L'évacuation directe à travers le mur des produits de la combustion aussi bien vers des espaces fermés qu'à ciel ouvert, est interdite.

En présence d'éléments structuraux inflammables ou sensibles à la chaleur le canal de fumée doit respecter les distances indiquées sur la plaque signalétique.

## 2-INSTALLATION

### EXEMPLES D'INSTALLATION CORRECTE



1. Installation du conduit de fumée Ø120 mm avec un trou pour le passage du tuyau augmenté de :  
100 mm minimum autour du tuyau s'il communique avec des parties non inflammables comme du ciment, des briques, etc. ou

300 mm minimum autour du tuyau (ou ce qui est prescrit dans les données nominales) s'il communique avec des parties inflammables comme du bois, etc.

Dans les deux cas, insérer un isolant adéquat entre le conduit de fumée et le plancher.

Il est recommandé de vérifier et de respecter les données nominales du conduit de fumée, notamment les distances de sécurité des matières inflammables.

Les règles précédentes s'appliquent aussi aux trous effectués dans le mur.

2. Vieux conduit de fumée, tubage minimum Ø100 mm avec la réalisation d'un volet extérieur pour permettre de nettoyer la cheminée.

3. Conduit de fumée extérieur réalisé exclusivement avec des tuyaux en inox isolés, c'est-à-dire avec une double paroi minimum Ø100 mm : le tout bien ancré au mur. Avec terminal de cheminée pare-vent. Voir fig. 7 type A.

4. Système de canalisation au moyen de raccords en T qui permet un nettoyage facile sans démonter les tuyaux

FIGURE 11

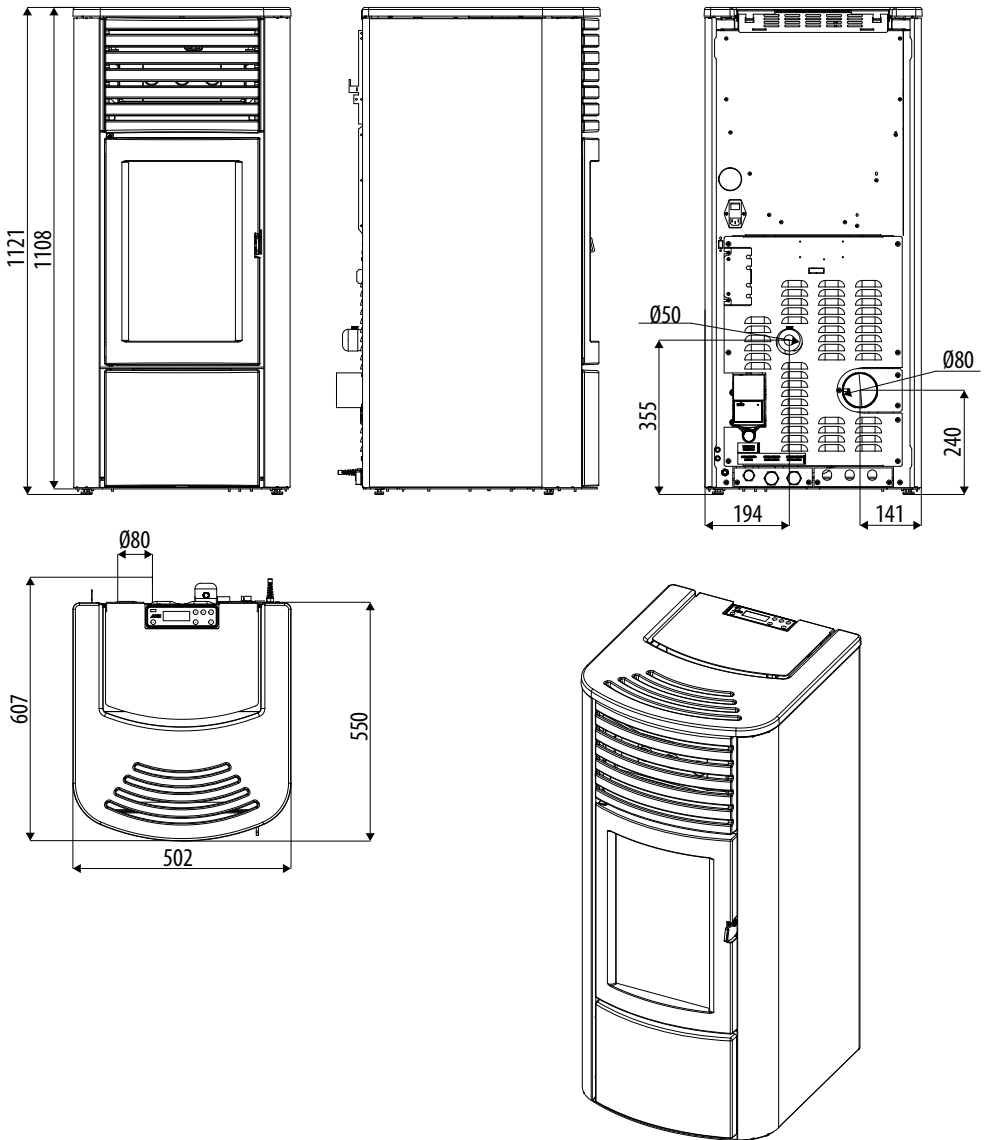
U = ISOLANT  
V = ÉVENTUELLE RÉDUCTION DE 100 À 80 MM  
I = BOUCHON D'INSPECTION  
S = VOLET D'INSPECTION  
P = PRISE D'AIR  
T = RACCORD EN T AVEC BOUCHON D'INSPECTION

A = MINIMUM 40 MM  
B = MAXIMUM 4 M  
C = MINIMUM 3°  
D = MINIMUM 400 MM  
E = DIAMÈTRE DU TROU  
F = VOIR FIG. 2-3-4-5-6

### 3-DESSINS ET CARACTÉRISTIQUES TECHNIQUES

#### DESSINS ET CARACTÉRISTIQUES

#### DIMENSIONS POÊLE CLIO HYDRO 16 S1 - CLIO HYDRO 23 S1



### 3-DESSINS ET CARACTÉRISTIQUES TECHNIQUES

CARACTÉRISTIQUES TECHNIQUES	CLIO Hydro 16 S1
Classe d'efficacité énergétique	A++
Puissance utile nominale	16,2 kW (13932 kcal/h)
Puissance utile nominale (H <sub>2</sub> O)	12,9 kW (11094 kcal/h)
Puissance utile minimale	4,7 kW (4042 kcal/h)
Puissance utile minimale (H <sub>2</sub> O)	3,1 kW (2666 kcal/h)
Rendement au Max.	93,3 %
Rendement au Min.	96,5 %
Température des fumées sortantes au Max.	118 °C <sup>(1)</sup>
Température des fumées sortantes au Min.	60°C <sup>(1)</sup>
Particules / OGC / Nox (13 % O <sub>2</sub> )	19 mg/Nm <sup>3</sup> - 2,2 mg/Nm <sup>3</sup> - 109 mg/Nm <sup>3</sup>
CO à 13 % O <sub>2</sub> au Min. et au Max.	0,011 – 0,006 %
CO <sub>2</sub> au Min. et au Max.	7,7 % - 11,7 %
Masse des fumées	10,5 g/s
Pression maximale de fonctionnement	2,0 bar - 200 kPa
Tirage conseillé à la puissance Max.***	0,10 mbar - 10 Pa***
Tirage minimum admis à la puissance Min.	0,02 mbar – 2 Pa
Capacité du réservoir	40 litres
Type de combustible : pellets	Pellet de 6 mm de diamètre avec un calibrage de 3÷40 mm
Consommation horaire de pellets	Min. ~ 1,0 kg/h* - Max. ~ 3,5 kg/h*
Autonomie	Au min. ~ 26 h* - Au max. ~ 8 h*
Volume chauffable m <sup>3</sup>	348/40 – 398/35 – 464/30 **
Entrée d'air pour la combustion	Ø 50 mm
Sortie des fumées	Ø 80 mm
Prise d'air	80 cm <sup>2</sup>
Puissance électrique nominale (EN 60335-1)	115 W (Max 370 W)
Tension et fréquence d'alimentation	230 Volts/50 Hz
Poids net	185 kg
Poids avec emballage	201 kg
Distance par rapport au matériau combustible (derrière/côté/dessous)	200 / 200 / 0 mm
Distance par rapport au matériau combustible (plafond/avant)	750 / 1000 mm

\* Données qui peuvent varier selon le type de pellets utilisé

\*\* Volume chauffable selon la puissance demandée au m<sup>3</sup> (respectivement 40-35-30 kcal/h par m<sup>3</sup>)

\*\*\*Valeur conseillée par le fabricant (non contraignante) pour le fonctionnement optimal du produit

**Testé selon la norme EN 14785 en conformité avec le Règlement sur les produits de construction européenne (UE 305/2011)**

<sup>(1)</sup> Pour le dimensionnement de la cheminée (selon EN 13884-1), il faut utiliser la température des fumées à la sortie exacte de l'appareil, ou la température déclarée ci-dessus augmentée de 20 % (par ex. Température déclarée 100 °C : température à la sortie du produit 120 °C)

### 3-DESSINS ET CARACTÉRISTIQUES TECHNIQUES

CARACTÉRISTIQUES TECHNIQUES	CLIO Hydro 23 S1
Classe d'efficacité énergétique	A+
Puissance utile nominale	22,8 kW (19608 kcal/h)
Puissance utile nominale (H <sub>2</sub> O)	18,7 kW (16082 kcal/h)
Puissance utile minimale	4,7 kW (4042 kcal/h)
Puissance utile minimale (H <sub>2</sub> O)	3,1 kW (2666 kcal/h)
Rendement au Max.	91,3 %
Rendement au Min.	96,5 %
Température des fumées sortantes au Max.	150 °C <sup>(1)</sup>
Température des fumées sortantes au Min.	60°C <sup>(1)</sup>
Particules / OGC / Nox (13 % O <sub>2</sub> )	19 mg/Nm <sup>3</sup> - 3 mg/Nm <sup>3</sup> - 114 mg/Nm <sup>3</sup>
CO à 13 % O <sub>2</sub> au Min. et au Max.	0,011 – 0,014 %
CO <sub>2</sub> au Min. et au Max.	7,7 % - 12,5 %
Masse des fumées	13,9 g/s
Pression maximale de fonctionnement	2,0 bar - 200 kPa
Tirage conseillé à la puissance Max.***	0,10 mbar - 10 Pa***
Tirage minimum admis à la puissance Min.	0,02 mbar – 2 Pa
Capacité du réservoir	40 litres
Type de combustible : pellets	Pellet de 6 mm de diamètre avec un calibrage de 3÷40 mm
Consommation horaire de pellets	Min. ~ 1,0 kg/h* - Max. ~ 5,0 kg/h*
Autonomie	Au min. ~ 26 h* - Au max. ~ 5 h*
Volume chauffable m <sup>3</sup>	490/40 – 560/35 – 654/30 **
Entrée d'air pour la combustion	Ø 50 mm
Sortie des fumées	Ø 80 mm
Prise d'air	80 cm <sup>2</sup>
Puissance électrique nominale (EN 60335-1)	115 W (Max 370 W)
Tension et fréquence d'alimentation	230 Volts/50 Hz
Poids net	185 kg
Poids avec emballage	201 kg
Distance par rapport au matériau combustible (derrière/côté/dessous)	200 / 200 / 0 mm
Distance par rapport au matériau combustible (plafond/avant)	750 / 1000 mm

\* Données qui peuvent varier selon le type de pellets utilisé

\*\* Volume chauffable selon la puissance demandée au m<sup>3</sup> (respectivement 40-35-30 Kcal/h par m<sup>3</sup>)

\*\*\*Valeur conseillée par le fabricant (non contraignante) pour le fonctionnement optimal du produit

**Testé selon la norme EN 14785 en conformité avec le Règlement sur les produits de construction européenne (UE 305/2011)**

<sup>(1)</sup> Pour le dimensionnement de la cheminée (selon EN 13884-1), il faut utiliser la température des fumées à la sortie exacte de l'appareil, ou la température déclarée ci-dessus augmentée de 20 % (par ex. Température déclarée 100 °C : température à la sortie du produit 120 °C)

## 4-INSTALLATION ET MONTAGE

### PRÉPARATION ET DÉBALLAGE

L'emballage est constitué d'une boîte en carton recyclable selon les normes RESY, avec une palette en bois. Tous les matériaux d'emballage peuvent être réutilisés pour un usage similaire ou être éventuellement éliminés comme des déchets assimilables aux déchets solides urbains, dans le respect des normes en vigueur.

Après avoir enlevé l'emballage, s'assurer de l'intégrité de produit.



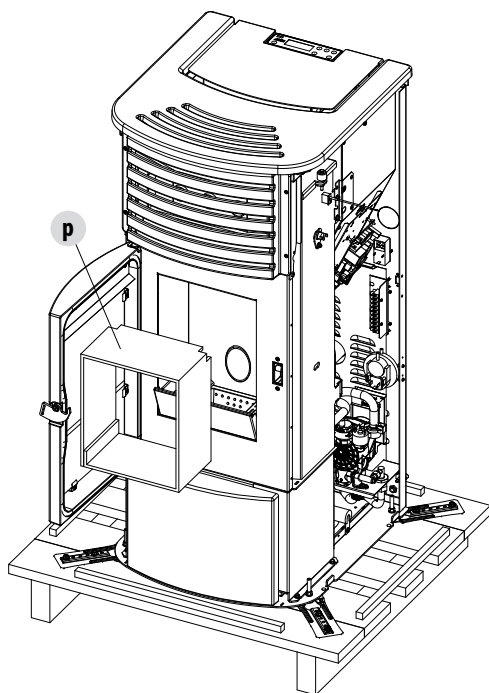
Il est recommandé d'effectuer toute maintenance avec des moyens adaptés en faisant attention aux normes en vigueur en matière de sécurité. Ne pas retourner l'emballage et prendre toutes les précautions nécessaires pour les pièces en faïence.

Les poêles sont livrés dans un seul emballage avec les flancs en acier emballés avec la structure et placés à côté. Ouvrir l'emballage, enlever le carton, le polystyrène et les éventuels feuillards, et positionner le poêle dans le lieu sélectionné en faisant attention qu'il soit conforme avec ce qui est prévu.

Le corps du poêle ou monobloc doit toujours être déplacé verticalement et exclusivement avec des chariots. Faire particulièrement attention à ce que la porte et sa vitre soient protégées des chocs mécaniques qui en compromettraient l'intégrité.

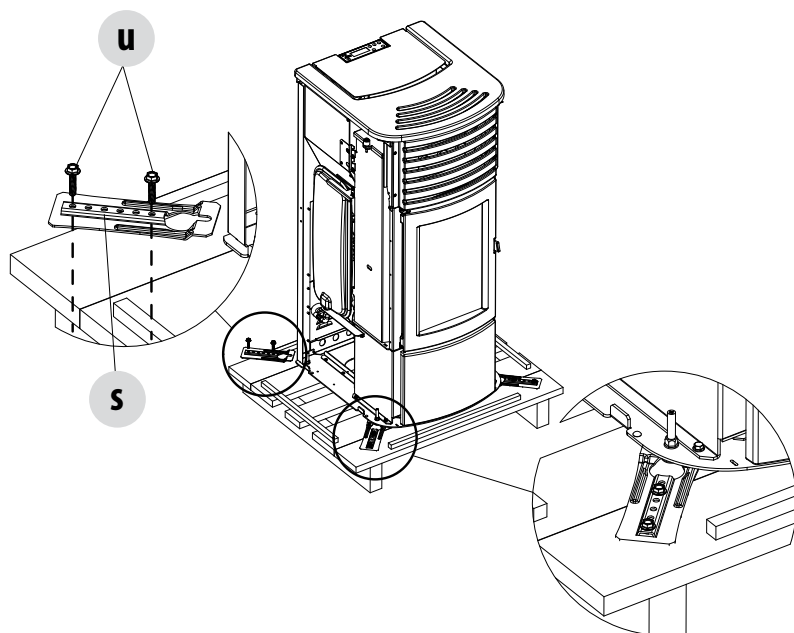
Si possible, déballer le poêle à côté de la zone où il sera installé.

Les matériaux qui composent l'emballage ne sont ni toxiques ni nocifs.



EMBALLAGE DU POËLE AVEC REVÊTEMENT EN MÉTAL

## 4-INSTALLATION ET MONTAGE



ENLÈVEMENT DES ÉTRIERS DE FIXATION

Pour enlever les poêles de la palette, il faut enlever les deux vis « u » et retirer la plaque « s » du pied du poêle. Les étriers « s » sont au nombre de quatre.



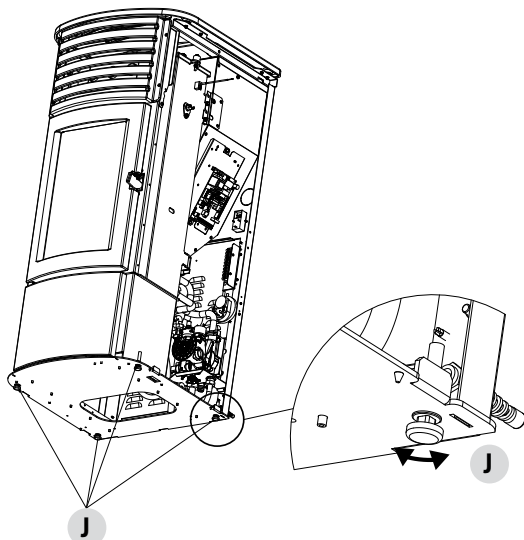
## 4-INSTALLATION ET MONTAGE

Positionner le poêle et raccorder le conduit de fumée. Trouver, en réglant les 4 pieds, (J), le bon niveau afin que l'évacuation des fumées et le tuyau soient coaxiaux.

S'il faut raccorder le poêle à un tuyau d'évacuation qui traverse la paroi arrière (pour entrer dans le conduit de fumée), faire très attention à ne pas forcer l'entrée.



*Si l'évacuation des fumées du poêle est forcée ou si elle est utilisée de manière impropre pour la soulever et la positionner, son fonctionnement est irréparablement compromis.*



1. EN TOURNANT LES PIEDS DANS LE SENS DES AIGUILLES D'UNE MONTRE, ON ABAISSE LE POÊLE.
2. EN TOURNANT LES PIEDS DANS LE SENS INVERSE DES AIGUILLES D'UNE MONTRE, ON LÈVE LE POÊLE.

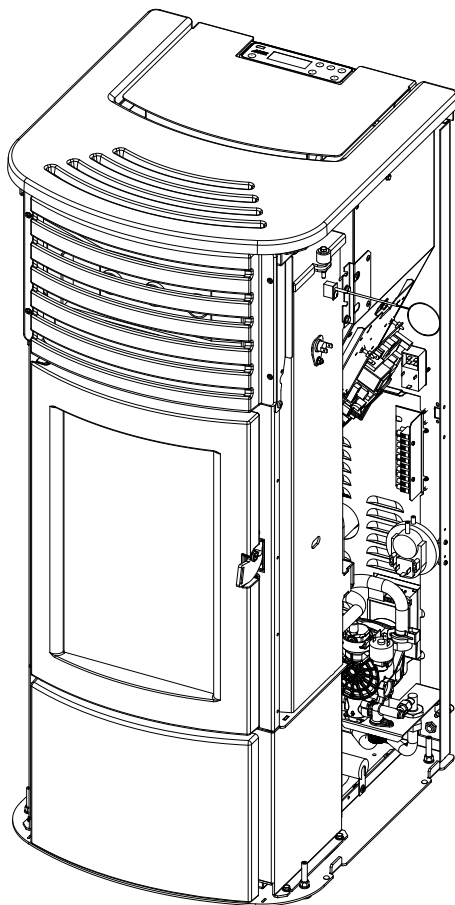
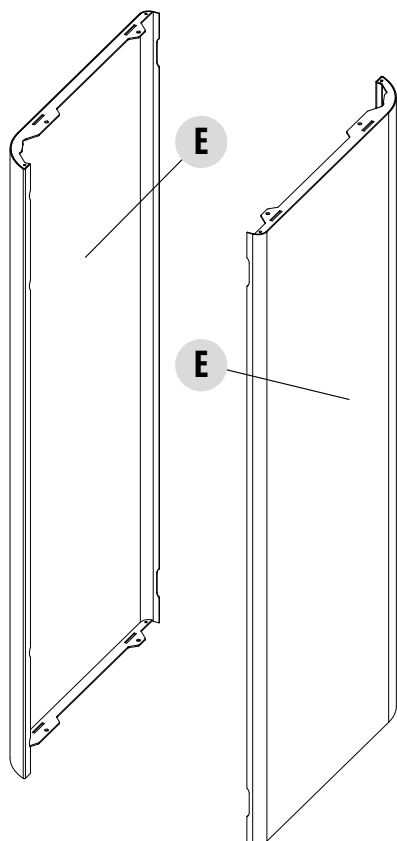
## 5-MONTAGE DES FLANCS EN MÉTAL

Lors de la livraison, le poêle se présente sans son revêtement en métal et avec le couvercle monté, comme d'après l'image ci-dessous. Prendre la boîte avec les flancs en métal (figure en bas) et les préparer pour le montage. Les flancs sont dotés de vis pour la fixation à la structure.



**Attention !** Manœuvrer délicatement les flancs en métal, la peinture pourrait s'endommager.

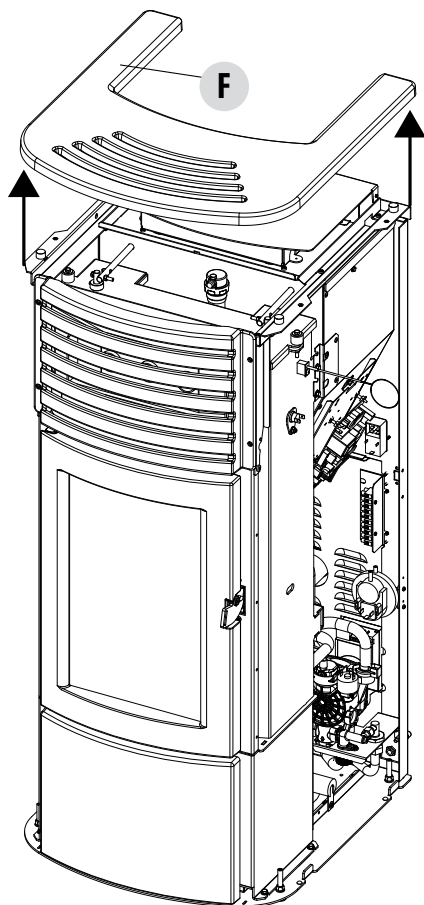
POS.	DESCRIPTION	N.
E	FLANC EN MÉTAL	2



## 5-MONTAGE DES FLANCS EN MÉTAL

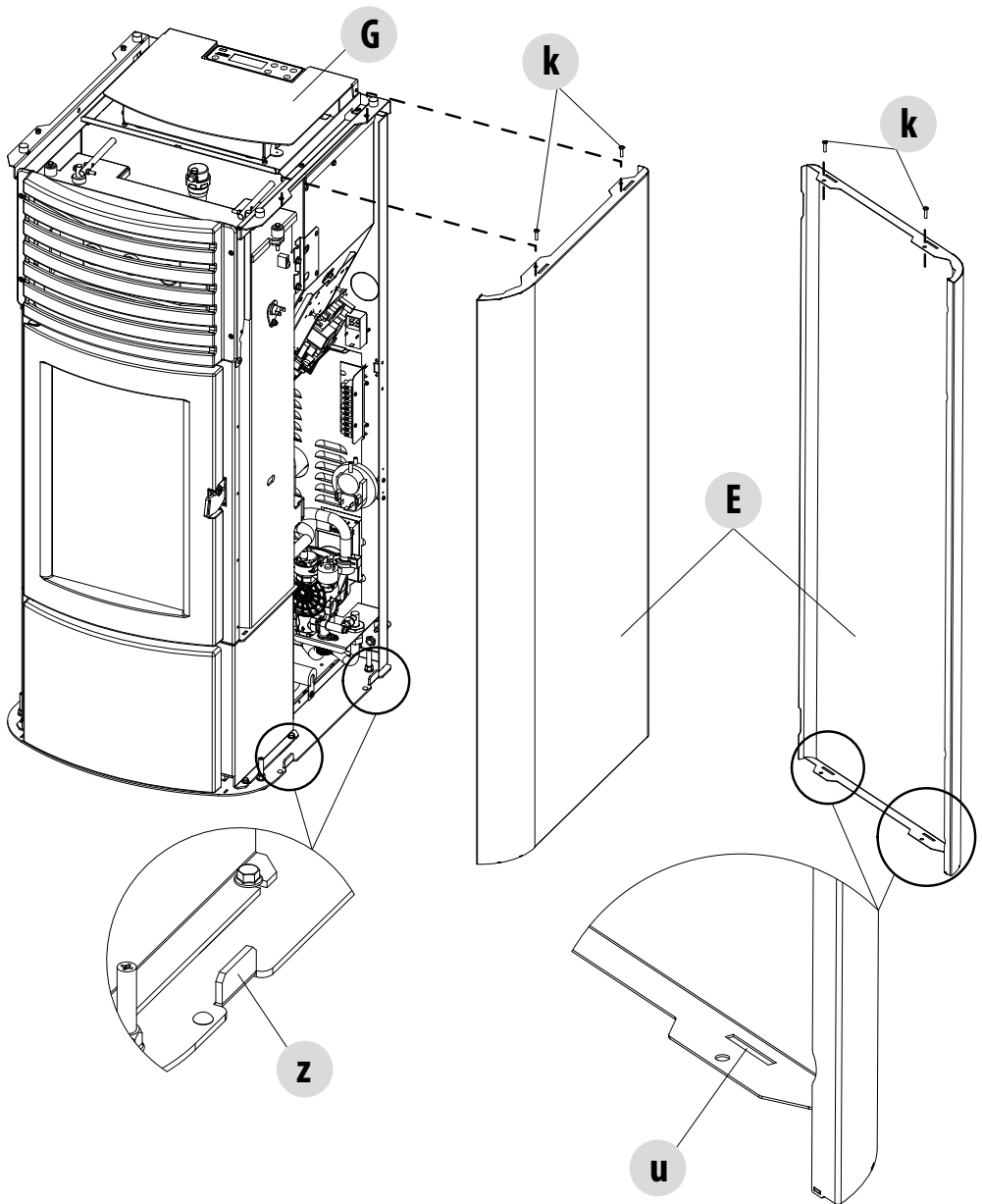
### RETRAIT DU COUVERCLE

Enlever tout collier de serrage en plastique qui bloque le couvercle « F » à la structure du poêle. Puis soulever le couvercle « F » et le placer dans un endroit sûr jusqu'à la prochaine utilisation.

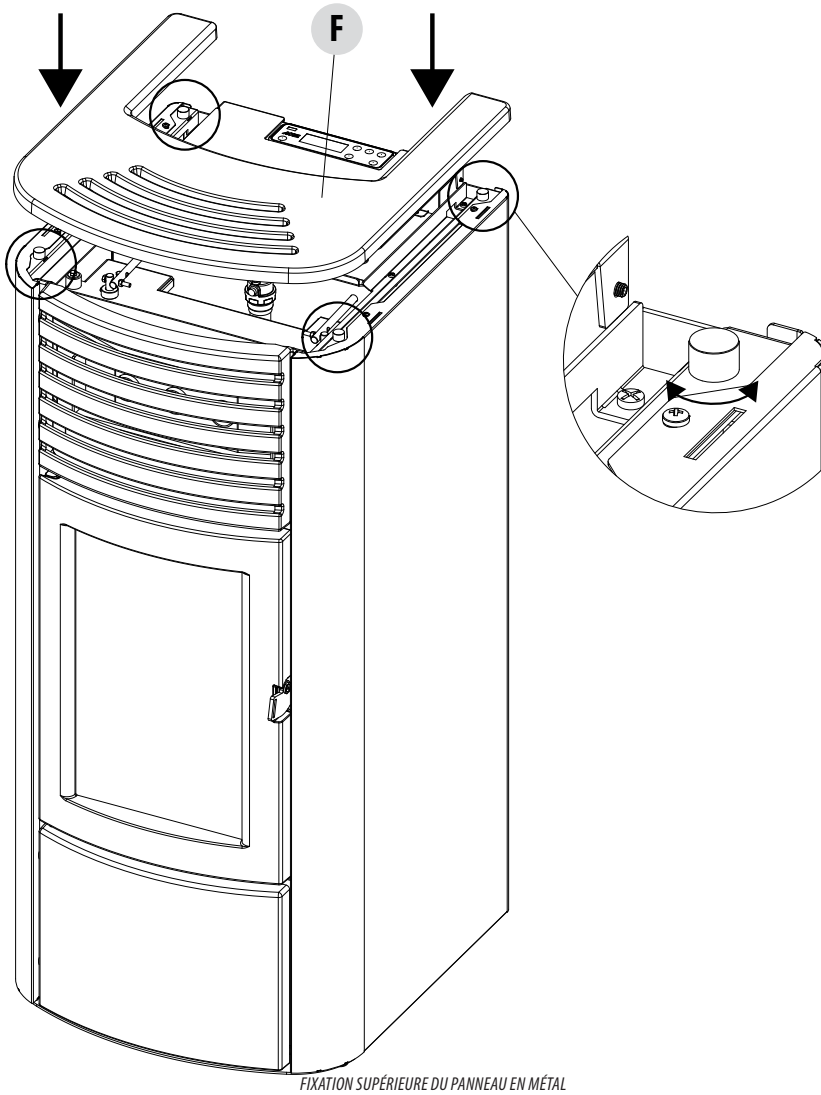


## 5-MONTAGE DES FLANCS EN MÉTAL

Prendre l'un des flancs en métal « E » et placer les trous « u » présents en bas du panneau, sur les crochets « z » présents dans la structure du poêle. À ce stade, juxtaposer le panneau « E » à la structure et le fixer avec les deux vis « k ».



## 5-MONTAGE DES FLANCS EN MÉTAL



FIXATION SUPÉRIEURE DU PANNEAU EN MÉTAL

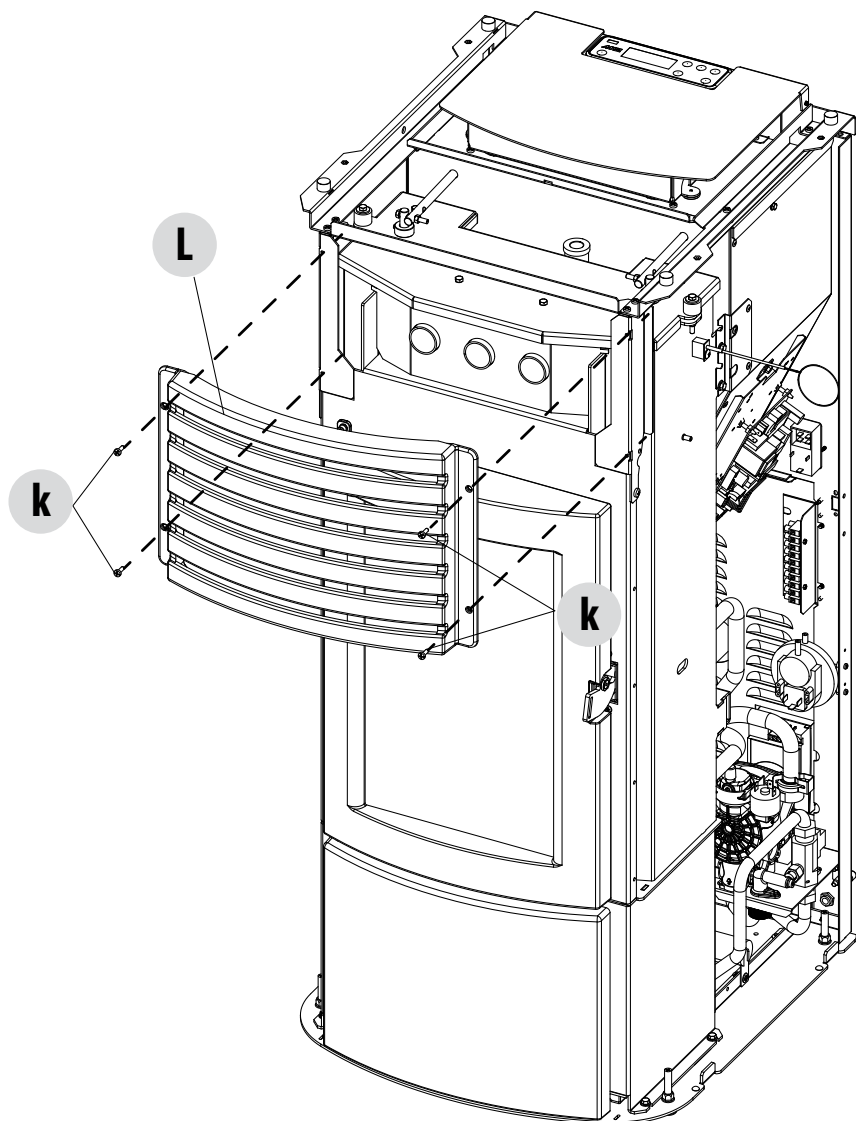
Monter également de la même manière le panneau de l'autre côté.

Une fois le montage des panneaux en métal terminé, repositionner le couvercle « F » dans les éléments en caoutchouc spécifiques réglables, situés dans la structure du poêle.

## 6-DÉPOSE DU PANNEAU SUPÉRIEUR

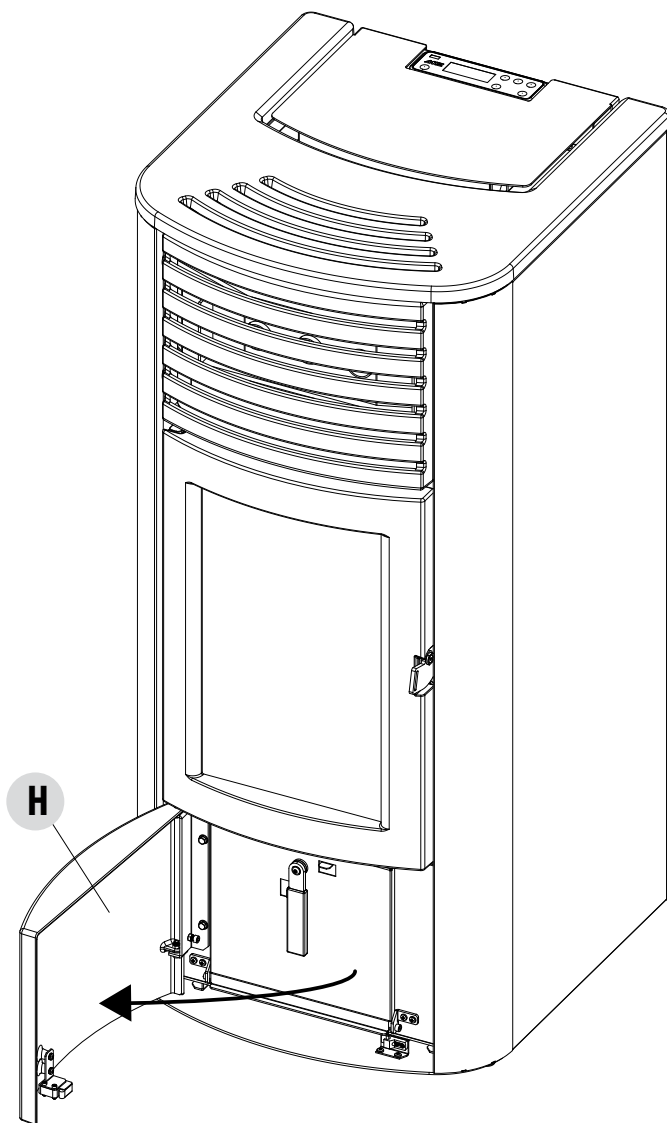
En cas d'entretien et/ou d'interventions, il est possible d'ôter le panneau « L ». Procéder de la façon suivante :

- Déposer les quatre vis « k »
- retirer le panneau « L »



## 7-OUVERTURE PORTE INFÉRIURE

Pour ouvrir la porte « H », il suffit de presser vers la structure du poêle et de relâcher la porte. Pour refermer, presser la porte sur la structure.



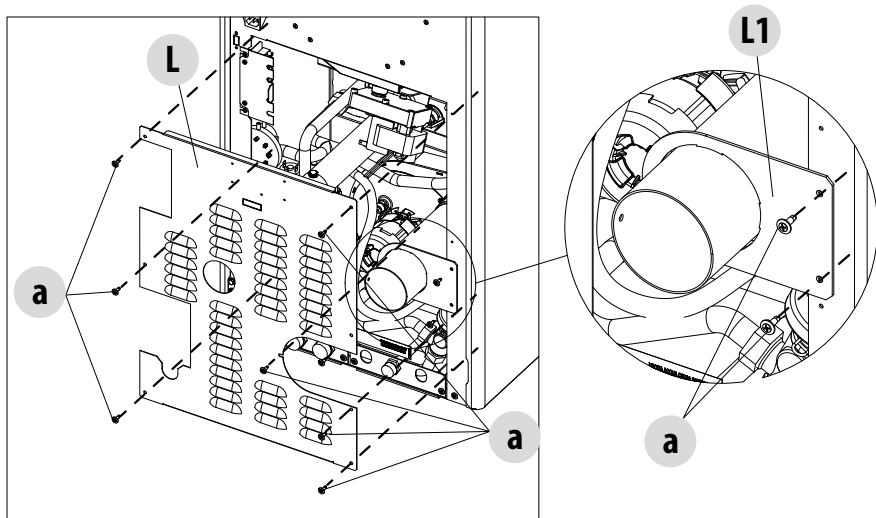
## 8-INSTALLATION ET ASSEMBLAGE

### PANNEAU ARRIÈRE

S'il est nécessaire d'intervenir sur un composant du poêle, il est possible d'enlever le panneau arrière (là où les distances des murs le permettent) ou d'effectuer les mêmes opérations d'entretien en enlevant le panneau latéral du poêle.

Pour enlever le panneau arrière, il faut déposer les sept vis « a » arrière et retirer le panneau « L ».

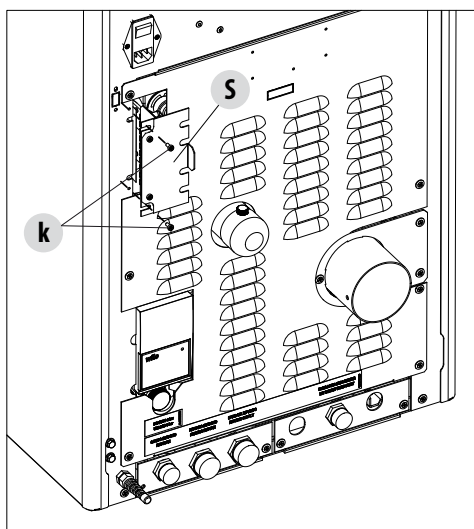
Le panneau « L » s'enlève même lorsque le poêle est installé, car il est façonné au niveau du tuyau de sortie des fumées. La plaque « L1 » soutient le tuyau des fumées, car elle est fixée au poêle par les deux vis « a ». Lorsque le poêle est installé, il ne faut retirer la plaque « L1 » que s'il est nécessaire d'enlever le tuyau des fumées, sinon n'enlever que la plaque « L ».



### PANNEAU D'ACCÈS AU BORNIER

Pour effectuer les branchements au bornier, il faut desserrer les deux vis « k » saisir l'étrier « S » par le support et extraire tout le groupe avec le bornier.

Effectuer les branchements et remonter l'ensemble.





## 8-INSTALLATION ET ASSEMBLAGE

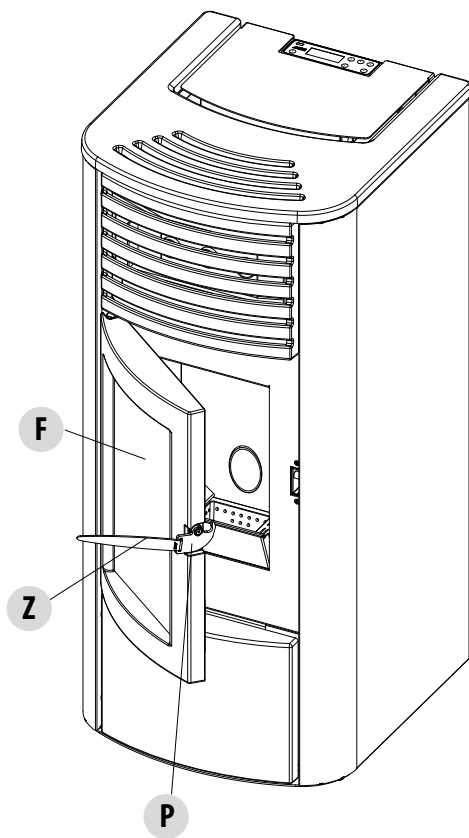
### OUVERTURE DE LA PORTE

Pour ouvrir la porte du foyer « F », enfiler la main froide « Z » dans le trou de la poignée « P » et tirer vers soi.



**Attention ! La porte ne doit être ouverte que lorsque le poêle est éteint et froid.**

### PORTE FOYER « F »



## 8-INSTALLATION ET ASSEMBLAGE

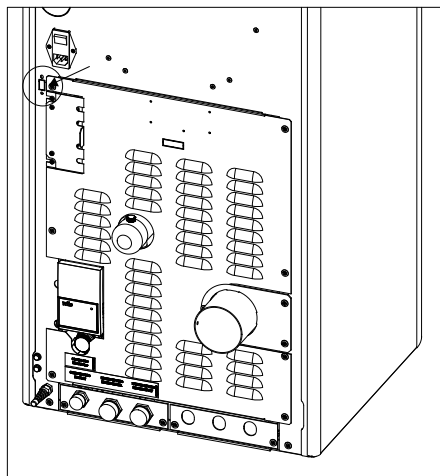
### PRISE USB

La partie arrière du poêle possède un raccord pour la clé USB nécessaire en cas de mise à jour du logiciel sans devoir enlever les parties en céramique/métal pour atteindre directement le raccord sur la carte électronique (pos. 5 sur la carte électronique).



**Attention !**

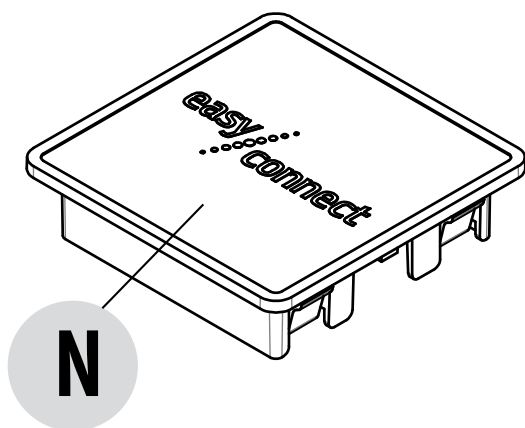
**La prise USB doit être utilisée par des techniciens spécialisés. Risque d'endommagement du produit.**



### INSTALLATION DU PANNEAU WI-FI EASY CONNECT (OPTION-RÉF. 4020003)

Pour l'installation du panneau WiFi « N » (VOIR IMAGE CI-DESSOUS), retirer l'opercule semi-découpé « M » prévu sur le panneau arrière du poêle et suivre les consignes d'installation présentes sur le produit.

Le panneau WiFi doit être branché, avec le câble fourni, à la fiche du poêle.



## 9-CHARGEMENT DES PELLETS

### CHARGEMENT DES PELLETS

Le chargement du combustible s'effectue par la partie supérieure du poêle, en soulevant la porte. Verser les pellets dans le réservoir. Afin de faciliter la procédure, exécuter l'opération en deux étapes :

Verser la moitié du contenu dans le réservoir et attendre que le combustible se dépose au fond.

Compléter l'opération en versant la seconde moitié.



***En cas de chargement des pellets avec le poêle en marche, ouvrir la porte du réservoir en utilisant la main froide fournie avec le poêle.***

***Pendant le chargement, éviter que le sac de pellets ne touche les surfaces chaudes.***

***Ne jamais enlever la grille de protection à l'intérieur du réservoir.***

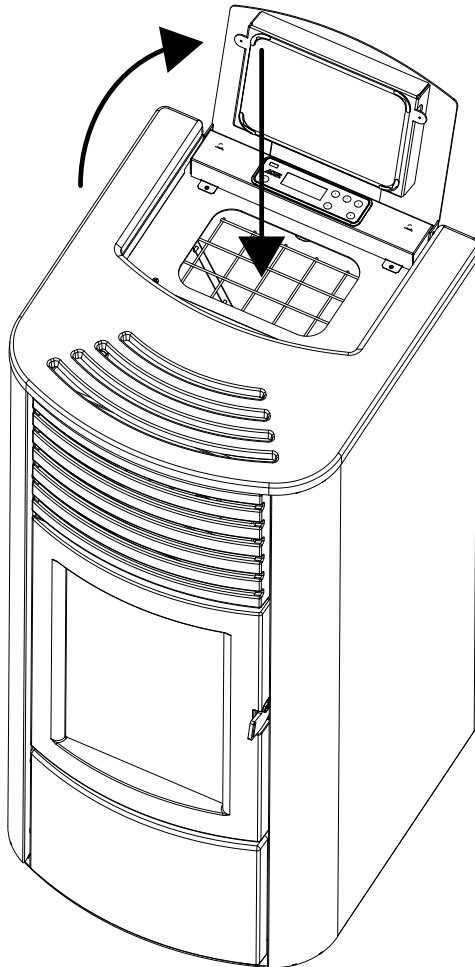
***Dans le réservoir, n'insérer aucun type de combustible qui ne soit pas des pellets conformes aux spécifications indiquées ci-dessus.***

***Stocker le combustible de réserve à une distance de sécurité adéquate.***

***Ne pas verser les pellets directement sur le brasier mais seulement à l'intérieur du réservoir.***

***Lors du fonctionnement et de l'extinction, une grande partie des surfaces du poêle sont très chaudes (porte, poignée, vitre, tuyaux d'évacuation des fumées, etc.) ; éviter d'entrer en contact avec ces pièces.***

CHARGEMENT DES PELLETS



## 9-CHARGEMENT DES PELLETS

### SÉCURITÉ

**PROCÉDURE À SUIVRE EN CAS D'ÉCHAPPEMENT DE FUMÉE DANS LA PIÈCE OU D'EXPLOSION AUX DÉPENS DU DISPOSITIF : L'ÉTEINDRE, AÉRER LA PIÈCE ET CONTACTER IMMÉDIATEMENT LE POSEUR OU LE TECHNICIEN PRÉPOSÉ À L'ASSISTANCE.**

### Formation des utilisateurs

**Le technicien préposé à l'installation et à la mise en service DOIT TOUJOURS informer scrupuleusement le propriétaire/utilisateur final sur le dispositif. Les sujets suivants doivent être traités de manière exhaustive afin que l'utilisateur final soit satisfait. Dans le cas contraire, il risque de ne pas utiliser le produit de manière sûre :**

- Explication du dispositif et de son fonctionnement
- Nécessité de maintenir le dispositif ventilé et problématiques susceptibles de survenir dans le cas contraire
- Utilisation et alimentation du combustible
- Comment allumer le dispositif en toute sécurité
- Que faire en cas d'allumage raté
- Que faire en cas d'alarmes (en particulier celles générées par l'absence de combustible dans le dispositif)
- Modalités correctes d'entretien du dispositif et importance d'effectuer ces opérations à une fréquence mensuelle
- Il convient de fixer une date pour la première intervention d'entretien annuel
- Envisager l'utilisation d'une éventuelle installation de chauffage secondaire
- Expliquer le fonctionnement de la télécommande ou du thermostat et leur positionnement optimal

## 10-RACCORDEMENT HYDRAULIQUE

### RACCORDEMENT À L'INSTALLATION HYDRAULIQUE



#### IMPORTANT!

Le raccordement du poêle à l'installation hydraulique doit **EXCLUSIVEMENT** être réalisé par un personnel spécialisé qui puisse réaliser l'installation dans les règles de l'art et en respectant les dispositions en vigueur dans le Pays d'installation.

Le fabricant décline toute responsabilité en cas de dommages matériels ou corporels ou en cas de dysfonctionnement liés au non-respect de la mise en garde indiquée ci-dessus.

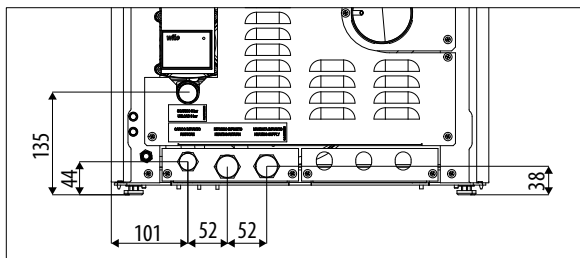
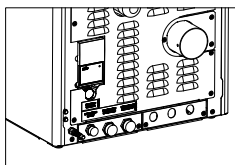
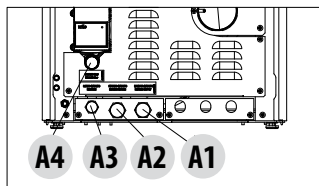
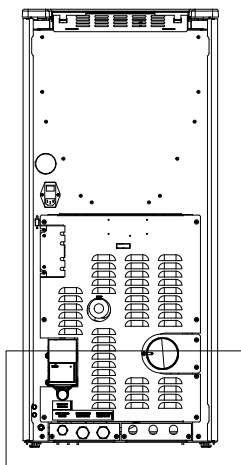
### SCHEMA DE RACCORDEMENT DU POÊLE SEULEMENT EN CHAUFFAGE

A1 Refoulement de l'eau de chauffage 3/4»M

A2 Retour de l'eau de chauffage 3/4» M

A3 Charge de l'installation

A4 Évacuation installation



#### IMPORTANT !!!

**LAVÉ L'INTÉRIEUR DE L'INSTALLATION AVANT DE RACCORDER LE POÊLE POUR ÉLIMINER LES RÉSIDUS ET LES DÉPÔTS.**

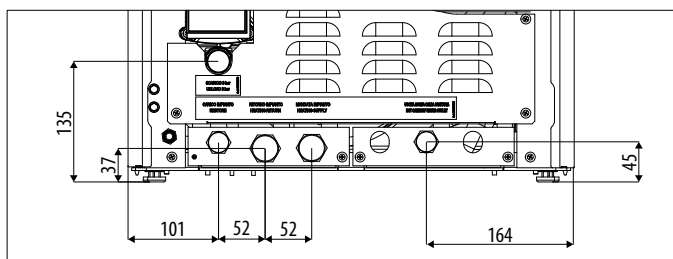
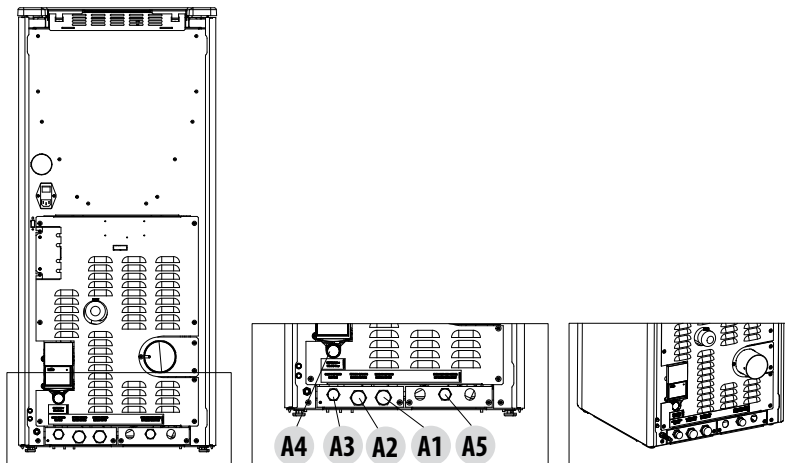
Toujours installer des vannes d'arrêt en amont du poêle afin de l'isoler de l'installation hydrique s'il est nécessaire de le bouger ou de le déplacer, pour l'entretien ordinaire et/ou extraordinaire.

Raccorder le poêle en utilisant des tuyaux flexibles pour ne pas trop lier le poêle à l'installation et pour permettre de petits déplacements.

## 10-RACCORDEMENT HYDRAULIQUE

### SCHÉMA DE RACCORDEMENT DU POËLE POUR LA PRODUCTION D'EAU CHAUDE SANITAIRE

- A1 Refoulement de l'eau de chauffage 3/4»M
- A2 Retour de l'eau de chauffage 3/4» M
- A3 Charge de l'installation/Entrée d'eau froide sanitaire
- A4 Évacuation installation
- A5 Sortie d'eau chaude sanitaire



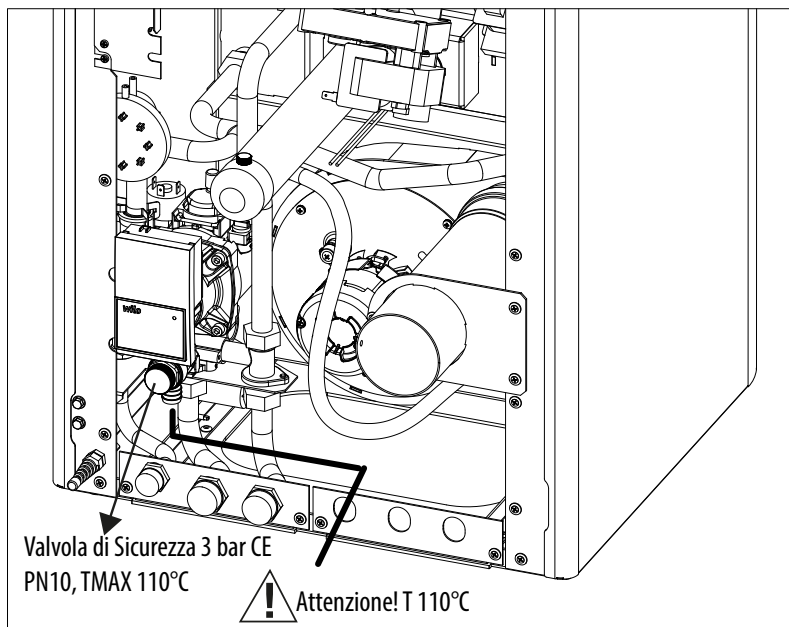
## 10-RACCORDEMENT HYDRAULIQUE

### CLAPET D'ÉVACUATION 3 bars

Le clapet de sûreté, pouvant être inspecté, est placé sur l'arrière du poêle, sous la pompe IL FAUT OBLIGATOIREMENT raccorder, à l'évacuation de sécurité, un tuyau en caoutchouc résistant à une température de 110 °C (pas fourni en équipement) et amener à l'extérieur une éventuelle sortie de l'eau.



*Le fabricant de l'appareil décline toute responsabilité en cas d'inondations dues à l'intervention d'un clapet de sûreté, si celui-ci n'a pas été raccordé correctement à l'extérieur du produit et à un bon système de récupération et d'évacuation.*



## 10-RACCORDEMENT HYDRAULIQUE

### BRANCHEMENTS DE L'INSTALLATION

Effectuer les branchements aux raccords correspondants illustrés sur le schéma de la page précédente en faisant attention de ne pas trop tendre ni sous-dimensionner les tuyaux.



**IL EST VIVEMENT CONSEILLÉ DE NETTOYER L'ENSEMBLE DE L'INSTALLATION AVANT DE RACCORDER LE POÊLE AFIN D'ÉLIMINER RÉSIDUS ET DÉPÔTS.**

**Toujours installer des vannes d'arrêt en amont du poêle afin de l'isoler de l'installation hydrique s'il est nécessaire de le bouger ou de le déplacer, pour l'entretien ordinaire et/ou extraordinaire. Raccorder le poêle en utilisant des tuyaux flexibles pour ne pas trop lier le poêle à l'installation et pour permettre de petits déplacements. La vanne de déchargement de la pression (C) doit toujours être reliée à un tuyau d'évacuation de l'eau. Le tuyau doit pouvoir supporter la température élevée et la pression de l'eau.**

### LAVAGE DE L'INSTALLATION

Les raccordements doivent pouvoir se déconnecter facilement au moyen de goulottes, avec des raccords pivotants. Monter des vannes d'arrêt adéquates sur les tuyaux de l'installation de chauffage. Le montage de vanne de sécurité sur l'installation est obligatoire.

Afin de préserver l'installation thermique de graves corrosions, incrustations ou dépôts, il est très important, avant d'installer l'appareil, de procéder au lavage de l'installation conformément à la norme UNI 8065 (traitement des eaux des installations thermiques à usage civil, en utilisant des produits appropriés).

Il est conseillé d'utiliser le produit FERNOX PROTECTOR F1 (disponible dans nos centres agréés), qui offre une protection à long terme pour les systèmes de chauffage contre la corrosion et la formation de tartre. Il prévient la corrosion de tous les métaux présents dans ces installations, à savoir, les métaux ferreux, le cuivre et les alliages de cuivre et d'aluminium. Il prévient également le bruit de la chaudière. Pour l'utiliser, voir le mode d'emploi qui figure sur le produit même et s'adresser à un technicien qualifié et compétent.

Nous vous conseillons également d'utiliser FERNOX CLEANER F3 et SIGILLA PERDITE F4, disponibles dans nos centres agréés.

« FERNOX F3 » est un produit neutre pour le nettoyage rapide et efficace des installations de chauffage. Il a été conçu pour éliminer tous les détritiques, la boue de fond de cuve et les incrustations des installations existantes de tout âge. Il rétablit ainsi l'efficacité de la chaleur et il élimine ou réduit le bruit de la chaudière.

FERNOX F4 s'emploie dans toutes les installations de chauffage afin de sceller les microfissures responsables de petites fuites inaccessibles.

### REPLISSAGE DE L'INSTALLATION

Pour remplir l'installation, le poêle peut être équipé d'un terminal (en option) avec clapet anti-retour (D), pour le chargement manuel de l'installation de chauffage (s'il est sans l'option, utiliser le robinet de remplissage de la chaudière principale). Durant cette opération, l'évacuation de l'air éventuellement présent dans l'installation est garantie par l'évent automatique qui se trouve sous le couvercle.

Pour permettre l'évent de la vanne, il est conseillé de desserrer le bouchon gris d'un tour et de laisser le bouchon rouge bloqué (voir figure). Régler la pression de chargement de l'installation **À FROID à 1 bar (100 kPa)**. Si lors du fonctionnement la pression descend (à cause de l'évaporation des gaz dissous dans l'eau) à des valeurs inférieures à la minimale indiquée ci-dessus, l'utilisateur devra la reporter à la valeur initiale en réglant le robinet de chargement.

Pour un fonctionnement correct du poêle, la pression maximale dans l'installation **À CHAUD** ne doit pas dépasser **1,5 bar (150 kPa)**.



**Prévoir la mise en place sur l'installation d'une vanne de sécurité de 2 bar raccordée à une évacuation pouvant être inspectée.**

**Pour surveiller la pression de l'installation, le terminal (en option), est équipé d'un manomètre (M).**

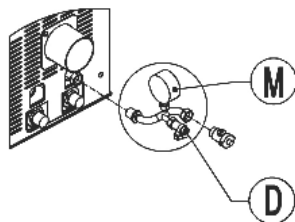
À la fin de l'opération de remplissage, refermer toujours le robinet.



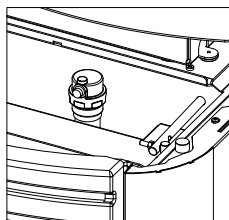
**L'émission de bruits et de gargouillements est normale tant que tout l'air n'a pas été éliminé de l'installation.**



## 10-RACCORDEMENT HYDRAULIQUE



TERMINAL AVEC ROBINET DE REMPLISSAGE (D) ET MANOMÈTRE (M) (ACCESSOIRE)



VANNE D'ÉVENT MANUELLE SOUS LE COUVERCLE

### CARACTÉRISTIQUES DE L'EAU

Les caractéristiques de l'eau de remplissage de l'installation sont très importantes pour éviter le dépôt de sels minéraux et la création d'incrustations le long des tuyaux, à l'intérieur de la chaudière et dans les échangeurs.

**Nous vous conseillons donc de DEMANDER CONSEIL À VOTRE PLOMBIER DE CONFIANCE EN CE QUI CONCERNE :**

- *La dureté de l'eau en circulation dans l'installation afin éviter d'éventuels problèmes d'incrustations et de calcaire surtout dans l'échangeur de l'eau sanitaire (> 25° Français).*
- *L'installation d'un adoucisseur des eaux (si la dureté de l'eau est > à 25° Français).*
- *Le remplissage de l'installation avec de l'eau traitée (démminéralisée).*
- *L'éventuelle association d'un circuit anti condensation.*
- *Le montage d'amortisseurs hydrauliques pour éviter le phénomène des « coups du bélier » le long des raccords et des tuyaux.*

Pour les possesseurs de très grandes installations (contenant de grandes quantités d'eau) ou nécessitent d'effectuer fréquemment des ajouts dans l'installation, installer des installations adoucissantes.



*Il convient de rappeler que les incrustations diminuent fortement les prestations à cause de leur très basse conductivité thermique.*

## 11-RACCORDEMENT ÉLECTRIQUE

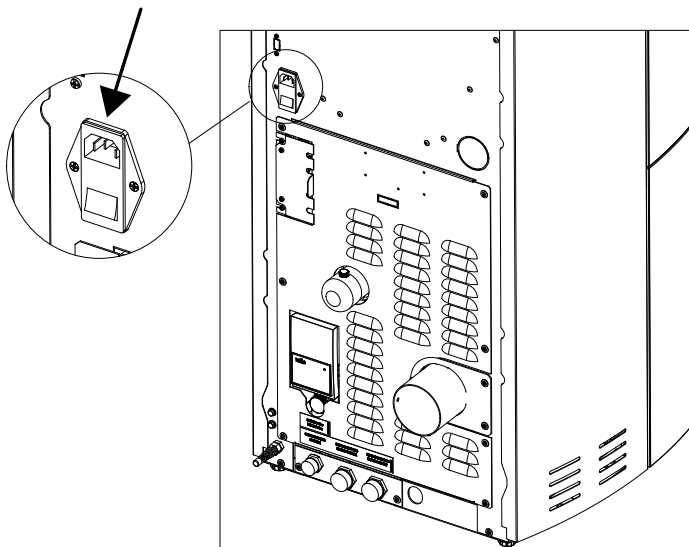
### BRANCHEMENT ÉLECTRIQUE

Brancher le câble d'alimentation d'abord à l'arrière du poêle puis à une prise électrique murale.

L'interrupteur général doit être activé uniquement pour allumer le poêle ; sinon, il est conseillé de le laisser éteint.



*Pendant la période d'inutilisation du poêle, il est conseillé d'enlever le câble d'alimentation du poêle.*



BRANCHEMENT ÉLECTRIQUE DU POËLE

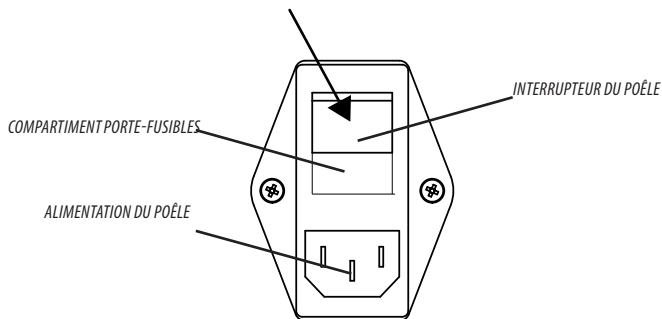
### ALIMENTATION DU POËLE

Une fois le câble d'alimentation raccordé dans la partie postérieure du poêle, placer l'interrupteur, toujours situé à l'arrière, sur (I).

Le bouton lumineux de l'interrupteur s'allume.

L'interrupteur placé à l'arrière du poêle sert à mettre le système sous tension.

À l'arrière du poêle, sous la prise de l'alimentation, se trouve un compartiment porte-fusibles. Utiliser un tournevis pour ouvrir le couvercle du compartiment porte-fusibles et les remplacer si nécessaire (3,15 A retardé).







Via La Croce n°8  
33074 Vigonovo di Fontanafredda (PN) – ITALIE  
Téléphone : +39 0434/599599  
Fax : +39 0434/599598  
Internet : [www.mcz.it](http://www.mcz.it)  
e-mail : [mcz@mcz.it](mailto:mcz@mcz.it)