



Riscalda la vita.



IT

UK

DE

FR

ES

**MANUALE UTENTE PRODOTTI A LEGNA  
WOOD PRODUCTS USER MANUAL  
BENUTZERHANDBUCH HOLZPRODUKT  
MANUEL UTILISATEUR PRODUITS À BOIS  
MANUAL DEL USUARIO PRODUCTOS DE LEÑA**

**MADE IN ITALY**  
design & production

**INSERTO CRYSTAL 50 - 50V BII -  
50V P30 - 70 - 80EVO 2.0 - 80 PRS - 100**

6096801 - Rev.34

---

<b>ITALIANO .....</b>	<b>4</b>
<b>ENGLISH .....</b>	<b>19</b>
<b>DEUTSCH .....</b>	<b>34</b>
<b>FRANCAIS .....</b>	<b>49</b>
<b>ESPAÑOL.....</b>	<b>64</b>

**INSTALLAZIONE. INSTALLATION. INSTALLATION. L'INSTALLATION. LA INSTALACIÓN.**

**PRIMA DELL'INSTALLAZIONE ESEGUIRE LE SEGUENTI VERIFICHE.**

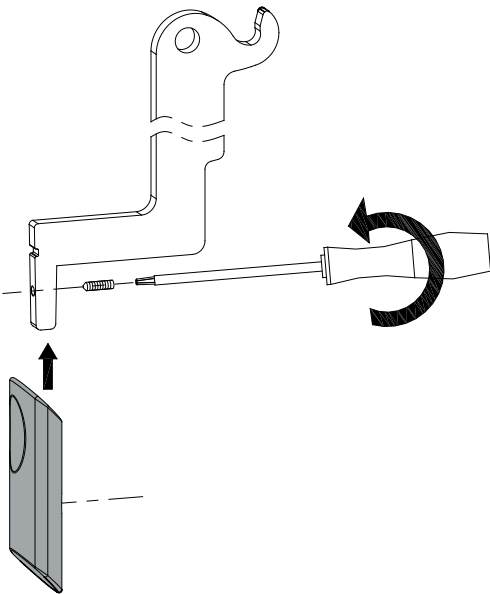
**BEFORE THE INSTALLATION PERFORM THE FOLLOWING CHECKS.**

**VOR DER AUFSTELLUNG FOLGENDE PRÜFUNGEN AUSFÜHREN.**

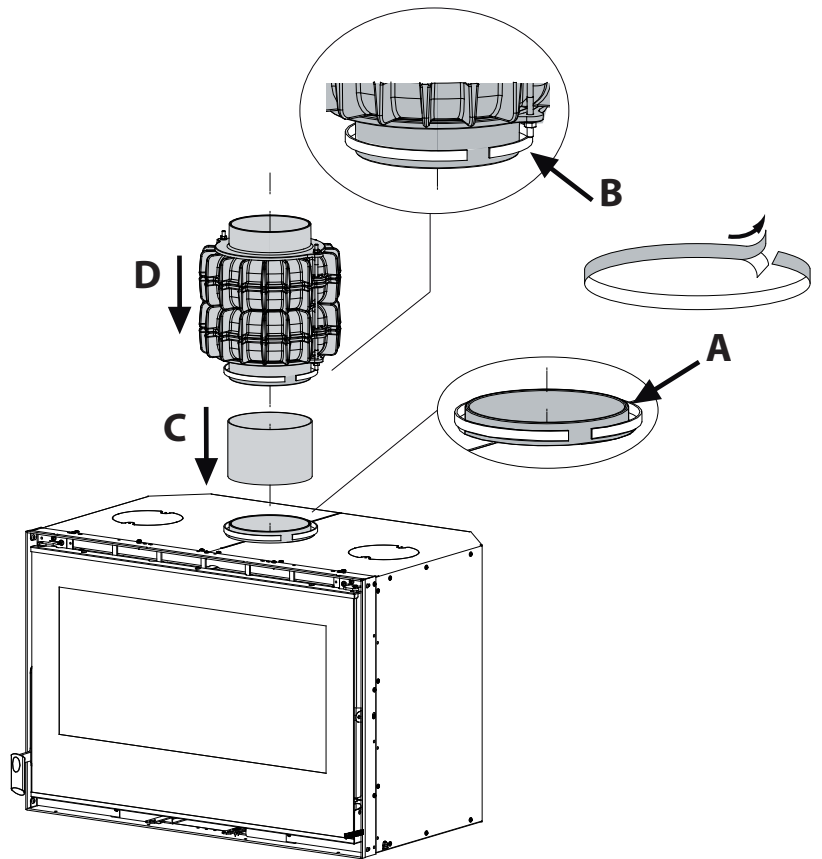
**AVANT L'INSTALLATION IL FAUT RÉALISER LES SUIVANTES VÉRIFICATIONS.**

**ANTES DE LA INSTALACIÓN, REALIZAR LOS CONTROLES SIGUIENTES**

INSERTO 50 Crystal  
 INSERTO 50V BII Crystal  
 INSERTO 50V-p30 Crystal  
 INSERTO 70 Crystal  
 INSERTO 80 Evo Crystal 2.0  
 INSERTO 80 **PRS** Crystal  
 INSERTO 100 Crystal



INSERTO 80 **PRS** Crystal



## ⚠ ATTENZIONE



**LE SUPERFICI POSSONO DIVENTARE MOLTO CALDE!  
UTILIZZARE SEMPRE I GUANTI DI PROTEZIONE!**

*Durante la combustione viene sprigionata energia termica che comporta un marcato riscaldamento delle superfici, di porte, maniglie, comandi, vetri, tubo fumi ed eventualmente della parte anteriore dell'apparecchio. Evitate il contatto con tali elementi senza un corrispondente abbigliamento protettivo (guanti di protezione in dotazione).*

*Fate in modo che i bambini siano consapevoli di questi pericoli e teneteli lontani dal focolare durante il suo funzionamento.*

## ITALIANO - INDICE

<b>INSTALLAZIONE</b> .....	<b>3</b>
<b>AVVERTENZE</b> .....	<b>5</b>
<b>SICUREZZA</b> .....	<b>5</b>
<b>AVVERTENZE GENERALI</b> .....	<b>6</b>
<b>DICHIARAZIONE DI CONFORMITA' DEL COSTRUTTORE</b> .....	<b>6</b>
<b>NORME PER L'INSTALLAZIONE</b> .....	<b>6</b>
<b>SICUREZZA ANTINCENDIO</b> .....	<b>7</b>
PRONTO INTERVENTO.....	7
PROTEZIONI DELLE TRAVI .....	7
<b>DESCRIZIONE TECNICA</b> .....	<b>8</b>
<b>CANNA FUMARIA</b> .....	<b>8</b>
COMIGNOLO .....	9
COLLEGAMENTO ALLA CANNA FUMARIA.....	9
ARIA PER LA COMBUSTIONE .....	9
VENTILAZIONE ED AERAZIONE DEI LOCALI DI INSTALLAZIONE.....	10
<b>VENTILAZIONE CAPPA O LOCALE ADIACENTE</b> .....	<b>10</b>
<b>COLLEGAMENTO ELETTRICO E MANUTENZIONE VENTILAZIONE</b> .....	<b>11</b>
<b>COMBUSTIBILI AMMESSI / NON AMMESSI</b> .....	<b>11</b>
<b>ACCENSIONE</b> .....	<b>12</b>
ACCENSIONE A BASSE EMISSIONI.....	12
<b>FUNZIONAMENTO NORMALE</b> .....	<b>13</b>
FUNZIONAMENTO NEI PERIODI DI TRANSIZIONE.....	13
<b>MANUTENZIONE E CURA</b> .....	<b>14</b>
PULIZIA PERIODICA A CARICO DELL'UTENTE.....	14
PULIZIA VETRO.....	14
PULIZIA CASSETTO CENERE .....	14
PULIZIA CANNA FUMARIA.....	14
FERMO ESTIVO .....	15
<b>MANUTENZIONE ORDINARIA ESEGUITA DAI TECNICI ABILITATI</b> .....	<b>15</b>
GUARNIZIONI.....	15
COLLEGAMENTO AL CAMINO .....	15
<b>DETERMINAZIONE DELLA POTENZA TERMICA</b> .....	<b>15</b>
<b>CONDIZIONI DI GARANZIA</b> .....	<b>16</b>
<b>SMALTIMENTO</b> .....	<b>18</b>
<b>VENTILAZIONE DI SERIE</b> .....	<b>89</b>
<b>DATI TECNICI</b> .....	<b>90</b>
<b>DIMENSIONI</b> .....	<b>92</b>

*Vi ringraziamo per aver scelto la nostra azienda; il nostro prodotto è un'ottima soluzione di riscaldamento nata dalla tecnologia più avanzata con una qualità di lavorazione di altissimo livello ed un design sempre attuale, al fine di farVi godere sempre in assoluta sicurezza la fantastica sensazione che il calore della fiamma può darVi.*

## AVVERTENZE

Il presente manuale di istruzione costituisce parte integrante del prodotto: assicurarsi che sia sempre a corredo dell'apparecchio, anche in caso di cessione ad un altro proprietario o utente, oppure di trasferimento su un altro luogo. In caso di suo danneggiamento o smarrimento richiedere un altro esemplare al servizio tecnico di zona. Questo prodotto deve essere destinato all'uso per il quale è stato espressamente realizzato. E' esclusa qualsiasi responsabilità contrattuale ed extracontrattuale del costruttore per danni causati a persone, animali o cose, da errori d'installazione, di regolazione di manutenzione e da usi impropri.

**L'installazione deve essere eseguita da personale qualificato e abilitato, il quale si assumerà l'intera responsabilità dell'installazione definitiva e del conseguente buon funzionamento del prodotto installato. E' necessario tenere in considerazione anche tutte le leggi e le normative nazionali, regionali, provinciali e comunali presenti nel paese in cui è stato installato l'apparecchio, nonché delle istruzioni contenute nel presente manuale.**

**Non vi sarà responsabilità da parte del fabbricante in caso di mancato rispetto di tali precauzioni.**

Dopo aver tolto l'imballo, assicurarsi dell'integrità e della completezza del contenuto. In caso di non rispondenza, rivolgersi al rivenditore da cui è stato acquistato l'apparecchio.

Tutti i componenti elettrici che costituiscono il prodotto garantendone il corretto funzionamento, dovranno essere sostituiti con pezzi originali esclusivamente da un centro di assistenza tecnica autorizzato.

## SICUREZZA

- ◆ L'APPARECCHIO PUÒ ESSERE UTILIZZATO DA BAMBINI DI ETÀ NON INFERIORE A 8 ANNI E DA PERSONE CON RIDOTTE CAPACITÀ FISICHE, SENSORIALI O MENTALI, O PRIVE DI ESPERIENZA O DELLA NECESSARIA CONOSCENZA, PURCHÉ SOTTO SORVEGLIANZA OPPURE DOPO CHE LE STESSE ABBIANO RICEVUTO ISTRUZIONI RELATIVE ALL'USO SICURO DELL'APPARECCHIO E ALLA COMPrensIONE DEI PERICOLI AD ESSO INERENTI.
- ◆ I BAMBINI DEVONO ESSERE CONTROLLATI PER ASSICURARSI CHE NON GIOCHINO CON L'APPARECCHIO.
- ◆ LA PULIZIA E LA MANUTENZIONE DESTINATA AD ESSERE EFFETTUATA DALL'UTILIZZATORE NON DEVE ESSERE EFFETTUATA DA BAMBINI SENZA SORVEGLIANZA.
- ◆ NON TOCCARE IL GENERATORE SE SI È A PIEDI NUDI E CON PARTI DEL CORPO BAGNATE O UMIDE.
- ◆ E' VIETATO MODIFICARE I DISPOSITIVI DI SICUREZZA O DI REGOLAZIONE SENZA L'AUTORIZZAZIONE O LE INDICAZIONI DEL COSTRUTTORE.
- ◆ NON TIRARE, STACCARE, TORCERE I CAVI ELETTRICI FUORIUSCENTI DALLA STUFA ANCHE SE QUESTA È SCOLLEGATA DALLA RETE DI ALIMENTAZIONE ELETTRICA.
- ◆ SI RACCOMANDA DI POSIZIONARE IL CAVO DI ALIMENTAZIONE IN MODO CHE NON VENGA IN CONTATTO CON PARTI CALDE DELL'APPARECCHIO.
- ◆ EVITARE DI TAPPARE O RIDURRE DIMENSIONALMENTE LE APERTURE DI AERAZIONE DEL LOCALE DI INSTALLAZIONE, LE APERTURE DI AERAZIONE SONO INDISPENSABILI PER UNA CORRETTA COMBUSTIONE.
- ◆ NON LASCIARE GLI ELEMENTI DELL'IMBALLO ALLA PORTATA DEI BAMBINI O DI PERSONE INABILI NON ASSISTITE.
- ◆ DURANTE IL NORMALE FUNZIONAMENTO DEL PRODOTTO LA PORTA DEL FOCOLARE DEVE RIMANERE SEMPRE CHIUSA.
- ◆ QUANDO L'APPARECCHIO È IN FUNZIONE È CALDO AL TATTO, IN PARTICOLARE TUTTE LE SUPERFICI ESTERNE, PER QUESTO SI RACCOMANDA DI PRESTARE ATTENZIONE
- ◆ CONTROLLARE LA PRESENZA DI EVENTUALI OSTRUZIONI PRIMA DI ACCENDERE L'APPARECCHIO IN SEGUITO AD UN LUNGO PERIODO DI MANCATO UTILIZZO.

- ◆ IL GENERATORE È STATO PROGETTATO PER FUNZIONARE CON QUALSIASI CONDIZIONE CLIMATICA, IN CASO DI CONDIZIONI PARTICOLARMENTE AVVERSE (VENTO FORTE, GELO) POTREBBERO INTERVENIRE SISTEMI DI SICUREZZA CHE PORTANO IL GENERATORE IN SPEGNIMENTO. SE SI VERIFICA CIÒ CONTATTARE IL SERVIZIO DI ASSISTENZA TECNICA E, IN OGNI CASO, NON DISABILITARE I SISTEMI DI SICUREZZA.
- ◆ IN CASO DI INCENDIO DELLA CANNA FUMARIA MUNIRSI DI ADEGUATI SISTEMI PER SOFFOCARE LE FIAMME O RICHIEDERE L'INTERVENTO DEI VIGILI DEL FUOCO.
- ◆ QUESTO APPARECCHIO NON DEVE ESSERE UTILIZZATO COME INCENERITORE DI RIFIUTI
- ◆ NON UTILIZZARE ALCUN LIQUIDO INFIAMMABILE PER L'ACCENSIONE
- ◆ LE MAIOLICHE SONO PRODOTTI DI ALTA FATTURA ARTIGIANALE E COME TALI POSSONO PRESENTARE MICRO-PUNTINATURE, CAVILLATURE ED IMPERFEZIONI CROMATICHE. QUESTE CARATTERISTICHE NE TESTIMONIANO LA PREGIATA NATURA. SMALTO E MAIOLICA, PER IL LORO DIVERSO COEFFICIENTE DI DILATAZIONE, PRODUCONO MICRO SCREPOLATURE (CAVILLATURA) CHE NE DIMOSTRANO L'EFFETTIVA AUTENTICITÀ. PER LA PULIZIA DELLE MAIOLICHE SI CONSIGLIA DI USARE UN PANNO MORBIDO ED ASCIUTTO; SE SI USA UN QUALSIASI DETERGENTE O LIQUIDO, QUEST'ULTIMO POTREBBE PENETRARE ALL'INTERNO DEI CAVILLI EVIDENZIANDO GLI STESSI.

## AVVERTENZE GENERALI

**La responsabilità de La NORDICA S.p.A. è limitata alla fornitura dell'apparecchio.**

Il suo impianto va realizzato in modo conforme alla regola dell'arte, secondo le prescrizioni delle presenti istruzioni e le regole della professione, da personale qualificato, che agisce a nome di imprese adatte ad assumere l'intera responsabilità dell'insieme dell'impianto.

**La NORDICA S.p.A. non è responsabile del prodotto modificato senza autorizzazione e tanto meno per l'uso di ricambi non originali.**

Questo apparecchio non è adatto all'uso da parte di persone (inclusi bambini) con capacità fisiche, sensoriali e mentali ridotte, o inesperte, a meno che non vengano supervisionate ed istruite nell'uso dell'apparecchio da una persona responsabile per la loro sicurezza. I bambini devono essere controllati per assicurarsi che non giochino con l'apparecchio (EN 60335-2-102 / 7.12).

**E' OBBLIGATORIO rispettare norme nazionali ed europee, disposizioni locali o in materia edilizia, nonché regolamentazioni antincendio.**



**NON SI POSSONO EFFETTUARE MODIFICHE ALL'APPARECCHIO. Non vi sarà responsabilità da parte de La NORDICA S.p.A. in caso di mancato rispetto di tali precauzioni.**

## DICHIARAZIONE DI CONFORMITA' DEL COSTRUTTORE

Oggetto: **Assenza di amianto e cadmio**

Si dichiara che tutti gli apparecchi vengono assemblati con materiali che non presentano parti di amianto o suoi derivati e che nel materiale d'apporto utilizzato per le saldature non è presente/utilizzato in nessuna forma il cadmio, come previsto dalla norma di riferimento.

Oggetto: **Regolamento CE n. 1935/2004**

Si dichiara che in tutti gli apparecchi da noi prodotti, i materiali destinati a venire a contatto con i cibi sono adatti all'uso alimentare, in conformità al Regolamento CE in oggetto.

## NORME PER L'INSTALLAZIONE

L'installazione del prodotto e degli equipaggiamenti ausiliari, relativi all'impianto di riscaldamento, deve essere conforme a tutte le Norme e Regolamentazioni attuali ed a quanto previsto dalla Legge.

L'installazione, i relativi collegamenti dell'impianto, la messa in servizio e la verifica del corretto funzionamento devono essere eseguiti a regola d'arte da personale professionalmente preparato nel pieno rispetto delle norme vigenti, sia nazionali, regionali, provinciali e comunali presenti nel paese in cui è stato installato l'apparecchio, nonché delle presenti istruzioni.

L'installazione deve essere eseguita da personale autorizzato, che dovrà rilasciare all'acquirente una dichiarazione di conformità dell'impianto, il quale si assumerà l'intera responsabilità dell'installazione definitiva e del conseguente buon funzionamento del prodotto installato.

Prima dell'installazione eseguire le seguenti verifiche:

- Verificare la portata della struttura se regge il peso del vostro apparecchio. In caso di portata insufficiente è necessario adottare opportune misure, la responsabilità de La NORDICA S.p.A. è limitata alla fornitura dell'apparecchio (Vedi capitolo DATI TECNICI).
- Accertarsi che il pavimento possa sostenere il peso dell'apparecchio e provvedere ad un adeguato isolamento nel caso sia costruito in materiale infiammabile (*DIMENSIONI SECONDO L'ORDINAMENTO REGIONALE*).
- Assicurarsi che nella stanza dove sarà installato vi sia una ventilazione adeguata.
- Evitare l'installazione in locali con presenza di condotti di ventilazione collettivo, cappe con o senza estrattore, apparecchi a gas di tipo B, pompe di calore o la presenza di apparecchi il cui funzionamento contemporaneo possa mettere in depressione il locale (rif. **Norma UNI 10683**).
- Accertarsi che la canna fumaria e i tubi a cui verrà collegato l'apparecchio siano idonei, **NON è consentito il collegamento di più apparecchi allo stesso camino.**
- Il diametro dell'apertura per il collegamento al camino deve corrispondere per lo meno al diametro del tubo fumo. L'apertura dovrebbe

essere dotata di una connessione a muro per l'inserimento del tubo di scarico e di un rosone.

- Lasciare sempre un **minimo** di vuoto d'aria tra il prodotto e le pareti, laterale e posteriore (vedi INFORMAZIONI MARCATURA CE).
- Stabilire il tipo di ventilazione (naturale o forzata) vedi capitolo VENTILAZIONE CAPPA O LOCALE ADIACENTE.
- Tramite i piedini regolabili e mediante l'impiego di una livella assicurarsi che l'apparecchio sia perfettamente in piano per permettere un corretto scorrimento della porta.

**Dopo un po' di giorni di funzionamento (il tempo necessario per stabilire che l'apparecchio funziona correttamente) si può procedere alla costruzione del rivestimento estetico.**

**AVVERTENZA:** - Nel costruire il rivestimento, bisogna tenere presente delle eventuali, e successive, manutenzioni agli organi elettrici installati (p.e. ventilatori, sonda di temperatura, etc.) e dove presente l'impianto idraulico, ai dispositivi connessi al prodotto.



**AVVERTENZA - NEL CASO DI INSTALLAZIONE D'INSERTI, DEVE ESSERE IMPEDITO L'ACCESSO ALLE PARTI INTERNE DELL'APPARECCHIO, E DURANTE L'ESTRAZIONE NON DEVE ESSERE POSSIBILE ACCEDERE ALLE PARTI SOTTO TENSIONE. EVENTUALI CABLAGGI COME AD ESEMPIO CAVO DI ALIMENTAZIONE O SONDE AMBIENTE DEVONO ESSERE POSIZIONATI IN MODO DA NON RIMANERE DANNEGGIATI DURANTE IL MOVIMENTO DELL'INSERTO O VENIRE A CONTATTO CON PARTI CALDE.**



**La NORDICA S.p.A. declina ogni responsabilità per danni a cose e/o persone provocati dall'impianto. Inoltre non è responsabile del prodotto modificato senza autorizzazione e tanto meno per l'uso di ricambi non originali.**

Il Vostro abituale spazzacamino di zona deve essere informato sull'installazione del prodotto, affinché possa verificarne il regolare collegamento alla canna fumaria ed il grado di efficienza di quest'ultima.

## SICUREZZA ANTINCENDIO

Nell'installazione dell'apparecchio devono essere osservate le seguenti misure di sicurezza:

- a) Al fine di assicurare un sufficiente isolamento termico, rispettare la distanza minima di sicurezza dal retro e da entrambi i lati da elementi costruttivi ed oggetti infiammabili e sensibili al calore (vedi DICHIARAZIONE DI PRESTAZIONE - **Figura 7 - A..**). **Tutte le distanze minime di sicurezza sono indicate sulla targhetta tecnica del prodotto e NON si deve scendere al di sotto dei valori indicati;**
- b) Davanti alla porta del focolare, nell'area di radiazione della stessa, non deve esserci alcun oggetto o materiale di costruzione infiammabile e sensibile al calore a meno di... **Figura 7 - A..** di distanza. Tale distanza può essere ridotta a 40 cm qualora venga installata una protezione, retroventilata e resistente al calore, davanti all'intero componente da proteggere;
- c) Qualora il prodotto sia installato su un pavimento di materiale infiammabile, bisogna prevedere un sottofondo ignifugo. **I pavimenti in materiale infiammabile**, come moquette, parquet o sughero etc., **devono essere coperti** da uno strato di materiale non infiammabile (dimensioni secondo l'ordinamento regionale, vedi **Figura 1**).

Il prodotto deve funzionare esclusivamente con il cassetto cenere inserito.

I residui solidi della combustione (ceneri) devono essere raccolti in un contenitore ermetico e resistente al fuoco. L'apparecchio non deve mai essere acceso in presenza di emissioni gassose o vapori (per esempio colla per linoleum, benzina ecc.). Non depositate materiali infiammabili nelle vicinanze dell'apparecchio.



**Durante la combustione viene sprigionata energia termica che comporta un marcato riscaldamento delle superfici, della porta e del vetro del focolare, delle maniglie delle porte o di comando, del tubo fumi ed eventualmente della parte anteriore dell'apparecchio. Evitate il contatto con tali elementi senza un corrispondente abbigliamento protettivo o senza utensili accessori (guanti resistenti al calore, dispositivi di comando). Fate in modo che i bambini siano consapevoli di questi pericoli e teneteli lontani dal focolare durante il suo funzionamento. Avvertire i bambini che l'apparecchio diventa molto caldo e che non deve essere toccato.**

Quando si utilizza un combustibile errato o troppo umido si formano dei depositi (creosoto) nella canna fumaria con il rischio d'incendio.

## PRONTO INTERVENTO

Se si manifesta un incendio nel camino o nella canna fumaria:

- a) Chiudere la porta di caricamento.
- b) Chiudere i registri dell'aria comburente
- c) Spegnerne tramite l'uso di estintori ad anidride carbonica (CO<sub>2</sub> a polveri)
- d) Richiedere l'immediato intervento dei VIGILI del FUOCO

## NON SPEGNERE IL FUOCO CON L'USO DI GETTI D'ACQUA.

Quando la canna fumaria smette di bruciare, bisogna farla verificare da uno specialista per individuare eventuali crepe o punti permeabili.

## PROTEZIONI DELLE TRAVI

Tenendo conto dell'irradiazione del focolare, dovete essere particolarmente attenti alla protezione delle travi nella progettazione del vostro camino, tenete conto da una parte della prossimità della trave dalle facce esterne del focolare, e dall'altra dell'irradiazione della porta in vetro che normalmente è molto vicina alle travi stesse. Sappiate che in qualsiasi caso, le facce interne o inferiori di questa trave in materiale combustibile non devono essere in contatto con temperature superiori ai 65 °C.

In **Figura 2** sono riportati alcuni esempi di soluzione.



**AVVERTENZA: Non potremo essere ritenuti responsabili per un cattivo funzionamento dell'impianto non conforme alle prescrizioni delle presenti istruzioni o ancora dall'uso di prodotti complementari non adatti.**

## DESCRIZIONE TECNICA

L'apparecchio è composto da una camera in acciaio interamente saldata a tenuta ermetica. Il focolare è internamente rivestito da singole lastre in ghisa e refrattario (NORDIKER). Al suo interno si trovano un portagriglia ed una griglia piana, in ghisa di grosso spessore, facilmente estraibili.

Gli apparecchi possiedono un circuito dell'aria integrato per il recupero del calore composto da un carter, esterno al corpo di riscaldamento, in acciaio zincato. **Questo è un apparecchio a combustione intermittente.**

L'inserto è dotato di una porta panoramica con vetro ceramico (resistente fino a 700°C), questo consente un'affascinante vista sulle fiamme ardenti ed inoltre viene così impedita ogni possibile fuoriuscita di scintille e fumo. Sotto la griglia del focolare si trova un cassetto cenere facilmente estraibile.

ACCESSORI	ATTIZZATOIO	GUANTO	KIT ventilazione 1318000	KIT Aria SECONDARIA
INSERTO 50 Crystal	DI SERIE	DI SERIE	/	6016040 <b>OPTIONAL</b>
INSERTO 50V Crystal BII	DI SERIE	DI SERIE	/	6016040 <b>OPTIONAL</b>
INSERTO 50V p30 Crystal	DI SERIE	DI SERIE	/	6016040 di SERIE
INSERTO 70 Crystal	DI SERIE	DI SERIE	<b>* OPTIONAL</b>	6016041 <b>OPTIONAL</b>
INSERTO 80 Crystal <b>EVO 2.0</b>	DI SERIE	DI SERIE	<b>* OPTIONAL</b>	6016041 <b>OPTIONAL</b>
INSERTO 80 Crystal <b>PRS</b>	DI SERIE	DI SERIE	<b>* OPTIONAL</b>	6016041 <b>OPTIONAL</b>
INSERTO 100 Crystal	DI SERIE	DI SERIE	<b>* OPTIONAL</b>	6016041 <b>OPTIONAL</b>

\* vedi manuale istruzioni COLLEGAMENTO E MANUTENZIONE VENTILAZIONE OPZIONALE.

Il riscaldamento dell'ambiente avviene:

- per **convezione**: il passaggio dell'aria attraverso il mantello e la cappa di rivestimento del focolare rilascia calore nell'ambiente
- per **irraggiamento**: attraverso il vetro panoramico e le superfici esterne calde del termoprodotto viene irraggiato calore nell'ambiente.

L'apparecchio è fornito di registri per l'aria primaria e secondaria, con i quali viene regolata l'aria di combustione.

### 1A - Registro Aria PRIMARIA (Figura 8).

Con il registro dell'aria posto (a sinistra) sotto la porta del focolare viene regolato il passaggio dell'aria attraverso il cassetto cenere e la griglia in direzione del combustibile. L'aria primaria è necessaria per il processo di combustione in fase di accensione. Per aprire il passaggio dell'aria primaria bisogna estrarre (tirare) totalmente la leva.

Il cassetto cenere deve essere svuotato regolarmente, in modo che la cenere non possa ostacolare l'entrata d'aria primaria per la combustione. Attraverso l'aria primaria viene anche mantenuto vivo il fuoco.

Durante la combustione di legna, il registro d'aria primaria deve essere aperto solo un poco, poiché altrimenti la legna arde velocemente e l'apparecchio si può surriscaldare (vedi paragrafo FUNZIONAMENTO).

### 2A - Registro Aria SECONDARIA (Figura 8).

Sotto la porta del focolare (a destra) si trova il registro per l'aria secondaria.

Questo registro deve essere tutto aperto (quindi leva tutta inserita) in particolare per la combustione di legna, cosicché il carbonio incombusto può subire una post-combustione, aumentando il rendimento e garantendo la pulizia del vetro (vedi paragrafo FUNZIONAMENTO). Tramite un tubo flessibile (ignifugo NON fornito) è possibile prelevare l'aria SECONDARIA direttamente dall'esterno (Figura 11 - A).

La regolazione dei registri necessaria per l'ottenimento della resa calorifica nominale è la seguente:

	INSERTO 50 Crystal	INSERTO 50v Crystal BII	INSERTO 50v p30 Crystal	INSERTO 70 Crystal	INSERTO 80 Cry EVO 2.0	INSERTO 80 Cry PRS	INSERTO 100 Crystal
Consumo orario (kg/h)	1,8	2,4	1,7	2,7	2,1	2,2	2,8
<b>Aria PRIMARIA</b>	CHIUSA	CHIUSA	CHIUSA	CHIUSA	CHIUSA	CHIUSA	CHIUSA
<b>Aria SECONDARIA</b>	APERTA	APERTA	APERTA	APERTA	APERTA	APERTA	APERTA
<b>Aria TERZIARIA</b>	PRETARATA	PRETARATA	PRETARATA	PRETARATA	PRETARATA	PRETARATA	NO

## CANNA FUMARIA

Requisiti fondamentali per un corretto funzionamento dell'apparecchio:

- la sezione interna deve essere preferibilmente circolare;
- essere termicamente isolata ed impermeabile e costruita con materiali idonei a resistere al calore, ai prodotti della combustione ed alle eventuali condense;**
- essere priva di strozzature ed avere andamento verticale con deviazioni non superiori a 45°;
- se già usata deve essere pulita;
- tutti i tratti del condotto fumi devono essere ispezionabili;
- devono essere previste aperture di ispezione per la pulizia;
- rispettare i dati tecnici del manuale di istruzioni.



Qualora le canne fumarie fossero a sezione quadrata o rettangolare gli spigoli interni devono essere arrotondati con raggio non inferiore a 20 mm. Per la sezione rettangolare il rapporto massimo tra i lati deve essere = 1,5.

Una sezione troppo piccola provoca una diminuzione del tiraggio. Si consiglia un'altezza minima di 4 m.

Sono **VIETATE** e pertanto pregiudicano il buon funzionamento dell'apparecchio: fibrocemento, acciaio zincato, superfici interne ruvide e porose. In **Figura 3** sono riportati alcuni esempi di soluzione.



**Per una corretta installazione rispettare le dimensioni della canna fumaria previste nella tabella DATI TECNICI. Per installazioni con dimensioni diverse, dimensionare la stessa secondo la norma Norma EN13384-1.**

Il tiraggio creato dalla vostra canna fumaria deve essere sufficiente ma non eccessivo.

Una sezione della canna fumaria troppo importante può presentare un volume troppo grande da riscaldare e dunque provocare delle difficoltà di funzionamento dell'apparecchio; per evitare ciò provvedete ad intubare la stessa per tutta la sua altezza. Una sezione troppo piccola provoca una diminuzione del tiraggio.



**ATTENZIONE:** per quanto riguarda la realizzazione del collegamento alla canna fumaria e i materiali infiammabili attenersi a quanto previsto dalla Norma UNI10683. **La canna fumaria deve essere adeguatamente distanziata da materiali infiammabili o combustibili mediante un opportuno isolamento o un'intercapedine d'aria.**

E' **VIETATO** far transitare all'interno della stessa tubazioni di impianti o canali di adduzione d'aria. E' proibito inoltre praticare aperture mobili o fisse, sulla stessa, per il collegamento di ulteriori apparecchi diversi (**Figura 4**).

## COMIGNOLO

**Il tiraggio della canna fumaria dipende anche dall'idoneità del comignolo.**

È pertanto indispensabile che, se costruito artigianalmente, la sezione di uscita sia più di due volte la sezione interna della canna fumaria (**Figura 5**).

Dovendo sempre superare il colmo del tetto, il comignolo dovrà assicurare lo scarico anche in presenza di vento (**Figura 6**).

Il comignolo deve rispondere ai seguenti requisiti:

- avere sezione interna equivalente a quella del camino.
- avere sezione utile d'uscita doppia di quella interna della canna fumaria.
- essere costruito in modo da impedire la penetrazione nella canna fumaria di pioggia, neve e di qualsiasi corpo estraneo.
- essere facilmente ispezionabile, per eventuali operazioni di manutenzione e pulizia.

## COLLEGAMENTO ALLA CANNA FUMARIA

Il collegamento al camino deve essere eseguito con tubi rigidi in acciaio conforme a tutte le Norme e Regolamentazioni attuali ed a quanto previsto dalla Legge.



**È VIETATO l'uso di tubi flessibili metallici o in fibrocemento poiché pregiudicano la sicurezza del raccordo stesso in quanto sono soggetti a strappi o rotture causando perdite di fumo.**

Il tubo di scarico fumi deve essere fissato ermeticamente al camino e può avere un'inclinazione massima di 45°, questo per evitare depositi eccessivi di condensa prodotta nelle fasi iniziali d'accensione e/o l'aggrappaggio eccessivo di fuliggine ed inoltre evita il rallentamento dei fumi in uscita.

La non ermeticità del collegamento può causare il mal funzionamento dell'apparecchio.

Il diametro interno del tubo di collegamento deve corrispondere al diametro esterno del tronchetto di scarico fumi dell'apparecchio. Ciò viene garantito dai tubi secondo DIN 1298.

**La depressione al camino (TIRAGGIO) deve essere di almeno** (vedi capitolo DATI TECNICI). La misurazione deve essere fatta sempre ad apparecchio caldo (resa calorifica nominale).

Quando la depressione supera 17 Pascal (=1.7 mm di colonna d'acqua) è necessario ridurla con l'installazione di un regolatore di tiraggio supplementare (valvola a farfalla) sul tubo di scarico o nel camino.



**IMPORTANTE:** Con l'utilizzo di tubi metallici è indispensabile che questi siano isolati con materiali idonei (rivestimenti in fibra isolante resistente fino a 600° C) al fine di evitare deterioramenti delle murature o della contro cappa.

Prima di posizionare l'inserito nel caminetto preesistente è indispensabile chiudere la parte alta interna del camino servendosi di una lamiera (opportunamente preforata) o di altro materiale ignifugo che possa sopportare senza danno una temperatura elevatissima. (v. **Figura 7** pos. **1 Inserti - Figura 13**)

## ARIA PER LA COMBUSTIONE

È indispensabile che lo spazio compreso tra la parte superiore, i lati dell'apparecchio ed il deflettore di materiale incombustibile della cappa, sia costantemente ventilato.

Bisogna per questo motivo consentire un'entrata di aria dal basso (entrata di aria fresca) ed un'uscita alta (uscita d'aria calda). Ciascuna di queste aperture deve essere libera e non otturabile, con una superficie minima di almeno 3 dm<sup>2</sup> (esempio griglia di 30 x 10 cm).

**Si otterrà quindi:**

- una maggiore sicurezza
- un aumento del calore creato dalla circolazione d'aria attorno all'apparecchio.
- un migliore funzionamento dell'apparecchio



**La griglia di sfogo calore (Figura 7 pos. 6 - Figura 13)** va installata sulla parte superiore della cappa a circa 20 cm dal soffitto. Questa deve sempre essere installata in quanto la sua funzione è quella di lasciare fuoriuscire nel locale il calore accumulato all'interno della cappa (sovrappressione).

## VENTILAZIONE ED AERAZIONE DEI LOCALI DI INSTALLAZIONE

Poiché questi prodotti ricavano l'aria di combustione dal locale di installazione, è **OBBLIGATORIO** che nel luogo stesso venga immessa una sufficiente quantità d'aria. In caso di finestre e porte a tenuta stagna (es. Case costruite con il criterio di risparmio energetico) è possibile che l'ingresso di aria fresca non venga più garantito e questo compromette il tiraggio dell'apparecchio, il vostro benessere e la vostra sicurezza.

**IMPORTANTE:** Per un miglior benessere e relativa ossigenazione dell'ambiente, l'aria di combustione può essere prelevata direttamente dall'esterno da un raccordo di collegamento ad un tubo flessibile. Il tubo di collegamento (NON fornito) deve essere liscio con un diametro minimo di **Figura 11**, dovrà avere una lunghezza massima di 4 m e presentare non più di tre curve. Qualora questo sia collegato direttamente con l'esterno deve essere dotato di un apposito frangivento.

Per un buon funzionamento dell'apparecchio è **OBBLIGATORIO** che nel luogo d'installazione venga immessa sufficiente aria per la combustione e la riossigenazione dell'ambiente stesso.

Ciò significa che, attraverso apposite aperture comunicanti con l'esterno, deve poter circolare aria per la combustione anche a porte e finestre chiuse.

Le prese d'aria devono soddisfare i requisiti seguenti:

- essere protette mediante griglie, reti metalliche, ecc., senza ridurne, peraltro, la sezione utile netta;
- essere realizzate in modo da rendere possibili le operazioni di manutenzione;
- posizionate in maniera tale da non poter essere ostruite;
- Se nel locale di installazione dell'apparecchio fossero presenti delle cappe di aspirazione, queste NON devono essere fatte funzionare contemporaneamente. Queste, infatti, possono provocare l'uscita di fumi nel locale, anche con la porta del focolare chiusa.

L'afflusso dell'aria pulita e non contaminata può essere ottenuto anche da un locale adiacente a quello di installazione (aerazione e ventilazione indiretta) purché tale flusso possa avvenire liberamente attraverso aperture permanenti comunicanti con l'esterno.

Il locale adiacente non può essere adibito ad autorimessa, magazzino di materiale combustibile né comunque ad attività con pericolo incendio, bagno, camera da letto o locale comune dell'immobile.

La ventilazione si ritiene sufficiente quando il locale è provvisto di prese d'aria in base alla tabella:

Categorie di apparecchi	Norma di riferimento	Percentuale della sezione netta di apertura rispetto alla sezione di uscita fumi dell'apparecchio	Valore minimo netto di apertura condotto di ventilazione
Caminetti	UNI EN 13229	50%	200 cm <sup>2</sup>
Stufe	UNI EN 13240	50%	100 cm <sup>2</sup>
Cucine	UNI EN 12815	50%	100 cm <sup>2</sup>



E' vietata l'installazione all'interno di locali con pericolo incendio. E' inoltre vietata l'installazione all'interno di locali ad uso abitativo nei quali comunque la depressione misurata in opera fra ambiente esterno e interno sia maggiore a 4 Pa - riferimento per l'Italia secondo normativa UNI10683.

E' necessario attenersi a tutte le leggi e le normative nazionali, regionali, provinciali e comunali presente nel paese in cui è stato installato l'apparecchio.

## VENTILAZIONE CAPPA O LOCALE ADIACENTE

I nostri prodotti sono dotati di ventilatori tangenziali adatti a migliorare la distribuzione del calore attraverso la ventilazione del solo ambiente di installazione (Vedi Cap. **VENTILAZIONE DI SERIE**).

Sui nostri prodotti possono essere installati dei kit di **ventilazione OPZIONALI** (NO Inserto 50 - NO Inserto 80 High Pressure) adatti a migliorare la distribuzione del calore attraverso la ventilazione del solo ambiente di installazione oppure del locale adiacente.

Il prodotto può distribuire l'aria riscaldata tramite convezione naturale o tramite convezione forzata mediante l'uso di un ventilatore centrifugo (OPTIONAL), pertanto in fase di installazione bisogna decidere il tipo di ventilazione o convezione da adottare.

La copertura di ogni prodotto è dotata di 2 uscite con diametro di 150 mm (15 cm) per il collegamento di tubi resistenti al calore (NO Inserti 50 Crystal):

- Eseguire la foratura sui muri o sulla cappa esistente per permettere il passaggio e l'applicazione dei tubi flessibili (ignifughi) con le relative bocchette;
- Fissare i tubi tramite delle fascette ai relativi collari e bocchette; dopo aver tolto i tappi semitrancio; (**Figura 10** pos.A)
- Ogni tubo non dovrà superare 1.5 metri di lunghezza per la ventilazione naturale e 4 m per la ventilazione forzata, dovrà essere coibentato con materiali isolanti per evitare rumorosità e dispersione di calore;
- Le bocchette vanno posizionate ad una altezza non inferiore ai 2 m dal pavimento per evitare che l'aria calda in uscita investa le persone; rispettare la distanza delle aperture di convezione secondo le normative costruttive locali;
- Le lunghezze dei tubi di canalizzazione dovranno essere di uguale lunghezza per evitare diverse quantità d'aria distribuita da ogni uscita. (**Figura 10**).
- Se lo spazio tra la parte superiore dell'inserto e il profilo inferiore della cappa è inferiore a 10 cm sarà necessario eseguire un foro di circa 30 x 40 cm sulla cappa per permettere il fissaggio dei tubi flessibili;

Il kit di ventilazione OPZIONALE, va installato sotto e verso la parte posteriore dell'apparecchio (vedi manuale istruzioni COLLEGAMENTO E MANUTENZIONE VENTILAZIONE OPZIONALE). Per tanto bisogna prevedere uno spazio sottostante per alloggiare lo stesso, garantendo anche un adeguato passaggio d'aria e l'accessibilità per eventuali manutenzioni future.

**INSERTO 50V- p30 Crystal:** Per favorire la circolazione naturale dell'aria (movimento ascensionale di aria calda) nell'involucro esterno dell'inserto bisogna togliere i semitranci (dove presenti) dalla parte inferiore (v. **Figura 10**).

## COLLEGAMENTO ELETTRICO E MANUTENZIONE VENTILAZIONE



**La centralina e l'impianto dovranno essere installate e collegate da personale abilitato secondo le norme vigenti.** (Vedi Cap. AVVERTENZE GENERALI).  
**ATTENZIONE: la centralina e il cavo di alimentazione NON devono essere a contatto con parti calde.**

I nostri prodotti sono dotati di ventilatori tangenziali adatti a migliorare la distribuzione del calore attraverso la ventilazione del solo ambiente di installazione (cap. DATI TECNICI ).

L'accensione e la regolazione viene effettuata tramite l'apposita centralina in dotazione la quale dovrà essere installata lontana da fonti di calore dirette.

La selezione del tipo di INSERTO collegabile è interna alla centralina e va fatta spostando il ponticello **7** come illustrato di seguito prima della messa in funzione dell'INSERTO (vedi cap. VENTILAZIONE DI SERIE).

**Questa operazione va fatta in assenza assoluta di alimentazione elettrica !!**

Sui nostri prodotti possono essere installati dei kit di ventilazione OPZIONALI adatti a migliorare la distribuzione del calore attraverso la ventilazione del solo ambiente di installazione oppure del locale adiacente (vedi cap. VENTILAZIONE CAPP A O LOCALE ADIACENTE).

*Per il collegamento fare riferimento al manuale istruzioni COLLEGAMENTO E MANUTENZIONE VENTILAZIONE OPZIONALE.*

**COLLEGAMENTO:** Collegare il cavo di alimentazione della centralina ad un interruttore bipolare con distanza tra i contatti di almeno 3mm (Alimentazione 230 V~ 50 Hz, indispensabile il corretto collegamento all'impianto di messa a terra).

**Questa operazione va fatta in assenza assoluta di alimentazione elettrica !!**



**AVVERTENZA:** Il COMANDO deve essere alimentato in rete con a monte un interruttore generale differenziale di linea come dalle vigenti normative. Il corretto funzionamento del comando è garantito solamente per l'apposito motore per il quale è stato costruito.  
**L'uso improprio solleva il costruttore da ogni responsabilità.**

## COMBUSTIBILI AMMESSI / NON AMMESSI

I combustibili ammessi sono ceppi di legna. Si devono utilizzare esclusivamente ceppi di legna secca (contenuto d'acqua max. 20%). Si dovrebbero caricare al massimo 2 o 3 ceppi di legna. I pezzi di legna dovrebbero avere una lunghezza di ca. 20-30 cm ed una circonferenza di massimo 30-35 cm.

**I tronchetti di legno pressati non resinati devono essere usati con cautela per evitare surriscaldamenti dannosi all'apparecchio, in quanto questi hanno un potere calorifico elevato.**

La legna usata come combustibile deve avere un contenuto d'umidità inferiore al 20% e deve essere deposta in luogo asciutto. La legna umida rende l'accensione più difficile, poiché è necessaria una maggiore quantità d'energia per far evaporare l'acqua presente. Il contenuto umido ha inoltre lo svantaggio che, con l'abbassarsi della temperatura, l'acqua si condensa prima nel focolare e quindi nel camino causando un notevole deposito di fuliggine con successivo possibile rischio d'incendio della stessa.

La legna fresca contiene circa il 60% di H<sub>2</sub>O, perciò non è adatta ad essere bruciata. Bisogna collocarla in luogo asciutto e ventilato (per esempio sotto una tettoia) per almeno due anni prima di utilizzarla.

**Tra gli altri NON possono essere bruciati: carbone, ritagli, cascami di corteccia e pannelli, legna umida o trattata con vernici, materiali di plastica; in tal caso decade la garanzia sull'apparecchio.**

Carta e cartone devono essere utilizzati solo per l'accensione.

**La combustione di rifiuti è VIETATA** e danneggerebbe inoltre l'apparecchio e la canna fumaria, provocando inoltre danni alla salute ed in virtù del disturbo olfattivo a reclami da parte del vicinato .

La legna non è un combustibile a lunga durata e pertanto non è possibile un riscaldamento continuo durante la notte.

Specie	kg/mc	kWh/kg Umidità 20%
Faggio	750	4,0
Cerro	900	4,2
Olmo	640	4,1
Pioppo	470	4,1
Larice*	660	4,4
Abete rosso*	450	4,5
Pino silvestre*	550	4,4

\* LEGNI RESINOSI POCO ADATTI



**ATTENZIONE: L'uso continuo e prolungato di legna particolarmente ricca di oli aromatici (p.e. Eucalipto, Mirto, etc.) provoca il deterioramento (sfaldamento) repentino dei componenti in ghisa presenti nel prodotto.**

I dati tecnici dichiarati sono stati ottenuti utilizzando essenza di faggio di classe "A1" come da normativa UNI EN ISO 17225-5 e umidità inferiore al 20%. L'utilizzo di altre essenze potrebbe comportare la necessità di regolazioni specifiche e potrebbe far ottenere rese diverse dal prodotto.

## ACCENSIONE

Alla prima accensione è inevitabile che venga prodotto un odore sgradevole (dovuto dall'essiccamento dei collanti presenti nella cordicella di guarnizione o dalle vernici protettive), il quale sparisce dopo un breve utilizzo del prodotto. Si deve comunque assicurare una buona ventilazione dell'ambiente.



Per accendere il fuoco consigliamo di usare piccoli listelli di legno con carta oppure altri mezzi di accensione in commercio. **È VIETATO l'uso di tutte le sostanze liquide come per es. alcool, benzina, petrolio e simili.**

Aprire totalmente l'aria primaria. Quando la legna comincia ad ardere si può ricaricare aprendo lentamente la porta, in modo da evitare fuori uscite di fumo, si chiude il registro dell'aria primaria e si controlla la combustione mediante l'aria secondaria secondo le indicazioni del CAP. DESCRIZIONE TECNICA.



**Durante questa fase, non lasciare mai il focolare senza supervisione.**

**Mai sovraccaricare l'apparecchio** (vedi cap. DESCRIZIONE TECNICA - consumo orario). **Troppo combustibile e troppa aria per la combustione possono causare surriscaldamento e quindi danneggiare lo stesso.**  
**Non accendere mai l'apparecchio quando ci sono gas combustibili nella stanza.**

Per una corretta prima accensione dei prodotti trattati con vernici per alte temperature, occorre sapere quanto segue:

- i materiali di costruzione dei prodotti in questione non sono omogenei, infatti coesistono parti in ghisa e in acciaio.
- la temperatura alla quale il corpo del prodotto è sottoposto non è omogenea: da zona a zona si registrano temperature variabili dai 300 °C ai 500 °C;
- durante la sua vita, il prodotto è sottoposto a cicli alternati di accensioni e di spegnimento durante la stessa giornata e a cicli di intenso utilizzo o di assoluto riposo al variare delle stagioni;
- prima di potersi definire rodato, il prodotto nuovo dovrà essere sottoposto a diversi cicli di avviamento per poter consentire a tutti i materiali ed alla vernice di completare le varie sollecitazioni elastiche;
- in particolare inizialmente si potrà notare l'emissione di odori tipici dei metalli sottoposti a grande sollecitazione termica e di vernice ancora fresca. Tale vernice, sebbene in fase di costruzione venga cotta a 250°C per qualche ora, dovrà superare più volte e per una certa durata la temperatura di 350°C, prima di incorporarsi perfettamente con le superfici metalliche.

Diventa quindi importante seguire questi piccoli accorgimenti in fase di accensione:

1. Assicuratevi che sia garantito un forte ricambio d'aria nel luogo dove è installato l'apparecchio.
2. Nelle prime accensioni, non caricare eccessivamente la camera di combustione (circa metà della quantità indicata nel manuale d'istruzioni) e tenere il prodotto acceso per almeno 6-10 ore di continuo, con i registri meno aperti di quanto indicato nel manuale d'istruzioni.
3. Ripetere questa operazione per almeno 4-5 o più volte, secondo la Vostra disponibilità.
4. Successivamente caricare sempre più (seguendo comunque quanto descritto sul libretto di istruzione relativamente al massimo carico) e tenere possibilmente lunghi i periodi di accensione evitando, almeno in questa fase iniziale, cicli di accensione-spegnimento di breve durata.
5. **Durante le prime accensioni nessun oggetto dovrebbe essere appoggiato sull'apparecchio ed in particolare sulle superfici laccate. Le superfici laccate non devono essere toccate durante il riscaldamento.**
6. Una volta superato il "rodaggio" si potrà utilizzare il Vostro prodotto come il motore di un'auto, evitando bruschi riscaldamenti con eccessivi carichi.



**Dopo un po' di giorni di funzionamento (il tempo necessario per stabilire che l'apparecchio funziona correttamente) si può procedere alla costruzione del rivestimento estetico.**

**ATTENZIONE:** nel costruire il rivestimento, bisogna tenere presente delle eventuali, e successive, manutenzioni agli organi elettrici installati (p.e. ventilatori, sonda di temperatura, etc.) e dove presente l'impianto idraulico, ai dispositivi connessi al termoprodotto.

## ACCENSIONE A BASSE EMISSIONI

La combustione senza fumo è un metodo di accensione per ridurre in modo significativo le emissioni di sostanze nocive. La legna brucia gradualmente dall'alto verso il basso, così la combustione procede più lentamente ed in modo più controllato. I gas combustibili, passando attraverso le alte temperature della fiamma, bruciano quasi completamente.

Mettere i ciocchi di legna nel focolare ad una certa distanza uno dall'altro, come indicato in **Figura 9**. Disporre in basso i più grossi e in alto i più fini, o in verticale nel caso di camere di combustione strette e alte. Collocare il modulo di accensione sopra alla catasta, disporre i primi ciocchi del modulo perpendicolarmente alla catasta di legna.

**MODULO DI ACCENSIONE.** Questo modulo di accensione sostituisce quello di carta o cartone.

Preparare 4 ciocchi con una sezione trasversale di 3cm x 3cm e una lunghezza di 20 cm **Figura 9**. Mettere i quattro ciocchi incrociati sopra la catasta di legna, trasversalmente ad essa, con nel mezzo del modulo l'accendi fuoco, che può essere per esempio lana di legna impregnata di cera. Un fiammifero è sufficiente per accendere il fuoco. Volendo si possono utilizzare anche pezzi di legno più sottili: in tal caso ne occorrerà una maggiore quantità.

Tenere aperte la valvola di scarico fumi e il registro per l'aria comburente (**1A - 2A**). Dopo avere acceso il fuoco, lasciare il registro che regola l'aria per la combustione nella posizione indicata in Figura.

**IMPORTANTE:**

- non aggiungere ulteriore legna tra una carica completa e l'altra;
- non soffocare il fuoco chiudendo le prese d'aria;
- la pulizia regolare da parte di uno spazzacamino riduce le emissioni di polveri sottili.

Queste indicazioni sono sostenute da **ENERGIA Legno SVIZZERA** [www.energia-legno.ch](http://www.energia-legno.ch)

## FUNZIONAMENTO NORMALE

Dopo aver posizionato i registri correttamente, inserire la carica di legna oraria indicata evitare sovraccarichi che provocano sollecitazioni anomale e deformazioni. **Bisogna sempre usare il prodotto con la porta chiusa per evitare danneggiamenti dovuti all'eccessivo surriscaldamento (effetto forgia) in caso contrario, decade la garanzia.**

Con i registri posti sulla facciata dell'apparecchio viene regolata l'emissione di calore dello stesso. Essi devono essere aperti secondo il bisogno calorifico. La migliore combustione (con emissioni minime) viene raggiunta quando, caricando legna, la maggior parte dell'aria per la combustione passa attraverso il registro dell'aria secondaria.



**Non si deve mai sovraccaricare l'apparecchio.**

**Troppo combustibile e troppa aria per la combustione possono causare surriscaldamento e quindi danneggiare il focolare. I danni causati da surriscaldamento non sono coperti da garanzia.**

Bisogna pertanto usare il prodotto sempre con la porta chiusa per evitare danneggiamenti dovuti all'eccessivo surriscaldamento (effetto forgia).

La regolazione dei registri necessaria per l'ottenimento della resa calorifica nominale con una depressione al camino di Pascal (vedi capitolo DATI TECNICI) è la seguente: vedi capitolo DESCRIZIONE TECNICA. **Questo è un apparecchio a combustione intermittente.**

Oltre che dalla regolazione dell'aria per la combustione, l'intensità della combustione e quindi la resa calorifica del vostro apparecchio è influenzata dal camino. Un buon tiraggio del camino richiede una regolazione più ridotta dell'aria per la combustione, mentre uno scarso tiraggio necessita maggiormente di un'esatta regolazione dell'aria per la combustione.

Per verificare la buona combustione, controllate se il fumo che esce dal camino è trasparente. Se è bianco significa che l'apparecchio non è regolato correttamente o la legna è troppo bagnata; se invece il fumo è grigio o nero è segno che la combustione non è completa (è necessaria una maggior quantità di aria secondaria).



**ATTENZIONE:** Quando si aggiunge combustibile sopra alle braci in assenza di fiamma si potrebbe verificare un elevato sviluppo di fumi. Se questo dovesse avvenire si potrebbe formare una miscela esplosiva di gas e aria e, in casi estremi verificare un'esplosione. Per motivi di sicurezza si consiglia di eseguire una nuova procedura di accensione con utilizzo di piccoli listelli.

## FUNZIONAMENTO NEI PERIODI DI TRANSIZIONE

Durante il periodo di transizione, ovvero quando le temperature esterne sono più elevate, in caso di improvviso aumento della temperatura si possono avere dei disturbi alla canna fumaria che fanno sì che i gas combustibili non vengono aspirati completamente. I gas di scarico non fuoriescono più completamente (odore intenso di gas).

In tal caso scuotete più frequentemente la griglia e aumentate l'aria per la combustione. Caricate in seguito una quantità ridotta di combustibile facendo sì che questo bruci più rapidamente (con sviluppo di fiamme) e si stabilizzi così il tiraggio della canna fumaria.



Controllate quindi che tutte le aperture per la pulizia e i collegamenti al camino siano ermetici. **In caso di incertezza rinunciate all'utilizzo dell'apparecchio.**

## MANUTENZIONE E CURA

### ESEGUIRE LE INDICAZIONI SEMPRE NELLA MASSIMA SICUREZZA!

- Assicurarsi che la spina del cavo di alimentazione (dove presente) sia staccata.
- Che il generatore sia freddo in ogni sua parte.
- Le ceneri siano completamente fredde.
- Garantire una efficace ricambio d'aria dell'ambiente durante le operazioni di pulizia del prodotto.
- Una scarsa pulizia pregiudica il corretto funzionamento e la sicurezza!

### PULIZIA PERIODICA A CARICO DELL'UTENTE

Le operazioni di pulizia periodica, come indicato nel presente manuale uso e manutenzione, devono essere eseguite prestando la massima cura dopo aver letto le indicazioni, le procedure e le tempistiche descritte nel presente manuale uso e manutenzione.

Controllare e pulire, almeno una volta all'anno, la presa d'aria esterna. Il camino deve essere regolarmente ramazzato dallo spazzacamino. Fate controllare dal Vostro spazzacamino responsabile di zona la regolare installazione del prodotto, il collegamento al camino e l'aerazione.



#### **IMPORTANTE: LA PULIZIA E LA MANUTENZIONE DEVE ESSERE ESEGUITA ESCLUSIVAMENTE AD APPARECCHIO FREDDO.**

Si possono usare esclusivamente parti di ricambio espressamente autorizzate ed offerte da **La NORDICA S.p.A.** In caso di bisogno Vi preghiamo di rivolgerVi al Vs rivenditore specializzato.

**L' APPARECCHIO NON PUÒ ESSERE MODIFICATO!**

### PULIZIA VETRO

Tramite uno specifico ingresso dell'aria secondaria la formazione di deposito di sporco, sul vetro della porta, viene efficacemente rallentata. Non può comunque mai essere evitata con l'utilizzo dei combustibili solidi (es. legna umida ) e questo non è da considerarsi come un difetto dell'apparecchio .



**IMPORTANTE: la pulizia del vetro panoramico deve essere eseguita solo ed esclusivamente a apparecchio freddo per evitarne l'esplosione.** Per la pulizia si possono usare dei prodotti specifici oppure, con una palla di carta di giornale (quotidiano) inumidita e passata nella cenere.

**Non usare comunque panni, o prodotti abrasivi o chimicamente aggressivi.**

La corretta procedura di accensione, l'utilizzo di quantità e tipi di combustibili idonei, il corretto posizionamento del registro dell'aria secondaria, il sufficiente tiraggio del camino e la presenza dell'aria comburente sono indispensabili per il funzionamento ottimale dell'apparecchio e per mantenere pulito il vetro.



**ROTTURA DEI VETRI: i vetri essendo in vetroceramica resistenti fino ad uno sbalzo termico di 750°C, non sono soggetti a shock termici. La loro rottura può essere causata solo da shock meccanici (urti o chiusura violenta della porta ecc.). Pertanto la sostituzione non è in garanzia.**

### PULIZIA CASSETTO CENERE

Tutti i prodotti hanno una griglia focolare ed un cassetto per la raccolta della ceneri. Vi consigliamo di svuotare periodicamente il cassetto dalla cenere e di evitarne il riempimento totale, per non surriscaldare la griglia. Inoltre Vi consigliamo di lasciare sempre 3-4 cm di cenere nel focolare.



**ATTENZIONE: le ceneri tolte dal focolare vanno riposte in un recipiente di materiale ignifugo dotato di un coperchio stagno. Il recipiente va posto su di un pavimento ignifugo, lontano da materiali infiammabili fino allo spegnimento e raffreddamento completo delle ceneri.**

### PULIZIA CANNA FUMARIA

La corretta procedura di accensione, l'utilizzo di quantità e tipi di combustibili idonei, il corretto posizionamento del registro dell'aria secondaria, il sufficiente tiraggio del camino e la presenza d'aria comburente sono indispensabili per il funzionamento ottimale dell'apparecchio e per mantenere pulito il vetro.

**Almeno una volta all'anno è consigliabile eseguire una pulizia completa,** o qualora sia necessario (problemi di mal funzionamento con scarsa resa). Un eccessivo deposito di fuliggine (creosoto) può provocare problemi nello scarico dei fumi e l'incendio della canna fumaria.



**La pulizia deve essere eseguita esclusivamente ad apparecchio freddo.** Questa operazione, dovrebbe essere svolta da uno spazzacamino che contemporaneamente può effettuare un'ispezione.

Durante la pulizia bisogna togliere dall'apparecchio il cassetto cenere, la griglia ed il deflettore fumi per favorire la caduta della fuliggine. I deflettori sono facilmente estraibili dalle loro sedi in quanto non sono fissati con nessuna vite. A pulizia eseguita gli stessi vanno riposizionati nelle loro sedi (**Figura 12**).



**ATTENZIONE: La mancanza del deflettore fumi provoca una forte depressione, con una combustione troppo veloce, eccessivo consumo di legna con relativo surriscaldamento dell'apparecchio.**

## FERMO ESTIVO

Dopo aver effettuato la pulizia del focolare, del camino e della canna fumaria, provvedendo all'eliminazione totale della cenere ed altri eventuali residui, è opportuno chiudere tutte le porte con i relativi registri focolare. Nel caso in cui l'apparecchio venga disconnesso dal camino, è opportuno chiudere il foro di uscita.

E' consigliabile effettuare l'operazione di pulizia della canna fumaria almeno una volta all'anno; verificando nel contempo l'effettivo stato delle guarnizioni che se non risultassero perfettamente integre - cioè non più aderenti alla stufa - non garantirebbero il buon funzionamento dell'apparecchio! Si renderebbe quindi necessaria la loro sostituzione.



In caso di umidità del locale dove è posto l'apparecchio, sistemare dei sali assorbenti all'interno del focolare. Proteggere le parti in ghisa, se si vuole mantenere inalterato nel tempo l'aspetto estetico, con della vaselina neutra.

## MANUTENZIONE ORDINARIA ESEGUITA DAI TECNICI ABILITATI

**La manutenzione ordinaria deve essere eseguita almeno una volta all'anno.**

Il generatore utilizzando legna come combustibile solido necessita di un intervento annuale di manutenzione ordinaria che deve essere effettuata da un **Tecnico abilitato, utilizzando esclusivamente ricambi originali.**

Il mancato rispetto può compromettere la sicurezza dell'apparecchio e può far decadere il diritto alle condizioni di garanzia.

Rispettando le frequenze di pulizie riservate all'utente descritte nel manuale uso e manutenzione, si garantisce al generatore una corretta combustione nel tempo, evitando eventuali anomalie e/o malfunzionamenti che potrebbero richiedere maggiori interventi del tecnico. Le richieste di interventi di manutenzione ordinaria non sono contemplate nella garanzia del prodotto.

## GUARNIZIONI

Le guarnizioni garantiscono l'ermeticità della stufa e il conseguente buon funzionamento della stessa.

E' necessario che esse vengano periodicamente controllate: nel caso risultassero usurate o danneggiate è necessario sostituire immediatamente. Queste operazioni dovranno essere eseguite da parte di un tecnico abilitato.

## COLLEGAMENTO AL CAMINO

Annualmente o comunque ogni volta che se ne presenti la necessità aspirare e pulire il condotto che porta al camino. Se esistono dei tratti orizzontali è necessario asportare i residui prima che questi ostruiscano il passaggio dei fumi.

## DETERMINAZIONE DELLA POTENZA TERMICA

Non esiste regola assoluta che permetta di calcolare la potenza corretta necessaria. Questa potenza è in funzione dello spazio da riscaldare, ma dipende anche in grande misura dall'isolamento. In media, la potenza calorifica necessaria per una stanza adeguatamente isolata sarà **30 kcal/h al m<sup>3</sup>** (per una temperatura esterna di 0 °C).

Siccome **1 kW corrisponde a 860 kcal/h**, possiamo adottare un valore di **35 W/m<sup>3</sup>**.

Supponendo che desideriate riscaldare una stanza di 150 m<sup>3</sup> (10 x 6 x 2,5 m) in un'abitazione isolata, vi occorreranno, 150 m<sup>3</sup> x 35 W/m<sup>3</sup> = 5250 W o 5,25 kW. Come riscaldamento principale un apparecchio di 8 kW sarà dunque sufficiente.

Carburante	Unità	Valore indicativo di combustione		Quantità richiesta in rapporto a 1 kg di legna secca
		kcal/h	kW	
Legna secca (15% di umidità)	kg	3600	4.2	1,00
Legna bagnata (50% di umidità)	kg	1850	2.2	1,95
Bricchette di legna	kg	4000	5.0	0,84
Bricchette di legnate	kg	4800	5.6	0,75
Antracite normale	kg	7700	8.9	0,47
Coke	kg	6780	7.9	0,53
Gas naturale	m <sup>3</sup>	7800	9.1	0,46
Nafta	L	8500	9.9	0,42
Elettricità	kW/h	860	1.0	4,19

## CONDIZIONI DI GARANZIA

**1.** I prodotti La Nordica S.p.A. sono garantiti, nell'ambito della comunità europea, per un periodo di 24 mesi dalla data di acquisto. L'acquisto deve essere provato da un documento fiscalmente valido rilasciato dal rivenditore (scontrino fiscale, fattura o bolla di trasporto) che identifichi il prodotto acquistato e la data di acquisto e/o consegna dello stesso.

**ATTENZIONE: La presente garanzia convenzionale non sostituisce la garanzia prevista dalle norme europee a tutela dei Consumatori.**

La garanzia convenzionale si deve intendere limitata al territorio Italiano ed a quei territori all'interno della Comunità Europea coperti dal servizio di centri di assistenza tecnica autorizzati (verificare sul sito [www.lanordica-extraflame.com](http://www.lanordica-extraflame.com))

Deve inoltre intendersi delimitata territorialmente allo stato di residenza e/o domicilio del consumatore che deve essere lo stesso ove ha la sede legale e/o d'affari il venditore del prodotto La Nordica S.p.A.

Le presenti norme non si applicano nei casi di acquisto del prodotto nell'ambito di attività commerciali, imprenditoriali o professionali. In questi casi la garanzia del prodotto sarà limitata ad un periodo di 12 mesi dalla data di acquisto.

### **GARANZIA ITALIA**

Cosa fare in caso di anomalia nel funzionamento del prodotto:

Consultare il libretto di istruzioni per accertarsi che l'anomalia non possa essere risolta con la corretta applicazione delle funzionalità del prodotto stesso. Accertarsi che il difetto rientri nella tipologia di anomalie coperte da garanzia; in caso contrario il costo dell'intervento sarà a completo carico del consumatore. Quando richiedete l'intervento del Servizio Assistenza al Centro di Assistenza Autorizzato indicate sempre: - natura del difetto - modello del vostro apparecchio - indirizzo completo - numero di telefono

### **GARANZIA EUROPA**

Cosa fare in caso di anomalia nel funzionamento del prodotto:

Consultare il libretto di istruzioni per accertarsi che l'anomalia non possa essere risolta con la corretta applicazione delle funzionalità del prodotto stesso. Accertarsi che il difetto rientri nella tipologia di anomalie coperte da garanzia; in caso contrario il costo dell'intervento sarà a completo carico del consumatore. Richiedete l'intervento del Servizio Assistenza o l'indirizzo del centro di assistenza tecnica autorizzato al venditore indicando sempre: natura del difetto, modello del vostro apparecchio, indirizzo completo e numero di telefono.

***Per il difetto di conformità manifestatosi nei primi 6 mesi di vita del prodotto il consumatore ha diritto alla riparazione del difetto senza alcuna spesa.***

***Dal settimo al ventiquattresimo mese, nel caso in cui sia stato accertato un vizio di conformità, il consumatore dovrà sostenere il costo della chiamata mentre il venditore continuerà a farsi carico del costo della manodopera e di eventuali ricambi funzionali utilizzati.***

**2.** Qualora il difetto riscontrato sia riconducibile a condizioni e/o eventi esterni quali, a puro titolo esemplificativo e non esaustivo, portata insufficiente degli impianti; errata installazione e/o manutenzione operata da personale non in possesso dei requisiti previsti dalle leggi in vigore nel paese di residenza del consumatore; negligenza; incapacità d'uso e cattiva manutenzione da parte del consumatore, rispetto a quanto riportato e raccomandato nel libretto di istruzioni del prodotto, che costituisce parte integrante del contratto di vendita, decade la presente garanzia.

Non sono altresì compresi nella presente garanzia i danni subiti dal prodotto in assenza di cause provate imputabili a vizi di fabbricazione. Allo stesso modo sono esclusi dalla presente garanzia i vizi riconducibili al mancato corretto funzionamento della canna fumaria, ai sensi della legislazione in vigore nel paese al momento dell'acquisto, così come tutti i difetti del prodotto dovuti ad incuria, rottura accidentale, manomissione e/o danneggiamento nel trasporto (graffi, ammaccature etc.), interventi eseguiti da personale non autorizzato ed ulteriori danni causati da erronei interventi del consumatore nel tentativo di porre rimedio all'iniziale guasto.

Sono esclusi da garanzia i seguenti materiali di consumo: le guarnizioni, i vetri ceramici o temperati, i rivestimenti e griglie in ghisa, materiali refrattari (es. Nordiker o altro), i particolari verniciati, cromati o dorati, gli elementi in maiolica, le maniglie, il braciere ed i relativi componenti. Nei prodotti Idro lo scambiatore di calore è escluso dalla garanzia nel caso in cui non venga realizzato un adeguato circuito anticondensa che garantisca una temperatura di ritorno dell'apparecchio di almeno 55 gradi. In generale sono esclusi da garanzia tutti i componenti esterni al prodotto sui quali il consumatore può intervenire direttamente durante l'uso e/o manutenzione o che possono essere soggetti ad usura, e/o la formazione di ruggine, macchie su acciaio dovute all'utilizzo di detersivi aggressivi.

In caso di segnalazione di difetti non riscontrati poi in fase di verifica da parte di un tecnico autorizzato, l'intervento sarà a completo carico del consumatore.

**3.** Qualora il ripristino alla conformità non fosse possibile attraverso la riparazione del prodotto/componente, si provvederà alla sostituzione, lasciando immutati la scadenza ed i termini di garanzia acquisiti al momento dell'acquisto del prodotto/componente da sostituire.

**4.** La Nordica S.p.A. declina ogni responsabilità per eventuali danni che possono, direttamente o indirettamente, derivare a persone, animali e cose, in conseguenza alla mancata osservanza di tutte le prescrizioni indicate nell'apposito libretto istruzioni e concernenti le avvertenze in tema di installazione, uso e manutenzione del prodotto, scaricabile anche dal sito internet.

**5.** Sono esclusi dalla garanzia gli interventi per la taratura e/o regolazione del prodotto in relazione al tipo di combustibile o altro.



**6.** Qualora il Prodotto venisse riparato presso uno dei Centri Assistenza Tecnica Autorizzati indicati dalla La Nordica S.p.A. e nel caso di sostituzione del prodotto, il trasporto sarà gratuito. Nei casi in cui il tecnico fosse in grado di riparare il prodotto presso il domicilio dell'utente, è lo stesso si rifiutasse, il trasporto in laboratorio e la riconsegna saranno invece a suo carico.

**7.** Trascorso il periodo di 24 mesi di garanzia ogni intervento di riparazione sarà a completo carico del consumatore.

**8.** In caso di controversie il foro giudiziario esclusivamente competente è il foro della sede legale di La Nordica S.p.A. - (Vicenza-Italia)

#### **ULTERIORI AVVERTENZE**

- Utilizzare esclusivamente il combustibile raccomandato dal produttore. Il prodotto non deve essere utilizzato come inceneritore.
- Non utilizzare il prodotto come scala o struttura di appoggio.
- Non mettere ad asciugare biancheria sul prodotto. Eventuali stendibiancheria o simili devono essere tenuti ad apposita distanza dal prodotto. Pericolo di incendio e danneggiamento del rivestimento.
- Ogni responsabilità per un uso improprio del prodotto è totalmente a carico dell'utente e solleva il produttore da ogni responsabilità civile e penale.
- Qualsiasi tipo di manomissione o di sostituzione non autorizzata di particolari non originali del prodotto può essere pericoloso per l'incolumità dell'operatore e sollevano la ditta da ogni responsabilità civile e penale.
- Gran parte delle superfici del prodotto sono molto calde (porta, maniglia, vetro, tubi uscita fumi, ecc.). Occorre quindi evitare di entrare in contatto con queste parti senza adeguati indumenti di protezione o appositi mezzi, come ad esempio guanti a protezione termica
- E' vietato far funzionare il prodotto con la porta aperta o con il vetro rotto.
- Il prodotto deve essere connesso elettricamente ad un impianto munito di un efficace sistema di messa a terra.
- Spegnerne il prodotto in caso di guasto o cattivo funzionamento.
- Non lavare il prodotto con acqua. L'acqua potrebbe penetrare all'interno dell'unità e guastare gli isolamenti elettrici, provocando scosse elettriche.
- Le installazioni non rispondenti alle norme vigenti fanno decadere la garanzia del prodotto, così come l'uso improprio e la mancata manutenzione come prevista dal costruttore.

## SMALTIMENTO

### INFORMAZIONI PER LA GESTIONE DI RIFIUTI DI APPARECCHIATURE ELETTRICHE ED ELETTRONICHE CONTENENTI PILE E ACCUMULATORI



Questo simbolo che appare sul prodotto, sulle pile, sugli accumulatori oppure sulla loro confezione o sulla loro documentazione, indica che il prodotto e le pile o gli accumulatori inclusi al termine del ciclo di vita utile non devono essere raccolti, recuperati o smaltiti assieme ai rifiuti domestici.

Una gestione impropria dei rifiuti di apparecchiature elettriche ed elettroniche, di pile o accumulatori può causare il rilascio di sostanze pericolose contenute nei prodotti. Allo scopo di evitare eventuali danni all'ambiente o alla salute, si invita l'utilizzatore a separare questa apparecchiatura, e/o le pile o accumulatori inclusi, da altri tipi di rifiuti e di consegnarla al centro comunale di raccolta. È possibile richiedere al distributore il ritiro del rifiuto di apparecchiatura elettrica ed elettronica alle condizioni e secondo le modalità previste dal D.Lgs. 49/2014. La raccolta separata e il corretto trattamento delle apparecchiature elettriche ed elettroniche, delle pile e degli accumulatori favoriscono la conservazione delle risorse naturali, il rispetto dell'ambiente e assicurano la tutela della salute.

Per ulteriori informazioni sui centri di raccolta dei rifiuti di apparecchiature elettriche ed elettroniche, di pile e accumulatori è necessario rivolgersi alle Autorità pubbliche competenti al rilascio delle autorizzazioni.

## ! ATTENTION



**SURFACES CAN BECOME VERY HOT!  
ALWAYS USE PROTECTIVE GLOVES!**

*During combustion, thermal energy is released that significantly increases the heat of surfaces, doors, handles, controls, glass, exhaust pipes, and even the front of the appliance. Avoid contact with those elements if not wearing protective clothing (protective gloves included). Make sure children are aware of the danger and keep them away from the stove during operation.*

## ENGLISH - CONTENTS

<b>INSTALLATION</b> .....	<b>3</b>
<b>WARNINGS</b> .....	<b>20</b>
<b>SAFETY</b> .....	<b>20</b>
<b>GENERAL PRECAUTIONS</b> .....	<b>21</b>
<b>DECLARATION OF CONFORMITY OF THE MANUFACTURER</b> .....	<b>21</b>
<b>INSTALLATION REGULATIONS</b> .....	<b>21</b>
<b>FIRE-FIGHTING SAFETY MEASURES</b> .....	<b>22</b>
FIRST-AID MEASURES .....	22
BEAM PROTECTIONS .....	22
<b>TECHNICAL DESCRIPTION</b> .....	<b>23</b>
<b>FLUE</b> .....	<b>23</b>
CONNECTION TO THE FLUE.....	24
AIR FOR COMBUSTION .....	24
CHIMNEY CAP .....	24
VENTILATION AND AERATION OF THE INSTALLATION PREMISES .....	25
<b>VENTILATION HOOD OR ADJACENT LOCAL</b> .....	<b>25</b>
<b>CONNECTION AND MAINTENANCE OF VENTILATION</b> .....	<b>26</b>
<b>ALLOWED / NOT ALLOWED FUELS</b> .....	<b>26</b>
<b>LIGHTING</b> .....	<b>27</b>
LOW EMISSION FIRE LIGHTING .....	27
<b>NORMAL OPERATION</b> .....	<b>28</b>
OPERATION DURING TRANSITION PERIODS .....	28
<b>MAINTENANCE AND CARE</b> .....	<b>29</b>
PERIODIC CLEANING UNDER USER'S RESPONSIBILITY .....	29
GLASS CLEANING .....	29
CLEANING OUT THE ASHES .....	29
CLEANING THE FLUE .....	29
SUMMER STOP.....	29
<b>ROUTINE MAINTENANCE PERFORMED BY QUALIFIED TECHNICIANS</b> .....	<b>30</b>
GASKETS.....	30
CONNECTION TO THE FLUE.....	30
<b>CALCULATION OF THE THERMAL POWER</b> .....	<b>30</b>
<b>GUARANTEE TERMS</b> .....	<b>31</b>
<b>DISPOSAL</b> .....	<b>33</b>
<b>SEIRES VENTILATION</b> .....	<b>89</b>
<b>TECHNICAL DATA SHEET</b> .....	<b>90</b>
<b>DIMENSIONS SHEETS</b> .....	<b>92</b>

*We thank you for having chosen our company; our product is a great heating solution developed from the most advanced technology with top quality machining and modern design, aimed at making you enjoy the fantastic sensation that the heat of a flame gives, in complete safety.*

## WARNINGS

This instructions manual is an integral part of the product: make sure that it always accompanies the appliance, even if transferred to another owner or user, or if transferred to another place. If it is damaged or lost, request another copy from the area technician. This product is intended for the use for which it has been expressly designed. The manufacturer is exempt from any liability, contractual and extracontractual, for injury/damage caused to persons/animals and objects, due to installation, adjustment and maintenance errors and improper use.

**Installation must be performed by qualified staff, which assumes complete responsibility for the definitive installation and consequent good functioning of the product installed. One must also bear in mind all laws and national, regional, provincial and town council Standards present in the country in which the appliance has been installed, as well as the instructions contained in this manual.**

**The Manufacturer cannot be held responsible for the failure to comply with such precautions.**

After removing the packaging, ensure that the content is intact and complete. Otherwise, contact the dealer where the appliance was purchased.

All electric components that make up the product must be replaced with original spare parts exclusively by an authorised after-sales centre, thus guaranteeing correct functioning.

## SAFETY

- ◆ THE APPLIANCE MAY BE USED BY CHILDREN 8 YEARS OF AGE OR OLDER AND INDIVIDUALS WITH REDUCED PHYSICAL, SENSORY, OR MENTAL CAPACITIES OR WITHOUT EXPERIENCE OR THE NECESSARY KNOWLEDGE, PROVIDED THAT THEY ARE SUPERVISED OR HAVE RECEIVED INSTRUCTIONS ON SAFE USE OF THE APPLIANCE AND THAT THEY UNDERSTAND THE INHERENT DANGERS.
- ◆ THE GENERATOR MUST NOT BE USED BY PERSONS (INCLUDING CHILDREN) WITH REDUCED PHYSICAL, SENSORY AND MENTAL CAPACITIES OR WHO ARE UNSKILLED PERSONS, UNLESS THEY ARE SUPERVISED AND TRAINED REGARDING USE OF THE APPLIANCE BY A PERSON RESPONSIBLE FOR THEIR SAFETY.
- ◆ THE CLEANING AND MAINTENANCE REQUIRED BY THE USER MUST NOT BE PERFORMED BY CHILDREN WITHOUT SUPERVISION.
- ◆ CHILDREN MUST BE CHECKED TO ENSURE THAT THEY DO NOT PLAY WITH THE APPLIANCE.
- ◆ DO NOT TOUCH THE GENERATOR WHEN YOU ARE BAREFOOT OR WHEN PARTS OF THE BODY ARE WET OR DAMP.
- ◆ THE SAFETY AND ADJUSTMENT DEVICES MUST NOT BE MODIFIED WITHOUT THE AUTHORISATION OR INDICATIONS OF THE MANUFACTURER.
- ◆ DO NOT PULL, DISCONNECT, TWIST ELECTRIC CABLES LEAVING THE STOVE, EVEN IF DISCONNECTED FROM THE ELECTRIC POWER SUPPLY MAINS.
- ◆ IT IS ADVISED TO POSITION THE POWER SUPPLY CABLE SO THAT IT DOES NOT COME INTO CONTACT WITH HOT PARTS OF THE APPLIANCE.
- ◆ DO NOT CLOSE OR REDUCE THE DIMENSIONS OF THE AIRING VENTS IN THE PLACE OF INSTALLATION. THE AIRING VENTS ARE ESSENTIAL FOR CORRECT COMBUSTION.
- ◆ DO NOT LEAVE THE PACKAGING ELEMENTS WITHIN REACH OF CHILDREN OR UNASSISTED DISABLED PERSONS.
- ◆ THE HEARTH DOOR MUST ALWAYS BE CLOSED DURING NORMAL FUNCTIONING OF THE PRODUCT.
- ◆ WHEN THE APPLIANCE IS FUNCTIONING AND HOT TO THE TOUCH, ESPECIALLY ALL EXTERNAL SURFACES, ATTENTION MUST BE PAID
- ◆ CHECK FOR THE PRESENCE OF ANY OBSTRUCTIONS BEFORE SWITCHING THE APPLIANCE ON FOLLOWING A PROLONGED PERIOD OF INACTIVITY.

- ◆ THE GENERATOR HAS BEEN DESIGNED TO FUNCTION IN ANY CLIMATIC CONDITION. IN PARTICULARLY ADVERSE CONDITIONS (STRONG WIND, FREEZING) SAFETY SYSTEMS MAY INTERVENE THAT SWITCH THE GENERATOR OFF. IF THIS OCCURS, CONTACT THE TECHNICAL AFTER-SALES SERVICE AND ALWAYS DISABLE THE SAFETY SYSTEMS.
- ◆ IN THE EVENT THE FLUE CATCHES FIRE, USE SUITABLE SYSTEMS FOR SUFFOCATING THE FLAMES OR REQUEST HELP FROM THE FIRE BRIGADE.
- ◆ THIS APPLIANCE MUST NOT BE USED TO BURN WASTE
- ◆ DO NOT USE ANY FLAMMABLE LIQUIDS FOR IGNITION
- ◆ THE MAJOLICAS ARE TOP QUALITY ARTISAN PRODUCTS AND AS SUCH CAN HAVE MICRO-DOTS, CRACKLES AND CHROMATIC IMPERFECTIONS. THESE FEATURES HIGHLIGHT THEIR VALUABLE NATURE. DUE TO THEIR DIFFERENT DILATION COEFFICIENT, THEY PRODUCE CRACKLING, WHICH DEMONSTRATE THEIR EFFECTIVE AUTHENTICITY. TO CLEAN THE MAJOLICAS, IT IS RECOMMENDED TO USE A SOFT, DRY CLOTH. IF A DETERGENT OR LIQUID IS USED, THE LATTER COULD PENETRATE INSIDE THE CRACKLES, HIGHLIGHTING THEM.

## GENERAL PRECAUTIONS

**La NORDICA S.p.A. responsibility is limited to the supply of the appliance.**

The installation must be carried out scrupulously according to the instructions provided in this manual and the rules of the profession. Installation must only be carried out by a qualified technician who works on behalf of companies suitable to assume the entire responsibility of the system as a whole.

**La NORDICA S.p.A. declines any responsibility for the product that has been modified without written authorisation as well as for the use of non-original spare parts.**

This appliance is not suitable for the use of inexperienced people (included children) or with physical, sensorial and mental reduced capacities. They have to be controlled and educated in the use of the appliance from a responsible person for their security. The children have to be controlled to be sure that they would not play with the appliance. (EN 60335-2-102/7.12).

**It is OBLIGATORY to respect the National and European rules, local regulations concerning building matter and also fireproof rules.**



**NO MODIFICATIONS CAN BE CARRIED OUT TO THE APPLIANCE. La NORDICA S.p.A. cannot be held responsible for lack of respect for such precautions.**

## DECLARATION OF CONFORMITY OF THE MANUFACTURER

Object: **Absence of asbestos and cadmium**

We declare that the materials used for the assembly of all our appliances are without asbestos parts or asbestos derivatives and that in the material used for welding, cadmium is not present, as prescribed in relevant norm.

Object: **CE n. 1935/2004 regulation.**

We declare that in all products we produce, the materials which will get in touch with food are suitable for alimentary use, according to the a.m. CE regulation.

## INSTALLATION REGULATIONS

Installation of the product and auxiliary equipment in relation to the heating system must comply with all current Standards and Regulations and to those envisioned by the law.

The installation and the relating to the connections of the system, the commissioning and the check of the correct functioning must be carried out in compliance with the regulations in force by authorised professional personnel with the requisites required by the law, being national, regional, provincial or town council present in the country within which the appliance is installed, besides these present instructions.

Installation must be carried out by authorised personnel who must provide the buyer with a system declaration of conformity and will assume full responsibility for final installation and as a consequence the correct functioning of the installed product.

Before installing the appliance, carry out the following checks:

- Verify if your structure can support the weight of the appliance. In case of insufficient carrying capacity it is necessary to adopt appropriate measures, La NORDICA responsibility is limited to the supply of the appliance (See chapter *TECHNICAL DESCRIPTION*).
- Make sure that the floor can support the weight of the appliance, and if it is made of flammable material, provide suitable insulation (*DIMENSIONS ACCORDING TO REGIONAL REGULATIONS*).
- Make sure that there is adequate ventilation in the room where the appliance is to be installed.
- Do not install the appliance in rooms containing collective ventilation ducts, hoods with or without extractor, type B gas appliances, heat pumps, or other appliances that, operating at the same time, can put the room in depression (ref. **UNI 10683 standard**)

- Make sure that the flue and the pipes to which the appliance will be connected are suitable for its operation. **It is NOT allowed the connection of various appliances to the same chimney.**
- The diameter of the opening for connection to the chimney must at least correspond to the diameter of the flue gas pipe. The opening must be equipped with a wall connection for the insertion of the exhaust pipe and a rosette.
- Always leave the recommended air pocket between the appliance and the walls, rear and side min. (see MARKING INFORMATION).
- Establish the type of ventilation (natural or forced) see chapter VENTILATION HOOD OR ADJACENT LOCAL.
- By means of the adjustable feet and using a level make sure that the device is perfectly levelled to allow a correct sliding of the door.

**After testing the proper working of the appliance, some days from the installation, it is possible to proceed with the construction of its aesthetic covering.**

**WARNING** - During the surround building operations it must be kept in mind possible and subsequent electrical installed parts maintenance (Fans, temperature probe, etc) and with hydraulic systems all parts connected to the product.



**WARNING - WHEN INSTALLING INSERTS, ACCESS MUST BE PREVENTED TO THE INTERNAL PARTS OF THE APPLIANCE AND IT MUST NOT BE POSSIBLE TO ACCESS LIVE PARTS DURING EXTRACTION OPERATIONS. ANY WIRING, FOR EXAMPLE THE POWER CABLE OR ROOM PROBE, MUST BE POSITIONED SO AS NOT TO BE DAMAGED DURING MOVEMENT OF THE INSERT AND MUST NOT COME INTO CONTACT WITH HOT PARTS.**



**La NORDICA S.p.A. declines all responsibility for damage to things and/or persons caused by the system. In addition, it is not responsible for any product modified without authorisation and even less for the use of non original spare parts.**

Your regular local chimney sweep must be informed about the installation of the appliance so that he can check the correct connection to the chimney.

## FIRE-FIGHTING SAFETY MEASURES

When installing the appliance, the following safety measures must be observed:

- In order to ensure sufficient thermal insulation, respect the minimum safety distance from objects or furnishing components flammable and sensitive to heat and from materials with flammable structure (see DECLARATION OF PERFORMANCE - **Picture 7 - A..**). **All the minimum safety distances are shown on the product data plate and lower values must not be used.**
- in front of the furnace door, in the radiation area, there must be no flammable or heat-sensitive objects or material at a distance of less than ... **Picture 7 - A..** . This distance can be reduced to 40 cm where a rear-ventilated, heat-resistant protection device is installed in front of the whole component to protect;
- If the product is installed on a not totally refractory floor, one must foresee a fireproof background. **The floors made of inflammable material**, such as moquette, parquet or cork etc., **must be covered** by a layer of non-inflammable material (size according to regional law, see **Picture 1**).

The ash drawer must always be inserted when the appliance is in operation.

The solid combustion residues (ashes) must be collected in a metal container that is hermetically sealed and fire resistant. The appliance must never be lit in the presence of gaseous emissions or vapours (for example: glue for linoleum, petrol, etc.). Do not place flammable materials in the vicinity of the appliance.



**During the combustion, thermal air is emitted by involving the heating of areas, door and glass hearth, of the door handles or controls, of the smokes pipe and, in case, of the front part of appliance. Avoid to touch those parts without a protective clothing or without accessory tools (gloves resistant to heat, control devices). Ensure children are aware of these dangers and keep them away from the furnace when it is on. Warn children that the device becomes very hot and that it must not be touched.**

When using the wrong fuel or one which is too damp, due to deposits present in the flue, a flue fire is possible.

## FIRST-AID MEASURES

Should any fire arise in the stack or in the flue:

- Close the feeding door.
- Close the registers of combustion air
- Extinguish the fire using carbon dioxide fire-fighting means (CO<sub>2</sub> dust).
- Seek immediate intervention of FIRE BRIGADE.

**DO NOT EXTINGUISH FIRE USING WATER JETS.** When the flue does not burn any more please arrange an examination by a specialist in order to find possible cracks and permeable points.

## BEAM PROTECTIONS

Considering the irradiation of the hearth, it is necessary to be particularly careful in protecting the beams while designing your stack. Consider the proximity of beams to the external surfaces of the hearth, on one side, and the irradiation of the glass door, usually very close to the beams, on the other side. In any case, it has to be considered that the internal or lower surfaces of this beam in flammable material must not come in contact with temperatures higher than 65 °C. **Picture 2** gives some examples of execution.



**WARNING: We cannot be made liable for a wrong operation of the plant, when it does not comply with the provisions of these instructions or when it uses additional products not suitable for this device.**

## TECHNICAL DESCRIPTION

The appliance is made up of a steel chamber completely soldered and hermetic. The hearth is coated by single cast-iron sheets and refractory plates (NORDIKER). The appliances are equipped with an integrated air circuit for the recovery of the heat made up of a galvanized steel carter external to the heating body. Inside the hearth there are a grate holder and the related grating, both made of very thick cast-iron and easily extractable. **The appliance works as an intermittent operating appliance.**

The insert is equipped with a sight door with ceramic glass (resistant up to 700°C). This allows a charming sight on burning flames. Moreover, in this way, any possible leak of sparks and smoke is avoided. Under the hearth grating there is a easily extractable ash drawer.

ACCESSORIES	POKER	GLOVE	Ventilation KIT 1318000	SECONDARY air KIT
INSERTO 50 Crystal	SERIES	SERIES	/	6016040 <b>OPTIONAL</b>
INSERTO 50V Crystal BII	SERIES	SERIES	/	6016040 <b>OPTIONAL</b>
INSERTO 50V p30 Crystal	SERIES	SERIES	/	6016040 SERIES
INSERTO 70 Crystal	SERIES	SERIES	* <b>OPTIONAL</b>	6016041 <b>OPTIONAL</b>
INSERTO 80 Crystal <b>EVO 2.0</b>	SERIES	SERIES	* <b>OPTIONAL</b>	6016041 <b>OPTIONAL</b>
INSERTO 80 Crystal <b>PRS</b>	SERIES	SERIES	* <b>OPTIONAL</b>	6016041 <b>OPTIONAL</b>
INSERTO 100 Crystal	SERIES	SERIES	* <b>OPTIONAL</b>	6016041 <b>OPTIONAL</b>

\* see instructions manual CONNECTION AND MAINTENANCE OF VENTILATION OPTIONAL.

The heating of the room occurs:

- a) **by convection:** the passage of air through the coating and the covering hood releases heat in the room.
- b) **by radiation:** through the sight glass and the steel body, heat is radiated into the room.

The device is equipped with registers of primary and secondary air, with which it is possible to adjust the combustion air.

### 1A - PRIMARY air register (Picture 8)

With the air register located under the door of the hearth (on the left), it is possible to adjust the air flow through the ash drawer and the grating in direction of the fuel. The primary air is necessary for the combustion process during the ignition. In order to open the passage of primary air the lever should be completely pulled.

The ash drawer has to be emptied regularly, so that ash cannot hinder the intake of primary air for the combustion. Primary air is also necessary to keep fire live.

During the combustion of wood, the primary air register must be opened only a few, since otherwise the wood burns quickly and the device can overheat (see chapter NORMAL OPERATION).

### 2A - SECONDARY air register (Picture 83)

Under the door of the hearth (on the right) there is the secondary air register.

This register must be opened (and therefore the lever completely pushed), in detail, for the combustion of wood, so that unburnt carbon can be subject to a post-combustion, increasing the yield and assuring the cleaning of the glass (see chapter NORMAL OPERATION). **It is possible to get the air SECONDARY directly from outside** through a flexible tube (fireproof NOT furnished **Picture 11** Ref A).

The adjustment of the registers necessary to reach the rated calorific yield is the following one:

	INSERTO 50 Crystal	INSERTO 50v Crystal BII	INSERTO 50v p30 Crystal	INSERTO 70 Crystal	INSERTO 80 Cry EVO 2.0	INSERTO 80 Cry PRS	INSERTO 100 Crystal
Hourly consumption (kg/h)	1,8	2,4	1,7	2,7	2,1	2,2	2,8
<b>PRIMARY AIR</b>	CLOSED	CLOSED	CLOSED	CLOSED	CLOSED	CLOSED	CLOSED
<b>SECONDARY AIR</b>	OPENED	OPENED	OPENED	OPENED	OPENED	OPENED	OPENED
<b>TERTIARY AIR</b>	PRE-ADJUSTED	PRE-ADJUSTED	PRE-ADJUSTED	PRE-ADJUSTED	PRE-ADJUSTED	PRE-ADJUSTED	NO

## FLUE

Essential requirements for a correct operation of the device:

- the internal section must be preferably circular;
- **be thermally insulated and water-proof and produced with materials suitable to resist to heat, combustion products and possible condensates;**
- not be throttled and show a vertical arrangement with deviations not greater than 45°;
- if already used, it must be clean;
- all the sections of the flue gas duct must be accessible to inspection;
- inspection openings must be provided for cleaning.
- observe the technical data of the instructions manual;

Should the flues have a square or rectangular section, internal edges must be rounded with a radius not lower than 20 mm. For the rectangular section, the maximum ratio between the sides must be = 1.5.

A too small section causes a decrease of the draught. It is suggested a minimum height of 4 m.

The following features are **FORBIDDEN** and therefore they endanger the good operation of the device: asbestos cement, galvanized steel, rough and porous internal surfaces. In **Picture 3** gives some examples of execution.



**For a correct installation please respect the sections/lengths of the flue shown in the technical data table. By installations with different dimensions the flue must be suitably sized in accordance with EN13384-1.**

The draught created by the flue must be sufficient, but not excessive.

A too big flue section can feature a too big volume to be heated and consequently cause difficulties in the operation of the device; to avoid this, tube the flue along its whole height. A too small section causes a decrease of the draught.



**ATTENTION:** as far as concern the realisation of the flue connection and flammable materials please follow the requirements provided by UNI 10683 standard. The flue must be properly spaced from any flammable materials or fuels through a proper insulation or an air cavity.

It is **FORBIDDEN** to let plant piping or air feeding channels pass in the same flue. Moreover, it is forbidden to create movable or fixed openings on the same for the connection of further other devices (**Picture 4**).

## CHIMNEY CAP

**The draught of the flue depends also on the suitability of the chimney cap.**

Therefore, if it is handicraft constructed, the output section must be more than twice as big as the internal section of the flue (**Picture 5**). Should it be necessary to exceed the ridge of the roof, the chimney cap must assure the discharge also in case of windy weather (**Picture 6**).

The chimney cap must meet the following requirements:

- have internal section equivalent to that of the stack.
- have a useful output section twice as big as the flue internal one.
- be manufactured in such a way as to prevent the penetration of rain, snow, and any other foreign body in the flue.
- be easily checkable, for any possible maintenance and cleaning operation

## CONNECTION TO THE FLUE

The connection to the stack must be performed with stiff pipes in steel comply with all current Standards and Regulations and to those envisioned by the Law.



**It is FORBIDDEN to use metallic pipes or pipes in asbestos cement since they jeopardize the safety of the fitting itself, considering that they are subject to tears or breaks resulting in leaks of smoke.**

The exhaust pipe must be air-tight fastened to the stack and can have a maximum inclination of 45°; this to avoid excessive deposits of condensate produced in the initial start-up phases and/or the excessive gripping of soot and moreover it avoids the slowing down of the smokes at output.

The failed tightness of the connection can cause the malfunction of the device.

The internal diameter of the connection pipe must be equal to the external diameter of the smokes stub pipe of the device. This is assured by the pipes complying with DIN 1298.

**The chimney pressure (DRAUGHT) must be at least** (see chap. TECHNICAL DATA SHEET) . The measurement has always to be carried out with hot device (rated thermal performance).

When the depression exceeds 17 Pascal (=1.7 mm of column of water), it is necessary to reduce the same by installing an additional draught regulator (butterfly valve).



**IMPORTANT:** When using metallic pipes, they must be insulated with proper materials (coatings in insulating fibers resistant up to 600°C) in order to avoid deterioration of walls or of the counter-hood.

Before positioning the insert in the pre-existing fireplace, it is necessary to close the upper internal part of the stack using (properly pre-drilled) sheet metal or any other kind of fire-resistant material that can support very high temperatures without suffering any damage. (see **Picture 7** pos. 1 **Inserti** - **Picture 13**).

## AIR FOR COMBUSTION

It is necessary to ventilate continuously the space included between the upper part, the sides of the device and the deflector of the fire-proofing material of the hood.

For this reason, it is necessary to foresee an intake of air from the bottom (intake of fresh air) and a high output (output of hot air).

Each of these openings must be free and it should not be possible to obstruct it; moreover, they must have a minimum surface of at least 3 dm<sup>2</sup> (example: 30 x 10 cm grating).

**In this way, the following targets are achieved:**

- a greater safety
- an increase of the heat created by air circulation around the device.
- a better working of the appliance



**The heat vent grating** (**Picture 7** pos. 6 - **Picture 13**) has to be installed on the upper part of the hood at about 20 cm from the roof. This must always be installed since its function is that of letting the heat collected within the hood (overpressure) flow out into the room.



## VENTILATION AND AERATION OF THE INSTALLATION PREMISES

As the product draw their combustion air from the place of installation, it is **MANDATORY** that in the place itself, a sufficient quantity of air is introduced. If windows and doors are airtight (e.g. built according to energy saving criteria), it is possible that the fresh air intake is no longer guaranteed and this jeopardises the draught of the appliance and your health and safety.

**IMPORTANT:** For a better comfort and corresponding oxygenation of environment, the combustion air can be directly withdrawn at the outside through a junction which is to be connected with a flexible pipe. The connection pipe (not furnished) must be flat with a minimum diameter of **Picture 11**, a maximum length of 4 m and with no more than 3 bends. If there is a direct connection with the outside it must be endowed with a special windbreak.

There **MANDATORY** be sufficient quantity of air for combustion and re-oxygenation of the room to ensure the device will work properly. There should therefore be vents letting air in from outside the building and enabling circulation of air for combustion even when the doors and windows are closed.

The air inlets must meet the following requirements:

- they must be protected with grids, metal mesh, etc., but without reducing the net useful section;
- they must be made so as to make the maintenance operations possible;
- positioned so that they cannot be obstructed;
- Any extractor hoods in the room where the device is installed must not operate at the same time as this could cause smoke to enter the room, even with the fireplace's door closed.

The clean and non-contaminated air flow can also be obtained from a room adjacent to that of installation (indirect aeration and ventilation), as long as the flow takes place freely through permanent openings communicating with the outside.

The adjacent room cannot be used as a garage, or to store combustible material or for any other activity with a fire hazard, bathroom, bedroom or common room of the building.

Ventilation is deemed sufficient when the room is equipped with air inlets according to the table:

Appliance categories	Reference standard	Percentage of the net opening section with respect to the appliance fumes outlet section	Minimum net opening value of the ventilation duct
Fireplaces	UNI EN 13229	50%	200 cm <sup>2</sup>
Stoves	UNI EN 13240	50%	100 cm <sup>2</sup>
Cookers	UNI EN 12815	50%	100 cm <sup>2</sup>



Installation in premises with fire hazards is forbidden. Installation in residential premises in which, in any case, the depression measured during installation between the internal and external environment is greater than 4 Pa - reference for Italy according to standard UNI10683.

All national, regional, provincial and municipal laws and standards in force in the country where the appliance is installed must be complied with.

## VENTILATION HOOD OR ADJACENT LOCAL

Our products are equipped with tangential fans suitable to improve the distribution of heat through the ventilation exclusively of the installation room (see chapter **SERIES VENTILATION**).

On our products, it is possible to install **OPTIONAL ventilation kits** (NO Inserto 50 - NO Inserto 80 High Pressure) suitable to improve the distribution of heat by ventilation only either of the installation room or of the adjacent local.

The product can distribute heated air by natural convection or forced convection by means of a centrifugal fan (OPTIONAL); therefore, during installation, it is necessary to establish the type of ventilation or convection to be adopted.

The covering of each product is equipped with 2 outputs with a diameter of 150 mm (15 cm) for the connection of pipes resistant to heat.

- Perform the drilling on the walls or on the existing hood to allow the passage and the application of the (fire-resistant) hoses with related openings.
- Fasten the pipes by means of clamps to the related collars and openings, after having removed the semi-blanks caps (see **Picture 10**).
- Each pipe must not exceed 1.5 m of length for natural ventilation and 4 m for forced ventilation; it must be insulated with insulating materials to avoid noise and dispersion of heat.
- The openings have to be positioned at a height not lower than 2 m from the floor to avoid that hot air at output meets people. Please respect the distance of the convection openings according to the local construction norms;
- The lengths of the canalization pipes must have the same length to avoid the distribution of differing quantities of air from each output (see **Picture 10**).
- If the space between the upper part of the insert and the lower profile of the hood is lower than 10 cm, it is necessary to perform a hole of about 30 x 40 cm on the hood to allow the fastening of the hoses;
- The OPTIONAL ventilation kit has to be installed below the appliance in the rear part (see instructions manual CONNECTION AND MAINTENANCE OF VENTILATION OPTIONAL). As consequence you should arrange a underlying space to collocate it, allowing a proper air flow and the accessibility for future maintenance.

**INSERTO 50V- p30 Crystal:** To ease the natural circulation of air (upward movement due to the heating of the same) in the external enclosure of the stack, it is necessary to remove the underlying semi-blanks (see **Picture 10**).

## CONNECTION AND MAINTENANCE OF VENTILATION



**The control unit and the plant must be installed and connected by authorized personnel according to the standards in force** (see chapter GENERAL PRECAUTIONS).

**ATTENTION: the control unit and the feeding cable must not be in contact with hot parts.**

Our products are equipped with tangential fans suitable to improve the distribution of heat through the ventilation exclusively of the installation room (see chapter TECHNICAL DATA SHEET).

The lighting and the adjustment is carried out through the proper standard supplied control unit that has to be installed far from any direct heat source.

The selection of the kind of insert to be connected is in the control unit and has to be done by moving the small bridge **7** as shown hereafter before the INSERT starts to operate (see chapter SERIES VENTILATION).

**This operation must be done without electric energy!!**

On our products, it is possible to install OPTIONAL ventilation kits suitable to improve the distribution of heat by ventilation only either of the installation room or of the adjacent local (see chapter VENTILATION HOOD OR ADJACENT LOCAL).

*For the connection of the ventilation kit, please see the instructions manual CONNECTION AND MAINTENANCE OF VENTILATION OPTIONAL.*

**CONNECTION:** Connect the power supply cable of the control unit to a bipolar switch respecting at least a 3 mm distance between the contacts (power supply 230 V~ 50 Hz, it is necessary to provide for the correct connection to the grounding plant). **This operation must be done without electric energy!!**



**WARNING:** The COMMAND must be connected to the mains with a differential line cut-off switch according to the regulations in force. Correct operation of the command is assured only for the proper motor for which it has been manufactured. **Improper use relieves the manufacturer from each responsibility.**

## ALLOWED / NOT ALLOWED FUELS

Allowed fuels are logs. Use exclusively dry logs (max. content of water 20%). Maximum 3 logs should be loaded. The pieces of wood should have a length of ca. 20-30 cm and a maximum circumference of 30-35 cm.

**Compressed not worked-out wood briquettes must be used carefully to avoid overheating that may damage the device, since these have a very high calorific value.**

The wood used as fuel must have a humidity content lower than the 20% and must be stored in a dry place. Humid wood tends to burn less easily, since it is necessary a greater quantity of energy to let the existing water evaporate. Moreover, humid content involves the disadvantage that, when temperature decreases, the water condensates earlier in the hearth and therefore in the stack causing a remarkable deposit of soot with following possible risk of fire of the same.

Fresh wood contains about 60% of H<sub>2</sub>O, therefore it is not suitable to be burnt.

It is necessary to place this wood in a dry and ventilated place (for example under a roofing) for at least two years before using it.

**Besides others, it is not possible to burn: carbon, cuttings, waste of bark and panels, humid wood or wood treated with paints, plastic materials: in this case, the warranty on the device becomes void.**

Paper and cardboard must be used only to light the fire.

**The combustion of waste is FORBIDDEN** and would even damage the appliance and the flue, causing health damages and claims by the neighborhood owing to the bad smell.

The wood is not a fuel which allows a continuous operation of the appliance, as consequence the heating all over the night is not possible.

Variety	kg/mc	kWh/kg moistness 20%
Beech	750	4,0
Oak	900	4,2
Elm	640	4,1
Poplar	470	4,1
Larch*	660	4,4
Spruce*	450	4,5
Scots pine *	550	4,4

\* RESINOUS WOOD NOT SUITABLE FOR THE BURNING



**ATTENTION :** the continuous and protracted use of aromatic wood (eucalyptus, myrtle etc.) quickly damages the cast iron parts (cleavage) of the product.

*The declared technical data have been achieved by burning beech wood class "A1" according to the requirement UNI EN ISO 17225-5 and wood moisture content less than 20%. By burning a different kind of wood the efficiency of the product itself could change and some specific adjustments on the appliance could be needed.*

## LIGHTING

After the first ignition you can smell bad odours (owing to the drying of the glue used in the garnitures or of the paint) which disappear after a brief using of the appliance. A good ventilation of the room should always be guaranteed.



To light the fire, it is suggested to use small wood pieces together with paper or other traded lighting means.  
**It is FORBIDDEN to use any liquid substance as for ex. alcohol, gasoline, oil and similar.**

Open the primary air completely.

When wood starts to burn, it is possible to feed it again by opening slowly the door, in order to avoid leaks of smoke, and close the primary air register and control the combustion through the secondary air register according to the provisions of chapter TECHNICAL DESCRIPTION.



**Please always be present during this phase.**

**Never overload the appliance** (see cap. TECHNICAL DESCRIPTION - Hourly consumption).

**Too much fuel and too much air for combustion can cause overheating and therefore damage the same.**

**Never switch on the device when there are combustible gases in the room.**

To perform a correct first lighting of the products treated with paints for high temperature, it is necessary to know the following information:

- the construction materials of the involved products are not homogeneous, in fact there are simultaneously parts in cast iron, steel, refractory material and majolica;
- the temperature to which the body of the product is subject is not homogeneous: from area to area, variable temperatures within the range of 300°C - 500°C are detected;
- during its life, the product is subject to alternated lighting and extinguishing cycles in the same day, as well as to cycles of intense use or of absolute standstill when season changes;
- the new appliance, before being considered seasoned has to be subject to many start cycles to allow all materials and paints to complete the various elastic stresses;
- in detail, initially it is possible to remark the emission of smells typical of metals subject to great thermal stress, as well as of wet paint. This paint, although during the manufacture it is backed at 250 °C for some hours, must exceed many times and for a given period of time the temperature of 350 °C before becoming completely embedded in the metallic surfaces.

Therefore, it is extremely relevant to take these easy steps during the lighting:

1. Make sure that a strong air change is assured in the room where the appliance is installed.
2. During the first starts, do not load excessively the combustion chamber (about half the quantity indicated in the instructions manual) and keep the product continuously ON for at least 6-10 hours with the registers less open than the value indicated in the instructions manual.
3. Repeat this operation for at least 4-5 or more times, according to your possibilities.
4. Then load more and more fuel (following in any case the provisions contained in the installation booklet concerning maximum load) and, if possible, keep the lighting periods long avoiding, at least in this initial phase, short ON/OFF cycles.
5. During the first starts, no object should be leaned on the appliance and in detail on enamelled surfaces. Enamelled surfaces must not be touched during heating.
6. Once the «break-in» has been completed, it is possible to use the product as the motor of a car, avoiding abrupt heating with excessive loads.



**After testing the proper working of the appliance, some days from the installation, it is possible to proceed with the construction of its aesthetic covering.**

**WARNING:** During the surround building operations it must kept in mind possible and subsequent electrical installed parts maintenance (Fans, temperature probe, etc) and with hydraulic systems all parts connected to the thermo-fireplace.

## LOW EMISSION FIRE LIGHTING

Smokeless combustion is a way of lighting a fire able to significantly reduce the emission of harmful substances. The wood burns gradually from the top downwards, so combustion is slower and more controlled. Burnt gases pass through the high temperatures of the flame and therefore burn almost completely.

Place the logs in the hearth a certain distance apart as shown in the **Picture 9**. Arrange the largest at the bottom and the smallest at the top, or vertically in the case of tall narrow combustion chambers. Place the fire starter module on top of the pile, arranging the first logs in the module at right angles to the pile of wood.

### Fire STARTER MODULE

This fire starter module replaces a paper or cardboard starter.

Prepare four logs, 20 cm long with a cross section of 3 cm by 3 cm **Picture 9**. Cross the four logs and place them on top of the pile of wood at right angles, with the fire lighter (wax impregnated wood fibre for example) in the middle. The fire can be lit with a match.

If you want, you can use thinner pieces of wood. In this case, you will need a larger quantity.

Keep the flue gas exhaust valve and combustion air regulator open (**1A - 2A**). After lighting the fire, leave the combustion air regulator open in the position shown in the Picture.

### IMPORTANT:

- do not add further wood between one complete load and the next;
- do not suffocate the fire by closing the air intakes;
- regular cleaning by a chimney sweep reduces fine particle emissions.

*These instructions are backed by ENERGIA Legno SVIZZERA [www.energia-legno.ch](http://www.energia-legno.ch)*

## NORMAL OPERATION

After having positioned the registers correctly, insert the indicated hourly wood load avoiding overloads that cause anomalous stresses and deformations. **You should always use the product with the door closed in order to avoid damages due to overheating (forge effect). The inobservance of this rule makes the warranty expire.**

With the registers located on the front of the device, it is possible to adjust the heat emission of the same. They have to be opened according to the calorific need. The best combustion (with minimum emissions) is reached when, by loading the wood, most part of the air for combustion flows through the secondary air register.



**Never overload the appliance. Too much fuel and too much air for the combustion may cause overheating and then damage the product.**

You should always use the appliance with the door closed in order to avoid damages due to overheating (forge effect).

The adjustment of the registers necessary to reach the rated calorific yield with a depression at the stack of Pascal (see chap. TECHNICAL DATA SHEET) is the following one: see chap. TECHNICAL DESCRIPTION. **The appliance works as an intermittent operating appliance.**

Besides the adjustment of the air for the combustion, the intensity of the combustion and consequently the thermal performance of the device is influenced by the stack. A good draught of the stack requires a stricter adjustment of air for combustion, while a poor draught requires a more precise adjustment of air for combustion.

To verify the good combustion, check whether the smoke coming out from the stack is transparent.

If it is white, it means that the device is not properly adjusted or the wood is too wet; if instead the smoke is gray or black, it signals that the combustion is not complete (it is necessary a greater quantity of secondary air).



**WARNING:** When fuel is added onto the embers in the absence of a flame, a considerable amount of fumes may develop. Should this happen, an explosive mixture of gas and air may form, and in extreme cases an explosion may occur. For safety reasons it is advisable to perform a new lighting procedure with the use of small strips.

## OPERATION DURING TRANSITION PERIODS

During transition periods when the external temperatures are higher, if there is a sudden increase of temperature it can happen that the combustion gases inside the flue cannot be completely sucked up.

The exhaust gases do not come out completely (intense smell of gas). In this case, shake the grating more frequently and increase the air for the combustion. Then, load a reduced quantity of fuel in order to permit a rapid burning (growing up of the flames) and the stabilization of the draught.



Then, check that all openings for the cleaning and the connections to the stack are air-tight. **In case of doubt, do not operate the product.**

## MAINTENANCE AND CARE

### ALWAYS FOLLOW THE INSTRUCTIONS IN COMPLETE SAFETY!

- Make sure that the power cord is unplugged (if present).
- That the generator is cold all over.
- The ashes are completely cold.
- Ensure efficient air exchange in the room during the product cleaning operations.
- Poor cleaning will compromise correct operation and safety!

## PERIODIC CLEANING UNDER USER'S RESPONSIBILITY

The periodic cleaning operations, as indicated in this use and maintenance manual, must be performed with the utmost care after reading the instructions, procedures and frequency described in this use and maintenance manual.

Check the external air intake, by cleaning it, at least once a year. The stack must be regularly swept by the chimney sweeper.

Let your chimney sweeper in charge of your area check the regular installation of the device, the connection to the stack and the aeration.



**IMPORTANT: THE MAINTENANCE AND CARE MUST BE CARRIED OUT ONLY AND EXCLUSIVELY WITH COLD DEVICE** .You should only use spare parts approved and supplied by **La NORDICA S.p.A.** . Please contact your specialized retailer if you require spare parts.  
**YOU MUST NOT MAKE ANY CHANGES TO THE DEVICE!!!**

## GLASS CLEANING

Thanks to a specific inlet of secondary air, the accumulation of dirty sediments on the glass-door is reduced with efficacy. Nevertheless this can never be avoided by using solid fuels ( particularly wet wood ) and it has not to be understood as a defect of the appliance.



**IMPORTANT: The cleaning of the sight glass must be carried out only and exclusively with cold device to avoid the explosion of the same.** For the cleaning, it is possible to use specific products or a wet newspaper paper ball passed in the ash to rub it.  
**Do not use cloths, abrasive or chemically aggressive products by cleaning the hearth glass.**

The correct lighting phase, the use of proper quantities and types of fuels, the correct position of the secondary air regulator, enough draught of the chimney-flue and the presence of combustion air are the essential elements for the optimal functioning of the appliance and for the cleaning of the glass.



**BREAK OF GLASSES: Given that the glass-ceramic glasses resist up to a heat shock of 750°C, they are not subject to thermal shocks. Their break can be caused only by mechanic shocks (bumps or violent closure of the door, etc.). Therefore, their replacement is not included in the warranty.**

## CLEANING OUT THE ASHES

All the devices are equipped with a hearth grating and an ash drawer for the collection of the ashes.

It is suggested to empty periodically the ash drawer and to avoid it fills completely in order not to overheat the grating. Moreover, it is suggested to leave always 3-4 cm of ash in the hearth.



**CAUTION: The ashes removed from the hearth have to be stored in a container made of fire-resistant material equipped with an air-tight cover. The container has to be placed on a fire-resistant floor, far from flammable materials up to the switching off and complete cooling.**

## CLEANING THE FLUE

The correct lighting phase, the use of proper quantities and types of fuels, the correct position of the secondary air regulator, enough draught of the chimney-flue and the presence of combustion air are the essential elements for the optimal functioning of the appliance.

The device should be completely cleaned at least once a year or every time it is a needed (in case of bad working and low yield). An excessive deposit of soot can cause problems in the discharge of smokes and fire in the flue.



**The cleaning must be carried out exclusively with cold equipment.** This operation should be carried out by a chimney sweeper who can simultaneously perform an audit of the flue (checking of possible deposits).

During the cleaning, it is necessary to remove the ash drawer, the grating, and the smoke deflectors from the device in order to ease the fall of the soot. The deflectors can be easily extracted from their seats since they are not fastened using screws. Once the clearing has been carried out, place them back in their seats (**Picture 12**).



**CAUTION: The lack of the deflectors causes a strong depression, with a too fast combustion, an excessive consumption of wood with related overheating of the device.**

## SUMMER STOP

After cleaning the hearth, chimney and hood, totally eliminating the ash and other eventual residues, close all the doors of the hearth and the relevant registers; in case you disconnect the appliance from the chimney you must close its openings in order to let work others possible appliances connected to the same flue.

We suggest performing the cleaning operation of the flue at least once per year; verifying in the meantime the actual status of the rope seals,

which cannot ensure the good operation of the equipment if they are not in good condition and are not making a good seal! In this case the seals must be replaced.

In presence of dampness in the room where the stove has been placed, we advise you to put absorbent salts into the hearth.



If you want to keep for long the aesthetic look of the cooker it is important to protect its internal walls in row cast iron with neutral Vaseline.

## ROUTINE MAINTENANCE PERFORMED BY QUALIFIED TECHNICIANS

**Routine maintenance must be performed at least once a year.**

Using wood as solid fuel, the generator requires annual routine maintenance, which must be performed by a **qualified technician, using only original spare parts.**

Failure to comply can jeopardise the safety of the appliance and make the warranty null and void.

Respecting the frequencies of cleaning reserved for the user described in the use and maintenance manual, the generator is guaranteed correct combustion over time, preventing any anomalies and/or malfunctioning that could require more interventions of the technician. Requests for routine maintenance are not contemplated in the product warranty.

### GASKETS

The gaskets guarantee the tightness of the stove and its consequent good functioning.

They must be controlled periodically. They must be replaced immediately if they are worn or damaged.

These operations must be carried out by a qualified technician.

### CONNECTION TO THE FLUE

Vacuum and clean the pipe that leads to the flue yearly or any time that it is necessary. If there are horizontal tracts, the residue must be removed before it can prevent the passage of the fumes.

## CALCULATION OF THE THERMAL POWER

There is not an absolute rule for calculating the correct necessary power. This power is given according to the space to be heated, but it depends also largely on the insulation. On an average, the calorific value necessary for a properly insulated room is **30 kcal/h per m<sup>3</sup>** (for an external temperature of 0°C).

Given that **1 kW corresponds to 860 kcal/h**, it is possible to adopt a value of **35 W/m<sup>3</sup>**.

Let's suppose one wishes to heat a room of 150 m<sup>3</sup> (10 x 6 x 2.5 m) in an insulated apartment. In this case, it is necessary to have 150 m<sup>3</sup> x 35 W/m<sup>3</sup> = 5250 W or 5,25 kW. As main heating, a 8 kW device is therefore sufficient.

		Approximate combustion value		Required quantity in relation to 1 kg of dry wood
Fuel	Unit	kcal/h	kW	
Dry wood (15% humidity)	kg	3600	4.2	1,00
Wet wood (50% humidity)	kg	1850	2.2	1,95
Wood briquettes	kg	4000	5.0	0,84
Brown coal briquettes	kg	4800	5.6	0,75
Normal anthracite	kg	7700	8.9	0,47
Coke	kg	6780	7.9	0,53
Natural gas	m <sup>3</sup>	7800	9.1	0,46
Naphtha	L	8500	9.9	0,42
Electricity	kW/h	860	1.0	4,19

## GUARANTEE TERMS

**1.** La Nordica S.p.A. products are guaranteed, within the European community, for 24 months from the date of purchase. Purchase has to be proved by means of a valid fiscal document issued by the seller (receipt, invoice or shipment document) identifying the purchased product and its purchase and/or delivery date.

**WARNING: This conventional guarantee does not replace the guarantee regulated by the European legislation on consumer rights.**

The conventional guarantee is only applicable to the Italian region and to those areas, within the European Community, where the Authorised Technical Assistance Centres are active (see the [www.lanordica-extraflame.com](http://www.lanordica-extraflame.com) website)

It is also limited to the state of residence of the consumer, which must coincide with the premises and/or registered office of the seller of the La Nordica S.p.A. product

These regulations do not apply if the product is purchased within commercial, entrepreneurial, or professional circumstances. In these cases the product guarantee will be limited to a period of 12 months from the date of purchase.

### ITALIAN GUARANTEE

What must be done if there is a product malfunction:

Consult the instructions manual to make sure the malfunction cannot be solved by using the product correctly. Make sure the malfunction is included in those covered by the guarantee; otherwise the cost of the intervention will be borne entirely by the consumer. When requesting the intervention of the Assistance service at the Authorised Assistance Centre, always specify: - type of malfunction - model of the appliance - complete address - phone number

### EUROPEAN GUARANTEE

What must be done if there is a product malfunction:

Consult the instructions manual to make sure the malfunction cannot be solved by using the product correctly. Make sure the malfunction is included in those covered by the guarantee; otherwise the cost of the intervention will be borne entirely by the consumer. Request the intervention of the Assistance service or the address of the Authorised Technical Assistance Centre to the seller; always specify: type of malfunction, model of the appliance, complete address and phone number

***If the malfunction arises in the first 6 months of the product's life, the consumer has the right to have the product repaired with no expense. From the seventh to the twenty-fourth month, if a malfunction arises, the consumer will bear the cost of the call, while the seller will pay for the manpower and for any spare parts used.***

**2.** If the malfunction is linked to external events and/or conditions such as, including but not limited to, insufficient capacity of the systems; wrong installation and/or maintenance by the personnel which hasn't got the skills prescribed by the laws of the country of residence of the consumer; negligence; inability to use the product and wrong maintenance by the consumer, with respect to what is reported and recommended by the instructions manual of the product, which is part of the sales contract, this guarantee will be void.

Damage to the product that cannot be related to manufacturing defects are also not included in this guarantee. Similarly are excluded defects related to incorrect operation of the flue, according to the legislation in force in the country at the moment of purchase. Other exclusions include all product defects due to carelessness, accidental breakdown, tampering and/or damage during transport (scratches, dents, etc.), interventions carried out by unauthorised personnel and further damage caused by incorrect interventions by the consumer trying to arrange the initial malfunction.

The following consumables are excluded by the guarantee: gaskets, ceramic or tempered glasses, cast iron grilles or coatings, refractory materials (e.g. Nordiker or others), painted, chrome-plated or golden parts, majolica ware, handles, the brazier and its related components. For Idro products the heat exchanger is not covered by the guarantee if a suitable condensation-proof circuit is not set up to ensure a return temperature of the device of at least 55°C. The guarantee excludes all the external components on which the consumer can directly operate during use and/or maintenance or that can be subject to wear and/or rust and stains on steel due to aggressive detergents.

If malfunctions are signalled which are not later confirmed during check by an authorised technician, the cost of the intervention will be borne entirely by the consumer.

**3.** If it is not possible to restore product conformity by repairing it, the product/component will be replaced, the guarantee expiration date and conditions will remain the same established when the product/component to be replaced has been purchased.

**4.** La Nordica S.p.A. cannot be held liable for injury or damage which may - either directly or indirectly - be caused to persons, animals and property ensuing from failure to observe all the instructions provided in the relevant instruction manual and the warnings regarding installation, use and maintenance of the product, that can also be downloaded on the website.

**5.** Interventions for adjusting and/or regulating the product for the type of fuel or other reasons are excluded by the guarantee.

**6.** If the product is repaired in one of the Authorised Technical Assistance Centres indicated by La Nordica S.p.A. and if the product is replaced, transport will be free of charge. If the technician can repair the product at the user's place of residence and they refuse, transport to the workshop and redelivery will be paid by the consumer.

**7.** After the 24 months of the guarantee have elapsed any repair intervention cost will be completely borne by the consumer.

**8.** In the case of disputes the only competent court is that of the La Nordica S.p.A. registered office - (Vicenza-Italy)

#### **ADDITIONAL WARNINGS**

- Only use the fuel recommended by the manufacturer. The product must not be used as an incinerator.
- Do not use the product as a ladder or supporting structure.
- Do not place laundry on the product to dry it. Any clothes-horse or similar objects must be kept at due distance from the product. Danger of fire or damage to the coating.
- The user is fully liable for any incorrect use of the product. The manufacturer bears no civil or criminal liability for incorrect use.
- Unauthorised tampering of any nature or replacement of spare parts of the product with non-original parts may endanger the operator and the manufacturer bears no civil or criminal liability for this.
- Large parts of the surface of the product can get very hot (door, handle, glass, smoke outlet pipes, etc.). Please therefore avoid coming into contact with these parts without wearing suitable protective clothing or using appropriate measures, such as heat protective gloves.
- DO NOT use the product with the door open or if the glass is broken.
- The product must be electrically connected to a system equipped with an operational earthing system.
- Turn off the product in the event of a failure or malfunctioning.
- Do not wash the product with water. Water may penetrate into the unit and cause faults in the electrical insulation. This can cause electric shocks.
- Installations not complying with the regulations in force, as well as incorrect use and failure to comply with the maintenance scheduled by the manufacturer, will invalidate the guarantee.



## DISPOSAL

### INFORMATION FOR MANAGEMENT OF ELECTRIC AND ELECTRONIC APPLIANCE WASTE CONTAINING BATTERIES OR ACCUMULATORS



This symbol, which is used on the product, batteries, accumulators or on the packaging or documents, means that at the end of its useful life, this product, the batteries and the accumulators included must not be collected, recycled or disposed of together with domestic waste. Improper management of electric or electronic waste or batteries or accumulators can lead to the leakage of hazardous substances contained in the product. For the purpose of preventing damage to health or the environment, users are kindly asked to separate this equipment and/or batteries or accumulators included from other types of waste and to arrange for disposal by the municipal waste service. It is possible to ask your local dealer to collect the waste electric or electronic appliance under the conditions and following the methods provided by national laws transposing the Directive 2012/19/EU.

Separate waste collection and recycling of unused electric and electronic equipment, batteries and accumulators helps to save natural resources and to guarantee that this waste is processed in a manner that is safe for health and the environment.

For more information about how to collect electric and electronic equipment and appliances, batteries and accumulators, please contact your local Council or Public Authority competent to issue the relevant permits.

## ⚠️ ACHTUNG



**DIE OBERFLÄCHEN KÖNNEN SEHR HEISS WERDEN!  
VERWENDEN SIE IMMER SCHUTZHANDSCHUHE!**

*Während der Verbrennung wird Wärmeenergie freigegeben, was zu einer bedeutenden Erhitzung der Oberflächen, von Türen, Griffen, Steuerungen, Glas, Abgasrohr und eventuell der Vorderseite des Geräts führt.*

*Vermeiden Sie den Kontakt mit diesen Elementen ohne entsprechende Schutzkleidung (Schutzhandschuhe in der Ausstattung). Stellen Sie sicher, dass Kinder sich dieser Gefahren bewusst sind und halten Sie sie vom Feuerraum während seines Betriebs fern.*

## DEUTSH - INHALTSVERZEICHNIS

<b>INSTALLATION</b> .....	<b>3</b>
<b>WARNHINWEISE</b> .....	<b>35</b>
<b>SICHERHEIT</b> .....	<b>35</b>
<b>ALLGEMEINE HINWEISE</b> .....	<b>36</b>
<b>KONFORMITÄTSERKLÄRUNG DES HERSTELLERS</b> .....	<b>36</b>
<b>INSTALLATIONSVORSCHRIFTEN</b> .....	<b>36</b>
<b>BRANDSCHUTZ</b> .....	<b>37</b>
NOTHILFEINTERVENTION .....	37
TRÄGERSCHUTZ .....	38
<b>BESCHREIBUNG</b> .....	<b>38</b>
<b>SCHORNSTEINROHR</b> .....	<b>39</b>
SCHORNSTEIN .....	39
VERBINDUNG ZUM SCHORNSTEINROHR .....	39
LUFT FÜR DIE VERBRENNUNG .....	40
BELÜFTUNG DER INSTALLATIONSRÄUME .....	40
<b>LÜFTUNG HAUBE ODER ANLIEGENDEN RAUM</b> .....	<b>40</b>
<b>LÜFTUNGSVERBINDUNG</b> .....	<b>41</b>
<b>ZULÄSSIGE / UNZULÄSSIGE BRENNSTOFFE</b> .....	<b>41</b>
<b>ANFEUERUNG</b> .....	<b>42</b>
EMISSIONSARMES ANFEUERN .....	43
<b>NORMALER BETRIEB</b> .....	<b>43</b>
BETRIEB IN DEN ÜBERGANGSPERIODEN .....	43
<b>WARTUNG UND PFLEGE</b> .....	<b>44</b>
REGELMÄSSIGE REINIGUNG DURCH DEN BENUTZER .....	44
REINIGUNG DES GLASES .....	44
REINIGUNG DES ASCHENKASTENS .....	44
REINIGUNG DES SCHORNSTEINROHRES .....	44
SOMMERPAUSE .....	45
<b>ORDENTLICHE WARTUNG, DIE VON ZUGELASSENEN TECHNIKERN AUSGEFÜHRT WIRD</b> .....	<b>45</b>
DICHTUNGEN .....	45
ANSCHLUSS AN DEN SCHORNSTEIN .....	45
<b>FESTSTELLUNG DER WÄRMELEISTUNG</b> .....	<b>45</b>
<b>GARANTIEBEDINGUNGEN</b> .....	<b>46</b>
<b>BESEITIGUNG</b> .....	<b>48</b>
<b>LÜFTUNG – SCHON DABEI</b> .....	<b>89</b>
<b>TECHNISCHE PROTOKOLLE</b> .....	<b>90</b>
<b>MABE</b> .....	<b>92</b>

*Wir danken Ihnen dafür, dass Sie sich für unsere Firma entschieden haben; unser Produkt ist eine ideale Heizlösung, die auf der neuesten Technologie basiert, sehr hochwertig verarbeitet ist und ein zeitloses Design aufweist, damit Sie stets in aller Sicherheit das fantastische Gefühl genießen können, das Ihnen die Wärme der Flamme geben kann.*

## WARNHINWEISE

Diese Bedienungsanleitung ist fester Bestandteil des Produktes: Vergewissern Sie sich, dass sie stets beim Gerät bleibt, auch im Falle einer Übereignung an einen anderen Eigentümer oder Benutzer oder des Umzugs an einen anderen Ort. Bei Beschädigung oder Verlust bitte beim Gebietskundendienst oder Ihrem Fachhändler ein weiteres Exemplar anfordern.

Bedienungsanleitungen finden Sie ebenfalls im Internet auf der Homepage des Unternehmens.

Dieses Produkt darf nur zu dem Zweck eingesetzt werden, für den es ausdrücklich gebaut wurde. Jegliche vertragliche oder außervertragliche Haftung des Herstellers ist ausgeschlossen, wenn aufgrund von Fehlern bei der Installation, Regulierung und Wartung oder unsachgemäßer Verwendung Schäden an Personen, Tieren oder Dingen hervorgerufen werden.

**Die Installation muss durch autorisiertes und zugelassenes Personal durchgeführt werden, das die volle Verantwortung für die endgültige Installation und den sich daraus ergebenden Betrieb des installierten Produkts übernimmt. Beachtet werden müssen auch sämtliche Gesetze und Vorschriften, die auf Landes-, Regional-, Provinz- und Gemeindeebene in dem Land gelten, in dem das Gerät installiert wird, sowie die in diesem Handbuch enthaltenen Anweisungen.**

**Es besteht keinerlei Haftung seitens des Herstellers im Fall einer Nichteinhaltung dieser Vorsichtsmaßnahmen.**

Nach dem Entfernen der Verpackung prüfen, ob der Inhalt unversehrt und komplett ist. Sollten Unregelmäßigkeiten bestehen, wenden Sie sich umgehend an den Händler, bei dem Sie das Gerät gekauft haben.

Alle elektrischen Komponenten, die am Ofen vorhanden sind und dessen korrekte Funktion gewährleisten, dürfen ausschließlich gegen Originalersatzteile und nur durch einen autorisierten Kundendienst ersetzt werden.

## SICHERHEIT

- ◆ DAS GERÄT DARF VON KINDERN AB 8 JAHREN UND VON PERSONEN MIT EINGESCHRÄNKTEN PHYSISCHEN, SENSORISCHEN ODER GEISTIGEN FÄHIGKEITEN ODER BEI MANGELNDER ERFAHRUNG ODER NOTWENDIGER KENNTNIS BENUTZT WERDEN, SOFERN SIE ÜBERWACHT WERDEN ODER ANWEISUNGEN BEZÜGLICH DES SICHEREN GEBRAUCHS DES GERÄTS ERHIELTEN UND SICH DER DAMIT VERBUNDENEN GEFAHREN BEWUSST SIND.
- ◆ DER GEBRAUCH DIESES WÄRMERZEUGERS DURCH PERSONEN (KINDER EINGESCHLOSSEN) MIT EINGESCHRÄNKTEN PHYSISCHEN, SENSORISCHEN ODER PSYCHISCHEN FÄHIGKEITEN IST VERBOTEN UNTERSAGT, ES SEI DENN, SIE WERDEN BEIM GEBRAUCH DES GERÄTES ZUR IHRER EIGENEN SICHERHEIT VON EINER VERANTWORTLICHEN PERSON ÜBERWACHT UND ANGEWIESEN.
- ◆ DIE REINIGUNG UND WARTUNG, DESSEN AUSFÜHRUNG DEM BENUTZER UNTERLIEGT, DARF NICHT VON KINDERN OHNE AUFSICHT DURCHGEFÜHRT WERDEN.
- ◆ KINDER MÜSSEN BEAUF SICHTIGT WERDEN, DAMIT SIE NICHT MIT DEM GERÄT ODER DER FERNBEDIENUNG SPIELEN.
- ◆ DEN WÄRMERZEUGER NICHT BARFUSS ODER MIT NASSEN ODER BZW. FEUCHTEN KÖRPERTEILEN BERÜHREN.
- ◆ ES IST VERBOTEN, DIE SICHERHEITSVORRICHTUNGEN OHNE GENEHMIGUNG BZW. ANWEISUNGEN DES HERSTELLERS ZU VER-ÄNDERN ODER EINZUSTELLEN.
- ◆ NICHT AN DEN ELEKTRISCHEN LEITUNGEN, DIE AUS DEM OFEN KOMMEN, ZIEHEN, DIESE ENTFERNEN ODER VERDREHEN, AUCH WENN DIESER VON DER STROMVERSORGUNG GETRENNT WURDEN.
- ◆ DER NETZSTECKER MUSS AUCH NACH DER INSTALLATION UNGEHINDERT ZUGÄNGLICH SEIN.
- ◆ VERMEIDEN SIE ES, EVENTUELL VORHANDENE LÜFTUNGSÖFFNUNGEN ZUM RAUM, IN WELCHEM DAS GERÄT INSTALLIERT IST, ABZUDECKEN ODER DEREN GRÖSSE ZU VERKLEINERN.
- ◆ LASSEN SIE BRENNBARE TEILE WIE Z.BSP. VERPACKUNGSMATERIAL, KARTONAGEN, PAPIER ETC. NICHT IN DER REICHWEITE VON KINDERN ODER BEHINDERTEN PERSONEN OHNE AUFSICHT LIEGEN.
- ◆ WÄHREND DES NORMALEN BETRIEBS DES PRODUKTES MUSS DIE FEUERRAUMTÜR STETS GESCHLOSSEN WÄHREND DES BETRIEBS WERDEN DIE AUSSENFLÄCHEN DES GERÄTS HEISS, DAHER RATEN WIR ZUR VORSICHT.

- ◆ KONTROLLIEREN SIE VOR DEM EINSCHALTEN NACH EINER LÄNGEREN STILLSTANDSPHASE, OB VERSTOPFUNGEN VORLIEGEN.
- ◆ DER WÄRMERZEUGER WURDE SOKONZIPIERT, DASS ER UNTER JEGLICHEN (AUCH KRITISCHEN) KLIMATISCHEN BEDINGUNGEN FUNKTIONIERT. IM FALL VON SPEZIELL UNGÜNSTIGEN WITTERUNGSVERHÄLTNISSEN (STARKER WIND, FROST) KÖNNTEN SICHERHEITSEINRICHTUNGEN GREIFEN, DIE DEN WÄRMERZEUGER ABSCHALTEN. WENN DIES EINTRIT, WENDEN SIE SICH AN DEN TECHNISCHEN KUNDENDIENST ODER IHREN FACHHÄNDLER. UND SETZEN SIE KEINESFALLS DIE SICHERHEITSVORRICHTUNGEN AUSSER KRAFT!
- ◆ IM FALL EINES SCHORNSTEINBRANDES RUFEN SIE SOFORT DIE FEUERWEHR UND IHREN ZUSTÄNDIGEN BEZIRKSSCHORNSTEIN-FEGERMEISTER. VERHINDERN SIE, WENN MÖGLICH, BIS ZUM EINTREFFEN DER FEUERWEHR EIN AUSBREITEN DES BRANDES AUF AN DEN SCHORNSTEIN ANGRENZENDE BRENNBARE BAUTEILE WIE BEISPIELSWEISE MOBILAR, HOLZBAUTEILE WIE HOLZBALKEN, HOLZDECKE ODER BODEN SOWIE TEPPICHE, KABEL ETC.ETC.
- ◆ DER WÄRMERZEUGER DARF NICHT ZUR ABFALLVERBRENNUNG BENUTZT WERDEN.
- ◆ ZUM ANZÜNDEN KEINE ENTFLAMMBARE FLÜSSIGKEIT VERWENDEN.
- ◆ DIE OFENKERAMIK WERDEN WIRD HANDWERKLICH HERGESTELLT UND KANN SOMIT FEINE EINSTICHE, HAARLINIEN UND FARBLICHE UNGLEICHMÄSSIGKEITEN AUFWEISEN. DIESE EIGENSCHAFTEN SIND ZEUGNIS IHRES HOCHWERTIGEN CHARAKTERS. GLASUR UND OFENKERAMIK HABEN UNTERSCHIEDLICHE AUSDEHNUNGSKOEFFIZIENTEN, DADURCH ENTSTEHEN FEINSTE RISSE (HAARLINIEN), DIE IHRE TATSÄCHLICHE ECHTHEIT BEWEISEN. ZUR REINIGUNG DER OFENKERAMIK SOLLTE EIN WEICHES, TROCKENES TUCH VERWENDET WERDEN; BEI VERWENDUNG VON REINIGERN ODER FLÜSSIGKEITEN WÜRDEN DIESE IN DIE HAARRISSE EINDRINGEN UND DIESE HERVORTRETEN LASSEN.

## ALLGEMEINE HINWEISE

### La NORDICA S.p.A. Verantwortung ist auf die Lieferung des Gerätes begrenzt.

Ihre Anlage muss den anerkannten Regeln der Technik entsprechend verwirklicht werden, auf der Grundlage Vorschriften der vorliegenden Anleitungen und den Regeln des Handwerks, von qualifiziertem Personal, das das im Namen der Firmen handelt, die in der Lage sind, die volle Verantwortung für die Anlage zu übernehmen.

### La NORDICA S.p.A. ist nicht für ein Produkt verantwortlich, an dem nicht genehmigte Veränderungen vorgenommen wurden und ebenso wenig für den Gebrauch von Nicht-Original Ersatzteilen.

Dieses Gerät ist nicht für den Gebrauch von unerfahrenen Personen (einschließlich Kindern) mit physischen, sensorischen und geistigen Fähigkeiten geeignet, außer wenn sie über den Gebrauch des Gerätes von einer für Ihre Sicherheit verantwortlichen Person kontrolliert und unterrichtet werden sein. Man darf die Kindern kontrollieren, um sicher zu sein, dass sie nicht mit dem Gerät spielen werden. (EN 60335-2-102/7.12).

### Nationale und europäische, örtliche und baurechtliche Vorschriften sowie feuerpolizeiliche Bestimmungen sind einzuhalten.



**DAS GERÄT DARF NICHT ABGEÄNDERT WERDEN! Sollten diese Vorkehrungen nicht eingehalten werden, übernimmt die Gesellschaft La NORDICA S.p.A. keinerlei Haftung.**

## KONFORMITÄTSERKLÄRUNG DES HERSTELLERS

### Betreff: Fehlen von Asbest und Cadmium

Wir bestätigen, dass die verwendeten Materialien oder Teilen für die Herstellung Geräte ohne Asbest und Derivat sind und auch das Lot für das Schweißen immer ohne Cadmium ist.

### Betreff: Ordnung CE n. 1935/2004.

Wir erklären in alleiniger Verantwortung, dass die Materialien der Teile, die für den Kontakt mit Lebensmitteln vorgesehen sind, für die Nahrungsbenutzung geeignet sind und der Richtlinien CE n. 1935/2004 erfüllen.

## INSTALLATIONSVORSCHRIFTEN

Die Installation des Product und der zur Heizungsherde gehörigen Zusatzausstattung muss sämtlichen geltenden und vom Gesetz vorgesehenen Normen und Vorschriften entsprechen.

Die Installation, die entsprechenden Anschlüsse der Anlage, die Inbetriebnahme und die Überprüfung der korrekten Funktion müssen von entsprechend geschultem, autorisierten Fachpersonal fachgerecht und unter Einhaltung der national, regional und lokal geltenden Bestimmungen des Landes ausgeführt werden, in welchem das Gerät zum Einsatz kommt. Ferner sind diese Anleitungen einzuhalten.

Die Installation muss von einem autorisierten Fachmann ausgeführt werden, der dem Käufer eine Konformitätsbescheinigung der Anlage ausstellen muss und die komplette Verantwortung für die definitive Installation und die daraus folgende reibungslose Funktion des installierten Produktes übernimmt.

Vor der Installation folgende Prüfungen ausführen:

- Sich vor dem Aufstellen, ob die Tragfähigkeit der Konstruktion dem Gewicht Ihres Ofens standhält. Bei unzureichender Tragfähigkeit müssen entsprechende Maßnahmen getroffen werden. Unsere Haftung ist an der Lieferung der Ausrüstung beschränkt (siehe Kap. TECHNISCHE BESCHREIBUNG).

- Prüfen, dass der Boden das Gewicht des Gerätes tragen kann und für eine zweckmäßige Isolierung sorgen, wenn es sich um einen Boden aus brennbarem Material handelt (*AUSMASSE GEMÄSS DER REGIONALEN VERORDNUNGEN*).
- Sicherstellen, dass es in dem Raum in dem dieser installiert wird, eine geeignete Lüftung vorhanden ist
- Die Installation in Räumen mit Sammellüftungsrohrleitungen, Hauben mit oder ohne Abzieher, Gasgeräten des Typ B, Wärmepumpen oder bei Vorhandensein von Geräten, deren gleichzeitiger Betrieb den Raum zum Unterdruck (**Norm UNI 10683** bringen kann, ist zu vermeiden.
- Sicherstellen, dass das Schornsteinrohr und die Rohre, die mit dem Gerät verbunden werden, für den Betrieb mit dem Gerät geeignet sind. **Der Anschluss mehrerer Öfen an denselben Schornstein ist zulässig.**
- Der Durchmesser der Öffnung für den Schornsteinanschluss muss mindestens dem Durchmesser des Rauchrohrs entsprechen. Die Öffnung sollte mit einem Wandanschluss zum Einsetzen des Abzugsrohrs und einer Scheibe ausgestattet sein.
- Immer für jede Modell den vorgeschriebenen freien Raum zwischen den Thermokamin und die Wände lassen, (Siehe seite AUSZEICHNUNGSINFORMATIONEN).
- Das Lüftungssystem entscheiden (natürlich oder erzwungen) Siehe LÜFTUNG HAUBE ODER ANLIEGENDEN RAUM.
- Dank der einstellbaren Füße und dem Gebrauch einer Libelle sich versichern, dass die Ausrüstung vollkommen gerade ist, um die korrekte Abgleitung der Tür zu ermöglichen.

**Bitte erst nach einigen Tagen mit dem Verkleidungseinbau weitergehen, wenn man sicher ist, dass das Gerät korrekt funktioniert.**

**WARNUNG** - Bei der Konstruktion der Auskleidung, muss man eventuelle spätere Wartung der installierten elektrischen Komponenten (z.B. Gebläse, Temperaturfühler,) und bei einem Hydraulischesystem, Vorrichtungen der Wasserführenden Geräte bedenken.



**WARNUNG - BEI EINER INSTALLATION VON EINSÄTZEN MUSS DER ZUGANG ZU DEN INNENTEILEN DES GERÄTS VERHINDERT WERDEN; ZUDEM DARF WÄHREND DER ENTNAHME DER ZUGANG ZU DEN SPANNUNGSFÜHRENDEN TEILEN NICHT MÖGLICH SEIN. EVTL. VERKABELUNGEN, WIE Z. B. VERSORGUNGSKABEL UND RAUMSONDEN, MÜSSEN SO POSITIONIERT WERDEN, DASS SIE BEIM BEWEGEN DES EINSATZES NICHT BESCHÄDIGT WERDEN ODER KONTAKT ZU HEISSEN TEILEN HABEN.**



**La NORDICA S.p.A. haftet nicht für Produkte, die ohne Genehmigung geändert wurden, und ebenso wenig, wenn keine Originalersatzteile verwendet wurden.**

Ihr gewohnter Bezirksschornsteinfeger ist von der Installation des Heizungsherds zu unterrichten, damit er seinen ordnungsgemäßen Anschluss an den Rauchabzug und dessen Leistungsvermögen überprüfen kann.

## BRANDSCHUTZ

Bei der Aufstellung der Ausrüstung müssen folgende Sicherheitsvorrichtungen beachtet werden:

- a) Um eine ausreichende Wärmedämmung zu gewährleisten, muss die Mindestanforderungen für Sicherheitsabstand (siehe LEISTUNGSERKLÄRUNG - **Abbildung 7 - A..**) eingehalten werden. **Alle Sicherheitsabstände sind auf der Typenschild des Produktes gezeigt und dürfen nicht unter der angegebenen Werte liegen.**
- b) Vor der Tür des Feuerraumes sowie in ihrem Ausstrahlungsbereich dürfen sich in einer Entfernung von mindestens ... **Abbildung 7 - A..** kein entflammbarer oder hitzeempfindlicher Gegenstand oder Baumaterial befinden. Diese Entfernung kann auf 40 cm verringert werden, wenn vor dem gesamten zu schützenden Bauteil eine beidseitig belüftete und hitzebeständige Schutzvorrichtung angebracht wird.
- c) Wenn das Produkt auf einem leicht entzündlichen Boden installiert wird, muss ein feuerfester Unterbau vorgesehen werden. **Fußböden aus brennbaren Materialien** wie Teppich, Parkett oder Kork, etc., **müssen durch einen entsprechenden Belag** aus nicht brennbaren Baustoffen, zum Beispiel Keramik Stein, Glas oder Stahl, etc. **geschützt werden** (Abmessungen nach der regionalen Ordnung, siehe **Abbildung 1**).

Der Produkt darf ausschließlich mit eingefügtem Aschenkasten in Betrieb genommen werden.

Die festen Verbrennungsreste (Asche) sind in einem dichten und feuerfesten Behälter zu sammeln. Das Produkt darf nicht eingeschaltet werden, bei Vorhandensein von Gas- oder Dampfemissionen (zum Beispiel Linoleumkleber, Benzin, usw.) Keine brennbaren Materialien in die Nähe des Gerätes stellen.



**Während der Verbrennung wird thermische Energie freigesetzt, die eine deutliche Erwärmung der Oberflächen, der Türe, des Glases des Feuerraumes, der Griffe der Türen oder der Steuerungen, des Rauchabzugrohrs und eventueller Vorderteile des Produkts, zu Folge hat. Den Kontakt mit diesen Elementen vermeiden, wenn man keine Schutzkleidung trägt oder über entsprechendes Zubehör verfügt** (Wärmeschutzhandschuhe, Stellvorrichtungen). **Benutzt man falsche oder feuchte Brennmittel, kann es zu Ablagerungen im Rauchabzug kommen (Kreosot) und es besteht die Gefahr, dass der Rauchabzug Feuer fängt. Wiesen Sie Kinder darauf hin, dass das Produkt sehr heiß wird und nicht berührt werden darf. Kinder müssen die Gefahren dieses Gerätes kennen und während des Betriebs auf Abstand gehalten werden.**

Wenn falscher oder zu feuchter Brennstoff verwendet wird, könnte aufgrund von Ablagerungen im Rauchabzug ein Kaminbrand entstehen.

## NOTHILFEINTERVENTION

Sollte Brand im Schornstein oder im Schornsteinrohr auftreten:

- a) Unverzüglich die Verbrennungslufteingänge schließen.
- b) Die Einstellvorrichtungen für sauerstofftragende Luft schließen
- c) Das Feuer durch die Anwendung von Kohlendioxidlöschern (CO<sub>2</sub> Pulverlöscher) erlöschen
- d) Den unverzüglichen Eingriff der FEUERWEHRMÄNNER erfordern

**NIE DAS FEUER DURCH WASSERSTRAHLEN ERLÖSCHEN.** Sobald der Schornstein aufgehört hat zu brennen, Prüfung durch einen

Spezialisten durchführen lassen, um allfällige Risse oder durchlässige Stellen auffinden zu können.

## TRÄGERSCHUTZ

Mit Rücksicht auf die Abstrahlung der Feuerstelle, ist es beim Entwurf Ihres Schornsteines besonders auf den Trägerschutz zu achten. Auf einer Seite ist die Nähe des Trägers zu den Außenseiten der Feuerstelle, und auf der anderen die Abstrahlung der Glastür wichtig, die normalerweise sehr nahe an den Trägern selbst ist. Man soll sich daran erinnern, dass die inneren oder unteren Oberflächen dieses Trägers aus brennbarem Material in keinem Fall in Berührung mit Temperaturen über 65°C treten müssen. **Abbildung 2** gibt einige Lösungsbeispiele an.



**WARNUNG: Wir werden nicht für eine nicht mit den Vorschriften dieser Anweisungen übereinstimmende Anlage oder im Falle von Anwendung von nicht gebrauchsgerechten Ergänzungsprodukten haften.**

## BESCHREIBUNG

Die Ausrüstung besteht aus einem hermetischen Stahlraum völlig geschweißt. Der Feuerraum ist innen mit einzelnen Gusseisen- und NORDIKERPLATTEN ganz verkleidet.

Innerhalb des Feuerraums befinden sich ein Rostträger und ein leicht herausziehbarer Planrost aus dickem Gusseisen.

Die Ausrüstungen sind mit einem integrierten Luftkreislauf für die Wärmerückgewinnung versehen, der aus einer verzinkten Stahlverkleidung außer des Heizkörpers besteht. **Es handelt sich um eine Zeitbrandfeuerstätte.**

Der Einsatz ist mit einer Panoramatur mit Keramikglas versehen, das bis auf 700°C beständig ist. Das gestattet eine faszinierende Sicht auf die brennenden Flammen. Außerdem, ist es auf diese Weise möglich, jeden etwaigen Austritt von Funken und Rauch zu vermeiden. Unter dem Rost des Feuerraums befindet sich eine Aschenlade, die man auch während des Betriebs herausziehen kann.

ZUBEHÖR	SCHÜRHAKEN	HANDSCHUH	KIT GEBLÄSE 1318000	KIT SEKUNDÄRLUFT
INSERTO 50 Crystal	Schon dabei	Schon dabei	/	6016040 <b>EXTRA</b>
INSERTO 50V Crystal BII	Schon dabei	Schon dabei	/	6016040 <b>EXTRA</b>
INSERTO 50V p30 Crystal	Schon dabei	Schon dabei	/	6016040 Schon dabei
INSERTO 70 Crystal	Schon dabei	Schon dabei	* <b>EXTRA</b>	6016041 <b>EXTRA</b>
INSERTO 80 Crystal <b>EVO 2.0</b>	Schon dabei	Schon dabei	* <b>EXTRA</b>	6016041 <b>EXTRA</b>
INSERTO 80 Crystal <b>PRS</b>	Schon dabei	Schon dabei	* <b>EXTRA</b>	6016041 <b>EXTRA</b>
INSERTO 100 Crystal	Schon dabei	Schon dabei	* <b>EXTRA</b>	6016041 <b>EXTRA</b>

\* siehe BEDIENUNGSANLEITUNG Lüftungsverbindung Und – Wartung Optional

Die Raumheizung erfolgt:

- durch **Konvektion**: Der Luftdurchgang durch den doppelten Mantel und der Einsatzverkleidungshaube trägt die Wärme in den Raum über.
- durch **Strahlung**: durch das Panoramaglas und den Gusseisenkörper ist die Wärme in den Raum gestrahlt.

Die Ausrüstung ist mit Einstellvorrichtungen für Primär- und Sekundärluft versehen, durch welche die Verbrennungsluft eingestellt werden kann.

### 1A - PRIMÄRLUFTEINSTELLVORRICHTUNG (Abbildung 8).

Dank der unter der Feuerstellentür gestellten Lufteinstellvorrichtung wird den Luftdurchgang zwischen dem Aschenkasten und dem Gitter in Brennstoffrichtung eingestellt. Die Primärluft ist beim Anfeuern für den Brennprozess erforderlich. Um die Primärluftzufuhr zu öffnen, den Hebel ganz nach außen herausziehen.

Der Aschenkasten muss regelmäßig entleert werden, so dass die Asche den Primärlufteintritt für die Verbrennung nicht behindern kann. Durch die Primärluft ist es sogar möglich, das Feuer lebhaft brennend zu halten.

Während der Holzverbrennung, muss die Primärlufteinstellvorrichtung nur ein wenig geöffnet werden, da das Holz anderenfalls schnell verbrennt und die Ausrüstung sich überheizen kann (siehe ANFEUERUNG).

### 2A - SEKUNDÄRLUFTEINSTELLVORRICHTUNG (Abbildung 8).

Rechts über die Feuerstellentür befindet sich eine Sekundärlufteinstellvorrichtung.

Dieses Ventil muss vor allem für die Holzverbrennung geöffnet werden (also nach rechts bewegt werden), damit der unverbrannte Kohlenstoff einer Nach-Verbrennung unterworfen sein kann, wobei eine Leistungssteigerung erzielt und die Glassauberkeit gewährleistet wird. (Siehe ANFEUERUNG). Dank einem Schlauch (feuerfest) **kann man die SEKUNDÄRLUFTEINSTELLVORRICHTUNG direkt im Freien entnehmen** (Siehe **Abbildung 11** Bez. A).

Die Regelung der Einstellvorrichtungen, welche für die Erzielung der Nennwärmeleistung notwendig ist, ist die folgende:

	INSERTO 50 Crystal	INSERTO 50v Crystal BII	INSERTO 50v p30 Crystal	INSERTO 70 Crystal	INSERTO 80 Cry EVO 2.0	INSERTO 80 Cry PRS	INSERTO 100 Crystal
Stundenverbrauch (kg/h)	1,8	2,4	1,7	2,7	2,1	2,2	2,8
<b>PRIMÄRLUFT</b>	ZU	ZU	ZU	ZU	ZU	ZU	ZU
<b>SEKUNDÄRLUFT</b>	AUF	AUF	AUF	AUF	AUF	AUF	AUF
<b>TERTIÄRLUFT</b>	VORAUSTA-RIERTE	VORAUSTA-RIERTE	VORAUSTA-RIERTE	VORAUSTA-RIERTE	VORAUSTA-RIERTE	VORAUSTA-RIERTE	NEIN

## SCHORNSTEINROHR

Grundsätzliche Anforderungen für den richtigen Betrieb der Ausrüstung:

- Das Innenteil soll vorzugsweise rund sein;
- **Das Schornsteinrohr muss thermisch isoliert, wasserdicht, und mit Materialien aufgebaut sein, welche die Wärme, die Verbrennungsprodukte und etwaige Kondensaten bestehen;**
- Es muss keine Querschnittreduzierung aufweisen und muss einen senkrechten Lauf mit Biegungen nicht höher als 45° haben;
- Wenn es schon angewandt worden ist, muss es sauber sein;
- Alle Abschnitte der Rauchgasleitung müssen inspektionierbar sein.
- Für die Reinigung sind Inspektionsöffnungen vorzusehen.
- Die technischen Angaben des Gebrauchshandbuches beachten;

Sollten die Schornsteinrohre einen viereckigen oder rechteckigen Querschnitt aufweisen, müssen die Innenkanten mit einem Radius nicht kleiner als 20 mm abgerundet sein. Was den rechteckigen Querschnitt betrifft, muss das Verhältnis zwischen den Seiten = 1,5.

Ein zu kleiner Querschnitt verursacht eine Verminderung des Zuges. Eine Mindesthöhe von 4 m wird empfohlen.

Folgende Materialien sind **VERBOTEN** und gefährden demzufolge den richtigen Betrieb der Ausrüstung: Asbestfaserstoff, verzinkter Stahl, innerliche rohe und porige Oberflächen. **Abbildung 3** gibt einige Lösungsbeispiele an.



**Um eine korrekte Installation zu gewährleisten, müssen die auf der technischen Tabelle angegebenen Abmessungen des Rauchabzugs eingehalten werden; im Fall von verschiedenen Größen, der Rauchabzug gemäß den Vorgaben der Norm EN 13384-1 dimensionieren.**

Der von Ihrem Schornsteinrohr erzeugte Zug muss ausreichend aber nicht übertrieben sein.

Ein Schornsteinrohr mit einem zu weiten Querschnitt kann ein Volumen aufweisen, das zu groß zu heizen ist und das demzufolge Betriebsstörungen bei der Ausrüstung verursachen kann. Um das zu vermeiden, ist das Schornsteinrohr seine ganze Höhe lang in einem anderen Rohr einzuführen. Ein zu kleiner Querschnitt verursacht eine Zugverminderung.



**ACHTUNG:** im Hinblick auf den Anschluss an den Schornstein und brennbare Materialien muss man die Bestimmungen der Regel UNI10683 einhalten. Der Schornsteinrohr muss von entzündlichen und wärmeempfindlichen Materialien durch eine passende Isolierung oder ein Luftzwischenraum entfernt sein. Es ist **VERBOTEN**, innerhalb des Schornsteinrohrs Anlagerohre oder Luftanleitungen durchgehen zu lassen **Abbildung 4**.

## SCHORNSTEIN

**Der Zug des Schornsteinrohres hängt von der Tauglichkeit des Schornsteines an.**

Wenn der Schornstein handwerklich gebaut ist, muss der Ausgangsquerschnitt zwangsmäßig zwei Male größer als der Innenquerschnitt des Schornsteinrohrs sein (**Abbildung 5**).

Da er den Firstträger immer überschreiten muss, muss der Schornstein das Abblasen auch dann sichern, wenn es Wind gibt (**Abbildung 6**).

Der Schornstein muss mit folgenden Anforderungen übereinstimmen:

- Er muss einen zum Kaminquerschnitt äquivalenten Innenquerschnitt haben.
- Er muss einen anwendbaren Ausgangsquerschnitt haben, der doppelt so groß wie der Innenquerschnitt des Schornsteinrohrs ist.
- Er muss derart aufgebaut sein, dass Regen, Schnee und allerlei Fremdkörper ins Schornsteinrohr nicht durchdringen können.
- Er muss einfach zu prüfen sein, im Rahmen von etwaigen Wartungs- und Reinigungsvorgängen.

## VERBINDUNG ZUM SCHORNSTEINROHR.

Die Verbindung zum Schornsteinrohr ist mit festen Rohren muss sämtlichen geltenden und vom Gesetz vorgesehenen Normen und Vorschriften entsprechen.



**Die Anwendung von Schläuchen aus Metall oder Asbestfaserstoff ist VERBOTEN, da sie die Sicherheit der Verbindung selbst gefährden, da sie dazu neigen, Reißen oder Zerbrechen aufzuweisen, welche Abgasverluste verursachen.**

Das Abgasabzugrohr ist dicht am Schornsteinrohr zu befestigen und kann eine Maximalneigung von 45° haben, um übertriebene Ablagerungen von während der Anfangsanfeuerungsphasen erzeugtem Kondensat und/oder übertriebene Griffgigkeitsfähigkeit von Ruß zu vermeiden. Außerdem vermeidet es die Abbremsung der ausströmenden Abgase.

Die Nichtdichtheit der Verbindung kann Störungen bei der Ausrüstung verursachen.

**Der Innendurchmesser des Verbindungsrohrs muss mit dem Außendurchmesser des** Abgasabzugverbindungsstückes der Ausrüstung übereinstimmen. Das wird von den Rohren mit Ausführung laut DIN 1298 gewährleistet.

**Der Unterdruck des Kamins (ZUG) muss mindestens** (siehe Kap. TECHNISCHE PROTOKOLLE) . Die Messung muss immer bei warmer Ausrüstung stattfinden (Nennwärmeleistung).

Wenn der Unterdruck 17 Pascal (=1.7 mm Wassersäule) überschreitet, ist es notwendig, ihn durch die Installation eines zusätzlichen Zugreglers zu verringern (Drosselklappe).



**WICHTIG: Bei Anwendung von Metallrohre ist es zwangsmäßig, dass die Rohre mit zweckmäßigen Materialien isoliert sind (Verkleidungen aus isolierender Faser bis 600°C Wärmebeständig), um Beschädigungen der Mauern oder der Gegenhaube zu vermeiden.**

Vor der Stellung des Einsatzes im schon vorhandenen Schornstein ist es notwendig, das obere Innenteil des Schornsteines mit (zweckmäßig vorgebohrtem) Blech oder mit einem anderen feuerfesten Material zu verriegeln, das ohne Schaden eine sehr hohe Temperatur bestehen kann. (siehe **Abbildung 7** Bez. **1 INSERTI - Abbildung 13**).

## LUFT FÜR DIE VERBRENNUNG

Es ist notwendig, dass der Raum zwischen dem oberen Teil, der Seiten der Ausrüstung und dem Haubenablenkblech aus feuerfestem Material (das den Sockel des Schornsteinrohres verriegelt) ständig belüftet wird. Aus diesem Grund ist es notwendig, einen Lufteinlass vom unten (Einlass von frischer Luft) und einen hohen Luftaustritt (Austritt von warmer Luft) zu sichern.

Jede dieser Öffnungen muss frei und nichtverstopfbar sein, mit einer Mindestoberfläche von 3 dm<sup>2</sup> (Zum Beispiel: Gitter von 30 x 10 cm).

### Demzufolge wird man folgende Ziele erreichen:

- eine größere Sicherheit
- Zuwachs der vom Luftumlauf um die Ausrüstung erzeugte Wärme
- einen optimalen Betrieb



**Das Wärmeentlüftungsgitter **Abbildung 7** Bez. 6)** wird auf den Oberteil des Haubenablenkblech angelegt (20 cm von der Zimmerdecke entfernt) Dieses Gitter muss immer angelegt werden, damit die gehäufte Wärme im Haubenablenkblechs (Überdruck) in das Raum austreten kann.

## BELÜFTUNG DER INSTALLATIONSÄUME

Da diese Heizungsgeräte ihre Verbrennungsluft aus dem Installationsraum erhalten, ist es **VERBINDLICH**, dass in diesen Raum eine ausreichende Luftmenge zugeführt wird. Im Falle von hermetisch dichten Fenstern und Türen (z.B. nach dem Kriterium der Energieersparnis gebaute Häuser) ist es möglich, dass der Eintritt von Frischluft nicht mehr gesichert ist, was den Zug des Geräts, Ihr Wohlbefinden und Ihre Sicherheit beeinträchtigt.

**WICHTIG:** Um eine bessere Raumsauerstoffanreicherung zu haben, kann die Verbrennungsluft durch die Verbindung an die äussere Abluft direkt von außen entnommen werden durch einem Verbindungsstück zum Schlauch für die äußere Verbrennungsluft ausgestattet. Das Verbindungsrohr muss glatt sein und einen Durchmesser von **Abbildung 11** haben. Es darf eine Länge von höchstens 4 m haben und nicht mehr als 3 Krümmungen aufweisen. Wenn das Rohr direkt nach außen angeschlossen wird, muss es über einen entsprechenden Windschutz verfügen.

Um den guten Betrieb der Ausrüstung zu gewährleisten, ist es **VERBINDLICH**, dass es in den Aufstellungsraum ausreichende Luft für die Verbrennung und die Wiedersauerstoffanreicherung des Raumes selbst zugeführt wird. Das bedeutet, dass es möglich sein muss, dass die Luft für die Verbrennung durch zweckmäßige mit dem Außen kommunizierende Öffnungen auch bei geschlossenen Fenstern und Türen umlaufen kann.

Die Luftzuleitungen müssen folgende Anforderungen erfüllen:

- sie müssen durch Roste, Metallgitter usw. geschützt sein, ohne dass dadurch der freie Lüftungsquerschnitt reduziert wird;
- sie müssen so ausgeführt sein, dass die Wartungsarbeiten möglich sind;
- sie müssen so angeordnet sein, dass sie nicht verstopfen können;
- Die Abzugshauben, die im selben Raum wo das Gerät installiert ist, können die Funktion des Gerätes negativ beeinflussen (bis hin zum Rauchaustritt in die Wohnräume trotz geschlossener Feuerraumtüer). Daher dürfen keinen Umstände gleichzeitig mit dem Gerät betrieben werden.

Der Zustrom von sauberer und nicht verunreinigter Luft kann auch aus einem am Installationsraum angrenzenden Raum erfolgen (indirekte Belüftung), sofern diese Zufuhr frei über permanente Öffnungen stattfindet, die nach außen führen.

Der angrenzende Raum darf nicht als Garage oder Lager für brennbare Stoffe benutzt werden, noch für Tätigkeiten, die Brandgefahr mit sich bringen, oder als Bad, Schlafzimmer oder Gemeinschaftsraum des Gebäudes.

Die Belüftung gilt als ausreichend, wenn der Raum Luftzuleitungen entsprechend der Tabelle aufweist:

Gerätekategorie	Bezugsnorm	Prozentanteil des freien Öffnungsquerschnitts hinsichtlich des Rauchgasauslassquerschnitts des Geräts	Freier Mindestöffnungswert der Belüftungsleitung
Kamine	UNI EN 13229	50%	200 cm <sup>2</sup>
Öfen	UNI EN 13240	50%	100 cm <sup>2</sup>
Küchenherde	UNI EN 12815	50%	100 cm <sup>2</sup>



Die Installation in Räumen mit Brandgefahr ist verboten. Außerdem verboten ist die Installation in Räumen für Wohnzwecke in denen der vor Ort gemessene Unterdruck zwischen Außen- und Innenraum größer als 4 Pa - Bezug für Italien gemäß Norm UNI 10683.

Sämtliche Gesetze und Vorschriften, die auf Landes-, Regional-, Provinz- und Gemeindeebene in dem Land gelten, in dem das Gerät installiert wird, müssen eingehalten werden.

## LÜFTUNG HAUBE ODER ANLIEGENDEN RAUM

Unsere Produkts sind mit tangentialen Lüftern versehen, welche dafür geeignet sind, die Wärmeverteilung durch die Lüftung des einzelnen Aufstellungsraumes (siehe KAP. **LÜFTUNG – SCHON DABEI**).

Unsere Produkts können mit **OPTIONAL Gebläse Sätze** versehen werden (NO Inserto 50 - NO Inserto 80 High Pressure), die dafür geeignet sind, die Wärmeverteilung durch die Lüftung des einzelnen Aufstellungsraumes oder des naheliegenden Raumes zu verbessern.

Der Productt kann die geheizte Luft durch natürliche oder erzwungene Konvektion dank der Benutzung von einem zentrifugalem Lüfter verteilen (Optional), darum soll man während der Aufstellungsphase das Lüftungssystem oder das Konvektionssystem entscheiden, das zum



Benutzen ist. Die Verkleidung jedes Productt ist mit 2 Auslassen von 150 mm (15 cm) Durchmesser ausgestattet. Diese Auslassen ermöglichen die Verbindung zu feuerfesten Röhren.

- Die Wände oder die vorhandene Haube bohren, um den Durchgang und die Aufstellung der (feuerfesten) Schläuche als auch der dazugehörenden Mündstücken zu gewährleisten..
- Die Schläuche durch Schellen an den dazugehörenden Ringen und Mundstücken befestigen, nachdem man die Halbschnittstopfen entfernt hat (Siehe **Abbildung 10** Bez. ).
- Jeder Schlauch muss nicht länger als 1,5 für **A** r die natürliche Lüftung und 4 m für die Zwangslüftung sein. Jeder Schlauch soll mit Wärmeschutzstoff isoliert werden, um Geräuschentwicklung und Wärmestreuung zu vermeiden.
- Die Mundstücke sind an einer Höhe von mindestens 2 m vom Boden aufzustellen, um zu vermeiden, dass die warme austretende Luft gegen die Leuten stößt. Es ist darauf zu achten, dass nach den jeweiligen Landesbauordnungen der Abstand zu Konvektionsluftöffnungen eingehalten werden muss;
- Die Länge der Kanalröhre sollen die gleiche Länge haben, um zu vermeiden, dass die verteilte Luftmenge aus jedem Auslasse verschieden ist (Siehe **Abbildung 10**)
- Wenn der Raum zwischen der oberen Seite des Einsatzes und dem unteren Profil der Haube kleiner als 10 cm ist, wird es notwendig sein, eine Bohrung von etwa 30x40 cm an der Haube auszuführen, um die Befestigung der Schläuche zu gestatten.
- Der extra kit Gebläse wird rückwärts und unter des Gerätes angelegt (siehe **BEDIENUNGSANLEITUNG Lüftungsverbindung Und –** **Wartung Optional**). Für die Aufstellung des Kit Gebläse, ist es daher notwendig vorzusehen, einen unteren Raum, zugänglich für eventuelle zukünftige Wartung und mit einer ausreichenden Luftzufuhr.

**INSERTO 50V-p30 Crystal:** Per Man muss die unterliegende Halbschnitteile von dem Kamin wegnehmen, damit der natürliche Luftumlauf (Aufstiegsbewegung verursacht von der Erwärmung der selben Luft ) in dem Außenkörper des Kamins verbessert wird. (Siehe **Abbildung 10**).

## LÜFTUNGSVERBINDUNG



**Die Steuereinheit und die Anlage müssen von nach den geltenden Vorschriften zugelassenem Personal aufgestellt und verbunden werden** (siehe KAP. ALLGEMEINE HINWEISE).  
**ACHTUNG: die Steuereinheit und die Stromzuführung darf nicht in Kontakt mit warmen Teilen werden sein.**

Unsere Produkts sind mit tangentialen Lüftern versehen, welche dafür geeignet sind, die Wärmeverteilung durch die Lüftung des einzelnen Aufstellungsraumes (siehe kap. TECHNISCHE PROTOKOLLE).

Die Anfeuerung und die Einstellung werden durch eine standardgelieferte zweckmäßige Steuereinheit ausgeführt, die weit von direkten Wärmequellen aufzustellen ist.

Die Wahl des Einsatz-Modells anzuschließen ist innerhalb der Steuereinheit. Stellen Sie die Überbrückeklemme in der richtige Position **7** vor das Gerät in Betrieb zu setzen (siehe KAP. LÜFTUNG – SCHON DABEI).

**Diese Operation muss unbedingt ohne elektrische Stromversorgung durchgeführt werden.**

Unsere Produkts können mit OPTIONAL Gebläse Sätze versehen werden, die dafür geeignet sind, die Wärmeverteilung durch die Lüftung des einzelnen Aufstellungsraumes oder des naheliegenden Raumes zu verbessern (siehe KAP. LÜFTUNG HAUBE ODER ANLIEGENDEN RAUM).  
*Siehe siehe **BEDIENUNGSANLEITUNG Lüftungsverbindung Und –** **Wartung Optional für den Anschluss des Kit Gebläse.***

**VERBINDUNG:** Verbinden Sie den Zuführungskabel des Steuergehäuses mit einem bipolaren Schalter beim Beachten einen 3 mm Mindestabstand zwischen den Kontakten (Stromversorgung 230VWS 50 Hz - Die richtige Verbindung zur Beerdigungsanlage ist unentbehrlich).  
**Diese Operation muss unbedingt ohne elektrische Stromversorgung durchgeführt werden.**



**WARNUNG:** Die STEUERUNG muss durch das Netz gespeist werden und muss ein Leitungsdifferentialnetzschalter stromabwärts laut den geltenden Vorschriften haben. Der richtige Betrieb der Steuerung ist ausschließlich für den zweckmäßigen Motor gesichert, für den sie hergestellt worden ist. **Der Missbrauch befreit den Hersteller von jeder Verantwortung.**

## ZULÄSSIGE / UNZULÄSSIGE BRENNSTOFFE

Der zulässige Brennstoff ist Scheitholz. Es sind ausschließlich Klötze von trockenem Holz anzuwenden (Wassergehalt max. 20%). Man sollte maximal 2 oder 3 Scheitholz laden. Die Holzstücke sollten eine Länge von etwa 20-30 cm und einen Kreis von maximal 30-35 cm haben.  
**Das nichtgeharzte gepresste Scheitholz muss vorsichtig gebraucht werden, um für die Ausrüstung schädlichen Überheizungen zu vermeiden, da sie einen hohen Heizwert haben.**

Das als Brennstoff angewandte Holz muss einen Feuchtigkeitsgehalt unter 20% aufweisen und muss in einem trockenen Raum gelagert werden. Das feuchte Holz macht die Anfeuerung schwieriger, denn eine größere Menge von Energie notwendig ist, um das vorhandene Wasser verdampfen zu lassen. Der Feuchtigkeitsgehalt weist zudem den Nachteil auf, dass das Wasser bei der Temperatursenkung sich früher in der Feuerstelle, und demzufolge im Schornstein, kondensiert, was bedeutende Russablagerungen verursacht. Demzufolge besteht das mögliche Brandrisiko vom Ruß. Das frische Holz enthält etwa 60% von H<sub>2</sub>O, demzufolge ist sie dafür nicht geeignet, verbrennt zu werden. Solches Holz ist in einem trockenen und belüfteten Raum (zum Beispiel unter einem Schutzdach) für mindestens zwei Jahren vor der Anwendung zu lagern.  
**Unter anderen können folgende Stoffen nicht verbrannt werden: Kohle, Holzabschnitte, gefallene Stücke von Rinde und Tafeln, feuchtes Holz oder mit Lack behandeltes Holz, Kunststoffmaterialien; in diesem Fall verfällt die Garantie über die Ausrüstung.**  
Papier und Pappe dürfen ausschließlich für die Anfeuerung gebraucht werden.

**Die Verbrennung von Abfällen ist VERBOTEN;** außerdem würde dabei der Gerät und das Schornsteinrohr beschädigt werden, man würde die Gesundheit gefährden und die Nachbarn mit Geruchsbelästigung belasten.

Holz ist kein langandauerndes Brennmittel, aus diesem Grund ist ein kontinuierliches Heizen während der Nacht, nicht möglich.

Typ	kg/mc	kWh/kg Feuchtigkeit 20%
Buchen	750	4,0
Zerreichen	900	4,2
Ulme	640	4,1
Pappel	470	4,1
Laerche *	660	4,4
Rottanne *	450	4,5
Waldkiefer *	550	4,4

\* HARZIGE HOLZ NICHT GEEIGNET FÜR EINEN OFEN



**WICHTIG:** Die ständige und dauernde Verwendung von Aromatischölreichen Holz (Eukalyptus, Myrte etc.), wird eine schnelle Beschädigung (Abspaltung) der Gussteilen des Gerätes verursachen.

Die angegebenen technischen Daten wurden unter Verwendung von Klasse „A1“ Buchenholz nach UNI EN ISO 17225-5 und Luftfeuchtigkeit unter 20% erhalten. Die Verwendung von anderen Holzarten könnte spezifische Anpassungen erfordern und könnte das Erreichen von verschiedenen Leistungen führen.

## ANFEUERUNG

Es ist unvermeidlich, dass beim ersten Anfeuern (wegen der Nachtrockung des Klebstoffs in der Dichtschnur oder den Schutzlacken) ein unangenehmer Geruch entsteht, der nach kurzer Betriebsdauer verschwindet. Es muss in jedem Fall eine gute Belüftung des Raums gesichert sein.



Um das Feuer anzuzünden, wird es empfohlen, kleinen Holzleisten oder andere vermarktete Anfeuerungsmittel anzuwenden. **Die Anwendung aller flüssigen Stoffe, wie zum Beispiel Alkohol, Benzin, Erdöl und ähnliche, ist VERBOTEN.**

Die Primärluft vollkommen öffnen.

Wenn es zu brennen anfängt, kann man die Ausrüstung wieder laden, indem man langsam die Tür öffnet, so dass Rauchausströmungen vermieden werden. Man schließt die Primärluftschieber und man prüft die Verbrennung durch die Sekundärluft nach den Anweisungen von KAP. BESCHREIBUNG einstellen.



**Während dieser Arbeitsphase überwachen Sie das Gerät. Nie die Ausrüstung überladen** (siehe Kap. BESCHREIBUNG - Stundenverbrauch). **Zuviel Brennstoff und zuviel Luft für die Verbrennung können Überhitzung verursachen und demzufolge die Ausrüstung beschädigen. Nie die Ausrüstung einschalten, wenn es Brenngase im Raum gibt.**

Um eine richtige erste Anfeuerung der mit Lacken für hohe Temperaturen behandelten Produkte auszuführen, muss man Folgendes wissen:

- Die Baustoffe der betroffenen Produkte sind nicht homogen, da sie aus Teilen aus Gusseisen, Stahl, Feuerfeststein und Majolika bestehen.
- Der Körper des Produktes ist einer nicht homogenen Temperatur unterworfen: vom Gebiet zum Gebiet sind änderbare Temperaturen von 300 °C bis auf 500 °C zu bemessen;
- Während seiner Lebensdauer wird das Produkt an alternierenden Zyklen von Anfeuerungen und Löschungen, als auch an Perioden von intensivem Gebrauch und von vollkommenen Stillstands beim Saisonsänderung unterworfen.
- Bevor die neue Ausrüstung als gealtert bezeichnet werden kann, muss sie verschiedene Anfeuerungszyklen ausführen, um allen Baustoffen und dem Lack es zu gestatten, die verschiedenen elastischen Beanspruchungen zu beenden.
- In Detail, wird man anfangs die Emission von Gerüchen bemerken, die typisch für den einer bedeutenden Wärmebeanspruchung unterworfenen Metallen und für noch frischen Lack sind. Selbst wenn dieser Lack
- während des Aufbaus um 250 °C für einigen Stunden gekocht wird, muss er mehrmals und für eine bestimmte Zeitdauer eine Temperatur von 350 °C überschreiten, bevor er sich mit den Metalloberflächen vollkommen vermengt.

Daher ist es wichtig während der Anfeuerung folgende Tricks zu beachten:

1. Prüfen, dass eine große Lüfterneuerung im Aufstellraum der Ausrüstung gewährleistet ist;
2. Bei den ersten Anfeuerungen, den Feuerraum nicht übertrieben laden (etwa die Hälfte der im Handbuch angegebenen Menge) und das Produkt dauernd für mindestens 6-10 Stunden arbeiten lassen. Dabei müssen die Einstellvorrichtungen weniger geschlossen sein, als das, was in den Gebrauchsanweisungen angegeben ist.
3. Diesen Vorgang mindestens 4-5 Male oder mehr wiederholen - nach Ihrer Disponibilität;
4. Danach die Ausrüstung immer mehr laden (dabei auf jedem Fall die Anweisungen des Gebrauchshandbuches über das Höchstladen betrachten) und möglicherweise lange Anfeuerungszeiten ausführen. Es ist zu vermeiden, mindestens in dieser Anfangsphase, kurze Anfeuerungs-/Löschungszyklen auszuführen.
5. **Während die ersten Anfeuerungen sollte kein Gegenstand am Ofen und vor allem an den lackierten Flächen gelehnt werden. Die lackierten Flächen müssen während der Produkt nicht berührt werden.**
6. Wenn das "Einfahren" überschritten ist, können Sie Ihr Produkt als der Motor eines Wagens anwenden - scharfe Hitzungen bei übertriebenen Laden sind zu vermeiden.



**Bitte erst nach einigen Tagen mit dem Verkleidungseinbau weitergehen, wenn man sicher ist, dass das Gerät korrekt funktioniert.**

**WARNUNG:** Bei der Konstruktion der Auskleidung, muss man eventuelle spätere Wartung der installierten elektrischen Komponenten (z.B. Gebläse, Temperaturlfühler,) und bei einem Hydraulischesystem, Vorrichtungen der Wasserführenden Geräte bedenken.

## EMISSIONSARMES ANFEUERN

Die rauchlose Verbrennung ist eine Anfeuerungsmethode, womit die Schadstoffemissionen erheblich gesenkt werden. Das Holz brennt dabei schrittweise von oben nach unten ab, auf diese Weise läuft der Verbrennungsprozess langsamer ab und kann besser kontrolliert werden. Die entstehenden Gase strömen durch die heiße Flamme und verbrennen fast vollständig.

Legen Sie die Holzscheite in ausreichendem Abstand voneinander wie abgebildet in den Feuerraum, wie in der **Abbildung 9** abgebildet. Ordnen Sie die dickeren Holzscheite unten und die dünneren oben, bzw. in schmalen und hohen Brennkammern stehend an. Platzieren Sie das Anfeuermodul oben auf den Brennholzstapel, die ersten Scheite des Moduls im rechten Winkel zum Stapel.

**Anfeuermodul.** Dieses Anfeuermodul ersetzt Papier oder Karton.

Sie brauchen vier 20 cm lange Holzscheite mit einem Querschnitt von 3 x 3 cm **Abbildung 9**. Setzen Sie die vier Anfeuerscheite kreuzweise und quer zum Brennholzstapel auf denselben. In die Mitte des Moduls legen Sie die Anzündhilfe, wie zum Beispiel wachsgetränkte Holzwolke. Ein Streichholz genügt, um das Feuer anzufachen.

Es kann auch dünneres Anfeuerholz verwendet werden: in diesem Fall sind mehr Scheite erforderlich.

Lassen Sie die Abgasklappe und den Verbrennungsluftregler offen (**1A - 2A**). Lassen Sie den Verbrennungsluftregler nach dem Anfeuern in der auf der Abbildung dargestellten Position.

### WICHTIG:

- Legen Sie zwischen zwei vollständigen Füllungen kein Holz nach.
- Drosseln Sie das Feuer nicht durch Schließen der Luftklappen.
- Durch die regelmäßige Reinigung durch einen Schornsteinfeger wird die Feinstaubemission reduziert.

Diese Angaben stammen von **HOLZENERGIE SCHWEIZ** [www.energia-legno.ch](http://www.energia-legno.ch)

## NORMALER BETRIEB

**Nachdem man die Einstellvorrichtung des Abgasventils richtig gestellt hat (vorzugsweise geschlossen), die angegebene stündliche Holzladung laden, und dabei Überladungen vermeiden, welche anomale Beanspruchungen und Verformungen verursachen.** Man darf immer den **Ausrüstung** mit geschlossener Tür benutzen, um die Überhitzungsschaden zu vermeiden (Schmiedeeffekt). **Die Missachtung dieser Regel verursacht den Verfall der Garantie.**

Mit den auf der Vorderseite der Ausrüstung gestellten Einstellvorrichtungen wird die Wärmeabgabe der Ausrüstung selbst eingestellt.

Die Einstellvorrichtungen müssen nach dem Heizgrad geöffnet werden. Die beste Verbrennung (mit minimalen Emissionen) wird erzielt, wenn bei der Holzladung, das Großteil der Luft für die Verbrennung durch die Sekundärlufteinstellvorrichtung durchläuft.



**Der Ofen darf nie überladen werden.**

**Zu viel Brennstoff und zu viel Verbrennungsluft können zur Überhitzung führen und daher den Ofen beschädigen. Durch Überhitzen verursachte Schäden sind nicht durch die Garantie gedeckt.**

Der Ofen muss daher immer bei geschlossener (heruntergeschobener) Tür betrieben werden, um Funkenflug zu vermeiden. Die Regelung der Einstellvorrichtungen, welche für die Erzielung der Nennwärmeleistung mit einem Unterdruck am Schornstein von Pascal (siehe Kap. TECHNISCHE PROTOKOLLE) notwendig ist, ist die folgende: siehe Kap. TECHNISCHE BESCHREIBUNG.

Definition: Gerät gemäß EN 13229, Zeitbrandfeuerstätte.

Neben der Einstellung der Luft für die Verbrennung, die Verbrennungsintensität und demzufolge die Wärmeleistung Ihrer Ausrüstung ist vom Schornstein beeinflusst. Ein guter Schornsteinzug erfordert eine verringerte Einstellung der Luft für die Verbrennung, während ein dürftiger Zug erfordert mehr eine präzise Einstellung der Luft für die Verbrennung.

Um die gute Verbrennung zu prüfen, kontrollieren, ob der vom Schornstein herausströmende Rauch durchsichtig ist.

Wenn der Rauch weiß ist, bedeutet das, dass die Ausrüstung falsch eingestellt ist, oder dass das Holz zu nass ist; Wenn dagegen der Rauch grau oder schwarz ist, bedeutet das, dass die Verbrennung nicht vollkommen ist (eine größere Menge von Sekundärluft ist notwendig).



**ACHTUNG:** Wird Brennstoff auf die Glut gelegt, wenn keine Flamme vorhanden ist, könnte dies zu einer verstärkten Rauchentwicklung führen. Sollte dies passieren, könnte sich ein explosives Gas-Luft-Gemisch bilden und im Extremfall könnte dies eine Explosion nach sich ziehen. Aus Gründen der Sicherheit empfiehlt es sich, eine erneute Zündung durchzuführen und dazu kleine Holzleisten zu verwenden.

## BETRIEB IN DEN ÜBERGANGSPERIODEN.

Während der Übergangszeit, d. h. bei höheren Außentemperaturen, kann es bei plötzlichem Temperaturanstieg zu Störungen des Schornsteineinzugs kommen, sodass die Abgase nicht vollständig abgezogen werden. Die Abgase treten nicht mehr vollständig aus (intensiver Gasgeruch). In diesem Fall, das Gitter öfter schütteln und die Luft für die Verbrennung erhöhen. Legen Sie dann eine geringere Brennstoffmenge nach und sorgen Sie dafür, dass diese schneller (mit Flammentwicklung) abbrennt und dadurch der Schornsteinzug stabilisiert wird.



Kontrollieren Sie schließlich, ob alle Reinigungsöffnungen und die Kaminanschlüsse dicht sind. **Im Zweifelsfall verzichten Sie auf den Betrieb des Kaminofens.**

## WARTUNG UND PFLEGE

### DIE ANWEISUNGEN IMMER IN GRÖSSTMÖGLICHER SICHERHEIT AUSFÜHREN!

- Sicherstellen, dass der Stecker der Stromversorgung herausgezogen ist (wenn anwesend).
- Alle Bauteile des Wärmegenerators müssen abgekühlt sein.
- Die Asche muss vollständig kalt sein.
- Im Raum muss während der Reinigung des Geräts eine ausreichende Luftzirkulation gewährleistet sein.
- Eine schlechte Reinigung beeinträchtigt die ordnungsgemäße Funktionsweise und die Sicherheit!

## REGELMÄSSIGE REINIGUNG DURCH DEN BENUTZER

Die regelmäßigen Reinigungsvorgänge müssen gemäß dem vorliegenden Gebrauchs- und Wartungshandbuch sorgfältig ausgeführt werden, nachdem die in diesem angegebenen Anweisungen, Prozeduren und Zeitabstände gelesen wurden.

Der Außenlufteinlass mindestens einmal im Jahr prüfen, und ihn reinigen. Der Schornstein muss regelmäßig vom Schornsteinfeger gekehrt werden. Lassen sie von Ihrem gewöhnlichen Schornsteinfeger die ordnungsgemäße Installation des Geräts und die Verbindung mit dem Schornstein und der Belüftung überprüfen.



**WICHTIG: DIE WARTUNG UND PFLEGE MUSS AUSSCHLIESSLICH BEI KALTER AUSTRÜSTUNG AUSGEFÜHRT WERDEN.** Es dürfen ausschließlich Ersatzteile benutzt werden, die ausdrücklich von der **La NORDICA S.p.A.** genehmigt wurden. Falls nötig, wenden Sie sich an einen unserer spezialisierten Händler.  
**AN DEM GERÄT DÜRFEN KEINE VERÄNDERUNGEN Vorgenommen werden!**

## REINIGUNG DES GLASES

Über einen spezifischen Sekundärlufteingang wird der Verschmutzen der Scheibe sehr verzögert, kann aber bei Festbrennstoffen (überhaupt mit feuchtem Holz) nie ausgeschlossen werden und stellt keinen Mangel dar!

Richtiges Anzünden, geeignete Brennstoffe/Brennstoffmengen und richtige Sekundär- Schiebereinstellung sowie ausreichender Schornsteinzug/Verbrennungsluftversorgung sind für die optimale Funktion des Ofens maßgeblich und für die Glassauberkeit unerlässlich.



**WICHTIG: Die Glasreinigung ist nur und ausschließlich bei kühler Ausrüstung auszuführen, um die Explosion des Glases selbst zu vermeiden.** Für die Reinigung können spezifische Produkte verbraucht werden, oder mit einem befeuchteten in der Asche eingetauchten Zeitungspapierball das Glas reinigen. **Keine Tücher und scheuernde oder chemisch aggressive Mittel verwenden.**

Das richtige Anfeuern, die Verwendung der geeigneten Art und Menge an Brennstoff, die korrekte Einstellung des Sekundärluftreglers, der ausreichende Kaminzug und das Vorhandensein von Verbrennungsluft sind für eine optimale Funktionsweise des Produkte und für die Glassauberkeit unerlässlich.



**BRECHEN VON GLÄSER: Die Gläser sind aus Keramikglas und deswegen bis 750°C wärmebeständig Sie sind nicht für Thermischenschock anfällig. Das Brechen kann nur von Mechanischenschock verursacht werden (Stöße, starke Schließung der Tür etc.). Das Ersatzteil ist daher nicht auf Garantie.**

## REINIGUNG DES ASCHENKASTENS

Alle Ausrüstungen haben ein Feuerstellgitter und einen Aschenkasten für die Aschensammlung.

Es wird empfohlen, periodisch den Aschenkasten zu entleeren, als auch zu vermeiden, dass er vollkommen voll wird, um das Gitter nicht überzuheizen. Außerdem wird es empfohlen, immer 3-4 cm von Asche in der Feuerstelle zu lassen.



**VORSICHT: Die von der Feuerstelle entfernten Aschen sind in einem Behälter aus feuerfestem Material mit einem dichten Deckel aufzubewahren. Der Behälter ist auf einem feuerfesten Boden weit von brennbaren Stoffen bis zur vollkommenen Löschung der Aschen zu stellen.**

## REINIGUNG DES SCHORNSTEINROHRES

Das richtige Anfeuern, die Verwendung der geeigneten Art und Menge an Brennstoff, die korrekte Einstellung des Sekundärluftreglers, der ausreichende Kaminzug und das Vorhandensein von Verbrennungsluft sind für eine optimale Funktionsweise des Produkte und für die Glassauberkeit unerlässlich.

**Die Ausrüstung sollte mindestens einmal im Jahr oder jedes Mal,** dass es notwendig ist (z.B. wenn das Gerät nicht gut und leistungsschwach funktioniert), vollkommen gereinigt werden. Eine übertriebene Ablagerung von Ruß kann Störungen bei Abgasabzug und Brand im Schornsteinrohr verursachen.



**Die Reinigung muss ausschließlich bei kalter Ausrüstung ausgeführt werden.** Dieser Vorgang sollte von einem Schornsteinfeger ausgeführt werden, der gleichzeitig eine Durchsicht ausführen kann.

Während der Reinigung sind von der Ausrüstung der Aschenkasten, das Gitter, die bewegliche Rückseite und das Abgasablenkblech zu entfernen, um den Russfall zu vereinfachen.

Um das Ablenkblech herauszuziehen, reicht es aus, es von hinten zu heben und von vorne herauszuziehen.

Nach der Reinigung ist das Ablenkblech in seinem Sitz wiederzustellen (**Abbildung 12**).



**VORSICHT: Der Mangel an Ablenkblech verursacht eine große Unterdruck, und demzufolge eine zu schnelle Verbrennung, einen übertriebenen Holzverbrauch mit dazugehöriger Überhitzung der Ausrüstung.**

## SOMMERPAUSE

Nachdem die Feuerstelle, der Kamin und der Schornstein gereinigt und dabei alle Aschenreste und sonstigen Rückstände entfernt worden sind, alle Feuerraumtüren und Luftschieber schließen. Falls das Gerät vom Schornstein getrennt wird, muß die Öffnung im Schornstein geschlossen werden, damit andere am gleichen Schornstein angeschlossene Feuerstätte weiter funktionieren können.

Der Schornstein sollte mindestens einmal jährlich gereinigt werden; dabei ist stets auch der Zustand der Dichtungen zu überprüfen. Nur wenn die Dichtungen unversehrt sind, können sie eine einwandfreie Funktion des Geräts gewährleisten!

Die Dichtungen sollten daher ersetzt werden, sobald sie nicht mehr einwandfrei sind, d.h. nicht mehr dicht am Ofen anliegen.



Sollte der Raum, in dem der Ofen aufgestellt ist, feucht sein, so sind entsprechende feuchtigkeitsabsorbierende Salze in den Feuerraum zu geben. Die Gusseisenteile im Ofen sollten mit neutraler Vaseline geschützt werden, wenn deren Aussehen über lange Zeit in unveränderter Schönheit erhalten bleiben soll.

## ORDENTLICHE WARTUNG, DIE VON ZUGELASSENEN TECHNIKERN AUSGEFÜHRT WIRD

**Die ordentliche Wartung muss mindestens einmal im Jahr ausgeführt werden.**

Der Generator benötigt durch die Verwendung von Holz als Brennstoff einen jährlichen Wartungseingriff, der von einem **zugelassenen Techniker unter ausschließlicher Verwendung von Original-Ersatzteilen** ausgeführt werden muss.

Die Nichtbeachtung kann die Sicherheit des Geräts beeinträchtigen und das Recht auf Garantie verfallen lassen.

Mit der Beachtung der Häufigkeit der Reinigungen, die im Gebrauchs- und Wartungshandbuch beschrieben sind und vom Benutzer ausgeführt werden müssen, werden im Laufe der Zeit eine korrekte Verbrennung des Generators gewährleistet und eventuelle Störungen und/oder Fehlfunktionen vermieden, die weitere Eingriffe durch einen Techniker erfordern könnten. Die Anfragen auf ordentliche Wartungseingriffe fallen nicht unter die Garantie des Produkts.

## DICHTUNGEN

Die Dichtungen gewährleisten die hermetische Dichtheit des Ofens und folglich dessen einwandfreien Betrieb.

Es ist notwendig, dass diese regelmäßig kontrolliert werden: Im Fall von Verschleiß oder Beschädigung ist es notwendig, sie umgehend zu ersetzen. Diese Arbeiten sind von einem zugelassenen Techniker auszuführen.

## ANSCHLUSS AN DEN SCHORNSTEIN

Jährlich oder jedenfalls immer, wenn sich die Notwendigkeit ergibt, die zum Schornstein führende Rohrleitung absaugen und reinigen. Wenn waagrechte Abschnitte vorhanden sind, müssen die Rückstände entfernt werden, bevor diese den Durchgang der Rauchgase verstopfen.

## FESTSTELLUNG DER WÄRMELEISTUNG

Es gibt keine absolute Regel, welche die Berechnung der richtigen notwendigen Heizleistung gestattet. Diese Leistung hängt vom Raum an, der zu heizen ist, aber sie wird stark von der Isolierung beeinflusst. Durchschnittlich beträgt die für ein zweckmäßig isoliertes Zimmer notwendige Heizleistung **30 kcal/h per m<sup>3</sup>** (mit einer Außentemperatur von 0 °C).

**Da 1 kW 860 kcal/h entspricht**, können wir einen Wert von **35 W/m<sup>3</sup>** annehmen.

Nehmen wir an, dass man einen Raum von 150 m<sup>3</sup> (10 x 6 x 2,5 m) in einer isolierten Wohnung heizen will, so sind 150 m<sup>3</sup> x 35 W/m<sup>3</sup> = 5250 W oder 5,25 kW notwendig. Als Hauptheizung reicht demzufolge einen Ofen von 8 kW aus.

Kraftstoff	Einheit	Verbrennungsidentifikation		Erforderte Menge im Verhältnis zu 1 kg von trockenem Holz
		kcal/h	kW	
Trockenes Holz (15 % Feuchtigkeit)	kg	3600	4.2	1,00
Nasses Holz (50 % Feuchtigkeit)	kg	1850	2.2	1,95
Briketts aus Holz	kg	4000	5.0	0,84
Briketts aus Holz	kg	4800	5.6	0,75
Normaler Anthrazit	kg	7700	8.9	0,47
Koks	kg	6780	7.9	0,53
Naturalgas	m <sup>3</sup>	7800	9.1	0,46
Naphtha	L	8500	9.9	0,42
Elektrizität	kW/h	860	1.0	4,19

# GARANTIEBEDINGUNGEN

**1.** Für alle Produkte gewährleistet die Firma La Nordica S.p.A. innerhalb der Europäischen Gemeinschaft eine Garantie von 24 Monaten ab Kaufdatum.

Das Kaufdatum muss durch ein steuerrechtlich gültiges Dokument des Verkäufers (Quittung, Rechnung oder Transportschein) belegt werden, aus dem das gekaufte Produkt, das Kaufdatum und die Lieferung ersichtlich sind.

**ACHTUNG: Diese Herstellergarantie ist kein Ersatz für die von den europäischen Normen zum Schutz der Endabnehmer vorgeschriebenen Garantien.**

Die Herstellergarantie beschränkt sich auf Italien und auf alle Gebiete der Europäischen Gemeinschaft, die vom technischen Kundendienstnetz des Herstellers gedeckt sind (nähere Informationen erhalten Sie über die Webseite [www.lanordica-extraflame.com](http://www.lanordica-extraflame.com))

Sie beschränkt sich außerdem auf das Land, indem der Verbraucher wohnhaft bzw. ansässig ist, unter der Bedingung, dass es sich um das gleiche Land handelt, in dem der Verkäufer des Produkts der Firma La Nordica S.p.A. seinen Rechts- bzw. Geschäftssitz hat.

Diese Bedingungen gelten nicht für den Fall, dass das Produkt zu gewerblichen, wirtschaftlichen oder Unternehmenszwecken benutzt wird. In diesen Fällen gilt die Garantie nur 12 Monate nach dem Verkaufsdatum.

## **GARANTIE FÜR ITALIEN**

Im Falle eines Fehlbetriebs des Produkts zu treffende Maßnahmen:

In der Betriebsanleitung prüfen, ob der Fehlbetrieb auf eine falsche Anwendung der Produktfunktionen zurückzuführen ist. Sicherstellen, dass der Defekt zu den Fehlern gehört, auf die sich die Garantie erstreckt. Andernfalls gehen die Reparaturkosten voll zu Lasten des Endabnehmers. Bei allen Anfragen an den technischen Kundendienst immer folgende Informationen mitteilen: - Fehlerbeschreibung - Gerätemodell - Genaue Adresse - Telefonnummer

## **GARANTIE FÜR EUROPA**

Im Falle eines Fehlbetriebs des Produkts zu treffende Maßnahmen:

In der Betriebsanleitung prüfen, ob der Fehlbetrieb auf eine falsche Anwendung der Produktfunktionen zurückzuführen ist. Sicherstellen, dass der Defekt zu den Fehlern gehört, auf die sich die Garantie erstreckt. Andernfalls gehen die Reparaturkosten voll zu Lasten des Endabnehmers. Beantragen Sie einen Eingriff des technischen Kundendienst oder bitten Sie um die Anlage der technischen Kundendienststelle Ihres Händlers. Teilen Sie bei allen Anfragen folgende Informationen mit: Fehlerbeschreibung, Gerätemodell, genaue Adresse und Telefonnummer.

**Für während der ersten 6 Monaten nach dem Verkauf des Produkts auftretende Konformitätsmängel hat der Endabnehmer Recht auf eine kostenlose Reparatur.**

**Vom 7. bis zum 24. Monat wird bei Feststellung eines Konformitätsmangels dem Endabnehmer nur die Anfahrsgebühr in Rechnung gestellt. Die Arbeitskosten und die Kosten für eventuelle Ersatzteile übernimmt weiterhin der Händler.**

**2.** Sollte der beanstandete Defekt auf externe Bedingungen bzw. Ereignisse zurückzuführen sein, die wir hier anhand einiger nicht erschöpfenden Beispiele auflisten, kann keine Garantie übernommen werden: ungenügende Leistung der Anlage; falsche Installation bzw. Wartung durch Personal, das nicht über die im Land des Wohnsitzes des Endabnehmers geltenden gesetzlichen Eigenschaften besitzt; Fahrlässigkeit; nicht vorschriftsmäßige Nutzung und mangelnde Pflege bzw. Nichtbeachtung von Bedienungsanleitung des Produkts, die Bestandteil des Verkaufsvertrags ist.

Ebenso kann keine Garantie übernommen werden, wenn die Mängel am Produkt nicht auf bestimmte Ursachen aufgrund von Produktionsfehlern zurückzuführen sind. Der Garantieanspruch erlischt, wenn die Fehler auf einen unwirksamen Rauchabzug im Sinne des im Land des Händlers geltenden Gesetzes zurückzuführen sind, wenn das Produkt nicht mit der notwendigen Sorgfalt behandelt wurde, bei versehentlichen Schäden, Transportschäden (Kratzer, Beulen usw.), wenn Reparaturen oder Eingriffe von Personen vorgenommen werden, die nicht ermächtigt sind oder wenn der Endabnehmer selber versucht, Reparaturen vorzunehmen.

Für folgendes Verbrauchsmaterial wird keine Garantie gewährt: Dichtungen, keramische oder gehärtete Scheiben, Gusseisenverkleidungen und -gitter, feuerfeste Materialien (z.B. Nordiker o. Ä.), lackierte Teile, verchromte oder vergoldete Teile, Majolika, Griffe, Kohlenbecken und entsprechende Bestandteile. Bei den Hydro-Produkten wird der Wärmeaustauscher nicht von der Garantie gedeckt, wenn nicht ein angemessener Kondensschutz-Kreislauf eingeplant wird, der eine Mindesttemperatur des Rücklaufs des Geräts von 55°C gewährleistet. Aus der Garantie ausgeschlossen sind ganz allgemein alle äußeren Komponenten des Produkts, auf die der Endabnehmer während des Einsatzes oder der Wartung direkt eingreifen kann, die einer Abnutzung bzw. Rostbildung ausgesetzt sind oder durch den Einsatz von aggressiven Reinigungsmitteln Flecken an den Stahlteilen aufweisen könnten.

Im Falle von fehlerhaften Angaben über Defekte, die bei der Prüfung durch einen autorisierten Fachmann festgestellt werden, wird der Eingriff voll zu Lasten des Endabnehmers gehen.

**3.** Sollte es nicht möglich sein, die Konformität durch die Reparatur des Produkts bzw. der Komponente wieder herzustellen, ist ein Ersatz erforderlich. Dies beeinflusst aber keinesfalls die Dauer der Garantie, deren Termin weiterhin ab Kaufdatum des ersetzten Produkts bzw. Teils gilt.

**4.** Die Firma La Nordica S.p.A. lehnt jede Verantwortung für etwaige Schäden ab, die, direkt oder indirekt, Personen, Tieren oder Gegenständen widerfahren könnten, welche auf die Nichtbeachtung aller in dieser Anleitung angeführten Anweisungen zurückzuführen sind und vor allem Hinweise in Sachen Installation, Gebrauch und Wartung des Geräts betreffen, die auch von unserer Webseite herunter geladen werden können.

5. Nicht von der Garantie gedeckt sind Eingriffe für die Eichung bzw. Einstellung des Produkts in Bezug auf die Art des Brennstoffs o. ä.
6. Wird das Produkt in einer der von der Firma La Nordica S.p.A. autorisierten Kundendienststellen repariert und im Falle eines Ersatzes des Produkts, ist der Transport für den Endabnehmer kostenlos. Sollte der Fachmann imstande sein, das Produkt beim Sitz des Endabnehmers reparieren zu können, und sollte letzterer dies nicht zulassen, so gehend die Kosten für den Transport bis zur Reparaturwerkstatt und die Wiederausendung zu seinen Lasten.
7. Nach Ablauf der 24-monatigen Garantie gehen alle Reparaturingriffe voll zu Lasten des Endabnehmers.
8. Für eventuelle Streitfragen ist ausschließlich das Gericht am Rechtssitz der Firma La Nordica S.p.A. (Vicenza - Italien) zuständig.

#### **WEITERE ANMERKUNGEN**

- Nur vom Hersteller empfohlene Brennstoffe benutzen. Das Produkt darf nicht als Müllverbrennungsanlage missbraucht werden.
- Das Produkt nicht als Treppe oder Abstellfläche verwenden.
- Keine Wäsche zum Trocknen auf das Produkt legen. Wäscheständer oder ähnliche Gegenstände vom Produkt entfernt halten. Gefahr eines Brandausfalls und einer Beschädigung der Verkleidung.
- Der Endabnehmer trägt die ausschließliche Verantwortung für den unsachgemäßen Gebrauch des Produkts und entbindet somit den Hersteller jeglicher zivil- und strafrechtlichen Haftung.
- Jede Art des unsachgemäßen Eingriffs oder des nicht ermächtigten Austauschs durch nicht originale Bauteile des Produkts kann für die Unversehrtheit des Endabnehmers gefährlich sein und enthebt den Hersteller von jeder zivil- und strafrechtlichen Verantwortung.
- Der Großteil der Flächen des Produkts wird beim Betrieb sehr heiß (Tür, Handgriff, Glasscheibe, Rauchabgangsrohr usw.). Trägt man keine sachgemäße Schutzkleidung oder verfügt man nicht über entsprechende Schutzmittel, wie zum Beispiel hitzebeständige Handschuhe, muss der Kontakt mit diesen Flächen unbedingt vermieden werden.
- Der Betrieb des Produkts mit geöffneter Tür oder gebrochener Glasscheibe ist verboten.
- Der elektrische Anschluss des Produkts muss an eine Elektroanlage mit funktionstüchtigem Erdleiter erfolgen.
- Das Produkt bei Störungen oder schlechtem Betrieb abstellen.
- Das Produkt nicht mit Wasser waschen. Das Wasser könnte in das Gerät eindringen, hierbei die elektrischen Isolierungen schädigen und dadurch Stromschläge verursachen.
- Nicht vorschriftsmäßig erfolgte Installierungen bewirken einen Verfall der Produktgarantie. Gleiches gilt für nicht sachgemäßen Einsatz oder Wartung entsprechend der Vorgaben des Herstellers.

## BESEITIGUNG

### INFORMATIONEN FÜR DIE ENTSORGUNG VON ELEKTRISCHEN UND ELEKTRONISCHEN ALTGERÄTEN, DIE BATTERIEN UND AKKUS ENTHALTEN



Dieses Symbol auf dem Produkt, auf den Batterien, auf den Akkus, auf deren Verpackung oder in deren Unterlagen weist darauf hin, dass das Produkt und die Batterien oder Akkus am Ende ihrer Lebensdauer nicht zusammen mit dem normalen Hausmüll gesammelt, verwertet oder entsorgt werden dürfen.

Eine unsachgemäße Entsorgung von elektrischen und elektronischen Altgeräten, sowie von Batterien oder Akkus kann zur Freisetzung gefährlicher Stoffe im Produkt führen. Um mögliche Umwelt- oder Gesundheitsschäden zu vermeiden, wird der Benutzer aufgefordert, dieses Gerät bzw. die Batterien oder Akkus von anderen Abfallarten zu trennen und der kommunalen Sammelstelle zu übergeben. Außerdem ist es möglich, den Händler um die Rücknahme der elektrischen und elektronischen Altgeräte unter den in den nationalen Vorschriften zur Umsetzung der Richtlinie 2012/19/EU vorgesehenen Bedingungen zu bitten.

Die getrennte Sammlung und die ordnungsgemäße Verwertung von elektrischen und elektronischen Altgeräten, Batterien und Akkus fördert die Erhaltung der natürlichen Ressourcen, respektiert die Umwelt und gewährleistet den Schutz der Gesundheit.

Für weitere Informationen zur Sammlung von elektrischen und elektronischen Altgeräten, Batterien und Akkus wenden Sie sich bitte an die für die Erteilung von Genehmigungen zuständigen Kommunen oder Behörden.



## ! ATTENTION



**LES SURFACES PEUVENT DEVENIR TRÈS CHAUDES !  
UTILISER TOUJOURS DES GANTS DE PROTECTION !**

*Une énergie thermique est emprisonnée pendant la combustion et rend les surfaces, les portes, les poignées, les commandes, les vitres, le tuyau d'évacuation des fumées et éventuellement la partie antérieure de l'appareil considérablement chaudes.*

*Il ne faut pas toucher les éléments en question sans être muni de vêtements de protection (gants de protection fournis).*

*Il faut faire en sorte de bien expliquer ce danger aux enfants et de ne pas les faire approcher du foyer pendant le fonctionnement.*

## FR - TABLE DES MATIÈRES

<b>L'INSTALLATION.....</b>	<b>3</b>
<b>MISES EN GARDE.....</b>	<b>50</b>
<b>SÉCURITÉ .....</b>	<b>50</b>
<b>AVERTISSEMENTS GÉNÉRAUX .....</b>	<b>51</b>
<b>DÉCLARATION DE CONFORMITÉ DU CONSTRUCTEUR.....</b>	<b>51</b>
<b>RÉGLÉS POUR LA MISE EN PLACE .....</b>	<b>51</b>
<b>SÉCURITÉ CONTRE LES INCENDIES .....</b>	<b>52</b>
INTERVENTION RAPIDE .....	52
PROTECTION DES POUTRES .....	52
<b>DESCRIPTION .....</b>	<b>53</b>
<b>TUYAU D'ÉVACUATION.....</b>	<b>53</b>
TÉTÉ DE CHEMINÉE.....	54
CONNEXION AU TUYAU D'ÉVACUATION.....	54
AIR POUR LA COMBUSTION.....	54
VENTILATION ET AÉRATION DES PIÈCES POUR L'INSTALLATION.....	55
<b>VENTILATION HOTTE OU LOCAL ADJACENT .....</b>	<b>55</b>
<b>CONNEXION ET ENTRETIEN VENTILATION .....</b>	<b>56</b>
<b>COMBUSTIBLES ADMIS / NON ADMIS .....</b>	<b>56</b>
<b>ALLUMAGE.....</b>	<b>57</b>
ALLUMAGE À BASSES ÉMISSIONS .....	57
<b>FONCTIONNEMENT NORMAL.....</b>	<b>58</b>
FONCTIONNEMENT PENDANT LES PÉRIODES DE TRANSITION .....	58
<b>ENTRETIEN ET SOIN .....</b>	<b>59</b>
NETTOYAGE PÉRIODIQUE À LA CHARGE DE L'UTILISATEUR.....	59
NETTOYAGE DE LA VITRE.....	59
NETTOYAGE TIROIR DES CENDRES.....	59
NETTOYAGE DU TUYAU D'ÉVACUATION DE LA FUMÉE.....	59
ARRÊT PENDANT L'ÉTÉ .....	60
<b>ENTRETIEN ORDINAIRE EFFECTUÉ PAR LES TECHNICIENS AUTORISÉS .....</b>	<b>60</b>
JOINTS.....	60
RACCORDEMENT À LA CHEMINÉE.....	60
<b>DÉTERMINATION DE LA PUISSANCE THERMIQUE .....</b>	<b>60</b>
<b>CONDITIONS DE GARANTIE.....</b>	<b>61</b>
<b>ÉLIMINATION.....</b>	<b>63</b>
<b>VENTILATION DU SERIE.....</b>	<b>89</b>
<b>FICHE TECHNIQUE. ....</b>	<b>90</b>
<b>DIMENSIONS. ....</b>	<b>92</b>

*Nous vous remercions d'avoir choisi notre produit. Notre appareil est une solution de chauffage optimale née de la technologie la plus avancée avec une qualité de fabrication de très haut niveau et un design toujours actuel, pour vous faire profiter – en toute sécurité – de la merveilleuse sensation que procure la chaleur de la flamme.*

## MISES EN GARDE

Ce manuel d'instructions fait partie intégrante du produit : s'assurer qu'il soit toujours avec l'appareil, même en cas de cession à un autre propriétaire ou utilisateur, ou en cas de transfert à un autre emplacement. Si ce manuel devait être abîmé ou perdu, en demander un autre exemplaire au service technique le plus proche. Ce produit doit être réservé à l'usage pour lequel il a expressément été réalisé. Toute responsabilité contractuelle et extracontractuelle du fabricant, en cas de dommages causés à des personnes, animaux ou biens, dus à des erreurs d'installation, de réglage, d'entretien et d'utilisation incorrects, est exclue.

**L'installation doit être exécutée par du personnel qualifié et autorisé, qui assumera toute la responsabilité de l'installation définitive ainsi que du bon fonctionnement ultérieur du produit installé. Il faut respecter toutes les lois et réglementations nationales, régionales, provinciales et communales existant dans le pays où a été installé l'appareil, ainsi que les instructions contenues dans le présent manuel.**

**En cas de non respect de ces précautions, le fabricant n'assume aucune responsabilité.**

Après avoir enlevé l'emballage, s'assurer que le contenu est intact et qu'il ne manque rien. Le cas échéant, s'adresser au revendeur auprès duquel l'appareil a été acheté. Toutes les pièces électriques qui composent le produit et qui garantissent son bon fonctionnement, devront être remplacées par des pièces d'origine et uniquement par un Centre d'Assistance Technique agréé.

## SÉCURITÉ

- ◆ L'APPAREIL PEUT ÊTRE UTILISÉ PAR DES ENFANTS ÂGÉS DE PLUS DE 8 ANS ET PAR DES PERSONNES AUX CAPACITÉS PHYSIQUES, SENSORIELLES OU MENTALES RÉDUITES, SANS EXPÉRIENCE NI CONNAISSANCE NÉCESSAIRE, À CONDITION D'ÊTRE STRICTEMENT SURVEILLÉS OU BIEN SEULEMENT APRÈS AVOIR ÉTÉ INSTRUITS SUR LES CONDITIONS D'UTILISATION SÛRES DE L'APPAREIL ET EN AVOIR COMPRIS LES DANGERS INHÉRENTS. L'UTILISATION DU GÉNÉRATEUR PAR DES PERSONNES (Y COMPRIS LES ENFANTS) AYANT DES CAPACITÉS PHYSIQUES, SENSORIELLES ET MENTALES RÉDUITES, OU DES PERSONNES INEXPÉRIMENTÉES EST INTERDITE À MOINS QU'UNE PERSONNE RESPONSABLE DE LEUR SÉCURITÉ NE LES SURVEILLE ET LES INSTRUISE.
- ◆ LES ENFANTS DOIVENT ÊTRE CONTRÔLÉS POUR S'ASSURER QU'ILS NE JOUENT PAS AVEC L'APPAREIL.
- ◆ LE NETTOYAGE ET L'ENTRETIEN À LA CHARGE DE L'UTILISATEUR NE DOIVENT PAS ÊTRE EFFECTUÉS PAR DES ENFANTS NON SURVEILLÉS.
- ◆ NE PAS TOUCHER LE GÉNÉRATEUR NU-PIEDS OU AVEC D'AUTRES PARTIES DU CORPS MOUILLÉES OU HUMIDES.
- ◆ INTERDICTION DE TOUCHER AUX DISPOSITIFS DE SÉCURITÉ OU DE RÉGLAGE, SANS L'AUTORISATION OU LES INDICATIONS DU FABRICANT.
- ◆ NE PAS TIRER, DÉBRANCHER OU TORDRE LES CÂBLES ÉLECTRIQUES QUI SORTENT DU POÊLE, MÊME SI CELUI-CI N'EST PAS BRANCHÉ AU RÉSEAU D'ALIMENTATION ÉLECTRIQUE.
- ◆ IL EST RECOMMANDÉ DE POSITIONNER LE CÂBLE D'ALIMENTATION DE FAÇON À CE QU'IL N'ENTRE PAS EN CONTACT AVEC LES PARTIES CHAUDES DE L'APPAREIL.
- ◆ ÉVITER DE RÉDUIRE LES DIMENSIONS OU D'OBSTRUER LES OUVERTURES D'AÉRATION DE LA PIÈCE D'INSTALLATION. LES OUVERTURES D'AÉRATION SONT INDISPENSABLES POUR UNE COMBUSTION CORRECTE.
- ◆ NE PAS LAISSER LES ÉLÉMENTS DE L'EMBALLAGE À LA PORTÉE DES ENFANTS OU DE PERSONNES HANDICAPÉES, NON ASSISTÉS.
- ◆ LORSQUE L'APPAREIL EST EN ÉTAT DE MARCHE, LA PORTE DU FOYER DOIT TOUJOURS RESTER FERMÉE.
- ◆ QUAND L'APPAREIL FONCTIONNE, IL EST CHAUD AU TOUCHER, EN PARTICULIER TOUTES LES SURFACES EXTÉRIEURES ; IL EST DONC RECOMMANDÉ DE FAIRE ATTENTION.
- ◆ CONTRÔLER LA PRÉSENCE ÉVENTUELLE D'OBSTRUCTIONS AVANT D'ALLUMER UN APPAREIL APRÈS UNE LONGUE PÉRIODE D'INACTIVITÉ.

- ◆ LE GÉNÉRATEUR A ÉTÉ CONÇU POUR ÊTRE UTILISÉ DANS N'IMPORTE QUELLE CONDITION CLIMATIQUE. CEPENDANT, EN CAS DE CLIMAT PARTICULIÈREMENT DÉFAVORABLE (VENT FORT, GEL), LES SYSTÈMES DE SÉCURITÉ POURRAIENT SE DÉCLENCHER, PROVOQUANT AINSI L'ARRÊT DU GÉNÉRATEUR. SI CELA SE VÉRIFIE, CONTACTER LE SERVICE D'ASSISTANCE TECHNIQUE ET SURTOUT NE PAS DÉSACTIVER LES SYSTÈMES DE SÉCURITÉ.
- ◆ EN CAS D'INCENDIE DU CONDUIT DE FUMÉE, SE MUNIR D'EXTINCTEURS POUR ÉTOUFFER LES FLAMMES OU APPELER LES POMPIERS.
- ◆ CET APPAREIL NE DOIT PAS ÊTRE UTILISÉ COMME INCINÉRATEUR DE DÉCHETS.
- ◆ N'UTILISER AUCUN LIQUIDE INFLAMMABLE POUR L'ALLUMAGE
- ◆ LES FAÏENCES SONT DES PRODUITS ARTISANAUX ET EN TANT QUE TELS, ELLES PEUVENT PRÉSENTER DES MICRO-GRUMEUX, DES CRAQUELURES ET DES IMPERFECTIONS CHROMATIQUES. CES CARACTÉRISTIQUES EN DÉMONTRENT LA VALEUR. ÉTANT DONNÉ LEUR COEFFICIENT DE DILATATION DIFFÉRENT, L'ÉMAIL ET LA FAÏENCE PRODUISENT DES MICRO-FISSURES (CRAQUELURES) QUI TÉMOIGNENT DE LEUR AUTHENTICITÉ. POUR NETTOYER LES FAÏENCES, NOUS CONSEILLONS D'UTILISER UN CHIFFON DOUX ET SEC. SI UN DÉTERGENT OU DU LIQUIDE EST UTILISÉ, CE DERNIER POURRAIT PÉNÉTRER À L'INTÉRIEUR DES FISSURES ET LES METTRE EN ÉVIDENCE.

## AVERTISSEMENTS GÉNÉRAUX

**La responsabilité de La société La NORDICA S.p.A. se limite à la fourniture de l'appareil.**

Son installation doit être réalisée dans les règles de l'art, selon les présentes instructions et les règles de la profession, par du personnel qualifié, qui agit au nom de sociétés aptes à assumer l'entière responsabilité de l'ensemble de l'installation.

**La société La NORDICA S.p.A. n'est pas responsable du produit modifié sans autorisation et de l'utilisation de pièces de rechange non originales.**

Cet appareil n'est pas approprié pour l'utilisation par personne manquant d'expérience (enfants compris) ou avec capacités physiques, sensoriales et mentales réduites, sans la supervision et l'instruction d'une personne responsable de leur sécurité. Les enfants doivent être contrôlés afin qu'ils ne puissent pas jouer avec l'appareil. (EN 60335-2-102 / 7.12)

**IL EST OBLIGATOIRE de respecter les normes nationales et européennes, les dispositions locales ou en matière de législations dans le secteur de la construction ainsi que les réglementations anti-incendies.**



**L'APPAREIL NE PEUT PAS ÊTRE MODIFIÉ. La société La NORDICA S.p.A. n'assume aucune responsabilité en cas de non respect de ces précautions.**

## DÉCLARATION DE CONFORMITÉ DU CONSTRUCTEUR

Objet: **Absence d'amiante et de cadmium**

Nous déclarons que tous nos appareils sont assemblés avec des matériaux ne comportant pas de parties en amiante ou ses dérivés et que dans le matériau d'apport utilisé pour les soudures le cadmium n'est pas présent ni utilisé sous aucune forme que ce soit, comme il est prévu par la norme de référence.

Objet: **Règlement CE n. 1935/2004**

Nous déclarons que tous nos produits, les matériaux destinés à entrer en contact avec les aliments sont indiqués pour l'usage des aliments, conformément au Règlement CE cité à l'objet.

## RÉGLÉS POUR LA MISE EN PLACE

L'installation de l'appareil et des éléments auxiliaires relatifs à l'installation du chauffage, doit être conforme à toutes les Normes et aux Réglementations actuelles prévues par la Loi.

L'installation, les relatifs branchements de l'installation, la mise en service ainsi que le contrôle du correct fonctionnement doivent être scrupuleusement effectués par un personnel autorisé en respectant les instructions suivantes ainsi que les normes en vigueur (nationales, régionales, provinciales et municipales) présentes dans le pays où est installé l'appareil.

L'installation doit être effectuée par un personnel autorisé, qui remettra à l'acheteur une déclaration de conformité de l'installation, et qui assumera l'entière responsabilité de l'installation définitive et par conséquent du bon fonctionnement du produit installé.

On conseille de faire vérifier par votre habituel ramoneur de zone soit la connexion à la cheminée, soit le suffisant flux d'air pour la combustion dans le lieu d'installation.

Avant l'installation, effectuer les vérifications suivantes:

- S'assurer que la structure est en mesure de supporter le poids de votre appareil. Si la portée est insuffisante, adopter les mesures appropriées (par exemple une plate-forme pour distribuer le poids) pour augmenter la portée. La NORDICA S.p.A responsabilité se limite à la fourniture de l'appareil (voir chap. DESCRIPTION TECHNIQUE).
- S'assurer que le sol puisse supporter le poids de l'appareil et procéder à son isolation dans le cas où il serait construit en matériel inflammable (*DIMENSIONS SELON LA LÉGISLATION RÉGIONALE*).
- S'assurer que la pièce où sera installé l'appareil soit suffisamment ventilée
- Éviter d'installer l'appareil dans des locaux où se trouvent des conduits de ventilation collective, des hottes avec ou sans extracteur, des

appareils à gaz type B, des pompes de chaleur ou des appareils dont le fonctionnement simultané pourrait provoquer la dépression du local (réf. **Norme UNI 10683**)

- S'assurer que le tuyau d'évacuation de la fumée et les conduits auxquels sera raccordé l'appareil soient adéquats pour le fonctionnement de cet appareil. **Il n'est pas permis de raccorder plusieurs appareils à la même cheminée.**
- Le diamètre d'ouverture pour la connexion à la cheminée doit correspondre au moins avec le diamètre du tuyau de la fumée. L'ouverture devrait être dotée d'une connexion murale pour introduire le tuyau d'échappement et d'une rosace.
- Laisser toujours le **minimum** de vide d'air indiqué entre l'insert et les parois, selon les différents modèles (voir page INFORMATIONS MARQUAGE CE)
- Établir le type de ventilation (naturelle ou forcée) voir chapitre VENTILATION HOTTE OU LOCAL ADJACENT.
- A travers les pieds réglables et l'emploi d'un niveau, il faut s'assurer que l'appareil soit parfaitement à plat pour un correct glissement de la porte.

**Seulement après quelques jours de fonctionnement, quand on est sûr que l'appareil fonctionne correctement, on peut procéder avec la construction du revêtement esthétique.**

**AVERTISSEMENT** - Pour la construction du sol, il faut considérer éventuelles et successives entretiens des parties électriques installées (par ex. ventilateurs, sondes de température, etc.) et des dispositifs branchés au produit, là où il existe une installation hydraulique.



**AVERTISSEMENT - DANS LE CAS D'INSTALLATION D'INSERTS, L'ACCÈS AUX PARTIES INTERNES DE L'APPAREIL DOIT ÊTRE INTERDIT, ET DURANT L'EXTRACTION IL NE DOIT PAS ÊTRE POSSIBLE D'ACCÉDER AUX PARTIES SOUS TENSION. D'ÉVENTUELS CÂBLAGES COMME PAR EXEMPLE UN CÂBLE D'ALIMENTATION OU DES SONDES AMBIANTES DOIVENT ÊTRE PLACÉS DE FAÇON À NE PAS ÊTRE ENDOMMAGÉS DURANT LE MOUVEMENT DE L'INSERT ET À NE PAS ENTRER EN CONTACT AVEC DES PARTIES CHAUDES.**



**La société La NORDICA S.p.A. décline toute responsabilité pour les dommages aux choses et/ou personnes provoqués par la mise en place. En outre elle n'est pas responsable du produit modifié sans son autorisation et même pas de l'utilisation de pièces de rechange non originales.**

Le ramoneur habituel de votre zone doit être informé de la mise en place de la cuisinière thermique pour qu'il puisse en contrôler la juste connexion au conduit de fumée et le degré d'efficacité de ce dernier.

## SÉCURITÉ CONTRE LES INCENDIES

En installant le produit, il faut respecter les mesures de sécurité suivantes:

- Pour assurer une isolation thermique suffisante, respecter la distance minimale de sécurité entre l'appareil et les éléments de construction et objets inflammables et sensibles à la chaleur (voir DÉCLARATION DE PERFORMANCE - **Figure 7 - A..** ). **Toutes les distances minimales de sécurité sont indiquées sur l'étiquette du produit et il NE FAUT PAS aller au-dessous des valeurs indiquées.**
- Devant la porte du foyer, dans la zone de radiation de cette dernière, il ne doit y avoir aucun objet ou matériau de construction inflammable et sensible à la chaleur à moins de ... **Figure 7 - A..** de distance. Cette distance peut être réduite à 40 cm si l'on installe une protection, rétro ventilée et résistante à la chaleur devant toute la composante à protéger.
- Si le produit est installé sur un sol de matériau inflammable, il faut pourvoir une base ignifuge. **Les sols composés par matériaux inflammables**, comme moquette, parquet ou liège etc., **doivent être recouverts** par une couche de matériel non inflammable (dimensions selon les règlements régionaux, voir **Figure 1**).

L'appareil doit fonctionner exclusivement avec le tiroir pour cendres inséré. Les résidus solides de la combustion (cendres) doivent être ramassés dans un conteneur hermétique et résistant au feu. L'appareil ne doit jamais être allumé en présence d'émissions de gaz ou de vapeurs (par exemple colle pour linoléum, essence, etc.) Ne pas déposer de matériaux inflammables dans les proximités de l'appareil.



La combustion libère de l'énergie thermique qui provoque un échauffement considérable des surfaces, de la porte et de la vitre du foyer, des poignées des portes ou de commande, du conduit de fumée et éventuellement de la partie avant de l'appareil. Évitez de toucher ces éléments sans un habillement de protection adéquat ou sans accessoires (gants de protection contre la chaleur, dispositifs de commande). **Faites prendre conscience de ces dangers aux enfants et tenez-les éloignés du foyer pendant son fonctionnement. Avertir les enfants que l'appareil devient très chaud et qu'ils ne doivent pas le toucher.**

L'utilisation d'un combustible incorrect ou trop humide pourrait provoquer la formation de dépôts (créosote) dans le tuyau d'évacuation de la fumée avec risque d'incendie du dit tuyau.

## INTERVENTION RAPIDE

En cas d'incendie dans la connexion ou dans le conduit de fumée:

- Fermer la porte de remplissage et du tiroir à cendres.
- Fermer les clapets de l'air comburant.
- Éteindre à l'aide d'extincteurs à anhydride carbonique (CO<sub>2</sub> poussières).
- Demander l'intervention immédiate des Sapeurs Pompiers.

### NE PAS ÉTEINDRE LE FEU AVEC DES JETS D'EAU.

Quand le conduit de fumée cesse de brûler, le faire contrôler par un spécialiste pour localiser d'éventuelles fissures ou points perméables.

## PROTECTION DES POUTRES

Compte tenu du rayonnement du foyer, vous devez faire spécialement attention à la protection des poutres dans le projet de votre cheminée, tenez compte d'un côté de la proximité de la poutre depuis les façades externes du foyer, et de l'autre du rayonnement de la porte en vitre qui

normalement est très proche aux poutres mêmes. Il faut savoir qu'en tout cas, les façades internes ou inférieures de cette poutre en matériau combustible ne doivent pas être en contact avec températures supérieures aux 65 °C.

Dans la **Figure 2** on indique quelques exemples de solution.



**AVERTISSEMENT: On ne sera pas responsables pour un mauvais fonctionnement de l'installation non conforme aux prescriptions des présentes instructions ou de l'emploi de produits complémentaires non appropriés.**

## DESCRIPTION

L'appareil se compose d'une chambre en acier totalement soudée hermétiquement. Le foyer est entièrement revêtu de plaques individuelles en fonte et est réfractaire (NORDIKER). A l'intérieur se trouvent un dispositif de support de la grille et une grille plate, en fonte de grosse épaisseur, facilement amovibles.

Les appareils possèdent un circuit d'air intégré pour la récupération de la chaleur composé d'un carter, externe au corps de chauffe, en acier zingué. **L'appareil est un appareil à alimentation intermittente.**

L'appareil est équipé d'une porte panoramique en vitre céramique (résistante à des températures jusqu'à 700°C), qui permet une vue fascinante sur les flammes et en plus, empêche tout possible échappement d'étincelles et de fumée. Sous la grille de l'insert, se trouve un tiroir pour cendres facilement amovible.

ACCESSOIRES	TISONNIER	GANT	KIT VENTILATION 1318000	KIT air SECONDAIRE
INSERTO 50 Crystal	SÉRIES	SÉRIES	/	6016040 <b>EN OPTION</b>
INSERTO 50V Crystal BII	SÉRIES	SÉRIES	/	6016040 <b>EN OPTION</b>
INSERTO 50V p30 Crystal	SÉRIES	SÉRIES	/	6016040 SÉRIES
INSERTO 70 Crystal	SÉRIES	SÉRIES	<b>* EN OPTION</b>	6016041 <b>EN OPTION</b>
INSERTO 80 Crystal <b>EVO 2.0</b>	SÉRIES	SÉRIES	<b>* EN OPTION</b>	6016041 <b>EN OPTION</b>
INSERTO 80 Crystal <b>PRS</b>	SÉRIES	SÉRIES	<b>* EN OPTION</b>	6016041 <b>EN OPTION</b>
INSERTO 100 Crystal	SÉRIES	SÉRIES	<b>* EN OPTION</b>	6016041 <b>EN OPTION</b>

\* voir manuel d'instructions CONNEXION ET ENTRETIEN OPTIONNEL

Le chauffage du milieu ambiant se fait:

- par **convection**: Le passage de l'air à travers le manteau et la chape de revêtement du foyer libère de la chaleur dans le milieu ambiant.
- par **rayonnement**: à travers la vitre panoramique et le corps en acier on rayonne la chaleur dans l'environnement.

L'appareil est équipé de régulateurs pour l'air primaire et secondaire, qui permettent de régler l'air de combustion.

### 1A - Régulateur air PRIMAIRE (Figure 8)

Le régulateur (à gauche), situé sous la porte du foyer, permet de régler le passage de l'air à travers le tiroir des cendres et la grille en direction du combustible. L'air primaire est nécessaire au processus de combustion en phase d'allumage.

Pour ouvrir le passage de l'air primaire, il faut extraire (tirer) complètement le levier.

Il faut vider régulièrement le tiroir cendrier de façon à ce que les cendres ne puissent pas empêcher l'entrée de l'air primaire pour la combustion. L'air primaire permet également de maintenir le feu.

Pendant la combustion du bois, le régulateur de l'air primaire ne doit être ouvert qu'un peu puisque autrement le bois brûle trop rapidement et l'appareil pourrait se surchauffer (voir chapitre FONCTIONNEMENT NORMAL).

### 2A - Régulateur air SECONDAIRE (Figure 8)

Sous la porte du foyer (à droite) se trouve un régulateur de l'air secondaire.

Cette registre doit être ouverte (c'est-à-dire complètement insérée) en particuliers pour la combustion du bois de sorte que le carbone non brûlé puisse subir une post-combustion, augmentant ainsi le rendement et garantissant le nettoyage de la vitre (v. Chap. FONCTIONNEMENT NORMAL). **L'air SECONDAIRE peut être prise directement de l'extérieur** avec un flexible (ignifuge qui N'EST PAS fourni) (**Figure 11 - A**).

Le réglage des registres, nécessaire pour obtenir la performance calorifique nominale est le suivant:

	INSERTO 50 Crystal	INSERTO 50v Crystal BII	INSERTO 50v p30 Crystal	INSERTO 70 Crystal	INSERTO 80 Cry EVO 2.0	INSERTO 80 Cry PRS	INSERTO 100 Crystal
Consommation ( kg/h )	1,8	2,4	1,7	2,7	2,1	2,2	2,8
<b>Air PRIMAIRE</b>	FERMÉE	FERMÉE	FERMÉE	FERMÉE	FERMÉE	FERMÉE	FERMÉE
<b>Aire SECONDAIRE</b>	OUVERTE	OUVERTE	OUVERTE	OUVERTE	OUVERTE	OUVERTE	OUVERTE
<b>Air TERTIAIRE</b>	PRÉ CALIBRE	PRÉ CALIBRE	PRÉ CALIBRE	PRÉ CALIBRE	PRÉ CALIBRE	PRÉ CALIBRE	NO

## TUYAU D'EVACUATION

Conditions fondamentales pour un correct fonctionnement de l'appareil:

- la section interne doit être préférablement circulaire;
- être thermiquement isolé et imperméable et construit avec matériaux appropriés pour résister à la chaleur, aux produits de la combustion et aux éventuelles condenses;**
- être sans étranglements et avoir un parcours vertical avec déviations non supérieures à 45°;
- si déjà usé, il doit être propre;
- toutes les parties du conduit des fumées doivent pouvoir être inspectées;
- des ouvertures d'inspection doivent être prévues pour le nettoyage.
- respecter les données techniques du manuel d'instructions;

Si les tuyaux d'évacuation sont à section carrée ou rectangulaire les arêtes internes doivent être arrondies avec rayon non inférieur à 20 mm. Pour la section rectangulaire le rapport maximum entre les côtés doit être = 1,5.

Une section trop petite provoque une diminution du tirage. On conseille une hauteur minimale de 4 m.

On interdit car ils affectent le bon fonctionnement de l'appareil: fibrociment, acier galvanisé, surfaces internes rugueuses et poreuses. en **Figure 3** on indique quelques exemples de solution



**Les sections/longueurs du conduit de fumée indiquées dans le tableau des DONNEES TECHNIQUES sont des indications pour une installation correcte. La Norme EN13384-1 vaut pour toute installation avec dimensions différentes.**

Le tirage créé par votre tuyau d'évacuation doit être suffisant mais pas excessif.

Une section du tuyau d'évacuation trop importante peut présenter un volume trop grand à chauffer et donc provoquer des difficultés de fonctionnement de l'appareil; pour éviter cela il faut incuber le même au long de toute son hauteur. Une section trop petite provoque une diminution du tirage.



**ATTENTION:** en ce qui concerne la réalisation du branchement au conduit des fumées et les matériaux inflammables il faut se conformer à la Norme UNI10683. Le conduit de fumée doit être distancé des matérielles inflammables ou combustibles à travers une appropriée isolation or une interstice d'air.

Il est **INTERDIT** de faire passer intérieurement au conduit de fumée tuyaux d'installation ou canaux pour l'adduction d'air. Il est aussi interdit de créer des ouvertures, mobiles ou fixes pour la connexion d'autres appareils (**Figure 4**).

## TÊTE DE CHEMINÉE

**Le tirage du conduit de fumée dépend aussi d'une tête de cheminée appropriée.**

Il est donc indispensable que, si construite artisanalement, la section de sortie soit plus de deux fois la section interne du conduit de fumée (**Figure 5**).

Puisqu'on doit toujours récupérer la ligne de faîte du toit, la tête de cheminée devra assurer le déchargement même en présence de vent (**Figure 6**).

La tête de cheminée doit répondre aux suivantes conditions:

- avoir section interne équivalent à celle de la cheminée.
- avoir section utile de sortie double par rapport à celle interne du conduit de fumée.
- être construite de façon à empêcher la pénétration dans le conduit de fumée de pluie, neige ou de tout corps étrange.
- être facilement inspectable, pour éventuelles opérations d'entretien et nettoyage.

## CONNEXION AU TUYAU D'ÉVACUATION

La connexion à la cheminée doit être réalisée avec tuyaux rigides en acier conforme à toutes les Normes et aux Réglementations actuelles prévues par la Loi.



**Il est interdit d'utiliser des tubes métalliques flexibles ou en fibrociment puisqu'ils ne garantissent pas la sécurité du raccord pouvant être objets de déchirures ou ruptures, ce qui provoquerait des échappements de fumée.**

Le conduit de décharge fumée doit être fixé hermétiquement à la cheminée et ne peut avoir qu'une inclinaison maximum de 45°, ceci pour éviter des dépôts excessifs de condensation produite au cours des phases initiales d'allumage et/ou la fixation excessive de suie ainsi que le ralentissement des fumées en sortie.

Un raccordement non hermétique peut provoquer un mauvais fonctionnement de l'appareil.

Le diamètre interne du tuyau de raccordement doit correspondre au diamètre externe du tronc de décharge fumée de l'appareil. Les tuyaux selon DIN 1298 remplissent cette condition.

**La dépression à la cheminée (TIRAGE) doit être d'au moins** (voir chap. FICHE TECHNIQUE) . Le mesure doit être fait toujours avec appareil chaud (rendement calorifique nominal). Quand la dépression dépasse 17 Pascal (=1.7 mm de colonne d'eau) il faut réduire la même avec l'installation d'un régulateur de tirage additionnel.



**IMPORTANT:** Avec l'emploi de tuyaux métalliques il est indispensable qu'ils soient isolés avec matériaux appropriés (revêtements en fibre isolante résistants jusqu'à 600°C) dans le but d'éviter détériorations des maçonneries ou de la contre-hotte.

Avec l'emploi de tuyaux métalliques il est indispensable qu'ils soient isolés avec matériaux appropriés (revêtements en fibre isolante) dans le but d'éviter détériorations des maçonneries ou de la contre-hotte (v. **Figure 7** pos. **1** **Inserti** - **Figure 13**).

## AIR POUR LA COMBUSTION

Il est indispensable que l'espace compris entre la partie supérieure, les côtés de l'appareil et le déflecteur de matériau incombustible de la hotte (qui obture la base du tuyau d'évacuation), soit constamment ventilé.

Il faut permettre pour cela une entrée d'air d'en bas (entrée d'air frais) et une sortie haute (sortie d'air chaud).

Chacune de ces ouvertures doit être libre et non obturable, avec une surface minimale d'au moins 3 dm<sup>2</sup> (exemple grille de 30 x 10 cm).

**On obtient donc:**

- une plus grande sécurité
- une augmentation de la chaleur créée par la circulation d'air autour de l'appareil
- améliorer le fonctionnement de l'appareil



**La grille évacuation chaleur** (**Figure 7** pos. **6** - **Figure 13**) se trouve sur la parte supérieure du manteau à 20 cm du plafond. Cette grille doit être toujours installée car sa fonction est de permettre la sortie de la chaleur accumulée dans l'ambiance (surpression).

## VENTILATION ET AÉRATION DES PIÈCES POUR L'INSTALLATION

Vu que les appareils prennent leur air de combustion de la pièce d'installation, il est **OBLIGATOIRE** qu'il existe une quantité suffisante d'air dans ce lieu. En cas de fenêtre et portes étanches (ex. Maisons construites avec le critère de l'épargne énergétique) il est possible que l'entrée d'air frais ne soit plus garantie et ceci compromet le tirage de l'appareil, votre bien-être et votre sécurité.

**IMPORTANT:** Pour un meilleur bien-être et une meilleure oxygénation de l'ambiente, l'air de combustion peut être prise directement de l'extérieur avec un raccord de connexion à un tuyau flexible. Le tuyau de connexion (qui n'est PAS fourni) doit être poli, avec un diam. min. de **Figure 11** et longueur max. 4m et avec pas plus de trois courbes. Dans le cas où il soit branché directement avec l'extérieur il faut prévoir un brisevent.

Pour un bon fonctionnement de l'appareil il est **OBLIGATOIRE** que dans le lieu d'installation on introduit de l'air suffisant pour la combustion et la ré-oxygénation de l'environnement même. Cela signifie que, à travers des ouvertures appropriées en communication avec l'extérieur, l'air pour la combustion doit pouvoir circuler même avec les portes et les fenêtres fermées.

Les prises d'air doivent répondre aux exigences suivantes :

- être protégées par des grilles, grillages métalliques, etc., sans en réduire la section utile nette ;
- être réalisées de façon à rendre possibles les opérations de maintenance ;
- être placées de façon à ne pas pouvoir être bouchées ;
- Si dans la pièce où l'appareil est installé il y a des hottes d'aspiration, celles-ci NE DOIVENT PAS fonctionner au même temps que l'appareil. Il pourrait se vérifier une sortie de fumée dans la pièce, même avec porte fermée de l'appareil.

L'afflux de l'air propre et non contaminé peut être obtenu aussi d'une pièce adjacente à celle de l'installation (aération et ventilation indirecte), à condition que le flux puisse se faire librement à travers des ouvertures permanentes en communication avec l'extérieur.

La pièce adjacente ne peut pas être utilisée comme garage, stock de matériau combustible ou autres activités comportant un danger d'incendie, salle de bains, chambre à coucher ou pièce commune de l'immeuble.

La ventilation est suffisante quand la pièce est équipée de prises d'air selon le tableau :

les catégories d'appareils	la norme de référence	le pourcentage de la section nette d'ouverture par rapport à la section de sortie des fumées de l'appareil	la valeur minimale nette d'ouverture du conduit de ventilation
Cheminées	UNI EN 13229	50%	200 cm <sup>2</sup>
Poêles	UNI EN 13240	50%	100 cm <sup>2</sup>
Cuisinière	UNI EN 12815	50%	100 cm <sup>2</sup>



L'installation dans les pièces avec danger d'incendie est interdite. Il est également interdit d'effectuer l'installation à l'intérieur de pièces à usage d'habitation dans lesquelles la dépression mesurée entre milieu extérieur et milieu intérieur serait supérieure à 4 Pa - référence pour l'Italie conformément à la norme UNI10683.

Il faut se conformer à toutes les lois et réglementations nationales, régionales, provinciales et communales existant dans le pays où l'appareil a été installé.

## VENTILATION HOTTE OU LOCAL ADJACENT

Nos produits sont munis de ventilateurs tangentiels appropriés pour améliorer la distribution de la chaleur à travers la ventilation du seul environnement d'installation ou bien du local adjacent (v. CHAP. **VENTILATION DU SERIE**)

Nos produits sont préparés pour un kit de **ventilation OPTIONNEL** (NO Inserto 50 - NO Inserto 80 High Pressure), appropriés pour améliorer la distribution de la chaleur à travers la ventilation du seul environnement d'installation ou bien du local adjacent.

L'appareil peut distribuer l'air chauffé à travers convection naturelle ou bien par convection forcée, par l'emploi d'un ventilateur centrifuge (OPTION), donc en phase d'installation il faut décider le type de ventilation ou convection à adopter.

La couverture de chaque appareil est équipée avec 2 sorties avec un diamètre de 150 mm (15 cm) pour la connexion de tuyaux résistants à la chaleur.

- a) Réaliser la perforation sur les murs ou sur la hotte existante pour permettre le passage et l'application des tuyaux flexibles (ignifuges) avec les relatives bouches.
- b) Fixer les tuyaux à travers des colliers de serrage aux relatifs colliers et bouches, après avoir enlevé les bouchons semi-tranche (**Figure 10**).
- c) Chaque tuyau ne doit pas dépasser 1,5 m de longueur pour la ventilation naturelle et 4 m pour la ventilation forcée devra être isolé avec matériaux isolants pour éviter bruit et dispersion de chaleur.
- d) Les bouches doivent être positionnées à un hauteur non inférieure à 2 m du sol pour éviter que l'air chaud en sortie affecte les personnes; Il faut respecter la distance des ouvertures de convection selon les normes de construction locales;
- e) Les longueurs des tuyaux de canalisation doivent être d'égale longueur pour éviter différentes quantités d'air distribué par chaque sortie(v. **Figure 10**).
- f) Si l'espace entre la partie supérieure de l'insert et le profil inférieur de la hotte est inférieur à 10 cm il faudra réaliser un trou d'environ 30 x 40 cm sur la hotte pour permettre la fixation des tuyaux flexibles;
- g) Le kit de ventilation optionnel doit être installé en dessous de l'appareil (voir manuel d'instructions CONNEXION ET ENTRETIEN OPTIONNEL). Pour cette raison il faut prévoir une espace au-dessous pour l'installation, ainsi que sera garanti un approprié passage pour l'air et sera possible effectuer éventuelles entretiens;

**INSERTO 50V- p30 Crystal:** our favoriser la circulation naturelle de l'air (mouvement ascensionnel dû au chauffage de la même) dans l'involucre externe de la cheminée, il faut enlever les semi tranches au-dessous du même (v. **Figura 10**).

## CONNEXION ET ENTRETIEN VENTILATION



**La centrale et l'installation devront être installées et connectées par personnel habilité selon les normes en vigueur (v. CHAP. AVERTISSEMENT GÉNÉRAL).**  
**ATTENTION: la centrale et le câble d'alimentation ne doit pas entrer en contact avec des parts chaudes.**

Nos produits sont munis de ventilateurs tangentiels appropriés pour améliorer la distribution de la chaleur à travers la ventilation du seul environnement d'installation ou bien du local adjacent (v. chap. FICHE TECHNIQUE)

L'allumage et le réglage est effectué à travers la centrale appropriée en dotation qui doit être installée loin de sources de chaleur directes.

La sélection du modèle d'Insert à brancher se trouve à l'intérieur du régulateur et il faut déplacer le petit pont **7** comme indiqué ci-après (voir chapitre VENTILATION DU SERIE) avant la mise en fonctionnement de l'INSERT.

**Cette opération doit être exécutée en absence totale d'alimentation électrique!!**

Nos produits sont préparés pour un kit de ventilation OPTIONNEL, appropriés pour améliorer la distribution de la chaleur à travers la ventilation du seul environnement d'installation ou bien du local adjacent (v. CHAP. VENTILATION HOTTE OU LOCAL ADJACENT).

*Voir manuel d'instructions CONNEXION ET ENTRETIEN OPTIONNEL pour la connexion du kit ventilation.*

**CONNEXION:** Connecter le câble d'alimentation du tableau de distribution à une interrupteur bipolaire et respecter une distance minimale de 3 mm (Alimentation 230V~ 50 Hz, indispensable la correcte connexion à l'installation de mise à terre). **Cette opération doit être exécutée en absence totale d'alimentation électrique!!**



**AVERTISSEMENT:** La COMMANDE doit être alimenté en réseau avec un interrupteur général différentiel de ligne en amont, selon les normes en vigueur. Le correct fonctionnement de la commande est garanti uniquement pour le moteur approprié pour lequel il a été construit. L'emploi impropre libère le constructeur de toute responsabilité.

## COMBUSTIBLES ADMIS / NON ADMIS

Les combustibles admis sont souches de bois. On doit utiliser exclusivement souches de bois sec (contenu d'eau max. 20%). On devrait charger au maximum 2 ou 3 souches de bois. Les pièces de bois devraient avoir une longueur d'environ 20-30 cm et une circonférence de maximum 30-35 cm. **Les petits troncs de bois pressés non résines doivent être usés avec attention pour éviter surchauffages dangereux pour l'appareil, car ils ont un pouvoir calorifique très haut.**

Le bois utilisé comme combustible doit avoir un contenu d'humidité inférieur au 20% et doit être déposé dans un lieu sec. Le bois humide rende l'allumage plus difficile, car il faut une plus grande quantité d'énergie pour faire évaporer l'eau présente. Le contenu humide a en outre le désavantage que, avec la réduction de la température, l'eau se condense d'abord dans le foyer et donc dans le cheminée, causant ainsi un remarquable dépôt de suie avec suivant possible risque d'incendie de la même.

Le bois frais contient environ 60% d'humidité (H<sub>2</sub>O), donc il n'est pas convenable pour être brûlé. Il faut placer ce bois dans un lieu sec et ventilé (par exemple sous un abri) pour au moins deux ans avant son emploi.

**Parmi les autres, on ne peut pas brûler: charbon, découpes, déchets d'écorce et panneaux, bois humide ou traité avec vernis, matériaux en plastique; dans ce cas échoit la garantie sur l'appareil.** Papier et carton doivent être utilisés seulement pour l'allumage.

**La combustion de déchets est INTERDITE** et endommagerait en outre l'appareil et le tuyau d'évacuation de la fumée, nuisant également à la santé et pouvant donner lieu à des réclamations de la part des voisins à cause des mauvaises odeurs.

Le bois n'est pas un combustible de longue durée et par conséquent un chauffage continu du poêle pendant la nuit n'est pas possible.

Type	kg/mc	kWh/kg Humidité 20%
Hêtre	750	4,0
Chêne	900	4,2
Orme	640	4,1
Peuplier	470	4,1
Mélèze*	660	4,4
Sapin rouge*	450	4,5
Pin Silvestre*	550	4,4

\* BOIS RÉSINEUX PEU ADAPTES POUR UN POËLÉ



**IMPORTANT:** En utilisant de façon continue et prolongée du bois aromatisé (eucalyptol, myrte, etc.), on cause rapidement des dégâts (clivage) au niveau des éléments en fonte du produit.

*Les données techniques déclarées ont été obtenues en utilisant l'essence d'hêtre en classe "A1" selon la norme UNI EN ISO 17225-5 et humidité au dessous de 20%. Utiliser d'autre essence pourrait exiger des régulations spécifiques et procurer des rendements du produit différents.*



## ALLUMAGE

Il est inévitable qu'au premier allumage, se produise une odeur désagréable (due au séchage des collants d'étanchéité ou des vernis de protection), qui disparaît après une brève utilisation. Il faut cependant assurer une bonne ventilation du milieu ambiant.



Pour allumer le feu, nous conseillons d'utiliser du petit bois et du papier ou bien d'autres moyens vendus dans le commerce.  
**Il est INTERDIT d'utiliser toute substance liquide comme par ex. alcool, essence, pétrole et similaires.**

Ouvrir complètement l'air primaire.

Quand le bois commence à brûler on peut recharger en ouvrant lentement la porte, de façon à éviter sorties de fumée, et régler l'air pour la combustion selon les indications du CHAP. DESCRIPTION TECHNIQUE.



**Pendant cette phase, ne jamais laisser le foyer sans supervision.**  
**Jamais surcharger l'appareil** (chap. DESCRIPTION TECHNIQUE - Consommation horaire).  
**Trop de combustible et trop d'air pour la combustion peuvent causer surchauffage et donc endommager le même.**  
**Ne jamais allumer l'appareil en présence de gaz carburant dans la pièce.**

Pour effectuer un premier allumage correct des produits traités avec des vernis pour hautes températures, il faut savoir ce qui suit:

- les matériaux de construction des produits en question ne sont pas homogènes, en effet des éléments en fonte et en acier coexistent;
- la température à laquelle est soumis le corps du produit n'est pas homogène: selon les zones, les températures peuvent varier de 300°C à 500°C ;
- le long de sa vie, le produit est soumis à des cycles alternés d'allumage et d'arrêt au cours de la même journée et à des cycles d'utilisation intense ou de repos absolu selon les saisons ;
- l'appareil neuf, avant de pouvoir être considéré comme rodé, devra être soumis à différents cycles de mise en service pour permettre à tous les matériaux et au vernis de compléter les diverses sollicitations élastiques;
- en particulier, initialement, il est probable qu'on notera l'émission d'odeurs typiques de métaux soumis à une grande sollicitation thermique et de vernis encore frais. Bien que pendant la phase de fabrication, ce vernis soit cuit à 250°C pendant quelques heures, il devra dépasser plusieurs fois et pendant un certain temps la température de 350°C avant de s'incorporer parfaitement aux surfaces métalliques.

Il est donc important de suivre ces quelques instructions au moment de l'allumage:

1. Assurez-vous que soit garanti un renouvellement important de l'air dans le lieu où est installé l'appareil.
2. Pendant les premiers allumages, ne pas charger excessivement la chambre de combustion (environ la moitié de la quantité indiquée dans le manuel d'instructions) et maintenir le produit allumé pendant au moins 6-10 heures de suite, avec les régulateurs moins ouverts que ce qui est indiqué dans le manuel d'instruction.
3. Répéter cette opération au moins 4-5 fois ou plus, selon votre disponibilité.
4. Par la suite augmenter progressivement la charge (en respectant cependant toujours les indications du manuel d'instruction au sujet de la charge maximum) et si possible, observer de longues périodes d'allumage en évitant, au moins au cours de la phase initiale, des cycles d'allumage-arrêt de courte durée.
5. **Au cours des premiers allumages, aucun objet ne devrait être appuyé sur l'appareil et en particulier sur les surfaces laquées. Il ne faut pas toucher les surfaces laquées pendant le chauffage.**
6. Une fois le «rodage» terminé, l'appareil pourra être utilisé comme le moteur d'une auto, en évitant de brusques échauffements causés par des chargements excessifs.



**Seulement après quelques jours de fonctionnement, quand on est sûr que l'appareil fonctionne correctement, on peut procéder avec la construction du revêtement esthétique.**  
**AVERTISSEMENT:** Pour la construction du sol, il faut considérer éventuelles et successives entretiens des parties électriques installées (par ex. ventilateurs, sondes de température, etc.) et des dispositifs branchés au thermo-produit, là où il existe une installation hydraulique.

## ALLUMAGE À BASSES ÉMISSIONS

La combustion sans fumée est une méthode d'allumage qui permet de réduire notablement les émissions de substances nocives. Le bois brûle progressivement du haut vers le bas, ainsi la combustion est plus lente et mieux contrôlée. Les gaz brûlés, en passant à travers les flammes, brûlent presque entièrement.

Mettre les bûches dans le foyer à une certaine distance l'une de l'autre, comme indiqué dans la **Figure 9**. Disposer les plus grosses en bas et les plus minces en haut, ou à la verticale en cas de foyer étroit et haut. Placer l'allume-feu sur le montage, disposer des bûches sur l'allume-feu perpendiculairement au tas de bois.

**Mode d'allumage.** Ce mode d'allumage remplace le papier ou le carton.

Préparer 4 bûches ayant une section transversale de 3cm x 3cm et une longueur de 20 cm **Figure 9**. Mettre les quatre bûches croisées au-dessus du tas de bois, transversalement à celui-ci, avec au milieu l'allume-feu qui peut être par exemple de la fibre de bois enduite de cire. Une allumette suffit pour allumer le feu. Il est également possible d'utiliser des morceaux de bois plus petits: dans ce cas il en faudra un plus grand nombre.

Ouvrir la vanne d'évacuation des fumées et le clapet pour l'air comburant (**1A - 2A**). Après avoir allumé le feu laisser le clapet qui régule l'air pour la combustion dans la position indiquée dans la Figure.

### IMPORTANT:

- ne pas ajouter de l'autre bois entre une charge et l'autre;
- ne pas étouffer le feu en fermant les prises d'air;
- un ramonage régulier réduit les émissions de poussières fines.

Ces indications sont soutenues par ENERGIA Legno SUISSE [www.energia-legno.ch](http://www.energia-legno.ch)

## FONCTIONNEMENT NORMAL

Après avoir positionné le clapet de la soupape fumées correctement (possiblement fermé), **introduire le charge de bois horaire indiqué évitant des surcharges qui provoquent des efforts anormaux et déformations**. Vous devez utiliser l'appareil toujours avec la porte fermée, pour éviter des problèmes dû au surchauffage (forge effet).

**La non observance de cette règle fait échoir la garantie.**

Avec les clapets placés sur la façade de l'appareil on règle son émission de chaleur.

Ils doivent être ouverts selon le besoin calorifique. La meilleure combustion (avec émissions minimales) est rejointe lorsque quand, en chargeant le bois, la plu part de l'air pour la combustion passe à travers le clapet d'air secondaire.



**Jamais surcharger l'appareil. Trop combustible et trop sari pour la combustion peuvent causer une surchauffe et par conséquence endommager le poêle. Les dommages causés par surchauffe ne sont pas couverts par garantie.**

Il faut donc toujours utiliser l'appareil avec la porte fermée (abaissée) pour éviter l'effet forge.

Le réglage des clapets nécessaire pour obtenir le rendement calorifique nominal avec une dépression à la cheminée de Pascal (voir chap. FICHE TECHNIQUE) est le suivant: voir chap. DESCRIPTION TECHNIQUE. **Le appareil est un appareil à alimentation intermittente.**

Outre au réglage de l'air pour la combustion, l'intensité de la combustion et donc le rendement calorifique de votre appareil est affecté par la cheminée. Un bon tirage de la cheminée demande un réglage plus réduit de l'air pour la combustion, tandis qu'un tirage réduit nécessite davantage d'un exact réglage de l'air pour la combustion.

Pour vérifier la bonne combustion, contrôler si la fumée qui sort de la cheminée est transparente. De la fumée blanche signifie que l'appareil n'est pas réglé correctement ou que le bois est trop mouillé; par contre, de la fumée grise ou noire indique que la combustion n'est pas complète (une plus grande quantité d'air secondaire est nécessaire).



**ATTENTION** : Lorsque l'on rajoute le combustible sur les braises en l'absence de flamme, un développement important de fumées pourrait être constaté. Dans ce cas, un mélange explosif de gaz et d'air pourrait se former et, dans les cas extrêmes, une explosion. Pour des motifs de sécurité, il est conseillé d'effectuer une nouvelle procédure d'allumage en utilisant des petites baguettes en bois.

## FONCTIONNEMENT PENDANT LES PÉRIODES DE TRANSITION

Pendant la période de transition, c'est-à-dire quand les températures externes sont plus élevées, en cas d'augmentation imprévue de la température, il peut se produire certaines difficultés avec le tuyau d'évacuation de la fumée qui font que les gaz de combustion ne sont pas complètement aspirés. Les gaz de décharge ne sortent plus complètement (forte odeur de gaz).

Dans de tels cas, secouez plus fréquemment la grille et augmenter l'air pour la combustion. Ensuite chargez une quantité réduite de combustible en faisant en sorte que celui-ci brûle plus rapidement (avec plus de flammes) et le tirage du tuyau d'évacuation de la fumée se stabilise.



Contrôlez également que toutes les ouvertures pour le nettoyage et les raccordements à la cheminée soient hermétiques. **En cas d'incertitudes, renoncer à utiliser l'appareil.**

## ENTRETIEN ET SOIN

### TOUJOURS SUIVRE LES INDICATIONS AVEC LE MAXIMUM DE SÉCURITÉ !

- S'assurer que la fiche du cordon d'alimentation soit enlevée (où présent).
- Que le générateur est entièrement froid.
- Les cendres sont complètement froides.
- Durant les opérations de nettoyage du produit garantir un renouvellement efficace de l'air de la pièce.
- Un nettoyage insuffisant compromet le bon fonctionnement et la sécurité !

## NETTOYAGE PÉRIODIQUE À LA CHARGE DE L'UTILISATEUR

Les opérations de nettoyage périodique, comme indiqué dans ce manuel d'utilisation et d'entretien, doivent être réalisées avec le plus grand soin, après avoir lu les indications, les procédures et les fréquences décrites dans ce manuel d'utilisation et d'entretien.

Contrôler, en le nettoyant, au moins une fois par an, la prise d'air externe.

La cheminée doit être régulièrement ramonée par le ramoneur.

Faites contrôler par votre ramoneur de zone l'installation de la cheminée, le raccordement et l'aération.



#### **IMPORTANT: ENTRETIEN ET SOIN QUI NE PEUT AVOIR LIEU QU'AVEC L'APPAREIL FROID.**

Utiliser exclusivement des pièces de rechange expressément autorisées et offertes par **La NORDICA S.p.A.** . En cas de besoin, nous vous prions de vous adresser à votre revendeur spécialisé.

**L'APPAREIL NE PEUT PAS ÊTRE MODIFIÉ!**

## NETTOYAGE DE LA VITRE

Grâce à une entrée spécifique de l'air secondaire, la formation de dépôts de saleté sur la vitre de la porte est efficacement ralentie. Cependant il est impossible de l'éviter complètement avec l'utilisation des combustibles solides (en particulier le bois humide) mais ceci ne doit pas être considéré comme un défaut de l'appareil.



**IMPORTANT: Il ne faut nettoyer la vitre panoramique que quand l'appareil est froid pour en éviter l'explosion.** Le nettoyage peut être effectué avec des produits spécifiques ou bien en frottant la vitre avec une boule de papier journal (quotidien) humidifié et passé dans la cendre.

**Ne pas utiliser cependant de chiffons, produits abrasifs ou chimiquement agressifs.**

La procédure correcte d'allumage, l'utilisation de la quantité et du type de combustibles adéquats, la position correcte du régulateur de l'air secondaire, le tirage suffisant de la cheminée et la présence d'air comburant sont les conditions indispensables pour le fonctionnement optimal de l'appareil et garantissant le nettoyage de la vitre.



**RUPTURE DES VITRES: Les vitres sont en vitrocéramique résistante à des poussées thermiques allant jusqu'à 750° C et ne sont donc pas sujettes à des chocs thermiques. Elles ne peuvent se rompre que par chocs mécaniques (coups ou fermeture violente de la porte, etc.) Par conséquent, le remplacement de la vitre n'est pas sous garantie.**

## NETTOYAGE TIROIR DES CENDRES

Tous les appareils ont une grille foyer et un tiroir cendre pour la récolte des cendres.

Nous vous conseillons de vider périodiquement le tiroir cendre et d'éviter son remplissage total, pour ne pas surchauffer la grille. En outre, nous vous conseillons de laisser toujours 3-4 cm de cendre dans le foyer.



**ATTENTION: Les cendres enlevées du foyer doivent être placées dans un récipient de matériau ignifuge équipé d'un couvercle étanché. Le récipient doit être placé sur un sol ignifuge, loin de matériaux inflammables jusqu'à l'extinction et refroidissement complet.**

## NETTOYAGE DU TUYAU D'ÉVACUATION DE LA FUMÉE

La procédure correcte d'allumage, l'utilisation de quantités et types de combustibles appropriés, le juste positionnement du registre de l'air Secondaire, le tirage suffisant de la cheminée et la présence d'air comburant sont indispensables pour le fonctionnement optimal de l'appareil et garantissant le nettoyage de la vitre.

Nous recommandons d'effectuer un nettoyage complet de l'appareil au moins une fois par an ou chaque fois que nécessaire (problèmes de mauvais fonctionnement avec faible rendement). Un dépôt excessif de suie peut provoquer des problèmes de décharge des fumées et l'incendie du tuyau d'évacuation lui-même.



**Cette opération, qui ne peut avoir lieu qu'avec l'appareil froid,** devrait être effectuée par un ramoneur qui en même temps, peut faire une inspection du tuyau d'évacuation de la fumée (vérifier la présence d'éventuels dépôts).

Pendant le nettoyage, il faut retirer de l'appareil le tiroir cendrier, la grille et le déflecteur fumées pour favoriser la chute de la suie.

Les déflecteurs sont facilement amovibles depuis leurs sièges car elles ne sont pas fixés avec aucune vis. Une fois le nettoyage réalisé, les mêmes doivent être repositionnés dans leurs sièges (**Figure 12**).



**ATTENTION: L'absence de déflecteur provoque une forte dépression, une combustion trop rapide et une consommation excessive de bois ayant pour conséquence une surchauffe de l'appareil.**

## ARRÊT PENDANT L'ÉTÉ

Après avoir réalisé le nettoyage du foyer, de la cheminée et du conduit de la fumée, en réalisant l'élimination totale de la cendre et d'autres éventuels résidus, il faut fermer toutes les portes du foyer et les relatifs clapets. Si l'appareil est retiré de la cheminée, il faut fermer son orifice de sortie. On conseille de réaliser l'opération de nettoyage du conduit de fumée au moins une fois par an. Il faut vérifier entre temps l'effectif état des garnitures lesquelles, si elles ne sont pas parfaitement intègres, ne garantissent pas le bon fonctionnement de l'appareil! Dans ce cas il est nécessaire le remplacement des mêmes.



En cas d'humidité de la salle où se trouve l'appareil, il faut préparer des sels absorbants à l'intérieur du foyer. Protéger les parties en fonte, si l'on veut maintenir inaltéré dans le temps l'aspect esthétique, avec de la vaseline neutre.

## ENTRETIEN ORDINAIRE EFFECTUÉ PAR LES TECHNICIENS AUTORISÉS

**L'entretien ordinaire doit être effectué au moins une fois par an.**

Étant donné que le générateur utilise du bois comme combustible solide, il requiert un entretien ordinaire qui doit être effectué par un **Technicien autorisé, en utilisant uniquement des pièces de rechange d'origine.**

Le non-respect peut compromettre la sécurité de l'appareil et peut entraîner l'annulation des conditions de garantie.

Le respect de la fréquence de nettoyage réservé à l'utilisateur décrites dans le manuel d'utilisation et d'entretien, garantit au générateur une combustion correcte au fil du temps, et d'éviter les éventuelles anomalies et/ou dysfonctionnements qui pourraient requérir des interventions du technicien. Les demandes d'intervention d'entretien ordinaire ne sont pas comprises dans la garantie du produit.

### JOINTS

Les joints garantissent l'étanchéité du poêle et par conséquent son bon fonctionnement.

Ces éléments doivent être régulièrement contrôlés : en cas d'usure ou de dommages, il faudra les remplacer immédiatement.

Ces opérations devront être réalisées par un technicien autorisé.

### RACCORDEMENT À LA CHEMINÉE

Tous les ans, ou à chaque fois que cela s'avère nécessaire, aspirer et nettoyer le conduit qui mène à la cheminée. En présence de tronçons horizontaux, il faut enlever les résidus avant qu'ils n'obstruent pas le passage des fumées.

## DÉTERMINATION DE LA PUISSANCE THERMIQUE

Il n'existe pas de règle absolue qui permette de calculer la puissance correcte nécessaire. Cette puissance dépend de l'espace à chauffer mais aussi en grande mesure de l'isolation. En moyenne, la puissance calorifique nécessaire pour une pièce adéquatement isolée sera de **30 kcal/h par m<sup>3</sup>** (pour une température extérieure de 0 °C).

Étant donné que **1 kW correspond à 860 kcal/h**, nous pouvons adopter une valeur de **35 W/m<sup>3</sup>**.

Supposons que vous souhaitez chauffer une pièce de 150 m<sup>3</sup> (10 x 6 x 2,5 m) d'un appartement isolé, vous aurez besoin de 150 m<sup>3</sup> x 35 W/m<sup>3</sup> = 5250 W ou 5,25 kW. Par conséquent, comme chauffage principal, un appareil de 8 kW sera suffisant.

Carburant	Unità	Valeur indicative de combustion		Quantité demandée par rapport à 1 kg de bois sec
		kcal/h	kW	
Bois sec (15% d'humidité)	kg	3600	4.2	1,00
Bois mouillé (50% d'humidité)	kg	1850	2.2	1,95
Briquettes de bois	kg	4000	5.0	0,84
Briquettes de lignite	kg	4800	5.6	0,75
Anthracite normal	kg	7700	8.9	0,47
Coke	kg	6780	7.9	0,53
Gaz naturel	m <sup>3</sup>	7800	9.1	0,46
Mazout	L	8500	9.9	0,42
Electricité	kW/h	860	1.0	4,19

## CONDITIONS DE GARANTIE

**1.** Les produits La Nordica S.p.A. sont garantis, conformément aux directives de la communauté européenne, pour une période de 24 mois à compter de la date d'achat.

Un document fiscal valide qui prouve l'achat, délivré par le vendeur (ticket de caisse, facture ou bon de transport), identifiant le produit acheté et la date d'achat et/ou de livraison de ce dernier est nécessaire.

**ATTENTION : la présente garantie conventionnelle ne remplace pas la garantie prévue par les normes européennes pour la protection des Consommateurs.**

La garantie conventionnelle est limitée au territoire italien et aux territoires compris dans la Communauté européenne couverts par le Service des Centres d'Assistance Technique Agréés (vérifier sur le site [www.lanordica-extraflame.com](http://www.lanordica-extraflame.com))

Elle est également limitée au pays de résidence et/ou du domicile du consommateur qui doit être le même que celui du siège légal et/ou commercial du vendeur du produit La Nordica S.p.A.

Les présentes normes ne s'appliquent pas aux produits achetés dans le cadre d'activités commerciales, d'entreprise ou professionnelles. Dans ces cas, la garantie du produit sera limitée à une période de 12 mois à compter de la date d'achat.

### **GARANTIE ITALIE**

Que faire en cas d'anomalie dans le fonctionnement du produit :

Consulter le manuel d'utilisation pour s'assurer que l'anomalie ne peut pas être résolue avec une application correcte des fonctionnalités du produit. S'assurer que le défaut rentre dans le type d'anomalies couvertes par la garantie ; si ce n'est pas le cas, le coût de l'intervention sera entièrement à la charge du consommateur. Lors de la demande d'intervention du Service d'Assistance au Centre d'Assistance Agréé, toujours indiquer la nature du défaut, le modèle de l'appareil, une adresse complète et un numéro de téléphone.

### **GARANTIE EUROPE**

Que faire en cas d'anomalie dans le fonctionnement du produit :

Consulter le manuel d'utilisation pour s'assurer que l'anomalie ne peut pas être résolue avec une application correcte des fonctionnalités du produit. S'assurer que le défaut rentre dans le type d'anomalies couvertes par la garantie ; si ce n'est pas le cas, le coût de l'intervention sera entièrement à la charge du consommateur. Demander l'intervention du Service d'Assistance ou l'adresse du Centre d'Assistance Technique Agréé au vendeur en indiquant toujours la nature du défaut, le modèle de l'appareil, une adresse complète et un numéro de téléphone.

***Pour les défauts de conformité apparus dans les 6 premiers mois de vie du produit, la réparation du défaut est couverte par la garantie sans frais pour le consommateur.***

***En cas de vice de conformité relevé entre le septième et le vingt-quatrième mois, le coût de l'appel sera à la charge du consommateur tandis que les frais de la main-d'œuvre et des éventuelles pièces de rechange fonctionnelles utilisées seront à la charge du vendeur.***

**2.** La garantie est exclue si le défaut détecté est dû à des conditions et/ou événements externes tels que, à titre d'exemple non exhaustif, une capacité insuffisante des systèmes ; une installation erronée et/ou un entretien effectué par un personnel non qualifié selon la législation en vigueur dans le pays de résidence du consommateur ; une négligence ; une incapacité d'utilisation et un mauvais entretien par le consommateur, ne correspondant pas à ce qui est indiqué dans le manuel d'utilisation du produit, lequel fait partie intégrante du contrat de vente.

La présente garantie ne couvre pas non plus les dommages subis par le produit en l'absence de causes avérées imputables à des vices de fabrication. De la même manière sont exclus de la présente garantie tout vice dû au dysfonctionnement du conduit de cheminée, aux termes de la législation en vigueur dans le pays au moment de l'achat, ainsi que tous les défauts du produit dus à une incurie, rupture accidentelle, altération et/ou dommage dans le transport (rayures, bossellements, etc.), interventions effectuées par un personnel non autorisé et autres dommages causés par des interventions erronées du consommateur en essayant de remédier à la panne initiale.

La garantie ne couvre pas les matériaux de consommation suivants : les joints, les verres céramiques ou trempés, les revêtements et grilles en fonte, les matériaux réfractaires (ex. Nordiker ou autre), les pièces peintes, chromées ou dorées, les éléments en faïence, les poignées, le brasier et les composants correspondants. Pour les produits Idro, l'échangeur de chaleur est exclu de la garantie si un circuit adapté anti-condensation n'est pas réalisé, qui garantit une température de retour à l'appareil d'au moins 55 degrés. En général la garantie ne couvre pas tous les composants extérieurs au produit sur lesquels le consommateur peut intervenir directement lors de l'utilisation et/ou l'entretien ou qui peuvent être sujets à l'usure et/ou la formation de rouille et de taches sur l'acier dues à une utilisation de détergents agressifs.

En cas de réclamation pour un défaut non avéré en phase de vérification par un technicien autorisé, l'intervention sera entièrement à la charge du consommateur.

**3.** S'il s'avère impossible de rétablir la conformité par une réparation du produit/composant, il sera remplacé, sans modification de l'échéance et des termes de garantie acquis au moment de l'achat du produit/composant à remplacer.

**4.** La Nordica S.p.A. décline toute responsabilité en ce qui concerne d'éventuels dommages qui peuvent, directement ou indirectement, être causés à des personnes, animaux et biens personnels en raison de la non-observation de toutes les indications fournies dans le manuel d'utilisation prévu et qui concernent les avertissements au sujet de l'installation, l'utilisation et l'entretien du produit, téléchargeable également sur le site internet.

**5.** Les interventions d'étalonnage et/ou de réglage du produit en relation au type de combustible ou autre sont exclues de la garantie.

**6.** Si le produit est réparé auprès d'un des Centres d'Assistance Technique Agréés indiqués par La Nordica S.p.A. et en cas de remplacement du produit, le transport sera gratuit. Si le technicien est en mesure de réparer le produit au domicile de l'utilisateur et que celui-ci refuse, le transport au laboratoire et la livraison de retour seront à sa charge.

**7.** Au terme des 24 mois de garantie, toute intervention de réparation sera entièrement à la charge du consommateur.

**8.** En cas de litiges, seul le Tribunal du siège légal de La Nordica S.p.A. - (Vicence-Italie) sera compétent.

#### **AVERTISSEMENTS SUPPLÉMENTAIRES**

- Utiliser exclusivement le combustible recommandé par le fabricant. Le produit ne doit pas être utilisé comme incinérateur.
- Ne pas utiliser le produit pour monter dessus ou y poser des objets.
- Ne pas mettre de linge à sécher sur le produit. Les étendoirs ou autres doivent être tenus à une distance appropriée du produit. Risque d'incendie et de dommage au revêtement.
- Tout usage inapproprié du produit engage entièrement la responsabilité de l'utilisateur et décharge le fabricant de toute responsabilité civile et pénale.
- Toute altération ou remplacement non autorisés de pièces non originales du produit de quelque type que ce soit peut conduire à un risque compromettant la sécurité de l'utilisateur et déchargent l'entreprise de toute responsabilité civile et pénale.
- La plupart des surfaces du produit sont très chaudes (porte, poignée, vitre, tuyaux de sortie des fumées, etc.). Il faut donc éviter de toucher ces parties sans porter des vêtements de protection appropriés ou sans utiliser des moyens adaptés, comme des gants de protection thermique.
- Il est interdit de faire fonctionner le produit quand sa porte est ouverte ou lorsque sa vitre est cassée.
- Le produit doit être connecté électriquement à un dispositif équipé d'un système de mise à la terre efficace.
- Éteindre le produit en cas de panne ou de dysfonctionnement.
- Ne pas laver le produit avec de l'eau. L'eau pourrait pénétrer à l'intérieur de l'unité et endommager les isolations électriques, au risque de provoquer des décharges électriques.
- Les installations non conformes aux normes en vigueur de même qu'une utilisation incorrecte et l'absence d'entretien comme le prévoit le fabricant, entraînent la déchéance de la garantie du produit.

## ÉLIMINATION

### INFORMATIONS RELATIVES À LA GESTION DES DÉCHETS D'APPAREILS ÉLECTRIQUES ET ÉLECTRONIQUES CONTENANT DES PILES ET DES ACCUMULATEURS



Ce symbole présent sur le produit, sur les piles, sur les accumulateurs, sur l'emballage ou sur la documentation de référence, indique que le produit et les piles ou les accumulateurs ne doivent pas être collectés, récupérés ou éliminés avec les déchets domestiques au terme de leur vie utile.

Une gestion impropre des déchets d'équipements électriques et électroniques, des piles ou des accumulateurs peut causer la libération de substances dangereuses contenues dans les produits. Pour éviter d'éventuelles atteintes à l'environnement ou à la santé, on invite l'utilisateur à séparer cet appareil, et / ou les piles ou les accumulateurs, des autres types de déchets et de le confier au service municipal de collecte. On peut demander au distributeur de prélever le déchet d'appareil électrique ou électronique aux conditions et suivant les modalités prévues par les normes nationales de transposition de la Directive 2012/19/UE.

La collecte sélective et le traitement correct des appareils électriques et électroniques, des piles et des accumulateurs, favorisent la conservation des ressources naturelles, le respect de l'environnement et assurent la protection de la santé.

Pour tout renseignement complémentaire sur les modalités de collecte des déchets d'appareils électriques et électroniques, des piles et des accumulateurs, il faut s'adresser aux Communes ou aux Autorités publiques compétentes pour la délivrance des autorisations.

## ⚠ **ATENCIÓN**



**¡LAS SUPERFICIES SE PUEDEN CALENTAR MUCHO!  
¡SIEMPRE SE DEBEN USAR GANTES DE PROTECCIÓN!**

*Durante la combustión se emana energía térmica que comporta un notable calentamiento de las superficies, de las puertas, manijas, mandos, vidrios, tubo de humos y eventualmente de la parte delantera del aparato.*

*Eviten el contacto con estos elementos sin la adecuada indumentaria protectora (guantes de protección en dotación).*

*Asegúrense que los niños sean conscientes de estos peligros y mantenerlos alejados del fogón durante su funcionamiento.*

## ESPAÑOL - ÍNDICE

<b>LA INSTALACIÓN.....</b>	<b>3</b>
<b>ADVERTENCIAS.....</b>	<b>65</b>
<b>SEGURIDAD.....</b>	<b>65</b>
<b>ADVERTENCIAS GENERALES.....</b>	<b>66</b>
<b>DECLARACIÓN DE CONFORMIDAD DEL FABRICANTE.....</b>	<b>66</b>
<b>NORMAS PARA LA INSTALACIÓN.....</b>	<b>66</b>
<b>SEGURIDAD ANTIINCENDIOS.....</b>	<b>67</b>
PRIMERAS INTERVENCIONES.....	67
PROTECCIONES DE LAS VIGA.....	67
<b>DESCRIPCIÓN TÉCNICA.....</b>	<b>68</b>
<b>CONDUCTO DE SALIDA DE HUMOS.....</b>	<b>68</b>
SOMBRETERE.....	69
CONEXIÓN AL CONDUCTO DE SALIDA DE HUMOS.....	69
AIRE PARA LA COMBUSTIÓN.....	69
VENTILACIÓN Y AIREACIÓN DE LOS LOCALES DE INSTALACIÓN.....	70
<b>VENTILACIÓN DE LA CAMPANA O DEL AMBIENTE ADYACENTE.....</b>	<b>70</b>
<b>CONEXIÓN ELÉCTRICO.....</b>	<b>71</b>
<b>COMBUSTIBLES ADMITIDOS / NO ADMITIDOS.....</b>	<b>71</b>
<b>ENCENDIDO.....</b>	<b>72</b>
ENCENDIDO DE BAJAS EMISIONES.....	72
<b>FUNCIONAMIENTO NORMAL.....</b>	<b>73</b>
FUNCIONAMIENTO EN LOS PERÍODOS DE TRANSICIÓN.....	73
<b>MANTENIMIENTO Y CUIDADO.....</b>	<b>74</b>
LIMPIEZA PERIÓDICA A CARGO DEL USUARIO.....	74
LIMPIEZA DEL CRISTAL.....	74
LIMPIEZA DEL CENICERO.....	74
LIMPIEZA DEL CONDUCTO DE SALIDA DE HUMOS.....	74
PARADA DE VERANO.....	75
<b>MANTENIMIENTO ORDINARIO REALIZADO POR LOS TÉCNICOS HABILITADOS.....</b>	<b>75</b>
JUNTAS.....	75
CONEXIÓN A LA CHIMENEA.....	75
<b>DETERMINACIÓN DE LA POTENCIA TÉRMICA.....</b>	<b>75</b>
<b>CONDICIONES DE GARANTÍA.....</b>	<b>76</b>
<b>ELIMINACIÓN.....</b>	<b>78</b>
<b>VENTILACIÓN SERIE.....</b>	<b>89</b>
<b>FICHA TÉCNICA.....</b>	<b>90</b>
<b>DIMENSIONES.....</b>	<b>92</b>



*Le agradecemos por haber elegido nuestra empresa; nuestro producto es una óptima solución de calefacción nacida de la tecnología más avanzada, con una calidad de trabajo de altísimo nivel y un diseño siempre actual, con el objetivo de hacerle disfrutar siempre, con toda seguridad, la fantástica sensación que el calor de la llama le puede dar.*

## ADVERTENCIAS

Este manual de instrucciones constituye parte integrante del producto, asegúrese de que acompañe siempre el equipo, incluso en caso de cesión a otro propietario o usuario, o bien al transferirlo a otro lugar. En caso de daño o pérdida solicite otro ejemplar al servicio técnico de la zona. Este producto se debe destinar al uso para el que ha sido realizado. Se excluye cualquier responsabilidad contractual y extracontractual del fabricante por daños causados a personas, animales o cosas, por errores de instalación, de regulación, de mantenimiento y por usos inapropiados.

**La instalación la debe realizar personal técnico cualificado y habilitado, el cual asumirá toda la responsabilidad por la instalación definitiva y por el consiguiente buen funcionamiento del producto instalado. Es necesario considerar también todas las leyes y las normativas nacionales, regionales, provinciales y municipales presentes en el país en el que se instala el equipo, además de las instrucciones contenidas en el presente manual**  
**El fabricante no se responsabiliza en caso de violación de estas precauciones.**

Después de quitar el embalaje, asegúrese de la integridad del contenido. En caso de no correspondencia, diríjase al revendedor donde ha comprado el equipo. Todos los componentes eléctricos que forman parte de la estufa, garantizando su funcionamiento correcto, se deben sustituir con piezas originales, y la sustitución debe realizarla únicamente un centro de asistencia técnica autorizado.

## SEGURIDAD

- ♦ EL APARATO PUEDE SER USADO POR NIÑOS DE EDAD NO INFERIOR A 8 AÑOS Y POR PERSONAS CON REDUCIDAS CAPACIDADES FÍSICAS, SENSORIALES O MENTALES, O SIN EXPERIENCIA O SIN EL NECESARIO CONOCIMIENTO, SIEMPRE QUE ESTÉN BAJO VIGILANCIA O DESPUÉS QUE LAS MISMAS HAYAN RECIBIDO INSTRUCCIONES RELATIVAS AL USO SEGURO DEL APARATO Y A LA COMPRESIÓN DE LOS PELIGROS INHERENTES AL MISMO.
- ♦ SE PROHÍBE EL USO DEL GENERADOR POR PARTE DE PERSONAS (INCLUIDOS LOS NIÑOS) CON CAPACIDADES FÍSICAS, SENSORIALES Y MENTALES REDUCIDAS, O A PERSONAS INEXPERTAS, A MENOS QUE NO SEAN SUPERVISADAS Y CAPACITADAS EN EL USO DEL APARATO POR UNA PERSONA RESPONSABLE DE SU SEGURIDAD.
- ♦ LA LIMPIEZA Y EL MANTENIMIENTO QUE DEBE REALIZAR EL USUARIO NO DEBE SER EFECTUADO POR NIÑOS SIN VIGILANCIA.
- ♦ CONTROLE A LOS NIÑOS PARA ASEGURARSE DE QUE NO JUEGUEN CON EL EQUIPO.
- ♦ NO TOQUE EL GENERADOR CON LOS PIES DESCALZOS Y CON PARTES DEL CUERPO MOJADAS O HÚMEDAS.
- ♦ SE PROHÍBE MODIFICAR LOS DISPOSITIVOS DE SEGURIDAD O DE REGULACIÓN SIN LA AUTORIZACIÓN O LAS INDICACIONES DEL FABRICANTE.
- ♦ NO HALE, DESCONECTE O TUERZA LOS CABLES ELÉCTRICOS QUE SALEN DE LA ESTUFA AUNQUE ESTÉ DESCONECTADA DE LA RED DE ALIMENTACIÓN ELÉCTRICA.
- ♦ SE RECOMIENDA COLOCAR EL CABLE DE ALIMENTACIÓN DE MODO TAL QUE NO ENTRE EN CONTACTO CON PARTES CALIENTES DEL EQUIPO.
- ♦ EVITE TAPAR O REDUCIR LAS DIMENSIONES DE LAS ABERTURAS DE VENTILACIÓN DEL LOCAL DE INSTALACIÓN, LAS ABERTURAS DE VENTILACIÓN SON INDISPENSABLES PARA UNA COMBUSTIÓN CORRECTA.
- ♦ NO DEJE LOS ELEMENTOS DEL EMBALAJE AL ALCANCE DE LOS NIÑOS Y DE PERSONAS INCAPACITADAS SIN SUPERVISIÓN.
- ♦ DURANTE EL FUNCIONAMIENTO NORMAL DEL PRODUCTO LA PUERTA DEL HOGAR DEBE PERMANECER SIEMPRE CERRADA.
- ♦ TENGA CUIDADO SOBRE TODO CON LAS SUPERFICIES EXTERNAS DEL EQUIPO, YA QUE ÉSTE SE CALIENTA CUANDO ESTÁ EN FUNCIONAMIENTO.
- ♦ CONTROLE LA PRESENCIA DE POSIBLES OBSTRUCCIONES ANTES DE ENCENDER EL EQUIPO, DESPUÉS DE UN PERÍODO PROLONGADO DE INUTILIZACIÓN.

- ♦ EL GENERADOR SE HA DISEÑADO PARA FUNCIONAR EN CUALQUIER CONDICIÓN CLIMÁTICA, EN CASO DE CONDICIONES PARTICULARMENTE DIFÍCILES (VIENTO FUERTE, HIELO) PODRÍAN INTERVENIR SISTEMAS DE SEGURIDAD QUE APAGAN EL GENERADOR. SI ESTO SUCEDE, CONTACTE CON EL SERVICIO DE ASISTENCIA TÉCNICA Y, EN CUALQUIER CASO, NO DESHABILITE LOS SISTEMAS DE SEGURIDAD.
- ♦ EN CASO DE INCENDIO DEL CONDUCTO DE SALIDA DE HUMOS, USE LOS SISTEMAS ADECUADOS PARA ELIMINAR LAS LLAMAS O REQUIERA LA INTERVENCIÓN DE LOS BOMBEROS.
- ♦ ESTE EQUIPO NO SE DEBE UTILIZAR COMO INCINERADOR DE RESIDUOS.
- ♦ NO UTILICE LÍQUIDOS INFLAMABLES PARA EL ENCENDIDO
- ♦ LAS MAYÓLICAS SON PRODUCTOS DE ALTA FACTURA ARTESANAL Y POR TANTO PUEDEN ENCONTRARSE EN LAS MISMAS MICRO-PICADURAS, GRIETAS E IMPERFECCIONES CROMÁTICAS. ESTAS CARACTERÍSTICAS DEMUESTRAN SU ELEVADA CALIDAD. EL ESMALTE Y LA MAYÓLICA PRODUCEN, DEBIDO A SU DIFERENTE COEFICIENTE DE DILATACIÓN, MICROGRIETAS (CRAQUELADO) QUE DEMUESTRAN SU AUTENTICIDAD. PARA LA LIMPIEZA DE LAS MAYÓLICAS, ES RECOMENDABLE UTILIZAR UN PAÑO SUAVE Y SECO; SI SE UTILIZAN DETERGENTES O LÍQUIDOS, ESTOS PODRÍAN PENETRAR EN EL INTERIOR DE LAS GRIETAS, PONIÉNDOLAS EN EVIDENCIA.

## ADVERTENCIAS GENERALES

**La responsabilidad de La NORDICA S.p.A. se limita al suministro del aparato.**

Su instalación debe ser efectuada en conformidad con las prescripciones de estas instrucciones y las reglas de la profesión, por personal cualificado, que representa las empresas que pueden asumirse la responsabilidad total de la instalación.

**La NORDICA S.p.A. no se responsabiliza de modificaciones del producto efectuadas sin autorización, así como del uso de repuestos no originales.**

Este aparato no es adecuado para ser utilizado por parte de personas (incluidos los niños) con capacidades físicas, sensoriales y mentales reducidas o inexpertas, excepto si vienen supervisadas e instruidas a utilizar el aparato por una persona responsable para sus seguridad. Los niños tienen que ser cuidados para asegurarse que no jueguen con el aparato (EN60335-2-102 / 7.12).

**Es obligatorio respetar las normas nacionales y europeas, las disposiciones locales o en materia de construcción, así como las reglamentaciones antiincendio.**



**NO DEBEN APORTARSE MODIFICACIONES AL APARATO. La NORDICA S.p.A. no se responsabilizará en caso de incumplimiento de estas precauciones.**

## DECLARACIÓN DE CONFORMIDAD DEL FABRICANTE

Asunto: **ausencia de amianto y cadmio**

Se declara que todos nuestros aparatos se ensamblan con materiales que no presentan partes de amianto o sus derivados y que en el material utilizado para las soldaduras no se encuentra presente y no ha sido utilizado de ninguna forma el cadmio, según lo establecido por la norma de referencia.

Asunto: **Reglamento CE n.º 1935/2004**

Se declara que en todos los aparatos fabricados por nosotros, los materiales destinados a estar en contacto con comidas son adecuados para uso alimentario, y están en conformidad con el Reglamento CE en cuestión.

## NORMAS PARA LA INSTALACIÓN

La instalación del producto y de los equipos auxiliares, correspondientes a la instalación de calefacción, debe cumplir con las normas y reglamentos vigentes y con todas las disposiciones establecidas por la ley.

La instalación, las respectivas conexiones de la instalación, la puesta en servicio y el control del funcionamiento correcto deben ser llevados a cabo a la perfección por personal profesionalmente autorizado, conforme a las normas vigentes, ya sean nacionales, regionales, provinciales y locales, del país en el que se ha instalado el equipo, así como a estas instrucciones.

La instalación debe ser realizada por personal autorizado, que debe entregar una declaración de conformidad de la instalación al comprador, el cual asumirá toda la responsabilidad de la instalación definitiva y del consiguiente buen funcionamiento del producto instalado.

Antes de la instalación, realizar los controles siguientes:

- Compruebe si la capacidad de la estructura es adecuada para el peso de su equipo. En caso de capacidad insuficiente es necesario tomar oportunas medidas. La responsabilidad de La NORDICA S.p.A. se limita al suministro del aparato.
- Asegurarse de que el suelo pueda sostener el peso del aparato y realizar un aislamiento adecuado caso de estar fabricado en material inflamable (DIMENSIONES SEGÚN CADA NORMA LOCAL).
- Asegurarse de que en el ambiente donde se instale haya una ventilación adecuada (presencia de toma de aire), es por tanto fundamental prestar atención a ventanas y puertas estancas (juntas estancas).
- Evitar la instalación en ambientes con presencia de conductos de ventilación colectiva, campanas con o sin extractor, aparatos de gas de tipo B, bombas de calor o la presencia de aparatos cuyo funcionamiento simultáneo pueda poner en depresión el ambiente (ref. **Norma UNI 10683**).
- Asegurarse de que el humero y los tubos a los que se conecte el aparato sean idóneos, **NO está permitida la conexión de más de un equipo a la misma chimenea.**
- El diámetro de la apertura para la conexión al conducto de salida de humos debe corresponder por lo menos al diámetro del conducto de humos. La apertura debería estar provista de una conexión de pared para introducir el tubo de descarga y una aro.

- Dejar siempre mínimo de vacío de aire entre el monobloque y las paredes (véase INFORMACIÓN DE LA MARCA CE).
- Elegir el tipo de ventilación (natural o forzada) véase parágrafo VENTILACIÓN DE LA CAMPANA O DEL AMBIENTE ADYACENTE.
- Mediante los pies regulables y el uso de un nivel, asegurarse que el aparato esté perfectamente en plano, para permitir el correcto deslizamiento de la puerta.

**Después de unos días de funcionamiento (el tiempo necesario para establecer que el equipo funciona correctamente) se puede realizar el revestimiento estético.**

**ADVERTENCIA** - Cuando se realiza el revestimiento hay que considerar los eventuales y sucesivos mantenimientos de los órganos eléctricos instalados (por ej. ventiladores, sonda de temperatura, etc.) y si está presente la instalación hidráulica, los dispositivos conectados al producto.



**ADVERTENCIA - EN CASO DE INSTALACIÓN DE INSERTOS, SE DEBE IMPEDIR EL ACCESO A LAS PARTES INTERNAS DEL APARATO, Y DURANTE LA EXTRACCIÓN NO DEBE HABER ACCESO A LAS PARTES QUE ESTÉN BAJO TENSIÓN. EVENTUALES CABLEADOS COMO POR EJEMPLO CABLES DE ALIMENTACIÓN O SONDAS AMBIENTE SE DEBEN COLOCAR DE FORMA QUE NO SE DAÑEN DURANTE EL MOVIMIENTO DEL INSERTO O ENTREN EN CONTACTO CON PARTES CALIENTES.**



**A empresa La NORDICA S.p.A. declina quaisquer responsabilidades por danos a bens e/ou pessoas causados pela instalação. Além disso não é responsável por um produto alterado sem prévia autorização e tampouco pela utilização de peças sobressalentes não originais.**

O seu limpa-chaminés de confiança deve ser informado sobre a instalação da estufa, para que possa verificar a correcta ligação e o nível de eficiência da conduta de evacuação dos fumos.

## SEGURIDAD ANTIINCENDIOS

Durante la instalación del aparato se deben cumplir las siguientes medidas de seguridad:

- Para asegurar un aislamiento térmico adecuado, debe respetarse la distancia mínima de seguridad desde la parte trasera y desde ambos lados de construcciones y objetos inflamables y sensibles al calor (Véase DECLARACIÓN DE PRESTACIÓN - **Figura 7 - A..**). **Todas las distancias mínimas de seguridad se muestran en la placa técnica del producto y NO deben ser empleadas medidas inferiores a estas.**
- Delante del aparato no debe haber ningún objeto o material de construcción inflamable y sensible al calor a menos de... **Figura 7 - A..** de distancia. Dicha distancia puede reducirse a 40 cm si se instala una protección, ventilada en el respaldo y resistente al calor, que cubra por completo el objeto entero que se ha de proteger.
- En caso el producto sea instalado sobre un **piso de material inflamable, deberá ser aplicada una subcapa ignífuga. Pisos echos en material inflamable**, como moquette, parquet o corcho etc, **deberán ser cubiertos** por una capa de material no inflamable (dimensiones según cada norma local, **Figura 1**).

El producto debe funcionar siempre con el cenicero introducido. Los residuos sólidos de la combustión (cenizas) deben recogerse en un recipiente hermético y resistente al fuego. Nunca encienda la estufa si hay emisiones de gas o vapores (como cola para linóleo, gasolina etc.). No deposite materiales inflamables cerca de ella.



Durante la combustión se desarrolla una energía térmica que implica un marcado calentamiento de las superficies, de la puerta y del cristal del hogar, así como de las manillas de las puertas o de los mandos, del tubo de humos y de la parte anterior del aparato. **Evite el contacto con dichos elementos sin el adecuado vestuario o accesorios de protección** (guantes resistentes al calor, dispositivos de mando). **Haga de modo que los niños sean conscientes de estos peligros y manténgalos lejos del hogar durante su funcionamiento. Informe a los niños acerca de estos peligros y manténgalos lejos del hogar mientras esté funcionando.**

Si se utiliza un combustible equivocado o demasiado húmedo, pueden formarse sedimentos (creosota) en el conducto de salida de humos, y por consiguiente el posible incendio del conducto mismo.

## PRIMERAS INTERVENCIONES

Si se produce un incendio en la chimenea o en el conducto de salida de humos:

- Cerrar la puerta de carga.
- Cerrar los reguladores del aire comburente.
- Apagar por medio de extintores de anhídrido carbónico (CO<sub>2</sub> en polvos).
- Pedir la intervención inmediata de los Bomberos.

### NO APAGAR EL FUEGO UTILIZANDO CHORROS DE AGUA.

Cuando el conducto de humos termina de quemar, hacerlo controlar por un especialista para detectar posibles grietas o puntos permeables.

## PROTECCIONES DE LAS VIGA

Teniendo en cuenta la irradiación del hogar, prestar atención especial a la protección de las vigas durante la fase de diseño de la chimenea, en particular tener en cuenta por un lado la cercanía de la viga a las caras externas del hogar, y por el otro la irradiación de la puerta de cristal que habitualmente se encuentra muy cerca de las vigas mismas. Las caras interiores o inferiores de la viga de material combustible, no deben estar en ningún caso, en contacto con temperaturas superiores a los 65 °C.

En **Figura 2** se muestran algunos ejemplos de solución.



**ADVERTENCIA: No nos responsabilizamos por el funcionamiento incorrecto de una instalación que no está en conformidad con las prescripciones de estas instrucciones, así como del utilizzo de productos complementarios no adecuados.**

## DESCRIPCIÓN TÉCNICA

El aparato consta de un conjunto de una cámara de acero totalmente soldado hermético. El hogar está revestido interiormente con chapas individuales de hierro fundido y refractario (NORDIKER).

Al interior hay una portarejilla y una rejilla plana de hierro fundido muy espeso que se extraen fácilmente.

Los aparatos poseen un circuito de aire integrado para la recuperación del calor que consta de un carter, situado en el exterior del cuerpo de calentamiento, de acero galvanizado al exterior. **L' aparato es un aparato de combustión de forma intermitente.**

El aparato está provisto de puerta panorámica con cristal cerámico (resistente hasta 700°C).

Dicha puerta permite una sugestiva vista de las llamas ardiendo. Además, de esta forma se impide cualquier salida de chispas y humo. Bajo de la rejilla del hogar hay un cajón para recuperar la ceniza, que se extrae fácilmente también.

ACCESORIOS	ATIZADOR	GUANTE	KIT de VENTILACIÓN 1318000	KIT de aire SECUNDARIO
INSERTO 50 Crystal	DE SERIE	DE SERIE	/	6016040 <b>OPCIONAL</b>
INSERTO 50V Crystal BII	DE SERIE	DE SERIE	/	6016040 <b>OPCIONAL</b>
INSERTO 50V p30 Crystal	DE SERIE	DE SERIE	/	6016040 de SERIE
INSERTO 70 Crystal	DE SERIE	DE SERIE	<b>* OPCIONAL</b>	6016041 <b>OPCIONAL</b>
INSERTO 80 Crystal <b>EVO 2.0</b>	DE SERIE	DE SERIE	<b>* OPCIONAL</b>	6016041 <b>OPCIONAL</b>
INSERTO 80 Crystal <b>PRS</b>	DE SERIE	DE SERIE	<b>* OPCIONAL</b>	6016041 <b>OPCIONAL</b>
INSERTO 100 Crystal	DE SERIE	DE SERIE	<b>* OPCIONAL</b>	6016041 <b>OPCIONAL</b>

\* véase manual de instrucciones CONEXIÓN Y MANTENIMIENTO VENTILACIÓN OPCIONAL

El calentamiento del ambiente se produce:

- Por convección:** el paso del aire a través del forro y la campana de revestimiento desprende calor en el ambiente.
- Por radiación:** a través del cristal panorámico y el cuerpo de acero se irradia calor al ambiente.

El aparato está provisto de ajustes de aire primario y secundario, con los que se regula el aire de combustión.

### 1A - Ajuste aire PRIMARIO (Figura 8)

Con el ajuste de aire situado debajo de la puerta del hogar (a la izquierda) se regula el paso del aire a través del cajón de la ceniza y la rejilla en dirección al combustible. El aire primario es necesario para el proceso de combustión. Para abrir el paso del aire primario, se debe extraer completamente (tirando de la misma) la palanca. A través del aire primario, también se mantiene vivo el fuego.

Durante la combustión de leña, el ajuste de aire primario debe abrirse apenas puesto que, de lo contrario, la leña arde rápidamente y el aparato puede sobrecalentarse (véase CAP. FUNCIONAMIENTO NORMAL).

### 2A - Ajuste de aire SECUNDARIO (Figura 8)

Debajo de la puerta del hogar (a la derecha) hay un ajuste de aire secundario.

Esto ajuste debe abrirse (leva completamente introducida) especialmente para la combustión de leña, de manera que el carbono incombusto pueda sufrir una postcombustión, aumentando el rendimiento y asegurando la limpieza del cristal (véase CAP. FUNCIONAMIENTO NORMAL).

**El aire SECUNDARIO se puede extraer directamente del exterior** mediante un tubo flexible (ignífugos NO suministrado) (Figura 11 - A).

La regulación de los reguladores necesaria para obtener un rendimiento calorífico nominal es la siguiente:

	INSERTO 50 Crystal	INSERTO 50v Crystal BII	INSERTO 50v p30 Crystal	INSERTO 70 Crystal	INSERTO 80 Cry EVO 2.0	INSERTO 80 Cry PRS	INSERTO 100 Crystal
Consumo horario ( kg/h )	1,8	2,4	1,7	2,7	2,1	2,2	2,8
<b>Aire PRIMARIO</b>	CERRADO	CERRADO	CERRADO	CERRADO	CERRADO	CERRADO	CERRADO
<b>Aire SECUNDARIO</b>	ABIERTO	ABIERTO	ABIERTO	ABIERTO	ABIERTO	ABIERTO	ABIERTO
<b>Aire TERZIARIO</b>	PRECALIBRADO	PRECALIBRADO	PRECALIBRADO	PRECALIBRADO	PRECALIBRADO	PRECALIBRADO	NO

## CONDUCTO DE SALIDA DE HUMOS

Requisitos fundamentales para un correcto funcionamiento del aparato:

- La sección interior debe ser preferiblemente circular;
- La sección interior debe estar aislada térmicamente, ser impermeable y estar fabricada con materiales adecuados para resistir al calor, a los productos de la combustión y a las posibles condensaciones;**
- La sección interior no tener estrangulamientos y debe recorrer tramos verticales con desviaciones no superiores a 45°;
- Si la sección interior ya ha sido utilizada debe estar limpia;
- Todos los tramos del conducto se deben poder inspeccionar;
- Deben contar con bocas de inspección para la limpieza.
- Hay que respetar los datos técnicos del manual de instrucciones;

Si los conductos de salida de humos tuvieran una sección cuadrada o rectangular, las aristas internas deben ser redondeadas con un radio no inferior a 20 mm. Para la sección rectangular, la relación máxima entre los lados debe ser = 1,5.

Una sección demasiado pequeña provoca una disminución del tiro. Se aconseja una altura mínima de 4 m.

Están prohibidas y por tanto perjudican el correcto funcionamiento del aparato: fibrocemento, acero galvanizado, superficies internas ásperas y porosas. En **Figura 3** se muestran algunos ejemplos de solución.



**Para una correcta instalación, respetar las dimensiones del conducto de humos indicadas en la tabla de DATOS TECNICOS. Para instalaciones con medidas diferentes, dimensionar el mismo según la Norma EN13384-1.**

El tiro que produce el conducto de salida de humos debe ser suficiente pero no excesivo.

Una sección del conducto de salida de humos demasiado grande puede resultar demasiado voluminosa para calentar y por tanto causar problemas al funcionamiento del aparato; para evitar esto es necesario entubar la misma por toda su altura. Una sección demasiado pequeña produce una disminución del tiro.



**ATENCIÓN:** para realizar la conexión al tubo de humo y los materiales inflamables cumplir con la Norma UNI10683. El conducto de salida de humos se debe colocar a una distancia adecuada de materiales inflamables o combustibles mediante un adecuado aislamiento o una cámara de aire.

Está **PROHIBIDO** introducir en el interior del conducto tuberías de instalaciones o conductos de aducción de aire. Está prohibido efectuar aperturas móviles o fijas en el mismo, para la conexión de diferentes aparatos (**Figura 4**).

## SOMBRERETE

**El tiro del conducto de salida de humos depende también de la idoneidad del sombrero.**

Por lo tanto es indispensable que, si ha sido fabricado de manera artesanal, la sección de salida sea dos veces más grande de la sección interior del conducto de salida de humos (**Figura 5**).

Como el sombrero tiene que superar la cumbrera del techo, deberá garantizar la evacuación también si hay viento (**Figura 6**).

El sombrero debe cumplir con los siguientes requisitos:

- Tener una sección interior equivalente a la de la chimenea.
- Tener una sección útil de salida doble respecto a la interior del conducto de salida de humos.
- Estar construido de manera tal que no entre lluvia, nieve o cualquier cuerpo extraño en el conducto de salida de humos.
- Pueda ser inspeccionado fácilmente en caso de operaciones de mantenimiento y limpieza.

## CONEXIÓN AL CONDUCTO DE SALIDA DE HUMOS

La conexión (canal de humo o racor) al conducto de salida de humos se debe realizar mediante tubos rígidos de acero e debe cumplir con las normas y reglamentos vigentes y con todas las disposiciones establecidas por la ley.



**Está PROHIBIDO el uso de tubos flexibles metálicos o de fibrocemento, los cuales siendo sujetos a desgarres o roturas que causan pérdidas de humo, perjudican la seguridad del mismo racor.**

El diámetro de la apertura para la conexión a la chimenea debe corresponder por lo menos al diámetro del conducto de humos. La apertura debería estar provista de una conexión de pared para introducir el tubo de descarga y una anilla.

El tubo de descarga de humos se debe fijar herméticamente a la chimenea y puede tener una inclinación máxima de 45°, esto para evitar excesivos sedimentos de condensación que se produce en las fases iniciales de encendido y/o el sedimento excesivo de hollín, y además para no ralentizar los humos en salida.

Una conexión no hermética puede causar el funcionamiento incorrecto del aparato.

El diámetro interior del tubo de conexión debe corresponder al diámetro exterior del tronco de evacuación de humos del aparato. Esto está garantizado por los tubos en conformidad con DIN 1298.

**La depresión en la chimenea (TIRAJE) tiene que ser de, por lo menos** (ver capítulo FICHA TÉCNICA) . La medida se debe realizar siempre con el aparato caliente (rendimiento calorífico nominal). Cuando la depresión supera los 17 Pascal (=1.7 mm de columna de agua), es necesario reducir la misma instalando un regulador de tiro suplementario (válvula de palomilla) en el tubo de evacuación o en la chimenea.



**IMPORTANTE: Si se utilizan tubos metálicos, es indispensable que sean aislados con materiales adecuados (revestimientos de fibra aislante resistentes hasta 600 °C) para evitar el desgaste de las construcciones o de la contra-campana.**

Antes de posicionar el insert en la chimenea preexistente es indispensable cerrar la parte alta interior de la chimenea, utilizando una chapa (oportunamente perforada anteriormente) u otro material ignífugo que pueda soportar sin daños una temperatura muy elevada. (véase **Figura 7** pos. 1 **Inserti** - **Figura 13**).

## AIRE PARA LA COMBUSTIÓN

Es indispensable que el espacio entre la parte superior, los lados del aparato y el deflector de material incombustible de la campana, se encuentre constantemente ventilado.

Por esta razón, es necesario preparar una entrada de aire desde abajo (entrada de aire fresco) y una salida alta (salida de aire caliente).

Cada una de estas aperturas, debe estar libre y no poder obturarse, con una superficie mínima de al menos 3 dm<sup>2</sup> (por ejemplo, rejilla de 30 x 10cm).

**Por lo tanto se obtiene:**

- mayor seguridad
- un aumento del calor producido por la circulación de aire alrededor del aparato.
- un mejor funcionamiento del aparato



**La rejilla de purga del calor (Figura 7 pos. 6 - Figura 13) debe ser instalada en la parte superior de la campana a 20 cm aproximadamente desde el techo. Esta debe ser siempre instalada porque su función consiste en dejar que el calor, que se ha acumulado en la campana (sobrepresión), se disperse en el local).**

## VENTILACIÓN Y AIREACIÓN DE LOS LOCALES DE INSTALACIÓN

Considerando que el producto toma el aire de combustión del local donde han sido instaladas, es **OBLIGATORIO** que en el lugar mismo entre una cantidad de aire suficiente. En el caso de ventanas y puertas herméticas (por ejemplo: casas construidas siguiendo el criterio de ahorro energético), es posible que el ingreso de aire fresco no esté garantizado, y ello compromete el tiraje del aparato, su propio bienestar y su propia seguridad.

**IMPORTANTE:** Para un mejor bienestar y para la relativa oxigenación del ambiente, el aire de combustión se puede extraer directamente desde el exterior mediante un racor de conexión a un tubo flexible. El tubo de conexión (NO suministrado) debe ser liso y tener un diámetro mínimo de **Figura 11**, una longitud máxima de 4 m y no tener más de tres curvas. Si se conecta directamente con el exterior, el tubo debe poseer un cortaviento.

Para el funcionamiento correcto del aparato es **OBLIGATORIO** introducir en el lugar de instalación suficiente aire para la combustión y la reoxigenación del ambiente.

Esto quiere decir que, a través de correspondientes aperturas comunicantes con el exterior, debe poder circular aire para la combustión también con las puertas y las ventanas cerradas.

Las tomas de aire deben satisfacer los requisitos siguientes:

- estar protegidas con rejillas, redes metálicas, etc., sin reducir su sección neta;
- estar realizadas de forma tal que sean posibles las operaciones de mantenimiento;
- colocadas de manera tal que no puedan ser obstruidas;
- Si en el local en el que ha sido instalado el aparato, están presentes capas de aspiración, éstas no deben funcionar simultáneamente. De hecho estas pueden causar la salida de humos en los locales, aunque la puerta del hogar esté cerrada.

La afluencia de aire puro y no contaminado se puede obtener también desde un local adyacente al de la instalación (aireación y ventilación indirecta), siempre que este flujo pueda realizarse libremente mediante aberturas permanentes que comuniquen con el exterior.

El local adyacente no puede estar destinado a garaje, almacén de material combustible ni a actividades con peligro de incendio, baño, dormitorio o local común del inmueble.

La ventilación se considera suficiente cuando el local tiene tomas de aire en base a la tabla:

Categorías de aparatos	Norma de referencia	Porcentaje de la sección neta de apertura respecto a la sección de salida de humos del equipo	Valor mínimo neto de apertura del conducto de ventilación
Chimeneas	UNI EN 13229	50%	200 cm <sup>2</sup>
Estufas	UNI EN 13240	50%	100 cm <sup>2</sup>
Cocinas	UNI EN 12815	50%	100 cm <sup>2</sup>



Se prohíbe la instalación dentro de locales con peligro de incendio. Además, se prohíbe la instalación dentro de locales de vivienda en los que la depresión medida en obra entre ambiente externo e interno sea mayor que 4 Pa - referencia para Italia según la normativa UNI10683.

Se deben respetar todas las leyes y las normativas nacionales, regionales, provinciales y municipales presentes en el país en el que se instale el equipo.

## VENTILACIÓN DE LA CAMPANA O DEL AMBIENTE ADYACENTE

Nuestros productos están provistos de ventiladores tangenciales adecuados para mejorar la distribución del calor a través de la ventilación del solo ambiente de instalación o bien del ambiente adyacente (véase CAP. **VENTILACIÓN SERIE**).

En nuestros productos se pueden ser instalar kits de **ventilación OPCIONAL** (NO Inserto 50 - NO Inserto 80 High Pressure) adecuados para mejorar la distribución del calor a través de la ventilación del solo ambiente de instalación o bien del ambiente adyacente.

El producto puede distribuir el aire calentado por convección natural o por convección forzada mediante el uso de un ventilador centrífugo (Opcional), por lo tanto, en fase de instalación, hay que decidir qué tipo de ventilación o convección adoptar.

La cobertura de cada producto está provista de 2 salidas con diámetro de 150 mm (15 cm) para la conexión de tubos resistentes al calor.

- Realizar la perforación en las paredes o en la campana existente, para que puedan pasar y aplicarse los tubos flexibles (ignífugos) de diámetro 12 cm, con sus bocas correspondientes.
- Fijar los tubos mediante abrazaderas a los collares y las bocas correspondientes, tras sacar los tapones semitrozo (**Figura 10**).
- Cada tubo no deberá superar 1,5 m de longitud para la ventilación natural, y los 4 metros para la ventilación forzada; deberá aislarse con materiales aislantes, para evitar ruido y dispersión de calor.
- Las bocas se tienen que posicionar a una altura no inferior a los 2 metros sobre el suelo para evitar que el aire caliente, al salir, embista a las personas. Se debe respetar la distancia de las aberturas de convección según las normativas locales de construcción;
- Las longitudes de los tubos de canalización deberán ser las mismas, para evitar diferentes cantidades de aire distribuido por cada salida (**Figura 10**).
- Si el espacio entre la parte superior del insert y el perfil inferior de la campana es inferior a 10 cm, será necesario realizar un orificio de 30 x 40 aproximadamente en la campana, para permitir la fijación de los tubos flexibles.
- El kit de ventilación opcional se tiene que instalar debajo y detrás del aparato (véase manual de instrucciones CONEXIÓN Y MANTENIMIENTO VENTILACIÓN OPCIONAL). Por lo tanto se debe prever un espacio abajo para poner el mismo, garantizando también un adecuado paso de aire y la accesibilidad para eventuales futuras mantenencias.

**INSERTO 50V- p30 Crystal:** Para facilitar la circulación natural del aire (movimiento de ascensión de aire caliente) en la envoltura exterior de la chimenea deben quitarse los semitroquelados (si están presentes) desde la parte inferior (v. **Figura 10**).

## CONEXIÓN ELÉCTRICO



**De la instalación de la centralita y el aparato deberá ocuparse personal cualificado y habilitado, conforme a las normas vigentes** (véase Cap. ADVERTENCIAS GENERALES).  
**ATENCIÓN: la centralita y el cable de alimentación no tiene que ser a contacto con las partes calientes.**

Nuestros productos están provistos de ventiladores tangenciales adecuados para mejorar la distribución del calor a través de la ventilación del solo ambiente de instalación o bien del ambiente adyacente (véase cap. FICHA TÉCNICA).

El encendido y la regulación se efectúan a través de la centralita que viene con el producto, que deberá instalarse lejos de fuentes de calor directas.

La selección del tipo de Insert que tiene que ser conectado está al interior de la centralita y tiene que ser hecha moviendo el puentecillo **7** como indicado a continuación (ver CAP. VENTILACIÓN SERIE) antes la puesta en marcha del Insert.

**Esto tiene que ser hecho sin suministro de corriente.**

En nuestros productos se pueden ser instalar kits de ventilación OPCIONAL adecuados para mejorar la distribución del calor a través de la ventilación del solo ambiente de instalación o bien del ambiente adyacente (véase CAP. VENTILACIÓN DE LA CAMPANA O DEL AMBIENTE ADYACENTE).

Véase manual de instrucciones CONEXIÓN Y MANTENIMIENTO VENTILACIÓN OPCIONAL para la instalación del Kit de ventilación.

**CONEXIÓN:** Conectar el cable de alimentación de la centralita con un interruptor bipolar. La distancia entre los contactos tiene que ser por lo menos 3 mm (alimentación 230 V~ 50 Hz, indispensable la correcta conexión a la instalación de puesta a tierra). **Esto tiene que ser hecho sin suministro de corriente.**



**ADVERTENCIA:** El MANDO se tiene que alimentar en red con un interruptor general diferencial de línea aguas arriba, conforme a las normas vigentes. El correcto funcionamiento del mando se asegura únicamente para el motor para el que ha sido construido. El uso impropio libera al fabricante de toda responsabilidad.

## COMBUSTIBLES ADMITIDOS / NO ADMITIDOS

**Los combustibles admitidos son cepas de leña.** Debe ser utilizada exclusivamente leña seca (contenido de agua máx. 20%).

Deberían ser cargados como máximo 2 o 3 cepos de leña por vez. Los troncos de leña deben poseer una longitud de unos 20 – 30 cm y una circunferencia de 30 – 35 cm máx.

**Los pequeños troncos de madera prensados no resinados, deben utilizarse con cautela para evitar sobrecalentamientos perjudiciales para el aparato, puesto que tienen un poder calorífico elevado.**

La leña utilizada como combustible debe tener un contenido de humedad inferior al 20%, que se obtiene ubicándola en un lugar seco y ventilado (por ejemplo debajo de un tinglado), con un tiempo de secado de al menos un año (leña tierna) o de dos años (leña dura).

La leña húmeda dificulta la combustión, porque se necesita una mayor cantidad de energía para hacer evaporar el agua presente. El contenido húmedo tiene además la desventaja, al disminuir la temperatura, de hacer condensar el agua primero en el hogar y luego en la chimenea. La madera fresca contiene alrededor del 60% de H<sub>2</sub>O, por lo tanto no es adecuada para ser quemada.

Hay que guardar dicha leña en un lugar seco y ventilado (por ejemplo, debajo de un tinglado) durante por lo menos dos años antes de su utilización. **No se pueden quemar: residuos de carbón, recortes, residuos de corteza y paneles, madera húmeda o tratada con pinturas, materiales de plástico; en este caso no tiene validez la garantía del aparato.** Carta y cartón deben ser utilizados solo para el encendido. **Está PROHIBIDA la combustión de los residuos** ya que podría dañar el producto y el conducto de salida de humos, causando daños a la salud y reclamaciones por parte de la vecindad debido al olor que produce.

La leña no es un combustible de larga duración y por tanto no es posible un calentamiento continuo del producto durante la noche.

Especie	kg/mc	kWh/kg Humedad 20%
Haya	750	4,0
Rebollo	900	4,2
Olmo	640	4,1
Álamo	470	4,1
Alerce europeo*	660	4,4
Abeto rojo*	450	4,5
Pino albar*	550	4,4

\* MADERAS RESINOSAS POCO ADECUADAS PARA EL PRODUCTO



**ATENCIÓN:** El uso continuo y prolongado de madera muy rica de aceites aromáticos (p.ej. Eucalipto, Mirto, etc.) causa el deterioro (exfoliación) rápido de los componentes de fundición del producto.

Los datos técnicos declarados se obtuvieron utilizando madera de haya de categoría "A1" de acuerdo a la norma UNI EN ISO 17225-5 y a la humedad inferior del 20%. El uso de otras especies podría requerir de ajustes específicos y podría causar diferentes rendimientos del producto.

## ENCENDIDO

Durante el primer encendido es inevitable que se produzca un olor desagradable (debido al secado de las colas presentes en la junta o a las pinturas de protección), que desaparece tras una breve utilización. De todas maneras debe garantizarse una ventilación del ambiente adecuada.



Para encender el fuego aconsejamos el uso de pequeños listones de madera con papel o otros productos de encendido en comercio, **EXCLUYENDO todas las sustancias líquidas como por ejemplo alcohol, gasolina, petróleo y productos similares.**

Abrir totalmente el aire primario. Cuando la leña comienza a arder, se puede volver a cargar abriendo (levantando) lentamente la puerta de manera tal que se eviten escapes de humo, y regular el aire para la combustión (regulador) según las indicaciones del capítulo DESCRIPCIÓN TÉCNICA.



**Durante esta fase, no deje nunca el hogar desatendido. nunca sobrecargar el equipo** (ver párrafo DESCRIPCIÓN TÉCNICA - Consumo horario). **Demasiado combustible y demasiado aire para la combustión pueden causar un sobrecalentamiento y por tanto dañarlo. No encender nunca el aparato si en el local hay gases combustibles.**

Para efectuar un correcto primer encendido de los productos tratados con pinturas para elevadas temperaturas, es necesario saber lo siguiente:

- Los materiales de fabricación de los productos utilizados no son homogéneos, pues tienen partes de fundición, de acero, de refractario y de mayólica.
- la temperatura a la cual está sujeto el cuerpo del producto no es homogénea: de una zona a la otra se detectan temperaturas variables desde los 300 °C hasta los 500 °C;
- Durante su vida útil, el producto se somete a ciclos alternos de encendido y de apagado durante el mismo día y a ciclos de uso intenso o de reposo total con el cambio de estación.
- El aparato nuevo, antes de poder considerarlo listo para el uso, se debe someter a diferentes ciclos de encendido para permitir que todos los materiales y la pintura completen los diferentes esfuerzos elásticos.
- especialmente al principio podrán olerse olores típicos de los metales sometidos a grande esfuerzo térmico y de pintura todavía fresca. Dicha pintura, aunque en fase de construcción sea cocida a 250 °C por algunas horas, deberá superar más veces y por un cierta duración la temperatura de 350 °C, antes de ser incorporada perfectamente a las superficies metálicas.

Por lo tanto es muy importante tomar las siguientes medidas en la fase de encendido:

1. Comprobar que se garantice un fuerte recambio de aire en el lugar donde está instalado el aparato.
2. En los primeros encendidos, no cargue excesivamente la cámara de combustión (mitad de la cantidad indicada en el manual de instrucciones) y mantenga el producto encendido durante al menos 6-10 horas seguidas con los reguladores abiertos menos de como se indica en el manual de instrucciones.
3. Repita esta operación por lo menos 4, 5 o más veces, según su disponibilidad.
4. Luego cargue cada vez más (siguiendo de todos modos lo que se muestra en el manual de instrucciones en relación con la carga máxima) y mantenga encendido, si es posible, durante períodos prolongados evitando, por lo menos en esta fase inicial, ciclos de encendido-apagado de breve duración.
5. No apoye, durante los primeros encendidos, ningún objeto encima del aparato y especialmente sobre las superficies esmaltadas. No toque las superficies esmaltadas durante la calefacción.
6. Una vez superado el «rodaje», el producto podrá ser utilizado como el motor de un vehículo, evitando bruscos calentamientos con cargas excesivas.



**IMPORTANTE: SÓLO después de unos días de funcionamiento (el tiempo necesario para establecer que el equipo funciona correctamente) se puede realizar el revestimiento estético. Se recomienda** montar una puerta de inspección en la contracampana o donde se considere necesario, para facilitar el acceso y la visibilidad de los dispositivos de seguridad (manómetros, válvulas, circulador).

## ENCENDIDO DE BAJAS EMISIONES

La combustión sin humo es un método de encendido para reducir de modo significativo las emisiones de sustancias nocivas. La leña quema gradualmente de arriba hacia abajo, así la combustión se realiza más lentamente y de modo más controlado. Los gases producidos por la combustión se queman casi completamente al atravesar las elevadas temperaturas de la llama.

Ponga los troncos de leña en el hogar a una cierta distancia el uno del otro, como puede verse en la **Figura 9**. Coloque los más gruesos en la parte inferior y los más delgados en la parte superior, o en posición vertical si se trata de cámaras de combustión estrechas y altas. Coloque el módulo de encendido encima de la pila, ponga los primeros troncos del módulo perpendicularmente a la pila de leña.

**MÓDULO DE ENCENDIDO.** Este módulo de encendido sustituye al de papel o cartón.

Prepare 4 troncos con una sección transversal de 3 cm x 3 cm y una longitud de 20 cm **Figura 9**. Póngalos cruzados encima de la pila de leña, transversalmente a la misma, y en el centro del módulo coloque la tea, que puede ser lana de madera impregnada de cera. Basta un fósforo para encender el fuego. Si lo desea puede usar piezas de madera más pequeñas: en dicho caso se necesitará una mayor cantidad.

Tenga abierta la válvula de evacuación de humos y el registro para el aire comburento (**1A - 2A**). Después de haber encendido el fuego, deje el registro que regula el aire para la combustión en la posición que se indica en la Figura.

### IMPORTANTE:

- no añada leña entre dos cargas completas;
- no apague el fuego cerrando las tomas de aire;
- la limpieza regular realizada por un deshollinador reduce las emisiones de polvos finos.

*Estas indicaciones proceden de ENERGIA Legno SVIZZERA (Energia madera Suiza) [www.energia-legno.ch](http://www.energia-legno.ch)*



## FUNCIONAMIENTO NORMAL

Después de colocar correctamente el regulador de aire, introducir la carga de leña horaria indicada evitando sobrecargas que provocan desgastes anómalos y deformaciones. **O aparelho deve trabalhar sempre com a porta fechada para evitar danos devidos ao sobreaquecimento (efeito fundição). Os danos causados pelo sobreaquecimento não são cobertos pela garantia .**

Los reguladores en la parte delantera del aparato regulan la emisión de calor del hogar. Deben abrirse según la necesidad calorífica.

La mejor combustión (emisiones mínimas) se obtiene cuando, al cargar la leña, la mayor parte del aire para la combustión pasa a través del regulador de aire secundario.



**Nunca sobrecargue el termoproducto. Demasiado combustible y demasiado aire para la combustión pueden causar un sobrecalentamiento y por tanto dañar el termoproducto. Se excluyen de la garantía los daños debidos al sobrecalentamiento.**

Por lo tanto, hay que utilizar siempre el producto con la puerta cerrada para evitar el efecto forja.

El regulador ubicado en la parte delantera del aparato regula la emisión de calor del mismo. Este se debe abrir según la necesidad de calor.

El ajuste del regulador necesario para obtener un rendimiento calorífico nominal con una depresión en la chimenea de Pascal (ver capítulo FICHA TÉCNICA) es el siguiente: ver capítulo DESCRIPCIÓN TÉCNICA. **El aparato es un aparato de combustión de forma intermitente.**

El buen tiro de la chimenea requiere una regulación más reducida de aire para la combustión, mientras un tiro escaso requiere una regulación más precisa de aire para la combustión.

Para comprobar que la combustión se efectúe correctamente, controlar que el humo que sale de la chimenea sea transparente.

Si es blanco quiere decir que el aparato no ha sido regulado correctamente o la leña está demasiado mojada; si en cambio el humo es gris o negro, quiere decir que la combustión no ha terminado (es necesario una mayor cantidad de aire secundario).



**ATENCIÓN:** Cuando se agrega combustible a la brasa, en ausencia de llamas, se podría verificar una elevada producción de humo. Si esto sucediera, se podría formar una mezcla explosiva de gas y aire y, en casos extremos, se podría verificar una explosión. Por motivos de seguridad, se aconseja efectuar un nuevo proceso de encendido, a través de la utilización de pequeños listones.

## FUNCIONAMIENTO EN LOS PERÍODOS DE TRANSICIÓN

Durante el período de transición, cuando las temperaturas externas son más elevadas, en caso de un aumento repentino de la temperatura, se pueden producir problemas en el conducto de salida de humos que implican la incompleta aspiración de los gases de combustión. Los gases de descarga no salen totalmente (olor fuerte a gas).

En este caso, sacudir con frecuencia mayor la rejilla y aumentar el aire para la combustión. Luego introduzca una cantidad reducida de combustible haciendo que queme más rápido (con desarrollo de llamas), de esta manera el tiro del conducto de salida de humos se mantiene estable.



Después controlar que todas las aperturas para la limpieza y las conexiones a la chimenea se encuentren herméticas. **En el caso en que tengan dudas, renuncien al funcionamiento de la estufa.**

## MANTENIMIENTO Y CUIDADO

### ¡SIGA LAS INDICACIONES SIEMPRE CON LA MÁXIMA SEGURIDAD!

- La clavija del cable de alimentación esté desconectada (donde esté presente).
- Que el generador esté frío en cada parte.
- Las cenizas estén completamente frías.
- Garantizar un eficaz recambio de aire del ambiente durante las operaciones de limpieza del producto.
- ¡Una limpieza insuficiente perjudica el correcto funcionamiento y la seguridad!

### LIMPIEZA PERIÓDICA A CARGO DEL USUARIO

Las operaciones de limpieza periódica, como se indica en el presente manual de uso y mantenimiento, deben ser realizadas prestando la máxima atención después de haber leído las indicaciones, los procedimientos y los tiempos descritos en el presente manual de uso y mantenimiento.

Controlar, realizando su limpieza, por lo menos una vez al año, la toma de aire exterior.

Hacer controlar a su deshollinador responsable de la zona, la correcta instalación del producto, la conexión a la chimenea y la ventilación.



**IMPORTANTE: EL MANTENIMIENTO Y CUIDADO DEBE SER EFECTUADA EXCLUSIVAMENTE CON EL APARATO FRÍO.** Se pueden utilizar exclusivamente piezas de repuesto autorizadas y entregadas por **La NORDICA S.p.A.** . En caso de necesidad diríjase a su revendedor especializado.

**¡EL APARATO NO SE DEBE MODIFICAR!**

### LIMPIEZA DEL CRISTAL

Una específica entrada de aire secundario reduce la formación de sedimento de suciedad en el cristal de la puerta. En todo caso dicha formación no puede ser evitada dado el uso de combustibles sólidos (sobre todo de leña húmeda), lo que no debe ser considerado como un defecto del aparato.



**IMPORTANTE: La limpieza del cristal panorámico se tiene que realizar única y exclusivamente con el aparato frío, para evitar la explosión del mismo.** Para la limpieza se pueden utilizar productos específicos, o bien una bola de papel de periódico (diario) humedecida, pasada en la ceniza, fregando el cristal.

**No utilizar paños, productos abrasivos o químicamente agresivos.**

El procedimiento correcto de encendido, el uso de cantidades y tipos de combustibles adecuados, la correcta colocación del regulador de aire secundario, el suficiente tiro de la chimenea y la presencia de aire comburente son indispensables para el óptimo funcionamiento del aparato y para mantener el cristal limpio.



**ROTURA DE CRISTALES :** Los cristales, al ser de vitrocerámica, resistentes hasta un salto térmico de 750°C, no están sujetos a choques térmicos. Su rotura, sólo la pueden causar los choques mecánicos (choques o cierre violento de la puerta, etc.). Por lo tanto, su sustitución no está incluida en la garantía.

### LIMPIEZA DEL CENICERO

Todos los aparatos tienen una rejilla de hogar y un cenicero para la recogida de la ceniza.

Le aconsejamos vaciar periódicamente el cenicero y evitar el llenado total del mismo para no sobrecalentar la rejilla. Además le aconsejamos dejar siempre 3-4 cm de ceniza en el hogar.



**ATENCIÓN: recoger la ceniza del hogar en un recipiente de material ignífugo provisto de una tapa hermética. El recipiente debe ser colocado sobre un pavimento ignífugo, lejos de materiales inflamables hasta que la ceniza no se haya apagado y enfriado totalmente.**

### LIMPIEZA DEL CONDUCTO DE SALIDA DE HUMOS

El procedimiento correcto de encendido, el uso de cantidades y tipos de combustibles adecuados, la correcta colocación del regulador de aire secundario, el suficiente tiro de la chimenea y la presencia de aire comburente son indispensables para el óptimo funcionamiento del aparato y para mantener el cristal limpio.

El equipo se debería limpiar completamente al menos una vez al año o cada vez que sea necesario (en el caso de mal funcionamiento y bajo rendimiento). Un sedimento de hollín (creosota) excesivo puede causar problemas en la descarga de humos y el incendio del conducto de salida de humos.



**La limpieza debe ser efectuada exclusivamente con el aparato frío.** Esta operación la debe realizar un deshollinador, que pueda inspeccionar al mismo tiempo.

Durante la limpieza, es necesario quitar del aparato el cajón de la ceniza, la rejilla y los deflectores de humos, para favorecer la caída del hollín. Los deflectores se pueden sacar fácilmente de sus alojamientos, puesto que no están fijados con tornillos. Una vez realizada la limpieza, se tienen que volver a colocar en sus alojamientos (**Figura 12**).



**ATENCIÓN: La ausencia del deflector causa una fuerte depresión, con una combustión demasiado rápida, excesivo consumo de leña y consecuente sobrecalentamiento del aparato.**

## PARADA DE VERANO

Después de haber efectuado la limpieza del hogar, de la chimenea y del conducto de salida de humos, eliminar totalmente la ceniza y otros posibles residuos, cerrar todas las puertas del hogar y los reguladores correspondientes. En el caso en que el aparato sea desconectado de la chimenea, hay que cerrar el hueco de la salida de modo que otras chimeneas conectadas al mismo humero puedan funcionar igualmente.

¡Aconsejamos efectuar la operación de limpieza del conducto de salida de humos al menos una vez al año; controlar las condiciones efectivas de las juntas, porque si no están perfectamente íntegras, no garantizan el funcionamiento correcto del aparato!

En este caso es necesario sustituirlas.



En caso de humedad en el ambiente donde está instalado el aparato, colocar sales absorbentes en el interior del hogar. Proteger las partes de fundición con vaselina neutral, para mantener invariado en el tiempo el aspecto estético.

## MANTENIMIENTO ORDINARIO REALIZADO POR LOS TÉCNICOS HABILITADOS

**El mantenimiento ordinario debe ser realizado al menos una vez al año.**

El generador utilizando leña como combustible sólido necesita una intervención anual de mantenimiento ordinario que debe ser efectuado por un **Técnico habilitado, utilizando exclusivamente recambios originales.**

La inobservancia puede comprometer la seguridad del equipo y puede hacer decaer el derecho de las condiciones de garantía.

Respetando las frecuencias de limpieza reservadas al usuario descritas en el manual de uso y mantenimiento, se garantiza al generador una correcta combustión en el tiempo, evitando posibles anomalías y/o malos funcionamientos que podrían requerir mayores intervenciones del técnico. Las solicitudes de intervenciones de mantenimiento ordinario no están contempladas en la garantía del producto.

### JUNTAS

Las juntas garantizan la hermeticidad de la estufa y por consiguiente el funcionamiento correcto de la misma.

Es necesario que estas sean periódicamente controladas: en el caso que estuvieran desgastadas o dañadas es necesario sustituirlas inmediatamente.

Estas operaciones deberán ser realizadas por parte de un técnico habilitado.

### CONEXIÓN A LA CHIMENEA

Realice la limpieza y la aspiración del conducto que se dirige a la chimenea una vez al año o, en todo caso, cuando sea necesario. Si existen tramos horizontales hay que eliminar los residuos para que no obstaculicen el pasaje de los humos.

## DETERMINACIÓN DE LA POTENCIA TÉRMICA

No existe una regla absoluta que permita calcular la potencia correcta necesaria. Esta potencia varía en función del espacio a calentar, pero también depende en gran parte del aislamiento. De promedio, la potencia calorífica necesaria para un ambiente adecuadamente aislado, será **30 kcal/h por m<sup>3</sup>** (con una temperatura exterior de 0°C).

Puesto que **1kW corresponde a 860 kcal/h**, podemos adoptar un valor de **35 W/m<sup>3</sup>**.

Suponiendo que ustedes quieran calentar un ambiente de 150 m<sup>3</sup> (10 x 6 x 2,5 m.) en una vivienda aislada, necesitarán 150 m<sup>3</sup> x 35W/m<sup>3</sup> = 5250 W o 5,25 kW. Por lo tanto, como calefacción principal, un aparato de 8 kW será suficiente.

Combustible	Unidad	Valor indicativo de combustión		Cantidad necesaria en relación a 1 kg de leña seca
		kcal/h	kW	
Leña seca (15% de humedad)	kg	3600	4.2	1,00
Leña mojada (50% de humedad)	kg	1850	2.2	1,95
Briquetas de leña	kg	4000	5.0	0,84
Briquetas de lignito	kg	4800	5.6	0,75
Antracita normal	kg	7700	8.9	0,47
Coke	kg	6780	7.9	0,53
Gas natural	m <sup>3</sup>	7800	9.1	0,46
Nafta	L	8500	9.9	0,42
Electricidad	kW/h	860	1.0	4,19

## CONDICIONES DE GARANTÍA

**1.** Los productos La Nordica S.p.A. están garantizados, en el marco de la Comunidad Europea, durante un periodo de 24 meses desde la fecha de compra.

La compra debe acreditarse mediante un documento fiscalmente válido emitido por el distribuidor (recibo, factura o albarán de transporte) que identifique el producto adquirido y la fecha de compra o entrega del mismo.

**ATENCIÓN: esta garantía convencional no sustituye la garantía prevista por las normas europeas de protección de los consumidores.**

La garantía convencional se entiende limitada al territorio italiano y a esos territorios de la Comunidad Europea cubiertos por el servicio de los centros de asistencia técnica autorizados (consulte la página web [www.lanordica-extraflame.com](http://www.lanordica-extraflame.com)).

También debe entenderse delimitada territorialmente al país de residencia o domicilio del consumidor, que debe ser el mismo donde el vendedor del producto La Nordica S.p.A. tenga su sede legal o tenga domiciliada su actividad.

Estas normas no se aplican en caso de compra del producto en el ámbito de actividades comerciales, empresariales o profesionales. En estos casos, la garantía del producto estará limitada a un periodo de 12 meses a partir de la fecha de compra.

### **GARANTÍA EN ITALIA**

Qué hacer en caso de funcionamiento anómalo del producto:

Consulte el manual de instrucciones para ver si la anomalía puede ser resuelta mediante la aplicación correcta de las funciones del producto en cuestión. Asegúrese de que el defecto se incluye en el tipo de anomalías cubiertas por la garantía; de lo contrario, el coste de la intervención correrá en su totalidad a cargo del consumidor. Cuando solicite la intervención del Servicio de Asistencia, indique siempre al Centro de Asistencia Autorizado: - la naturaleza del defecto - el modelo de su aparato - la dirección completa - el número de teléfono.

### **GARANTÍA EN EUROPA**

Qué hacer en caso de funcionamiento anómalo del producto:

Consulte el manual de instrucciones para ver si la anomalía puede ser resuelta mediante la aplicación correcta de las funciones del producto en cuestión. Asegúrese de que el defecto se incluye en el tipo de anomalías cubiertas por la garantía; de lo contrario, el coste de la intervención correrá en su totalidad a cargo del consumidor. Solicite la intervención del Servicio de Asistencia o la dirección del Centro de Asistencia Técnica Autorizado al vendedor, indicando siempre: la naturaleza del defecto, el modelo de su aparato, la dirección completa y el número de teléfono.

***En caso de falta de conformidad que se manifieste en los 6 primeros meses de vida del producto, el consumidor tiene derecho a la reparación del defecto de forma gratuita.***

***Del séptimo al vigésimo cuarto mes, en caso de que se compruebe una falta de conformidad, el consumidor tendrá que asumir el coste de la llamada, mientras que el vendedor seguirá haciéndose cargo del coste de la mano de obra y de posibles recambios funcionales utilizados.***

**2.** Si el defecto observado es atribuible a condiciones o eventos externos, tales como, a modo de ejemplo y sin ser exhaustivos, la insuficiente capacidad de las instalaciones; la instalación o mantenimiento erróneo llevado a cabo por personal que no cumple los requisitos establecidos por la legislación vigente en el país de residencia del consumidor; la negligencia; la imposibilidad de uso y el mantenimiento incorrecto por parte del consumidor respecto a lo indicado y recomendado en el manual de instrucciones del producto, que forma parte del contrato de venta, se anula la presente garantía.

Tampoco se incluyen en esta garantía los daños sufridos por el producto en ausencia de causas comprobadas imputables a defectos de fabricación. Del mismo modo, quedan excluidos de la presente garantía los defectos atribuidos al funcionamiento incorrecto del conducto de humos, en virtud de la legislación vigente en el país en el momento de la compra, así como todos los defectos del producto debidos a desidia, rotura accidental, manipulación o daños en el transporte (arañazos, abolladuras, etc.), intervenciones realizadas por personal no autorizado y otros daños causados por intervenciones erróneas del consumidor en un intento de remediar la avería inicial.

Se excluyen de la garantía los siguientes consumibles: juntas, cristales cerámicos o templados, revestimientos y rejillas de hierro fundido, materiales refractarios (p. ej., Nordiker u otros), componentes pintados, cromados o dorados, elementos de mayólica, manillas, brasero y componentes relacionados. En los productos Idro, el intercambiador de calor está excluido de la garantía si no se realiza un circuito anticondensación adecuado que garantice una temperatura de retorno del aparato de al menos 55 grados. Por lo general, se excluyen de la garantía todos los componentes externos al producto en los que el consumidor puede intervenir directamente durante el uso o mantenimiento, o que pueden estar sujetos a desgaste, o la formación de óxido y manchas en el acero debido al uso de productos de limpieza agresivos.

En caso de indicar defectos no observados después en la fase de comprobación por parte de un técnico autorizado, la intervención correrá en su totalidad por cuenta del consumidor.

**3.** Si no fuera posible restablecer la conformidad mediante la reparación del producto/componente, se procederá a su sustitución, sin alterar el periodo de vencimiento y los términos de garantía adquiridos en el momento de la compra del producto/componente a sustituir.

**4.** La Nordica S.p.A. declina toda responsabilidad por posibles daños que puedan sufrir, directa o indirectamente, personas, animales y objetos como consecuencia del incumplimiento de todas las prescripciones indicadas en el correspondiente manual de instrucciones y relativas advertencias en cuestión de instalación, uso y mantenimiento del producto, que también puede descargarse de la página web.

**5.** Se excluyen de la garantía las intervenciones para el calibrado o regulación del producto en relación con el tipo de combustible u otro.

**6.** Si el producto fuese reparado en uno de los Centros de Asistencia Técnica Autorizados indicados por La Nordica S.p.A. y en caso de sustitución del producto, el transporte será gratuito. En los casos en los que el técnico fuera capaz de reparar el producto en el domicilio del usuario y este último se negara a ello, el transporte al laboratorio y la devolución estarán a su cargo.

**7.** Tras el periodo de 24 meses de garantía, cualquier intervención de reparación será abonada en su totalidad por el consumidor.

**8.** En caso de litigio, el órgano judicial de competencia será exclusivamente el foro de la sede legal de La Nordica S.p.A. (Vicenza-Italia).

#### **ADVERTENCIAS ADICIONALES**

- Utilice sólo el combustible recomendado por el fabricante. El producto no debe ser utilizado como incinerador.
- No utilice el producto como escalera o estructura de apoyo.
- No ponga a secar lencería sobre el producto. Posibles tendederos o similares deben mantenerse a una distancia adecuada del producto. Peligro de incendio y daños al revestimiento.
- Cualquier responsabilidad por un uso inadecuado del producto recae en su totalidad en el usuario, declinando el fabricante cualquier responsabilidad civil y penal.
- Cualquier tipo de manipulación o sustitución no autorizada de piezas no originales del producto puede resultar peligrosa para la integridad del operario, declinando la empresa toda responsabilidad civil y penal.
- Gran parte de las superficies del producto están muy calientes (puerta, manilla, cristal, tubos de salida de humos, etc.). Así pues, debe evitarse entrar en contacto con estas partes sin indumentaria de protección o medios adecuados, como por ejemplo guantes de protección térmica.
- Queda prohibido poner en funcionamiento el producto con la puerta abierta o el cristal roto.
- El producto debe conectarse eléctricamente a una instalación provista de un sistema de tierra eficaz.
- Apague el producto en caso de avería o mal funcionamiento.
- No lave el producto con agua. El agua podría penetrar en el interior del aparato y dañar el aislamiento eléctrico, provocando descargas eléctricas.
- Las instalaciones que no cumplen las normas vigentes anularán la garantía del producto, así como el uso inadecuado y la falta de mantenimiento según lo previsto por el fabricante.

## ELIMINACIÓN

### INFORMACIÓN PARA LA GESTIÓN DE RESIDUOS DE APARATOS ELÉCTRICOS Y ELECTRÓNICOS CON PILAS Y ACUMULADORES

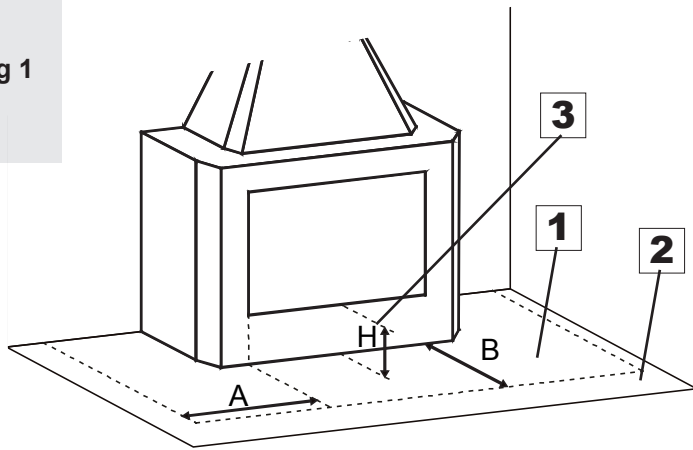


Este símbolo que aparece en el producto, en las pilas, los acumuladores o en su embalaje o su documentación indica que el producto y las pilas o acumuladores que contiene, al final de su vida útil, no deben recogerse, recuperarse o desecharse junto con los residuos domésticos. Una gestión inadecuada de los residuos de aparatos eléctricos y electrónicos, pilas o acumuladores podría provocar la liberación de sustancias peligrosas contenidas en los productos. Para evitar posibles daños para el medio ambiente o la salud, se recomienda al usuario que separe este aparato y/o las pilas o acumuladores que contiene de otros tipos de residuos y lo entregue al servicio municipal encargado de la recogida. Se puede solicitar al distribuidor la recogida de los residuos de aparatos eléctricos y electrónicos en las condiciones y de acuerdo con las modalidades establecidas por las normas nacionales de transposición de la Directiva 2012/19/UE.

La recogida diferenciada y el tratamiento correcto de los aparatos eléctricos y electrónicos, de las pilas y los acumuladores favorecen la conservación de los recursos naturales, el respeto del medio ambiente y garantizan la protección de la salud.

Para obtener más información sobre las modalidades de recogida de los residuos de aparatos eléctricos y electrónicos, de las pilas y los acumuladores es necesario acudir a los ayuntamientos o las autoridades públicas competentes para la concesión de autorizaciones.

Figura 1  
Picture 1  
Abbildung 1  
Figure 1  
Figura 1



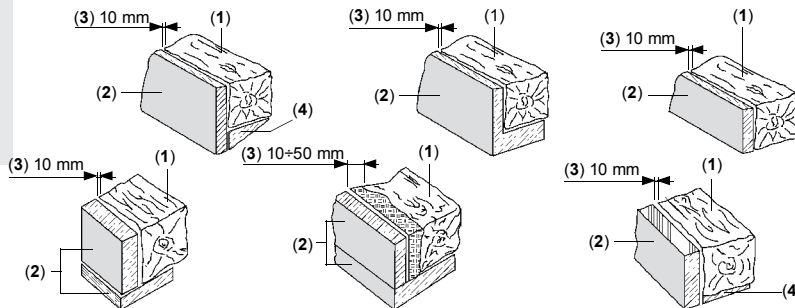
A = H+20 cm => 40 cm  
B = H+30 cm => 60 cm

A = Limite laterale della zona protetta / Side limit of the protected area / Seitengrenze des Geschütztiles / Limite latérale de la zone protégée / Limite lateral de la zona protegida

B = Limite frontale della zona protetta / Front limit of the protected area / Vordergrenze des Geschütztiles / Limite frontale de la zone protégée / Limite frontal de la zona protegida

1*	Protezione del pavimento con materiale incombustibile Protection of the floor with incombustible material Schutzfußboden aus feuerhemmendem Material Protection du sol à l'aide de matériel ignifuge Protección del suelo con material incombustible
2	Pavimentazione materiale combustibile Flooring in combustible material Fußboden aus entzündbarem Material Sol avec matière inflammable Suelo de material combustible
3	Altezza da terra del piano del focolare Height of the hearth surface from the ground Höhe über Boden der Feuerraumbene Hauteur du foyer depuis le sol Altura del plano del hogar respecto al suelo
* COME DA DISPOSIZIONI REGIONALI ESISTENTI - ACCORDING TO THE REGIONAL REGULATIONS - NACH DER REGIONALEN REGULUNGEN - SELON L'ORDONNANCE RÉGIONALE - CONFORME CON LA NORMATIVA LOCAL	

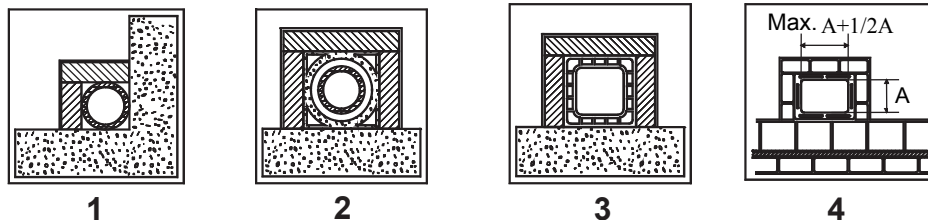
Figura 2  
Picture 2  
Abbildung 2  
Figure 2  
Figura 2



1	Trave / Beam / Träger / Poutre / Viga
2*	Isolante materiale refrattario / Refractory insulating / Feuerfestes isolierende / Isolant matériau réfractaire / Aislante material refractario
3	Vuoto d'aria / Air pocket / Luftloch / Vide D'air / Vacío de aire
4	Protezione metallica / Metallic protection / Metallische Schutzvorrichtung / Protection métallique / Protección metálica

\* COME DA DISPOSIZIONI REGIONALI ESISTENTI - ACCORDING TO THE REGIONAL REGULATIONS - NACH DER REGIONALEN REGULUNGEN - SELON L'ORDONNANCE RÉGIONALE - CONFORME CON LA NORMATIVA LOCAL

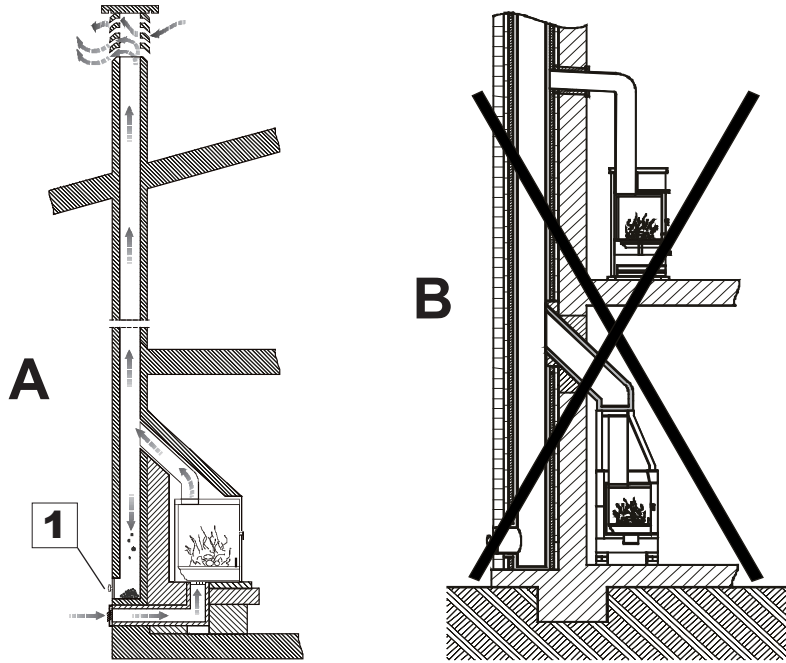
Figura 3  
Picture 3  
Abbildung 3  
Figure 3  
Figura 3



1*	Canna fumaria in acciaio con doppia camera isolata con materiale resistente a 400°C. <b>Efficienza 100% ottima.</b> Steel flue with double chamber insulated with material resistant to 400°C. <b>Efficiency 100% excellent.</b> Schornsteinrohr aus Stahl mit doppelter mit 400°C beständigem Material verkleideter Kammer. <b>Wirkungsgrad 100 % ausgezeichnet.</b> Conduit de fumée en acier avec double chambre isolée avec matériau résistant à 400°C. <b>Efficience 100% excellente.</b> Conducto de salida de humos de acero con doble cámara aislada con material resistente a 400 °C. <b>Efficiencia 100% óptima.</b>
2*	Canna fumaria in refrattario con doppia camera isolata e rivestimento esterno in calcestruzzo alleggerito. <b>Efficienza 100% ottima.</b> Refractory flue with double insulated chamber and external coating in lightweight concrete. <b>Efficiency 100% excellent.</b> Schornsteinrohr aus feuerfestem Material mit doppelter isolierter Kammer und Außenverkleidung aus Halbdichtbeton. <b>Wirkungsgrad 100 % ausgezeichnet.</b> Conduit de fumée en réfractaire avec double chambre isolée et revêtement externe en béton allégé. <b>Efficience 100% excellente.</b> Conducto de salida de humos de refractario con doble cámara aislada y revestimiento exterior de hormigón alivianado. <b>Efficiencia 100% óptima.</b>
3*	Canna fumaria tradizionale in argilla sezione quadrata con intercapedini. <b>Efficienza 80%buona.</b> Traditionelles Schornsteinrohr aus Ton - viereckiger Querschnitt mit Spalten. <b>Wirkungsgrad 80 % gut.</b> Conduit de fumée traditionnel en argile section carrée avec séparations. <b>Efficience 80% bonne.</b> Conducto de salida de humos tradicional de arcilla de sección cuadrada con crujías. <b>Efficiencia 80% buena.</b>
4	Evitare canne fumarie con sezione rettangolare interna il cui rapporto sia diverso dal disegno. <b>Efficienza 40% mediocre.</b> Avoid flues with rectangular internal section whose ratio differs from the drawing. <b>Efficiency 40% poor.</b> Schornsteinrohre mit rechteckigem Innenquerschnitt sind zu vermeiden, dessen Verhältnis von der Zeichnung abweicht. <b>Wirkungsgrad 40 %</b> Éviter conduits de cheminée avec section rectangulaire interne dont le rapport soit différent du dessin. <b>Efficience 40% médiocre.</b> No utilizar conductos de salida de humos con sección rectangular interior cuya relación sea diferente de la del dibujo. <b>Efficiencia 40% mediocre.</b>
*	- Materiale conforme alle Norme e Regolamentazioni attuali ed a quanto previsto dalla Legge. - Material comply with all current Standards and Regulations and to those envisioned by the Law. - Material sämtlichen geltenden und vom Gesetz vorgesehenen Normen und Vorschriften entsprechen. - Matériau conforme à toutes les Normes et aux Réglementations actuelles prévues par la Loi. - Material cumplir con las normas y reglamentos vigentes y con todas las disposiciones establecidas por la ley.

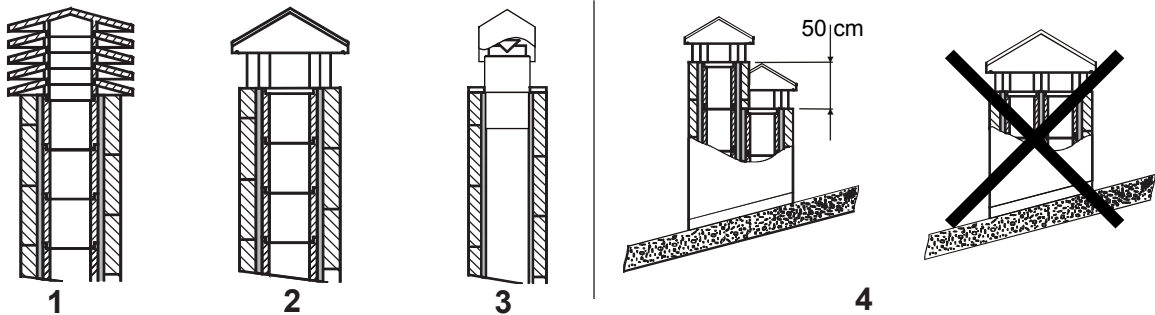
**Figura 4**  
**Picture 4**  
**Abbildung 4**  
**Figure 4**  
**Figura 4**

Le immagini sono a scopo illustrativo  
The images are for illustration purposes.  
Die Abbildungen dienen nur der Veranschaulichung.  
Les images sont à titre illustratif.  
Las imágenes sirven solo como ejemplo ilustrativo.



<b>A</b>	Rappresentazione di canna fumaria corretta con sportello a tenuta per la raccolta e lo scarico dei materiali solidi incombusti. Representation of a correct flue with air-tight door for the collection and discharge of solid unburnt materials. Darstellung eines richtigen Schornsteinrohres mit dichter Tür für die Sammlung und Entleerung von ungebrannten Festmaterialien. Représentation de conduit de fumée correcte avec porte étanche pour la récolte et déchargement des matériaux solides non brûlés. Representación del correcto conducto de salida de humos con portezuela estanca para la recogida y la descarga de los materiales sólidos incombustos.
<b>B</b>	Sconsigliato il collegamento alla canna fumaria di più apparecchi. Ciascuno deve poter usufruire di una propria canna fumaria. The connection of more than one device to the flue is not recommended. Each device must have its own flue. <b>DE - (Ja - ist zulässig)</b> Déconseillée la connexion au conduit de fumée de plusieurs appareils. Chacun doit pouvoir se servir de son propre conduit de fumée. Desaconsejamos la conexión de más de un aparato al mismo conducto de salida de humos. Cada uno debe estar conectado a un conducto de salida de humos propio.
<b>1</b>	Sportello per la pulizia / Door for cleaning / Reinigungstür / Porte pour nettoyage / Puerta de limpieza

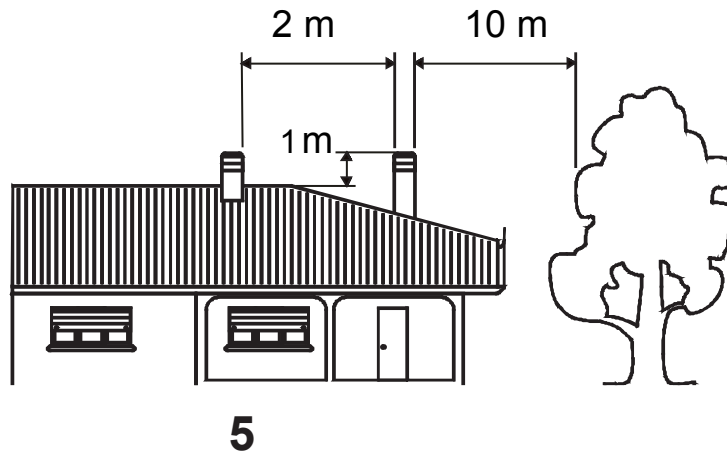
**Figura 5**  
**Picture 5**  
**Abbildung 5**  
**Figure 5**  
**Figura 5**



<b>1</b>	Comignolo industriale ad elementi prefabbricati, consente un ottimo smaltimento dei fumi. Industrial chimney cap with pre-fabricated elements – it allows an excellent discharge of the smokes. Industrialschornstein mit Fertigteilelemente - er gestattet eine ausgezeichnete Abgasentsorgung. Tête de cheminée industrielle à éléments préfabriqués, elle permet une excellente évacuation des fumées. Sombrete industrial de elementos prefabricados, permite una óptima eliminación de los humos.
<b>2</b>	Comignolo artigianale. La giusta sezione di uscita deve essere minimo 2 volte la sezione interna della canna fumaria, ideale 2,5 volte. Handicraft chimney cap. The right output section must be at least twice as big as the internal section of the flue (ideal value: 2.5 times). Handwerklicher Schornstein. Der richtige Ausgangsquerschnitt muss mindestens 2 Male des Innenquerschnittes des Schornsteinrohres betragen, ideal wäre: 2,5 Male. Tête de cheminée artisanale. La juste section de sortie doit être minimum 2 fois la section interne du conduit de fumée, idéal 2,5 fois. Sombrete artesanal. La sección correcta de salida debe ser como mínimo 2 veces la sección interior del conducto de salida de humos, ideal 2,5 veces.
<b>3</b>	Comignolo per canna fumaria in acciaio con cono interno deflettore dei fumi. Chimney cap for steel flue with internal cone deflector of smokes. Schornstein für Schornsteinrohr aus Stahl mit einer Kegelförmigen Rauchumlenkplatte. Tête de cheminée pour conduit de fumée en acier avec cône interne déflecteur des fumées. Sombrete para conducto de salida de humos de acero con cono interior deflector de humos.
<b>4</b>	In caso di canne fumarie affiancate un comignolo dovrà sovrastare l'altro d'almeno 50 cm al fine d'evitare trasferimenti di pressione tra le canne stesse. In case of flues side by side, a chimney cap must be higher than the other one of at least 50 cm in order to avoid pressure transfers between the flues themselves. Im Falle von naheliegenden Schornsteinrohren muss ein Schornstein den anderen um mindestens 50cm überragen, um Druckübertragungen unter den Schornsteinrohren selbst zu vermeiden. En cas de conduits de cheminée à côté, une tête de cheminée devra surmonter l'autre d'au moins 50 cm dans le but d'éviter transferts de pression parmi les conduits mêmes. Em caso de condutas de evacuação de fumos paralelas, um dos cones de chaminé deve ser instalado em uma posição mais elevada (50 cm, pelo menos,) para impedir a transferência de pressão entre as próprias condutas.



Figura 6  
Picture 6  
Abbildung 6  
Figure 6  
Figura 6



5

5 Il comignolo non deve avere ostacoli entro i 10 m da muri, falde ed alberi. In caso contrario innalzarlo almeno di 1 m sopra l'ostacolo. Il comignolo deve oltrepassare il colmo del tetto almeno di 1 m.  
The chimney cap must not show hindrances within 10 m from walls, pitches and trees. Otherwise raise it of at least 1 m over the hindrance. The chimney cap must exceed the ridge of the roof of at least 1 m.  
Der Schornstein muss keine Hindernisse innerhalb 10m von Mauern, Schichten und Bäumen. Anderenfalls der Schornstein mindestens 1m über das Hindernis stellen. Der Schornstein muss den Firstträger um mindestens 1m überschreiten.  
La tête de cheminée ne doit pas avoir d'obstacles dans les 10 m depuis les murs, nappes et arbres. Au cas contraire il faut soulever la tête de cheminée d'au moins 1 m au dessus de l'obstacle. La tête de cheminée doit surmonter la ligne de faite du toit d'au moins 1 m.  
El sombreroete no debe encontrar obstáculos en un radio de 10 m de muros, faldones y árboles. De lo contrario elévelo por lo menos de 1 metro por encima del obstáculo. El sombreroete debe superar la cumbre del techo de por lo menos 1 m.

**COMIGNOLI DISTANZE E POSIZIONAMENTO UNI 10683**  
CHIMNEY CAPS - DISTANCES AND POSITIONING UNI 10683  
SCHORNSTEINE ABSTÄNDE UND STELLUNG UNI 10683  
TETES DE CHEMINEE ET POSITIONNEMENT UNI 10683  
SOMBRETERES DISTANCIAS Y UBICACIÓN UNI 10683

<p><b>Inclinazione del tetto</b> Inclination of the roof Dachneigung Inclinaison du toit Inclinación del techo</p>	<p><b>a &gt;10°</b></p>
--	-------------------------

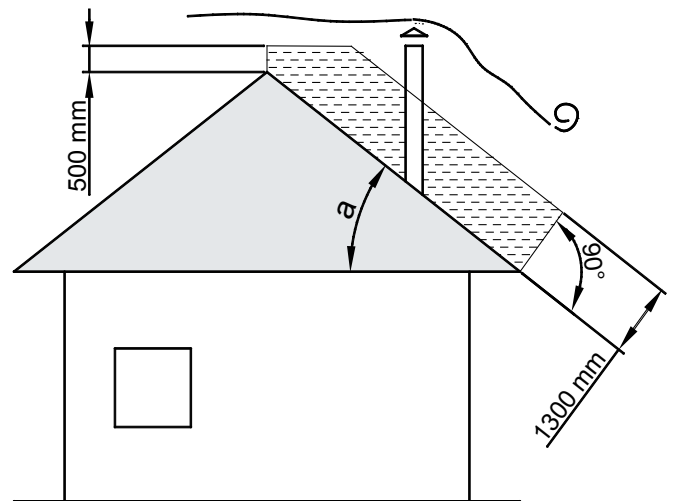
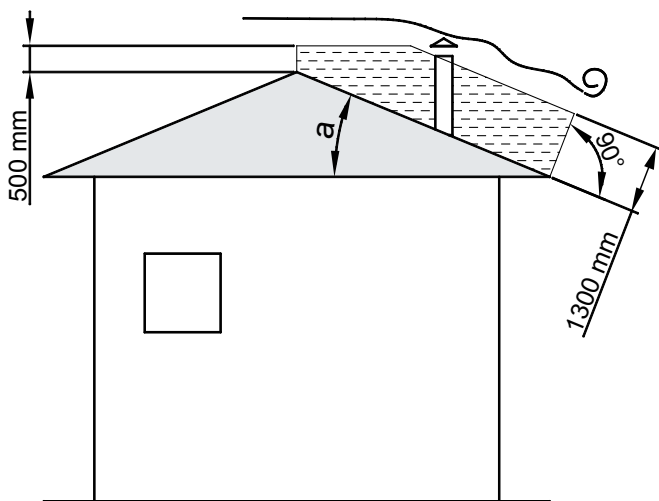
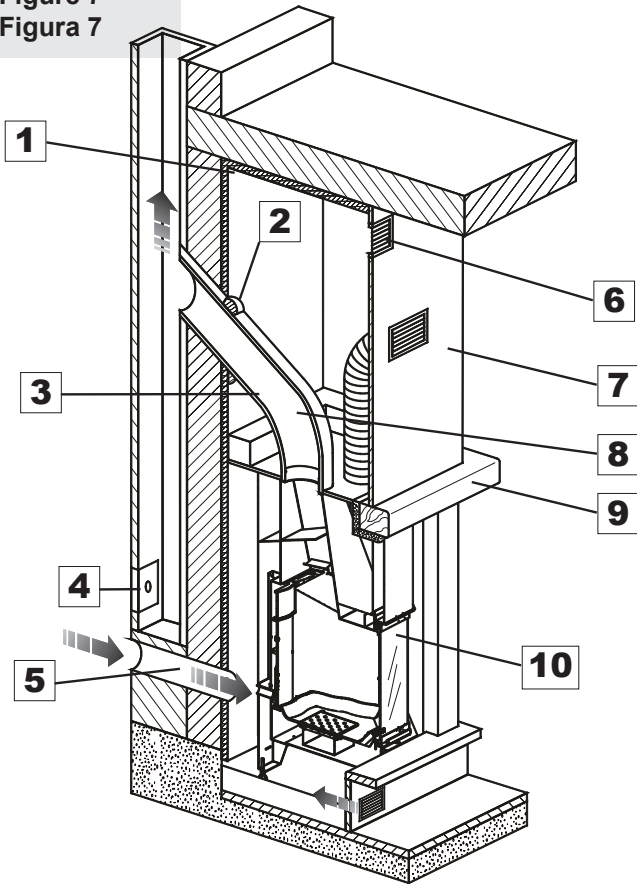


Figura 7  
Picture 7  
Abbildung 7  
Figure 7  
Figura 7

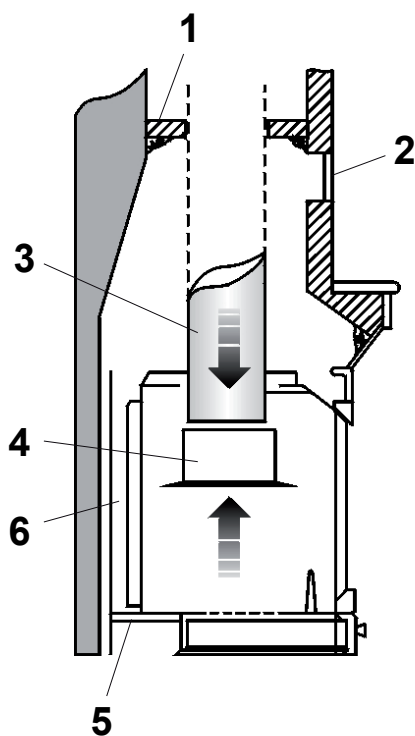


1*	<b>Isolante</b> / Insulating material / Isolator / Isolante / Aislamiento
2	<b>Sigillare</b> / Seal / Versiegeln / Sceller / Sellar
3	<b>Rivestimento isolante provvisto di foglio di alluminio esterno</b> / Insulating coating with external aluminum sheet / Isoliervelkleidung mit Außenaluminiumblatt / Revêtement isolant avec feuille d'aluminium externe / Revestimiento aislante provisto de hoja de aluminio exterior
4	<b>Sportello per pulizia</b> / Door for cleaning / Reinigungstür / Porte pour nettoyage / Puerta para limpieza
5	<b>Preso aria esterna</b> / External air intake / Außenlufteinlass / Prise air extérieure / Toma de aire exterior
6	<b>Griglia sfato calore</b> / Heat drain grating / Wärmeentlüftungsgitter / Grille évacuation chaleur / Rejilla venteo calor
7	<b>Controcappa ignifuga</b> / Fire-retardant counter-hood / Feuerfester Estrichunterbau / Contre-hotte ignifuge / Revestimiento interior de la campana ignífuga
8	<b>Inclinazione massima 45°</b> / Maximum inclination 45° / Maximalneigung 45° / Inclinaison maximale 45° / Inclinação máxima 45°
9*	<b>Schermare le parti in legno con materiale isolante</b> / Shield wooden parts with insulating material / Die Holzteile mit Isoliermaterial abschirmen / Protéger les parties en bois avec matériau isolant / Proteger las partes de madera con material aislante
10	Tutte le distanze minime di sicurezza (cm) sono indicate sulla targhetta tecnica del prodotto e NON si deve scendere al di sotto dei valori indicati (Vedi <b>DICHIARAZIONE DI PRESTAZIONE</b> ) / All the minimum safety distances (cm) are shown on the product data plate and lower values must not be used (See <b>DECLARATION OF PERFORMANCE</b> ) / Alle Sicherheitsabstände (cm) sind auf der Typenschild des Produktes gezeigt und dürfen nicht unter der angegebenen Werte liegen (siehe <b>LEISTUNGSERKLÄRUNG</b> ) / Toutes les distances minimales de (cm) sécurité sont indiquées dans l'étiquette du produit et on il NE FAUT PAS descendre au-dessous des valeurs indiqués (voir <b>DÉCLARATION DE PERFORMANCE</b> ) / Todas las distancias mínimas de seguridad (cm) se muestran en la placa técnica del producto y NO deben ser empleadas medidas inferiores a estas (véase <b>DECLARACIÓN DE PRESTACIÓN</b> ).

\* COME DA DISPOSIZIONI REGIONALI ESISTENTI - ACCORDING TO THE REGIONAL REGULATIONS - NACH DER REGIONALEN REGELUNGEN - SELON L'ORDONNANCE RÉGIONALE - CONFORME CON LA NORMATIVA LOCAL

Le immagini sono a scopo illustrativo  
The images are for illustration purposes.  
Die Abbildungen dienen nur der Veranschaulichung.  
Les images sont à titre illustratif.  
Las imágenes sirven solo como ejemplo ilustrativo.

## INSERTI



1*	Chiusura del condotto esistente con lamiera, mattoni, pannelli di lana di roccia o materiali ignifughi / Closure of the existing duct with sheet metal, bricks, mineral wool panels or fire resistant materials / Verriegelung der vorhandenen Rohrleitung mit Blech, Backsteinen, Gesteinswolleplatten oder feuerfeste Materialien / Fermeture du conduit existant avec tôle, briques, panneaux de laine de roche ou matériaux ignifuges / Cierre del conducto existente con chapa, ladrillos, paneles de lana de roca o materiales ignífugos
2	Griglia / Grating / Gitter / Grille / Rejilla
3	Condotto di collegamento / Connection duct / Verbindungsrohrleitung / Conduit de connexion / Conducto de conexión
4**	Condotto / Duct / Rohrleitung / Conduit / Conducto
5	Griglia di entrata aria / Air intake grating / Lufteinlassgitter / Grille d'entrée air / Rejilla de entrada de aire
6	Tutte le distanze minime di sicurezza (cm) sono indicate sulla targhetta tecnica del prodotto e NON si deve scendere al di sotto dei valori indicati (Vedi <b>DICHIARAZIONE DI PRESTAZIONE</b> ) / All the minimum safety distances (cm) are shown on the product data plate and lower values must not be used (See <b>DECLARATION OF PERFORMANCE</b> ) / Alle Sicherheitsabstände (cm) sind auf der Typenschild des Produktes gezeigt und dürfen nicht unter der angegebenen Werte liegen (siehe <b>LEISTUNGSERKLÄRUNG</b> ) / Toutes les distances minimales de (cm) sécurité sont indiquées dans l'étiquette du produit et on il NE FAUT PAS descendre au-dessous des valeurs indiqués (voir <b>DÉCLARATION DE PERFORMANCE</b> ) / Todas las distancias mínimas de seguridad (cm) se muestran en la placa técnica del producto y NO deben ser empleadas medidas inferiores a estas (véase <b>DECLARACIÓN DE PRESTACIÓN</b> )

\*\* NO - Insetto 80 PRS Crystal

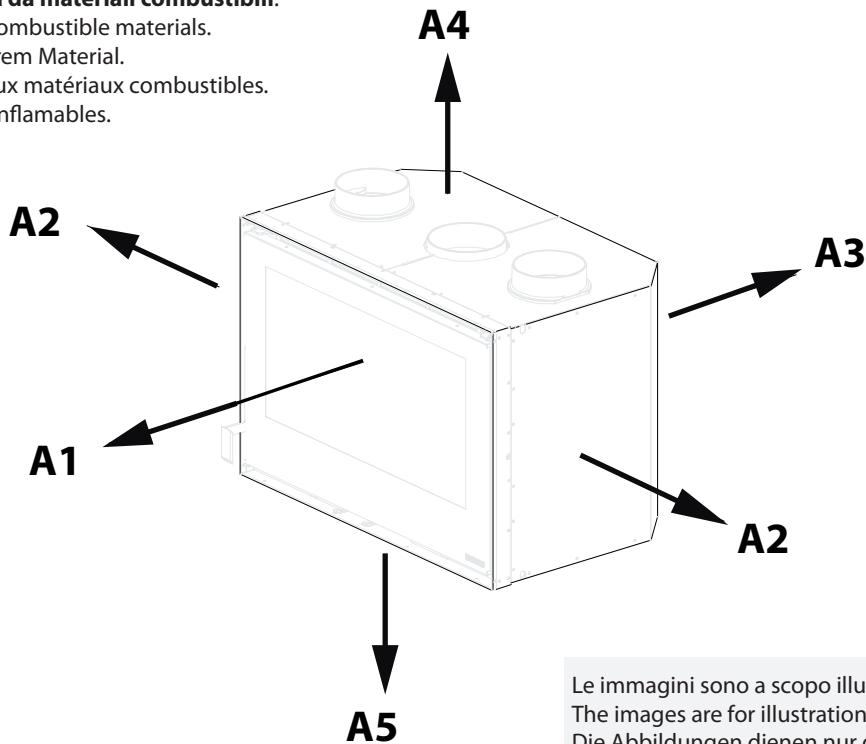
\*\*\* **Distanza di sicurezza da materiali combustibili.**

Safety distance from combustible materials.

Abstand von brennbarem Material.

Distance de sécurité aux matériaux combustibles.

Distancia de material inflamables.



Le immagini sono a scopo illustrativo  
 The images are for illustration purposes.  
 Die Abbildungen dienen nur der Veranschaulichung.  
 Les images sont à titre illustratif.  
 Las imágenes sirven solo como ejemplo ilustrativo.

	cm	A1	A2	A3	A4	A5
INSERTO 50 Crystal		80	6	6	-	-
INSERTO 50V Crystal BII		80	5	5	-	-
INSERTO 50V p30 Crystal		80	5	5	-	-
INSERTO 70 Crystal		80	6	6	-	-
INSERTO 80 Crystal <b>EVO 2.0</b>		120	30	30	-	-
INSERTO 80 Crystal <b>PRS</b>		120	30	30	-	-
INSERTO 100 Crystal		80	8	8	-	-

Tutte le distanze minime di sicurezza (cm) sono indicate sulla targhetta tecnica del prodotto e NON si deve scendere al di sotto dei valori indicati (Vedi DICHIARAZIONE DI PRESTAZIONE).

All the minimum safety distances (cm) are shown on the product data plate and lower values must not be used (See DECLARATION OF PERFORMANCE).

Alle Sicherheitsabstände (cm) sind auf der Typenschild des Produktes gezeigt und dürfen nicht unter der angegebenen Werte liegen (siehe LEISTUNGSERKLÄRUNG).

Toutes les distances minimales de (cm) sécurité sont indiquées dans l'étiquette du produit et on il NE FAUT PAS descendre au-dessous des valeurs indiqués (voir DÉCLARATION DE PERFORMANCE).

Todas las distancias mínimas de seguridad (cm) se muestran en la placa técnica del producto y NO deben ser empleadas medidas inferiores a estas (véase DECLARACIÓN DE PRESTACIÓN).

Figura 8  
Picture 8  
Abbildung 8  
Figure 8  
Figura 8

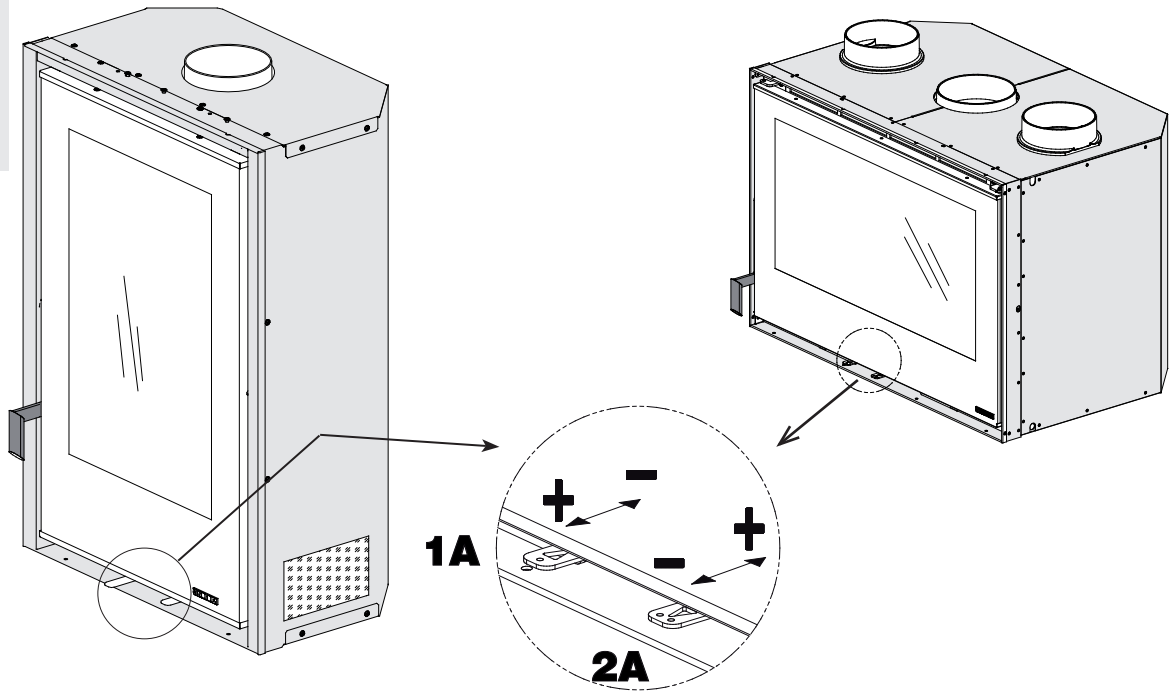


Figura 9  
Picture 9  
Abbildung 9  
Figure 9  
Figura 9

**MODULO DI ACCENSIONE**  
FIRE STARTER MODULE  
ANFEUERMODUL  
MODE D'ALLUMAGE  
MÓDULO DE ENCENDIDO

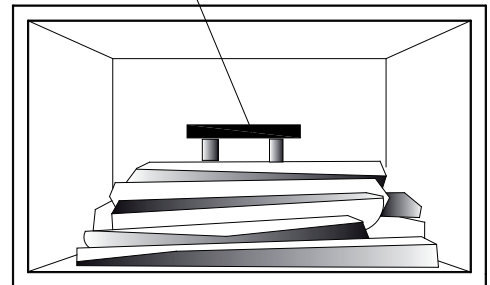
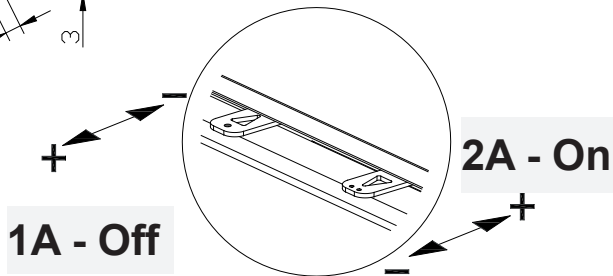
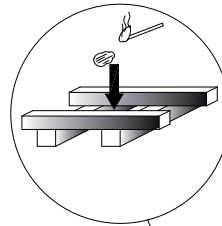
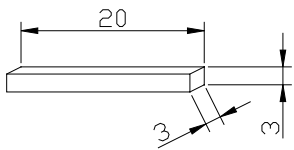
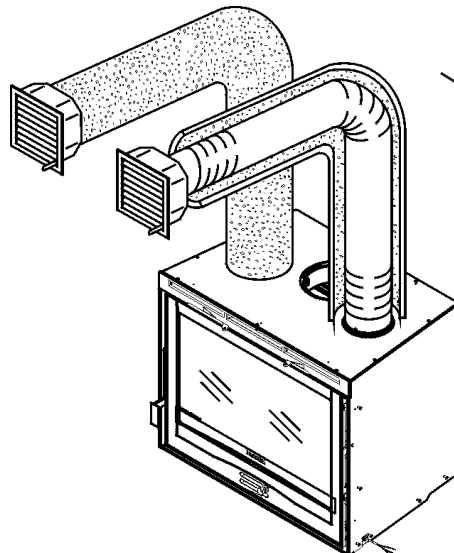
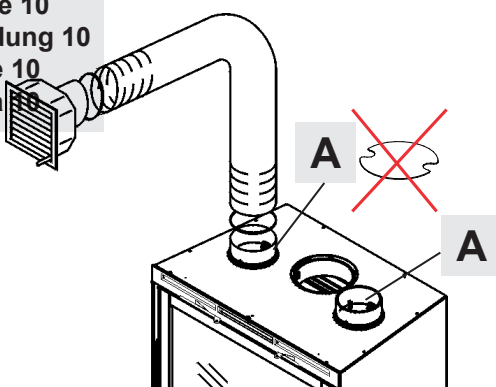


Figura 10  
Picture 10  
Abbildung 10  
Figure 10  
Figura 10



**INSERTO 50V-p30**  
- SEMITRANCIO  
- SEMI-BLANKS  
- HALBSCHNITTTEILE  
- SEMI TRANCHES  
- SEMITROQUELADOS

Le immagini sono a scopo illustrativo  
The images are for illustration purposes.  
Die Abbildungen dienen nur der Veranschaulichung.  
Les images sont à titre illustratif.  
Las imágenes sirven solo como ejemplo ilustrativo.

Figura 11  
Picture 11  
Abbildung 11  
Figure 11  
Figura 11

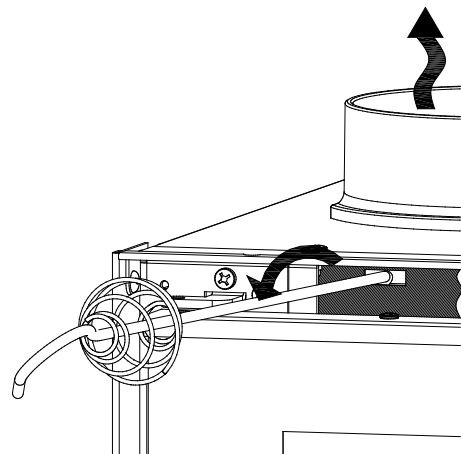
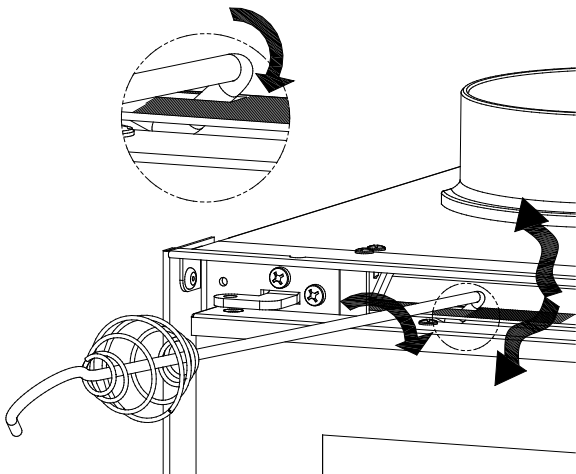
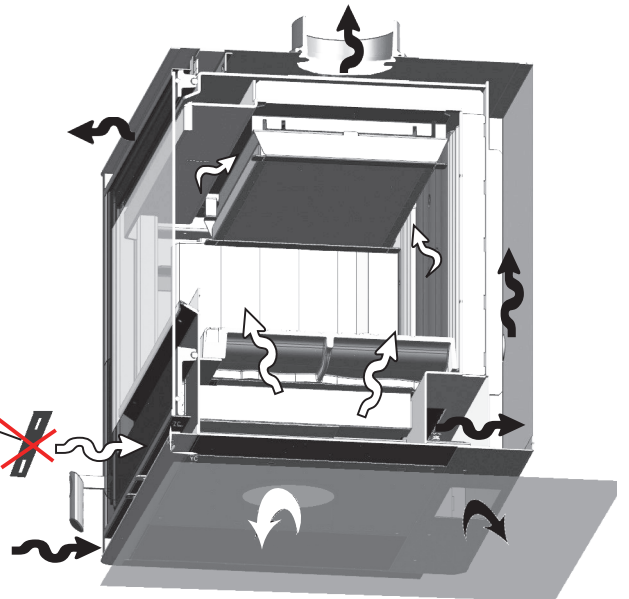
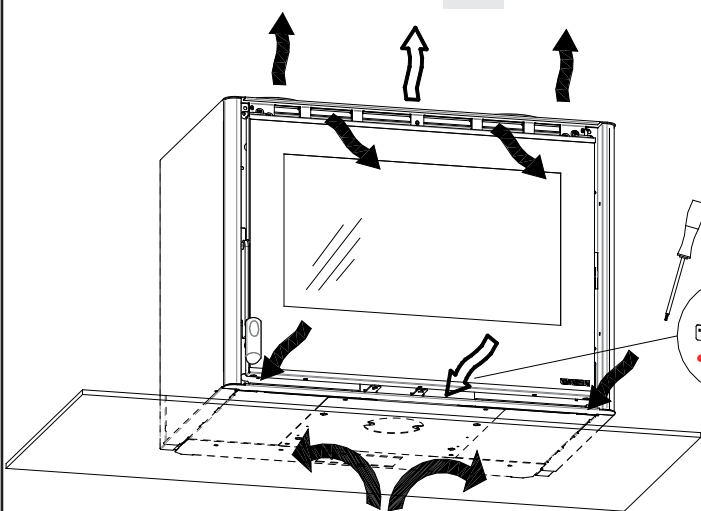
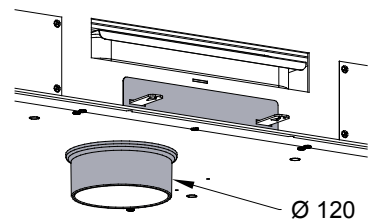
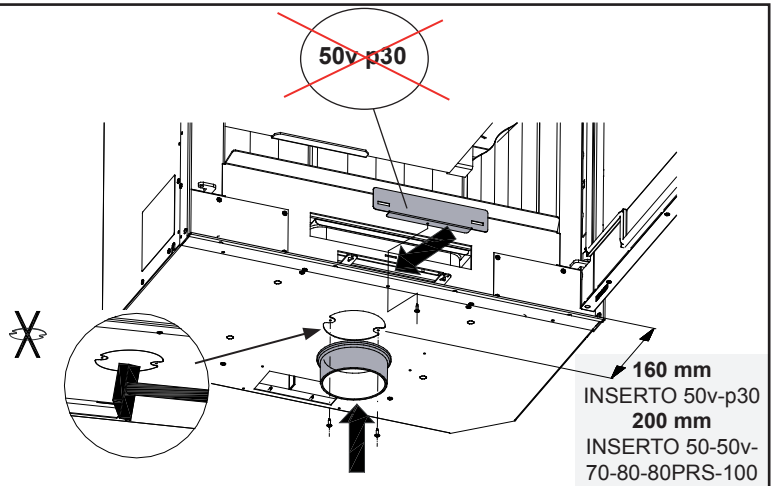
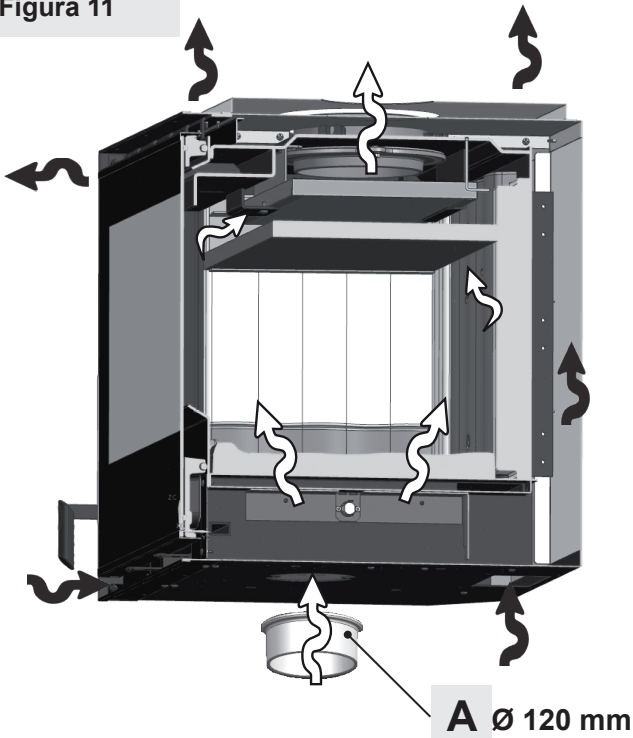
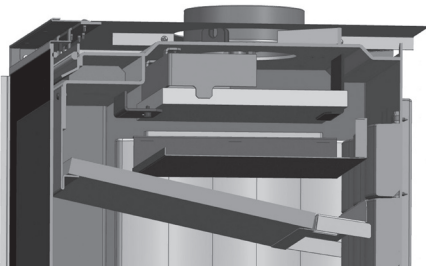


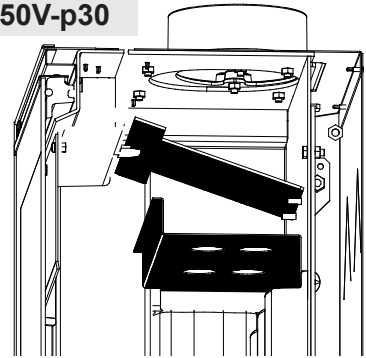
Figura 12  
 Picture 12  
 Abbildung 12  
 Figure 12  
 Figura 12

**DEFLETTORE FUMI**  
 SMOKE DEFLECTOR  
 RAUCHUMLENKPLATTE  
 DEFLECTEUR FUMÉES  
 DEFLECTORES DE HUMO

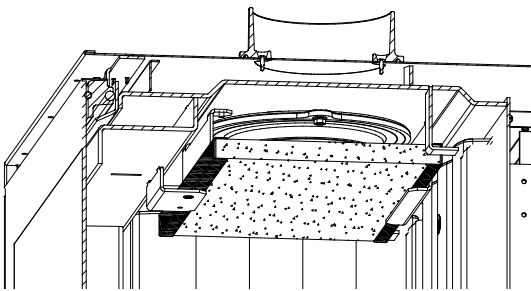
**INSERTO 50V BII**



**INSERTO 50V-p30**



**INSERTO 50 - 70 - 100**



**INSERTO 80 EVO 2.0 - 80 PRS**

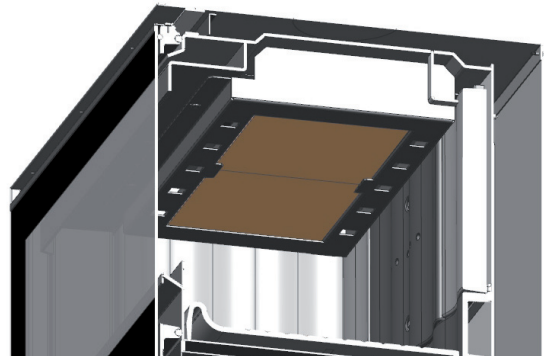
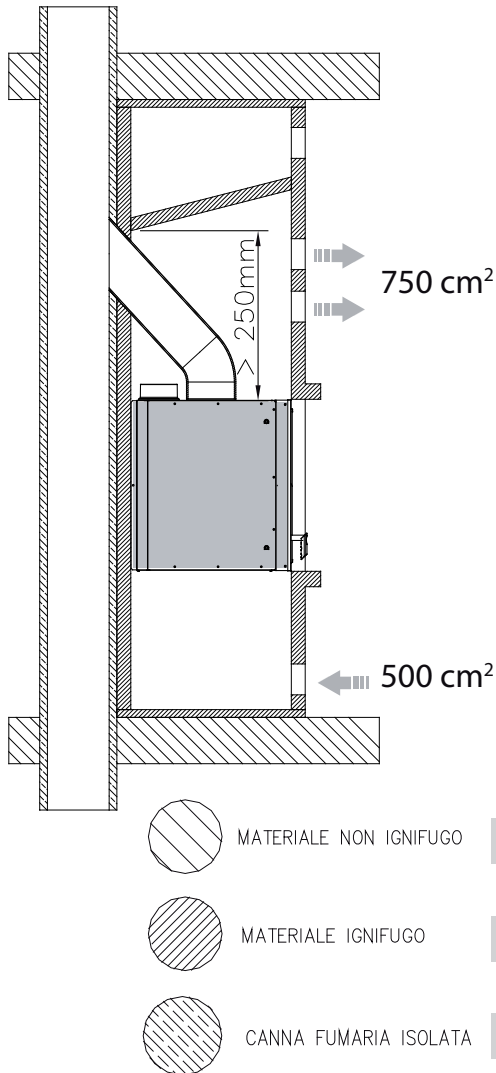


Figura 13  
Picture 13  
Abbildung 13  
Figure 13  
Figura 13

**INSERTO CRYSTAL 50 BII - INSERTO CRYSTAL 50V P30 - INSERTO 50-70-100 CRYSTAL**



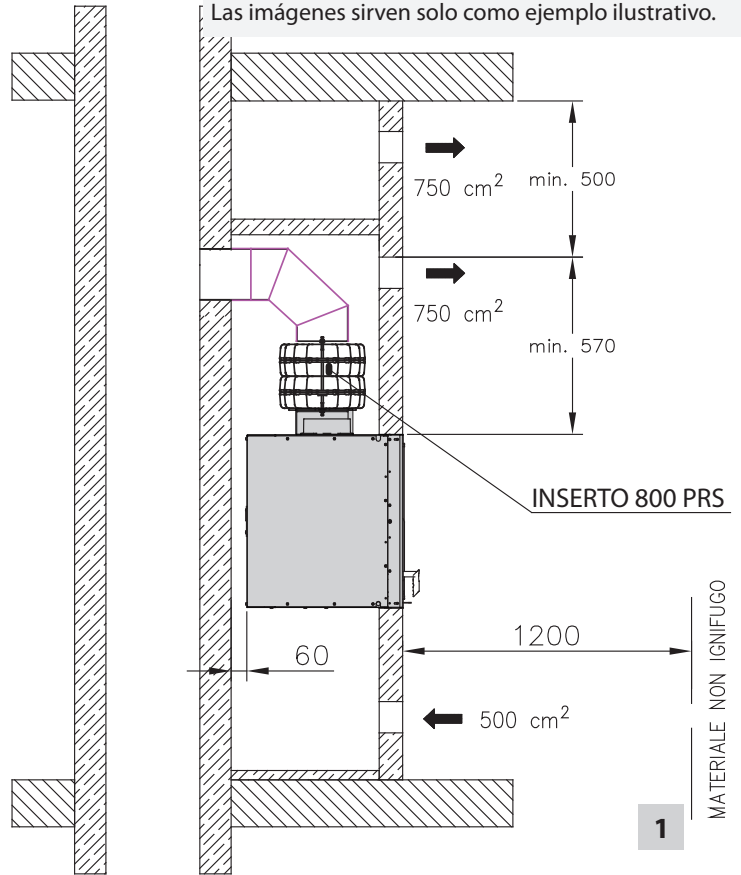
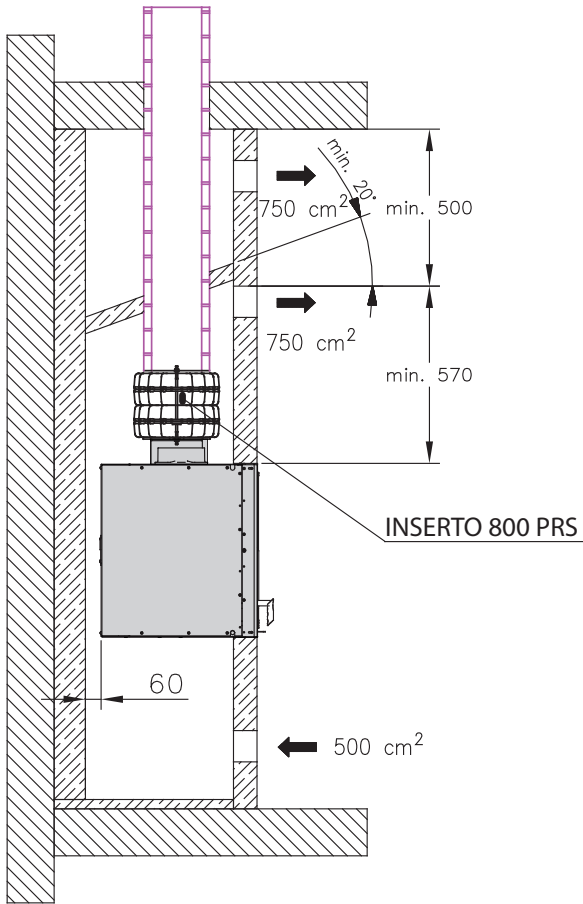
- Tutte le distanze minime di sicurezza (cm) sono indicate sulla targhetta tecnica del prodotto e NON si deve scendere al di sotto dei valori indicati (Vedi **DICHIARAZIONE DI PRESTAZIONE**)
- All the minimum safety distances (cm) are shown on the product data plate and lower values must not be used (See **DECLARATION OF PERFORMANCE**)
- Alle Sicherheitsabstände (cm) sind auf der Typenschild des Produktes gezeigt und dürfen nicht unter der angegebenen Werte liegen (siehe **LEISTUNGSERKLÄRUNG**)
- Toutes les distances minimales de (cm) sécurité sont indiquées dans l'étiquette du produit et on il **NE FAUT PAS** descendre au-dessous des valeurs indiqués (voir **DÉCLARATION DE PERFORMANCE**)
- Todas las distancias mínimas de seguridad (cm) se muestran en la placa técnica del producto y **NO** deben ser empleadas medidas inferiores a estas (véase **DECLARACIÓN DE PRESTACIÓN**).

Le immagini sono a scopo illustrativo  
The images are for illustration purposes.  
Die Abbildungen dienen nur der Veranschaulichung.  
Les images sont à titre illustratif.  
Las imágenes sirven solo como ejemplo ilustrativo.

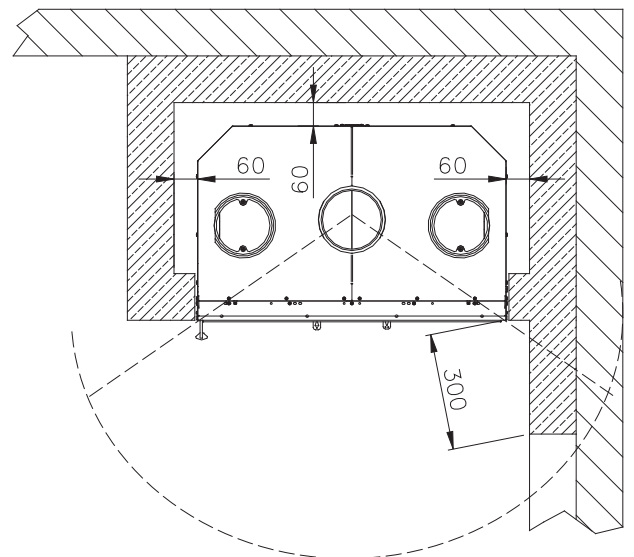
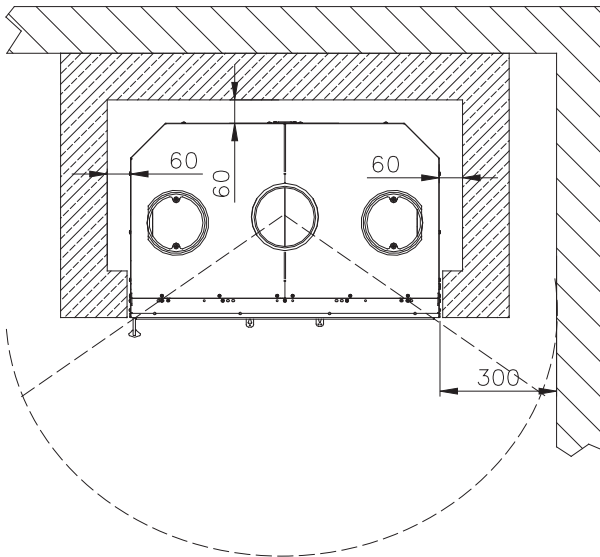
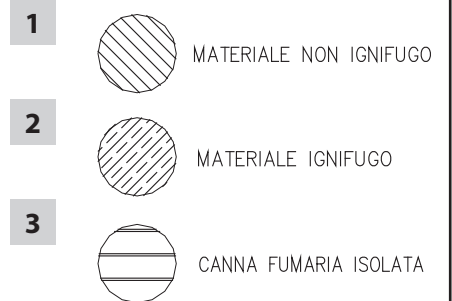
<b>1</b>	NON-fireproof material	NICHT feuerfestes Material	Matériau NON-ignifuge	Material NO incombustible
<b>2</b>	Fireproof material	Feuerfestes Material	Matériau ignifuge	Material ignífugo
<b>3</b>	Smoke with thermal insulation	Rauch mit Wärmedämmung	Fumée avec isolation thermique	Humo con aislamiento térmico

## INSERTO 80 CRYSTAL EVO 2.0 - INSERTO 80 CRYSTAL PRS

Le immagini sono a scopo illustrativo  
 The images are for illustration purposes.  
 Die Abbildungen dienen nur der Veranschaulichung.  
 Les images sont à titre illustratif.  
 Las imágenes sirven solo como ejemplo ilustrativo.



<b>1</b>	NON-fireproof material	NICHT feuerfestes Material	Matériau NON-ignifuge	Material NO incombustible
<b>2</b>	Fireproof material	Feuerfestes Material	Matériau ignifuge	Material ignífugo
<b>3</b>	Smoke with thermal insulation	Rauch mit Wärmedämmung	Fumée avec isolation thermique	Humo con aislamiento térmico

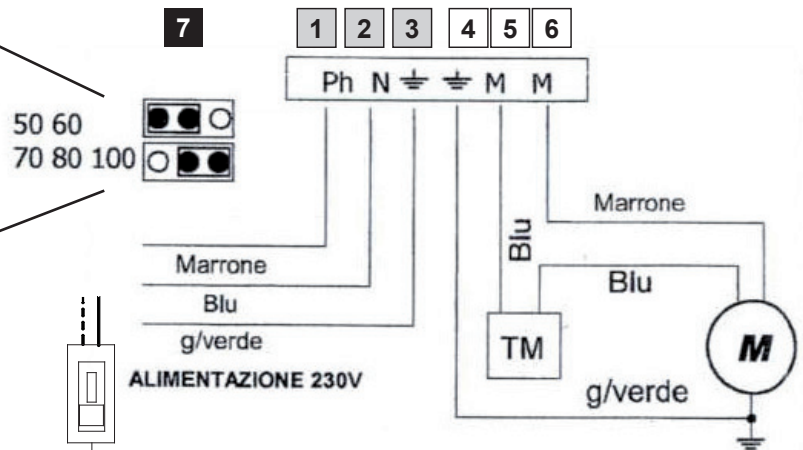
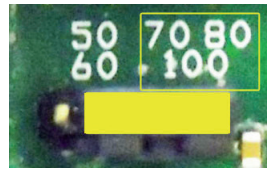
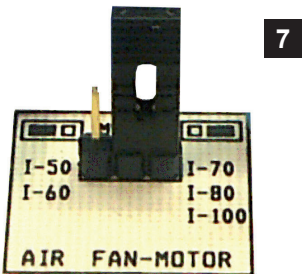
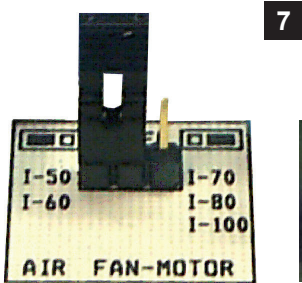


## INSERTO 80 CRYSTAL EVO 2.0 - INSERTO 80 CRYSTAL PRS

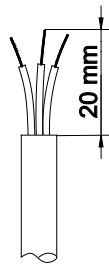


## VENTILAZIONE DI SERIE. SEIRES VENTILATION. LÜFTUNG – SCHON DABEL. VENTILATION DU SERIE. VENTILACIÓN SERIE.

**OBBLIGATORIO:** cavo non visibile! - **MANDATORY:** cable out of seeing! - **VERBINDLICH:** außer Sicht Kabel! **OBLIGATOIRE:** câble hors de vue! - **OBLIGATORIO:** ¡cable no visible!



**INTERRUTTORE BIPOLARE**  
BIPOLAR SWITCH  
ZWEIPOLIGER SCHALTER  
INTERRUPTEUR BIPOLAIRE  
INTERRUPTOR BIPOLAR



1	Marrone - Alimentazione Brown - Power supply Braun - Stromversorgung Brown - Alimentation Marrón - Alimentación	
2	Blu - Alimentazione Blue - Power supply Blau - Stromversorgung Blue - Alimentation Azul - Alimentación	
3	Giallo/verde - Alimentazione yellow/green - Power supply Gelb /Grün - Stromversorgung Jaune/vert - Alimentation Amarillo/verde - Alimentación	
4	Giallo/verde - Motore yellow/green - Motor Gelb /Grün - Motorkabe Jaune/vert - Moteur Amarillo/verde - Motor	
5	Blu - Motore - Termostato Blue - Motor - Thermostat Blau - Motorkabel - Therstatkabel Blue - Moteur - Thermostat Azul - Motor -Termostato	
6	Marrone - Motore Brown - Motor Braun - Motorkabel Brown - Moteur Marrón - Motor	
7	Ponticello Jumper	

<b>TM</b>	Termostato Thermostat Therstatkabel Thermostat Termostato
<b>M</b>	Motore Motor Motorkabel Moteur Motor
<b>ALIMENTAZIONE</b> POWER SUPPLY STROMVERSORGUNG ALIMENTATION ALIMENTACIÓN	230 V~ +15 - 10% 50 Hz
<b>CONTENITORE</b> CONTAINER BEHÄLTER RECIPIENT CONTENEDOR	ABS autoestinguente IP40 V0 Self-extinguishing ABS IP40 V0 ABS selbstlöschend IP40 V0 ABS autoéteignant IP40 V0 ABS autoextinguible IP40 V0

Gli schemi presenti sono puramente indicativi non hanno quindi valore di progetto. The present planes are purely indicative, therefore they have not value as project. Die gezeigten Pläne sind rein indikativ, und haben keinen Wert als Projekt. Les schémas présentés sont purement indicatives et n'ont pas valeur de projet. Los esquemas presentes son puramente indicativos y por tanto no tienen valor de proyecto.

**DATI TECNICI. TECHNICAL DATA SHEET. TECHNISCHE PROTOKOLLE. FICHA TÉCNICA. FICHE TECHNIQUE.**

	<b>50 Crystal</b>	<b>50V Crystal BII</b>	<b>50V p30 Crystal</b>	<b>70 Crystal</b>	<b>80 Crystal Evo 2.0</b>	<b>80 Crystal PRS</b>	<b>100 Crystal</b>
<b>Riferimenti Normative</b> Normative documents Normensetzende Dokumente Documents Normatifs Documentos normativos	EN 13229	EN 13229	EN 13229	EN 13229	EN 13229	EN 13229	EN 13229
<b>Potenza termica nominale (kW)</b> Rated thermal power (kW) Nennwärmeleistung (kW) Puissance thermique nominale (kW) Potencia térmica nominal (kW)	6	8,3	6	9	7,4	8,3	9,5
<b>Consumo orario (kg/h)</b> Hourly consumption (kg/h) Verbrauch pro Stunde (kg/h) Consommation horaire (kg/h) Consumo horario (kg/h)	1,8	2,4	1,7	2,7	2,1	2,2	2,8
<b>Rendimento (%)</b> Yield (%) Wirkungsgrad (%) Rendement (%) Rendimiento (%)	78,3	81	82	78,2	83,9	87,4	78,2
<b>m<sup>3</sup> riscaldabili (30 kcal/h x m<sup>3</sup>)</b> Heatable m <sup>3</sup> (30 kcal/h x m <sup>3</sup> ) Heizungsvermögen m <sup>3</sup> (30 kcal/h x m <sup>3</sup> ) m <sup>3</sup> que l'on peut chauffer (30 kcal/h x m <sup>3</sup> ) m <sup>3</sup> con posibilidad de calentamiento (30 kcal/h x m <sup>3</sup> )	172	237	172	258	212	237	272
<b>Ventilazione regolabile</b> Adjustable Ventilation Lüftung einstellbar Ventilation réglable Ventilación regulable	SERIE SERIES Schon dabei	SERIE SERIES Schon dabei	<b>NO</b>	SERIE SERIES Schon dabei	SERIE SERIES Schon dabei	SERIE SERIES Schon dabei	SERIE SERIES Schon dabei
<b>KIT ventilazione (1318000)</b> Ventilation KIT (1318000) Kit Gebläse (1318000) Kit ventilation (1318000) Kit Ventilación (1318000)	<b>NO</b>	<b>NO</b>	<b>NO</b>	OPZIONALE OPTIONAL EXTRA OPTIONNEL OPCIONAL	OPZIONALE OPTIONAL EXTRA OPTIONNEL OPCIONAL	OPZIONALE OPTIONAL EXTRA OPTIONNEL OPCIONAL	OPZIONALE OPTIONAL EXTRA OPTIONNEL OPCIONAL
<b>Depressione al camino in Pa (mmH<sub>2</sub>O)</b> Depression at the stack in Pa (mmH <sub>2</sub> O) Unterdruck am Schornstein in Pa (mmH <sub>2</sub> O) Dépression de la cheminée in Pa (mmH <sub>2</sub> O) Depresión en la chimenea Pa (mmH <sub>2</sub> O)	12 (1,2)	12 (1,2)	12 (1,2)	12 (1,2)	10 (1,0)	10 (1,0)	12 (1,2)
<b>Uscita fumi Ø (cm)</b> Smoke output Ø (cm) Abgasaustritt Ø (cm) Sortie fumées Ø (cm) Salida de humos Ø (cm)	13	15	13	16	16	16	16
<b>Canna fumaria: Altezza ≥ (m); Flue: Height ≥ (m); Schornsteinrohr: Höhe ≥ (m); Conduit de fumée: Hauteur ≥ (m); Humero: Altura ≥ (m)</b>	(*) 6	(*) 6	(*) 6	(*) 6	(*) 6	(*) 6	(*) 4
<b>Dimensioni / Dimensions / Abmessungen / Dimensions / Dimensiones (cm)</b>	20x20 ÷ Ø 20	20x20 ÷ Ø 20	20x20 ÷ Ø 20	20x20 ÷ Ø 20	20x20 ÷ Ø 20	20x20 ÷ Ø 20	25x25 ÷ Ø 25
<b>Emissione gas di scarico in g/s</b> Exhaust gas emission in g/s Abgasemission in g/s Émission de gaz d'échappement en g/s Emisión de gases de descarga en g/s	7	5,9	9,5	8,9	5,6	5,6	9,3
<b>Temperatura gas di scarico nel mezzo in °C</b> Exhaust gas temperature in °C Abgastemperatur im Medium in °C Température du gaz d'échappement en °C Temperatura de gases de descarga en °C	254	344	268	293	240	200	288

	50 Crystal	50V Crystal BII	50V p30 Crystal	70 Crystal	80 Crystal Evo 2.0	80 Crystal PRS	100 Crystal
<b>Assorbimento elettrico (W)</b> Electric consumption (W) Stromaufnahme (W) Absorption électrique (W) Consumo eléctrico (W)	30	30	30	60	40	40	60
<b>Aria PRIMARIA regolabile</b> Adjustable PRIMARY air Einstellbare PRIMÄRLUFT Air PRIMAIRE réglable Aire PRIMARIO regulable	SI YES JA OUI SIM	SI YES JA OUI SIM	SI YES JA OUI SIM	SI YES JA OUI SIM	SI YES JA OUI SIM	SI YES JA OUI SIM	SI YES JA OUI SIM
<b>Aria SECONDARIA regolabile</b> Adjustable SECONDARY air Einstellbare SEKUNDÄRLUFT Air SECONDAIRE réglable Aire SECUNDARIO regulable	SI YES JA OUI SIM	SI YES JA OUI SIM	SI YES JA OUI SIM	SI YES JA OUI SIM	SI YES JA OUI SIM	SI YES JA OUI SIM	SI YES JA OUI SIM
<b>Aria TERZIARIA PRETARATA</b> PRE-ADJUSTED TERTIARY Air VORAUSTARIERTE TERTIÄRLUFT Air TERTIAIRE PRÉ CALIBRE Aire terciario PRECALIBRADA	SI YES JA OUI SIM	SI YES JA OUI SIM	SI YES JA OUI SIM	SI YES JA OUI SIM	SI YES JA OUI SIM	SI YES JA OUI SIM	<b>NO</b>
<b>Certificazione</b> Certification Zertifizierung Certification Certificación	EN VKF	EN 15a B-VG VKF 2° BlmSchV	EN 15a B-VG VKF 2° BlmSchV	EN VKF 2° BlmSchV	EN 15a B-VG 2° BlmSchV	EN 15a B-VG 2° BlmSchV	EN VKF 2° BlmSchV
<b>Peso approssimativo (kg)</b> Approximate weight (kg) Annäherndes Gewicht (kg) Poids approximatif (kg) Peso aproximado (kg)	90	115	89	124	130	150	156
<b>Misure esterne (mm); External measures (mm); Außenabmessungen (mm); Mesures externes (mm); Medidas exteriores (mm)</b> <b>Larghezza</b> / Width / Breite / Largeur / Ancho <b>Altezza</b> / Height / Höhe / Hauteur / Alto <b>Profondità</b> / Depth / Tiefe / Profondeur / Profundidad	500 555 500	500 800 500	555 800 302	700 555 500	800 555 500	800 893 500	1000 555 500
<b>Dimensioni bocca fuoco in mm (L x H)</b> Hearth opening size in mm (W x H) Größe der Feuerraumöffnung in mm (B x H) Dimensions d'ouverture du foyer mm (L x H) Dimensiones de la apertura del fogón en mm (L x P)	335 x 245	335 x 347	330 x 380	540 x 245	635 x 245	635 x 245	835 x 245
<b>Dimensioni focolare in mm (L x H x P)</b> Hearth size in mm (W x H x D) Größe des Feuerraum in mm (B x H x T) Dimensions du foyer en mm (L x H x P) Dimensiones del plano fogón en mm (LxHxP)	300 x 320 x 360	300 x 400 x 360	304 x 502 x 162	500 x 320 x 360	600 x 310 x 360	600 x 310 x 360	785 x 320 x 360
<b>Focolare</b> Hearth <b>Feuerraum</b> Foyer <b>Fogón</b>	<b>Ghisa / NORDIKER</b> Cast-Iron / NORDIKER <b>Gusseisen / NORDIKER</b> Fonte / NORDIKER <b>Hierro fundido / NORDIKER</b>						

(\*) Diametro 200 mm utilizzabile con canna fumaria non inferiore a 6 m. I valori sono puramente indicativi. L'installazione deve essere comunque dimensionata e verificata secondo il metodo generale di calcolo delle UNI EN13384-1 o altri metodi di comprovata efficienza.

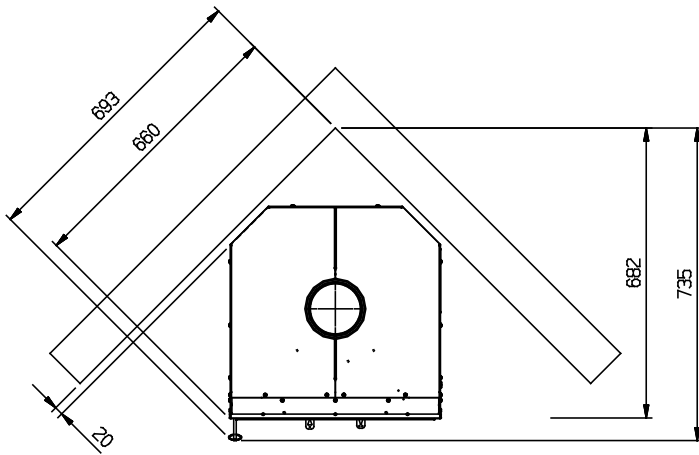
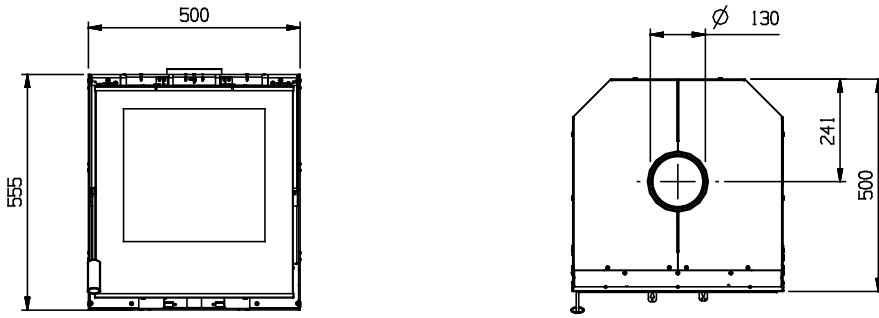
(\*) 200 mm diameter can be used with flue of no less than 6 m. The proposed value are indicative. The installation must, in any case, be sized and verified according to the general calculation method in UNI EN13384-1 or by another method of proven efficiency.

(\*) Durchmesser 200 mm nutzbar mit Rauchabzug nicht unter 6 m. Die vorgeschlagenen Werte sind Richtwerte. Die Installation muss in jedem -fall in Übereinstimmung mit der generellen Berechnungsmethode nach UNI EN13384-1 oder anderen als wirkungsvoll erwiesenen Methoden bemessen und übergeprüft werden.

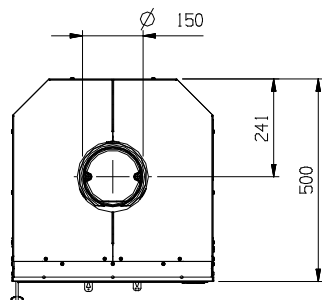
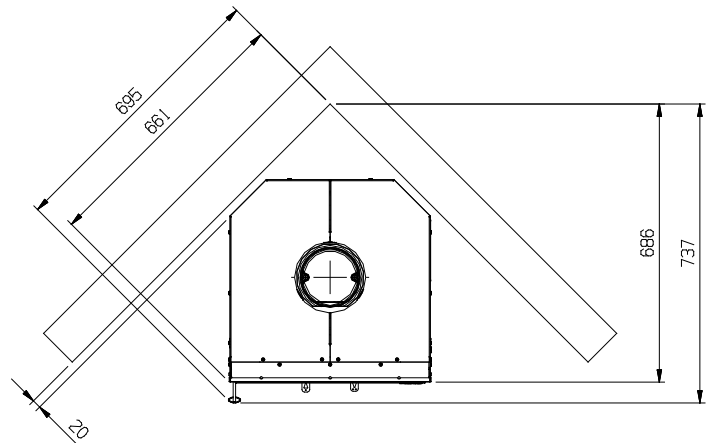
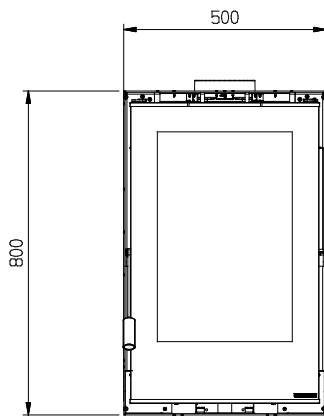
(\*) Diamètre de 200 mm utilisable avec conduit de fumée non inférieur à 6 m. Dans tous les cas, l'installation doit être dimensionnée et vérifiée conformément à la méthode générale de calcul de la norme UNI EN13384-1 ou selon d'autres méthodes dont l'efficacité a été prouvée.

(\*) Diámetro 200 mm utilizable con conducto de salida de humos no inferior 6 m. Los valores propuestos son indicativos. De cualquier manera la instalación se debe dimensionar y controlar según método general de calculo de la UNI EN13384-1 u otros métodos de eficiencia probada.

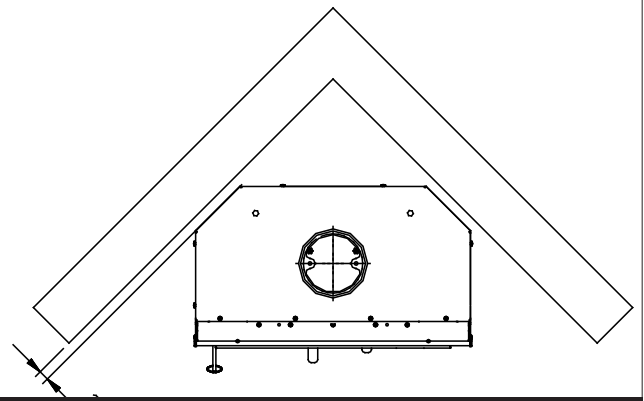
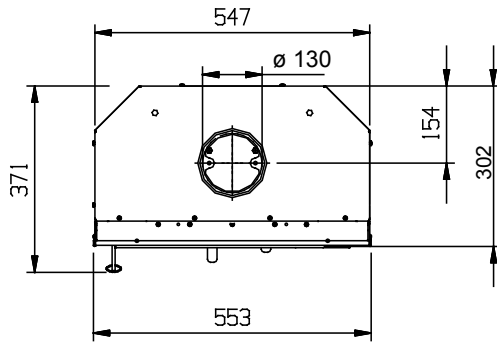
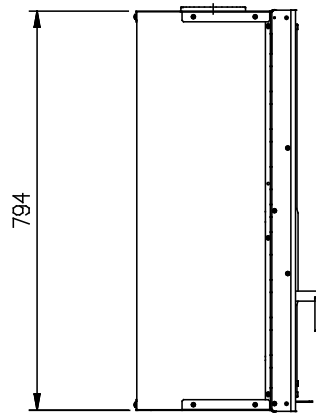
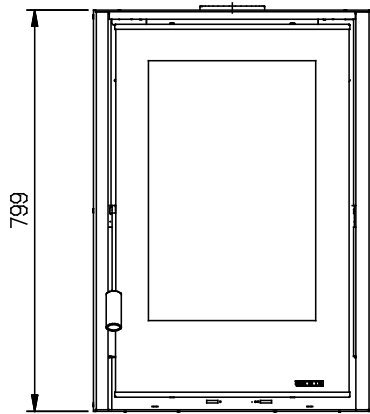
**DIMENSIONI. DIMENSIONS SHEETS. MAßE. DIMENSIONS. DIMENSIONES.**



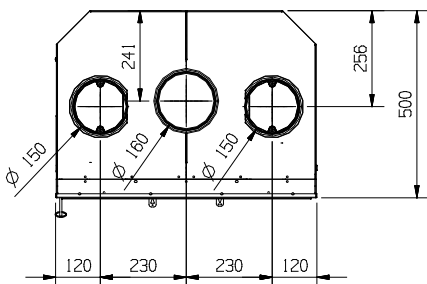
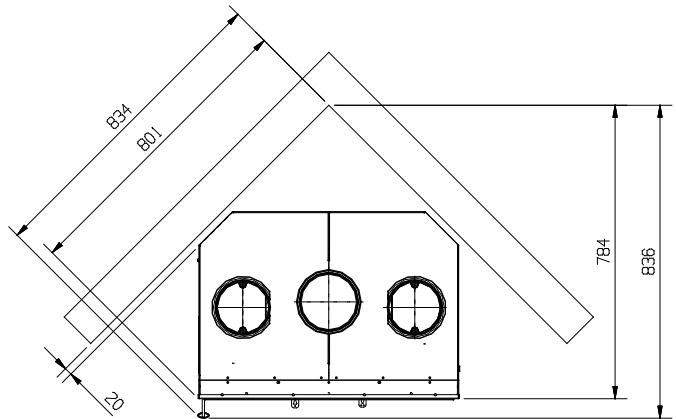
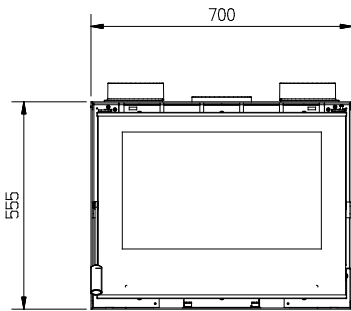
**INSERTO 50 CRYSTAL**



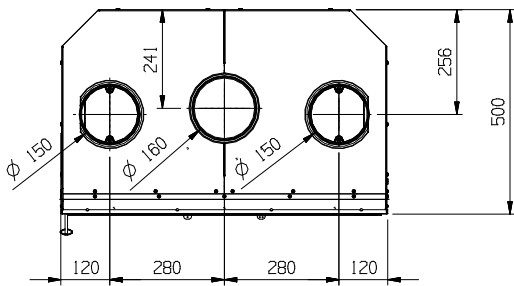
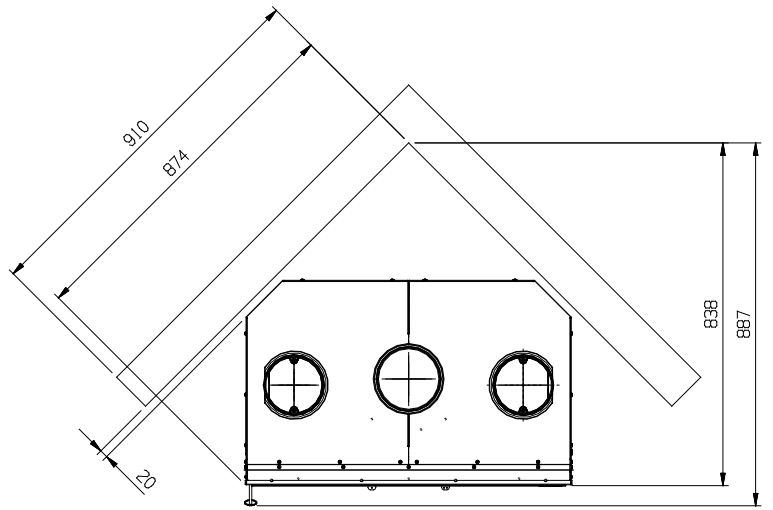
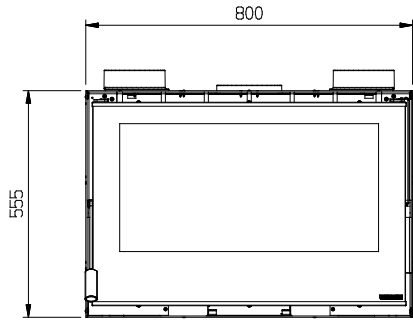
**INSERTO 50V BII CRYSTAL**



**INSERTO 50 V p30 CRYSTAL**

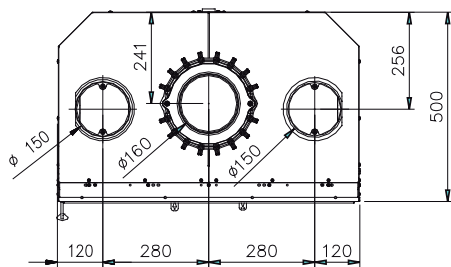
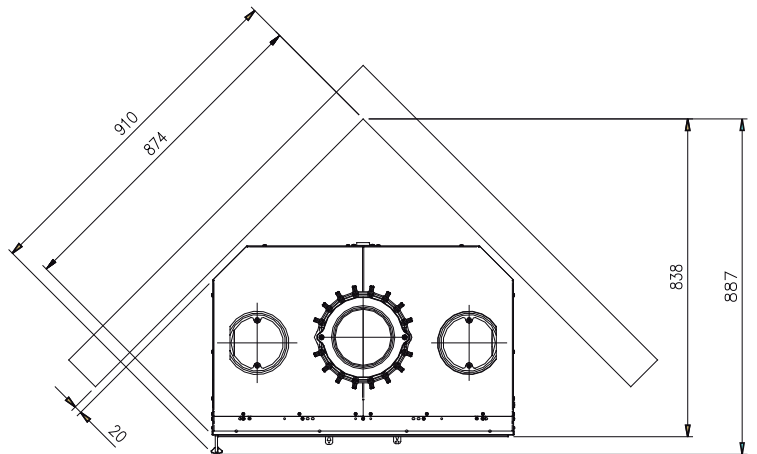
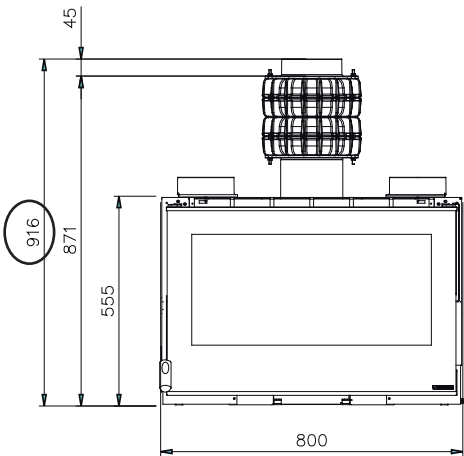


**INSERTO 70 CRYSTAL**

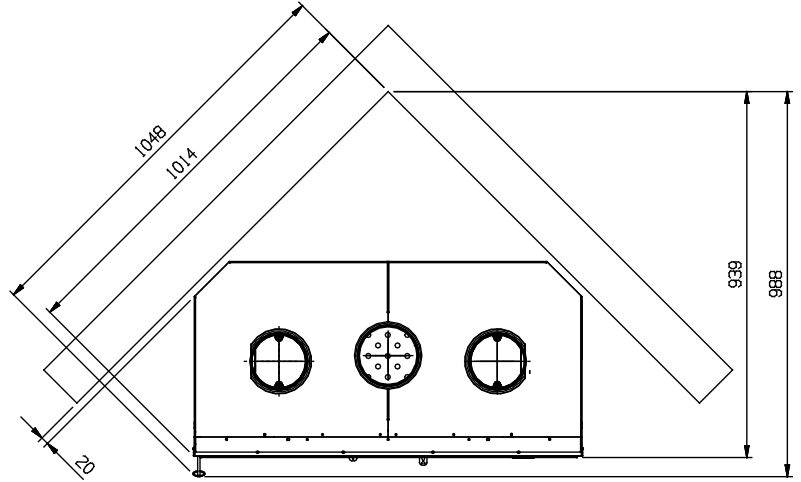
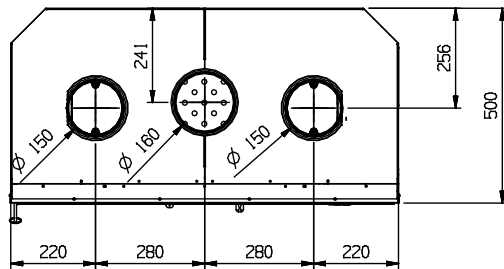
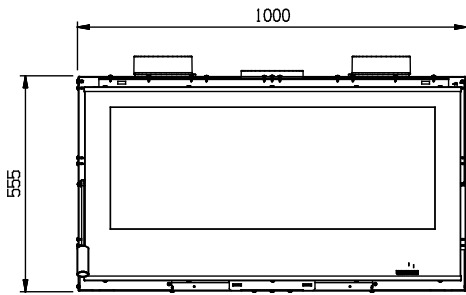


**INSERTO 80 CRYSTAL EVO 2.0**

Maggio 2018



**INSERTO 80 PRS CRYSTAL**



**INSERTO 100 CRYSTAL**



# Riscalda la vita.

**La NORDICA S.p.A.** Via Summano, 104 36030 - MONTECCHIO PRECALCINO (VI) - ITALY  
☎ +39.0445.804000 - 📠 +39.0445.804040 - ✉ info@lanordica.com - 🌐 www.lanordica-extraflame.com

**MADE IN ITALY**  
design & production

PER CONOSCERE IL CENTRO ASSISTENZA PIU' VICINO CONTATTARE IL PROPRIO RIVENDITORE O CONSULTARE IL SITO  
[WWW.LANORDICA-EXTRAFLAME.COM](http://WWW.LANORDICA-EXTRAFLAME.COM)

TO FIND THE SERVICE CENTRE NEAREST TO YOU CONTACT YOUR DEALER OR CONSULT  
THE SITE [WWW.LANORDICA-EXTRAFLAME.COM](http://WWW.LANORDICA-EXTRAFLAME.COM)

POUR CONNAÎTRE LE CENTRE D'ASSISTANCE LE PLUS PROCHE CONTACTER VOTRE REVENEUR OU CONSULTER LE SITO  
[WWW.LANORDICA-EXTRAFLAME.COM](http://WWW.LANORDICA-EXTRAFLAME.COM)

NEHMEN SIE, UM IHR NÄCHSTLIEGENDES KUNDENDIENSTZENTRUM ZU KENNEN, KONTAKT MIT IHREM HÄNDLER AUF  
ODER KONSULTIEREN SIE DIE WEBSEITE [WWW.LANORDICA-EXTRAFLAME.COM](http://WWW.LANORDICA-EXTRAFLAME.COM)

PARA CONOCER EL CENTRO DE ASISTENCIA MÁS CERCANO CONTACTAR A SU REVENDEDOR O CONSULTAR EL SITIO  
[WWW.LANORDICA-EXTRAFLAME.COM](http://WWW.LANORDICA-EXTRAFLAME.COM)

IL FABBRICANTE SI RISERVA DI VARIARE LE CARATTERISTICHE E I DATI RIPORTATE NEL PRESENTE FASCICOLO IN  
QUALUNQUE MOMENTO E SENZA PREAVVISO, AL FINE DI MIGLIORARE I PROPRI PRODOTTI.  
QUESTO MANUALE, PERTANTO, NON PUÒ ESSERE CONSIDERATO COME UN CONTRATTO NEI CONFRONTI DI TERZI.

THE MANUFACTURER RESERVES THE RIGHT TO VARY THE CHARACTERISTICS AND THE DATA REPORTED IN THIS PAMPHLET  
AT ANY MOMENT AND WITHOUT NOTICE, IN ORDER TO IMPROVE ITS PRODUCTS.  
THIS MANUAL, THEREFORE, CANNOT BE REGARDED AS A CONTRACT TOWARDS OTHER PARTIES.

LE FABRICANT SE RÉSERVE LE DROIT DE MODIFIER LES CARACTÉRISTIQUES ET LES DONNÉES REPORTÉES DANS CE  
MANUEL À TOUT MOMENT ET SANS PRÉAVIS, DANS LE BUT D'AMÉLIORER SES PRODUITS.  
PAR CONSÉQUENT, CE MANUEL NE PEUT PAS ÊTRE CONSIDÉRÉ COMME UN CONTRAT VIS-À-VIS DE TIERS.

DER HERSTELLER BEHÄLT SICH VOR, DIE IN DEN VORLIEGENDEN UNTERLAGEN WIEDERGEgebenEN EIGENSCHAFTEN  
UND DATEN ZU JEDEM BELIEBIGEN ZEITPUNKT UND OHNE VORANKÜNDIGUNG ZU ÄNDERN, UM SEINE PRODUKTE ZU  
VERBESSERN. DIESE ANLEITUNG KANN DAHER NICHT ALS VERTRAG DRITTEN GEGENÜBER ANGESEHEN WERDEN.

EL FABRICANTE SE RESERVA EL DERECHO A MODIFICAR LAS CARACTERÍSTICAS Y LOS DATOS CONTENIDOS EN EL  
PRESENTE MANUAL Y SIN PREVIO AVISO, CON EL OBJETIVO DE MEJORAR SUS PRODUCTOS.  
POR LO TANTO ESTE MANUAL NO SE PUEDE CONSIDERAR COMO UN CONTRATO RESPECTO A TERCEROS.