

PALAZZETTI

IL CALORE CHE PIACE ALLA NATURA

ECOMONOBLOCCO WT60 3D

IT

MANUALE DI INSTALLAZIONE, USO E MANUTENZIONE

Il presente manuale è parte integrante del prodotto.

Si raccomanda di leggere attentamente le istruzioni prima dell'installazione, manutenzione o utilizzo del prodotto.

Istruzioni originali

EN

INSTALLATION, USE AND MAINTENANCE MANUAL

This manual is an integral part of the product.

Read the instructions carefully before installing, servicing or operating the product.

Translation of the original instructions

FR

MANUELD'INSTALLATION,D'UTILISATIONETDEMAINTENANCE

Le présent manuel fait partie intégrante du produit.

Il est conseillé de lire attentivement les consignes avant l'installation, l'entretien ou l'utilisation du produit.

Traduction des instructions originales

IT

Gentile cliente,
desideriamo innanzitutto ringraziarLa per la preferenza che ha voluto accordarci acquistando il nostro prodotto e ci congratuliamo con Lei per la scelta.

Per consentirLe di utilizzare al meglio il suo prodotto, la invitiamo a seguire attentamente quanto descritto nel presente manuale.

EN

Dear Customer,
We'd like to thank you for having purchased one of our products and congratulate you on your choice.

To make sure you get the most out of your product, please carefully follow the instructions provided in this manual.

FR

Cher client,
Nous souhaitons avant tout vous remercier de la préférence que vous nous avez accordée en achetant notre produit et vous félicitons pour votre choix.

Afin de vous permettre de profiter au mieux de votre nouveau produit, nous vous invitons à suivre attentivement les instructions reportées dans cette notice.

INDICE



Utente e Installatore



Installatore



1	PREMESSA GENERALE	6
1.1	Simbologia	6
1.2	Destinazione d'uso	6
1.3	Scopo e contenuto del manuale	6
1.4	Conservazione del manuale	6
1.5	Aggiornamento del manuale	6
1.6	Generalità	6
1.7	Conformità	7
1.8	Responsabilità del costruttore	7
1.9	Assistenza tecnica e manutenzione	8
1.10	Parti di ricambio	8
1.11	Targhetta matricola	8
1.12	Consegna dell'apparecchio	8
2	AVVERTENZE PER LA SICUREZZA	9
2.1	Avvertenze per l'installatore	9
2.2	Avvertenze per il personale tecnico addetto alla manutenzione	10
2.3	Avvertenze per l'utilizzatore	10
3	CARATTERISTICHE DEL COMBUSTIBILE	12
3.1	Caratteristiche del combustibile	12
4	CONOSCERE IL PRODOTTO	13
4.1	Descrizione	13
4.2	Dimensioni	14
4.3	Caratteristiche tecniche	17
4.4	Targhetta matricola	18
4.5	Schema elettrico	19



5 MOVIMENTAZIONE E TRASPORTO	21
5.1 Trasporto	22
5.2 Verifica piano d'appoggio	22
6 PREPARAZIONE DEL LUOGO DI INSTALLAZIONE	23
6.1 Considerazioni generali	23
6.2 Precauzioni per la sicurezza	23
6.3 Luogo d'installazione	23
7 INSTALLAZIONE	24
7.1 Considerazioni generali	24
7.2 Posizionamento a secco	24
7.3 Livellamento dell'apparecchio	24
7.4 Schema di montaggio	24
7.5 Messa a terra	25
7.6 Sistema di evacuazione dei fumi	25
7.7 Presa d'aria	26
7.8 Collegamento mandata aria calda	27
7.9 Controcappa	29
7.10 Collegamento elettrico	29
8 MESSA IN SERVIZIO	30
8.1 Verifica base in refrattario	30
8.2 Descrizione e posizionamento deflettori	30
8.3 Montaggio deflettori e O2RING	30
8.4 Montaggio refrattario	31
8.5 Collegamenti elettrici	32
8.6 Prima accensione	34



9 FUNZIONAMENTO	35
9.1 Accensione	35
9.2 Ricarica del combustibile	35
9.3 Funzionamento versione WT60 3D N16	35
9.4 Funzionamento versioni V16 - V16 EPLUS	36



10 TELECOMANDO (OPTIONAL)	39
10.1 Generalità	39
10.2 Legenda pulsanti	39
10.3 Procedura di abbinamento al pannello di controllo	39
10.4 Modifica della potenza (ove previsto)	40
10.5 Modifica della ventilazione	40
10.6 Apertura / Chiusura porta (ove previsto)	40
10.7 Reset del telecomando	40
11 PULIZIA E MANUTENZIONE	41
11.1 Manutenzione del sistema fumario	41
11.2 Manutenzione dell'apparecchio	41
11.3 Programma di pulizia e manutenzione	42
11.4 Pulizia interna del focolare	43
11.5 Pulizia del vetro	44
11.6 Pulizia cementi e deflettori fumi	45
12 DEMOLIZIONE E SMALTIMENTO	47
12.1 Smaltimento delle batterie	47

1 PREMESSA GENERALE

Le apparecchiature da riscaldamento Palazzetti sono costruite e collaudate seguendo le prescrizioni di sicurezza indicate nelle direttive europee di riferimento.

La stampa, la traduzione e la riproduzione anche parziale del presente manuale s'intendono vincolate dall'autorizzazione Palazzetti. Le informazioni tecniche, le rappresentazioni grafiche e le specifiche presenti in questo manuale non sono divulgabili.

Non operare se non si sono ben comprese tutte le informazioni riportate nel manuale; in caso di dubbi richiedere sempre la consulenza o l'intervento di personale specializzato Palazzetti.

Palazzetti si riserva il diritto di modificare specifiche e caratteristiche tecniche e/o funzionali del prodotto in qualsiasi momento senza darne preavviso.

1.1 Simbologia

Nel presente manuale i punti di rilevante importanza sono evidenziati dalla seguente simbologia:



INDICAZIONE: Indicazioni concernenti il corretto utilizzo dell'apparecchio e le responsabilità dei preposti.



ATTENZIONE: Punto nel quale viene espressa una nota di particolare rilevanza.



PERICOLO: Viene espressa un'importante nota di comportamento per la prevenzione di infortuni o danni materiali.

1.2 Destinazione d'uso



L'apparecchio, oggetto del presente manuale, è un ecomonoblocco per riscaldamento domestico da interno, adatto alla combustione di legna a ciocchi.



L'apparecchio deve funzionare solo con la porta del focolare chiusa.

La destinazione d'uso indicata è valida solo per apparecchi in piena efficienza strutturale, meccanica ed impiantistica.

1.3 Scopo e contenuto del manuale

Lo scopo del manuale è quello di fornire le regole fondamentali e di base per una corretta installazione dell'apparecchio.

La scrupolosa osservanza di quanto in esso descritto garantisce un elevato grado di sicurezza e produttività dell'apparecchio.

1.4 Conservazione del manuale

Conservazione e consultazione

Il manuale deve essere conservato con cura e deve essere sempre disponibile per la consultazione, sia da parte dell'utilizzatore che degli addetti al montaggio e alla manutenzione.

Il manuale d'installazione è parte integrante dell'apparecchio.

Deterioramento o smarrimento

In caso di necessità fare richiesta di un'ulteriore copia a Palazzetti.

Cessione dell'apparecchio

In caso di cessione dell'apparecchio l'utente è obbligato a consegnare al nuovo acquirente anche il presente manuale.

1.5 Aggiornamento del manuale

Il presente manuale rispecchia lo stato dell'arte al momento dell'immissione sul mercato dell'apparecchio.

I prodotti già presenti sul mercato, con la relativa documentazione tecnica, non verranno considerati da Palazzetti carenti o inadeguati a seguito di eventuali modifiche, adeguamenti o applicazione di nuove tecnologie su prodotti di nuova commercializzazione.

1.6 Generalità

Le indicazioni riportate nel presente manuale valgono come regola generale; devono comunque essere rispettate tutte le norme previste dalla legislazione locale, nazionale ed europea vigente nel paese dove l'apparecchio è installato.

Informazioni

In caso di scambio di informazioni con il Costruttore dell'apparecchio fare riferimento al numero di serie ed ai dati identificativi indicati sulla targhetta matricola.

In caso di problemi, contattare il rivenditore o un tecnico qualificato autorizzato dal costruttore; in caso di riparazione, richiedere l'uso di ricambi originali.

Controllare e pulire periodicamente il condotto di uscita fumi (collegamento alla canna fumaria).

L'ecomonoblocco non è un apparecchio di cottura.

Conservare il presente manuale di istruzioni, che sarà parte integrante dell'apparecchio per tutta la sua vita utile. In caso di vendita o cessione dell'apparecchio a un altro utente, assicurarsi sempre che il libretto accompagni il prodotto.

In caso di smarrimento, contattare il costruttore o il rivenditore autorizzato per una copia.

Manutenzione

Le operazioni di manutenzione devono essere eseguite da personale qualificato e abilitato ad intervenire sull'apparecchio a cui fa riferimento il presente manuale.

Responsabilità delle opere di installazione

La responsabilità delle opere eseguite per l'installazione dell'apparecchio non può essere considerata a carico della Palazzetti; essa è e rimane a carico dell'installatore, al quale è demandata l'esecuzione delle verifiche relative alla canna fumaria, alla presa d'aria e alla correttezza delle soluzioni di installazione proposte.

1.7 Conformità

Gli apparecchi, oggetto del presente manuale, sono conformi alle disposizioni legislative delle seguenti direttive comunitarie:

2014/30/UE: Direttiva Compatibilità Elettromagnetica

2014/35/UE: Direttiva Bassa Tensione
2011/65/EU, 2015/863/EU, 2017/2102/EU:
Direttiva RoHS

2009/125/CE: Direttiva Progettazione Ecocompatibile

REGOLAMENTO (UE) N. 305/2011 (CPR)

REGOLAMENTO (UE) 2015/1185 (ECODESIGN)

Sono state applicate le seguenti norme armonizzate e/o regolamenti:

CPR:

- EN 13229:2001

1.8 Responsabilità del costruttore



Con la consegna del presente manuale Palazzetti declina ogni responsabilità, sia civile che penale, diretta o indiretta, dovuta a:

- installazione non conforme alle normative vigenti nel paese e alle direttive di sicurezza;
- inosservanza parziale o totale delle istruzioni contenute nel manuale;
- installazione da parte di personale non qualificato e/o non addestrato;
- uso non conforme alle direttive di sicurezza;
- modifiche e/o riparazioni non autorizzate dal costruttore effettuate sull'apparecchio;
- carenza di manutenzione;
- eventi eccezionali.

1.9 Assistenza tecnica e manutenzione

Palazzetti mette a disposizione una fitta rete di centri di assistenza con tecnici specializzati, formati e preparati.

La sede centrale e la nostra rete vendita è a vostra disposizione per indirizzarvi al più vicino centro di assistenza autorizzato.

1.10 Parti di ricambio

Impiegare esclusivamente parti di ricambio originali.

Non attendere che i componenti siano logorati dall'uso prima di procedere alla loro sostituzione.

Sostituire un componente usurato prima della rottura favorisce la prevenzione degli infortuni derivanti da incidenti causati proprio dalla rottura improvvisa dei componenti, che potrebbero provocare gravi danni a persone e cose.

1.11 Targhetta matricola

La targhetta matricola (**A**) è posta sotto il profilo coprimarmo dell'ecomonoblocco (accessibile svitando le tre viti e sollevando il profilo) (**Fig. 1**) e riporta tutti i dati caratteristici relativi all'apparecchio, compresi i dati del Costruttore, il numero di Matricola e il marchio **CE**.

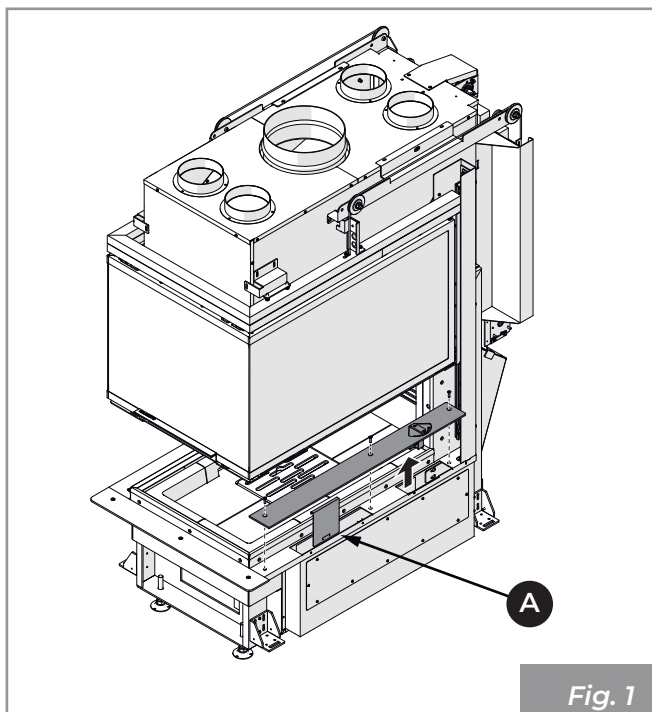


Fig. 1

Il numero di Matricola deve essere sempre indicato per qualsiasi tipo di richiesta riguardante l'apparecchio.

1.12 Consegna dell'apparecchio

L'apparecchio viene consegnato perfettamente imballato e fissato ad una pedana in legno che ne permette la movimentazione mediante carrelli elevatori e/o altri mezzi.

All'interno dell'apparecchio viene allegato il seguente materiale:



- manuale di uso, installazione e manutenzione;
- etichetta codice a barre;
- guanto di protezione;
- pannello comandi remoto;
- maniglia fredda.

2 AVVERTENZE PER LA SICUREZZA

2.1 Avvertenze per l'installatore

Osservare le prescrizioni indicate nel presente manuale.



Le istruzioni di montaggio e smontaggio dell'apparecchio sono riservate ai soli tecnici specializzati.

L'installazione, l'utilizzo e la manutenzione del prodotto devono essere fatti in conformità con le disposizioni del costruttore e nel rispetto delle normative. Il mancato rispetto delle indicazioni fornite ed operazioni non corrette possono essere causa di situazioni di pericolo, danni a cose, persone, animali, problemi di salute o anomalie di funzionamento.

L'installazione, il collegamento elettrico, la verifica del funzionamento e la manutenzione vanno eseguite esclusivamente da personale autorizzato e qualificato.

L'installazione e la manutenzione del prodotto devono essere eseguite esclusivamente da personale qualificato ed in possesso di adeguata conoscenza del prodotto stesso. Usare solo ricambi originali consigliati dal produttore.

La responsabilità delle opere eseguite nello spazio d'ubicazione dell'apparecchio è, e rimane, a carico dell'utilizzatore; a quest'ultimo è demandata anche l'esecuzione delle verifiche relative alle soluzioni d'installazione proposte.

L'installatore deve ottemperare a tutti i regolamenti di sicurezza locali, nazionali ed europei.

L'apparecchio dovrà essere installato su pavimenti con adeguata capacità portante.



Verificare che le predisposizioni della canna fumaria e della presa d'aria siano conformi al tipo d'installazione.

Non effettuare collegamenti elettrici volanti con cavi provvisori o non isolati.

Verificare che la messa a terra dell'impianto elettrico sia efficiente.

L'installatore, prima di avviare le fasi di montaggio o di smontaggio dell'apparecchio, deve ottemperare alle precauzioni di sicurezza previste per legge e in particolare a:

- non operare in condizioni avverse;
- deve operare in perfette condizioni psicofisiche e deve verificare che i dispositivi antinfortunistici individuali e personali siano integri e perfettamente funzionanti;
- deve indossare guanti e scarpe antinfortunistiche;
- deve usufruire di utensili muniti di isolamento elettrico;
- deve accertarsi che l'area interessata alle fasi di montaggio/smontaggio sia libera da ostacoli.

Installare il prodotto in locali che non siano a pericolo incendio e predisposti di tutti i servizi quali alimentazioni (aria ed elettriche) e scarichi per i fumi.

Valutare le condizioni statiche del piano su cui graviterà il peso del prodotto e provvedere ad un adeguato isolamento nel caso sia costruito in materiale infiammabile (es. legno, moquette, plastica).

Parti elettriche in tensione: alimentare il prodotto solo dopo aver completato il suo assemblaggio.

2.2 Avvertenze per il personale tecnico addetto alla manutenzione

Le operazioni di manutenzione devono essere eseguite solo da personale autorizzato e qualificato.

Osservare le prescrizioni indicate nel presente manuale.

Usare sempre i dispositivi di sicurezza individuale e gli altri mezzi di protezione.

Prima di iniziare qualsiasi operazione di manutenzione assicurarsi che l'apparecchio, nel caso in cui sia stato utilizzato, si sia raffreddato.

Qualora anche uno solo dei dispositivi di sicurezza risultasse non funzionante, l'apparecchio è da considerarsi non funzionante.

Scollegare l'apparecchio dalla rete elettrica prima di effettuare qualsiasi operazione di manutenzione.

Scollegare l'apparecchio dalla rete elettrica prima di intervenire su parti elettriche, elettroniche, connettori e parti in movimento (sistemi di sollevamento vetri, sistemi automatici di pulizia braci, etc).

2.3 Avvertenze per l'utilizzatore

Per il corretto uso del prodotto e delle apparecchiature elettroniche ad essa collegate e per prevenire incidenti si devono sempre osservare le indicazioni riportate nel presente manuale.

L'apparecchio presenta delle superfici esterne particolarmente calde (porta, maniglia, vetro, tubi uscita fumi, ecc.). Occorre quindi evitare di entrare in contatto con queste parti senza adeguati indumenti di protezione o appositi mezzi, come ad esempio guanti a protezione termica o sistemi di azionamento tipo "maniglia fredda".

Per questo motivo si raccomanda la massima cautela durante il funzionamento in particolare:



Non toccare e non avvicinarsi al vetro della porta focolare, potrebbe causare ustioni; non guardare la fiamma per lungo tempo.



Non appoggiare direttamente biancheria sull'apparecchio con l'intento di farla asciugare: pericolo di incendio.



- non toccare lo scarico dei fumi;
- non eseguire pulizie di qualunque tipo;
- non scaricare le ceneri;
- non aprire il cassetto cenere (ove previsto).

L'apparecchio può essere utilizzato da bambini di età non inferiore a 8 anni e da persone con ridotte capacità fisiche, sensoriali o mentali, o prive di esperienza o della necessaria conoscenza, purché sotto sorveglianza oppure dopo che le stesse abbiano ricevuto istruzioni relative all'uso sicuro dell'apparecchio e alla comprensione dei pericoli ad esso inerenti. I bambini non devono giocare

con l'apparecchio. La pulizia destinata ad essere effettuata dall'utilizzatore non deve essere effettuata da bambini senza sorveglianza.

Prima di iniziare qualsiasi operazione, l'utente o chiunque si appresti ad operare sul prodotto dovrà aver letto e compreso l'intero contenuto del presente manuale di installazione e utilizzo. Errori o cattive impostazioni possono provocare condizioni di pericolo e/o funzionamento irregolare.

L'utente non specializzato deve essere tutelato dall'accesso a qualunque parte possa esporlo a pericoli. Non deve perciò essere autorizzato ad intervenire su parti interne a rischio (elettrico o meccanico), nemmeno se è prescritto il distacco dell'alimentazione elettrica.

Rispettare le istruzioni e gli avvertimenti evidenziati dalle targhette esposte sull'apparecchio.

Le targhette sono dispositivi antinfortunistici, pertanto devono essere sempre perfettamente leggibili. Qualora risultassero danneggiate ed illeggibili è obbligatorio sostituirle, richiedendone il ricambio originale al Costruttore.

Seguire scrupolosamente il programma di manutenzione ordinaria e straordinaria.

Non impiegare l'apparecchio senza prima avere eseguito la pulizia giornaliera.

Non utilizzare l'apparecchio in caso di funzionamento anomalo, sospetto di rottura o rumori insoliti.

In caso di guasto o malfunzionamento, spegnere l'apparecchio e contattare immediatamente il tecnico specializzato.

Non gettare acqua sull'apparecchio in funzionamento o per spegnere il fuoco nel braciere.

Non usare l'apparecchio come supporto ad ancoraggio di qualunque tipo.

È vietato utilizzare il prodotto come scala o struttura di appoggio.

Non pulire l'apparecchio fino a completo raffreddamento di struttura e ceneri.

In caso di fuoriuscita di fumo nella stanza o di deflagrazione ai danni del dispositivo, spegnerlo, areare il locale e contattare immediatamente l'installatore/il tecnico addetto all'assistenza.

In caso di incendio nella canna fumaria cercare di spegnere il fuoco nell'apparecchio chiudendo tutta l'aria primaria necessaria alla combustione e successivamente soffocando la fiamma, chiudendo l'aria di combustione tramite il registro aria comburente. Quindi chiamare le autorità competenti.

In caso di malfunzionamento dell'apparecchio dovuto ad un tiraggio non ottimale della canna fumaria effettuare la pulizia seguendo la procedura descritta nel paragrafo "11.1 Manutenzione del sistema fumario" a pagina 41.

Non toccare le parti verniciate durante il funzionamento per evitare danneggiamenti alla verniciatura.

Ogni responsabilità per un uso improprio del prodotto è totalmente a carico dell'utente e solleva il produttore da ogni responsabilità civile e penale.



È vietato far funzionare l'apparecchio con la porta aperta.

È vietato utilizzare l'apparecchio se il vetro o le guarnizioni della porta sono danneggiati.

Qualsiasi tipo di manomissione o di sostituzione non autorizzata di particolari non originali del prodotto può essere pericoloso per l'incolumità dell'operatore e sollevano la ditta da ogni responsabilità civile e penale.

Prima di ogni accensione accertarsi di aver correttamente pulito il cassetto cenere.

Non lavare il prodotto con acqua. L'acqua potrebbe penetrare all'interno dell'unità e guastare gli isolamenti elettrici, provocando scosse elettriche.

Non sostare per un lungo periodo davanti al prodotto in funzione.

Un uso errato del prodotto o un intervento di manutenzione scorretto possono comportare un serio rischio di esplosione nella camera di combustione.

Utilizzare esclusivamente il combustibile raccomandato dal produttore. Il prodotto non deve essere utilizzato come inceneritore.

È vietato utilizzare benzina, combustibile per lampade, kerosene, accendifuoco liquido per legna, alcool etilico o liquidi simili per accendere o ravvivare una fiamma in questo apparecchio. Tenere questi liquidi a debita distanza dall'apparecchio durante il funzionamento.

Alcuni consigli per evitare fenomeni di corrosione:

- effettuare accuratamente le operazioni di pulizia ordinaria evitando i depositi di cenere;
- alimentare l'apparecchio solo con combustibile avente le caratteristiche riportate alla voce "**Caratteristiche del combustibile**";
- non utilizzare solventi, acidi, detersivi o prodotti aggressivi per la pulizia diretta del vetro o di altri componenti del prodotto;
- evitare di lasciare il prodotto in condizioni ambientali sfavorevoli (umidità, salinità dell'aria, intemperie, ecc.);
- se l'apparecchio non viene utilizzato per un lungo tempo (es. periodo estivo), introdurre nella camera di combustione dei sacchetti disidratanti per assorbire l'umidità dell'aria assicurandosi di rimuoverli alla riaccensione del prodotto.

3 CARATTERISTICHE DEL COMBUSTIBILE

3.1 Caratteristiche del combustibile

L'apparecchio va alimentato preferibilmente con legna di faggio / betulla ben stagionata. Ciascun tipo di legna possiede caratteristiche diverse che influenzano anche il rendimento della combustione.



L'uso delle conifere (pino - abete) è sconsigliato: contengono elevate quantità di sostanze resinose che intasano velocemente la canna fumaria.



Non possono essere bruciati cascami, corteccia, legna trattata con vernici, pannelli, carbone, materiali plastici, carta e cartone pena decadimento della garanzia dell'apparecchio.



L'uso continuo e prolungato di legna particolarmente ricca di oli aromatici (es. eucalipto, mirto, etc.) provoca il deterioramento repentino dei componenti interni che compongono il prodotto.

La resa nominale in kW dell'apparecchio si ottiene bruciando una corretta quantità di legna, facendo attenzione a non sovraccaricare la camera di combustione.

La legna deve avere una percentuale consigliata di umidità non superiore al 25%, una lunghezza ideale di circa 33 cm e deve essere sistemata in posizione orizzontale facendo attenzione a non ostruire completamente le fessure della griglia focolare ed i fori anteriori e posteriori del distributore aria comburente.

La norma di riferimento per il combustibile è la UNI/ISO 17225-1 "legna a ciocchi di origine forestale".



È vietato usare l'apparecchio come inceneritore di rifiuti.

4 CONOSCERE IL PRODOTTO

4.1 Descrizione

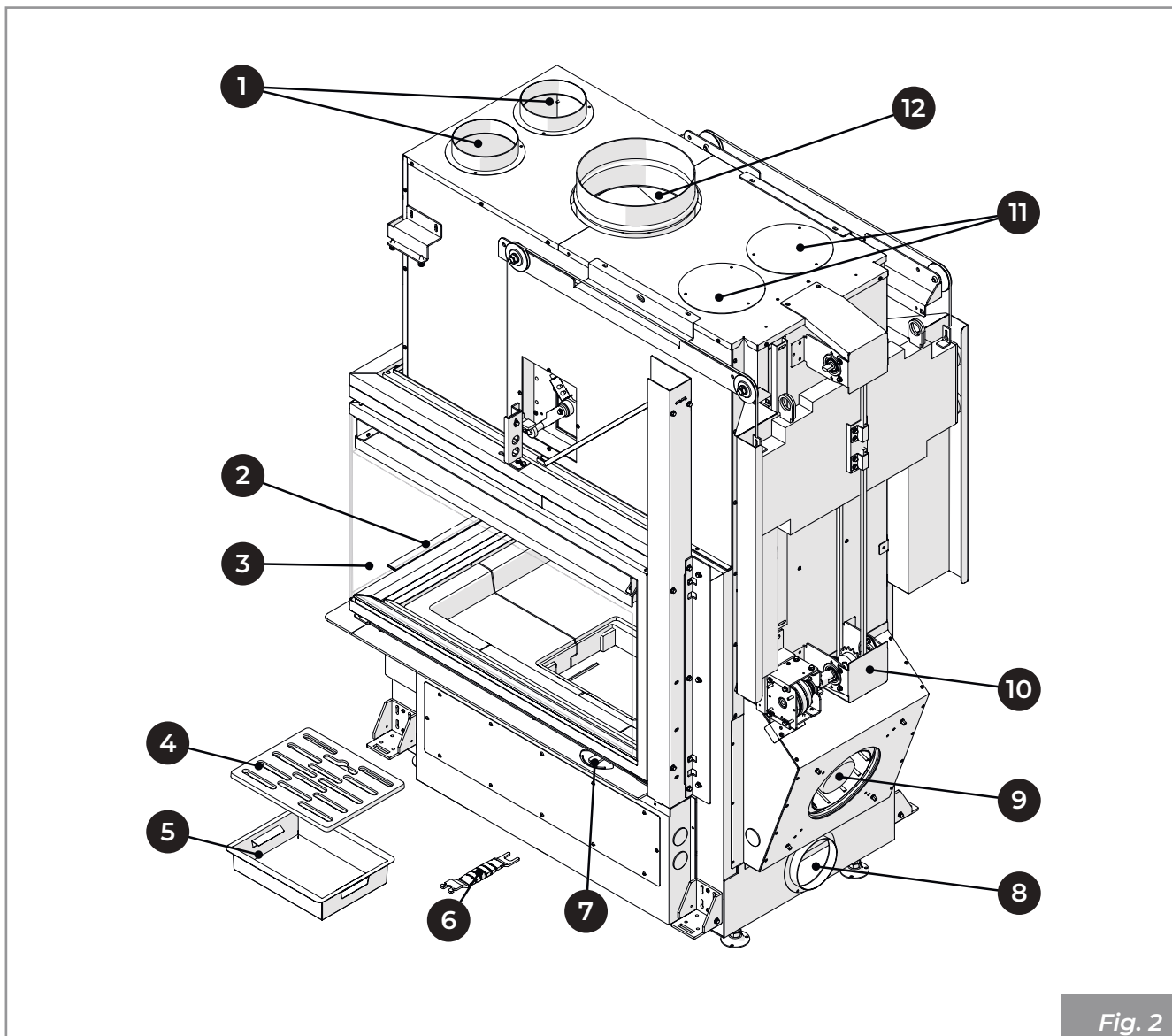


Fig. 2

1	Canalizzazione aria (*)
2	Maniglia di apertura porta
3	Vetro porta
4	Griglia focolare
5	Cassetto cenere
6	Maniglia fredda
7	Regolazione aria comburente

8	Ingresso aria comburente
9	Ventilatore ambiente (*)
10	Automazione porta (**)
11	Predisposizione canalizzazione aria (*)
12	Uscita fumi

(*) Per modelli V16 - V16 EPLUS

(**) Solo modello V16 EPLUS.

4.2 Dimensioni

WT60 3D N16

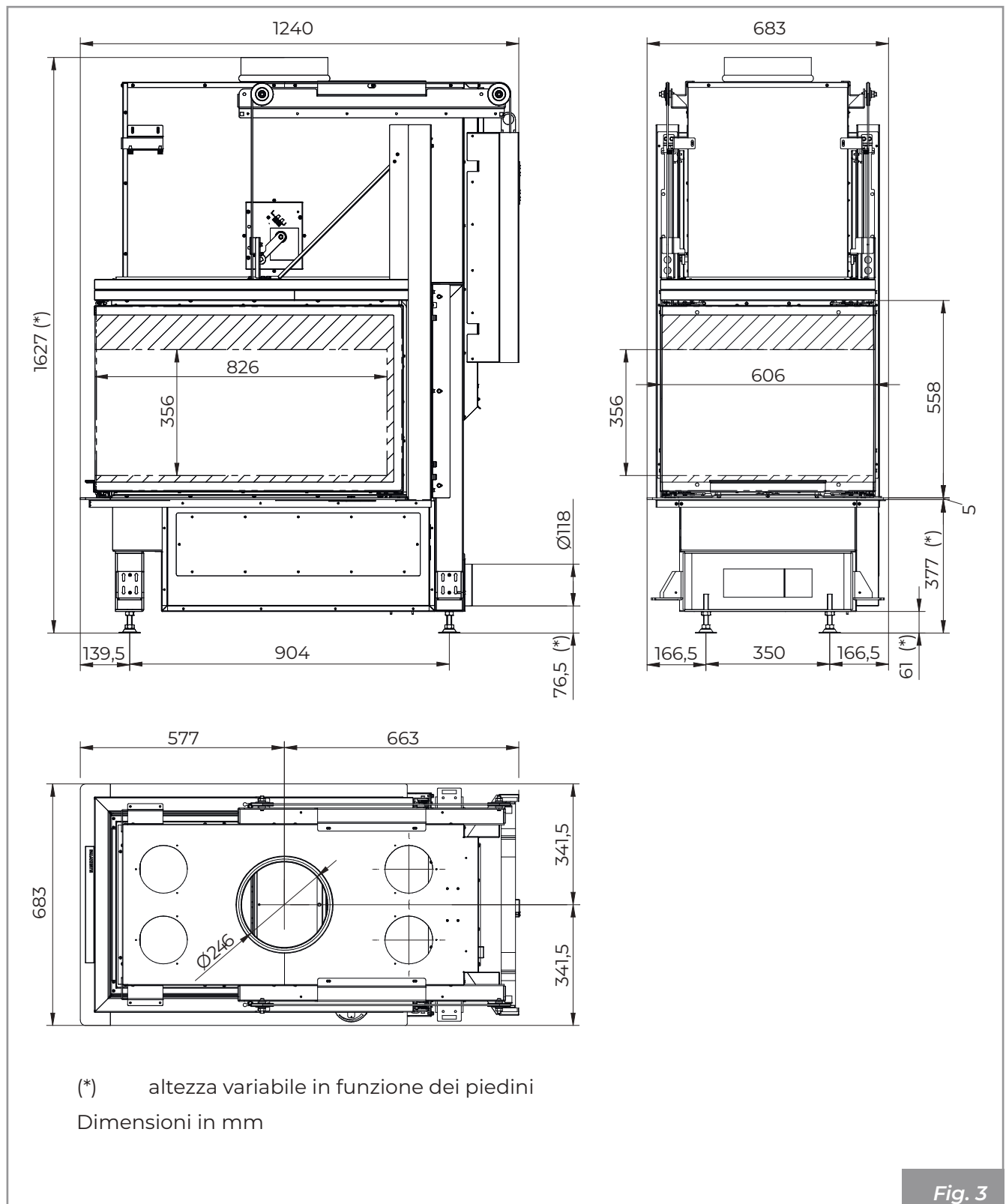


Fig. 3

WT60 3D V16

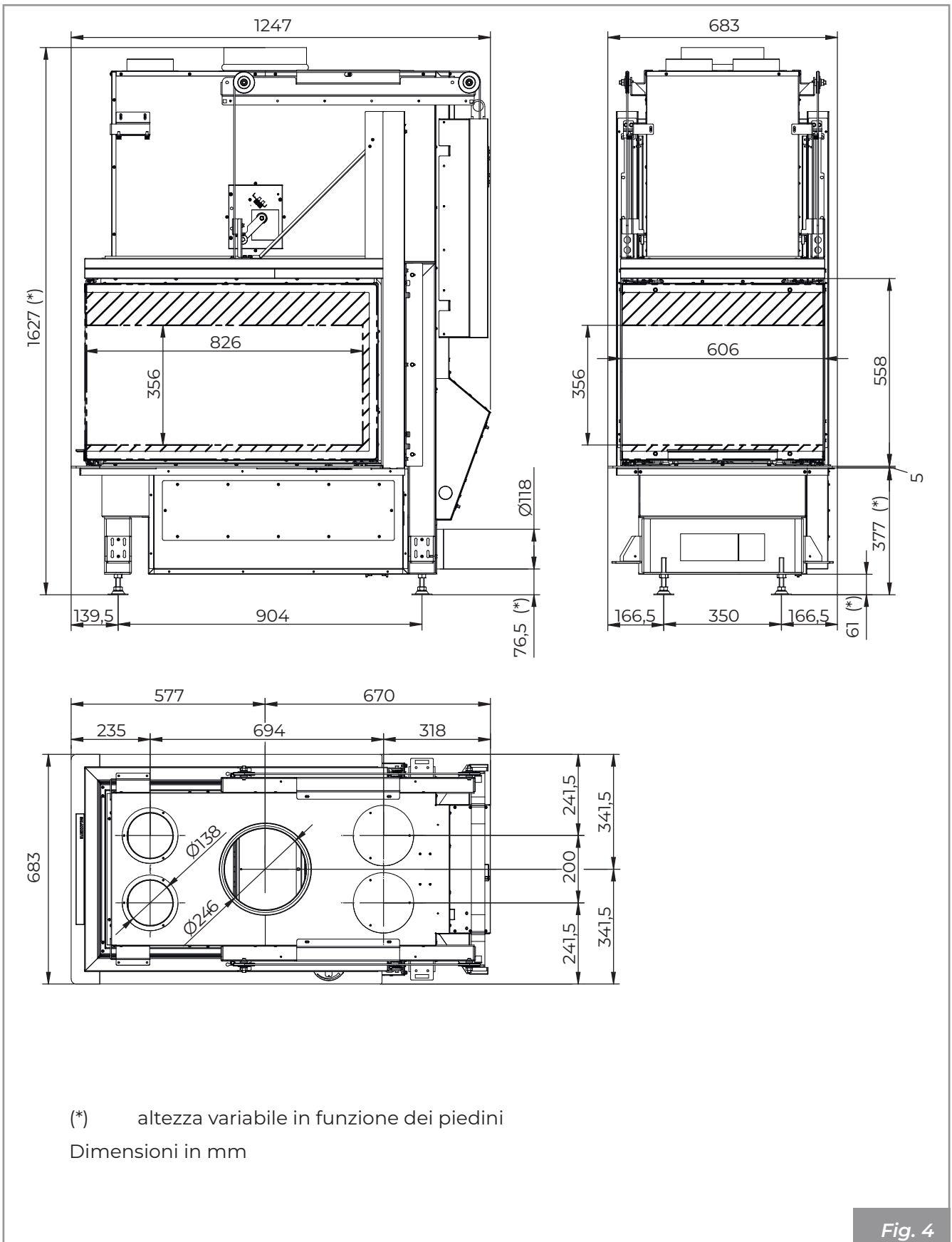


Fig. 4

WT60 3D V16 EPLUS

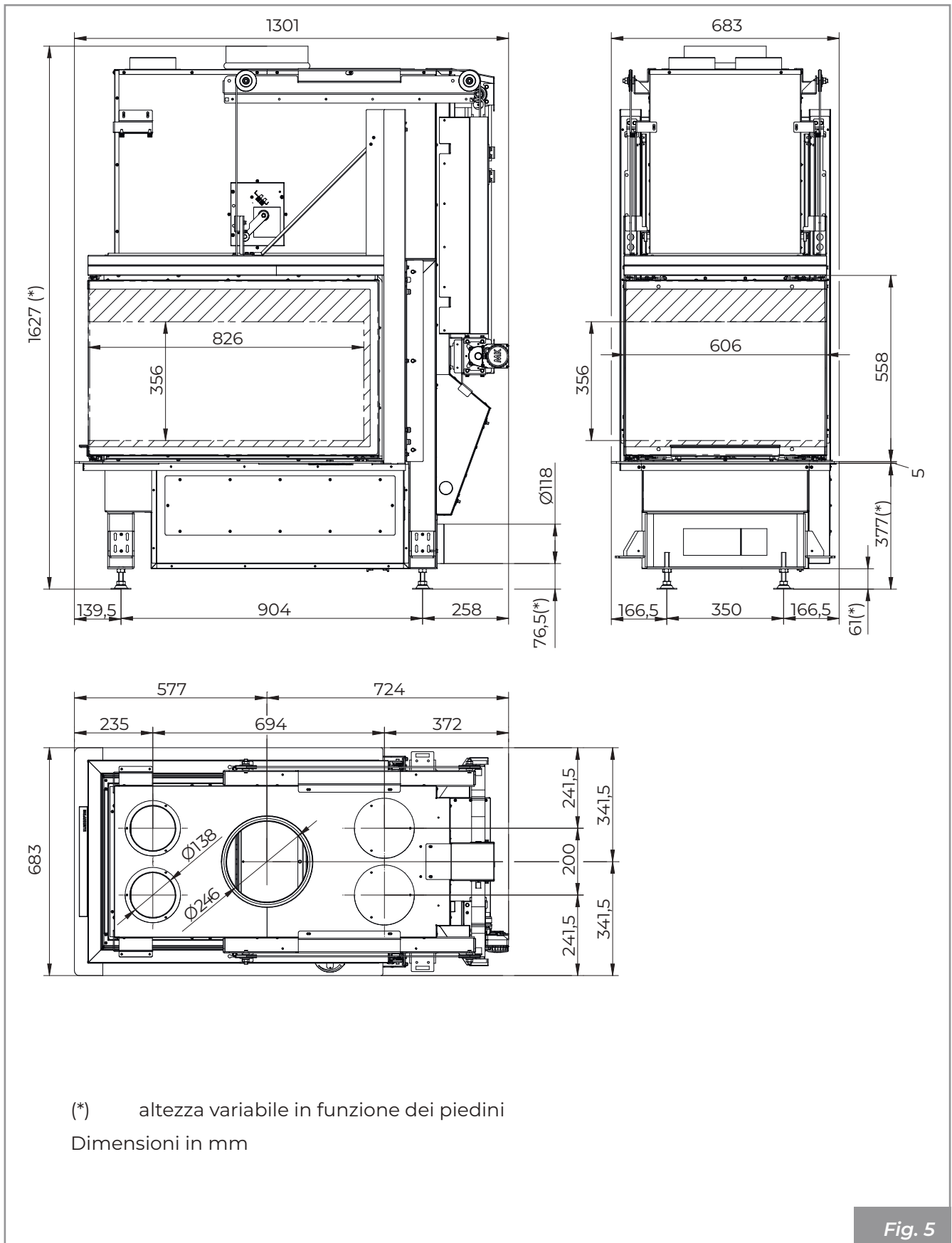


Fig. 5

4.3 Caratteristiche tecniche

WT60 3D		WT60 3D	
		N16	V16 V16 EPLUS
Classe di appartenenza in riferimento a D.L.G. 186/2017	Nr.	4 stelle	4 stelle
Potenza termica nominale (*)	kW	16,7	16,7
Rendimento	%	78,7	78,7
Consumo orario di combustibile	kg/h	5,14	5,14
Portata dei fumi	g/s	16,3	16,3
Emissioni di CO (13% di O ₂)	mg/Nm ³	717	717
Temperatura fumi	°C	270	270
Combustibile		Legna	
Tiraggio del camino	Pa	12 ± 2	
Peso	kg	460	
Uscita fumi	mm	Ø 250	
Presenza d'aria esterna	mm	Ø 110	
Ingresso aria comburente	mm	Ø 140	
Adatto per locali non inferiori a:	m ³	90	

Dati elettrici		WT60 3D	
		N16	V16 V16 EPLUS
Tensione	V	-	230
Frequenza	Hz	-	50
Potenza max assorbita in funzionamento	W	-	55

(*) Le prestazioni di cui alle caratteristiche tecniche sono ottenute col registro aria primaria posizionato sulla prima tacca da sinistra - Pulizia vetro tutta chiusa.

4.4 Targhetta matricola

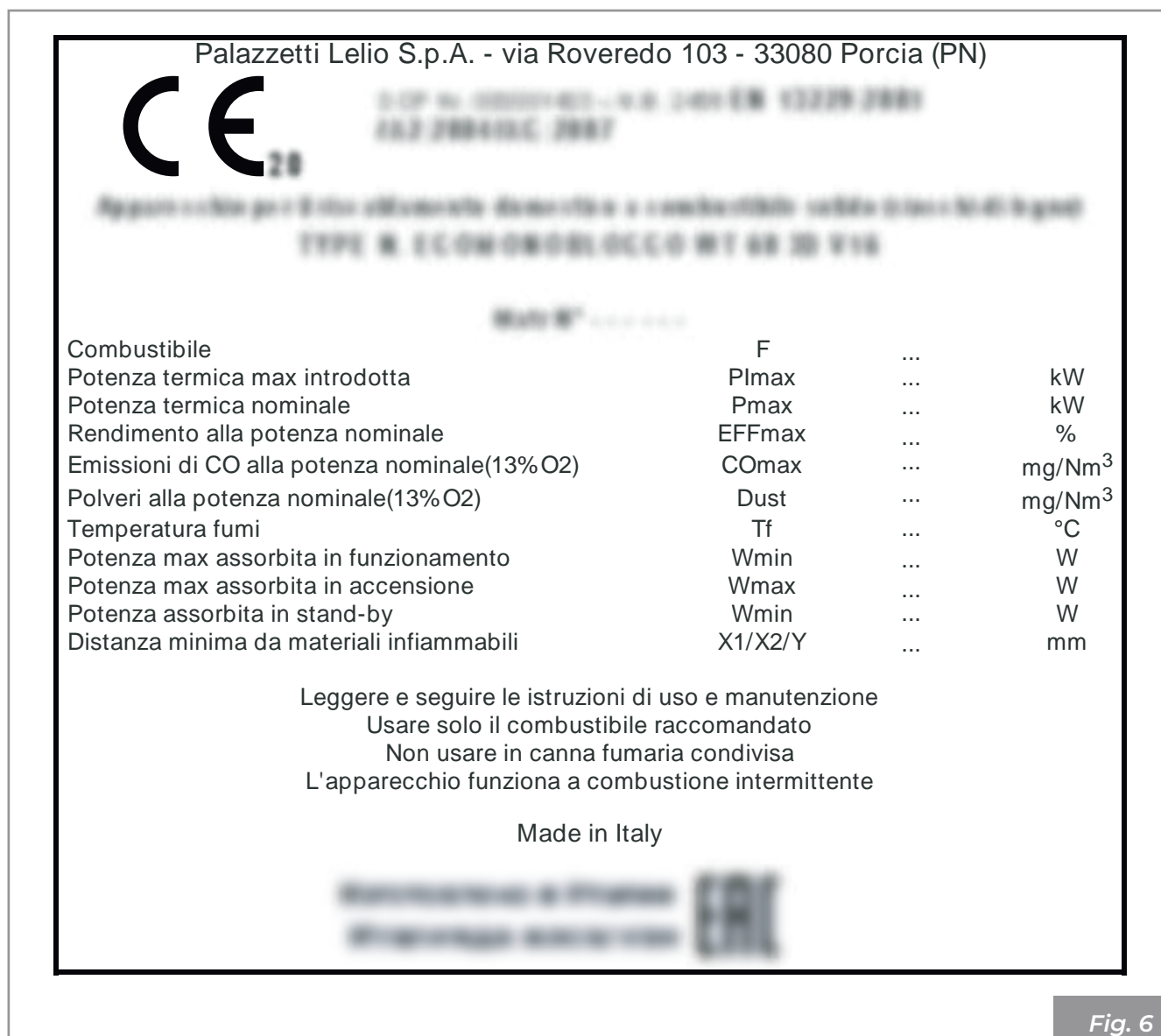


Fig. 6

F	Combustibile
Plmax	Potenza termica max introdotta
Pmax	Potenza termica nominale all'ambiente
EFFmax	Rendimento alla potenza nominale
COmax (13% O ₂)	Emissioni di CO alla potenza nominale (13% O ₂)
Dust	Polveri

Tf	Temperatura fumi
Wmin	Potenza Max assorbita in funzionamento
Wmax	Potenza Max assorbita in accensione
Wmin	Potenza assorbita in stand-by
X1/X2/Y	Distanza minima da materiali infiammabili

4.5 Schema elettrico

WT60 3D V16

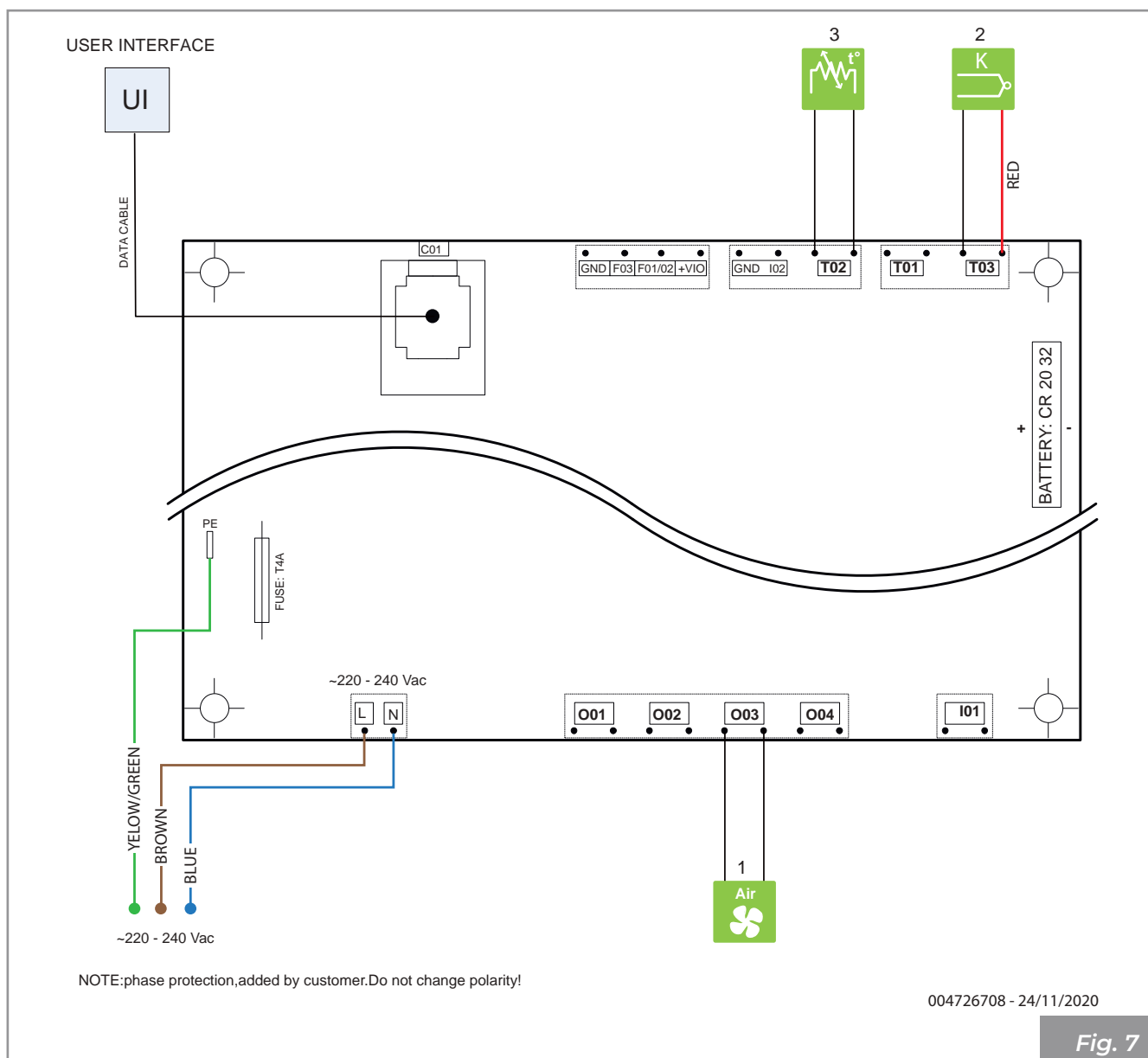


Fig. 7

	1	Ventilatore ambiente		3	Sonda ambiente
	2	Sonda fumi			Pannello comandi

WT60 3D V16 EPLUS

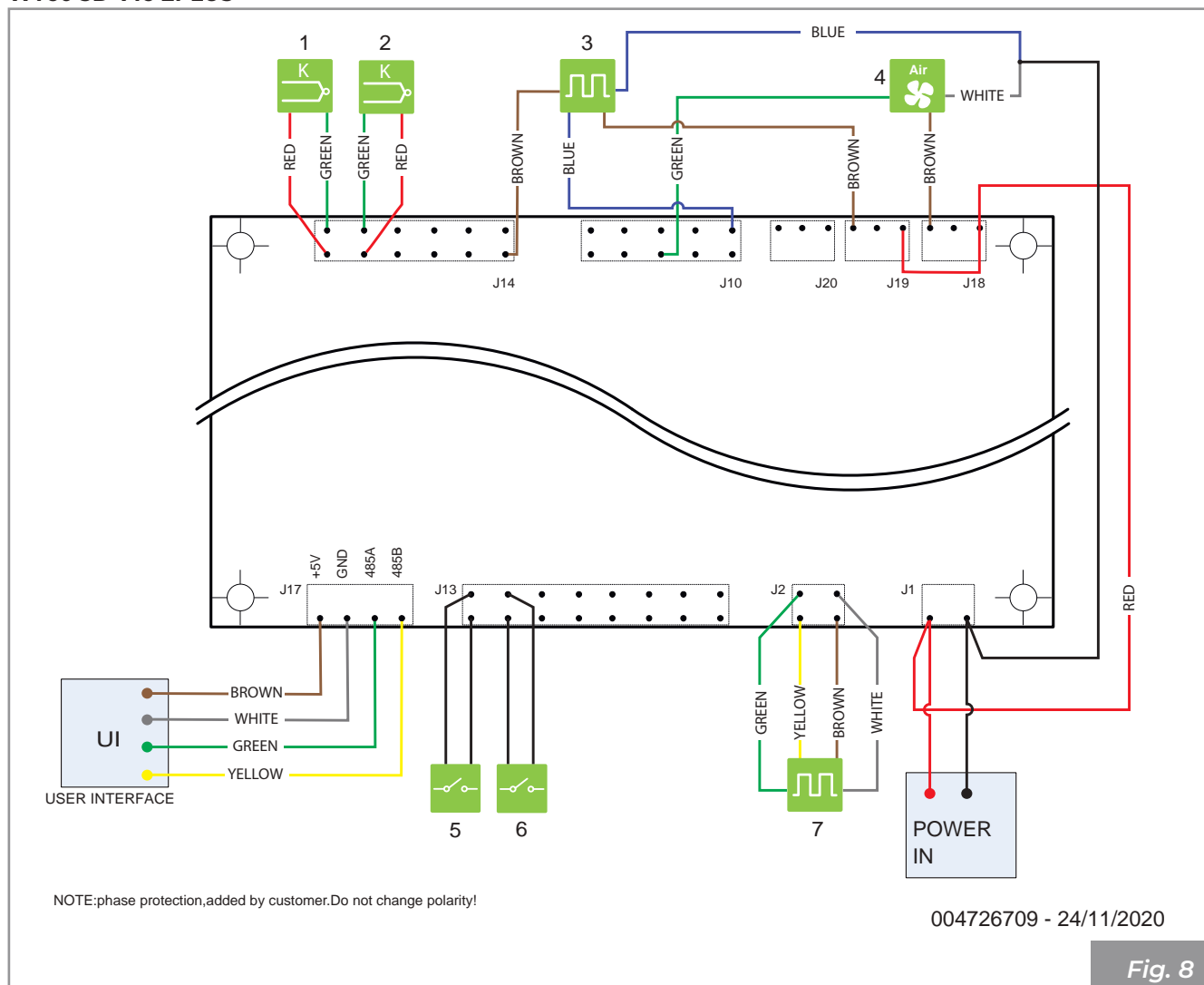


Fig. 8

	1	Sonda fumi
	2	Sonda temperature camera di combustione
	3	Motore della porta
	4	Ventilatore ambiente
	5	Finecorsa controllo aria comburente
	6	Finecorsa porta motorizzata

	7	Sonda temperatura ambiente
		Pannello comandi

Nella configurazione 2 il componente n°3 (sonda ambiente) sarà convertito in ingresso termostato ambiente, il quale piloterà lo spegnimento della stufa.

5 MOVIMENTAZIONE E TRASPORTO

L'apparecchio viene consegnato completo di tutte le parti previste: struttura metallica montata e rivestimento interno camera di combustione separato. Queste parti sono contenute all'interno di un imballo adeguato ai lunghi trasporti.

Consigliamo di disimballare l'apparecchio solo quando è giunto sul luogo d'installazione.



Procedere allo spostamento e al disimballaggio dell'apparecchio con adeguati mezzi.

Fare attenzione che i bambini non giochino con i componenti dell'imballo (es. pellicole e polistirolo):



Pericolo di soffocamento!

Durante le operazioni di movimento, sollevamento e disimballaggio dell'apparecchio è assolutamente necessario:

- mantenerlo sempre in posizione verticale;
- non ribaltarlo mai in posizione orizzontale;

• Rimozione dalla paletta di trasporto

Lo smaltimento dei materiali può essere affidato anche a terzi, purché si ricorra sempre a ditte autorizzate al recupero e all'eliminazione dei materiali in questione.

Attenersi sempre e comunque alle normative in vigore nel paese in cui si opera per lo smaltimento dei materiali ed eventualmente per la denuncia di smaltimento.

Per rimuovere l'apparecchio dalla paletta di trasporto:

- Rimuovere la gabbia in legno.
- Rimuovere la pellicola termoretraibile.
- Sbloccare il contrappeso rimuovendo le fascette di fissaggio.
- Ove presente, rimuovere dal pallet l'imballo contenente le parti del rivestimento interne del focolare.



Rimuovere le viti che fissano i piedini dell'apparecchio al pallet (Fig. 9) e rimuoverlo.

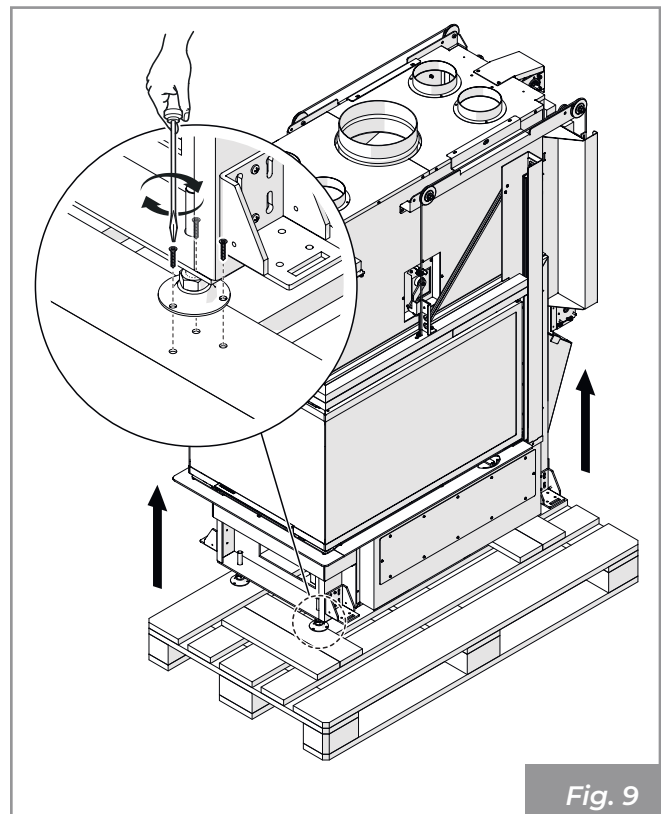


Fig. 9

5.1 Trasporto



Accertarsi che il carrello sollevatore abbia una portata superiore al peso dell'apparecchiatura da sollevare. Al manovratore dei mezzi di sollevamento spetterà tutta la responsabilità del sollevamento dei carichi.



Porre particolare attenzione a proteggere adeguatamente i pavimenti in legno o parquet per evitare che il peso dell'apparecchio possa rovinarli durante lo spostamento.

Il prodotto presenta nella parte inferiore appositi collegamenti per il montaggio delle ruote (Fig. 10). Per il montaggio delle ruote fare riferimento al manuale d'installazione "Kit ruote".



Le ruote non sono fornite in dotazione ma sono acquistabili separatamente.

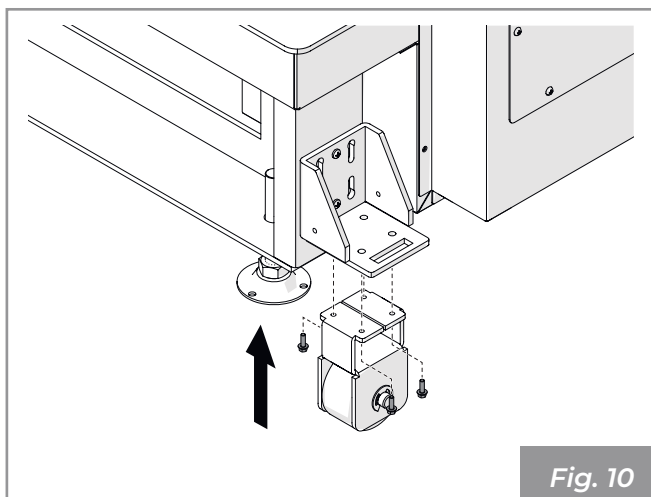


Fig. 10

Durante il sollevamento evitare strappi o bruschi movimenti.

Fare attenzione alla tendenza allo sbilanciamento dell'apparecchiatura.

5.2 Verifica piano d'appoggio

Verificare la portata del solaio.

Nel caso di un solaio non idoneo a sostenere il peso dell'apparecchio procedere all'installazione di opportune piastre in acciaio (**A - Fig. 11**) o base in cemento (**A - Fig. 12**) provvista di rete elettrosaldato 10x10x6 (**B - Fig. 12**) per ripartire il peso.



Per le dimensioni delle piastre e della base in cemento avvalersi di un tecnico qualificato.

Si consiglia di installare l'apparecchio a un'altezza

dal pavimento al piano fuoco di circa 35-40 cm per facilitarne l'utilizzo.

Per la messa in piano dell'apparecchio usare le apposite viti di regolazione poste sotto i piedi dello stesso.

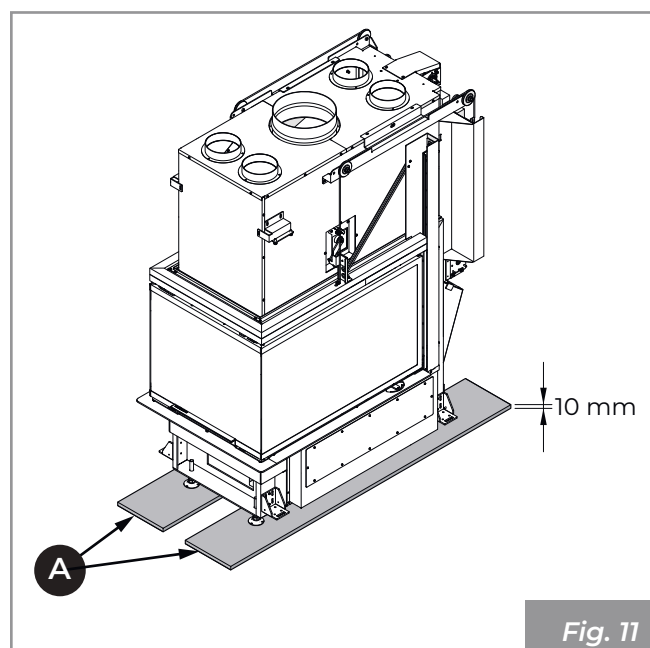


Fig. 11

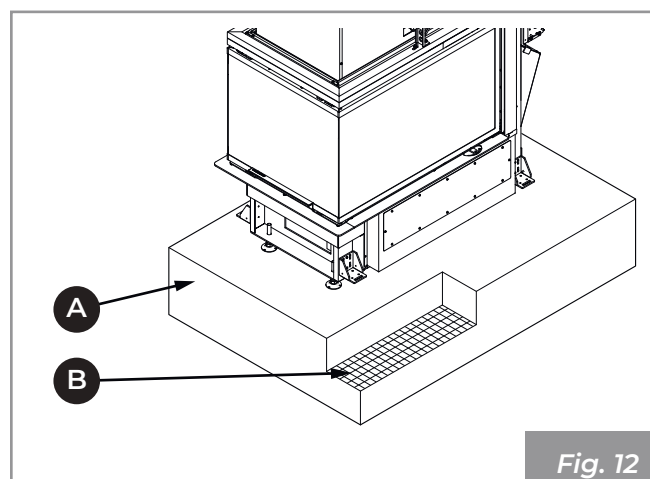


Fig. 12

6 PREPARAZIONE DEL LUOGO DI INSTALLAZIONE

6.1 Considerazioni generali

Nei paragrafi successivi sono riportate alcune indicazioni da rispettare per ottenere il massimo rendimento del prodotto acquistato e il funzionamento in sicurezza. Le seguenti indicazioni rimangono comunque subordinate al rispetto di eventuali leggi e normative nazionali, regionali e comunali vigenti nel paese dove avviene l'installazione dell'apparecchio.

Per l'Italia l'installazione deve essere effettuata da persona qualificata in osservanza alla norma EN 10683.

6.2 Precauzioni per la sicurezza

Le operazioni di montaggio e smontaggio dell'apparecchio sono riservate ai soli tecnici specializzati.

Si raccomanda di accertarsi della loro qualifica e delle loro reali capacità.



Per l'Italia tali tecnici devono essere in possesso di abilitazione alla lettera "C" rilasciata dalla camera di commercio in base al D.M. 37/08.

6.3 Luogo d'installazione

Per le distanze minime che devono essere rispettate nel posizionamento dell'apparecchio rispetto a materiali e oggetti infiammabili fare riferimento alle indicazioni di **Fig. 13**.

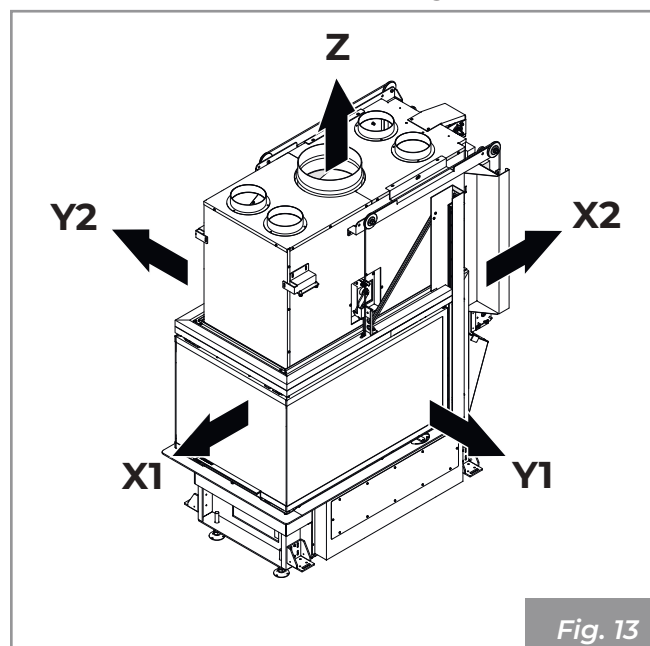


Fig. 13

Modello	X1	X2	Y1	Y2	Z	
WT60 3D	1200	150	1200	1200	750	mm

Pavimenti costituiti da materiale infiammabile come ad esempio legno, parquet, linoleum, laminato o coperti da tappeti devono essere protetti da una base ignifuga sotto l'apparecchio che protegga anche la parte frontale dall'eventuale caduta di residui della combustione durante la pulizia.

Il costruttore declina ogni responsabilità per eventuali variazioni delle caratteristiche del materiale costituente il pavimento sotto la protezione.



Prevedere uno spazio tecnico accessibile per le eventuali manutenzioni.

Si ricorda di rispettare la distanza minima dai materiali infiammabili (**X**), riportata sulla targhetta identificativa dei tubi usati per realizzare il camino.

Prevedere l'arrivo della linea elettrica in prossimità dell'apparecchio per il collegamento del cavo di alimentazione (se presente).

7 INSTALLAZIONE

7.1 Considerazioni generali

Nei paragrafi successivi sono riportate alcune indicazioni da rispettare per ottenere il massimo rendimento dal prodotto acquistato.



Le seguenti indicazioni rimangono comunque subordinate al rispetto di eventuali leggi e normative nazionali, regionali e comunali vigenti nel paese dove avviene l'installazione dell'apparecchio.

Prima di procedere all'installazione dell'apparecchio e all'esecuzione del rivestimento è necessario effettuare i seguenti controlli:

- verificare il corretto funzionamento della valvola bypass.

7.2 Posizionamento a secco

Si consiglia di pre-montare l'apparecchio a secco per rendersi conto degli ingombri dei vari componenti e dei passaggi delle prese d'aria.

È necessario far coincidere la parte frontale anteriore dell'apparecchiatura con il filo interno del piano di marmo lasciando una fessura di 5 mm in modo da permettere la libera dilatazione dell'apparecchio (**Fig. 14**).

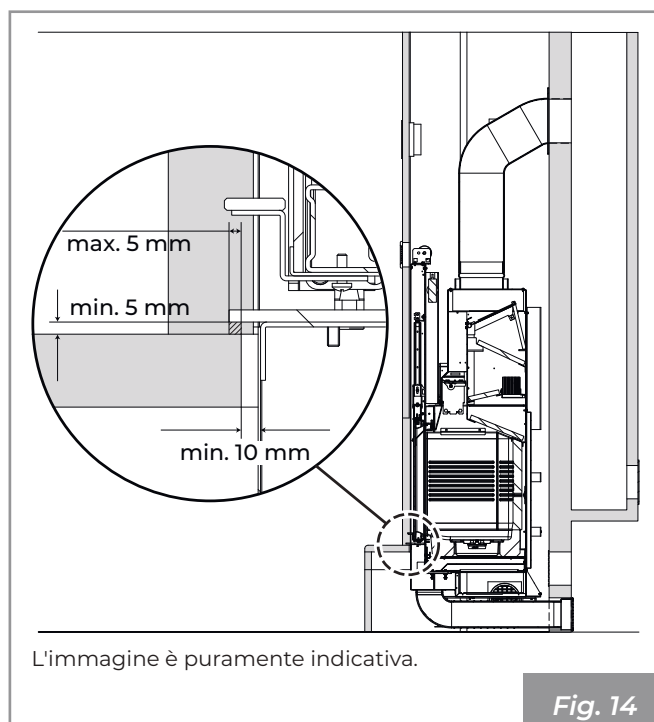


Fig. 14

7.3 Livellamento dell'apparecchio

Per regolare l'altezza finale dell'Ecomonoblocco (altezza piano fuoco del rivestimento) sarà sufficiente agire sulle viti di regolazione predisposte sulle gambe. Registrare le viti (**Fig. 15: A-vite regolazione, B-altezza piano fuoco**), fino a portare il profilo coprimarmo sull'Ecomonoblocco all'altezza prevista rispetto al rivestimento, avendo cura che la base del focolare sia a bolla.

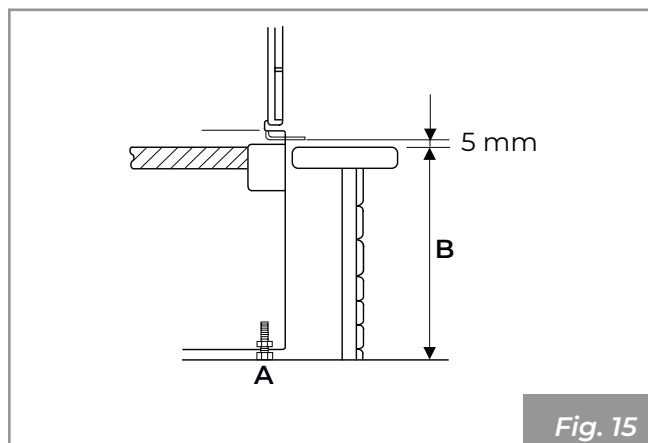


Fig. 15

7.4 Schema di montaggio

In **Fig. 16** è rappresentato in modo esemplificativo, uno schema di montaggio.

- A)** Camino
- B)** Presa aria esterna
- C)** Griglia recupero calore
- D)** Controcappa e struttura portante ignifuga
- E)** Canale da fumo
- F)** Pannello ispezione
- G)** Griglia ricircolo aria
- H)** Distanza min. 5 mm tra rivestimento e Ecomonoblocco

Una corretta installazione del canale da fumo tra l'Ecomonoblocco e il camino deve essere eseguita a tenuta stagna, sigillando, con materiale adatto alle alte temperature, tutti i giunti di unione (**A - Fig. 16**).

Qualora l'Ecomonoblocco venga installato su un camino precedentemente usato da altri focolari è necessario provvedere ad una accurata pulizia per evitare anomali funzionamenti e prevenire l'eventuale incendio degli incombusti che si depositano sulle pareti interne dello stesso.

Le prescrizioni d'installazione prevedono il montaggio di una griglia di recupero di calore il più possibile vicino al soffitto (circa 20 cm) (**C - Fig. 16**).

La predisposizione di un pannello d'ispezione (**F - Fig. 16**) di dimensioni minime 300x300 mm all'altezza del motoriduttore, ove previsto, e sulle parti in movimento per facilitare le eventuali manutenzioni.



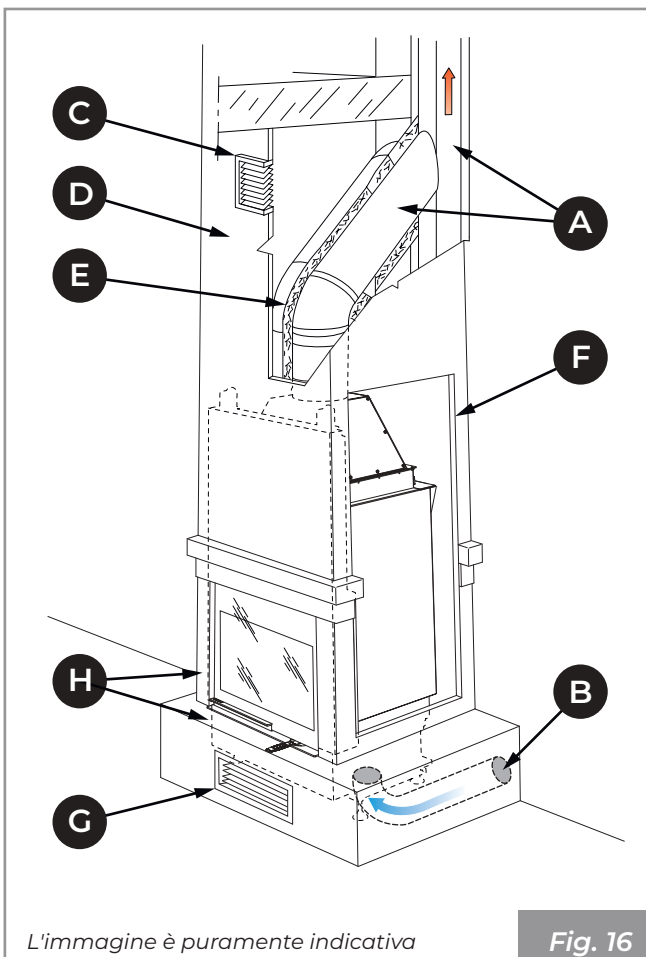
Un'installazione non corretta può pregiudicare la sicurezza dell'apparecchiatura.



Il rivestimento deve essere realizzato in materiale ignifugo.



In presenza di strutture o materiali infiammabili sul retro o adiacenti al focolare rispettare le distanze minime di sicurezza riportate sul libretto di prodotto.



L'immagine è puramente indicativa

Fig. 16




È obbligatorio che l'impianto sia provvisto di messa a terra e di interruttore differenziale in ottemperanza alle leggi vigenti.



Il condotto di scarico fumi deve essere dotato di un proprio collegamento a terra.

7.5 Messa a terra

L'apparecchio è provvisto di vite per attacco equipotenziale atto a ricevere un cavo di sezione da 2,5 mm² a 6 mm², da utilizzare per ottenere l'equipotenzialità della massa in conformità alle Norme vigenti. Tale attacco è posto nella parte posteriore dell'apparecchio e indicato con il simbolo .

Anche la canna fumaria deve essere provvista di una propria messa a terra in conformità alle normative vigenti.

7.6 Sistema di evacuazione dei fumi

L'apparecchio deve essere collegato ad un sistema di evacuazione fumi idoneo ad assicurare una adeguata dispersione in atmosfera dei prodotti della combustione, **in osservanza alle norme EN 1856-1-2, EN 1857, EN 1443, EN 13384-1-3, EN 12391-1, UNI 10683** sia per quanto riguarda le dimensioni che per i materiali utilizzati nella sua costruzione.

Il diametro del canale da fumo dovrà essere conforme a quanto riportato nella scheda Tecnica del libretto prodotto.

I componenti dei sistemi per l'evacuazione dei prodotti della combustione devono essere idonei alle specifiche condizioni di funzionamento e provvisti di marcatura **CE**.

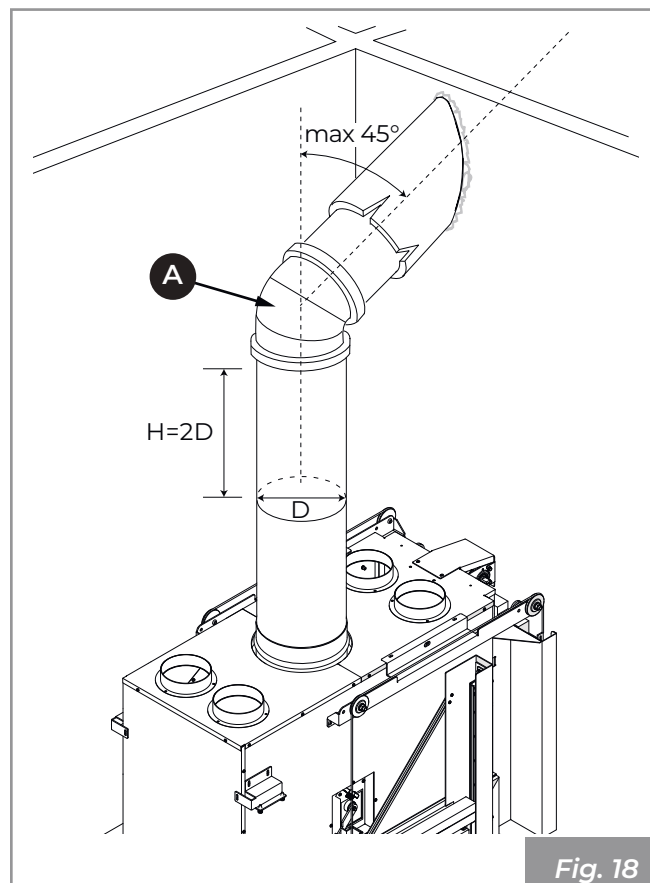
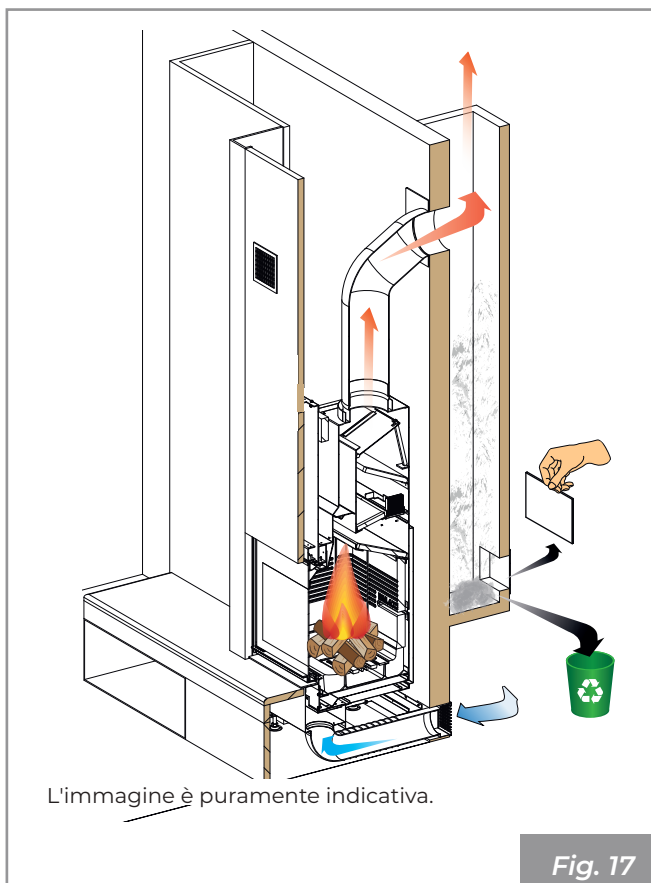
È opportuno prevedere, sotto l'imbocco del camino, una camera di raccolta con ispezione per materiali solidi ed eventuali condense (**Fig. 17**).



Non utilizzare lana di vetro o isolante con supporto di carta: potrebbero incendiarsi.



Tutti i componenti del sistema camino devono essere dichiarati idonei alle specifiche condizioni di funzionamento e provvisti di marcatura CE.



Il canale da fumo (**A - Fig. 18**) tra focolare e camino dovrà avere la stessa sezione dell'uscita fumi del caminetto. Il raccordo fumi deve essere a tenuta ed è vietato l'uso di tubi metallici flessibili estensibili. I cambiamenti di direzione rispetto all'uscita fumi dell'apparecchio devono essere realizzati con gomiti non superiori ai 45° (meglio ancora se di soli 30°) rispetto alla verticale.

Il comignolo deve essere del tipo antivento con sezione interna equivalente a quella della canna fumaria e sezione di passaggio dei fumi in uscita almeno doppia di quella interna del condotto fumario.

7.7 Presa d'aria

L'Ecomonoblocco deve avere il giusto apporto di aria comburente per garantire una corretta combustione.



È obbligatorio eseguire una presa d'aria esterna per garantire l'afflusso di aria comburente all'apparecchio e/o il ricircolo dell'aria ambiente.

La presa d'aria deve essere correttamente dimensionata e protetta da una griglia anti insetto; va inoltre posizionata in modo tale da non essere ostruita accidentalmente.

In funzione delle normative locali vigenti, le configurazioni possibili per la realizzazione della presa d'aria comburente sono due:

- (**Fig. 19**): presa d'aria esterna (**C**) canalizzata fino al focolare. Griglia inferiore (**A**) in dotazione per il ricircolo dell'aria ambiente sul rivestimento;

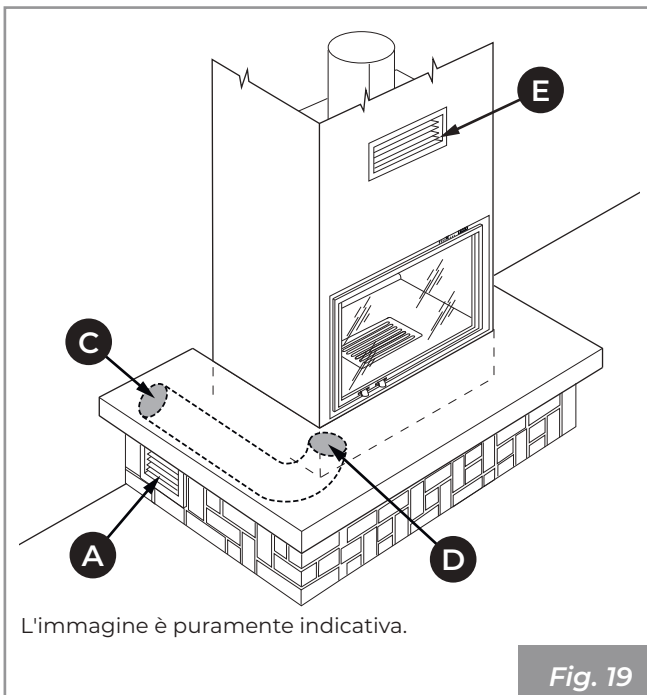


Fig. 19

- (Fig. 20): presa d'aria (F) sul rivestimento, canalizzate fino al focolare. Griglia inferiore (A) in dotazione sul rivestimento e foro a muro (B) per il ricircolo dell'aria ambiente.

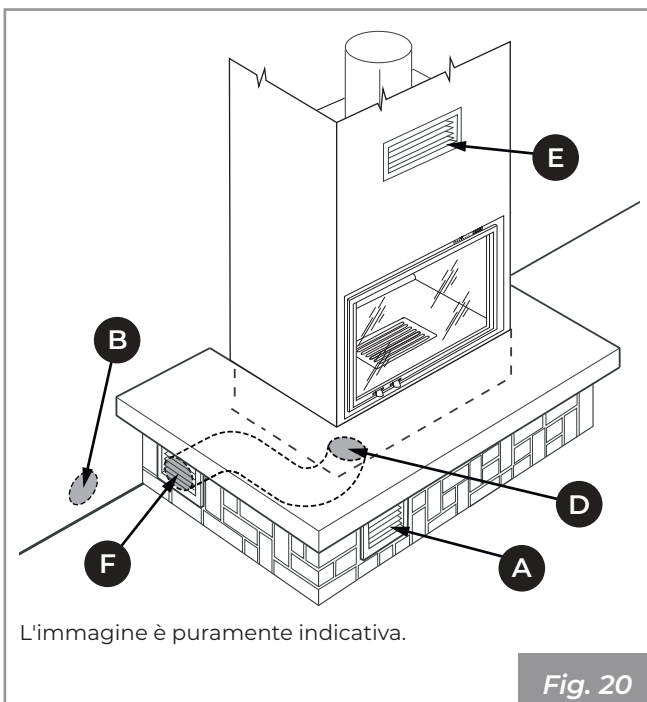


Fig. 20

L'Ecomonoblocco è dotato, sul lato destro, di un'apposita flangia (D) di diametro 110 mm, per l'ingresso dell'aria comburente.

Sulla parte superiore del rivestimento è necessario posizionare la griglia per il recupero del calore (E) in dotazione con il prodotto.

Nel caso in cui nella stanza dove è ubicato il caminetto siano presenti e funzionanti uno o più ventilatori di estrazione (cappe di aspirazione) si potrebbero verificare malfunzionamenti alla combustione causati dalla scarsità di aria comburente.

7.8 Collegamento mandata aria calda

Solo per modelli V16 - V16 EPLUS

7.8.1 Raccordo in controcappa per riscaldamento in unico ambiente

Applicare i tubi flessibili (\varnothing 140 mm) per la distribuzione d'aria calda alle bocchette anteriori di uscita, sopra la cappa, fissandoli con le apposite fascette. Insonorizzare i tubi rivestendoli con materiale isolante (materassino di isolante ecologico) (Fig. 21: A-fascette, B-tubo di distribuzione, C-coibentazione, D-bocchette).

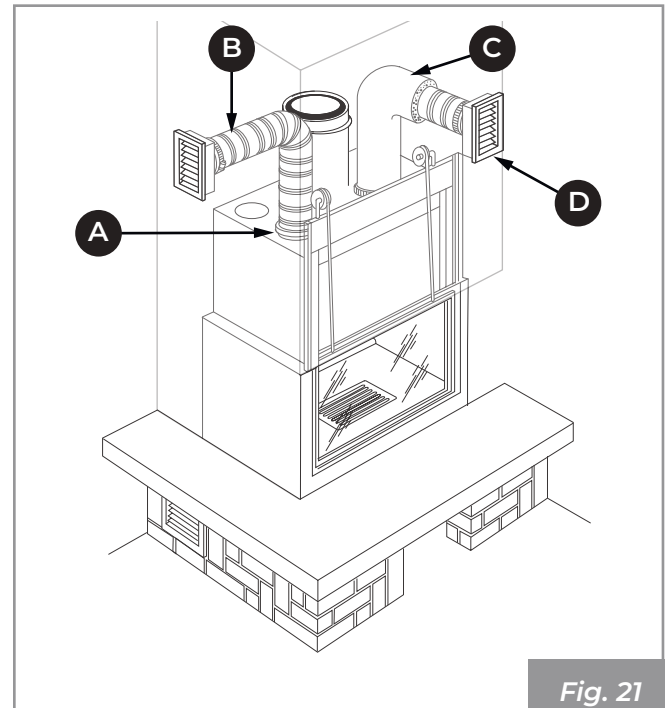


Fig. 21

7.8.2 Raccordo a condutture canalizzate per riscaldamento in più ambienti

Per il riscaldamento di più locali è possibile realizzare delle condutture metalliche per la distribuzione dell'aria secondo il seguente schema:

- Tubo flessibile in alluminio - lunghezza fino a 6 m su unico condotto (Fig. 22);
- Tubo liscio metallico - lunghezza fino a 10 m su unico condotto (Fig. 22);
- Tubo liscio metallico - lunghezza fino a 14 m su doppio condotto (Fig. 23).

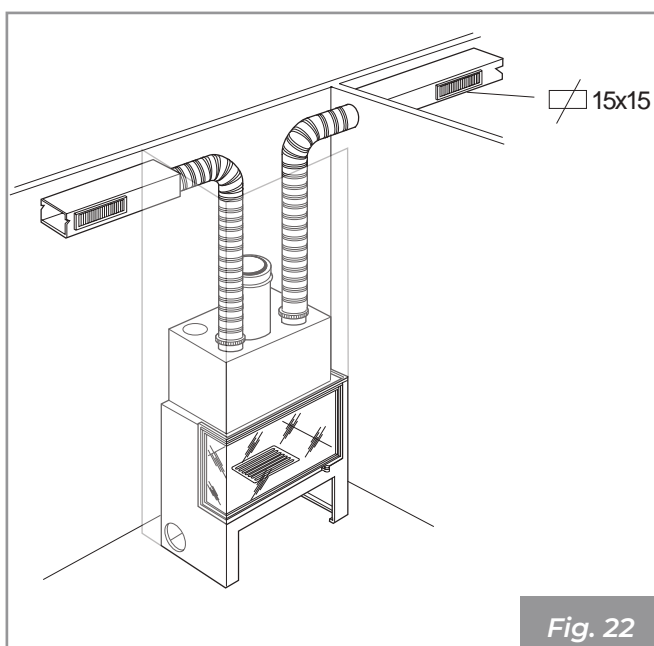


Fig. 22

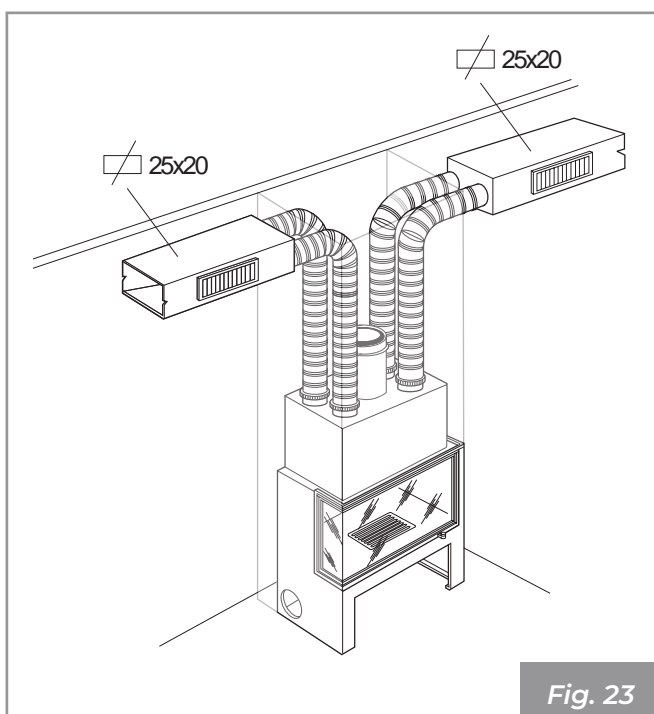


Fig. 23

I condotti per la distribuzione dell'aria devono avere una sezione interna di 25x20 cm, essere costruiti in lamiera zincata liscia e coibentati con materassino isolante per evitare rumorosità e dispersione di calore.

Quando il caminetto viene utilizzato per riscaldare due o più locali adiacenti, è indispensabile favorire il ricircolo dell'aria ambiente per uniformare la temperatura nelle varie stanze, quindi predisporre griglie di transito sulle porte oppure tenere socchiuse le porte.

ESEMPIO DI CANALIZZAZIONE ARIA (Fig. 24)

BM = Bocchetta di mandata a soffitto completa di serranda di taratura

GT = Griglia di transito sulla parte bassa della porta

A+B = GRIGLIE di ripresa aria ambiente con fori da 14 cm, collegate con tubo flessibile al ventilatore, con o senza griglia fissa, senza serranda

C = Apertura di presa aria esterna posizionata sotto il piano fuoco, con griglia ad alette fisse, rete anti insetto.

D = Distribuzione d'aria calda con canalizzazione in acciaio zincato posta a soffitto, sezione interna netta 25x20 cm, per uno sviluppo di 12 m circa (funzione del modello di ventilatore, numero di curve e materiali utilizzati), rivestimento con coibente esterno di 3 cm ed eventuale mascheratura in cartongesso.

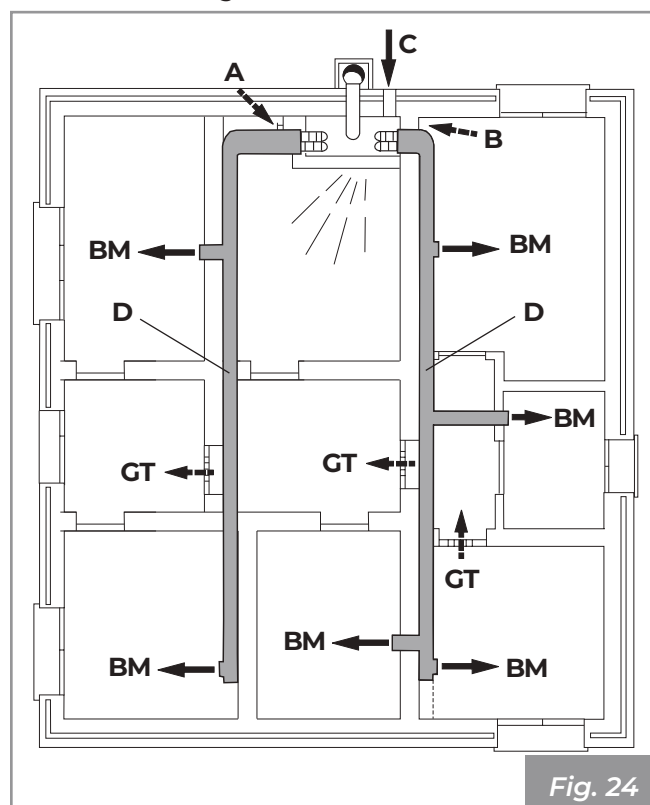


Fig. 24

7.9 Controcappa



Prima di realizzare la controcappa è necessario effettuare i collegamenti elettrici, dove previsto.

Per la realizzazione della controcappa si consiglia l'utilizzo del cartongesso ignifugo.

Prima di costruire la controcappa dovrà essere installata la centralina di comando.

Nel corso della realizzazione della cappa è indispensabile proteggere il telaio dello scorrimento portina con nylon per impedire che polvere, malte o altri corpi estranei danneggino il sistema di scorrimento. Rimuovere tale protezione a lavoro ultimato.

Prevedere delle adeguate aperture laterali a rivestimento per l'ispezione dei componenti.

Prima di effettuare il montaggio definitivo sarà opportuno effettuare un collaudo fumistico, ossia provare il funzionamento dell'apparecchio.

7.10 Collegamento elettrico

Solo per modelli V16 - V16 EPLUS

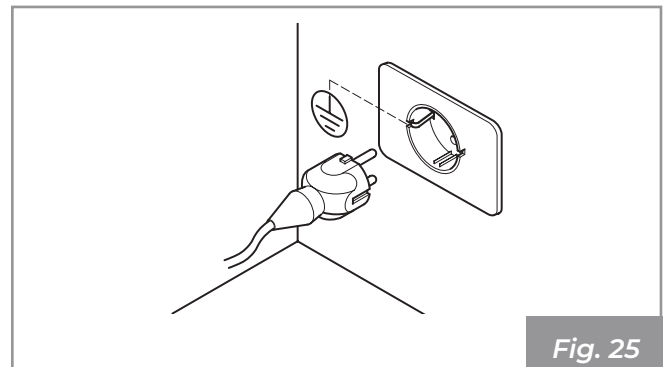
Il collegamento elettrico (spina) deve essere facilmente accessibile anche dopo l'installazione dell'apparecchio.



Palazzetti non fornisce il cavo di alimentazione, la sua realizzazione è a cura dell'installatore.



Se il cavo di alimentazione risulta danneggiato, deve essere sostituito dal servizio di assistenza tecnica o da un tecnico qualificato, in modo da prevenire ogni rischio.



È obbligatorio che l'impianto sia provvisto di messa a terra e di interruttore differenziale in ottemperanza alle leggi vigenti.



Il condotto di scarico fumi deve essere dotato di un proprio collegamento a terra.

8 MESSA IN SERVIZIO

Dopo aver posizionato l'apparecchio è necessario eseguire le seguenti operazioni:

8.1 Verifica base in refrattario

La base in refrattario fornita già montata, deve essere visionata per verificare se durante il trasporto i componenti si siano mossi o rovinati.

Un errato livellamento della base non consentirebbe il corretto montaggio dei refrattari rimanenti.

Per ripristinare il livellamento delle basi, spessorare dove necessario utilizzando la fibra vetro adesiva in dotazione

8.2 Descrizione e posizionamento deflettori

N°	Descrizione	Quantità / Dimensione
1	Pannello inferiore ant.	2 / 184x350
2	Pannello inferiore post.	2 / 184x300
3	Pannello intermedio ant.	4 / 184x210
4	Pannello intermedio post.	2 / 184x184
5	Pannello superiore	2 / 184x235
6	O2RING	2 / -

Dimensioni in mm.

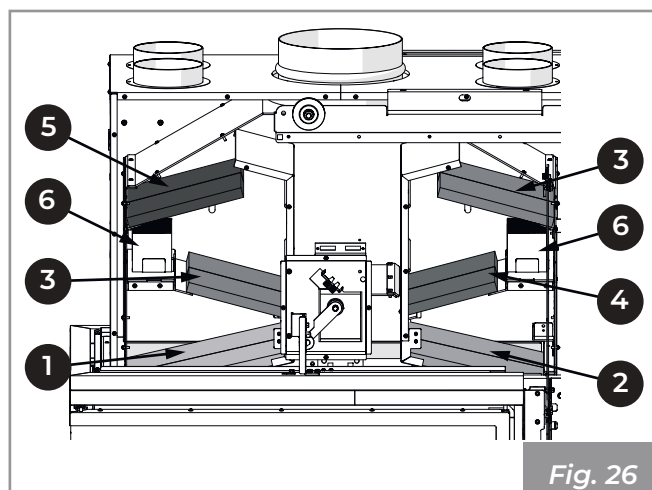


Fig. 26

8.3 Montaggio deflettori e O2RING



Per la numerazione dei pannelli fare riferimento al paragrafo "Descrizione e posizionamento deflettori" a pagina 30.

- 1) Aprire la porta spingendola verso l'alto.
- 2) Posizionare i pannelli (5) appoggiandoli sugli appositi supporti (A) (Fig. 27).

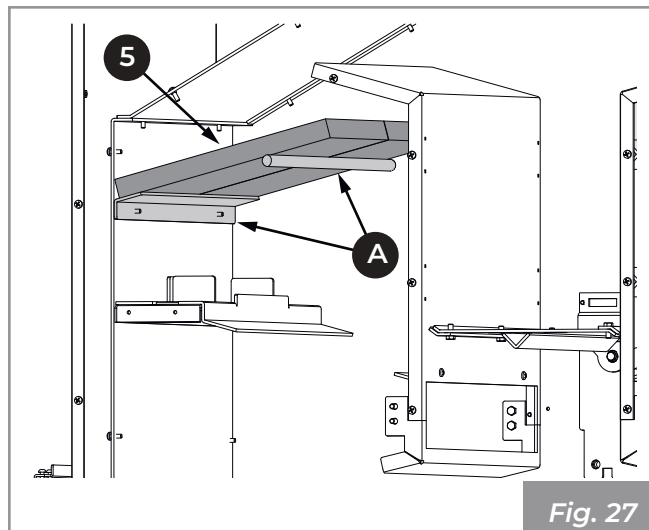


Fig. 27

- 3) Posizionare l'O2RING (6) inserendolo nell'apposito supporto.
- 4) Posizionare i pannelli (3) appoggiandoli sugli appositi supporti (B) (Fig. 28).

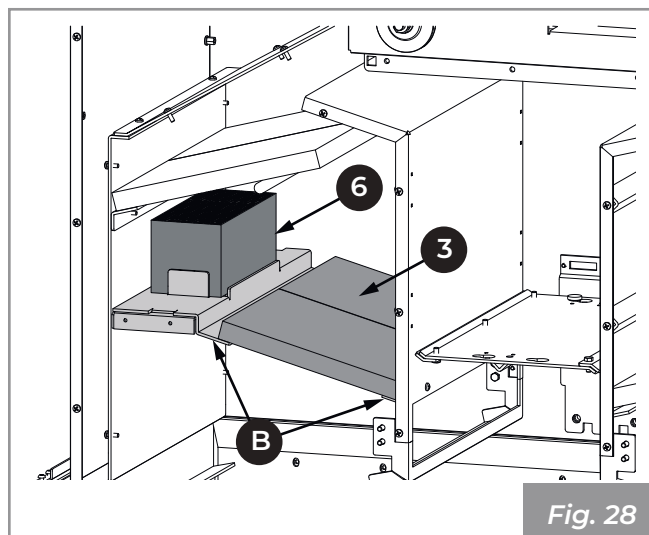


Fig. 28

- 5) Posizionare i pannelli (1) appoggiandoli sugli appositi supporti (C) (Fig. 29).

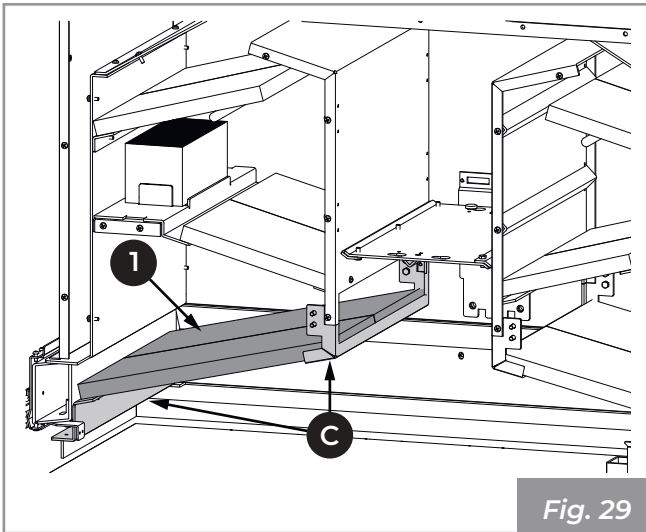


Fig. 29

- 6) Procedere allo stesso modo sul lato opposto (Fig. 30).

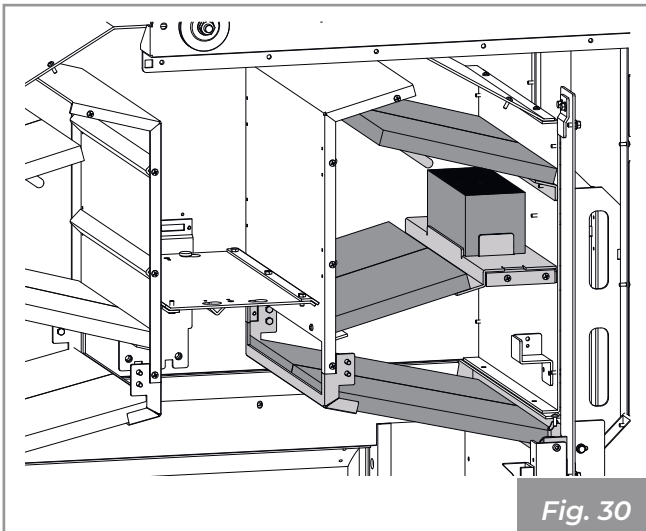


Fig. 30

8.4 Montaggio refrattario

- 1) Appoggiare lo schienale in refrattario (A) alla parete dell'Ecomonoblocco e farlo delicatamente scivolare in posizione, centrandolo con le protuberanze (B) presenti nella base in refrattario (Fig. 31).

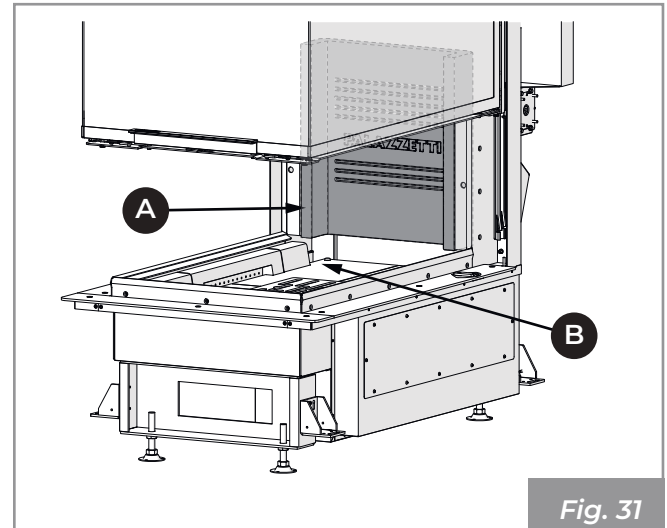


Fig. 31

- 2) Bloccare il refrattario con la staffa (C) ad incastro nel supporto (D) (Fig. 32).

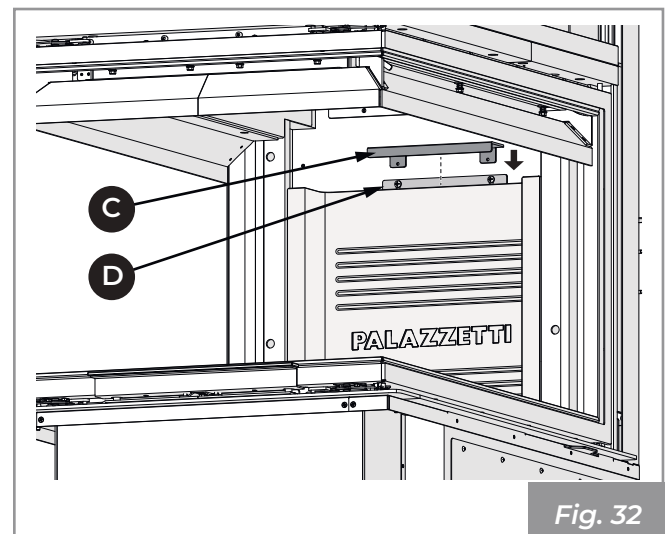
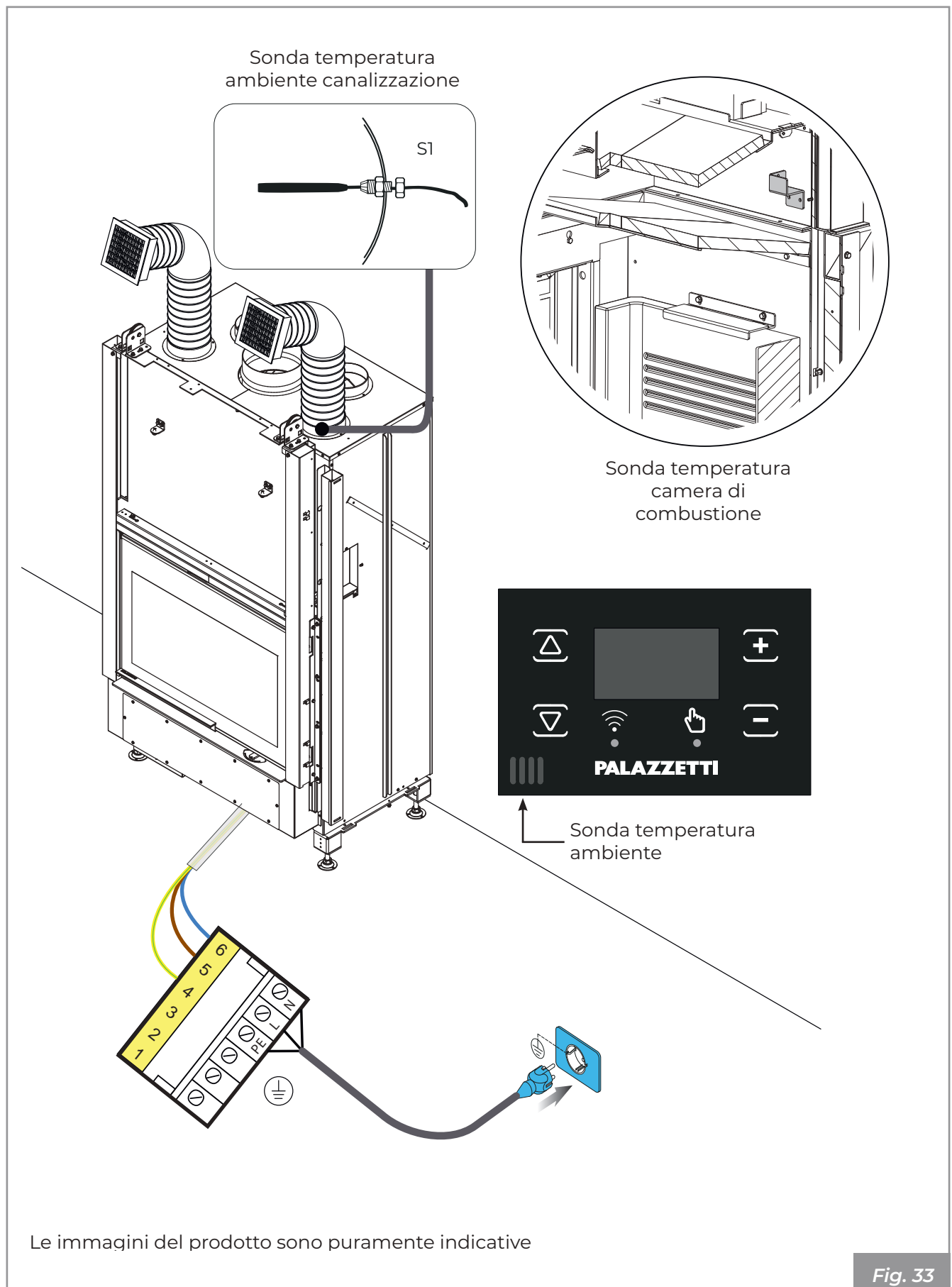


Fig. 32

8.5 Collegamenti elettrici

8.5.1 Serie WT60 3D V16



8.5.2 Serie WT60 3D V16 EPLUS

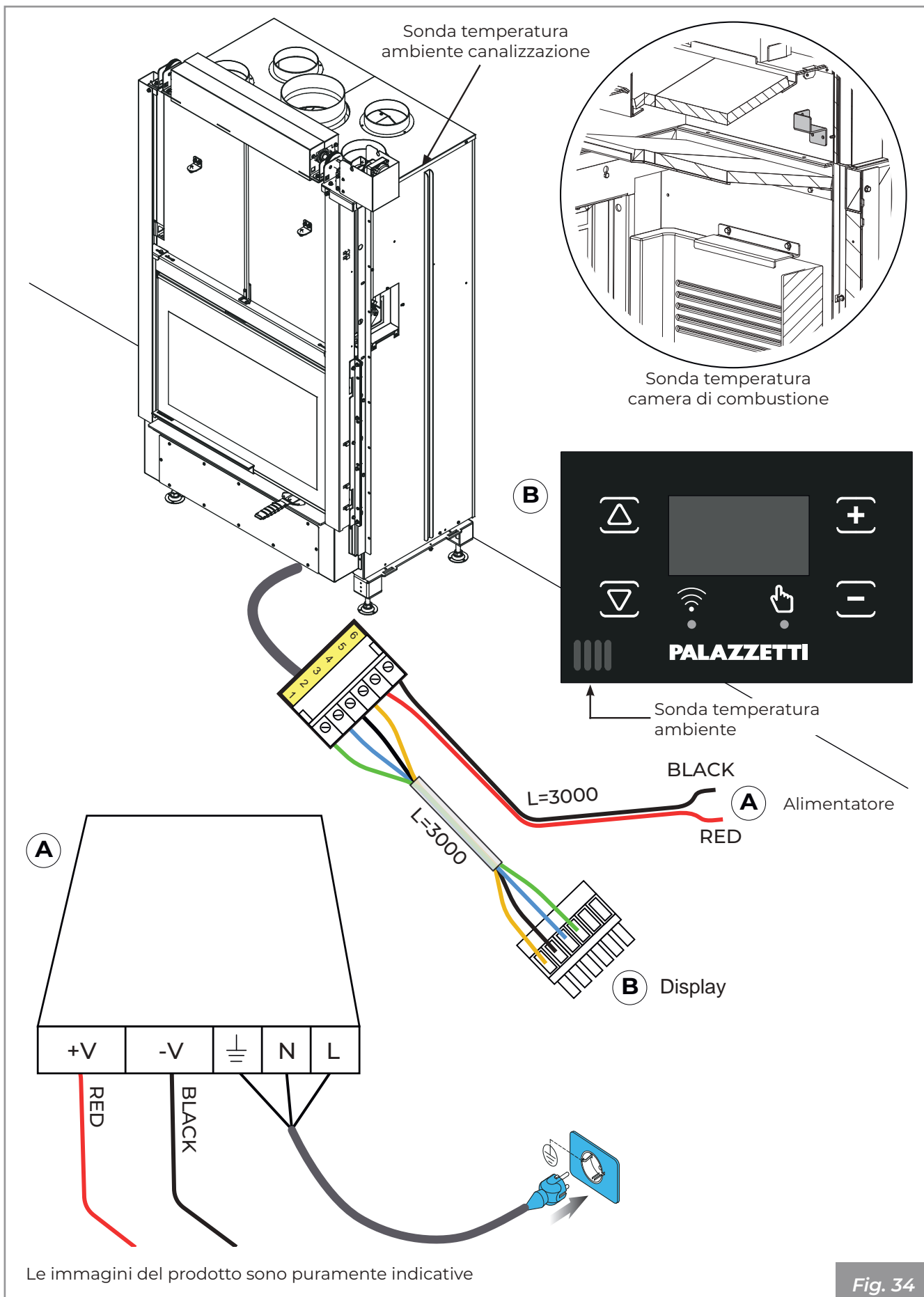


Fig. 34



L'installazione ed il collegamento elettrico dell'alimentatore deve essere eseguito solo da personale tecnico qualificato.



L'alimentatore (A) va posizionato ad almeno 30 cm dal pavimento, in un vano protetto da liquidi, umidità e polvere. Inoltre il vano deve essere accessibile e ispezionabile in caso di manutenzione e/o riparazione.



Non inserire oggetti nelle aperture dell'apparecchio.



Nel caso in cui il prodotto non sia provvisto di cavo di collegamento tra presa di rete e alimentatore, dovrà essere fornito e collegato esclusivamente da personale tecnico qualificato, ma sarà a carico del cliente.

8.6 Prima accensione



La prima accensione deve essere eseguita dall'installatore.



Prima della messa in servizio rimuovere gli adesivi e gli imballaggi interni al focolare e gli adesivi esterni applicati sul vetro.

L'operazione di prima accensione è un'operazione fondamentale, che permette di testare il prodotto in piena funzione, e di far evaporare gradualmente l'acqua utilizzata nelle miscele costruttive, che lo renderà resistente e duraturo nel tempo.



La prima accensione deve essere realizzata con cariche ridotte (circa 2 kg/h) tenendo il prodotto acceso per almeno 4 ore a regimi bassi. Procedere con tali ritmi di carica per almeno i successivi tre giorni prima di poterlo utilizzare al pieno delle sue capacità. Questo permetterà l'evaporazione dell'eventuale umidità accumulata negli elementi refrattari durante le fasi di fermo.



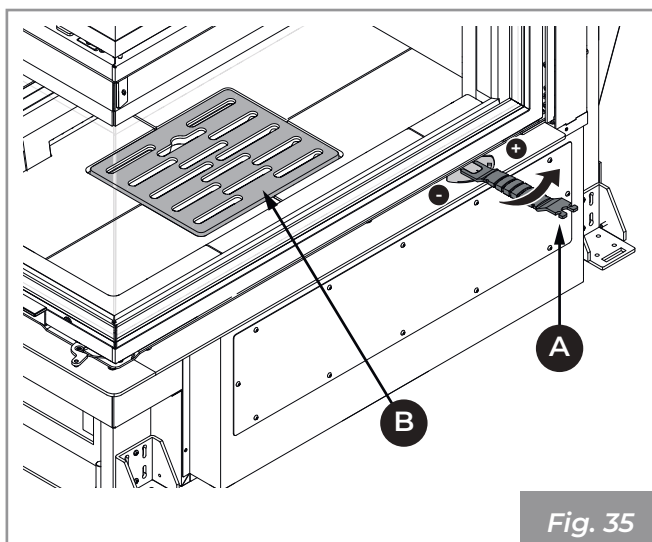
Durante la prima accensione del prodotto si possono generare sgradevoli odori o fumi causati dall'evaporazione o dall'essiccamento di alcuni materiali utilizzati e può avvenire perdita d'acqua dai cementi. Tale fenomeno andrà via via a scomparire.

Per tale motivo si consiglia, durante le prime accensioni, di mantenere i locali ben arieggiati.

9 FUNZIONAMENTO

9.1 Accensione

- Aprire la porta scorrevole, utilizzando l'apposito guanto in dotazione, impugnando la maniglia e spingendola verso l'alto oppure agendo sul pannello di controllo (per i modelli ad apertura automatica).
- Utilizzando la maniglia fredda in dotazione (A) aprire al massimo (+) la regolazione dell'aria primaria (Fig. 35).
- Appoggiare con cautela i pezzi di legna nella camera di combustione avendo cura di non coprire totalmente le feritoie della griglia (B) (Fig. 35).
- Posizionare un accendi-fuoco naturale sulla catasta.
- Aggiungere sulla sommità della catasta stecche di legna fine incrociate tra di loro.
- Accendere dall'alto l'accendi-fuoco.
- Richiudere la porta fuoco ed assicurarsi che sia ben chiusa.
- Mantenere la presa d'aria aperta per garantire una fiamma alta e luminosa.
- Ridurre l'apertura della presa d'aria utilizzando l'apposita maniglia fredda (A) (Fig. 35) solo quando si è formata una buona base di brace.



9.2 Ricarica del combustibile

Durante il funzionamento, per eseguire la ricarica del combustibile è necessario seguire la seguente procedura:

- Aprire lentamente la porta fuoco, onde evitare di creare una depressione d'aria nel focolare, che provocherebbe una quasi certa fuoriuscita di fumo nell'ambiente (a seconda del tiraggio della canna fumaria).
- Ricaricare di combustibile il focolare e, quindi, richiudere la porta fuoco.

Evitare di surriscaldare il prodotto introducendo eccessive quantità di combustibile.

Introdurre combustibile quando si sono formate le braci e la fiamma si è abbassata.

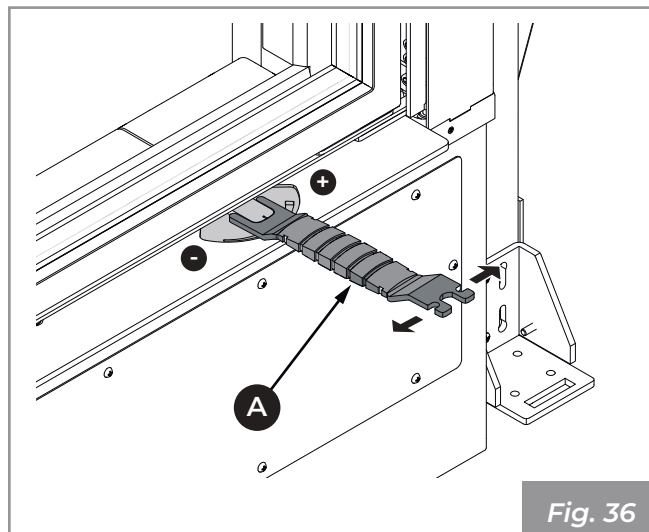
L'apparecchio è dotato di una valvola di bypass, che all'atto dell'apertura agevola la fuoriuscita di fumo in canna fumaria minimizzando gli sbuffi di fumo in ambiente.

9.3 Funzionamento versione WT60 3D N16

Riscaldamento per convezione naturale.

In questa configurazione la combustione viene regolata inserendo la maniglia fredda in dotazione (A) nella leva registro posta alla base della porta.

Ruotandola verso i simboli (+) o (-) si otterrà un maggiore o minore flusso d'aria comburente e di conseguenza una combustione più rapida o più lenta. Selezionare la posizione desiderata (Fig. 36).



9.4 Funzionamento versioni V16 - V16 EPLUS

Riscaldamento per convezione forzata.

V16

Versione dotata di un sistema innovativo il quale, tramite il pannello comandi, permette di regolare la ventilazione.

V16 EPLUS

Versione dotata di un sistema innovativo che permette di gestire dal pannello comandi tutta una serie di funzionalità:

- regolazione della combustione;
- regolazione della ventilazione;
- apertura / chiusura della porta.

9.4.1 Pannello comandi

Descrizione

Il pannello comandi è composto da:

- 1) display LCD e relative icone;
- 2) tasti di navigazione, per spostarsi tra le varie funzioni;
- 3) led di stato;;
- 4) tasti per modificare i parametri di funzionamento e accedere ai sotto menù.

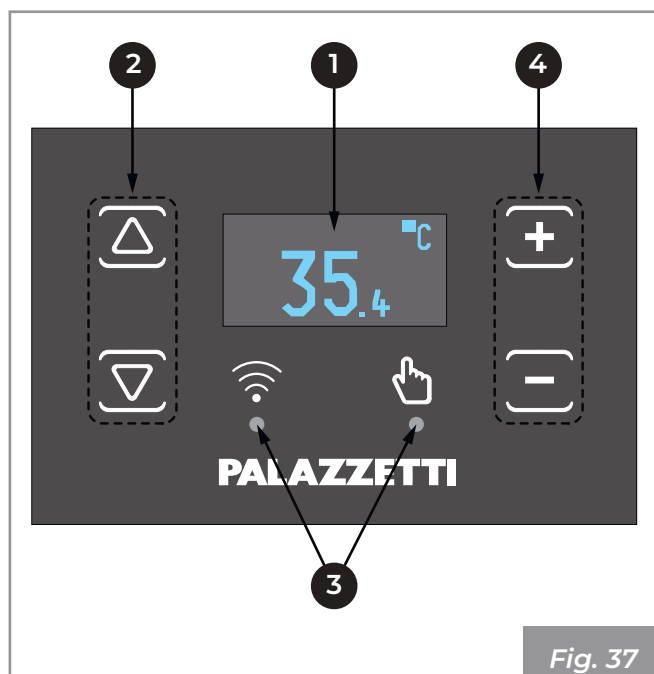


Fig. 37

Tutti i tasti sono di tipo capacitivo, pertanto non necessitano di una pressione per essere attivati, ma è sufficiente sfiorarne la superficie.

Il pannello viene fornito con una serie di adattatori che ne permettono l'installazione sulle più comuni placche; di seguito l'elenco di tali adattatori:

- BTicino Living
- BTicino Axolute
- GEWISS Top System
- GEWISS Chorus
- VIMAR Idea
- VIMAR Eikon
- VIMAR Plana
- ABB Chiara

Led di stato

Icona	Descrizione
	Modalità di connessione: <ul style="list-style-type: none"> • led intermittente: dispositivo funzionante in modalità Access Point; • led sempre acceso: dispositivo collegato alla rete di casa.
	Modalità di funzionamento: <ul style="list-style-type: none"> • led sempre acceso: regolazione manuale; • led intermittente: regolazione automatica.

Icone a display

Icona	Descrizione
	Ventilazione OFF: Ventilazione ambiente non attiva: la sonda temperatura in camera di combustione non è soddisfatta.
	Ventilazione ON: Ventilazione ambiente attiva: la sonda temperatura in camera di combustione è soddisfatta.

Avvisi

Avviso	Descrizione
ERR	Errore funzionamento sonda: Sonda difettosa o non funzionante.

9.4.2 Descrizione del menù

Menu	Funzione	Descrizione	Valori
°C	Temperatura	Visualizzazione della temperatura letta in ambiente	-
Fan	Ventilazione	Impostazione della velocità del ventilatore dell'aria ambiente.	Off; 1..5; High; Auto
Info	Informazioni	Schermata 1 ET4W: nome identificativo (personalizzabile da App) 📶 AP MODE: modalità funzionamento Wi-Fi xx:xx:xx:xx:xx:xx: Mac Address identificativo	
		Schermata 2 connboxxxx: nome rete Wi-Fi (SSID) 192.168.10.1: indirizzo IP signal -xx dBm: potenza segnale (visualizzabile solo con pannello collegato al modem) proto DHCP: assegnazione automatica IP	
		Schermata 3 (per versione V16) T. amb: xx (°C): temperatura ambiente rilevata nelle vicinanze del display T. air: xx (°C): temperatura aria in uscita dalle bocchette T. comb: xx (°C): temperatura camera di combustione Real fan level: xx : velocità ventilatore ambiente	
		Schermata 3 (per versione V16 EPLUS) T1: xx (°C): temperatura ambiente rilevata nelle vicinanze del display T3: xx (°C): temperatura camera di combustione T4: xx (°C): temperatura aria in uscita dalle bocchette S:0 P:4 F:3 D:3: informazioni diagnostiche	
		Schermata 4 (per versione V16) Ble disabled: scansione accessori BLE disabilitata	
		Schermata 4 (per versione V16 EPLUS) Remote: scanning...: abilita la scansione di eventuali accessori BLE	
		Schermata 5 es. "Comb","Comb+Fan", etc...: variante funzionalità prodotto DISPLAY: 1.1.0: informazioni diagnostiche ":", versione firmware display BOARD m001 v001: informazioni diagnostiche ":", revisione powerboard - versione firmware powerboard	
Power	Potenza	(per versione V16 EPLUS) Impostazione della potenza di funzionamento	1..5
Door	Porta	(per versione V16 EPLUS) Apertura e la chiusura della porta	Close: porta chiusa Opening: porta in fase di apertura Open: porta aperta Closing: porta in fase di chiusura STOP: porta ferma in un punto indefinito

9.4.3 Parametri di funzionamento

Il funzionamento dell'apparecchiatura è determinato dai parametri di Potenza e Ventilazione impostati dall'utente.

Modifica della potenza (per versioni V16 EPLUS)

La potenza definisce la quantità di aria comburente e quindi incide direttamente anche sui consumi.

Per modificare la potenza:

- A)** Portarsi con i tasti \triangle o ∇ sul menu "Potenza" (Power)
- B)** Modificarne il valore con i tasti \oplus o \ominus (1 minimo, ... , 5 massimo)

Modifica della ventilazione

Per modificare il valore della ventilazione:

- A)** Portarsi con i tasti \triangle o ∇ sul menu "Ventilazione" (Fan)
- B)** Modificarne il valore con i tasti \oplus o \ominus
 - "Off" = ventilatore spento
 - "1" minimo, ... , "5" massimo
 - "High" = funzionamento ultra veloce (da utilizzare solo se c'è la necessità di riscaldare velocemente un ambiente)
 - "Auto" = funzionamento automatico (l'apparecchio imposterà la velocità in funzione della temperatura della camera di combustione)

Apertura / chiusura della porta (per versioni V16 EPLUS)

Per aprire / chiudere la porta:

- A)** Portarsi con i tasti \triangle o ∇ sul menu "Porta" (Door)
- B)** Premere il tasto \oplus per aprire la porta
- C)** Premere il tasto \ominus per chiudere la porta

Modalità di funzionamento del pannello di controllo

Il pannello di controllo viene fornito in configurazione Access Point (AP Mode). In questa modalità è possibile connettersi al pannello tramite App per controllare il dispositivo dal proprio smartphone.

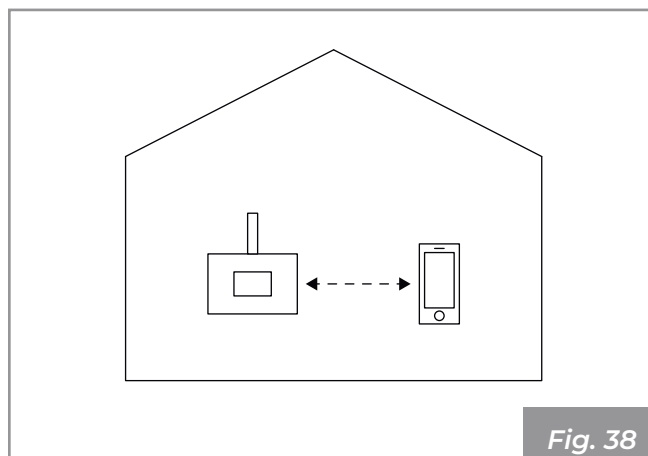


Fig. 38

È consigliabile connettere il pannello di controllo alla rete WiFi di casa (tramite l'app da smartphone) in questo caso il pannello di controllo funzionerà in modalità Station Mode (Sta Mode).

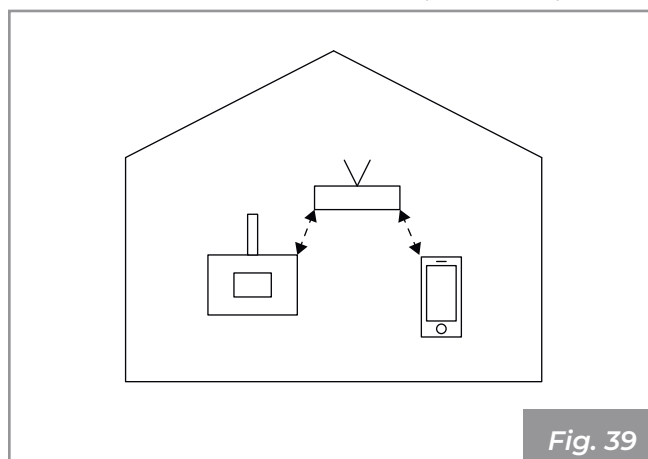


Fig. 39

Attenzione: in caso di cambio della password del router, sarà necessario resettare il pannello di controllo come da procedura seguente:

- Accedere al menu **Info** - schermata 2 sul display (come da figura sottostante):

connbox00xx

xxx.xxx.xx.x

signal xdBm

proto DHCP

- Tenere premuto il tasto \ominus del pannello di controllo per 4 secondi, fino al segnale acustico "beep".

Il pannello di controllo inizierà quindi la procedura di riavvio portandosi nuovamente in modalità Access Point.

Sarà ora possibile effettuare nuovamente la connessione al router utilizzando la App (consultare il manuale allegato).

10 TELECOMANDO (OPTIONAL)

10.1 Generalità

Questo dispositivo consente di controllare da remoto i parametri di funzionamento dell'Ecomonoblocco.

10.2 Legenda pulsanti

- 1) Accensione / Spegnimento (tenere premuto per circa 3 sec. per effettuare l'operazione desiderata)
- 2) Tasto momentaneamente non abilitato
- 3) Potenza (ove previsto)
- 4) Ventilazione
- 5) Apertura porta (ove previsto)
- 6) Tasto momentaneamente non abilitato
- 7) Tasti per impostazione parametri
- 8) Tasti per impostazione parametri

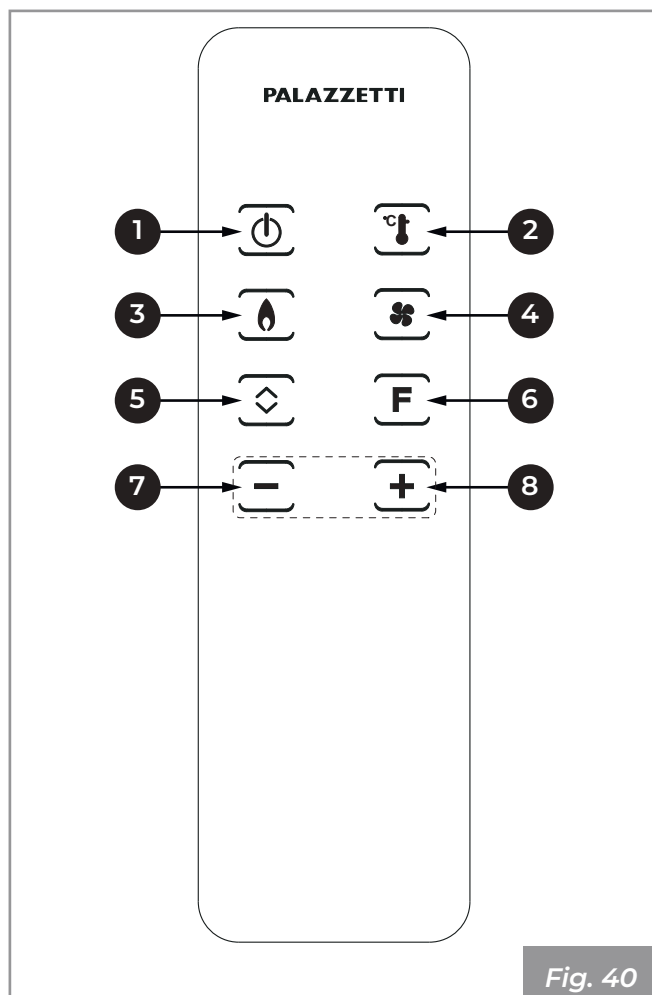


Fig. 40

10.3 Procedura di abbinamento al pannello di controllo

10.3.1 per versione V16

Scollegare il cavo di comunicazione del display e portare su "ON" l'interruttore 1 (Fig. 41).

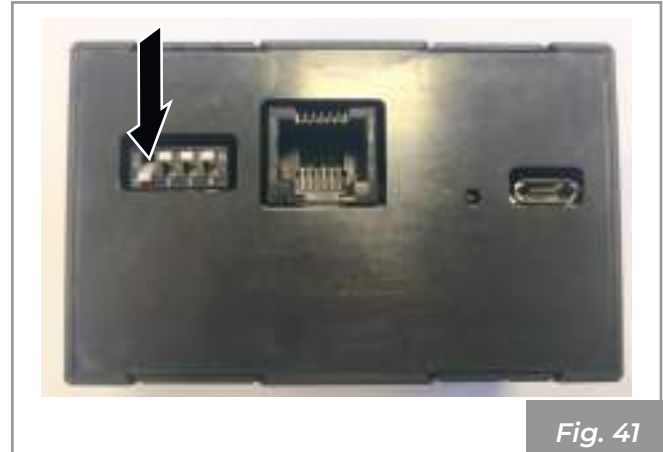


Fig. 41

Reinserire il cavo di comunicazione nella sede apposita.

Accedere alla schermata Info sul display del pannello di controllo e portarsi sulla schermata Scanning for remote retry: 1/10

Inserire le batterie nel telecomando (2 x AAA 1,5 V) e premere contemporaneamente i tasti 1 e 8 del telecomando fino a che quest'ultimo vibri 3 volte.

Dopo qualche secondo il display cambierà videata, compariranno le seguenti informazioni e il telecomando sarà correttamente abbinato al pannello di controllo:

Ble Temp. [°C]: xx.xx Temperatura ambiente rilevata dal telecomando

Ble Humi. [perc]: xx.xx Percentuale di umidità rilevata dal telecomando

Ble Pres. [mBar]: xxxx Pressione atmosferica rilevata dal telecomando

Ble Batt. : xxx Livello batteria

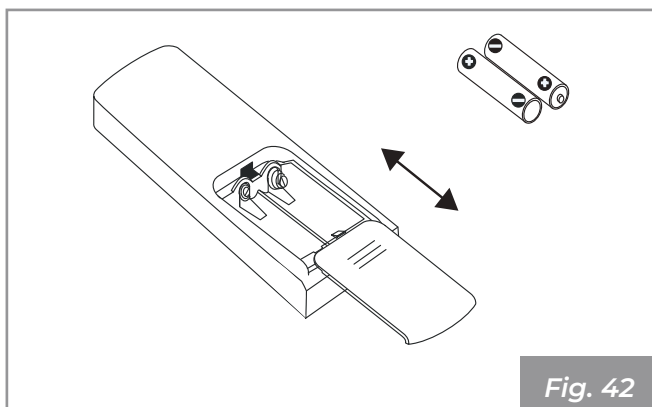
Potrebbe essere necessario ri-effettuare questa procedura nel caso in cui il telecomando rimanga al di fuori del raggio di copertura del segnale per lungo tempo.

10.3.2 per versione V16 EPLUS

Accedere alla schermata Info sul display del pannello di controllo e portarsi sulla schermata

Remote: scanning ...

Inserire le batterie nel telecomando (2 x AAA 1,5 V)



Dopo qualche secondo il display cambierà videata, compariranno le seguenti informazioni e il telecomando sarà correttamente abbinato al pannello di controllo:

Remote: connected! Telecomando abbinato al pannello di controllo

Temp [*C]: 26.0 Temperatura ambiente rilevata dal telecomando

Hu [perc]: 34.5 Percentuale di umidità rilevata dal telecomando

Pr [mBar]: 1000 Pressione atmosferica rilevata dal telecomando

Potrebbe essere necessario ri-effettuare questa procedura nel caso in cui il telecomando rimanga al di fuori del raggio di copertura del segnale per lungo tempo.

10.4 Modifica della potenza (ove previsto)

- A) Premere il pulsante 3 che si illuminerà
- B) Premere uno dei pulsanti 7 e 8 per impostare il valore desiderato.

10.5 Modifica della ventilazione

- A) Premere il pulsante 4 che si illuminerà
- B) Premere uno dei pulsanti 7 e 8 per impostare il valore desiderato.

10.6 Apertura / Chiusura porta (ove previsto)

- A) Premere il pulsante 5 che si illuminerà
- B) Premere uno dei pulsanti 7 e 8 per impostare il valore desiderato.

10.7 Reset del telecomando

Qualora fosse necessario resettare il telecomando per riportarlo nella configurazione di fabbrica, premere contemporaneamente per circa 3 sec. i pulsanti 1 e 8.

11 PULIZIA E MANUTENZIONE

Le operazioni di manutenzione devono essere effettuate da parte di un centro di assistenza tecnico autorizzato.

Prima di effettuare qualsiasi operazione di manutenzione adottare le seguenti precauzioni:

- Assicurarci che tutte le parti dell'apparecchio siano fredde.
- Accertarsi che le ceneri siano completamente spente.
- Utilizzare i dispositivi di protezione individuale previsti dalla direttiva 89/391/CEE.
- Accertarsi che l'interruttore generale di linea sia disinserito (per versioni V16 e V16eplus).
- Accertarsi che l'alimentazione non possa essere riattivata accidentalmente. Staccare la spina dalla presa a muro (per versioni V16 e V16eplus).
- Operare sempre con attrezzature appropriate per la manutenzione.
- Terminata la manutenzione o le operazioni di riparazione, prima di rimettere in servizio dell'apparecchio, reinstallare tutte le protezioni e riattivare tutti i dispositivi di sicurezza.

11.1 Manutenzione del sistema fumario

Da effettuarsi almeno una volta all'anno, oppure ogni 4000 kg di combustibile bruciati (come specificato nella norma di prodotto), rivolgendosi a personale specializzato

Se esistono dei tratti orizzontali, è necessario verificare e asportare l'eventuale deposito di cenere e fuliggine prima che le stesse otturino il passaggio dei fumi.

Le incrostazioni all'interno della canna fumaria pregiudicano il tiraggio ottimale. Quando raggiungono uno spessore di 5-6 mm, in presenza di elevate temperature e di scintille possono incendiarsi con conseguenze facilmente immaginabili sia per la canna fumaria che per l'abitazione.

11.2 Manutenzione dell'apparecchio

Da effettuarsi almeno una volta all'anno, oppure ogni qual volta l'apparecchio segnala la richiesta di manutenzione.

Durante l'operazione di manutenzione, il tecnico dovrà:

- fare una pulizia accurata e completa del giro dei fumi;
- verificare lo stato e la buona tenuta di tutte le guarnizioni;
- verificare lo stato e la pulizia di tutti i componenti interni;
- verificare la tenuta e la pulizia dell'innesto dell'uscita fumi;
- verificare il corretto funzionamento dell'apparecchio.

11.3 Programma di pulizia e manutenzione

11.3.1 Utente

	OGNI ACCENSIONE	OGNI SETTIMANA	1 MESE
Braciere / Griglia (Fig. 43)	X		
Cassetto / Vano cenere (Fig. 44)	X		
Vetro (Fig. 45 - Fig. 46)	X		

11.3.2 Centro di assistenza tecnico abilitato

	1 ANNO (*)
Guarnizioni porta	X
Cementi e deflettori fumi (fare riferimento al paragrafo "Pulizia cementi e deflettori fumi" a pagina 45)	X

(*) Almeno una volta all'anno oppure ogni 4000 kg di combustibile bruciati.

11.4 Pulizia interna del focolare

Prima di effettuare qualsiasi operazione di manutenzione adottare le seguenti precauzioni:

- 1) Assicurarsi che la griglia (A) (Fig. 43) sia libera da eventuali residui di combustione che possano ostruire il libero passaggio d'aria. Rimuoverla ed effettuare la pulizia del focolare utilizzando una scopetta (non in dotazione) facendo convogliare i residui della combustione nel cassetto cenere. Fare attenzione ad eventuali braci ardenti.



Riporre la griglia con massima cautela su un piano d'appoggio adeguato.

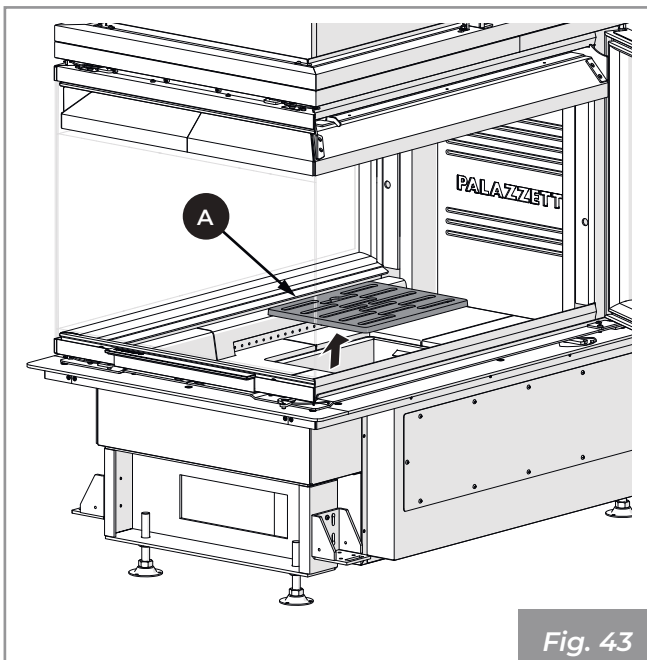


Fig. 43

- 2) Estrarre il cassetto cenere (B) dal basamento ed aspirare l'eventuale cenere depositata nei vani sottostanti (Fig. 44).



Il cassetto cenere che si trova al di sotto del focolare deve essere svuotato quotidianamente per evitare che la cenere raggiunga il colmo, causando surriscaldamenti della griglia in ghisa del focolare e inibendo il passaggio di aria al focolare.

- 3) Aspirare i fori anteriori e posteriori (C) del distributore aria comburente al fine di evitare eventuali accumuli di cenere (Fig. 44).

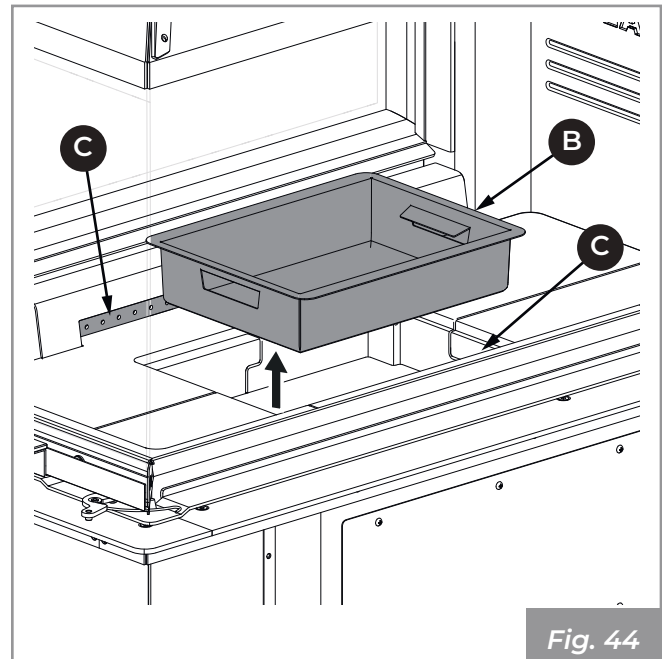


Fig. 44

I refrattari subiscono delle deformazioni per dilatazione durante il funzionamento dell'apparecchio, dovute alle alte temperature raggiunte. Per questo motivo le fessure lasciate fra un pezzo e l'altro dei refrattari devono essere considerate normali. Durante la combustione queste fessure vengono riempite dalle ceneri che assorbono le dilatazioni dei refrattari.



11.5 Pulizia del vetro



Non pulire il vetro durante il funzionamento dell'apparecchio e non utilizzare spugne abrasive.



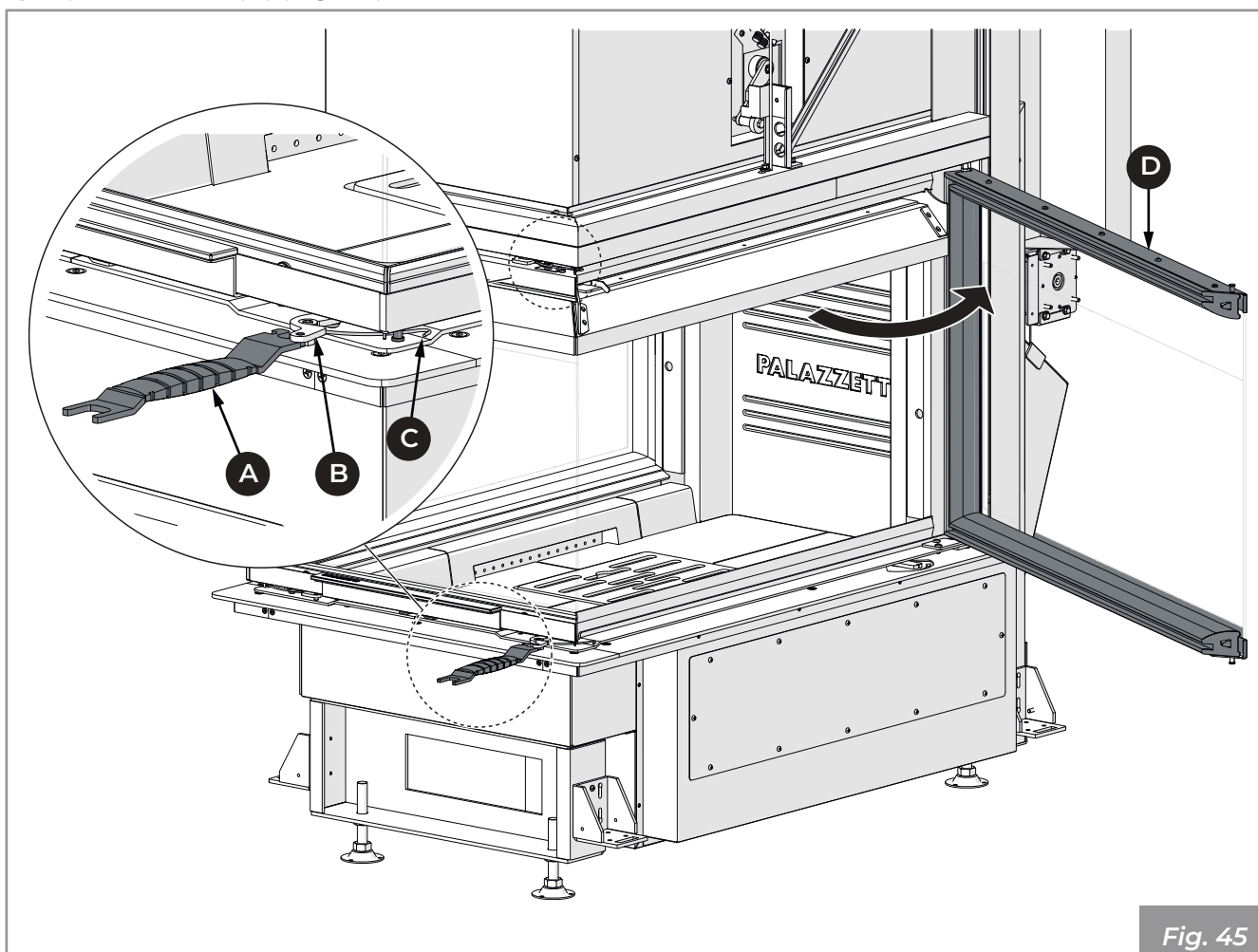
Durante le operazioni di pulizia, sostenere la porta con una mano per evitare eccessive sollecitazioni alla struttura.



Fare molta attenzione a non urtare il vetro ceramico a causa dell'elevata fragilità del materiale.

Per effettuare la pulizia del vetro è necessario:

- 1) Utilizzare la maniglia fredda (A) per ruotare la leva (B) e liberare il gancio (C)
- 2) Aprire la l'anta (D) (Fig. 45).



- 3) Pulire il vetro con un panno umido o con della carta inumidita e passata nella cenere (Fig. 46). Si possono anche usare dei detergenti adatti per la pulizia dei forni da cucina.

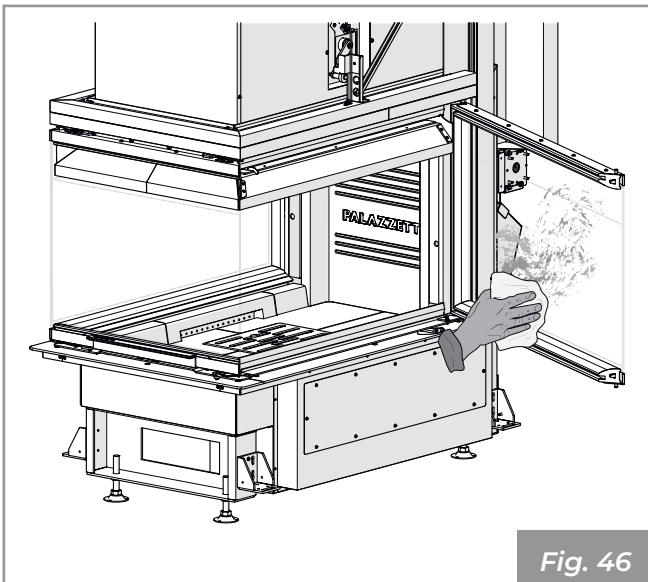


Fig. 46

- 4) Accompagnare l'anta fino alla completa chiusura.
- 5) Spingere con la mano la leva (B) e riportarla nella posizione di blocco (Fig. 47).

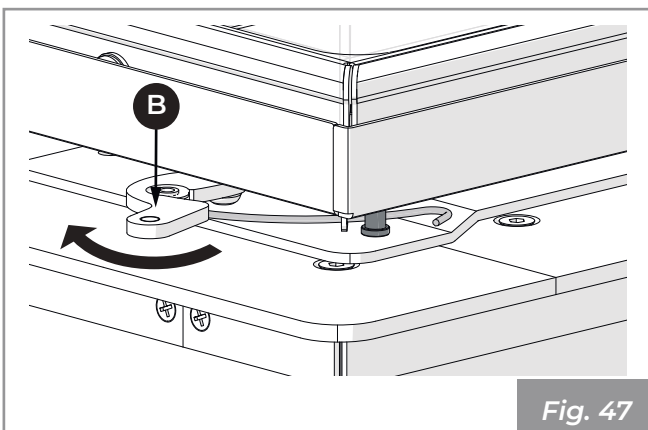


Fig. 47

- 6) Procedere allo stesso modo con l'anta del lato opposto.

11.6 Pulizia cementi e deflettori fumi

Prima di effettuare qualsiasi operazione di manutenzione verificare che non siano presenti braci ardenti.

Le incrostazioni e i depositi presenti sui deflettori e sul retro dei pannelli refrattari possono compromettere il corretto funzionamento e la durata dell'apparecchio.

Per una buona pulizia delle parti e dell'apparecchio usare un semplice scopino o un aspiracenere.

Per la pulizia è necessario eseguire le seguenti operazioni:

- 1) Aprire la porta (A) spingendola verso l'alto.

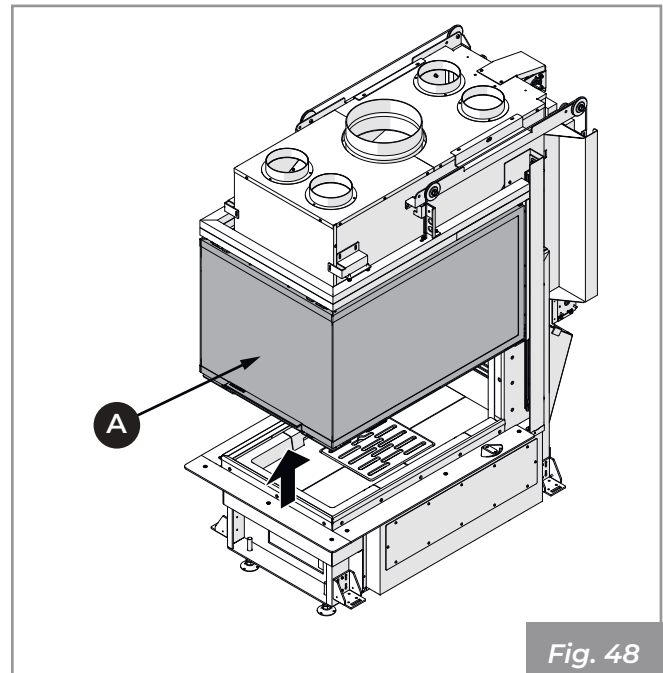


Fig. 48

- 2) Sollevare ed estrarre i deflettori aria comburente (B), la griglia (C) e il cassetto cenere (D) (Fig. 49).

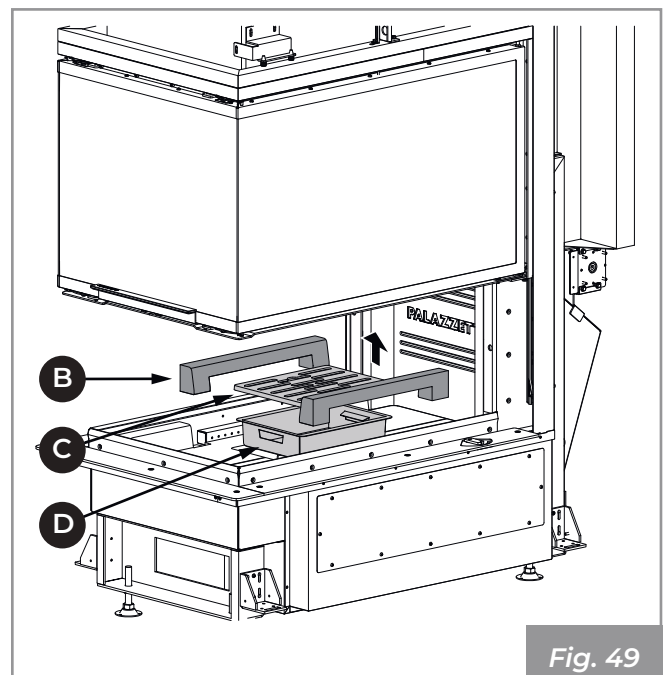
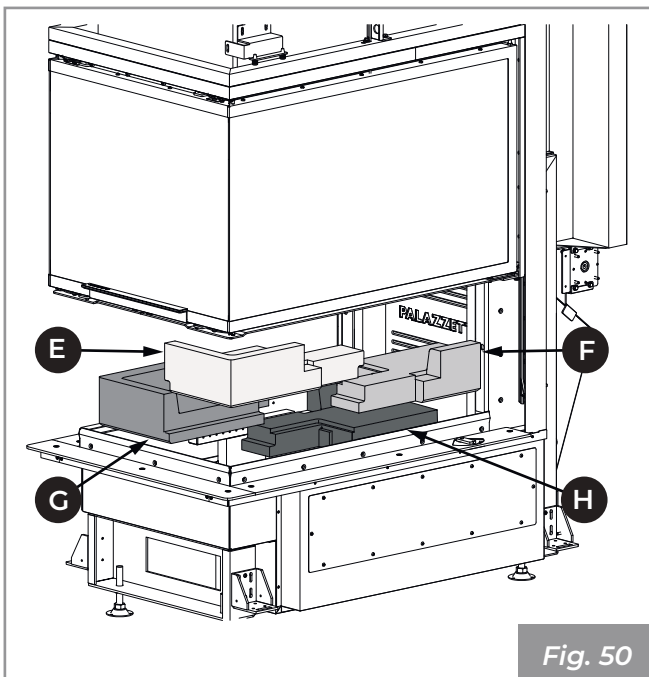
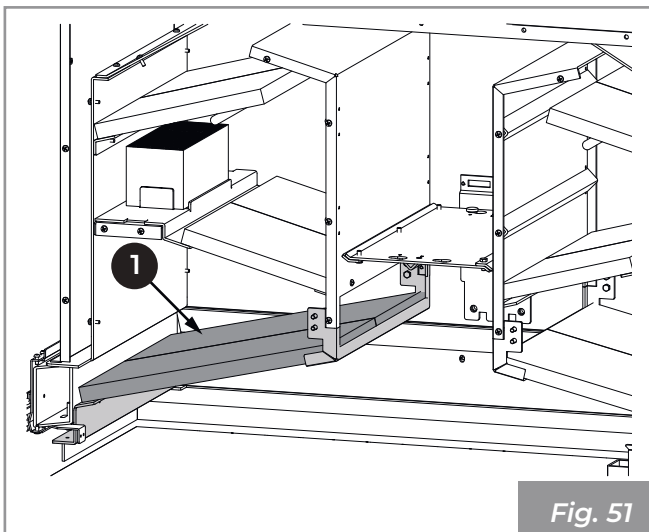


Fig. 49

- 3) Sollevare ed estrarre nell'ordine le basi in refrattario (E, F, G, H) dal basamento ed aspirare l'eventuale cenere depositata nei vani sottostanti (Fig. 50).

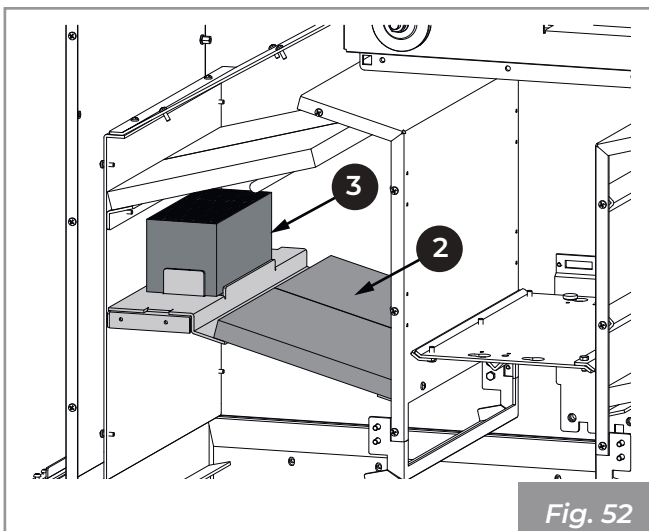


4) Sfilare ed estrarre i pannelli (1) (Fig. 51).

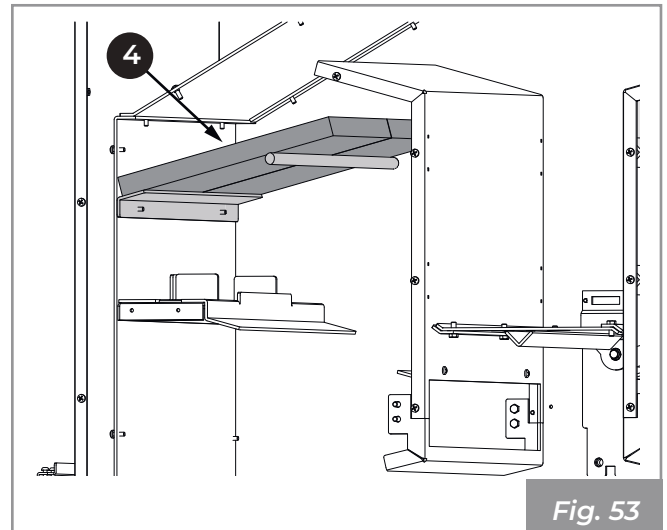


5) Sfilare ed estrarre i pannelli (2) (Fig. 52).

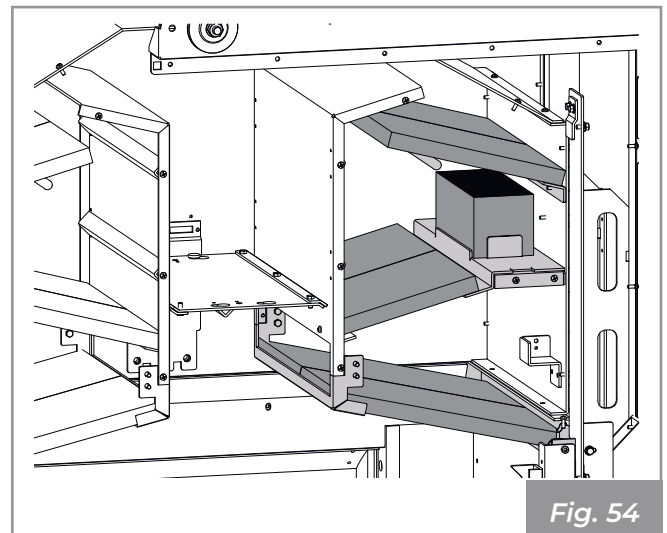
6) Sfilare ed estrarre l'O2RING (3).



7) Sfilare ed estrarre i pannelli (4) (Fig. 53).



8) Procedere allo stesso modo sul lato opposto (Fig. 54).



9) Effettuata la pulizia rimontare il tutto facendo anche riferimento al paragrafo "Montaggio deflettori e O2RING" a pagina 30.

12 DEMOLIZIONE E SMALTIMENTO

La demolizione e lo smaltimento dell'apparecchio sono ad esclusivo carico e responsabilità del proprietario che dovrà agire in osservanza delle leggi vigenti nel proprio Paese in materia di sicurezza, rispetto e tutela dell'ambiente.

Lo smaltimento dei materiali può essere affidato anche a terzi, purché si ricorra sempre a ditte autorizzate al recupero e all'eliminazione dei materiali in questione.



Attenersi sempre e comunque alle normative in vigore nel Paese dove si opera per lo smaltimento dei materiali ed eventualmente per la denuncia di smaltimento.



Tutte le operazioni di smontaggio per la demolizione devono avvenire ad apparecchio fermo e privato dell'energia elettrica di alimentazione.

- Asportare tutto l'apparato elettrico.
- Separare gli accumulatori presenti nelle schede elettroniche.
- Rottamare la struttura dell'apparecchio tramite le ditte autorizzate.



L'abbandono dell'apparecchio in aree accessibili costituisce un grave pericolo per persone ed animali.

Smaltire in modo differenziato il prodotto consente di evitare possibili conseguenze negative per l'ambiente e per la salute e permette di recuperare i materiali di cui è composto al fine di ottenere un importante risparmio di energia e di risorse.

La responsabilità per eventuali danni a persone ed animali ricade sempre sul proprietario. All'atto della demolizione la marcatura CE, il presente manuale e gli altri documenti relativi a questo apparecchio dovranno essere distrutti.

Il simbolo del cassonetto barrato riportato sull'etichetta dell'apparecchiatura indica che il prodotto alla fine della propria vita utile deve essere raccolto separatamente da altri rifiuti.

Ai sensi dell'art.13 del Decreto Legislativo n°151 del 25 luglio 2005 di attuazione della Direttiva 2002/96/CE del 23 Febbraio 2003 sui Rifiuti di Apparecchiature Elettriche ed Elettroniche relative alle misure e procedure finalizzate a prevenire la produzione di rifiuti di apparecchiature

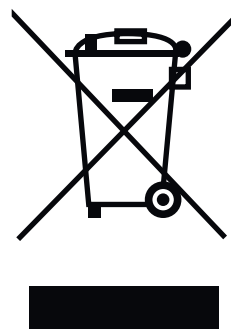
elettriche ed elettroniche, denominate RAEE, promuovendo il reimpiego, il riciclaggio e altre forme di recupero in modo da ridurre la quantità da avviare allo smaltimento e migliorando l'intervento dei soggetti che partecipano al ciclo di vita di tali prodotti.



12.1 Smaltimento delle batterie

INFORMAZIONE PER IL CORRETTO SMALTIMENTO DELLE BATTERIE AI SENSI DELLA DIRETTIVA EUROPEA 2006/66/EC

Prego sostituire la batteria quando la sua carica elettrica è esaurita: alla fine della sua vita utile questa pila non deve essere smaltita insieme ai rifiuti indifferenziati. Deve essere consegnata presso appositi centri di raccolta differenziata oppure presso i rivenditori che forniscono questo servizio. Smaltire separatamente una batteria consente di evitare possibili effetti negativi sull'ambiente e sulla salute umana derivanti da uno smaltimento inadeguato e permette di recuperare e riciclare i materiali di cui è composta, con importanti risparmi di energia e risorse. Per sottolineare l'obbligo di smaltire separatamente le batterie, sulla pila è riportato il simbolo del cassonetto barrato. Lo smaltimento abusivo del prodotto da parte dell'utente comporta l'applicazione delle sanzioni amministrative previste dalla normativa vigente.



INDEX



User and Installer



Installer



1 GENERAL INTRODUCTION	51
1.1 Symbols	51
1.2 Intended use	51
1.3 Purpose and content of the manual	51
1.4 Preservation of the manual	51
1.5 Update of this manual	51
1.6 Overview	51
1.7 Compliance	52
1.8 Responsibility of the manufacturer	52
1.9 Technical assistance and maintenance	53
1.10 Spare Parts	53
1.11 Serial identification plate	53
1.12 Delivery of the appliance	53
2 SAFETY WARNING	54
2.1 Warnings for the installer	54
2.2 Warnings for technical maintenance personnel	55
2.3 Warnings for users	55
3 FUEL CHARACTERISTICS	57
3.1 Fuel characteristics	57
4 BECOMING FAMILIAR WITH THE PRODUCT	58
4.1 Description	58
4.2 Dimensions	59
4.3 Technical features	62
4.4 Serial identification plate	63
4.5 Wiring diagram	64



5 HANDLING AND TRANSPORTATION **66**

- 5.1 Transportation 67
- 5.2 Checking the floor where the appliance will be placed 67

6 PREPARATION OF THE INSTALLATION SITE **68**

- 6.1 General considerations 68
- 6.2 Safety Precautions 68
- 6.3 Place of installation 68

7 INSTALLATION **69**

- 7.1 General considerations 69
- 7.2 Dry positioning 69
- 7.3 Levelling of the appliance 69
- 7.4 Assembly diagram 69
- 7.5 Earthing 70
- 7.6 Fumes evacuation system 70
- 7.7 Air intake 71
- 7.8 Hot air delivery connection 72
- 7.9 Hood liner 74
- 7.10 Electrical connection 74

8 COMMISSIONING **75**

- 8.1 Check refractory base 75
- 8.2 Description and positioning of the deflectors 75
- 8.3 Assembly of the deflectors and O-RING 75
- 8.4 Assembly of refractory brick 76
- 8.5 Electrical connections 77
- 8.6 First lighting 79



9 OPERATION **80**

- 9.1 Ignition 80
- 9.2 Adding fuel 80
- 9.3 Operation version WT60 3D N16 80



11 CLEANING AND MAINTENANCE	86
11.1 Maintenance of the smoke system	86
11.2 Appliance maintenance	86
11.3 Cleaning and maintenance program	87
11.4 Cleaning the inside of the fire box	88
11.5 Cleaning the glass	89
11.6 Cleaning of cements and smoke deflectors	90
12 DEMOLITION AND DISPOSAL	92
12.1 Disposal of the batteries	92

1 GENERAL INTRODUCTION

Palazzetti heating appliances are manufactured and tested in accordance with the safety requirements set forth in the reference European directives.

Even partial printing, translation and reproduction of this manual are bound by the authorisation from Palazzetti. Technical information, graphical representations and specifications in this manual may not be disclosed to third parties.

Do not operate if not all the information provided in the manual has been thoroughly understood; if in doubt always request the advice or intervention of Palazzetti specialised personnel.

Palazzetti reserves the right to change specifications and technical and/or functional characteristics of the product at any time without prior notice.

1.1 Symbols

In this manual the points of major importance are highlighted by the following symbols:



INDICATION: Indications concerning the correct use of the appliance and the responsibilities of those in charge.



ATTENTION: The point in which a note of particular importance is expressed.



HAZARD: Expresses an important note of behaviour for the prevention of injuries or damage to property.

1.2 Intended use



The appliance, which is the subject of this manual, is an ecomonoblocco for indoor domestic heating, suitable for burning wood logs.



The appliance must only work with the fire box doors closed.

The intended use indicated is valid only for appliances in full structural, mechanical and engineering efficiency.

1.3 Purpose and content of the manual

The purpose of this manual is to provide the fundamental and basic regulations for correct installation of the appliance.

Strict observance of that which is described herein guarantees a higher level of appliance safety and productivity.

1.4 Preservation of the manual

Preservation and consultation

The manual must be kept carefully and must always be available for consultation, both by the user and by the assembly and maintenance staff.

The installation manual is an integral part of the appliance.

Deterioration or loss

If necessary, request a further copy from Palazzetti.

Sale of the appliance

In the event of transferring the appliance the user is obliged to deliver even this manual to the new owner.

1.5 Update of this manual

This manual reflects the latest developments at the time the appliance was placed on the market.

The products already on the market with the relevant technical documentation, will not be considered by Palazzetti as deficient or inadequate due to possible modifications, adjustments or application of new technologies on newly marketed products.

1.6 Overview

The instructions in this manual apply as general rules; it is still necessary to comply with all the rules laid down by the local, national and European legislation in force in the country where the appliance is installed.

Information

In the event that you need to contact the Manufacturer of the appliance, refer to the serial number and the identification data indicated on the identification plate.

If problems arise, contact the retailer or a qualified technician authorised by the manufacturer; in case of repairs, request the use of original spare parts.

Periodically check and clean the flue gas duct (connected to the chimney flue).

The ecomonoblocco is not a cooking appliance.

Store this instruction manual, which is an integral part of the appliance, for its entire service life. If the appliance is sold or transferred to another user, always make sure it is accompanied by the product booklet.

In case of loss, contact the manufacturer or authorised retailer to receive another copy.

Maintenance

Maintenance operations must be carried out by qualified personnel authorised to work on the appliance to which this manual refers.

Responsibility for the works of installation

Responsibility for the works carried out for the installation of the appliance cannot be considered to be taken on by Palazzetti; it is and remains the responsibility of the installer, who is responsible for carrying out the checks relating to the flue, the air intake and how right the proposed installation solutions are.

1.7 Compliance

The appliances covered by this manual comply with the legislative provisions of the following European directives:

2014/30/EU: Electromagnetic Compatibility Directive

2014/35/EU: Low Voltage Directive

2011/65/EU, 2015/863/EU, 2017/2102/EU: RoHS Directive

2009/125/EC: Eco-Design Requirements for Energy-Related Products Directive

REGULATION (EU) N. 305/2011 (CPR)

REGULATION (EU) 2015/1185 (ECODESIGN)

The following harmonised standards and/or regulations have been applied:

CPR:

- EN 13229:2001

1.8 Responsibility of the manufacturer



With the delivery of this manual, Palazzetti declines all responsibility, both civil and criminal, direct or indirect, due to:

- installation that does not comply with standards in force in the country and with safety directives;
- partial or total non-compliance with the instructions contained in this manual;
- installation by unqualified and/or untrained personnel;
- use not in compliance with the safety directives;
- modifications and/or repairs carried out on the appliance that are not authorised by the manufacturer;;
- lack of maintenance;
- exceptional events.

1.9 Technical assistance and maintenance

Palazzetti has a dense network of service centres with specialised, trained and skilled technicians.

The headquarters and our sales network is at your disposal to direct you to the nearest authorised service centre.

1.10 Spare Parts

Use only genuine spare parts.

Do not wait until the components are worn by use before proceeding replacing them.

Replacing a worn component before it breaks help prevent injury due accidents occurring when components break unexpectedly which may cause serious harm to persons and property.

1.11 Serial identification plate

The serial plate (**A**) is located under the cover profile of the econoblocco (accessible by loosening the three screws and lifting the profile) (**Fig. 1**) and shows all the characteristic data relating to the appliance, including the manufacturer's data, the serial number and the brand **CE**.

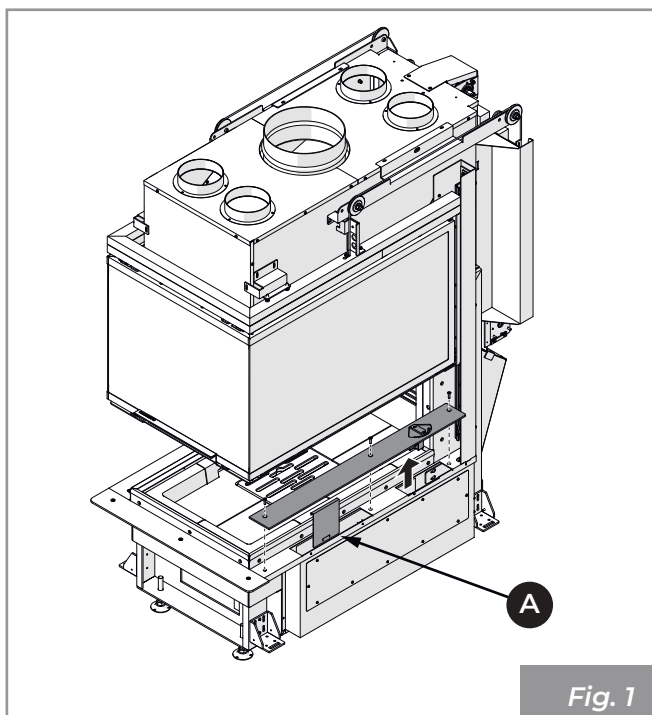


Fig. 1

The Serial number must always be indicated for any type of request regarding the appliance.

1.12 Delivery of the appliance

The appliance is delivered perfectly packaged and fixed to a wooden platform which allows handling it using fork lift trucks and/or other means.

The following material accompanies the appliance:



- manual for use, installation and maintenance;
- bar code label;
- protective glove;
- remote control panel;
- cold handle.

2 SAFETY WARNING

2.1 Warnings for the installer

Observe the prescriptions contained in this manual.



The instructions for assembly and disassembly of the appliance are reserved for specialist technicians only.

The installation, use and maintenance of the product must be in accordance with the manufacturer's instructions and in compliance with the regulations. Failure to comply with the instructions and any incorrect operations may give rise to hazardous situations, damage to property, animals, health problems or malfunctioning.

Installation, electrical connection, operational testing and maintenance must be carried out exclusively by authorised and qualified personnel.

The installation and maintenance of the product must be carried out exclusively by qualified personnel with suitable knowledge of the product itself. Use only original spare parts recommended by the manufacturer.

Responsibility for the works carried out in the location of the appliance is, and remains, with the user; the latter is also responsible for carrying out the checks relating to the proposed installation solutions.

The installer must comply with all local, national and European safety regulations.

The appliance must be installed on floors with adequate load bearing capacity.



Check that the chimney flue and air inlet set-ups conform to the type of installation.

Do not carry out on-the-fly electrical connections with temporary or uninsulated cables.

Check that the earthing of the electrical system is efficient.

Before starting the assembly or disassembly phases of the appliance, the installer must observe the safety precautions required by law and the following indications in particular:

- do not operate in adverse conditions;
- the installer must operate in perfect psychophysical conditions and must check that the personal protective equipment is intact and functioning perfectly;
- the installer must wear safety gloves and shoes;
- they must use tools with electrical insulation;
- they must make sure that the area used during assembly/dismantling is free from obstacles.

The product must only be installed in rooms that are not at risk of fire and equipped with all the necessary services including air and electrical supplies and flue gas exhausts.

Evaluate the static conditions of the surface bearing the weight of the product and provide suitable insulation if it is composed of flammable materials (e.g. wood, carpet, plastic).

Live electrical parts: power the product only once it has been completely assembled.

2.2 Warnings for technical maintenance personnel

Maintenance operations must be carried out only by authorised and qualified personnel.

Observe the prescriptions contained in this manual.

Always use personal protective equipment and other means of protection.

Before starting any maintenance work ensure that the appliance, if it has been used, has cooled down.

Even if only one of the safety devices is not working, the appliance is to be considered not working.

Disconnect the appliance from the mains before carrying out any maintenance operations.

Disconnect the appliance from the electrical mains before working on electrical and electronic parts, connectors and moving parts (glass lifting systems, automatic burn pot cleaning systems, etc.).

2.3 Warnings for users

To ensure correct use of the product and electronic appliances connected thereto and to prevent accidents, it is important to always follow the instructions provided in this manual.

The outer surface of the appliance presents several particularly hot parts (door, handle, glass, flue gas pipes, etc.). Contact with these parts must therefore be avoided unless wearing suitable protective clothing or equipment, such as heat resistant gloves or in the presence of "cold handle" operating systems.

For this reason, maximum caution is recommended during operation and in particular:



Do not touch and do not get close to the glass of the fire box door, it could cause burns, do not look at the flame for a long time.



Do not hang laundry directly over the appliance for drying: fire hazard.



- do not touch the smoke outlet;
- do not perform any type of cleaning;
- do not remove the ashes;
- do not open the ash drawer (where provided).

The appliance cannot be used by children under the age of 8 and by people with reduced physical, sensory or mental abilities, or without experience or the necessary knowledge, unless they are under supervision or after they have received instructions relating to the safe use of the appliance and to understanding the inherent dangers. Children must not play with the appliance. Cleaning for which the user is

responsible must not be carried out by unsupervised children.

Before performing any type of operation, the user or whoever is operating the product must have read and fully understood the contents of this installation and use manual. Errors or bad settings may cause hazardous conditions and/or irregular operation.

Unskilled users must be protected from access to any part that could expose them to danger. Therefore, they must not be allowed to intervene on internal parts at risk (electrical or mechanical), even if the disconnection of the power supply is required.

Respect the instructions and warnings highlighted on the sign plates displayed on the appliance.

The sign plates are accident prevention devices, therefore they must always be perfectly legible. If these are damaged and unreadable, it is mandatory to replace them, requesting the original spare parts from the Manufacturer.

Follow the routine and extraordinary maintenance schedule carefully.

Do not use the appliance without having first carried out daily cleaning.

Do not use the appliance if operation is abnormal, you suspect a breakage or if there are unusual noises.

In case of failure or malfunction, turn the appliance off and immediately contact your specialised technician.

Do not throw water on the appliance in operation or to extinguish the fire in the burn pot.

Do not use the appliance as an anchor support of any kind.

It is prohibited to use the product as a ladder or support structure.

Do not clean the appliance until the structure and ashes have completely

cooled.

In case of flue gas leaks in the room or deflagration detrimental to the device, turn it off, ventilate the room and immediately contact your installer/service technician.

In the event of a blaze in the flue, attempt to extinguish the blaze in the fireplace by closing all the primary air required for combustion and subsequently stifling the flame, closing the combustion air through the combustion air register. Then call the competent authorities.

In case of malfunction of the appliance due to a poor flue draught, clean the flue in accordance with the procedure described in section "11.1 Maintenance of the smoke system" on page 86.

Do not touch the painted parts during operation to avoid damage to the paintwork.

All responsibility for improper use of the product is fully borne by the user, who relieves the manufacturer of any civil and criminal liability.



It is prohibited to operate the appliance with the door open.

It is prohibited to use the appliance if the door glass or gaskets are damaged.

Any type of unauthorised handling or replacement with non-original spare parts shall place the safety of the operator at risk and relieve the manufacturer of any civil and criminal liability.

Before each ignition be sure to have correctly cleaned the ash drawer.

Do not wash the product with water. Water may infiltrate the unit and damage the electrical insulation, causing electric shocks.

Do not sit/stand in front of the product in operation for long periods.

Incorrect use of the product or incorrect maintenance works may create a serious risk of explosion in the combustion chamber.

Only use the fuel recommended by the manufacturer. The product must never be used as an incinerator.

It is prohibited to use benzene, lamp fuel, kerosene, liquid firelighter for wood, ethyl alcohol or similar liquids to light or rekindle a flame in this appliance. Keep these liquids at a due distance from the appliance during operation.

Some tips to avoid corrosion phenomena:

- carry out routine cleaning operations to avoid the build-up of ash deposits;
- feed the appliance only with fuel having the characteristics described in the section "**Fuel characteristics**";
- Do not use solvents, acids, aggressive detergents or products to directly clean the glass or other components of the product;
- avoid leaving the product in unfavourable ambient conditions (humidity, airborne salinity, storms, etc.);
- if the appliance is not used for a long time (e.g. summer period), introduce desiccant bags into the combustion chamber to absorb moisture from the air, being sure to remove them when the product is switched on again.

3 FUEL CHARACTERISTICS

3.1 Fuel characteristics

The appliance should preferably be fuelled with well seasoned beech/birch wood. Each type of wood has different characteristics that also affect the combustion efficiency.



The use of conifers (pine-fir) is discouraged: they contain high quantities of resinous substances that quickly clog the flue.



Waste, bark, wood treated with paints, panels, coal, plastic materials, paper and cardboard cannot be burned, under penalty of forfeiture of the appliance warranty.



The continuous and prolonged use of wood particularly rich in aromatic oils (e.g. eucalyptus, myrtle, etc.) causes sudden deterioration of the internal components of the product.

The nominal yield declared in kW of the stove, is obtained by burning a correct quantity of wood, being careful not to overload the combustion chamber.

The wood must have a recommended percentage of humidity not exceeding 25%, an ideal length of approximately 33 cm and must be placed in a horizontal position, being sure not to completely obstruct the slots in the fire box grate and the front and rear holes of the combustion air distributor.

The reference standard for the fuel is UNI/ISO 17225-1 "wood logs of forest origin".



It is prohibited to use the appliance as an incinerator to burn rubbish.

4 BECOMING FAMILIAR WITH THE PRODUCT

4.1 Description

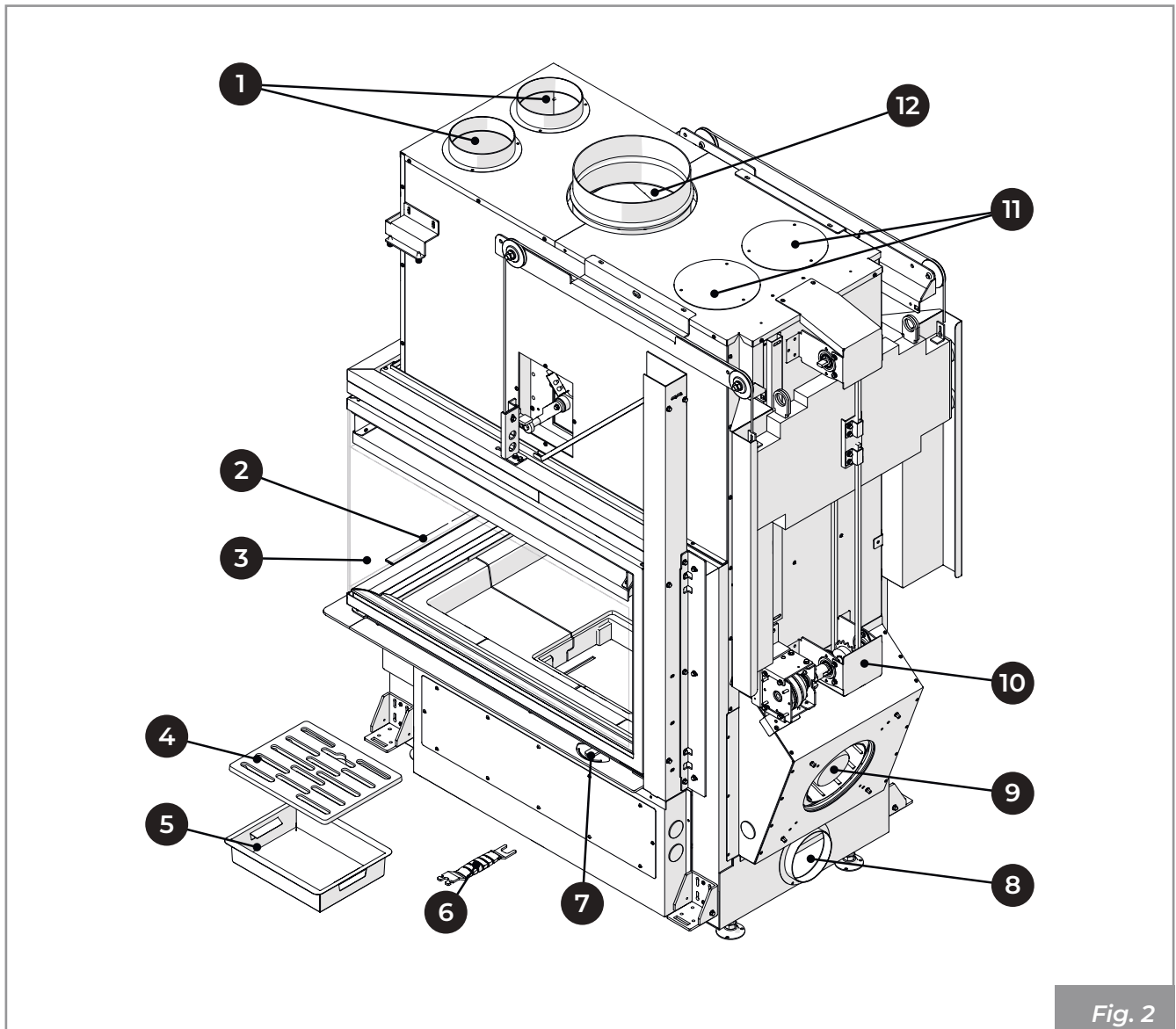


Fig. 2

1	Air ducting (*)
2	Door opening handle
3	Door glass
4	Fire box grate
5	Ash drawer
6	Cold handle
7	Combustion air regulation

8	Combustion air inlet
9	Room fan (*)
10	Door automation (**)
11	Air ducting fitting (*)
12	Flue gas outlet

(*) For models V16 - V16 EPLUS

(**) Only model V16 EPLUS.

4.2 Dimensions

WT60 3D N16

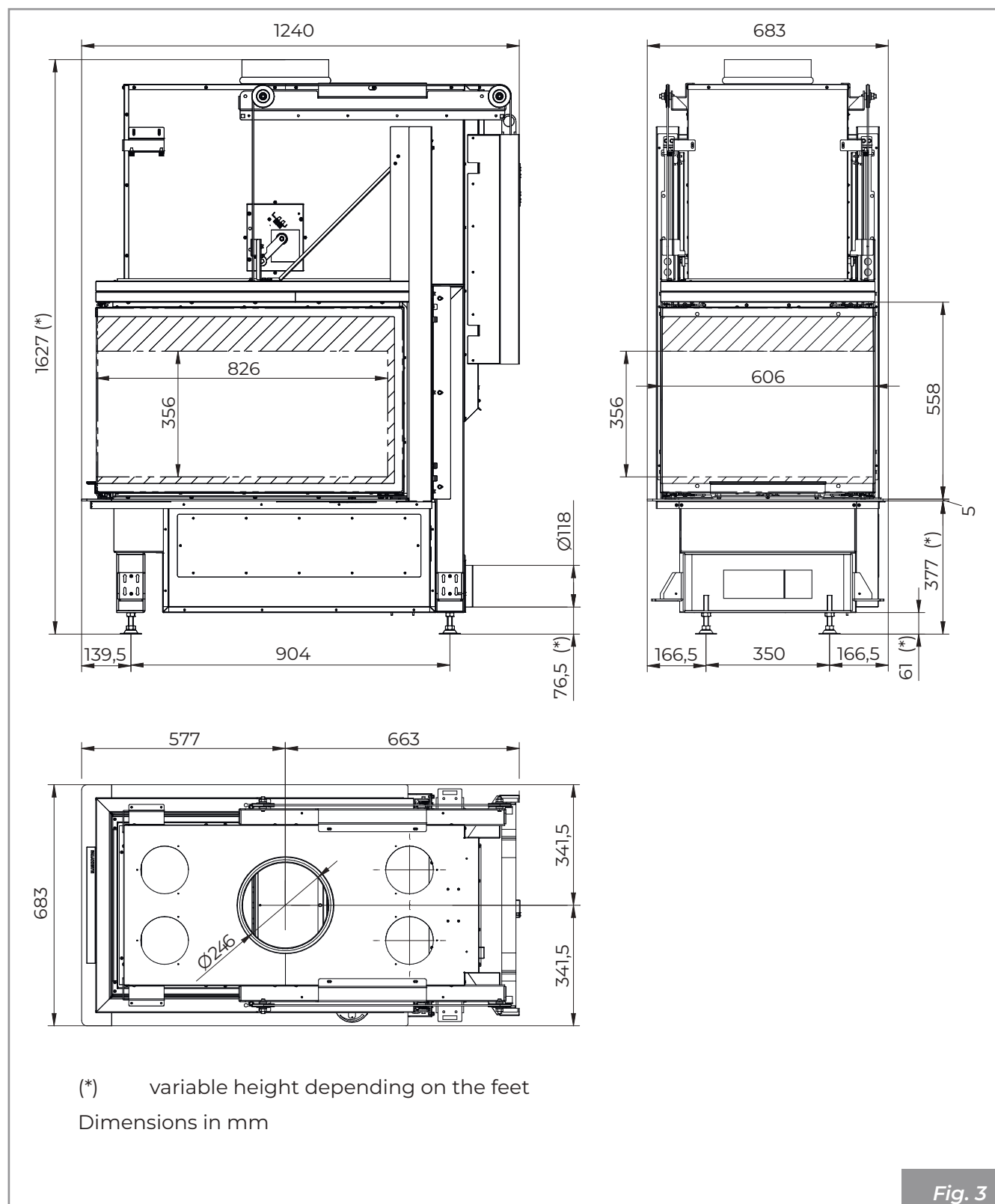


Fig. 3

WT60 3D V16

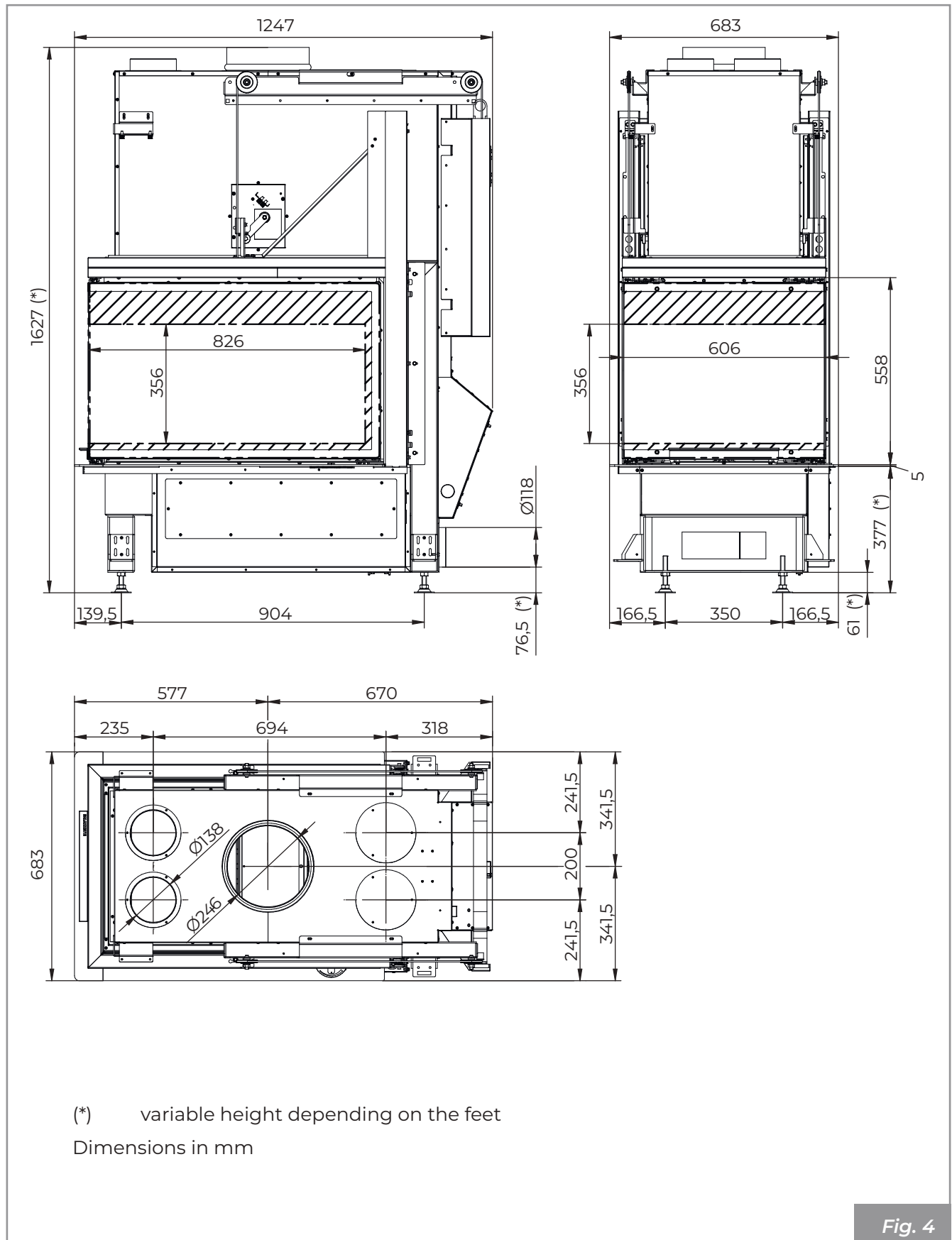


Fig. 4

WT60 3D V16 EPLUS

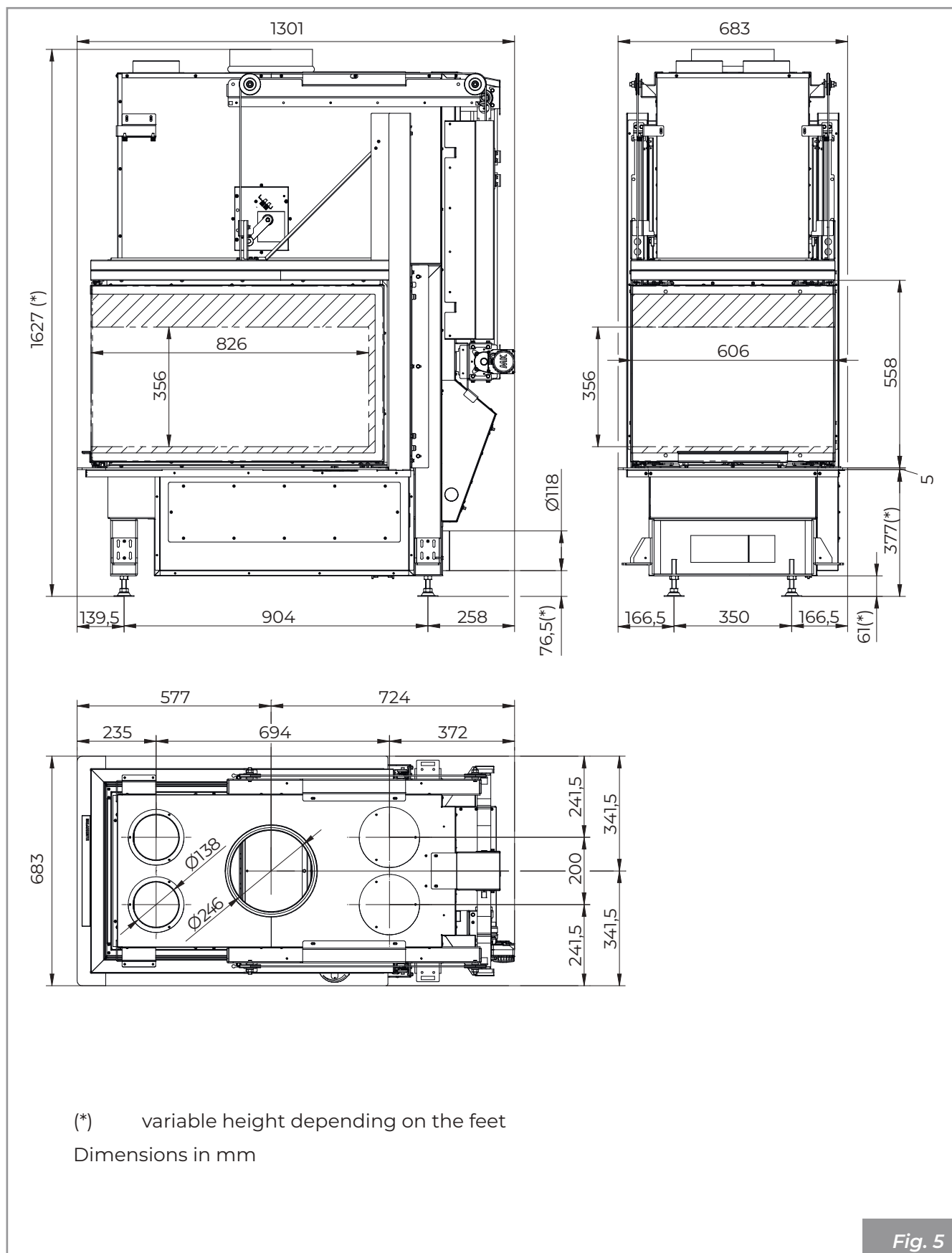


Fig. 5

4.3 Technical features

WT60 3D		WT60 3D	
		N16	V16 V16 EPLUS
Relevant class with reference to Italian Legislative Decree 186/2017	No.	4 stars	4 stars
Rated thermal power (*)	kW	16.7	16.7
Yield	%	78.7	78.7
Hourly fuel consumption	kg/h	5.14	5.14
Fume flow rate	g/s	16.3	16.3
CO emissions (13% of O ₂)	mg/Nm ³	717	717
Flue gas temperature	°C	270	270
Fuel		Wood	
Chimney draught	Pa	12 ± 2	
Weight	kg	460	
Flue gas outlet	mm	Ø 250	
Outside air intake	mm	Ø 110	
Combustion air inlet	mm	Ø 140	
Suitable for rooms not less than:	m ³	90	

Electrical data		WT60 3D	
		N16	V16 V16 EPLUS
Voltage	V	-	230
Frequency	Hz	-	50
Max power absorbed during operation	W	-	55

(*) Waste, bark, wood treated with paints, panels, coal, plastic materials, paper and cardboard cannot be burned, under penalty of forfeiture of the appliance warranty.

4.4 Serial identification plate

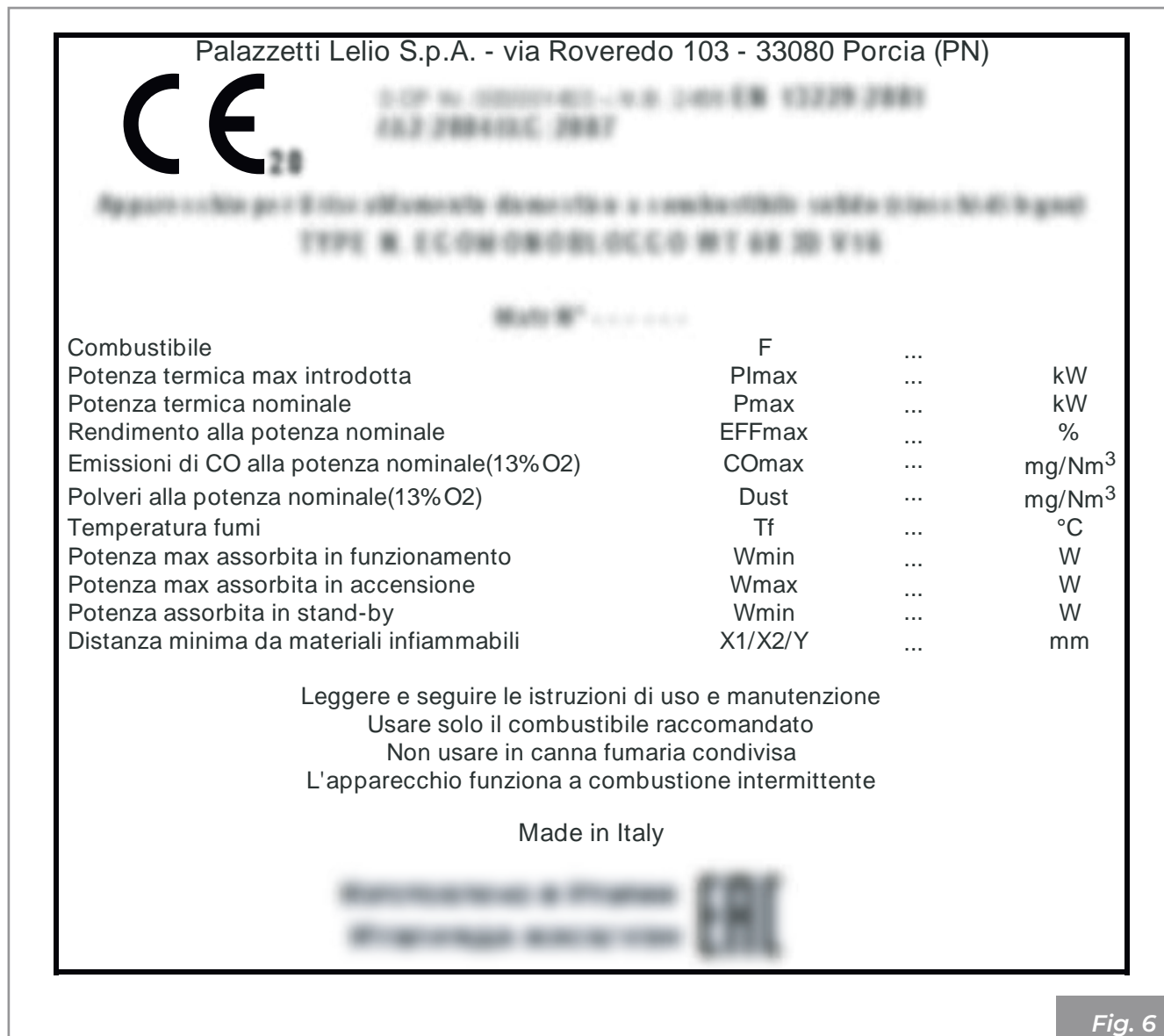


Fig. 6

F	Fuel
Plmax	Max. thermal power input
Pmax	Rated ambient thermal power
EFFmax	Output at rated power
COmax (13% O ₂)	CO emissions at rated power (13% O ₂)
Dust	Dusts
Tf	Flue gas temperature

Wmin	Max Power absorbed during operation
Wmax	Max Power absorbed upon ignition
Wmin	Power absorbed in stand-by
x1/x2/y	Minimum distance from flammable materials

4.5 Wiring diagram

WT60 3D V16

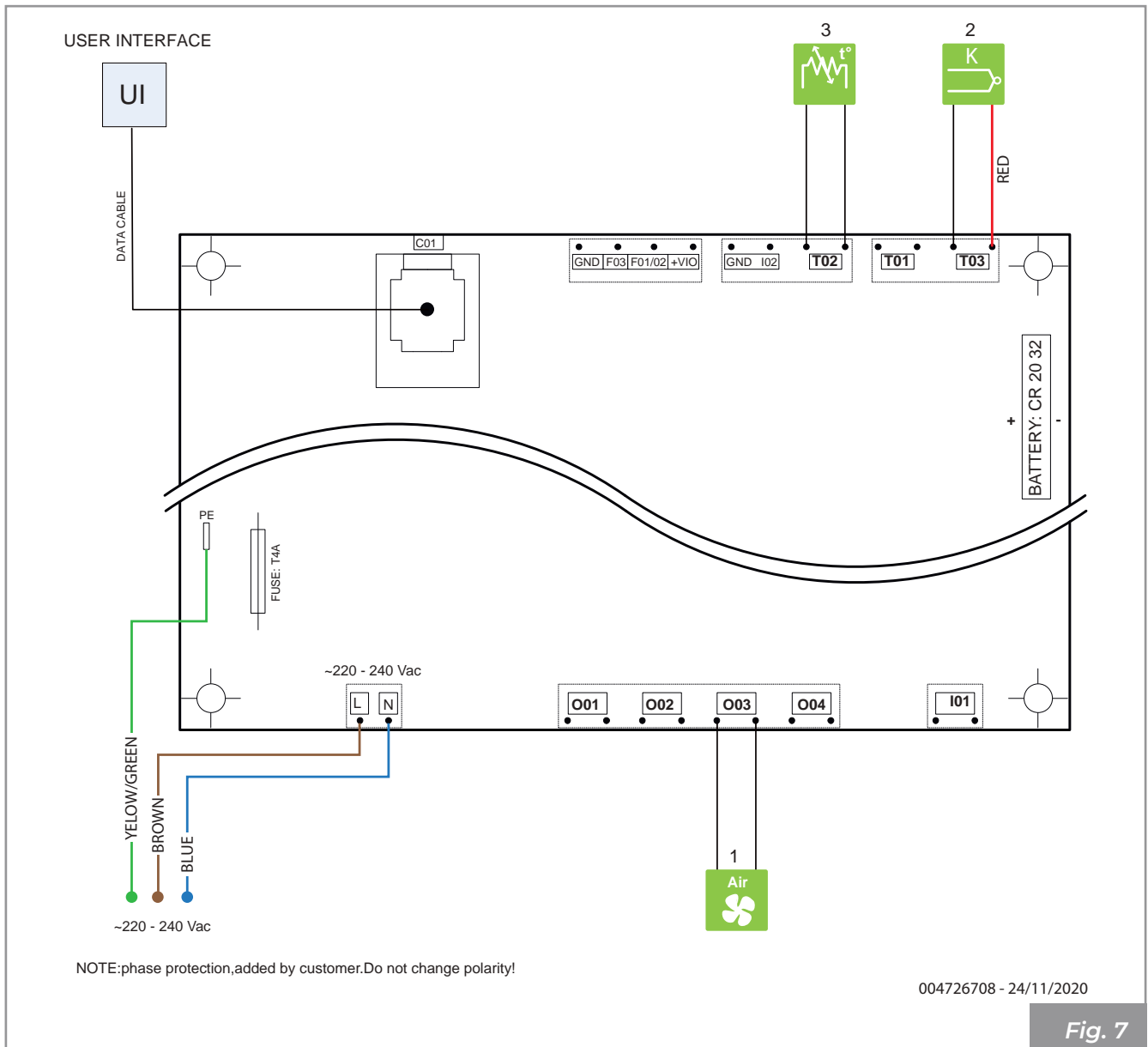






Fig. 7

	1	Room fan		3	Room sensor
	2	Flue gas probe			Control panel

WT60 3D V16 EPLUS

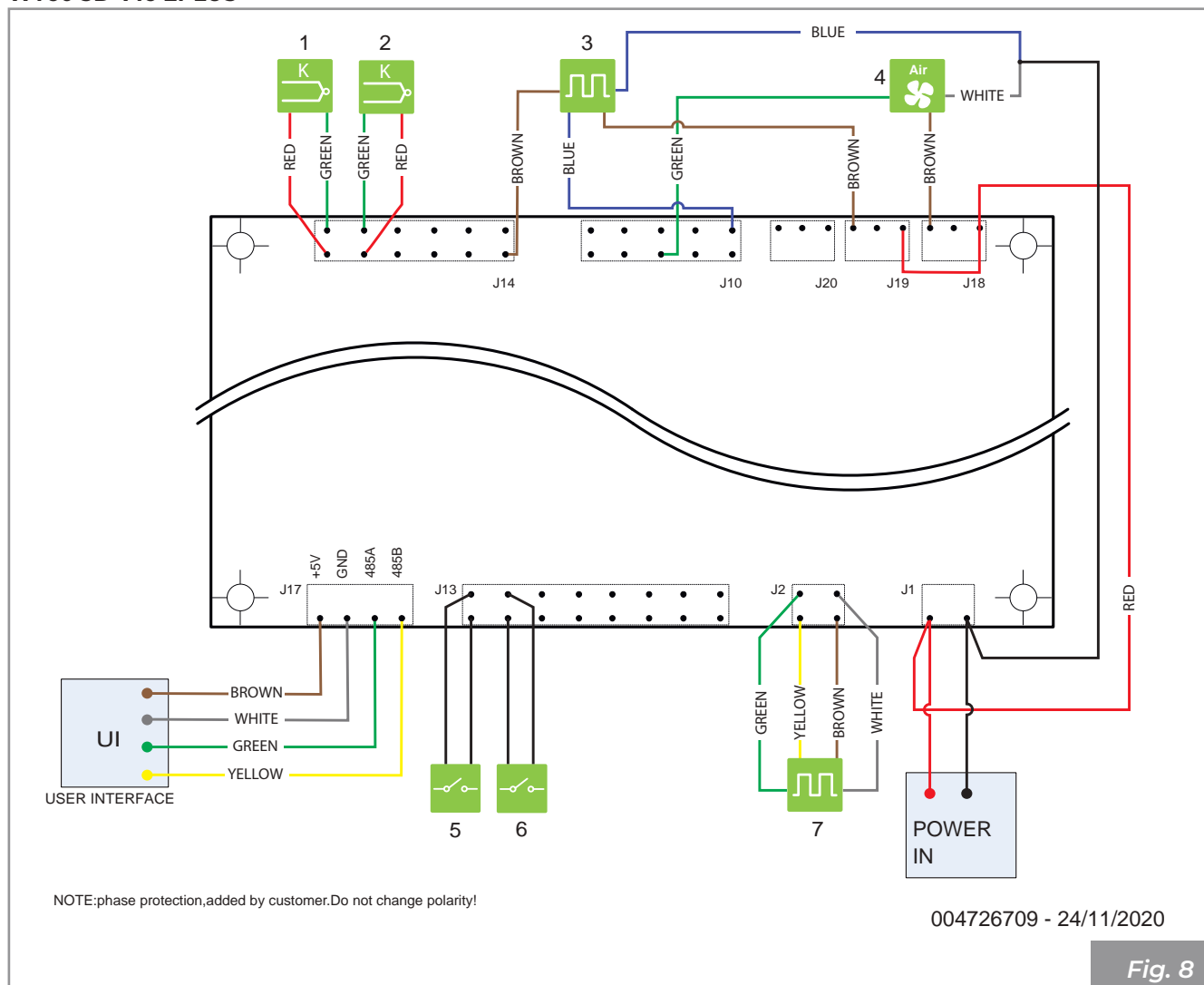


Fig. 8

	1	Flue gas probe
	2	Combustion chamber temperature probe
	3	Door motor
	4	Room fan
	5	Limit switch for combustion air control

	6	Motorised door limit switch
	7	Room temperature probe
		Control panel

In configuration 2 component no.3 (room sensor) will be converted into a room thermostat input, which will control the shutdown of the stove.

5 HANDLING AND TRANSPORTATION

The appliance is delivered complete with all the parts required: mounted metal structure and separate combustion chamber inner lining. These parts are contained in a packaging suitable for long distance transportation.

It is advisable to unpack the appliance only when it has arrived at the installation site.



The product must be handled and unpacked using suitable means.

Make sure that children do not play with the packaging components (e.g. films and polystyrene):



Danger of suffocation!

During moving, lifting, and unpacking of the appliance the following is absolutely necessary:

- always keep it in an upright position;
- never tip it over into a horizontal position;

• Removal from the transport pallet

Disposal can be entrusted to a third party, provided only companies authorised for the recovery and elimination of the materials in question are used.

Always follow the regulations in force in the country in which the appliance is being used for disposal of materials and possibly for the disposal report.

To remove the appliance from the transport pallet:

- Remove the wooden crate.
- Remove the shrink film.
- Release the counterweight by removing the fixing clamps.
- Where present, remove from the pallet the packaging containing the parts of the inner lining of the fire box.



Remove the screws that secure the feet of the appliance to the pallet (Fig. 9) and remove it.

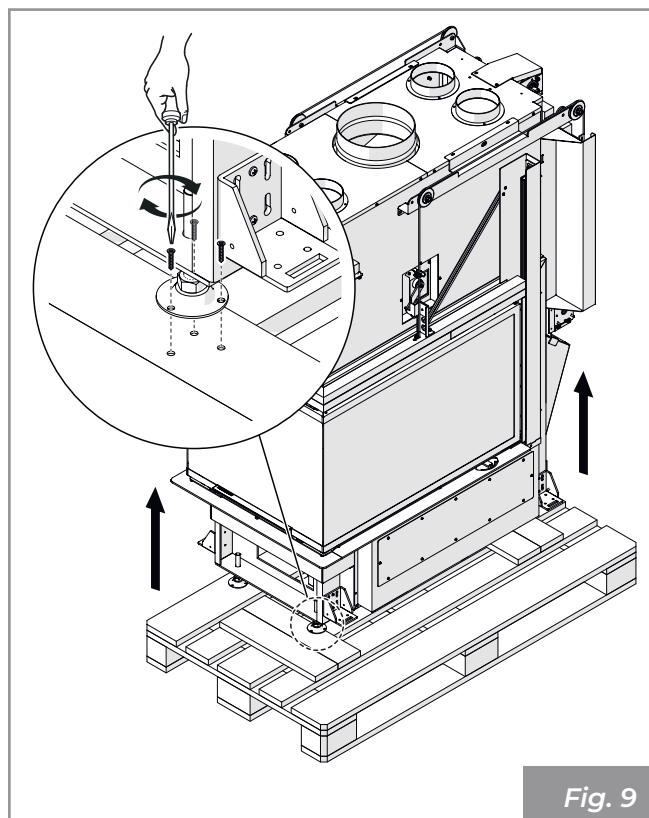


Fig. 9

5.1 Transportation



Make sure that the lifting carriage has a payload higher than the weight of the appliance to be lifted. The full responsibility of the lifting of loads lies with the person handling the lifting equipment.



Pay particular attention to protecting wooden flooring or parquet floors in order to avoid possibly ruining them due to the weight of the appliance when moving it.

The product has special connections in the lower part for mounting of the wheels (Fig. 10). For wheel mounting see the installation manual "Wheels kit".



The wheels are not supplied standard but can be purchased separately.

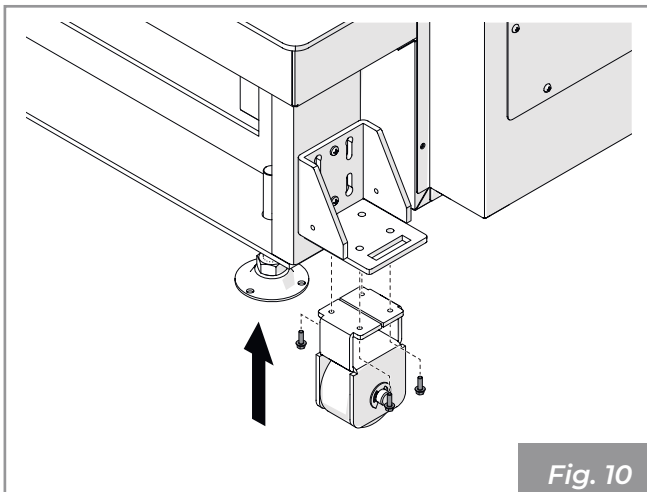


Fig. 10

During lifting, avoid jerking or abrupt movements.

Pay attention to overbalancing.

5.2 Checking the floor where the appliance will be placed

Check the load capacity of the floor slab.

If a floor is not suitable for supporting the weight of the appliance, install appropriate steel plates (**A - Fig. 11**) or concrete base (**A - Fig. 12**) equipped with 10x10x6 electro-welded mesh with 10x10x6 electro-welded mesh (**B - Fig. 12**) to distribute the weight.



For the dimensions of the plates and of the concrete base, use a qualified technician.

It is advisable to install the appliance at a height of approximately 35-40 cm from the floor to the fire bed to facilitate its use.

To level the appliance, use the dedicated adjustment screws located under the feet of the appliance.

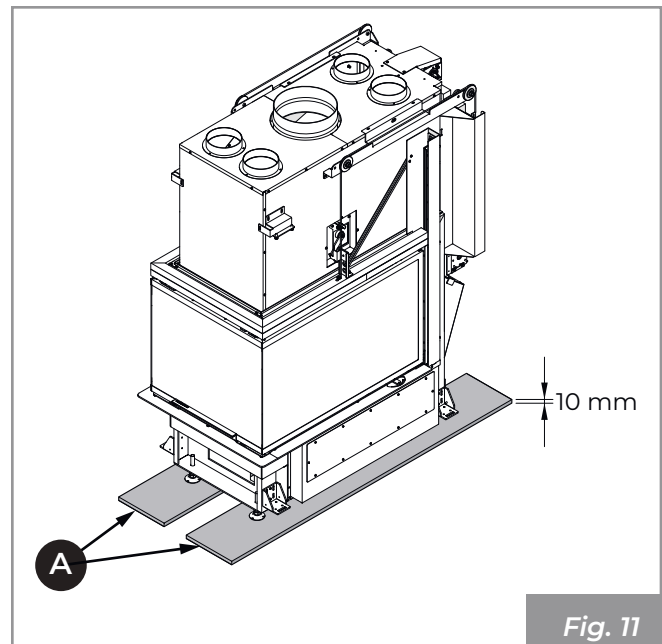


Fig. 11

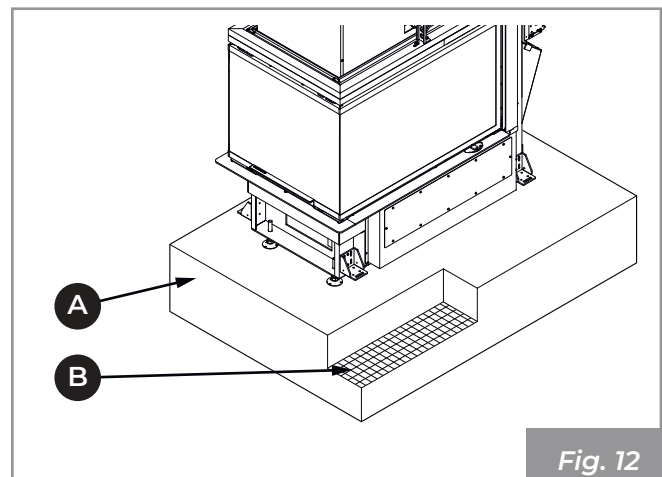


Fig. 12

6 PREPARATION OF THE INSTALLATION SITE

6.1 General considerations

The following paragraphs contain some guidelines to be followed to obtain the maximum efficiency of the product purchased and to ensure safe operation. The following indications are however subject to compliance with any possible national, regional and municipal laws and regulations in force in the country where the appliance is installed.

In Italy, installation must be performed by qualified personnel in compliance with the EN 10683 standard.

6.2 Safety Precautions

The operations for assembly and disassembly of the appliance are reserved for specialist technicians only.

It is recommended to be sure of their qualifications and their actual capacity.



For Italy, these technicians must be in possession of the letter "C" qualification issued by the chamber of commerce based on the Ministerial Decree. 37/08.

6.3 Place of installation

For the minimum distances that must be respected when positioning the appliance with respect to flammable materials and objects, refer to the instructions in **Fig. 13**.

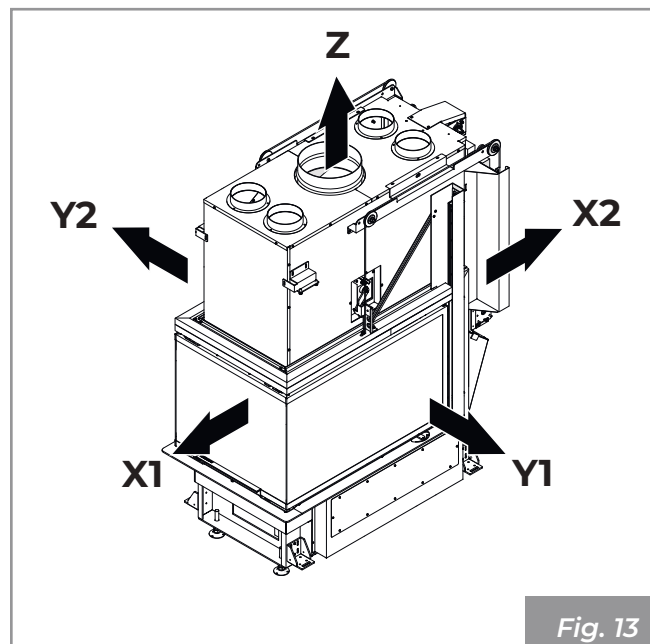


Fig. 13

Model	X1	X2	Y1	Y2	Z	
WT60 3D	1200	150	1200	1200	750	mm

Floors made of flammable material such as wood, parquet, linoleum, laminate or floors covered with carpets must be protected by a fireproof base under the appliance that also protects the front during cleaning from any falling burning residues.

The manufacturer declines all responsibility for any variations in the characteristics of the material constituting the floor under the protection.



Set up an accessible technical space for any maintenance work.

Remember to respect the minimum distance from flammable materials (**X**), shown on the identification plate of the pipes used to make the chimney.

Prepare the arrival of the electric line near the appliance for the connection of the power supply cable (if present).

7 INSTALLATION

7.1 General considerations

In the following paragraphs some indications are provided to be respected in order to obtain the maximum performance from the purchased product.



The following indications are however subject to compliance with any possible national, regional and municipal laws and regulations in force in the country where the appliance is installed.

Before proceeding with installation of the appliance and the execution of the lining, it is necessary to carry out the following checks:

- check the correct operation of the bypass valve.

7.2 Dry positioning

It is recommended to dry pre-install the appliance in order to verify the dimensions of the various components and air intakes.

It is necessary to align the front part of the appliance with the internal edge of the marble top, leaving a gap of 5 mm to allow free expansion of the appliance (**Fig. 14**).

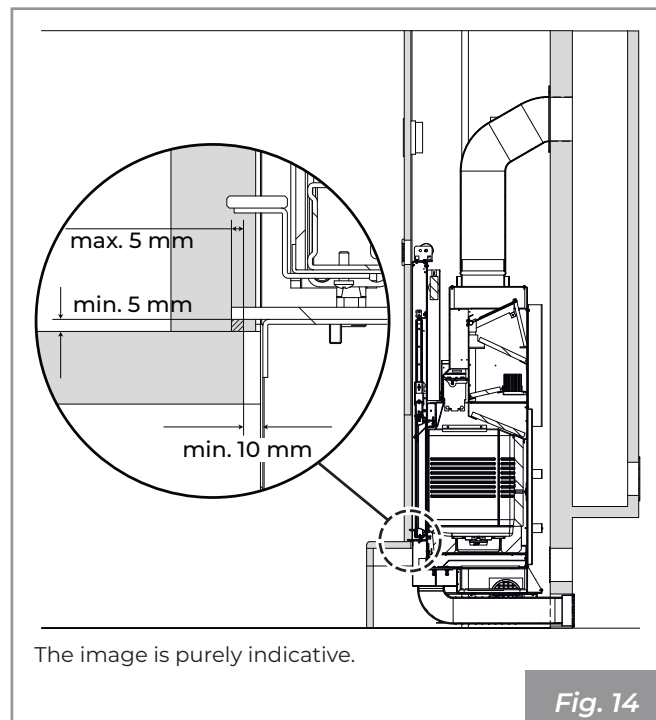


Fig. 14

7.3 Levelling of the appliance

To adjust the final height of the Ecomonoblocco (height fire plane of the cladding) it is sufficient to act on the adjusting screws on the legs. Adjust

the screws (**Fig. 15: A-adjustment screw, B-fire bed height**), until the marble cover profile is brought on the Ecomonoblocco to the required height with respect to the cladding, making sure that the base of the fire box is level.

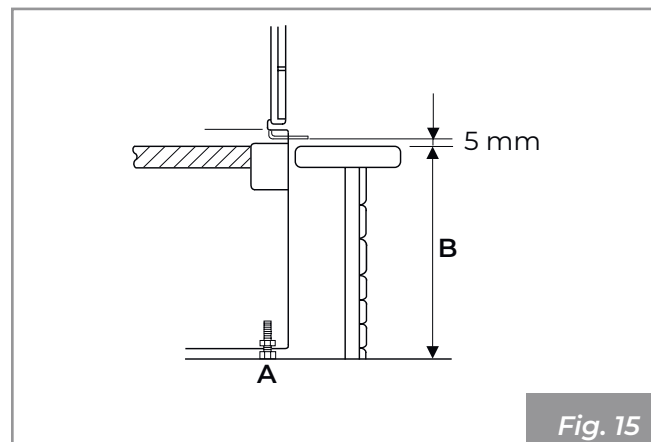


Fig. 15

7.4 Assembly diagram

In **Fig. 16** there is an example of an assembly diagram.

- A)** Chimney flue
- B)** External air intake
- C)** Heat recovery grate
- D)** Counter-hood and fireproof load-bearing structure
- E)** Fume channel
- F)** Inspection panel
- G)** Air recirculation grate
- H)** Minimum distance 5 mm between cladding and Ecomonoblocco

Correct installation of the fume duct between the Ecomonoblocco and the fireplace must be watertight, sealing all the linking joints (**A - Fig. 16**) with material suitable for high temperatures.

If the Ecomonoblocco is installed on a fireplace previously used by other fire boxes, it is necessary to carry out thorough cleaning to avoid abnormal functioning and to prevent possible igniting of any unburned products that may be deposited on the inner walls of the same.

The installation requires the installation of a heat recovery grate as close as possible to the ceiling (approximately 20 cm) (**C - Fig. 16**).

The preparation of an inspection panel (**F - Fig. 16**) with a minimum size of 300x300 mm at the height of the gearmotor, where provided, and on the moving parts to facilitate any maintenance operation.



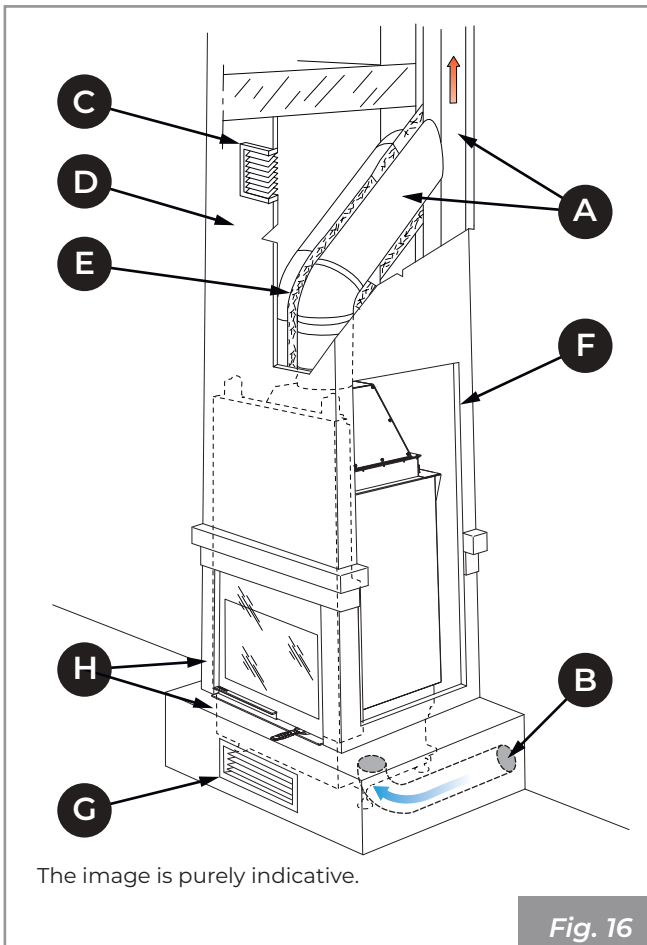
Incorrect installation can compromise the safety of the appliance.



The lining must be made of fireproof material.



In presence of flammable structures or other materials behind or besides the fire box, respect the minimum safety distances reported on the product booklet.



The system must be equipped with earthing and with a differential switch in compliance with the laws in force.



The flue gas exhaust duct must have its own earth connection.

7.5 Earthing

The appliance is provided with screw for equipotential coupler that can receive a cable with cross-section from 2.5 mm² to 6 mm², that can be used to obtain the equipotential bonding of the earth in accordance with the rules in force. This connection is located on the back of the appliance and indicated with the symbol

The flue must also be provided with its own earthing in compliance with the current regulations.

7.6 Fumes evacuation system

The appliance must be connected to a system for flue gas evacuation suitable to ensure an adequate dispersion into the atmosphere of the combustion products, **in compliance with the standards EN 1856-1-2, EN 1857, EN 1443, EN 13384-1-3, EN 12391-1, UNI 10683** both in terms of the size and the materials used in its construction.

The diameter of the fume duct must comply with what is stated in the Technical data sheet of the product booklet.

The components of the systems for the evacuation of combustion products must be adequate for the specific operating conditions and provided with marking

It is appropriate to provide, under the chimney inlet, a collection chamber with inspection for solid materials and any condensate (**Fig. 17**).



Do not use glass wool or insulating material with paper support: they could ignite.



All components of the chimney system must be declared suitable to the specific operating conditions and provided with CE marking.

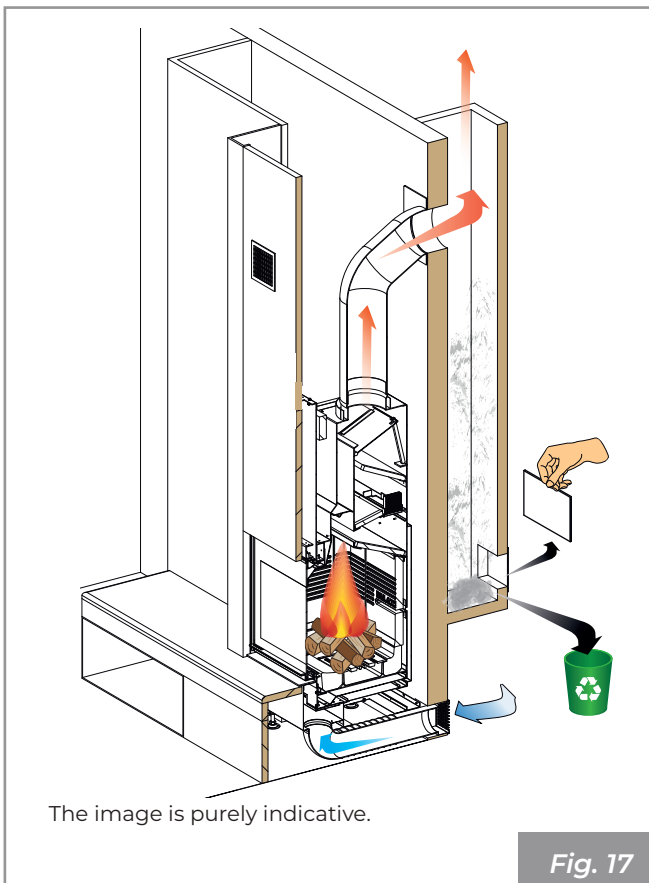


Fig. 17

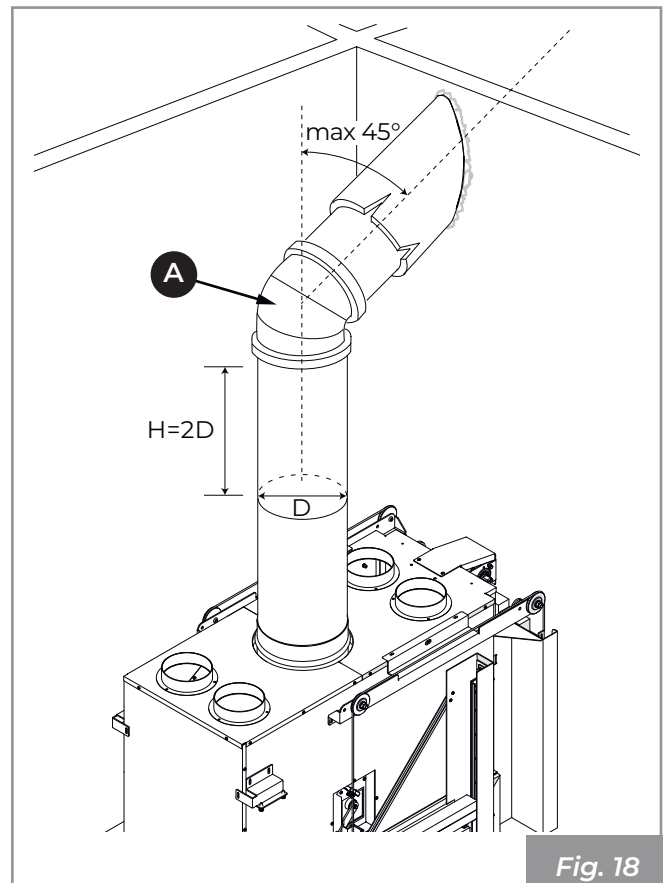


Fig. 18

The fume duct (**A - Fig. 18**) between the fire box and the fireplace must have the same section as the smoke outlet of the fireplace. The flue connection must be tight and the use of flexible extendible metal pipes is forbidden. Changes in direction with respect to the appliance fume outlet must be made with elbows not exceeding 45° (even better if only 30°) with respect to the vertical.

The chimney cowl must be of the windproof type with internal section equivalent to the one of chimney and the passage section of the exhaust smoke at least twice the one inside the flue pipe.

7.7 Air intake

The Ecomonoblocco must have the right flow of combustion air to guarantee proper combustion.

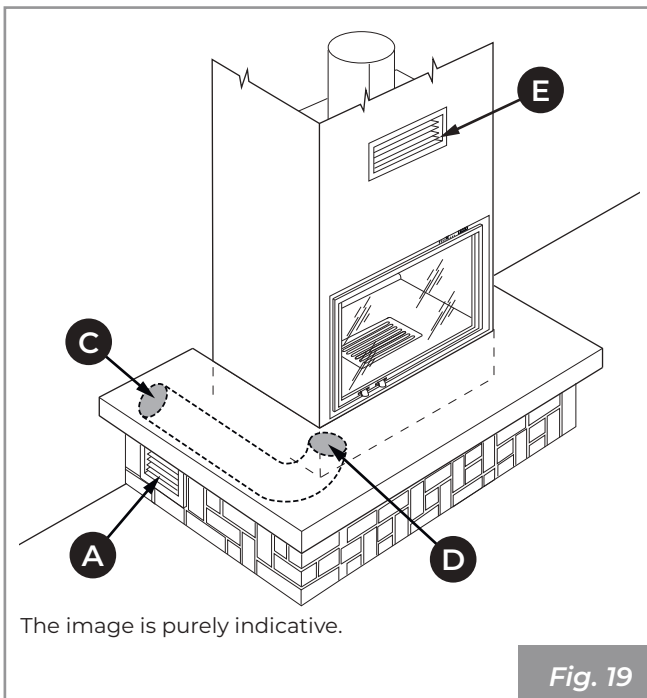


There must be an outside air intake to guarantee the flow of combustion air to the appliance and/or recirculation of the ambient air.

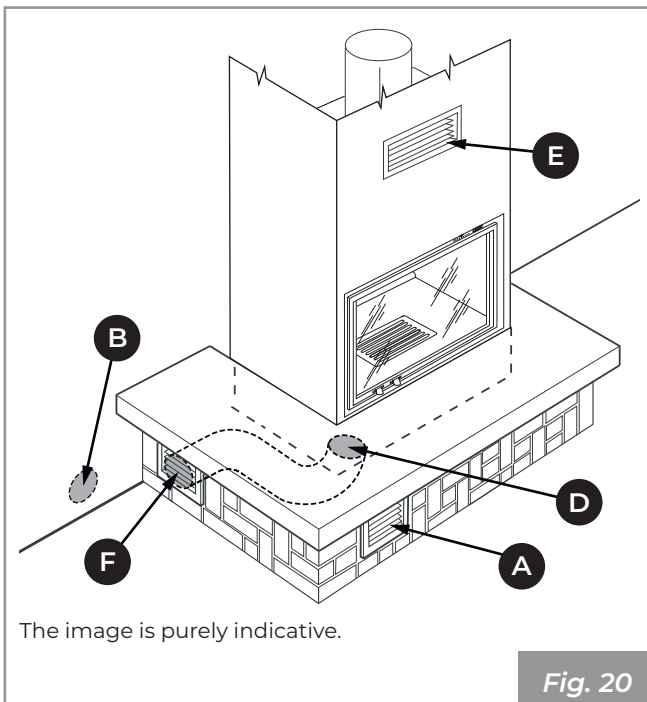
The air intake must be correctly sized and protected by an insect-proof grate; it must also be positioned in such a way as not to be accidentally obstructed.

In accordance with local regulations in force, there are two possible configurations for the combustion air intake:

- (**Fig. 19**): external air intake (**C**) channelled to the fire box. Lower grate (**A**) supplied for the recirculation of ambient air on the cladding;



- **(Fig. 20):** air intake **(F)** on the cladding, channelled to the hearth. Lower grate **(A)** supplied on the cladding and wall hole **(B)** for the recirculation of ambient air.



The Ecomonoblocco is equipped, on the right side, with a dedicated flange **(D)** with a diameter of 110 mm, for the inlet of combustion air.

The heat recovery grate **(E)** supplied with the product must be positioned on the top part of the lining.

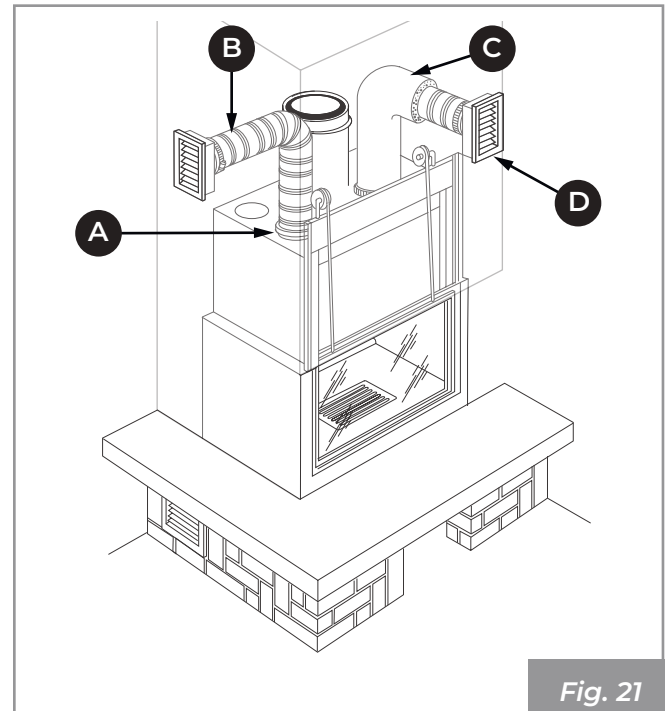
In the case in the room where is located the fireplace there are one or more extraction fans operating (suction hoods) malfunctions to the combustion may occur caused by a shortage of combustion air.

7.8 Hot air delivery connection

Only for models V16 - V16 EPLUS

7.8.1 Hood liner fitting for heating in a single environment

Apply the flexible pipes (\varnothing 140 mm) for the distribution of hot air to the front outlet vents, above the hood, securing them with the appropriate clamps. Soundproof the pipes by covering them with insulating material (ecological insulation mat) **(Fig. 21 : A-clamps, B-distribution hose, C-insulation, D-vents)**.



7.8.2 Channelled pipelines fitting for heating in multiple rooms

To heat several rooms, it is possible to create metal pipelines for air distribution according to the following diagram:

- Flexible aluminium hose - length up to 6 m on a single duct **(Fig. 22)**;
- Smooth metal pipe - length up to 10 m on a single duct **(Fig. 22)**;
- Smooth metal pipe - length up to 14 m on double duct **(Fig. 23)**.

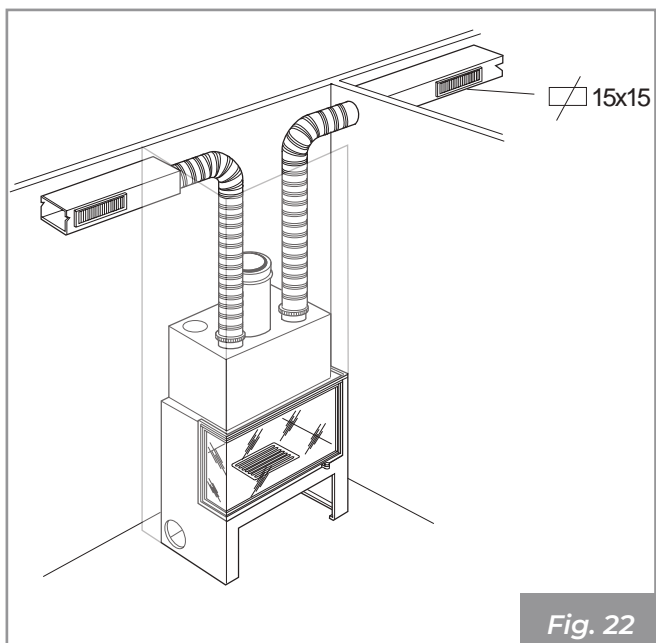


Fig. 22

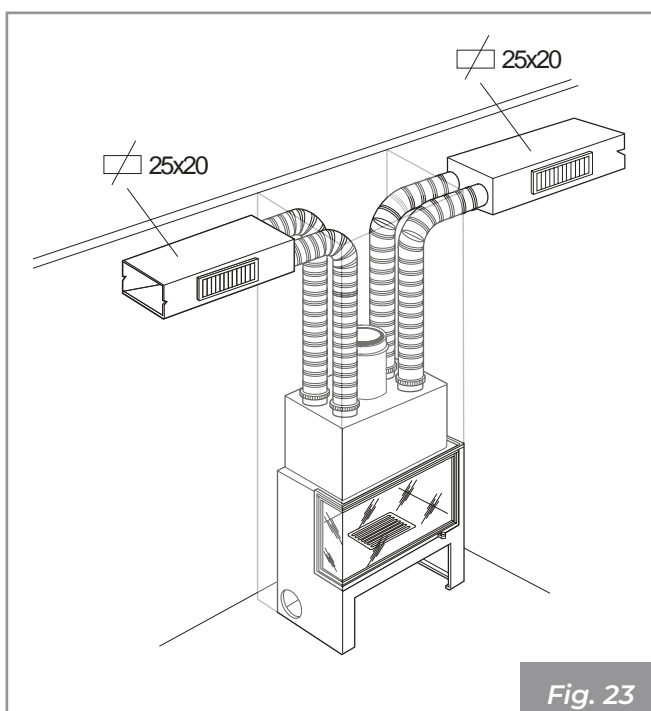


Fig. 23

The air distribution ducts must have an internal cross-section of 25x20 cm, be made of smooth galvanised sheet metal and insulated with an insulating layer to avoid noise and heat dispersion.

When the fireplace is used to heat two or more adjacent rooms, it is essential to promote the recirculation of ambient air to even out the temperature in the different rooms, therefore provide the doors with grilles or keep them ajar.

EXAMPLE OF AIR DUCTING (Fig. 24)

BM = Ceiling delivery vent complete with calibration shutter

GT = Grille on lower part of door

A+B = Ambient air intake GRILLES with 14 cm holes, connected to the fan with a flexible hose, with or without fixed grille, without shutter

C = External air intake opening located under the hearth, with grille with fixed fins and anti-insect screen.

D = Hot air distribution with galvanised steel ducting fitted on the ceiling, net internal cross-section 25x20 cm, about 12 m long (depending on the fan version, the number of bends and the materials used), 3 cm external insulation and possible plasterboard masking.

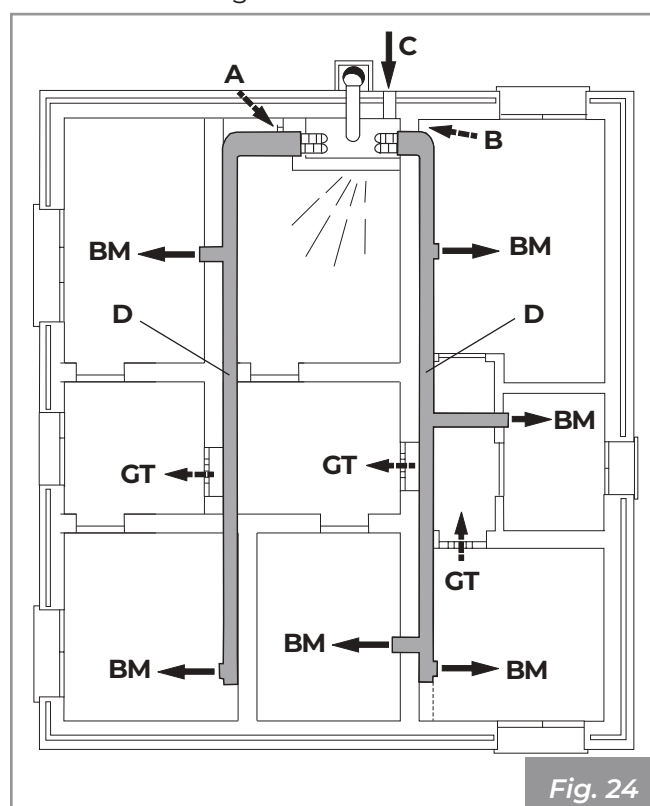


Fig. 24

7.9 Hood liner



Before creating the counter-hood it is necessary to make the electrical connections, where required.

For constructing of the hood liner it is recommended to use flame-retardant plasterboard .

Before creating the hood liner, the control unit must be installed.

During creation of the hood it is essential to protect the door sliding frame with nylon to prevent dust, mortar or other foreign bodies damaging the sliding system. Remove this protection when the work is completed.

Provide adequate side openings on the cladding for component inspection.

Before carrying out the final assembly it will be advisable to carry out a smoke test, i.e. to test the operation of the appliance.

7.10 Electrical connection

Only for models V16 - V16 EPLUS

The electrical connection (plug) must be easily accessible after appliance installation as well.



Palazzetti does not provide the power cord; the installer must provide this.



If the power supply cable is damaged it must be replaced by the technical assistance service or a qualified technician in order to prevent any risk.

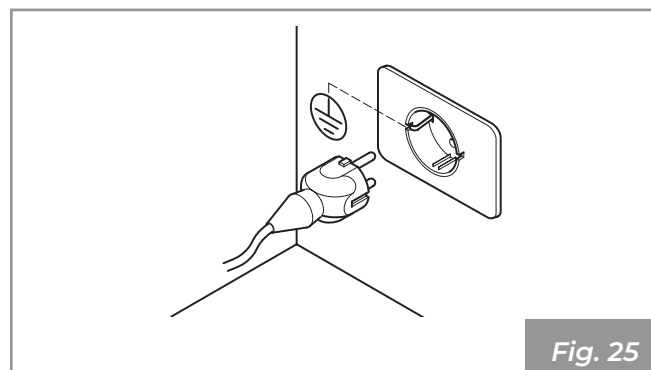


Fig. 25



The system must be equipped with earthing and with a differential switch in compliance with the laws in force.



The flue gas exhaust duct must have its own earth connection.

8 COMMISSIONING

After positioning the appliance it is necessary to perform the following operations:

8.1 Check refractory base

The refractory base supplied already assembled must be inspected to check if the components have moved or have been damaged during transportation.

An incorrect levelling of the base would prevent correct assembly of the remaining refractory bricks.

To restore levelling of the bases, thicken where necessary using the adhesive glass fibre supplied

8.2 Description and positioning of the deflectors

No.	Description	Quantity / Dimension
1	Front lower panel	2 / 184x350
2	Rear lower panel	2 / 184x300
3	Front intermediate panel	4 / 184x210
4	Rear intermediate panel	2 / 184x184
5	Upper panel	2 / 184x235
6	O2RING	2 / -

Dimensions in mm.

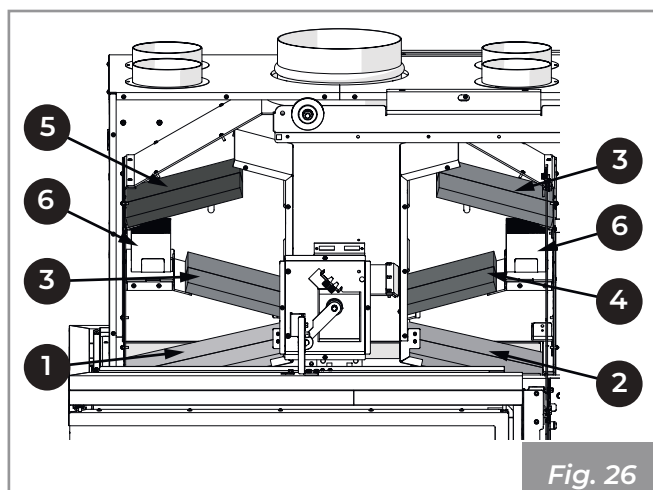


Fig. 26

8.3 Assembly of the deflectors and O-RING



For the numbering of the panels refer to the paragraph "Description and positioning of the deflectors" on page 75.

- 1) Open the door by pushing it upwards.
- 2) Position the panels ((5) resting them on the appropriate supports (A) (Fig. 27).

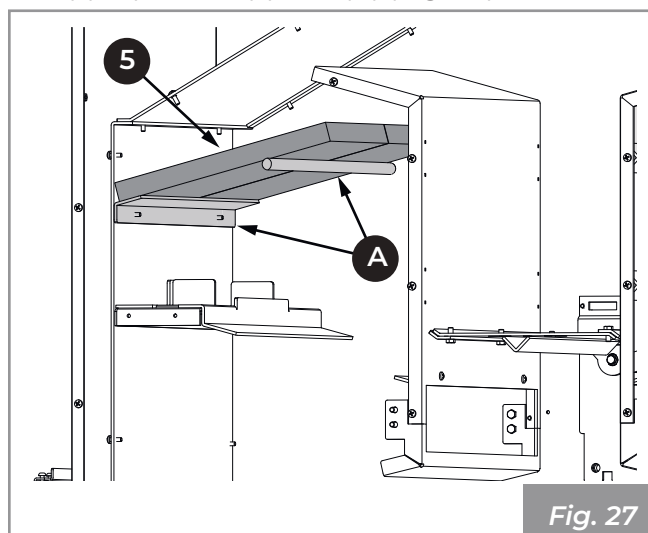


Fig. 27

- 3) Position the O-RING (6) by inserting it into the appropriate support.
- 4) Position the panels (3) resting them on the appropriate supports (B) (Fig. 28).

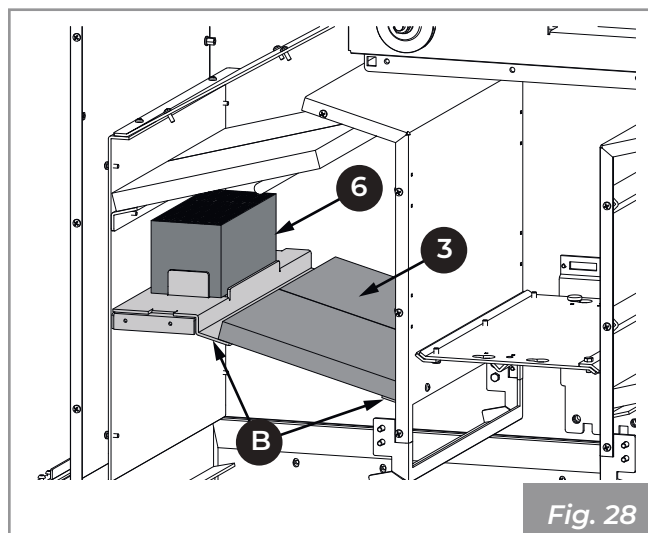


Fig. 28

- 5) Position the panels (1) resting them on the appropriate supports (C) (Fig. 29).

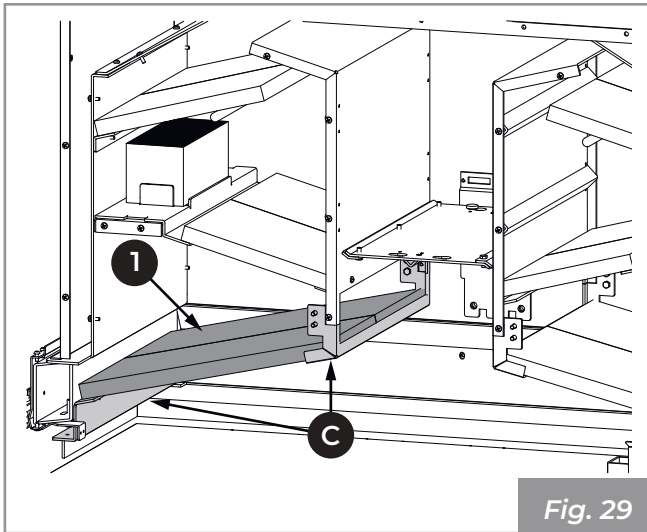


Fig. 29

- 6) Proceed in the same way on the opposite side (Fig. 30).

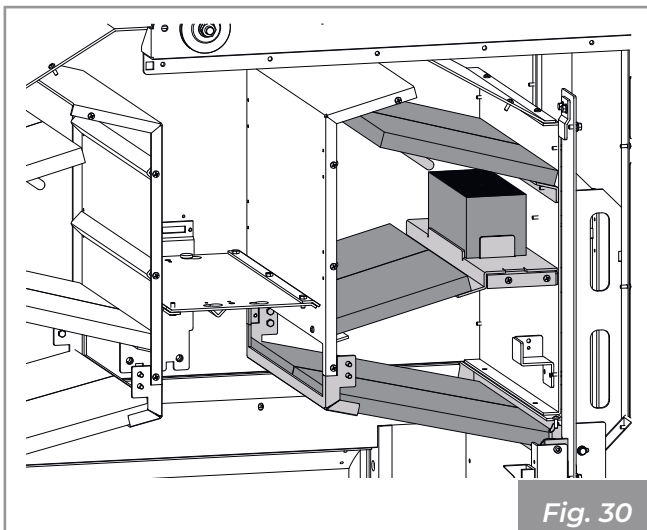


Fig. 30

8.4 Assembly of refractory brick

- 1) Place the refractory back plate (A) on the Econoblocco wall and gently slide it into position, centring it with the protuberances (B) present in the refractory brick base (Fig. 31).

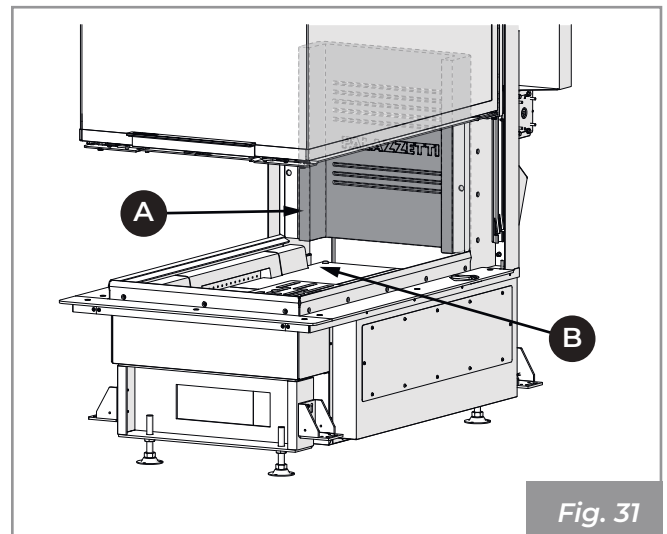


Fig. 31

- 2) Secure the refractory brick with the bracket (C) which fits into the support (D) (Fig. 32).

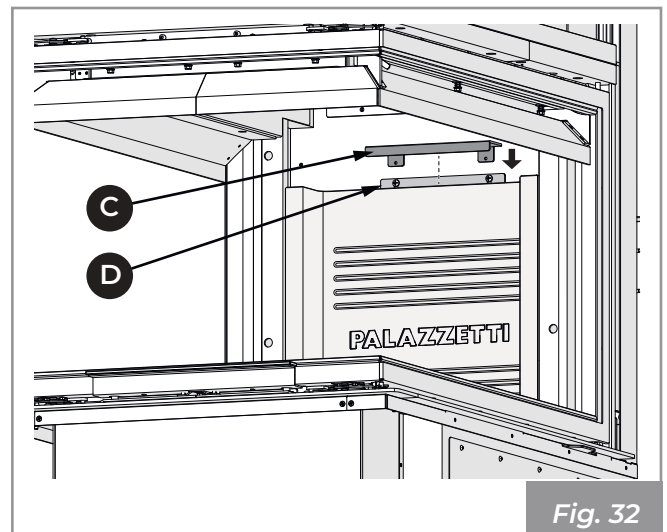


Fig. 32

8.5 Electrical connections

8.5.1 Series WT60 3D V16

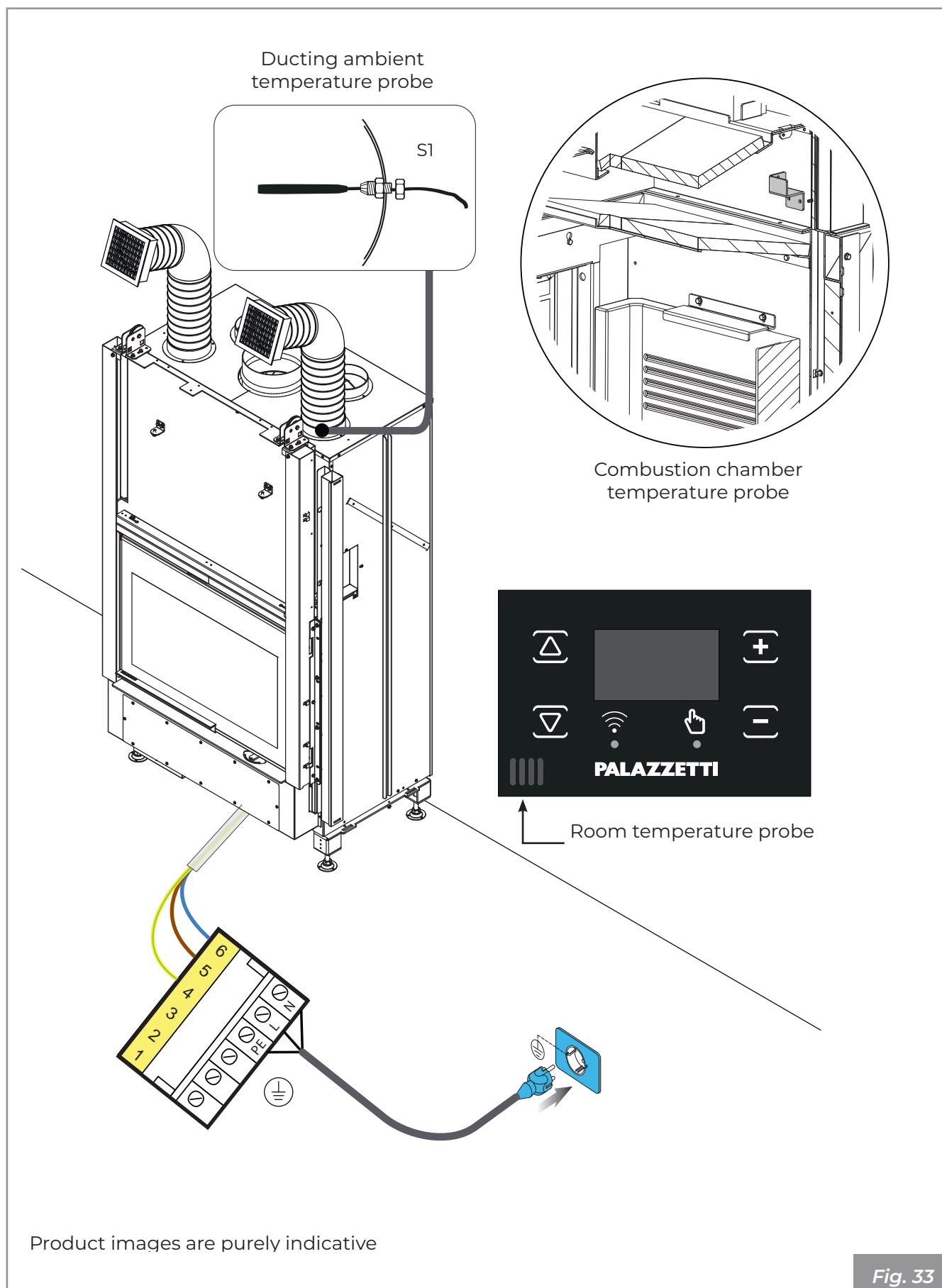


Fig. 33



The installation and electrical connection of the power supply unit must be performed strictly by qualified technical personnel.



The power supply unit (A) must be positioned at least 30 cm off the floor in a compartment protected against the infiltration of liquids, humidity and dust. Furthermore, the compartment must be accessible and inspectable in case of maintenance and/or repair.



Do not insert objects in the openings of the appliance.



If the product is not equipped with a cable for the connection between the mains socket and the power supply unit, it must be supplied and connected strictly by qualified technical personnel, but at the expense of the client.

8.6 First lighting



The first ignition must be carried out by the installer.



Before commissioning, remove the stickers and packaging inside the fire box and the external stickers applied to the glass.

The first lighting operation is a fundamental operation, used to test the product in full function, and to gradually evaporate the water used in the construction mixtures, which will make it resistant and long-lasting.



First lighting must be carried out with reduced loads (approximately 2 kg/h), keeping the appliance on for at least 4 hours at low speeds. Proceed with these feed rates for at least three days before using the appliance at its full capacity. This will allow for the evaporation of any moisture accumulated in the refractory elements when not used.



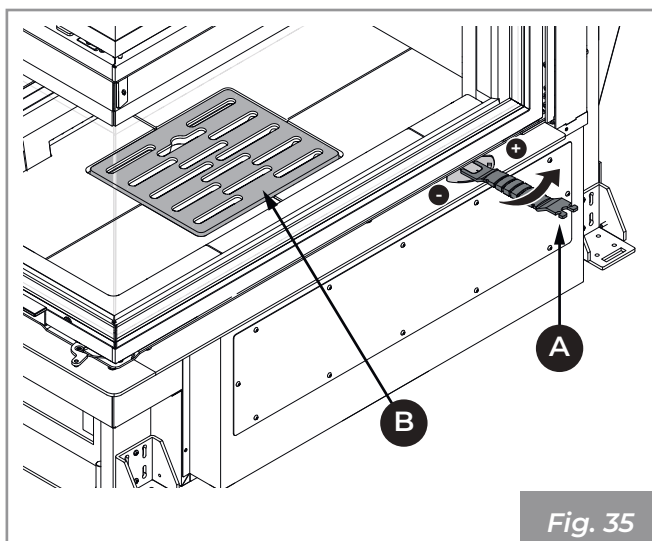
During first lighting of the product, unpleasant odours or fumes may be generated caused by the evaporation or drying of certain materials used and water may leak from the grout. This phenomenon will gradually disappear.

For this reason during the first lighting it is recommended to maintain the premises well airy.

9 OPERATION

9.1 Ignition

- Open the sliding door, using the dedicated glove supplied, gripping the handle and pushing it upwards or by acting on the control panel (for models with automatic opening).
- Using the cold handle supplied (**A**) open the primary air adjustment to maximum (+) (**Fig. 35**).
- Carefully place the pieces of wood in the combustion chamber, being careful not to completely cover the slots in the grate (**B**) (**Fig. 35**).
- Place a natural fire-igniter on the pile of wood.
- Add small pieces of wood on top of the stack in a crossed over-type pattern.
- Light the fire-igniter from above.
- Close the fire door and make sure it is firmly closed.
- Keep the air intake open to ensure a high and bright flame.
- Reduce the opening of the air intake using the dedicated cold handle (**A**) (**Fig. 35**) only when a good base of embers has formed.



9.2 Adding fuel

During operation, to add fuel, it is necessary to follow this procedure:

- Slowly open the fire door in order to avoid creating an air depression in the fire box, which would cause an almost certain release of smoke into the room (depending on the flue draw).
- Refill the fire box with fuel and then close the fire door.

Do not overheat the product by inserting an excess quantity of fuel.

Introduce fuel when the embers have formed and the flame has lowered.

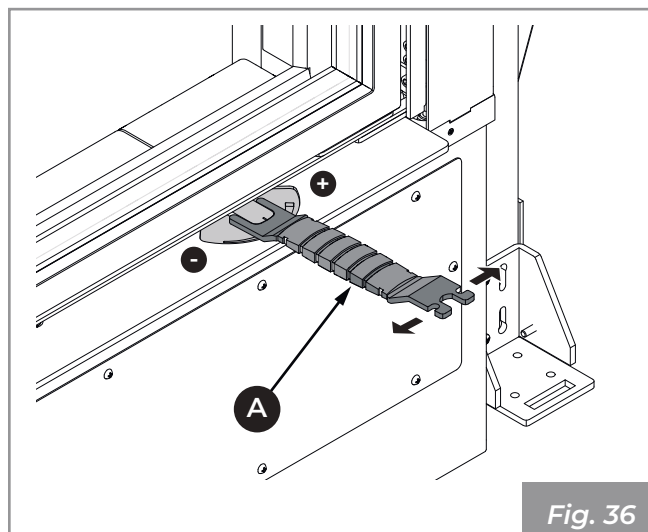
The appliance is equipped with a bypass valve, which, when opened, facilitates the escape of smoke into the flue, minimising puffs of smoke into the environment.

9.3 Operation version WT60 3D N16

Natural convection heating.

In this configuration, combustion is regulated by inserting the cold handle supplied (A) into the adjustment lever located at the base of the door.

Turning it toward the symbols (+) or (-) you will obtain a higher or lower flow of combustion air and consequently a faster or slower combustion. Select the desired position (**Fig. 36**).



9.4 Operation versions V16 - V16 EPLUS

Forced convection heating.

V16

Version equipped with an innovative system, which allows regulation of the fan through the control panel.

V16 EPLUS

Version equipped with an innovative system that allows a series of functions to be managed from the control panel:

- regulation of combustion;
- regulation of fan;
- opening / closing of the door.

9.4.1 Control panel

Description

The control panel consists of:

- 1) LCD display and related icons;
- 2) navigation keys, to move between the various functions;
- 3) status LED;
- 4) keys to modify the operating parameters and to access the submenus.

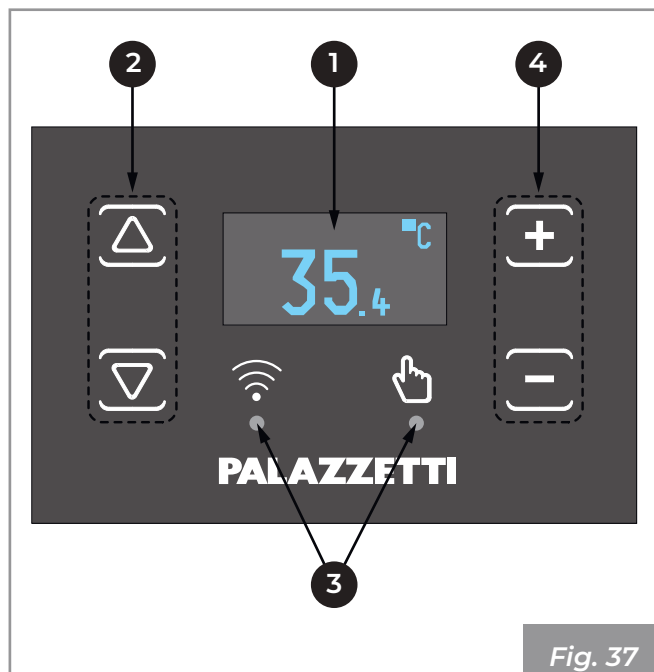




Fig. 37

All the keys are capacitive and therefore do not require a pressure to be activated but it is sufficient to lightly touch the surface.



The panel is provided with a series of adaptors which allow the installation of the most common plates; below the list of such adaptors:

- BTicino Living
- BTicino Axolute
- GEWISS Top System
- GEWISS Chorus
- VIMAR Idea
- VIMAR Eikon
- VIMAR Plana
- ABB Chiara

Status LEDs

Icon	Description
	Connection mode: <ul style="list-style-type: none"> • flashing LED: device working in Access Point mode; • fixed LED: device connected to the home network.
	Operating mode: <ul style="list-style-type: none"> • LED always on: manual adjustment; • Flashing LED: automatic adjustment.

Display icons

Icon	Description
	Ventilation OFF: Room ventilation disabled: the temperature probe in the combustion chamber is not satisfied.
	Ventilation ON: Chamber ventilation enabled: the temperature probe in the combustion chamber is satisfied.

Warnings

Warning	Description
ERR	Probe malfunction: Probe defective or not functioning.

9.4.2 Description of the menu

Menu	Function	Description	Values
°C	Temperature	Display of the room temperature detected	-
Fan	Ventilation	Fan speed setting of the ambient air.	Off; 1..5; High; Auto
Info	Information	<p>Screen 1 ET4W: identification name (customisable via App) Wi-Fi AP MODE: Wi-Fi operating mode xx:xx:xx:xx:xx:xx: Mac Address identifier</p> <p>Screen 2 connboxxxx: Wi-Fi network name (SSID) 192.168.10.1: IP address signal -xx dBm: signal power (which is only viewable with the panel connected to the modem) proto DHCP: IP automatic assignment</p> <p>Screen 3 (for version V16) T. amb: xx (°C): room temperature detected in the vicinity of the display T. air: xx (°C): temperature outlet air from the vents T. comb: xx (°C): temperature combustion chamber Real fan level: xx : room fan speed</p> <p>Screen 3 (for version V16 EPLUS) T1: xx (°C): room temperature detected in the vicinity of the display T3: xx (°C): temperature combustion chamber T4: xx (°C): temperature outlet air from the vents S:0 P:4 F:3 D:3: diagnostic information</p> <p>Screen 4 (for version V16) Ble disabled: BLE accessory scan disabled</p> <p>Screen 4 (for version V16 EPLUS) Remote: scanning...: enables scanning for any BLE accessories</p> <p>Screen 5 e.g. "Comb","Comb+Fan", etc...: product operation variant DISPLAY: 1.1.0: diagnostic information ":", firmware display version BOARD m001 v001: diagnostic information ":", powerboard revision - firmware powerboard version</p>	
Power	Power	(for version V16 EPLUS) Setting the operating power	1..5
Door	Door	(for version V16 EPLUS) Opening and closing the door	Close: door closed Opening: door opening Open: door open Closing: door closing STOP: door stopped in an undefined point

9.4.3 Operating parameters

The operation of the appliance is determined by the of Power and Ventilation parameters set by the user.

Power modification (for versions V16 EPLUS)

The power defines the quantity of combustion air and therefore has a direct impact on consumption.

To change the power:

- A)** Use the keys Δ or ∇ to go to the "Power" menu
- B)** Modify the value with the keys \oplus or \ominus (1 minimum, ... , 5 maximum)

Changing the ventilation

To change the value of the ventilation:

- A)** Use the keys Δ or ∇ to go to the "Fan" menu
- B)** Modify the value with the keys \oplus or \ominus
 - "Off" = fan off
 - "1" minimum, ... , "5" maximum
 - "High" = ultra fast operation (to be used only if it is necessary to quickly heat an environment)
 - "Auto" = automatic operation (the appliance will set the speed as a function of the temperature of the combustion chamber)

Opening / closing of the door (for versions V16 EPLUS)

To open / close the door:

- C)** Use the keys Δ or ∇ to go to the "Door" menu
- D)** Press the key \oplus to open the door
- E)** Press the key \ominus to close the door

Mode of operation of the control panel

The control panel is supplied with Access Point configuration (AP Mode). In this mode it is possible to connect to the panel through the App to check the device from your own smartphone.

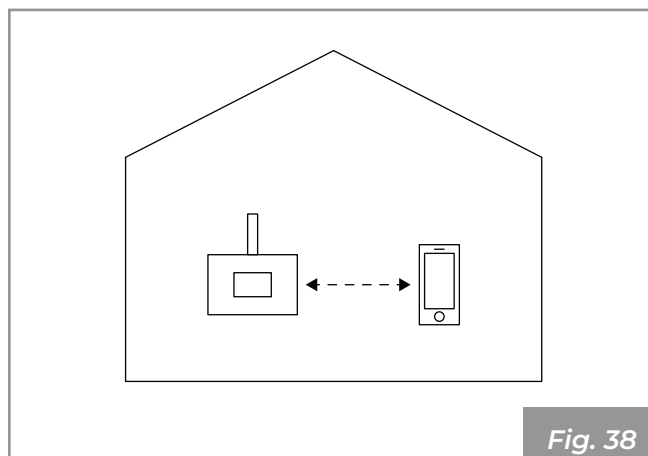


Fig. 38

It is recommended to connect the control panel to the home Wi-Fi network (through the smartphone app), in order that the control panel works in Station Mode (Sta Mode).

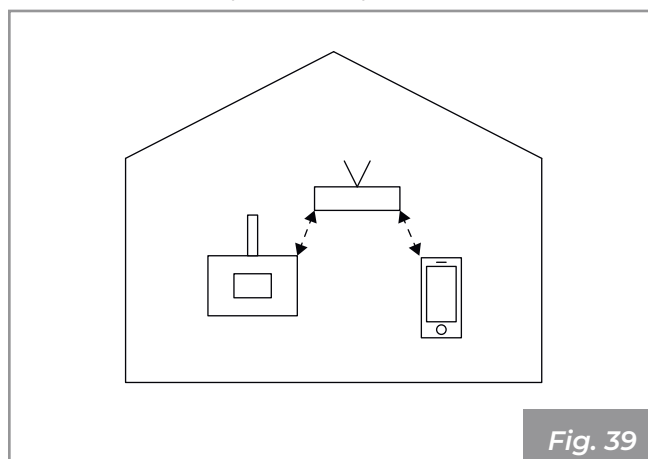


Fig. 39

Attention: in case of change of the router password, you will need to reset the control panel according to the following procedure:

- Open the **Info** menu - screen 2 (as per the figure below):
 - connbox00xx
 - xxx.xxx.xx.x
 - signal xxdBm
 - proto DHCP
- Press the key \ominus of the control panel and hold it for 4 seconds until you hear a "beep".

The control panel will then start the restart process moving back to access-point mode.

You will now be able to log back in to the router using the App (refer to the manual attached).

10 REMOTE CONTROL (OPTIONAL)

10.1 Overview

This device allows you to remotely control the operating parameters of the Ecomonoblocco.

10.2 Keys

- 1) Switch On / Off (press and hold for about 3 seconds to perform the desired operation)
- 2) Key momentarily not enabled
- 3) Power (where provided)
- 4) Ventilation
- 5) Door opening (where provided)
- 6) Key momentarily not enabled
- 7) Keys to set the parameters
- 8) Keys to set the parameters

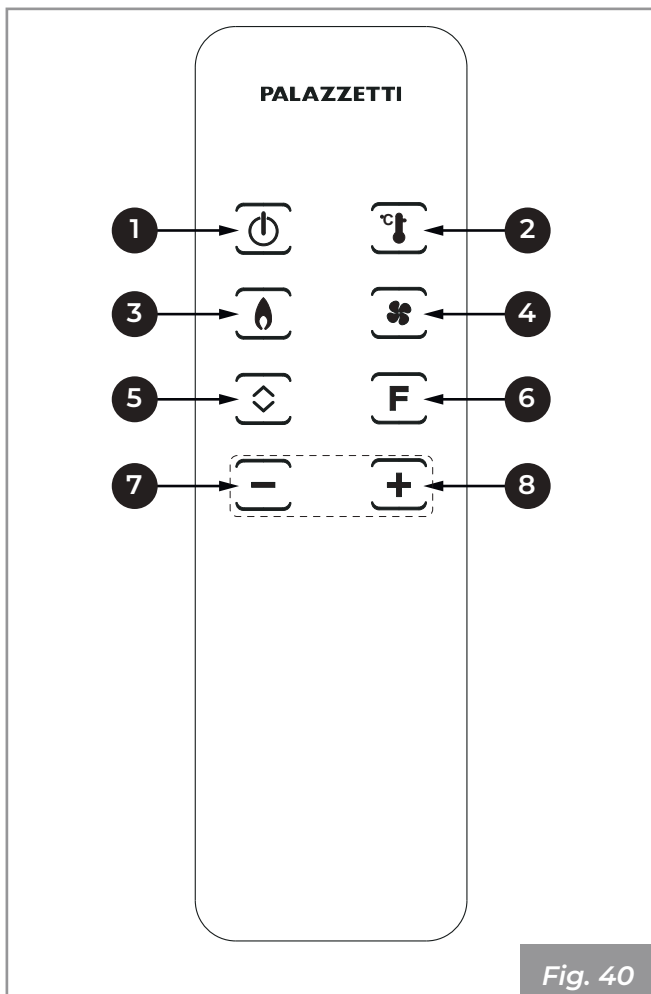


Fig. 40

10.3 Pairing at the control panel

10.3.1 For version V16

Disconnect the display communication cable and set switch 1 to "ON" (Fig. 41).

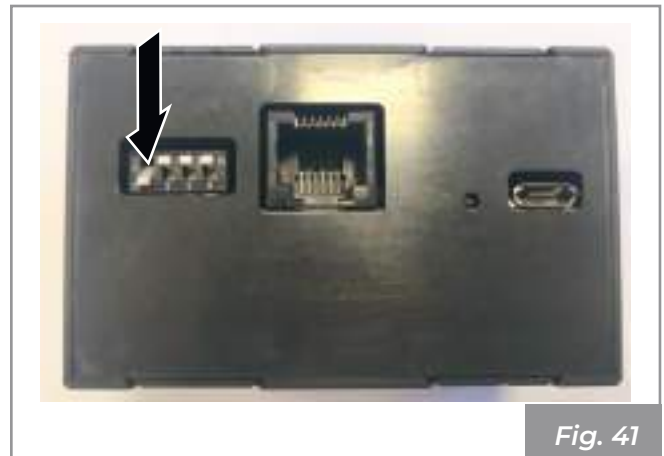


Fig. 41

Reinsert the communication cable into the appropriate slot.

Access the screen **Info** on the control panel display and navigate on the screen
Scanning for remote retry: 1/10

Insert batteries in remote control (2 x AAA 1.5 V) and simultaneously press buttons 1 and 8 on the remote control until it vibrates 3 times.

After few seconds the display will change screen, you will be presented with the following information and the remote control will be properly paired to the control panel:

Ble Temp. [°C]: xx.xx Room temperature detected by the remote control

Ble Humi. [perc]: xx.xx Percentage of humidity detected by the remote control

Ble Pres. [mBar]: xxxx Atmospheric pressure detected by the remote control

Ble Batt. : xxx Battery level

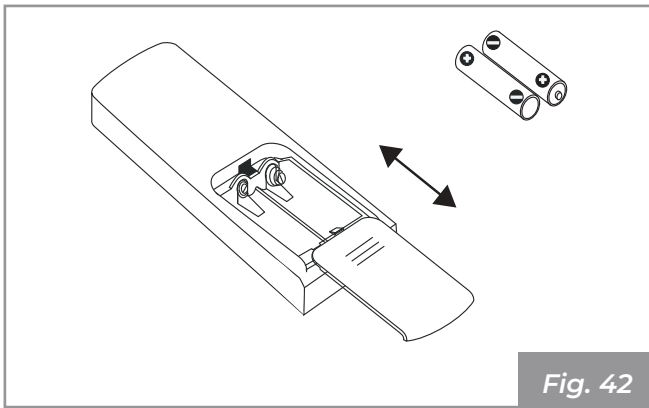
It may be necessary to perform this procedure again in case the remote control remains outside of the range of the signal for a long time.

10.3.2 For version V16 EPLUS

Access the screen **Info** on the control panel display and navigate on the screen

Remote: scanning ... 

Insert batteries in remote control (2 x AAA 1.5 V)



After few seconds the display will change screen, you will be presented with the following information and the remote control will be properly paired to the control panel:

Remote: connected! Remote paired to the control panel

Temp [*C]: 26.0 Room temperature detected by the remote control

Hu [perc]: 34.5 Percentage of humidity detected by the remote control

Pr [mBar]: 1000 Atmospheric pressure detected by the remote control

It may be necessary to perform this procedure again in case the remote control remains outside of the range of the signal for a long time.

10.4 Power adjustment (if applicable)

- A) Press key 3 which will light up
- B) Press one of the buttons 7 and 8 to set the desired value.

10.5 Changing the ventilation

- A) Press key 4 which will light up
- B) Press one of the buttons 7 and 8 to set the desired value.

10.6 Door opening/closing (where provided)

- A) Press key 5 which will light up
- B) Press one of the buttons 7 and 8 to set the desired value.

10.7 Reset the remote control

If it is necessary to reset the remote control to bring it back to the factory configuration, press buttons 1 and 8 simultaneously for approximately 3 sec.

11 CLEANING AND MAINTENANCE

Maintenance operations must be performed by an authorised technical assistance centre.

Before performing any maintenance operation, take the following precautions:

- Ensure that all appliance parts are cold.
- Make sure that the ashes are completely extinguished.
- Use personal protective equipment provided for by Directive 89/391/EEC.
- Make sure that the main line switch is disconnected (for versions V16 and V16 eplus).
- Make sure that the power supply cannot be accidentally reactivated. Remove the plug from the wall socket (for versions V16 and V16eplus).
- Always use appropriate equipment for maintenance.
- Once maintenance or repair operations have been completed, before putting the appliance back into service, reinstall all the safety guards and reactivate all the safety devices.

11.1 Maintenance of the smoke system

To be carried out at least once a year, or every 4000 kg of fuel burned (as specified in the product standard), by contacting specialist personnel

If there are horizontal sections, it is necessary to check and remove any deposits of ash and soot before they obstruct the passage of fumes.

The incrustations inside the flue affect the optimum forced draught. When they reach a thickness of 5-6 mm, with high temperatures and sparks, they can ignite with easily imaginable consequences both for the flue and for the house.

11.2 Appliance maintenance

To be carried out at least once a year, or every time the appliance signals maintenance request.

During the maintenance operation, the technician must:

- clean the flue gas transit area thoroughly and completely;
- check the condition and tightness of all the seals;
- check the condition of all internal components and make sure they are clean;
- make sure the flue gas outlet connection is sealed and clean;
- check the correct operation of the appliance.

11.3 Cleaning and maintenance program

11.3.1 User

	EVERY TIME THE APPLIANCE IS TURNED ON	EVERY WEEK	1 MONTH
Burn pot / Grate (Fig. 43)	X		
Ash drawer / Compartment (Fig. 44)	X		
Glass (Fig. 45 - Fig. 46)	X		

11.3.2 Authorised technical service centre

	1 YEAR (*)
Door seals	X
Cements and smoke deflectors (refer to the paragraph "Cleaning of cements and smoke deflectors" on page 90)	X

(*) At least once a year or every 4000 kg of fuel burned.

11.4 Cleaning the inside of the fire box

Before performing any maintenance operation, take the following precautions:

- 1) Make sure that the grate (A) (Fig. 43) is free from any combustion residues that may obstruct the free passage of air. Remove it and clean the fire box using a hand brush (not supplied) conveying the combustion residues into the ash drawer. Pay attention to any burning embers.



Place the grate carefully on a suitable support surface.

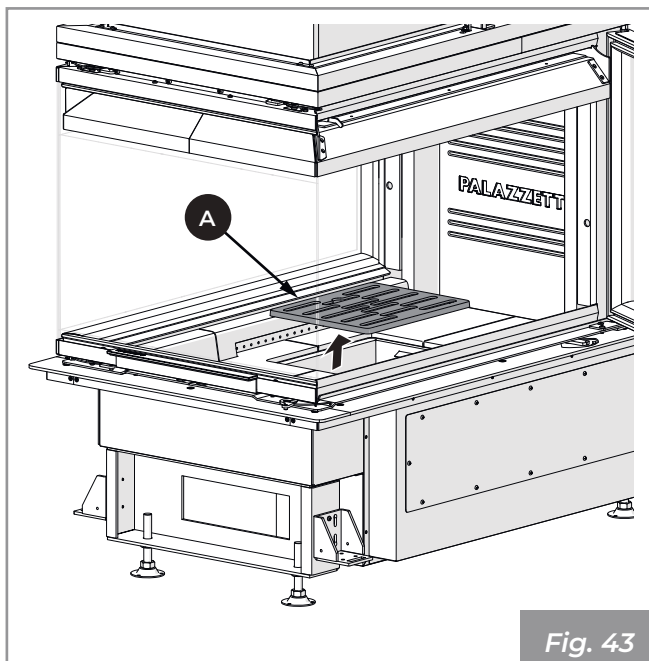


Fig. 43

- 2) Extract the ash drawer (B) from the base and vacuum out any ash deposited in the compartments below (Fig. 44).



The ash drawer below the fire box must be emptied out every day to stop it from filling up with ash, thus causing the cast iron grate of the fire box to overheat and preventing the flow of air to the fire box.

- 3) Vacuum the front and rear holes (C) of the combustion air distributor in order to avoid any accumulation of ash (Fig. 44).

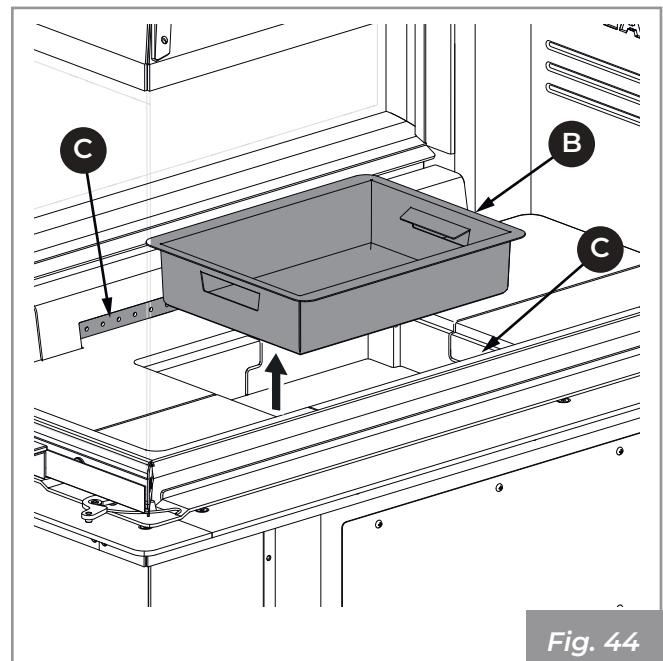


Fig. 44



The refractory bricks undergo expansion deformations during the operation of the appliance, due to the high temperatures reached. For this reason the slots open between one piece and another of the refractory bricks should be considered normal. During combustion these slots are filled from the ashes which absorb the expansions of the refractory bricks.

11.5 Cleaning the glass



Do not clean the glass while the appliance is operating and do not use abrasive sponges.



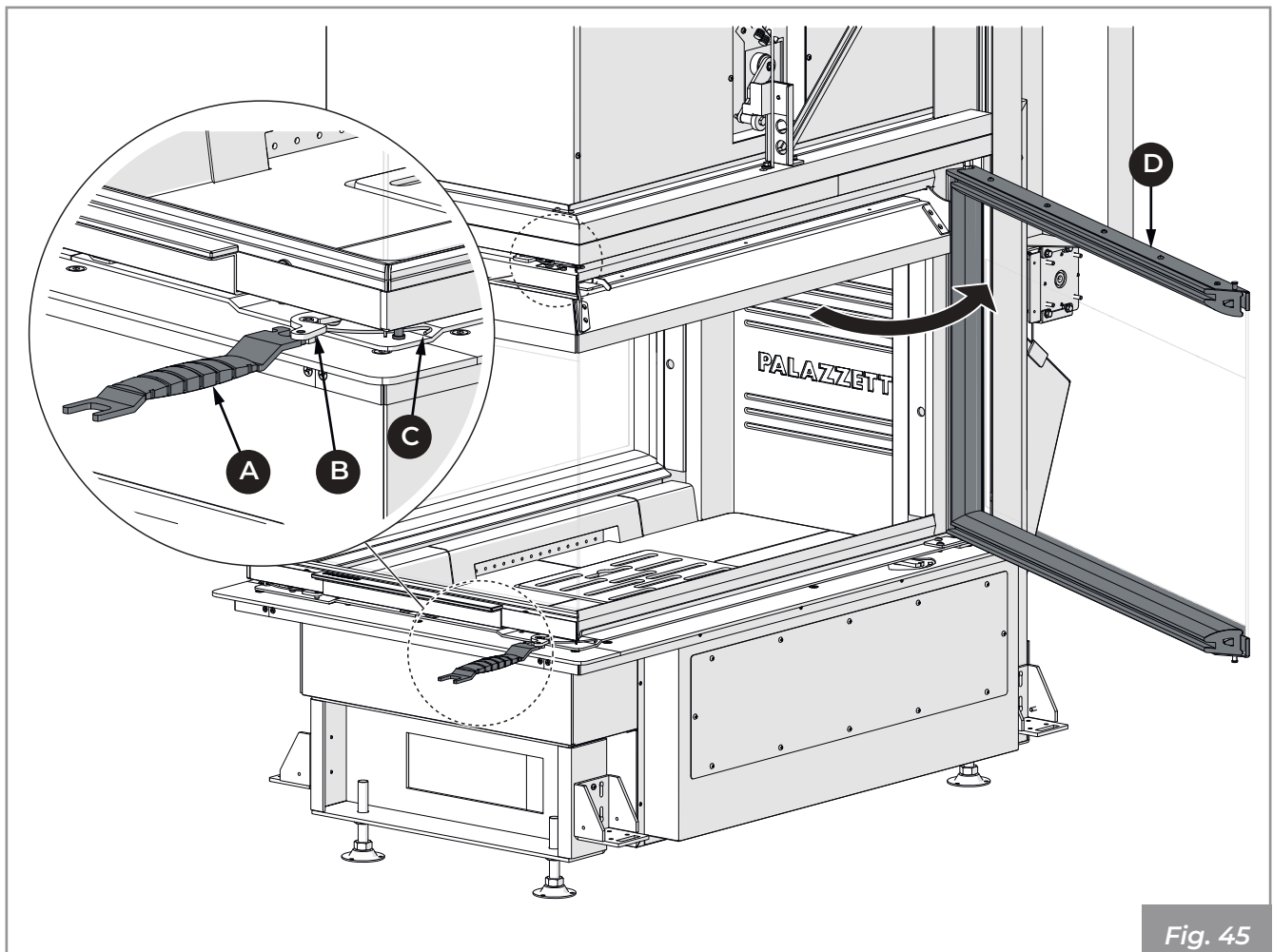
During the cleaning operations, support the door with one hand to avoid excessive stresses to the structure.



Be very careful not to strike the ceramic glass as the material is very brittle.

To clean the glass, proceed as follows:

- 1) Use the cold handle (A) to rotate the lever (B) and to release the hook (C)
- 2) Open the door (D) (Fig. 45).



- 3) Clean the glass with a damp cloth or with paper moistened and dabbed in the ashes (Fig. 46). You can also use detergents suitable for cleaning kitchen ovens.

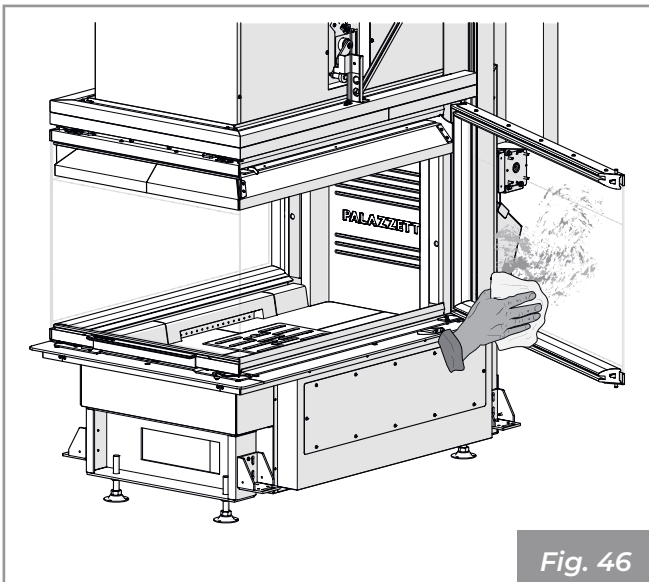


Fig. 46

- 4) Accompany the door until it is completely closed.
- 5) Push lever (B) and return it to the locked position (Fig. 47).

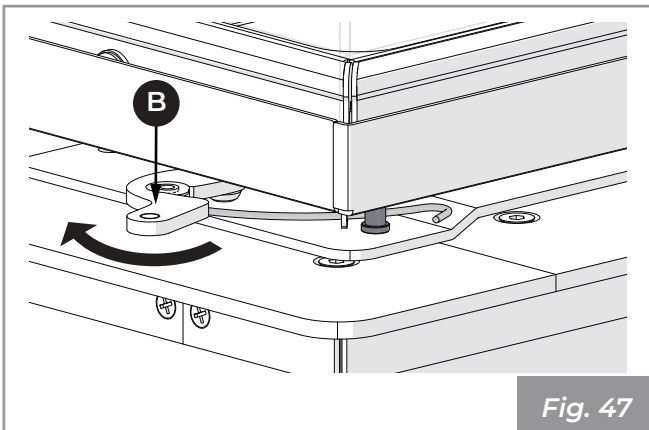


Fig. 47

- 6) Proceed in the same way with the door on the opposite side.

11.6 Cleaning of cements and smoke deflectors

Before carrying out any maintenance operation, check that there are no burning embers.

Encrustations and deposits on the deflectors and on the back of the refractory panels can compromise the correct functioning and duration of the appliance.

To clean the parts and the appliance properly, use a simple brush or ash vacuum cleaner.

For cleaning it is necessary to perform the following operations:

- 1) Open the door (A) by pushing it upwards.

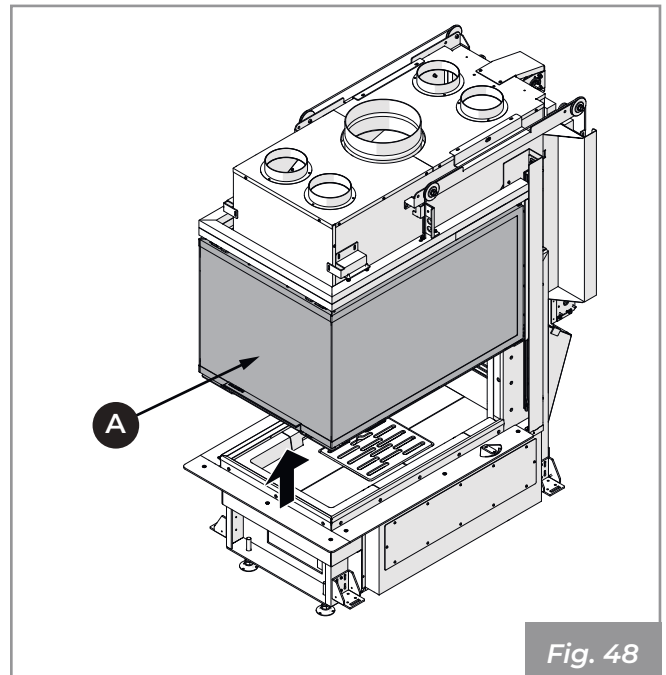


Fig. 48

- 2) Lift and extract the combustion air deflectors (B), the grate (C) and the ash drawer (D) (Fig. 49).

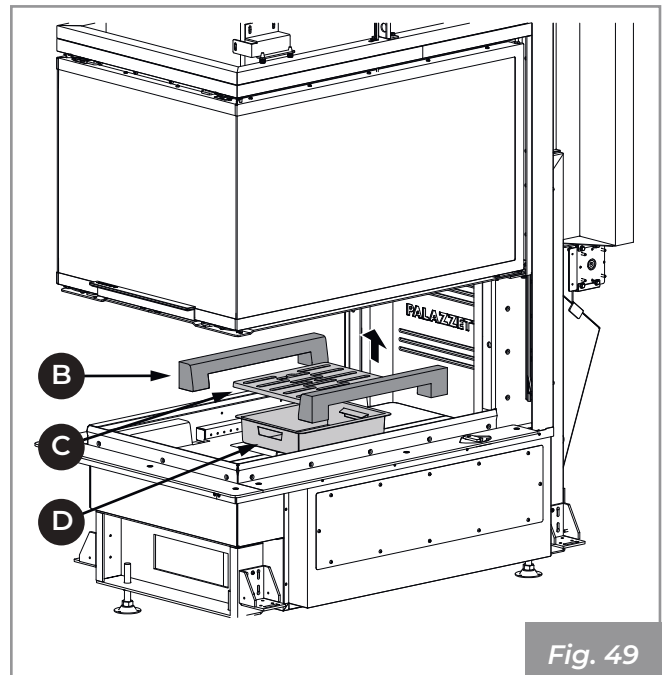


Fig. 49

- 3) Lift and extract the refractory brick bases (E, F, G, H) from the base in order and vacuum out any ash deposited in the compartments below (Fig. 50).

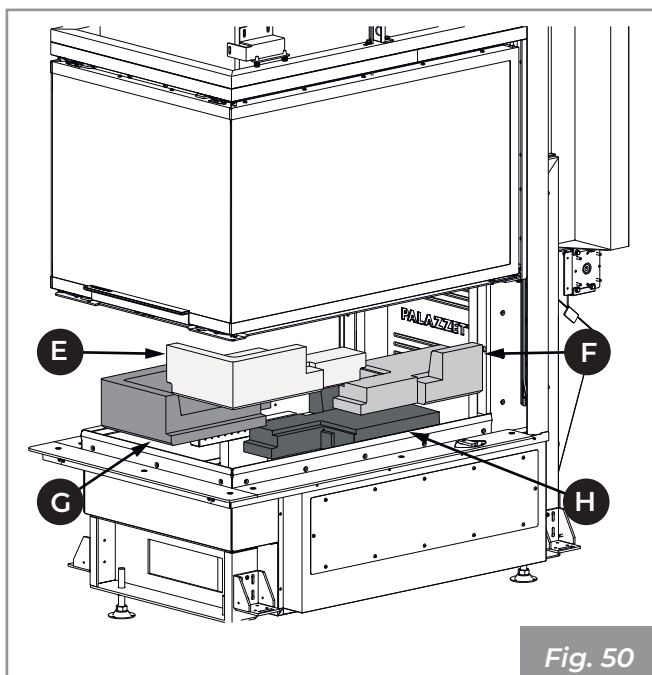


Fig. 50

4) Slide out and extract the panels (1) (Fig. 51).

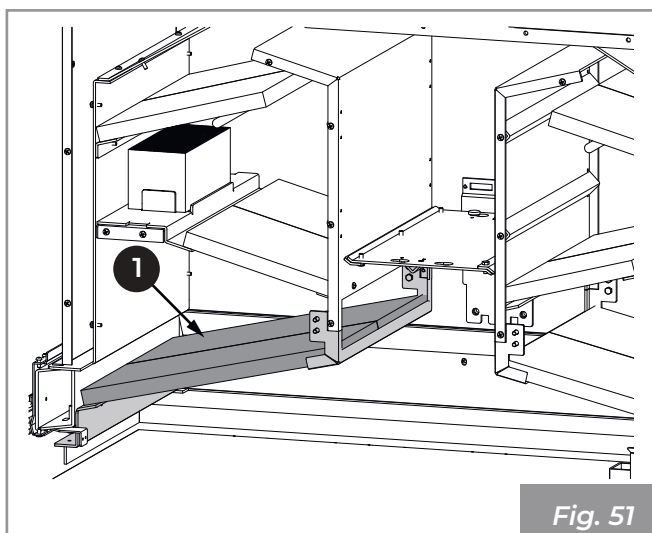


Fig. 51

5) Slide out and extract the panels (2) (Fig. 52).

6) Slide out and extract the O-RING (3).

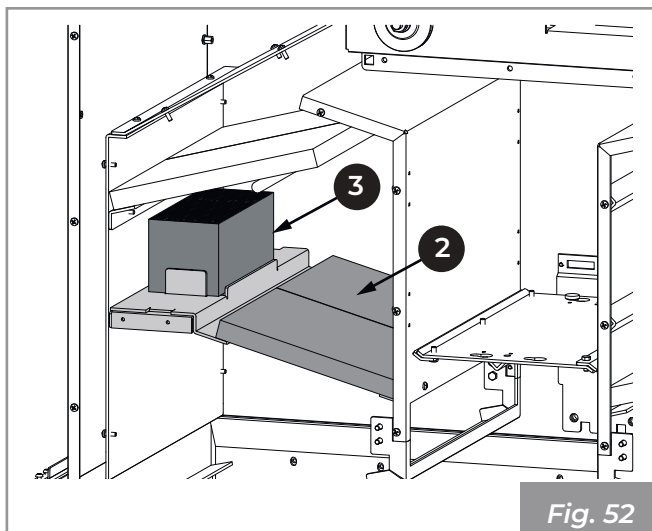


Fig. 52

7) Remove and extract the panels (4) (Fig. 53).

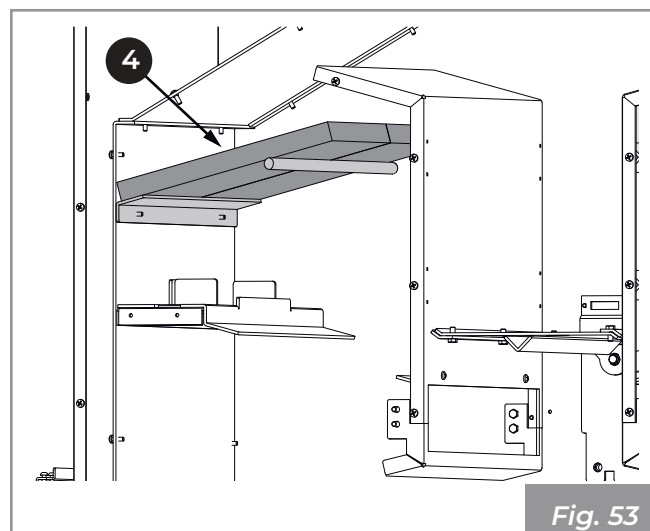


Fig. 53

8) Proceed in the same way on the opposite side (Fig. 54).

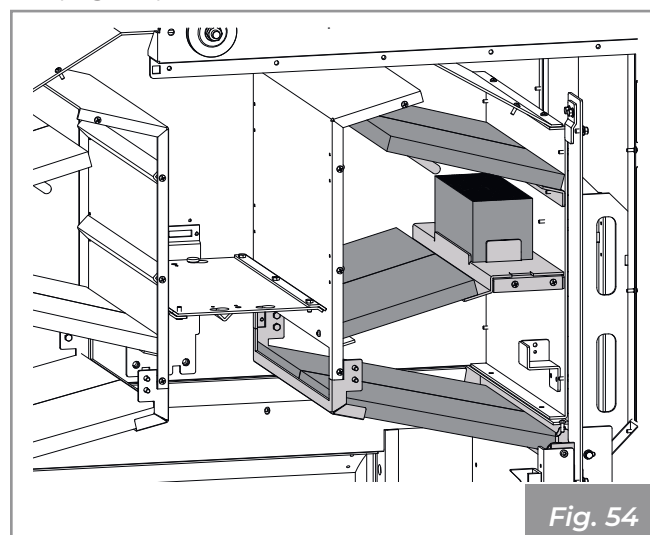


Fig. 54

9) After cleaning, reassemble everything also referring to the paragraph "Assembly of the deflectors and O-RING" on page 75.

12 DEMOLITION AND DISPOSAL

The demolition and disposal of the appliance are the sole liability and responsibility of the owner who must act in compliance with the laws in force in their country regarding safety, respect and protection of the environment.

Disposal can be entrusted to a third party, provided only companies authorised for the recovery and elimination of the materials in question are used.



Always follow the regulations in force in the Country where the appliance is in operation for the disposal of materials and possibly for the disposal notification.



All disassembly operations for demolition must take place with the appliance stopped and without the power supply.

- Remove all the electrical equipment.
- Separate the accumulators on the electronics boards.
- Discard the structure of the appliance using authorised companies.



Leaving the appliance in accessible areas is a serious danger to people and animals.

The differentiated disposal of the product makes it possible to avoid potentially negative consequences on the environment and health, and also allows recycling of the materials making up the product in order to achieve significant energy and resource savings.

Any liability for damage to people and animals always falls on the owner. Upon demolition, the EC marking, this manual and other documents relating to this appliance must be destroyed.

The crossed-out wheeled bin symbol that appears on the label of the appliance indicates that, at the end of its useful life, the product must be disposed of separately from other waste.

Pursuant to art.13 of Italian Legislative Decree no. 151 of 25 July 2005 implementing the Directive 2002/96/EC of 23 February 2003 on Waste Electrical and Electronic Equipment relating to the measures and procedures designed to prevent the production of waste electrical and electronic equipment, called WEEE, promoting

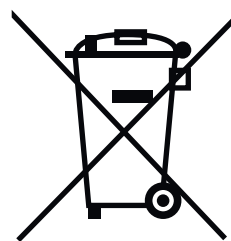
the reuse, recycling and other forms of recovery so as to reduce the quantity to be disposed of and improving the intervention of the parties involved in the life cycle of such products.



12.1 Disposal of the batteries

INFORMATION FOR THE PROPER DISPOSAL OF THE BATTERIES WITHIN THE MEANING OF THE EU DIRECTIVE 2006/66/EC

Please replace the battery when its electric charge is exhausted: at the end of its useful life this battery must not be disposed of together with unsorted waste. It must be delivered at appropriate selective collection centres for municipal waste or to resellers who provide this service. Disposing of a battery separately allows you to avoid possible adverse effects on the environment and on human health resulting from improper disposal and allows to recover and recycle the materials of which it is composed, with substantial savings on energy and resources. In order to emphasize on the obligation to dispose of separately the batteries, on the battery itself there is the crossed-out wheeled bin symbol. Abusive disposal of the product by the user involves the application of administrative sanctions provided by law.



INDICE



Utilisateur
Installateur

et



Installateur



1 INTRODUCTION	96
1.1 Symboles utilisés	96
1.2 Destination d'emploi	96
1.3 Objet et contenu du manuel	96
1.4 Conservation du manuel	96
1.5 Mise à jour du manuel	96
1.6 Généralités	96
1.7 Conformité	97
1.8 Responsabilité du fabricant	97
1.9 Assistance technique et entretien	98
1.10 Pièces détachées	98
1.11 Plaque signalétique	98
1.12 Livraison de l'appareil	98
2 AVERTISSEMENTS POUR LA SÉCURITÉ	99
2.1 Avertissements pour l'installateur	99
2.2 Avertissements pour les techniciens préposés à la maintenance	100
2.3 Avertissements pour l'utilisateur	100
3 CARACTÉRISTIQUES DU COMBUSTIBLE	102
3.1 Caractéristiques du combustible	102
4 CONNAÎTRE LE PRODUIT	103
4.1 Description	103
4.2 Dimensions	104
4.3 Caractéristiques techniques	107
4.4 Plaque signalétique	108
4.5 Schéma électrique	109



5 MANUTENTION ET TRANSPORT 111

5.1 Transport 112

5.2 Contrôle du plan d'appui 112

6 PRÉPARATION DU LIEU D'INSTALLATION 113

6.1 Considérations générales 113

6.2 Précautions pour la sécurité 113

6.3 Lieu d'installation 113

7 INSTALLATION 114

7.1 Considérations générales 114

7.2 Positionnement à sec 114

7.3 Mise à niveau de l'appareil 114

7.4 Schéma de montage 114

7.5 Mise à la terre 115

7.6 Système d'évacuation des fumées 115

7.7 Prise d'air 116

7.8 Raccordement de l'arrivée d'air chaud 117

7.9 Habillage de la hotte 119

7.10 Branchement électrique 119

8 MISE EN MARCHÉ 120

8.1 Contrôle de la base en réfractaire 120

8.2 Description et position des déflecteurs 120

8.3 Montage des déflecteurs et du joint torique 120

8.4 Montage du réfractaire 121

8.5 Branchements électriques 122

8.6 Premier allumage 124



9 FONCTIONNEMENT 125

9.1 Allumage 125

9.2 Rechargement du combustible 125

9.3 Fonctionnement version WT60 3D N16 125

**11 NETTOYAGE ET ENTRETIEN****131**

- | | | |
|------|--|-----|
| 11.1 | Maintenance du système d'évacuation de la fumée | 131 |
| 11.2 | Maintenance de l'appareil | 131 |
| 11.3 | Programme de nettoyage et d'entretien | 132 |
| 11.4 | Nettoyage de l'intérieur du foyer | 133 |
| 11.5 | Nettoyage de la vitre | 134 |
| 11.6 | Nettoyage des ciments et des déflecteurs de fumées | 135 |

12 DÉMOLITION ET ÉLIMINATION**137**

- | | | |
|------|---------------------------|-----|
| 12.1 | Élimination des batteries | 137 |
|------|---------------------------|-----|

1 INTRODUCTION

Les appareils de chauffage Palazzetti sont fabriqués et testés en suivant les prescriptions de sécurité indiquées dans les directives européennes de référence.

L'impression, la traduction et la reproduction même partielle du présent manuel dépendent de l'autorisation de l'entreprise Palazzetti. Les informations techniques, les représentations graphiques et les caractéristiques présentes dans ce manuel ne peuvent pas être divulguées.

Ne pas travailler si toutes les informations indiquées dans le manuel n'ont pas été bien comprises ; en cas de doute, toujours demander la consultation ou l'intervention du personnel spécialisé Palazzetti.

Palazzetti se réserve le droit de modifier les spécifications et les caractéristiques techniques et/ou fonctionnelles du produit à tout moment sans préavis.

1.1 Symboles utilisés

Dans le présent manuel, les points importants sont mis en évidence avec les symboles suivants :



INDICATION : Indications concernant l'utilisation correcte de l'appareil et les responsabilités des préposés.



ATTENTION : Point exprimant une remarque particulièrement importante.



DANGER : Ce symbole indique une remarque sur un comportement à adopter pour prévenir des accidents ou des dommages matériels.

1.2 Destination d'emploi



L'appareil, qui fait l'objet du présent manuel, est un ecomonoblocco pour le chauffage domestique d'intérieur, adapté pour la combustion de biocombustibles solides.



L'appareil ne doit fonctionner qu'avec la porte du foyer fermée.

La destination d'emploi indiquée est valable uniquement pour des appareils en parfait état du point de vue structurel, mécanique et de pose.

1.3 Objet et contenu du manuel

Le but de ce manuel est de fournir les règles fondamentales et de base pour l'installation correcte de l'appareil.

Le respect scrupuleux des indications qui y figurent garantit un haut degré de sécurité et de productivité de l'appareil.

1.4 Conservation du manuel

Conservation et consultation

Le manuel doit être conservé avec soin et toujours être disponible pour pouvoir être consulté, tant par l'utilisateur que par les personnes chargées du montage et de la maintenance.

Le manuel d'installation fait partie intégrante de l'appareil.

Perte ou détérioration

Si nécessaire, demander un autre exemplaire à Palazzetti.

Cession de l'appareil

En cas de cession de l'appareil, l'utilisation doit également remettre le présent manuel au nouvel acquéreur.

1.5 Mise à jour du manuel

Ce manuel représente l'état de la technique au moment de l'émission sur le marché de l'appareil.

Les produits déjà présents sur le marché, avec la documentation technique afférente, ne seront pas considérés par Palazzetti comme défectueux ou inadéquats suite à d'éventuelles modifications, adaptations ou à l'application de nouvelles technologies sur des produits nouvellement commercialisés.

1.6 Généralités

Les indications rapportées dans ce manuel ont une valeur générale ; elles doivent dans tous les cas respecter toutes les normes prévues par la loi locale, nationale et européenne en vigueur dans le pays où l'appareil est installé.

Informations

En cas d'échange d'informations avec le Fabricant de l'appareil, se référer au numéro de série et aux données d'identification indiquées sur la plaque signalétique.

En cas de problème, contacter le revendeur ou un technicien qualifié autorisé par le fabricant ; en cas de réparation, demander l'utilisation de pièces de rechange d'origine.

Vérifier et nettoyer périodiquement le conduit d'évacuation de la fumée (raccordement au

conduit de la cheminée).

L'ecomonoblocco n'est pas un appareil de cuisson.

Conserver ce mode d'emploi, qui fera partie intégrante de l'appareil pendant toute sa durée de vie utile. En cas de vente ou de cession de l'appareil à un autre utilisateur, s'assurer que le mode d'emploi accompagne toujours le produit.

En cas de perte, contacter le fabricant ou le revendeur agréé pour en obtenir une copie.

Maintenance

Les opérations de maintenance doivent être effectuées par un personnel qualifié et autorisé à intervenir sur l'appareil auquel ce manuel se réfère.

Responsabilités des travaux d'installation

La responsabilité des travaux exécutés pour l'installation de l'appareil ne peut pas être considérée à la charge de la société Palazzetti ; en effet, celle-ci est et reste à la charge de l'installateur qui est tenu d'effectuer les contrôles relatifs au conduit d'évacuation de la fumée, à la prise d'air et de vérifier que les solutions d'installation proposées sont appropriées.

1.7 Conformité

Les appareils couverts par ce manuel sont conformes aux dispositions législatives des directives communautaires suivantes :

2014/30/UE : Directive sur la compatibilité électromagnétique

2014/35/UE : Directive Basse Tension

2011/65/EU, 2015/863/EU, 2017/2102/EU : Directive RoHS

2009/125/CE : Directive sur la Conception écocompatibile

RÈGLEMENT (UE) N. 305/2011 (CPR)

RÈGLEMENT (UE) 2015/1185 (ECODESIGN)

Les normes harmonisées et/ou les règlements suivants ont été appliqués :

CPR :

- EN 13229:2001

1.8 Responsabilité du fabricant



Avec la livraison du présent manuel, Palazzetti décline toute responsabilité, aussi bien civile que pénale, directe ou indirecte, due à :

- installation non-conforme aux réglementations en vigueur dans le pays et aux directives de sécurité ;
- non-respect partiel ou total des instructions contenues dans le manuel ;
- installation effectuée par du personnel non qualifié et/ou non formé ;
- utilisation non conforme aux directives de sécurité ;
- modifications et/ou réparations non autorisées par le fabricant effectuées sur l'appareil ;
- entretien insuffisant ;
- événements exceptionnels.

1.9 Assistance technique et entretien

Palazzetti met à disposition un réseau dense de centres d'assistance avec des techniciens spécialisés, formés et préparés.

Le siège central et notre réseau de vente sont à votre disposition pour vous orienter au centre d'assistance autorisé le plus proche.

1.10 Pièces détachées

Utiliser exclusivement des pièces de rechange originales.

Ne pas attendre que les composants soient détériorés par leur utilisation pour les remplacer.

Remplacer un composant usagé avant la rupture favorise la prévention des accidents dérivants d'incidents causés précisément par la rupture soudaine des composants qui pourrait provoquer de graves dommages aux personnes et aux choses.

1.11 Plaque signalétique

La plaque signalétique (**A**) est située sous le profil de recouvrement du marbre de l'ecomonoblocco (accessible en dévissant les trois vis et en soulevant le profil) (**Fig. 1**) et elle fournit toutes les données caractéristiques relatives à l'appareil, y compris les données du Constructeur, le numéro de série et la marque **CE**.

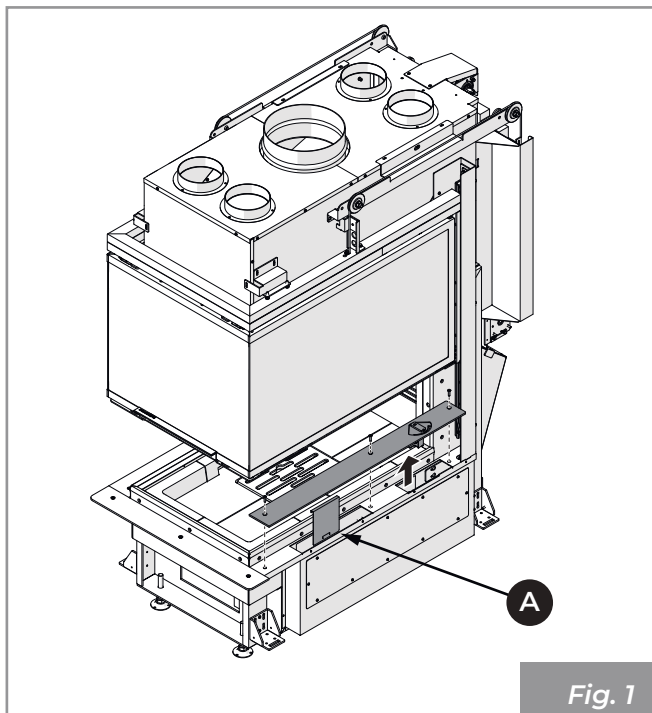


Fig. 1

Le numéro de série doit toujours être indiqué dans toute demande concernant l'appareil.

1.12 Livraison de l'appareil

L'appareil est livré parfaitement emballé et fixé à une palette en bois permettant de le déplacer avec des chariots élévateurs et/ou d'autres systèmes.



Le matériel suivant est joint à l'intérieur de l'appareil :

- manuel d'utilisation, d'installation et d'entretien ;
- étiquette code-barres ;
- gant de protection ;
- panneau de commande à distance ;
- poignée froide.

2 AVERTISSEMENTS POUR LA SÉCURITÉ

2.1 Avertissements pour l'installateur

Respecter les consignes indiquées dans le présent manuel.



Les instructions de montage et de démontage de l'appareil sont réservées aux techniciens spécialisés.

L'installation, l'utilisation et la maintenance du produit doivent être effectués conformément aux instructions du fabricant et dans le respect de la réglementation. Le non-respect des instructions données et les opérations incorrectes peuvent entraîner des situations dangereuses, des dommages aux biens, aux personnes et aux animaux, des problèmes de santé ou des dysfonctionnements.

L'installation, le raccordement électrique, le contrôle du fonctionnement et la maintenance ne doivent être effectués que par un personnel autorisé et qualifié.

L'installation et la maintenance du produit doivent être effectués uniquement par du personnel qualifié ayant une connaissance appropriée du produit. Utiliser uniquement les pièces de rechange d'origine recommandées par le fabricant.

La responsabilité des travaux effectués dans l'espace où se trouve l'appareil est et reste celle de l'utilisateur ; ce dernier est également chargé d'effectuer les contrôles relatifs aux solutions d'installation proposées.

L'utilisateur doit respecter tous les règlements de sécurité locaux, nationaux et européens.

L'appareil devra être installé sur des planchers ayant une capacité portante appropriée.



Vérifier que les prédispositions du conduit de fumée et de l'arrivée d'air soient conformes au type d'installation.

Ne pas effectuer de branchements électriques volants avec des câbles provisoires ou non isolés.

Vérifier que la mise à la terre de l'installation électrique est suffisante.

Avant de commencer les phases de montage ou de démontage de l'appareil, l'installateur doit respecter les précautions de sécurité prévues par la loi et en particulier :

- il ne doit pas intervenir quand les conditions sont défavorables ;
- il doit effectuer le travail dans de parfaites conditions psychophysiques et vérifier que les équipements de protection individuelle sont intègres et en parfait état de marche ;
- il doit porter des gants et des chaussures de protection ;
- il doit utiliser des outils munis d'une isolation électrique ;
- il doit s'assurer que la zone concernée par les phases de montage/démontage est libre de tout obstacle.

Installer le produit dans des pièces qui ne sont pas exposées au risque d'incendie et qui sont équipées de tous les services tels que l'alimentation électrique (air et électricité) et les évacuations pour la fumée.

Évaluer les conditions statiques du sol sur lequel le poids du produit va graviter et fournir une isolation adéquate s'il est fait de matériau inflammable (par exemple, bois, moquette, plastique).

Pièces électriques sous tension : alimenter le produit seulement après avoir terminé son assemblage.

2.2 Avertissements pour les techniciens préposés à la maintenance

Les opérations de maintenance doivent être effectuées exclusivement par un personnel autorisé et qualifié.

Respecter les consignes indiquées dans le présent manuel.

Toujours utiliser les équipements de protection individuelle et les autres moyens de protection.

Avant de commencer toute opération de maintenance, vérifier que l'appareil ait refroidi s'il a été utilisé auparavant.

Si un seul des dispositifs de sécurité ne fonctionne pas, l'appareil devra être considéré comme non fonctionnant.

Débrancher l'appareil du réseau électrique avant d'effectuer toute opération de maintenance.

Débrancher l'appareil du réseau électrique avant d'intervenir sur des éléments électriques ou électroniques, sur les connecteurs et sur les éléments en mouvement (systèmes de levage des vitres, systèmes automatiques de nettoyage du brasier, etc.).

2.3 Avertissements pour l'utilisateur

Pour une utilisation correcte du produit et des équipements électroniques qui y sont connectés et pour prévenir les accidents, les instructions données dans ce manuel doivent toujours être respectées.

L'appareil présente des surfaces extérieures particulièrement chaudes (porte, poignée, verre, tubes d'évacuation de la fumée, etc.). Il est donc nécessaire d'éviter d'entrer en contact avec ces pièces sans vêtements de protection adéquats ou sans moyens appropriés, tels que des gants de protection thermique ou des systèmes d'actionnement de type « poignée froide ».

Pour cette raison, il est recommandé d'être extrêmement attentif pendant le fonctionnement, en particulier :



Ne pas toucher et ne pas s'approcher de la vitre du foyer, risque de brûlures ; ne pas regarder la flamme de façon trop prolongée.



Ne pas poser de linge directement sur l'appareil pour le faire sécher : risque d'incendie.



- ne pas toucher le conduit de fumée ;
- n'effectuer aucun nettoyage d'aucune sorte ;
- ne pas vider les cendres ;
- ne pas ouvrir le tiroir à cendres (si prévu).

L'appareil peut être utilisé par des enfants âgés d'au moins 8 ans et par des personnes ayant des capacités physiques, sensorielles ou mentales réduites ou sans expérience ou sans les connaissances nécessaires, à condition qu'ils soient surveillés ou après que ces personnes aient reçu des instructions relatives à l'usage sûr de l'appareil et à la compréhension des dangers afférents. Les enfants ne doivent pas jouer avec l'appareil. Le nettoyage qui doit être effectué par l'utilisateur ne doit pas être confiés à des enfants sans surveillance.

Avant toute intervention, l'utilisateur ou quiconque s'apprête à intervenir sur l'appareil devra avoir lu et compris l'intégralité de ce manuel d'installation et d'utilisation. Les erreurs ou les mauvais réglages peuvent provoquer des conditions de danger et/ou de fonctionnement irrégulier.

L'utilisateur non spécialisé doit être protégé contre l'accès à n'importe quelle pièce pouvant l'exposer à des dangers. Il ne doit par conséquent pas être auto-

risé à intervenir sur des pièces internes à risque (électrique ou mécanique), même si la coupure de l'alimentation électrique est prescrite.

Respecter les instructions et les avertissements contenus sur les plaques appliquées sur l'appareil.

Ces plaques sont des dispositifs de prévention des accidents ; elles doivent donc toujours être parfaitement lisibles. Si ces plaques s'avèrent endommagées et illisibles, il est obligatoire de les remplacer avec les plaques d'origine du fabricant.

Suivre scrupuleusement le programme de maintenance ordinaire et extraordinaire.

Ne pas utiliser l'appareil sans avoir effectué au préalable le nettoyage quotidien.

Ne pas utiliser l'appareil en cas de fonctionnement anormal, de suspicion de rupture ou des bruits insolites.

En cas de panne ou de dysfonctionnement, éteindre l'appareil et contacter immédiatement le technicien spécialisé.

Ne pas jeter d'eau sur l'appareil pendant son fonctionnement ou pour éteindre le feu dans le brasier.

Ne pas utiliser l'appareil comme support ou ancrage d'aucune sorte.

Il est interdit d'utiliser l'appareil comme échelle ou comme structure de support.

Ne pas nettoyer l'appareil jusqu'au refroidissement complet de la structure et des cendres.

En cas de fuite de fumée dans la pièce ou de déflagration endommageant l'appareil, éteindre celui-ci, ventiler la pièce et contacter immédiatement l'installateur/technicien chargé de l'assistance.

En cas d'incendie dans la cheminée, essayer d'éteindre le feu dans l'appareil en fermant tout l'air primaire nécessaire à la combustion puis en étouffant la flamme, en fermant l'air de combustion à l'aide du registre de l'air comburant. Appeler alors les autorités compétentes.

En cas de dysfonctionnement de l'appareil dû à un tirage non optimal dans le conduit de la fumée, le nettoyer en suivant la procédure décrite au paragraphe « 11.1 Maintenance du système d'évacuation de la fumée » en page 131.

Ne pas toucher les parties vernies pendant le fonctionnement pour éviter d'endommager la peinture.

Toute responsabilité en cas d'utilisation incorrecte du produit est entièrement à la charge de l'utilisateur et décharge le fabricant de toute responsabilité civile et pénale.



Il est interdit de faire fonctionner l'appareil avec la porte ouverte.

Il est interdit d'utiliser l'appareil si les joints des vitres ou des portes sont endommagés.

Tout type d'altération ou de remplacement non autorisé de pièces non originales du produit peut être dangereux pour la sécurité de l'opérateur et décharge l'entreprise de toute responsabilité civile et pénale.

Avant chaque allumage, s'assurer d'avoir bien nettoyé le tiroir à cendres.

Ne pas laver le produit avec de l'eau. L'eau peut pénétrer à l'intérieur de l'appareil et endommager l'isolation électrique, provoquant un choc électrique.

Ne pas rester longtemps devant le produit en fonctionnement.

Une utilisation incorrecte du produit ou un entretien incorrect peut entraîner un risque sérieux d'explosion dans la

chambre de combustion.

Utiliser uniquement le combustible recommandé par le fabricant. Le produit ne doit pas être utilisé comme incinérateur.

Il est interdit d'utiliser de l'essence, du combustible pour lampe, du kérosène, du liquide allume-feu pour bois, de l'alcool éthylique ou des liquides similaires pour allumer ou raviver une flamme dans cet appareil. Garder ces liquides à une distance sûre de l'appareil pendant son fonctionnement.

Conseils pour éviter les phénomènes de corrosion :

- effectuer soigneusement les opérations de nettoyage ordinaires en évitant les dépôts de cendres ;
- alimenter l'appareil uniquement avec un combustible ayant les caractéristiques indiquées au chapitre « **Caractéristiques du combustible** » ;
- ne pas utiliser de solvants, d'acides, de détergents ou de produits agressifs pour le nettoyage direct du verre ou des autres composants du produit ;
- éviter de laisser le produit dans des conditions environnementales défavorables (humidité, salinité de l'air, mauvais temps, etc.) ;
- si l'appareil n'est pas utilisé pendant une longue période (par exemple en été), introduire des sachets déshydratants dans la chambre de combustion pour absorber l'humidité de l'air, en veillant à les retirer lors de la remise en fonction du produit.

3 CARACTÉRISTIQUES DU COMBUSTIBLE

3.1 Caractéristiques du combustible

L'appareil doit être préférablement alimenté par du bois de hêtre / bouleau bien sec. Chaque type de bois possède des caractéristiques spécifiques qui influencent aussi le rendement de la combustion.



Il est déconseillé d'utiliser du bois de conifères (pin, sapin), car ces derniers contiennent des quantités élevées de substances résineuses qui encrassent rapidement le conduit d'évacuation des fumées.



Il est interdit de brûler des déchets, des écorces, du bois traité avec des vernis, des panneaux en carbone, des matières plastiques, du papier et du carton sous peine de déchéance de la garantie.



L'utilisation continue et prolongée de bois particulièrement riche en huiles aromatiques (ex. eucalyptus, myrte, etc.) entraîne la détérioration soudaine des composants internes qui constituent le produit.

Le rendu nominal en kW de l'appareil est obtenu en brûlant une quantité correcte de bois, en faisant attention à ne pas surcharger la chambre de combustion.

Le bois doit avoir un taux d'humidité recommandé ne dépassant pas 25 %, une longueur idéale d'environ 33 cm et doit être placé horizontalement, en prenant soin de ne pas obstruer complètement les fissures de la grille du foyer et les trous avant et arrière du distributeur d'air de combustion.

La norme de référence pour le combustible est la norme UNI/ISO 17225-1 « Biocombustibles solides ».



Il est interdit d'utiliser l'appareil comme incinérateur de déchets.

4 CONNAÎTRE LE PRODUIT

4.1 Description

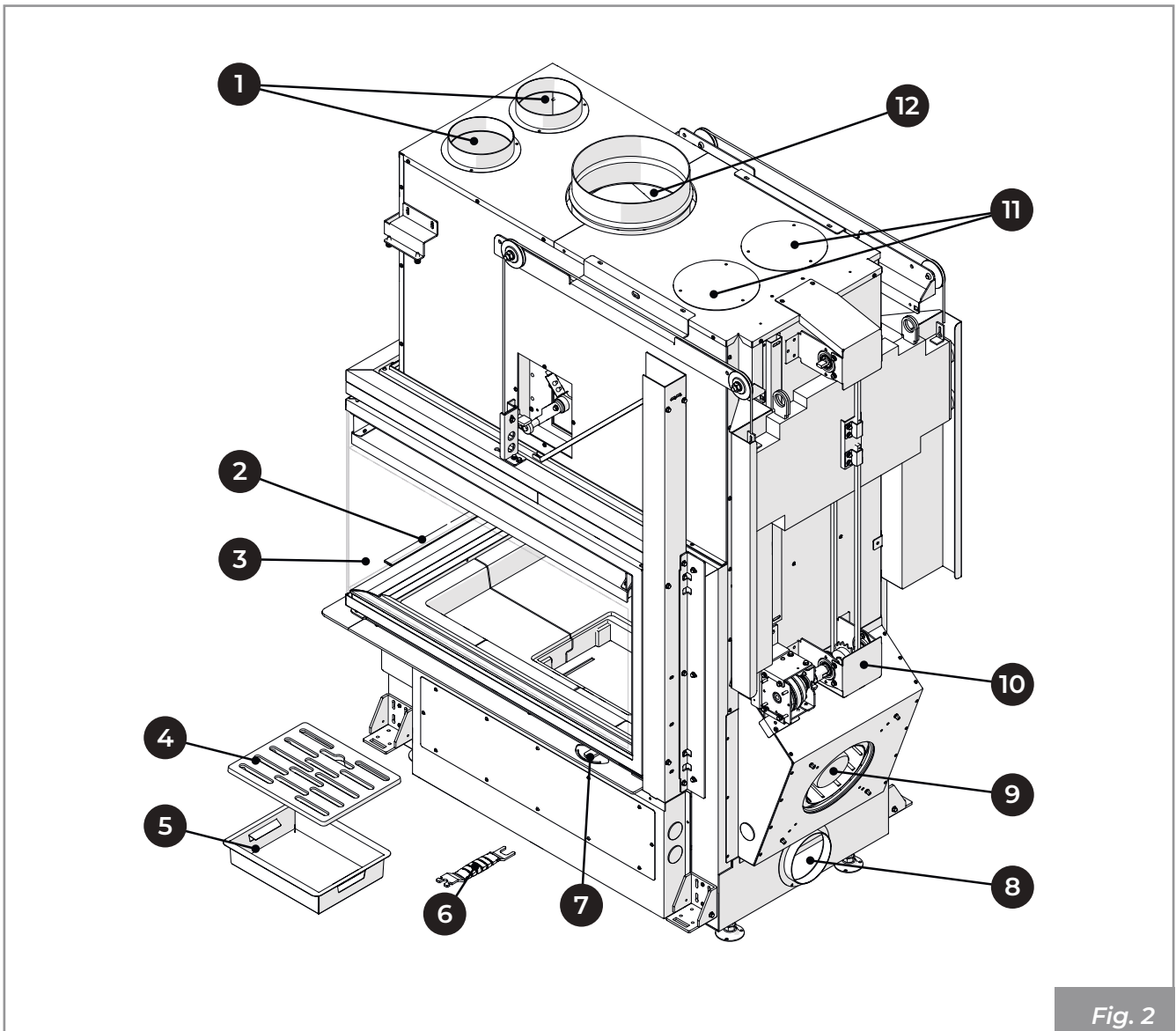


Fig. 2

1	Canalisation air (*)	8	Arrivée de l'air de combustion
2	Poignée d'ouverture de la porte	9	Ventilateur ambiant (*)
3	Vitre porte	10	Automatisme porte (**)
4	Grille foyer	11	Préparation de la canalisation d'air (*)
5	Tiroir à cendres	12	Sortie fumée
6	Poignée froide		
7	Réglage de l'air de combustion		

(*) Pour les modèles V16 - V16 EPLUS

(**) Uniquement le modèle V16 EPLUS.

4.2 Dimensions

WT60 3D N16

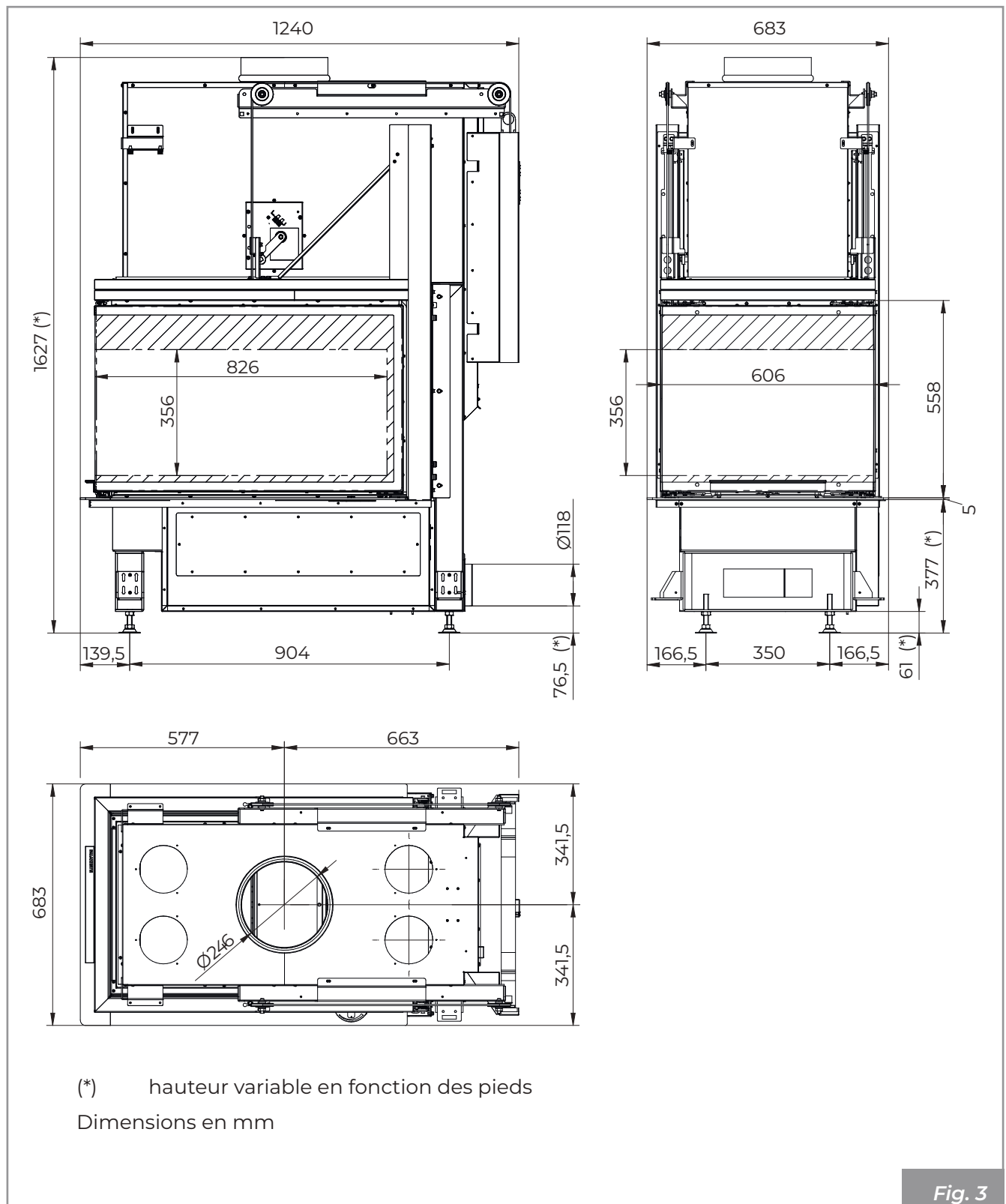


Fig. 3

WT60 3D V16 EPLUS

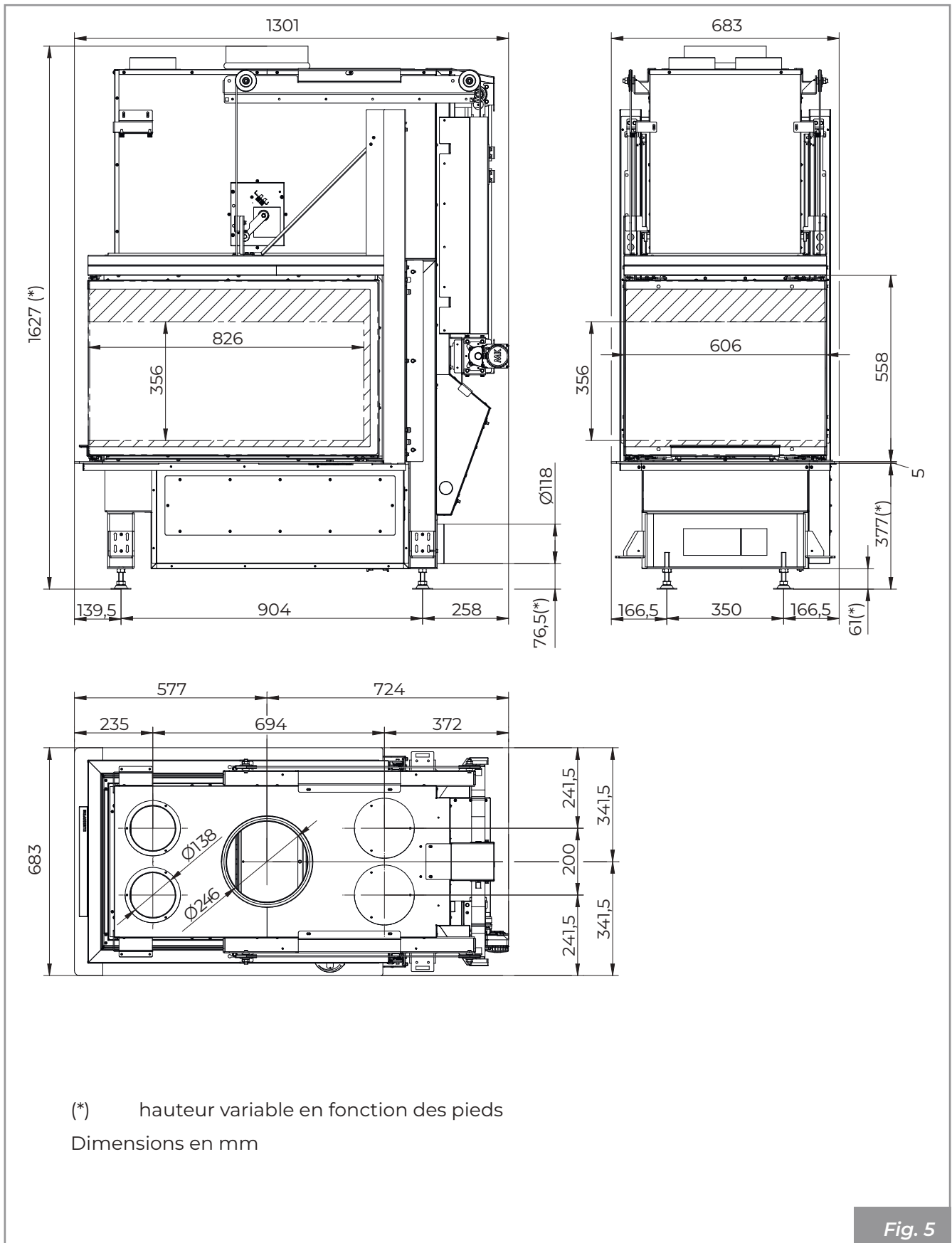


Fig. 5

4.3 Caractéristiques techniques

WT60 3D		WT60 3D	
		N16	V16 V16 EPLUS
Classe d'appartenance en référence au D.L.G. 186/2017	N.	4 étoiles	4 étoiles
Puissance thermique nominale (*)	kW	16,7	16,7
Rendement	%	78,7	78,7
Consommation horaire de combustible	kg/h	5,14	5,14
Débit des fumées	g/s	16,3	16,3
Émissions de CO (13% de O ₂)	mg/Nm ³	717	717
Température des fumées	°C	270	270
Combustible		Bois	
Tirage de la cheminée	Pa	12 ± 2	
Poids	kg	460	
Sortie fumée	mm	Ø 250	
Prise d'air externe	mm	Ø 110	
Arrivée de l'air de combustion	mm	Ø 140	
Indiqué pour les locaux non inférieurs à :	m ³	90	

Données électriques		WT60 3D	
		N16	V16 V16 EPLUS
Tension	V	-	230
Fréquence	Hz	-	50
Puissance max absorbée durant le fonctionnement	W	-	55

(*) Les performances indiquées dans les caractéristiques sont obtenues avec le registre d'air primaire placé sur la première encoche de gauche - Nettoyage vitre complètement fermé.

4.4 Plaque signalétique

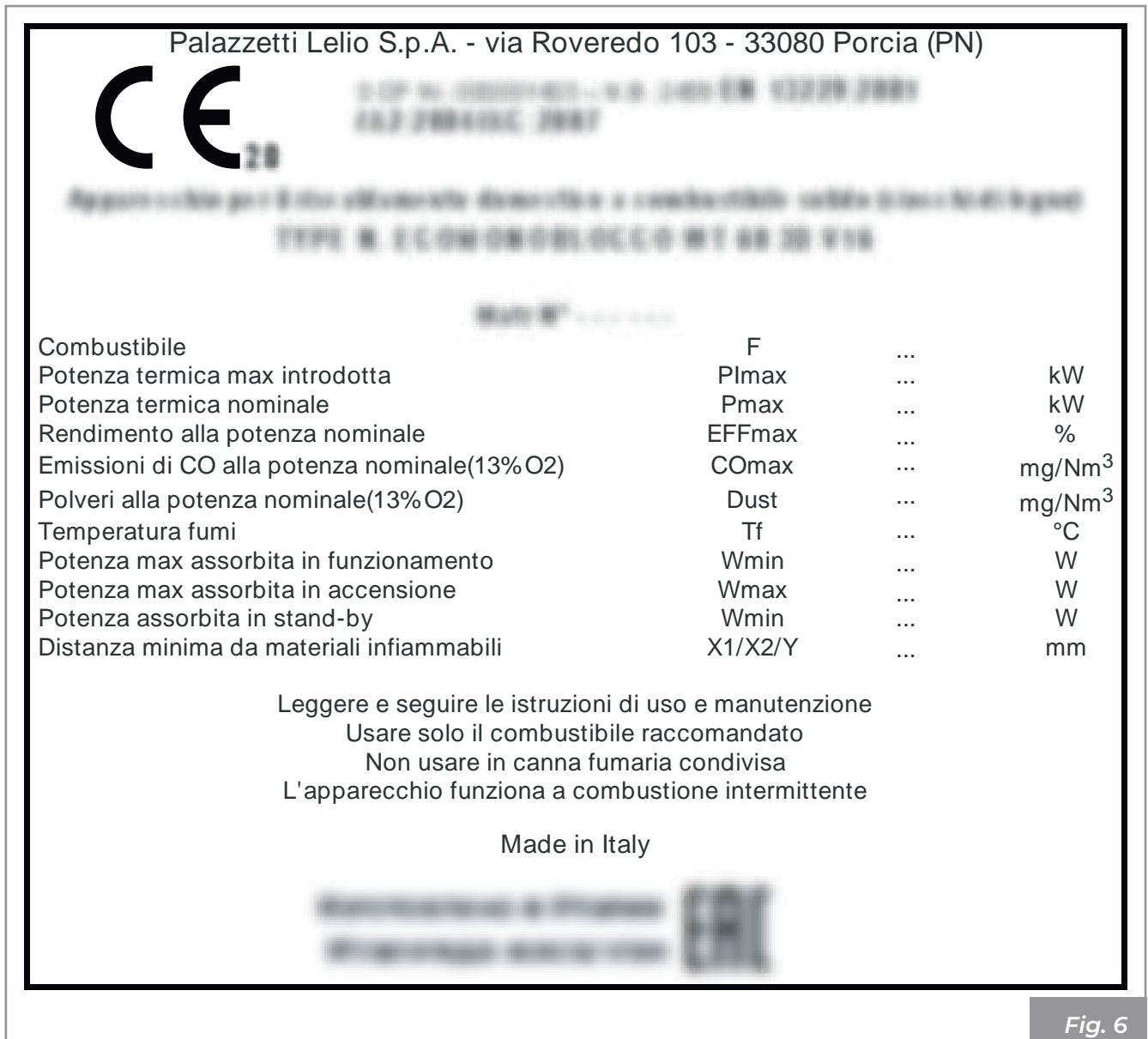


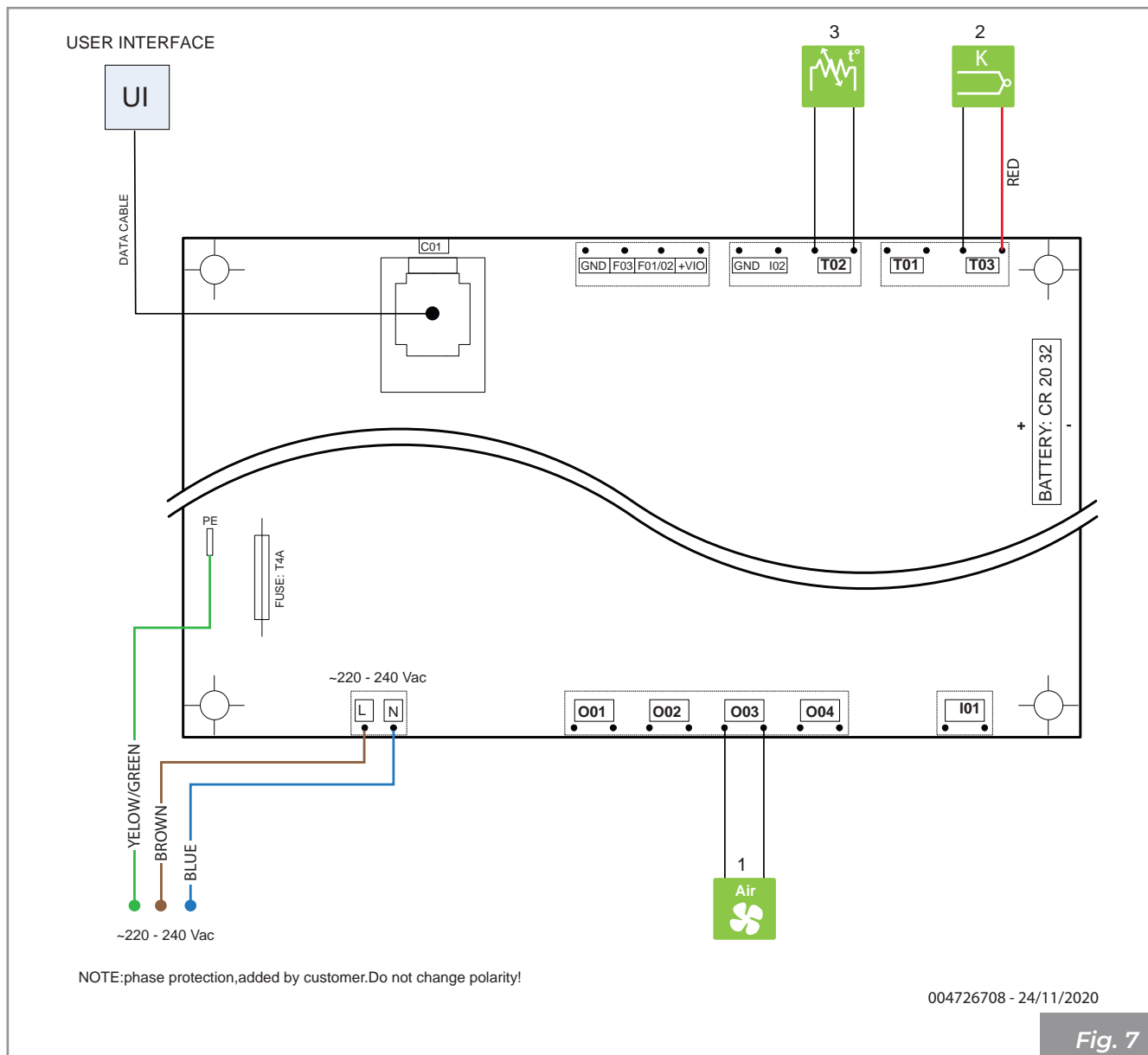
Fig. 6

F	Combustibile
P _{lmax}	Puissance thermique max introduite
P _{max}	Puissance thermique nominale ambiante
EFF _{max}	Rendement à la puissance nominale
CO _{max} (13% O ₂)	Émissions de CO à la puissance nominale (13% O ₂)
Dust	Poussières
T _f	Température des fumées

W _{min}	Puissance max absorbée durant le fonctionnement
W _{max}	Puissance max absorbée lors de l'allumage
W _{min}	Puissance absorbée en stand-by
X1/X2/Y	Distance minimum des matériaux inflammables

4.5 Schéma électrique

WT60 3D V16



1

Ventilateur ambiant



2

Sonde fumées



3

Sonde ambiante

UI/
PC

Panneau de commande

WT60 3D V16 EPLUS

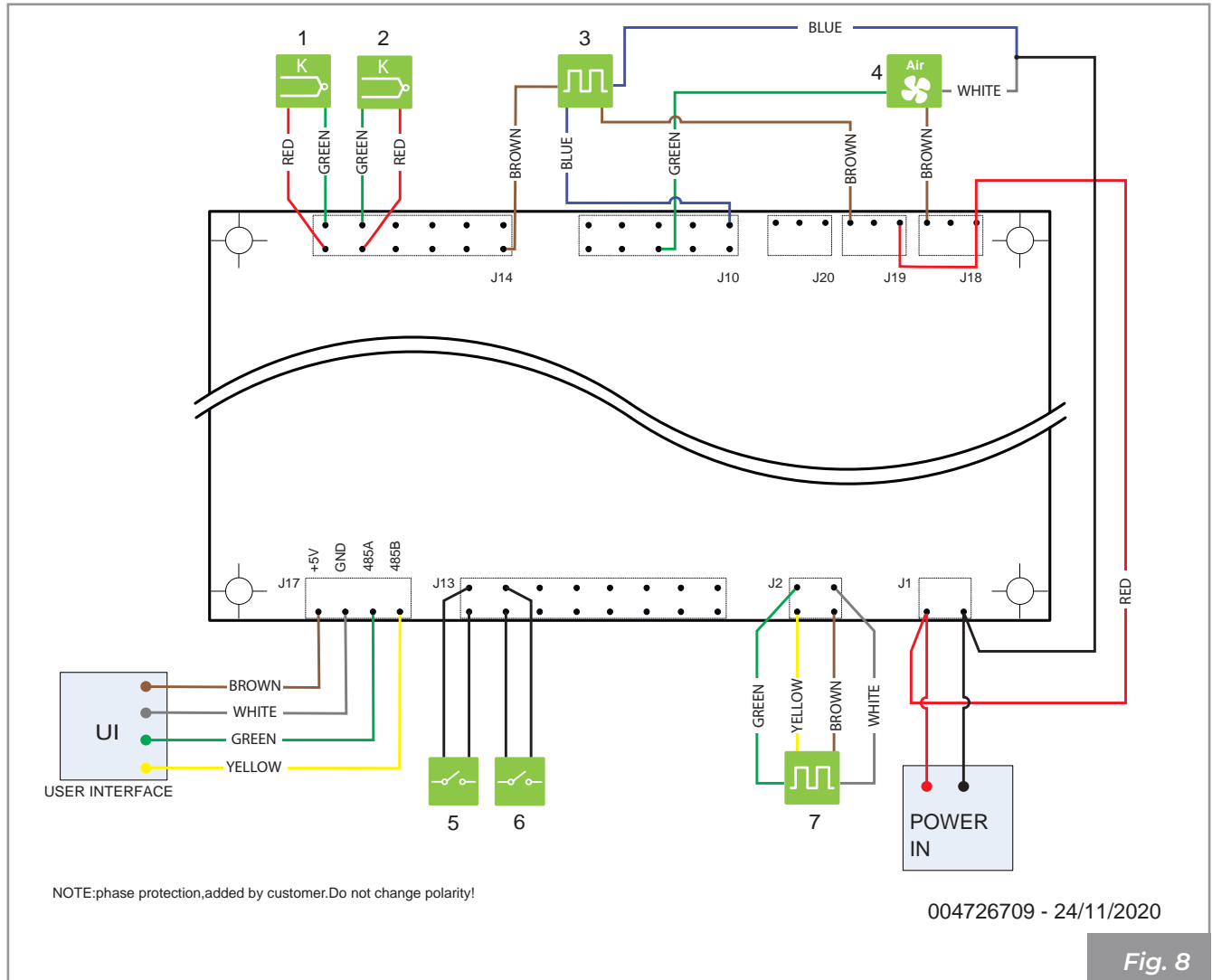


Fig. 8

	1	Sonde fumées
	2	Sonde de température chambre de combustion
	3	Moteur de la porte
	4	Ventilateur ambiant
	5	Fin de course contrôle air comburant

	6	Fin de course porte motorisée
	7	Sonde de température ambiante
		Panneau de commande

Dans la configuration 2, le composant n° 3 (sonde ambiante) sera converti en entrée thermostat ambiante, ce qui entraînera l'arrêt du poêle.

5 MANUTENTION ET TRANSPORT

L'appareil est livré complet avec toutes les parties prévues : structure métallique montée et revêtement interne de la chambre de combustion séparé. Ces parties sont contenues dans un emballage adapté aux longs trajets.

Nous conseillons de déballer l'appareil uniquement lorsqu'il est arrivé sur le lieu d'installation.



Déplacer et déballer l'appareil à l'aide de moyens appropriés.

Ne pas laisser les enfants jouer avec les éléments de l'emballage (film plastique et polystyrène) :



Risque d'étouffement !

Lors des opérations de déplacement, soulèvement et déballage de l'appareil :

- le maintenir toujours en position verticale ;
- ne jamais le renverser en position horizontale ;

• Enlèvement de la palette de transport

L'élimination des matériaux peut également être confiée à des tiers, à condition de s'adresser à des entreprises autorisées à récupérer et à éliminer les matériaux en question.

Respecter toujours les normes en vigueur dans le pays où sera effectuée la mise au rebut des matériaux et éventuellement la déclaration.

Pour retirer l'appareil de la palette de transport :

- Enlever la cage en bois.
- Retirer la pellicule rétractable.
- Débloquer le contrepoids en retirant les colliers de fixation.
- Si présent, retirer de la palette l'emballage contenant les parties du revêtement intérieur du foyer.



Extraire les vis qui fixent les pieds de l'appareil à la palette (Fig. 9) et enlever l'appareil.

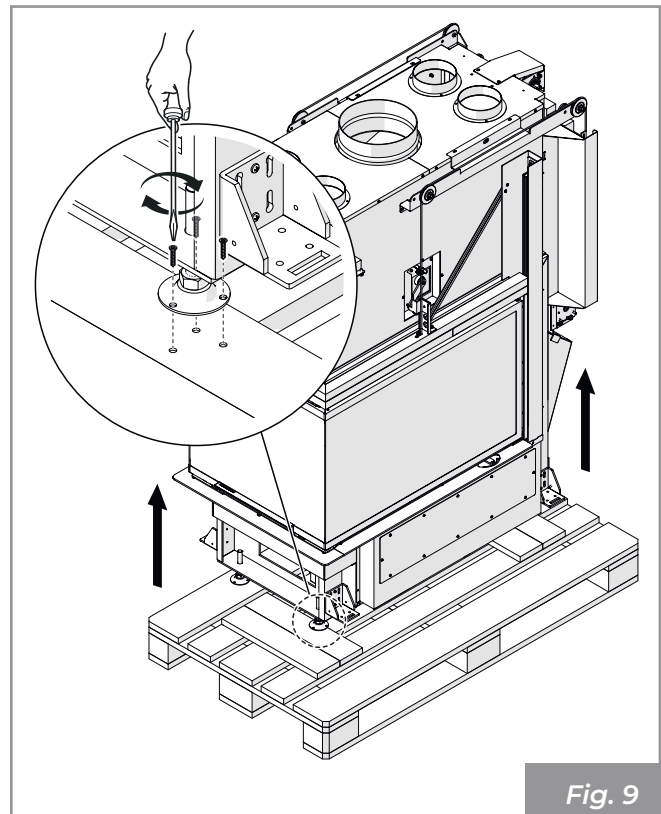


Fig. 9

5.1 Transport



S'assurer que le chariot élévateur a une capacité supérieure au poids de l'appareil à soulever. Le conducteur de l'engin de levage sera responsable du levage des charges.



Porter une attention particulière à une protection des pavements en bois ou du parquet afin d'éviter que le poids de l'appareil ne les endommage lors de son déplacement.

Dans la partie inférieure, le produit est équipé de raccords spécifiques pour le montage des roulettes (Fig. 10). Pour le montage des roulettes, faire référence au manuel d'installation « Kit roulettes ».



Les roulettes ne sont pas fournies mais sont vendues séparément.

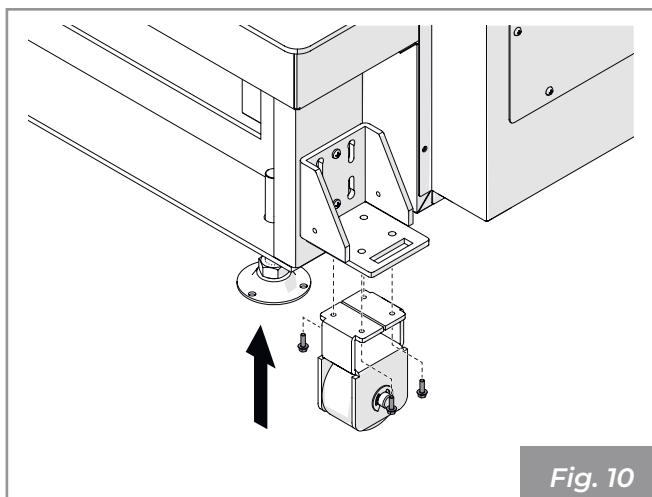


Fig. 10

Pendant le soulèvement, éviter les mouvements brusques et les à-coups.

Faire attention à la tendance de l'appareil à être en déséquilibre.

5.2 Contrôle du plan d'appui

Vérifier la capacité de charge du plancher.

Si le plancher n'est pas approprié pour soutenir le poids de l'appareil, installer des plaques en acier (**A - Fig. 11**) ou une base en ciment (**A - Fig. 12**) munie d'un treillis électrosoudé 10x10x6 (**B - Fig. 12**) pour distribuer le poids.



Faire appel à un technicien qualifié pour les dimensions des plaques et de la base en béton.

Nous conseillons d'installer l'appareil à une hau-

teur du sol (par référence au plan feu) d'environ 35-40 cm pour faciliter son utilisation.

Pour la mise à niveau de l'appareil, utiliser les vis de réglage situées sous les pieds de l'appareil.

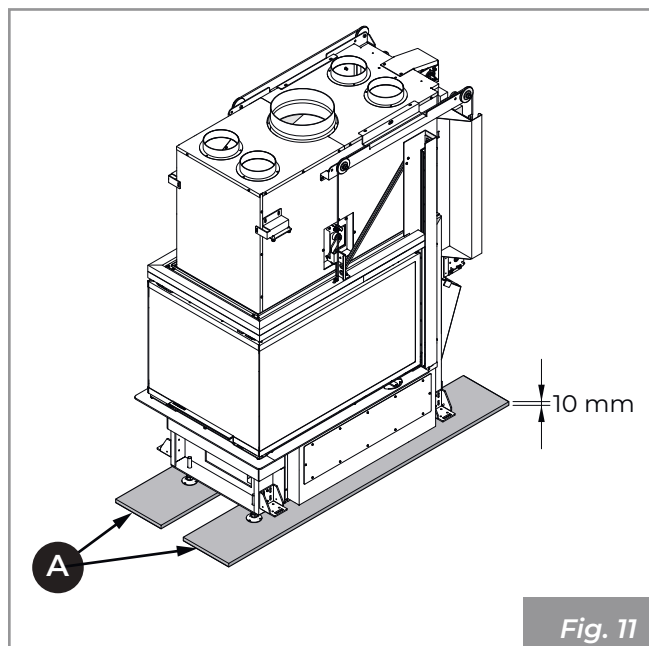


Fig. 11

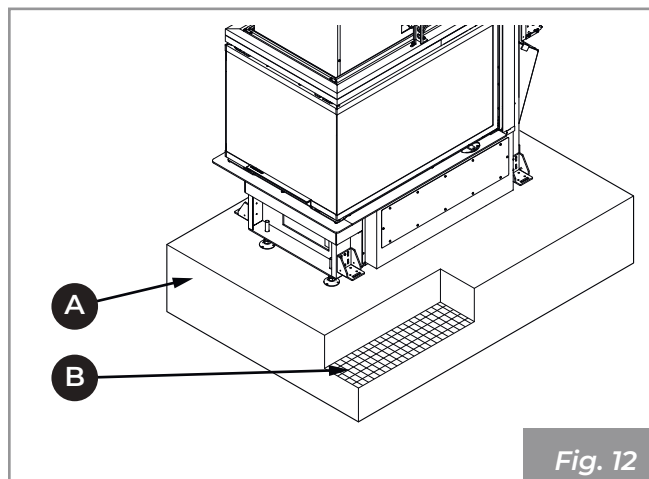


Fig. 12

6 PRÉPARATION DU LIEU D'INSTALLATION

6.1 Considérations générales

Les paragraphes suivants contiennent quelques instructions à suivre afin d'obtenir les performances maximales du produit acheté et un fonctionnement en toute sécurité. Dans tous les cas, les indications suivantes sont assujetties au respect d'éventuelles lois et réglementations nationales, régionales et communales en vigueur dans le pays où l'appareil est installé.

Pour l'Italie, l'installation doit être effectuée par une personne qualifiée conformément à la norme EN 10683.

6.2 Précautions pour la sécurité

Les opérations de montage et de démontage de l'appareil sont réservées aux techniciens spécialisés.

Il est recommandé de s'assurer de leur qualification et de leurs capacités réelles.



Pour l'Italie, ces techniciens doivent posséder une habilitation « C » remise par la chambre de commerce, conformément au Décret Ministériel 37/08.

6.3 Lieu d'installation

Pour les distances minimum à respecter lors du positionnement de l'appareil par rapport aux matériaux et aux objets inflammables, se référer aux indications de **Fig. 13**.

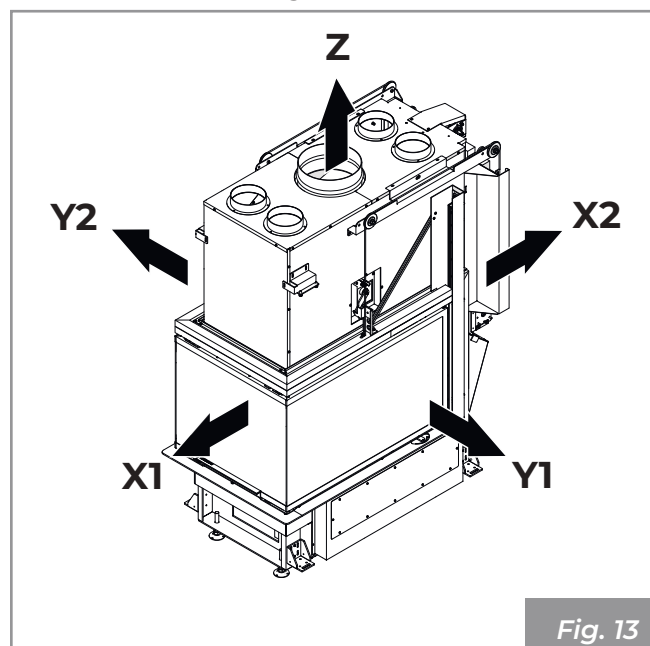


Fig. 13

Modèle	X1	X2	Y1	Y2	Z	
WT60 3D	1200	150	1200	1200	750	mm

Les planchers faits de matériaux inflammables comme le bois, le parquet, le linoléum, le stratifié ou recouverts de tapis doivent être protégés par une base ignifuge sous l'appareil qui protège également la partie frontale de toute chute de résidus de combustion pendant le nettoyage.

Le fabricant décline toute responsabilité en cas d'éventuelles variations des caractéristiques du matériau composant le plancher, sous la protection.



Prévoir un espace technique accessible pour les éventuelles interventions d'entretien.

Nous rappelons qu'il est important de respecter la distance minimum des matériaux inflammables (**X**) indiquée sur la plaque d'identification des tubes utilisés pour réaliser la cheminée.

Prévoir l'arrivée de la ligne électrique à proximité de l'appareil pour le branchement du câble d'alimentation (s'il est présent).

7 INSTALLATION

7.1 Considérations générales

Les paragraphes suivants fournissent des indications à respecter pour obtenir le rendement maximal du produit acheté.



Dans tous les cas, les indications suivantes sont assujetties au respect d'éventuelles lois et réglementations nationales, régionales et communales en vigueur dans le pays où l'appareil est installé.

Les contrôles suivants doivent être effectués avant d'installer l'appareil et d'effectuer le revêtement :

- vérifier le bon fonctionnement de la vanne de dérivation.

7.2 Positionnement à sec

Il est conseillé de pré-assembler l'appareil à sec pour vérifier les encombrements des différents composants et des passages des prises d'air.

Il est nécessaire de faire coïncider la façade de l'appareil avec le niveau interne du plan en marbre, en laissant un espace de 5 mm afin de permettre la dilatation de l'appareil (**Fig. 14**).

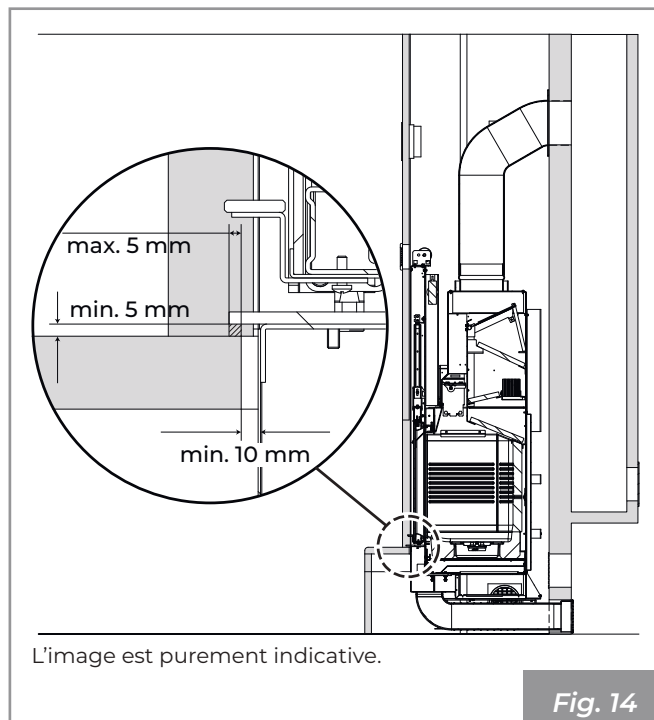


Fig. 14

7.3 Mise à niveau de l'appareil

Pour régler la hauteur de l'Ecomonoblocco (hauteur du plan feu du revêtement), il suffit d'agir sur les vis de réglage présentes sur les pieds. Régler

les vis (**Fig. 15 : A-vis de réglage, B-hauteur plan feu**), jusqu'à ce que le profil de recouvrement du marbre sur l'Ecomonoblocco soit positionné à la hauteur prévue par rapport au revêtement, en s'assurant que la base du foyer soit à niveau.

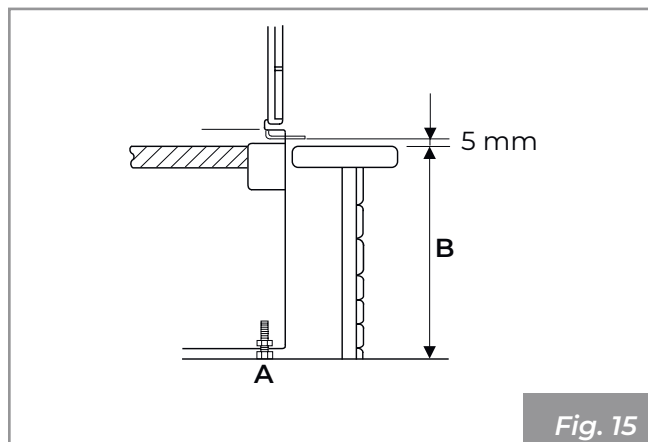


Fig. 15

7.4 Schéma de montage

La **Fig. 16** montre un exemple de schéma d'assemblage.

- A)** Cheminée
- B)** Prise air externe
- C)** Grille récupération chaleur
- D)** Habillage et structure portante ignifuge
- E)** Conduit des fumées
- F)** Panneau d'inspection
- G)** Grille circulation air
- H)** Distance minimum de 5 mm entre le revêtement et l'Ecomonoblocco

L'installation correcte du conduit des fumées entre l'Ecomonoblocco et la cheminée doit être étanche, en scellant tous les joints d'union (**A - Fig. 16**) avec un matériau adapté aux hautes températures.

Si l'Ecomonoblocco est installé sur une cheminée précédemment utilisée par d'autres foyers, il est nécessaire de la nettoyer soigneusement pour éviter un fonctionnement anormal et pour prévenir les incendies éventuels des résidus imbrûlés qui se déposent sur les parois internes de la cheminée.

Les règles d'installation prévoient l'installation d'une grille de récupération de chaleur le plus près possible du plafond (environ 20 cm) (**C - Fig. 16**).

La prédisposition d'un panneau d'inspection (**F - Fig. 16**) aux dimensions minimum 300x300 mm à la hauteur du motoréducteur, si prévu, et sur les aux dimensions minimum 300x300 mm à la hauteur du motoréducteur, si prévu, et sur les parties en mouvement pour faciliter les opérations d'entretien nécessaires.



Une installation incorrecte peut compromettre la sécurité de l'appareil.



Le revêtement doit être réalisé dans un matériau ignifuge.



En présence de structures ou de matériaux inflammables au dos ou à proximité du foyer, respecter les distances minimales de sécurité indiquées dans le livret du produit.

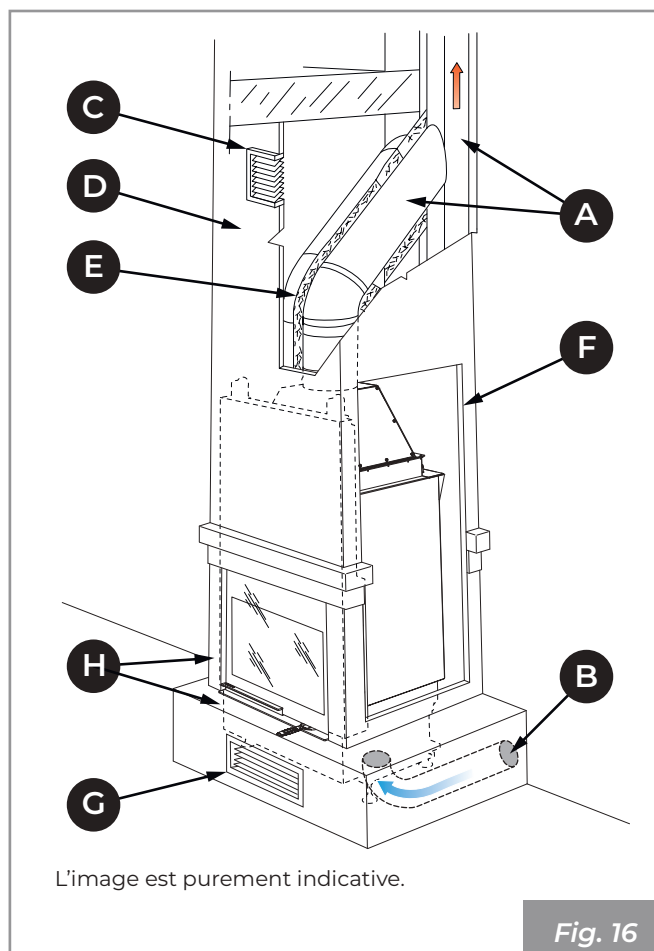


Fig. 16



Il est obligatoire que l'installation soit munie d'une mise à la terre et d'un interrupteur différentiel, conformément aux lois en vigueur.



Le conduit d'évacuation de la fumée doit être doté de sa propre mise à la terre.

7.5 Mise à la terre

L'appareil est muni d'une vis pour un raccordement équipotentiel en mesure de recevoir un câble d'une section de 2,5 mm² à 6 mm², à utiliser pour obtenir l'équipotentialité de la masse, en conformité avec les normes en vigueur. Ce raccord est situé à l'arrière de l'appareil et indiqué par le symbole

Le conduit d'évacuation des fumées doit, lui aussi, être doté de sa propre mise à la terre, en conformité avec les réglementations en vigueur.

7.6 Système d'évacuation des fumées

L'appareil doit être raccordé à un système d'évacuation des fumées en mesure de garantir une dispersion appropriée des produits de combustion dans l'atmosphère, **en conformité avec les normes EN 1856-1-2 EN 1857, EN 1443, EN 13384-1-3, EN 12391-1, UNI 10683** tant en ce qui concerne les dimensions qu'en ce qui concerne les matériaux utilisés dans sa construction.

Le diamètre du conduit de fumée doit être conforme à la fiche technique figurant dans la brochure du produit.

Les composants des systèmes pour l'évacuation des produits de la combustion doivent être déclarés adaptés aux conditions de fonctionnement spécifiques et dotés du marquage **CE**.

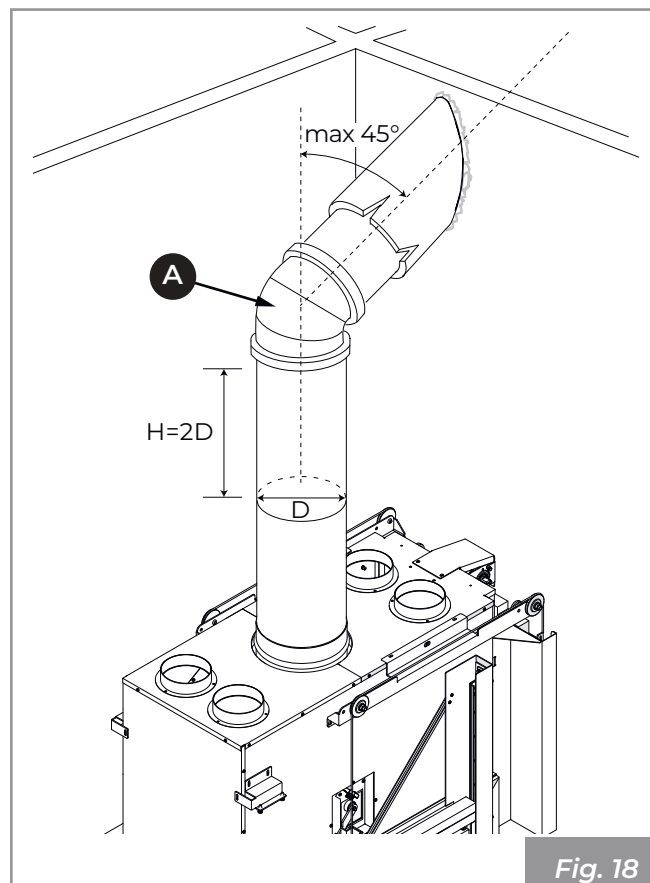
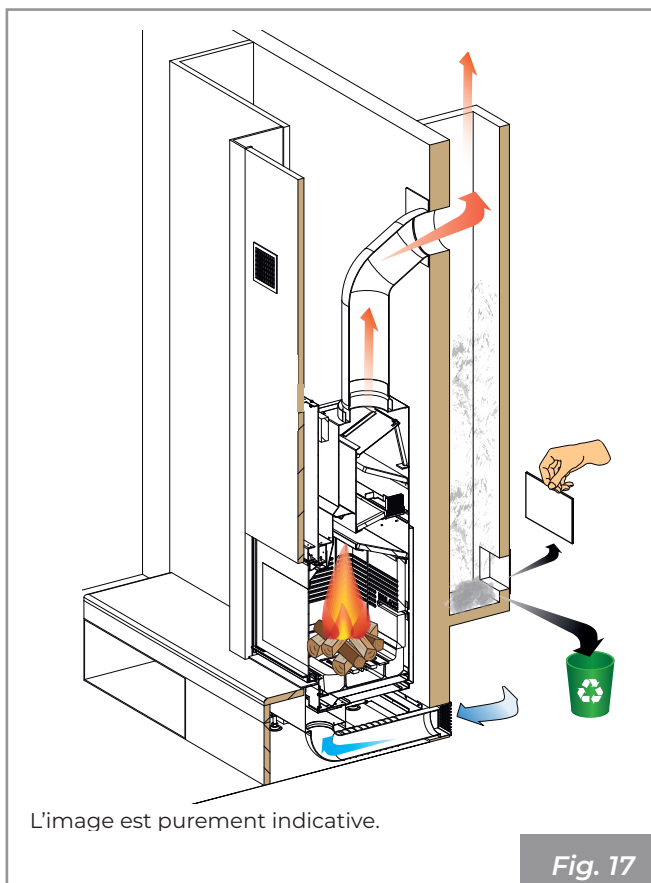
Il est conseillé de prévoir, sous l'entrée de la cheminée, une chambre de collecte avec inspection des matériaux solides et de la condensation éventuelle (**Fig. 17**).



Ne pas utiliser de laine de verre ni un isolant avec support papier : ceux-ci pourraient prendre feu.



Tous les composants du système de cheminée doivent être certifiés adaptés aux conditions de fonctionnement spécifiques et dotés du marquage CE.



Le conduit des fumées (**A - Fig. 18**) entre le foyer et la cheminée devra avoir la même section que la sortie de l'insert. Le raccordement des fumées doit être étanche et il est interdit d'utiliser des tubes métalliques flexibles et extensibles. Les changements de direction par rapport à la sortie des fumées de l'appareil doivent être effectués avec des coudes ne dépassant pas 45° (mieux encore s'ils sont à 30°) par rapport à la verticale.

Le terminal de la cheminée doit être de type coupe-vent avec section interne équivalant celle du conduit d'évacuation des fumées et section de passage des fumées en sortie faisant au moins le double de celle interne du conduit d'évacuation des fumées.

7.7 Prise d'air

L'Ecomonoblocco doit avoir la bonne quantité d'air de combustion pour garantir une combustion correcte.

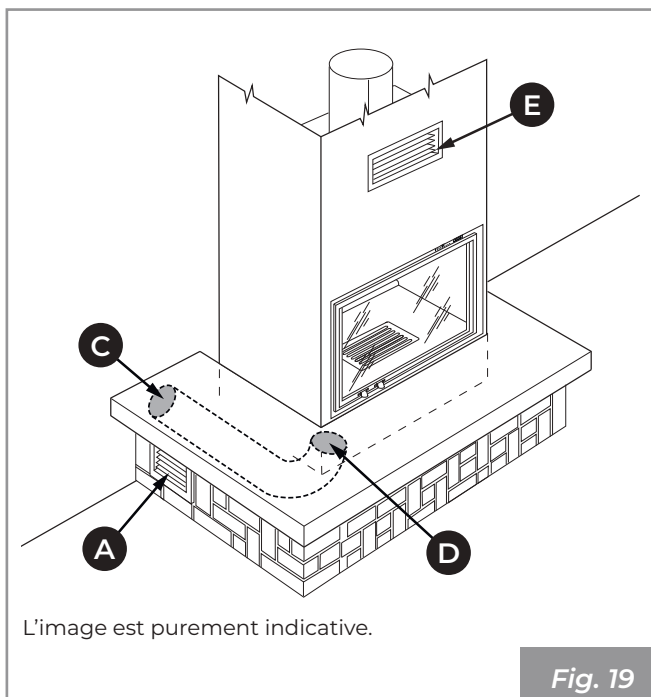


Il est obligatoire de réaliser une entrée d'air pour garantir le flux d'air de combustion vers l'appareil et/ou la circulation de l'air ambiant.

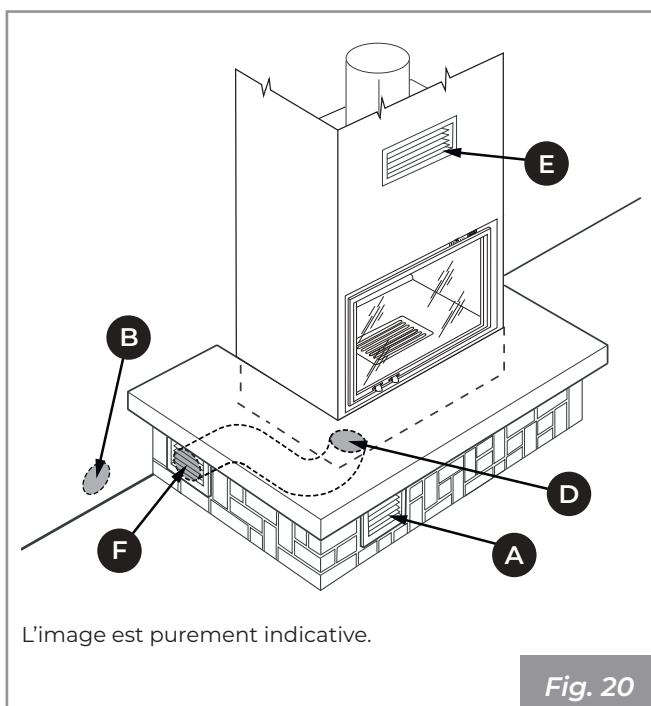
La prise d'air doit être correctement dimensionnée et protégée par une grille contre les insectes ; elle doit par ailleurs être positionnée de façon à ne pas être obstruée accidentellement.

Selon les réglementations locales en vigueur, il y a deux configurations possibles pour la réalisation de la prise d'air de combustion :

- (**Fig. 19**) : prise d'air extérieur (**C**) canalisée jusqu'au foyer. Grille inférieure (**A**) fournie pour la circulation de l'air ambiant sur le revêtement ;



- (Fig. 20) : prise d'air (F) sur le revêtement, canalisée jusqu'au foyer. Grille inférieure (A) fournie sur le revêtement et orifice mural (B) pour la recirculation de l'air ambiant.



Sur le côté droit, l'Ecomonoblocco est doté d'une bride spécifique (D) de 110 mm de diamètre, pour l'entrée de l'air comburant.

Sur la partie supérieure du revêtement, il est nécessaire de placer la grille pour la récupération de chaleur (E) fournie avec le produit.

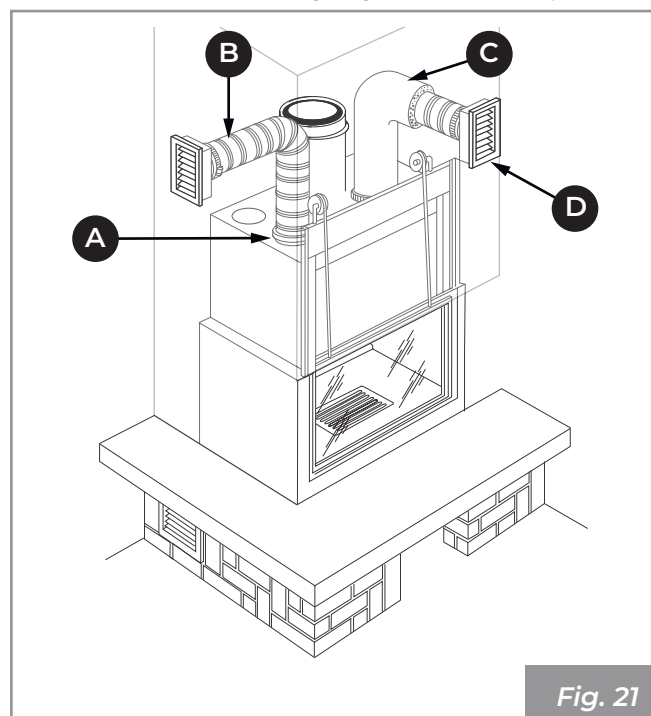
Si un ou plusieurs ventilateurs d'extraction (hottes d'aspiration) sont présents dans la pièce où se trouve l'insert cheminée, cela pourrait entraîner des problèmes de combustion dus à un manque d'air de combustion.

7.8 Raccordement de l'arrivée d'air chaud

Uniquement pour les modèles V16 - V16 EPLUS

7.8.1 Raccordement dans l'habillage pour le chauffage dans une seule pièce

Appliquer les tuyaux flexibles (Ø 140 mm) pour la distribution d'air chaud vers les bouches avant de sortie, sous la hotte, en les fixant avec les colliers prévus à cet effet. Insonoriser les tuyaux en les habillant avec un matériau isolant (matelas d'isolant écologique) (Fig. 21 : A-collier, B-tube de distribution, C-calorifugeage, D-bouches).



7.8.2 Raccordement aux conduites canalisées pour chauffage dans plusieurs pièces

Pour chauffer plusieurs pièces, il est possible de fabriquer des conduits métalliques pour la distribution de l'air selon le schéma suivant :

- Tuyau flexible en aluminium - longueur jusqu'à 6 m sur une seule conduite (Fig. 22) ;
- Tuyau lisse métallique - longueur jusqu'à 10 m sur une seule conduite (Fig. 22) ;
- Tuyau lisse métallique - longueur jusqu'à 14 m sur une double conduite (Fig. 23).

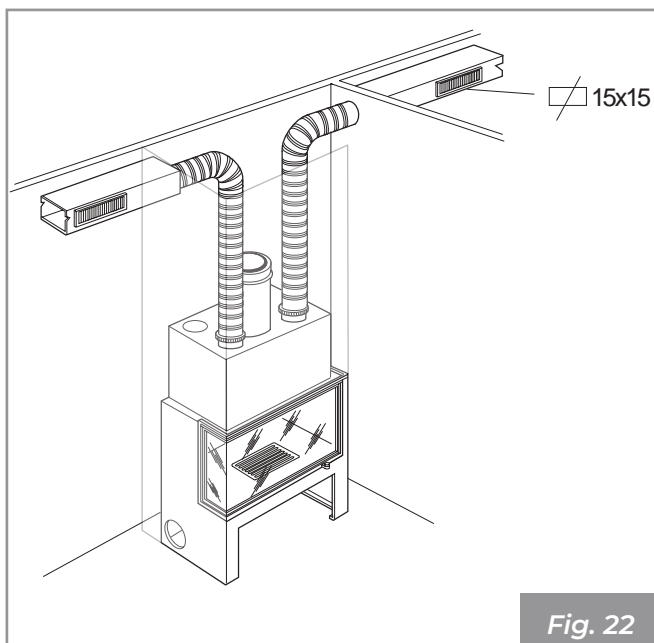


Fig. 22

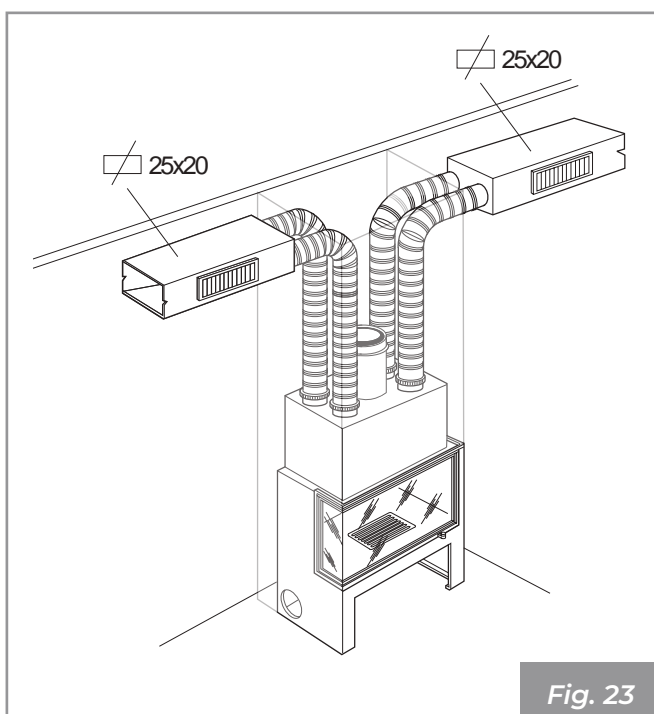


Fig. 23

Les conduits pour la distribution de l'air doivent avoir une section interne de 25x20 cm, ils doivent être fabriqués en tôle galvanisée et isolés avec un matelas isolant pour éviter le bruit et la dispersion de chaleur.

Lorsque la cheminée est utilisée pour chauffer deux pièces adjacentes ou plus, il est essentiel de favoriser le recyclage de l'air ambiant afin d'égaliser la température dans les différentes pièces, puis aménager des grilles de passage sur les portes ou maintenir les portes entrouvertes.

EXEMPLE DE CANALISATION DE L'AIR (Fig. 24)

BM = Bouche d'arrivée au plafond avec clapet de réglage

GT = Grille de passage sur la partie inférieure de la porte

A+B = GRILLES de prise d'air ambiant avec trous de 14 cm, reliées par un tuyau flexible au ventilateur, avec ou sans grille fixe, sans clapet

C = Ouverture de prise d'air extérieure positionnée sous le plan feu, avec grille à ailettes fixes, grille anti-insectes.

D = Distribution d'air chaud avec canalisation en acier galvanisé placée au plafond, section interne nette 25x20 cm, pour un développement de 12 m environ (selon le modèle de ventilateur, le nombre de coudes et les matériaux utilisés), revêtement avec isolant externe de 3 cm et éventuel habillage en plaques de plâtre.

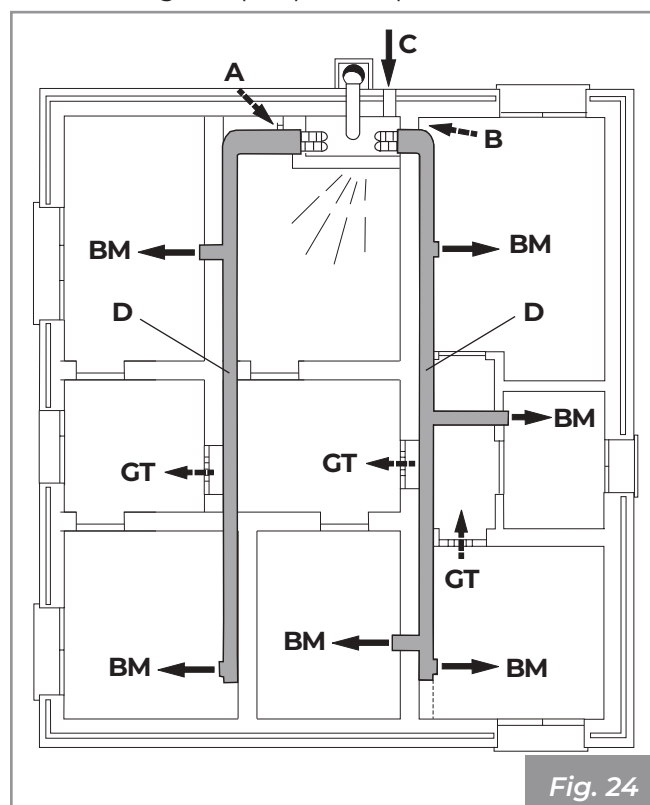


Fig. 24

7.9 Habillage de la hotte



Avant de réaliser l'habillage de la hotte, il est nécessaire d'effectuer les branchements électriques là où cela est prévu.

Pour la réalisation de l'habillage de la hotte, il est conseillé d'utiliser des plaques de plâtre ignifuges.

L'unité de commande doit être installée avant la construction de l'habillage de la hotte.

Lors de la construction de la hotte, il est essentiel de protéger le châssis coulissant de la porte avec du nylon pour éviter que la poussière, le mortier ou d'autres corps étrangers n'endommagent le système coulissant. Retirer cette protection lorsque le travail est terminé.

Prévoir des ouvertures latérales adaptées sur le revêtement pour l'inspection des composants.

Avant le montage final, il est conseillé d'effectuer un essai des fumées, c'est-à-dire de tester le fonctionnement de l'appareil.

7.10 Branchement électrique

Uniquement pour les modèles V16 - V16 EPLUS

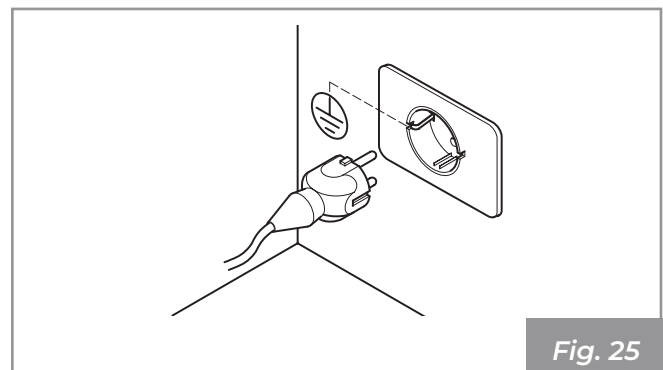
Le branchement électrique (fiche) doit être facile d'accès même après l'installation de l'appareil.



Palazzetti ne fournit pas le câble d'alimentation, sa réalisation incombe à l'installateur.



Si le câble d'alimentation est endommagé, il doit être remplacé par le service d'assistance technique ou par un technicien qualifié afin de prévenir tout risque.



Il est obligatoire que l'installation soit munie d'une mise à la terre et d'un interrupteur différentiel, conformément aux lois en vigueur.



Le conduit d'évacuation de la fumée doit être doté de sa propre mise à la terre.

8 MISE EN MARCHÉ

Après avoir positionné l'appareil, il est nécessaire d'effectuer les opérations suivantes :

8.1 Contrôle de la base en réfractaire

La base en réfractaire déjà montée, doit être inspectée visuellement pour vérifier qu'aucun composant n'a bougé ni a été détérioré pendant le transport.

Une mauvaise mise à niveau de la base empêche le bon montage des réfractaires restants.

Pour rétablir le niveau des bases, placer des cales d'épaisseur là où c'est nécessaire en utilisant la fibre de verre adhésive fournie

8.2 Description et position des déflecteurs

N°	Description	Quantité / Dimension
1	Panneau inférieur av.	2 / 184x350
2	Panneau inférieur arr.	2 / 184x300
3	Panneau intermédiaire av.	4 / 184x210
4	Panneau intermédiaire arr.	2 / 184x184
5	Panneau supérieur	2 / 184x235
6	JOINT TORIQUE	2 / -

Dimensions en mm.

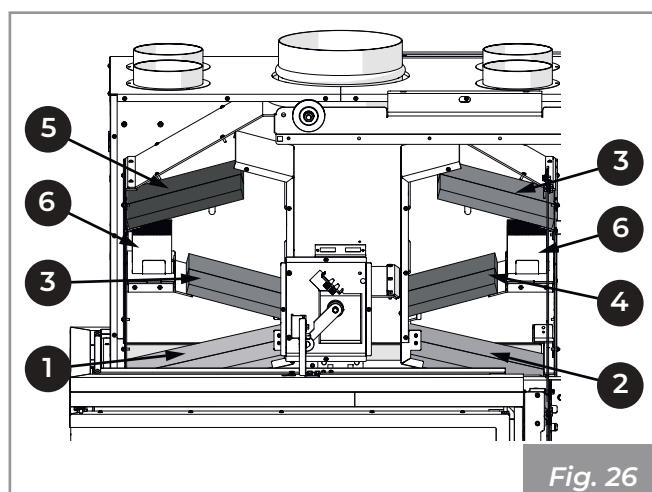


Fig. 26

8.3 Montage des déflecteurs et du joint torique



Pour la numérotation des panneaux, se référer au paragraphe « Description et position des déflecteurs » en page 120.

- 1) Ouvrir la porte en la poussant vers le haut.
- 2) Placer les panneaux (5) en les appuyant sur les supports prévus à cet effet (A) (Fig. 27).

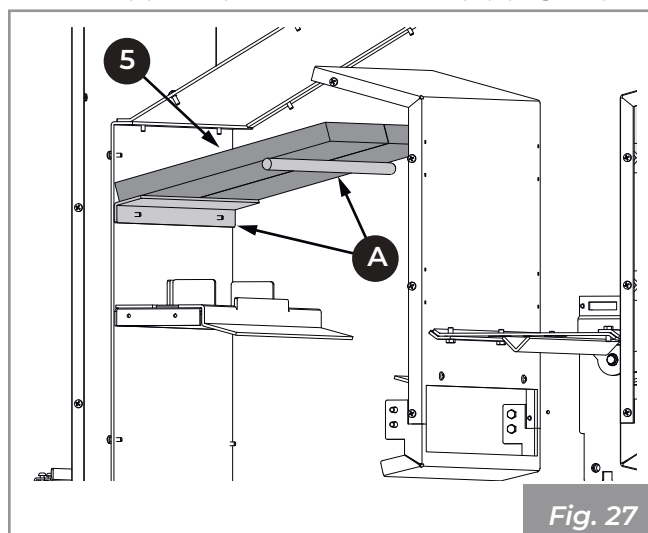


Fig. 27

- 3) Placer le joint torique (6) en l'insérant dans son support.
- 4) Placer les panneaux (3) en les appuyant sur les supports prévus à cet effet (B) (Fig. 28).

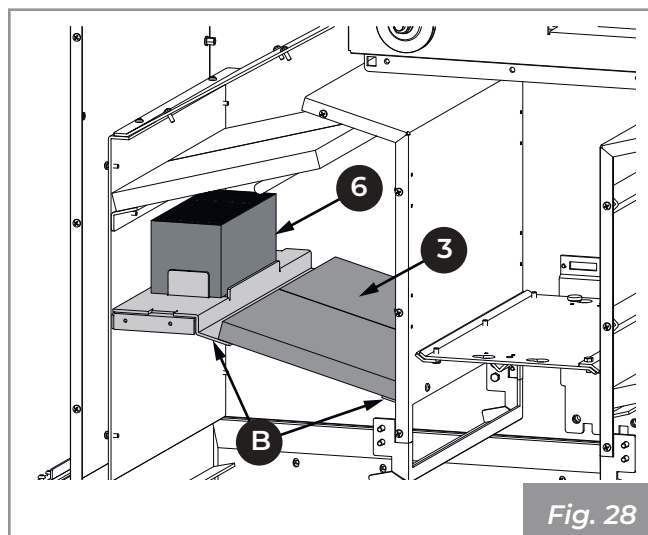
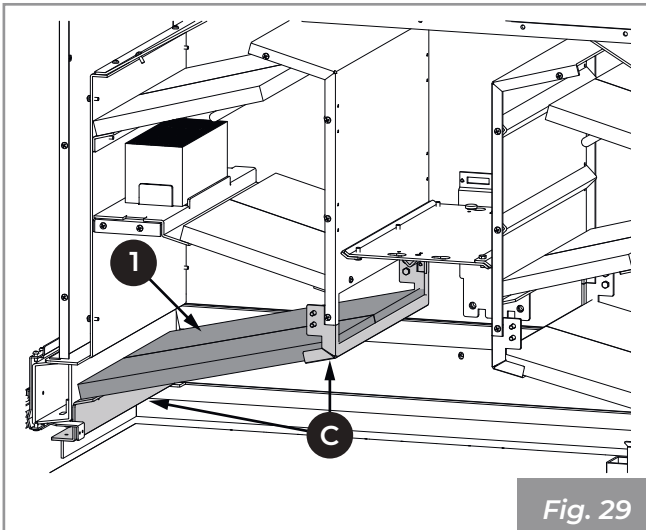
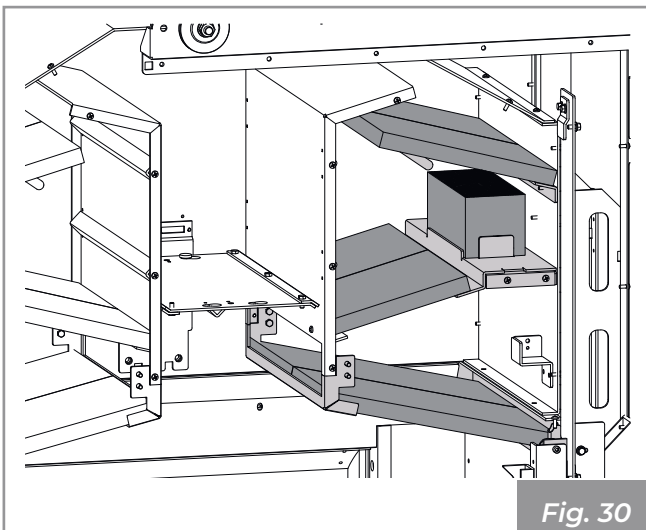


Fig. 28

- 5) Placer les panneaux (1) en les appuyant sur les supports prévus à cet effet (C) (Fig. 29).

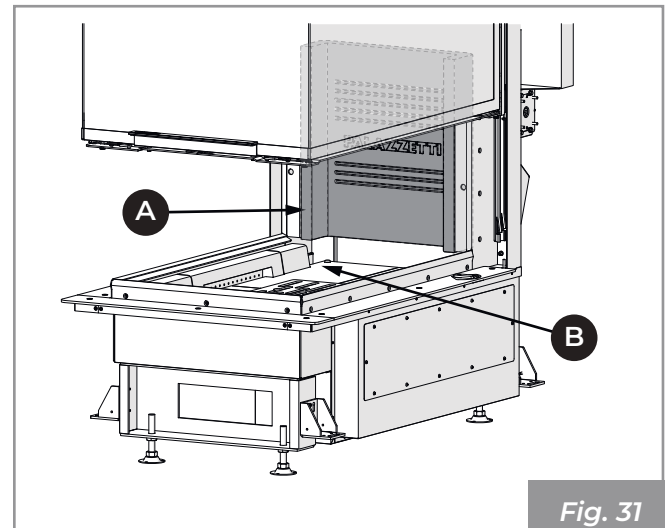


- 6) Procéder de la même façon du côté opposé (Fig. 30).

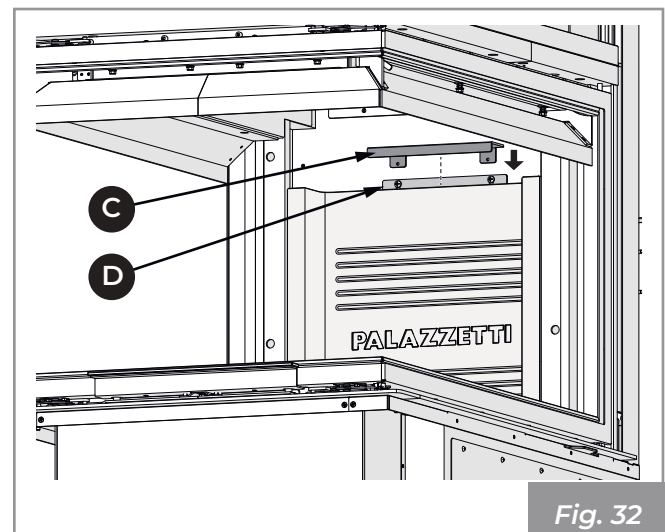


8.4 Montage du réfractaire

- 1) Appuyer le dossieret en réfractaire (A) à la paroi de l'Ecomonoblocco et le faire délicatement glisser en position, en le centrant avec les protubérances (B) présentes à la base en réfractaire (Fig. 31).

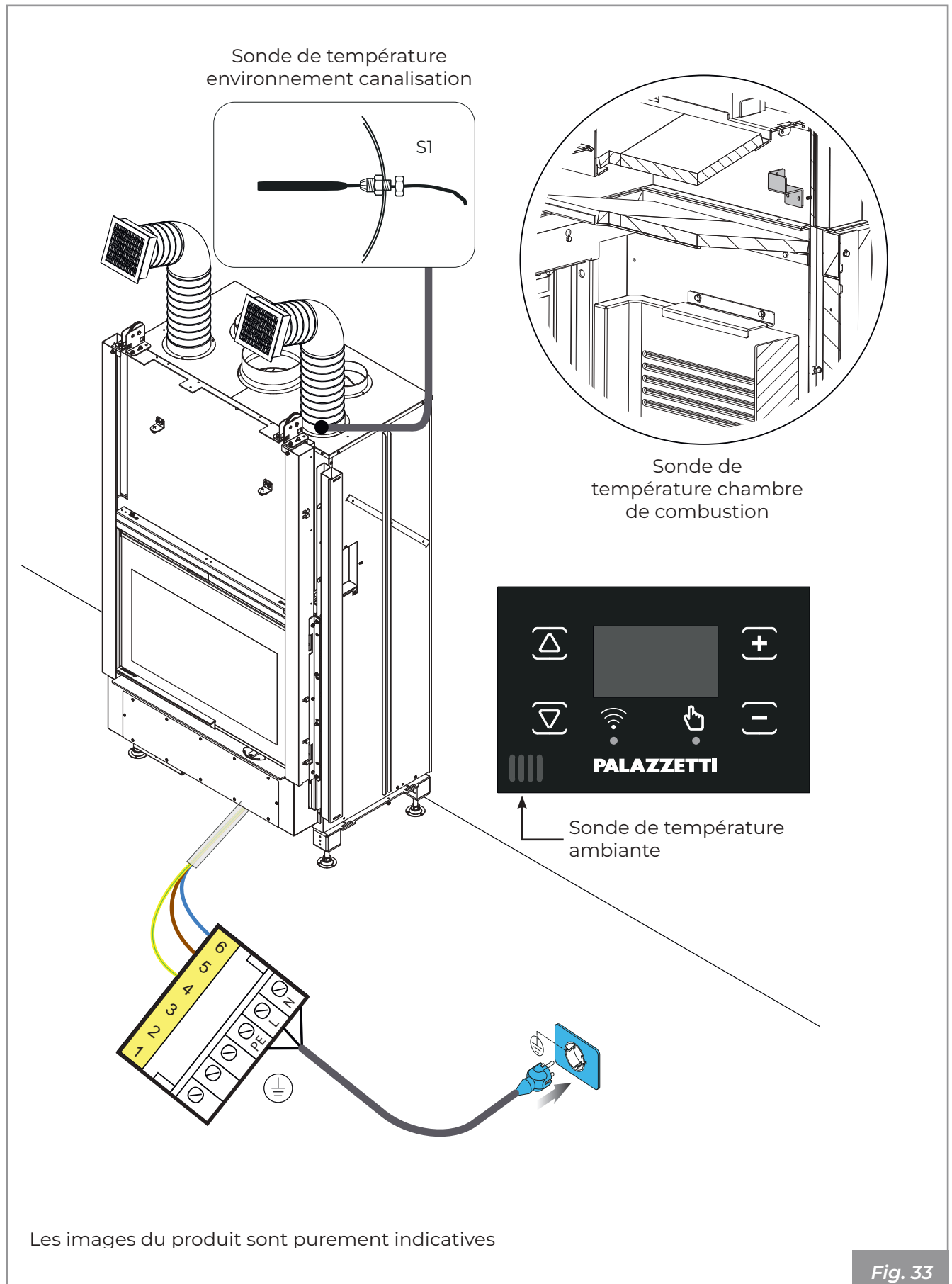


- 2) Bloquer le réfractaire avec l'étrier (C) emboîtable dans le support (D) (Fig. 32).

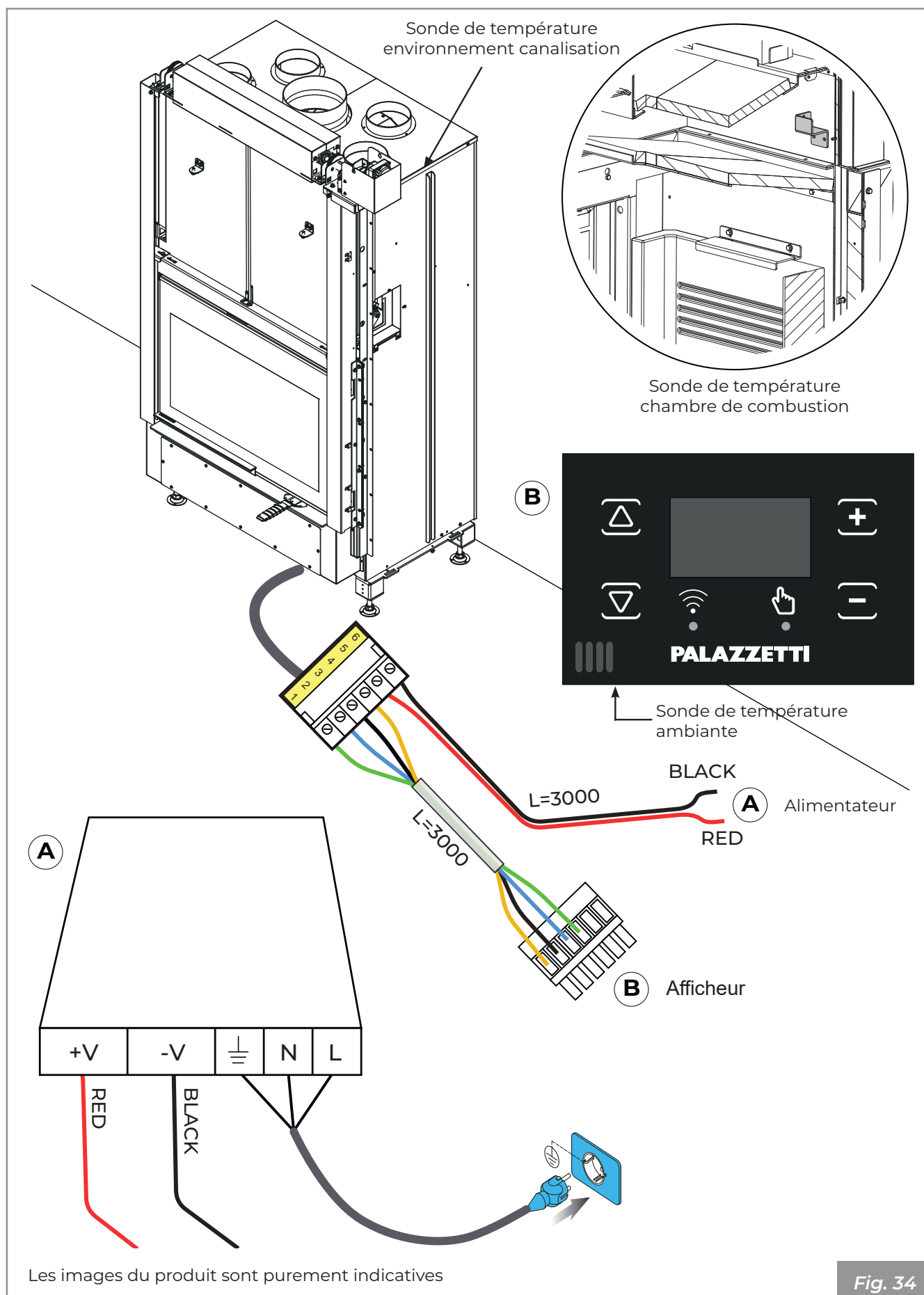


8.5 Branchements électriques

8.5.1 Série WT60 3D V16



8.5.2 Série WT60 3D V16 EPLUS





L'installation et le raccordement électrique de l'alimentateur doivent obligatoirement être effectués par du personnel technique qualifié.



L'alimentateur (A) doit être placé à 30 cm au moins du sol, dans un compartiment protégé des liquides, de l'humidité et de la poussière. De plus, le compartiment doit être accessible et doit pouvoir être inspecté en cas d'entretien et/ou de réparation.



Ne pas insérer d'objets dans les ouvertures de l'appareil.



Dans le cas où le produit n'est pas équipé de câble de connexion entre la prise du secteur et l'alimentation, celui-ci doit être fourni et connecté obligatoirement par du personnel technique qualifié, mais l'opération sera à la charge du client.

8.6 Premier allumage



Le premier allumage doit être effectué par l'installateur.



Avant la mise en service, retirer les étiquettes et les emballages internes du foyer ainsi que les étiquettes extérieures appliquées sur la vitre.

Le premier allumage du produit est une opération fondamentale, qui permet de tester le produit en plein fonctionnement, et d'évaporer progressivement l'eau utilisée dans les mélanges de construction, ce qui le rendra résistant et durable.



Le premier allumage doit être effectué avec des charges réduites (environ 2 kg/h) en gardant le produit allumé pendant au moins 4 heures à bas régime. Procéder avec ces rythmes de charge pendant au moins les trois jours suivants avant de pouvoir l'utiliser au maximum de ses capacités. Ceci permettra l'évaporation de l'éventuelle humidité accumulée dans les éléments réfractaires pendant les phases d'arrêt.



Lors du premier allumage du produit, des odeurs ou fumées désagréables peuvent être générées suite à l'évaporation ou au séchage de certains matériaux utilisés et des fuites d'eau des ciments peuvent se produire. Ce phénomène diminuera jusqu'à disparaître complètement.

C'est la raison pour laquelle il est conseillé, au cours des premiers allumages, de maintenir les pièces bien aérées.

9 FONCTIONNEMENT

9.1 Allumage

- Ouvrir la porte coulissante, en utilisant le gant fourni à cet effet, en saisissant la poignée et en la poussant vers le haut ou bien en agissant sur le panneau de contrôle (pour les modèles à ouverture automatique).
- En utilisant la poignée froide fournie (A) ouvrir au maximum (+) le réglage de l'air primaire (Fig. 35).
- Poser avec précaution les pièces de bois dans la chambre de combustion en prenant soin de ne pas couvrir totalement les fentes de la grille (B) (Fig. 35).
- Placer un allume-feu naturel sur la pile de bois.
- Ajouter sur la pile de bois des branches de bois fines et croisées entre elles.
- Allumer l'allume-feu par le haut.
- Refermer la porte et s'assurer qu'elle est bien fermée.
- Maintenir la prise d'air ouverte pour garantir une flamme haute et lumineuse.
- Réduire l'ouverture de la prise d'air en utilisant la poignée froide prévue à cet effet (A) (Fig. 35) uniquement lorsque une bonne braise s'est formée.

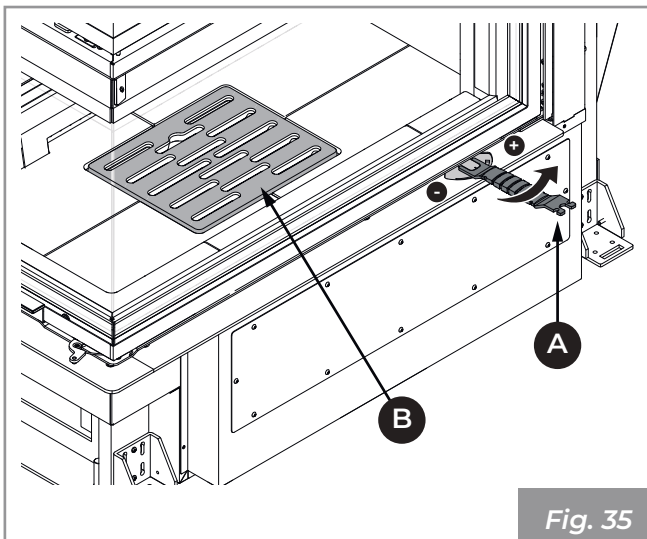


Fig. 35

9.2 Rechargement du combustible

Durant le fonctionnement, pour approvisionner le combustible, suivre la procédure suivante :

- Ouvrir lentement la porte du foyer afin d'éviter la création d'une dépression d'air dans le foyer risquant de faire sortir la fumée dans la pièce (en fonction du tirage de la fumée).
- Approvisionner en combustible et fermer la porte du foyer.

Éviter de surchauffer le produit en introduisant des quantités excessives de combustible.

Introduire le combustible quand les braises se sont formées et que la flamme a diminué.

L'appareil est équipé d'une vanne by-pass qui, lorsqu'on l'ouvre, facilite la sortie de fumée dans le conduit de fumée en minimisant les bouffées de fumée dans la pièce.

9.3 Fonctionnement version WT60 3D N16

Chauffage par convection naturelle.

Dans cette configuration, on règle la combustion en introduisant la poignée froide fournie (A) dans le levier registre situé à la base de la porte.

En le tournant vers les symboles (+) ou (-), on obtient un flux d'air comburant plus ou moins important et par conséquent une combustion plus rapide ou plus lente. Sélectionner la position souhaitée (Fig. 36).

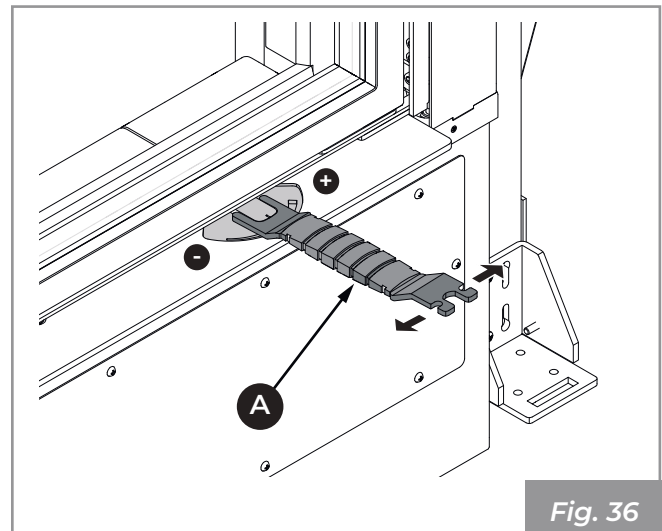


Fig. 36

9.4 Fonctionnement versions V16 - V16 EPLUS

Chauffage par convection forcée.

V16

Version dotée d'un système innovant qui, à travers le panneau de commande, permet de régler la ventilation.

V16 EPLUS

Version dotée d'un système innovant qui permet de gérer une série de fonctions depuis le panneau de commande :

- réglage de la combustion ;
- réglage de la ventilation ;
- ouverture/fermeture de la porte.

9.4.1 Panneau de commande

Description

Le panneau de commande est composé de :

- 1) écran LCD et icônes associées ;
- 2) touches de navigation pour se déplacer entre les différentes fonctions ;
- 3) led d'état ;
- 4) touches pour modifier les paramètres de fonctionnement et accéder aux sous-menus.

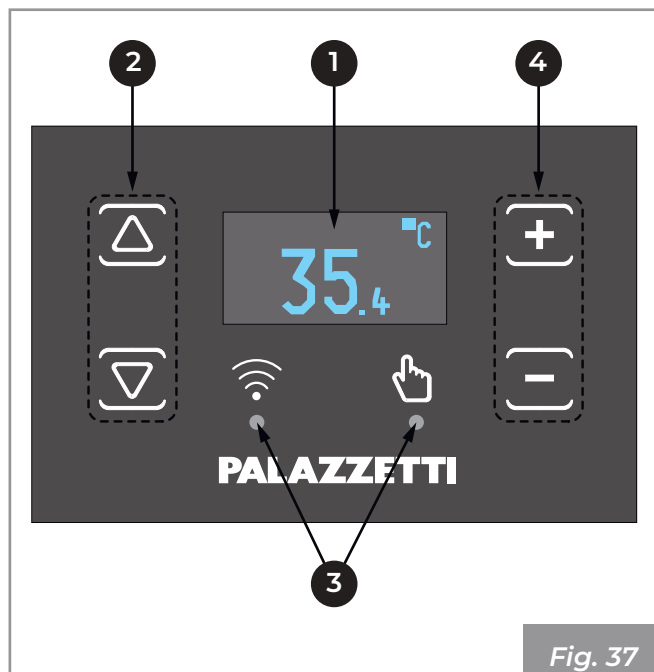




Fig. 37

Toutes les touches sont de type capacitif, elles n'ont donc pas besoin d'être appuyées pour être activées, mais il suffit d'effleurer la surface.



Le panneau est équipé d'une série d'adaptateurs qui permettent l'installation sur les plaques les plus communes ; ci-dessous la liste de ces adaptateurs :

- BTicino Living
- BTicino Axolute
- GEWISS Top System
- GEWISS Chorus
- VIMAR Idea
- VIMAR Eikon
- VIMAR Plana
- ABB Chiara

LED d'état

Icône	Description
	Modalités de connexion : <ul style="list-style-type: none"> • led intermittente : dispositif fonctionnant en modalité Access Point ; • led toujours allumée : dispositif branché au réseau de la maison.
	Modalités de fonctionnement : <ul style="list-style-type: none"> • led toujours allumée : réglage manuel ; • led intermittente : réglage automatique.

Display icons

Icône	Description
	Ventilation OFF : La ventilation de la pièce est désactivée : la sonde de température dans la chambre de combustion n'est pas satisfaite.
	Ventilation ON: La ventilation de la chambre est activée : la sonde de température dans la chambre de combustion est satisfaite

Avertissement

Avertissement	Description
ERR	Mauvais fonctionnement de la sonde: Sonde défectueuse ou ne fonctionnant pas.

9.4.2 Description du menu

Menu	Fonction	Description	Valeurs
°C	Température	Visualisation de la température lue dans la pièce	-
Fan	Ventilation	Configuration de la vitesse du ventilateur de l'air ambiant.	Off ; 1..5 ; High ; Auto
Info	Informations	Page-écran 1 ET4W : nom d'identification (personnalisable depuis l'App) 📶AP MODE : modalité fonctionnement Wi-Fi xx:xx:xx:xx:xx:xx : Identifiant Mac Address	
		Page-écran 2 Connboxxx : nom réseau Wi-Fi (SSID) 192.168.10.1 : adresse IP signal -xx dBm : puissance signal (affichable uniquement avec le panneau connecté au modem) proto DHCP : attribution automatique IP	
		Fenêtre-vidéo 3 (pour version V16) T. amb: xx (°C) : température ambiante relevée à proximité de l'écran T. air: xx (°C) : température de l'air à la sortie des bouches T. comb: xx (°C) : température dans la chambre de combustion Real fan level: xx : room fan speed	
		Fenêtre-vidéo 3 (pour version V16 EPLUS) T1: xx (°C) : température ambiante relevée à proximité de l'écran T3: xx (°C) : température dans la chambre de combustion T4: xx (°C) : température de l'air à la sortie des bouches S:0 P:4 F:3 D:3 : informations relatives au diagnostic	
		Page-écran 4 (pour version V16) Ble disabled: Le balayage des accessoires BLE est désactivé	
		Page-écran 4 (pour version V16 EPLUS) Remote : scanning.. : active l'analyse d'éventuels accessoires BLE	
		Page-écran 5 ex. « Comb », « Comb+Fan », etc. : variante fonctionnalité produit DISPLAY : 1.1.0 : informations relatives au diagnostic “:”, version du micrologiciel de l'écran BOARD m001 v001 : informations relatives au diagnostic “:”, révision powerboard - version du logiciel du powerboard	
Power	Puissance	(pour version V16 EPLUS) Configuration de la puissance de fonctionnement	1..5
Door	Porte	(pour version V16 EPLUS) Ouverture ou fermeture de la porte	Close : porte fermée Opening : porte en phase d'ouverture Open : porte ouverte Closing : porte en phase de fermeture STOP : arrêt de la porte dans un point indéfini

9.4.3 Paramètres de fonctionnement

Le fonctionnement de l'appareil est déterminé par les paramètres de Puissance et de Ventilation réglés par l'utilisateur.

Modification de la puissance (pour versions V16 EPLUS)

La puissance définit la quantité d'air comburant et donc a une incidence directe sur les consommations.

Pour modifier la puissance :

- A)** À l'aide des touches $\overline{\Delta}$ ou $\overline{\nabla}$ aller au menu « Puissance » (Power)
- B)** En modifier la valeur avec les touches $\overline{+}$ ou $\overline{-}$ (1 minimum, ... , 5 maximum)

Modification de la ventilation

Pour modifier la valeur de la ventilation :

- A)** À l'aide des touches $\overline{\Delta}$ ou $\overline{\nabla}$ aller au menu « Ventilation » (Fan)
- B)** En modifier la valeur avec les touches $\overline{+}$ ou $\overline{-}$
- « Off » = ventilateur éteint
 - « 1 » minimum, ... , « 5 » maximum
 - « High » = fonctionnement ultra rapide (à utiliser uniquement s'il est nécessaire de chauffer rapidement une pièce)
 - « Auto » = fonctionnement automatique (l'appareil réglera la vitesse en fonction de la température de la chambre de combustion)

Ouverture / fermeture de la porte (pour versions V16 EPLUS)

Pour ouvrir / fermer la porte :

- C)** À l'aide des touches $\overline{\Delta}$ ou $\overline{\nabla}$ aller au menu « Porte » (Door)
- D)** Appuyer sur la touche $\overline{+}$ pour ouvrir la porte
- E)** Appuyer sur la touche $\overline{-}$ pour fermer la porte

Modalités de fonctionnement du panneau de contrôle

Le panneau de commande est équipé en configuration Access Point (AP Mode). Dans cette modalité, il est possible de se connecter au panneau via l'application pour contrôler l'appareil depuis son smartphone.

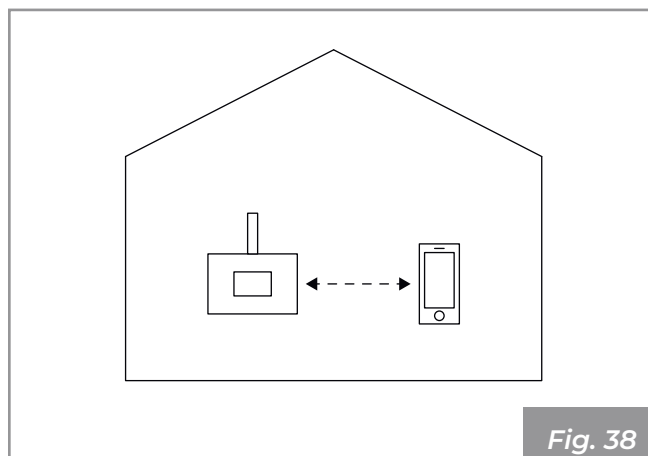


Fig. 38

Il est conseillé de connecter le panneau de commande au réseau WiFi domestique (via l'application du smartphone), dans ce cas le panneau de commande fonctionnera en modalité Station Mode (Sta Mode).

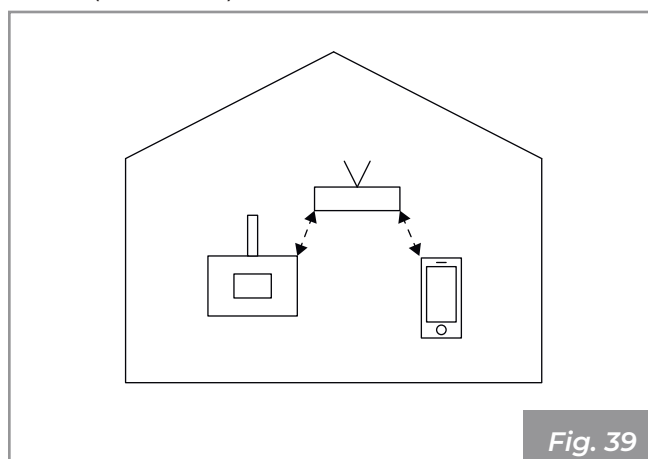


Fig. 39

Attention : en cas de modification du mot de passe du routeur, il faudra restaurer le panneau de contrôle selon la procédure suivante :

- - Accéder au menu **Info** - page-écran 2 sur l'écran (comme dans la figure ci-dessous) :
connbox00xx
xxx.xxx.xx.x
signal xxdBm
proto DHCP
- - Maintenir enfoncée la touche $\overline{-}$ du panneau de commande pendant 4 secondes, jusqu'à ce que le signal acoustique "bip" retentisse.

Le panneau de contrôle commencera donc la procédure de redémarrage en se mettant de nouveau en modalité Access Point.

Il sera désormais possible d'effectuer de nouveau la connexion au routeur via l'Application (consulter le manuel joint).

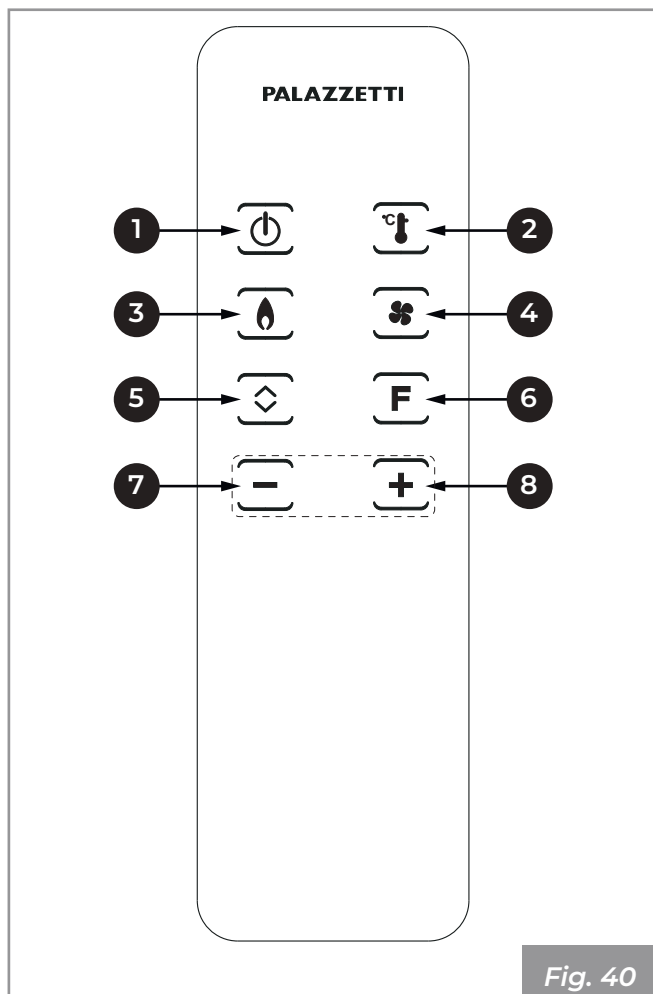
10 TÉLÉCOMMANDE (EN OPTION)

10.1 Généralités

Ce dispositif permet de contrôler à distance les paramètres de fonctionnement de l'Ecomonoblocco.

10.2 Légende boutons

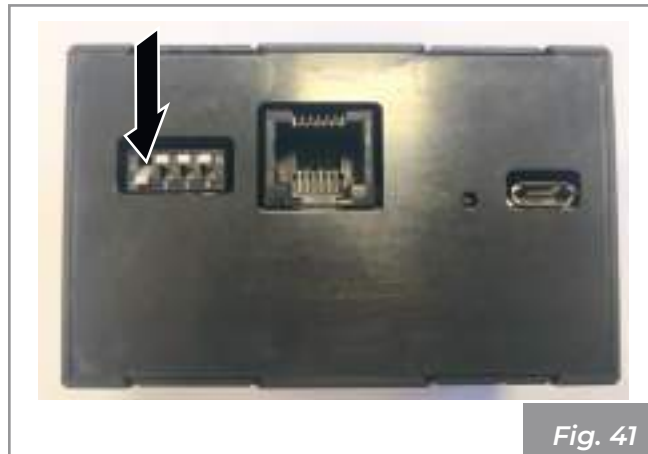
- 1) Allumage / Arrêt (maintenir enfoncé pendant environ 3 s. pour réaliser l'opération souhaitée)
- 2) Touche momentanément non activée
- 3) Puissance (si prévu)
- 4) Ventilation
- 5) Ouverture de la porte (si prévue)
- 6) Touche momentanément non activée
- 7) Touches pour le réglage des paramètres
- 8) Touches pour le réglage des paramètres



10.3 Procédure de couplage au panneau de contrôle

10.3.1 Pour version V16

Débranchez le câble de communication de l'écran et mettez le commutateur 1 sur "ON" (**Fig. 41**).



Réinsérez le câble de communication dans le logement approprié.

Accéder à la page-écran **Info** sur l'afficheur du panneau de contrôle et se rendre sur la page-écran **Scanning for remote retry: 1/10**

Insérer les piles dans la télécommande (2 x AAA 1,5 V) et appuyez simultanément sur les touches 1 et 8 de la télécommande jusqu'à ce qu'elle vibre 3 fois.

Après quelques secondes, l'écran changera de page-écran, les informations suivantes s'afficheront et la télécommande sera correctement couplée au panneau de contrôle :

Ble Temp. [°C]: xx.xx Température ambiante relevée par la télécommande

Ble Humi. [perc]: xx.xx Taux d'humidité relevée par la télécommande

Ble Pres. [mBar]: xxxx Pression atmosphérique relevée par la télécommande

Ble Batt. : xxx niveau de la batterie

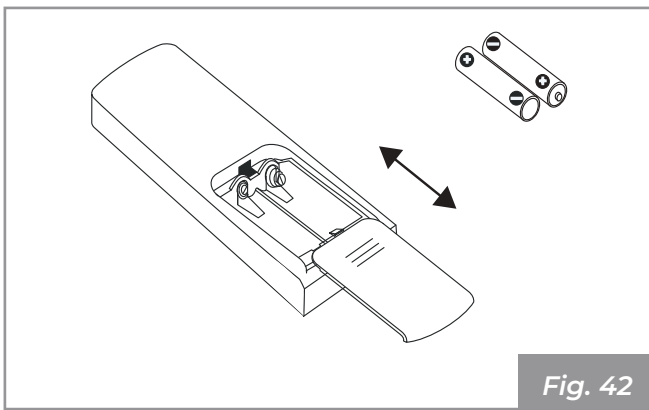
Il pourrait être nécessaire d'effectuer de nouveau cette procédure si la télécommande reste hors du rayon de couverture du signal pendant un temps prolongé.

10.3.2 Pour version V16 EPLUS

Accéder à la page-écran **Info** sur l'afficheur du panneau de contrôle et se rendre sur la page-écran

Remote : scanning ...

Insérer les piles dans la télécommande (2 x AAA 1,5 V)



Après quelques secondes, l'écran changera de page-écran, les informations suivantes s'afficheront et la télécommande sera correctement couplée au panneau de contrôle :

Remote: connected! Télécommande couplée au panneau de contrôle

Temp [*C]: 26.0 Température ambiante relevée par la télécommande

Hu [perc]: 34.5 Taux d'humidité relevée par la télécommande

Pr [mBar]: 1000 Pression atmosphérique relevée par la télécommande

Il pourrait être nécessaire d'effectuer de nouveau cette procédure si la télécommande reste hors du rayon de couverture du signal pendant un temps prolongé.

10.4 Modification de la puissance (si prévu)

- A) Appuyer sur la touche 3 qui s'allumera
- B) Appuyer sur les touches 7 et 8 pour programmer la valeur désirée.

10.5 Modification de la ventilation

- A) Appuyer sur la touche 4 qui s'allumera
- B) Appuyer sur les touches 7 et 8 pour programmer la valeur désirée.

10.6 Ouverture / Fermeture de la porte (si cela est prévu)

- A) Appuyer sur la touche 5 qui s'allumera
- B) Appuyer sur les touches 7 et 8 pour programmer la valeur désirée.

10.7 Reset de la télécommande

S'il est nécessaire de réinitialiser la télécommande pour la remettre dans sa configuration d'usine, appuyer simultanément sur les boutons 1 et 8 pendant 3 secondes environ.

11 NETTOYAGE ET ENTRETIEN

Les opérations de maintenance doivent être effectuées par un centre d'assistance technique autorisé.

Avant d'effectuer toute opération d'entretien, prendre les précautions suivantes :

- S'assurer que toutes les parties de l'appareil soient froides.
- S'assurer que les cendres soient complètement éteintes.
- Utiliser les équipements de protection individuelle prévus par la Directive 89/391/CEE.
- S'assurer que l'interrupteur général de ligne soit désinséré (pour versions V16 et V16eplus).
- Vérifier que l'alimentation ne puisse pas être rétablie accidentellement. Débrancher la fiche de la prise murale (pour versions V16 et V16eplus).
- Toujours travailler avec des outils appropriés à l'entretien.
- À la fin de la maintenance ou des opérations de réparation, avant de remettre l'appareil en marche, réinstaller toutes les protections et réactiver tous les dispositifs de sécurité.

11.1 Maintenance du système d'évacuation de la fumée

Elle doit être effectuée une fois par an au moins, ou bien tous les 4000 kg de combustible brûlé (comme spécifié dans la norme du produit), en faisant appel à du personnel spécialisé

En présence de sections horizontales, il est nécessaire de vérifier et d'éliminer les dépôts de cendre et de suie avant qu'ils ne bouchent le passage de la fumée.

Les incrustations à l'intérieur du conduit de fumée peuvent être préjudiciables à un bon tirage. Quand elles atteignent une épaisseur de 5-6 mm, en présence de températures élevées et d'étincelles, celles-ci peuvent s'enflammer avec des conséquences facilement imaginables pour le conduit de la fumée comme pour le logement.

11.2 Maintenance de l'appareil

À réaliser au moins une fois par an, ou bien chaque fois que l'appareil signale une demande de maintenance.

Pendant l'opération de maintenance, le technicien devra :

- effectuer un nettoyage soigné et complet du conduit de fumée ;
- vérifier l'état et l'étanchéité de tous les joints ;
- vérifier l'état et la propreté de tous les composants internes ;
- vérifier l'étanchéité et la propreté du raccord du conduit de fumée ;
- vérifier le bon fonctionnement de l'appareil.

11.3 Programme de nettoyage et d'entretien

11.3.1 Utilisateur

	À CHAQUE ALLUMAGE	TOUTES LES SEMAINES	TOUS LES MOIS
Brasier / Grille (Fig. 43)	X		
Tiroir / Compartiment à cendres (Fig. 44)	X		
Vitre (Fig. 45 - Fig. 46)	X		

11.3.2 Centre d'assistance technicien autorisé

	1 AN (*)
Joints porte	X
Ciments et déflecteurs à fumées (se référer au paragraphe « Nettoyage des ciments et des déflecteurs de fumées » en page 135)	X

(*) Au moins une fois par an ou tous les 4000 kg de combustible brûlé.

11.4 Nettoyage de l'intérieur du foyer

Avant d'effectuer toute opération d'entretien, prendre les précautions suivantes :

- 1) S'assurer que la grille (A) (Fig. 43) soit libre de tout résidu de combustion pouvant obstruer le passage de l'air. La retirer et effectuer le nettoyage du foyer en utilisant une balayette (non fourni) en faisant convoyer les résidus de la combustion dans le tiroir des cendres. Faire attention aux braises qui brûlent.



Poser la grille avec précaution sur une surface de support appropriée.

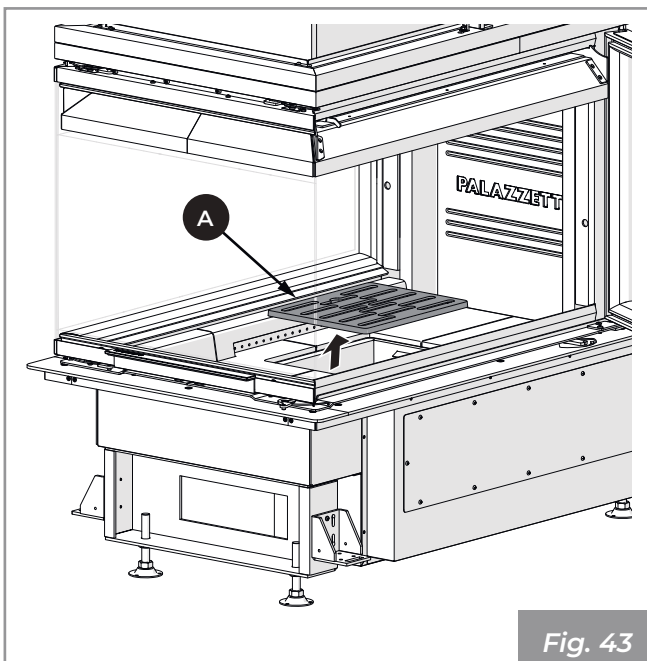


Fig. 43

- 2) Retirer le tiroir à cendres (B) de la base et aspirer les cendres déposées dans les compartiments situés en dessous (Fig. 44).



Le tiroir à cendres situé sous le foyer doit être vidé tous les jours pour éviter que les cendres n'atteignent le sommet, en causant des surchauffes de la grille en fonte du foyer et en inhibant le passage d'air vers le foyer.

- 3) Aspirer les trous avant et arrière (C) du distributeur d'air de combustion afin d'éviter une éventuelle accumulation de cendres (Fig. 44).

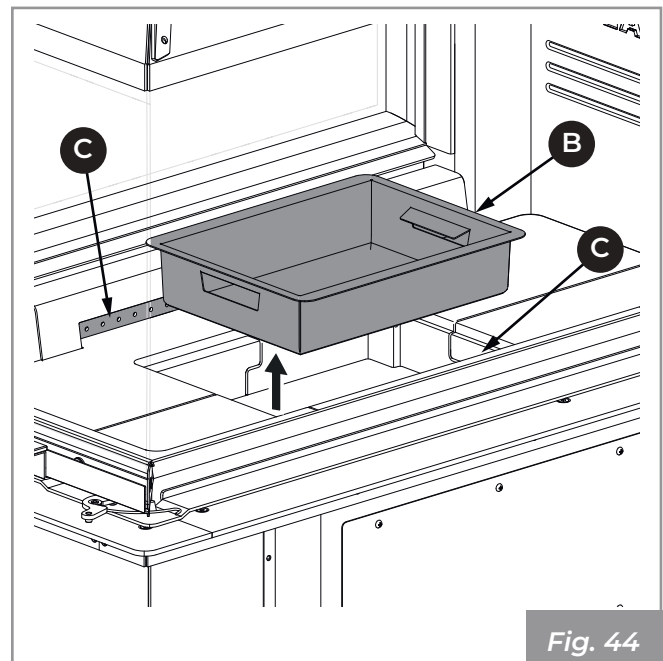


Fig. 44

Les réfractaires subissent des déformations par dilatation pendant le fonctionnement de l'appareil, dues aux températures élevées atteintes. C'est la raison pour laquelle les fissures laissées entre une pièce et l'autre des réfractaires doivent être considérées comme normales. Pendant la combustion, ces fissures sont remplies de cendres qui absorbent les dilatations des réfractaires.



11.5 Nettoyage de la vitre



Ne pas nettoyer la vitre pendant le fonctionnement de l'appareil et ne pas utiliser d'éponges abrasives.



Pendant les opérations de nettoyage, soutenir la porte avec une main pour éviter des sollicitations excessives de la structure.



Faire très attention de ne pas heurter le verre céramique en raison de la grande fragilité du matériau.

Pour effectuer le nettoyage de la vitre :

- 1) Utiliser la poignée froide (A) pour tourner le levier (B) et libérer le crochet (C)
- 2) Ouvrir le battant (D) (Fig. 45).

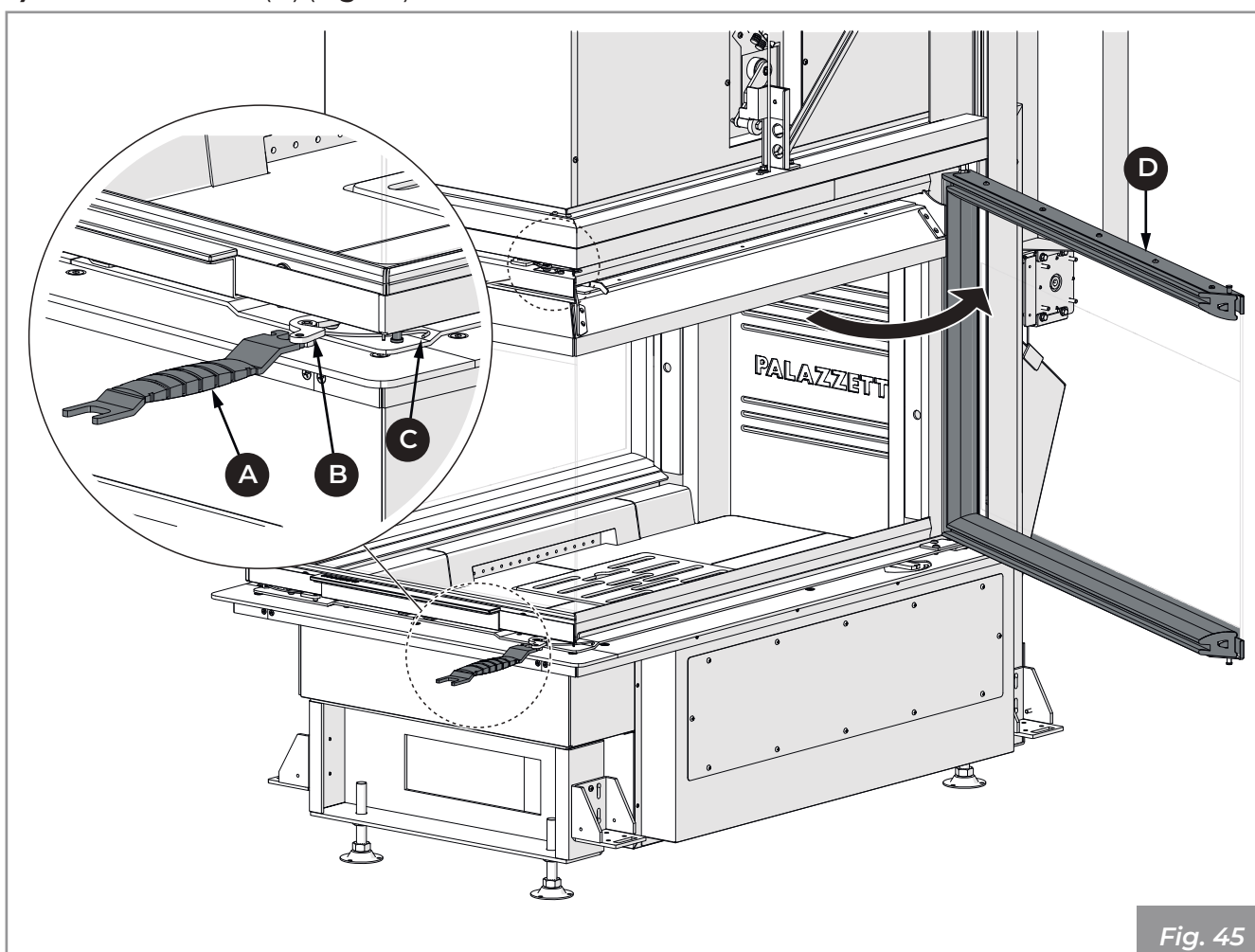


Fig. 45

- 3) Nettoyer la vitre à l'aide d'un chiffon humide ou avec du papier humidifié et passé dans de la cendre (Fig. 46).

Il est aussi possible d'utiliser des détergents adaptés au nettoyage des fours de cuisine.

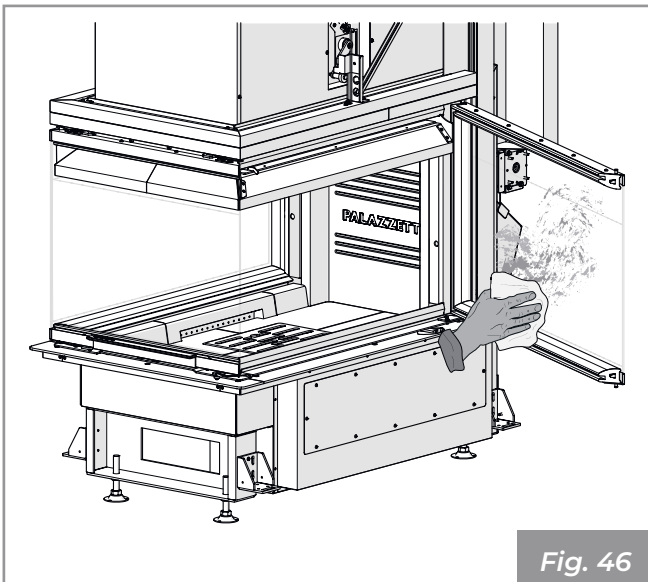


Fig. 46

- 4) Accompagner le battant jusqu'à fermeture complète.
- 5) Pousser le levier (B) avec la main et ramener le battant en position de verrouillage (Fig. 47).

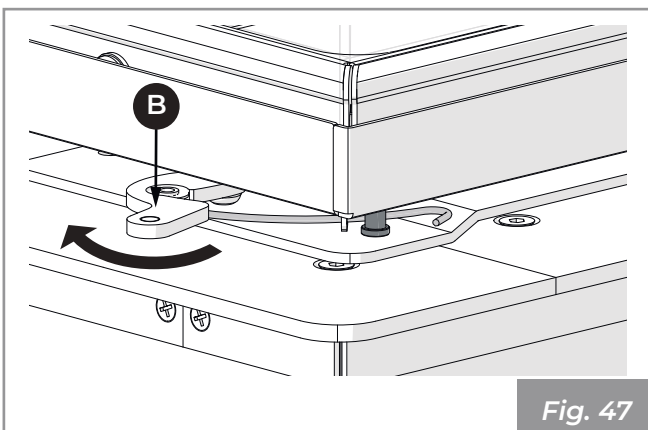


Fig. 47

- 6) Procéder de la même façon avec le battant du côté opposé.

11.6 Nettoyage des ciments et des déflecteurs de fumées

Avant d'effectuer tout travail d'entretien, vérifier qu'il n'y ait pas de braises brûlantes.

Les incrustations et les dépôts sur les déflecteurs et à l'arrière des panneaux réfractaires peuvent compromettre le bon fonctionnement et la durée de vie de l'appareil.

Pour un bon nettoyage des parties et de l'appareil, utiliser une simple brosse ou un aspirateur à cendres.

Pour le nettoyage, effectuer les opérations suivantes :

- 1) Ouvrir la porte (A) en la poussant vers le haut.

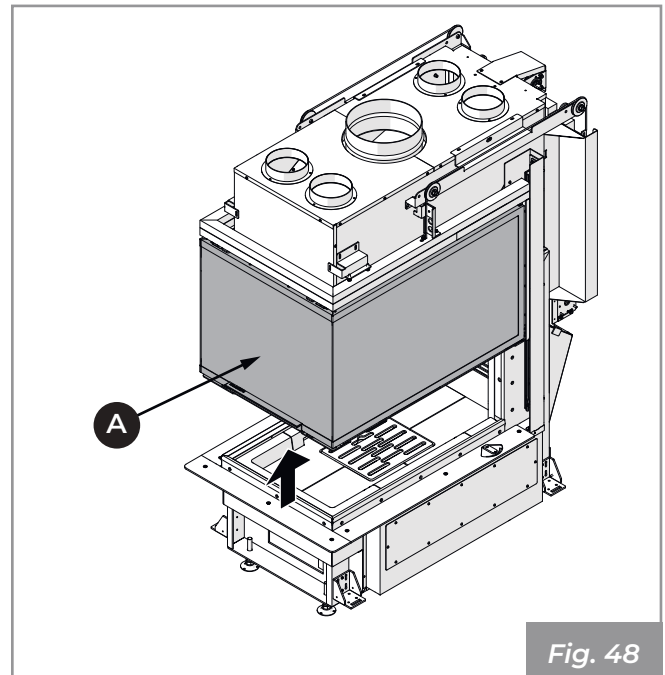


Fig. 48

- 2) Soulever et extraire les déflecteurs d'air comburant (B), la grille (C) et le tiroir à cendres (D) (Fig. 49).

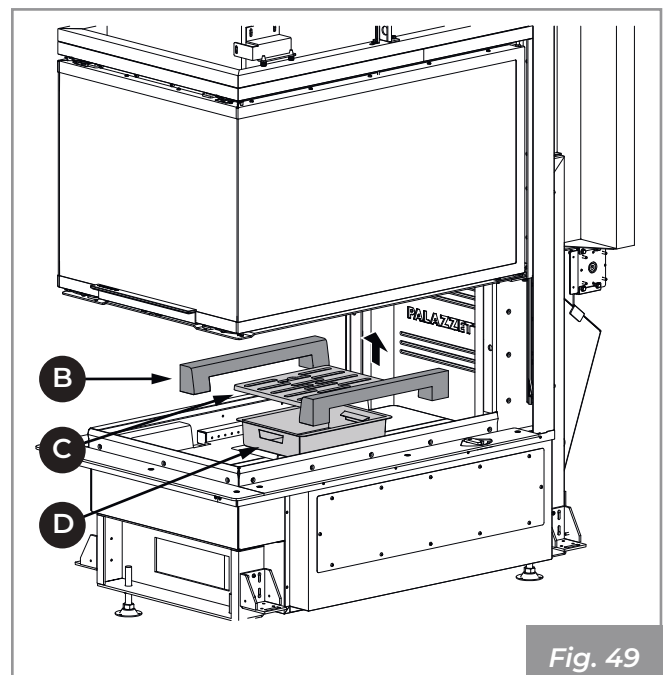


Fig. 49

- 3) Soulever et extraire, dans l'ordre, les bases en réfractaire (E, F, G, H) de la base et aspirer les cendres éventuellement déposées dans les compartiments en dessous (Fig. 50).

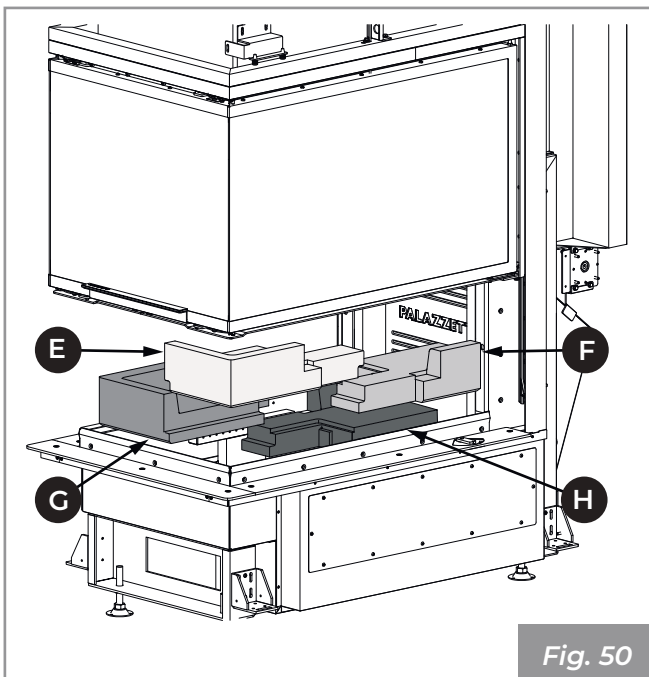


Fig. 50

4) Faire glisser et extraire les panneaux (1) (Fig. 51).

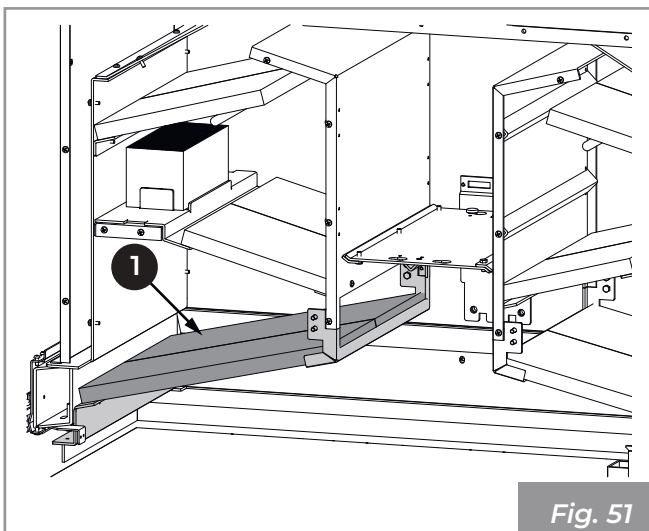


Fig. 51

5) Faire glisser et extraire les panneaux (2) (Fig. 52).

6) Faire glisser et extraire le joint torique (3).

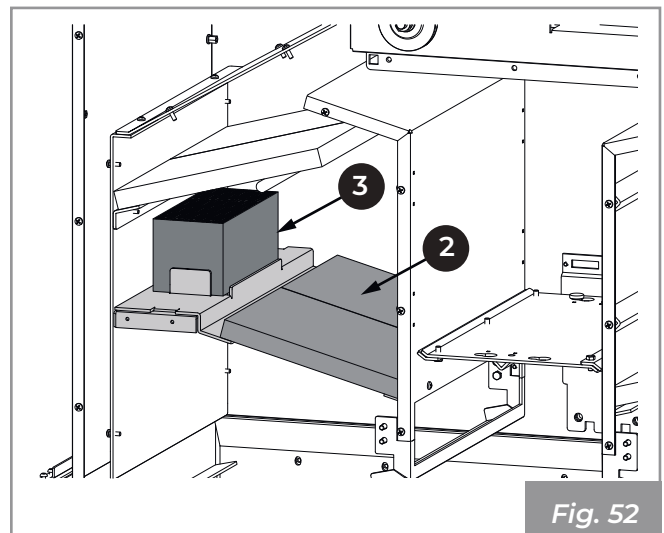


Fig. 52

7) Faire glisser et extraire les panneaux (4) (Fig. 53).

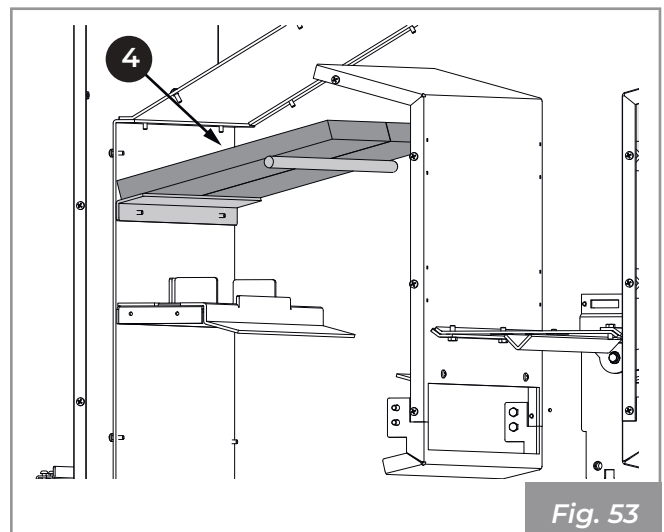


Fig. 53

8) Procéder de la même façon du côté opposé (Fig. 54).

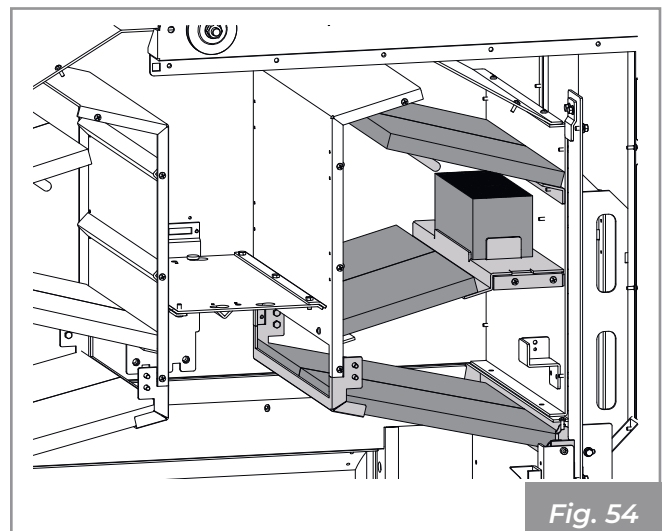


Fig. 54

9) Une fois le nettoyage terminé, remonter l'ensemble en consultant aussi le paragraphe « Montage des déflecteurs et du joint torique » en page 120.

12 DÉMOLITION ET ÉLIMINATION

La démolition et la mise au rebut de l'appareil sont exclusivement à la charge du propriétaire qui devra faire le nécessaire dans le respect des lois en vigueur dans son pays en matière de sécurité et de respect et protection de l'environnement.

L'élimination des matériaux peut également être confiée à des tiers, à condition de s'adresser à des entreprises autorisées à récupérer et à éliminer les matériaux en question.



Respecter toujours les normes en vigueur dans le pays où sera effectuée la mise au rebut des matériaux et éventuellement la déclaration.



Toutes les opérations de démontage pour la démolition doivent se faire quand l'appareil est éteint et hors tension.

- Enlever toute l'installation électrique.
- Séparer les accumulateurs présents dans les cartes électroniques.
- S'adresser à des centres autorisés pour la mise au rebut de la structure de l'appareil.



L'abandon de l'appareil sur dans des zones accessibles expose les personnes et les animaux à un grave danger.

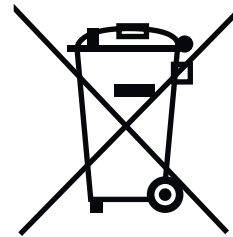
L'élimination du produit de manière différenciée permet d'éviter les éventuelles conséquences négatives pour l'environnement et la santé et permet de récupérer les matériaux dont il est composé afin d'obtenir une importante économie d'énergie et de ressources.

Le propriétaire est le seul responsable en cas d'éventuels dommages à des personnes et des animaux. Lors de la démolition, le marquage CE, le mode d'emploi et les autres documents concernant cet appareil devront être détruits.

Le symbole de la poubelle barrée présent sur l'étiquette de l'équipement indique que le produit, à la fin de sa vie utile, doit être ramassé séparément des autres déchets.

Conformément à l'article 13 du décret législatif n° 151 du 25 juillet 2005 portant application de la directive 2002/96/CE du 23 février 2003 relative aux déchets d'équipements électriques et électroniques relative aux mesures et procédures visant à prévenir la production de déchets d'équipements électriques et électroniques,

appelés DEEE, favorisant la réutilisation, le recyclage et d'autres formes de valorisation afin de réduire la quantité à envoyer pour élimination et d'améliorer l'intervention des sujets participant au cycle de vie de ces produits.

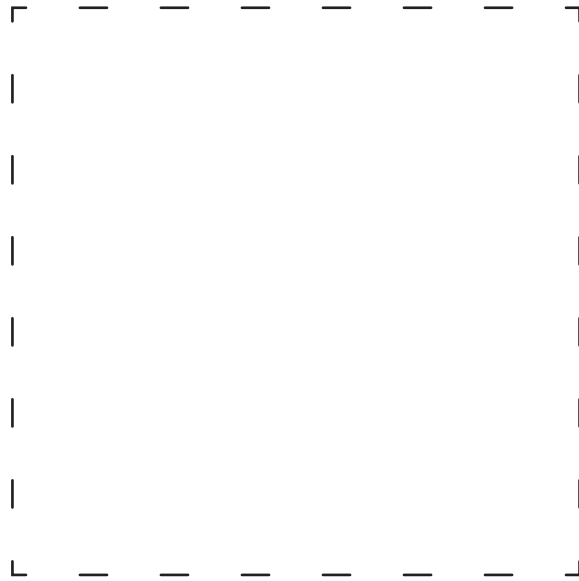


12.1 Élimination des batteries

INFORMATION POUR L'ÉLIMINATION CORRECTE DES BATTERIES AU SENS DE LA DIRECTIVE EUROPÉENNE 2006/66/EC

Il faut remplacer la batterie lorsque sa charge électrique est terminée : à la fin de sa vie utile, cette pile ne doit pas être éliminée avec les déchets urbains. Elle doit être remise auprès des centres de tri sélectif appropriés ou bien auprès des revendeurs qui fournissent ce service. Éliminer séparément une batterie permet d'éviter les possibles effets négatifs sur l'environnement et sur la santé de l'homme dérivant d'une élimination inappropriée et permet de récupérer et de recycler les matériaux dont elle est composée, avec comme conséquence d'importantes économies d'énergies et de ressources. Pour souligner l'obligation d'éliminer séparément les batteries, la pile contient le symbole de la poubelle barrée. L'élimination abusive du produit de la part de l'utilisateur entraîne l'application des sanctions administratives prévues par la norme en vigueur.





PALAZZETTI

IL CALORE CHE PIACE ALLA NATURA

Palazzetti Lelio s.p.a.
Via Roveredo, 103
cap 33080 - Porcia (PN) - ITALY
Internet: www.palazzetti.it

Palazzetti si riserva di variare in qualunque momento e senza preavviso i propri prodotti nell'intento di migliorarli senza pregiudicarne le caratteristiche essenziali.

Palazzetti reserves the right to change its products at any time and without notice in order to improve them without compromising their essential characteristics.

Palazzetti se réserve le droit de modifier ses produits à tout moment et sans préavis afin de les améliorer sans en compromettre les caractéristiques essentielles.