

Extrablame®

Riscaldamento a Pellet



FR

MANUEL UTILISATEUR DES THERMOPRODUITS

MADE IN ITALY
design & production

ROSANNA IDRO

004280393 - Rev 001

APPLIQUER ÉTIQUETTE
DONNÉES TECHNIQUES

⚠ ATTENTION



**LES SURFACES PEUVENT DEVENIR TRÈS CHAUDES !
UTILISER TOUJOURS DES GANTS DE PROTECTION !**

Une énergie thermique est emprisonnée pendant la combustion et rend les surfaces, les portes, les poignées, les commandes, les vitres, le tuyau d'évacuation des fumées et éventuellement la partie antérieure de l'appareil considérablement chaudes.

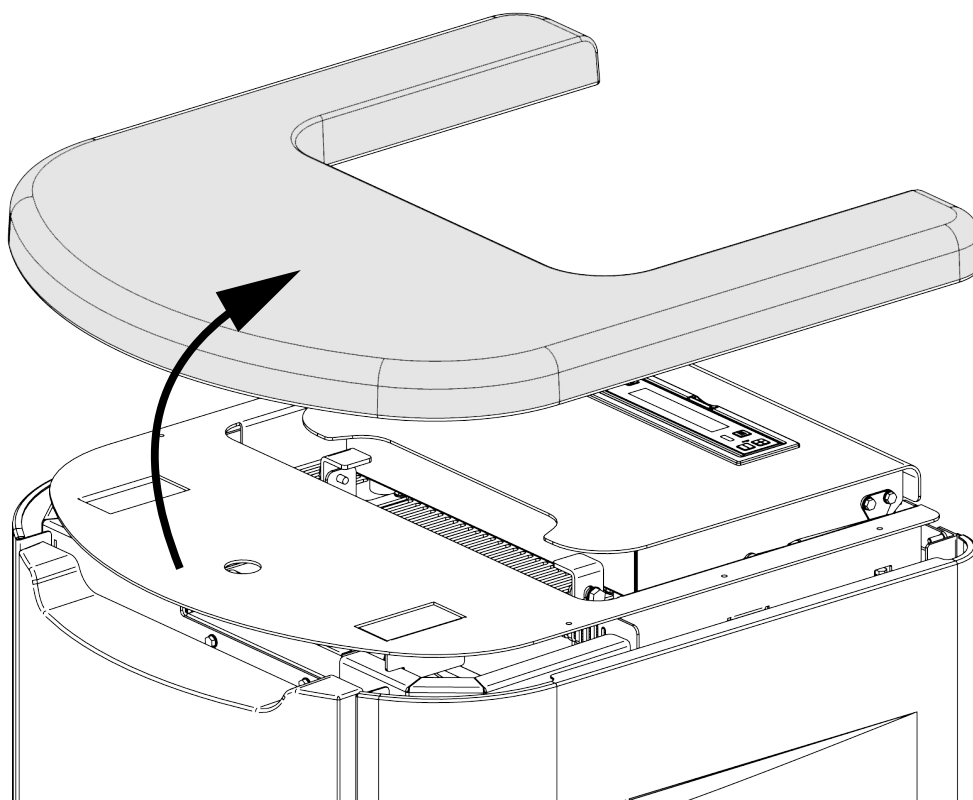
Il ne faut pas toucher les éléments en question sans être muni de vêtements de protection (gants de protection fournis).

Il faut faire en sorte de bien expliquer ce danger aux enfants et de ne pas les faire approcher du foyer pendant le fonctionnement

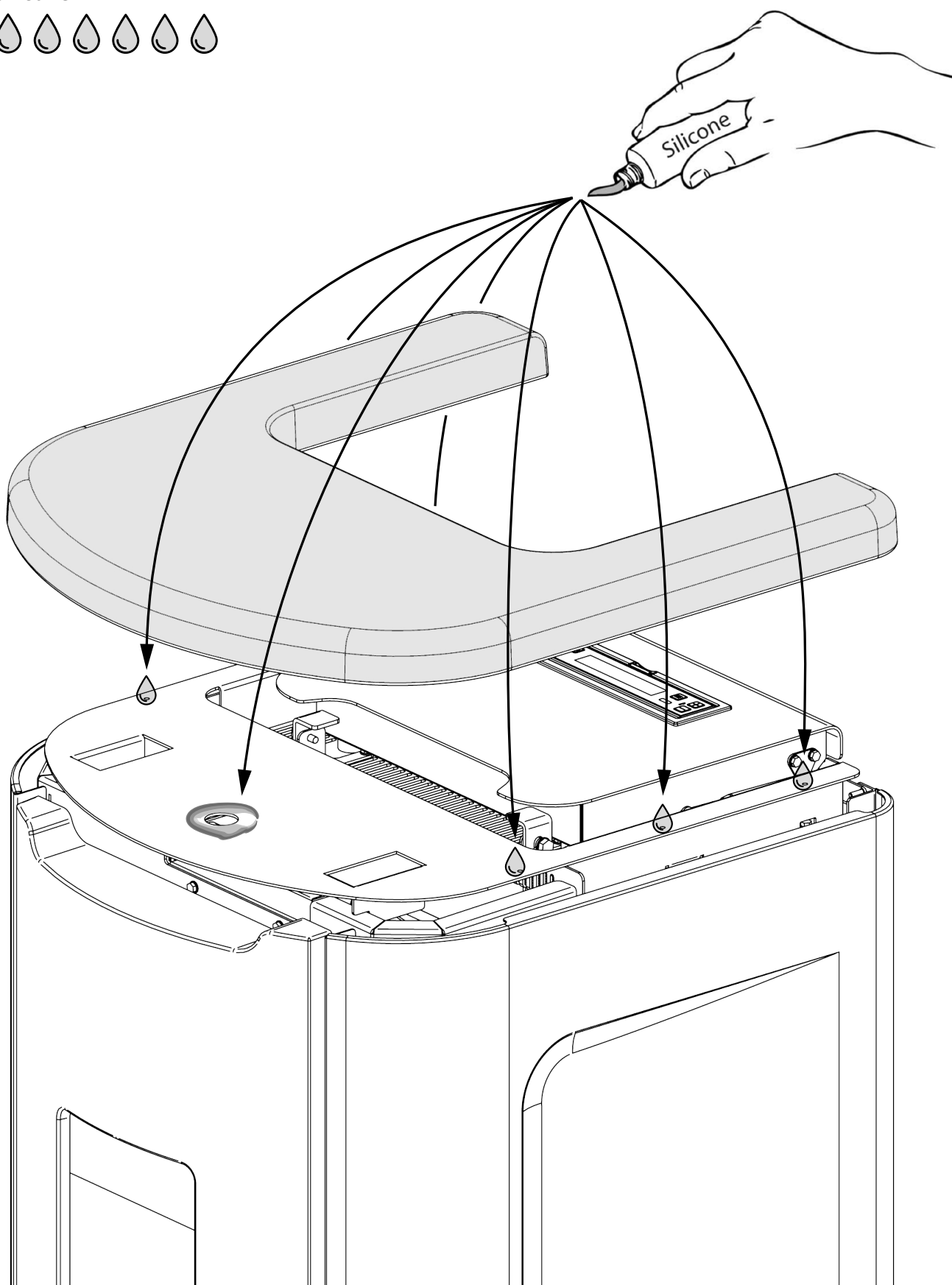
FRANÇAIS 6

MISES EN GARDE..... 6
SÉCURITÉ 6
ENTRETIEN ORDINAIRE 8
INSTALLATION 9
INSTALLATION HERMÉTIQUE 11
 AIR COMBURANT11
 SYSTÈME D'ÉVACUATION DES FUMÉES.....11
INSTALLATION HYDRAULIQUE..... 12
 INSTALLATION ET DISPOSITIFS DE SECURITE12
DISPOSITIF ANTI-CONDENSATION (OBLIGATOIRE)..... 13
DÉTAILS ROSANNA IDRO 14
 ON/OFF14
CARACTÉRISTIQUES 15
VÉRIFICATIONS ET PRÉCAUTIONS POUR LE PREMIER ALLUMAGE..... 15
 LE MOTEUR DE CHARGEMENT DU PELLETT NE FONCTIONNE PAS :15
 THERMOSTATS À BULBE - RÉARMEMENTS.....15
POSITIONNEMENT DU POËLE 16
NOTES POUR LE FONCTIONNEMENT CORRECT 16
 RÉARMEMENT16
 FUSIBLE16
PELLET ET CHARGEMENT..... 17
RÉSERVOIR PELLETT - FERMETURE À PRESSION..... 17
TÉLÉCOMMANDE 18
 ICÔNES TÉLÉCOMMANDE19
 INSERTION DES PILES19
 CONSEILS ET PRÉCAUTIONS POUR L'UTILISATION DE LA TÉLÉCOMMANDE.....19
PANNEAU DE COMMANDES..... 20
 LÉGENDE ICÔNES20
 MENU GÉNÉRAL21
 MISES EN GARDE GÉNÉRALES21
CONFIGURATIONS POUR LE PREMIER ALLUMAGE 22
 DATE-HEURE22
 LANGUE22
 DEGRÉS22
FONCTIONNEMENT ET LOGIQUE 23
THERMOSTAT SUPPLÉMENTAIRE..... 24
 FONCTIONNEMENT THERMOSTAT SUPPLÉMENTAIRE AVEC STAND-BY ACTIF24
 FONCTIONNEMENT THERMOSTAT SUPPLÉMENTAIRE AVEC STAND-BY DÉSACTIVÉ24
 INSTALLATION DU THERMOSTAT SUPPLÉMENTAIRE.....24
VENTILATION..... 25
EASY SETUP 25
CHRONO 26
 ACTIVATION / DÉSACTIVATION DU CHRONO26
RÉGLAGES 28
 ÉCRAN28
 STAND-BY28
 CHARGE INITIALE28
 EVACUAT AIR28
 EFFACER29
 EASY CONTROL29
FONCTIONS SUPPLÉMENTAIRES 29
 CLAVIER BLOQUE29
NETTOYAGE ET ENTRETIEN..... 30
ENTRETIEN..... 30
 NETTOYAGE PÉRIODIQUE À LA CHARGE DE L'UTILISATEUR.....30
ENTRETIEN ORDINAIRE EFFECTUÉ PAR LES TECHNICIENS AUTORISÉS 32
 MISE HORS SERVICE (FIN DE SAISON)32
AFFICHAGES 34
ALARMES 34
ÉLIMINATION..... 36

<p>ATTENZIONE TASSATIVO PRIMA DI MOVIMENTARE LA STUFA TOGLIERE LE MAIOLICHE INDICATE PER EVITARE DANNI.</p>	<p>ATENÇÃO - OBRIGATÓRIO ANTES DE MOVIMENTAR A SALAMANDRA, RETIRAR AS CERÂMICAS INDICADAS PARA EVITAR DANOS.</p>
<p>ATTENTION - COMPULSORY BEFORE MOVING THE STOVE, KINDLY TAKE THE CERAMICS OFF IN ORDER TO AVOID ANY DAMAGES.</p>	<p>TÄHELEPANU! ENNE AHJU LIIGUTAMIST EEMALDAGE SELLELT NÄIDATUD KERAAMILISED OSAD, ET VÄLTIDA KAHJUSTUSI.</p>
<p>ATTENTION - OBLIGATOIRE AVANT DE BOUGER LE POÊLE, FAIRE ATTENTION À LEVER LES CÉRAMIQUES INDIQUÉES POUR ÉVITER DES DÉGÂTS.</p>	<p>OBVEZNA POZORNOST PRIJE POMICANJA PEČI, UKLONITE OZNAČENE PLOČICE KAKO BISTE IZBJEGLI OŠTEĆENJA.</p>
<p>VORSICHT - OBLIGATORISCH BEVOR SIE DEN OFEN BEWEGEN, BITTE UNBEDINGT DIE BEZEICHNETE KERAMIK KACHELN ENTFERNEN UM SCHÄDEN ZU VERMEIDEN.</p>	<p>POZOR OBVEZNO PRED PREMIKANJEM PEČI ODSTRANITE OZNAČENE MAJOLIKE, DA PREPREČITE POŠKODOVANJE.</p>
<p>ATENCIÓN - PERENTORIO ANTES DE MOVER LA ESTUFA SACAR LAS MAYÓLICAS INDICADAS PARA EVITAR DAÑOS.</p>	<p>ADVARSEL - OBLIGATORISK FØR DU FLYTTER OVNEN, BØR DU TAGE KERAMIKFLISERNE AF FOR AT UNDGÅ SKADER.</p>



Silicone



Nous vous remercions d'avoir choisi notre produit. Notre appareil est une solution de chauffage optimale née de la technologie la plus avancée avec une qualité de fabrication de très haut niveau et un design toujours actuel, pour vous faire profiter – en toute sécurité – de la merveilleuse sensation que procure la chaleur de la flamme.

MISES EN GARDE

Ce manuel d'instructions fait partie intégrante du produit : s'assurer qu'il soit toujours avec l'appareil, même en cas de cession à un autre propriétaire ou utilisateur, ou en cas de transfert à un autre emplacement. Si ce manuel devait être abîmé ou perdu, en demander un autre exemplaire au service technique le plus proche. Ce produit doit être réservé à l'usage pour lequel il a expressément été réalisé. Toute responsabilité contractuelle et extracontractuelle du fabricant, en cas de dommages causés à des personnes, animaux ou biens, dus à des erreurs d'installation, de réglage, d'entretien et d'utilisation incorrects, est exclue.

L'installation doit être exécutée par du personnel qualifié et autorisé, qui assumera toute la responsabilité de l'installation définitive ainsi que du bon fonctionnement ultérieur du produit installé. Il faut respecter toutes les lois et réglementations nationales, régionales, provinciales et communales existant dans le pays où a été installé l'appareil, ainsi que les instructions contenues dans le présent manuel.

L'utilisation de l'appareil doit respecter toutes les réglementations locales, régionales, nationales et européennes.

En cas de non respect de ces précautions, le fabricant n'assume aucune responsabilité.

Après avoir enlevé l'emballage, s'assurer que le contenu est intact et qu'il ne manque rien. Le cas échéant, s'adresser au revendeur auprès duquel l'appareil a été acheté. Toutes les pièces électriques qui composent le produit et qui garantissent son bon fonctionnement, devront être remplacées par des pièces d'origine et uniquement par un Centre d'Assistance Technique agréé.

SÉCURITÉ

♦ **L'APPAREIL PEUT ÊTRE UTILISÉ PAR DES ENFANTS ÂGÉS DE PLUS DE 8 ANS ET PAR DES PERSONNES AUX CAPACITÉS PHYSIQUES, SENSORIELLES OU MENTALES RÉDUITES, SANS EXPÉRIENCE NI CONNAISSANCE NÉCESSAIRE, À CONDITION D'ÊTRE STRICTEMENT SURVEILLÉS OU BIEN SEULEMENT APRÈS AVOIR ÉTÉ INSTRUITS SUR LES CONDITIONS D'UTILISATION SÛRES DE**

L'APPAREIL ET EN AVOIR COMPRIS LES DANGERS INHÉRENTS. L'UTILISATION DU GÉNÉRATEUR PAR DES PERSONNES (Y COMPRIS LES ENFANTS) AYANT DES CAPACITÉS PHYSIQUES, SENSORIELLES ET MENTALES RÉDUITES, OU DES PERSONNES INEXPÉRIMENTÉES EST INTERDITE À MOINS QU'UNE PERSONNE RESPONSABLE DE LEUR SÉCURITÉ NE LES SURVEILLE ET LES INSTRUISE.

- ♦ LES ENFANTS DOIVENT ÊTRE CONTRÔLÉS POUR S'ASSURER QU'ILS NE JOUENT PAS AVEC L'APPAREIL.
- ♦ LE NETTOYAGE ET L'ENTRETIEN À LA CHARGE DE L'UTILISATEUR NE DOIVENT PAS ÊTRE EFFECTUÉS PAR DES ENFANTS NON SURVEILLÉS.
- ♦ NE PAS TOUCHER LE GÉNÉRATEUR NU-PIEDS OU AVEC D'AUTRES PARTIES DU CORPS MOUILLÉES OU HUMIDES.
- ♦ IL EST INTERDIT D'APPORTER UNE QUELCONQUE MODIFICATION À L'APPAREIL.
- ♦ NE PAS TIRER, DEBRANCHER OU TORDRE LES CABLES ÉLECTRIQUES QUI SORTENT DU PRODUIT, MEME SI CELUI-CI N'EST PAS BRANCHE AU RESEAU D'ALIMENTATION ÉLECTRIQUE.
- ♦ IL EST RECOMMANDÉ DE POSITIONNER LE CÂBLE D'ALIMENTATION DE FAÇON À CE QU'IL N'ENTRE PAS EN CONTACT AVEC LES PARTIES CHAUDES DE L'APPAREIL.
- ♦ LA FICHE D'ALIMENTATION DOIT ÊTRE ACCESSIBLE APRÈS L'INSTALLATION.
- ♦ ÉVITER DE RÉDUIRE LES DIMENSIONS OU D'OBSTRUER LES OUVERTURES D'AÉRATION DE LA PIÈCE D'INSTALLATION. LES OUVERTURES D'AÉRATION SONT INDISPENSABLES POUR UNE COMBUSTION CORRECTE.
- ♦ NE PAS LAISSER LES ÉLÉMENTS DE L'EMBALLAGE À LA PORTÉE DES ENFANTS OU DE PERSONNES HANDICAPÉES, NON ASSISTÉS.
- ♦ LORSQUE L'APPAREIL EST EN ÉTAT DE MARCHE, LA PORTE DU FOYER DOIT TOUJOURS RESTER FERMÉE.
- ♦ QUAND L'APPAREIL FONCTIONNE, IL EST CHAUD AU TOUCHER, EN PARTICULIER TOUTES LES SURFACES EXTÉRIEURES ; IL EST DONC RECOMMANDÉ DE FAIRE ATTENTION.
- ♦ CONTRÔLER LA PRÉSENCE ÉVENTUELLE D'OBSTRUCTIONS AVANT D'ALLUMER UN APPAREIL APRÈS UNE LONGUE PÉRIODE D'INACTIVITÉ.
- ♦ LE GÉNÉRATEUR A ÉTÉ CONÇU POUR S'ÉCHAUFFER AUTOMATIQUÉMENT DANS DES CONDITIONS PARTICULIÈRES DE FONCTIONNEMENT.
- ♦ LE GÉNÉRATEUR A ÉTÉ CONÇU POUR ÊTRE UTILISÉ DANS N'IMPORTE QUELLE CONDITION CLIMATIQUE. CEPENDANT, EN CAS DE CLIMAT PARTICULIÈREMENT DÉFAVORABLE (VENT FORT, GEL), LES SYSTÈMES DE

SÉCURITÉ POURRAIENT SE DÉCLENCHER, PROVOQUANT AINSI L'ARRÊT DU GÉNÉRATEUR. SI CELA SE VÉRIFIE, CONTACTER LE SERVICE D'ASSISTANCE TECHNIQUE ET SURTOUT NE PAS DÉACTIVER LES SYSTÈMES DE SÉCURITÉ.

♦ EN CAS D'INCENDIE DU CONDUIT DE FUMÉE, SE MUNIR D'EXTINCTEURS POUR ÉTOUFFER LES FLAMMES OU APPELER LES POMPIERS.

♦ CET APPAREIL NE DOIT PAS ÊTRE UTILISÉ COMME INCINÉRATEUR DE DÉCHETS.

♦ N'UTILISER AUCUN LIQUIDE INFLAMMABLE POUR L'ALLUMAGE

♦ AU COURS DU REMPLISSAGE, VEILLER À CE QUE LE SAC DE PELLETS N'ENTRE PAS EN CONTACT AVEC L'APPAREIL.

♦ LES FAÏENCES SONT DES PRODUITS ARTISANAUX ET EN TANT QU'ÉTELS, ELLES PEUVENT PRÉSENTER DES MICRO-GRUMEUX, DES CRAQUELURES ET DES IMPERFECTIONS CHROMATIQUES. CES CARACTÉRISTIQUES EN DÉMONTRENT LA VALEUR. ÉTANT DONNÉ LEUR COEFFICIENT DE DILATATION DIFFÉRENT, L'ÉMAIL ET LA FAÏENCE PRODUISENT DES MICRO-FISSURES (CRAQUELURES) QUI TÉMOIGNENT DE LEUR AUTHENTICITÉ. POUR NETTOYER LES FAÏENCES, NOUS CONSEILLONS D'UTILISER UN CHIFFON DOUX ET SEC. SI UN DÉTERGENT OU DU LIQUIDE EST UTILISÉ, CE DERNIER POURRAIT PÉNÉTRER À L'INTÉRIEUR DES FISSURES ET LES METTRE EN ÉVIDENCE.

♦ ÉTANT DONNÉ QUE L'APPAREIL PEUT S'ALLUMER DE MANIÈRE AUTONOME VIA CHROMOTHÉRAPIE OU À DISTANCE GRÂCE AUX APPLICATIONS DÉDIÉES, IL EST STRICTEMENT INTERDIT DE LAISSER DES OBJETS À L'INTÉRIEUR DES DISTANCES DE SÉCURITÉ INDIQUÉES SUR L'ÉTIQUETTE DES CARACTÉRISTIQUES TECHNIQUES.

♦ LES PARTIES INTÉRIEURES DE LA CHAMBRE DE COMBUSTION PEUVENT ÊTRE SUJETTES À L'USURE ESTHÉTIQUE, MAIS CELA N'AFPECTE PAS LEUR FONCTIONNALITÉ.

ENTRETIEN ORDINAIRE

Selon le décret du 22 janvier 2008 n°37 art.2, l'expression « entretien ordinaire » définit les interventions ayant pour but de contenir la dégradation normale d'usage, et d'affronter les événements accidentels qui comportent la nécessité de premières interventions, qui ne modifient cependant pas la structure de l'installation sur laquelle on intervient, ou sa destination d'usage selon les prescriptions prévues par la réglementation technique en vigueur et le manuel d'utilisation et d'entretien du fabricant.

INSTALLATION

GÉNÉRALITÉS

Les branchements évacuation des fumées et hydraulique doivent être effectués par un personnel qualifié qui doit délivrer une attestation de conformité d'installation selon les normes nationales.

L'installateur doit remettre au propriétaire ou à la personne qui le représente, conformément à la loi en vigueur, la déclaration de conformité de l'installation, accompagnée de :

- 1) livret d'utilisation et de maintenance de l'appareil et des composants de l'installation (comme par exemple canaux de fumée, cheminée, etc.) ;
- 2) de la copie photostatique ou photographique de la plaquette de la cheminée ;
- 3) du livret d'installation (le cas échéant).

L'installateur doit se faire donner un reçu de la documentation remise, et la conserver avec une copie de la documentation technique concernant l'installation effectuée.

S'il s'agit d'une installation dans une copropriété immobilière, il est nécessaire de demander au préalable l'avis de l'administrateur.

Le cas échéant, effectuer une vérification des émissions des gaz d'échappement après l'installation. L'éventuelle préparation du point de prélèvement devra être réalisée de manière étanche.

COMPATIBILITÉ

L'installation est interdite à l'intérieur des locaux où il existe un risque d'incendie. De plus, l'installation est interdite à l'intérieur de locaux à usage d'habitation, dans les cas suivants :

1. en cas de présence d'appareils à combustible liquide avec un fonctionnement continu ou discontinu qui prélèvent l'air comburant dans le local où ils sont installés.
2. en cas de présence d'appareils à gaz de type B destiné au chauffage des pièces, avec ou sans production d'eau chaude sanitaire et dans les locaux qui leurs sont adjacents et communicants.
3. lorsque, la dépression mesurée sur place entre l'environnement extérieur et intérieur est supérieure à 4 Pa.

N.B. : Les appareils étanches peuvent être installés même dans les cas indiqués aux points 1, 2, 3 du présent paragraphe.

INSTALLATIONS DANS LES SALLES DE BAIN, CHAMBRES À COUCHER ET STUDIOS

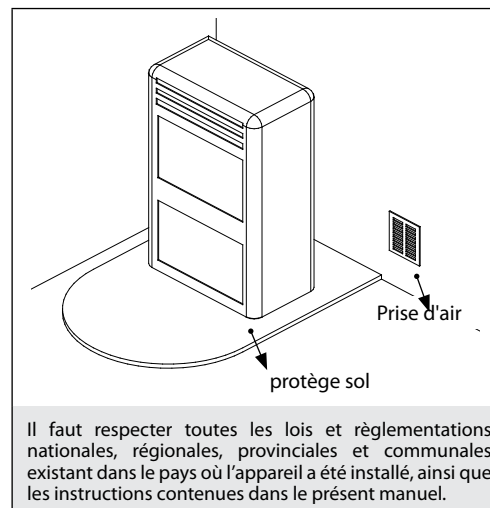
Dans les salles de bain, les chambres à coucher et les studios, seule l'installation étanche est permise, ou bien l'installation d'appareil à foyer fermé, avec prélèvement canalisé de l'air comburant par l'extérieur.

POSITIONNEMENT ET DISTANCES DE SÉCURITÉ

Les points d'appui et/ou de soutien doivent avoir une capacité porteuse en mesure de supporter le poids total de l'appareil, des accessoires et des revêtements de celui-ci. Si le sol est constitué d'un matériau combustible, il est recommandé d'utiliser une protection en matériau incombustible qui protège également la partie avant d'une chute éventuelle de résidus brûlés durant les opérations ordinaires de nettoyage. Pour un bon fonctionnement, le générateur doit être mis à niveau. Nous suggérons de réaliser les parois latérales, postérieures et le plan d'appui en matériau non combustible.

DISTANCES MINIMALES (POÊLES À PELLET)

L'installation à proximité de matériaux combustibles ou sensibles à la chaleur n'est admise qu'à **condition de respecter les distances de sécurité indiquées sur l'étiquette fournie au début du manuel (page 2)**. Pour les matériaux non inflammables il faut maintenir une distance sur les côtés et au dos d'au moins 100 mm (à l'exception des inserts). L'installation à fleur du mur n'est admise que pour les appareils équipés d'écarteurs postérieurs et pour la partie arrière.



Il faut respecter toutes les lois et réglementations nationales, régionales, provinciales et communales existant dans le pays où l'appareil a été installé, ainsi que les instructions contenues dans le présent manuel.

CONSIGNES POUR L'ENTRETIEN

Pour l'entretien extraordinaire de l'appareil il pourrait être nécessaire d'éloigner ce dernier des murs adjacents. Cette opération doit être effectuée par un technicien apte à débrancher les conduits d'évacuation des produits de la combustion et à les rebrancher. Pour les générateurs branchés à l'installation hydraulique, il faut prévoir une connexion entre l'installation et l'appareil de manière à pouvoir déplacer le générateur d'au moins 1 mètre des murs adjacents, pendant l'entretien extraordinaire, effectué par un technicien agréé.

INSTALLATION INSERTS

Dans le cas d'installation d'inserts, l'accès aux parties internes de l'appareil doit être interdit, et durant l'extraction il ne doit pas être possible d'accéder aux parties sous tension.

D'éventuels câblages comme par exemple un câble d'alimentation ou des sondes ambiantes doivent être placés de façon à ne pas être endommagés durant le mouvement de l'insert et à ne pas entrer en contact avec des parties chaudes. Pour l'installation à l'intérieur d'un vide technique réalisé en matériau combustible, nous recommandons d'adopter toutes les mesures de sécurité imposées par les normes d'installation.

VENTILATION ET AÉRATION DES LOCAUX D'INSTALLATION

La ventilation en cas de générateur non hermétique et/ou d'installation non hermétique doit être réalisée en respectant l'espace minimal indiqué ci-dessous (en tenant compte de la plus grande valeur parmi celles proposées) :

les catégories d'appareils	la norme de référence	le pourcentage de la section nette d'ouverture par rapport à la section de sortie des fumées de l'appareil	la valeur minimale nette d'ouverture du conduit de ventilation
Poêles à pellet	UNI EN 14785	-	80 cm ²
Chaudières	UNI EN 303-5	50%	100 cm ²

Dans toute condition, y compris en présence de hottes aspirantes et/ou d'installations de ventilation forcée contrôlée, la différence de pression entre les locaux d'installation du générateur et l'extérieur doit être une valeur toujours égale ou inférieure à 4 Pa.

En présence d'appareils à gaz de type B à fonctionnement intermittent, non destinés au chauffage, il faut effectuer une ouverture d'aération et/ou de ventilation.

Les prises d'air doivent répondre aux exigences suivantes :

- ♦ être protégées par des grilles, grillages métalliques, etc., sans en réduire la section utile nette ;
- ♦ être réalisées de façon à rendre possibles les opérations de maintenance ;
- ♦ être placées de façon à ne pas pouvoir être bouchées ;

L'afflux de l'air propre et non contaminé peut être obtenu aussi d'une pièce adjacente à celle de l'installation (aération et ventilation indirecte), à condition que le flux puisse se faire librement à travers des ouvertures permanentes en communication avec l'extérieur.

La pièce adjacente ne peut pas être utilisée comme garage, stock de matériau combustible ou autres activités comportant un danger d'incendie, salle de bains, chambre à coucher ou pièce commune de l'immeuble.

ÉVACUATION DES FUMÉES

Le générateur de chaleur travaille en dépression et il est muni d'un ventilateur à la sortie pour l'extraction des fumées. Le système d'évacuation doit être unique pour le générateur, des évacuations dans le conduit de la cheminée partagée avec d'autres dispositifs ne sont pas admises.

Les composants du système d'évacuation des fumées doivent être choisis par rapport à la typologie de l'appareil à installer conformément à :

- ♦ UNI/TS 11278 dans le cas de cheminées métalliques, avec une attention particulière à ce qui est indiqué dans la désignation ;
- ♦ UNI EN 13063-1 et UNI EN 13063-2, UNI EN 1457, -UNI EN 1806 : en cas de cheminées non métalliques.
- ♦ La longueur de la partie horizontale doit être minimale et de toute façon ne pas dépasser 3 mètres, avec une inclinaison minimale de 3% vers le haut
- ♦ Le nombre de changements de direction, y compris dû à l'utilisation d'un élément en "T", doit se limiter à 4 .
- ♦ Il faut prévoir un raccord en "T" avec un bouchon de récolte des condensats à la base de la partie verticale.
- ♦ Si l'évacuation ne s'insère pas dans un conduit de cheminée, une partie verticale avec un terminal anti-vent est demandée (UNI 10683)
- ♦ Le conduit vertical peut être à l'intérieur ou à l'extérieur de l'édifice. Si le canal à fumée s'insère dans un conduit de cheminée existant déjà, celui-ci doit être certifié pour combustibles solides
- ♦ Si le canal à fumée est à l'extérieur de l'édifice, il doit toujours être isolé.
- ♦ Les canaux à fumée doivent être prévus avec au moins une prise étanche pour d'éventuels échantillonnages de fumées.
- ♦ Toutes les parties du conduit des fumées doivent pouvoir être inspectées.
- ♦ Des ouvertures d'inspection doivent être prévues pour le nettoyage.
- ♦ Si la température des fumées du générateur est inférieure à 160°C+ température ambiante à cause du haut rendement (consulter données techniques), le générateur devra absolument être résistant à l'humidité.
- ♦ Un système d'évacuation des fumées ne respectant pas les points précédents ou, en général, n'étant pas conforme aux normes, peut provoquer l'apparition de phénomènes de condensation à l'intérieur.

POT DE CHEMINÉE

Les pots de cheminée doivent répondre aux exigences suivantes :

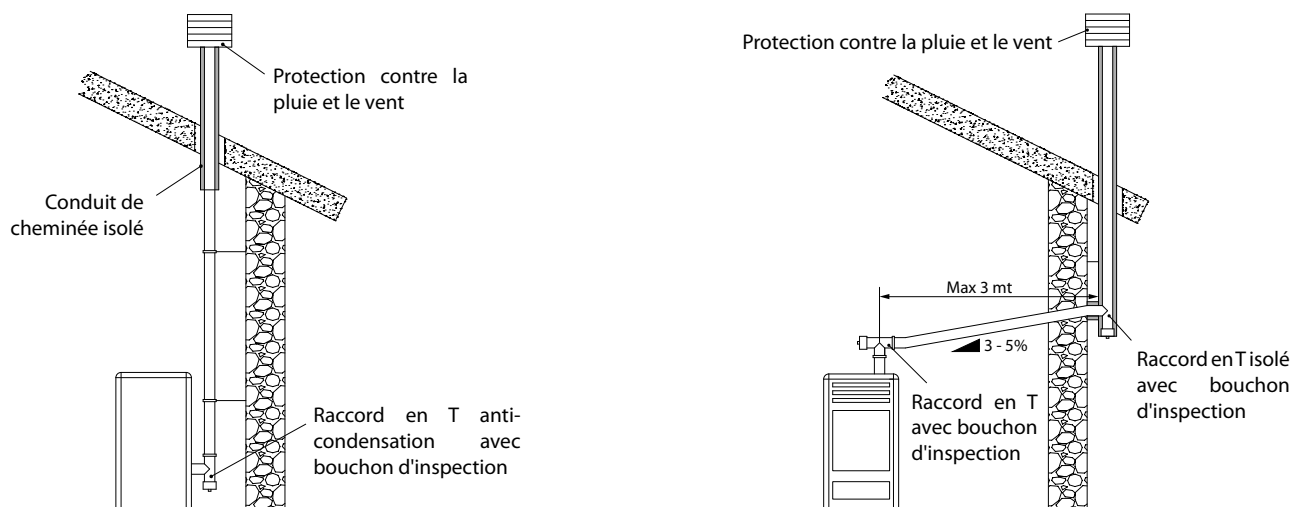
- ♦ avoir une section utile de sortie non inférieure au double de celle de la cheminée/système tubé sur lequel il est inséré ;
- ♦ être conformés de façon à empêcher la pénétration dans la cheminée/système tubé de la pluie et de la neige ;
- ♦ être construits de façon à garantir l'évacuation des produits de la combustion, même en cas de vents provenant de n'importe quelle direction et avec n'importe quelle inclinaison ;

UNIQUEMENT POUR L'ALLEMAGNE

Le produit peut être raccordé à un conduit de fumée à usage partagé (c'est-à-dire à raccordement multiple) à condition que les exigences des normes régionales et nationales, parmi lesquelles la DIN EN 13384-2, DIN V 18160-1, DIN 18896 et la MFeuV-2007 (Muster-Feuerungsverordnung), soient obligatoirement respectées, et que le ramoneur du district ait contrôlé et approuvé les conditions d'installation. Les indications suivantes doivent être respectées par l'utilisateur final :

- Le dispositif peut uniquement être actionné avec les portes fermées.
- Les portes et tous les dispositifs de réglage du dispositif doivent rester fermés quand le dispositif n'est pas en marche (sauf en cas d'opérations de nettoyage et de maintenance).

EXEMPLES DE RACCORDEMENT CORRECT À LA CHEMINÉE



BRANCHEMENT AU RÉSEAU ÉLECTRIQUE

Le générateur est muni d'un câble d'alimentation électrique qui doit être branché à une prise de 230V 50Hz, avec, si possible, un interrupteur magnétothermique. La prise de courant doit être facilement accessible.

L'installation électrique doit être conforme aux normes ; vérifier en particulier l'efficacité du circuit de mise à la terre. Une mise à la terre non adéquate de l'installation peut provoquer un dysfonctionnement dont le fabricant ne se retient pas responsable.

Des variations d'alimentation supérieures à 10% peuvent provoquer des anomalies de fonctionnement du produit.

INSTALLATION HERMÉTIQUE

Le générateur est un produit totalement étanche par rapport au milieu d'installation ; cela signifie qu'il est idéal pour les maisons passives car il ne prélève pas l'air présent dans les habitations.

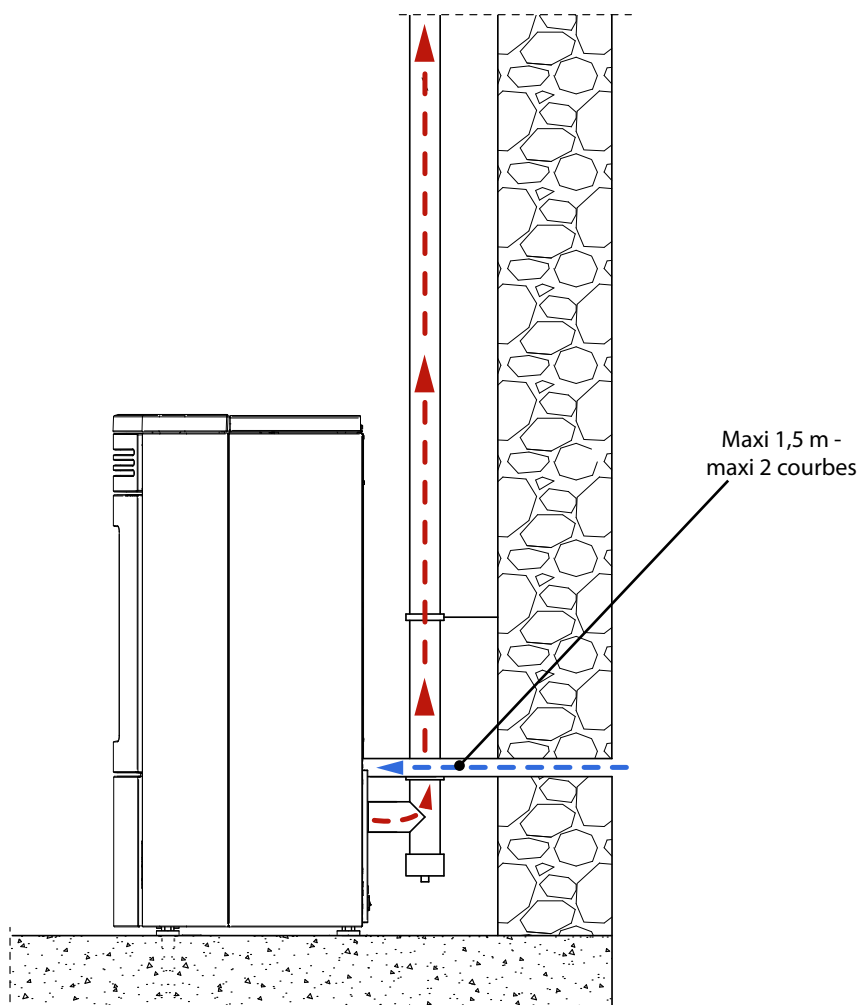
AIR COMBURANT

Pour respecter l'herméticité du poêle, le tuyau de raccordement de l'air comburant (combustion) doit être raccordé directement à l'extérieur à l'aide de tuyaux et de raccords étanches.

SYSTÈME D'ÉVACUATION DES FUMÉES

- Si la température des fumées du générateur est inférieure à 160°C+ température ambiante à cause du haut rendement (consulter données techniques), le système d'évacuation des fumées devra absolument être résistant à l'humidité.
- Si la possibilité de condensation des fumées subsiste, prévoir un « T » d'inspection à l'extérieur du poêle.

exemple installation



Il faut respecter toutes les lois et réglementations nationales, régionales, provinciales et communales existant dans le pays où a été installé l'appareil, ainsi que les instructions contenues dans ce manuel.

INSTALLATION HYDRAULIQUE

Ce chapitre décrit quelques concepts qui font référence à la norme italienne UNI 10412-2 (2009).

Comme déjà indiqué précédemment, lors de l'installation, il faudra respecter toutes les normes éventuelles nationales, régionales, départementales, communales en vigueur dans le pays où l'appareil sera installé.

Pendant l'installation du générateur, il est OBLIGATOIRE d'insérer sur l'installation un manomètre pour la visualisation de la pression de l'eau.

TABLEAU DES DISPOSITIFS POUR INSTALLATION A VASE CLOS PRESENTS ET NON PRESENTS A BORD DU PRODUIT

Soupape de sécurité	✓
Thermostat de commande du circulateur (il est géré par la sonde eau et par le programme carte)	✓
Indicateur de température de l'eau (écran)	✓
Transducteur de pression avec affichage à l'écran.	✓
Interrupteur thermique automatique de régulation (géré par le programme carte)	✓
Transducteur de pression avec alarme pressostat basse et haute pression	✓
Interrupteur thermique automatique de blocage (thermostat de blocage) excès de température de l'eau	✓
Système de circulation (pompe)	✓
Système d'expansion	✓

Prêter attention au dimensionnement correct du système:

- ♦ puissance du générateur par rapport au besoin thermique
- ♦ éventuel besoin d'une accumulation d'inertie (puffer)

INSTALLATION ET DISPOSITIFS DE SECURITE

L'installation, les raccordements de l'installation, la mise en service et la vérification du fonctionnement correct devront être effectués dans les règles de l'art, dans le respect total des normes en vigueur, aussi bien nationales que régionales, ainsi que de ces instructions. Pour l'Italie, l'installation doit être effectuée par du personnel professionnellement habilitée (DM 22 janvier 2008 n°37).

Le Fabricant décline toute responsabilité quant aux dommages aux biens et/ou aux personnes provoqués par l'installation.

TYPLOGIE D'INSTALLATION

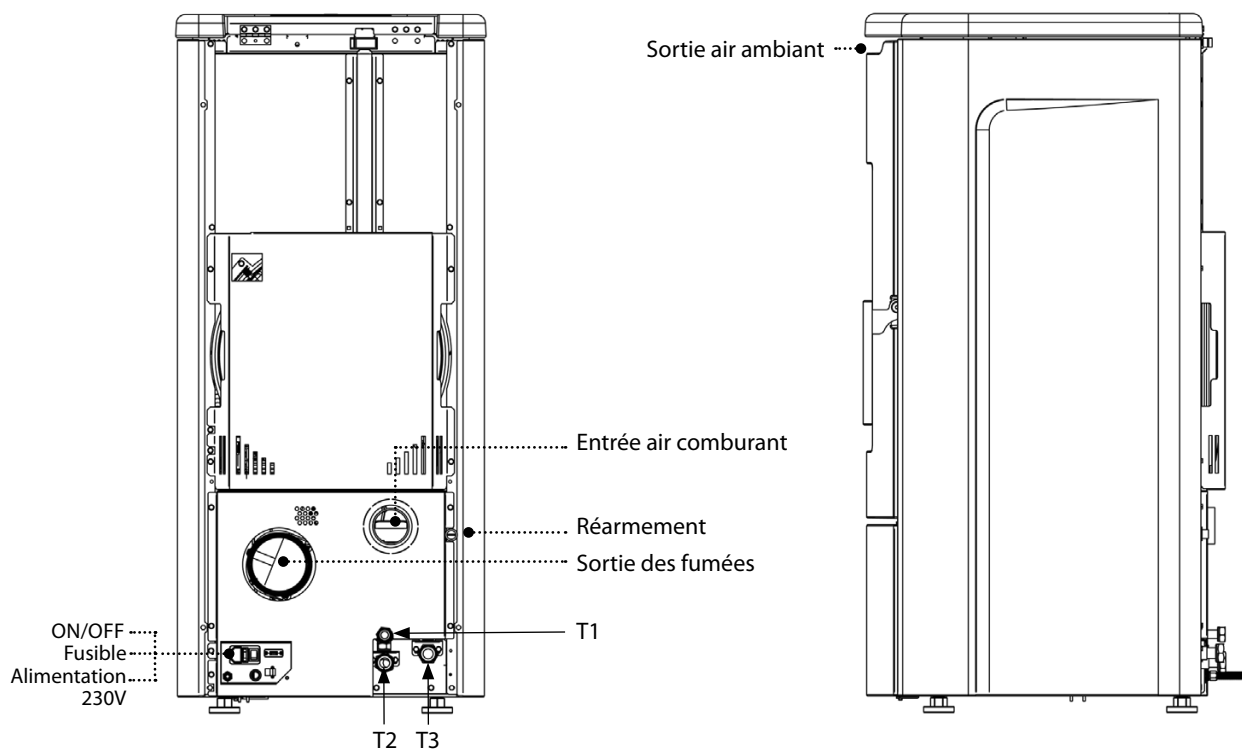
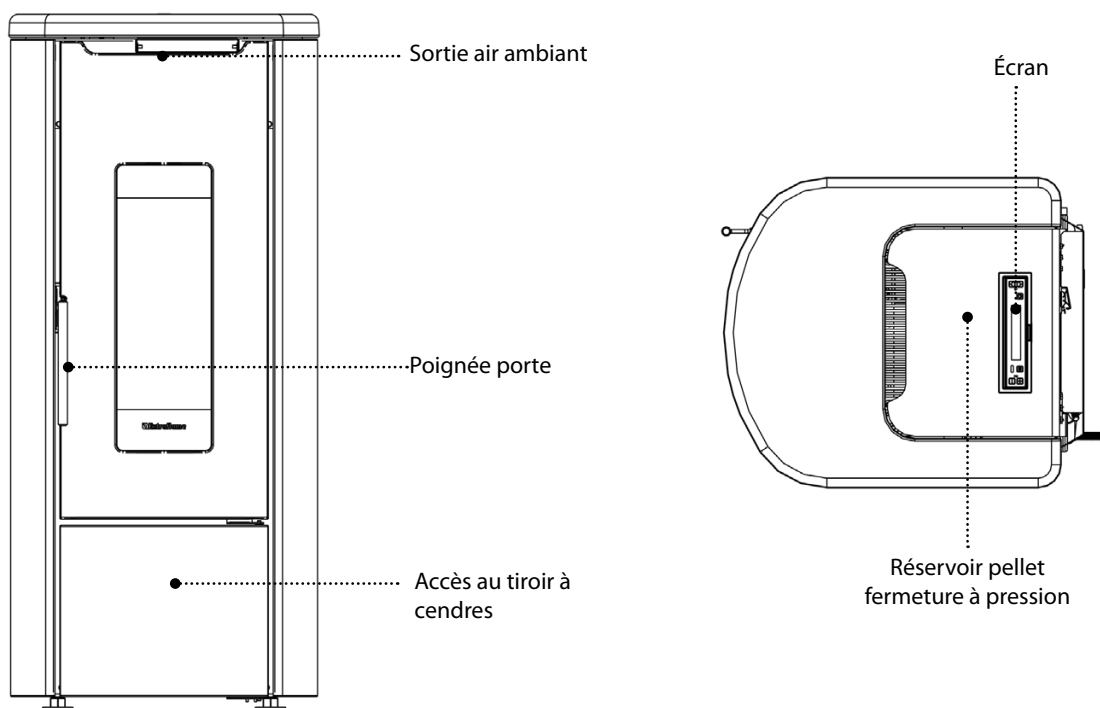
- ♦ Il existe 2 types différents d'installations :
- ♦ Installation à vase ouvert et installation à vase fermé.
- ♦ Le produit a été projeté et réalisé pour travailler avec des installations à vase fermé.

VÉRIFIER QUE LA PRESSION DE PRÉCHARGE DU VASE D'EXPANSION SOIT DE 1.5 BAR.

DISPOSITIFS DE SECURITE POUR INSTALLATION A VASE FERME

Selon la norme UNI 10412-2 (2009) en vigueur en Italie, les circuits fermés doivent être dotés : d'une soupape de sécurité, d'un thermostat de commande du circulateur, d'un indicateur de température, d'un indicateur de pression, d'un dispositif automatique de régulation de la température, d'un interrupteur thermique automatique de blocage (thermostat de blocage), d'un système de circulation, d'un système d'expansion, d'un système de dissipation de sécurité incorporé au générateur avec une vanne de décharge thermique (à actionnement automatique), si l'appareil n'est pas équipé d'un système de régulation automatique de la température.

DÉTAILS ROSANNA IDRO



INSTALLATION HYDRAULIQUE

T1	Échappement de sécurité 3 bars
T2	Refoulement / sortie chaudière
T3	Retour / entrée chaudière

CARACTÉRISTIQUES

Contenu d'eau échangeur (l) du thermoproduit	15
Volume vase d'expansion intégré au thermoproduit (l)	*6
Soupape de sécurité 3 bars intégrée au thermoproduit	OUI
Pressostat mini et maxi intégré au thermoproduit	OUI
Circulateur PWM intégré au thermoproduit	OUI
Hauteur manométrique max. circulateur (m)	6

* PRÉVOIR UN ÉVENTUEL VASE D'EXPANSION SUPPLÉMENTAIRE SELON LE CONTENU D'EAU DU CIRCUIT.




CONSULTER LE MANUEL DES SCHÉMAS HYDRAULIQUES POUR LES DÉTAILS DU CIRCULATEUR INSTALLÉ.

VÉRIFICATIONS ET PRÉCAUTIONS POUR LE PREMIER ALLUMAGE

ATTENTION !

POUR LE FONCTIONNEMENT CORRECT DU GÉNÉRATEUR, LA PRESSION DU CIRCUIT HYDRAULIQUE DOIT ÊTRE COMPRISE ENTRE 0,6 BAR ET 2,7 BARS.

Si la pression mesurée par le pressostat numérique est inférieure à 0,6 ou supérieure à 2,7 bars, la chaudière se met en défaut. En mettant la pression de l'eau aux valeurs standard, il est possible de réinitialiser l'alarme en appuyant sur la touche  pendant 3 secondes (L'alarme peut être réinitialisée uniquement si le moteur des fumées s'est arrêté et 15 minutes après l'affichage de l'alarme)

LE MOTEUR DE CHARGEMENT DU PELLETT NE FONCTIONNE PAS :

Il est normal qu'il y ait de l'air à l'intérieur du circuit à cause de son remplissage.

Lors du 1er cycle d'allumage, le mouvement de l'eau entraîne le déplacement des bulles d'air et leur sortie par les événements automatiques du circuit. Ceci peut provoquer la diminution de la pression et l'intervention du pressostat mini, qui interrompt le fonctionnement du moteur de transport du pellet, et par conséquent le fonctionnement du générateur de chaleur.

Le circuit doit être purgé, voire plusieurs fois, pour éliminer l'air, et chargé si la pression est trop faible.

Il ne s'agit pas d'une anomalie, mais d'un phénomène normal dû au remplissage. Le plombier doit, suite au remplissage, bien purger le circuit, en utilisant les événements dédiés dans le circuit et en faisant effectuer à la machine la fonction « purge air ». (Après le premier allumage et avec la machine froide, activer de nouveau la fonction « purge air ». - voir chapitre « CONFIGURATIONS »)

THERMOSTATS À BULBE - RÉARMEMENTS

Vérifier en appuyant sur le réarmement (95°C), avant de contacter un technicien (voir chapitre RÉARMEMENTS).

POSITIONNEMENT DU POÊLE

Pour un fonctionnement correct du produit, il est recommandé de le positionner à l'aide d'un niveau, de manière à ce qu'il soit parfaitement horizontal.

NOTES POUR LE FONCTIONNEMENT CORRECT

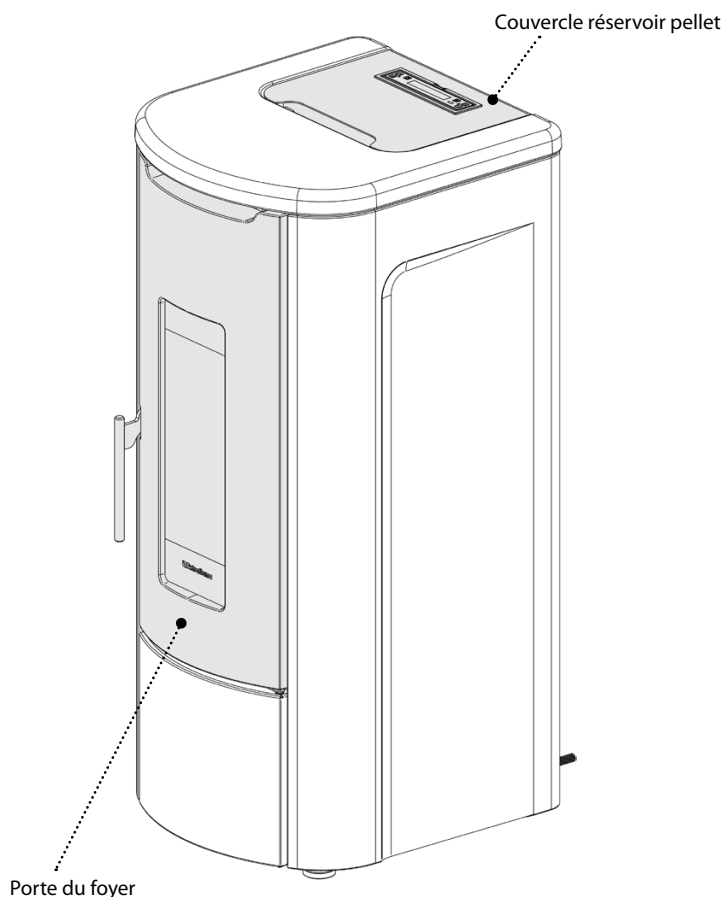
Pour un fonctionnement correct du poêle à pellet, il est nécessaire de respecter les indications suivantes :

Pendant le fonctionnement et aussi quand vous n'utiliser pas, toutes les portes (reservoir pellet, porte, bac à cendre), doivent rester toujours fermées. Vous pouvez les ouvrir seulement pour le temps nécessaire au chargement ou combustible et à la maintenance.

« FERMER RÉSERVOIR-PORTE »

Cette signalisation indique que 60" sont à disposition pour fermer la porte et le couvercle du réservoir.

Dans le cas contraire, le poêle se mettra, au moment de l'allumage, en défaut « AL DEPR » tandis que durant le fonctionnement normal le poêle se mettra en « ATTENTE REFROIDISSEMENT » pour ensuite redémarrer automatiquement quand les conditions seront présentes (poêle froid, etc.).

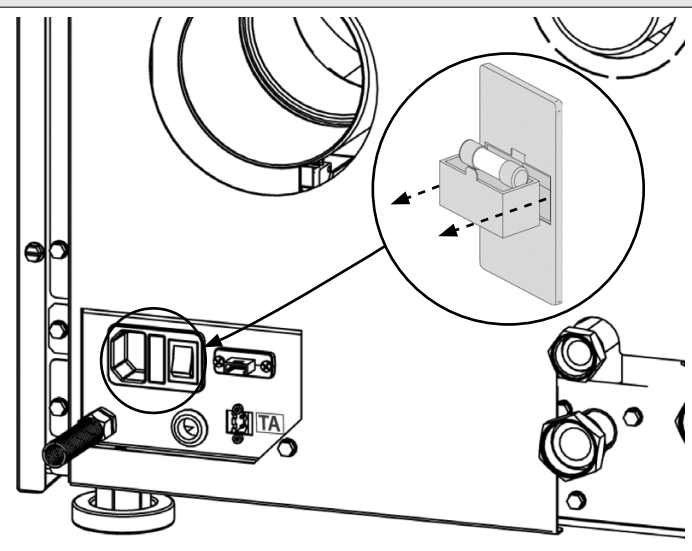
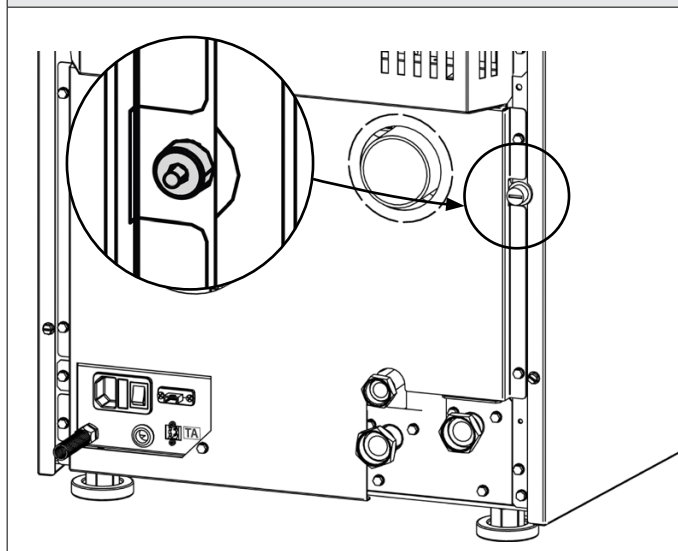


RÉARMEMENT

La figure ci-dessous représente la position du réarmement (100°C). Il est conseillé de contacter le technicien agréé en cas de déclenchement de l'un des réarmements, pour en vérifier la cause.

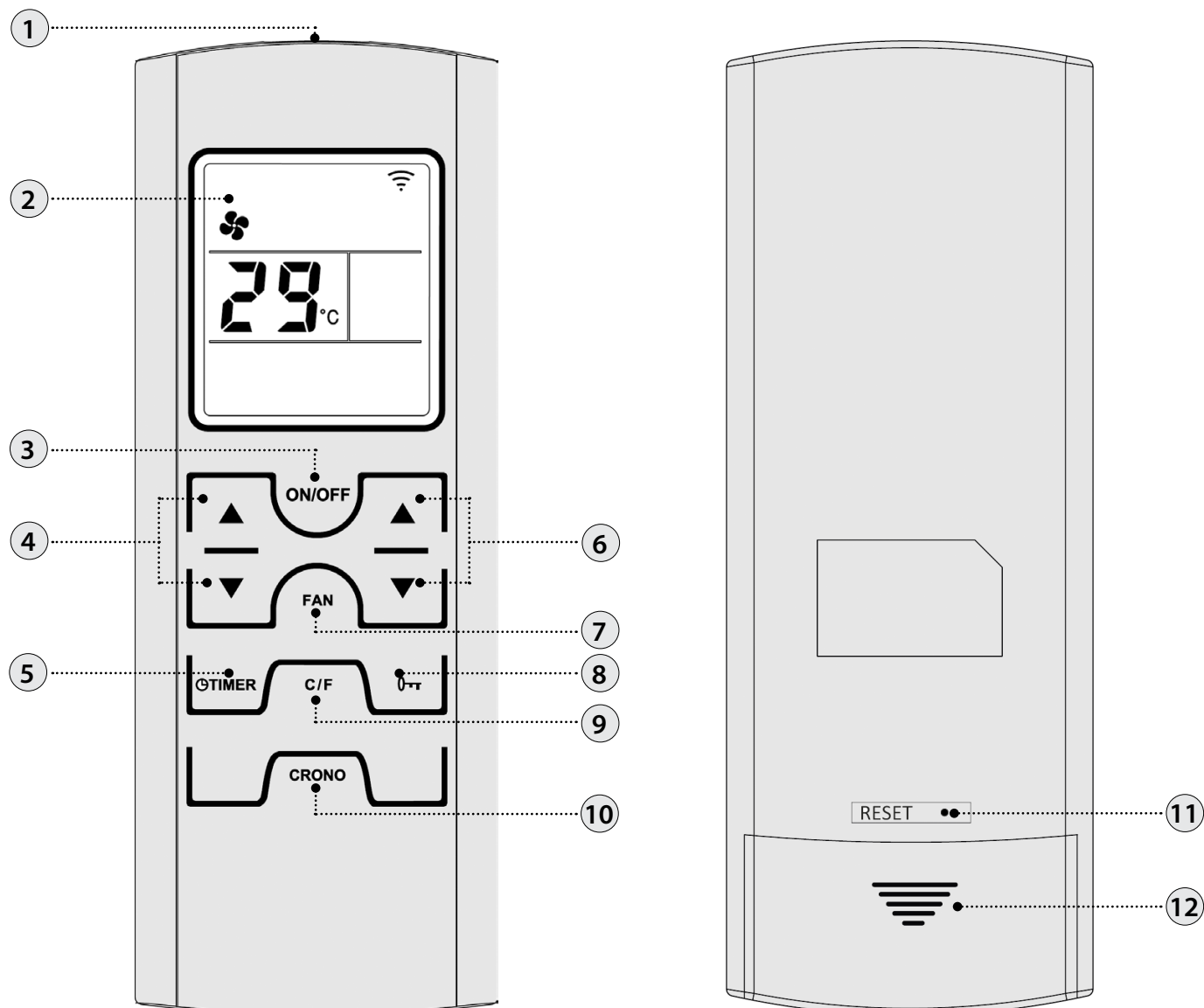
FUSIBLE

En cas de défaut d'alimentation du poêle, il est recommandé de faire vérifier l'état du fusible par un technicien habilité.



TÉLÉCOMMANDE








La télécommande permet de régler les principales fonctions du poêle.



1	Transmetteur	7	Sélectionner modalité ventilation*
2	Écran	8	Blocage clavier
3	On/off poêle (maintenez pendant 3 secondes)	9	Degrés celsius / fahrenheit
4	Réglage puissance	10	En appuyant sur la touche une fois il est possible d'activer ou de désactiver le chrono
5	Réglage du retard de l'extinction. La touche permet de retarder l'extinction et de programmer le retard. Par exemple, en réglant l'extinction dans une heure, le poêle s'éteindra automatiquement à la fin du temps défini *	11	Effacer*
6	Set température ambiante	12	Logement des piles

* non prévu sur ce modèle

ICÔNES TÉLÉCOMMANDE

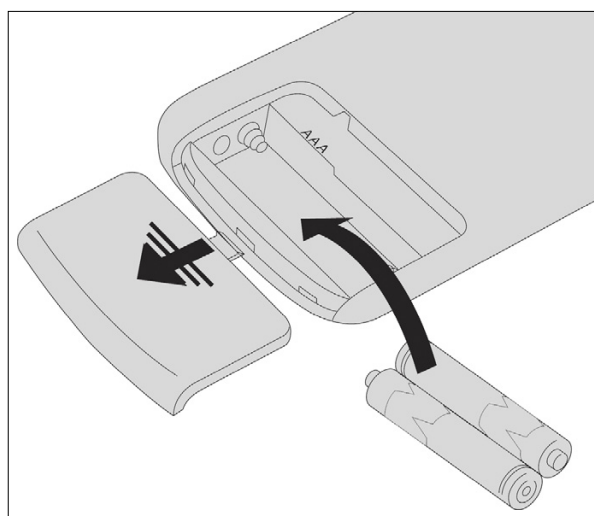
	Modalité ventilation sélectionnée : * Clignotant CONFORT Allumé AUTO		Activation chrono LED allumée = actif LED éteinte = désactivé
OFF TIME 	Retard extinction configuré *		Indique la transmission du signal radio Allumée = communication radio en cours Éteinte = absence de communication radio
	Batterie déchargée		Touches bloquées
	Niveau puissance configuré. Le niveau de puissance est visible pendant 3 secondes, à la place du set température ambiante, après avoir enfoncé l'une des touches set puissance (4).		

INSERTION DES PILES

Retirer le couvercle arrière du compartiment à piles en le faisant glisser vers le bas. Insérer 2 piles AAA.

Insérer les piles en respectant la polarité correcte (+) et (-).

Refermer le couvercle du compartiment à piles.



SI LA TÉLÉCOMMANDE EST ÉTEINTE PAR ABSENCE DE BATTERIES, IL EST POSSIBLE DE COMMANDER LE POËLE PAR LE PANNEAU DE COMMANDES PLACÉ DANS LA PARTIE SUPÉRIEURE DU POËLE. PENDANT L'OPÉRATION DE REMPLACEMENT, PRÊTER ATTENTION À LA POLARITÉ, EN SUIVANT LES SYMBOLES IMPRIMÉS SUR LE COMPARTIMENT INTERNE DE LA TÉLÉCOMMANDE.



Respecter l'environnement !

Les piles usagées contiennent des métaux nocifs pour l'environnement, elles doivent donc être éliminées séparément dans des conteneurs prévus à cet effet.

CONSEILS ET PRÉCAUTIONS POUR L'UTILISATION DE LA TÉLÉCOMMANDE

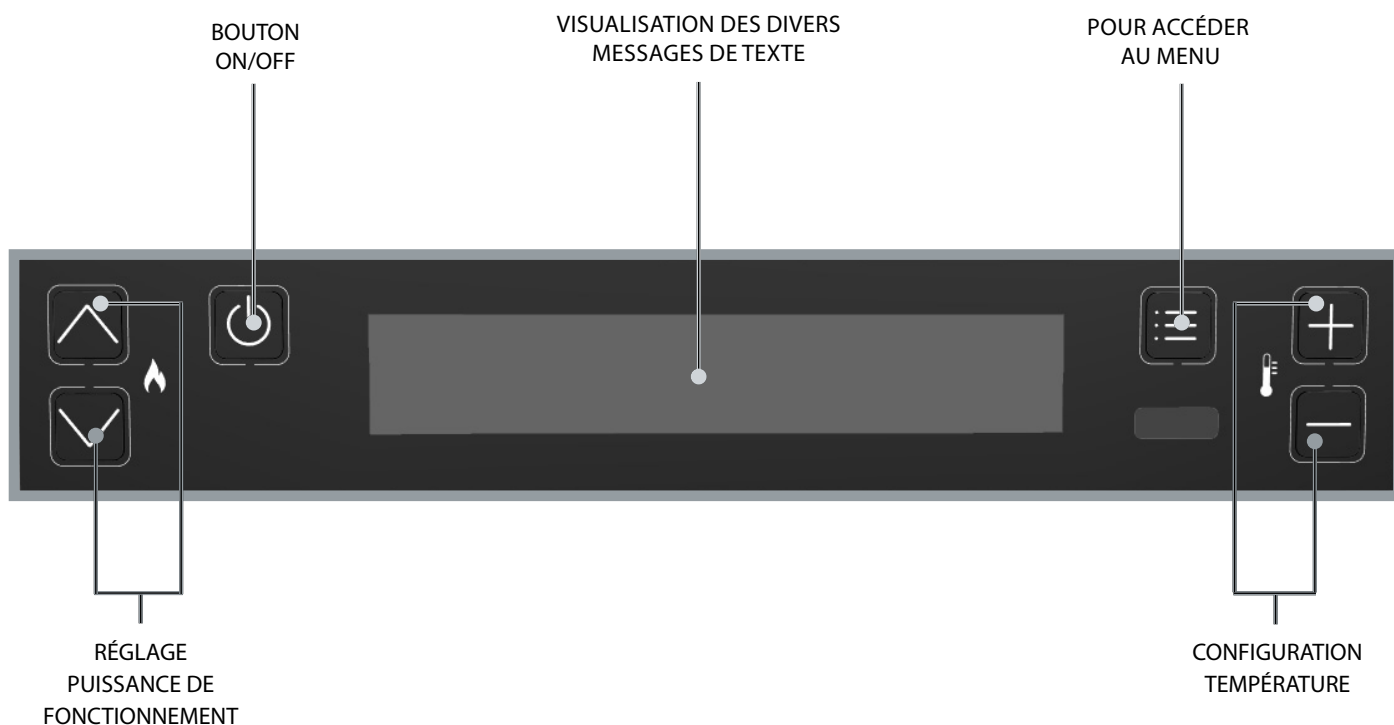
- ♦ Retirer les piles en cas d'inutilisation prolongée.
- ♦ Lors de l'utilisation, la diriger vers le récepteur de signal du poêle.
- ♦ Manipuler la télécommande avec soin. Quand elle n'est pas utilisée, la replacer sur la base fournie de série.
- ♦ La télécommande ne doit pas être laissée dans un endroit directement exposé à la lumière du soleil ou près d'une source de chaleur.
- ♦ La qualité du signal peut être influencé par d'autres sources IR.



LA TÉLÉCOMMANDE EST DOTÉE D'UN AFFICHEUR LCD RÉTROÉCLAIRÉ. LA DURÉE DU RÉTROÉCLAIRAGE EST DE 20 SECONDES À PARTIR DE LA DERNIÈRE PRESSION SUR UNE TOUCHE. POUR RÉDUIRE LA CONSOMMATION DES PILES, L'AFFICHEUR S'ÉTEINT AU BOUT D'UN CERTAIN TEMPS (MODE ÉCONOMIE D'ÉNERGIE). LES FONCTIONS DE LA TÉLÉCOMMANDE SERONT RÉACTIVÉES UNE FOIS LA TÉLÉCOMMANDE RETIRÉE DE SON SOCLE OU SUR SIMPLE PRESSION D'UN BOUTON.

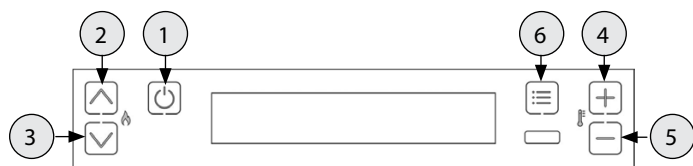
* Non prévu sur ce modèle

PANNEAU DE COMMANDES

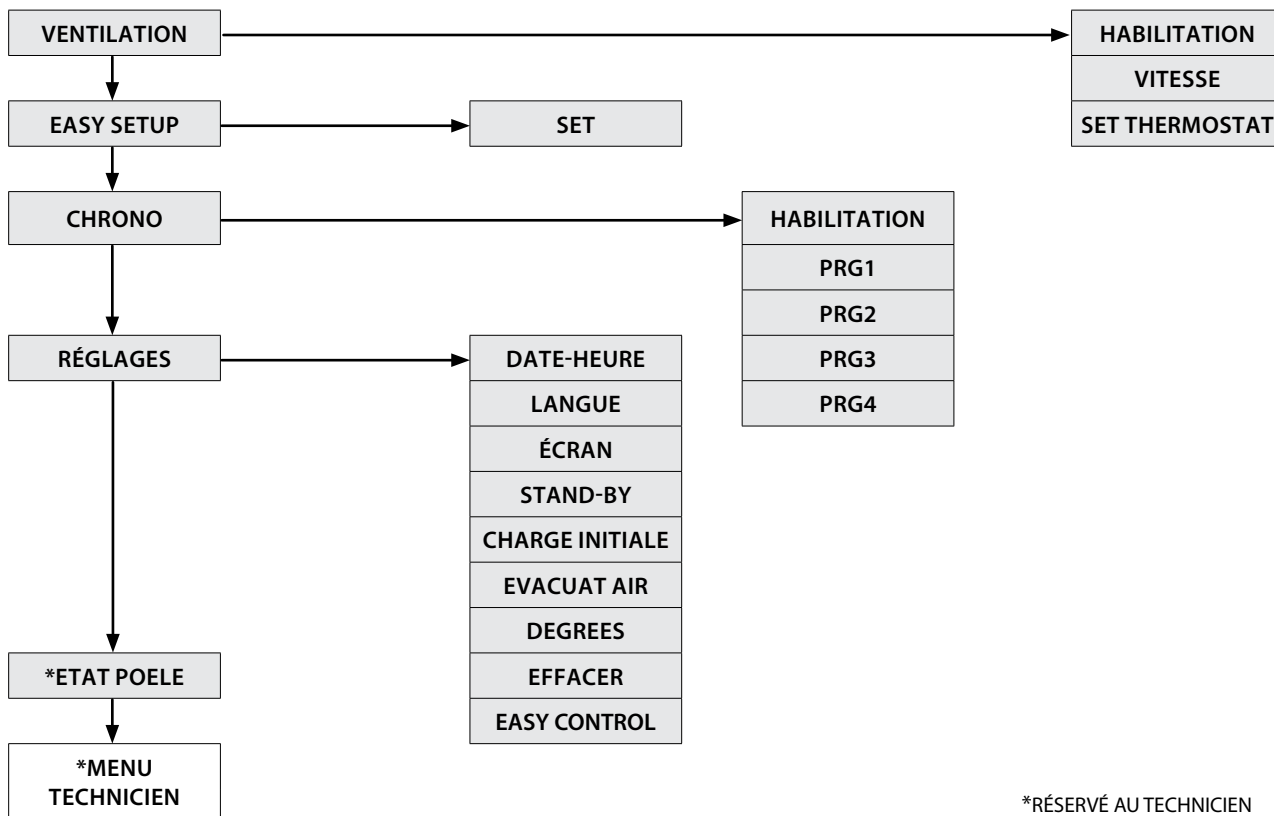


LÉGENDE ICÔNES			
	Indique la présence d'une alarme. Éteinte : indique l'absence d'alarmes Allumée : indique la présence d'une alarme		Indique l'état de la programmation hebdomadaire Éteinte : désactivée. Allumée : activée.
BT	Non utilisée	WI-FI	Non utilisée
	Indique le contact du thermostat externe supplémentaire Contact fermé : le contact du thermostat supplémentaire externe est fermé. Contact ouvert : le contact du thermostat supplémentaire externe est ouvert.	STBY	Icône fonction STAND-BY Éteinte : désactivée. Allumée : activée.
	Indique la puissance du poêle. Flamme allumée : puissance stable. Flamme clignotante, la puissance est en train d'augmenter ou de diminuer.		Indique le fonctionnement du circulateur. Éteinte : circulateur arrêté. Allumée : circulateur actif. Clignotante : fonction anticondensation électronique active.
	Indique le fonctionnement du ventilateur tangentiel. Éteinte : ventilation inactive. Allumée : ventilation active. Clignotante : ventilation à vitesse réduite pour compensation.		Non utilisée

MENU GÉNÉRAL



- ① Revenir en arrière - quitter
- ② ③ Faire défiler paramètres : suivant (3) ; précédent (2)
- ④ ⑤ Modifier données configuration : augmentation (4) ; diminution (5)
- ⑥ Confirmer - accès au Menu



*RÉSERVÉ AU TECHNICIEN

MISES EN GARDE GÉNÉRALES

Conseils à suivre durant les premières mises en marche du produit :

Au cours des premières heures de fonctionnement, des fumées et des odeurs peuvent être émises ; elles sont dues au processus normal de « rodage thermique ».

Au cours de ce processus, d'une durée variable en fonction du produit, il est recommandé de :

- ♦ Bien aérer la pièce
- ♦ Enlever, si présentes, les parties en faïence ou en pierre de la partie supérieure du produit
- ♦ Activer le produit à la puissance et température maximales
- ♦ Éviter de rester longtemps dans la pièce
- ♦ Ne pas toucher les surfaces du produit

Notes :

Le processus se termine au bout de quelques cycles de chauffage/ rafraîchissement.

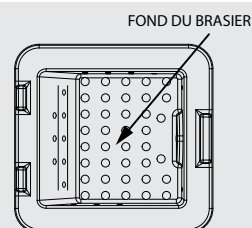
Pour la combustion, ne pas utiliser des éléments ou des substances différentes de celles indiquées dans le manuel.

Avant de procéder à l'allumage du produit, il faut effectuer les contrôles suivants :

- ♦ S'il est prévu de brancher le produit à un circuit hydraulique, ce dernier doit être complet et en état de marche, et respecter les indications figurant dans le manuel du produit et les normes en vigueur en la matière.
- ♦ Le réservoir à pellet doit être complètement rempli
- ♦ La chambre de combustion et le brasier doivent être propres
- ♦ Vérifier la fermeture hermétique de la porte du foyer, du tiroir à cendres et du réservoir à pellet (si présent en version hermétique) ; ces derniers doivent être fermés et sans aucun corps étranger au niveau des éléments et des joints d'étanchéité.
- ♦ Vérifier que le cordon d'alimentation est correctement branché
- ♦ L'interrupteur bipolaire (si présent) doit être mis sur « 1 ».



VÉRIFIER QUE LE FOND DU BRASIER SOIT SANS RÉSIDUS NI INCRUSTATIONS. LES TROUS PRÉSENTS SUR LE FOND DOIVENT ÊTRE COMPLÈTEMENT LIBRES, POUR GARANTIR UNE COMBUSTION CORRECTE. IL EST POSSIBLE D'UTILISER LA FONCTION « EASY SETUP » POUR ADAPTER LA COMBUSTION EN FONCTION DES EXIGENCES DÉCRITES.



CONFIGURATIONS POUR LE PREMIER ALLUMAGE

Une fois branché le câble d'alimentation dans la partie arrière du poêle, mettre l'interrupteur, toujours placé à l'arrière, dans la position (I). L'interrupteur placé à l'arrière du poêle sert à donner la tension à la carte du poêle. Le poêle reste éteint et le panneau affiche une première page-écran avec la mention OFF.

DATE-HEURE

Ce menu permet de régler l'heure et la date.

PROCÉDURE DE COMMANDE

- ♦ Appuyer sur la touche 6.
- ♦ Appuyer sur la touche 3 jusqu'à **REGLAGES** et confirmer à l'aide de la touche 6.
- ♦ Confirmer **DATE-HEURE** en appuyant sur la touche 6 et utiliser les touches 4 et 5 pour l'attribution du jour.
- ♦ Continuer en appuyant sur la touche 6.
- ♦ Pour le réglage du jour, de l'heure, des minutes, de la date, du mois, de l'année, utiliser la touche 4 ou 5 pour régler et la touche 6 pour avancer.
- ♦ Appuyer sur la touche 6 pour confirmer et la touche 1 pour retourner aux menus précédents jusqu'à l'état initial.

LANGUE

Ce menu permet de sélectionner la langue préférée.

Les langues disponibles sont :

Italien - Anglais - Allemand - Français - Espagnol - Portugais - Danois - Estonien - Croate - Slovène - Néerlandais - Polonais - Tchèque.

PROCÉDURE DE COMMANDE

- ♦ Appuyer sur la touche 6.
- ♦ Appuyer sur la touche 3 jusqu'à **REGLAGES** et confirmer à l'aide de la touche 6.
- ♦ Appuyer sur la touche 3 jusqu'à **LANGUE** et confirmer à l'aide de la touche 6.
- ♦ Sélectionner la langue à l'aide de la touche 4 ou 5.
- ♦ Appuyer sur la touche 6 pour confirmer et la touche 1 pour retourner aux menus précédents jusqu'à l'état initial.

DEGREES

Ce menu permet de sélectionner l'unité de mesure de la température. La valeur prédéfinie est °C.

PROCÉDURE DE COMMANDE

- ♦ Appuyer sur la touche 6.
- ♦ Appuyer sur la touche 3 jusqu'à **REGLAGES** et confirmer à l'aide de la touche 6.
- ♦ Appuyer sur la touche 3 jusqu'à **DEGREES** et confirmer à l'aide de la touche 6.
- ♦ Utiliser les touches 4-5 pour sélectionner Celsius ou Fahrenheit.
- ♦ Appuyer sur la touche 6 pour confirmer et la touche 1 pour retourner aux menus précédents jusqu'à l'état initial.

ALLUMAGE RATÉ



LE PREMIER ALLUMAGE POURRAIT NE PAS FONCTIONNER ÉTANT DONNÉ QUE LA VIS SANS FIN EST VIDE ET N'ARRIVE PAS TOUJOURS À CHARGER À TEMPS LE BRASIER AVEC LA QUANTITÉ NÉCESSAIRE DE PELLETS POUR LE DÉMARRAGE RÉGULIER DE LA FLAMME. SI LE PROBLÈME NE SE PRODUIT QU'APRÈS QUELQUES MOIS DE FONCTIONNEMENT, VÉRIFIER QUE LES OPÉRATIONS DE NETTOYAGE COURANTES, FIGURANT DANS LE MANUEL DU POÊLE, AIENT ÉTÉ CORRECTEMENT RÉALISÉES

FONCTIONNEMENT ET LOGIQUE

ALLUMAGE

Après la vérification des points susmentionnés, appuyer sur la touche 1 pendant trois secondes pour allumer le poêle. Pour la phase d'allumage, 15 minutes sont à disposition, après l'allumage et lorsque la température de contrôle a été atteinte, le poêle interrompt la phase d'allumage et passe en DÉMARRAGE.

PRÉPARATION

Dans la phase de préparation, le poêle stabilise la combustion, augmentant progressivement la combustion, pour ensuite passer en TRAVAIL.

TRAVAIL

Durant la phase de travail, le poêle atteindra la puissance de consigne définie ; voir rubrique suivante.

SET PUISSANCE

Configurer la puissance de fonctionnement de 1 à 5 (à configurer à l'aide des touches 2 - 3).
Puissance 1 = niveau minimal - Puissance 5 = niveau maximal.

SET H2O

Configurer la température de la chaudière de 65 à 80°C (à configurer à l'aide des touches 4 - 5).

FONCTIONNEMENT DU CIRCULATEUR

Le circulateur active la circulation de l'eau quand la température de l'eau dans le poêle atteint environ 60°C. Puisque le circulateur est toujours en fonctionnement en dessus de 60°, une zone de chauffage toujours ouverte est conseillée pour rendre le fonctionnement du produit plus homogène et éviter les blocages dus à une surtempérature ; cette zone est normalement définie « zone de sécurité ».

SET THERMOSTAT

Il est possible d'activer/ désactiver la ventilation avant et de contrôler la température ambiante à travers la Sonde ambiante (intégrée dans le produit). (Voir chapitre « ventilation » dans les pages suivantes.)

SOUFFLE

Pendant la phase de travail, le poêle a un compteur interne qui effectue un nettoyage du brasier après un temps prédéfini. Cette phase sera représentée sur l'écran, elle mettra le poêle à une puissance inférieure et augmentera le moteur fumées pendant un temps déterminé dans la programmation. Après avoir terminé la phase de nettoyage, le poêle poursuivra son fonctionnement en se mettant de nouveau à la puissance sélectionnée.

MODUL. et H-OFF

Au fur et à mesure que la température de l'eau s'approche du set configuré, la chaudière commence à moduler en se mettant automatiquement à la puissance minimale. Si la température augmente et dépasse le réglage configuré, elle se mettra automatiquement en condition d'arrêt, signalant **H-OFF**, pour se rallumer toujours automatiquement dès que la température descend en-dessous du réglage configuré.

ARRÊT

Appuyer sur la touche 1 pendant trois secondes.

Après avoir effectué cette opération, l'appareil entre automatiquement en phase d'arrêt et bloque l'alimentation du pellet.

Le moteur d'aspiration des fumées et le moteur de la ventilation de l'air chaud resteront allumés tant que la température du poêle ne sera pas descendue en-deçà des paramètres d'usine.

RALLUMAGE

Le rallumage du poêle, aussi bien automatique que manuel, est possible uniquement quand les conditions du cycle de refroidissement et le minuteur pré-configuré ont été respectés.

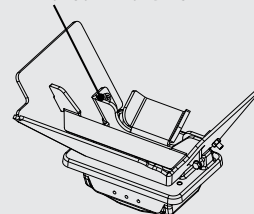


N'UTILISER AUCUN LIQUIDE INFLAMMABLE POUR L'ALLUMAGE !
AU COURS DU REMPLISSAGE, NE PAS PLACER LE SAC DE PELLET CONTRE LE POÊLE BOUILLANT !
EN CAS DE PROBLÈMES D'ALLUMAGE RÉPÉTÉS, CONTACTER UN TECHNICIEN AUTORISÉ.



IL EST INTERDIT D'UTILISER L'APPAREIL SANS SÉPARATEUR ET/OU PLAQUE FOYÈRE (VOIR FIGURE CI-CONTRE). LE RETRAIT NUIT À LA SÉCURITÉ DU PRODUIT ET ENTRAÎNE L'ANNULATION IMMÉDIATE DE LA PÉRIODE DE GARANTIE. EN CAS D'USURE OU DE DÉTÉRIORATION, DEMANDER LE REMPLACEMENT DE LA PIÈCE AU SERVICE D'ASSISTANCE (REMPLACEMENT QUI N'EST PAS COUVERT PAR LA GARANTIE DU PRODUIT PUISQU'IL S'AGIT D'UNE PIÈCE SUJETTE À USURE).

SÉPARATEUR SUPÉRIEUR BRASIER



THERMOSTAT SUPPLÉMENTAIRE

N.B. : L'INSTALLATION DOIT ÊTRE EFFECTUÉE PAR UN TECHNICIEN AUTORISÉ

Il existe la possibilité de contrôler par thermostat un local adjacent à la chambre où a été placé le poêle : il suffit de connecter un thermostat en suivant la procédure décrite au point suivant (il est conseillé de positionner le thermostat mécanique en option à une hauteur du sol d'environ 1,50 m). Le fonctionnement du poêle avec le thermostat externe branché sur la borne TA peut être différent en fonction de l'activation ou désactivation de la fonction STAND-BY.

La borne TA est shuntée en usine et par conséquent toujours avec le contact fermé (sur demande).

FONCTIONNEMENT THERMOSTAT SUPPLÉMENTAIRE AVEC STAND-BY ACTIF

Quand la fonction STAND-BY est active, l'icône STBY sera allumée. Quand la condition du contact ou du thermostat externe est satisfaite (contact ouvert / température atteinte), le poêle s'éteindra. Dès que le contact ou thermostat externe passera à l'état « non satisfait » (contact fermé / température à atteindre) l'allumage se reproduira.

Nota bene : le fonctionnement du poêle dépend de la température de l'eau à l'intérieur du poêle et des relatives configurations d'usine. Si le poêle est sur H-OFF (température de l'eau atteinte), la requête éventuelle du contact ou thermostat supplémentaire sera ignorée.

FONCTIONNEMENT THERMOSTAT SUPPLÉMENTAIRE AVEC STAND-BY DÉACTIVÉ

Quand la fonction STAND-BY est désactivée, l'icône STBY sera éteinte.

Quand le contact ou le thermostat externe est satisfait (contact ouvert / température atteinte), le poêle se met au minimum. Dès que le contact ou thermostat externe passera à l'état « non satisfait » (contact fermé / température à atteindre) le poêle recommencera à fonctionner à la puissance pré-définie.

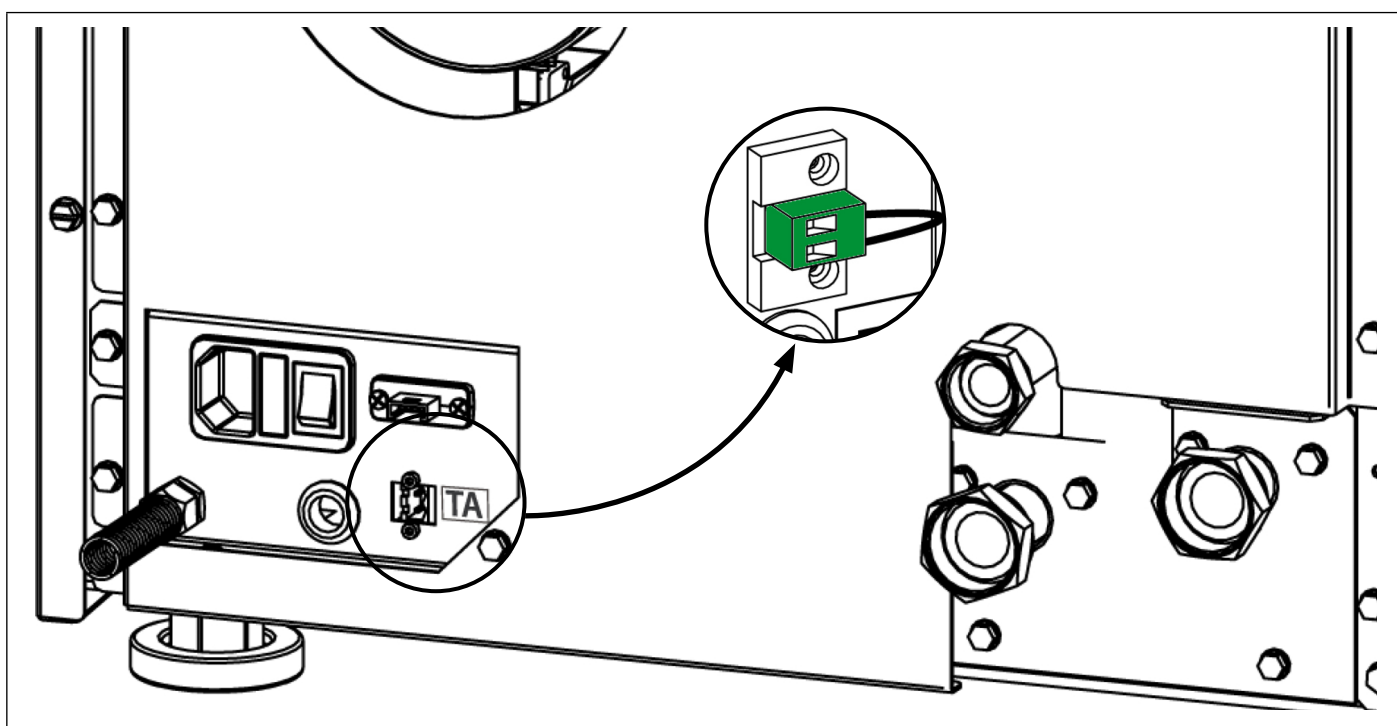
Nota bene : le fonctionnement du poêle dépend de la température de l'eau à l'intérieur du poêle et des relatives configurations d'usine. Si le poêle est en mode H-OFF (température de l'eau atteinte), l'éventuelle demande du contact ou du thermostat supplémentaire sera ignorée.

INSTALLATION DU THERMOSTAT SUPPLÉMENTAIRE

- ♦ Éteindre l'appareil au moyen de l'interrupteur général situé sur l'arrière du poêle.
- ♦ Retirer la fiche de la prise de courant correspondante.
- ♦ En se basant sur le schéma électrique, connecter les deux câbles du thermostat sur les bornes correspondantes situées sur l'arrière de la machine, l'une de couleur rouge et l'autre noire (borne TA). **Les bornes peuvent avoir une position différente à l'arrière de la machine en fonction du modèle. L'image n'est fournie qu'à titre d'exemple.**



POUR L'ACTIVATION DU STAND BY, CONSULTER LE CHAPITRE « RÉGLAGES »



VENTILATION

Le menu permet d'activer et de régler la vitesse (-2, -1, 0, +1, +2) du ventilateur avant.

PROCÉDURE COMMANDES ACTIVATION

- ♦ Appuyer sur la touche 6.
- ♦ Appuyer sur la touche 3 jusqu'à **VENTILATION** et confirmer à l'aide de la touche 6.
- ♦ Confirmer **HABILITATION** en appuyant sur la touche 6.
- ♦ Utiliser les touches 4 -5 pour activer (**ON**) ou désactiver (**OFF**) et confirmer à l'aide de la touche 6.
- ♦ Appuyer sur la touche 1 pour revenir aux menus précédents jusqu'à l'état initial.

PROCÉDURE COMMANDES VITESSE

- ♦ Appuyer sur la touche 6.
- ♦ Appuyer sur la touche 3 jusqu'à **VENTILATION** et confirmer à l'aide de la touche 6.
- ♦ Continuer en appuyant sur la touche 3 jusqu'à **VITESSE** et confirmer à l'aide de la touche 6.
- ♦ Utiliser les touches 4 -5 pour régler la vitesse (-2, -1, 0, +1, +2) et confirmer à l'aide de la touche 6.
- ♦ Appuyer sur la touche 1 pour revenir aux menus précédents jusqu'à l'état initial.

PROCÉDURE COMMANDES SET THERMOSTAT

- ♦ Appuyer sur la touche 6.
- ♦ Appuyer sur la touche 3 jusqu'à **VENTILATION** et confirmer à l'aide de la touche 6.
- ♦ Continuer en appuyant sur la touche 3 jusqu'à **SET THERMOSTAT** et confirmer à l'aide de la touche 6.
- ♦ Utiliser les touches 4 -5 pour régler la température ambiante (7°C - 37°C) et confirmer à l'aide de la touche 6.
- ♦ Appuyer sur la touche 1 pour revenir aux menus précédents jusqu'à l'état initial.

EASY SETUP

Le poids volumétrique du pellet est le rapport entre le poids et le volume du pellet. Ce rapport peut changer tout en conservant la qualité du pellet. La fonction EASY SETUP permet de varier le réglage du poids volumétrique en augmentant ou diminuant les valeurs prédéfinies.

Dans le programme du poêle, les valeurs disponibles vont de « - 3 » à « + 3 » ; tous les poêles sont réglés au moment de la production avec la valeur optimale de 0.

En cas de dépôt excessif sur le brasier, entrer dans le programme EASY SETUP et réduire la valeur à « - 1 » ; attendre le jour suivant et, en l'absence d'amélioration, réduire ultérieurement jusqu'à « - 3 ».

En cas de besoin d'augmenter le réglage du poids volumétrique du pellet, passer de la valeur par défaut « 0 » à « + 1, + 2, + 3 » en fonction du besoin.

DÉPÔT EXCESSIF DE PELLETS DANS LE BRASIER			FONCTIONNEMENT NORMAL	PEU DE DÉPÔT DE PELLETS DANS LE BRASIER		
-3	-2	-1	0	+1	+2	+3
TROISIÈME PLAGE DE DIMINUTION SI LES PREMIÈRES NE SONT PAS SUFFISANTES	DEUXIÈME PLAGE DE DIMINUTION SI LA PREMIÈRE N'EST PAS SUFFISANTE	PREMIÈRE PLAGE DE DIMINUTION (TESTER 1 JOUR)	VALEUR OPTIMALE PAR DÉFAUT	PREMIÈRE PLAGE D'AUGMENTATION	DEUXIÈME PLAGE D'AUGMENTATION SI LA PREMIÈRE N'EST PAS SUFFISANTE	TROISIÈME PLAGE D'AUGMENTATION SI LES DEUX PREMIÈRES NE SONT PAS SUFFISANTES

PROCÉDURE DE COMMANDE

- ♦ Appuyer sur la touche 6.
- ♦ Appuyer sur la touche 3 jusqu'à **EASY SETUP** et confirmer à l'aide de la touche 6.
- ♦ Utiliser les touches 4 -5 pour sélectionner la plage.
- ♦ Appuyer sur la touche 6 pour confirmer et la touche 1 pour retourner aux menus précédents jusqu'à l'état initial.

N.B. : SI CES RÉGLAGES NE RÉSOLVENT PAS LES DÉPÔTS DE PELLETS PRÉSENTS DANS LE BRASIER, CONTACTER LE CENTRE D'ASSISTANCE LE PLUS PROCHE.

CHRONO



Cette fonction permet de programmer l'allumage et l'arrêt du poêle automatiquement.

Le CHRONO est par défaut désactivé.

Le chrono permet de programmer 4 créneaux horaires par jour, à utiliser pour tous les jours de la semaine.

Dans chaque créneau horaire, il est possible de configurer l'heure d'allumage et d'arrêt, les jours d'utilisation du créneau horaire programmé, la température souhaitée et le set puissance.

Le réglage du jour et de l'heure actuelle est fondamentale pour le fonctionnement correct du chrono.

Recommandations

Avant d'utiliser la fonction chrono, il est nécessaire de définir le jour et l'heure actuelle ; vérifier par conséquent d'avoir suivi les points énumérés dans le sous-chapitre « DATE-HEURE ». Pour que la fonction chrono fonctionne correctement, il faut, en plus de la programmer, l'activer. Les 4 créneaux horaires peuvent être superposés par l'intermédiaire des heures d'allumage et d'extinction. Ceci permet d'obtenir une association d'horaires pendant lesquels il est possible de définir plusieurs températures et puissances sans influencer l'état de travail du poêle.

N.B : en cas de présence de créneaux superposés, le produit reste allumé jusqu'à l'heure d'extinction la plus tardive.

ACTIVATION / DÉSACTIVATION DU CHRONO

PROCÉDURE DE COMMANDE

- ◆ Appuyer sur la touche 6.
- ◆ Appuyer sur la touche 3 jusqu'à **CHRONO** et confirmer à l'aide de la touche 6.
- ◆ Confirmer **HABILITATION** à l'aide de la touche 6.
- ◆ Utiliser les touches 4-5 pour activer (**ON**) ou désactiver (**OFF**)
- ◆ Appuyer sur la touche 6 pour confirmer et la touche 1 pour retourner aux menus précédents jusqu'à l'état initial.

CHRONO	>	HABILITATION	>	PRG1	On/off	Active/désactive le PRG 1
		∨		PRG2	On/off	Active/désactive le PRG 2
		∨		PRG3	On/off	Active/désactive le PRG 3
		∨		PRG4	On/off	Active/désactive le PRG 4
		PRG1	>	START PRG1	OFF-00:00	Heure allumage PRG1
		∨		STOP PRG1	OFF-00:00	Heure extinction PRG1
		∨		LUNDI...DIMANCHE	On/off	Active/désactive les jours du PRG1
		∨		SET PRG1	65°C - 80°C (149°F - 176°F)	SET H2O PRG1
		∨		PUISSANCE PRG1	1-5	Set puissance PRG1
		PRG2	>	START PRG2	OFF-00:00	Heure allumage PRG2
		∨		STOP PRG2	OFF-00:00	Heure extinction PRG2
		∨		LUNDI...DIMANCHE	On/off	Active/désactive les jours du PRG2
		∨		SET PRG2	65°C - 80°C (149°F - 176°F)	SET H2O PRG2
		∨		PUISSANCE PRG2	1-5	Set puissance PRG2
		PRG3	>	START PRG3	OFF-00:00	Heure allumage PRG3
		∨		STOP PRG3	OFF-00:00	Heure extinction PRG3
		∨		LUNDI...DIMANCHE	On/off	Active/désactive les jours du PRG3
		∨		SET PRG3	65°C - 80°C (149°F - 176°F)	SET H2O PRG3
		∨		PUISSANCE PRG3	1-5	Set puissance PRG3
		PRG4	>	START PRG4	OFF-00:00	Heure allumage PRG4
				STOP PRG4	OFF-00:00	Heure extinction PRG4
				LUNDI...DIMANCHE	On/off	Active/désactive les jours du PRG4
				SET PRG4	65°C - 80°C (149°F - 176°F)	SET H2O PRG4
				PUISSANCE PRG4	1-5	Set puissance PRG4

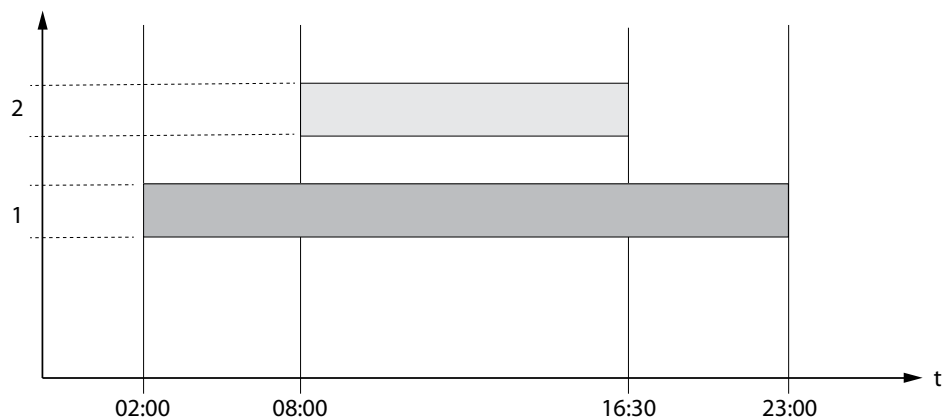


SI LE PROGRAMMATEUR HEBDOMADAIRE EST ACTIVÉ, UN PETIT CARRÉ DE L'ICÔNE CORRESPONDANTE EST VISIBLE SUR LE PANNEAU DE COMMANDES

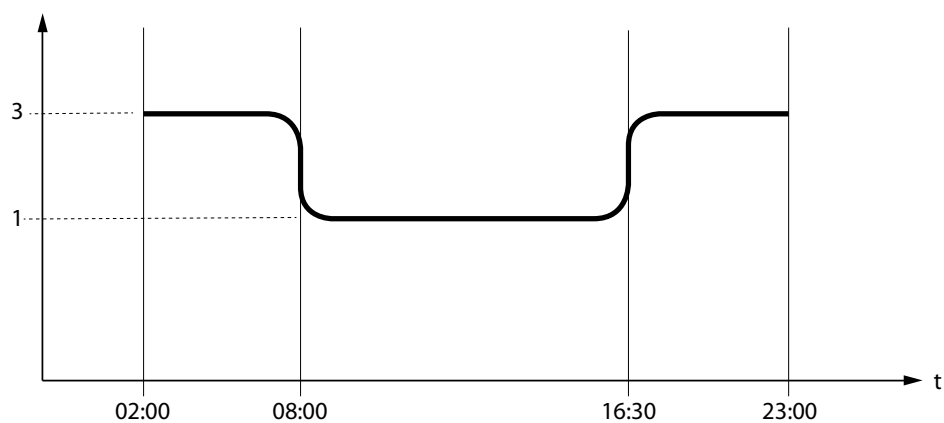


EXEMPLE CHRONO HORAIRES/CRÉNEAUX SUPERPOSÉS

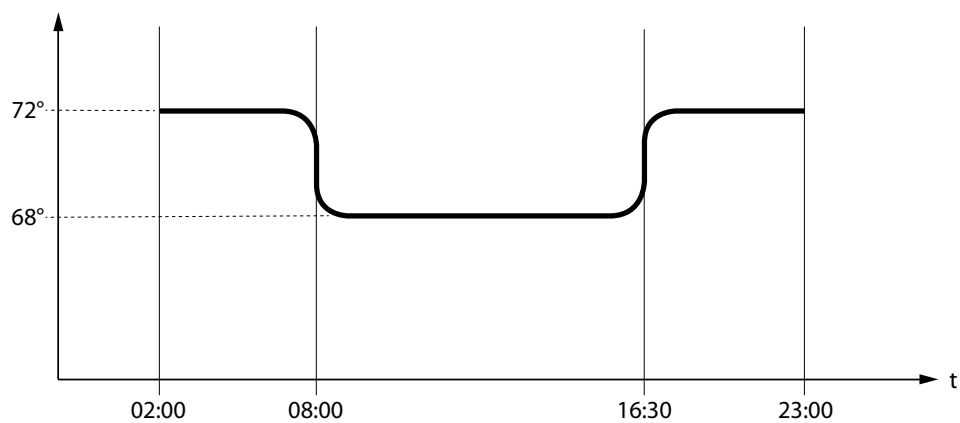
CRÉNEAU HORAIRE



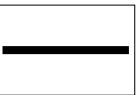


RÉGLAGE PUISSANCE



SET H2O



	Créneau horaire 1	start 02:00 stop 23:00	puissance 3 - SET H2O 72°C
	Créneau horaire 2	start 08:00 stop 16:30	puissance 1 - SET H2O 68°C
	fonctionnement poêle		

RÉGLAGES

- **DATE-HEURE**
- **LANGUE**
- **SET DEGRÉS**

VOIR CHAPITRE : CONFIGURATIONS PREMIER ALLUMAGE

ÉCRAN

Ce menu permet de régler l'intensité lumineuse de l'écran. Les valeurs possibles varient de OFF, 1 à 20. Sur OFF, le rétro-éclairage de l'écran est à l'intensité maximale et s'éteint après un retard de 60 secondes.

Le rétro-éclairage se rallume en appuyant sur une touche ou si le poêle est en défaut.

PROCÉDURE DE COMMANDE

- ♦ Appuyer sur la touche 6.
- ♦ Appuyer sur la touche 3 jusqu'à **RÉGLAGES** et confirmer à l'aide de la touche 6.
- ♦ Continuer en appuyant sur la touche 3 jusqu'à **ÉCRAN** et confirmer à l'aide de la touche 6.
- ♦ Utiliser les touches 4 -5 pour régler l'intensité souhaitée (**SET**)
- ♦ Appuyer sur la touche 6 pour confirmer et la touche 1 pour retourner aux menus précédents jusqu'à l'état initial.

STAND-BY

La fonction **STAND-BY**, si activée, est utilisée pour programmer une extinction de la machine commandée par le thermostat supplémentaire

PROCÉDURE DE COMMANDE

- ♦ Appuyer sur la touche 6.
- ♦ Appuyer sur la touche 3 jusqu'à **RÉGLAGES** et confirmer à l'aide de la touche 6.
- ♦ Continuer en appuyant sur la touche 3 jusqu'à l'affichage de **STAND-BY** et confirmer à l'aide de la touche 6.
- ♦ Utiliser les touches 4-5 pour activer (**ON**) / désactiver (**OFF**).
- ♦ Appuyer plusieurs fois sur la touche 1 pour confirmer et quitter le menu

CHARGE INITIALE

Cette fonction permet le remplissage de la vis sans fin pour faciliter les phases de premier allumage du poêle, ou si le réservoir à pellets est resté vide.

Avec le poêle froid et sur « OFF », s'assurer d'avoir introduit le pellet à l'intérieur du réservoir et activer la fonction **CHARGE INITIALE** et confirmer avec OK.

Pour interrompre le chargement en continu, il suffit d'appuyer sur la touche 1 pendant 3 s.

PROCÉDURE DE COMMANDE

- ♦ Appuyer sur la touche 6.
- ♦ appuyer sur la touche 3 jusqu'à **RÉGLAGES** et confirmer à l'aide de la touche 6.
- ♦ Continuer en appuyant sur la touche 3 jusqu'à **CHARGE INITIALE** et confirmer à l'aide de la touche 6.
- ♦ Utiliser les touches 4-5 pour sélectionner activer « ON » / désactiver « OFF ».
- ♦ Appuyer plusieurs fois sur la touche 1 pour confirmer et quitter le menu.

EVACUAT AIR

Cette fonction permet d'évacuer l'air éventuellement présent dans le poêle. En activant la fonction, le circulateur sera alimenté avec des phases de 30 secondes d'exécution et de 30 " d'arrêt pendant 15 minutes. Avec le poêle froid et « OFF », activer la fonction **ÉVACUAT AIR** et confirmer avec la touche 6. Pour interrompre, appuyer sur la touche 1 pendant 3 secondes.

Attention : avant d'activer la fonction « **ÉVACUAT AIR** », assurez-vous d'avoir ouvert la vis de purge de la vanne de purge manuelle.

PROCÉDURE DE COMMANDE

- ♦ Appuyer sur la touche 6.
- ♦ Appuyer sur la touche 3 jusqu'à **RÉGLAGES** et confirmer à l'aide de la touche 6.
- ♦ Continuer en appuyant sur la touche 3 jusqu'à **EVACUAT AIR** et confirmer à l'aide de la touche 6.
- ♦ Utiliser les touches 4-5 pour sélectionner activer « ON » / désactiver « OFF ».
- ♦ Appuyer plusieurs fois sur la touche 1 pour confirmer et quitter le menu.

NETTOYAGE ET ENTRETIEN

TOUJOURS SUIVRE LES INDICATIONS AVEC LE MAXIMUM DE SÉCURITÉ !

- ♦ S'assurer que la fiche du cordon d'alimentation soit enlevée car le générateur pourrait avoir été programmé pour s'allumer.
- ♦ Que le générateur est entièrement froid.
- ♦ Les cendres sont complètement froides.
- ♦ Durant les opérations de nettoyage du produit garantir un renouvellement efficace de l'air de la pièce.
- ♦ Un nettoyage insuffisant compromet le bon fonctionnement et la sécurité !

ENTRETIEN

Pour un fonctionnement correct, le générateur doit être soumis à un entretien ordinaire effectué par un technicien autorisé, au moins une fois par an.

Les opérations périodiques de contrôle et les entretiens doivent toujours être effectués par des techniciens spécialisés et autorisés qui agissent conformément aux normes en vigueur et aux indications présentes dans ce manuel d'utilisation et d'entretien.



FAIRE NETTOYER CHAQUE ANNÉE LE CIRCUIT D'ÉVACUATION DES FUMÉES, LES CANAUX DE FUMÉE, Y COMPRIS LES RACCORDS EN « T », ET LES CACHES D'INSPECTION - LES COURBES ET LES ÉVENTUELLES SECTIONS HORIZONTALES SI PRÉSENTES !

LA FRÉQUENCE DE NETTOYAGE DU GÉNÉRATEUR EST INDICATIVE ! ELLE DÉPEND DE LA QUALITÉ DU PELLET UTILISÉ ET DE LA FRÉQUENCE D'UTILISATION.

IL EST POSSIBLE QUE CES OPÉRATIONS DOIVENT ÊTRE RÉALISÉES PLUS FRÉQUEMMENT

NETTOYAGE PÉRIODIQUE À LA CHARGE DE L'UTILISATEUR

Les opérations de nettoyage périodique, comme indiqué dans ce manuel d'utilisation et d'entretien, doivent être réalisées avec le plus grand soin, après avoir lu les indications, les procédures et les fréquences décrites dans ce manuel d'utilisation et d'entretien.

NETTOYAGE DES SURFACES ET DU REVÊTEMENT

Ne jamais utiliser de nettoyeurs abrasifs ou chimiquement agressifs pour le nettoyage !

Le nettoyage des surfaces doit se faire avec le générateur et le revêtement complètement froids. Pour l'entretien des surfaces et des parties métalliques, il suffit d'utiliser un chiffon humidifié avec de l'eau ou avec de l'eau et du savon neutre.

Le non-respect des indications peut abîmer les surfaces du générateur et entraîner l'annulation de la garantie.

NETTOYAGE DE LA VITRE VITROCÉRAMIQUE

Ne jamais utiliser de nettoyeurs abrasifs ou chimiquement agressifs pour le nettoyage !

Le nettoyage de la vitre vitrocéramique doit se faire lorsqu'elle est complètement froide.

Pour nettoyer le verre vitrocéramique, il suffit d'utiliser un pinceau sec et du papier (journal) humidifié et passé dans la cendre. Si la vitre est très sale, utiliser exclusivement un nettoyeur spécifique pour vitres vitrocéramiques. Pulvériser une petite quantité sur un chiffon et l'utiliser sur la vitre vitrocéramique. Ne pas pulvériser le nettoyeur ou tout autre liquide directement sur la vitre ou sur les joints !

Le non-respect des indications peut abîmer la surface de la vitre vitrocéramique et entraîner l'annulation de la garantie.

NETTOYAGE DU RÉSERVOIR À PELLET

Lorsque le réservoir se vide complètement, débrancher le cordon d'alimentation du générateur et, avant de procéder à son remplissage, éliminer d'abord les résidus (poussière, copeaux, etc.) du réservoir vide.

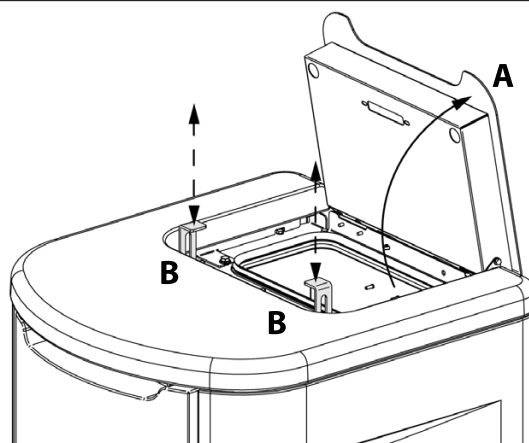
LES IMAGES suivantes SONT DONNÉES À TITRE D'EXEMPLE.

RACLEURS :

Le nettoyage des échangeurs thermiques doit avoir lieu uniquement lorsque le générateur est froid ! Son nettoyage permet de garantir un rendement thermique toujours constant au fil du temps. Ce type d'entretien doit être effectué au moins une fois par jour.

Pour ce faire, il suffit de soulever le couvercle du réservoir à pellet (A).

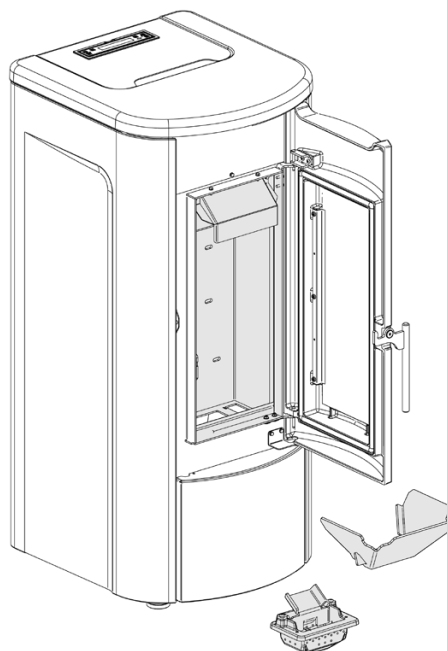
Utiliser les racleurs dédiés (B) placés dans la partie supérieure du générateur en effectuant le mouvement du bas vers le haut et vice-versa plusieurs fois.



LES IMAGES SONT DONNÉES À TITRE D'EXEMPLE.

BRASIER ET CHAMBRE DE COMBUSTION :

- ◆ Ouvrir la porte du foyer.
- ◆ Aspirer la cendre déposée entre le séparateur et la porte du foyer.
- ◆ Enlever la plaque du foyer.
- ◆ Retirer le brasier.
- ◆ Passer l'aspirateur dans toute la chambre de combustion et sur le fond du brasier à l'aide d'un aspirateur adéquat.



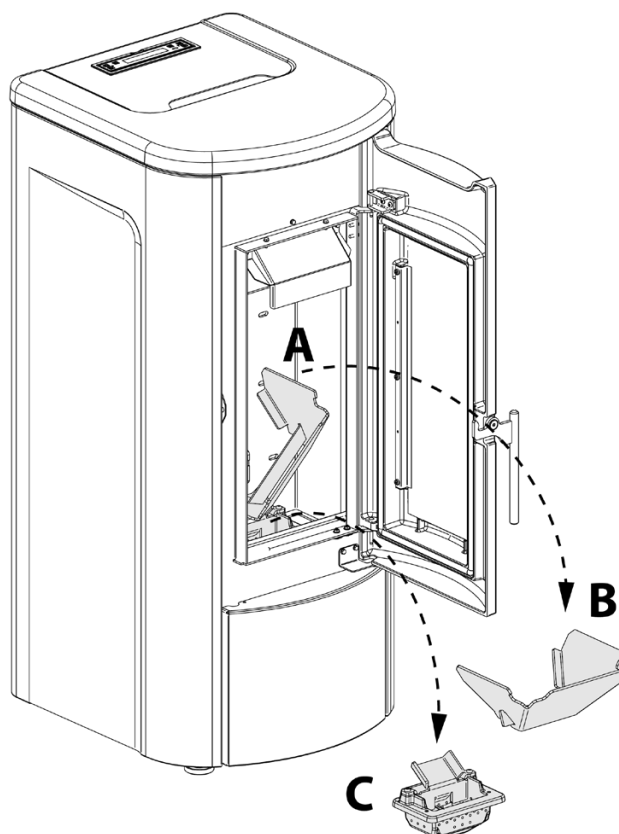
DÉTAIL NETTOYAGE BRASIER

Pour le nettoyage du brasier, il faut enlever la plaque foyère.

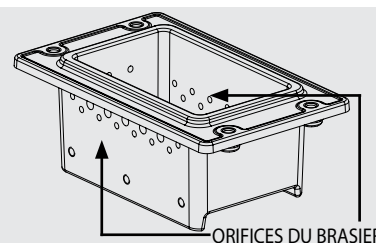
- ◆ Retirer la plaque foyère en la soulevant d'abord d'un côté avant de l'extraire (voir A-B)
- ◆ Retirer le brasier (C)
- ◆ Pour le remontage, réaliser la même opération dans le sens inverse.

Après avoir nettoyé le brasier, toujours s'assurer :

- ◆ Qu'il ait été correctement remis en place, coulisse à pellet vers la sortie du pellet.
- ◆ Que la coulisse à pellet soit correctement posée sur le brasier, et non pas sur une autre surface de la chambre de combustion.
- ◆ Que la coulisse ait été poussée vers la paroi du foyer.



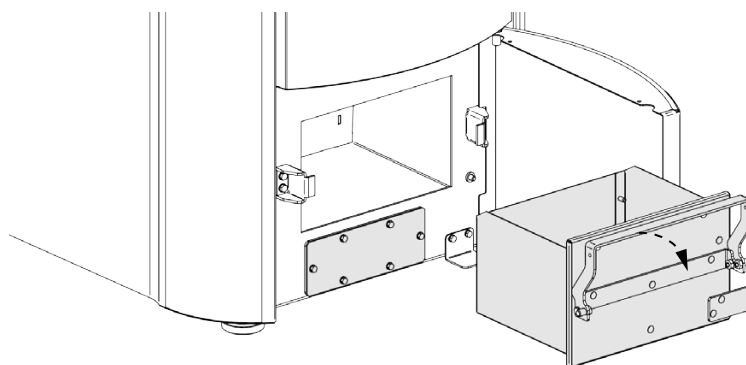
**UN BRASIER PROPRE GARANTIT UN FONCTIONNEMENT CORRECT !
LE FAIT DE MAINTENIR LE BRASIER ET SES ORIFICES TOUJOURS BIEN PROPRES,
SANS RÉSIDUS DE COMBUSTION, GARANTIT AU GÉNÉRATEUR UNE BONNE
COMBUSTION AU FIL DU TEMPS, ET ÉVITE LES ÉVENTUELS DYSFONCTIONNEMENTS
QUI POURRAIENT REQUÉRIR L'INTERVENTION DU TECHNICIEN.
IL EST POSSIBLE D'UTILISER LA FONCTION DANS LE MENU UTILISATEUR « EASY
SETUP » POUR ADAPTER LA COMBUSTION AUX EXIGENCES DÉCRITES.**



LES IMAGES SONT DONNÉES À TITRE D'EXEMPLE.

TIROIR À CENDRES :

- ◆ Enlever le tiroir à cendres et le vider dans un récipient prévu à cet effet.
- ◆ Eliminer également l'éventuelle cendre présente dans le compartiment du tiroir à cendre.



PIECES/FREQUENCE	TOUS LES JOURS	TOUS LES 2-3 JOURS	TOUS LES 10 JOURS	TOUS LES 2/3 MOIS
RACLEURS (UTILISATEUR)	X			
BRASIER (UTILISATEUR)		X		
CHAMBRE DE COMBUSTION (UTILISATEUR)		X		
TIROIR À CENDRES* (UTILISATEUR)		X	X	
RACCORD EN « T »/ CONDUIT DE FUMÉE (TECHNICIEN HABILITÉ)				X

* La fréquence de nettoyage du tiroir à cendres dépend de différents facteurs : type de pellet, puissance du poêle, utilisation du poêle et type d'installation.



SI LE CORDON D'ALIMENTATION EST ENDOMMAGÉ, IL DOIT ÊTRE REMPLACÉ PAR LE SERVICE D'ASSISTANCE TECHNIQUE OU DANS TOUS LES CAS PAR UNE PERSONNE POSSÉDANT UNE QUALIFICATION ÉQUIVALENTE, DE SORTE À ÉVITER TOUT RISQUE.



LES JOINTS DU RÉSERVOIR À PELLET, BRASIER, VITRE DU FOYER GARANTISSENT LE FONCTIONNEMENT CORRECT DU POÊLE. CES ÉLÉMENTS DOIVENT ÊTRE RÉGULIÈREMENT CONTRÔLÉS PAR L'UTILISATEUR : EN CAS D'USURE OU DE DOMMAGES, IL FAUDRA LES REMPLACER IMMÉDIATEMENT. CES OPÉRATIONS DEVRONT ÊTRE RÉALISÉES PAR UN TECHNICIEN HABILITÉ.

POUR CONNAÎTRE LE CENTRE D'ASSISTANCE LE PLUS PROCHE, CONTACTER LE REVENDEUR OU CONSULTER LE SITE : WWW.LANORDICA-EXTRAFLAME.COM

ENTRETIEN ORDINAIRE EFFECTUÉ PAR LES TECHNICIENS AUTORISÉS

L'entretien ordinaire doit être effectué au moins une fois par an.

Étant donné que le générateur utilise du pellet comme combustible solide, il requiert un entretien ordinaire qui doit être effectué par un **Technicien autorisé, en utilisant uniquement des pièces de rechange d'origine.**

Le non-respect peut compromettre la sécurité de l'appareil et peut entraîner l'annulation des conditions de garantie.

Le respect de la fréquence de nettoyage réservé à l'utilisateur décrites dans le manuel d'utilisation et d'entretien, garantit au générateur une combustion correcte au fil du temps, et d'éviter les éventuelles anomalies et/ou dysfonctionnements qui pourraient requérir des interventions du technicien. Les demandes d'intervention d'entretien ordinaire ne sont pas comprises dans la garantie du produit.

JOINTS : COUVERCLE RÉSERVOIR PELLET, PORTE, TIROIR CENDRES ET BRASIER

Les joints garantissent l'étanchéité du poêle et par conséquent son bon fonctionnement.

Ces éléments doivent être régulièrement contrôlés : en cas d'usure ou de dommages, il faudra les remplacer immédiatement.

Ces opérations devront être réalisées par un technicien autorisé.

RACCORDEMENT À LA CHEMINÉE

Tous les ans, ou à chaque fois que cela s'avère nécessaire, aspirer et nettoyer le conduit qui mène à la cheminée. En présence de tronçons horizontaux, il faut enlever les résidus avant qu'ils n'obstruent pas le passage des fumées.

MISE HORS SERVICE (FIN DE SAISON)

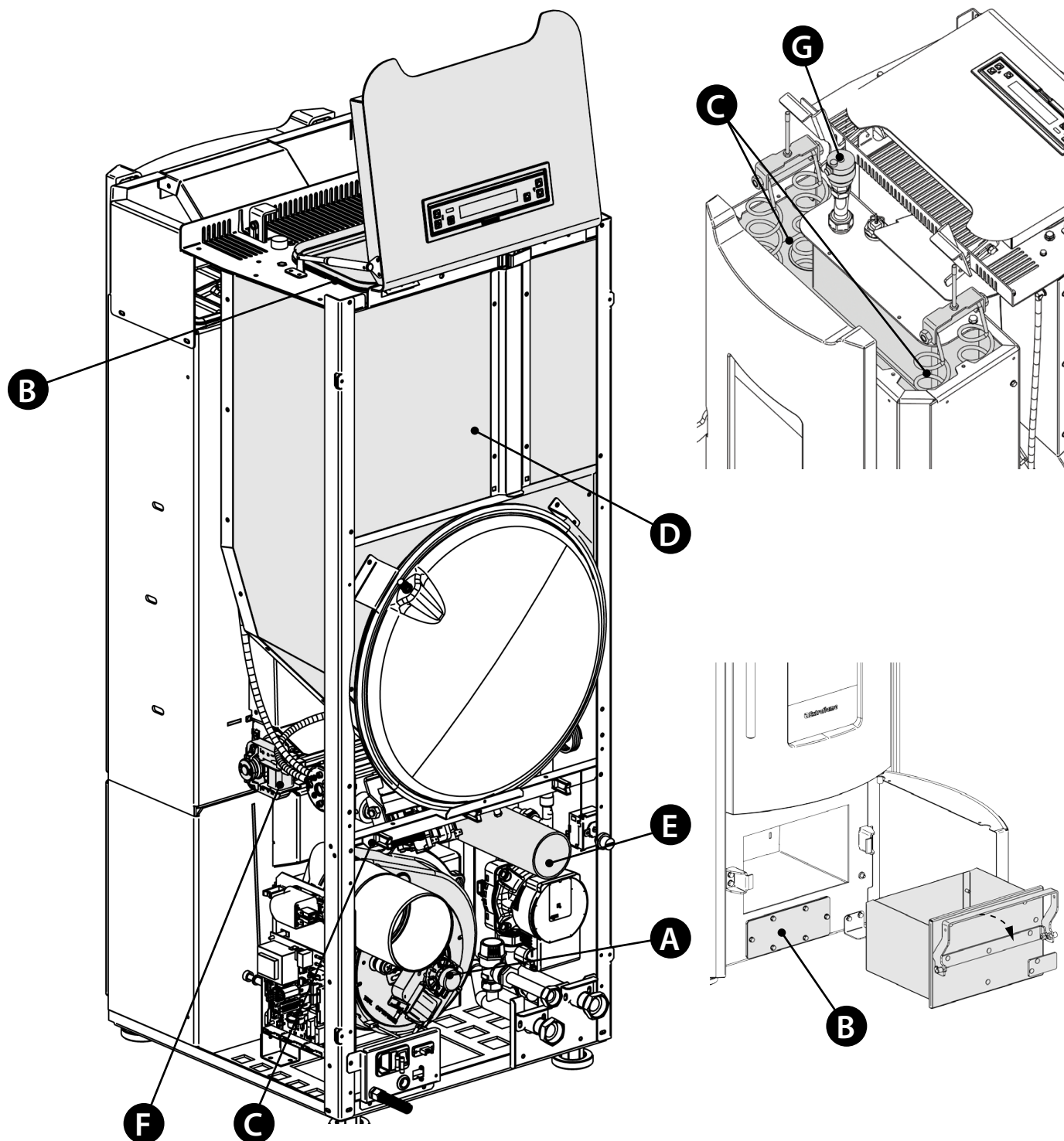
À la fin de chaque saison, il est conseillé de vider totalement le réservoir de pellet avant d'éteindre le poêle et d'aspirer les éventuels résidus de pellet et la poussière à l'intérieur.

NOUS VOUS CONSEILLONS DE NE PAS DÉBRANCHER LE GÉNÉRATEUR DU RÉSEAU ÉLECTRIQUE POUR PERMETTRE AU CIRCULATEUR D'EFFECTUER LES CYCLES ANTIBLOCCAGE.

L'entretien ordinaire doit être effectué au moins une fois par an.

LES IMAGES SONT DONNÉES À TITRE D'EXEMPLE.

LES IMAGES SONT DONNÉES À TITRE D'EXEMPLE.





A	Moteur fumées (démontage et nettoyage et conduit de fumée et « T »), nouveau joint aux endroits prévus
B	Joints, réservoir à pellet, inspections, tiroir à cendre et porte (remplacer et appliquer nouveau joint le cas échéant)
C	Chambre de combustion et échangeur (nettoyage total) y compris le nettoyage du culot de la bougie
D	Réservoir (vidage complet et nettoyage).
E	Vérification du tuyau d'aspiration de l'air et nettoyage éventuel du capteur de flux
F	Démontage du ventilateur de l'air ambiant et élimination de la poussière et des débris de pellet.
G	Vanne de purge manuelle

AFFICHAGES

ÉCRAN	MOTIF
OFF	Générateur éteint
START	La phase de démarrage est en cours
PRECHARGE PELLET	Le chargement continu du pellet est en cours durant l'allumage
ALLUMAGE	La phase dédiée à l'allumage est en cours
PRÉPARATION	La phase de préparation est en cours
TRAVAIL	La phase de travail normal est en cours
MODUL.	Le générateur est en train de fonctionner au minimum
SOUFFLE	Le soufflage automatique est activé
NETTOYAGE FINAL	Le nettoyage final est en cours
STAND-BY	Générateur éteint à cause du thermostat externe en attente de se rallumer
ATTENTE REFROIDISSEMENT	Un nouvel allumage est tenté alors que le générateur vient tout juste d'être éteint. Lorsque le générateur effectue un arrêt, il est nécessaire d'attendre l'arrêt total du moteur des fumées ; effectuer ensuite le nettoyage du brasier. C'est uniquement après avoir réalisé ces opérations qu'il sera possible de rallumer le générateur.
H-OFF	Générateur éteint à cause de la température de l'eau supérieure au set configuré.
TOFF	Générateur éteint en attente de se rallumer à cause du fait que toutes les demandes sont satisfaites
ATTENTE BLACK OUT	Le générateur est en cours de refroidissement après une coupure de courant. À la fin de la phase de refroidissement, il se rallumera automatiquement
ANTIGEL	Le fonctionnement antigel est en cours car la température de l'eau t° H2O est sous le seuil configuré en usine le circulateur s'active jusqu'à ce que l'eau ait atteint le paramètre prédéfini en usine de +2°C
ANTIBLOPAGE	La fonction antiblocage du circulateur est en cours (seulement si le générateur est resté sur OFF pendant au moins 96 heures) ; le circulateur s'active pendant le temps prédéfini par le fabricant, de façon à éviter le blocage de ce dernier.
FERMER RESERVOIR-PORTE	Cette signalisation indique que 60 secondes sont à disposition pour fermer la porte et le couvercle du réservoir. Au bout des 60 secondes, le poêle déclenchera, durant la phase d'allumage, l'alarme « AL DEPR » alors que durant le fonctionnement normal, le poêle se mettra en « ATTENTE REFROIDISSEMENT » pour redémarrer ensuite automatiquement quand les conditions seront présentes (poêle froid, etc.).

ALARMES

ÉCRAN	EXPLICATION	SOLUTION
	Indique la présence d'une alarme.	Allumée : indique la présence d'une alarme Clignotant : indique la désactivation du capteur de dépression. L'alarme peut être réinitialisée uniquement si le moteur des fumées s'est arrêté et 15 minutes après l'affichage de l'alarme, en appuyant sur la touche 1/  pendant 3 secondes.
EXTRACTEUR EN PANNE	Panne moteur des fumées	Contactez le centre d'assistance
SONDE FUMÉES	Panne de la sonde fumées.	Contactez le centre d'assistance
FUMÉES CHAUDES	Température des fumées élevée	Contrôlez le chargement du pellet (voir « EASY SETUP ») ; si le problème ne se résout pas, contactez un technicien agréé.

NO FLAMME	Le réservoir à pellet est vide. Chargement insuffisant de pellet. Le motoréducteur ne charge pas le pellet. Bulbes thermostatiques déclenchés.	Vérifier la présence ou non de pellets dans le réservoir. Régler l'afflux de pellet (voir « Easy Setup »). Vérifier les thermostats à sondes (voir chapitre Réarmements)
AL DEPR	La porte n'est pas correctement fermée. Le tiroir à cendres n'est pas correctement fermé. La chambre de combustion est sale. Le conduit d'expulsion des fumées est obstrué/sale	Vérifier la fermeture hermétique de la porte. Vérifier la fermeture hermétique du tiroir à cendres. Vérifier la propreté du conduit des fumées et de la chambre de combustion.
ALLUMAGE RATÉ	Le réservoir à pellet est vide. Réglage inapproprié de la charge de pellet. Bulbes thermostatiques déclenchés.	Vérifier la présence ou non de pellets dans le réservoir. Régler l'afflux de pellet (voir « EASY SETUP »). Vérifier les procédures décrites dans le chapitre « Allumage ». Vérifier les thermostats à bulbes (voir chapitre Réarmer)
ALLUMAGE RATÉ BLACK OUT	Coupure de courant pendant la phase d'allumage.	Mettre le poêle sur off à l'aide de la touche 1 et répéter les procédures décrites dans le chapitre « Allumage ». Les opérations de réarmement devront être effectuées par un technicien agréé.
ALARME COMMANDE VIS SANS FIN	Fonctionnement anormal chargement pellet.	Contactez le centre d'assistance
ALARME PRESSION H2O MIN	La pression de l'installation lue par le pressostat est trop basse.	Air probable dans le circuit, purger le circuit. Absence possible d'eau ou fuites dues à des anomalies dans certains composants du circuit. Si le problème persiste, contactez le centre d'assistance.
ALARME PRESSION H2O MAX	La pression de l'eau a dépassé le seuil maximum	Probable air dans l'installation, purger l'installation. Vérifier que les vases d'expansion ne soient pas endommagés ou sous-dimensionnés. Vérifier que l'installation à froid soit chargée à une pression correcte Si le problème persiste, contactez le centre d'assistance.
SONDE H2O	Panne de la sonde H2O	Contactez le centre d'assistance
SURCHAUFFE H2O	Air dans l'installation Circulation inadaptée	Probable air dans l'installation, purger l'installation. Manque de circulation adaptée. Zone de sécurité absente ou non adaptée. L'eau à l'intérieur du poêle a dépassé 95°C. Anomalie possible du circulateur. Si le problème persiste, les opérations de rétablissement devront être effectuées par un technicien autorisé.
* SONDE BALLON ECS	Panne sonde ballon.	Contactez le centre d'assistance
* SONDE BALLON TAMPON	Panne sonde ballon tampon.	Contactez le centre d'assistance
AL. PWM BLOQUÉ	La pompe s'est arrêtée de manière permanente Pompe bloquée. Module électronique endommagé	Contactez le centre d'assistance
AL. PWM CHAUD	La pompe fonctionne mais ses prestations ne sont pas optimales. Sous-tension 160-194v. Pompe en protection thermique.	Contactez le centre d'assistance
AL PWM ARRÊTÉ	La pompe s'est arrêtée mais est encore en état de marche. Sous-tension < 160v. Surtension. Flux externe inattendu.	Contactez le centre d'assistance
AL PWM ARRÊTÉ 2	La pompe s'est arrêtée mais est encore en état de marche. Problème au niveau d'un composant différent de la pompe. Débris dans l'installation. Positionnement en haute température.	Contactez le centre d'assistance
AL. PWM FLUX	Pompe bloquée. Liquide avec densité élevée. Tuyau obstrué. Présence d'air dans le circuit.	Contactez le centre d'assistance
AL. INTERFACE PMW	Interface de sortie IPWM endommagée, en court-circuit ou non branchée	Contactez le centre d'assistance

* en cas de carte supplémentaire système.

POUR CONNAÎTRE LE CENTRE D'ASSISTANCE LE PLUS PROCHE, CONTACTER LE REVENDEUR OU CONSULTER LE SITE WWW.LANORDICA-EXTRAFLAME.COM

Extraflame®

Riscaldamento a Pellet

EXTRAFLAME S.p.A. Via Dell'Artigianato, 12 36030 - MONTECCHIO PRECALCINO (VI) - ITALY
☎ +39.0445.865911 - 📠 +39.0445.865912 - ✉ info@extraflame.it - 🌐 www.lanordica-extraflame.com

MADE IN ITALY
design & production

***POUR CONNAÎTRE LE CENTRE D'ASSISTANCE LE PLUS PROCHE
CONTACTER VOTRE REVENDEUR OU CONSULTER
LE SITE WWW.LANORDICA-EXTRAFLAME.COM***

Le fabricant se réserve le droit de modifier les caractéristiques et les données reportées dans ce manuel à tout moment et sans préavis, dans le but d'améliorer ses produits.