

# PALAZZETTI

IL CALORE CHE PIACE ALLA NATURA

**IT** LIBRETTO PRODOTTO

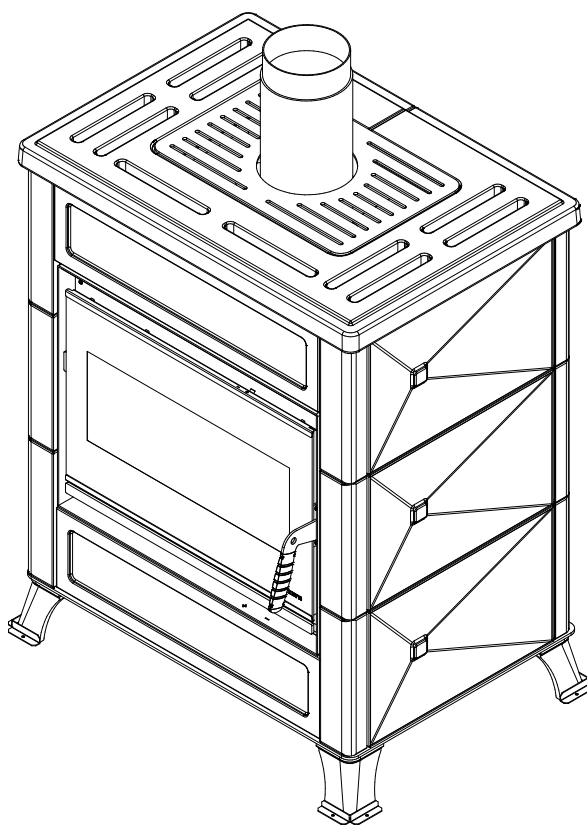
**EN** PRODUCT TECHNICAL DETAILS

**DE** PRODUKTHANDBUCH

**FR** MANUEL DU PRODUIT

**ES** DATOS TÉCNICOS DEL PRODUCTO

## ELSA STAR AC / STAR AC TF ELSA STAR / STAR TF



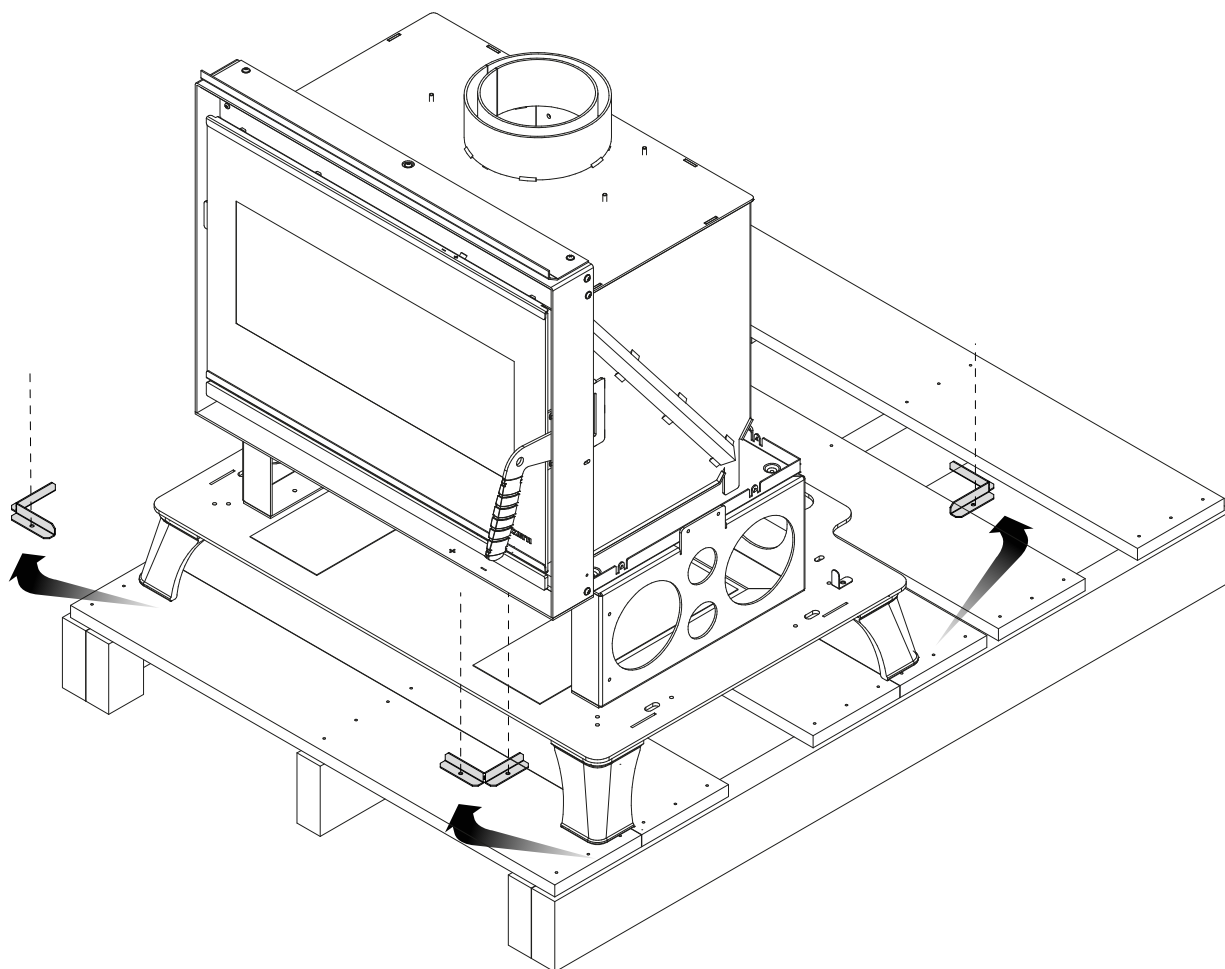
*Il presente manuale è parte integrante del prodotto.  
Si raccomanda di leggere attentamente le istruzioni prima  
dell'installazione, manutenzione o utilizzo del prodotto.  
Le immagini del prodotto sono puramente indicative.*

*This manual is an integral part of the product.  
Read the instructions carefully before installing, servicing or  
operating the product. The images of the product are purely  
indicative.*

*Die vorliegende Anleitung ist fester Bestandteil des Produkts.  
Vor der Installation, Wartung und Verwendung die Anleitungen  
stets aufmerksam durchlesen. Die Bilder des Produktes sind  
rein bezeichnend.*

*Le présent manuel fait partie intégrante du produit.  
Il est conseillé de lire attentivement les consignes  
avant l'installation, l'entretien ou l'utilisation du produit.  
Les images du produit sont simplement indicatives.*

*Este manual es parte integrante del producto.  
Se recomienda leer detenidamente las instrucciones antes  
de la instalación, el mantenimiento y el uso del producto.  
Las imágenes del producto son puramente indicativas.*

**RIMOZIONE DALLA PALETTA - SCOOP REMOVAL - PELLET DEPLACEMENT  
SCHAUFEL ENTFERNEN - REMOCION PALETA - SNEMANJE PEČI S TRANSPORTNE PALETE**

Le immagini del prodotto sono puramente indicative

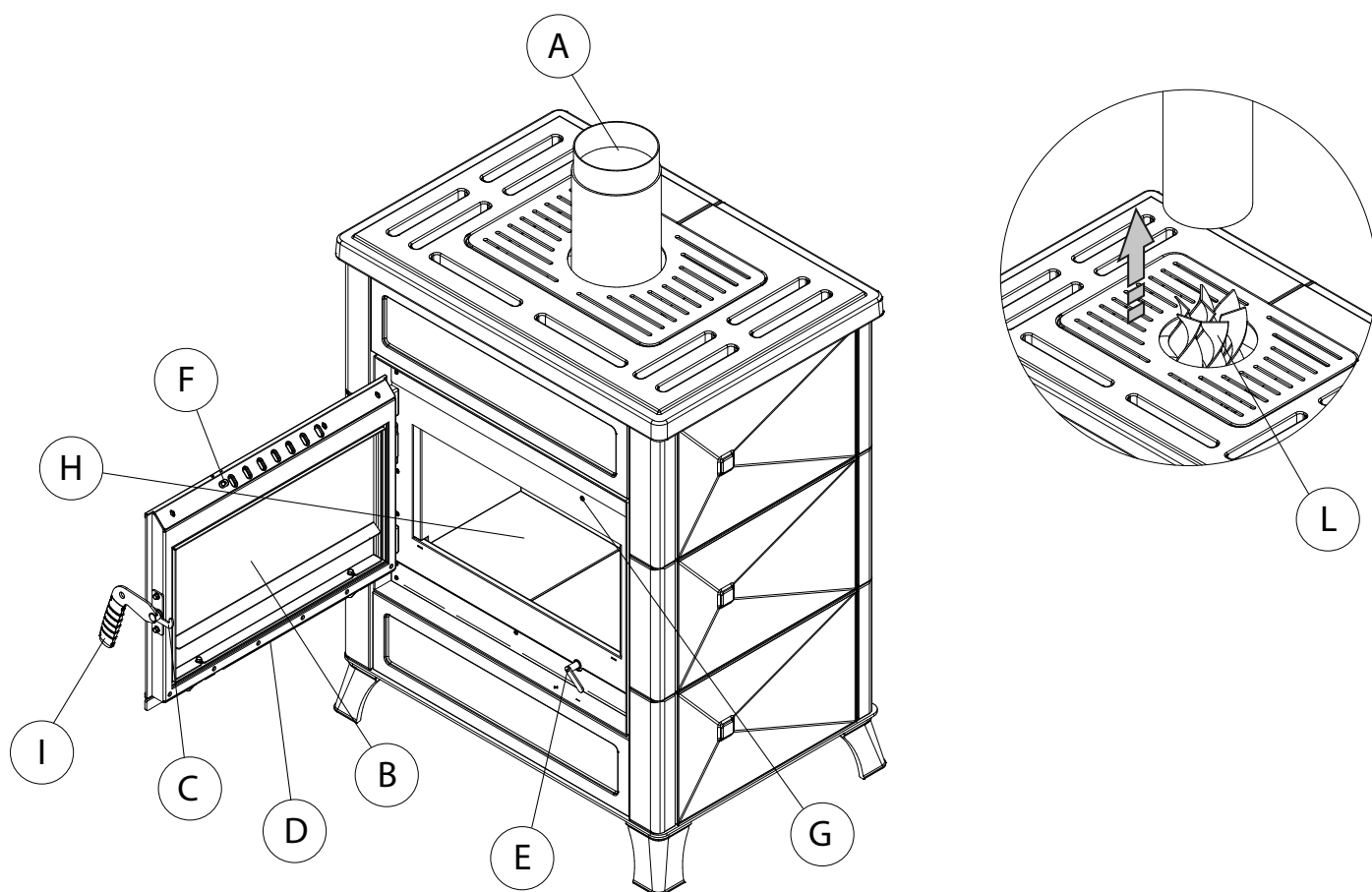
The images of the product are purely indicative

Die Bilder des Produktes sind rein bezeichnend

Les images du produit sont simplement indicatives

Las imágenes del producto son puramente indicativas

DESCRIZIONE - DESCRIPTION - DESCRIPTION - BESCHREIBUNG - DESCRIPCION



Le immagini del prodotto sono puramente indicative

The images of the product are purely indicative

Die Bilder des Produktes sind rein bezeichnend

Les images du produit sont simplement indicatives

Las imágenes del producto son puramente indicativas

	ITALIANO	ENGLISH	FRANCAIS	DEUTSCH	ESPAÑOL
<b>A</b>	TUBO DI USCITA FUMI	FLUE PIPE	TUYAU D'EVACUATION DES FUMÉES	ABGASROHR	TUBO SALIDA HUMOS
<b>B</b>	VETRO PORTINA	GLASS PANEL	VITRE PORTE	GLASTUER	VIDRIO PUERTA
<b>C</b>	GANCIO DI CHIUSURA	CLOSING HOOK	CROCHET DE FERMETURE	SCHLIESSHACKEN	GANCHO DE CIERRE
<b>D</b>	PORTINA FOCOLARE	FIREBOX DOOR	PORTE FOYER	FEUERTUER	PUERTA DEL HOGAR
<b>E</b>	REGOLAZIONE ARIA COMBURENTE	COMBUSTION AIR REGULATION	RÉGULATION AIR COMBURANT	VERBRENNUNGSLUFT REGULIERUNG	REGULACIÓN DEL AIRE COMBURENTE
<b>F</b>	REGOLAZIONE ARIA PULIZIA VETRO	CLEANING GLASS REGULATION	AJUSTANT LE NETTOYAGE DU VERRE	EINSTELLEN REINIGUNG VON GLAS	AJUSTE DE LIMPIEZA DE VIDRIO
<b>G</b>	REGOLAZIONE VALVOLA FUMI	DUMPER	RÉGULATION CLAPET DES FUMÉES	ABGAS VENTIL REGULIERUNG	REGULACIÓN DE LA VALVULA DE HUMOS
<b>H</b>	FOCOLARE	FIREPLACE	FOYER	KAMIN	HOGAR
<b>I</b>	MANIGLIA FREDDA	HANDLER	POIGNÉE	HANDGRIFF	MANIJA
<b>L</b>	TWISTER FLUE	TWISTER FLUE	TWISTER FLUE	TWISTER FLUE	TWISTER FLUE

LEGENDA TARGHETTA MATRICOLA – LEGEND PRODUCT LABEL – BESCHREIBUNG TYPENSCHILD  
 LEGEND ETIQUETTE PRODUIT – LEYENDA PLACA DE CARACTERÍSTICAS

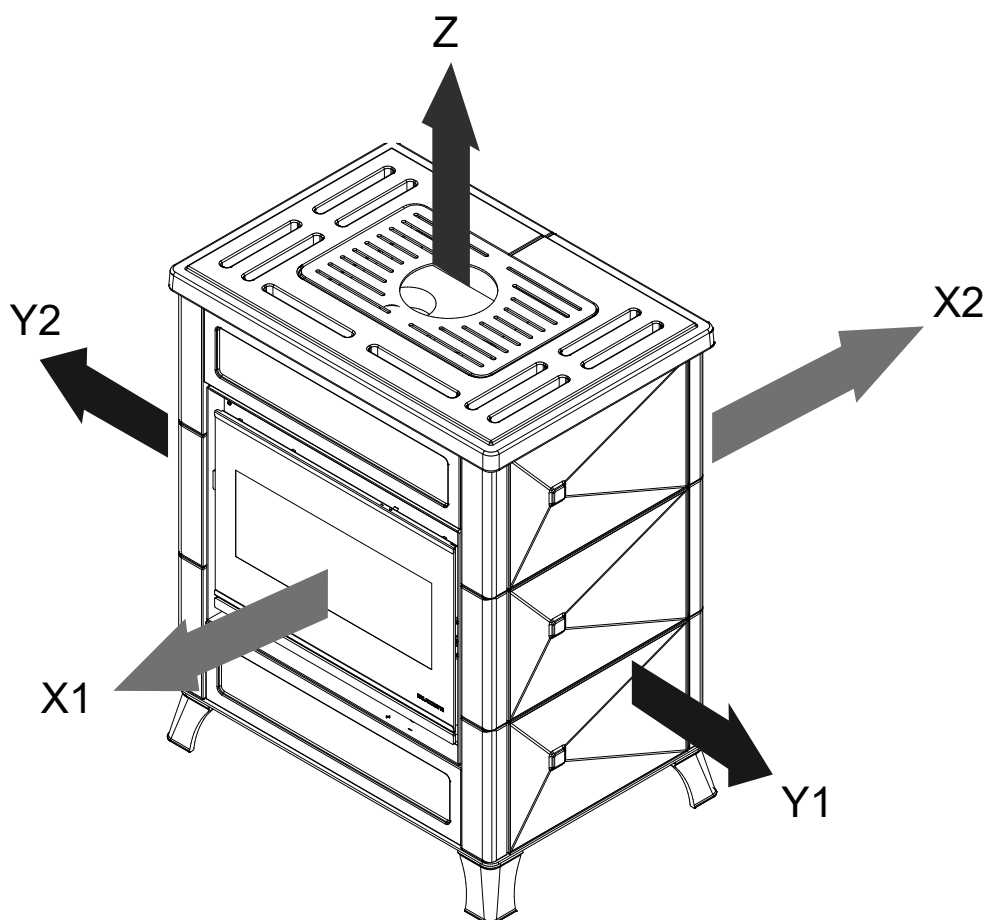
SIMBOLOGIA	ITALIANO	ENGLISH	DEUTSCH	FRANCAIS	ESPAÑOL
F	Combustibile	Fuel type	Brennstoff	Combustible	Combustible
P <sub>max</sub>	Potenza termica nominale all'ambiente	Nominal space heat output	Max. Raumnenwärmeleistung	Puissance nominale à l'air	Potencia nominal a la aire
P <sub>min</sub>	Potenza termica ridotta all'ambiente	Reduced space heat output	Raumteilwärmeleistung	Puissance partielle à l'air	Potencia parcial a la aire
P <sub>wmax</sub>	Potenza nominale all'acqua	Nominal heat output to water	Wassersätig Max. Nennwärmeleistung	Puissance nominale à l'eau	Potencia nominal al agua
P <sub>wmin</sub>	Potenza ridotta all'acqua	Reduced heat output to water	Wassersätig Teilwärmeleistung	Puissance partielle à l'eau	Potencia parcial al agua
p	Pressione massima di esercizio	Maximum operating water pressure	Maximaler Betriebsdruck	Pression maximale d'utilisation	Presion máxima de utilización
EFF <sub>max</sub>	Rendimento alla potenza nominale	Efficiency at nominal heat output	Wirkungsgrad Nennwärme	Rendement à puissance nominale	Rendimiento a potencia nominal
EFF <sub>min</sub>	Rendimento alla potenza ridotta	Efficiency at reduced heat output	Wirkungsgrad Teilast	Rendement à puissance partielle	Rendimiento a potencia parcial
CO <sub>max</sub> (13% O <sub>2</sub> )	Emissioni di CO alla potenza nominale (13% O <sub>2</sub> )	CO emissions at nominal heat output (13% O <sub>2</sub> )	Emissionen bei CO Nennwärme (13% O <sub>2</sub> )	Emissions de CO (réf 13% O <sub>2</sub> ) à puissance nominale	Emissiones de CO (réf. 13% O <sub>2</sub> ) a potencia nominal
CO <sub>min</sub> (13% O <sub>2</sub> )	Emissioni di CO alla potenza ridotta (13% O <sub>2</sub> )	CO emissions at partial heat output (13% O <sub>2</sub> )	Emissionen bei CO Teilast (13% O <sub>2</sub> )	Emissions de CO (réf 13% O <sub>2</sub> ) à puissance partielle	Emissiones de CO (réf. 13% O <sub>2</sub> ) a potencia parcial
d	Distanza minima da materiali infiammabili	Distance between sides and combustible materials	Mindestabstand zu brennbaren Bauteilen mind.	Distance minimum avec matériaux inflammables	Distancia mínima con materiales inflamables
V	Tensione	Voltage	Spannung	Tension	Tensión
f	Frequenza	Frequency	Frequenz	Fréquence	Frecuencia
W <sub>min</sub>	Potenza Max assorbita in funzionamento	Maximum power absorbed when working	Max. aufgenommene Leistung (Betrieb)	Puissance maximale utilisée en phase de travail	Potencia máxima utilizada en fase de trabajo
W <sub>max</sub>	Potenza Max assorbita in accensione	Maximum power absorbed for ignition	Max. aufgenommene Leistung (Zündung)	Puissance maximale utilisée en phase d'allumage	Potencia máxima utilizada en fase de arranque
	L'apparecchio non può essere utilizzato in una canna fumaria condivisa	The appliance cannot be used in a shared flue	Ofen kann nicht mit andere in ein gemeinsames Kamin funktionieren	L'appareil ne peut pas être utilisé dans un conduit partagé avec autres appareils	No se puede utilizar el aparato en canchón compartido
	Leggere e seguire le istruzioni di uso e manutenzione	Read and follow the user's instructions	Bedienungsanleitung lesen und befolgen	Lire et suivre le livre d'instruction	Lean y sigan el manual de instrucciones
	Usare solo il combustibile raccomandato	Use only recommended fuel	Nur den vorgeschriebenen Brennstoff verwenden	Utiliser seulement les combustibles prescrits	Utilizan solamente combustibles otorgados
	L'apparecchio funziona a combustione intermittente	The appliance is capable of discontinuous operation	Der Ofen ist ein Zeitbrandfeuerstatt	L'appareil fonctionne à combustion intermittente	El aparato funciona a combustion intermitente

CARATTERISTICHE TECNICHE / TECHNICAL FEATURES CARACTÉRISTIQUES TECHNIQUES / TECHNISCHE EIGENSCHAFTEN / CARACTERÍSTICAS TÉCNICAS	ELSA				
	STAR AC	STAR AC TF	STAR	STAR TF	
	AL660N_1_06	AL660N_2_06	CL660N_1_06	CL660N_2_06	
*Potenza termica globale (resa) *Total Thermal power (yield) / *Puissance thermique globale (rendement) *Gesamtwärmeleistung (resa) / *Potencia calorífica total (cedida) / *Total värmeeffekt (kapacitet)	kcal/h	5.245	5.331	5.245	5.331
	kW	6,1	6,2	6,1	6,2
Rendimento Efficiency / Rendement / Wirkungsgrad / Rendimiento / Kapacitet	%	78,4	85,1	78,4	85,1
Consumo orario di combustibile Hourly consumption / Consommation horaire / Bränsleförbrukning per timma	Kg/h	1,89	1,75	1,89	1,75
Portata fumi Smoke flow rate / Débit de fumée / Rauchmenge / Volumen de humos / Rökgasernas flöde	g/s	6,6	5,9	6,6	5,9
Emissioni di CO (al 13% di O2) CO emission (at 13% O2) / CO Emissionen (13% O2) / CO-utsläpp (13% O2)	mg/Nm <sup>3</sup>	298	230	298	230
Temperatura fumi Smoke temperature / Température fumées / Rauchtemperatur / Temperatura humos / Rökgasernas temperatur	°C	259,8	194,9	259,8	194,9
Carico di legna consigliato Suggested wood quantity / Empfohlene Holzmenge	Kg/h	1,5-1,8	1,5-1,7	1,5-1,8	1,5-1,7
Combustibile Fuel / Combustible / Brennstoff / Combustible / Bränsle		Legna - Wood - Holz - Bois - Madera			
Tiraggio della canna fumaria Draft / Zug / Tirage / Tiro / Rökkanalens drag	Pa	12 ± 2	12 ± 2	12 ± 2	12 ± 2
Peso Weight / Poids / Gewicht / Peso / Vikt	Kg	345	355	225	235
Preso d'aria ambiente Room air intake / Prise d'air ambient / Lufteinlass in Umgebung / Toma de aire ambiente	cm	Ø 11	Ø 11	Ø 11	Ø 11
Uscita fumi Smoke outlet / Évacuation fumées / Rauchaustritt / Salida humo / Utsläpp rökgas	cm	Ø 15	Ø 15	Ø 15	Ø 15
Stufa adatta per locali non inferiori a Stove suitable for rooms of no less than / Heizofen für Räume mit mindestens Foyer indiqué pour des volumes non inférieurs à / Chimenea adecuada para cuartos no inferiores a	m <sup>3</sup>	40	40	40	40
Posizione registro aria primaria Primary air control valve position / Position Einstellung Primärluft / Position du dispositif de réglage de l'air primaire / posición registro aire primario.	-	1/3 open	closed	1/3 open	closed
Posizione registro pulizia vetro Glass cleaning control valve position / Position Einstellung Reinigung Glas / Position du dispositif de réglage du nettoyage de la vitre / Posición registro limpieza vidrio	-	open	open	open	open

**Il focolare funziona a combustione intermittente**

The appliance is capable of discontinuous operation - Der Ofen ist ein Zeitbrand feuerstatt - L'appareil fonctionne à combustion intermittente - El aparato funciona a combustión intermitente.

DISTANZA MINIMA DAI MATERIALI COMBUSTIBILI  
 MINIMUM DISTANCE FROM COMBUSTIBLE MATERIALS  
 DISTANCE MINIMALE À PARTIR DE MATÉRIAUX COMBUSTIBLES  
 MINDESTABSTAND ZU BRENNBAREN MATERIALIEN  
 DISTANCIA MÍNIMA DE MATERIALES COMBUSTIBLES



STAR AC / STAR AC TF

	[cm]
<b>X1</b>	120
<b>X2</b>	30
<b>Y1</b>	30
<b>Y2</b>	30
<b>Z</b>	100

STAR / STAR TF

	[cm]
<b>X1</b>	150
<b>X2</b>	10
<b>Y1</b>	40
<b>Y2</b>	40
<b>Z</b>	100

Le immagini del prodotto sono puramente indicative

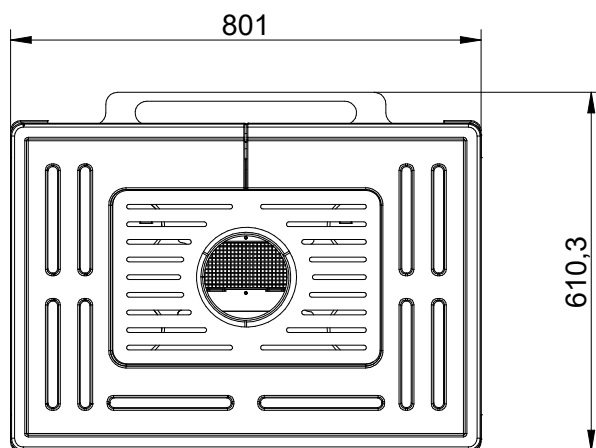
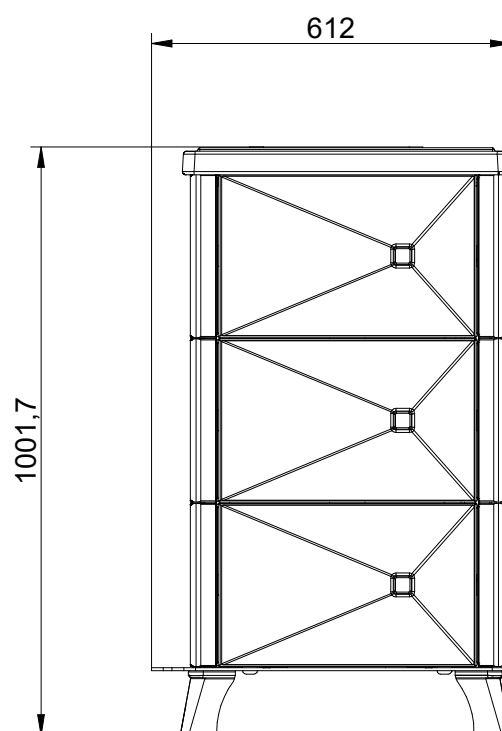
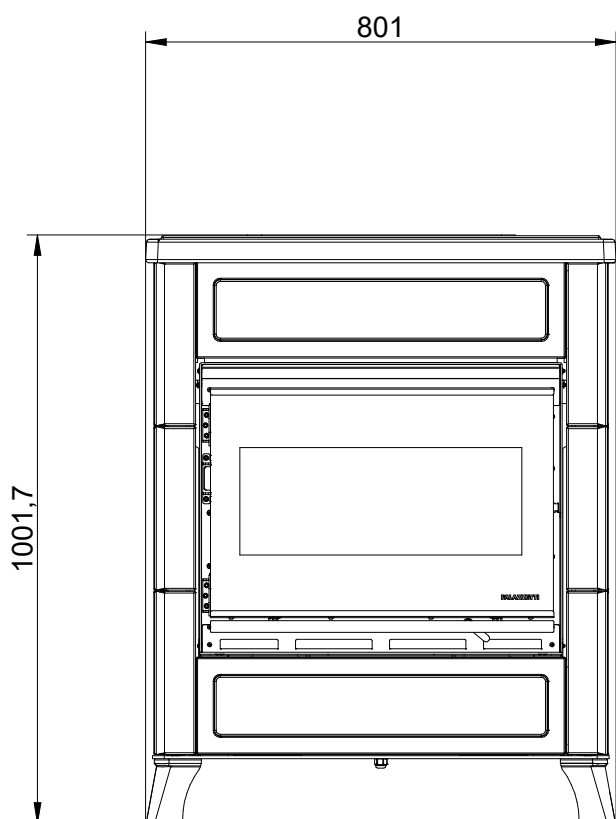
The images of the product are purely indicative

Die Bilder des Produktes sind rein bezeichnend

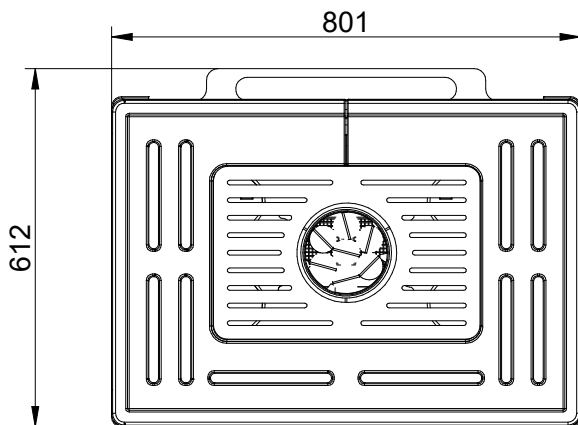
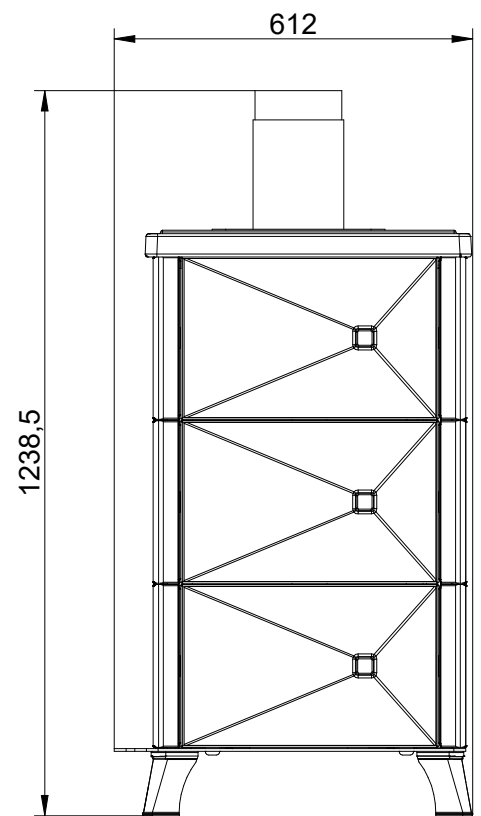
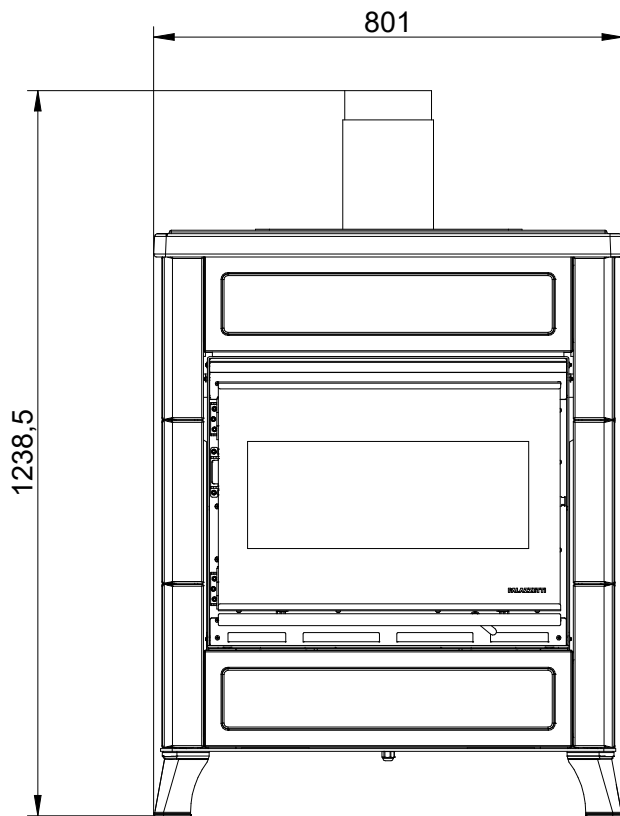
Les images du produit sont simplement indicatives

Las imágenes del producto son puramente indicativas

## ELSA STAR AC

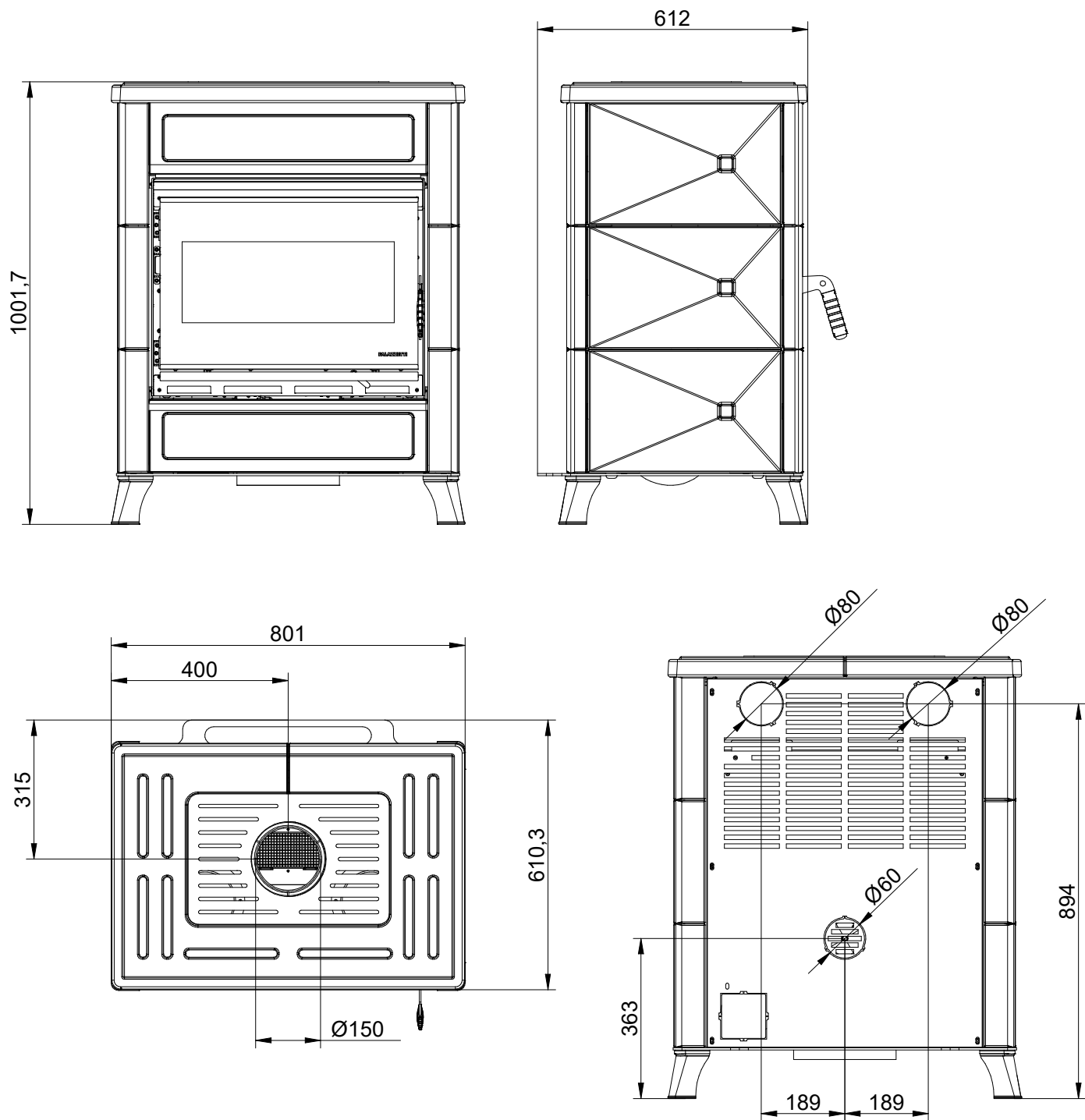


**ELSA STAR AC TF**

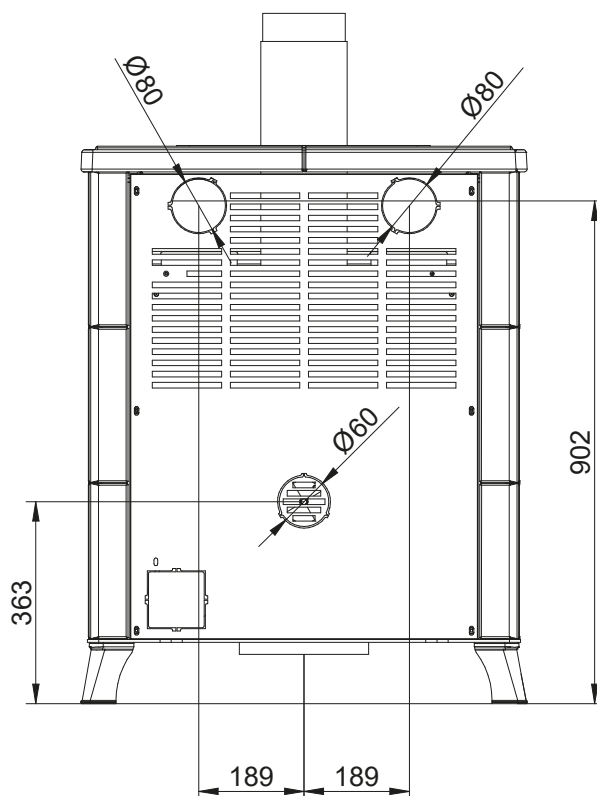
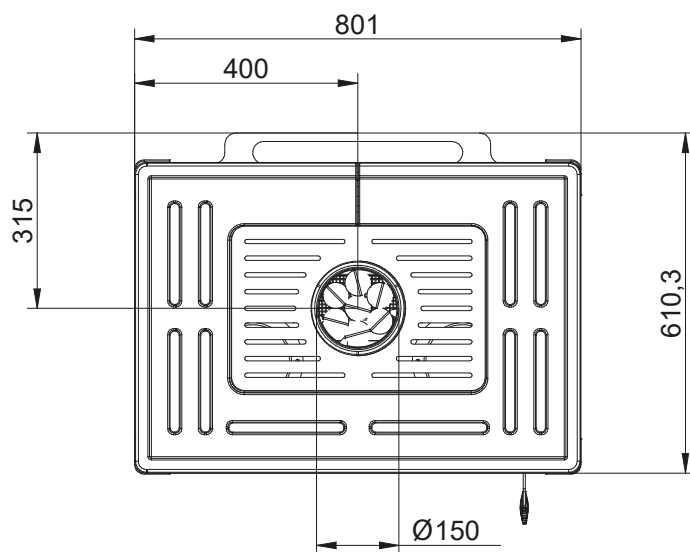
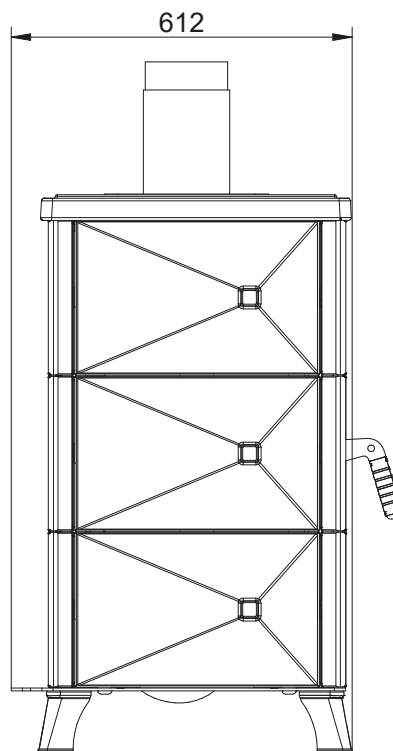
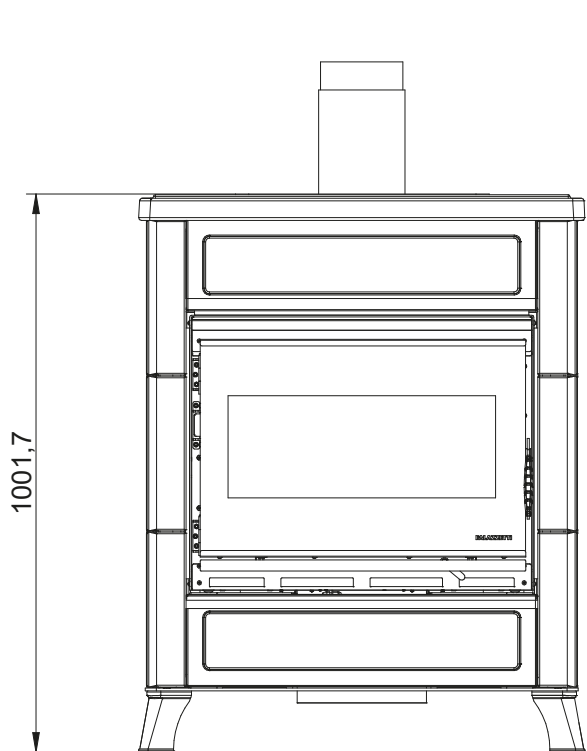




**ELSA STAR**



**ELSA STAR TF**





# **PALAZZETTI**

IL CALORE CHE PIACE ALLA NATURA

Palazzetti Lelio s.p.a.  
Via Roveredo, 103  
cap 33080 - Porcia (PN) - ITALY  
Internet: [www.palazzetti.it](http://www.palazzetti.it)

Per conoscere il centro di assistenza tecnica  
(CAT) più vicino a te consulta il sito

[www.palazzetti.it](http://www.palazzetti.it)

oppure chiama il numero



La Ditta Palazzetti non si assume alcuna responsabilità per eventuali errori del presente opuscolo e si ritiene libera di variare senza preavviso le caratteristiche dei propri prodotti.

Palazzetti accepts no liability for any mistakes in this handbook and is free to modify the features of its products without prior notice.

Die Firma Palazzetti übernimmt für eventuelle Fehler in diesem Heft keine Verantwortung und behält sich das Recht vor, die Eigenschaften ihrer Produkte ohne Vorbescheid zu ändern.

Palazzetti décline toute responsabilité en cas d'erreurs dans la présente documentation et conserve la faculté de modifier sans préavis les caractéristiques de l'appareil.

La empresa Palazzetti no se responsabiliza de los errores eventuales de este manual y tiene el derecho de modificar sin previo aviso las características de sus productos.