

STUFA A PELLET
POÊLE À PELLETS

SLIDE2 7



I	Installazione, uso e manutenzione	pag. 2
F	Installation, usage et maintenance	pag. 30

INDICE

Informazioni per la sicurezza	4
Informazioni generali	5
Installazione	7
Istruzioni d'uso	15
Manutenzione	25
Consigli per possibili inconvenienti	28

La scrivente EDILKAMIN S.p.a. con sede legale in Via
Vincenzo Monti 47 - 20123 Milano - Cod. Fiscale P. IVA
00192220192

Dichiara sotto la propria responsabilità che:
La stufa a pellet sotto riportata è conforme al
Regolamento UE 305/2011 ed alla Norma Europea
armonizzata
EN 14785:2006

STUFA A PELLETT, a marchio commerciale
EDILKAMIN, denominata SLIDE2 7

N° di SERIE: Rif. Targhetta dati
Dichiarazione di prestazione:
SLIDE2 7 Dop - EK n° 179
Rif. Targhetta dati

Altresì dichiara che:
stufa a pellet di legno SLIDE2 7 rispettano i requisiti
delle direttive europee:
2014/35/UE - Direttiva Bassa Tensione
2014/30/UE - Direttiva Compatibilità Elettromagnetica

Gentile Signora / Egregio Signore

La ringraziamo e ci complimentiamo con Lei per aver scelto il nostro prodotto. Prima di utilizzarlo, Le chiediamo di leggere attentamente questo manuale, al fine di poterne sfruttare al meglio ed in totale sicurezza tutte le prestazioni.

Questo manuale è parte integrante del prodotto. Le chiediamo di custodirlo per tutta la durata di vita del prodotto. In caso di smarrimento, ne richieda al rivenditore una copia o la scarichi dall' area download del sito www.edilkamin.com

Dopo aver disimballato il prodotto, si assicuri dell'integrità e della completezza del contenuto.

In caso di anomalie si rivolga subito al rivenditore presso cui è stato acquistato cui va consegnata copia del certificato di garanzia e del documento fiscale d'acquisto.

Tutte le leggi locali e nazionali e le Norme Europee devono essere soddisfatte nell'installazione e nell'uso dell'apparecchio. Per l'installazione e per quanto non espressamente riportato, fare riferimento in ogni nazione alle norme locali.

Gli schemi presenti in questo manuale sono indicativi: non sono sempre dunque strettamente riferiti al prodotto specifico e in nessun caso sono contrattuali.

Il prodotto è identificato in modo univoco da un numero, il "tagliando di controllo" che trova sul certificato di garanzia.

Le chiediamo di conservare :

- il certificato di garanzia che ha trovato nel prodotto
- il documento fiscale di acquisto che le ha rilasciato il rivenditore
- la dichiarazione di conformità che la ha rilasciato l'installatore.

Le condizioni di garanzia sono riportate nel certificato di garanzia presente nel prodotto.

La prima accensione da parte di tecnico autorizzato è un'operazione prevista in Italia dalla UNI 10683 e raccomandata in tutte le nazioni per poter utilizzare al meglio il prodotto.

Consiste di :

- verifica dei documenti della installazione (dichiarazione di conformità) e della effettiva situazione dell'installazione stessa;
- taratura del prodotto in funzione delle reali condizioni di installazione e uso
- spiegazione al cliente finale e rilascio della documentazione complementare (foglio di prima accensione)

La prima accensione permette di usufruire di tutte le prestazioni del prodotto in totale sicurezza.

La prima accensione è necessaria per l'attivazione della garanzia convenzionale del produttore Edilkamin. La garanzia convenzionale è valida nella sola nazione di acquisto del prodotto.

In assenza di prima accensione da parte di tecnico autorizzato, Edilkamin non potrà rispondere con la garanzia convenzionale. Vedere al riguardo il certificato di garanzia che si trova nel prodotto. Quanto sopra non esclude la responsabilità di legge del rivenditore per la garanzia legale.

La garanzia copre comunque i soli comprovati difetti di prodotto e non, ad esempio, problemi legati alla installazione o alla taratura.

SIGNIFICATO DEI SIMBOLI

In alcune parti del manuale sono utilizzati i seguenti simboli:



ATTENZIONE:

leggere attentamente e comprendere il messaggio a cui è riferito poiché la non osservanza di quanto scritto, può provocare seri danni al prodotto e mettere a rischio l'incolumità di chi lo utilizza.



INFORMAZIONI:

una mancata osservanza di quanto prescritto comprometterà l'utilizzo del prodotto.



SEQUENZA OPERATIVA:

seguire le istruzioni procedurali per le operazioni descritte

- Il prodotto non è progettato per l'uso da parte di persone, bambini compresi, le cui capacità fisiche, sensoriali, mentali siano ridotte.
- Il prodotto non è progettato per la cottura.
- Il prodotto è progettato per bruciare pellet di legno di categoria A1 ai sensi UNI EN ISO 17225-2, nelle quantità e nei modi descritti in questo manuale.
- Il prodotto è progettato per uso interno e in ambienti con umidità normale.
- Conservare il prodotto in luoghi asciutti e non esposti a intemperie.

I rischi di sicurezza possono essere causati da:

- installazione in locali non idonei, in particolare soggetti a rischi di incendio. **NON INSTALLARE IN LOCALI A rischio di incendio.**
- contatto con fuoco e parti calde (es vetro e tubi). **NON TOCCARE PARTI CALDE** e, a stufa spenta ma calda, utilizzare sempre il guanto in dotazione.
- contatto con parti elettriche in tensione (interne). **NON ACCEDERE A PARTI INTERNE A CORRENTE ELETTRICA INSERITA.** Si rischia folgorazione.
- uso di prodotti non idonei per l'accensione (es alcool). **NON ACCENDERE NE' RAVVIVARE LA FIAMMA CON PRODOTTI LIQUIDI A SPRUZZO O LANCIAFIAMMA.** Si rischiano scottature gravi e danni a cose e persone.
- uso di combustibile diverso da pellet di legno. **NON BRUCIARE NEL FOCOLARE RIFIUTI, PLASTICHE O ALTRO DI DIVERSO DA PELLETTI DI LEGNO.** Si rischiano sporcamenti del prodotto, incendi della canna fumaria e si causano danni all'ambiente.
- pulizia del focolare a caldo. **NON ASPIRARE A CALDO.** Si rischia compromissione dell'aspiratore e eventualmente fumo in ambiente.
- pulizia del canale da fumo con sostanze varie. **NON EFFETTUARE PULIZIE ARTIGIANALI CON PRODOTTI INFIAMMABILI.** Si rischiano incendi o ritorni di fiamma.
- pulizia del vetro caldo o con prodotti non idonei. **NON PULIRE IL VETRO A CALDO NE' CON ACQUA O SOSTANZE DIVERSE DAI LAVAVETRI RACCOMANDATI.** Si rischiano crepe nel vetro nonché danni permanenti non reversibili al vetro.
- deposito di materiali infiammabili a distanze inferiori alle distanze di sicurezza indicate in questo manuale. **NON APPOGGIARE BIANCHERIA SUL PRODOTTO. NON COLLOCARE STENDIBIANCHERIA A DISTANZE INFERIORI A QUELLE DI SICUREZZA.** Tenere ogni forma di liquido infiammabile lontano dal prodotto. Si rischia incendio.

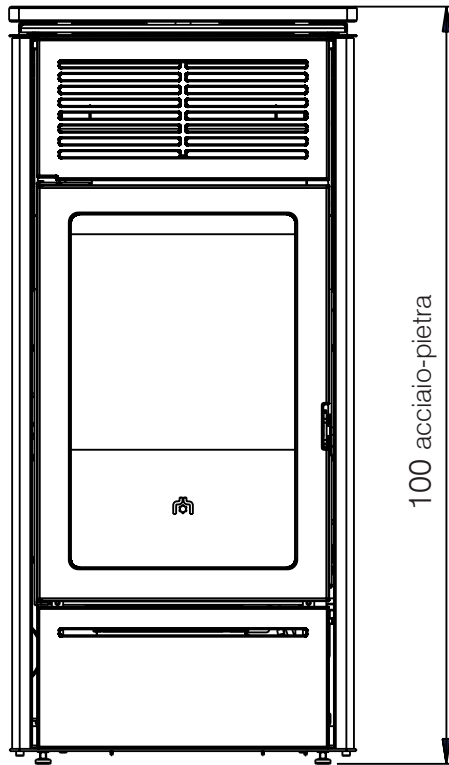
- occlusione delle aperture di areazione nel locale o degli ingressi di aria. **NON OCCLUDERE LE APERTURE DI AREAZIONE, NE' BLOCCARE LA CANNA FUMARIA.** Si rischiano ritorni di fumo in ambiente con danni a cose e persone.
- utilizzo del prodotto come appoggio o scala. **NON SALIRE SUL PRODOTTO NE' UTILIZZARE COME APPOGGIO.** Si rischiano danni a cose e persone.
- utilizzo della stufa a focolare aperto. **NON UTILIZZARE IL PRODOTTO A PORTA APERTA.**
- apertura della porta con fuoriuscita di materiale incandescente. **NON** gettare materiale incandescente fuori dal prodotto. Si rischia incendio.
- uso di acqua in caso di incendio. **CHIAMARE LE AUTORITA'** in caso di incendio.

In caso di dubbi, non prendere iniziative autonome, ma contattare il rivenditore o l'installatore.

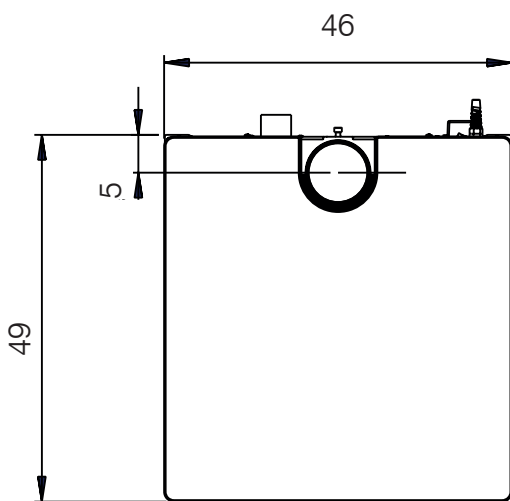
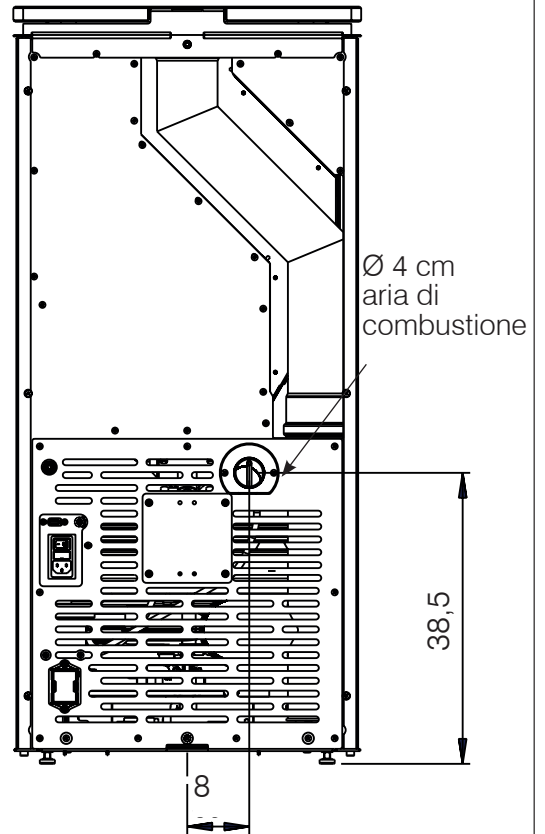
Per la sicurezza leggere con attenzione la parte istruzioni d'uso di questo manuale.

Alimentare il prodotto solo dopo aver completato il suo assemblaggio e aver montato i rivestimenti. Rischio di parti elettriche in tensione accessibili altrimenti.

SLIDE2 7 - DIMENSIONI (cm)



Ø 8 cm uscita fumi femmina



CARATTERISTICHE TECNICHE ai sensi EN 14785

I dati riportati sono indicativi e rilevati in fase di certificazione presso organismo notificato nelle condizioni di norma.

	SLIDE2 7		
	Potenza Nominale	Potenza Ridotta	
Potenza utile	6,9	3	kW
Rendimento	88	85,9	%
Emissione CO al 13% O ₂	0,007	0,007	%
Temperatura fumi	186	150	°C
Consumo combustibile *	1,6	0,7	kg/h
Capacità serbatoio	20		kg
Tiraggio	11,1	10,6	Pa
Autonomia	13	29	ore
Volume riscaldabile **	180		m ³
Diametro condotto fumi	80		mm
Diametro condotto presa aria	40		mm
Peso con imballo	acciaio 121 pietra 128		kg
Classe ambientale secondo DM 186	5 stelle		
Classe di efficienza energetica secondo il regolamento UE 2015-1186 (Classi A+ +/G)	A+		

* Per il calcolo del consumo si è usato un potere calorifico di 4,8 kW/Kg.

** Il volume riscaldabile è calcolato considerando una richiesta di calore di 33 Kcal/m³ ora.

DATI TECNICI PER DIMENSIONAMENTO CANNA FUMARIA

che deve comunque rispettare le indicazioni della presente scheda e delle norme di installazione di ogni prodotto

	Potenza Nominale	Potenza Ridotta	
Temperatura uscita fumi allo scarico	223	180	°C
Tiraggio minimo	0,01		Pa
Portata fumi	5,6	4	g/s

CARATTERISTICHE ELETTRICHE

Alimentazione	230 Vac +/- 10% 50 Hz
Potenza assorbita nominale	131 W
Potenza assorbita ridotta	29 W
Potenza assorbita stand by	3 W
Potenza assorbita in accensione	300 W
Frequenza radiocomando (fornito)	2,4 GHz
Protezione	Fusibile 4 AT, 250 Vac 5x20

I dati sopra riportati sono indicativi e rilevati in fase di certificazione presso organismo notificato.

EDILKAMIN s.p.a. si riserva di modificare i prodotti senza preavviso per ogni forma di miglioramento.

PREPARAZIONE E DISIMBALLO

I materiali che compongono l'imballo non sono né tossici né nocivi, pertanto non richiedono particolari processi di smaltimento.

Lo stoccaggio, lo smaltimento o eventualmente il riciclaggio è a cura dell'utilizzatore finale in conformità delle vigenti leggi in materia.



Si raccomanda di effettuare ogni movimentazione in posizione verticale con mezzi idonei prestando attenzione alle norme vigenti in materia di sicurezza.

Non rovesciare l'imballo e usare ogni cautela per i particolari da montare.

IMBALLO

L'imballo contiene due colli:

- uno con la struttura della stufa (1) coi fianchi già installati e un sacchetto minuteria con cinque gommini per il top
- uno con il top (2) in pietra

Nella stufa si trovano:

il radiocomando, il certificato di garanzia, il guanto, il presente manuale, i sali antiumidità, il cavo di alimentazione. La manofredda per l'apertura della porta si trova sul bancale.

PER TOGLIERE DAL BANCALE

Procedere come segue (vedere figure seguenti alle pagine seguenti):

- Per togliere la stufa dal bancale :togliere le viti e la staffa posteriore; togliere i fianchi per togliere le viti davanti.

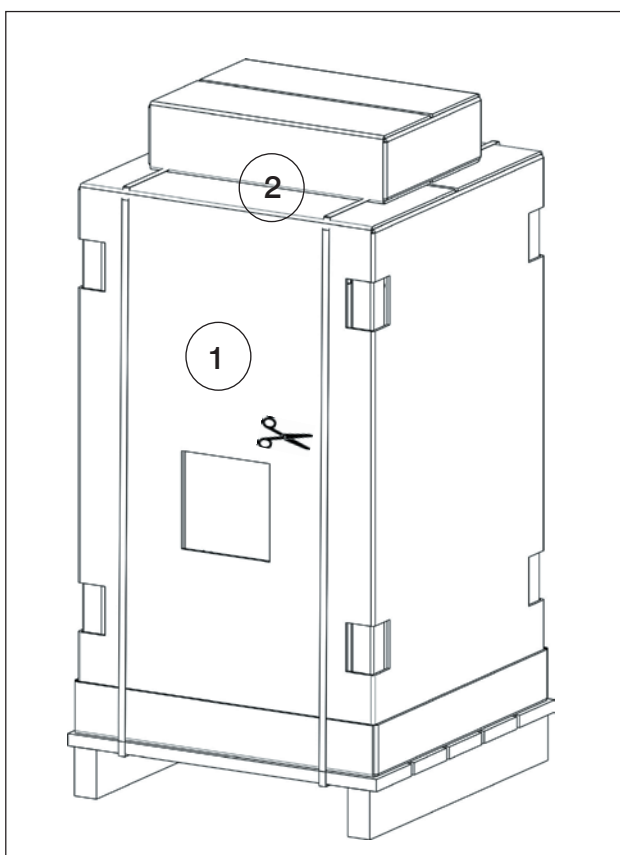


ATTENZIONE

NON CERCARE DI TOGLIERE LA STUFA DAL BANCALE PRIMA DI AVER TOLTO I FIANCHI E RIMOSSO LE VITI (UNA PER LATO) CHE FISSANO LA STUFA AL BANCALE

Il materiale dell'imballo (per esempio plastiche, fogli a pellicola) può essere pericoloso per i bambini.

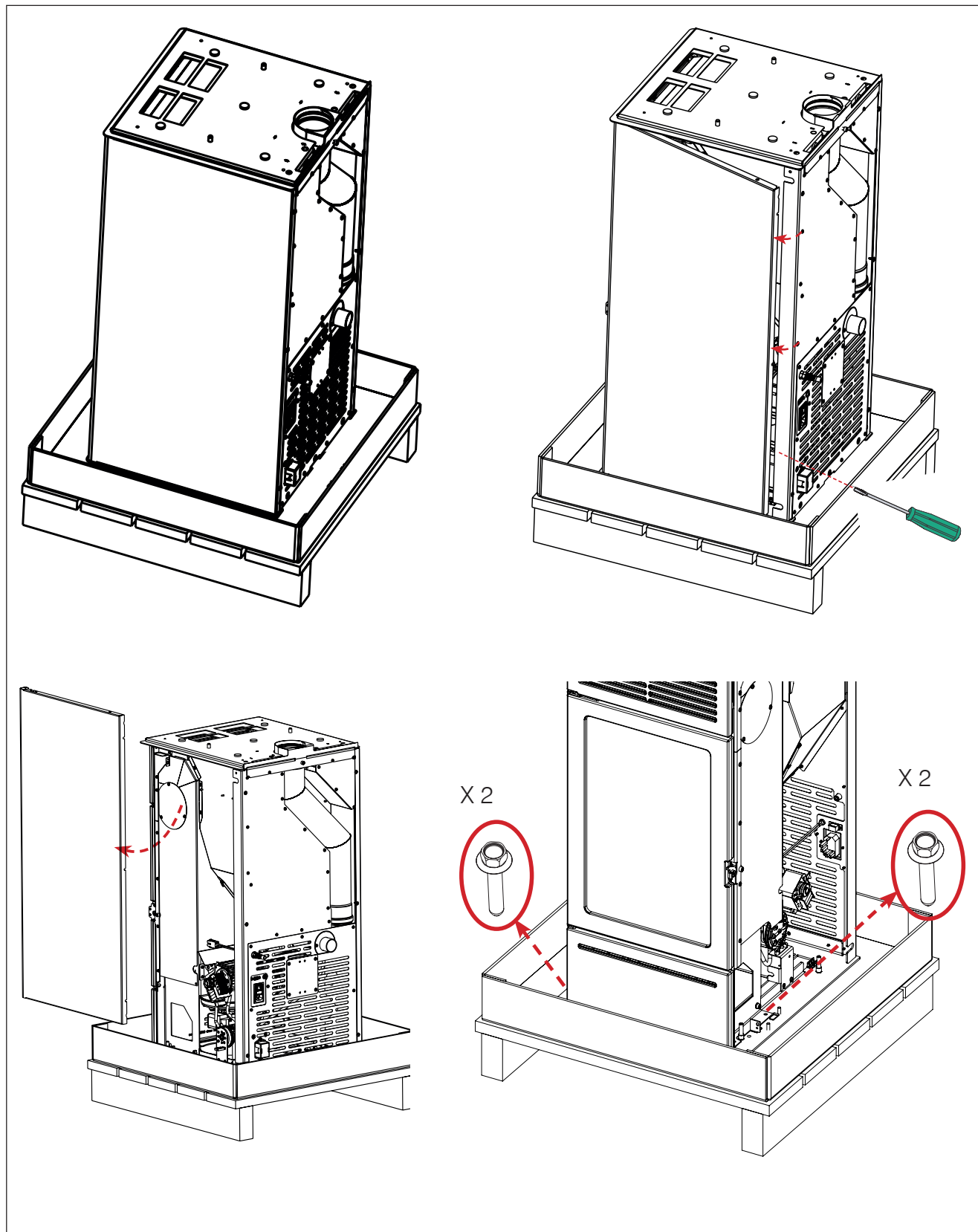
C'è rischio di soffocamento. Tenere gli imballaggi lontano dai bambini.



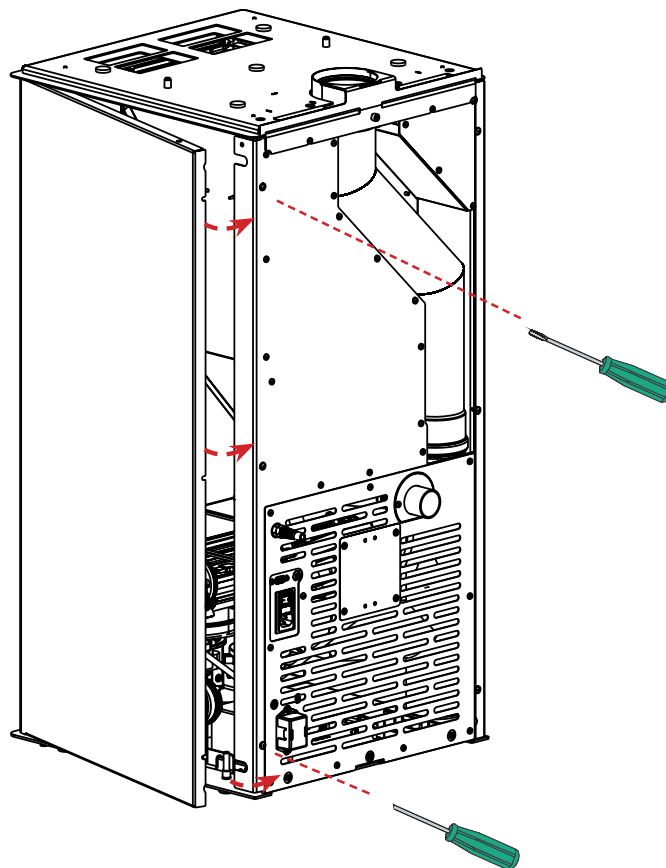
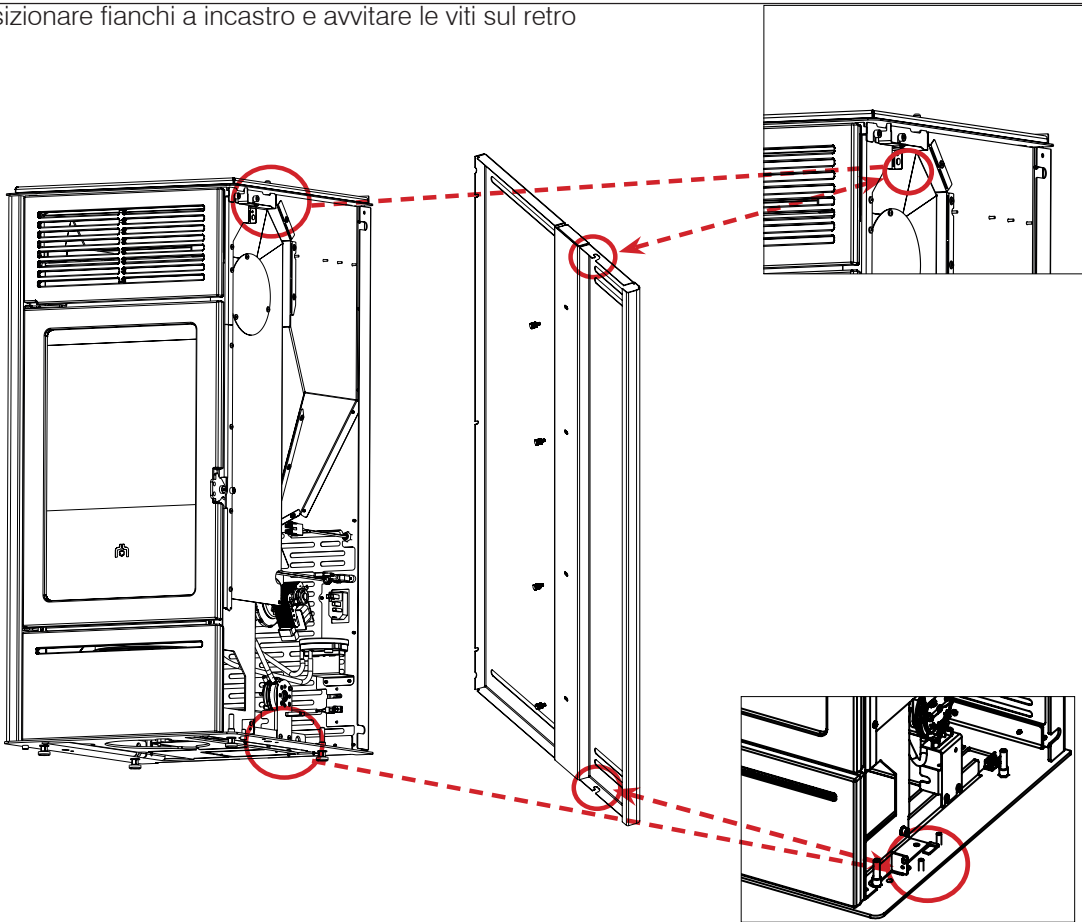
Per togliere la stufa dal bancale: togliere le viti; togliere i fianchi per togliere le viti davanti.

ATTENZIONE

NON CERCARE DI TOGLIERE LA STUFA DAL BANCALE PRIMA DI AVER TOLTO I FIANCHI E RIMOSSO LE VITI (DUE PER LATO) CHE FISSANO LA STUFA AL BANCALE

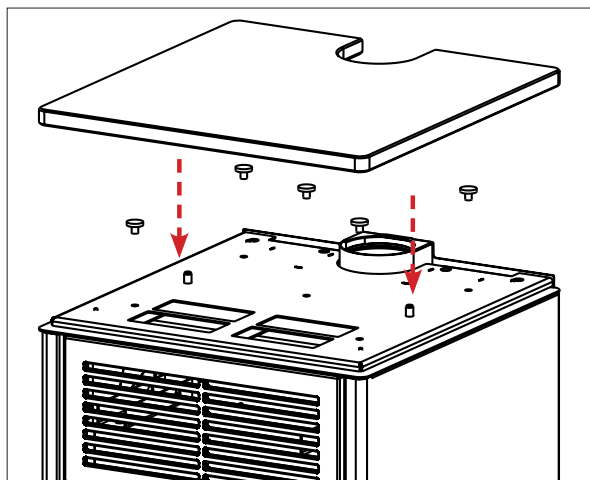


Posizionare fianchi a incastro e avvitare le viti sul retro



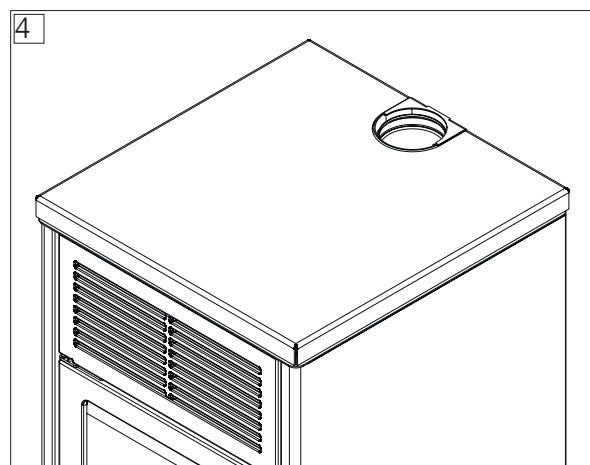
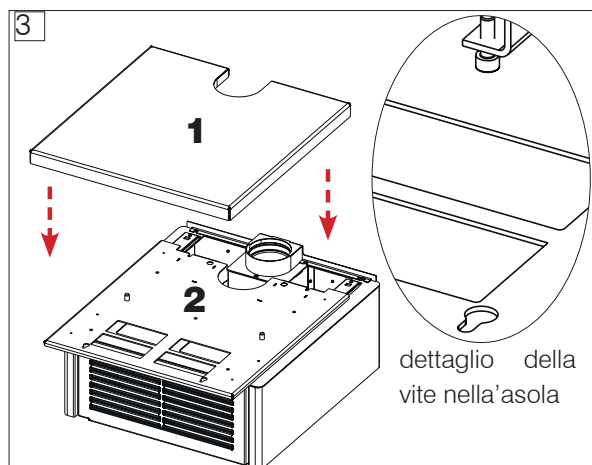
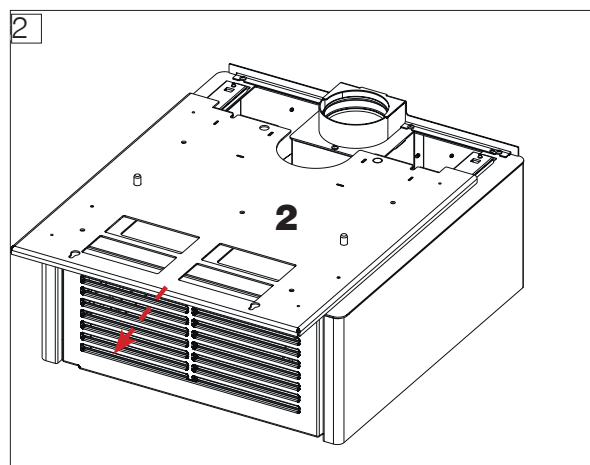
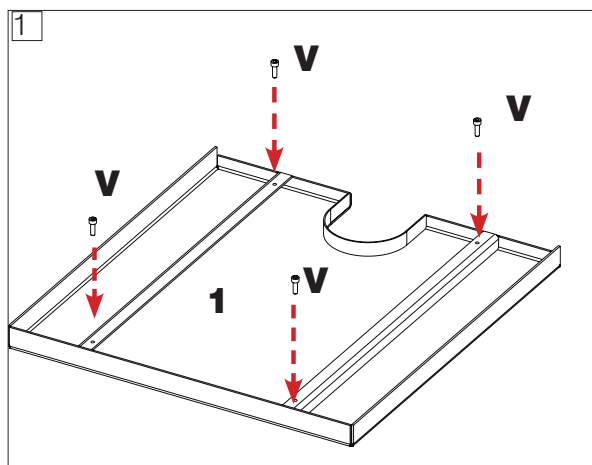
SLIDE2 7 - TOP PIETRA OLLARE

Posizionare il top estetico, dopo aver messo i 5 gommini, incastrandolo sui due perni (freccie)



SLIDE2 7 - TOP ACCIAIO

1. Avvitare le quattro viti (V) fornite col top estetico (1) sul retro del top stesso, senza serrarle.
2. Far scorrere il top inferiore (2) ,
3. Appoggiare il top estetico (1) incastrandole le viti nelle asole come nel dettaglio. Avvitare quindi completamente le quattro viti (V) del punto 1 da sotto il top estetico.
4. Il risultato è rappresentato nella figura 4



PREMESSA SULLA INSTALLAZIONE

Ricordiamo che :

- l'installazione deve essere effettuata da personale qualificato;
- tutte le leggi locali e nazionali e le norme europee devono essere soddisfatte nell'installazione e nell'uso del prodotto. In Italia il riferimento è la norma UNI 10683;
- in caso di installazione in condominio è necessario preventivo parere positivo dell'amministratore.

Di seguito diamo alcune indicazioni a carattere generale che non sostituiscono la verifica delle norme locali e non implicano alcuna responsabilità sul lavoro dell'installatore.

Verifica della idoneità del locale di installazione

- Il volume dell'ambiente deve essere superiore a 20 m³
- Il pavimento deve poter sopportare il peso del prodotto e degli accessori.
- Posizionare il prodotto in bolla
- Non è ammessa l'installazione in camera da letto , nei bagni o in locali con presenza di altro prodotto che prelevi aria per la combustione dallo stesso locale o in locali con atmosfera esplosiva. Eventuali ventilatori di estrazione, se in funzione nello stesso ambiente o spazio in cui è installato il prodotto, possono causare problemi di tiraggio.
- In Italia verificare le compatibilità ai sensi UNI 10683 e UNI 7129 in presenza di prodotti a gas.

Protezione dal calore e distanze di sicurezza

Tutte le superfici dell'edificio adiacenti al prodotto devono essere protette contro il surriscaldamento. Le misure di isolamento da adottarsi dipendono dal tipo di superfici presenti.

Il prodotto deve essere installato nel rispetto delle seguenti condizioni di sicurezza:

- distanza minima sui lati di 5 cm e sul retro di 10 cm dai materiali infiammabili.
 - davanti alla stufa non possono essere collocati materiali infiammabili a meno di 80 cm.
- In caso di collegamento con parete in legno o altro materiale infiammabile, è necessario coibentare adeguatamente il tubo di scarico fumi.

In caso di installazione su pavimento di materiale infiammabile e/o combustibile o con insufficiente portata, si consiglia di posizionare il prodotto su piastra in acciaio o in vetro per la distribuzione del carico. Chiedere al rivenditore l'optional.

Note sulla collocazione del prodotto

Il prodotto è progettato per funzionare con qualsiasi condizione climatica. Nel caso di particolari condizioni, come vento forte, potrebbero intervenire sistemi di sicurezza che portano in spegnimento il prodotto. Contattare il Centro Assistenza Tecnica autorizzato Edilkamin.

SISTEMA CAMINO

(Canale da fumo, canna fumaria e comignolo)

Questo capitolo è redatto secondo le norme europee EN 13384, EN 1443, EN 1856, EN 1457. L'installatore deve tenere conto di queste e di ogni altra eventuale norma locale. Il presente manuale non è in alcun modo da ritenersi sostitutivo delle norme vigenti.

Il prodotto deve essere collegato a idoneo sistema di scarico fumi che garantisca l'evacuazione in completa sicurezza dei fumi prodotti dalla combustione.

Prima del posizionamento del prodotto, l'installatore deve verificare che la canna fumaria sia idonea.

CANALE DA FUMO, CANNA FUMARIA

Il canale da fumo (condotto che collega il bocchettone uscita fumi del focolare con l'imbocco della canna fumaria) e la canna fumaria devono, fra le altre prescrizioni di rispetto delle norme:

- ricevere lo scarico di un solo prodotto (non sono ammessi scarichi di più prodotti insieme)
- avere uno sviluppo prevalentemente verticale
- non presentare nessun tratto in contropendenza
- avere una sezione interna preferibilmente circolare e comunque con un rapporto fra lati inferiore a 1,5
- terminare a tetto con opportuno comignolo: è vietato lo scarico diretto a parete o verso spazi chiusi, anche se a cielo libero
- essere realizzati con materiali con classe di reazione al fuoco A1 ai sensi UNI EN 13501 o analoga norma nazionale.

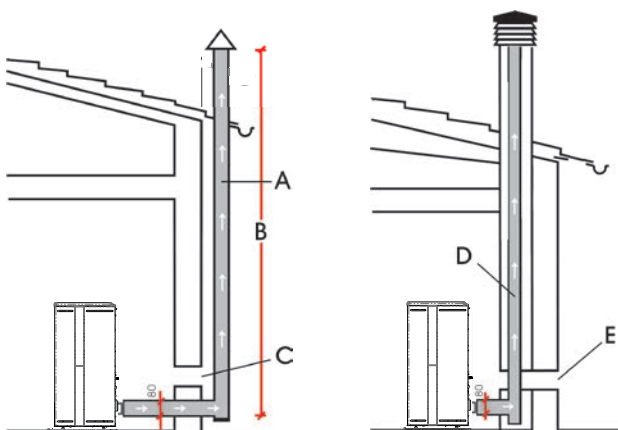
- essere opportunamente certificati , con opportuna placca camino se metallici
- mantenere la sezione iniziale o variarla solo subito sopra l'uscita del prodotto e non lungo la canna fumaria

IL CANALE DA FUMO

Oltre alle prescrizioni generali validi per canale da fumo e canna fumaria, il canale da fumo :

- non può essere in materiale metallico flessibile
- deve essere coibentato se passa all'interno di locali non riscaldati o all'esterno
- non deve attraversare locali in cui è vietata l'installazione di generatori di calore a combustione o con pericolo di incendio o non ispezionabili.
- deve permettere il recupero della fuliggine e essere ispezionabile
- presentare massimo 3 curve con angolo massimo di 90°
- presentare un solo tratto orizzontale di lunghezza massima di 3 metri , in funzione del tiraggio. Tenere comunque conto che tratti lunghi favoriscono l'accumulo di sporcizia e sono più difficili da pulire.

CASI TIPICI



- A:** canna fumaria in acciaio coibentata ai sensi EN 1856
- B:** altezza minima 1,5 m e comunque oltre la quota di gronda del tetto
- C-E:** presa d'aria dall'ambiente esterno (sezione passante minimo 80 cm²)
- D:** canna fumaria in acciaio, interna alla canna fumaria esistente in muratura

LA CANNA FUMARIA:

Oltre alle prescrizioni generali validi per canale da fumo e canna fumaria, la canna fumaria :

- deve servire solo per lo scarico dei fumi
- deve essere correttamente dimensionata per soddisfare l'evacuazione dei fumi (EN 13384-1)
- essere preferibilmente coibentata, in acciaio con sezione interna circolare. Se rettangolare, gli spigoli devono avere raggio non inferiore a 20 mm e con un rapporto fra le dimensioni interne < 1,5
- avere normalmente un'altezza minima di 1,5 metri
- mantenere sezione costante
- essere impermeabile e isolata termicamente per garantire il tiraggio
- prevedere preferibilmente una camera di raccolta per incombusti e eventuali condense.
- se preesistente deve essere pulita , per evitare rischi di incendio.
- a carattere di indicazione generale, si consiglia di intubare la canna fumaria se di diametro superiore ai 150 mm.

SISTEMA INTUBATO:

Oltre alle prescrizioni generali validi per canale da fumo e canna fumaria, il sistema intubato:

- deve funzionare in pressione negativa;
- deve essere ispezionabile
- deve rispettare le indicazioni locali.

IL COMIGNOLO

- deve essere di tipo antivento
- avere sezione interna equivalente a quella della canna fumaria e sezione di passaggio dei fumi in uscita pari almeno al doppio di quella interna della canna fumaria
- in caso di canne fumarie appaiate (che è bene siano distanti fra loro almeno 2 m) il comignolo che riceve lo scarico del prodotto a combustibile solido o quello del piano più alto deve sovrastare di almeno 50 cm l'altro
- deve andare oltre la zona di reflusso (in Italia riferimento norma UNI 10683 punto 6.5.8.)
- deve permettere una manutenzione del camino

PRESA ARIA ESTERNA

A carattere generale, suggeriamo due modi alternativi per garantire l'afflusso della indispensabile aria per la combustione.

Presa aria indiretta

Predisporre a livello pavimento una presa di aria di superficie utile (al netto di retine o altre protezioni) di almeno 80 cm² (diametro 10 cm).

Consigliamo, per evitare correnti di aria, di predisporre la presa di aria dietro la stufa o dietro un radiatore.

Consigliamo di non predisporre di fronte al prodotto per evitare fastidiose correnti di aria.

Presa aria diretta

Predisporre una presa d'aria, di sezione utile ((al netto di retine o altre protezioni) di superficie pari alla sezione del foro di ingresso aria dietro al prodotto.

Collegare la presa d'aria al foro con un tubo anche flessibile.

Consigliamo di non superare i 5 m e di effettuare al più tre curve, in funzione del tiraggio della canna fumaria.

L'afflusso di aria può provenire da un locale adiacente solo a patto che :

- il flusso possa avvenire senza ostacoli attraverso aperture permanenti comunicanti con l'esterno;
- il locale adiacente a quello di installazione non sia mai messo in depressione rispetto all'ambiente esterno ;
- il locale adiacente non sia adibito a autorimessa né ad attività con pericolo di incendio, né bagno, camera da letto
- il locale adiacente non sia un locale comune dell'immobile

In Italia, la norma UNI 10683 indica che la ventilazione è sufficiente anche se è comunque garantito il mantenimento della differenza di pressione fra ambiente esterno e interno uguale o minore di 4 PA (norma UNI EN 13384-1). Di ciò deve rispondere l'installatore che rilascia la dichiarazione di conformità.

**VERIFICA ALLACCIAMENTO ELETTRICO
(posizionare la presa di corrente in un punto facilmente accessibile)**

La stufa è fornita di un cavo di alimentazione elettrica da collegarsi ad una presa di 230V 50 Hz, preferibilmente con interruttore magnetotermico.

Variazioni di tensione superiori al 10% possono compromettere il funzionamento della stufa.

L'impianto elettrico deve essere a norma; verificare in particolare l'efficienza del circuito di terra.

La non efficienza del circuito di terra provoca mal funzionamento di cui Edilkamin non si potrà far carico.

La linea di alimentazione deve essere di sezione adeguata alla potenza dell'apparecchiatura.

Il cavo di alimentazione elettrica non deve entrare in contatto coi tubi di scarico o altre parti calde della stufa.

Alimentare la stufa portando l'interruttore da 0 a 1.

Sulla presa con interruttore posta sul retro della stufa è inserito un fusibile 4 A.

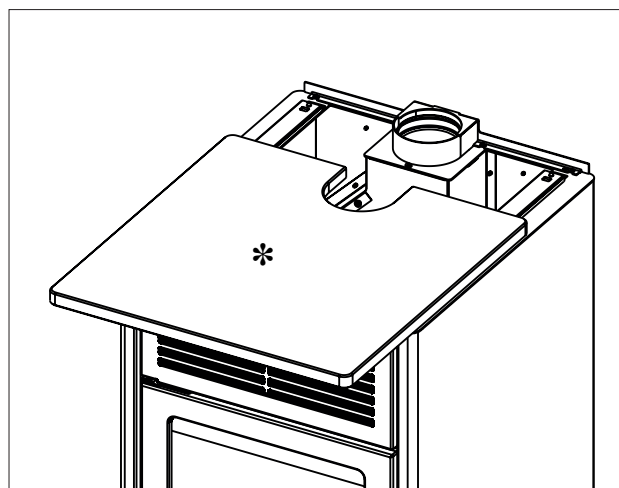
CARICAMENTO DEL PELLETT NEL SERBATOIO

Per caricare il pellet far scorrere il top *



1) Durante questa operazione NON APOGGIARE MAI il sacchetto di pellet sulla griglia superiore, evitando così che il sacchetto di plastica con il calore possa rovinare la vernice del top.

2) Utilizzare apposito guanto in dotazione se si carica la stufa mentre è in funzione e quindi calda.



Usare pellet di legno di classe A1 ai sensi norma UNI EN ISO 17225-2 o analoghe norme locali che prevede ad esempio le seguenti caratteristiche.

- diametro 6 mm;
- lunghezza 3-4 cm
- umidità <10 %

Per il rispetto dell'ambiente e della sicurezza , NON bruciare, fra gli altri :plastica, legno verniciato, carbone, cascami di corteccia.

Non usare la stufa come inceneritore

FASI PER LA PRIMA ACCENSIONE

- Assicurarsi di aver letto e compreso il contenuto di questo manuale
- Rimuovere dal prodotto tutti i componenti infiammabili (manuali, etichette , ecc). In particolare togliere eventuali etichette dal vetro.

Durante le prime accensioni si possono sviluppare leggeri odori di vernice che scompariranno in breve tempo.



Attenzione
L'uso di combustibile diverso può provocare danni al prodotto

MODALITA' DI FUNZIONAMENTO

Descrizione. L'accesso e la regolazione di tali funzioni sono descritti di seguito:

Modalità	Grandezze impostabili
MANUALE	<ul style="list-style-type: none"> • livello di potenza • livello di ventilazione
AUTOMATICO	<ul style="list-style-type: none"> • temperatura ambiente desiderata • livello di ventilazione *
CRONO	<ul style="list-style-type: none"> • temperatura ambiente desiderata , scelta nei vari giorni/orari della settimana • livello di ventilazione

* abbassando la ventilazione la stufa modula automaticamente anche la potenza per mantenere il massimo rendimento.

La stufa dispone anche delle seguenti funzioni aggiuntive.

Funzione	In quali modalità è attivabile	Cosa fa
STAND BY	automatico crono	al raggiungimento della temperatura desiderata la stufa si spegne per riaccendersi se la temperatura scende
RELAX	manuale automatico crono	permette il funzionamento a convezione naturale (ventilazione spenta), riducendo la potenza
NIGHT	manuale automatico	permette di programmare lo spegnimento/accensione dopo un determinato numero di ore (massimo 12 ore)

CONNESSIONI OPTIONAL

Il tecnico, a richiesta, può fornire: termostato esterno, combinatore telefonico, kit wi fi da connettere sulla scheda elettronica

DESCRIZIONE FASI

Oltre alla fasi di lavoro nelle modalità di funzionamento sopraesposte, la stufa gestisce le seguenti fasi

- Accensione (a display visualizzato ON) Fase di comparsa e consolidamento della fiamma
Avviene a seguito di:

- accensione manuale con tasto di accensione
- richiesta dal Crono
- richiesta di potenza durante lo stand by
- richiesta da contatto esterno

L'accensione ha una durata variabile, con l'obiettivo di raggiungere la temperatura di avvio

- Spegnimento (a display visualizzato OFF)

Fase di estinzione della fiamma e raffreddamento.

Avviene a seguito di:

- spegnimento manuale con tasto di spegnimento
- cessazione della richiesta di potenza con funzione Stand by attiva
- richiesta dal Crono
- richiesta da contatto esterno

Lo spegnimento ha una durata variabile, con l'obiettivo di raggiungere la temperatura di stop.

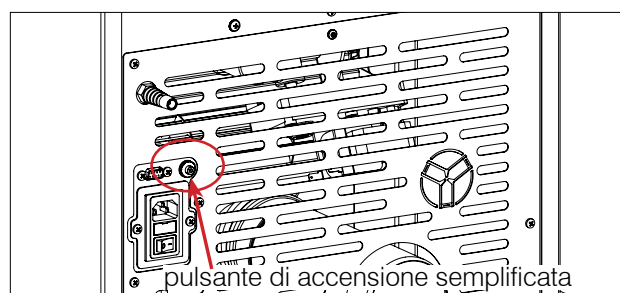
- Blocco

Fase di spegnimento a seguito di condizione di allarme

INTERFACCIA

L'interfaccia utente è il radiocomando, ma , in caso di non disponibilità potete controllare la stufa col pulsante posizionato sul retro (figura sotto)

1. A STUFA SPENTA premendo il pulsante per 2" si accende.
2. A STUFA ACCESA premendo il pulsante per 2" si spegne.
3. A STUFA ACCESA IN MODALITA' MANUALE premendo una volta e lasciando subito il pulsante si aumenta la potenza di lavoro



RADIOCOMANDO

Caratteristiche:

Modulo per ricetrasmisione RF frequenza 2,4 GHz

- Alimentazione con **2 batterie AAA 1,5 V di almeno 1200 mAh. Pericolo di esplosione se le batterie sono sostituite con altre di tipo errato.**

tasto ON/OFF

tasto per accensione e spegnimento manuale e per passaggio del radiocomando dalla fase di risparmio energetico alla fase attiva

tasti :

+: tasto incremento (per aumentare potenza, temperatura o ventilazione ,ecc) o scorrimento del Menù

-: tasto decremento (per diminuire potenza, temperatura o ventilazione ,ecc) o scorrimento del Menù

M: tasto per ingresso nel Menù o attivazione modalità Relax

OK: tasto di conferma , passaggio alla impostazione successiva e passaggio da Modalità Automatica a Manuale e viceversa

NOTE

- Il radiocomando non contiene i programmi che sono memorizzati nella scheda elettronica; un suo spegnimento o sostituzione non comporta quindi nessuna necessità di riprogrammazione.
- Il radiocomando scambia le informazioni con la scheda elettronica (compresa la rilevazione della temperatura ambiente per il funzionamento in automatico) ogni 2 ' o quando viene "attivato" con la pressione del ON/OFF.
- Il consumo delle batterie del radiocomando con un uso normale è di un anno. Tale durata è indicativa , visto che dipende sia dal tipo dei batterie acquistate che dall'uso. In nessun caso, Edilkamin o il rivenditore potranno considerare come difetto di prodotto l'usura della batteria. In caso di batteria bassa in alto a sinistra viene mostrata l'indicazione (vedere paragrafo "in caso di inconvenienti").

L'INVIO DEL SEGNALE DEL RADIOCOMANDO AL PRODOTTO E' CONFERMATO DA UN SEGNALE ACUSTICO.

SE NON SI SENTE IL SEGNALE ACUSTICO, LA PRESSIONE E' STATA TROPPO BREVE.

Funzione Beep disattivabile

RISPARMIO ENERGETICO DEL RADIOCOMANDO

Se il radiocomando non viene utilizzato per 20" , il display si oscura, perchè viene attivata la funzione di risparmio energetico. Il display diventa nero senza scritte. E' una indicazione relativa al solo radiocomando, non alla situazione del prodotto.

Il display si riattiva premendo il tasto ON/OFF.

NON PREMERE PIU' VOLTE IL TASTO ON/OFF, altrimenti , in modalità manuale, si può inavvertitamente accendere/spegnere il prodotto.

**ALIMENTAZIONE RADIOCOMANDO**

- Aprire il fondo e inserire le 2 batterie rispettando le polarità.
- Alimentare elettricamente il prodotto.
- **AL SEGNALE ACUSTICO PREMERE IL TASTO ON/OFF**

Altrimenti il radiocomando non funzionerà.

Se è la prima accensione e la lingua non era impostata, appare la schermata per l'impostazione della lingua.

La lingua si sceglie coi tasti +/- e si seleziona con il tasto OK. Appare quindi la conferma o la modifica di Ora e Data. I valori si modificano coi tasti + e - e si confermano con OK. Il giorno della settimana è calcolato automaticamente con un calendario perpetuo

Il display visualizza i **POSSIBILI STATI** di seguito descritti:

- STATO OFF

Il prodotto è disattivato e non produce calore a seguito di spegnimento manuale con ON/OFF del radiocomando o con intervento da contatto esterno (crono, combinatore telefonico)

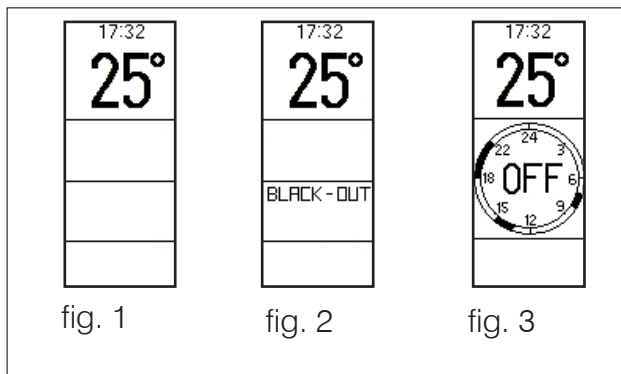
Il display mostra l'ora corrente, la temperatura ambiente, e lo stato in funzione del motivo per cui il prodotto è in OFF.

Il prodotto è in stato di OFF :

per intervento manuale del cliente (fig. 1)

per mancanza di corrente (fig. 2)

per spegnimento da modalità Crono (fig. 3)



Dalla schermata OFF si passa alla schermata ON con la pressione prolungata del tasto ON/OFF.

La pressione dei tasti + e - non produce nessun effetto.

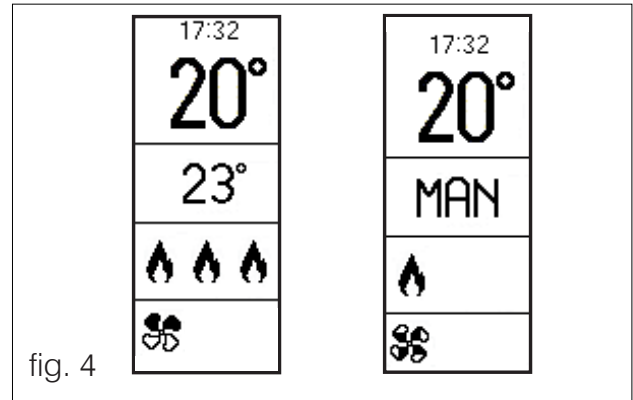
La pressione del tasto M fa accedere alla schermata Menù.

- STATO ON

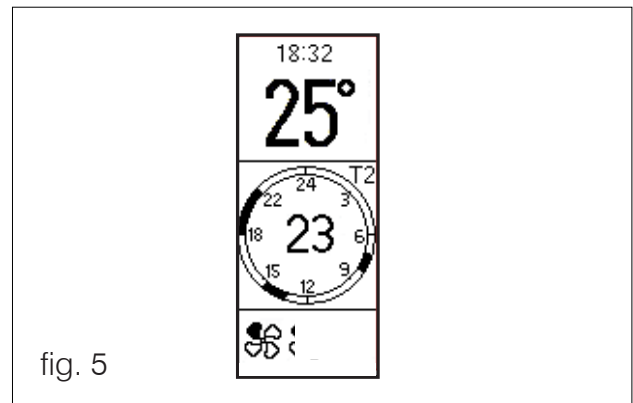
Il prodotto è "attivo" e può soddisfare le richieste di calore.

Il display mostra (figura 4)

1. l'ora corrente
2. la temperatura ambiente corrente
3. la temperatura ambiente impostata o il funzionamento in modalità Manuale
4. il livello di potenza (rappresentato dalle fiamme)
5. il livello di ventilazione (rappresentato dal riempimento delle pale)

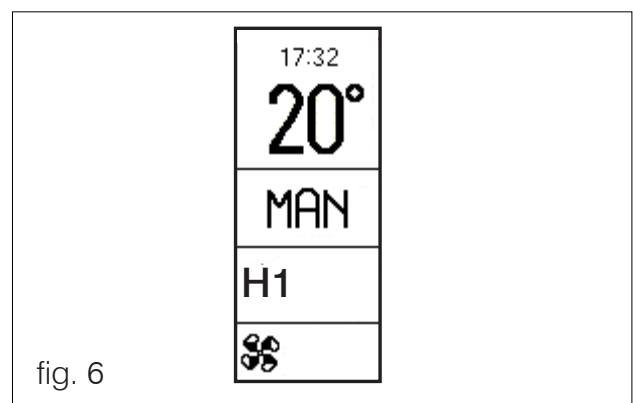


In caso di Programmazione Oraria Attivata, 3 e 4 sono sostituite dalla programmazione oraria del giorno con al centro il set attuale (figura 5) e in alto a destra il livello di temperatura.



- STATO ALLARME

In caso di Blocco per Allarme, 4 è sostituito dalla scritta che indica il tipo di blocco (figura 6)



- STATO ON STAND BY attivo

Situazione in cui il prodotto non ha richiesta di calore. Se la funzione Stand By è attivata, il display mostra le stesse indicazioni dello stato di ON senza fiamma (in alto a sinistra appare la scritta "STB").



Con stand-by attivo, in stato di ON il prodotto si accende solo in presenza di richiesta di calore

COMANDI UTENTE (DA RADIOCOMANDO)**- ON/OFF****- Accensione/Spegnimento****- Impostazione in modalità Manuale**

- Impostazione della potenza
- Impostazione della ventilazione

- Impostazione in modalità Automatica

- Impostazione della temperatura desiderata
- Impostazione della ventilazione

- Funzione RELAX**- Da schermata Menù:**

- **Carico Pellet** (visualizzato solo a prodotto in OFF)
- **Stand By**
- **Crono**
- **Night** (visualizzato solo a prodotto in ON)
- **Data /ora**
- **Display**
- **Lingua**
- **Beep**
- **Info** (solo per il tecnico)
- **Menù Tecnico** (solo per il tecnico)



Di seguito la descrizione delle operazioni da effettuare.

ON/OFF

Premere a lungo il tasto ON/OFF per portare il prodotto in stato di ON. In stato di ON il prodotto presenta fiamma (fa la fase di accensione, ecc) quando ha richiesta di calore.

Accensione/Spegnimento

Il tasto ON/OFF permette di accendere (cioè dare il via proprio alla fase di accensione) o spegnere (cioè dare il via proprio alla fase di spegnimento) manualmente il prodotto **solo in modalità Manuale**.

In modalità Automatica il prodotto segue le richieste di calore.

Impostazione Automatico o Manuale

Premere due secondi il tasto OK per passare da manuale a automatico o viceversa.

In Manuale è visualizzato a display "Man"

In Automatico è visualizzata la temperatura.

In automatico:

Impostazione Temperatura Ambiente (letta dal radiocomando, che si consiglia stia nel locale in cui è installato il prodotto)

Modificare la temperatura desiderata (Set) coi tasti "+" e "-".

In manuale:**Impostazione Potenza**

Modificare il livello di potenza (visualizzato dal simbolo della fiamma) coi tasti "+" e "-".

Compare il livello della potenza a fianco della fiamma.

Impostazione Ventilazione

Per regolare manualmente i livelli di ventilazione del ventilatore, seguire le indicazioni seguenti.

Premere una volta il tasto "OK"

Compare il livello della ventilazione a fianco del simbolo pala che rappresenta la ventilazione.

Modificare il livello del ventilatore coi tasti "+" e "-".

Il riempimento delle pale mostra il livello.

Confermare premendo due secondi il tasto OK

La ventilazione può anche seguire la richiesta della temperatura ambiente (diminuire quando la temperatura è prossima alla desiderata o aumentare viceversa)


Per attivare questa modalità, premere il tasto + oltre il livello massimo di ventilazione. Compare a fianco del simbolo pale la lettera "A".

IL NUMERO A FIANCO DELLA PALA O DELLA FIAMMA COMPARE SOLO DURANTE LA IMPOSTAZIONE

- Funzione Relax

Funzionamento a convezione naturale (senza ventilazione) con limitazione automatica della potenza. Funzione attivabile in tutte le modalità : automatica, manuale o crono.

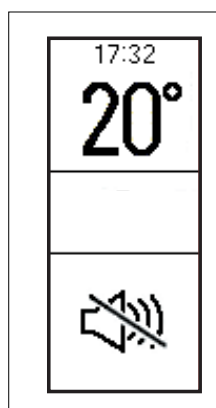
Premere per due secondi il tasto "M" per attivare la funzione Relax.

A display compare il simbolo  come in figura sotto.

Sempre con la pressione a lungo del tasto "M" si disattiva la funzione.

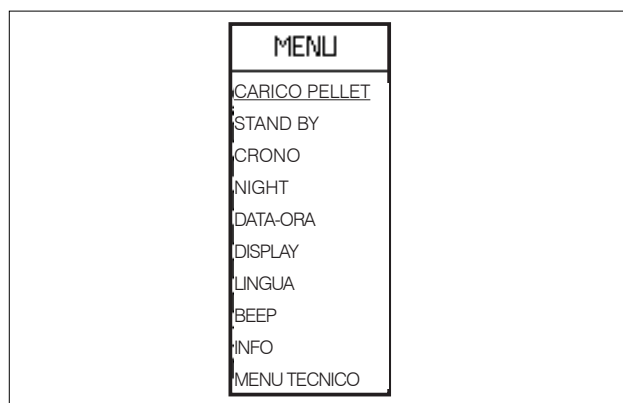
Il prodotto riduce la potenza e dopo qualche minuto spegne la ventilazione.

In questa modalità la pressione del tasto "OK" e "+" e "-" non ha nessun effetto.



Menù

Premere il tasto "M" per accedere al Menù.



Alla visualizzazione dell'elenco Menù i tasti hanno la seguente funzione

"+" : scorrimento verso l'alto

"-" : scorrimento verso il basso

"OK" pressione breve : ingresso nella voce del Menù

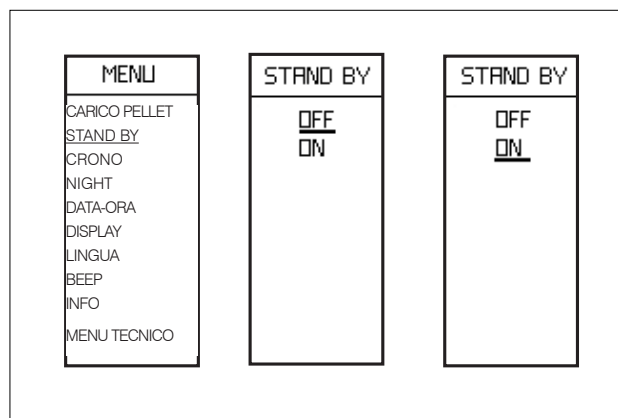
"M" pressione breve : uscita dalla voce del Menù.

Premere il tasto ON/OFF per confermare e tornare alla schermata principale.

- Stand by

Con funzione Stand by attiva, in modalità automatica e crono, al raggiungimento della temperatura desiderata, il prodotto si spegne per riaccendersi quando la temperatura ambiente scende.

Con funzione Stand By non attiva, il prodotto, al raggiungimento della temperatura desiderata, modula fino alla potenza minima.



Per accedere dal menù principale alla funzione (come indicato nel precedente paragrafo Menù), premere il tasto M. Scorrere quindi con +/- e selezionare con il tasto "OK" la funzione.

Usare i tasti "+/-" per selezionare OFF o ON della funzione.

Per uscire senza salvare la scelta, premere il tasto "M". Se si è selezionato ON, il display mostra i minuti per cui il prodotto continuerà a funzionare alla potenza minima anche a temperatura desiderata raggiunta.

Usare i tasti "+/-" per aumentare o diminuire questo tempo in minuti.

Confermare premendo due secondi il tasto "OK". Il display torna al livello superiore del Menù.

Premere il tasto ON/OFF per tornare alla schermata principale.



Il prodotto è programmato di default con un delta di +/- 1 °C per garantire il maggiore comfort.

Il tecnico può variare tale regolazione in fase di prima accensione per venire incontro alle esigenze.

Il display mostra la temperatura troncata. Ciò significa che sia 20,1°C che 20,9° sono visualizzati come "20°".

Ad esempio, impostando 20° C come temperatura ambiente, il prodotto andrà in modulazione/spegnimento al raggiungimento dei 21° C e si riaccenderà al di sotto dei 19° C.

Crono

A funzione Crono attiva, l'utente imposta una temperatura desiderata e una fascia oraria a cui è legata la temperatura ambiente desiderata.

La regolazione avviene in passaggi, effettuabili in momenti anche non consecutivi :

- abilitazione del Crono su 7 giorni o su singoli giorni ("ABILITA" a display);
- impostazione di tre livelli di temperature, con l'attenzione che T1 sia sempre inferiore a T2 e T2 a T3 ("TEMP" a display);
- associazione di una delle tre temperature (T1, T2, T3) a una fascia oraria ("IMPOSTA" a display).

Una volta effettuate le impostazioni, è possibile visualizzare/modificare le fasce orarie e le temperature impostate ("MODIFICA" a display).

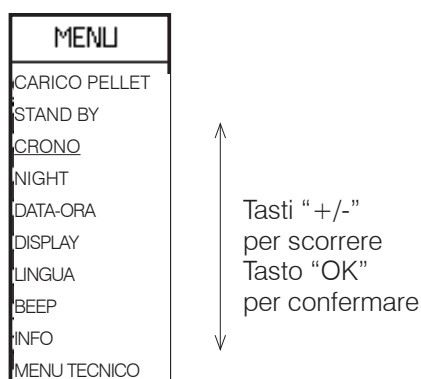
Il tasto ON/OFF permette sempre di tornare alla schermata principale.

Per accedere alla funzione Crono dal menù principale, a schermo attivo, premere una volta il tasto "M".

Scorrere quindi coi tasti "+/-", per posizionarsi su "Crono" (sottolineato).

Per confermare e selezionare la funzione Crono, premere il tasto "OK".

Per tornare alla schermata precedente premere il tasto "M".



Compare la schermata seguente. Scorrere quindi coi tasti "+/-", per posizionarsi su "ABILITA" (sottolineato).

Per abilitare il Crono su 7 giorni o su singoli giorni ("ABILITA" a display), premere il tasto "OK".

Per tornare alla schermata precedente premere il tasto "M".



Per posizionarsi sulla voce desiderata (es "7 GIORNI", sottolineato) scorrere coi tasti "+/-".



L'opzione selezionata è individuata dal quadrato nero a lato invece che bianco (esempio sopra Mercoledì selezionato).

Per continuare con eventuali altre modifiche, premere il tasto "OK".

Per accedere alla opzione fra uscire senza salvare e salvare, premere il tasto "M".

Compare la schermata seguente.



La funzione Crono è disattivata quando nessuna delle voci è selezionata.

Quando si disattiva la funzione Crono il prodotto funziona in automatico.

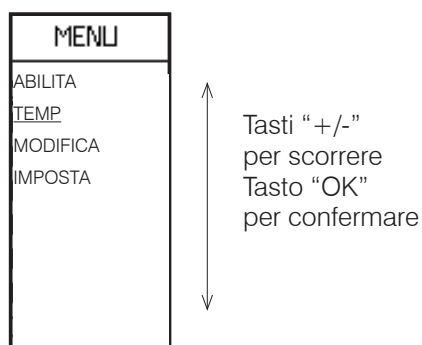
Per impostare i livelli di temperatura

("TEMP" a display), da Crono, premere il tasto "OK". Compare la schermata seguente.

Scorrere quindi coi tasti "+/-", per posizionarsi su "TEMP" (sottolineato).

Per confermare e selezionare "TEMP", premere il tasto "OK".

Per tornare alla schermata precedente premere il tasto "M". Premere il tasto "OK" per entrare nella funzione "TEMP".

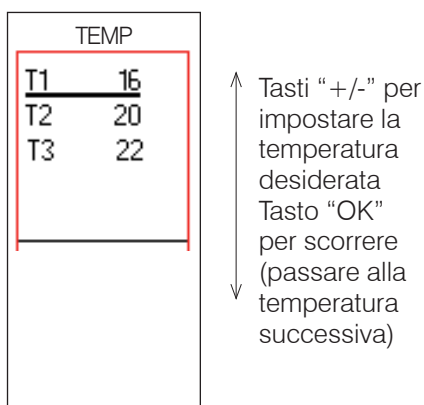


Per il Crono sono disponibili tre livelli di temperatura modificabili: T1, T2, T3 (schermate sotto).

Per passare da un livello all'altro premere il tasto "OK".

Per impostare la temperatura desiderata per ogni livello premere i tasti "+" e "-".

T1 deve essere sempre inferiore a T2 e T2 a T3: se si cerca di regolare T1 più alta di T2 in automatico la temperatura T1 è pareggiata con T2.



Per continuare con eventuali altre modifiche, premere il tasto "OK".

Per accedere alla opzione fra uscire senza salvare e salvare, premere il tasto "M".

Compare la schermata seguente.

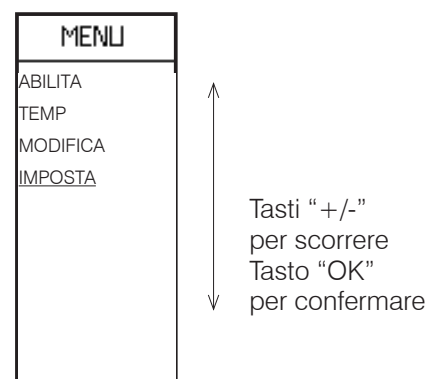
**Per associare una delle tre temperature a una fascia oraria** ("IMPOSTA" a display).

da Crono, premere il tasto "OK". Compare la schermata seguente.

Scorrere quindi coi tasti "+/-", per posizionarsi su "IMPOSTA" (sottolineato).

Per confermare e selezionare "IMPOSTA", premere il tasto "OK".

Per tornare alla schermata precedente premere il tasto "M". Premere il tasto "OK" per entrare nella funzione "IMPOSTA".



La prima schermata (sotto) permette di scegliere se applicare il Crono uguale per 7 giorni su 7, 5 su 7, solo week end o diverso giorno per giorno.

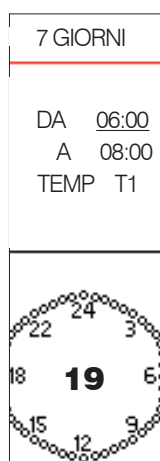


La seconda schermata (accessibile premendo il tasto "OK" dalla prima schermata) permette di impostare l'orario di inizio e fine della fascia oraria a cui associare ogni livello di temperatura impostato (T1, T2, T3).

La temperatura impostata è visualizzata al centro dell'orologio.

Il passo è di 30'. Il periodo di accensione

Si agisce dalla schermata seguente.



Per modificare l'orario di accensione, premere i tasti "+/-". Con pressione prolungata si ottiene uno scorrimento veloce.

Per confermare e passare alla impostazione dell'orario finale, premere il tasto "OK".

Per modificare l'orario di spegnimento, premere i tasti "+/-". Con pressione prolungata si ottiene uno scorrimento veloce.

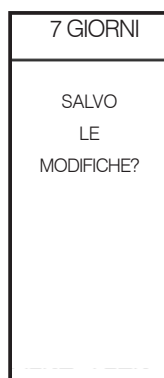
Per confermare e passare alla selezione della temperatura (T1 o T2 o T3), premere il tasto "OK".

Per selezionare una o l'altra delle temperature, premere i tasti "+/-".

Per continuare con eventuali altre modifiche, premere il tasto "OK".

Per accedere alla opzione fra uscire senza salvare e salvare, premere il tasto "M".

Compare la schermata seguente.



Tasto "M"
per uscire senza salvare
Tasto "OK"
per salvare e tornare alla schermata

Per visualizzare/modificare le impostazioni ("MODIFICA" a display), da Crono, premere il tasto "OK". Compare la schermata seguente.

Scorrere quindi coi tasti "+/-", per posizionarsi su "MODIFICA" (sottolineato).

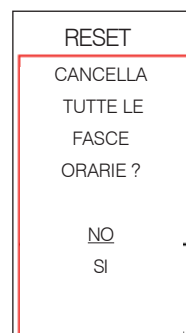
Per confermare e selezionare "MODIFICA", premere il tasto "OK".

Per tornare alla schermata precedente premere il tasto "M".



Tasti "+/-"
per scorrere
Tasto "OK"
per confermare

Da "MODIFICA" oltre a poter modificare/visualizzare la programmazione sui "7 GIORNI", "5 GIORNI", "WEEKEND", "GIORNO", è possibile **cancellare tutte le impostazioni orarie, con la funzione "RESET"**



Per scorrere fra SI e NO, premere i tasti "+/-"
Tasto "OK"
per continuare con eventuali altre modifiche

NOTA

Quando Crono è abilitato, per accendere/spegnere il prodotto fuori dalle fasce orarie, premere il tasto On/Off.

Questo comporta la disabilitazione della funzione crono.

Per riabilitare la funzione Crono seguire le istruzioni del paragrafo Crono.

Night (spegnimento e accensione posticipata)

Con questa funzione si spegne/accende il prodotto dopo un tempo impostabile dall'attivazione della funzione.

Utile se ad esempio si va a dormire e si vuole spegnere/accendere il prodotto dopo qualche ora (massimo 12 ore dopo).

Attivazione Funzione Night

Per accedere dal menù principale alla funzione (come indicato nel precedente paragrafo Menù) , premere il tasto M. Scorrere quindi con +/- e selezionare con OK la funzione.

Usare i tasti "+/-" per selezionare Attiva/Disattiva della funzione.

Per uscire senza salvare la scelta, premere il tasto "M" .
Per confermare premere due secondi il tasto "OK"

Regolazione Ore

Premere il tasto "+" per incrementare la durata.

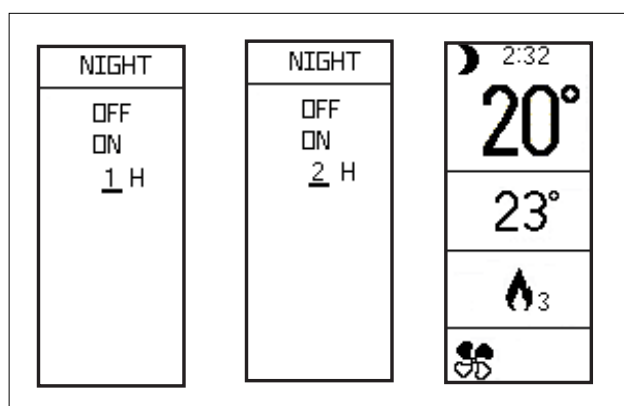
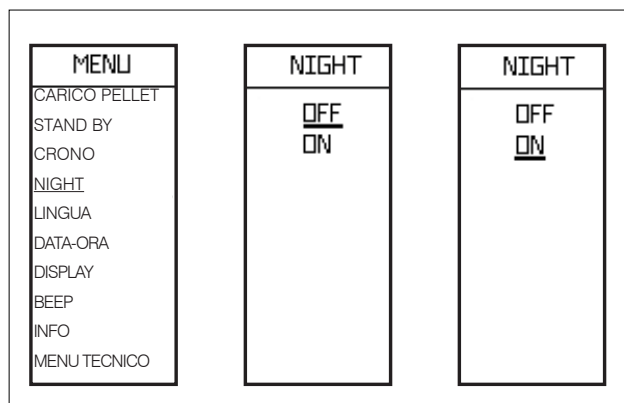
Per uscire senza salvare la scelta, premere il tasto "M" .

Per confermare premere due secondi il tasto "OK"

Premere il ON/OFF per tornare alla schermata principale.

A Funzione Night attivata, il display mostra in alto a sinistra la luna.

Per uscire dalla funzione , bisogna rientrare nel menù e portare la funzione Night in Disattiva. Procedura come per l'attivazione.



Carico Pellet

Permette di caricare pellet dopo lo svuotamento della coclea in seguito ad un allarme per fine pellet.

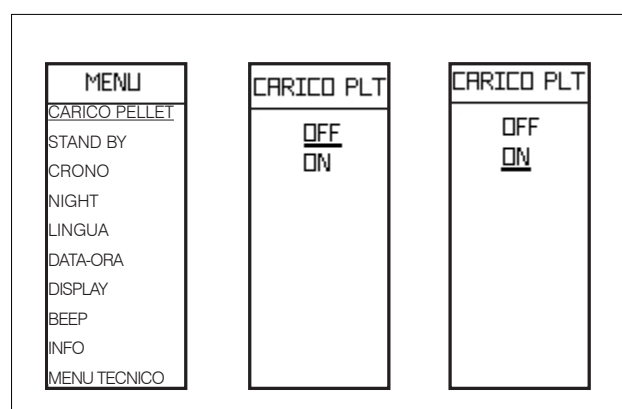
Utile per il tecnico in fase di prima accensione.

Disponibile solo in Stato di OFF. In caso di tentativo di attivazione in stati diversi, non è permesso l'accesso alla funzione.

Per accedere dal menù principale alla funzione (come indicato nel precedente paragrafo Menù) , premere il tasto M. Scorrere quindi con +/- e selezionare con OK la funzione.

Usare i tasti "+/-" per selezionare Attiva/Disattiva della funzione.

Premere il tasto "M" per uscire senza salvare la scelta. Confermare premendo due secondi il tasto "OK".



Lingua

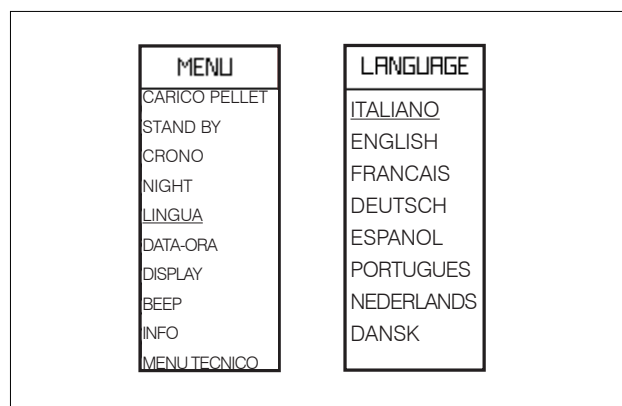
Permette di scegliere la lingua di comunicazione.

Appare la prima volta che si attiva il radiocomando a prodotto alimentato elettricamente o appunto, entrando nel Menù.

Per accedere dal menù principale alla funzione (come indicato nel precedente paragrafo Menù) , premere il tasto M. Scorrere quindi con +/- e selezionare con OK la funzione.

Usare i tasti "+/-" per selezionare la lingua.

Per uscire senza salvare la scelta, premere il tasto "M" .
Per confermare premere due secondi il tasto "OK"



Data/Ora

Permette di regolazione la data e l'ora corrente.

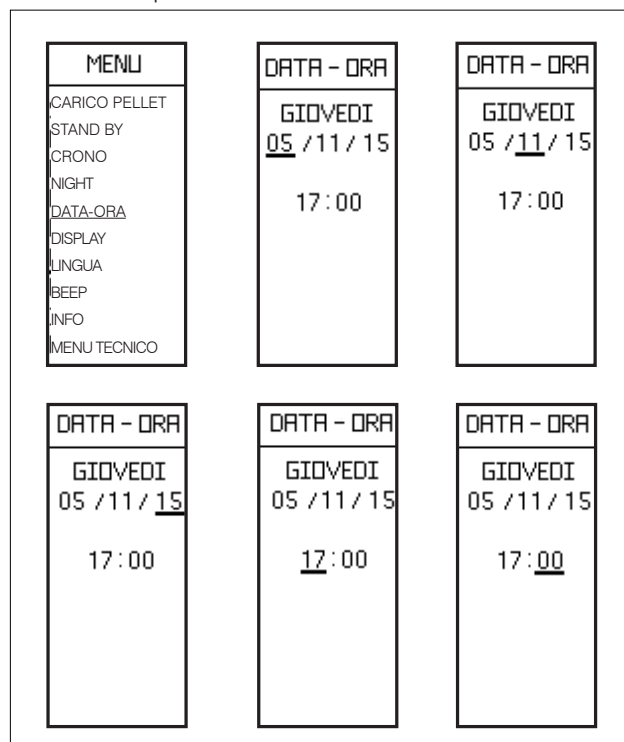
Appare la prima volta che si attiva il radiocomando a stufa alimentato elettricamente o appunto, entrando nel Menù.

Per accedere dal menù principale alla funzione (come indicato nel precedente paragrafo Menù) , premere il tasto M. Scorrere quindi con +/- e selezionare con OK la funzione.

Usare i tasti "+/-" .

Premere il tasto "M" per uscire senza salvare la scelta.

Confermare premendo due secondi il tasto "OK"

**Display**

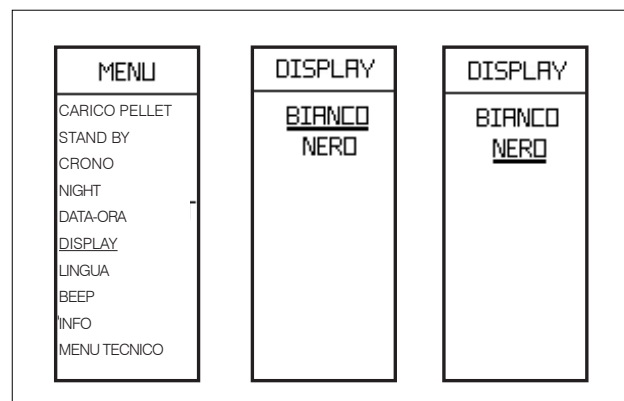
Permette di scegliere lo sfondo del display, da bianco a nero o disabilitare l'illuminazione (Led ON -Led OFF).

Per accedere dal menù principale alla funzione (come indicato nel precedente paragrafo Menù) , premere il tasto M. Scorrere quindi con +/- e selezionare con OK la funzione.

Usare i tasti "+/-" per selezionare il colore.

Premere il tasto "M" per uscire senza salvare la scelta.

Confermare premendo due secondi il tasto "OK"

**Beep**

Permette di attivare/disattivare il riscontro sonoro (beep). Per accedere dal menù principale alla funzione (come indicato nel precedente paragrafo Menù) , premere il tasto M. Scorrere quindi con +/- e selezionare con OK la funzione.

Usare i tasti "+/-" per selezionare On/Off.

Premere il tasto "M" per uscire senza salvare la scelta.

Confermare premendo due secondi il tasto "OK".

Info

Letture da effettuare solo sotto la guida di un tecnico.

Il tecnico ha a disposizione il significato diagnostico delle scritte e delle cifre e potrebbe chiedervi di leggerghele in caso di problematiche.

Menù Tecnico

Accessibile solo da tecnico abilitato in possesso di corretta password.

Prima di effettuare qualsiasi manutenzione, scollegare l'apparecchio dalla rete di alimentazione elettrica.

Una regolare manutenzione è alla base del buon funzionamento della stufa.

LA MANCATA MANUTENZIONE NON permette alla stufa di funzionare regolarmente.

Eventuali problemi dovuti alla mancata manutenzione causeranno la decadenza della garanzia.

N.B.:

- E' vietata ogni modifica non autorizzata
- Utilizzare pezzi di ricambio originali
- L'impiego di componenti non originali implica la decadenza della garanzia

MANUTENZIONE GIORNALIERA

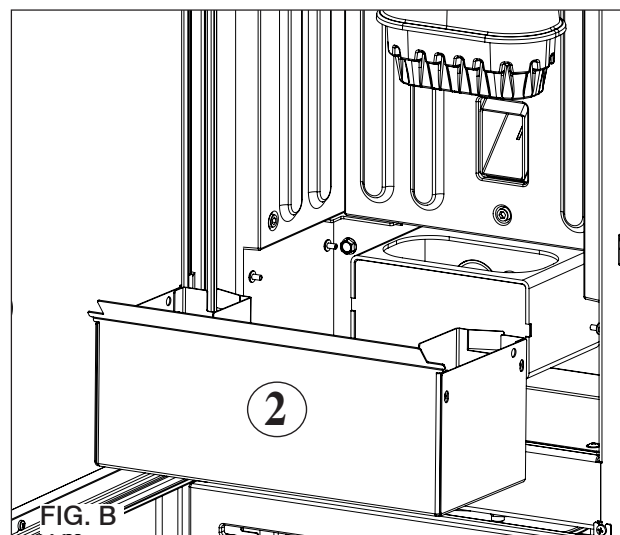
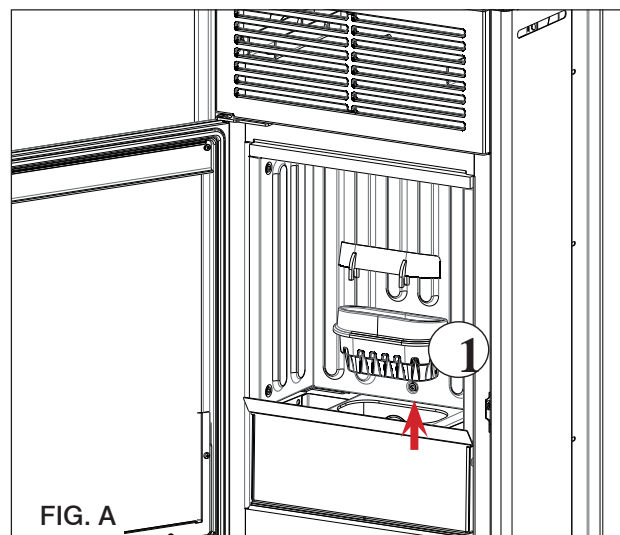
Operazioni da eseguire, a stufa spenta, fredda e scollegata dalla rete elettrica.

- Deve essere effettuata con l'aiuto di un aspirapolvere
- L'intera procedura richiede pochi minuti.
- Aprire l'antina, estrarre il crogiolo (1 - fig. A)
- **NON SCARICARE I RESIDUI DELLA PULIZIA NEL SERBATOIO DEL PELLET.**
- Svuotare il contenuto del cassetto cenere (2 - fig. B) e del crogiolo in un contenitore non infiammabile (la cenere potrebbe contenere parti ancora calde e/o braci).
- Aspirare l'interno del focolare, il piano fuoco, il vano attorno al crogiolo dove cade la cenere.
- Scrostare il crogiolo con la spatolina in dotazione e pulire eventuali occlusioni dei fori.
- Se necessario pulire il vetro (a freddo)

Non aspirare mai la cenere calda, compromette l'aspiratore impiegato e mette a rischio di incendio i locali domestici.



**ATTENZIONE:
ASSICURARSI CHE IL CASSETTO
CENERE, UNA VOLTA RIMONTATO,
SIA BEN POSIZIONATO NELLA
PROPRIA SEDE**



MANUTENZIONE SETTIMANALE

- Estrarre il deflettore (3 - fig. C) e rovesciare i residui nel cassetto cenere.

Il cielino è un componente soggetto ad usura, il costruttore non potrà rispondere di rotture dello stesso, tanto più se la rottura è dovuta durante l'estrazione o il riposizionamento dello stesso nella sua sede.



Dopo la normale pulizia, il NON CORRETTO posizionamento del crogiolo (A - fig. D) può compromettere il funzionamento della stufa.

Quindi prima dell'accensione della stufa, assicurarsi che il crogiolo sia posizionato correttamente come indicato in fig. E senza presenza di cenere o incombusti sul perimetro di contatto.

Ricordiamo che l'uso della stufa, senza aver effettuato la pulizia del crogiolo, potrebbe comportare l'accensione improvvisa dei gas all'interno della camera di combustione con conseguente leggera detonazione

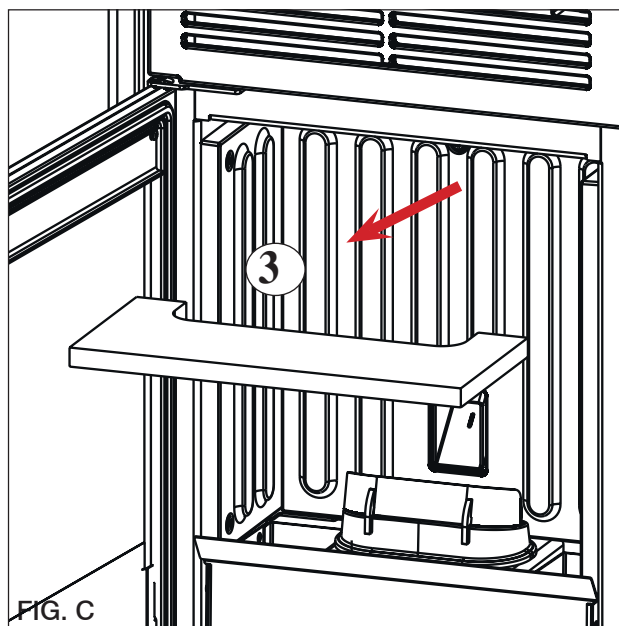


FIG. C

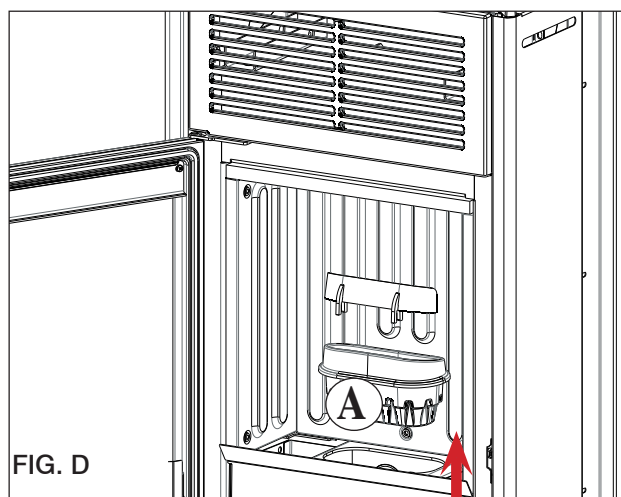


FIG. D

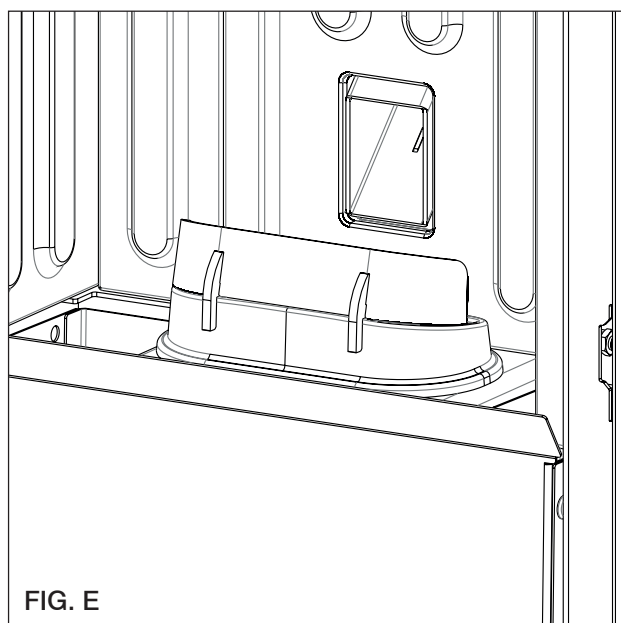


FIG. E

MANUTENZIONE STAGIONALE**(a cura del centro assistenza tecnica)**

Consiste nella pulizia generale interna ed esterna.

In caso di un uso molto frequente del prodotto, si consiglia la pulizia del canale e del condotto passaggio fumi ogni 3 mesi.

Pulire comunque il sistema camino almeno una volta all'anno (verificare se nella propria nazione esiste una normativa al riguardo).

Nel caso di omissioni di regolari controlli e della pulizia, si aumenta la probabilità di un incendio del comignolo.

PERIODO DI FERMO ESTIVO

Nel periodo di non utilizzo, lasciare chiusi tutte le porte, sportelli e coperchi della stufa.

Consigliamo di svuotare il pellet ne serbatoio.

RICAMBI

per eventuali componenti di ricambio, contattare il rivenditore o il tecnico.

L'uso di componenti non originali provoca rischi al prodotto e esonare Edilkamin da ogni responsabilità su eventuali danni da ciò derivanti.

SMALTIMENTO

Alla fine della vita utile, smaltire il prodotto secondo le normative vigenti.

Smaltire opportunamente anche le batterie esauste del radiocomando.



Ai sensi dell'art. 26 del Decreto Legislativo 14 marzo 2014, n. 49 "Attuazione della direttiva 2012/19/UE sui rifiuti di apparecchiature elettriche ed elettroniche (RAEE)".

Il simbolo del cassonetto barrato riportato sull'apparecchiatura o sulla sua confezione indica che il prodotto alla fine della propria vita utile deve essere raccolto separatamente dagli altri rifiuti.

L'utente dovrà, pertanto, conferire l'apparecchiatura giunta a fine vita agli idonei centri comunali di raccolta differenziata dei rifiuti elettrotecnici ed elettronici.

L'adeguata raccolta differenziata per l'avvio successivo dell'apparecchiatura dismessa al riciclaggio, al trattamento e allo smaltimento ambientalmente compatibile contribuisce ad evitare possibili effetti negativi sull'ambiente e sulla salute e favorisce il reimpiego e/o riciclo dei materiali di cui è composta l'apparecchiatura.

In caso di problemi , il prodotto esegue in automatico l'operazione di spegnimento. Il display mostra la motivazione(vedere sotto).

Non staccare l'alimentazione elettrica.

Per riavviare il prodotto, lasciare avvenire la procedura di spegnimento e quindi premere il tasto ON/OFF del radiocomando o quello di accensione semplificata. Tenere premuto finché compare scritta "VUOI SBLOCCARE?" .

Lasciare a quel punto il tasto e premerlo di nuovo a lungo.

Prima di riaccendere il prodotto,verificare la causa del blocco e RIPULIRE il crogiolo.

Il prodotto è dotato di valvola di sicurezza, ma , se non viene eseguita la regolare pulizia del crogiolo come illustrato in precedenza, esistono le condizioni affinché l'accensione possa avvenire con una leggera detonazione. In caso di forte e prolungata formazione di fumo bianco nella camera di combustione, staccare l'alimentazione elettrica e attendere 30 minuti prima di aprire la porta e svuotare il crogiolo.

SEGNALAZIONI DI EVENTUALI CAUSE DI BLOCCO E INDICAZIONI E RIMEDI:

SEGNALAZIONE	INCOVENIENTE	AZIONI
H01	interviene se la portata di aria di combustione in ingresso scende sotto un livello prestabilito	<ul style="list-style-type: none"> • Verificare che la porta del focolare sia chiusa • Verificare la pulizia della stufa , dello scarico e del condotto di aspirazione aria di combustione.
H02	interviene se la scheda non rileva i corretti giri del ventilatore fumi	<ul style="list-style-type: none"> • Contattare il tecnico
H03	interviene se la termocoppia rileva una temperatura fumi inferiore a un valore impostato interpretando ciò come assenza di fiamma	<ul style="list-style-type: none"> • Verificare la mancanza pellet nel serbatoio • Contattare il tecnico
H04	interviene se nel tempo previsto la fase di accensione non dà esito positivo	Distinguere i due casi seguenti: NON è comparsa fiamma : <ul style="list-style-type: none"> • Verificare il posizionamento e pulizia del crogiolo • Verificare presenza di pellet nel serbatoio e nel crogiolo • Provare ad accendere con un po' di accenditore ecologico solido (sentire il tecnico prima di eseguire scrupolosamente le istruzioni del fornitore dell'accenditore). L'operazione è da considerarsi di pura prova sotto la guida del tecnico.
H05	Spegnimento per rottura del sensore di lettura della portata dell'aria	<ul style="list-style-type: none"> • Contattare il tecnico
H06	interviene se la scheda elettronica rileva che la termocoppia di lettura temperatura fumi è rotta o scollegata	<ul style="list-style-type: none"> • Contattare il tecnico

SEGNALAZIONE	INCONVENIENTE	AZIONI
H07	Spegnimento per superamento temperatura massima fumi.	<ul style="list-style-type: none"> • Verificare il tipo di pellet (in caso di dubbi chiamare il tecnico) • contattare il tecnico
H08	Spegnimento per eccessiva temperatura nel prodotto	<ul style="list-style-type: none"> • vedere H07
H09	Spegnimento per rottura del motoriduttore.	<ul style="list-style-type: none"> • Contattare il tecnico
H10	Spegnimento per sovratemperatura della scheda elettronica.	<ul style="list-style-type: none"> • Contattare il tecnico
H11	Spegnimento per intervento del pressostato di sicurezza.	<ul style="list-style-type: none"> • Verificare la pulizia della stufa , dello scarico • Contattare il tecnico
H12	Guasto della sonda temperatura ambiente. Il prodotto funziona in manuale.	<ul style="list-style-type: none"> • Contattare il tecnico

SEGNALAZIONI CHE NON PROVOCANO SPEGNIMENTO MA SONO SOLO AVVISI

LIVELLO BASSO DELLA BATTERIA DEL RADIOCOMANDO:

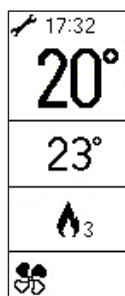
In caso di livello basso della batteria , sul display del radiocomando compare il simbolo della batteria.



MANUTENZIONE :

Dopo 2000 ore di funzionamento, a display compare il simbolo di una “chiave inglese”.

Il prodotto funziona, ma è necessario far eseguire dal tecnico abilitato Edilkamin una manutenzione.



INDEX

Consignes de sécurité	32
Informations générales	33
Installation	35
Instructions d'utilisation	42
Entretien	53
Conseils en cas d'éventuels inconvénients	56

EDILKAMIN S.p.a. ayant son siège social Via Vincenzo Monti 47 - 20123 Milano - Code fiscal et N° TVA 00192220192

Déclare sous sa propre responsabilité que :
le poêle à granulés ci-dessous est conforme à la réglementation UE 305/2011 et à la norme européenne harmonisée EN 14785:2006.

POÊLE À GRANULÉS, marque commerciale EDILKAMIN, dénommé SLIDE2 7

N° de SÉRIE : Réf. Plaque données
Déclaration de conformité : (DoP - EK n° 179) :
Réf. Plaque données

La société déclare en outre que :
le poêle à granulés de bois SLIDE2 7 respecte les exigences des directives européennes suivantes :
2014/35/CEE - Directive basse tension
2014/30/CEE - Directive compatibilité électromagnétique

Madame/Monsieur,

Nous vous remercions et nous vous félicitons d'avoir choisi notre produit. Avant de l'utiliser, veuillez lire attentivement ce manuel, afin de profiter pleinement et en toute sécurité de toutes les prestations offertes par le produit.

Ce manuel fait partie intégrante du produit. Nous vous prions de le conserver pendant toute la durée de vie de ce dernier.

Si jamais vous l'égariez, veuillez en demander une copie à votre revendeur ou téléchargez-le depuis l'espace téléchargement du site www.edilkamin.com

En cas d'anomalie, veuillez contacter immédiatement le revendeur auprès duquel vous avez effectué l'achat, et lui remettre une copie du livret de garantie et de la facture.

L'installation et l'utilisation de l'appareil doivent être conformes aux lois locales et nationales ainsi qu'aux normes européennes. Pour l'installation et pour tout aspect non expressément mentionné, se référer aux réglementations locales en vigueur dans chaque pays.

Les schémas figurant dans ce manuel sont indicatifs : par conséquent ils ne se réfèrent pas strictement au produit spécifique et ne sont en aucun cas définitifs.

Le produit est identifié de manière univoque par un numéro le « coupon de contrôle », qui se trouve sur le certificat de garantie présent dans l'emballage

Nous vous demandons de conserver :

- le certificat de garantie que vous avez trouvé dans le produit
- la preuve d'achat que le revendeur vous a remise
- la déclaration de conformité que l'installateur vous a remise.

Les conditions de garantie sont indiquées dans le certificat de garantie que vous trouverez dans le produit.

Le premier allumage de la part d'un technicien autorisé est une opération prévue en Italie par la norme UNI 10683 et recommandée dans tous les pays pour optimiser l'utilisation du produit.

Cette opération prévoit :

- le contrôle des documents de l'installation (déclaration de conformité) et de la situation effective de l'installation elle-même
- le réglage du produit en fonction des conditions d'installation et d'utilisation réelles
- l'explication au client final et la remise de la documentation complémentaire (fiche de premier allumage).

Le premier allumage permet d'obtenir toutes les performances du produit en toute sécurité.

Le premier allumage est nécessaire pour l'activation de la garantie conventionnelle du producteur Edilkamin. La garantie conventionnelle n'est valable que dans le pays où le produit a été acheté.

À défaut d'exécution du premier allumage par un technicien autorisé, Edilkamin ne pourra pas assurer la garantie conventionnelle. Consultez à ce propos le livret de garantie que vous trouverez dans le produit. Les conditions susmentionnées n'excluent pas la responsabilité du revendeur en ce qui concerne la garantie légale.

La garantie ne couvre que les défauts de fabrication effectifs et non pas, par exemple, des problèmes liés à l'installation ou au réglage.

SIGNIFICATION DES SYMBOLES

Les symboles figurant dans ce manuel sont les suivants :



ATTENTION :

il faut avoir lu attentivement et bien compris le message dont il s'agit car le non-respect de son contenu peut endommager sérieusement le produit et mettre en danger la sécurité des personnes qui l'utilisent.



INFORMATIONS :

le non-respect des consignes compromet l'utilisation du produit.



SÉQUENCE OPÉRATIONNELLE :

suivre les instructions relatives aux procédures à respecter pour les opérations décrites

- Le produit n'a pas été conçu pour être utilisé par des personnes, y-compris les enfants, dont les capacités physiques, sensorielles ou mentales sont réduites.
- Le produit n'a pas été conçu pour la cuisson.
- Le produit a été conçu pour brûler des granulés de bois de catégorie A1 conformément à la norme UNI EN ISO 17225-2, selon les quantités et des modalités décrites dans ce manuel.
- Le produit a été conçu pour un usage interne et dans des milieux exposés à un taux d'humidité normal.
- Conserver le produit dans un lieu sec, à l'abri des intempéries.

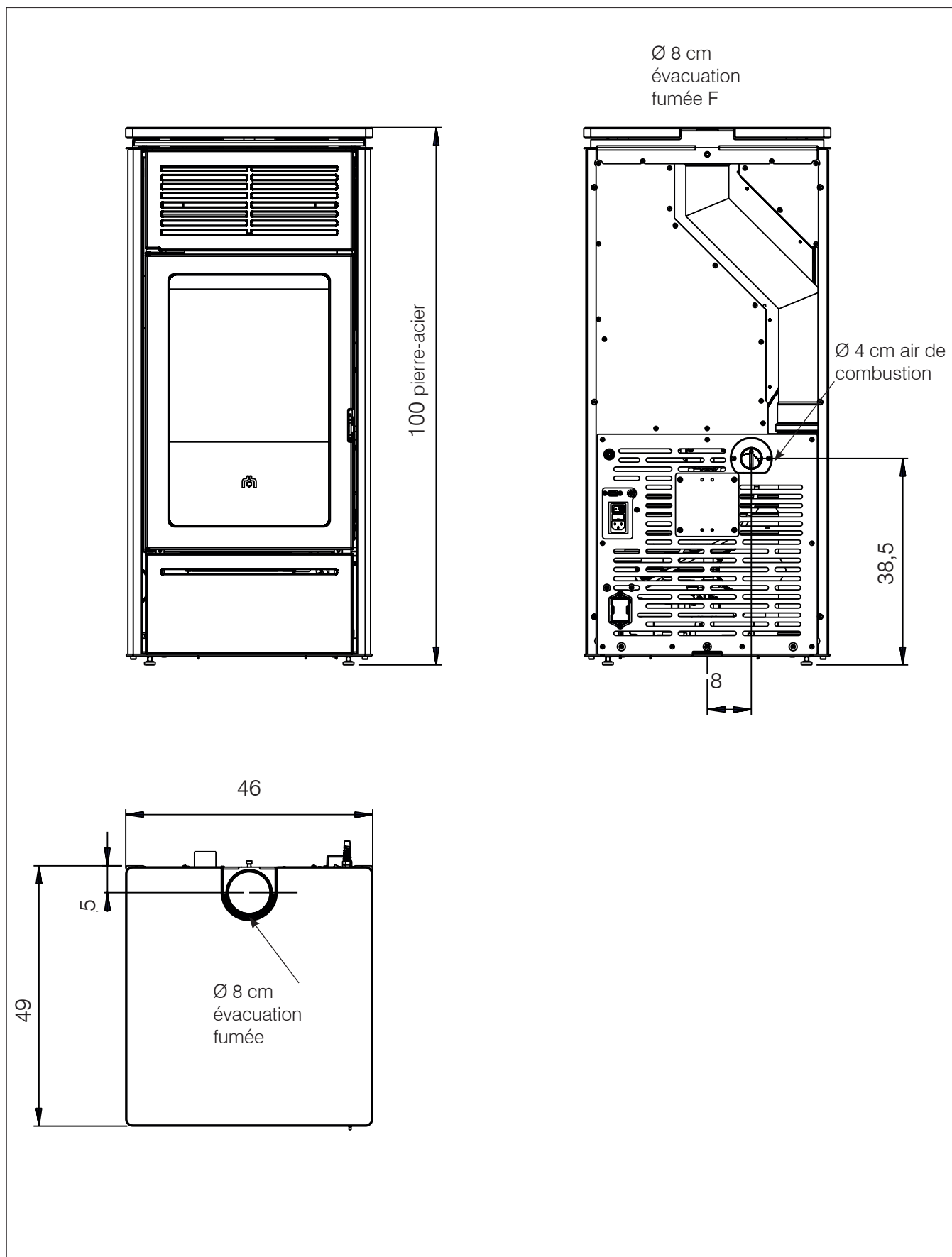
Les risques mettant en danger la sécurité peuvent être causés par :

- Une installation dans des locaux non conformes, exposés notamment à des risques d'incendie. **NE PAS INSTALLER DANS DES LOCAUX** exposés à un risque d'incendie.
- Un contact avec le feu et les parties chaudes (ex. : verre et tuyaux). **NE PAS TOUCHER LES PARTIES CHAUDES** et, lorsque le poêle est éteint mais encore chaud, toujours utiliser le gant fourni afin d'éviter toute brûlure.
- Un contact avec des parties électriques sous tension (internes). **NE PAS ACCÉDER AUX PARTIES INTERNES SOUS TENSION.** Danger d'électrocution.
- L'utilisation de produits d'allumage inappropriés (ex. : alcool). **NE PAS ALLUMER NI RANIMER LA FLAMME EN PULVÉRISANT DES PRODUITS LIQUIDES OU À L'AIDE D'UN LANCE-FLAMMES** afin d'éviter toute brûlure grave et tout dommage matériel et corporel.
- L'utilisation d'un combustible autre que des granulés de bois. **NE PAS BRÛLER DANS LA CHAMBRE DE COMBUSTION DES DÉCHETS, DES MATIÈRES PLASTIQUES OU TOUT AUTRE PRODUIT AUTRE QUE DES GRANULÉS DE BOIS.** Il sera ainsi possible d'éviter de salir le produit, d'incendier le conduit de fumée et de nuire à l'environnement.
- Un nettoyage à chaud de la chambre de combustion. **NE PAS ASPIRER À CHAUD** afin d'éviter tout endommagement de l'aspirateur et toute dispersion de fumée dans la pièce.
- Un nettoyage du conduit de cheminée à l'aide de différentes substances. **NE PAS EFFECTUER DES NETTOYAGES MANUELS À L'AIDE DE PRODUITS INFLAMMABLES** afin d'éviter tout incendie ou tout retour de flammes.
- Le nettoyage de la vitre chaude avec des produits inappropriés. **NE PAS NETTOYER LA VITRE À CHAUD AVEC DE L'EAU OU DES SUBSTANCES AUTRES QUE LES PRODUITS À VITRES RECOMMANDÉS** afin d'éviter toute fissure de la vitre ou tout endommagement irrémédiable.
- Le dépôt de matériaux inflammables sans respecter les distances de sécurité indiquées dans ce manuel. **NE PAS POSER DU LINGE SUR LE PRODUIT. NE PAS POSITIONNER DE SÉCHOIRS À DES DISTANCES INFÉRIEURES AUX DISTANCES DE SÉCURITÉ.** Tenir toute forme de liquide inflammable à l'écart du produit. Risque d'incendie.
- L'occlusion des bouches d'aération dans la pièce ou des entrées d'air. **NE PAS OBSTRUER LES BOUCHES D'AÉRATION NI BLOQUER LE CONDUIT DE FUMÉE** afin d'éviter tout retour de fumée dans la pièce et, par conséquent, tout dommage matériel et corporel.
- L'utilisation du produit en guise de support ou d'échelle. **NE PAS MONTER SUR LE PRODUIT NI S'EN SERVIR COMME SUPPORT** afin d'éviter tout dommage matériel et corporel.
- L'utilisation du poêle avec chambre de combustion ouverte. **NE PAS UTILISER LE PRODUIT LORSQUE LA PORTE EST OUVERTE.**
- L'ouverture de la porte avec dispersion de matériaux incandescents. **NE jeter AUCUN matériau incandescent à l'extérieur du produit.** Risque d'incendie.
- L'utilisation d'eau en cas d'incendie. **APPELER LES AUTORITÉS** en cas d'incendie.

En cas de doutes, ne pas prendre d'initiatives individuelles mais contacter le revendeur ou l'installateur.

Lire attentivement les instructions d'utilisation de ce manuel pour la sécurité.

DIMENSIONS (cm)



DONNÉES TECHNIQUES - EN 14785 Les données reportées sont indicatives et relevées durant la phase de certification par un organisme agréé dans les conditions fixées par la norme.

	SLIDE2 7		
	Puissance nominale	Puissance réduite	
Puissance utile	6,9	3	kW
Rendement	88	85,9	%
Émission CO à 13 % d'O ₂	0,007	0,007	%
Température des fumées	186	150	°C
Consommation combustible *	1,6	0,7	kg/h
Capacité du réservoir	20		kg
Tirage	11,1	10,6	Pa
Autonomie	13	29	ore
Volume chauffable **	180		m ³
Diamètre du conduit de cheminée	80		mm
Diamètre du conduit de prise d'air	40		mm
Poids avec emballage	acier 121 / pierre 128		kg
Catégories d'efficacité énergétique, selon les règlements de l'UE 2015-1186 (A+ +/G)	A+		

* Pour le calcul de la consommation, on a utilisé une puissance calorifique de 4,8 kW/kg.

** Le volume chauffable est calculé en considérant une demande de chaleur de 33 Kcal/m³ heure.

DONNÉES TECHNIQUES POUR LE DIMENSIONNEMENT DU CONDUIT DE FUMÉE

qui doit quoi qu'il en soit respecter les indications de cette fiche ainsi que les normes d'installation de chaque produit

	Puissance nominale	Puissance réduite	
Température de sortie des fumées sur l'évacuation	223	180	°C
Tirage minimum	0,01		Pa
Capacité fumées	5,6	4	g/s

CARACTÉRISTIQUES ÉLECTRIQUES

Alimentation	230 Vac +/- 10% 50 Hz
Puissance absorbée nominale	131 W
Puissance absorbée réduite	29 W
Puissance absorbée stand by	3 W
Puissance absorbée à l'allumage	300 W
Fréquence radiocommande (fournie)	2,4 GHz
Protection	Fusible 4 AT, 250 Vac 5x20

Les données ci-dessus sont indicatives et mesurées en phase de certification par l'organisme notifié.

EDILKAMIN s.p.a. se réserve le droit de modifier les produits sans aucun préavis en vue de les améliorer.

PRÉPARATION ET DÉBALLAGE

Les matériaux de composition de l'emballage ne sont ni toxiques ni nocifs et ne requièrent donc aucune procédure d'élimination particulière.

Le stockage, l'élimination ou, éventuellement, le recyclage sont à la charge de l'utilisateur final conformément aux lois en vigueur en la matière.



Il est conseillé de déplacer le produit dans sa position verticale par le biais de moyens appropriés en se conformant aux normes en vigueur en matière de sécurité.

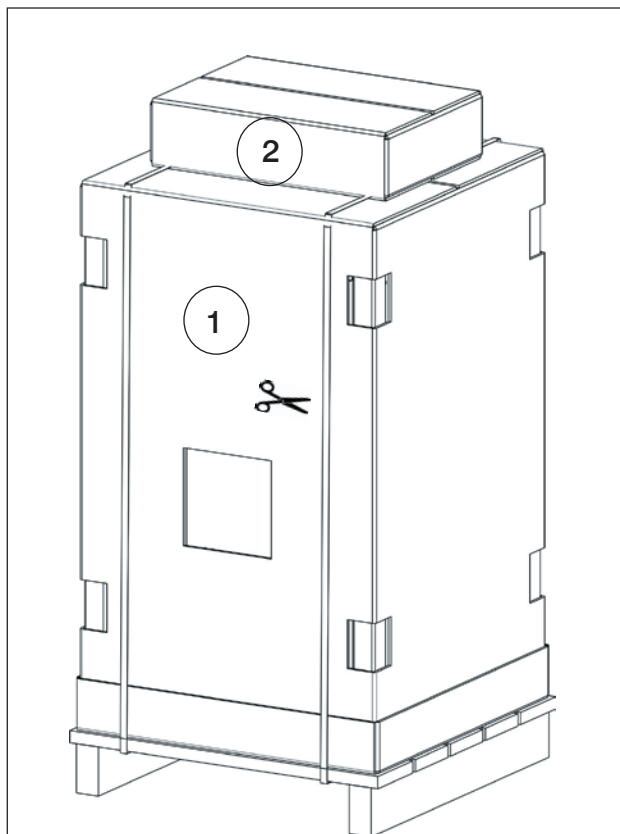
Ne pas renverser l'emballage et faire particulièrement attention aux pièces à assembler.

EMBALLAGE

- L'emballage se compose de deux colis :
- un avec la structure du poêle (1) avec les côtés déjà installés et un sachet contenant les visseries avec cinq caoutchoucs pour le plan :
- un avec le plan (2) en pierre.

Le poêle contient la radiocommande, le certificat de garantie, le gant, cette notice, les sels dessiccateurs.

La poignée « main froide » pour l'ouverture de la porte est également sur la palette.



POUR RETIRER LE PRODUIT DE LA PALETTE

Procéder comme suit (voir figures aux pages suivantes) :

- Pour retirer le poêle de la palette : retirer les vis et le support arrière ; enlever les côtés pour retirer les vis à l'avant.



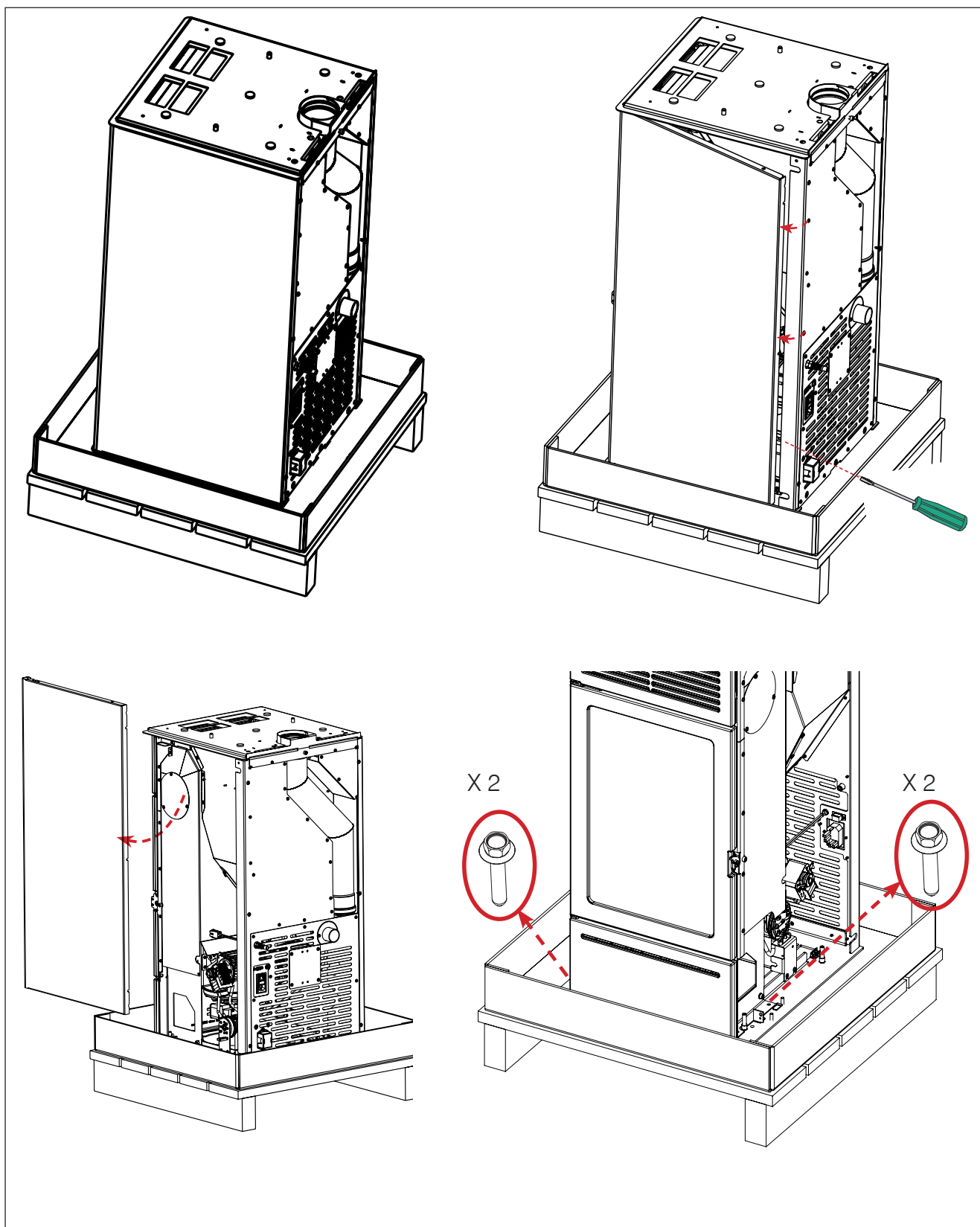
ATTENTION

NE PAS TENTER D'ENLEVER LE POÊLE DE LA PALETTE AVANT D'AVOIR ENLEVÉ LES CÔTÉS ET LES VIS (UNE DE CHAQUE CÔTÉ) QUI FIXENT LE POÊLE À LA PALETTE

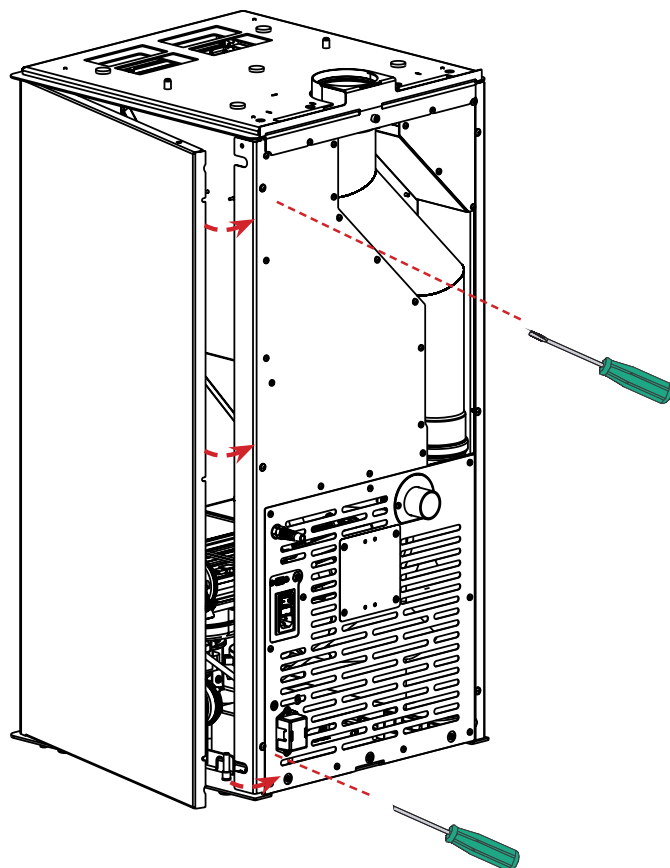
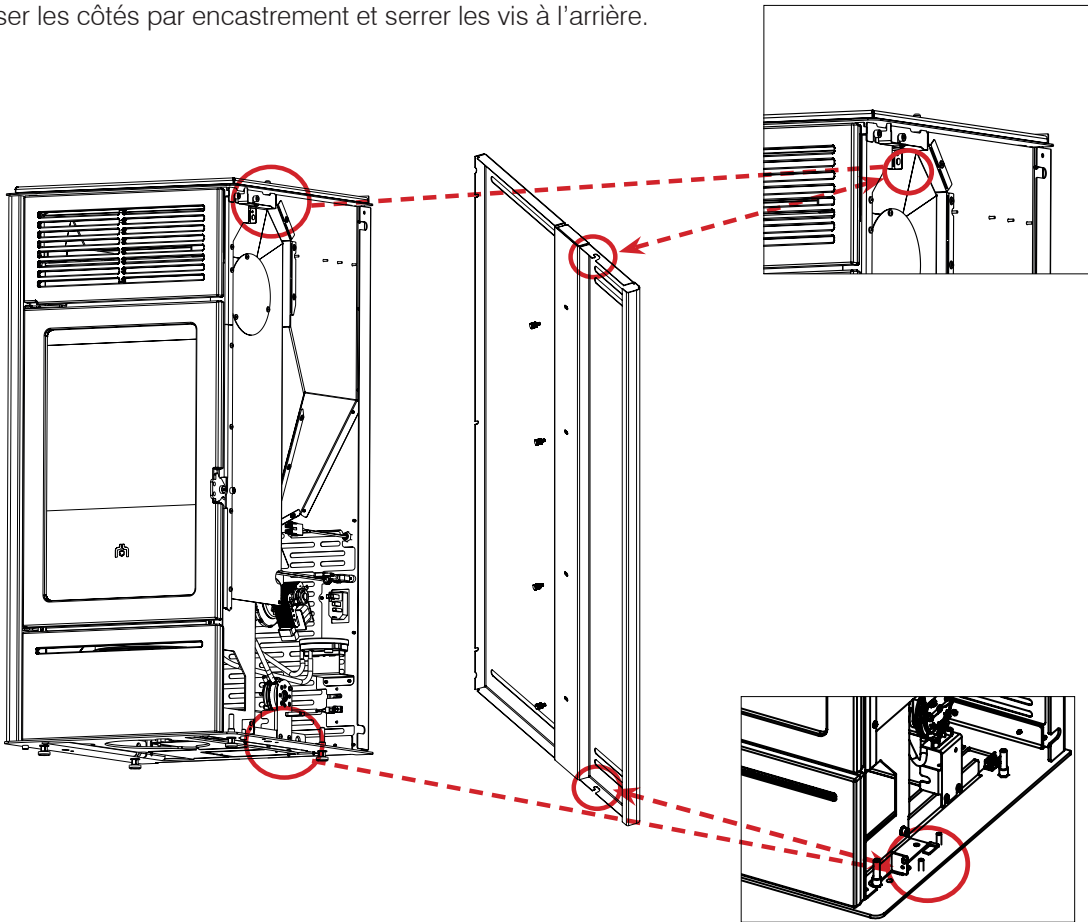
Pour retirer le poêle de la palette : retirer les vis; enlever les côtés pour retirer les vis à l'avant.

ATTENTION

NE PAS TENTER D'ENLEVER LE POÊLE DE LA PALETTE AVANT D'AVOIR ENLEVÉ LES CÔTÉS ET LES VIS (DEUX DE CHAQUE CÔTÉ) QUI FIXENT LE POÊLE À LA PALETTE

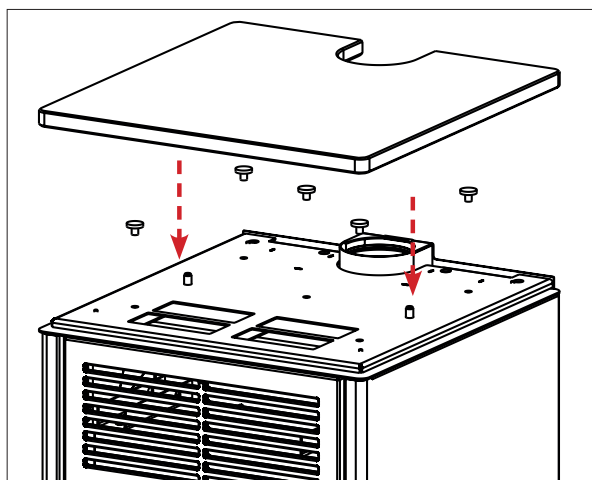


Visser les côtés par encastrement et serrer les vis à l'arrière.



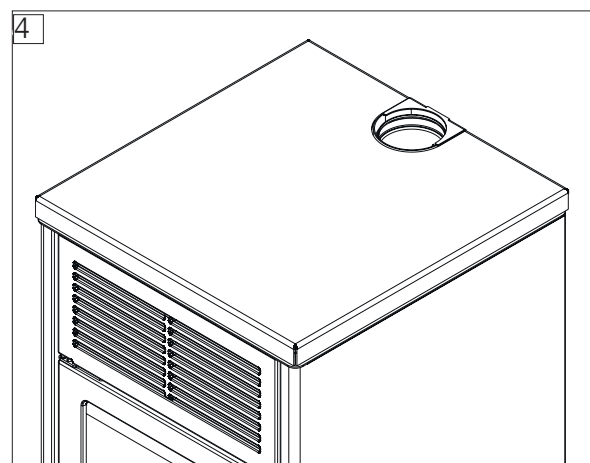
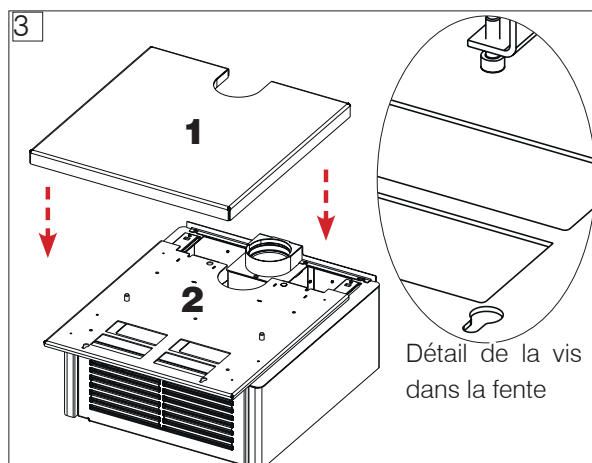
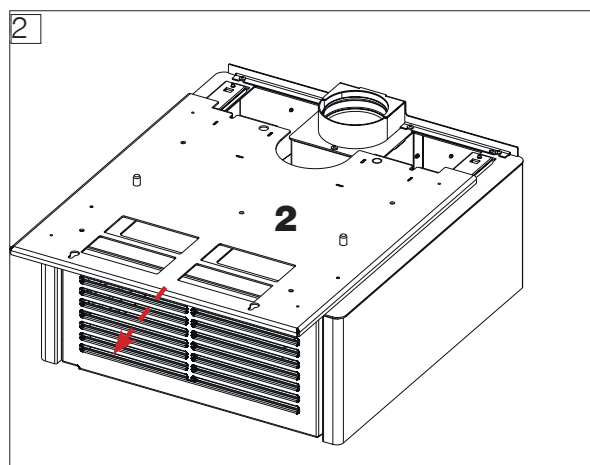
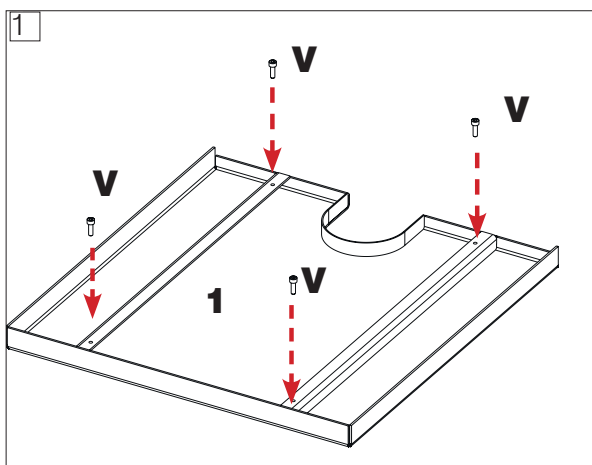
SLIDE2 7 -DESSUS PIERRE

Placer le dessus, après avoir mis 5 caoutchoucs, en l'encastrant sur deux goujons (flèches).



SLIDE2 7 -DESSUS ACIER

1. Visser les quatre vis (V) fournies avec le dessus esthétique (1) à l'arrière du dessous lui-même, sans les serrer.
2. Faites glisser le dessus(2)
3. Placez le dessus esthétique (1) en ajustant les vis dans les fentes comme dans le détail. Visser les quatre vis du point 1.
4. Le résultat est représenté sur la figure 4



AVANT-PROPOS SUR L'INSTALLATION

Ne pas oublier que :

- Seul le personnel qualifié en mesure de délivrer la déclaration de conformité est autorisé à installer le produit.
- L'installation et l'utilisation du produit doivent être conformes aux lois locales et nationales ainsi qu'aux normes européennes. La norme de référence en Italie est la norme UNI 10683.
- En cas d'installation dans une copropriété, obtenir l'accord préalable de l'administrateur.

Les indications générales suivantes ne sauraient remplacer le contrôle des normes locales ni impliquer la responsabilité sur le travail de l'installateur.

Contrôle de la conformité de la pièce où le produit sera installé

- Le volume de la pièce doit être supérieur à 20 m³.
- Le sol doit pouvoir supporter le poids du produit et des accessoires.
- Mettre le produit à niveau.
- Ne pas installer le produit dans la chambre à coucher, dans les toilettes ou dans des pièces contenant un autre produit de prélèvement d'air pour la combustion ou dans des zones caractérisées par une atmosphère explosive. Tout éventuel ventilateur d'extraction fonctionnant dans la même pièce ou zone d'installation du produit peut provoquer des problèmes de tirage.
- En Italie, contrôler les compatibilités conformément aux normes UNI 10683 et UNI 7129 en présence de produits à gaz.

Protection contre la chaleur et distances de sécurité

Toutes les surfaces du bâtiment à proximité du produit doivent être protégées contre la surchauffe. Les mesures d'isolation à adopter dépendent du type de surfaces.

Le produit doit être installé conformément aux conditions de sécurité suivantes :

- Distance minimum sur les côtés de 5 cm et à l'arrière de 10 cm par rapport aux matériaux inflammables.
- Aucun matériau inflammable ne peut être placé à moins de 80 cm devant le poêle.

En cas de contact avec un mur de bois ou en autre matériau inflammable, il faut isoler de façon appropriée le conduit d'évacuation des fumées.

En cas d'installation sur un sol en matériau inflammable et/ou combustible ou à capacité de charge insuffisante, il est conseillé de positionner le produit sur une plaque en acier ou en verre en vue de la distribution de la charge.

Demander les options au revendeur.

Remarques sur l'emplacement du produit

Le produit a été conçu pour fonctionner dans toutes les conditions climatiques. En cas de conditions particulières, comme un vent fort, des systèmes de sécurité pourraient intervenir pour éteindre le produit. Contacter le Centre d'Assistance Technique agréé Edilkamin.

SYSTÈME CHEMINÉE**(Conduit de cheminée, conduit de fumée et cheminée)**

Ce chapitre a été rédigé conformément aux normes européennes EN 13384, EN 1443, EN 1856 et EN 1457. L'installateur doit tenir compte de ces normes ainsi que de toute autre norme locale. Le présent manuel ne saurait en aucun cas remplacer les normes en vigueur. Raccorder le produit à un système adéquat d'évacuation des fumées en mesure d'évacuer en toute sécurité les fumées produites par la combustion.

Avant la mise en place du produit, l'installateur doit s'assurer de la conformité du conduit de fumée.

CONDUIT DE CHEMINÉE, CONDUIT DE FUMÉE

Le conduit de cheminée (conduit qui raccorde la bouche de sortie des fumées de la chambre de combustion à l'entrée du conduit de fumée) et le conduit de fumée doivent en outre :

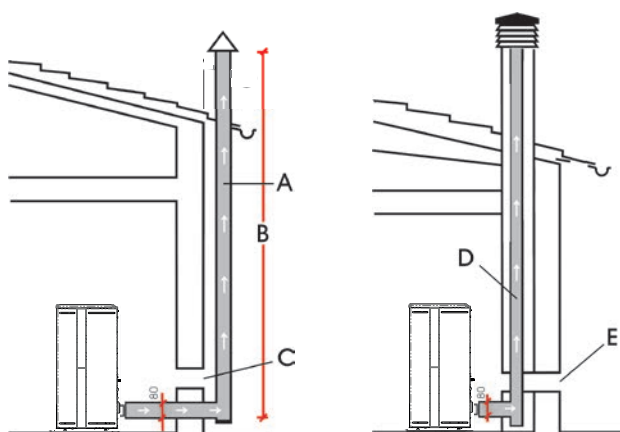
- Recevoir l'évacuation d'un seul produit (l'évacuation de plusieurs produits en même temps est interdite).
- Se développer surtout dans le sens vertical.
- Ne présenter aucun segment en contre-pente.
- Présenter une section interne de préférence circulaire et quoi qu'il en soit avec un rapport entre les côtés inférieur à 1,5.
- Finir sur le toit par une cheminée appropriée. L'évacuation murale directe ou vers des espaces clos, même à l'air libre, est interdite.

- Être réalisés à partir de matériaux caractérisés par une classe de réaction au feu A1 conformément à la norme UNI EN 13501 ou à une norme nationale équivalente.
- Être dûment certifiés avec, s'ils sont en métal, une plaque de cheminée adéquate.
- Conserver la section initiale ou la modifier uniquement au-dessus de la sortie du produit et non pas le long du conduit de fumée.

LE CONDUIT DE CHEMINÉE

Outre les prescriptions générales valables pour le conduit de cheminée et le conduit de fumée, le conduit de cheminée :

- Ne peut pas être en matériau métallique flexible.
- Doit être isolé s'il passe dans des espaces non réchauffés ou à l'extérieur.
- Ne doit pas traverser des espaces où l'installation de générateurs de chaleur à combustion est interdite, ou bien des espaces exposés à un risque d'incendie ou impossibles à contrôler.
- Doit permettre la récupération de la suie et être contrôlable.
- Doit présenter au maximum 3 coudes d'une amplitude maximale de 90°.
- Ne doit présenter qu'un seul segment horizontal d'une longueur maximale conseillée de 3 mètres en fonction du tirage. Doit tenir compte quoi qu'il en soit du fait que les segments longs favorisent l'accumulation de la saleté et qu'ils sont plus difficiles à nettoyer.

CAS TYPIQUES

- A :** conduit de fumée en acier isolé conformément à la norme EN 1856
- B :** hauteur minimale 1,5 m et, en tous cas, au-delà de la gouttière du toit
- C-E :** prise d'air depuis l'extérieur (section passant d'au moins 80 cm²)
- D :** conduit de fumée en acier à l'intérieur du conduit de cheminée existant en dur

LE CONDUIT DE FUMÉE :

Outre les prescriptions générales valables pour le conduit de cheminée et le conduit de fumée, le conduit de fumée :

- Ne doit servir qu'à l'évacuation des fumées.
- Doit être correctement dimensionné pour satisfaire l'évacuation des fumées (UNI 13384-1).
- Doit être de préférence isolé, en acier, avec une section interne circulaire. Si cette section est rectangulaire, le rayon des arêtes ne doit pas être inférieur à 20 mm et le rapport entre les dimensions internes $< 1,5$.
- Doit présenter normalement une hauteur minimale de 1,5 mètre.
- Doit maintenir une section constante.
- Doit être imperméable et thermiquement isolé pour garantir le tirage.
- Doit prévoir de préférence une chambre de récupération des granulés non brûlés et de toute éventuelle condensation.
- Doit être propre s'il n'est pas neuf afin d'éviter tout risque d'incendie.
- Il est généralement conseillé de tuber le conduit de fumée si son diamètre dépasse 150 mm.

SYSTÈME TUBÉ :

Outre les prescriptions générales valables pour le conduit de cheminée et le conduit de fumée, le système tubé :

- Doit fonctionner sous pression négative.
- Doit être contrôlable.
- Doit respecter les indications locales.

LA CHEMINÉE

- Doit être anti-vent.
- Doit présenter une section interne équivalant à celle du conduit de fumée et une section de passage des fumées en sortie équivalant à deux fois la section interne du conduit de fumée.
- En cas de conduits de fumée accouplés (et espacés l'un de l'autre d'au moins 2 m), la cheminée qui reçoit l'évacuation du produit à combustible solide ou celui du plan le plus haut doit surmonter l'autre d'au moins 50 cm.
- Doit dépasser la zone de reflux (en Italie, la norme de référence est la norme UNI 10683 point 6.5.8.).
- Doit permettre un entretien de la cheminée.

PRISE D'AIR EXTÉRIEURE

Nous conseillons généralement deux modalités alternatives de garantir l'afflux d'air nécessaire pour la combustion.

Prise d'air indirecte

Prévoir au sol une prise d'air d'une surface utile (sans les grilles ou d'autres dispositifs de protection) d'au moins 80 cm² (diamètre 10 cm).

Nous conseillons, afin d'éviter les courants d'air, de prévoir la prise d'air à l'arrière du poêle ou derrière un radiateur.

Nous conseillons de ne pas la disposer face au produit de manière à éviter tout courant d'air gênant.

Prise d'air directe

Prévoir une prise d'air, d'une section utile (sans grilles ni d'autres dispositifs de protection) égale à la section du trou d'entrée d'air à l'arrière du produit.

Raccorder la prise d'air au trou à l'aide d'un tuyau pouvant être également flexible.

Nous conseillons de ne pas dépasser 5 m et de n'effectuer que 3 coudes maximum en fonction du tirage du conduit de fumée.

L'afflux d'air peut provenir d'une pièce située à proximité à condition que :

- Le flux ne rencontre aucun obstacle en passant à travers les ouvertures permanentes communiquant avec l'extérieur.
- La pièce située à proximité de celle d'installation du produit ne soit pas en dépression par rapport au milieu extérieur.
- La pièce située à proximité ne serve pas de garage, de salle de bains, de chambre à coucher ni à des activités présentant un risque d'incendie.
- La pièce située à proximité ne soit pas un espace commun de l'immeuble.

En Italie, la norme UNI 10683 indique que la ventilation est suffisante même si le maintien de la différence de pression entre milieu extérieur et milieu intérieur égale ou inférieure à 4 PA (norme UNI EN 13384-1) est garanti. L'installateur qui délivre la déclaration de conformité est responsable de ces conditions.

VÉRIFICATION DU BRANCHEMENT ÉLECTRIQUE (placer la prise de courant dans un endroit facilement accessible)

Le poêle est livré avec un cordon d'alimentation à brancher sur une prise secteur 230V 50 Hz, de préférence avec un interrupteur magnétothermique.

Les variations de tension supérieures à 10 % peuvent compromettre le fonctionnement du poêle.

L'installation électrique doit être aux normes. Vérifier notamment l'efficacité du circuit de mise à la terre.

Un circuit de mise à la terre inefficace provoque un dysfonctionnement dont la société Edilkamin ne saurait être tenue responsable.

La ligne d'alimentation doit avoir une section adaptée à la puissance de l'appareil.

Le câble d'alimentation électrique ne doit pas entrer en contact avec les tuyaux d'évacuation ou avec d'autres parties chaudes du poêle.

Mettre le poêle sous tension en positionnant l'interrupteur sur 1.

Sur la prise avec interrupteur située à l'arrière du poêle, il y a un fusible de 4 A.

Phases pour le premier allumage

- S'assurer d'avoir lu et compris le contenu de ce manuel.
- Débarrasser le produit de tout composant inflammable (manuels, étiquettes, etc.). Enlever notamment les éventuelles étiquettes sur la vitre.

Pendant les premiers allumages de légères odeurs de peinture peuvent se dégager et elles disparaîtront en peu de temps.

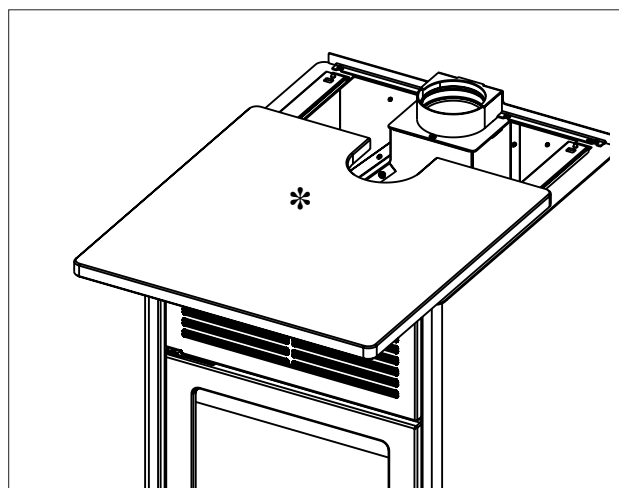
INTRODUCTION DES GRANULÉS DANS LE RÉSERVOIR

Pour charger les granulés, faire coulisser le dessus. *



1) Durant cette opération, NE JAMAIS POSER le sac de granulés sur la grille supérieure de manière à éviter que le plastique n'abîme la peinture de la surface en raison de la chaleur.

2) Porter le gant fourni pour remplir le poêle durant son fonctionnement, c'est-à-dire quand il est chaud.



Utiliser des granulés de bois de classe A1 conformes à la norme UNI EN ISO 17225-2 ou aux normes locales analogues, dotés des caractéristiques suivantes :

- diamètre 6 mm
- longueur 3-4 cm
- humidité <10 %

Respectez l'environnement et la sécurité : NE brûlez PAS le plastique, le bois peint, le charbon, les déchets d'écorce.

Ne pas se servir du poêle comme d'un incinérateur.



Attention
L'utilisation d'un combustible différent peut endommager le produit

MODALITÉ DE FONCTIONNEMENT

Description. L'accès et le réglage de ces fonctions sont décrits :

Modalité	Grandeurs configurables
MANUELLE	<ul style="list-style-type: none"> niveau de puissance niveau de ventilation
AUTOMATIQUE	<ul style="list-style-type: none"> température ambiante souhaitée niveau de ventilation
PROGRAMME-CHRONO	<ul style="list-style-type: none"> température ambiante souhaitée, choisie parmi les jours de la semaine niveau de ventilation

en abaissant la ventilation, le poêle module automatiquement aussi la puissance pour maintenir le maximum du rendement

Le poêle est également doté des fonctions supplémentaires suivantes.

Fonction	Modalités d'activation	Description
STAND BY	automatique temporisateur	le poêle s'éteint lorsque la température souhaitée est atteinte et se rallume lorsque la température descend
RELAX	manuelle automatique chrono	permet le fonctionnement par convection naturelle (ventilation éteinte) en réduisant la puissance
NUIT-NIGHT	manuelle automatique	permet la programmation de l'extinction /allumage après un certain nombre d'heures

CONNEXIONS EN OPTION

Sur demande, le technicien peut fournir : thermostat externe, composeur téléphonique à connecter sur la carte électronique

DESCRIPTION DES PHASES

Outre la phase de fonctionnement aux modalités susmentionnées, le poêle gère également les phases suivantes.

- Allumage (l'écran affiche ON) Phase d'apparition et de stabilisation de la flamme

Cette phase a lieu après :

- allumage manuel moyennant la touche d'allumage
- demande par le Chrono
- demande de puissance durant le stand by
- demande par contact externe

L'allumage, dont la durée est variable, consiste à atteindre la température de démarrage.

- Extinction (l'écran affiche OFF)

Phase d'extinction de la flamme et refroidissement.

Cette phase a lieu après :

- extinction manuelle moyennant la touche d'extinction
- désactivation de la demande de puissance avec fonction Stand by activée
- demande par le Chrono
- demande par contact externe

L'extinction, dont la durée est variable, consiste à atteindre la température d'arrêt.

- Blocage

Phase d'extinction suite à une condition d'alarme.

À défaut de fonctionnement, une touche a été prévue essentiellement pour les opérations d'allumage, d'extinction et de configuration de la température (avec la flamme comme seule indication visuelle).

INTERFACE

L'interface utilisateur est la radiocommande. Si cette dernière devait ne pas être disponible, il est possible de contrôler le poêle au moyen du bouton positionné à l'arrière (figure ci-dessous)

1. LORSQUE LE POÊLE EST ÉTEINT

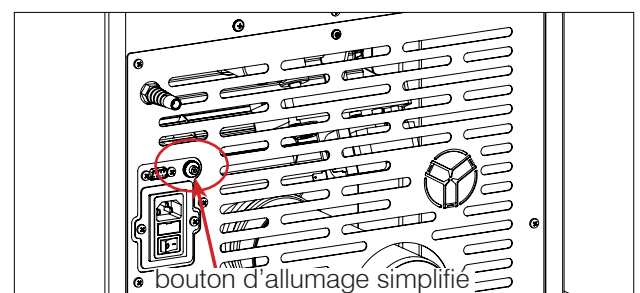
il s'allume lorsque l'on appuie sur le bouton pendant 2 s

2. LORSQUE LE POÊLE EST ALLUMÉ

il s'éteint lorsque l'on appuie sur le bouton pendant 2 s

3. LORSQUE LE POÊLE EST ALLUMÉ EN MODE MANUEL

l'enfoncement du bouton permet d'augmenter la puissance de fonctionnement



RADIOCOMMANDE

Caractéristiques :

Module émetteur-récepteur RF fréquence 2,4 GHz - Alimentation par 2 piles AAA 1,5 V d'au moins 1200 mAh. Il existe un risque d'explosion si les piles sont remplacées par un autre type non approprié.

touche ON/OFF :

touche pour l'allumage et l'extinction manuels et pour le passage de la radiocommande de la phase d'économie d'énergie à la phase activée

touches

- +** : touche incrément (pour augmenter la puissance, la température ou la ventilation, etc.) ou défilement du menu
- +** : touche décrément (pour réduire la puissance, la température ou la ventilation, etc.) ou défilement du menu
- M** : touche pour entrer dans le menu ou pour activer la modalité Relax
- OK** : touche de confirmation, passage à la configuration suivante et passage de la modalité automatique à la modalité manuelle et vice versa

REMARQUES

- La radiocommande ne contient pas les programmes mémorisés dans la carte électronique ; son extinction ou son remplacement ne comporte donc aucune reprogrammation.
- La radiocommande échange les informations avec la carte électronique (y compris la détection de la température ambiante pour le fonctionnement en automatique) toutes les 2' ou à son « activation » par enfoncement de la touche ON/OFF.
- Les piles de la radiocommande durent un an en cas d'utilisation normale. Cette durée est indicative étant donné qu'elle dépend aussi bien du type de piles achetées que de leur utilisation. Ni Edilkamin ni le revendeur ne pourront considérer l'usure de la pile comme un défaut du produit. En cas de niveau faible de la pile, l'écran affiche l'indication en haut à gauche



LA PRISE EN CHARGE DE LA COMMANDE PAR LA TOUCHE EST CONFIRMÉE D'UN SIGNAL SONOR. S'IL N'Y A PAS LE "BIP" LA PRESSION DE LA TOUCHE A ÉTÉ TROP COURTE.

ÉCONOMIE D'ÉNERGIE DE LA RADIOCOMMANDE

En cas d'inutilisation de la radiocommande pendant 20", l'afficheur s'assombrit suite à l'activation de la fonction d'économie d'énergie. L'écran devient noir sans afficher aucun message. Cette indication ne concerne que la radiocommande et non pas la situation du poêle.

Pour activer à nouveau l'afficheur, appuyer sur la touche ON/OFF.

NE PAS APPUYER PLUSIEURS FOIS SUR LA TOUCHE ON/OFF en modalité manuelle pour ne pas allumer/éteindre le poêle par inadvertance**ALIMENTATION DE LA RADIOCOMMANDE**

- Ouvrir le logement et y introduire les 2 piles en respectant les polarités
- Mettre sous tension le produit
- **AU SIGNAL SONORE APPUYER SUR ON/OFF**

Autrement la radiocommande ne fonctionnera pas.

S'il s'agit du premier allumage et que la langue n'a pas été configurée, l'écran affiche la page de configuration de la langue.

Choisir la langue à l'aide des touches +/- et sélectionner par la touche OK. L'écran affiche ensuite la confirmation ou la modification de l'Heure et de la Date. Pour modifier les valeurs, utiliser les touches + et - et confirmer par OK. Le jour de la semaine est automatiquement calculé au moyen d'un calendrier perpétuel.

L'écran affiche les **DIFFÉRENTS ÉTATS** décrits ci-après :

- ÉTAT OFF

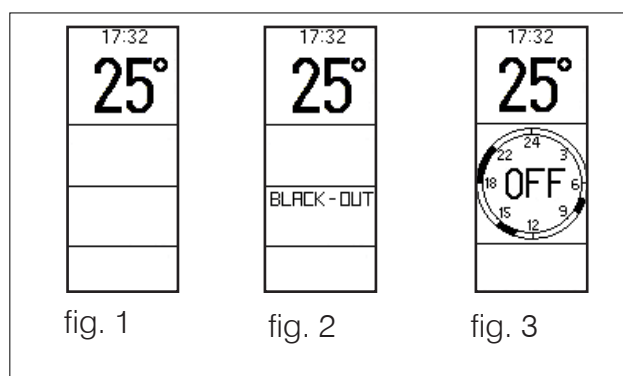
Le poêle est en phase d'extinction ou éteint suite à l'extinction manuelle au moyen de la touche ON/OFF de la radiocommande ou par intervention depuis un contact externe (chrono, composeur téléphonique). L'écran affiche l'heure courante, la température ambiante et l'état en fonction du motif pour lequel le poêle est OFF.

Le poêle est en état OFF :

pour intervention manuel du client (fig. 1)

par défaut de courant (fig. 2)

pour extinction depuis la modalité Chrono (fig. 3)



L'enfoncement de la touche ON/OFF pendant 3 secondes permet de passer de la page-écran OFF à la page-écran ON.

L'enfoncement des touches + et - ne produit aucun effet.

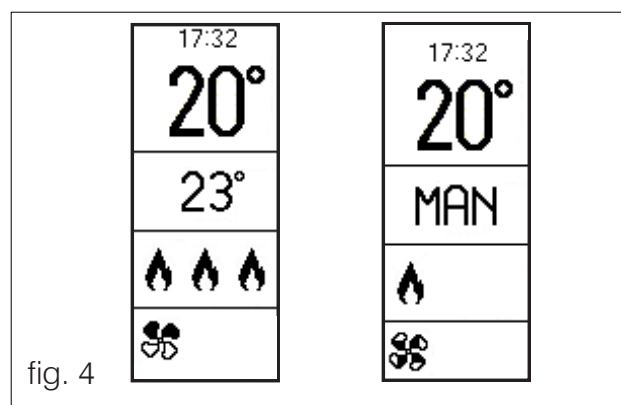
L'enfoncement de la touche M permet d'accéder à la page-écran du menu.

- ÉTAT ON

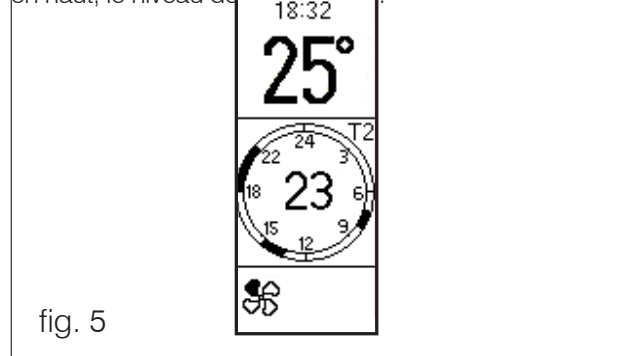
Dans cet état, le poêle est allumé.

L'écran affiche (figure 4)

1. l'heure courante
2. la température ambiante courante
3. la température ambiante configurée ou le fonctionnement en mode manuel
4. le niveau de puissance (représenté par les flammes)
5. le niveau de ventilation (représenté par le remplissage des pales)

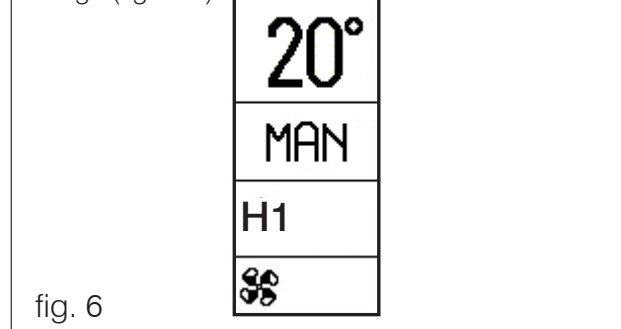


En cas de Programmation Horaire Activée, les indications 3 et 4 sont remplacées par la programmation horaire de la journée avec, au centre, la valeur actuelle (figure 5) et, en haut, le niveau de puissance.



- ÉTAT ALARME

En cas de Blocage pour Alarme, l'indication 4 est remplacée par un message communiquant le type de blocage (figure 6).



- ÉTAT STAND BY

Dans cet état, le poêle ne reçoit aucune demande de chaleur. Lorsque la fonction Stand By est activée, l'écran affiche les mêmes indications que l'état ON sans flamme (en haut à gauche on lit «STB»). Le poêle s'allume en fonction de la demande de chaleur configurée.



COMMANDES UTILISATEUR (SUR RADIOCOMMANDE)**- ON/OFF****- Allumage/Extinction****- Paramétrage en mode manuel**

- Configuration puissance
- Configuration ventilateur

- Paramétrage en mode automatique

- Configuration température souhaitée
- Configuration ventilateur

- Fonction RELAX

- De la page-écran **Menu :**

- **Remplissage Granulés** (CHARGE VIS visible seulement à produit en OFF)
- **Stand By**
- **Chrono** (PROGRAMME)
- **Nuit** (Night visible seulement à produit en ON)
- **Date/heure**
- **Ecran**
- **Langue**
- **Bip** (BUZZER)
- **Info** (uniquement pour le technicien)
- **Menu Technicien** (uniquement pour le technicien)



Les opérations à effectuer sont décrites ci-après.

ON/OFF

Appuyer de façon prolongée sur la touche ON/OFF pour amener le poêle à l'état ON. À l'état ON, le poêle présente la flamme (fait la phase d'allumage, etc.) quand il reçoit une demande de chaleur.

Allumage/Extinction

La touche ON/OFF permet d'allumer (c'est-à-dire de lancer la phase d'allumage) ou d'éteindre (c'est-à-dire de lancer la phase d'extinction) manuellement le poêle **uniquement en mode manuel.**

En mode automatique, le poêle suit les demandes de chaleur.

Configuration automatique ou manuelle

Appuyer de façon prolongée sur la touche OK pour passer de la modalité manuelle à la modalité automatique et vice versa.

L'écran affiche « Man » en mode manuel.

En mode automatique, l'écran affiche la température.

En automatique- Configuration Température Ambiante

Modifier la température souhaitée (Set) à l'aide des touches « + » et « - ».

- En manuel - Configuration Puissance

Modifier le niveau de puissance (visualisé par le symbole de la flamme) à l'aide des touches « + » et « - ». Le niveau de puissance apparaît à côté de la flamme.

Configuration Ventilation

Pour régler manuellement les niveaux de ventilation du ventilateur, suivre les instructions ci-dessous.

Appuyer une fois sur la touche « OK »

L'écran affiche le niveau de la ventilation à côté du symbole de la pale représentant la ventilation.

Modifier le niveau du ventilateur à l'aide des touches « + » et « - ».

Le remplissage des pales indique le niveau.

Confirmer en appuyant sur la touche « OK » pendant deux secondes.

La ventilation peut également suivre la demande de température ambiante (baisser quand la température est proche de celle désirée ou vice versa augmenter). Pour activer ce mode, appuyer sur la touche + au-dessus du niveau maximal de ventilation. La lettre « A » s'affiche à côté du symbole des pales.

LE NUMÉRO À CÔTÉ DE LA PALE OU DE LA FLAMME N'APPARAÎT QUE DURANT LA CONFIGURATION.

- Fonction Relax

Fonctionnement par convection naturelle avec limitation automatique de la puissance.

Fonction activable dans toutes les modalités : automatique, manuelle ou chrono.

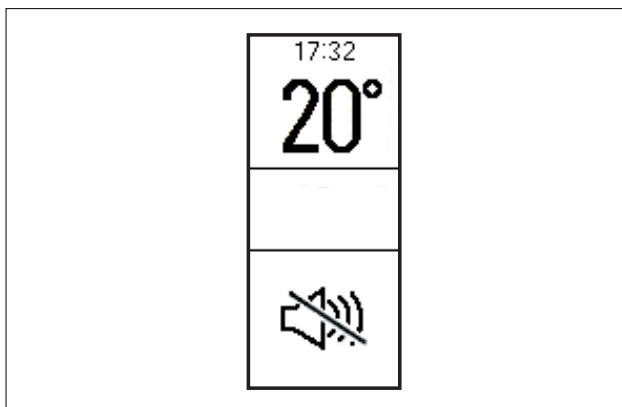
Appuyer pendant deux secondes sur la touche « M » pour activer la fonction Relax.

A display on voit le symbol en bas. 

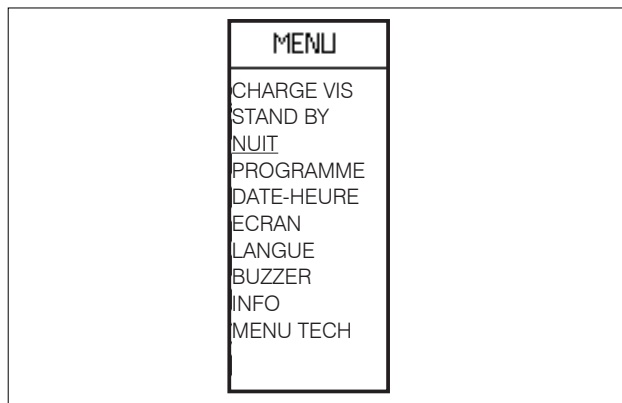
Pour la désactiver, appuyer encore de façon prolongée sur la touche « M ».

Le produit réduit la puissance et éteint la ventilation au bout de quelques minutes.

L'enfoncement des touches « M », « + » et « - » n'a aucun effet dans cette modalité.

**Menu**

Appuyer sur la touche « M » pour accéder au menu.



À l'affichage de la liste du menu, les touches ont les fonctions suivantes :

« + » : défilement vers le haut

« - » : défilement vers le bas

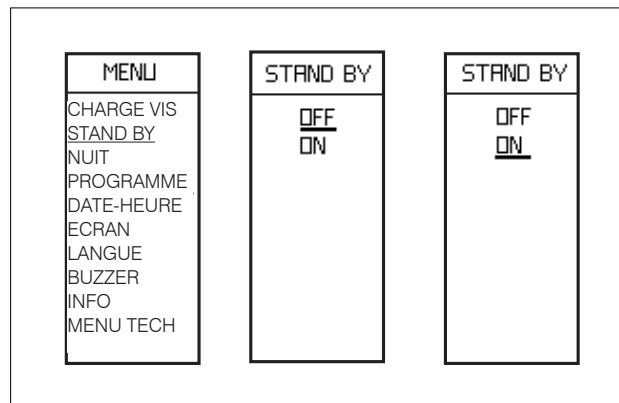
« OK » enfoncement bref : accès à l'option du menu

« M » enfoncement bref : sortie de l'option du menu.

Appuyer sur la touche ON/OFF pour confirmer et revenir à la page principale.

- Stand by

En mode Stand by, automatique et Chrono, le produit s'éteint une fois que la température souhaitée a été atteinte et se rallume lorsque la température descend. Lorsque la fonction Stand By n'est pas activée, le produit, après avoir atteint la température souhaitée, module jusqu'à la puissance minimale.



Pour accéder depuis le menu principal à la fonction (comme indiqué dans le paragraphe précédent Menu), appuyer sur la touche M. Faire défiler ensuite avec « +/- » et sélectionner la fonction avec OK.

À l'aide des touches « +/- » sélectionner OFF ou ON de la fonction.

Appuyer sur la touche « M » pour sortir sans sauvegarder la sélection.

Confirmer en appuyant deux secondes sur la touche « OK ». L'afficheur retourne au niveau supérieur du menu.

En cas d'état ON sélectionné, l'afficheur visualise les minutes au cours desquelles le produit continuera de fonctionner à la puissance minimale même lorsque la température souhaitée a été atteinte.

Utiliser les touches « +/- » pour augmenter ou diminuer le temps.

Appuyer sur la touche ON/OFF pour confirmer et revenir à la page principale.



Le poêle est programmé par défaut avec un delta de +/- 1°C pour optimiser le confort. Le technicien peut varier ce réglage au premier allumage pour satisfaire des exigences spécifiques.

L'écran affiche la température tronquée, c'est-à-dire que 20,1°C et 20,9°C sont visualisés comme « 20° ». Par exemple, en réglant une température ambiante de 20°C, le produit s'éteint en modulation/extinction lorsqu'il atteint 21°C et se rallumera à une température sous 19°C.

Chrono

Avec la fonction Chrono activée, l'utilisateur permet de configurer la température souhaitée ainsi qu'une plage horaire à laquelle est associée la température ambiante voulue.

Le réglage requiert plusieurs opérations pouvant également ne pas être effectuées de façon consécutive :

- activation du Chrono sur 7 jours ou sur chaque jour (« ACTIVER » sur l'écran) ;
- paramétrage de trois niveaux de température, en veillant à ce que T1 soit toujours inférieur à T2 et T2 à T3 (« TEMP » sur l'écran) ;
- association de l'une des trois températures (T1, T2, T3) à une plage horaire (« CONFIGURER » sur l'écran).

Une fois les paramétrages effectués, il est possible d'afficher/modifier les plages horaires et les températures paramétrées (« MODIFICATION » sur l'écran).

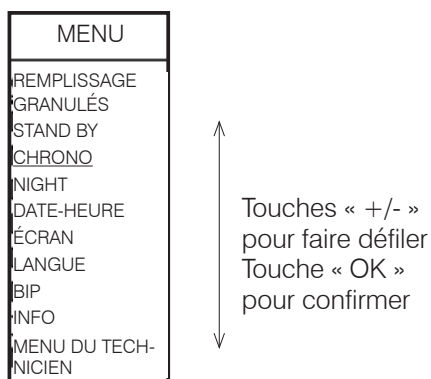
La touche ON/OFF permet toujours de revenir à la page-écran principale.

Pour accéder à la fonction Chrono depuis le menu principal, lorsque l'écran est activé, appuyer une fois sur la touche « M ».

Faire ensuite défiler à l'aide des touches « +/- » pour se placer sur « Chrono » (souligné).

Pour confirmer et sélectionner la fonction Chrono, appuyer sur la touche « OK ».

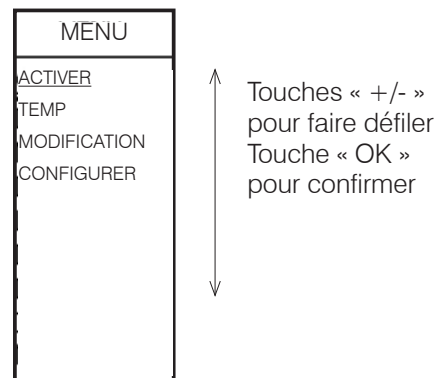
Pour revenir à la page-écran précédente, appuyer sur la touche « M ».



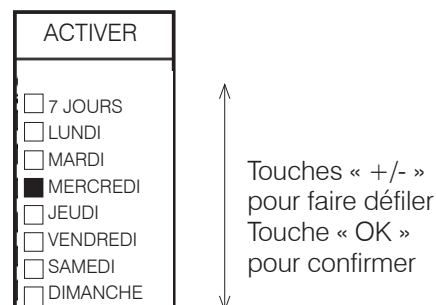
La page-écran suivante apparaît. Faire ensuite défiler à l'aide des touches « +/- » pour se placer sur « ACTIVER » (souligné).

Pour activer le Chrono sur 7 jours ou sur chaque jour (« ACTIVER » sur l'écran), appuyer sur la touche « OK ».

Pour revenir à la page-écran précédente, appuyer sur la touche « M ».



Pour se placer sur l'élément désiré (par ex. « 7 JOURS », souligné), faire défiler avec les touches « +/- ».

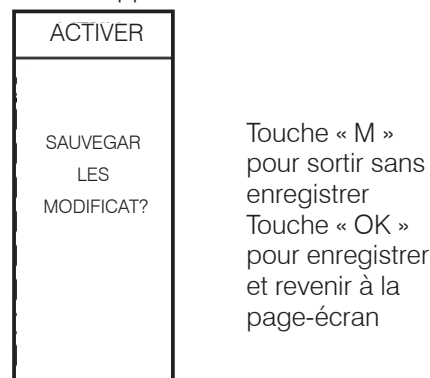


L'option sélectionnée est identifiée par le carré noir sur le côté au lieu du blanc (par exemple ci-dessus mercredi est sélectionné).

Pour continuer avec d'autres modifications, appuyer sur la touche « OK ».

Pour accéder à l'option entre quitter sans sauvegarder et sauvegarder, appuyer sur la touche « M ».

La page-écran suivante apparaît.



La fonction Chrono est désactivée lorsqu'aucun des éléments n'est sélectionné.

Lorsque la fonction Chrono est désactivée, le produit fonctionne automatiquement.

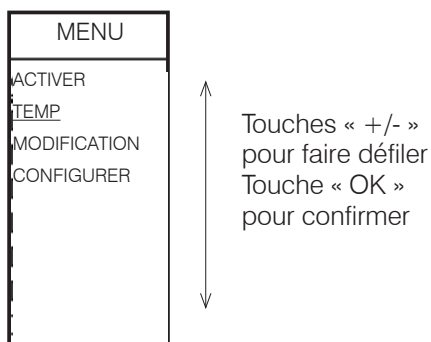
Pour configurer les niveaux de température

(« TEMP » sur l'écran), depuis Crono, appuyer sur la touche « OK ». La page-écran suivante apparaît.

Faire ensuite défiler à l'aide des touches « +/- » pour se placer sur « TEMP » (souligné).

Pour confirmer et sélectionner « TEMP », appuyer sur la touche « OK ».

Pour revenir à la page-écran précédente, appuyer sur la touche « M ». Appuyer sur la touche « OK » pour entrer dans la fonction « TEMP ».

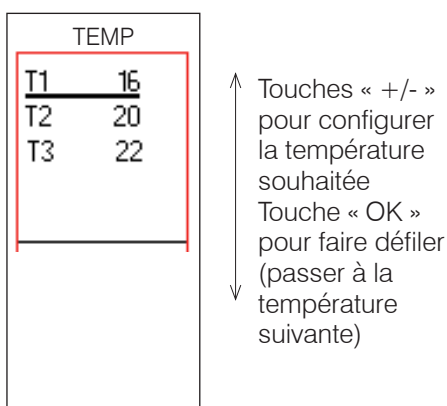


La fonction Chrono dispose de trois niveaux de température modifiables : T1, T2, T3 (pages-écran ci-dessous).

Pour passer d'un niveau à un autre, appuyer les touches « OK ».

Pour configurer la température souhaitée pour chaque niveau, appuyer sur les touches « + » et « - ».

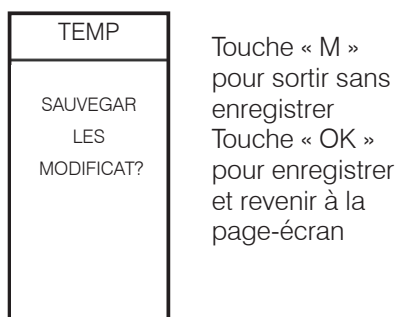
T1 doit toujours être inférieure à T2 et T2 à T3 : Si on tente de régler T1 à une température plus élevée que T2, la température T1 sera automatiquement égale à T2.



Pour continuer avec d'autres modifications, appuyer sur la touche « OK ».

Pour accéder à l'option entre quitter sans sauvegarder et sauvegarder, appuyer sur la touche « M ».

La page-écran suivante apparaît.

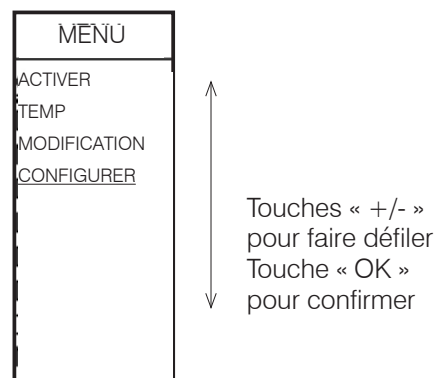
**Pour associer l'une des trois températures à une plage horaire** (« CONFIGURER » sur l'écran), depuis Crono, appuyer sur la touche « OK ».

La page-écran suivante apparaît.

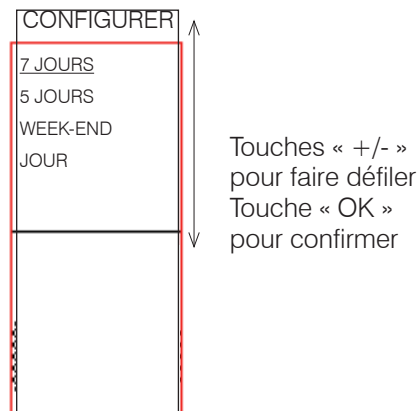
Faire ensuite défiler à l'aide des touches « +/- » pour se placer sur « CONFIGURER » (souligné).

Pour confirmer et sélectionner « CONFIGURER », appuyer sur la touche « OK ».

Pour revenir à la page-écran précédente, appuyer sur la touche « M ». Appuyer sur la touche « OK » pour entrer dans la fonction « CONFIGURER ».



La première page (ci-dessous) permet de choisir entre l'application du même Chrono 7 jours sur 7, 5 jours sur 7, uniquement le weekend ou d'un Chrono différent pour chaque jour.

**ATTENTION**

Lorsque CHRONO est activé, pour éteindre/allumer le produit, en dehors des créneaux horaires, appuyez sur le bouton On/Off.

Cela implique la désactivation de la fonction Chrono.

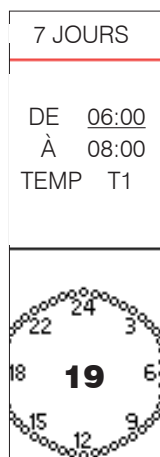
Pour réactiver la fonction CHRONO, suivez les instructions de la rubrique Chrono.

La seconde page-écran (accessible en appuyant sur la touche « OK » depuis la première page-écran) permet de configurer l'horaire de début et de fin de la plage horaire pour laquelle obtenir le niveau de température configuré (T1,T2,T3).

La température configurée est affichée au centre de l'horloge.

Chaque pas est de 30'. Les horaires d'allumage sont indiqués par la couleur noire des points. Le produit est sur OFF dans la plage avec des points blancs.

La page-écran suivante apparaît.



Pour modifier l'horaire d'allumage, appuyer sur les touches « +/- ». L'enfoncement prolongé permet un défilement rapide.

Pour confirmer et passer aux paramétrages de l'horaire final, appuyer sur la touche « OK ».

Pour modifier l'horaire d'extinction, appuyer sur les touches « +/- ». L'enfoncement prolongé permet un défilement rapide.

Pour confirmer et passer à la sélection de la température (T1 ou T2 ou T3), appuyer sur la touche « OK ».

Pour sélectionner l'une ou l'autre des températures, appuyer sur les touches « +/- ».

Pour continuer avec d'autres modifications, appuyer sur la touche « OK ».

Pour accéder à l'option entre quitter sans sauvegarder et sauvegarder, appuyer sur la touche « M ».

La page-écran suivante apparaît.



Touche « M »
pour sortir sans enregistrer
Touche « OK »
pour enregistrer et revenir à la page-écran

Pour afficher/modifier les configurations

(« MODIFICATION » sur l'écran), depuis Crono, appuyer sur la touche « OK ». La page-écran suivante apparaît. Faire ensuite défiler à l'aide des touches « +/- » pour se placer sur « MODIFICATION » (souligné).

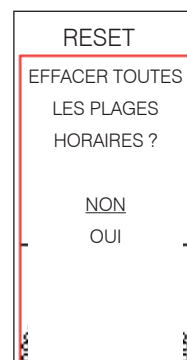
Pour confirmer et sélectionner « MODIFICATION », appuyer sur la touche « OK ».

Pour revenir à la page-écran précédente, appuyer sur la touche « M ».



Touches « +/- »
pour faire défiler
Touche « OK »
pour confirmer

Depuis « MODIFICATION », outre pouvoir modifier/afficher la programmation sur « 7 JOURS », « 5 JOURS », « WEEK-END », « JOUR », il est possible **d'effacer tous les paramètres horaires, avec la fonction « RESET ».**



Pour faire défiler entre OUI et NON, appuyer sur les touches « +/- »
Touche « OK »
pour continuer à effectuer d'autres modifications

Night (extinction et allumage retardé)

Cette fonction permet l'extinction/allumage du produit au bout d'un certain nombre d'heures programmables à compter de l'activation de la fonction.

Cette fonction est utile par exemple pour éteindre/allumer le produit au bout de quelques heures après avoir été dormir (maximum 12 heures plus tard).

Activation Fonction Night

Pour accéder depuis le menu principal à la fonction (comme indiqué dans le paragraphe précédent Menu), appuyer sur la touche M. Faire défiler ensuite avec « +/- » et sélectionner la fonction avec OK.

À l'aide des touches « +/- » sélectionner Activer/Désactiver de la fonction.

Pour sortir sans confirmer le choix, appuyer sur la touche « M ».

Confirmer en appuyant sur la touche « OK » pendant deux secondes.

Réglage des heures

Appuyer sur la touche « + » pour augmenter la durée.

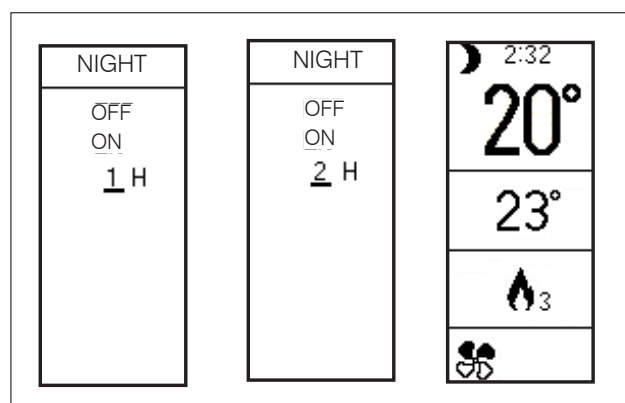
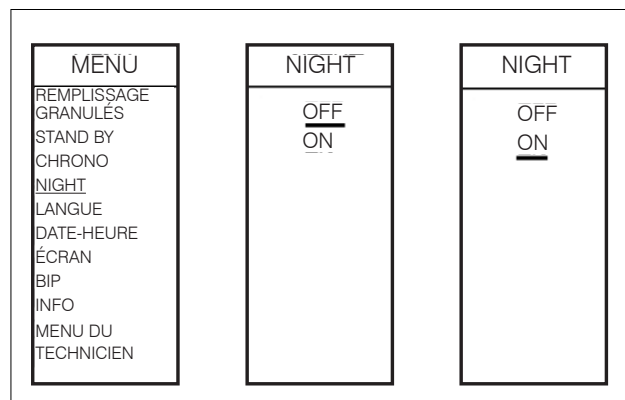
Pour sortir sans enregistrer le choix, appuyer sur la touche « M ».

Confirmer en appuyant sur la touche « OK » pendant deux secondes.

Appuyer sur ON/OFF pour revenir à la page-écran principale.

Lorsque la fonction Night est activée, l'écran affiche en haut à gauche une lune.

Pour sortir de la fonction, rentrer dans le menu et désactiver la fonction Night. Même procédure que pour l'activation.

**Remplissage Granulés**

Cette fonction permet de charger les granulés après le vidage de la vis sans fin suite à une alarme de fin de granulés.

Fonction utile pour le technicien lors du premier allumage.

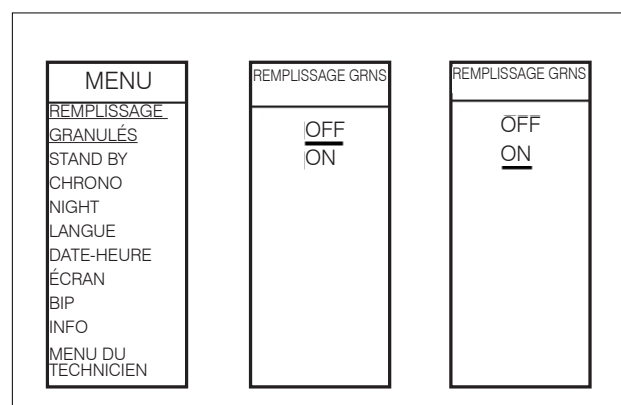
Disponible uniquement à l'état OFF. En cas de tentative d'activation dans différents états, l'accès à la fonction est impossible.

Pour accéder depuis le menu principal à la fonction (comme indiqué dans le paragraphe précédent Menu), appuyer sur la touche M. Faire défiler ensuite avec « +/- » et sélectionner la fonction avec OK.

À l'aide des touches « +/- » sélectionner Activer/Désactiver de la fonction.

Appuyer sur la touche « M » pour sortir sans sauvegarder la sélection.

Confirmer en appuyant sur la touche « OK » pendant deux secondes.

**Langue**

Permet de choisir la langue de communication.

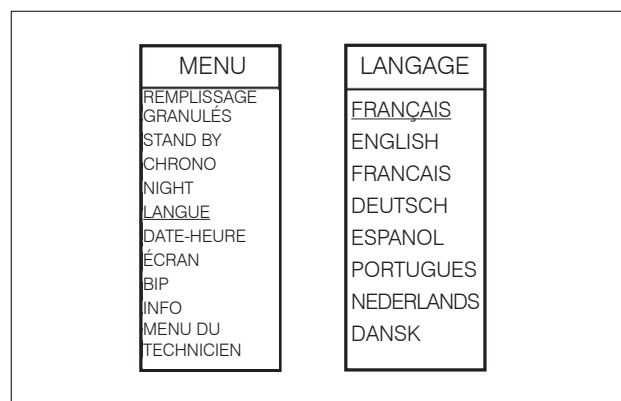
Cette fonction apparaît à la première activation de la radiocommande avec le produit sous tension ou bien en entrant dans le menu.

Pour accéder depuis le menu principal à la fonction (comme indiqué dans le paragraphe précédent Menu), appuyer sur la touche M. Faire défiler ensuite avec « +/- » et sélectionner la fonction avec OK.

À l'aide des touches « +/- » sélectionner la langue.

Pour sortir sans enregistrer le choix, appuyer sur la touche « M ».

Confirmer en appuyant sur la touche « OK » pendant deux secondes.



Date/Heure

Permet de régler la date et l'heure courante.

Cette fonction apparaît à la première activation de la radiocommande avec le poêle sous tension ou bien en entrant dans le menu.

Pour accéder depuis le menu principal à la fonction (comme indiqué dans le paragraphe précédent Menu), appuyer sur la touche M. Faire défiler ensuite avec « +/- » et sélectionner la fonction avec OK.

Utiliser les touches « +/- ».

Appuyer sur la touche « M » pour sortir sans sauvegarder la sélection.

Confirmer en appuyant sur la touche « OK » pendant deux secondes.

MENU REMPLISSAGE GRANULÉS STAND BY CHRONO NIGHT <u>DATE-HEURE</u> ÉCRAN LANGUE BIP INFO MENU DU TECHNICIEN	DATE-HEURE JEUDI <u>05</u> / 11 / 15 17:00	DATE-HEURE JEUDI 05 / <u>11</u> / 15 17:00
DATE-HEURE JEUDI 05 / 11 / <u>15</u> 17:00	DATE-HEURE JEUDI 05 / 11 / 15 17: <u>00</u>	DATE-HEURE JEUDI 05 / 11 / 15 17:0 <u>0</u>

Écran

Permet de choisir le fond d'écran. de blanc à noir ou désactiver l'éclairage (Led ON - Led OFF).

Pour accéder depuis le menu principal à la fonction (comme indiqué dans le paragraphe précédent Menu), appuyer sur la touche M. Faire défiler ensuite avec « +/- » et sélectionner la fonction avec OK.

À l'aide des touches « +/- » sélectionner la couleur.

Appuyer sur la touche « M » pour sortir sans sauvegarder la sélection.

Confirmer en appuyant sur la touche « OK » pendant deux secondes

MENU REMPLISSAGE GRANULÉS STAND BY CHRONO NIGHT DATE-HEURE <u>ÉCRAN</u> LANGUE BIP INFO MENU DU TECHNICIEN	ÉCRAN <u>BLANC</u> NOIR	ÉCRAN BLANC <u>NOIR</u>
---	--------------------------------------	--------------------------------------

Bip

Il permet d'activer/désactiver le signal sonore (bip).

Pour accéder depuis le menu principal à la fonction (comme indiqué dans le paragraphe précédent Menu), appuyer sur la touche M. Faire défiler ensuite avec « +/- » et sélectionner la fonction avec OK.

Sélectionner la couleur à l'aide des touches « +/- ».

Appuyer sur la touche « M » pour sortir sans sauvegarder la sélection.

Confirmer en appuyant sur la touche « OK » pendant deux secondes.

Info

Lectures à effectuer uniquement à l'aide d'un technicien.

Le technicien, qui dispose de la signification diagnostique des messages et des chiffres, pourrait vous demander de les lui lire en cas de problèmes.

Menu Technicien

Seul un technicien autorisé peut y accéder par mot de passe.

Avant d'effectuer toute opération d'entretien, débrancher l'appareil du réseau électrique.

Un entretien régulier est à la base du bon fonctionnement du poêle.

L'ABSENCE D'ENTRETIEN NE permet PAS au poêle de fonctionner correctement.

Tous les problèmes dus au manque d'entretien annulent la garantie.

N.B. :

- Toute modification non autorisée est interdite.
- Utiliser des pièces de rechange recommandées par le fabricant.
- L'utilisation de pièces non originales annule la garantie.

ENTRETIEN QUOTIDIEN

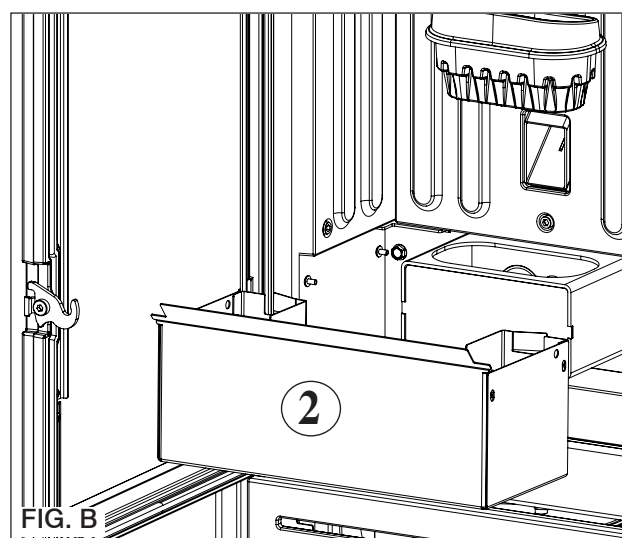
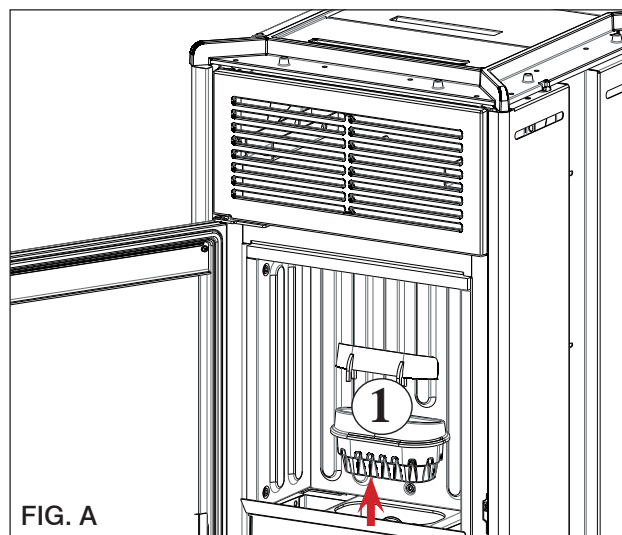
Opérations à effectuer lorsque le poêle est éteint, froid et débranché du réseau électrique.

- Il doit être effectué à l'aide d'un aspirateur.
- L'ensemble de la procédure ne prend que quelques minutes.
- Ouvrir la porte, extraire le creuset (1 - fig. A)
- **NE PAS VERSER LES RÉSIDUS DE NETTOYAGE DANS LE RÉSERVOIR DES GRANULÉS.**
- Vider le tiroir à cendres dans un conteneur non inflammable (les cendres pourraient être encore chaudes ou contenir des braises).
- Aspirer l'intérieur de la chambre de combustion, la sole foyère, le compartiment autour du creuset là où tombe la cendre.
- Nettoyer le creuset en le grattant à l'aide de la spatule fournie et déboucher éventuellement les orifices.
- Si nécessaire nettoyer la vitre (à froid).

Ne jamais aspirer de cendres chaudes, cela peut endommager l'aspirateur utilisé et mettre à risque d'incendie les habitations.



**ATTENTION :
S'ASSURER QUE LE BAC À CENDRES
EST CORRECTEMENT INSTALLÉ DANS
SON LOGEMENT**



ENTRETIEN HEBDOMADAIRE

• Retirer le plafond (3 - fig. C) et renverser les résidus dans le tiroir à cendres.

Le plafond est une pièce sujette à l'usure. Le fabricant ne saurait être responsable de la rupture de cette dernière, surtout si elle est due à l'extraction ou au repositionnement de cette pièce dans son logement.



Après un nettoyage normal, l'assemblage INCORRECT du creuset (A - fig. D) peut compromettre le fonctionnement du poêle.

Puis, avant l'allumage du poêle, s'assurer que le creuset est correctement assemblé comme l'indique la fig. E, sans la présence de cendres ou de granulés non brûlés sur le périmètre d'appui.

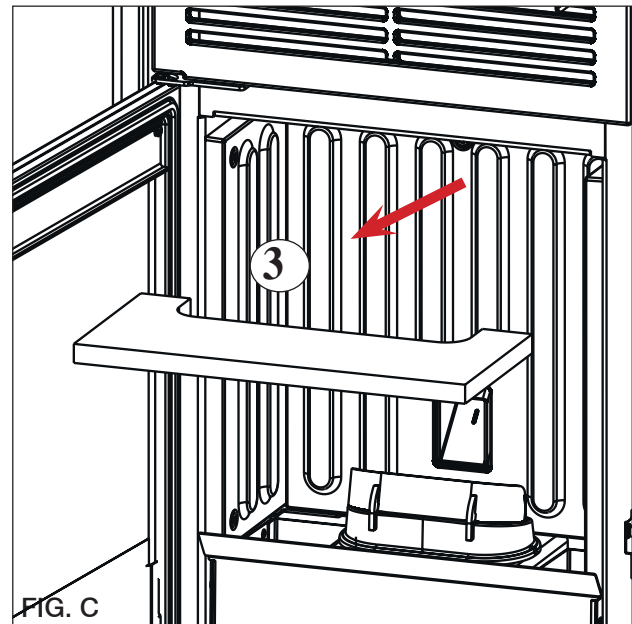


FIG. C

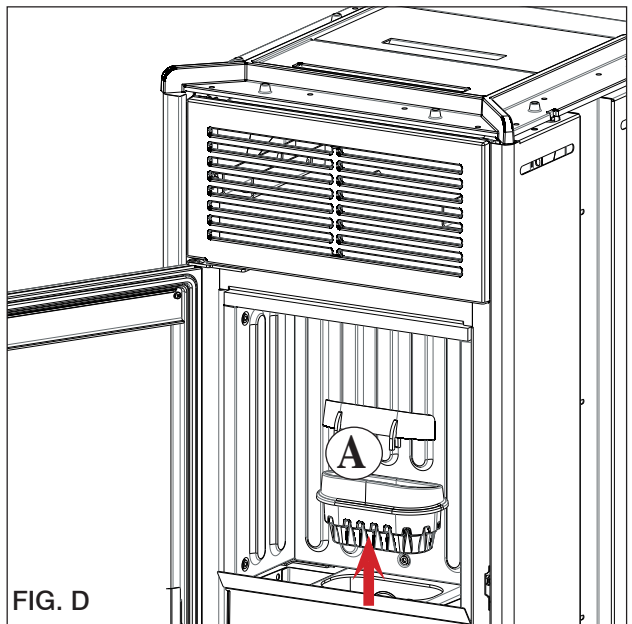


FIG. D

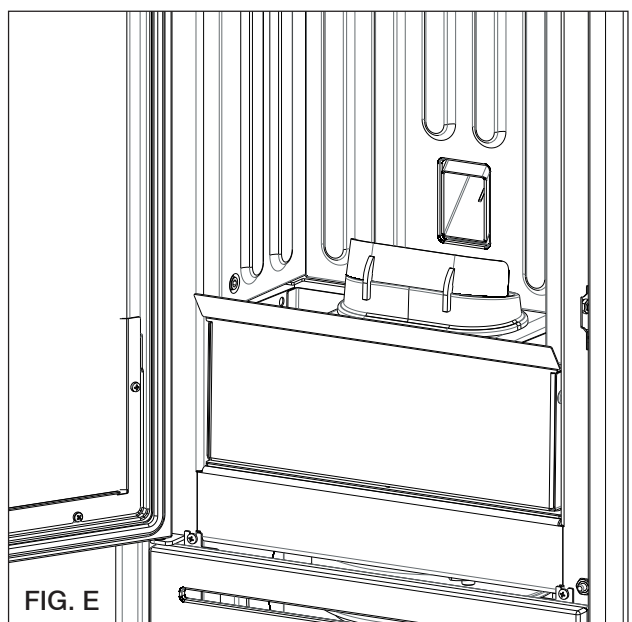


FIG. E

Nous vous rappelons que le fait d'utiliser le poêle sans avoir nettoyé le creuset pourrait entraîner un déclenchement inopiné de la combustion des gaz à l'intérieur de la chambre de combustion, avec pour conséquence une légère détonation.

ENTRETIEN SAISONNIER**(par le SAV)**

Consiste en nettoyage général interne et externe

En cas d'utilisation très fréquente du poêle, nous conseillons le nettoyage du conduit de passage des fumées et du canal de fumées tous les 3 mois.

N.B.:

Les cheminées et le conduit de fumée auxquels sont branchés les appareils utilisant des combustibles solides doivent être nettoyés une fois par an (vérifier si dans le pays il existe une réglementation en la matière). En cas d'omissions des contrôles normaux et du nettoyage, la probabilité d'un incendie de la cheminée augmente.

PÉRIODE D'INACTIVITÉ EN ÉTÉ

Durant la période d'inutilisation du poêle, laisser toutes ses portes, ses volets et ses couvercles fermés. Il est conseillé de vider les granulés dans le réservoir.

PIÈCES DÉTACHÉES

Contactez le revendeur ou le technicien pour toute éventuelle pièce détachée.

L'utilisation de composants non d'origine expose le produit à des risques et décharge Edilkamin de toute responsabilité en cas d'éventuels dommages.

ÉLIMINATION

À la fin de sa vie utile, mettre au rebut conformément à la législation en vigueur.

Le déposer dans un centre de tri sélectif prévu à cet effet. Éliminer selon la loi même les piles de la radiocommande. Détruire correctement les piles usagées de la radiocommande.



Conformément à l'article 26 du décret législatif n°49 du 14 mars 2014, « Mise en œuvre de la directive 2012/19/UE sur les déchets des équipements électriques et électroniques (DEEE) »

Le symbole de la benne barrée indique que le produit à la fin de sa vie utile doit être collecté séparément des autres déchets.

L'utilisateur doit donc remettre l'équipement en fin de vie aux centres communaux appropriés de collecte des déchets électrotechniques et électroniques.

Le tri approprié, afin que l'appareil soit envoyé au recyclage, au traitement puis à l'élimination compatible d'un point de vue environnemental, contribue à éviter de possibles effets négatifs sur l'environnement et sur la santé et favorise la réutilisation ou le recyclage des matériaux dont l'appareil est composé.

En cas de problèmes, le produit effectue en automatique l'opération d'extinction. L'écran affiche la raison (voir ci-dessous).

Ne pas mettre hors tension.

Pour la remise en marche du produit, appuyer une première fois sur la touche ON/OFF (ou sur la touche d'allumage simplifié) environ 3-4 secondes. Quand apparaît 'RESET ?' sur l'écran, appuyer de nouveau sur ON/OFF (ou sur la touche d'allumage simplifié) 2-3 secondes pour confirmer et éteindre l'alarme. Si l'extinction n'est pas déjà faite, il faudra attendre la fin de celle-ci (on entend tourner l'extracteur de fumée) pour rallumer le produit.

Avant de rallumer le produit, contrôler la cause du blocage et NETTOYER le creuset. Même si le produit est doté d'une soupape de sécurité, un creuset mal nettoyé peut provoquer une légère détonation à l'allumage. En cas de formation d'une fumée blanche dense et prolongée dans la chambre de combustion, mettre le produit hors tension et attendre 30 minutes avant d'ouvrir la porte et de vider le creuset.

SIGNALISATIONS D'ÉVENTUELLES CAUSES DE BLOCAGE, INDICATIONS ET RÉOLUTIONS :

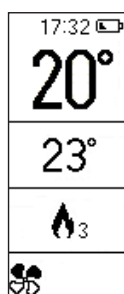
SIGNALISATION	INCONVÉNIENT	ACTIONS
H1	Intervient lorsque le débit d'air de combustion en entrée est inférieur à un niveau préconfiguré.	<ul style="list-style-type: none"> • S'assurer que la porte de la chambre de combustion est bien fermée. • S'assurer que le poêle, le tuyau de vidange et le conduit d'aspiration de l'air de combustion sont bien propres.
H2	Intervient lorsque la carte ne détecte pas les tours corrects du ventilateur de fumée.	<ul style="list-style-type: none"> • Contacter le technicien.
H3	Intervient si le thermocouple détecte une température des fumées inférieure à une valeur définie, en l'interprétant comme une absence de flamme.	<ul style="list-style-type: none"> • Vérifier l'absence de granulés dans le réservoir. • Contacter le technicien.
H4	Intervient si la phase d'allumage ne donne aucun résultat positif dans le délai prévu.	<p>Distinguer les deux cas suivants :</p> <p>La flamme n'est pas apparue.</p> <ul style="list-style-type: none"> • Contrôler le positionnement et le nettoyage du creuset • Contrôler la présence de granulés dans le réservoir et le creuset. • Essayer d'allumer avec un allume-feu (consulter le technicien avant). <p>La flamme est apparue.</p> <ul style="list-style-type: none"> • Contacter le technicien.
H5	Extinction suite à la rupture du capteur de lecture du débit d'air	<ul style="list-style-type: none"> • Contacter le technicien.
H6	Intervient si la carte électronique détecte la rupture ou la déconnexion du thermocouple de lecture de la température des fumées.	<ul style="list-style-type: none"> • Contacter le technicien.

SIGNALISATION	INCONVÉNIENT	ACTIONS
H7	Extinction pour dépassement de la température maximum des fumées.	<ul style="list-style-type: none"> • Contrôler le type de granulés (appeler le technicien en cas de doutes). • Contacter le technicien.
H8	Extinction suite à la température excessive à l'intérieur du produit.	<ul style="list-style-type: none"> • Voir H7
H9	Extinction suite à la rupture du motoréducteur.	<ul style="list-style-type: none"> • Contacter le technicien.
H10	Extinction pour dépassement de la température maximum sur la carte électronique	<ul style="list-style-type: none"> • Contacter le technicien.
H11	Extinction pour intervention du pressostat de sécurité.	<ul style="list-style-type: none"> • S'assurer que le produit et le tuyau de vidange sont bien propres. • Contacter le technicien.
H12	Rupture de la sonde qui lit la température. Le produit fonctionne en manuel.	<ul style="list-style-type: none"> • Contacter le technicien.

SIGNALISATIONS NE PROVOQUANT AUCUNE EXTINCTION MAIS UNIQUEMENT DES AVIS

NIVEAU FAIBLE DE LA BATTERIE DE LA RADIOCOMMANDE :

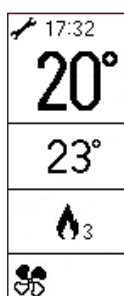
En cas de faible niveau de la pile, l'écran de la radiocommande affiche le symbole de la batterie.



ENTRETIEN :

Au bout de 2 000 heures de fonctionnement, l'écran affiche le symbole de la « clé anglaise ».

Le produit fonctionne mais il est nécessaire d'en confier l'entretien curatif à un technicien agréé Edilkamin.





EDILKAMIN
TECNOLOGIA DEL FUOCO

www.edilkamin.com