

HAAS
+
SOHN

Levi

Fiche technique
Inserts de cheminée

FR

Notes dans le texte



Les notes les plus importantes sont introduites par **AVERTISSEMENT**. Les notes introduites par **AVERTISSEMENT** attirent votre attention **sur un risque sérieux de blessure ou de dommage à l'appareil de chauffage**.



La note introduite par **Remarque** attire votre attention sur la possibilité de dommages à l'appareil de chauffage.



La note introduite par **Important** vous alerte des informations importantes pour le fonctionnement de votre appareil de chauffage.



La note elle-même attire votre attention, plus généralement, à l'information pertinente pour le fonctionnement de votre appareil de chauffage.

Table des matières

1. Spécifications techniques	1
1.1. Combustibles appropriés, quantité nécessaire au chargement.....	1
2. Description technique	2
3. Liste des pièces de rechange	3
3.1. Déploiement complet	3
3.2. Détail A1	4
4. Montage protection incendie	6

1. Spécifications techniques

	Bûches
Puissance de chauffage disponible	8,2 kW
Puissance thermique nominale	8 kW
Efficacité énergétique	80,1 %
Concentration moyenne de CO à 13% de O ₂	977 mg/Nm ³
Concentration moyenne de poussière à 13% de O ₂	22,5 mg/Nm ³
Concentration moyenne de NOx à 13% de O ₂	98 mg/Nm ³
Concentration moyenne de CO à 0% de O ₂	661 mg/MJ
Concentration moyenne de poussière à 0% de O ₂	15,3 mg/MJ
Concentration moyenne de NOx à 0% de O ₂	66,5 mg/MJ
Triple valeur des fumées (trois paramètres de puissance spécifiques de conduits de fumées)	
Quantité de produits de combustion à la puissance nominale	6,5 g/s
Température des produits de combustion dans la gorge de conduit de fumée	278 °C
Min. tirage de la cheminée à la puissance nominale	12 Pa

Distances de sécurité: Cheminée en kit Levi EN 13240

Distances minimales par rapport aux matériaux inflammables:	cotés:	20 cm
	arrière: avec panneau isolant Silca 250 KM: 4 cm + set de protection incendie	0 cm
	plafond:	50 cm
	devant (zona d'irradiamento):	120 cm

1.1. Combustibles appropriés, quantité nécessaire au chargement

Combustible:	Max. dose de combustible de chargement
Bûches:	2 - 3 bûches (poids maximum de 2,5 kg)
Longueur de bois:	Max. 50 cm
Briquettes de sciure de bois (DIN51731):	1 - 2 briquettes de bois (poids maximum de 2,2 kg)
Briquette de lignite:	2 - 3 briquettes de lignite (poids maximum de 1,6 kg)



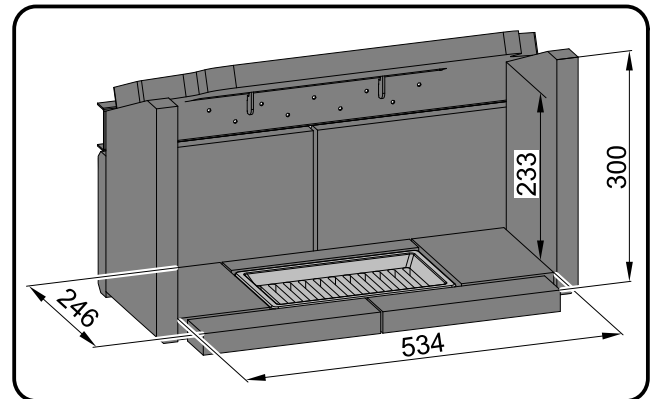
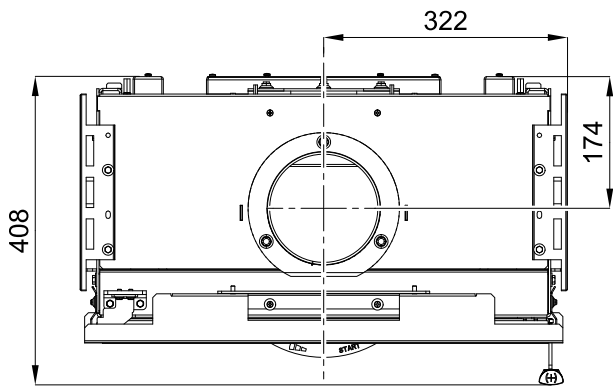
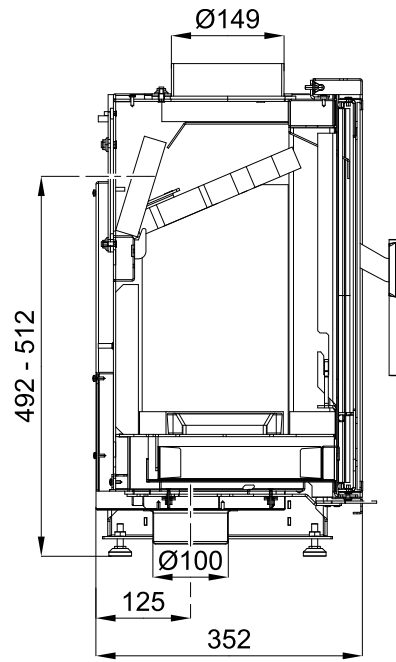
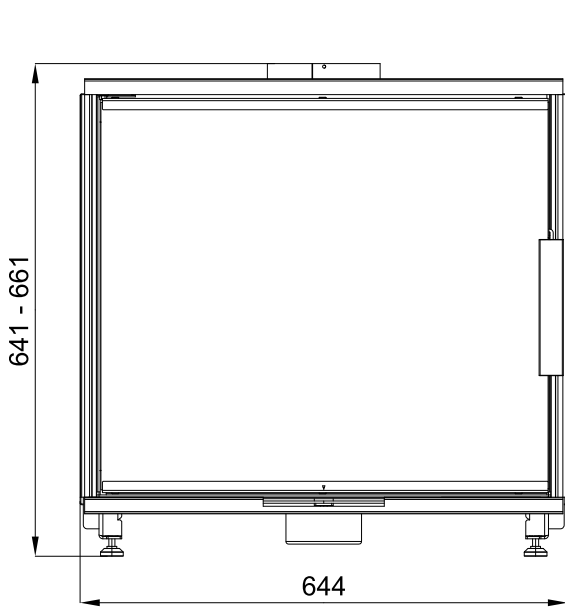
Note

Lors du chauffage avec des bûches de bois, utilisez les essences de bois qui ont été stockées pendant deux ans et ayant une humidité résiduelle max. de 17 %.

2. Description technique

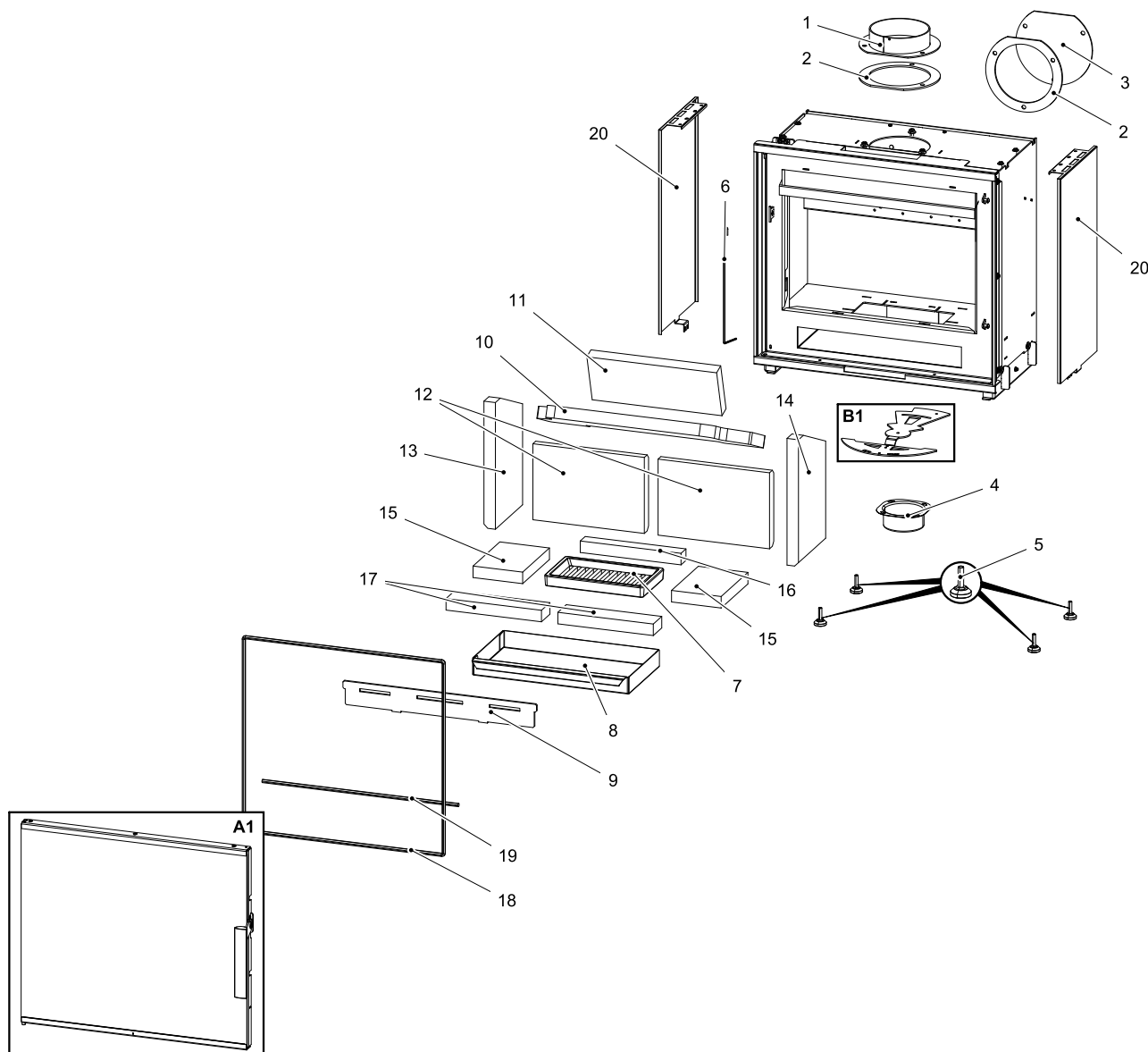
Description technique

FR



3. Liste des pièces de rechange

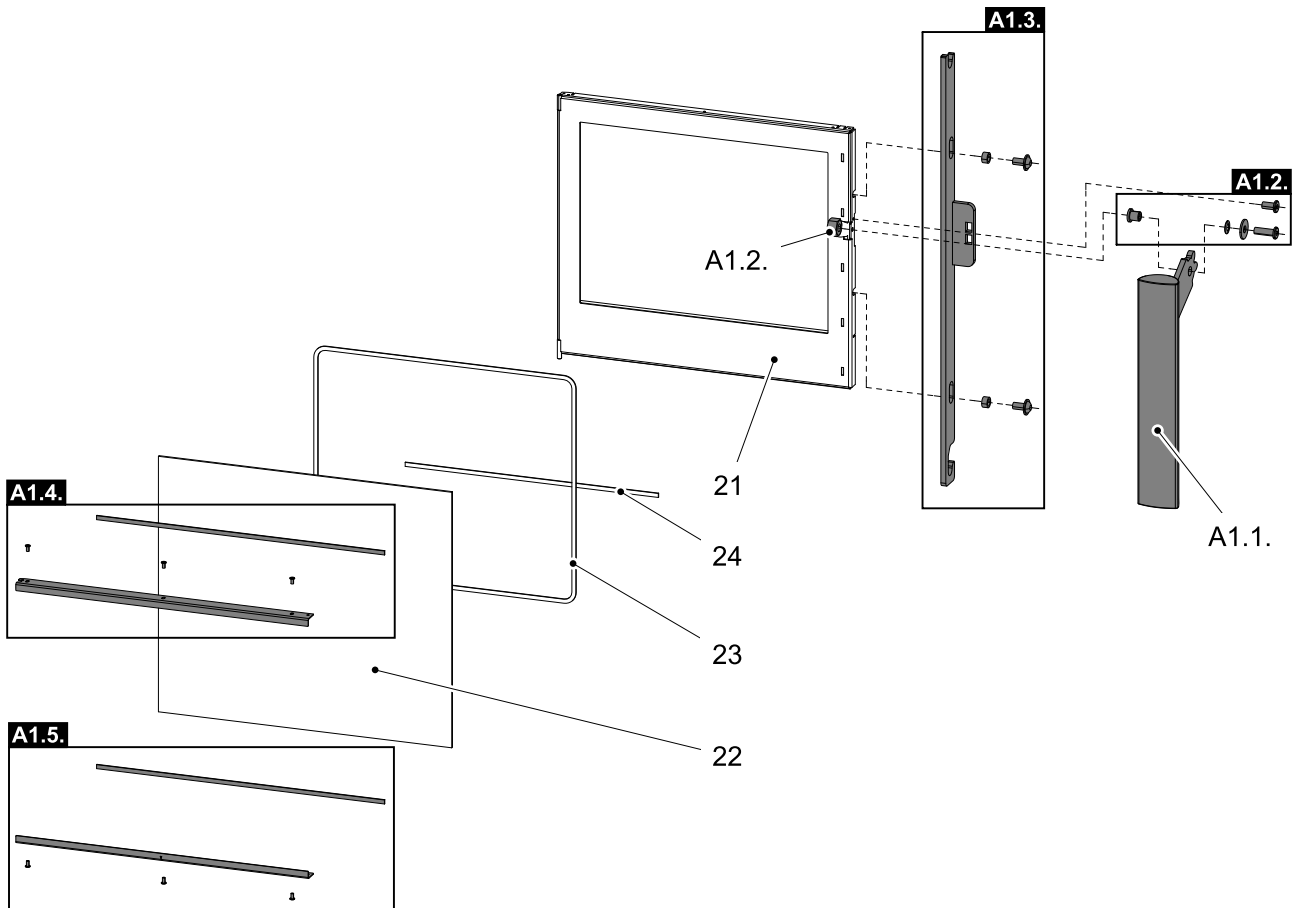
3.1. Déploiement complet



Position	Désignation	Quantité	Article No.
Déploiement complet			
A1	Porte de foyer (complet)/noir	1 pièce	0434715015300
B1	Easycontrol — jeu	1 pièce	0434715115023
1	Emboîtement du conduit de fumée/noir	1 pièce	0434215005049
2	Élément d'étanchéité de conduit de fumée	2 pièce	0429415005060
3	Bride aveugle de conduit de fumée/noir	1 pièce	0429415005048
4	Prise d'air extérieur (Ø100)	1 pièce	0088500050008
5	Pieds de pose	4 pièce	0551908505005
6	Ressort de porte	1 pièce	0434715005316
7	Grille	1 pièce	0020100130005

8	Cendrier	1 pièce	0434715005700
9	Barrière/noir	1 pièce	0434715015013
10	Écran libre (560x240x30)	1 pièce	0434715005510
11	Écran libre — arrière (340x130x30)	1 pièce	0434715005507
12	Brique 198x292x30	2 pièce	0434715005501
13	Brique 330x193x30	1 pièce	0434715005503
14	Brique 330x193x30	1 pièce	0434715005509
15	Brique 130x190x30	2 pièce	0434715005504
16	Brique 264x35x30	1 pièce	0434715005505
17	Brique 250x60x30	2 pièce	0434715005506
18	Cordon d'étanchéité 12 mm pour porte (2050 mm)	1 pièce	0040012120005
19	Cordon d'étanchéité 12 mm pour porte (510 mm)	1 pièce	0040012120005
20	Bouclier	2 pièce	0434715205085

3.2. Détail A1



Position	Désignation	Quantité	Article No.
Détail A1			
A1.1.	Mécanisme à levier de la porte de foyer (complet)	1 pièce	0434715006320
A1.2.	Boulonnerie pour poignée — jeu	1 pièce	0434715005012
A1.3.	Tige de fermeture — jeu/noir	1 pièce	0434715006325
A1.4.	Attache de vitre supérieure — jeu/noir	1 pièce	0434715006311

A1.5.	Attache de vitre inférieure — jeu/noir	1 pièce	0434715006310
21	Porte de foyer (ensemble soudé)/noir	1 pièce	0434715006200
22	Verre résistant à la chaleur (512x591)	1 pièce	0434715005301
23	Cordon d'étanchéité de vitre 6 mm (1950 mm)	1 pièce	0040406000005
24	Cordon d'étanchéité de vitre 6 mm (510 mm)	1 pièce	0040406000005

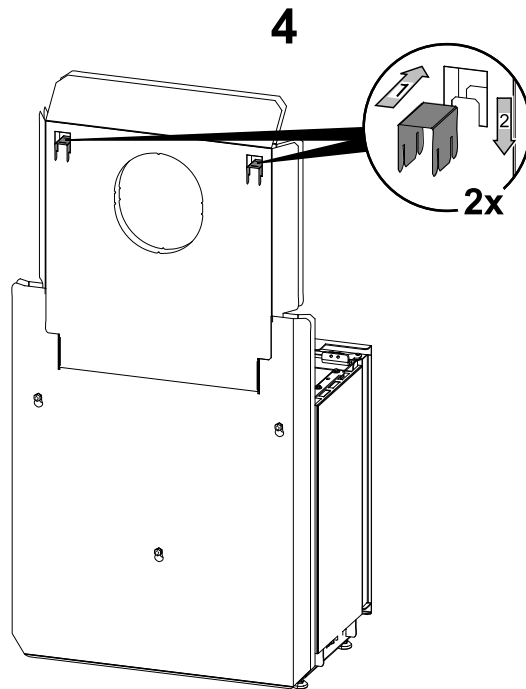
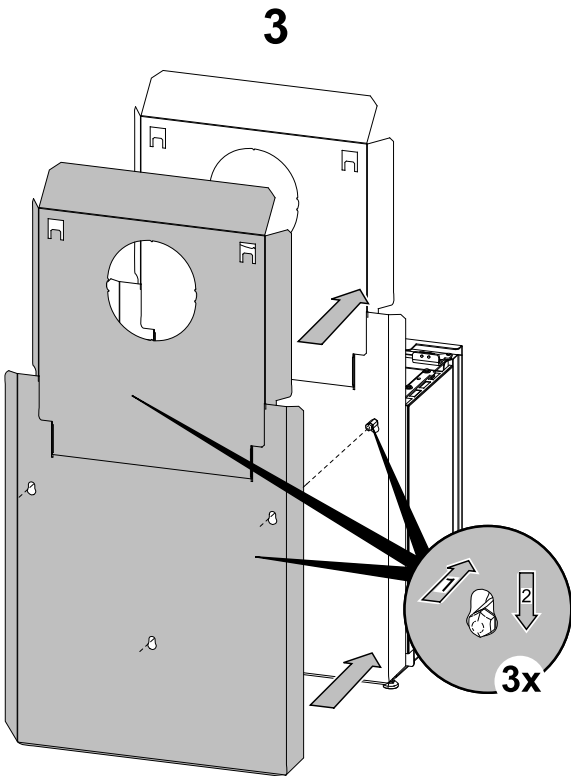
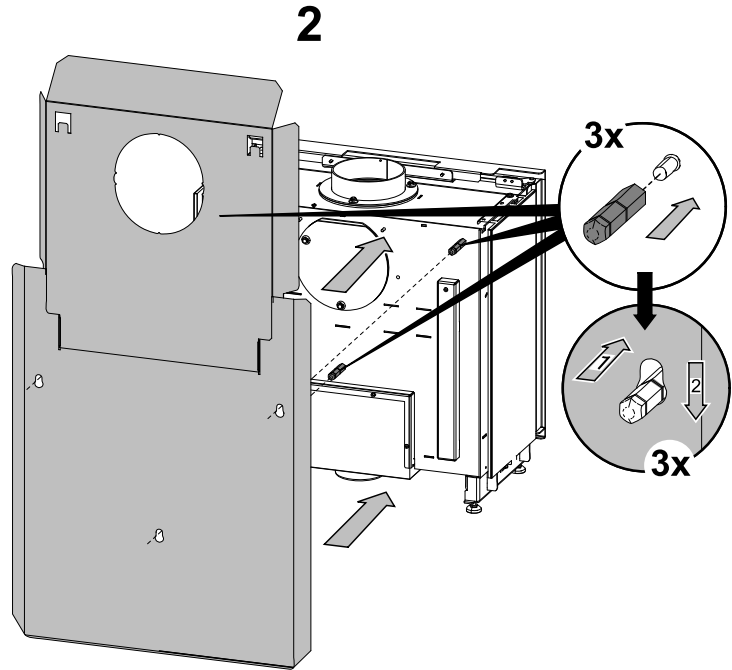
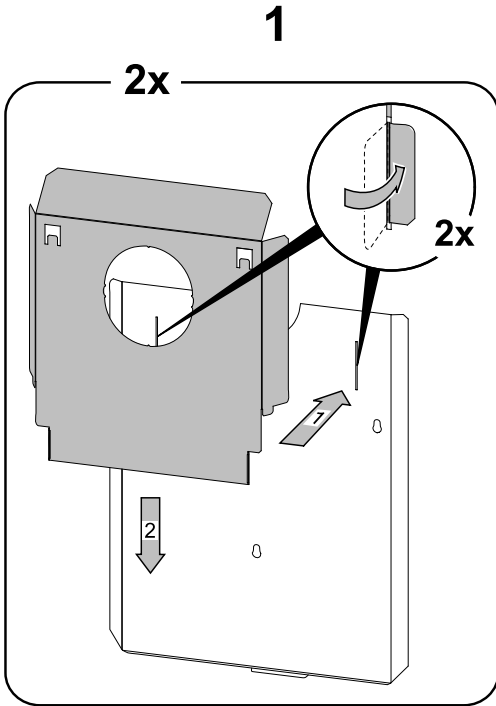
4. Montage protection incendie



Note

Le protection incendie livré extra comme accessoires.

Montage protection incendie



FR

