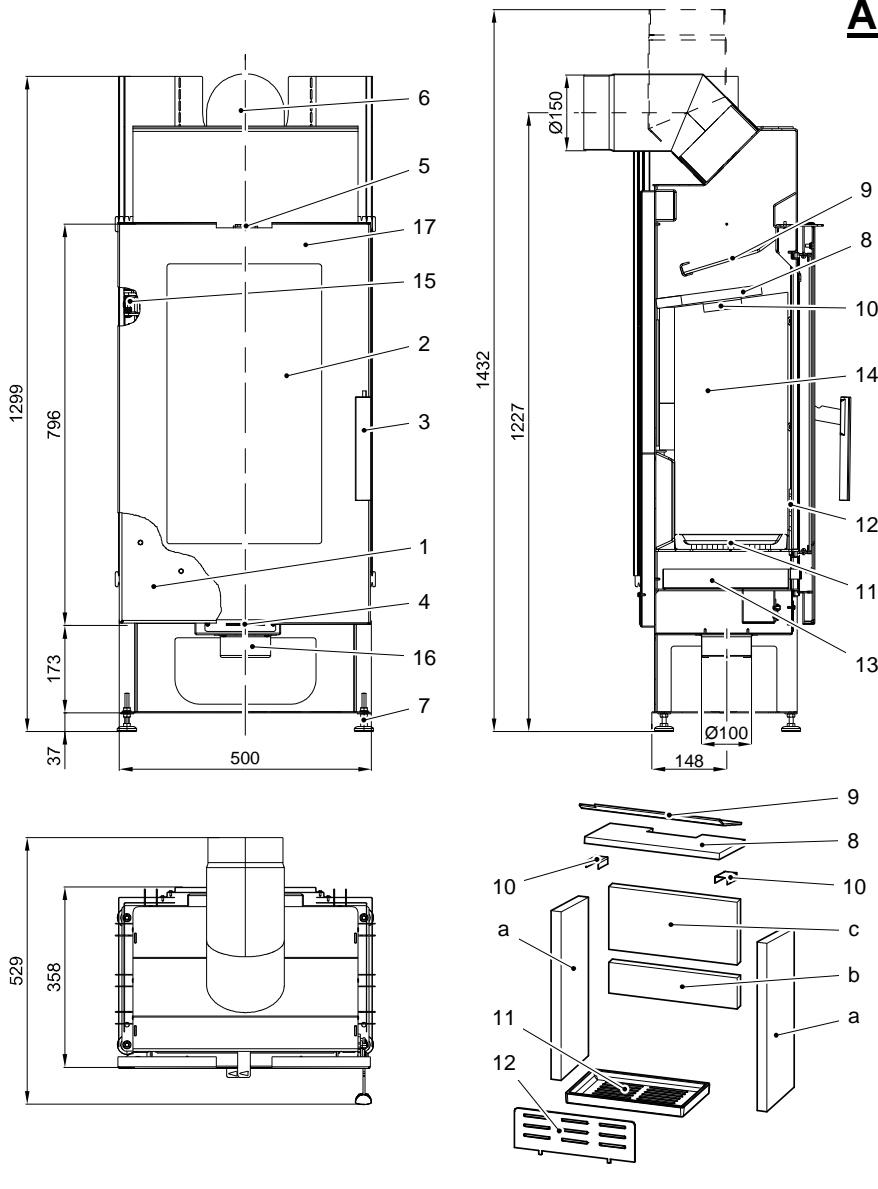


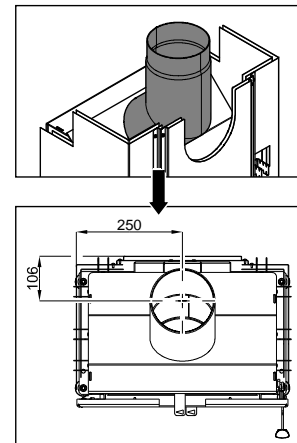
Spécification Pinus-II 218.17-II Article No. 042181780000



Combustibles appropriés :
Pour combustion dans votre poêle sont approuvés les combustibles suivants (voir aussi chapitre 5.1) : bois sec, bien maturé, laissé dans son état naturel ou briquettes de bois selon la norme DIN 51731

La quantité de combustible, les paramètres de réglage d'air de combustion, mode de fonctionnement :
voir chapitres 5.4, 5.5 et 5.6 du manuel de mode d'emploi et dans le tableau ci-dessous.

0601800705501	a	510x225x30
0421817805502	b	390x93x30
0601800705503	c	390x190x30



Combustible	quantité de combustible maximum	Réglage de l'air primaire (4, ci-dessous) (flux d'air à travers la grille)	Réglage de l'air secondaire (5, ci-dessous) (5, ci-dessous)
Bûches, Briquettes de bois:	2 – 3 bûches (max. 2 à 2,5 kg pendant un chargement) ou une brique de bois 1 (2 kg)	ouvert pendant 10 minutes puis fermer	ouvert

ET. No.	Réf.	Désignation	ET. No.	Réf.	Désignation
0421817815300	1	Porte de la chambre de combustion	0020100100007	11	Grille 360x224
0601800705305	2	Verre de porte 583x340	0421817805007	12	Grille verticale 365x132
0425317035302	3	Poignée de porte	0433017007600	13	Cendrier
-	4	Réglage de l'air primaire (flux d'air par la grille)	-	14	Vermiculite
-	5	Coulisseau de l'air secondaire	0088400040005	15	Ressort de la porte de la chambre de combus
0601800706050	6	Gorge du conduit de fumée	-	16	Entrée d'air externe Ø100
0089000020015	7	Pieds réglables	0601800715316	17	Porte de la chambre de combustion, émaillée
0421817805801	8	Panneau de tirage inversé 410x210	0041012120005	-	Joint d'étanchéité de la porte 12 mm
0421817807701	9	Panneau supérieur de tirage inversé	0040210040005	-	Joint d'étanchéité du verre 10x4mm
0416315117501	10	Attache de retenue			

Spécifications techniques:		Pinus 218.17 AL	
Hauteur	1299 mm	Température des gaz de combustion à la gorge de la source thermique:	290°C
Largeur	500 mm	Tirage minimum de la cheminée:	12 Pa
Profondeur sans poignée	358 mm	Tirage minimum de la cheminée avec le facteur 0,8 de la puissance nominale:	10 Pa
Masse	102 kg	Débit volumaire des gaz de combustion:	7,2 g/s
Gorge du tube	150 mm	Combustible	Bois Briquettes de bois
Puissance thermique nominale	8 kW	CO ₂ :	9,3% 9,4%
Gamme de la puissance thermique	3,1 - 8,8 kW	Efficacité énergétique :	80,5% 80,5%
Numéro de contrôle EN 13240 RRF-40-14 3539			