

# ORANIER

## Heiztechnik

**D** **AT** **CH**

---

Bedienungs- und  
Montageanleitung  
für Kaminofen

**F**

---

Manuel d'installation et  
d'utilisation  
pour poêle à bois

---

**ORANIER**  
**Thalia 5 I**

CE



## Inhaltsverzeichnis D / AT / CH

<b>Begrüßung</b>	3
<b>Eine Bitte...</b>	3
<b>Entsorgung der Verpackung</b>	3
1. Beschreibung	5
2. Allgemeines	5
2.1 Externe Verbrennungsluftversorgung	5
2.2 Bauart	6
3. Rauchrohranschluss und Aufstellung des Kaminofens	6
3.1 Rauchrohranschluss	6
3.2 Aufstellung des Kaminofens	7
4. Technische Daten	8
5. Betrieb des Kaminofens	9
5.1 Allgemeine Sicherheitshinweise	9
5.2 Automatische Luftregelung	9
5.3 Geeignete Brennstoffe	10
5.4 Inbetriebnahme	10
5.5 Heizen mit Braunkohlebriketts	11
5.6 Heizen in der Übergangszeit	11
5.7 Maximale Aufgabemenge und Luftein- stellung bei NWL	11
5.8 Ascheentleerung	11
5.9 Reinigung und Pflege	12
5.10 Schornsteinbrand	12
6. Raumheizvermögen (DIN 18893)	12
<b>ORANIER-Werksgarantie</b>	13
<b>Leistungserklärung</b>	30
<b>CE-Kennzeichnung</b>	31
<b>Geräte-Kenndaten*</b>	Umschlagseite hinten



**\*Bitte beachten Sie:**

Bitte geben Sie bei Ersatzteilbestellungen und eventuellen Servicefällen immer **die Modellnummer für Ihre Geräte-Variante** mit. Markieren Sie am besten gleich jetzt die jeweilige Ausführung Ihres neuen Kaminofens im dafür vorbereiteten Kreisfeld in der Tabelle auf der Seite mit den „Geräte-Kenndaten“.

**Vielen Dank!**

## Sehr geehrter Kunde,

wir beglückwünschen Sie zum Kauf eines ORANIER-Kaminofens!

ORANIER-Kaminöfen bieten Ihnen ausgereifte und zuverlässige Technik, Funktionalität und ansprechendes Design.

Sollten Sie trotz unserer sorgfältigen Qualitätskontrolle einmal etwas zu beanstanden haben, so wenden Sie sich bitte an unseren zentralen Kundendienst, hier wird man Ihnen gerne behilflich sein.

### **ORANIER Heiztechnik GmbH Sechsheldener Str. 122 35708 Haiger / Sechshelden**

Telefon: +49 (0) 27 71 / 2630-0  
Telefax: +49 (0) 27 71 / 2630-349

### **Kundenservice / Ersatzteile**

eMail: service@oranier.com  
Telefon: +49 (0) 27 71 / 2630-360  
Telefax: +49 (0) 27 71 / 2630-368 /-369

Alle Dienste sind erreichbar

Mo - Do: 7.30 - 16.30 Uhr  
Fr: 7.30 - 14.30 Uhr

Außerhalb der Dienstzeiten teilen Sie uns Ihre Wünsche bitte per eMail oder Telefax mit.

Ländervertretungen:

### **Österreich**

ORANIER Heiz- und Kochtechnik GmbH  
Niederlassung Österreich  
Dürrnberger Straße 5 · 4020 Linz

Telefon: +43 (0) 7 32 / 66 01 88  
Telefax: +43 (0) 7 32 / 66 02 23  
eMail: sales@oranier.at

### **Schweiz**

ORANIER Heiz- und Kochtechnik GmbH  
Niederlassung Schweiz  
Großbruggerweg 3 · 7000 Chur

Telefon: +41 (0) 812 5370 71  
Telefax: +41 (0) 812 5373 31  
eMail: swiss@oranier.com

## Eine Bitte...

Damit unser Kundendienst Reparaturen sorgfältig vorbereiten und die benötigten Ersatzteile bereitstellen kann, benötigen wir folgende Informationen:

1. Ihre genaue Anschrift.
2. Ihre Telefon- und ggf. Telefax-Nummer.
3. Wann kann der Kundendienst Sie besuchen?
4. Gerätekenndaten von der Rückseite dieser Anleitung.
5. Alle auf dem Typenschild enthaltenen Angaben.
6. Kaufdatum / Kaufbeleg.
7. Genaue Beschreibung des Problems oder Ihres Service-Wunsches.

## Entsorgung der Verpackung

Die Verpackung schützt das Gerät vor Transportschäden. Dabei sind die Verpackungsmaterialien nach umweltverträglichen und entsorgungstechnischen Gesichtspunkten ausgewählt und somit recyclebar.

**Der Holzanteil der Verpackung besteht aus unbehandeltem, trockenem Nadelholz und eignet sich daher ganz hervorragend als Brennholz (Anheizholz). Wir empfehlen den Holzanteil der Verpackung dementsprechend zu zerkleinern.**

Die Rückführung der übrigen Verpackungsteile, wie Verpackungsbänder, PE-Beutel etc., in den Materialkreislauf spart Rohstoffe und verringert das Abfallaufkommen.

Ihr Fachhändler nimmt diese Verpackungsteile im Allgemeinen zurück.

Sollten Sie die Verpackungsteile selbst entsorgen, erfragen Sie bitte die Anschrift des nächsten Wertstoff- und Recycling-Centers!



**Diese Feuerstätte darf nicht verändert werden!** Der Erwerber und Betreiber eines Kaminofens ist verpflichtet, sich an Hand dieser Anleitung über die richtige Handhabung zu informieren. Unsere Gewähr für eine einwandfreie Funktion **erlischt sofort**, wenn die nachfolgenden Richtlinien und Anweisungen **nicht beachtet werden**. Wir danken für Ihr Verständnis!



**Bitte beachten Sie:**

Prüfen Sie vor Aufstellung und Betrieb unbedingt, ob evtl. Transportschäden an den Funktionsteilen (Luftschieber, Ausmauerung, Dichtungen, Feuertür, Rohrstützen usw.) festzustellen sind. Bei Feststellung solcher Mängel setzen Sie sich bitte mit unserem Kundenservice in Verbindung!



Diese Bedienungsanleitung macht Sie mit der Funktion und Handhabung des Ofens vertraut und ist Bestandteil dieser Feuerstätte. Bewahren Sie die Bedienungsanleitung gut auf, damit Sie sich bei Beginn einer Heizperiode wieder über die richtige Bedienung informieren können.

**Einzuhaltende Richtlinien und Normen:**

- DIN EN 12828** Heizungssysteme in Gebäuden
- DIN 13384** Wärme- und strömungstechnische Berechnungsverfahren für Abgasanlagen
- DIN 18160** Hausschornsteine, Anforderungen, Planung u. Ausführung
- VDI 2035** Verhütung von Schäden durch Korrosion und Steinbildung in WW- Heizungsanlagen (*nur für wasserführende Geräte*)
- 1. BImSchV** Verordnung über Kleinfeuerungsanlagen
- FeuVo** Feuerungsverordnung
- Heizraumrichtlinien**
- Landesbauordnung**
- Falls erforderlich:** Elektrische Anschlüsse müssen vom Elektro-Fachbetrieb nach VDE durchgeführt werden



Typgeprüft nach DIN EN 13240  
§ 15a B- VG Österreich  
Bauart 1



**Wirkungsgrad und Emissionswerte entnehmen Sie bitte der in dieser Anleitung enthaltenen CE-Kennzeichnung.**

## 1. Beschreibung

Der Kaminofen besteht aus einer geschweißten Stahlkonstruktion. Im Mittelteil befindet sich der mit Schutzplatten ausgekleidete Feuerraum. Unter einem stabilen Gussrost befindet sich der Aschekasten. Darunter befindet sich ein Holzlagerfach. Oberhalb des Feuerraums ist ein Warmhaltefach angeordnet.

Kaminöfen dieser Bauart arbeiten im Konvektionsbetrieb, d. h. die Umgebungsluft wird von den im Kaminofen enthaltenen Konvektionsschächten angesaugt, stark erwärmt und wieder an den Wohnraum abgegeben.

Der Kaminofen ist nach DIN EN 13240 geprüft und zugelassen.

## 2. Allgemeines

Die Aufstellung Ihres Kaminofens muss unter strikter Berücksichtigung der jeweiligen Landesbauordnung und in Absprache mit dem Bezirksschornsteinfegermeister erfolgen. Dieser prüft nach erfolgter Montage auch den ordnungsgemäßen Anschluss der Feuerstätte.

Eine Feuerstelle entzieht dem Aufstellungsraum im Betrieb Sauerstoff. Daher ist es zwingend notwendig, für eine ausreichende Frischluftzufuhr im Aufstellungsraum Sorge zu tragen.

Bei Aufstellung in Räumen mit besonders dicht schließenden Fenstern und Türen sind Funktionsstörungen nicht ausgeschlossen.

Ob im vorgesehenen Aufstellungsraum ausreichend Verbrennungsluft für Ihren Ofen zur Verfügung steht, darüber kann Ihnen im Zweifelsfall Ihr zuständiger Schornsteinfegermeister Auskunft geben.

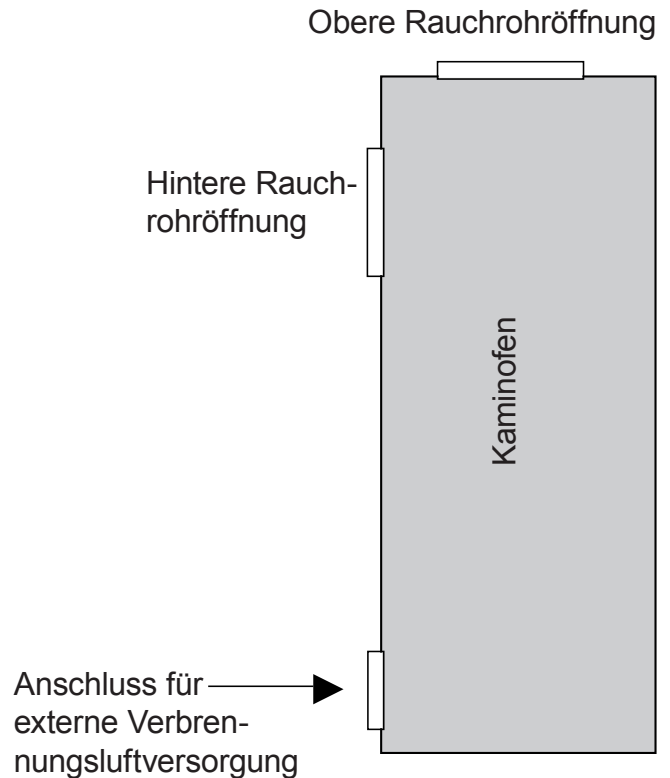
Ob im vorgesehenen Aufstellungsraum ausreichend Verbrennungsluft für Ihren Ofen zur Verfügung steht, darüber kann Ihnen im Zweifelsfall Ihr zuständiger Schornsteinfegermeister Auskunft geben.

### 2.1 Externe Verbrennungsluftversorgung

**Im Bedarfsfall kann der Kaminofen mit einem Anschluss für eine externe Verbrennungsluftversorgung ausgerüstet werden (siehe Abb. 1):**

Für besonders dichte Räume kann hier eine Luftversorgung von außen angeschlossen werden. Ein dafür erforderlicher Anschlussstutzen ist als Zubehör erhältlich.

Abb. 1



### **Achten Sie bei einer externen Verbrennungsluftversorgung auf dichte Rohrführung!**

Die Zuführung der Verbrennungsluft erfolgt ausschliesslich über ein bauseitiges Zuluftrohr ND 100 mm. Die Luftleitung ist mit glattem Rohr aus Stahl oder Kunststoffrohr (Abflussrohr) auszuführen.

Die gestreckte Rohrlänge darf nicht länger als 6 m sein, keine Reduzierungen sowie maximal 3 Stck. 90°- Bogen aufweisen!

Ein Anschluss an einen geeigneten LAS-Schornstein ist möglich.

In jedem Fall ist zu beachten, dass der Verbrennungsluftbedarf von ca. 30 m<sup>3</sup>/h bei einem Förderdruck von 4 Pa sichergestellt ist.

Bei Nichtbetrieb sind alle Luftschieber geschlossen zu halten, damit keine Kaltluft über den Schornstein zirkulieren kann. Eine mögliche Kondensatbildung kann durch Isolierung des Luftrohres vermieden werden.

**Der Schornsteinzug muss die zusätzlichen Widerstände einer so ausgerüsteten Feuerungsanlage überwinden können.**

## 2.2 Bauart

Die in dieser Anleitung beschriebene Kaminofen-Serie entspricht der „Bauart 1“.

Kaminöfen dieser Bauart verfügen über mit einem Federmechanismus versehene, selbstschließende Türen und sind ausschließlich für den Betrieb mit geschlossenem Feuerraum zugelassen. Kaminöfen dieser Bauart dürfen an mehrfach belegte Schornsteine angeschlossen werden, sofern die Dimension des Schornsteins dies zulässt.

Wird der Ofen an einen mehrfach belegten Schornstein angeschlossen, dürfen deshalb auf keinen Fall die Schließfedern der Tür entfernt werden!

Die Tür muß sich nach der Brennstoffaufgabe selbständig schließen können, damit eine Beeinflussung des Zugs (Förderdruck) und die damit verbundenen Gefahren und Beeinträchtigungen für mitangeschlossene Feuerstätten vermieden werden.

Die Ausführung und der Zustand des zum Anschluss vorgesehenen Schornsteins trägt maßgeblich zur einwandfreien Funktion des Kaminofens bei.

**Lassen Sie in jedem Fall die Eignung des zum Anschluss vorgesehenen Schornsteins von einem Fachmann prüfen!**

## 3. Rauchrohranschluss und Aufstellung des Kaminofens

### 3.1 Rauchrohranschluss

Ihr Kaminofen kann wahlweise nach oben oder nach hinten angeschlossen werden. Zum Anschluss an den Schornstein sollte ein Rauchrohr aus 2 mm dickem Stahlblech verwendet werden.

Alle Verbindungen vom Ofen zum Schornstein müssen stabil, fest, dicht und spannungsfrei sein. Achten Sie darauf, daß das Rauchrohr nicht in den freien Querschnitt des Schornsteins hineinragt.

Wir empfehlen die Verwendung eines Mauerfutters.

Das Rauchrohr muß zum Schornstein leicht ansteigend, zumindest aber waagrecht verlaufen.

Bei Kaminöfen mit Anschlussmöglichkeit nach oben und hinten muss die jeweils nicht genutzte Rauchrohröffnung mit dem dafür vorgesehenen Verschlussdeckel unbedingt rauchdicht verschlossen werden!



#### **Hinweis:**

Die für einen rauchgasseitigen Anschluss erforderlichen Verbindungsstücke sind nicht im Lieferumfang enthalten.



#### **Achtung!**

Bei **zu niedrigem**, aber auch bei **zu hohem Förderdruck** kann es zu **Funktionsstörungen** kommen!

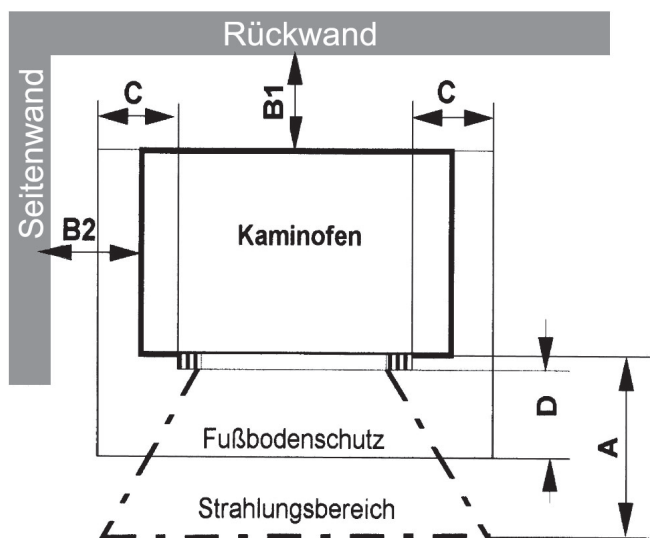
Liegen die Abweichungen gegenüber dem notwendigen Förderdruck (Pkt. 4) über 25 %, müssen entsprechende Maßnahmen am Schornstein vorgenommen werden.

### 3.2 Aufstellung des Kaminofens

Bei der Aufstellung müssen die **Brandschutzregeln nach FeuVo** (Mindestabstände; siehe Abb. 2) eingehalten werden.

**FeuVo** („Verordnung über Feuerungsanlagen und Brennstofflagerung“, kurz: Feuerungsverordnung) ist die rechtliche Grundlage für das Aufstellen und Betreiben von Feuerungsanlagen.

**Abb. 2**



**Nicht zu unterschreitende Minimalabstände:**

<b>A:</b> 80 cm im Strahlungsbereich der Scheibe
<b>B1:</b> 20 cm Wandabstand hinten
<b>B2:</b> 20 cm Wandabstand seitlich
<b>C:</b> 30 cm Bodenschutz seitl. d. Füllöffnung
<b>D:</b> 50 cm Bodenschutz vor der Füllöffnung

Hintere (B1) und seitliche (B2) Mindestabstände sind auch auf dem Typenschild Ihres Ofens angegeben.



**Achtung!**  
Beachten Sie in jedem Fall zu Ihrer eigenen Sicherheit die erforderlichen Mindestabstände zu Aufstellwänden, brennbaren Einrichtungsgegenständen und zum Schutz des Fußbodens!



**Hinweis:**  
 Entnehmen Sie vor dem ersten Anheizen bitte alle Dokumente und Zubehörteile aus dem Feuerraum und dem Aschekasten.  
 Entfernen Sie alle Aufkleber rückstandsfrei von der Sichtscheibe.



**Achtung!**  
 Vergewissern Sie sich vor dem Aufstellen, dass der Fußboden (Aufstellfläche) ausreichend tragfähig ist. Verwenden Sie ggf. eine geeignete Tragplatte zur Lastverteilung!



#### 4. Technische Daten

Kaminofen Typ:	THALIA 5 I	Abgasmassenstrom:	4,2 g/s
Bauart:	1	Förderdruck bei NWL:	12,0 Pa
Nennwärmeleistung:	5,0 kW	Abgastemperatur	
Wärmeleistungsbereich:	3,6 - 7,4 kW	am Stutzen:	300 °C
Raumheizvermögen		Ø Rohrstutzen:	150 mm
DIN 18893 max.	88 m <sup>3</sup>	Zugelassene	
Höhe:	1097 mm	Brennstoffe:	Scheitholz, BB7, Holzbriketts
Breite:	529 mm	Ø Rauchrohr:	150 mm
Tiefe:	390 mm	Abgang oben	
Feuerraum H / B / T:	360 / 320 / 200 mm	(Boden - OK Stutzen):	1066 mm
Füllöffnung H / B:	345 / 320 mm	Abgang oben	
Max. Scheitholzlänge:	30 cm	(HK - Mitte Stutzen):	133 mm
Gewicht:	88 / 138 kg	Abgang hinten	
Für Dauerbetrieb		(Boden - UK Stutzen):	835 mm
geeignet:	ja	Sicherheitsabstand	
Geprüft und zugelassen nach Norm:	DIN EN 13240	hinten:	200 mm
1. BImSchV-		seitlich:	200 mm
Stufe 1 / Stufe 2:	2	im Strahlungsbereich	
Regensburger Norm:	ja	der Sichtscheibe:	800 mm
Münchner Norm:	ja	Feuerraumauskleidung:	Spezialkeramik
§15a B-VG Österreich:	ja	Flachrost:	ja
LRV Schweiz:	ja	Verriegelung der	
Ext. Verbrennungsluftversorgung:	ja	Brennraumtür:	zweifach
Werte Emissionen und Wirkungsgrad		Primärluft-Regelung:	ja
(13% O <sub>2</sub> ; Holz / BB7):		Sekundärluft-Regelung	
Wirkungsgrad		Scheibenspülung:	ja
(Holz / BB7):	81,7 / 85,3 %	Tertiärluft:	ja
CO:	901 / 1242 mg/m <sup>3</sup>	Ø Stutzen externe	
NOx:	116 / 157 mg/m <sup>3</sup>	Verbrennungsluft-	
CnHm:	66 / 79 mg/m <sup>3</sup>	versorgung:	100 mm
Staub:	15 / 22 mg/m <sup>3</sup>	Fussboden bis Mitte	
		Stutzen:	217 mm

**Für Österreich:** Werte zu Wirkungsgrad und Emissionen siehe „CE Kennzeichnung“.



## 5. Betrieb des Kaminofens



### 5.1 Allgemeine Sicherheitshinweise

Für den sicheren Betrieb Ihres Kaminofens sind folgende Sicherheitshinweise unbedingt zu beachten:

Der Kaminofen darf nur nach dieser Bedienungsanleitung betrieben werden. Stets Bedienhandschuhe verwenden!

Die Bedienung der Luftschieber, das Öffnen und Schließen der Feuertür sowie das Entnehmen des Rostes zur Entaschung sollte immer mit dem beigegeführten Hilfswerkzeug erfolgen - **Verletzungs- und Verbrennungsgefahr!**

Der Heizbetrieb ist nur mit geschlossener Feuerraumtür gestattet!

Nur die angegebenen Brennstoffe verwenden!

Keine Blechdosen oder ähnliche Behälter in den Brennraum legen - **Explosionsgefahr!**

Niemals ein Kaminfeuer mit Wasser löschen!

Kinder vor den Gefahren heißer Oberflächen warnen!

Kinder niemals mit einem in Betrieb befindlichen Heizkamin unbeaufsichtigt lassen!

Benutzen Sie zum Anheizen niemals brennbare Flüssigkeiten (Brandbeschleuniger)!

Die Feuerraumtür darf nur zur Brennstoffaufnahme geöffnet werden!

Prüfen Sie bei raumluftabhängigem Betrieb, ob für den Aufstellraum eine ausreichende Frischluftzufuhr sichergestellt ist (Verbrennungsluftverbund).

Der Kaminofen darf nur von Erwachsenen beheizt werden! Achten Sie darauf, daß Kinder nie allein beim Ofen verweilen und lassen Sie eine in Betrieb befindliche Feuerstätte niemals längere Zeit ohne Aufsicht!

**Schliessen Sie niemals alle Luftschieber, solange der Ofen noch in Betrieb ist!**  
**Es besteht Verpuffungsgefahr durch Entzündung unverbrannter Brenngase!**



**Achtung! Durch den Abbrand von Brennmaterial wird Wärmeenergie frei, die zu einer starken Erhitzung der Oberflächen, Feuerraumtüren, Bediengriffe, Sichtscheibe und Rauchrohre führt. Die Berührung dieser Teile ohne entsprechenden Schutz oder Hilfsmittel (Bedienhandschuh verwenden!) ist während des Heizbetriebes zu unterlassen. VERBRENNUNGSGEFAHR!**

### 5.2 Automatische Luftregelung

**Dieser Kaminofen ist mit einer automatischen Luftregelung für Holz oder Braunkohlebriketts ausgerüstet.**

**Brennstoffwähler** („1“ Abb. 3)

Je nach gewünschtem Brennstoff (Holz oder Braunkohlebriketts) wird am Brennstoffwähler die entsprechende Einstellung vorgenommen.

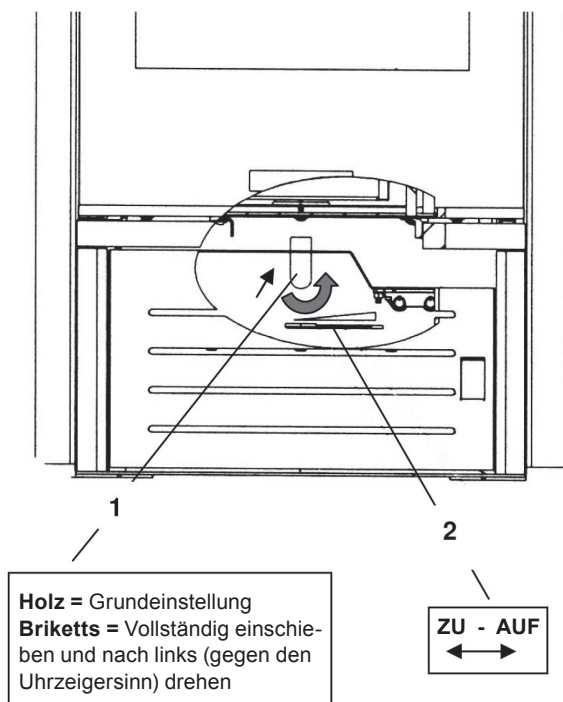
- Für Holz wird der Brennstoffwähler in der angelieferten Grundstellung belassen.
- Für Braunkohlebriketts wird der Brennstoffwähler nach hinten gedrückt und nach links (entgegen dem Uhrzeigersinn) gedreht.

Der benötigte Luftbedarf für den jeweiligen Brennstoff wird nun während der gesamten Brennphase automatisch geregelt.

**Leistungsregler** („2“ Abb. 3)

Nach der Anheizphase (30 bis 50 Min.) kann mit dem Leistungsregler die Heizleistung gedrosselt werden. Leistungsregler dabei nach links bewegen).

Abb. 3



**Brennstoffwähler**

**Leistungsregler**

### 5.3 Geeignete Brennstoffe

Der Kaminofen ist zur Verbrennung von naturbelassenem Scheitholz, Holzbriketts und Braunkohlebriketts geeignet. Klassisches Kaminholz ist Buche und Birke. Diese Holzarten haben den höchsten Heizwert und verbrennen sauber, sofern sie trocken gelagert wurden.

#### Nicht verbrannt werden dürfen:

- Feuchtes oder mit Holzschutzmitteln behandeltes Holz
- Feinhackschnitzel
- Papier und Pappe (außer zum Anzünden)
- Rinden oder Spanplattenabfälle
- Kunststoffe oder sonstige Abfälle
- Frisch geschlagenes Holz sollte gespalten und 12 - 18 Monate regengeschützt im Freien vorgelagert werden.

**Nach dem Bundes-Immissionsschutzgesetz darf Brennholz nur max. 20% Restfeuchte aufweisen!**

### 5.4 Inbetriebnahme

- Brennstoffwähler entsprechend dem verwendeten Brennmaterial einstellen und Leistungsregler maximal öffnen! Achten Sie darauf, dass eine evtl. im Verbindungsstück eingebaute Drosselklappe ebenfalls vollständig geöffnet ist.
- Legen Sie 2–3 Anzündwürfel mittig auf den Rost, schichten Sie darauf Reisig und kleine Holzspäne.
- Entzünden Sie die Anzündwürfel und lehnen Sie die Feuertür vorerst nur an (nicht vollständig schließen!). Dadurch wird vermieden, dass die entstehenden Rauchgase an der noch kalten Sichtscheibe kondensieren können.
- Öffnen Sie nach etwa 5–10 Min., wenn sich das Feuer gut entwickelt hat, die Feuertür vorsichtig und legen Sie 1 bis 2 etwa armdicke Holzscheite nach. Schließen nun die Feuertür ganz.
- Öffnen Sie die Feuertür erst dann wieder vorsichtig, wenn das aufgelegte Brennmaterial heruntergebrannt ist und Sie neues Brennmaterial nachlegen wollen.
- Regeln Sie den Wärmebedarf Ihres Raumes mit der Aufgabemenge des Brennmaterials. Zu starker Drosselbetrieb führt zu unnötiger Umweltbelastung, Verrußung des Feuerraums, der Sichtscheibe sowie der Rauchgasrohre.



**Bitte beachten Sie:**  
**Bei gedrosseltem Betrieb steigen die rauchgasseitigen Emissionen an!**  
 Zudem wird die Reinhaltung der Sichtscheibe beeinträchtigt.

**5.5 Heizen mit Braunkohlebriketts**

- Erzeugen Sie zunächst eine Grundglut mit Holz.
- Legen Sie dann 2-3 Braunkohlebriketts quer in den Feuerraum. Das dritte Brikett darf oben-auf liegen. Lassen Sie dabei etwas Raum zwischen den Briketts.

**5.6 Heizen in der Übergangszeit**

Der Schornsteinzug ist der „Motor“ eines Kaminofens. Er entsteht durch die Differenz zwischen der Außentemperatur und der Raumtemperatur: Warme Luft hat eine geringere Dichte als kalte Luft, hierdurch entsteht ein Auftrieb. Durch den dadurch entstehenden Unterdruck wird neue Luft angesogen.

Bei Außentemperaturen über 16°C kann es zu Funktionsstörungen wegen mangelndem Schornsteinzug (Förderdruck) kommen.

**In diesem Fall weniger Brennmaterial auflegen und den Primärluftregler weiter öffnen.**


**5.7 Maximale Aufgabemengen und Lufteinstellung bei Nennwärmeleistung (NWL)**

**Für Brennstoff Holz:**


- Brennstoffmenge: 2 Scheite 25 cm
- Brennstoffwähler: Holz (Grundeinstellung)
- Leistungsregler: offen

**Für Brennstoff Braunkohlebriketts:**

- Brennstoffmenge: 2 Briketts
- Brennstoffwähler: Briketts (Vollständig eingeschoben und nach links gedreht)
- Leistungsregler: offen



**Hinweis:**  
- Der Feuerraum sollte beim Anheizen eines noch kalten Ofens behutsam bestückt und mit relativ kleiner Flamme geheizt werden, damit sich alle Materialien langsam an die Wärmeentwicklung gewöhnen können. Sie verhindern damit Risse in den Schamottsteinen, Lackschäden und Materialverzug.



**Hinweis:**  
Während der ersten Heizvorgänge kann es durch Nach-trocknung der Beschichtung zu verstärkter Geruchsbildung kommen. Dies verliert sich aber bereits nach kurzer Zeit. Öffnen Sie daher anfangs die Fenster des Aufstellungsraumes zum Lüften.

**5.8 Ascheentleerung**

Achten Sie darauf, daß der Aschekasten rechtzeitig geleert wird, damit der Aschekegel nicht zu dicht an den Rost heranwächst. Es besteht sonst die Gefahr, daß der Rost ungenügend gekühlt und dadurch zerstört wird.

Prüfen Sie vor einer Ascheentleerung stets auf Restglut in der Asche! Auch wenn die Asche außen bereits erkaltet ist, können sich im Inneren noch Glutreste befinden, die zu einem Brand in der Mülltonne führen können!

## 5.9 Reinigung und Pflege



**Achtung!**  
**Der Kaminofen darf nur im vollständig erkalteten Zustand gereinigt werden!**

Jährlich mindestens einmal, im Bedarfsfall auch häufiger, sollten die Ruß- und Ascheablagerungen im Rauchrohr, sowie im Feuerraum und den Rauchgaswegen, entfernt werden. Dazu eignet sich hervorragend ein Staub- bzw. Aschesauger.  
 Verschmutzungen der Sichtscheibe entfernen Sie mit einem handelsüblichen Fensterglasreiniger.



**Hinweis:** Die Oberflächen des Ofens dürfen nicht mit „scharfen“ Putzmitteln gereinigt werden. Verwenden Sie lediglich ein sauberes, trockenes Staubtuch.

## 5.10 Schornsteinbrand

Wird ungeeigneter oder zu feuchter Brennstoff verwendet, kann es aufgrund von Ablagerungen im Schornstein zu einem Schornsteinbrand kommen!  
 Ein Schornstein- oder ein Kaminbrand entsteht, wenn sich im Schornstein abgelagerter Ruß entzündet, der durch unvollständige Verbrennung entstanden ist.



**Hinweis:** Die Lackierung des Ofens erreicht erst nach mehrmaligem Heizen mit NWL ihre Endfestigkeit. Um Lackbeschädigungen zu vermeiden, ist eine Oberflächenreinigung erst nach mehreren Heizvorgängen zu empfehlen!



**Achtung Schornsteinbrand!**  
**Verschliessen Sie sofort alle Luftöffnungen am Kaminofen und alarmieren Sie die Feuerwehr!**

Anschliessend muss von einem Fachmann sichergestellt werden, dass an der gesamten Abgasanlage durch den Schornsteinbrand keine Risse bzw. Undichtigkeiten entstanden sind.

## 6. Raumheizvermögen (nach DIN 18893)

Günstig:	88 m <sup>3</sup>
Weniger günstig:	53 m <sup>3</sup>
Ungünstig:	34 m <sup>3</sup>

(Die angegebenen Werte gelten für Räume, die nicht der Wärmeschutzverordnung entsprechen. Für Räume, die der zur Zeit geltenden Wärmeschutzverordnung entsprechen, sind geringere Leistungen erforderlich.)

## ORANIER-Werksgarantie

Zur Inanspruchnahme von Garantieleistungen ist in jedem Fall die Vorlage des Kaufbeleges erforderlich.

Für unsere ORANIER-Geräte leisten wir unabhängig von den Verpflichtungen des Händlers aus dem Kaufvertrag gegenüber dem Endabnehmer unter den nachstehenden Bedingungen Werksgarantie:

Die ORANIER-Garantie erstreckt sich auf die unentgeltliche Instandsetzung des Gerätes bzw. der beanstandeten Teile. Anspruch auf kostenlosen Ersatz besteht nur für solche Teile, die Fehler im Werkstoff und in der Verarbeitung aufweisen.

Übernommen werden dabei sämtliche direkten Lohn- und Materialkosten, die zur Beseitigung dieses Mangels anfallen.

Weitergehende Ansprüche sind ausgeschlossen.

**1.** Die ORANIER-Werksgarantie beträgt 24 Monate und beginnt mit dem Zeitpunkt der Übergabe, der durch Rechnung oder Lieferschein nachzuweisen ist.

**2.** Innerhalb der Werksgarantie werden alle Funktionsfehler, die trotz vorschriftsmäßigem Anschluss, sachgemäßer Behandlung und Beachtung der gültigen ORANIER-Einbauvorschriften und Betriebsanleitungen nachweisbar auf Fabrikations- oder Materialfehler zurückzuführen sind, durch unseren Kundendienst beseitigt. Emaille und Lackschäden werden nur dann von dieser Werksgarantie erfasst, wenn sie innerhalb von 2 Wochen nach Übergabe des ORANIER-Gerätes unserem Kundendienst angezeigt werden.

Transportschäden (diese müssen entsprechend den Bedingungen des Transporteurs gegen den Transporteur geltend gemacht werden) sowie Einstellungs-, Einregulierungs- und Umstellarbeiten an Gasverbrauchseinrichtungen fallen nicht unter diese Werksgarantie.

**3.** Durch Inanspruchnahme der Werksgarantie verlängert sich die Garantiezeit weder für das ORANIER-Gerät noch für neu eingebaute Teile. Ausgewechselte Teile gehen in unser Eigentum über.

**4.** Über Ort, Art und Umfang der durchzuführenden Reparatur oder über einen Austausch des Gerätes entscheidet unser Kundendienst nach billigem Ermessen. Soweit nicht anders vereinbart, ist unsere Kundendienstzentrale zu benachrichtigen. Die Reparatur wird in der Regel am Aufstellungsort, ausnahmsweise in der Kundendienstwerkstatt durchgeführt. Zur Reparatur anstehende Geräte sind so zugänglich zu machen, dass keine Beschädigungen an Möbeln, Bodenbelag etc. entstehen können.

**5.** Die für die Reparatur erforderlichen Ersatzteile und die anfallende Arbeitszeit werden nicht berechnet.

**6.** Wir haften nicht für Schäden und Mängel an Geräten und deren Teile, die verursacht wurden durch:

- Äußere chemische oder physikalische Einwirkungen bei Transport, Lagerung, Aufstellung und Benutzung (z.B. Schäden durch Abschrecken mit Wasser, überlaufende Speisen, Kondenswasser, Überhitzung). Haarrissbildung bei emaillierten oder kachelglasierten Teilen ist kein Qualitätsmangel.

- Falsche Größenwahl.

- Nichtbeachtung unserer Aufstellungs- und Bedienungsanleitung, der jeweils geltenden baurechtlichen allgemeinen und örtlichen Vorschriften der zuständigen Behörden, Gas- und Elektrizitätsversorgungsunternehmen.

Darunter fallen auch Mängel an den Abgasleitungen (Ofenrohr, ungenügender oder zu starker Schornsteinzug) sowie unsachgemäß ausgeführte Instandhaltungsarbeiten, insbesondere Vornahme von Veränderungen an den Geräten, deren Armaturen und Leitungen.

- Verwendung ungeeigneter Brennstoffe bei mit Kohle und Heizöl gefeuerten Geräten; ungeeigneter Gasbeschaffenheit und Gasdruckschwankungen bei Gasgeräten; ungewöhnlichen Spannungsschwankungen gegenüber der Nennspannung bei Elektrogeräten.

- Falsche Bedienung und Überlastung und dadurch verursachter Überhitzung der Geräte, unsachgemäßer Behandlung, ungenügender Pflege, unzureichender Reinigung der Geräte oder ihrer Teile; Verwendung ungeeigneter Putzmittel (siehe Bedienungsanleitung).

- Verschleiß der den Flammen unmittelbar ausgesetzten Teilen aus Eisen und Schamotte (z.B. Stahl-Guss- oder Schamotteauskleidungen).

Wir haften nicht für mittelbare und unmittelbare Schäden, die durch die Geräte verursacht werden. Dazu gehören auch Raumverschmutzungen, die durch Zersetzungsprodukte organischer Staubanteile hervorgerufen werden und deren Pyrolyseprodukte sich als dunkler Belag auf Tapeten, Möbeln, Textilien und Ofenteilen niederschlagen können.

Fällt die Beseitigung eines Mangels nicht unter unsere Gewährleistung, dann hat der Endabnehmer für die Kosten des Monteurbesuches und der Instandsetzung aufzukommen.

**ORANIER Heiztechnik GmbH**  
**Sechsheldener Str. 122**  
**35708 Haiger / Sechshelden**

**Table des matières F**

<b>Introduction</b>	<b>15</b>	<b>Garantie</b>	<b>27</b>
<b>Service après-vente / Pièces de rechange</b>	<b>15</b>	<b>Déclaration de performances</b>	<b>30</b>
<b>Élimination des emballages</b>	<b>15</b>	<b>Marquage CE</b>	<b>31</b>
1. Description	17	<b>Identification de l'appareil*</b>	Voir au dos de ce manuel
2. Généralités et mises en garde	17		
2.1 Prise d'air extérieur	18		
2.2 Type de poêle	18		
3. Raccordement au conduit de fumées et installation du poêle	19		
3.1 Tuyaux de raccordement	19		
3.2 Installation du poêle	20		
4. Caractéristiques techniques	21		
5. Utilisation du poêle	22		
5.1 Consignes générales de sécurité	22		
5.2 Régulation automatique d'arrivée d'air	23		
5.3 Le choix du combustible approprié	23		
5.4 Premier feu	24		
5.5 Mise en service	24		
5.6 Utilisation de briquettes de lignite	25		
5.7 Chauffage à la mi- saison	25		
5.8 Quantité maximale de combustible et réglage de l'air à la puissance nominale	25		
5.9 Décendrage	25		
5.10 Nettoyage et entretien	26		
5.11 Ramonage obligatoire	26		
5.12 Feu de cheminée	26		



**\*Important :**

**En cas de commande de pièces de rechange et en cas de demande d'intervention SAV, veuillez toujours mentionner les références de votre type d'appareil !**

**Pour plus de facilité, merci de cochez sans attendre la case correspondant au type du poêle que vous venez d'acquérir dans le tableau de la page « Identification de l'appareil ».**



**Important:**

**Avant la première flambée, veuillez lire attentivement le paragraphe « Premier feu » de ce manuel.**



## **Cher Client**

Nous tenons à vous féliciter pour l'achat de votre poêle Oranier !

Les poêles Oranier vous offrent une technologie de pointe mûrie et fiable et allient une parfaite fonctionnalité à un design attrayant.

Pour un parfait fonctionnement et de manière à ce que vous obteniez toute satisfaction, faites appel à un installateur spécialiste de la marque. Il vous assurera une installation dans les règles de l'art et assumera l'entière responsabilité de l'installation finale, ainsi que le service après-vente s'il y a lieu.

## **Service après-vente / Pièces de rechange**

Votre poêle comporte un certain nombre de pièces d'usure. Veuillez en contrôler l'état régulièrement et lors de l'entretien annuel.

Votre revendeur est à même de vous fournir les pièces de rechanges adéquates.

Pour toute demande de renseignements ou de pièces détachées, consulter votre revendeur et indiquez-lui la référence et le numéro de série qui se trouve sur la plaquette signalétique de l'appareil et que nous vous conseillons de retranscrire ci-dessous:

## **Élimination des emballages**

L'emballage protège l'appareil contre d'éventuels dégâts durant le transport. Les matériaux utilisés ont été choisis en fonction de critères écologiques et sont facilement recyclables.

**Les éléments en bois de cet emballage sont en bois de conifère non-traité et bien sec. Ils sont ainsi parfaitement utilisables comme bois d'allumage. Prenez donc la peine de les couper à la taille qui vous convient pour pouvoir ensuite les brûler.**

La réinsertion des autres éléments de l'emballage, tels que bandes adhésives, sacs PE, etc... dans le circuit des matériaux réutilisables économise les matières premières et réduit le volume des déchets à éliminer.

En général, votre revendeur vous reprendra les divers éléments de l'emballage.

Si vous vous en débarrassez vous-même, veuillez vous renseigner sur l'adresse de la déchetterie la plus proche de votre domicile.





**L'appareil ne doit en aucun cas subir de modifications !** L'acheteur et utilisateur d'un poêle à bois est tenu de s'informer sur son maniement correct à l'aide de ce manuel ! Veuillez donc le lire attentivement.  
**Le non-respect des instructions et mises en garde contenues dans ce manuel entrainera l'annulation immédiate de votre garantie.** Merci de votre compréhension !



**Recommandation !**  
 Avant l'installation et la mise en service de l'appareil, veuillez vous assurer qu'aucun élément de fonction (manettes de réglage, habillage, joints, porte, buse, etc...) n'a été endommagé au cours de la livraison.  
 Si vous constatez des dégâts quels qu'ils soient, veuillez contacter au plus vite votre revendeur.



Ce manuel vous informe sur les fonctions et l'utilisation de votre poêle et est **partie intégrante du produit.** **Veuillez suivre scrupuleusement ses instructions et conservez-le soigneusement** pour toute référence ultérieure et afin de pouvoir le consulter au début de chaque nouvelle période de chauffage.

**Normes en vigueur**

DTU 24.1 traitant des conduits de fumées

DTU 24.2 traitant des cheminées équipées d'un poêle fermé

NF EN 13240 traitant des poêles à combustible solide

Les normes NF et NF DTU sont disponibles auprès de l'AFNOR

Les éventuels branchements électriques doivent être effectués dans le respect des normes par un électricien professionnel qualifié



Appareil conforme aux exigences de la norme NF EN 13240



Rendement et émissions: se référer au certificat «Marquage CE» contenu dans ce manuel !

## 1. Description

Le corps du poêle est en acier soudé.

Il comporte dans sa partie centrale une chambre de combustion habillée de plaques isolantes. Sous la solide grille foyère se trouve un cendrier. Le poêle est équipé d'un compartiment range bûches situé sous le foyer. Il est en outre doté d'un compartiment chauffe-plat situé au dessus du foyer.

C'est un poêle à convection, c'est-à-dire qu'il aspire l'air ambiant pour le réchauffer dans ses circuits de convection et le rediffuse ensuite vers l'extérieur pour réchauffer la pièce.

Le poêle est testé et reconnu conforme à la norme NF EN 13240.

## 2. Généralités et mises en garde

Cet appareil a été conçu pour la combustion de bois. Il est formellement interdit de l'utiliser comme incinérateur ou d'y brûler des combustibles liquides, du charbon ou des dérivés du charbon.

Il appartient à l'installateur ainsi qu'à l'utilisateur, s'il devait installer son appareil lui-même, de respecter toutes les réglementations locales et nationales ainsi que les normes européennes lors de l'installation et l'utilisation de l'appareil. L'appareil doit être installé conformément aux spécifications des normes en vigueur. Le recours à un professionnel qualifié est recommandé.

Les instructions contenues dans ce manuel d'utilisation sont à respecter, ce manuel est à conserver durant toute l'exploitation de l'appareil.

Avant toute intervention sur les dispositifs de connexion électrique (s'il y a lieu), veillez à mettre hors tension tous les circuits d'alimentation.

Le poêle est chaud pendant son fonctionnement, tout particulièrement sa surface vitrée, mais aussi les côtés et les tuyaux. Les températures restent élevées longtemps, même après extinction des flammes.

Veillez donc éviter tout contact avec les surfaces de l'appareil et ne laissez jamais les enfants en bas-âge sans surveillance à proximité du poêle.

### Mises en garde:

Éloignez en périphérie de l'appareil toute matière pouvant être altérée ou détériorée par la chaleur (mobilier, papier peint, tentures, boiserie...).

Il est interdit d'utiliser tout combustible autre que le bois bûche non traité et les briquettes de lignite. Veillez également à ne pas dépasser la charge de combustible recommandée.

Toute modification de l'appareil ou de l'installation non prévue par le constructeur est interdite, dégageant toute responsabilité du revendeur et du constructeur et annulerait la garantie.

Veillez utiliser exclusivement les pièces de rechange recommandées par le constructeur.

Le non-respect de ces recommandations implique l'entière responsabilité de celui qui effectue la manipulation interdite.

Toute installation d'un tel appareil dans un lieu public est soumise au règlement sanitaire départemental, lequel règlement est déposé en préfecture.

Le constructeur se réserve le droit de modifier présentation, dimensions et côtes de ses modèles ainsi que la conception de leur montage à tout moment et sans préavis.

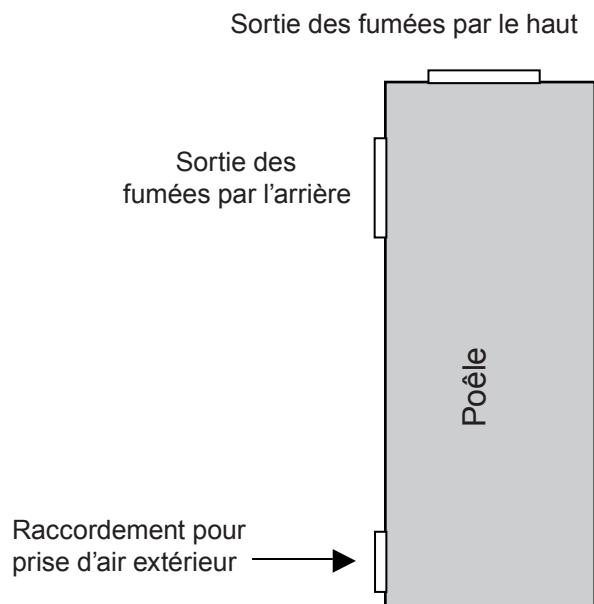
La responsabilité du constructeur est limitée à la fourniture de l'appareil et ne saurait être engagée en cas de non-respect des prescriptions contenues dans ce manuel.

Les schémas, croquis, photos et textes du présent document sont la propriété exclusive du fabricant et ne peuvent être reproduits sans son autorisation écrite.

## 2.1 Prise d'air extérieur

**Si besoin est, il est possible de connecter le poêle à une prise d'air extérieur (fig. 1)**

Fig. 1



Dans le cas de pièces à vivre particulièrement étanches, il est possible de raccorder le poêle à une prise d'air extérieur.

**En cas de connexion directe à l'air extérieur, veillez bien à ce que les conduits soient parfaitement étanches avec une entrée d'air face aux vents dominants.**

L'apport d'air de combustion ne peut se faire que par un tuyau lisse de 100 mm de diamètre, en acier ou plastique. La longueur maximale du tuyau ne doit pas dépasser 6 m, ne doit pas comporter de réductions et ne doit pas avoir plus de 3 coudes à 90° !

Pour un conduit débouchant dans un vide sanitaire, la section de la grille d'aération du vide sanitaire en cm<sup>2</sup> doit être égale à au moins 5 fois la surface au sol du vide sanitaire en m<sup>2</sup>.

Si le raccordement à l'air extérieur est impossible, il faudra installer une prise d'air frais extérieur supplémentaire positionnée face aux vents dominants. Cette prise est d'autant plus nécessaire en cas de logement fortement isolé et /ou équipé d'une VMC (ventilation mécanique contrôlée).

Cette arrivée d'air, obturable\* lors du non-fonctionnement de l'appareil, doit avoir une section libre d'ouverture de 1,2 dm<sup>2</sup>.

\* sauf si le logement ne dispose pas de ventilation par balayage (arrêté mars 1982): dans ce cas, l'arrivée d'air doit être non-obturable!

Attention! Une hotte de cuisine à fort débit peut perturber la combustion d'un appareil à bois.

Il est en tout cas impératif d'assurer une consommation d'air de combustion d'environ 30 m<sup>3</sup> /h pour une dépression de 4 Pa.

## 2.2 Type de poêle

Ce poêle est équipé d'une porte de foyer à fermeture automatique munie de ressorts, et est conçu exclusivement pour une **utilisation à porte fermée**.

La porte doit pouvoir se refermer d'elle-même après rechargement du poêle, de façon à ce que le tirage (dépression) du conduit de fumées ne soit pas perturbé, ce qui entraînerait des dangers et dysfonctionnements.

Le type et l'état du conduit de fumées utilisé joue un rôle essentiel pour le bon fonctionnement de votre poêle.

Veillez donc demander l'avis d'un professionnel qualifié qui vous dira si le conduit de fumée est apte à être utilisé.

Cet appareil est conforme à la norme NF EN 13240.

### 3. Raccordement au conduit de fumées et installation du poêle

Se référer au DTU 24.1

Pour un conduit déjà existant: veillez à ce qu'il soit totalement propre, si non, faites-le ramoner par action mécanique avec un hérisson.

Faites également vérifier sa classification et contrôler son bon état (stabilité, étanchéité, compatibilité des matériaux, section) par un professionnel qualifié.

Si le conduit, de par son état, n'est pas utilisable, il appartiendra à un spécialiste de le remettre en état conformément aux réglementations en vigueur.

#### 3.1 Tuyaux de raccordement

Le raccordement de votre poêle peut se faire soit par le haut soit par l'arrière.

Le raccordement au conduit doit se faire dans la pièce où se trouve l'appareil.

Utilisez des tuyaux en tôle émaillée ou en acier inoxydable, sans réduction sur leur parcours (voir notre gamme d'accessoires, disponible chez votre revendeur).

Prévoyez un accès pour le ramonage et le nettoyage du conduit de raccordement.

Veillez à ce que le tuyau ne dépasse pas à l'intérieur du conduit; les emmanchements doivent être démontables et étanches.

La distance minimale entre le tuyau de raccordement et le mur d'adossement doit être égale à au moins 3 fois le diamètre du tuyau.

Évitez une trop longue portion horizontale; si vous ne pouvez faire autrement, donnez-lui une inclinaison ascendante de 5 cm par mètre.

Le raccordement de certains poêles peut se faire, au choix, soit par le haut soit par l'arrière: dans ce cas, veillez toujours à positionner hermétiquement le cache obturateur prévu à cet usage sur la sortie non-utilisée.



#### Attention !

Un tirage trop faible, mais aussi trop fort de la cheminée peut entraîner des dysfonctionnements !

Si la différence de dépression (tirage) par rapport aux valeurs indiquées dans le § 4 (Caractéristiques techniques) est supérieure à 25 %, il vous faudra faire modifier votre cheminée en conséquence !



#### À noter :

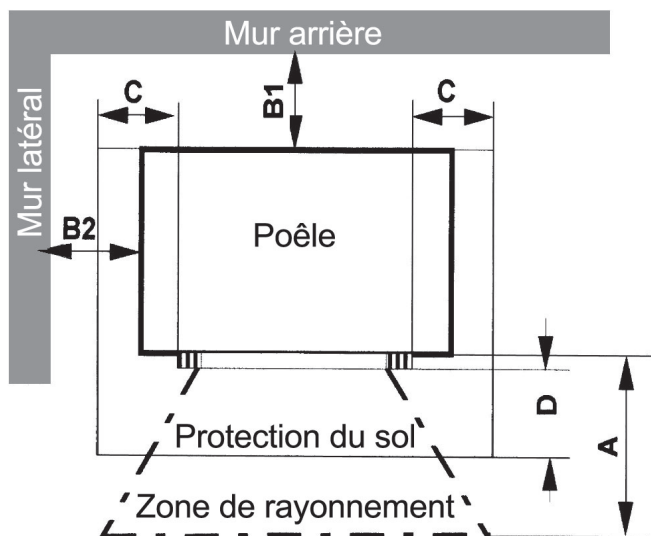
Les accessoires nécessaires pour le raccordement au conduit de fumées ne sont pas compris dans la livraison.

### 3.2 Installation du poêle

Pour l'installation du poêle, il est indispensable de strictement respecter **les règles et consignes de sécurité locales en vigueur**.

Veuillez également respecter les distances minimales indiquées sur la fig.2.

Fig. 2



#### Distances minimales à respecter:

A:	80 cm dans la zone de rayonnement de la vitre
B1:	20 cm distance mur arrière
B2:	20 cm distance mur latéral
C:	30 cm protection sol sur les côtés de la porte
D:	50 cm protection sol devant la porte

Les distances minimales arrières (B1) et latérales (B2) sont également mentionnées sur la plaque signalétique de l'appareil.



#### Attention !

Pour votre sécurité veuillez strictement respecter les distances minimales de sécurité par rapport aux murs, parois, meubles et autres objets inflammables à proximité du poêle ainsi que les mesures de protection du sol !



#### Recommandation :

Assurez-vous d'avoir retiré de la chambre de combustion et du cendrier tous les documents et accessoires fournis. Décoller soigneusement tous les autocollants de la vitre sans y laisser de trace.



#### Attention!

Avant l'installation, il est important de vérifier l'aptitude du sol à supporter le poids de l'appareil.

**Veillez utiliser, si nécessaire, une plaque de répartition des charges.**

#### 4. Caractéristiques techniques

Modèle:	THALIA 5 I	Combustible:	bois de chauffage
Puissance nominale:	5,0 kW	Taille des bûches:	30 cm maxi
Plage d'utilisation	3,6 - 7,4 kW	Charge nominale horaire:	1,62 kg/h
Hauteur :	1097 mm	Combustible de remplacement:	lignite
Largeur:	529 mm	Combustibles interdits:	tout autre combustible, dont charbon ou dérivés
Profondeur:	390 mm	Ø conduit de fumées	150 mm
Foyer H / L / P:	360 / 320 / 200 mm	Raccordement par le haut (sol - haut de buse):	1066 mm
Ouverture foyer H / L:	345 / 320 mm	Raccordement par le haut (bord arrière - axe buse):	133 mm
Poids:	88 / 138 kg	Raccordement par l'arrière (sol - bas de buse):	835 mm
Apte à un fonctionne- ment en continu:	oui	Distances de sécurité arrière:	200 mm
Testé et reconnu conforme à la norme:	NF EN 13240	latérale:	200 mm
Prise d'air extérieur:	oui	zone de rayonnement de la vitre:	800 mm
Émissions et rendement énergétique (13% O <sub>2</sub> ; Bois / briquettes lignite):		Habillage foyer:	céramique réfractaire
Rendement énergétique (bois / briquettes lignite):	81,7 / 85,3 %	Grille foyère:	oui
CO:	901 / 1242 mg/m <sup>3</sup>	Fermeture porte du foyer:	2 points
NOx:	116 / 157 mg/m <sup>3</sup>	Air primaire réglable:	oui
CnHm:	66 / 79 mg/m <sup>3</sup>	Air secondaire réglable système «vitre-propre»:	oui
Particules fines:	15 / 22 mg/m <sup>3</sup>	Air tertiaire:	oui
Débit massique des fumées:	4,2 g/s	Ø raccordement prise d'air extérieur:	100 mm
Dépression à allure nominale:	12,0 Pa	Sol- axe buse:	217 mm
Température moyen- ne des fumées à la buse:	300°C		
Ø buse:	150 mm		

Plaquette signalétique à l'arrière de l'appareil

## 5. Utilisation du poêle



### 5.1 Consignes générales de sécurité

Pour éviter tout danger, veuillez strictement respecter les consignes ci-dessous:

N'utilisez le foyer qu'en fonction des consignes et instructions contenues dans ce manuel. **Veuillez toujours porter des gants de protection !**

Pour l'ouverture et la fermeture de la porte, pour toute manipulation des tirettes de réglages et pour le décrochage, veuillez toujours utiliser les ustensiles de protection fournis avec l'appareil (gant de protection, main froide) - **Risque de blessures ou de brûlures.**

L'appareil ne doit être utilisé qu'à porte fermée.

N'utilisez que les combustibles recommandés.

Ne brûlez jamais de déchets ménagers tels qu'aérosols, récipients de métal etc. dans le foyer! **Risque d'explosion.**

Ne jamais jeter d'eau pour éteindre le feu!

Veuillez informer les enfants des dangers représentés par les surfaces chaudes.

Ne laissez jamais les enfants sans surveillance à proximité de l'appareil.

Pour l'allumage, n'utilisez **jamais** de substances liquides inflammables (essence, alcool, etc).!

La porte du foyer ne doit être ouverte que pour l'alimentation en combustible. N'utilisez que les combustibles recommandés.

En cas de fonctionnement à l'air ambiant, veuillez vous assurer que la pièce est suffisamment alimentée en air de combustion, surtout si d'autres systèmes de circulation ou d'aspiration d'air (hotte aspirante, VMC, etc.) sont installés dans la même pièce.

**L'usage de l'appareil est strictement réservé aux adultes. Ne laissez pas les enfants seuls à proximité de l'appareil.**

Ne laissez pas l'appareil allumé **trop longtemps sans surveillance.**

**Ne fermez jamais complètement les arrivées d'air tant que le poêle est en fonctionnement à cause des risques de déflagration dus à l'inflammation de gaz combustibles imbrûlés.**



**Pendant la combustion, l'appareil dégage une forte chaleur et les surfaces de la porte, les poignées, la vitre et les conduits de fumées sont brûlants. Veuillez toujours porter un gant de protection pour toute manipulation de ces parties de l'appareil. RISQUE DE BRÛLURES !**



## 5.2 Régulation automatique d'arrivée d'air

**Ce poêle dispose d'une régulation automatique d'arrivée d'air pour la combustion soit de bois soit de briquettes de lignite.**

### Sélecteur de combustible («1» fig.3)

Il convient de définir la position du sélecteur en fonction du combustible choisi (bois ou briquettes de lignite).

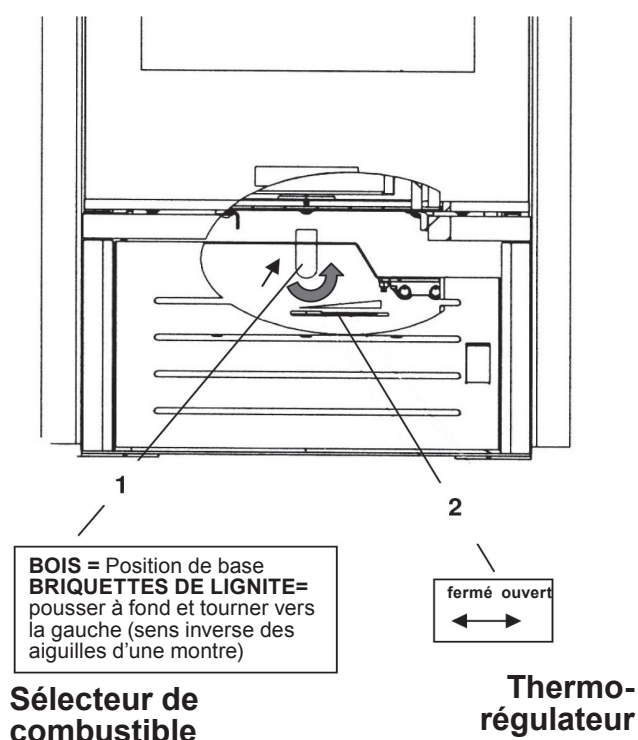
- Pour le bois, veuillez conserver le préréglage de sortie d'usine (position de base).
- Pour les briquettes de lignite, il faut pousser la manette vers l'arrière et la tourner vers la gauche (dans le sens inverse des aiguilles d'une montre).

Le besoin en air requis pour le combustible choisi sera ainsi adapté et réglé pendant toute la phase de combustion.

### Thermorégulateur (« 2 » fig. 3)

Après la phase d'allumage (de 30 à 50 minutes), on pourra diminuer l'allure de combustion à l'aide du thermorégulateur. Pour cela, veuillez déplacer le thermorégulateur vers la gauche.

**Fig. 3**



## 5.3 Le choix du combustible approprié

Ce poêle a été conçu pour la combustion de bûches de bois non traités, de briquettes de bois et de briquettes de lignite.

Le bois frais doit être fendu en bûches et séché sous abri sec et bien ventilé pendant au moins 18 à 24 mois.

**Son taux d'humidité résiduel doit être inférieur à 20 %.**

Les bois les mieux appropriés sont les feuillus durs (bouleau, charme, hêtre). Ces bois ont une valeur énergétique particulièrement élevée et brûlent de façon propre à condition d'être bien secs.

Les feuillus tendres (tilleul, saule, peuplier) sont à éviter et les résineux (pin, sapin...) en usage permanent sont à proscrire.

Évitez les flambées trop vives qui provoquent des surchauffes brutales.

**Il est interdit de brûler les substances suivantes :**

- bois humides ou traités (bois de récupération traités tels que planches, traverses de chemin de fer, etc...)
- débris de bois ou copeaux
- papier ou cartonnages (sauf pour l'allumage)
- écorces ou déchets d'aggloméré
- matières plastiques et déchets ménagers

## 5.4 Premier feu

Il convient après l'installation de procéder à un premier feu intense d'au moins une heure sans ouvrir la porte durant cette combustion. Ce premier feu permettra à la peinture de se consolider sur l'appareil. À la combustion, la peinture haute température va se ramollir pour parfaire son application: il est donc fortement déconseillé de toucher ou de frôler le poêle durant cette phase, sous peine d'endommager la peinture. La peinture durcira de manière définitive et permanente durant le refroidissement du poêle.

Pendant cette première chauffe, le poêle dégagera des odeurs et des fumées, phénomène normal dû à la cuisson de la peinture et à l'évaporation des graisses de montage. Veillez donc à bien ventiler la pièce.

## 5.5 Mise en service

- Positionnez le sélecteur de combustible en fonction du combustible choisi et ouvrez à fond le thermorégulateur. Veuillez vous assurer, s'il y a lieu, que la clé de tirage installée sur le conduit de raccordement est également complètement ouverte.
- Posez 2 ou 3 cubes d'allumage sur le milieu de la grille du foyer, et déposez dessus des brindilles et du petit bois.
- Allumez les cubes et repoussez la porte (ne la fermez pas encore complètement). Vous éviterez ainsi que les gaz de fumées ne se condensent sur la vitre encore relativement froide.
- Après 5 à 10 minutes, une fois le feu bien lancé, ouvrez la porte avec précaution, déposez 2 à 3 bûches dans le foyer et refermez hermétiquement la porte.
- Ne recharger le poêle qu'une fois le bois consommé ; pour cela, veuillez ouvrir la porte avec précaution.
- Il est préférable de régler la chaleur de la pièce au moyen de la quantité de combustible. Une arrivée d'air insuffisante pollue l'environnement inutilement et provoque des dépôts de suie dans le foyer, sur la vitre et dans les conduits.



**Important :**

**En baissant le régime de votre poêle (fonctionnement au ralenti), vous augmentez la formation d'émissions polluantes!** De plus, la vitre aura tendance à noircir.

### 5.6 Utilisation de briquettes de lignite

L'utilisation de briquettes de lignite est possible soit comme complément au bois, soit comme combustible principal, à allure nominale ou à allure réduite.

- Veuillez tout d'abord à la formation d'un lit de braises suffisant en utilisant du bois pour l'allumage.

- Placez ensuite 2 à 3 briquettes en travers sur la grille, la troisième briquette pouvant être superposée sur les deux premières. Laissez de l'espace entre les briquettes.

### 5.7 Chauffage en mi- saison

Le tirage de la cheminée est pour ainsi dire le « moteur » de votre poêle et résulte de la différence entre la température extérieure et la température ambiante de la pièce.

L'air chaud du foyer, plus léger que l'air froid, s'élève, ce qui provoque une dépression ou tirage naturel à l'intérieur du conduit.

À la mi- saison, des températures extérieures de 16°C ou plus peuvent perturber le tirage de votre cheminée.

Dans ce cas, veuillez utiliser des quantités de combustible moindres et ouvrez à fond l'arrivée d'air primaire.



**Recommandation :**

À l'allumage, nous vous conseillons d'alimenter avec modération le foyer du poêle encore froid et de veiller à ce que le feu ne s'emballe pas trop vite, de façon à ce que les différents matériaux puissent s'adapter progressivement à la chaleur. On évitera ainsi les risques de fissures des pierres réfractaires, des problèmes de peinture et de déformation des matériaux.



**Recommandation :**

Les éventuelles odeurs dues au séchage de la peinture au cours de la première utilisation du poêle disparaîtront rapidement. Au début, veuillez ouvrir les fenêtres pour bien ventiler la pièce.

### 5.8 Quantités maximales de combustible et réglage de l'air à puissance nominale

**Bois:**

Quantité: 2 bûches 25 cm  
Sélecteur de combustible: Bois (position de base)

Thermorégulateur: ouvert

**Briquettes de lignite:**

Quantité: 2 briquettes  
Sélecteur de combustible: Briquettes (complètement repoussé vers l'arrière et tourné sur la gauche)

Thermorégulateur: ouvert

### 5.9 Décendrage

Veuillez à vider régulièrement le cendrier. Un trop-plein de cendres entrave l'arrivée d'air sous la grille et perturbe la combustion. De plus, une grille obstruée risque de se déformer par surchauffe.

Veuillez vous assurer qu'il ne reste pas de braises dans la cendre. Même si la cendre est froide, elle peut encore contenir des restes de braises qui pourraient mettre le feu à la poubelle utilisée. Utilisez de préférence un récipient métallique pouvant le cas échéant recevoir des cendres encore chaudes.

N'oubliez pas de remettre le cendrier à sa place après le décendrage.

## 5.10 Nettoyage et entretien



**Attention !**  
Le poêle ne peut être nettoyé que quand il est complètement refroidi !

### - Entretien des surfaces

Pour nettoyer les surfaces, n'utilisez jamais de produits abrasifs. Utilisez exclusivement un chiffon doux ou une éponge naturelle trempés dans de l'eau chaude savonneuse .

### - Nettoyage de la vitre

Le balayage de vitre ( système «vitre-propre») fonctionne au mieux en puissance nominale. En cas de fonctionnement au ralenti, le balayage est moins efficace et la vitre peut s'encrasser par endroit. Pour le nettoyage, attendez que l'appareil soit froid et utilisez un chiffon humide trempé dans de la cendre de bois.

En cas d'utilisation de produits du commerce pour vitre de poêles, veillez à ne pas laisser couler ce produit sur les joints.

### - Entretien annuel

En début de saison de chauffe, procédez à un nettoyage complet du poêle et débarrassez les conduits, la chambre de combustion et les circuits de fumées de tout dépôt de suie et de cendres. Pour cela veuillez utiliser un aspirateur ménager ou à cendres. Vérifiez également le bon fonctionnement des parties mobiles de l'appareil.

Remarque: une brique fissurée n'affecte pas le bon fonctionnement du poêle.



**Recommandation :**  
**N'utilisez jamais de détergents agressifs pour nettoyer la surface du poêle. Utilisez plutôt un chiffon doux.**



**Recommandation :**  
**La peinture du poêle n'atteint sa dureté définitive qu'après plusieurs flambées soutenues à puissance nominale. Ce n'est qu'après cela que vous pourrez nettoyer la surface du poêle sans risque d'endommager la peinture.**

## 5.11 Ramonage obligatoire

Conformément à la législation, il est obligatoire de procéder à deux ramonages par an, l'un pendant la période de chauffe, l'autre avant la mise en route en automne (ramonage mécanique à l'aide d'un hérisson). Pensez à conserver le certificat de ramonage délivré par le professionnel chargé de l'opération ainsi que les factures.

## 5.12 Feu de cheminée

L'utilisation d'un combustible inadéquat ou trop humide entraîne des dépôts de suie dans la cheminée, ce qui peut entraîner un feu de cheminée !

Si ces dépôts de suie, dus à une combustion incomplète, prennent feu, il en résulte un feu de cheminée !



**En cas de feu de cheminée !**  
**Dans ce cas, fermez immédiatement toutes les arrivées d'air du poêle et avertissez les pompiers.**

Un professionnel qualifié devra s'assurer par la suite que l'ensemble des installations d'évacuation est bien resté intact (pas de fissures ni de fuites).

## **GARANTIE CONTRACTUELLE ORANIER HEIZTECHNIK POELES BOIS / POELES CHEMINEES/ FOYERS**

Nous garantissons nos appareils contre tout vice de fabrication dans les limites des dispositions ci-après:

- la garantie est limitée à l'échange ou à la réparation en nos usines des pièces reconnues défectueuses par nos services, après examen et contrôle en nos usines, à l'exclusion de toute autre indemnité.
- les pièces incriminées sont à retourner à votre revendeur avec copie de la facture d'achat et d'installation de l'appareil. Les frais de démontage et de remontage, les frais de main-d'œuvre ainsi que les éventuels dommages occasionnés par le transport ne peuvent en aucun cas être imputés au fabricant.

### **La durée de garantie est de**

- 2 ans pour les poêles bois, poêles cheminée, foyers, de chauffage par convection
- 2 ans pour les poêles bois, foyers, de chauffage de type hydro.

La garantie court à partir de la date de livraison de l'appareil par l'installateur, et ne peut s'appliquer que si votre appareil a été installé dans le respect des normes, des règles de l'art et conformément aux règles techniques rappelées dans la notice jointe à l'appareil.

La garantie ne s'applique que dans la mesure où les recommandations et règles de fonctionnement de la notice de l'appareil sont strictement suivies.

### **Sont exclus de la garantie**

- les joints
- les garnitures réfractaires du corps de chauffe
- les déflecteurs et grilles foyères
- les habillages décoratifs pierres, marbres ou granit qui peuvent présenter des nuances de couleur ou de texture, des inclusions ou des veinages inhérents à ces matériaux naturels et qui de ce fait ne peuvent pas être considérés comme des défauts
- les habillages décoratifs en céramique qui peuvent présenter des variations de couleur et des craquelures appelées «faïençage », caractéristiques naturelles et inhérentes au matériau et à l'utilisation

- les vitres des poêles. Elles sont en vitrocéramique, résistantes à des températures de l'ordre de 800°C, températures jamais atteintes en usage courant dans le corps de chauffe. Les accidents mécaniques du verre ne pourraient résulter que d'un choc, d'une mauvaise utilisation ou d'une mauvaise installation et sont de ce fait exclus de la garantie
- tout défaut qui serait consécutif à un excès de tirage du conduit de fumée et / ou au non-respect des prescriptions de la notice.

### **Généralités**

- Les interventions du revendeur et le remplacement éventuel de pièces au titre de la garantie ne sauraient prolonger la durée de la garantie. Les nouvelles pièces ne seront couvertes que par la durée de garantie initiale restante.

- La société décline toute responsabilité pour les dommages matériels et corporels causés directement ou indirectement aux personnes, animaux ou choses suite à la non-observation des prescriptions de la notice d'installation et d'utilisation jointe à l'appareil.

- Sont exclus de la garantie toutes les conséquences d'évènements non-imputables au produit, tel que décharge électrique suite à orage ou défaut électrique, inondation, incendie, secousses sismiques, événements climatiques etc.

Les dispositions de la garantie ne sont pas exclusives du bénéfice au profit de l'acheteur de la garantie légale pour défauts et vices cachés qui s'appliquent dans les conditions des articles 1641 et suivants du code civil et des dispositions relatives à la garantie de conformité visées aux articles 211-4, 211-5 et 211-12 du code de la consommation.







## Leistungserklärung / Performances déclarées

Harmonisierte technische Spezifikationen <i>Norme technique harmonisée</i>	EN 13240:2001/ A2:2004/ AC:2007
Wesentliche Merkmale <i>caractéristique principale</i>	Leistung <i>Rendement</i>
Brandsicherheit/ <i>Sécurité incendie</i>	Erfüllt / <i>Satisfaisant</i>
Brandverhalten/ <i>résistance au feu</i>	A1
Abstand zu brennbaren Materialien <i>Distances de sécurité pour matériau inflammable</i>	Mindestabstand in mm / <i>distances minimales en mm</i> Hinten/ <i>arrière</i> <b>200</b> Seite/ <i>latérales</i> <b>200</b> Decke/ <i>dessus</i> <b>400</b> Front/ <i>devant</i> <b>800</b> Boden/ <i>sol</i> <b>NPD</b>
Brandgefahr durch Herausfallen von brennendem Brennstoff <i>Risque d'incendie du à la chute de produit de combustion</i>	Erfüllt / <i>Satisfaisant</i>
Emission der Verbrennungsprodukte <i>Emission des produits de combustion</i>	CO                   <0,12 Vol.%
Oberflächentemperatur <i>Température de surface</i>	Erfüllt <i>Satisfaisant</i>
Elektrische Sicherheit <i>Sécurité électrique</i>	Erfüllt <i>Satisfaisant</i>
Freisetzung von gefährlichen Stoffen <i>Dégagement de substances dangereuses</i>	NPD
Max. Wasserbetriebsdruck <i>Pression maximale de l'eau</i>	- bar
Abgastemperatur bei Nennwärmeleistung <i>Température des fumées à la puissance nominale</i>	270 °C
Mechanische Festigkeit (Tragfähigkeit) <i>Résistance mécanique</i>	NPD
<b>Wärmeleistung/ puissance de chauffage</b>	
Nennwärmeleistung/ <i>puissance nominale</i>	5,0 kW
Raumwärmeleistung/ <i>puissance intérieure</i>	5,0 kW
Wasserwärmeleistung/ <i>puissance dans l'eau</i>	-
Wirkungsgrad/ <i>Rendement</i>	$\eta > 80 \%$



## CE Kennzeichnung

( CE marking )  
( Marquage CE )

**Der Hersteller**  
(The manufacturer)  
(Le fabricant)

**ORANIER Heiztechnik GmbH**  
**Werk 14**  
**Sechsheldener Str. 122**  
**35708 Haiger**

**erklärt in alleiniger Verantwortung, dass das Produkt „Raumheizer für feste Brennstoffe“ mit der Handelsbezeichnung**  
(declares under our responsibility that the produkt "Room heater by solid fuel" with trade name )  
(certifie par la présente que le produit « appareil de chauffage utilisant du combustible solide » portant la désignation commerciale)

### Thalia 5

**konform ist mit den Bestimmungen der**  
( is in confirmity with the requirements of )  
(est conforme aux dispositions de)

**Verordnung (EU) Nr. 305/2011**  
(EU-Construction products directive (EU) Nr. 305/2011)  
(la directive CE sur les produits de construction (EU) Nr. 305/2011)

**und mit der folgenden harmonisierten Norm übereinstimmt:**  
(and with the following European harmonised standards):  
(et qu'il satisfait aux normes harmonisées suivantes) :

**EN 13240:2001/ A2:2004/ AC:2007**

**Eine Prüfung des „Raumheizers für feste Brennstoffe“ auf Übereinstimmung mit den Anforderungen der Norm erfolgte bei der**  
**notifizierten Prüfstelle:**

(Test for " Room- heater fired by solid fuel" according with Standard requirements carried out by the notified body):  
(La conformité de l' «appareil de chauffage utilisant du combustible solide » avec les exigences de la norme a été contrôlée auprès de  
l'organisme de contrôle agréé):

**Name der anerkannten Prüfstelle:**

(Name of recognized testing lab) (Nom de l'organisme de contrôle agréé)

**STROJIRENSKY ZKUSEBNI USTAV; s.p.**  
**Hudcova 56 b**  
**CZ 62100 Brno**  
**Notified body : 1015**  
**Test report Nr.: 30-11073**

**Wirkungsgrad und Emissionen**

(Efficiency and Emissions) (Rendement et émissions)

Brennstoff Fuel, Combustible	Wirkungsgrad % (Efficiency %) (Rendement %)	CO mg/m <sup>3</sup> 13% O <sub>2</sub>	NOx mg/m <sup>3</sup> 13% O <sub>2</sub>	CnHm mg/m <sup>3</sup> 13% O <sub>2</sub>	Staub, dust particles, particules fines mg/m <sup>3</sup> 13% O <sub>2</sub>
Holz, Wood, Bois	81,7	901	116	66	15
Braunkohlebriketts, Brown coal briquettes Briquettes lignite	85,3	1242	157	79	22

**Österreich (Austria, Autriche):**

Brennstoff Fuel, Combustible	Wirkungsgrad % (Efficiency %) (Rendement %)	CO mg/MJ	NOx mg/MJ	CnHm mg/MJ	Staub, dust particles, particules fines mg/MJ
Holz, Wood, Bois	81,7	670	86	49	11,1
Braunkohlebriketts, Brown coal briquettes Briquettes lignite	85,3	821	104	52	14,8

**Schweiz, switzerland, suisse:**

**VKF – Nr.: 24081**

Haiger, 08.03.2013

**Geschäftsleitung**

(Company Management)  
(La Direction de l'entreprise)

**Die Sicherheitshinweise der dem Produkt beiliegenden Bedienungsanleitung/Montageanleitung sind zu beachten.**

(Follow the safety informations in the installation and operation instructions )

(Veuillez vous conformer aux consignes d'installation et d'utilisation contenues dans ce manuel)

### Geräte-Kenndaten

Bitte bei Ersatzteilbestellungen und eventuellen Servicefällen immer angeben!

Im Servicefall teilen Sie uns bitte **nur die Modellnummer für Ihre Variante** mit. Markieren Sie am besten gleich jetzt die jeweilige Ausführung Ihres neuen Kaminofens in der nachfolgenden Tabelle im dafür vorbereiteten Kreisfeld.

### Appliance Characteristics

Always required for ordering spareparts or in case you need to call for service. Please tell us **only the identification-code matching the appliance you purchased**. We recommend to mark your particular model by checking it now.

### Identification de l'appareil

À mentionner en cas de commande de pièces de rechange ou en cas de demande d'intervention SAV ! Veuillez nous communiquer uniquement les références de votre type d'appareil. Pour plus de facilité, merci de cochez sans attendre la case correspondant au type de votre appareil dans le tableau ci-dessous :

<b>Modell</b> / Model / Modèle:	<b>Thalia 5 I</b>
<b>Serie</b> / Serial / Série:	<b>5855 A02</b>
<b>Fertigungs-Nr.</b> / Serial number / Numéro de fabrication:	
<b>Prüfstempel, Datum:</b> Inspection stamp, date: Tampon de contrôle, Date:	

#### Modellnummer / Identification Code / Références type d'appareil:

<input type="radio"/>	Stahl / Schwarz Steel / Black Acier / Noir	5855 11 A02
<input type="radio"/>	Gussgrau / Speckstein Gray Iron / Soapstone Gris fonte / Pierre ollaire	5855 22 A02
<input type="radio"/>	Schwarz / Sandstein Black / Sandstone Noir / Grès sable	5855 32 A02
<input type="radio"/>	Schwarz / Kalkstein Cream Black / Limestone Cream Noir / Calcaire cream	5855 87 A02