

Données techniques pour le poêle à bois

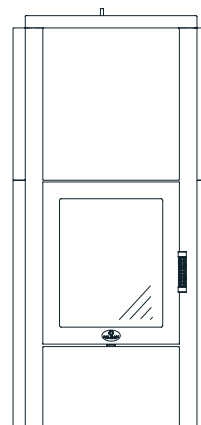
Dimensions (cm)	Largeur	Hauteur	Profondeur
Poêle à bois	64,5	135	54,5
Foyer	37	30	29
Vitre	34	42	
Porte	45	53	

Raccord Évacuation des fumées Ø 15 cm par → ou ↑

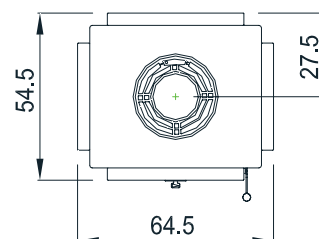
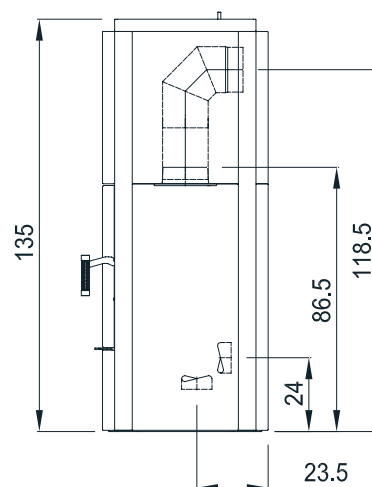
Hauteur à l'axe médian du départ arrière cm	118,5
Hauteur à la buse du départ dessus cm	86,5

Entrée d'air frais extérieure Ø 10 cm par → ou ↓

Hauteur à l'axe médian de la buse arrière cm	24
Profondeur à l'axe médian de la buse dessous cm	23,5



Poids Total	Chamotte	Bloc d'accumulation	
372 kg	26 kg	152 kg	
Données pour	Pellet-Box S	Pellet-Box XL	Bois
Puissance nominale	7,5 kW	11 kW	6,5 kW
Puissance calorifique	7,5 - 5,5 kW	11 - 8,5 kW	6,5 - 3,3 kW
Rendement	87%	85%	87%
Capacité de chauffe*	50 - 150 m³	70 - 250 m³	70 - 250 m³
Cons.tion combustible	3,8 kg	7,5 kg	2,9 kg
Durée de feu (h)	jusq.à 2,5	jusq.à 5	jusq.à 5
T. de restitution (h)	jusq.à 15	jusq.à 18	jusq.à 18
Débit gaz de com.	8,97 g/s	10,74 g/s	10,3 g/s
T° des gaz à la buse	180°C	230°C	268°C
Tirage min / max	12 / 15 Pa	12 / 15 Pa	12 / 15 Pa
CO (13%/O2) [mg/m³]	1166	880	1074
CO (13%/O2) [%]	0,093	0,07	0,086
Poussière (13%/O2) [mg/m³]	36	30	31
NOx (13%/O2) [mg/m³]	109	110	115
CxHy(13%/O2) [mg/m³]	54	41	51
Dist. à l'arrière du mur	15 cm	20 cm	15 cm
Distance latérale	15 cm	15 cm	15 cm
Distance à l'avant	80 cm	80 cm	80 cm



remplit les normes d'essais et exigences avec les combustibles bois / briquelettes / pellets : voir récapitulatif des Normes

Veillez suivre la notice de montage du poêle Stratos S

*Dépend de l'isolation du bâtiment, hauteur de la pièce, du volume de chargement et de l'emplacement du poêle dans la pièce.

Plaque de sol : Voir les législations en vigueur dans chaque pays sous réserve des modifications techniques

Votre revendeur vous conseillera au mieux :

www.maxblank.com/fr/revendeurs/recherche-partenaire/ ou sous : www.maxblank.fr

Variantes

ENR	Modèles	déla <i> </i> de livraison		
	Stratos S † • corps en acier anthracite • avec tuyau buse L.750 - trappe et clapet intégré			
218-2018	• facade, côtés , couvercle et panneau arrière en pierre naturelle gris ciselé horizontal	4		
218-2035	• facade, côtés , couvercle et panneau arrière en pierre naturelle blanc crème striée vertical	4		
218-2020	• facade, côtés , couvercle et panneau arrière en pierre naturelle blanc crème lisse horizontal	4		
218-2017	• Facade, côtés , couvercle et panneau arrière en pierre naturelle jaune brossée	4		
218-2021	• facade, côtés , couvercle et panneau arrière en pierre naturelle café lisse	4		
218-2030	• Facade, côtés , couvercle et panneau arrière en pierre naturelle ardoise brossée et bloc d'accumulation intégré	4		
Accessoires				
552-2014	Cassette à pellets KO2-S 7,5 kW en réappro. commandée en même temps que le poêle			
552-2004	Cassette à pellets KO2-XL 11 kW en réappro. commandée en même temps que le poêle • fait en acier inoxydable résistant à la chaleur • pour le S avec 2, pour le XL avec 3 verres Ceran noir • avec accessoires : briquet, gants en silicone, pinceau de nettoyage, sacs en feutre jusqu'à 20 kg			
303218-916	Bloc d'accumulation 8 pierres 152 kg départ dessus			
303212-916	Bloc d'accumulation 6 pierres 114 kg départ arrière			
29 218 311	Plaque amovible inox brossé mat (voir accessoires)			
29 218 400	Plaque amovible verre clair (voir accessoires)			
	Branchement d'arrivée d'air frais (compris dans la livraison) N'oubliez pas de préciser à la commande : Prise d'air frais horizontale ou verticale autres accessoires voir les dernières pages			
Particularités du modèle Stratos S				
<ul style="list-style-type: none"> • grâce à notre système unique de combinaison bois - pellet sans électricité, se chauffer devient encore plus économique et le romantisme du feu de bois est largement préservé. Voir les détails en vidéos sur You tube ! • garde jusqu'à 24 heures de chaleur en utilisation optimale • masse d'accumulation jusqu'à 400 kg avec MB•Système de réglage d'accumulation • autres particularités : voir les dernières pages • choisissez votre plaque amovible en verre ou inox parmi les accessoires, elle est facile à ranger l'été 				
Merci de lire également les particularités des pierres naturelles.				