

EN 13229

BlmSchV Stufe 2

Regensburger BStV / Aachener BStV / Munchener BStV

LRV

4 stelle DM.186

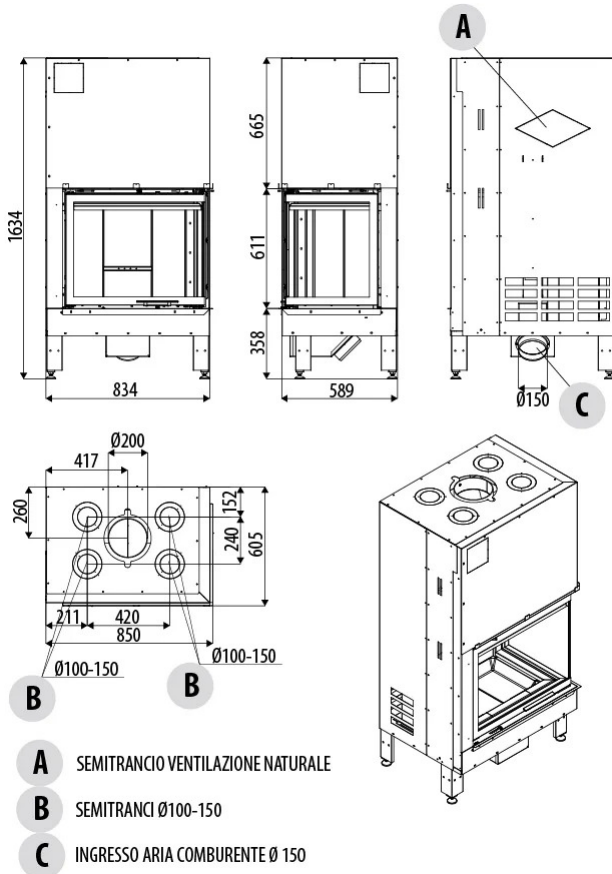


*flamme*  
**VERTE**

<b>Puissance utile nominale (Max)</b>	<b>15.5 kW</b>
<b>Puissance utile minimale</b>	<b>6.6 kW</b>
<b>Rendement au Max</b>	<b>80.1 %</b>
<b>Rendement au Min</b>	<b>80.8 %</b>
<b>Classe d'efficacité énergétique (échelle A++ / G)</b>	<b>A</b>
<b>Indice d'efficacité énergétique (IEE)</b>	<b>106 %</b>
<b>Efficacité énergétique saisonnière pour le chauffage des locaux (ηs)</b>	<b>70 %</b>
<b>Température des fumées en sortie au Max</b>	<b>263 °C</b>
<b>Température des fumées en sortie au Min</b>	<b>221 °C</b>
<b>Particule - OGC - Nox (nominale au 13%O<sub>2</sub>)</b>	<b>20 - 60 - 103 mg/Nm<sup>3</sup></b>
<b>CO à 13% O<sub>2</sub> au Min et au Max</b>	<b>0.116 - 0.1 %</b>
<b>CO<sub>2</sub> au Min et au Max</b>	<b>7.6 - 8.9 %</b>
<b>Tirage conseillé à la puissance Max</b>	<b>12 Pa</b>
<b>Tirage minimum permis à la puissance minimum</b>	<b>10 Pa</b>
<b>Masse fumées au Min et au Max</b>	<b>7 - 14 g/sec</b>
<b>Dimensions du combustible</b>	<b>L 250 ÷ 330mm</b>
<b>Consommation horaire au Min et au Max</b>	<b>1.9 - 4.5 kg/h *</b>
<b>Volume chauffable m<sup>3</sup></b>	<b>282 - 443 - 775 **</b>
<b>Entrée air pour la combustion</b>	<b>Ø 150 mm</b>
<b>Prise d'air</b>	<b>180 cm<sup>2</sup></b>
<b>Sortie des fumées</b>	<b>Ø 200 mm</b>
<b>Poids net</b>	<b>312 kg</b>
<b>Distance par rapport au matériau combustible (derrière/côté/inférieur)</b>	<b>160 mm / 160 mm / 220 mm</b>
<b>Distance par rapport au matériau combustible (avant/plafond)</b>	<b>800 mm / 1000 mm</b>

\*Données qui peuvent varier selon le type de pellets utilisé.

 \*\*Volume chauffable en fonction de la puissance nécessaire au m<sup>3</sup> (respectivement 55-35-20 W/m<sup>3</sup>)



EN 13229

BlmSchV Stufe 2

Regensburger BStV / Aachener BStV / Munchener BStV

LRV

4 stelle DM.186



*flamme*  
VERTE

Puissance utile nominale (Max)	15.5 kW
Puissance utile minimale	6.6 kW
Rendement au Max	80.1 %
Rendement au Min	80.8 %
Classe d'efficacité énergétique (échelle A++ / G)	A
Indice d'efficacité énergétique (IEE)	106 %
Efficacité énergétique saisonnière pour le chauffage des locaux ( $\eta_s$ )	70 %
Température des fumées en sortie au Max	263 °C
Température des fumées en sortie au Min	221 °C
Particule - OGC - Nox (nominale au 13%O <sub>2</sub> )	20 - 60 - 103 mg/Nm <sup>3</sup>
CO à 13% O <sub>2</sub> au Min et au Max	0.116 - 0.1 %
CO <sub>2</sub> au Min et au Max	7.6 - 8.9 %
Tirage conseillé à la puissance Max	12 Pa
Tirage minimum permis à la puissance minimum	10 Pa
Masse fumées au Min et au Max	7 - 14 g/sec
Dimensions du combustible	L 250 ÷ 330mm
Consommation horaire au Min et au Max	1.9 - 4.5 kg/h *
Volume chauffable m <sup>3</sup>	282 - 443 - 775 **
Entrée air pour la combustion	Ø 150 mm
Prise d'air	180 cm <sup>2</sup>
Sortie des fumées	Ø 200 mm
Poids net	312 kg
Distance par rapport au matériau combustible (derrière/côté/inférieur)	160 mm / 160 mm / 220 mm
Distance par rapport au matériau combustible (avant/plafond)	800 mm / 1000 mm

\*Données qui peuvent varier selon le type de pellets utilisé.

 \*\*Volume chauffable en fonction de la puissance nécessaire au m<sup>3</sup> (respectivement 55-35-20 W/m<sup>3</sup>)