



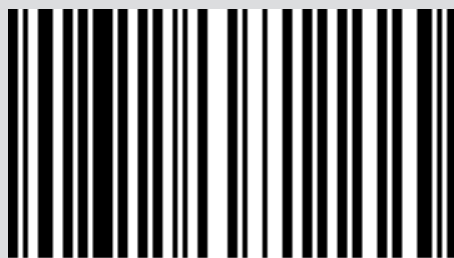
POÊLE À PELLETS

CLIO HYDRO 16 S1 CLIO HYDRO 23 S1

PARTIE 2 - FONCTIONNEMENT ET ENTRETIEN

Traductions des instructions en langue originale

The logo for MCZ, consisting of the letters 'MCZ' in a bold, stylized, black font.



8901633901

SOMMAIRE

SOMMAIRE	II
12-AVERTISSEMENTS AVANT L'ALLUMAGE	3
13-PANNEAU DE CONTRÔLE	4
14-RUBRIQUES DU MENU ET FONCTIONNEMENT	5
15 - DISPOSITIFS DE SÉCURITÉ ET ALARMES.....	21
16- CONSEILS POUR UNE UTILISATION EN TOUTE SÉCURITÉ.....	25
17-NETTOYAGE ET ENTRETIEN	26
18-PANNES/CAUSES/SOLUTIONS	32
19-CARTE ÉLECTRONIQUE.....	35

12-AVERTISSEMENTS AVANT L'ALLUMAGE

MISES EN GARDE GÉNÉRALES

Enlever du brasier du produit et de la vitre tous les composants qui pourraient brûler (manuel, étiquettes adhésives diverses et polystyrène éventuel).

Contrôler que le brasier soit positionné convenablement et qu'il soit bien en appui sur la base.



Le premier allumage est susceptible d'échouer, vu que la vis sans fin est vide et ne réussit pas toujours à charger à temps dans le brasier la quantité de pellets nécessaire pour le démarrage régulier de la flamme.



ANNULER LA CONDITION D'ALARME D'ALLUMAGE RATÉ. ÔTER LES PELLETS RESTÉS DANS LE BRASIER ET RÉPÉTER L'ALLUMAGE.

Si après des échecs d'allumage répétés, la flamme n'apparaît toujours pas même avec un apport régulier de pellets, vérifier le positionnement correct du brasier, qui doit **reposer dans son logement d'encastrement en y adhérant parfaitement et être exempt d'incrustations de cendre**. Si l'on ne relève rien d'anormal lors de ce contrôle, cela signifie qu'il pourrait y avoir un problème lié aux composants du produit ou bien imputable à une mauvaise installation.



ENLEVER LES PELLETS DU BRASIER ET DEMANDER L'INTERVENTION D'UN TECHNICIEN AUTORISÉ.



Éviter de toucher le poêle pendant le premier allumage, car la peinture se durcit dans cette phase. En touchant la peinture, la surface en acier pourrait émerger.

Si nécessaire, rafraîchir la peinture avec la bombe spray de la couleur correspondante. (Voir « Accessoires pour poêle à pellets »).



Il convient de garantir une ventilation efficace de l'environnement pendant l'allumage initial, puisque le poêle exhalera un peu de fumée et une odeur de peinture.



ATTENTION !

S'assurer que le brasier ne contiennent ni cendre, ni pellets accumulés en raison d'un allumage raté. Si le brasier n'est pas nettoyé avant le redémarrage, d'autres allumages risquent d'échouer et, dans certains cas, une explosion peut se produire.

Ne pas rester à proximité du poêle et, comme indiqué précédemment, aérer l'environnement. La fumée et l'odeur de peinture disparaîtront après une heure de fonctionnement environ ; rappelons néanmoins qu'elles ne sont pas nocives pour la santé.

Le poêle sera sujet à expansion et contraction pendant les phases d'allumage et de refroidissement, il pourra donc émettre de légers craquements.

Le phénomène est absolument normal étant donné que la structure est fabriquée en acier laminé et il ne devra donc pas être considéré comme un défaut.

Il est extrêmement important de s'assurer de ne pas surchauffer tout de suite le poêle, mais de le porter graduellement à température en utilisant initialement des puissances basses.

Ceci permet d'éviter d'endommager les carreaux en céramique ou en pierre serpentine, les soudures et la structure en acier.



NE PAS ESSAYER D'OBTENIR TOUT DE SUITE DES PERFORMANCES DE CHAUFFAGE !!!

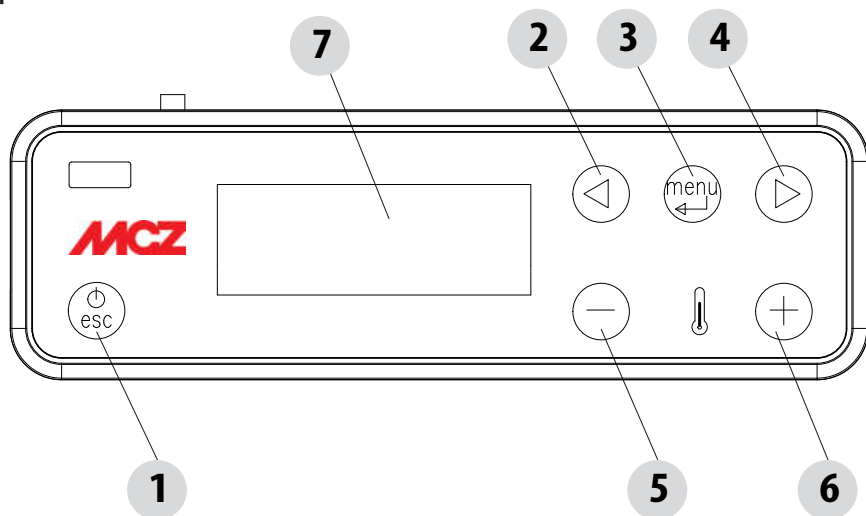
ATTENTION !

Lors du fonctionnement ou de l'allumage initial, si de la fumée s'échappe du dispositif ou du conduit de fumée dans la pièce, éteindre le dispositif, aérer la pièce et contacter immédiatement le poseur ou le technicien préposé à l'assistance.

13-PANNEAU DE CONTRÔLE

ÉCRAN DU TABLEAU DE COMMANDE

Rubriques du menu



LÉGENDE

1. Allumage/arrêt de la chaudière	5. Diminution du set de température/fonctions de programmation.
2. Défilement du menu de programmation en descendant.	6. Augmentation du set de température/fonctions de programmation.
3. Menu	7. Affichage.
4. Défilement du menu de programmation en montant.	

MENU PRINCIPAL

On y accède en appuyant sur la touche 3 (menu). Les rubriques auxquelles on accède sont les suivantes :

- Date et Heure
- Minuteur
- Sleep (seulement avec la chaudière allumée)
- Sélection
- Infos

Configuration date et heure

Pour configurer la date et l'heure, procéder comme suit :

- Appuyer sur la touche « menu ».
- Sélectionner « date et heure ».
- Confirmer en appuyant sur « menu »
- Défiler avec les flèches et sélectionner, une à la fois, les variables à modifier : jour, heure, minutes, le combien, mois, année.
- Sélectionner « menu » pour confirmer.
- A l'aide des touches + -, modifier.
- Enfin, appuyer sur « menu » pour confirmer et sur « esc » pour sortir.

14-RUBRIQUES DU MENU ET FONCTIONNEMENT

MODE PROGRAMMÉ (TIMER) - Menu principal

Le réglage du jour et de l'heure actuels est fondamental pour le fonctionnement correct du timer.

Six programmes MINUTEUR peuvent être définis ; pour chacun d'entre eux, l'utilisateur peut choisir l'heure d'allumage et d'arrêt et les jours de la semaine où il est activé.

Lorsqu'un ou plusieurs programmes sont actionnés, le panneau affiche en alternance l'état de la chaudière et TIMER « n » où « n » est le numéro relatif aux programmes timer actionnés, séparés entre eux par un tiret.

Exemple :

TIMER 1 Programme timer 1 activé.

TIMER 1-4 Programmes timer 1 et 4 activés.

TIMER 1-2-3-4-5-6 Programmes timer tous activés.

EXEMPLE DE PROGRAMMATION

Avec chaudière allumée ou éteinte :

- entrer dans le MENU,
- défiler avec les flèches <> jusqu'à la rubrique TIMER,
- appuyer sur la touche « menu »
- le système propose « P1 » (Appuyer sur les touches <> pour les timers suivants P2,P3, P4, P5, P6)
- Pour activer « P1 », appuyer sur la touche « menu ».
- appuyer sur + - et sélectionner « ON »
- confirmer avec la touche « menu ».

À ce stade, il propose 00:00 comme horaire de départ, à l'aide de la touche + -, régler l'heure de départ et appuyer sur « menu » pour confirmer.

L'étape suivante propose d'arrêter la chaudière 10 minutes après l'heure configurée pour l'allumage : appuyer sur la touche + et régler l'heure d'arrêt, confirmer avec la touche « menu ».

Ensuite, les jours de la semaine sont proposés pour activer ou pas le timer qui vient d'être configuré. Avec les touches - ou +, mettre en évidence avec le fond blanc le jour où vous souhaitez activer le timer et confirmer en appuyant sur « menu ». Si aucun jour de la semaine n'est confirmé comme étant activé, à son tour, le programme timer ne sera pas activé dans la page-écran d'état.

Continuer avec la programmation des jours suivants ou appuyer sur la touche « ESC » pour quitter. Répéter la procédure pour programmer les autres timers.

EXEMPLES DE PROGRAMMATION :

P1			P2		
on	OFF	day (jour)	on	OFF	day (jour)
08:00	12:00	mon (lundi)	11:00	14:00	mon (lundi)
Chaudière allumée de 08:00 à 14:00					

P1			P2		
on	OFF	day (jour)	on	OFF	day (jour)
08:00	11:00	mon (lundi)	11:00	14:00	mon (lundi)
Chaudière allumée de 08:00 à 14:00					

P1			P2		
on	OFF	day (jour)	on	OFF	day (jour)
17:00	24:00	mon (lundi)	00:00	06:00	tue (mardi)
Chaudière allumée de 17:00 le lundi à 06:00 le mardi					

13-PANNEAU DE CONTRÔLE

NOTES POUR LE FONCTIONNEMENT DU TIMER

- Le départ avec timer se produit toujours avec la dernière température et ventilation configurées (ou avec les configurations par défaut de 20 °C et V3 si elles n'ont jamais été modifiées).
- L'heure d'allumage défile de 00:00 à 23:50.
- Si l'heure d'arrêt n'est pas déjà en mémoire, il propose l'heure d'allumage à + 10 minutes.
- Un programme timer éteint la chaudière à 24:00 d'un jour et un autre programme l'allume à 00:00 le jour suivant : la chaudière reste allumée.
- Un programme propose un allumage et un arrêt aux heures comprises dans un autre programme timer : si la chaudière est déjà allumée, le start n'aura aucun effet tandis que l'OFF éteindra la chaudière.
- Dans l'état de chaudière allumée et de timer actionné, appuyer sur OFF et la chaudière s'éteint, elle se rallume automatiquement au prochain horaire prévu par le timer.
- Dans l'état de chaudière éteinte et de timer actionné, en appuyant sur ON, la chaudière s'allume et elle s'éteindra à l'heure prévue par le timer actionné.

FONCTION SLEEP (menu principal)

Le sleep s'actionne seulement lorsque la chaudière est allumée et il permet de configurer rapidement un horaire auquel le produit doit s'éteindre.

Pour configurer le sleep, procéder comme suit :

- Entrer dans MENU
- Défiler jusqu'à SLEEP avec les flèches <>
- Appuyer sur Menu
- Avec les touches + -, régler l'heure d'arrêt souhaitée.

Le panneau propose un horaire d'arrêt de 10 minutes plus tard que l'heure actuelle, réglable avec la touche 4 jusqu'au lendemain (je peux reporter l'arrêt jusqu'à un maximum de 23 heures et 50 minutes).

Si j'active la fonction SLEEP avec le TIMER actionné, c'est SLEEP qui a la priorité : la chaudière ne s'éteindra pas à l'heure prévue par le timer mais à l'heure établie par le sleep même si elle est postérieure à l'arrêt prévu par le timer.

MENU RÉGLAGES

Pour accéder au menu des réglages, procéder comme suit :

- Appuyer sur les touches + -
- Défiler avec les flèches < > et choisir « Set T Amb. » (Valeur T ambiante) ou « Set T Acqua » (Valeur T eau)
- Appuyer sur « menu » pour entrer dans l'option choisie.
- Modifier avec les touches + -.
- Appuyer sur « menu » pour confirmer et sur « esc » pour sortir.

13-PANNEAU DE CONTRÔLE

MENU CONFIGURATIONS

Le menu CONFIGURATIONS permet d'intervenir sur les modes de fonctionnement de la chaudière :

- a. Langue.
- b. Nettoyage (s'affiche seulement lorsque la chaudière est éteinte).
- c. Chargement vis sans fin (s'affiche seulement lorsque la chaudière est éteinte).
- d. Tons
- e. Thermostat externe (activation).
- f. Auto-Éco (activation).
- g. (T Arrêt-Eco) (par défaut 10 minutes).
- h. T on pompe (par défaut 50°C).
- i. Chaudière auxiliaire (désactivée par défaut).
- j. Recette pellets.
- k. Ventilation % tr/min fumées.
- l. Puissance maximale (1-5 - par défaut 5).
- m. Test des composants (s'affiche seulement lorsque la chaudière est éteinte).
- n. Fonction « ramoneur » (à actionner seulement lorsque la chaudière est allumée, pour vérifier les émissions sur le terrain).
- o. Configuration de l'installation (configuration d'usine : installation 02).
- p. Saison.
- q. Menu technique

REMARQUE : certaines rubriques susmentionnées ne peuvent pas être actionnées dans certaines « configurations de l'installation ».

a - Langue

Pour sélectionner la langue, procéder comme suit :

- Appuyer sur la touche « menu ».
- Défiler avec les flèches et sélectionner « Configurations ».
- Appuyer sur « menu » pour confirmer.
- Défiler avec les flèches et choisir « langue ».
- Appuyer sur « menu » pour confirmer.
- Avec les touches + -, choisir la langue souhaitée ((IT/EN/DE/FR/ES/NL/PL/DA)
- Appuyer sur « menu » pour confirmer et sur « esc » pour sortir.

b - Nettoyage

Pour choisir « Nettoyage » (seulement lorsque la chaudière est éteinte), procéder comme suit :

- Appuyer sur la touche « menu ».
- Défiler avec les flèches et sélectionner « Configurations ».
- Appuyer sur « menu » pour confirmer.
- Défiler avec les flèches et sélectionner « Nettoyage ».
- Appuyer sur « menu » pour confirmer.
- A l'aide des touches + -, sélectionner « ON ».
- Appuyer sur « menu » pour confirmer et sur « esc » pour sortir.

13-PANNEAU DE CONTRÔLE

c - Chargement vis sans fin

Cette fonction permet d'effectuer un remplissage du système de chargement des pellets. Elle ne peut être actionnée que lorsque la chaudière est éteinte. Elle affiche un compte à rebours de 180 secondes au terme desquelles la vis sans fin s'arrête automatiquement, ainsi qu'en quittant le menu.

Pour choisir « Chargement vis sans fin » (seulement lorsque la chaudière est éteinte), procéder comme suit :

- Appuyer sur la touche « menu ».
- Défiler avec les flèches et sélectionner « Configurations ».
- Appuyer sur « menu » pour confirmer.
- Défiler avec les flèches et sélectionner « Chargement vis sans fin ».
- Appuyer sur « menu » pour confirmer.
- A l'aide des touches + -, sélectionner « Habilitier ».
- Appuyer sur « menu » pour confirmer et sur « esc » pour sortir.

d - Tons

Cette fonction est désactivée par défaut : pour l'activer, procéder comme suit :

- Appuyer sur la touche « menu ».
- Défiler avec les flèches et sélectionner « Configurations ».
- Appuyer sur « menu » pour confirmer.
- Défiler avec les flèches et choisir « tons ».
- Appuyer sur « menu » pour confirmer.
- A l'aide des touches + -, sélectionner « ON ».

e - Thermostat externe

THERMOSTAT EXTERNE (non compris avec la chaudière et aux frais de l'utilisateur)

La température de la chaudière peut également être commandée par un thermostat d'ambiance externe. Celui-ci est placé dans une position médiane par rapport à la pièce d'installation et il garantit une plus grande correspondance entre la température de chauffage requise à la chaudière et celle qu'elle fournit effectivement.

Raccorder les câbles en provenance du thermostat externe aux points 1-2 de la borne présente sur la chaudière.

Après avoir raccordé le thermostat, il faut l'actionner.

Pour ce, agir comme suit :

- Appuyer sur la touche « menu ».
- Défiler avec les flèches jusqu'aux « Configurations ».
- Sélectionner en appuyant sur « menu »
- Parcourir de nouveau avec les flèches jusqu'à « Thermostat externe ».
- Sélectionner en appuyant sur « menu »
- Appuyer sur les touches - +.
- Pour activer le thermostat externe, sélectionner « On ».
- Appuyer sur la touche « menu » pour confirmer.
- Appuyer sur la touche « esc » pour sortir.

f - Auto-Eco activation

Pour sélectionner la fonction Auto-Eco, procéder comme suit :

- Appuyer sur la touche « menu ».
- Défiler avec les flèches et sélectionner « Configurations ».
- Appuyer sur « menu » pour confirmer.
- Défiler avec les flèches et sélectionner « Auto-Éco »
- Appuyer sur « menu » pour confirmer.
- A l'aide des touches + -, sélectionner « ON ».
- Appuyer sur « menu » pour confirmer et sur « esc » pour sortir.

13-PANNEAU DE CONTRÔLE

g - t Arrêt Eco

Pour sélectionner la fonction t arrêt-Eco, procéder comme suit :

- Appuyer sur la touche « menu ».
- Défiler avec les flèches et sélectionner « Configurations ».
- Appuyer sur « menu » pour confirmer.
- Défiler avec les flèches et sélectionner « t arrêt Eco ».
- Appuyer sur « menu » pour confirmer.
- Avec les touches + - , entrer les minutes.
- Appuyer sur « menu » pour confirmer et sur « esc » pour sortir.

MODE AUTO-ÉCO

Pour l'activation du mode « Auto-Éco » et du réglage du temps, voir respectivement le paragraphe 8 f et 8 g.

La possibilité de régler le « T arrêt ÉCO » découle de la nécessité d'avoir un fonctionnement correct dans les nombreux locaux où la chaudière peut être installée et pour éviter des arrêts et des rallumages incessants si la température ambiante est soumise à des changements soudains (courants d'air, pièces mal isolées, etc.).

La procédure d'arrêt d'ÉCO démarre automatiquement lorsque tous les dispositifs de rappel de la puissance prévus par la « configuration installation » sont satisfaits : sonde d'ambiance/thermostat externe (configurations 1-2-3), fluxostat (configuration 2), thermostat/ntc (10 kΩ B3435) puffier (accumulateur)(configuration 4-5) ou thermostat/ntc (10 kΩ B3435) bouilleur (configuration 2-3). Si tous les dispositifs présents sont satisfaits, le temps « t arrêt ÉCO » commence à diminuer (d'usine 10 minutes, modifiable dans le menu « Configurations »). Pendant cette phase, l'affichage du panneau est ON avec une alternance de petite flamme et Chrono (si activé) - Eco activé. Le haut de l'écran affiche les minutes pour indiquer le compte à rebours pour Éco Stop. La flamme va sur P1 et elle y reste jusqu'à la fin du temps « t arrêt Eco » programmé et, si les conditions sont toujours remplies, elle passe à la phase d'arrêt. Le compte de l'arrêt d'ÉCO se met à zéro si l'un des dispositifs redemande de la puissance.

À partir du moment où l'arrêt commence, le panneau affiche : Off - Éco Activé - petite flamme clignotante.

Après avoir atteint les conditions de chaudière à l'arrêt, le panneau indique OFF-ÉCO avec le symbole de la flamme éteint.

Pour le rallumage à partir d'ÉCO, les conditions suivantes doivent être remplies simultanément :

- rappel de puissance
- 5 minutes après le début de l'arrêt.
- $TH_0 < TSetH_0$.
- Si c'est l'eau chaude sanitaire (ECS) qui demande de la puissance, les 5 minutes sont ignorées et si besoin est, la chaudière repart.

REMARQUE : En configuration 4 - 5, le mode Auto Éco est actionné automatiquement. Même lorsqu'en configuration 2-3, la fonction « été » est actionnée, il est habilité automatiquement. Dans les cas qui prévoient qu'il soit actionné, il n'est pas possible de désactiver le mode.

h - T On Pompe

Cette rubrique permet de régler la température d'activation de la pompe.

Pour sélectionner la fonction T On Pompe, procéder comme suit :

- Appuyer sur la touche « menu ».
- Défiler avec les flèches et sélectionner « Configurations ».
- Appuyer sur « menu » pour confirmer.
- Défiler avec les flèches et sélectionner « t on pompe ».
- Appuyer sur « menu » pour confirmer.
- À l'aide des touches + - , modifier les degrés.
- Appuyer sur « menu » pour confirmer et sur « esc » pour sortir

13-PANNEAU DE CONTRÔLE

i - Chaudière auxiliaire

Il est nécessaire d'installer un module supplémentaire (en option) pour permettre l'allumage d'une chaudière auxiliaire si la chaudière est éteinte ou en alarme. Les réglages d'usine prévoient que cette fonction soit désactivée, si vous avez besoin de l'actionner, entrer dans le menu configurations.

j - Recette Pellets

Cette fonction sert à adapter la chaudière aux pellets utilisés. En effet, vu que le marché propose de nombreux types de pellets, le fonctionnement de la chaudière varie beaucoup en fonction de la qualité du combustible. Si les pellets ont tendance à s'encrasser dans le brasier à cause d'une surcharge de combustible ou si la flamme est toujours trop élevée même aux faibles puissances et, vice-versa si la flamme est faible, il est possible d'augmenter/diminuer l'apport des pellets dans le brasier :

Les valeurs disponibles sont :

-3 = Diminution de 30 % par rapport au paramètre d'usine.

-2 = Diminution de 20 % par rapport au paramètre d'usine.

-1 = Diminution de 10 % par rapport au paramètre d'usine.

0 = Aucune variation.

1 = Augmentation de 5 % par rapport au paramètre d'usine.

2 = Augmentation de 10 % par rapport au paramètre d'usine.

3 = Augmentation de 15 % par rapport au paramètre d'usine.

Pour modifier la recette, procéder comme suit :

- Appuyer sur la touche « menu ».
- Défiler avec les flèches et sélectionner « Configurations ».
- Appuyer sur « menu » pour confirmer.
- Défiler avec les flèches et sélectionner « recette pellets ».
- Appuyer sur « menu » pour confirmer.
- À l'aide des touches + -, modifier le pourcentage.
- Appuyer sur « menu » pour confirmer et sur « esc » pour sortir

k - Ventilation % tr/min fumées.

Si l'installation présente des difficultés pour l'évacuation des fumées (absence de tirage ou même une pression dans le conduit), il est possible d'augmenter la vitesse d'expulsion des fumées et des cendres. Cette modification permet de résoudre aussi, de façon optimale, tous les problèmes possibles d'obstruction de pellets dans le brasier et de formation de dépôts sur le fond du brasier qui se produisent à cause des combustibles de mauvaise qualité ou qui produisent trop de cendres. Les valeurs disponibles vont de - 30 % à +50 % avec des variations de 10 % à la fois. La variation négative peut servir si la flamme est trop basse.

Pour modifier le paramètre, agir comme suit :

- Appuyer sur la touche « menu ».
- Défiler avec les flèches et sélectionner « Configurations ».
- Appuyer sur « menu » pour confirmer.
- Défiler avec les flèches et sélectionner « Var.tr/min fumées ».
- Appuyer sur « menu » pour confirmer.
- À l'aide des touches + -, modifier le pourcentage.
- Appuyer sur « menu » pour confirmer et sur « esc » pour sortir

13-PANNEAU DE CONTRÔLE

l - Puissance maximale

Elle permet de fixer la limite maximale de la puissance de la flamme à laquelle la chaudière peut opérer pour atteindre la température imposée.

Pour modifier la puissance, procéder comme suit :

- Appuyer sur la touche « menu ».
- Défiler avec les flèches et sélectionner « Configurations ».
- Appuyer sur « menu » pour confirmer.
- Défiler avec les flèches et sélectionner « Puissance maximale ».
- Appuyer sur « menu » pour confirmer.
- Avec les touches + -, modifier la puissance de 01 à 05
- Appuyer sur « menu » pour confirmer et sur « esc » pour sortir

m - Test composants

Il peut s'effectuer seulement lorsque la chaudière est éteinte. Il permet de sélectionner les composants à tester :

- **Bougie de préchauffage** : elle est allumée pendant une durée fixe de 1 minute durant laquelle le panneau affiche les secondes du compte à rebours.
- **Vis sans fin** : elle est alimentée pendant une durée fixe d'1 minute durant laquelle le panneau affiche les secondes du compte à rebours.
- **Aspirateur** : il est activé à 2500 tr/min pendant une durée fixe d'1 minute durant laquelle le panneau affiche les secondes du compte à rebours.
- **Échangeur** : il permet de faire le test en V5 pendant une durée fixe d'1 minute durant laquelle le panneau affiche les secondes du compte à rebours.
- **Pompe** : elle est activée pendant une durée fixe de 10 secondes durant lesquelles le panneau affiche le compte à rebours.
- **3 voies** : la vanne à 3 voies est activée pour une durée fixe d'1 minute au cours de laquelle le panneau affiche les secondes du compte à rebours.

Pour activer la fonction « Test des composants » (seulement avec la chaudière éteinte), procéder comme suit :

- Appuyer sur la touche « menu ».
- Défiler avec les flèches et sélectionner « Configurations ».
- Appuyer sur « menu » pour confirmer.
- Défiler avec les flèches et choisir « Test des composants ».
- Appuyer sur « menu » pour confirmer.
- Avec les touches + -, choisir le test à effectuer.
- Appuyer sur « menu » pour confirmer et sur « esc » pour sortir

n - Fonction Ramoneur

Cette fonction ne peut être actionnée que lorsque la chaudière est allumée et qu'elle est en distribution de puissance et force de fonctionnement en réchauffement avec les paramètres P5, avec ventilateur (si présent) en V5. Toutes les corrections éventuelles doivent être entendues en pourcentage de charge/ventilation fumées. La durée de cet état est de 20 minutes, le panneau affiche le compte à rebours. Durant cet intervalle, ne pas écouter les éventuels thermostat/accumulateur/point de consigne d'ambiance/ point de consigne H₂O, seul l'arrêt de sécurité reste actif à 85°C. Le technicien peut interrompre à tout moment le temps de test en appuyant rapidement sur la touche ON/OFF. Pour sélectionner la fonction « Ramoneur », procéder comme suit :

- Appuyer sur la touche « menu ».
- Défiler avec les flèches et sélectionner « Configurations ».
- Appuyer sur « menu » pour confirmer.
- Défiler avec les flèches et choisir « Fonction Ramoneur ».
- Appuyer sur « menu » pour confirmer.
- A l'aide des touches + -, sélectionner « ON » (par défaut Off)
- Appuyer sur « menu » pour confirmer et sur « esc » pour sortir

13-PANNEAU DE CONTRÔLE

o - Configuration de l'installation

Pour modifier la configuration de l'installation, procéder comme suit :

- Appuyer sur la touche « menu ».
- Défiler avec les flèches et sélectionner « Configurations ».
- Appuyer sur « menu » pour confirmer.
- Défiler avec les flèches et choisir « Configuration de l'installation ».
- Appuyer sur « menu » pour confirmer.
- Avec les touches + -, modifier la configuration de 01 à 05
- Appuyer sur « menu » pour confirmer et sur « esc » pour sortir.

p - Saison

Dans les configurations 2 et 3, en habilitant la fonction « été », la déviation de la vanne à 3 voies est inhibée vers l'installation de chauffage afin d'éviter que les radiateurs ne se réchauffent, donc le flux est toujours dirigé vers l'eau chaude sanitaire (ECS).

En activant l'option « été », la fonction auto-éco (non désactivable) est habilitée automatiquement. La sonde d'ambiance /thermostat externe ne doivent pas être écoutés.

Pour modifier la fonction, procéder comme suit :

- Appuyer sur la touche « menu ».
- Défiler avec les flèches et sélectionner « Configurations ».
- Appuyer sur « menu » pour confirmer.
- Défiler avec les flèches et sélectionner « Saison »
- Appuyer sur « menu » pour confirmer.
- À l'aide des touches + -, modifier « été » ou « hiver ».
- Appuyer sur « menu » pour confirmer et sur « esc » pour sortir.

q - Menu technique

Pour accéder au menu technique, appeler un centre d'assistance car il faut un mot de passe pour entrer.

Pour intervenir sur le « menu technique », procéder comme suit :

- Appuyer sur la touche « menu ».
- Défiler avec les flèches et sélectionner « Configurations ».
- Appuyer sur « menu » pour confirmer.
- Défiler avec les flèches et sélectionner « Menu technique ».
- Appuyer sur « menu » pour confirmer.
- Avec les touches + -, choisir "type de produit", "service", "paramètres", "paramètres sanitaires", "mémoires compteurs", "activer ventilateur" et "données de l'accumul"
- Appuyer sur « menu » pour confirmer et sur « esc » pour sortir

13-PANNEAU DE CONTRÔLE

CONFIGURATIONS DE L'INSTALLATION

Au moment de l'installation, le produit doit être configuré en fonction du type de l'installation en sélectionnant le paramètre prévu à cet effet dans le menu « CONFIGURATIONS ». Il y a 5 configurations possibles, comme décrit ci-dessous :

Configuration	Description
1	Gestion de la température ambiante au moyen d'une sonde présente sur la chaudière ou en activant le thermostat ambiant externe.
2	2.1 Gestion de la température ambiante au moyen d'une sonde présente sur la chaudière ou en activant le thermostat ambiant externe; production ACS instantanée avec échangeur à plaques CONFIGURATION PAR DÉFAUT
	2.2 Gestion de la température ambiante au moyen d'une sonde présente sur la chaudière ou en activant le thermostat ambiant externe; production ACS pour bouilloire d'accumulation avec thermostat (en option) DÉBRANCHER L'ÉVENTUELLE VANNE À TROIS VOIES ET LE FLUXOSTAT INTERNES
3	Gestion température d'ambiance au moyen d'une sonde sur la chaudière en habilitant un thermostat d'ambiance externe ; production eau chaude sanitaire avec sonde ntc (10 kΩ B3435). DÉBRANCHER L'ÉVENTUELLE VANNE À TROIS VOIES ET LE FLUXOSTAT INTERNES
4	Gestion puffer externe commandé par thermostat.
5	Gestion puffer externe commandé par sonde ntc (10 kΩ B3435).

INSTALLATION AVEC : POÊLE À PELLETS EN DIRECT ET SONDE AMBIANTE

Set configurable

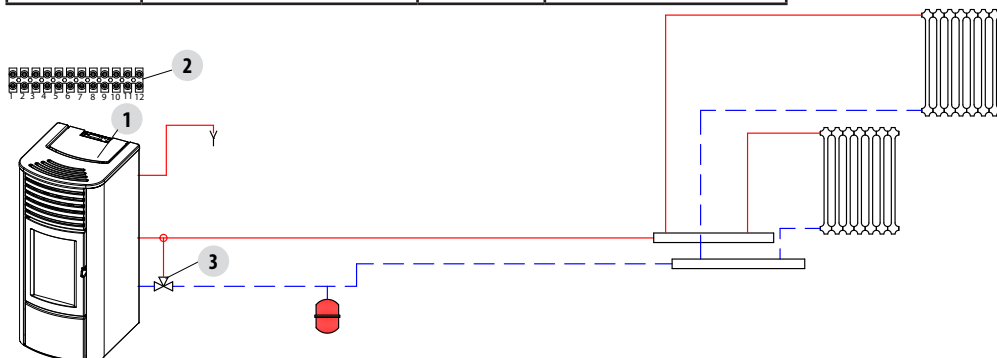
RÉGLAGE	VALEURS
TEMP.D'AMBIANCE	5°C - 35°C
TEMP.EAU	30°C - 80°C

Paramètres à configurer

Sélection	Valeur
Configuration	1

Schéma hydraulique

Num.	Description	Num.	Description
1	Chaudière à pellets	3	Vanne anti-condensation
2	Planchette à bornes postérieure		



13-PANNEAU DE CONTRÔLE

INSTALLATION AVEC : POËLE À PELLETS EN DIRECT ET THERMOSTAT D'AMBIANCE

Set configurable

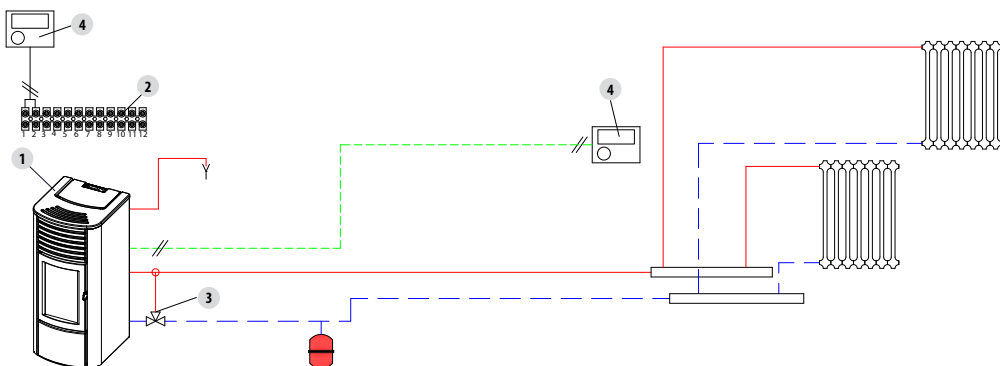
RÉGLAGE	VALEURS
TEMP.EAU	30 °C - 80 °C

Paramètre à configurer

Sélection	Valeur
Configuration	1
Thermostat déporté	ON

Schéma hydraulique

Num.	Description	Num.	Description
1	Chaudière à pellets	3	Vanne anti-condensation
2	Planchette à bornes postérieure	4	Thermostat d'ambiance



13-PANNEAU DE CONTRÔLE

INSTALLATION AVEC : POÊLE À PELLETS EN DIRECT ET SSONDE AMBIANTE ET BOUILLEUR ACS

Set configurable

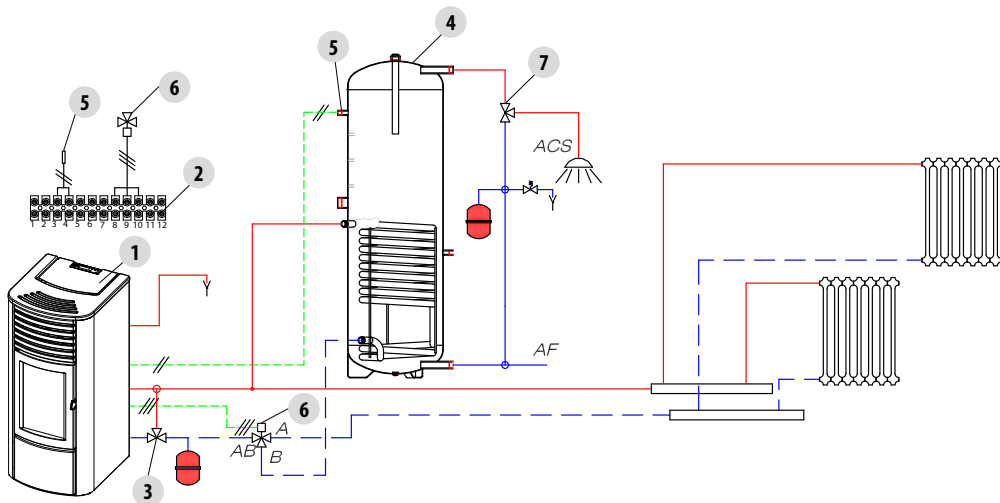
RÉGLAGE	VALEURS
TEMP.D'AMBIANCE	5° C - 35°C
TEMP.EAU	30 °C - 80 °C
TEMP.CHAUFFE-EAU	30 °C - 80 °C

Paramètres à configurer

Sélection	Valeur
Configuration	3

Schéma hydraulique

Num.	Description	Num.	Description
1	Chaudière à pellets	5	Sonde du bouilleur
2	Planchette à bornes postérieure	6	Vanne de déviation à 3 voies
3	Vanne anti-condensation	7	Vanne thermostatique eau chaude sanitaire
4	Chauffe-eau pour l'eau chaude sanitaire		



13-PANNEAU DE CONTRÔLE

INSTALLATION AVEC : POËLE À PELLETS EN DIRECT, THERMOSTAT D'AMBIANCE ET BOUILLEUR ACS

Set configurable

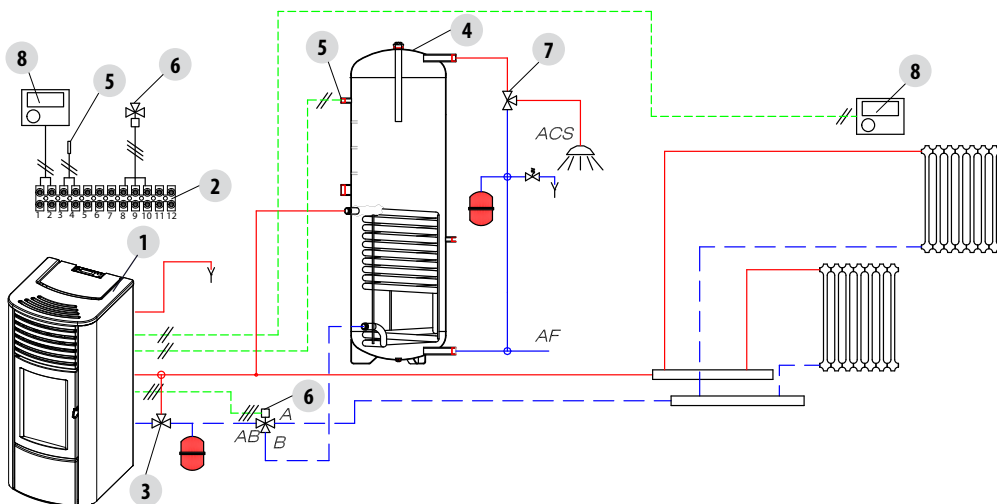
RÉGLAGE	VALEURS
TEMP.EAU	30 °C - 80 °C
TEMP.CHAUFFE-EAU	30 °C - 80 °C

Paramètres à configurer

Sélection	Valeur
Configuration	3
Thermostat déporté	ON

Schéma hydraulique

Num.	Description	Num.	Description
1	Chaudière à pellets	5	Sonde du bouilleur
2	Planchette à bornes postérieure	6	Vanne de déviation à 3 voies
3	Vanne anti-condensation	7	Vanne thermostatique eau chaude sanitaire
4	Chaque-eau pour l'eau chaude sanitaire	8	Thermostat d'ambiance



13-PANNEAU DE CONTRÔLE

INSTALLATION AVEC : POÊLE À PELLETS ET PUFFER

Set configurable

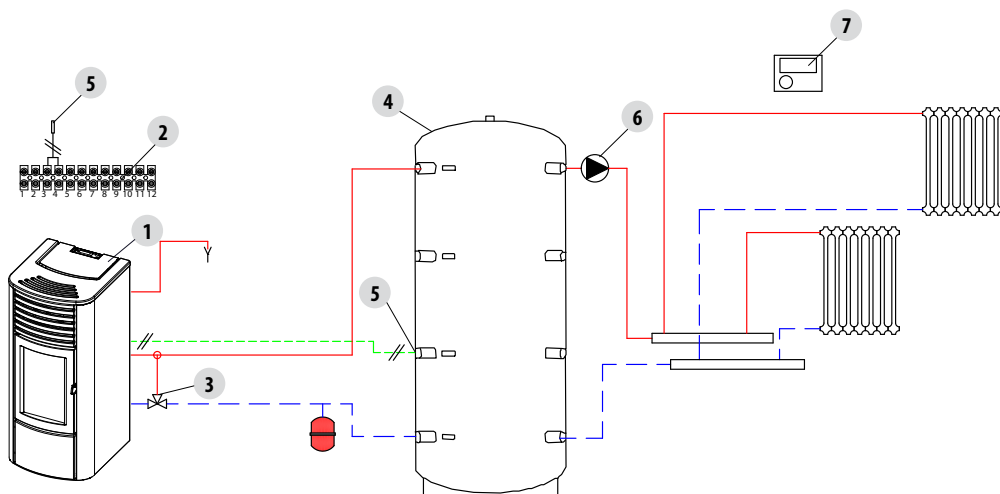
RÉGLAGE	VALEURS
TEMP.PUFFER	55° C - 75°C

Paramètres à configurer

Sélection	Valeur
Configuration	5

Schéma hydraulique

Num.	Description	Num.	Description
1	Chaudière à pellets	5	Sonde du ballon tampon (puffer)
2	Planchette à bornes postérieure	6	Pompe de l'installation
3	Vanne anti-condensation	7	Thermostat d'ambiance
4	Ballon tampon		



13-PANNEAU DE CONTRÔLE

INSTALLATION AVEC : POËLE À PELLETS, PUFFER ET CHAUDIÈRE DE SECOURS (MURALE)

Set configurable

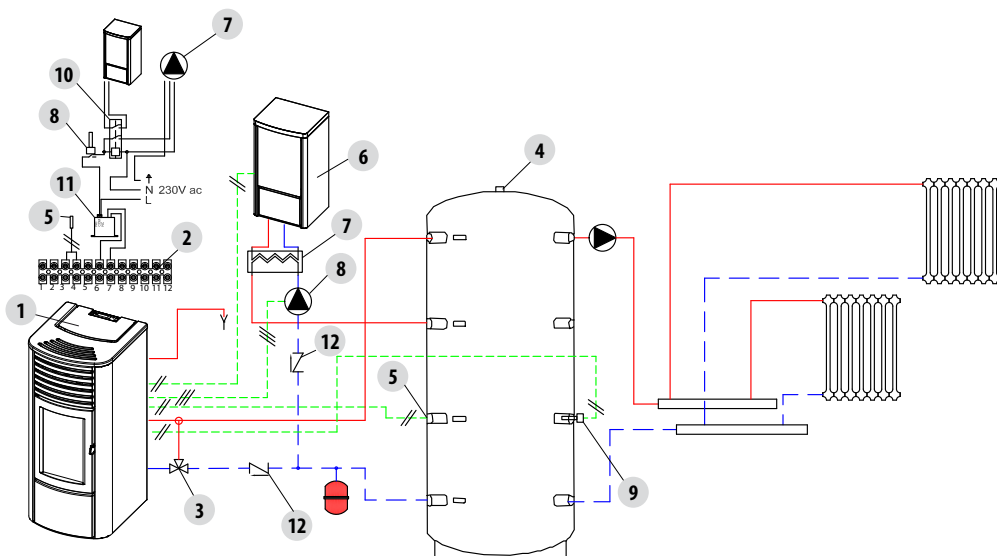
RÉGLAGE	VALEURS
TEMP.PUFFER	55° C - 75°C

Paramètres à configurer

Sélection	Valeur
Configuration	5
Chaudière auxiliaire	ON

Schéma hydraulique

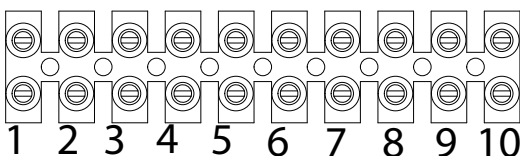
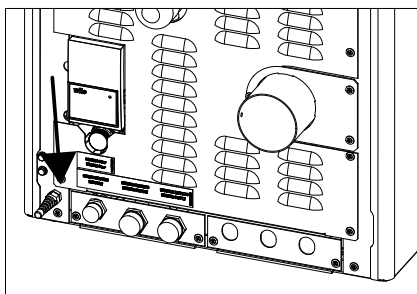
Num.	Description	Num.	Description
1	Chaudière à pellets	7	Échangeur à plaques
2	Planchette à bornes postérieure	8	Pompe de l'installation
3	Vanne anti-condensation	9	Thermostat de la chaudière de secours
4	Ballon tampon	10	Relais d'activation
5	Sonde du ballon tampon	11	Module de raccordement chaudière aux
6	Chaudière de secours	12	Clapet anti-retour



13-PANNEAU DE CONTRÔLE

MODE DE FONCTIONNEMENT

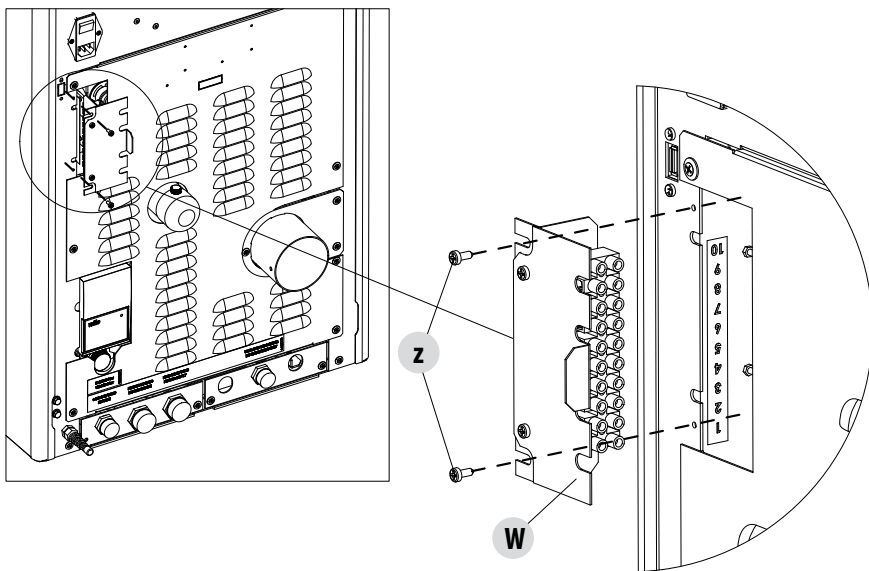
La modalité de fonctionnement du poêle hydro est seulement automatique (la modalité manuelle n'est pas prévue). La modulation de la flamme est gérée selon la « Configuration installation » par la sonde d'ambiance placée sur l'arrière de l'appareil (voir dessin), par le thermostat externe, par la température de l'eau dans la chaudière ou par les sondes NTC.



BRANCHEMENTS ÉLECTRIQUES

CONTACTS À BORNE	
POS.1-2 THERMOSTAT EXTERNE/THERMOSTAT PUFFER	POS.8 NEUTRE VANNE À TROIS VOIES
POS.3-4 SONDE PUFFER/BOUILLEUR	POS.9 PHASE VANNE À TROIS VOIES (sanitaire)
POS.5 MISE À LA TERRE	POS.10 PHASE VANNE À TROIS VOIES (chauffage)
POS.6-7 CHAUDIÈRE SUPPLÉMENTAIRE	

Pour accéder au bornier « W », enlever le bouchon, comme indiqué dans la partie 1 du manuel (au paragraphe consacré au retrait du dos), puis desserrer les deux vis « Z » et extraire le bornier « W ». Effectuer les branchements nécessaires et remonter le tout.



13-PANNEAU DE CONTRÔLE



N.B : POUR LES BRANCHEMENTS ÉLECTRIQUES CONSULTER LE CHAPITRE « 14-SCHÉMA ÉLECTRIQUE » DE CE MANUEL.


- *Les câbles du pressostat eau, qui sont disposés dans la chaudière, doivent nécessairement être connectés au kit hydraulique (en option).*
- *Les câbles du fluxostat sont disposés dans la chaudière pour la connexion au kit hydraulique (en option) avec l'eau chaude sanitaire.*

ALLUMAGE

Appuyer sur la touche **1** (esc) pour démarrer l'allumage ; le panneau affiche **ON** et la flamme clignote. Quand la flamme cesse de clignoter, la chaudière a atteint la condition de fonctionnement pour la « fourniture de puissance ».

La température d'ambiance réglée en usine est de 20 °C, si vous souhaitez la changer, procéder comme décrit dans le menu réglages, procéder de la même façon pour régler la température de l'eau de chauffage et la vitesse du ventilateur d'ambiance. Pour activer un éventuel thermostat externe, voir le paragraphe spécifique.

FOURNITURE DE PUISSANCE

À la fin de la phase d'allumage, le panneau affiche **ON avec une flamme fixe** au niveau 3 . La modulation suivante de la flamme vers des puissances inférieures ou supérieures est gérée de façon autonome selon la réalisation des températures prévues dans la « Configuration installation ».

15 - DISPOSITIFS DE SÉCURITÉ ET ALARMES

LES DISPOSITIFS DE SÉCURITÉ

Le produit est livré avec les dispositifs de sécurité suivants :

PRESSOSTAT

Il contrôle la pression dans le conduit de fumée. Il s'occupe de bloquer la vis sans fin de chargement des pellets si l'évacuation est bouchée ou s'il y a des contre-pressions importantes (vent).

SONDE DE TEMPÉRATURE DES FUMÉES

Elle relève la température des fumées en permettant le démarrage ou bien en arrêtant le produit lorsque la température des fumées descend en-dessous de la valeur configurée.

THERMOSTAT À CONTACT DANS LE RÉSERVOIR DU COMBUSTIBLE

Si la température dépasse la valeur de sécurité réglée, il arrête immédiatement le fonctionnement de la chaudière.

THERMOSTAT À CONTACT DANS LA CHAUDIÈRE

Si la température dépasse la valeur de sécurité réglée, il arrête immédiatement le fonctionnement de la chaudière.

SONDE DE TEMPÉRATURE DE L'EAU

Si la température de l'eau s'approche de la température de blocage (85 °C), la sonde impose à la chaudière d'exécuter l'arrêt automatique « OFF stand-by ».

DISPOSITIF DE SÉCURITÉ ÉLECTRIQUE

La chaudière est protégée des violents écarts de courant par un fusible général qui se trouve dans le petit panneau de contrôle placé à l'arrière de la chaudière. Les cartes électroniques possèdent d'autres fusibles pour la protection.

VENTILATEUR DES FUMÉES

Si le ventilateur s'arrête, la carte électronique bloque rapidement la fourniture de pellets et le message d'alarme s'affiche.

MOTORÉDUCTEUR

Si le motoréducteur s'arrête, la chaudière continue à fonctionner jusqu'à ce que la flamme s'éteigne à cause du manque de combustible et jusqu'à ce qu'elle atteigne le niveau minimum de refroidissement.

PANNE TEMPORAIRE DE COURANT

Si l'absence de tension électrique est inférieure à 10 secondes, la chaudière revient à l'état de fonctionnement précédent ; si elle est supérieure à 10 secondes, elle effectue un cycle de refroidissement/rallumage.

DÉFAUT D'ALLUMAGE

Si durant la phase d'allumage, aucune flamme ne se développe, la chaudière se met en alarme.

FONCTION ANTIGEL

Si la sonde introduite à l'intérieur de la chaudière relève une température de l'eau inférieure à 5 °C, la pompe de circulation s'active automatiquement pour éviter que le dispositif ne gèle.

FONCTION ANTIBLOCAGE DE LA POMPE

Si la pompe reste inactive pendant un long moment, elle est activée à intervalles périodiques pendant quelques secondes pour éviter qu'elle ne se bloque.

15 - DISPOSITIFS DE SÉCURITÉ ET ALARMES



IL EST INTERDIT D'ALTÉRER LES DISPOSITIFS DE SÉCURITÉ.

Si le produit N'EST PAS utilisé comme indiqué dans le présent manuel d'instructions, le fabricant décline toute responsabilité en cas de dommages aux personnes et aux biens. Il décline également toute responsabilité pour les dommages corporels ou matériels causés par le non-respect de toutes les règles indiquées dans le manuel. De plus :

- *Prendre toutes les mesures et/ou précautions nécessaires lors de la réalisation des travaux d'entretien, de nettoyage et de réparation.*
- *Ne pas altérer les dispositifs de sécurité.*
- *Ne pas enlever les dispositifs de sécurité.*
- *Raccorder le produit à un système d'évacuation des fumées efficace.*
- *Contrôler au préalable que la pièce où le poêle sera installé soit aérée de manière appropriée.*

C'est seulement après avoir supprimé la cause qui a provoqué l'intervention du système de sécurité, qu'il est possible d'allumer le produit en rétablissant ainsi le fonctionnement automatique de la sonde. Pour comprendre de quelle anomalie il s'agit, consulter ce manuel qui explique comment intervenir en fonction du message d'alarme que le produit expose.

15 - DISPOSITIFS DE SÉCURITÉ ET ALARMES

SIGNALISATIONS DES ALARMES

Lorsqu'une condition de fonctionnement autre que celle prévue pour le fonctionnement régulier de la chaudière se produit, il y a une condition d'alarme.

Le panneau de contrôle donne des informations sur les raisons de l'alarme en cours. Le signal sonore n'est pas prévu uniquement pour les alarmes A01-A02 afin de ne pas déranger l'utilisateur pendant la nuit s'il manque des pellets dans le réservoir.

Signalisation panneau	Type de problème	Solution
A01	Défaut d'allumage du feu.	Contrôler le niveau des pellets dans le réservoir. Contrôler que le brasier soit correctement placé dans son logement et qu'il n'y ait ni incrustations ni matériaux imbrûlés. Contrôler que la bougie de préchauffage chauffe. Vider et nettoyer soigneusement le brasier avant de rallumer.
A02	Extinction anormale du feu.	Contrôler le niveau des pellets dans le réservoir.
A03 Alarme thermostats	La température du réservoir des pellets ou la température de l'eau dépasse le seuil de sécurité prévu.	Attendre la fin de la phase de refroidissement, annuler l'alarme et rallumer la chaudière en plaçant le chargement du combustible au minimum (menu CONFIGURATIONS - Recette pellets) Si l'alarme persiste, contacter le centre d'assistance. Vérifier si le ventilateur ambiant fonctionne correctement (si présent).
A04	Surchauffe des fumées.	Le seuil des fumées configuré a été dépassé. Réduire le chargement des pellets (menu CONFIGURATIONS-Recette pellets)
A05 Alarme pressostats	Intervention du pressostat fumées ou pression de l'eau insuffisante.	Vérifier les obstructions de la cheminée /ouverture de la porte ou la pression du dispositif hydraulique.
A08	Fonctionnement anormal du ventilateur fumées.	Si l'alarme persiste, contacter le centre d'assistance.
A09	Panne de la sonde des fumées.	Si l'alarme persiste, contacter le centre d'assistance.
A19	Sonde de l'eau en panne.	Sonde de l'eau détachée/interrompue/défectueuse/non reconnue.
A20	Alarme sonde puffer.	Sonde de la pompe détachée/interrompue/défectueuse/non reconnue.
Service	Avis de maintenance périodique (non bloquant).	À l'allumage, lorsque cette inscription clignotante apparaît, cela signifie que les heures de fonctionnement préétablies avant la maintenance sont écoulées. Appeler le centre d'assistance.

REMISE À ZÉRO DE L'ALARME



Ne JAMAIS ouvrir la porte du poêle pendant que celui-ci effectue le démarrage initial ou le cycle d'extinction, car lors de ces phases, les pellets brûlent encore et des substances volatiles peuvent être présentes.

ATTENTION !

Lors du fonctionnement ou de l'allumage initial, si de la fumée s'échappe du dispositif ou du conduit de fumée dans la pièce, éteindre le dispositif, aérer la pièce et contacter immédiatement le poseur ou le technicien préposé à l'entretien.

15 - DISPOSITIFS DE SÉCURITÉ ET ALARMES

Pour remettre l'alarme à zéro, il faut appuyer quelques instants sur la touche 1 (ESC). La chaudière procède à une vérification pour déterminer si la cause de l'alarme persiste ou pas.

Dans le premier cas, l'alarme s'affichera de nouveau, dans le second cas, elle se placera sur OFF.

Si l'alarme persiste, contacter le centre d'assistance.

ARRÊT NORMAL (sur le panneau : OFF avec flamme clignotante)

Si vous appuyez sur le bouton d'arrêt ou s'il y a un signal d'alarme, la chaudière entre dans la phase d'arrêt thermique qui prévoit l'exécution automatique des phases suivantes :

- Elle cesse le chargement des pellets.
- Le ventilateur d'ambiance (si applicable) conserve la vitesse configurée jusqu'à ce que la T des fumées n'atteigne 100 °C, ensuite il se règle automatiquement sur la vitesse minimale jusqu'à ce qu'il atteigne la température d'arrêt.
- Le ventilateur des fumées se configure au maximum et il y reste pour une durée fixe de 10 minutes, après quoi, si la T fumées a chuté en dessous du seuil d'arrêt, il s'éteint définitivement, sinon il se configure à la vitesse minimale jusqu'à atteindre ce seuil pour s'éteindre ensuite.
- Si la chaudière s'est éteinte régulièrement, mais à cause de l'inertie thermique, la température des fumées dépasse à nouveau le seuil, la phase d'arrêt redémarre à la vitesse la plus basse jusqu'à ce que la température redescende.

BLACKOUT AVEC LA CHAUDIÈRE ALLUMÉE

En cas de panne de courant (BLACKOUT), la chaudière se comporte de la façon suivante :

- Coupure de courant inférieure à 10» : il reprend le fonctionnement en cours ;
 - S'il y a une perte d'alimentation supérieure à 10 secondes avec la chaudière allumée ou en phase d'allumage, lorsqu'elle est alimentée à nouveau, elle revient à son état de fonctionnement précédent, en suivant la procédure suivante :
1. Il effectue un refroidissement en activant l'extracteur des fumées au minimum pendant 10 minutes et il passe au point suivant ;
 2. elle reporte la chaudière dans la condition de fonctionnement qui précédait le blackout.

Au cours de la phase 1, le panneau affiche ON BLACK OUT.

Durant la phase 2, le panneau affiche Allumage.

Durant les phases 1, si la chaudière reçoit des commandes à partir du panneau et donc effectuées manuellement par l'utilisateur, la chaudière cesse alors d'effectuer l'état de récupération du blackout et elle procède à un allumage ou à un arrêt comme requis par la commande.

BLACKOUT SUPÉRIEUR À 10 MINUTES AVEC CHAUDIÈRE EN PHASE D'ARRÊT

S'il y a une perte d'alimentation SUPÉRIEURE À 10" avec la chaudière en phase d'arrêt, lorsque la chaudière est de nouveau alimentée, elle repart en mode d'arrêt, même si la température des fumées est descendue entre-temps en dessous de 45 °C. Il est possible de sauter cette dernière étape en appuyant sur la touche 1 (il passe en phase d'allumage) en appuyant à nouveau dessus (il reconnaît que la chaudière est éteinte).

16- CONSEILS POUR UNE UTILISATION EN TOUTE SÉCURITÉ



SEULE UNE INSTALLATION CORRECTE AINSI QU'UN ENTRETIEN ET UN NETTOYAGE APPROPRIÉS DE L'APPAREIL PEUVENT GARANTIR LE BON FONCTIONNEMENT ET UNE UTILISATION SÛRE DU PRODUIT

Nous souhaitons vous informer que nous connaissons des cas de dysfonctionnement de produits de chauffage domestique à pellets, principalement dus à des installations incorrectes et des entretiens inappropriés.

Nous vous assurons que tous nos produits sont extrêmement sûrs et certifiés selon les normes européennes de référence. Le système d'allumage a été testé avec la plus grande attention afin d'augmenter l'efficacité d'allumage et d'éviter tout problème, même dans les pires conditions d'utilisation. Quoi qu'il en soit, comme tout autre produit à pellets, nos appareils doivent être installés correctement et les opérations périodiques de nettoyage et d'entretien doivent être effectuées afin de garantir un fonctionnement sûr. Nos études démontrent que ces dysfonctionnements sont principalement dus à la combinaison de certains ou de tous les facteurs suivants :

- L'obstruction des trous du brasier ou la déformation du brasier, issue d'un entretien insuffisant, de conditions susceptibles de provoquer des allumages retardés, ce qui génère une production anormale de gaz non brûlés.
- L'insuffisance de l'air de combustion en raison d'une taille réduite ou de l'obstruction du canal d'entrée de l'air.
- L'utilisation de canaux de fumée non conformes aux exigences réglementaires en matière d'installation, qui ne garantissent pas un tirage adéquat.
- L'obstruction partielle de la cheminée, due à un entretien insuffisant, qui réduit le tirage et rend donc l'allumage difficile.
- Un conduit de cheminée terminal non conforme aux indications du manuel d'instructions, et donc inapproprié pour prévenir des phénomènes de tirage inverse.
- Ce facteur devient déterminant quand le produit est installé dans des zones particulièrement venteuses, telles que les zones côtières.

La combinaison d'un ou plusieurs de ces facteurs peut générer des conditions de grave dysfonctionnement.

Pour éviter cela, il est fondamental de garantir une installation du produit conforme aux réglementations en vigueur.

Il est également essentiel de respecter les simples règles suivantes :

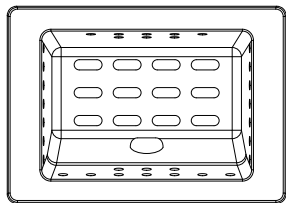
- Suite à chaque extraction pour le nettoyage, le brasier doit toujours être remis correctement dans sa position de fonctionnement avant toute utilisation du produit, en éliminant complètement la saleté résiduelle éventuellement présente sur la base d'appui.
- Les pellets ne doivent jamais être chargés manuellement dans le brasier, ni avant un allumage, ni pendant le fonctionnement.
- L'accumulation de pellets non brûlés suite à un éventuel défaut d'allumage doit être éliminée avant de rallumer l'appareil. Contrôler qu'il soit positionné correctement dans son logement et que l'entrée d'air comburant et la sortie des fumées soit régulières.
- Si l'appareil rate l'allumage de manière répétée, il est conseillé de cesser immédiatement de l'utiliser et de contacter un technicien habilité afin de contrôler son fonctionnement.

Le respect de ces indications est absolument suffisant pour garantir un bon fonctionnement du produit et éviter tout problème.

Si les précautions susmentionnées ne sont pas respectées et qu'à l'allumage, une surcharge de pellets se produit dans le brasier, entraînant la génération anormale de fumée dans la chambre de combustion, respecter scrupuleusement les indications suivantes :

- Ne débrancher en aucun cas le produit de l'alimentation électrique : cela arrêterait le ventilateur d'aspiration des fumées et provoquerait le dégagement de fumées dans la pièce.
- Ouvrir les fenêtres par précaution, pour aérer la pièce d'installation et évacuer les fumées éventuellement dégagées dans la pièce (la cheminée pourrait ne pas fonctionner correctement).
- Ne pas ouvrir la porte feu : cela compromettrait le bon fonctionnement du système d'évacuation des fumées vers la cheminée.
- Éteindre tout simplement le poêle en intervenant sur le bouton d'allumage et d'extinction du tableau de commande (et non pas sur le bouton postérieur de la prise d'alimentation !) et s'éloigner du produit en attendant que la fumée soit totalement évacuée.
- Avant toute tentative de rallumage, nettoyer complètement le brasier et ses trous de passage de l'air afin d'éliminer toute incrustation et les éventuels pellets non brûlés ; remettre le brasier en place dans son logement en éliminant les résidus éventuellement présents sur sa base d'appui. Si l'appareil rate l'allumage de manière répétée, il est conseillé de suspendre immédiatement son utilisation et de contacter un technicien habilité afin de contrôler son fonctionnement et celui de la cheminée.

17-NETTOYAGE ET ENTRETIEN



EXEMPLE DE BRASIER PROPRE



EXEMPLE DE BRASIER SALE

Seuls un entretien et un nettoyage appropriés du produit permettent de garantir la sécurité et le bon fonctionnement de celui-ci.



ATTENTION !

Toutes les opérations de nettoyage de toutes les parties doivent être exécutées lorsque le produit est complètement froid et avec la prise électrique débranchée.

Débrancher le produit de l'alimentation à 230 V avant toute opération d'entretien.

Le produit requiert peu d'entretien s'il est utilisé avec des pellets certifiés et de qualité.

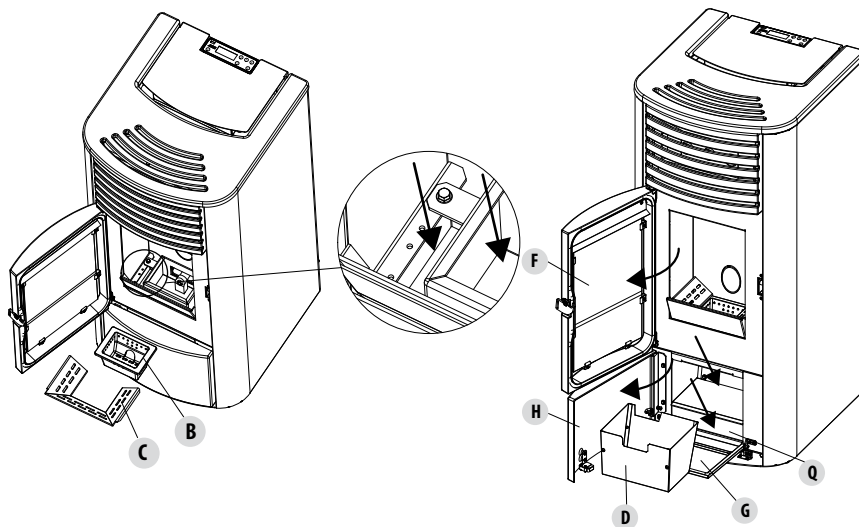
NETTOYAGES QUOTIDIENS OU HEBDOMADAIRES PAR L'UTILISATEUR

Nettoyage du brasier et du tiroir à cendres

Soulever la pièce « C » du logement et enlever le brasier « B ». Nettoyer la zone en dessous du brasier de toute accumulation de cendres avec le bec de l'aspirateur. Il est recommandé de faire cette opération tous les 2-3 jours en fonction des pellets utilisés.

Appuyer sur la porte « H » en bas à droite pour l'ouvrir. Tourner la poignée de la porte « G » à droite et l'ouvrir vers le bas.

Extraire et vider le tiroir à cendres « D ». Nettoyer la cavité des éventuels résidus de cendres avant de réinsérer le tiroir. C'est votre expérience et la qualité des pellets qui déterminent la fréquence du nettoyage du tiroir à cendres. Il est de toute façon conseillé de ne pas dépasser 7 jours. Après avoir enlevé et vidé le tiroir à cendres « D », nettoyer aussi la partie inférieure du compartiment (voir la flèche « Q »).



Attention ! Les phases de nettoyage terminées, ne pas oublier de repositionner la pièce « C », le brasier « B », le tiroir à cendres « D » et de refermer toutes les portes (« G », « H », « F »).

17-NETTOYAGE ET ENTRETIEN

NETTOYAGE DE LA VITRE

Pour le nettoyage de la vitrocéramique, il est conseillé d'utiliser un pinceau sec ou, en cas de saleté importante, le détergent en spray spécifique à pulvériser en petite quantité, puis de la nettoyer avec un chiffon.



ATTENTION !

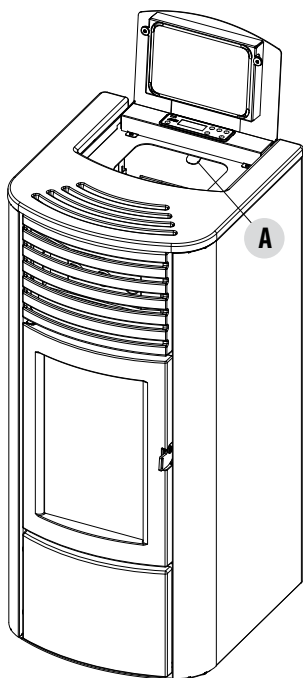
Ne pas utiliser de produits abrasifs et, pour le nettoyage de la vitre, ne pas pulvériser le produit sur les parties peintes ni sur les joints d'étanchéité de la porte feu (cordon en fibre de céramique).

NETTOYAGE DE L'ÉCHANGEUR ET DU COMPARTIMENT EN DESSOUS DU BRASIER TOUTS LES 2/3 JOURS

Le nettoyage de l'échangeur et du compartiment en-dessous du brasier est une opération simple mais très importante pour conserver les performances déclarées.

Tous les 2-3 jours, il est conseillé de nettoyer l'échangeur interne en suivant, dans l'ordre, ces opérations simples :

- **Activer la fonction « NETTOYAGE »** – lorsque la chaudière est éteinte - appuyer sur menu, sélectionner « Configurations », avec les flèches <>, sélectionner « Nettoyage », confirmer avec « Menu », activer le nettoyage « ON » en appuyant sur les touches + -. Cette procédure actionne le ventilateur d'aspiration des fumées au maximum, afin d'expulser la suie déplacée pendant le nettoyage de l'échangeur de chaleur.
- **Nettoyer le faisceau tubulaire** – Agiter énergiquement les turbulateurs 5-6 fois en utilisant le levier « A » situé sous le couvercle du réservoir. Cette opération supprime la suie qui se dépose sur les conduits de fumée de l'échangeur de chaleur pendant le fonctionnement normal du poêle. Ces accumulations de cendres se déposeront dans le compartiment sous le tiroir à cendres, pour cette raison, il est conseillé d'effectuer ce nettoyage lors du vidage du tiroir à cendres et ensuite, à l'aide d'un aspirateur, d'aspirer aussi le compartiment inférieur « Q ».
- **Désactiver la fonction « NETTOYAGE »** - cette fonction se désactive automatiquement après deux minutes. Si vous avez besoin d'arrêter cette fonction avant, appuyez sur la touche « Esc ».
- **Nettoyer les faisceaux tubulaires (voir la page suivante)**
- **Vider le tiroir à cendres « D ».**
- **Nettoyer le compartiment extracteur de fumées (voir la page suivante)**
- Après avoir terminé le nettoyage, refermer le couvercle et le tiroir à cendres.

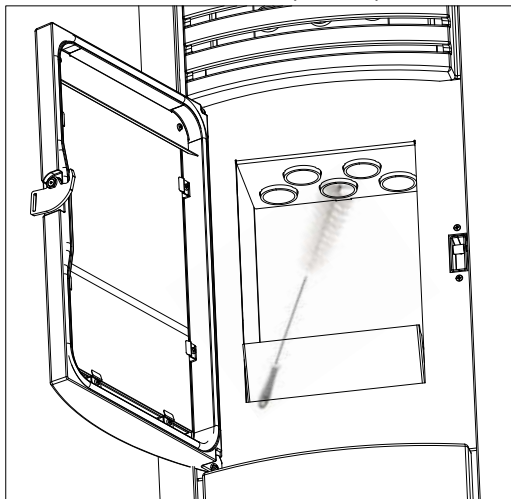


Si ces opérations de nettoyage ne sont pas effectuées tous les 2-3 jours, après plusieurs heures de fonctionnement, le poêle pourrait passer en état d'alarme à cause de l'engorgement des cendres.

17-NETTOYAGE ET ENTRETIEN

NETTOYAGE DES FAISCEAUX TUBULAIRES

Pour améliorer le rendement de la chaudière, il faut nettoyer les tubes à l'intérieur de la chambre de combustion, une fois par mois. Ouvrir la porte du foyer, prendre l'écouvillon fourni en équipement et nettoyer les 5 tubes de la chambre de combustion situés dans la partie supérieure. Effectuer plusieurs fois cette manœuvre afin que la cendre qui s'est déposée à l'intérieur de ces tubes tombe sur la zone inférieure, autour du brasier. Avec un aspirateur, aspirer la totalité du matériau qui est tombé.



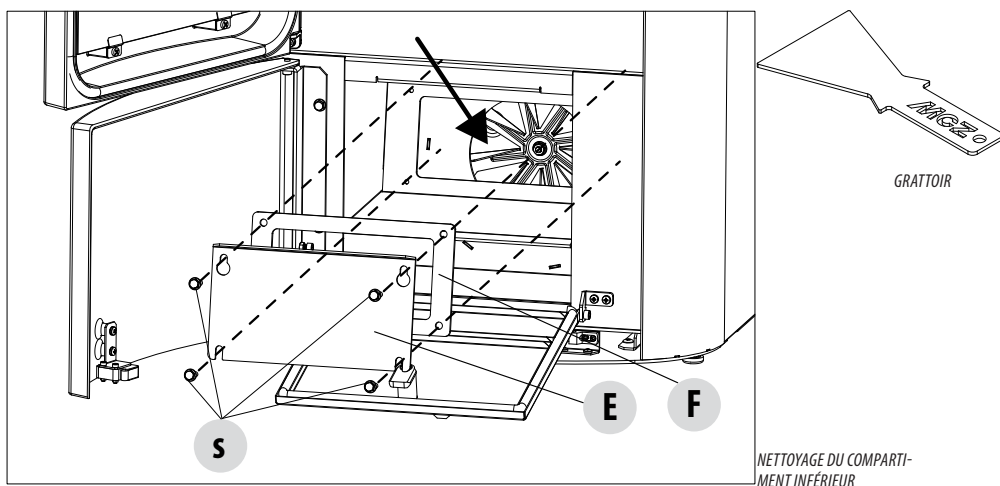
NETTOYAGES PÉRIODIQUES PAR LE TECHNICIEN QUALIFIÉ NETTOYAGE DU COMPARTIMENT DE L'EXTRACTEUR DE FUMÉES

Le bouchon des fumées « E », à enlever pour le nettoyage de l'extracteur des fumées, est situé dans la partie arrière du tiroir à cendres « D ». Il faut, donc :

- desserrer les vis « S »
- retirer le bouchon des fumées « E »

À ce point, avec le bec de l'aspirateur, ôter les cendres et la suie accumulées dans l'échangeur inférieur indiqué par la flèche. Avant de remonter le bouchon « E », il est conseillé de remplacer le joint « F »

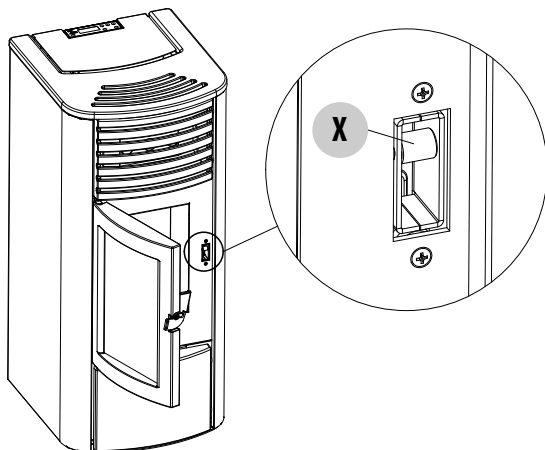
Avant d'enlever les cendres avec l'aspirateur, il est recommandé de nettoyer les parois internes du poêle avec le grattoir fourni.



17-NETTOYAGE ET ENTRETIEN

CONTRÔLE PÉRIODIQUE DE LA FONCTION DE FERMETURE DE LA PORTE

Vérifier que la fermeture de la porte garantit l'étanchéité (en effectuant le test de la « feuille de papier ») et que, lorsque la porte est fermée, le bloc de fermeture (X dans la figure) ne ressorte pas de la tôle à laquelle il est fixé. Sur certains produits, il faudra démonter le revêtement esthétique pour évaluer la saillie anormale éventuelle du bloc lorsque la porte est fermée.



NETTOYAGE DU SYSTÈME D'ÉVACUATION DES FUMÉES ET CONTRÔLES GÉNÉRAL

Nettoyer l'installation d'évacuation des fumées spécialement à proximité des raccords en « T », des courbes et des segments horizontaux possibles du conduit de fumée.

Pour obtenir des informations concernant le nettoyage périodique du conduit de fumée, s'adresser à un ramoneur qualifié.

Vérifier l'étanchéité des joints en fibre céramique présents sur la porte du poêle. Si besoin est, commander les nouveaux joints au revendeur pour le remplacement ou contacter un centre d'assistance autorisé pour réaliser toute l'opération.



ATTENTION :

déterminer la fréquence de nettoyage de l'installation d'évacuation des fumées en fonction de l'utilisation qui est faite du poêle et du type d'installation.

Il est conseillé de confier l'entretien et le nettoyage de fin de saison à un centre d'assistance autorisé car ce dernier effectuera non seulement les opérations décrites ci-dessus mais également un contrôle général des composants.

MISE EN HORS SERVICE (fin de saison)

À la fin de chaque saison, avant d'éteindre le produit, il est conseillé d'enlever tous les pellets du réservoir à l'aide d'un aspirateur à long tube.

Il est conseillé d'enlever les pellets inutilisés du réservoir car ils peuvent retenir l'humidité, de débrancher toute canalisation de l'air comburant pouvant amener de l'humidité à l'intérieur de la chambre de combustion mais surtout, de demander à un technicien spécialisé de rafraîchir la peinture à l'intérieur de la chambre de combustion avec des peintures siliconées spécifiques en spray (à acheter dans n'importe quel point de vente ou dans les CAT) lors des opérations d'entretien programmé annuel de fin de saison. La peinture protège ainsi les parties à l'intérieur de la chambre de combustion, en bloquant tout type de processus d'oxydation.

Au cours de la période d'inutilisation, l'appareil doit être débranché du réseau électrique. Pour une plus grande sécurité, surtout en présence d'enfants, nous conseillons d'enlever le câble d'alimentation.

Si au rallumage, en appuyant sur l'interrupteur général placé sur le côté du produit, l'écran du panneau de contrôle ne s'allume pas, cela signifie qu'il pourrait être nécessaire de remplacer le fusible de service.

À l'arrière du poêle, sous la prise de l'alimentation, se trouve un compartiment porte-fusibles. Après avoir débranché les fiches de la prise de courant, ouvrir le couvercle du compartiment porte-fusibles à l'aide d'un tournevis et si nécessaire, les faire remplacer (3,15 A retardé) par un technicien autorisé et qualifié.

17-NETTOYAGE ET ENTRETIEN

REMPLACEMENT DE L'ÉVACUATION DE LA SURPRESSION DE LA CHAMBRE DE COMBUSTION

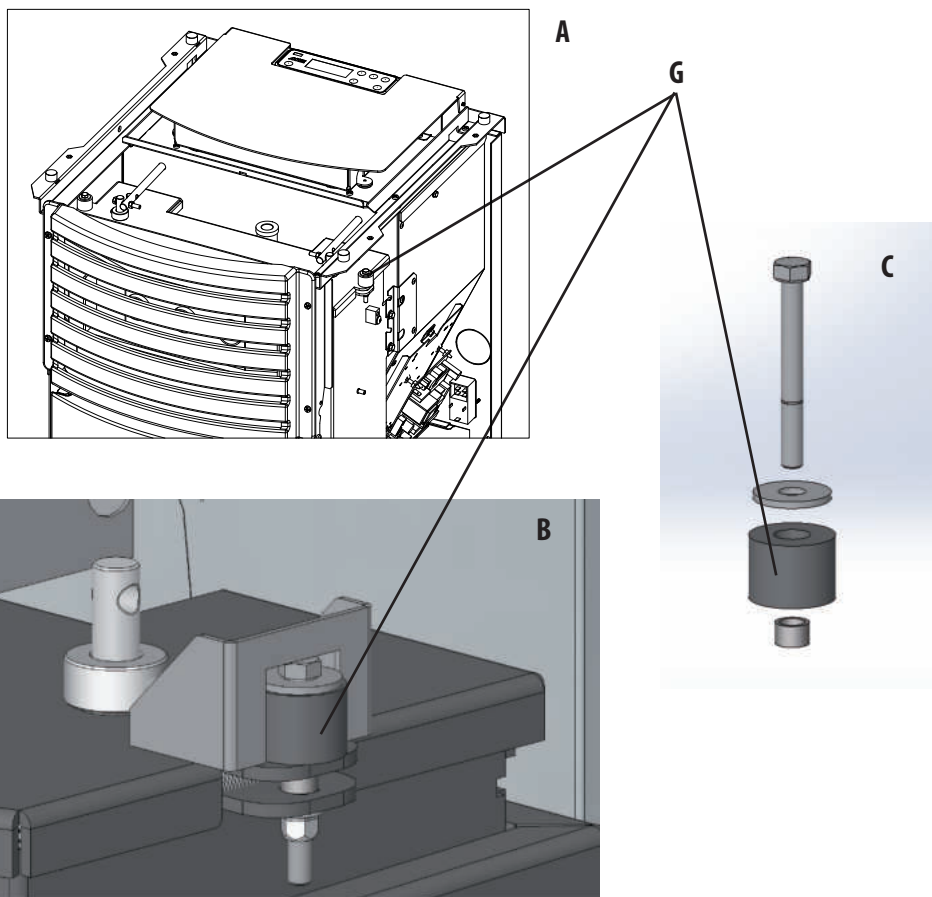
L'élément « G » d'évacuation de la surpression de la chambre de combustion (fig. A) peut s'user et/ou s'abîmer. Il est donc nécessaire de le remplacer une fois par an pour garantir le bon fonctionnement du système.

Pour le remplacement, suivre les indications ci-dessous.

- Enlever le couvercle.
- Enlever le premier carreau en céramique du revêtement latéral ou le panneau en acier (selon le type de poêle).
- Dévisser vis-rondelle-élément en caoutchouc-rouleau indiqués sur les fig. A/C (des deux côtés du couvercle). Procéder ensuite au montage du nouveau kit :
- Préparer vis-rondelle-élément en caoutchouc-rouleau en les alignant comme indiqué sur la fig. C et les visser sur la structure.
- Serrer la vis à fond.

Contrôler alors que la compression de l'élément en caoutchouc soit correcte en utilisant le gabarit fourni avec le kit :

- Poser le gabarit sur le couvercle (fig. B) ; la tête de la vis doit effleurer le repère supérieur. Dans le cas contraire, visser ou dévisser la vis afin que soit le cas.



17-NETTOYAGE ET ENTRETIEN

CONTRÔLE DES COMPOSANTS INTERNES



ATTENTION !

Le contrôle des composants électromécaniques internes doit être effectué uniquement par un personnel qualifié ayant des connaissances techniques concernant la combustion et l'électricité.

Il est conseillé de réaliser cet entretien périodique annuel (avec un contrat d'assistance programmé) qui porte sur le contrôle visuel et de fonctionnement des composants internes. Le récapitulatif des interventions de contrôle et/ou d'entretien indispensables pour le fonctionnement correct du produit est reporté ci-dessous.

- Motoréducteur
- Pale du ventilateur expulsion des fumées
- Sonde des fumées
- Bougie de préchauffage allumage
- Thermostat à réarmement automatique pellets/eau
- Sonde d'ambiance/eau
- Carte mère
- Fusibles de protection panneau-carte
- Câblage

	PARTIES/PÉRIODE	2-3 JOURS	7 JOURS	30 JOURS	60-90 JOURS	1 AN
PAR L'UTILISATEUR	Brasier*	•				
	Tiroir à cendres		•			
	Vitre	•				
	Compartiment inférieur		•			
	Turbulateurs	•				
PAR UN TECHNICIEN QUALIFIÉ	Échangeur complet				•	
	Conduit des fumées			•		
	Joint de la porte				•	
	Parties internes					•
	Conduit de fumée					•
	Pompe de circulation					•
	Échangeur à plaques					•
	Composants hydrauliques					•
	Composants électromécaniques					•
	Amortisseur en silicone de protection de la chambre de combustion contre la surpression					•
	Fonctionnalité fermeture porte					•

* AVEC DES PELLETS DE MAUVAISE QUALITÉ, AUGMENTER LA FRÉQUENCE DE NETTOYAGE.

18-PANNES/CAUSES/SOLUTIONS



ATTENTION :
GUIDE À USAGE EXCLUSIF DU TECHNICIEN SPÉCIALISÉ.

ATTENTION :

Toutes les réparations doivent être effectuées exclusivement par un technicien spécialisé, avec la chaudière à l'arrêt et la prise électrique débranchée. Les opérations marquées en caractères gras doivent être effectuées exclusivement par un personnel qualifié.

Le fabricant décline toute responsabilité et les conditions de garantie expirent lorsque cette condition n'est pas remplie.

ANOMALIE	CAUSES POSSIBLES	SOLUTIONS
Les pellets ne sont pas émis dans la chambre de combustion.	Le réservoir à pellets est vide.	Remplir le réservoir de pellets.
	La vis sans fin est bloquée par la sciure.	Vider le réservoir et à la main, débloquer la vis sans fin en enlevant la sciure.
	Motoréducteur en panne.	<i>Remplacer le motoréducteur.</i>
	Carte électronique défectueuse.	<i>Remplacer la carte électronique.</i>
Le feu s'éteint ou la chaudière s'arrête automatiquement	Le réservoir à pellets est vide.	Remplir le réservoir de pellets.
	Les pellets ne sont pas introduits.	Voir anomalie précédente.
	La sonde de sécurité de la température des pellets est intervenue.	Laisser la chaudière se refroidir, réinitialiser le thermostat jusqu'à l'arrêt du blocage et rallumer la chaudière ; si le problème persiste, contacter l'assistance technique
	La porte n'est pas parfaitement fermée ou les joints d'étanchéité sont usés.	<i>Fermer la porte et faire remplacer les joints avec d'autres joints d'origine.</i>
	Pellets inappropriés.	Changer le type de pellets avec celui conseillé par le fabricant.
	Apport de pellets insuffisant.	<i>Faire contrôler l'afflux du combustible en suivant les instructions du manuel.</i>
	Chambre de combustion sale.	Nettoyer la chambre de combustion en suivant les instructions du manuel.
	Évacuation obstruée.	Nettoyer le conduit de fumée.
	Moteur d'extraction des fumées en panne.	<i>Vérifier et, éventuellement, remplacer le moteur.</i>
Pressostat en panne ou défectueux.	<i>Remplacer le pressostat.</i>	

18-PANNES/CAUSES/SOLUTIONS

ANOMALIE	CAUSES POSSIBLES	SOLUTIONS
La chaudière fonctionne pendant quelques minutes puis elle s'éteint	Phase d'allumage non terminée.	Répéter la phase d'allumage.
	Coupure temporaire de l'alimentation électrique.	Attendre le redémarrage automatique.
	Conduit de fumée obstrué.	Nettoyer le conduit de fumée
	Sondes de températures défectueuses ou en panne.	<i>Vérification et remplacement des sondes.</i>
	Bougie de préchauffage en panne.	<i>Vérification et éventuel remplacement de la bougie de préchauffage</i>
Les pellets s'accumulent dans le brasier, la vitre de la porte se salit et la flamme est faible.	Air de combustion insuffisant.	Nettoyer le brasier et contrôler que tous les trous soient ouverts. Effectuer un nettoyage général de la chambre de combustion et du conduit de fumée. Contrôler que l'entrée de l'air ne soit pas obstruée.
	Pellets humides ou inappropriés.	Changer de type de pellets.
	Moteur d'aspiration des fumées en panne.	<i>Vérifier et, éventuellement, remplacer le moteur.</i>
Le moteur d'aspiration des fumées ne fonctionne pas.	La chaudière n'a pas de tension électrique	Vérification de la tension de réseau et du fusible de protection.
	Le moteur est en panne.	<i>Vérifier le moteur et le condensateur et, éventuellement, le remplacer.</i>
	La carte mère est défectueuse.	<i>Remplacer la carte électronique</i>
	Le tableau de commande est en panne.	<i>Remplacer le tableau de commande.</i>
En position automatique le produit fonctionne toujours à la puissance maximale	Thermostat configuré au minimum	Configurer à nouveau la température du thermostat.
	Thermostat d'ambiance en position qui relève toujours le froid.	Modifier la position de la sonde.
	Sonde de détection de la température en panne.	<i>Inspection de la sonde et remplacement éventuel.</i>
	Tableau de commande défectueux ou en panne.	<i>Inspection du panneau et remplacement éventuel.</i>
La chaudière ne démarre pas.	Défaut d'énergie électrique.	Contrôler que la prise électrique soit bien insérée et que l'interrupteur général soit sur « I ».
	Sonde pellets bloquée	<i>La débloquer en intervenant sur le thermostat postérieur, si cela se reproduit, appeler l'assistance.</i>
	Fusible en panne.	Remplacer le fusible.
	Pressostat en panne (signale blocage)	Faible pression de l'eau dans la chaudière
	Évacuation bouchée ou conduit de fumée obstrué	Nettoyer l'évacuation des fumées et/ou le conduit de fumée.
	Intervention sonde de température de l'eau	Appeler l'assistance.

18-PANNES/CAUSES/SOLUTIONS

ANOMALIES LIÉES À L'INSTALLATION HYDRAULIQUE

Même si la chaudière est allumée, la température n'a pas augmenté.	Réglage de la combustion erroné.	Contrôle recette et paramètres.
	Chaudière/installation sales.	Contrôler et nettoyer la chaudière.
	Puissance chaudière insuffisante.	Contrôler que la chaudière soit bien proportionnée à la demande de l'installation.
	Type de pellets de mauvaise qualité.	Utiliser des pellets de qualité
Condensation dans la chaudière.	Réglage de la température erroné.	<i>Régler la chaudière à une température plus élevée.</i>
	Consommation du combustible insuffisante.	<i>Contrôle de la recette et/ou des paramètres techniques</i>
Radiateurs froids en hiver.	Thermostat d'ambiance (local ou à distance) réglé trop bas. S'il s'agit d'un thermostat à distance, contrôler s'il est défectueux.	<i>Le régler à une température plus élevée, éventuellement le remplacer (si à distance).</i>
	Le circulateur ne tourne pas car il est bloqué.	<i>Débloquer le circulateur en enlevant le bouchon et faire pivoter l'arbre avec un tournevis.</i>
	Le circulateur ne tourne pas.	<i>Contrôler les connexions électriques du circulateur, éventuellement le remplacer.</i>
	Radiateurs avec de l'air à l'intérieur.	<i>Éventer les radiateurs.</i>

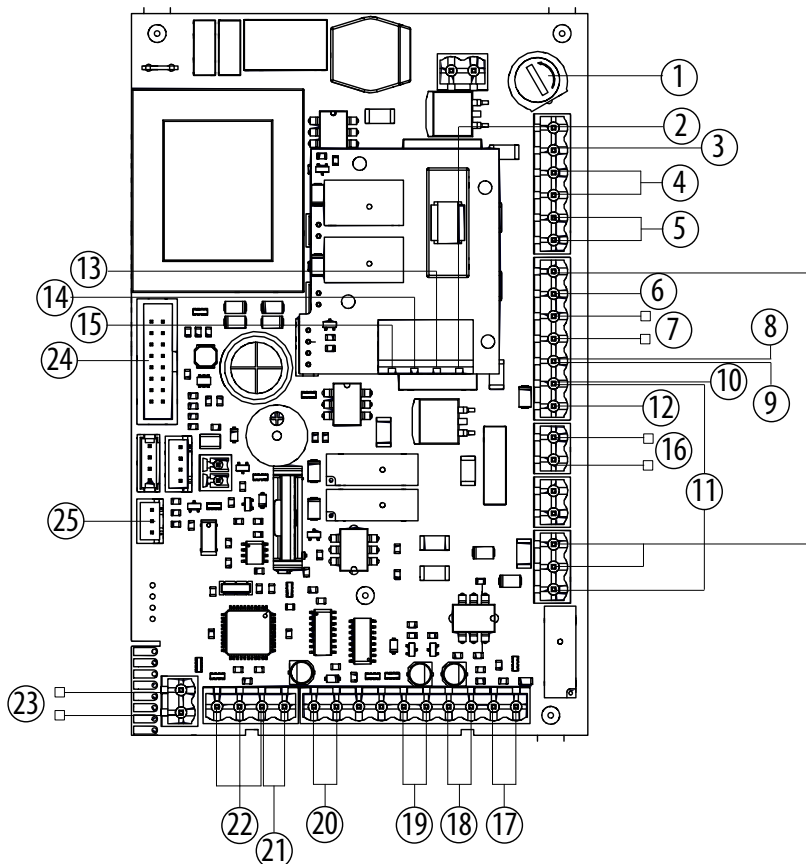


ATTENTION !

Les opérations écrites en italique doivent être effectuées exclusivement par un personnel spécialisé.

Le fabricant décline toute responsabilité et les conditions de garantie expirent lorsque cette condition n'est pas remplie.

19-CARTE ÉLECTRONIQUE



LÉGENDE DES CÂBLAGES DE LA CARTE MÈRE

- | | |
|---------------------------------------|---|
| 1. FUSIBLE | 14. PHASE VANNE A 3 VOIES (SANITAIRE) |
| 2. PHASE CARTE | 15. PHASE VANNE À 3 VOIES (CHAUFFAGE) |
| 3. NEUTRE CARTE | 16. RACCORDEMENT CHAUDIÈRE SUPPLÉMENTAIRE (PLANCHETTE À BORNE) |
| 4. EXTRACTEUR DE FUMÉES | 17. SONDE DES FUMÉES |
| 5. VENTILATEUR D'AMBIANCE | 18. RACCORDEMENT DU THERMOSTAT EXTERNE (PLANCHETTE À BORNE) |
| 6. THERMOSTAT DE SÉCURITÉ DE L'EAU | 19. SONDE D'AMBIANCE INTERNE |
| 7. BOUGIE DE PRÉCHAUFFAGE | 20. RACCORDEMENT SONDE BALLON TAMPON/BOUILLEUR (PLANCHETTE À BORNE) |
| 8. THERMOSTAT DE SÉCURITÉ DES PELLETS | 21. SONDE TEMPÉRATURE EAU CHAUDIÈRE |
| 9. PRESSOSTAT À AIR | 22. CONTRÔLE DES TOURS DU VENTILATEUR DE L'EXTRACTEUR DE FUMÉES |
| 10. PRESSOSTAT EAU | 23. FLUXOSTAT OU THERMOSTAT BOUILLEUR À RACCORDER AU KIT HYDRAULIQUE (ACCESSOIRE) |
| 11. VIS SANS FIN | 24. PANNEAU DE CONTRÔLE |
| 12. NEUTRE POMPE | 25. EASY CONNECT (ACCESSOIRE) |
| 13. PHASE POMPE | |

N.B. Les câbles électriques de chaque composant sont munis de connecteurs pré-câblés dont la mesure diffère l'une de l'autre.



Via La Croce n°8
33074 Vigonovo di Fontanafredda (PN) – ITALIE
Téléphone : +39 0434/599599
Fax : +39 0434/599598
Internet : www.mcz.it
e-mail : mcz@mcz.it